

本資料のうち、枠囲みの内容は
商業機密の観点から公開できま
せん。

女川原子力発電所第2号機 工事計画審査資料	
資料番号	02-工-B-08-0010_改2
提出年月日	2021年8月19日

VI-1-8-1 原子炉格納施設の設計条件に関する説明書

2021年8月

東北電力株式会社

目 次

1.	概要	1
2.	基本方針	2
2.1	設計基準事故時における基本方針	2
2.2	重大事故等時における基本方針	2
3.	原子炉格納施設の設計条件	6
3.1	設計基準事故時における設計条件	6
3.1.1	圧力及び温度に関する設計条件	6
3.1.2	漏えい率に対する設計条件	7
3.1.3	最低使用温度	7
3.1.4	使用材料	8
3.1.5	耐圧試験圧力	10
3.1.6	開口部	10
3.1.7	配管貫通部	10
3.1.8	電気配線貫通部	10
3.1.9	原子炉格納容器隔離弁	11
3.1.10	原子炉格納容器体積	24
3.1.11	原子炉格納容器安全設備	24
3.1.12	許容外圧	24
3.1.13	圧力抑制効果を得るために必要な構造及び寸法	25
3.1.14	真空破壊装置	26
3.1.15	原子炉建屋原子炉棟	27
3.1.16	可燃性ガス濃度制御設備	27
3.1.17	放射性物質濃度制御設備	27
3.1.18	原子炉格納容器調気設備	28
3.1.19	冷却材喪失事故時の荷重	28
3.1.20	逃がし安全弁作動時の荷重	31
3.1.21	地震荷重	31
3.1.22	荷重の組合せ	31
3.1.23	繰返し荷重に対する解析	33
3.2	重大事故等時における設計条件	39
3.2.1	重大事故等時の評価温度、評価圧力	39
3.2.2	重大事故等時における原子炉格納容器の熱の輸送機能	52
3.2.3	重大事故等時における原子炉格納容器冷却機能	53
3.2.4	重大事故等時における原子炉格納容器の過圧破損防止機能	54
3.2.5	重大事故等時における原子炉格納容器下部の熔融炉心冷却機能	56
3.2.6	重大事故等時における水素爆発による原子炉格納容器の破損防止機能	58

3.2.7	重大事故等時における水素爆発による原子炉建屋等の損傷防止機能.....	59
3.2.8	重大事故等時における放射性物質拡散抑制機能.....	59
3.2.9	重大事故等時の動荷重.....	60
3.2.10	荷重の組合せ	60
4.	重大事故等時における原子炉格納容器の放射性物質閉じ込め機能評価及びその他影響確認.	62
4.1	重大事故等時における原子炉格納容器の放射性物質閉じ込め機能評価.....	62
4.1.1	評価方針	62
4.1.2	評価対象部位及び評価対象部位における機能喪失要因.....	62
4.1.3	評価方法	66
4.1.4	評価結果	71
4.2	その他原子炉格納容器の限界温度，圧力に対する影響確認.....	83
4.2.1	確認内容	83
4.2.2	確認結果	83

別添 1 重大事故等時における原子炉格納容器の放射性物質閉じ込め機能健全性について

別添 2 原子炉格納容器フィルタベント系の設計

1. 概要

本資料は、「実用発電用原子炉及びその附属施設の技術基準に関する規則(以下「技術基準規則」という。)」第44条及びその「実用発電用原子炉及びその附属施設の技術基準に関する規則の解釈(以下「解釈」という。)」の要求に対する原子炉格納施設的设计基準事故時の设计条件について記載したものであり、最高使用圧力、最高使用温度、设计漏えい率、最低使用温度、使用材料(原子炉格納容器本体の脆性破壊防止含む)、耐圧試験圧力、開口部、配管貫通部、電気配線貫通部、原子炉格納容器隔離弁、原子炉格納容器体積、原子炉格納容器安全設備、許容外圧、圧力抑制効果を得るために必要な構造及び寸法、真空破壊装置、原子炉建屋原子炉棟、可燃性ガス濃度制御設備、放射性物質濃度制御設備、原子炉格納容器調気設備、原子炉冷却材喪失事故時の荷重、主蒸気逃がし安全弁作動時の荷重、地震荷重、荷重の組合せ、繰返し荷重に対する解析について説明する資料である。

また、技術基準規則第63、64、65、66、67、68、70及び71条並びにそれらの解釈の要求に対する重大事故等対処設備として原子炉格納施設の破損防止に係る機能、重大事故等時の動荷重、荷重の組合せについても説明するとともに、重大事故等時における原子炉格納容器の放射性物質閉じ込め機能評価についても説明する。

2. 基本方針

原子炉格納施設は、原子炉冷却系統に係る発電用原子炉施設の損壊又は故障の際に漏えいする放射性物質が公衆に放射線障害を及ぼすおそれがない設計とする。

2.1 設計基準事故時における基本方針

原子炉格納容器は、設計基準事故時において原子炉冷却材圧力バウンダリ配管の最も過酷な破断を想定し、これにより放出される原子炉冷却材のエネルギーによる原子炉冷却材喪失事故（以下「冷却材喪失事故」という。）時の最大の圧力、最高の温度及び設計上想定された地震荷重に耐える設計とする。また、冷却材喪失事故時及び主蒸気逃がし安全弁（以下「逃がし安全弁」という。）作動時において、原子炉格納容器に生じる動荷重に耐える設計とする。なお、原子炉格納容器に生じる動荷重に対する設計は、「BWR. MARK I型格納容器圧力抑制系に加わる動荷重の評価指針」に基づき実施する。

原子炉格納容器の開口部である出入口及び貫通部を含めて原子炉格納容器全体の漏えい率を許容値以下に保ち、冷却材喪失事故時及び逃がし安全弁作動時において想定される原子炉格納容器内の圧力、温度、放射線等の環境条件の下でも原子炉格納容器バウンダリの健全性を保つように設計するとともに、漏えい試験ができる設計とする。

原子炉格納容器バウンダリを構成する機器は、通常運転時、運転時の異常な過渡変化時及び設計基準事故時において、原子炉格納容器バウンダリの脆性破壊及び破断を防止する設計とする。

原子炉格納容器を貫通する各施設の配管系に設ける原子炉格納容器隔離弁は、安全保護装置からの信号により、自動的に閉鎖する動力駆動弁、チェーンロックが可能な手動弁、キーロックが可能な遠隔操作弁又は隔離機能を有する逆止弁とし、原子炉格納容器の隔離機能の確保が可能な設計とする。

原子炉冷却系統に係る発電用原子炉施設の損壊又は故障の際に生じる原子炉格納容器内の圧力及び温度の上昇により原子炉格納容器の安全性を損なうことを防止するとともに、原子炉格納容器内から漏えいする放射性物質の濃度を低減する設備として残留熱除去系（格納容器スプレイ冷却モード）を設置する設計とする。また、原子炉冷却系統に係る発電用原子炉施設の損壊又は故障の際に生じる水素及び酸素により原子炉格納容器の安全性を損なうことを防止するため、可燃性ガス濃度制御系及び原子炉格納容器調気系を設置する設計とする。

なお、冷却材喪失事故後、ドライウエル内蒸気の凝縮が進み、ドライウエル圧力がサブプレッションチェンバ圧力より低下した場合に、圧力差により自動的に働き、サブプレッションチェンバのプール水のドライウエルへの逆流及びドライウエルの破損を防止するため、真空破壊装置を設置する設計とする。

運転時の異常な過渡変化時及び設計基準事故時において、原子炉建屋原子炉棟から直接大気に放射性物質が漏えいしないように、非常用ガス処理系を設置する設計とする。

2.2 重大事故等時における基本方針

原子炉格納容器は、重大事故等時の条件下においても放射性物質の閉じ込め機能を有する設計とする。

重大事故等時の原子炉格納容器内の熱を輸送するために用いる原子炉格納容器フィルタベント

系は、フィルタ装置により放射性物質を低減させた後に原子炉建屋屋上に設ける放出口から排出することで、排気中に含まれる放射性物質の環境への放出量を低減しつつ、原子炉格納容器内に蓄積した熱を最終的な熱の逃がし場である大気へ輸送できる設計とする。また、耐圧強化ベント系は、原子炉格納容器内雰囲気ガスを排気筒を通して原子炉建屋外に放出することで、原子炉格納容器内に蓄積した熱を最終的な熱の逃がし場である大気へ輸送できる設計とする。なお、可搬型窒素ガス供給系は、可燃性ガスによる爆発及び原子炉格納容器の負圧破損を防止するために、可搬型窒素ガス供給装置を用いて原子炉格納容器内に不活性ガス（窒素）の供給が可能な設計とする。また、原子炉格納容器フィルタベント系は、排気中に含まれる可燃性ガスによる爆発を防ぐため、系統内を不活性ガス（窒素）で置換した状態で待機させ、原子炉格納容器ベント後においても不活性ガス（窒素）で置換できる設計とする。

重大事故等時の原子炉格納容器内の冷却のために用いる原子炉格納容器代替スプレイ冷却系（常設）及び原子炉格納容器代替スプレイ冷却系（可搬型）は、復水移送ポンプ又は大容量送水ポンプ（タイプ I）により原子炉格納容器内のドライウエルスプレイ管からドライウエル内にスプレイすることで、原子炉格納容器内の圧力及び温度並びに放射性物質の濃度を低下させることができる設計とする。また、残留熱除去系（格納容器スプレイ冷却モード）及び残留熱除去系（サプレッションプール水冷却モード）は、常設代替交流電源設備からの給電により機能を復旧し、残留熱除去系ポンプ及び残留熱除去系熱交換器によりサプレッションチェンバのプール水をドライウエル内及びサプレッションチェンバ内にスプレイ並びに残留熱除去系ポンプ及び残留熱除去系熱交換器によりサプレッションチェンバのプール水を冷却することで原子炉格納容器を冷却できる設計とする。

重大事故等時の原子炉格納容器の過圧破損防止のために用いる代替循環冷却系は、代替循環冷却ポンプによりサプレッションチェンバのプール水を残留熱除去系熱交換器にて冷却し、原子炉圧力容器へ注水及び原子炉格納容器内へスプレイすることで、原子炉格納容器バウンダリを維持しながら原子炉格納容器内の圧力及び温度を低下できる設計とする。また、原子炉格納容器フィルタベント系は、フィルタ装置により放射性物質を低減させた後に原子炉建屋屋上に設ける放出口から排出することで、排気中に含まれる放射性物質の環境への放出量を低減しつつ、原子炉格納容器内の圧力及び温度を低下できる設計とする。なお、可搬型窒素ガス供給系は、可燃性ガスによる爆発及び原子炉格納容器の負圧破損を防止するために、可搬型窒素ガス供給装置を用いて原子炉格納容器内に不活性ガス（窒素）の供給が可能な設計とする。また、原子炉格納容器フィルタベント系は、排気中に含まれる可燃性ガスによる爆発を防ぐため、系統内を不活性ガス（窒素）で置換した状態で待機させ、原子炉格納容器ベント後においても不活性ガス（窒素）で置換できる設計とする。

重大事故等時の原子炉格納容器下部の溶融炉心冷却のために用いる原子炉格納容器下部注水系（常設）（復水移送ポンプ）及び原子炉格納容器下部注水系（常設）（代替循環冷却ポンプ）は、復水移送ポンプ又は代替循環冷却ポンプにより、原子炉格納容器下部へ注水し、溶融炉心が落下するまでに原子炉格納容器下部にあらかじめ十分な水位を確保するとともに、落下した溶融炉心を冷却できる設計とする。また、原子炉格納容器下部注水系（可搬型）は、大容量送水ポンプ（タイプ I）により、原子炉格納容器下部へ注水し、落下した溶融炉心を冷却できる設計とする。

また、原子炉格納容器代替スプレイ冷却系（常設）及び代替循環冷却系は、復水移送ポンプ又

は代替循環冷却ポンプにより原子炉格納容器内のドライウェルスプレイ管からドライウェル内にスプレイし、スプレイした水がドライウェル床面に溜まり、原子炉格納容器下部開口部を經由して原子炉格納容器下部へ流入することで、熔融炉心が落下するまでに原子炉格納容器下部にあらかじめ十分な水位を確保するとともに、落下した熔融炉心を冷却できる設計とする。また、原子炉格納容器代替スプレイ冷却系（可搬型）は、大容量送水ポンプ（タイプⅠ）により原子炉格納容器内のドライウェルスプレイ管からドライウェル内にスプレイし、スプレイした水がドライウェル床面に溜まり、原子炉格納容器下部開口部を經由して原子炉格納容器下部へ流入することで、落下した熔融炉心を冷却できる設計とする。

熔融炉心の原子炉格納容器下部への落下を遅延・防止するために用いる低圧代替注水系（常設）（復水移送ポンプ）、低圧代替注水系（可搬型）、高圧代替注水系、代替循環冷却系及びほう酸水注入系は、低圧代替注水系（常設）（復水移送ポンプ）、低圧代替注水系（可搬型）、高圧代替注水系及び代替循環冷却系のいずれかと並行してほう酸水注入系による原子炉圧力容器への注水を行うことで熔融炉心を冷却できる設計とする。

重大事故等時の原子炉格納容器内における水素爆発による破損防止のために用いる可搬型窒素ガス供給装置は、原子炉格納容器内を不活性化するため、原子炉格納容器内に窒素を供給することで、ジルコニウム-水反応、水の放射線分解等により原子炉格納容器内に発生する水素及び酸素の濃度を可燃限界未満にできる設計とする。また、原子炉格納容器フィルタベント系は、フィルタ装置により放射性物質を低減させた後に原子炉建屋屋上に設ける放出口から排出することで、排気中に含まれる放射性物質の環境への放出量を低減しつつ、ジルコニウム-水反応、水の放射線分解等により発生する原子炉格納容器内の水素及び酸素を大気に排出できる設計とし、排気中に含まれる可燃性ガスによる爆発を防ぐため、系統内を不活性ガス（窒素）で置換した状態で待機させ、原子炉格納容器ベント開始後においても不活性ガス（窒素）で置換できる設計とするとともに、系統内に可燃性ガスが蓄積する可能性のある箇所にはバイパスラインを設け、可燃性ガスを連続して排出できる設計とすることで、系統内で水素濃度及び酸素濃度が可燃領域に達することを防止できる設計とする。なお、可搬型窒素ガス供給系は、可燃性ガスによる爆発及び原子炉格納容器の負圧破損を防止するために、可搬型窒素ガス供給装置を用いて原子炉格納容器内に不活性ガス（窒素）の供給が可能な設計とする。

原子炉建屋等の水素爆発による損傷を防止するために用いる静的触媒式水素再結合装置は、原子炉格納容器から原子炉建屋原子炉棟内に漏えいした水素と酸素を触媒反応によって再結合させることで、原子炉建屋原子炉棟内の水素濃度の上昇を抑制し、原子炉建屋原子炉棟の水素爆発を防止できる設計とする。

炉心の著しい損傷及び原子炉格納容器の破損に至った場合において、発電所外への放射性物質の拡散を抑制するために用いる放水設備（大気への拡散抑制設備）は、大容量送水ポンプ（タイプⅡ）により海水を取水し、放水砲から原子炉建屋へ放水することで発電所外への放射性物質の拡散を抑制する設計とし、原子炉建屋周辺における航空機衝突による航空機燃料火災に対応するために用いる放水設備（泡消火設備）は、大容量送水ポンプ（タイプⅡ）により泡消火薬剤混合装置を通して、海水を泡消火薬剤と混合しながらホース等を經由して放水砲から原子炉建屋周辺へ放水できる設計とする。また、海洋への拡散抑制設備（シルトフェンス）は、シルトフェンスを汚染水が発電所から海洋に流出する南側排水路排水柵、タービン補機放水ピット、北側排水路

排水枳及び取水口に設置することで発電所外への放射性物質の拡散を抑制する設計とする。

原子炉格納容器は、想定される重大事故等時において、設計基準対象施設としての最高使用圧力及び最高使用温度を超える可能性があるが、設計基準対象施設としての最高使用圧力（設計圧力）の2倍である限界圧力及び200℃の限界温度で閉じ込め機能を損なわない設計とする。

上記の設計のため、評価に用いる解析コードの検証及び妥当性確認等の概要については、添付書類「VI-5 計算機プログラム（解析コード）の概要」に示す。

3. 原子炉格納施設の設計条件

原子炉格納施設の設計条件としては設計基準事故時における設計条件と、重大事故等時における設計条件に分類し、項目ごとに説明する。

3.1 設計基準事故時における設計条件

原子炉格納容器の設計基準事故時の設計条件として、施設時に適用した「発電用原子力設備に関する構造等の技術基準」（昭和 55 年通商産業省告示第 5 0 1 号，以下「告示第 5 0 1 号」という。）に基づき最高使用圧力，最高使用温度，最低使用温度等を設定し，原子炉格納容器の強度評価等も含めた設計条件として使用する。以下に設計条件として使用する項目について示す。

3.1.1 圧力及び温度に関する設計条件

(1) 内圧及び温度

原子炉格納容器は冷却材喪失事故直後の圧力上昇に耐えるものでなくてはならないため，解析から得られる原子炉格納容器の最高内圧及び最高温度を上回るように設定する。

解析の際の初期条件は，表 3-1 に示す通常運転中の圧力及び温度である。

表 3-1 解析に用いた初期条件

		ドライウエル	サブプレッションチェンバ
圧	力	5 kPa	5 kPa
温	度	57 °C	32 °C

解析結果による最高圧力及び最高温度は表 3-2 に示す値となる。

表 3-2 解析結果による最高圧力及び最高温度*

		ドライウエル	サブプレッションチェンバ
圧	力	324 kPa	206 kPa
温	度	146 °C	97 °C

注記*：記載内容は，平成 2 年 5 月 24 日付け元資庁第 14466 号にて認可された工事計画の添付書類「IV-1-1-1 原子炉格納容器の設計条件に関する説明書」による。

上記の解析結果に余裕をもたせて最高使用圧力及び最高使用温度を表 3-3 に示す値とする。

表 3-3 最高使用圧力及び最高使用温度

		ドライウエル	サブプレッションチェンバ
圧	力	427 kPa	427 kPa
温	度	171 °C	104 °C

(2) 外圧

原子炉格納容器の外面にうける最高の圧力については、真空破壊装置を設けることによって、過大な外圧が作用しないように原子炉格納容器を防護する設計としている。したがって、ドライウエル及びサブプレッションチェンバの外面にうける最高の圧力は 13.7kPa とする。

(3) 設計基準事故時の原子炉格納容器の評価水位

冷却材喪失事故発生後、サブプレッションチェンバ（内部水源）を水源とした非常用炉心冷却系による注水開始により、炉心は冠水され、冷却材は冷却材喪失事故の破断口から原子炉格納容器下部及びドライウエル床を経由して、サブプレッションチェンバへと流入する。

原子炉格納容器下部及びドライウエル床には、250m³ 弱の冷却材を保有できる容量を有しており、冷却材喪失事故発生後の原子炉圧力容器より流出する冷却材量（約 200m³）は原子炉格納容器下部及びドライウエル床に保持される。

その後、サブプレッションチェンバを水源とする非常用炉心冷却系による注水が継続するため、サブプレッションチェンバの水位は事象発生時の水位以下で推移することから、弾性設計用地震動 S_d 及び基準地震動 S_s と組み合わせる原子炉格納容器の評価においては、保安規定に基づく運転上の制限値を踏まえ、サブプレッションチェンバの水位を「通常運転水位である H.W.L 0.P.-3800mm（水位 3.6m）」に設定している。

なお、非常用炉心冷却系のうち高压炉心スプレイ系については、第一水源として復水貯蔵タンクを用いるが、サブプレッションチェンバの水位が H.W.L 0.P.-3800mm（水位 3.6m）に到達すると水源がサブプレッションチェンバへ切り替わり、その後復水貯蔵タンク水により注水されることはない。

3.1.2 漏えい率に対する設計条件

設計基準対象施設として使用する原子炉格納容器の設計漏えい率は、安全評価解析（原子炉設置変更許可申請書添付書類十）の環境への放射性物質の異常な放出において、判断基準（実効線量 5mSv 以下）を満足することが確認されている設計漏えい率 0.5%/d 以下（常温、空気、最高使用圧力の 0.9 倍において）とする*。

注記*：令和 2 年 2 月 26 日付け「原規規発第 2002261 号」をもって許可を受けた「女川原子力発電所発電用原子炉設置変更許可申請書」添付書類十 3. 設計基準事故解析
3.4.4 原子炉冷却材喪失における解析条件

3.1.3 最低使用温度

告示第 501 号で規定されている原子炉格納容器の最低使用温度を表 3-4 に示す。

表 3-4 原子炉格納容器の最低使用温度

	ドライウエル	サブプレッションチェンバ
最低使用温度	0 °C	0 °C

ドライウエル、サプレッションチェンバとも同じ値である。この最低使用温度は建設時の耐圧漏えい試験時（試験状態）を考慮して決めたものであり、建設時を除けば、原子炉建屋内にあるため、換気空調系により 10℃以上に保たれる。

3.1.4 使用材料

原子炉格納容器バウンダリに使用するフェライト系材料は原子炉格納容器の最低使用温度に対して脆性破壊を防止するため、告示第 5 0 1 号の規定により衝撃試験又は落重試験を行い、これに合格したものを使用する。

原子炉格納容器本体の脆性破壊防止に関する確認事項を以下に示す。

(1) 原子炉格納容器本体の脆性破壊防止

a. 概要

原子炉格納容器本体は、施設時に適用された「告示第 5 0 1 号」及び「電気工作物の溶接に関する技術基準を定める省令」（昭和 45 年通商産業省令第 8 1 号（昭和 60 年 10 月改正を含む））（以下「省令第 8 1 号」という。）に基づき、材料、設計及び製作において、次の試験を実施し、脆性破壊に対し十分安全であることを確認されたものを使用する。

- (a) 原子炉格納容器本体の材料は、告示第 5 0 1 号第 20 条第 4 項に規定する方法による破壊靱性試験を行い、同項に規定する合格基準に適合するものを使用する。
- (b) 原子炉格納容器本体の溶接部は、省令第 8 1 号第 28 条第 2 項に規定する試験板について第 26 条の規定に基づき、破壊靱性試験を行い、同条に規定する合格基準に適合することを確認されたものを使用する。

b. 脆性破壊防止のための確認事項実施要領

(a) 原子炉格納容器本体の材料に関する確認

本体材料に関する破壊靱性試験として衝撃試験を実施する。衝撃試験の実施要領は次のとおりである。

イ. 対象材料

第二種容器（厚さが 16mm 未満の材料、断面積が 625mm² 未満の棒の材料、呼び径が 25mm 未満のボルト等の材料、外径が 169mm 未満の管の材料並びに厚さが 16mm 又は外径が 169mm 未満の管に接続されるフランジの材料及び管継手の材料を除く。）に使用する材料のうち、オーステナイト系ステンレス鋼及び高ニッケル合金以外のものに限る。

ロ. 材料

原子炉格納容器本体において、該当する材料は SGV49 及び SPV50 である。

ハ. 試験温度

試験温度は-17℃以下とする。これは最低使用温度（0℃）より 17℃以上低い温度である。

ニ. 試験片

試験片は、3 個採取する。

ホ. 合格基準

試験片の吸収エネルギーが次の表の値以上であるものを合格とする。

材料	吸収エネルギー	
	3 個の平均	最小値
	J (kg・m)	J (kg・m)
SGV49	27 (2.8)	21 (2.1)
SPV50	40 (4.1)	33 (3.4)

(b) 原子炉格納容器本体の溶接部に関する確認

本体の溶接に関する破壊靱性試験として衝撃試験を実施する。衝撃試験の実施要領は次のとおりである。

イ. 対象溶接部

第二種容器の突合せ溶接による溶接部のうち、熱影響部であって材料がオーステナイト系ステンレス鋼、ニッケルクロム鉄合金、鉄ニッケルクロム合金又は非鉄金属以外のもの及び溶接金属部であって、溶接金属がオーステナイト系ステンレス合金、ニッケルクロム鉄合金又は非鉄金属以外のものであって、厚さが 16mm 以上の溶接部、外径が 169mm 以上の管の溶接部及び厚さが 16mm 又は外径が 169mm 以上の管に接続されるフランジ又は管継手の溶接部に限る。

ロ. 母材の材料

原子炉格納容器本体において、該当する溶接部の母材は SGV49 及び SPV50 である。

ハ. 試験温度

試験温度は -17°C 以下とする。これは最低使用温度 (0°C) より 17°C 以上低い温度である。

ニ. 試験片

試験片は溶接金属部及び熱影響部から、それぞれ 3 個採取する。

ホ. 合格基準

試験片の吸収エネルギーが次の表の値以上であるものを合格とする。

なお、再試験は省令第 8 1 号第 30 条 (第 13 条準用) の規定による。

材料	吸収エネルギー	
	3 個の平均	最小値
	J (kg・m)	J (kg・m)
SGV49	27 (2.8)	21 (2.1)
SPV50	40 (4.1)	33 (3.4)

3.1.5 耐圧試験圧力

原子炉格納容器の耐圧試験圧力は、施設時に適用された告示第501号第104条第1号に基づき、最高使用圧力427kPa (4.35kg/cm²) の1.125倍である481kPa (4.9kg/cm²) で気圧試験を行い原子炉格納容器の健全性を確認する。

以上より、原子炉格納容器の耐圧試験圧力481kPa (4.9kg/cm²) とする。

3.1.6 開口部

開口部となるドライウェル主フランジ、機器搬出入用ハッチ、逃がし安全弁搬出入口、制御棒駆動機構搬出入口、サプレッションチェンバ出入口（以下「ハッチ類」という。）及び所員用エアロックは十分な気密性を保つ設計とし、想定される漏えい量その他の漏えい試験に影響を与える環境条件として、判定基準に適切な余裕係数を見込み、日本電気協会「原子炉格納容器の漏えい率試験規程」(J E A C 4 2 0 3) に定める漏えい試験のうちB種試験ができる設計とする。

所員用エアロックは、扉の開閉状態を管理するため、所員用エアロックの扉が開いた場合には中央制御室に警報を発信する。また、所員用エアロックの扉は、両方の扉が同時に開かないようにインターロックを設ける設計とする。

ハッチ類は、原子炉格納容器の貫通部にフランジ付の胴板が溶接固定されており、ハッチ類の外周側から蓋フランジをガスケットとボルトで固定し、気密性を保つ設計とする。

3.1.7 配管貫通部

原子炉格納容器配管貫通部は、冷却材喪失事故時において想定される原子炉格納容器内の圧力を考慮した最高使用圧力、温度を考慮した最高使用温度、湿度、放射線等の環境条件の下でも機能を発揮できる設計とする。

3.1.8 電気配線貫通部

電気配線貫通部は、冷却材喪失事故時において想定される原子炉格納容器内の圧力を考慮した最高使用圧力、温度を考慮した最高使用温度、湿度、放射線等の環境条件の下でも機能を発揮できるよう、それらの試験条件を考慮した試験により健全性が確認されたものを使用する設計とする。

3.1.9 原子炉格納容器隔離弁

原子炉格納容器隔離弁（以下「隔離弁」という。）は、施設時に適用された「発電用原子力設備に関する技術基準を定める省令」（昭和40年通商産業省令第62号，以下「省令第62号」という。）第32条第3項に基づくとともに以下に示す設計方針及び設計仕様に基づき設置する。

(1) 設計方針

原子炉格納容器を貫通する各施設の配管系に設ける隔離弁は、安全保護装置からの信号により、自動的に閉鎖する動力駆動弁，チェーンロックが可能な手動弁，キーロックが可能な遠隔操作弁又は隔離機能を有する逆止弁とし、原子炉格納容器の隔離機能の確保が可能な設計とする。

原子炉冷却材圧力バウンダリに接続するか，又は原子炉格納容器内に開口し，原子炉格納容器を貫通している各配管は，冷却材喪失事故時に必要とする配管及び計測制御系統施設に関連する小口径配管を除いて，原則として原子炉格納容器の内側に1個，外側に1個の自動隔離弁を原子炉格納容器に近接した箇所に設ける設計とする。

ただし，原子炉冷却系統に係る発電用原子炉施設内及び原子炉格納容器内に開口部がなく，かつ，原子炉冷却系統に係る発電用原子炉施設の損壊の際に損壊するおそれがない管又は原子炉格納容器外側で閉じた系を構成した管で，原子炉冷却系統に係る発電用原子炉施設の損壊その他の異常の際に，原子炉格納容器内で水封が維持され，かつ，原子炉格納容器外へ導かれた漏えい水による放射性物質の放出量が，冷却材喪失事故の原子炉格納容器内気相部からの漏えいによる放出量に比べ十分小さい配管については，原子炉格納容器の内側又は外側に少なくとも1個の隔離弁を原子炉格納容器に近接した箇所に設ける設計とする。

また，原子炉格納容器の内側で閉じた系を構成する管に設置する隔離弁は，遠隔操作にて閉止可能な弁を設置することも可能とする。

貫通箇所の内側又は外側に設置する隔離弁は，一方の側の設置箇所における管であって，湿気や水滴等により駆動機構等の機能が著しく低下するおそれがある箇所，配管が狭隘部を貫通する場合であって貫通部に近接した箇所に設置できないことによりその機能が著しく低下するような箇所には，貫通箇所の外側であって近接した箇所に2個の隔離弁を設ける設計とする。

原子炉格納容器を貫通する配管には，圧力開放板を設けない設計とする。

設計基準事故及び重大事故等の収束に必要な非常用炉心冷却設備及び残留熱除去系（格納容器スプレイ冷却モード）で原子炉格納容器を貫通する配管，その他隔離弁を設けることにより安全性を損なうおそれがあり，かつ，当該系統の配管により原子炉格納容器の隔離機能が失われない場合は，自動隔離弁を設けない設計とする。

ただし，原則遠隔操作が可能であり，設計基準事故時及び重大事故等時に容易に閉鎖可能な隔離機能を有する弁を設置する設計とする。

また，重大事故等時に使用する原子炉格納容器調気系の隔離弁については，設計基準事故時の隔離機能の確保を考慮し自動隔離弁とし，重大事故等時に容易に開弁が可能な設計とする。

原子炉格納容器を貫通する計測制御系統施設又は制御棒駆動装置に関連する小口径配管であって特に隔離弁を設けない場合には、隔離弁を設置したものと同等の隔離機能を有する設計とする。

原子炉冷却材圧力バウンダリに接続される原子炉格納容器を貫通する計測系配管に隔離弁を設けない場合には、オリフィス又は過流量防止逆止弁を設置し、流出量抑制対策を講じる設計とする。

隔離弁は、閉止後に駆動動力源が喪失した場合においても閉止状態が維持され隔離機能を喪失しない設計とする。また、隔離弁のうち、隔離信号で自動閉止するものは、隔離信号が除去されても自動開とはならない設計とする。

隔離弁は、想定される漏えい量その他の漏えい試験に影響を与える環境条件として、判定基準に適切な余裕係数を見込み、日本電気協会「原子炉格納容器の漏えい率試験規程」(J E A C 4 2 0 3) に定める漏えい試験のうちC種試験ができる設計とする。また、隔離弁は動作試験ができる設計とする。

(2) 設備仕様

原子炉格納容器を貫通する配管系に設ける隔離弁は、以下の項目を満足し、原子炉格納容器バウンダリを構成する。

- a. 設計基準事故及び重大事故等の収束に必要な設備に係る配管の隔離弁は、隔離信号により自動的に閉止しないが、必要に応じて遠隔操作により閉止できる弁又は逆止弁動作により閉止する弁であり、原子炉格納容器の隔離機能を確保できる。
- b. 2 個の隔離弁を必要とする配管の弁駆動は、駆動動力源の単一故障によって両方の弁を閉止する能力を損なわない。さらに、閉止後駆動動力源の喪失によっても閉止状態が維持され、隔離機能は喪失しない。
- c. 隔離信号で自動閉止するものは、隔離信号が除去されても自動開とはならない。
自動隔離弁への隔離信号は、原子炉水位低、ドライウエル圧力高あるいは、放射能レベル高及び手動である。

原子炉格納容器バウンダリ及び隔離弁の全体概要図を図 3-1～図 3-9 に示す。また、記号及び略号を図 3-10 に示す。

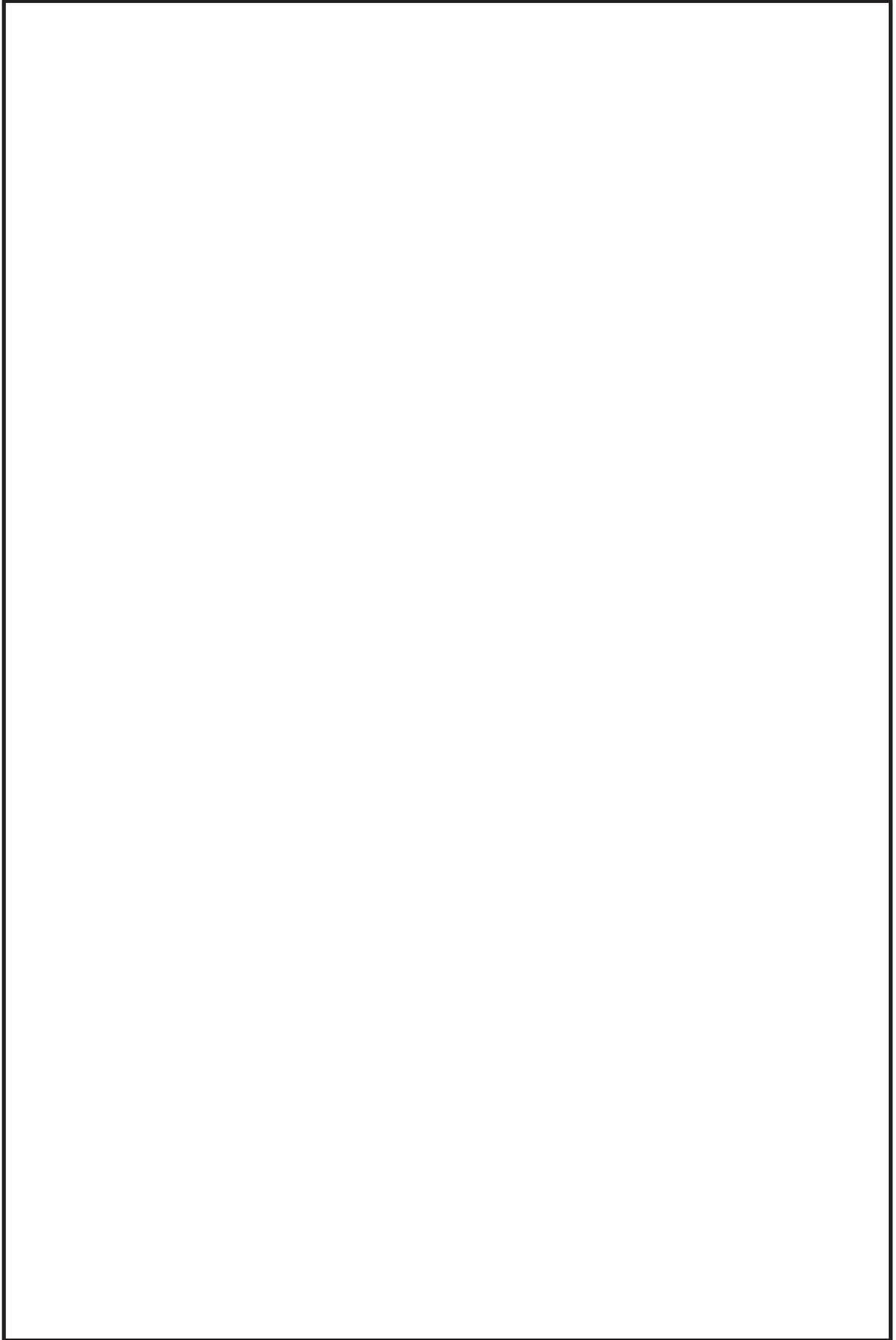


図 3-1 原子炉格納容器バウンダリ及び隔離弁 全体概要図

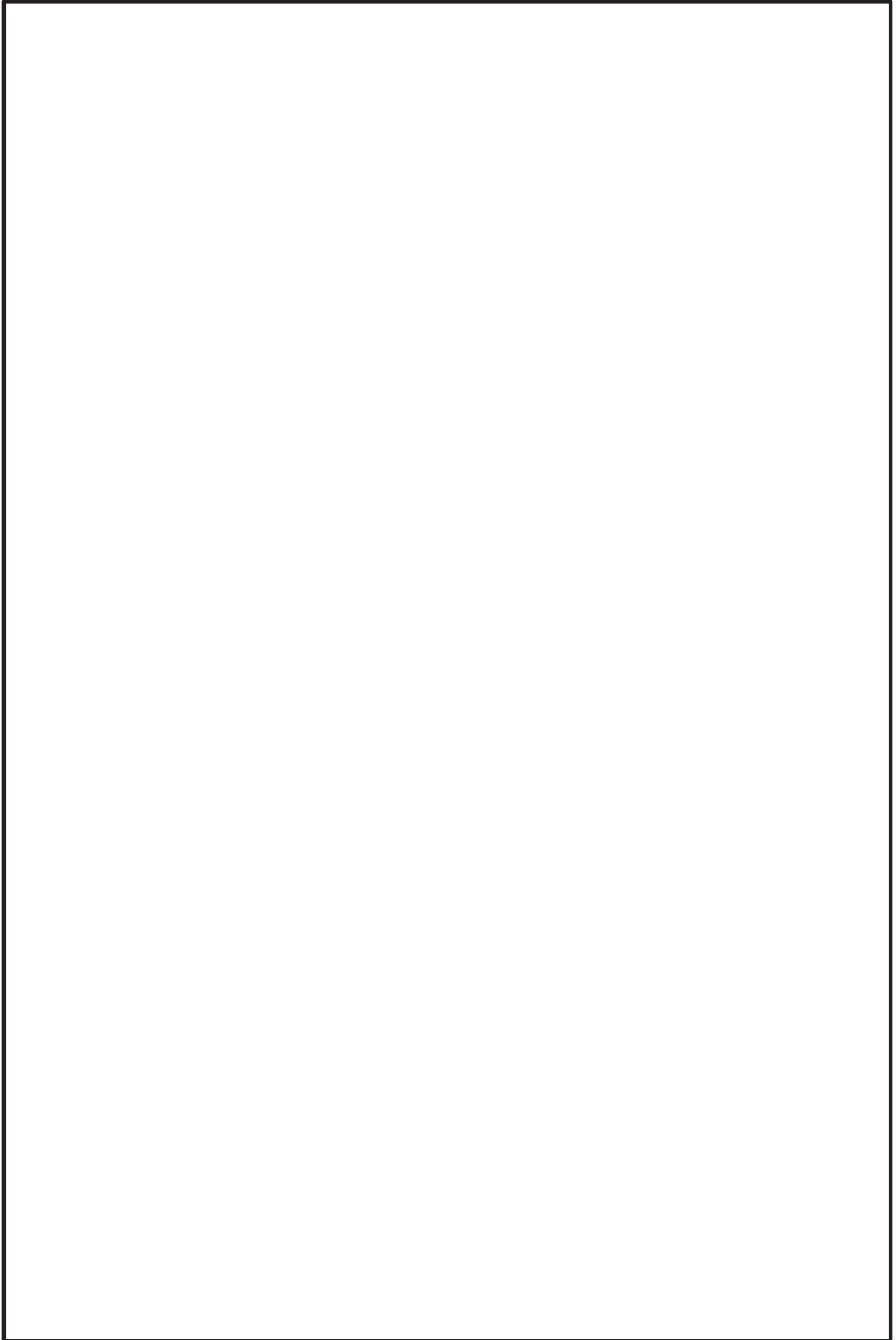


図 3-2 原子炉格納容器バウンダリ及び隔離弁 全体概要図

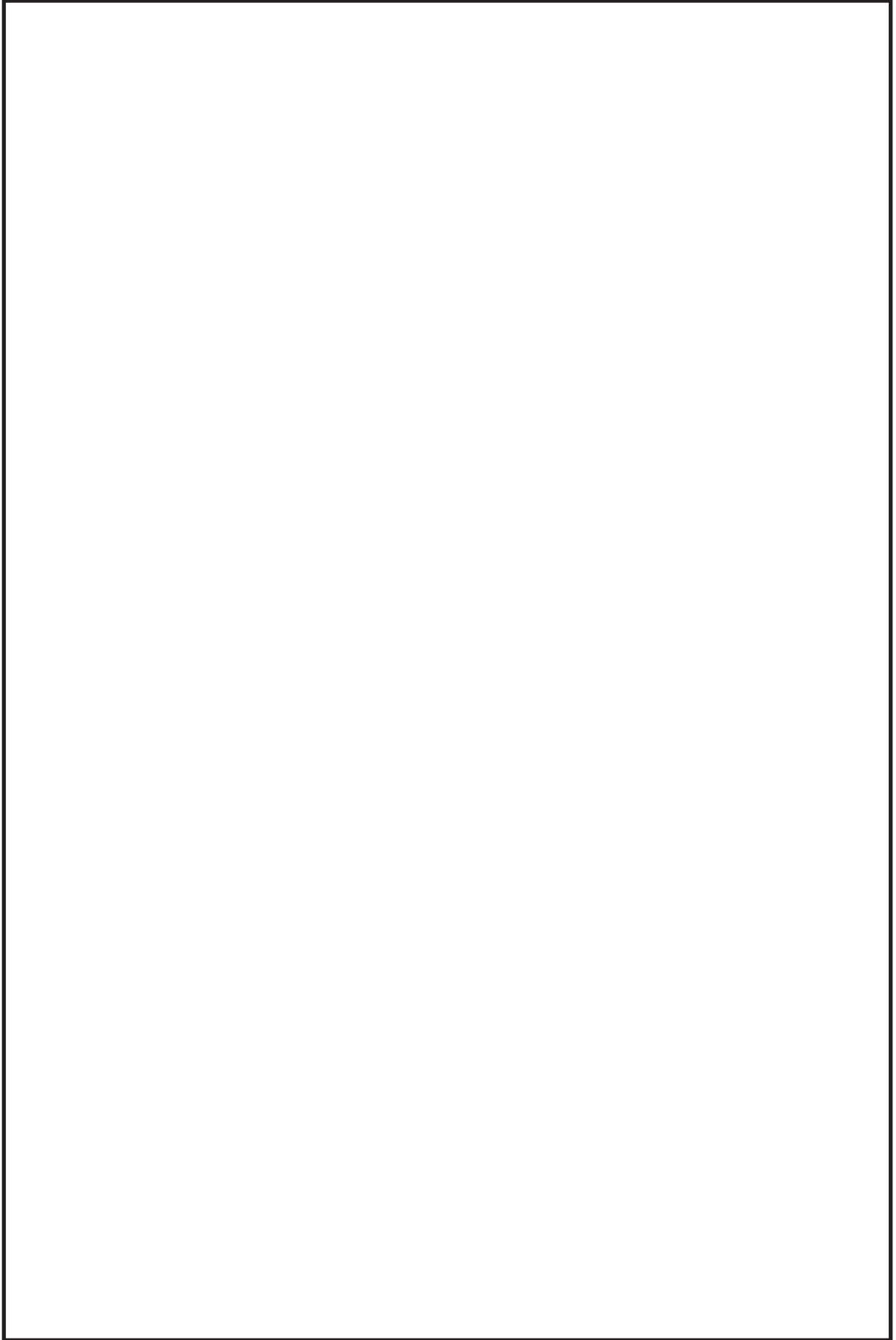


図 3-3 原子炉格納容器バウンダリ及び隔離弁 全体概要図

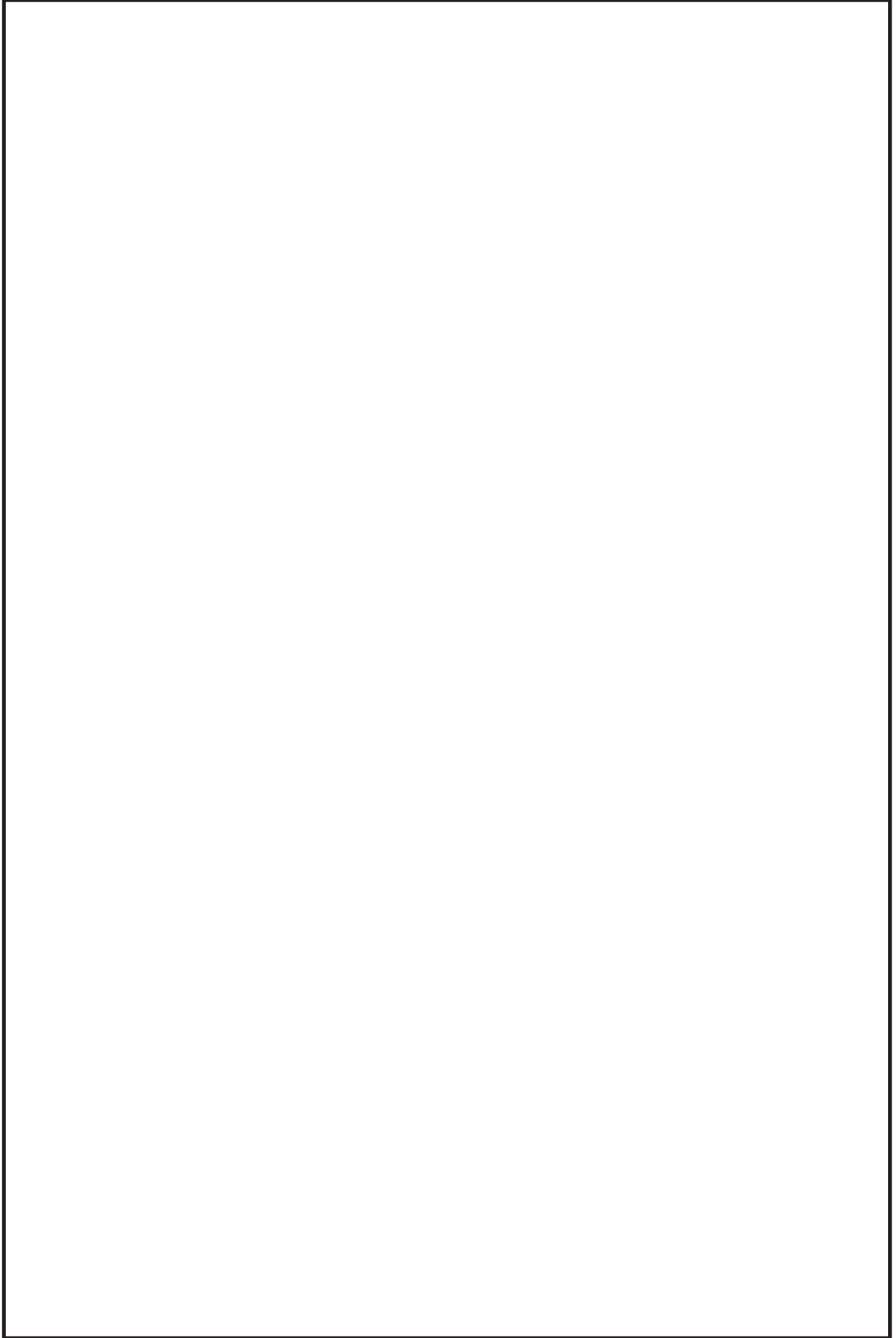


図 3-4 原子炉格納容器バウンダリ及び隔離弁 全体概要図

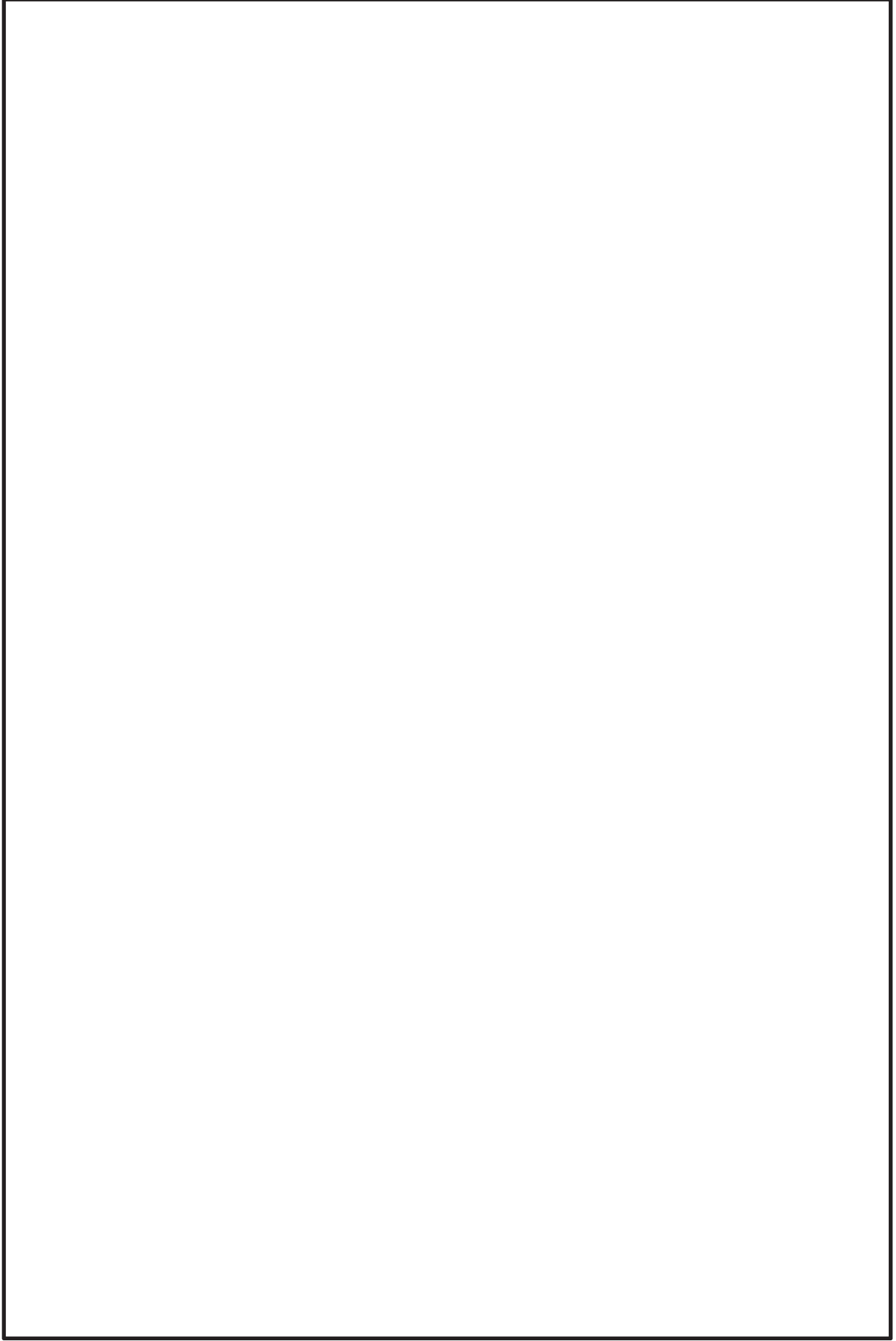


図 3-5 原子炉格納容器バウンダリ及び隔離弁 全体概要図

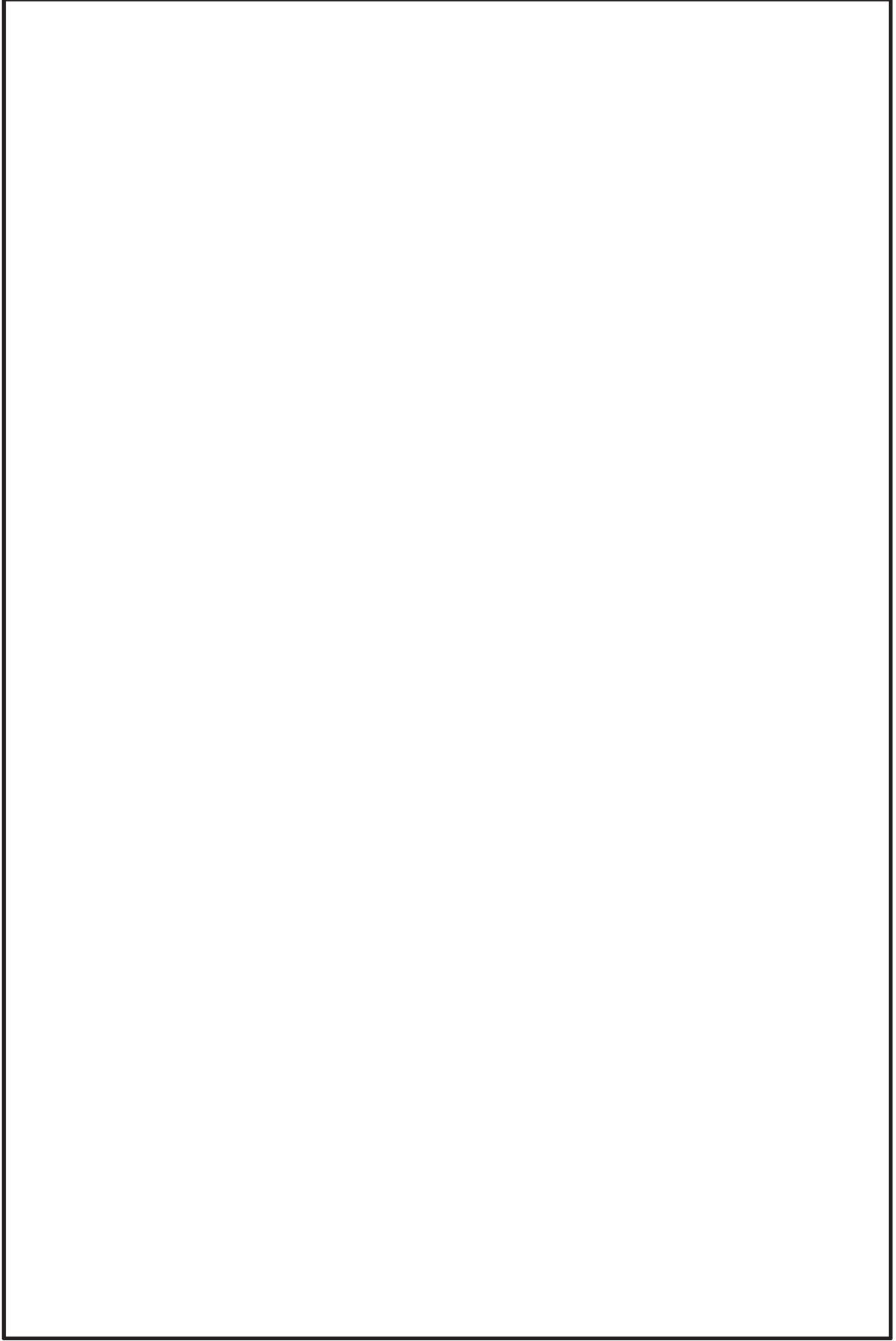


図 3-6 原子炉格納容器バウンダリ及び隔離弁 全体概要図

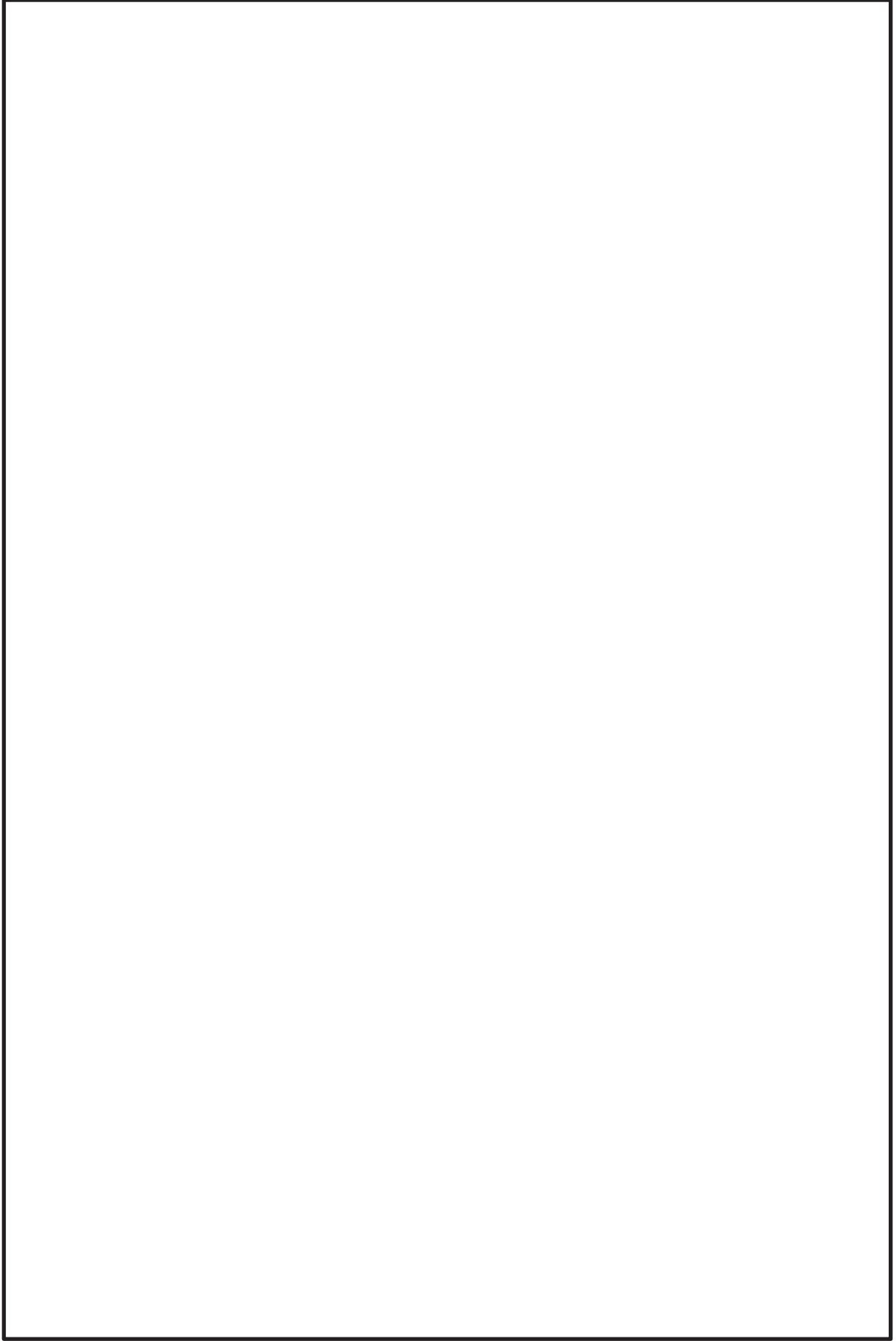


図 3-7 原子炉格納容器バウンダリ及び隔離弁 全体概要図

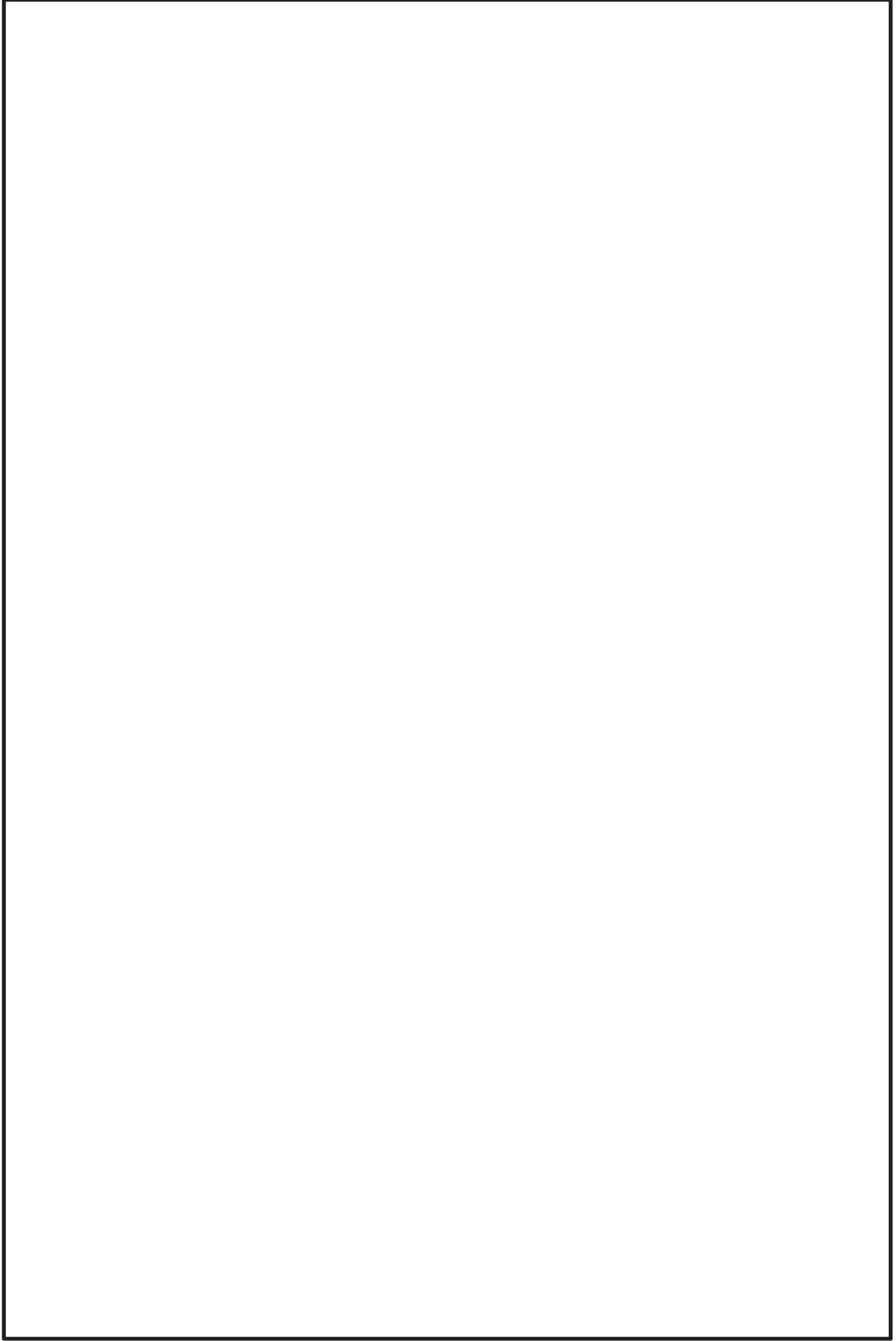


図 3-8 原子炉格納容器バウンダリ及び隔離弁 全体概要図

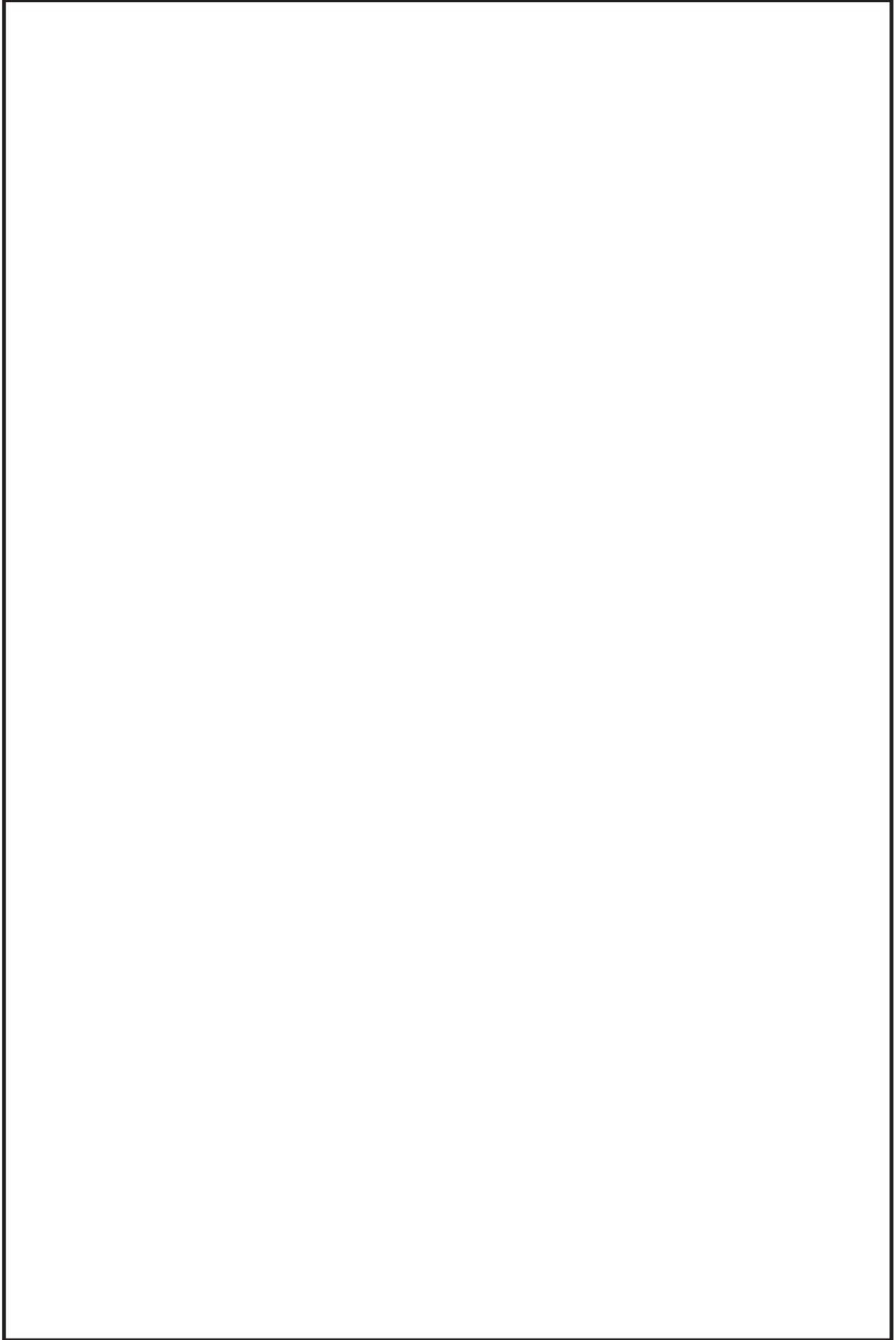


図 3-9 原子炉格納容器バウンダリ及び隔離弁 全体概要図

(注)

- ①：原子炉格納容器に取り付ける管の貫通箇所の内側及び外側であって近接した箇所に1個の隔離弁を設置する。
- ②：原子炉冷却系統に係る発電用原子炉施設内及び原子炉格納容器内に開口部がなく、かつ、原子炉冷却系統に係る発電用原子炉施設の損壊の際に損壊するおそれがない管又は原子炉冷却系統に係る発電用原子炉施設の損壊その他の異常の際に、構造上内部に滞留する液体により原子炉格納容器内の放射性物質が外部へ漏えいするおそれがない管にあつては、貫通箇所の内側又は外側の近接した箇所に1個の隔離弁を設置する。
- ③：貫通箇所の内側又は外側に隔離弁を設ける場合には、一方の側の設置箇所における管であつて、湿気その他の隔離弁の機能に影響を与える環境条件によりその隔離弁の機能が著しく低下するおそれがあると認められるもの（湿気や水滴等により隔離弁の駆動機構等の機能が著しく低下するおそれがある管、配管が狭隘部を貫通する場合であつて貫通部に近接した箇所に設置できないことにより隔離弁の機能が著しく低下するおそれがある管）にあつては、貫通箇所の外側であつて近接した箇所に2個の隔離弁を設置する。
- ④：隔離弁を設けることを要しない箇所
設計基準事故及び重大事故等の収束に必要な系統の配管に隔離弁を設けることにより安全性を損なうおそれがあり、かつ、当該系統の配管により原子炉格納容器の隔離機能が失われない場合。
- ⑤：隔離弁を設けることを要しない箇所
計測制御系統施設又は制御棒駆動装置に関連する配管であつて、当該配管を通じての漏えい量が十分許容される程度に抑制されているもの。

1. 機器の表示記号		----- 原子炉格納容器貫通部
2. 機器等の略号表示		----- 貫通部番号
3. バウンダリの表示記号		----- 原子炉格納容器バウンダリ
4. 弁の表示記号		----- 弁開放状態
		----- 弁閉止状態
		----- 仕切弁
		----- 玉型弁
		----- ボール弁
		----- バタフライ弁
		----- スイング逆止弁
		----- リフト逆止弁
		----- 電動弁
		----- 空気作動弁
		----- 窒素作動弁
		----- 電磁弁
		----- 過流量防止逆止弁
		----- 安全弁又は逃がし弁

図 3-10 原子炉格納容器バウンダリ及び隔離弁 全体概要図の記号及び略号

3.1.10 原子炉格納容器体積

設計基準事故時における冷却材喪失事故直後の圧力上昇に耐えうるよう、ドライウエル空間容積（約 7900m³）、サブプレッションチェンバ空間容積（約 4700m³）の自由体積を有している。

3.1.11 原子炉格納容器安全設備

設計基準対象施設としての残留熱除去系（格納容器スプレイ冷却モード）は、サブプレッションチェンバのプール水を原子炉格納容器内にスプレイすることにより、原子炉格納容器内の圧力及び温度を原子炉格納容器の最高使用圧力及び最高使用温度以下に維持できる設計とする。

サブプレッションチェンバのプール水を水源とする残留熱除去系ポンプは、予想される最も小さい有効吸込水頭においても、正常に機能する能力を有する設計とする*。サブプレッションチェンバは、設計基準事故及び重大事故等時に必要な水源として容量 2800m³、個数 1 個を有する設計とする。

残留熱除去系（格納容器スプレイ冷却モード）は、テストラインを構成することにより、発電用原子炉の運転中に試験ができる設計とする。また、設計基準事故時に動作する弁については、残留熱除去系ポンプが停止中に開閉試験ができる設計とする。また、残留熱除去系（格納容器スプレイ冷却モード）は、冷却材喪失事故後、サブプレッションチェンバ内のプール水をドライウエル内及びサブプレッションチェンバ内にスプレイすることによって、原子炉格納容器内の温度、圧力を低減し、原子炉格納容器内に浮遊している放射性物質が漏えいするのを抑えるよう設計する。

注記*：詳細は、添付書類「VI-1-8-4 圧力低減設備その他の安全設備のポンプの有効吸込水頭に関する説明書」に示す。

3.1.12 許容外圧

原子炉格納容器の許容外圧は、施設時に適用された告示第 5 0 1 号第 22 条第 3 項第 2 号ハ、ト、リ及び第 23 条第 2 項第 2 号、第 4 号により、

ドライウエル上鏡	約 <input type="text"/> kPa
ドライウエル上部円筒部	約 <input type="text"/> kPa
ドライウエル球形部	約 <input type="text"/> kPa
ドライウエル下部円筒部	約 <input type="text"/> kPa
ドライウエル下鏡	約 <input type="text"/> kPa
サブプレッションチェンバ円筒部	約 <input type="text"/> kPa
ベント管円筒部	約 <input type="text"/> kPa
ベント管円すい部	約 <input type="text"/> kPa
ベント管伸縮継手	約 <input type="text"/> kPa となる。

許容外圧は、原子炉格納容器の設計外圧（約 13.7kPa）を上回る値となっている。

なお、通常運転中においては、原子炉格納容器に窒素を充填していることなどから、原子炉格納容器外面に受ける圧力が設計外圧を超えることはない。

3.1.13 圧力抑制効果を得るために必要な構造及び寸法

蒸気凝縮による圧力抑制効果については、パシフィック・ガス・アンド・エレクトリック社と GE 社が米国モスランディング発電所において、フンボルトベイ及びボデガベイ原子力発電所用として行った実験結果に基づいており、この実験により構造及び寸法等のパラメータを定めている。

女川原子力発電所第 2 号機における構造及び寸法等のパラメータと上記実験によって求められたパラメータを比較すると表 3-5 のとおりとなっており、圧力抑制効果を得るために必要な構造及び寸法は満足されている。

表 3-5 女川原子力発電所第 2 号機 圧力抑制機能の構造、寸法等

		女川原子力発電所 第 2 号機	実験結果に基づく 設計条件
1	直径 (ダウンカマ)		
2	水浸 (ダウンカマ)		
3	クリアランス (ダウンカマとサブプレッション チェンバ底部間)		
4	中心間距離 (ダウンカマ)		
5	$\frac{\text{実効破断面積}^{*1}}{\text{ベント管流路面積}^{*2}}$		

注記 *1 : の実効破断面積 : A_R

$$A_R = \text{} \text{ m}^2$$

*2 : ベント管流路面積 : A_v
(ベント管断面積×8)

$$A_v = \frac{\pi}{4} \times \text{} \times 8 = \text{} \text{ m}^2$$

ここで、

ベント管内径 : mm

ベント管本数 : 8 本

3.1.14 真空破壊装置

(1) 真空破壊装置の機能

ドライウエル内の冷却材喪失事故後、ドライウエル圧力がサブプレッションチェンバ圧力より低下した場合に、ドライウエルとサブプレッションチェンバ間に設置された6個の真空破壊装置が、圧力差により自動的に働き、サブプレッションチェンバのプール水のドライウエルへの逆流及びドライウエルの破損を防止できる設計とする。

真空破壊装置は、その作動によって原子炉格納容器に設計外圧以上の負圧を生じないようにする。真空破壊装置の取付位置を図3-11に示す。

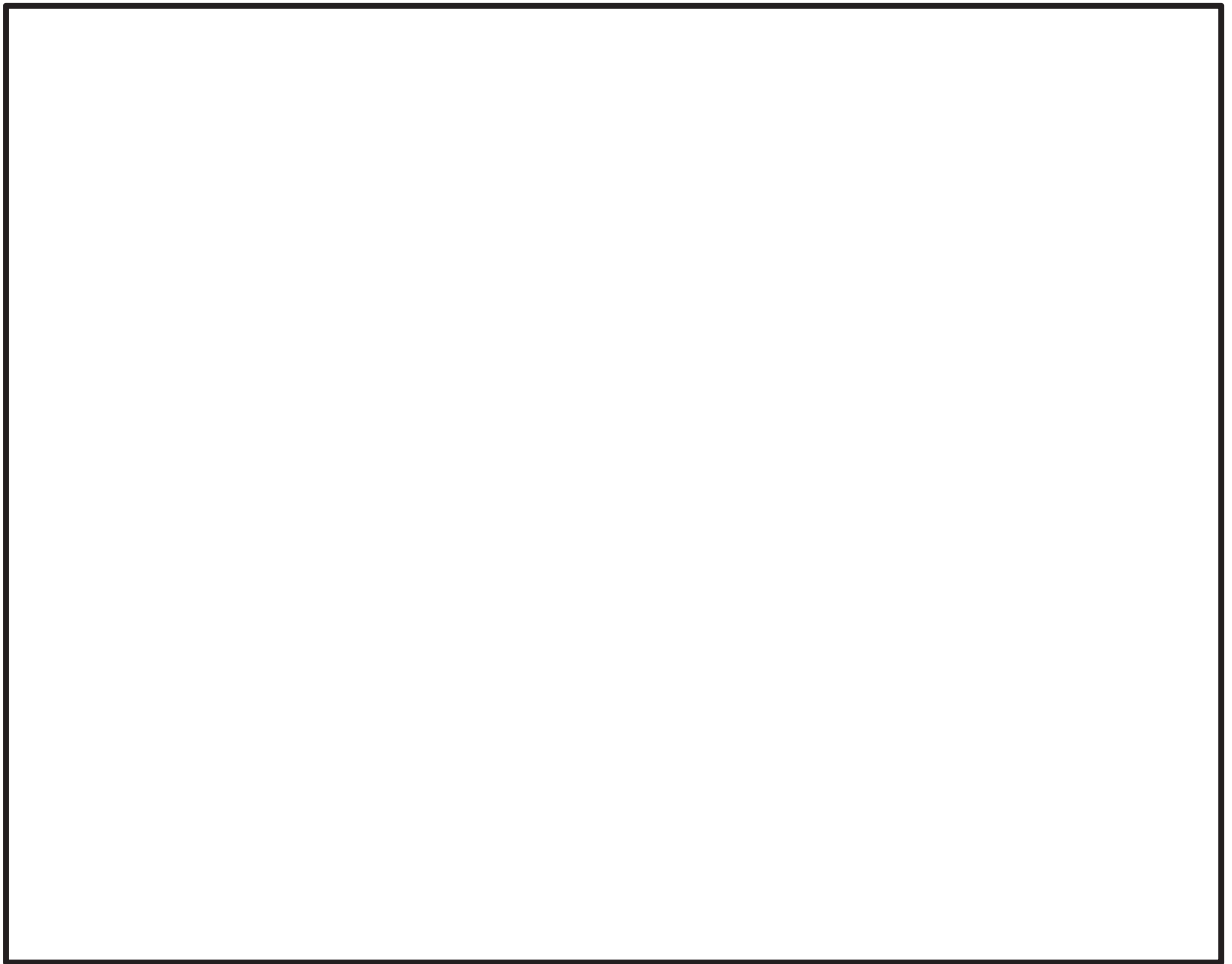


図 3-11 真空破壊装置の取付位置

(2) 真空破壊装置の容量

ドライウェルの真空破壊装置の必要容量は、ベント管の容量とともにモスランディング発電所における実験によって求められている。

必要な真空破壊装置の流路面積は

$$\frac{\text{真空破壊装置流路断面面積}}{\text{ベント管流路断面面積}} \cong \boxed{}$$

したがって、真空破壊装置の必要流路面積 A_B は

$$A_B = A_V = \boxed{} \text{ m}^2$$

一方、真空破壊装置の内径は $\boxed{}$ m であるので、1 個当たりの流路面積は

$$\frac{\pi}{4} \times \boxed{}^2 = \boxed{} \text{ m}^2$$

したがって、真空破壊装置の必要個数は、

$$\boxed{} \text{ 個}$$

となる。実際の個数は、これに 1 個余裕をもたせて 6 個とする。

なお、この真空破壊装置は常時その開閉状態をチェックできる試験開閉装置を設置する。

3.1.15 原子炉建屋原子炉棟

原子炉冷却系統に係る発電用原子炉施設の損壊又は故障の際に原子炉格納容器から気体状の放射性物質が漏えいした場合、放射性物質の濃度を低減する設備として原子炉建屋原子炉棟を設置する。

原子炉建屋原子炉棟は、原子炉格納容器を収納する建屋であって、非常用ガス処理系により、内部の負圧を確保し、原子炉格納容器から放射性物質の漏えいがあっても発電所周辺に直接放出されることを防止する設計とする。

原子炉建屋原子炉棟に開口部を設ける場合には、気密性を確保する設計とする。

3.1.16 可燃性ガス濃度制御設備

可燃性ガス濃度制御系は、通常運転中、原子炉格納容器調気系により原子炉格納容器内に窒素を充填することとあいまって、冷却材喪失事故時に原子炉格納容器内の水素濃度又は酸素濃度を、可燃限界に達しないための制限値である水素濃度を 4vol%未満又は酸素濃度を 5vol%未満に維持できる設計とする。

3.1.17 放射性物質濃度制御設備

原子炉冷却系統に係る発電用原子炉施設の損壊又は故障の際に原子炉格納容器から気体状の放射性物質が漏えいした場合、放射性物質の濃度を低減する設備として非常用ガス処理系を設置する設計とする。

非常用ガス処理系は、冷却材喪失事故時に原子炉格納容器内から原子炉建屋原子炉棟に漏えいした放射性よう素・粒子状核分裂生成物を除去できるように設計する。非常用ガス処理

系は、チャコールエアフィルタによるよう素除去効率は99%以上となる設計とする*。

注記*：令和2年2月26日付け「原規規発第2002261号」をもって許可を受けた「女川原子力発電所発電用原子炉設置変更許可申請書」添付書類十 3.設計基準事故解析
3.4.4 原子炉冷却材喪失における解析条件

3.1.18 原子炉格納容器調気設備

原子炉格納容器調気系は、水素及び酸素の反応を防止するため、あらかじめ原子炉格納容器内に窒素を充填することにより、水素濃度及び酸素濃度を可燃限界未満に保つ設計とする。

炉心の著しい損傷が発生した場合において原子炉格納容器内における水素爆発による破損を防止できるよう、発電用原子炉の運転中は、原子炉格納容器内を原子炉格納容器調気系により常時不活性化する設計とする。

3.1.19 冷却材喪失事故時の荷重

(1) ドライウエル内の配管破断によるジェット力

原子炉格納容器のドライウエル内原子炉系配管が破断した場合、ドライウエル壁面は高温・高圧の飽和蒸気及び二相流の噴出流によるジェット力を受ける。

ジェット力及びその拡がりにはF. J. Moodyの理論により求めるが、その荷重は応力評価すべき場所によって異なるため計算書の中で述べる。

(2) サプレッションチェンバ内に生じる荷重

冷却材喪失事故時には、まず、ドライウエル内の非凝縮性ガスがベント管を経てサプレッションプール水中に押し出されるが、この非凝縮性ガスによって、サプレッションプール水がスラグ流となって上昇し、急速な水面の上昇（プールのスウェル）が起こり、サプレッションチェンバ及びサプレッションチェンバ内部構造物に種々の荷重が加わる。

また、その後サプレッションプール水中に蒸気が放出され、サプレッションプール水中で凝縮する。これらにより、サプレッションチェンバ及びサプレッションチェンバ内部構造物に種々の荷重が加わる。

図3-12に冷却材喪失事故時荷重の時間履歴を示す。

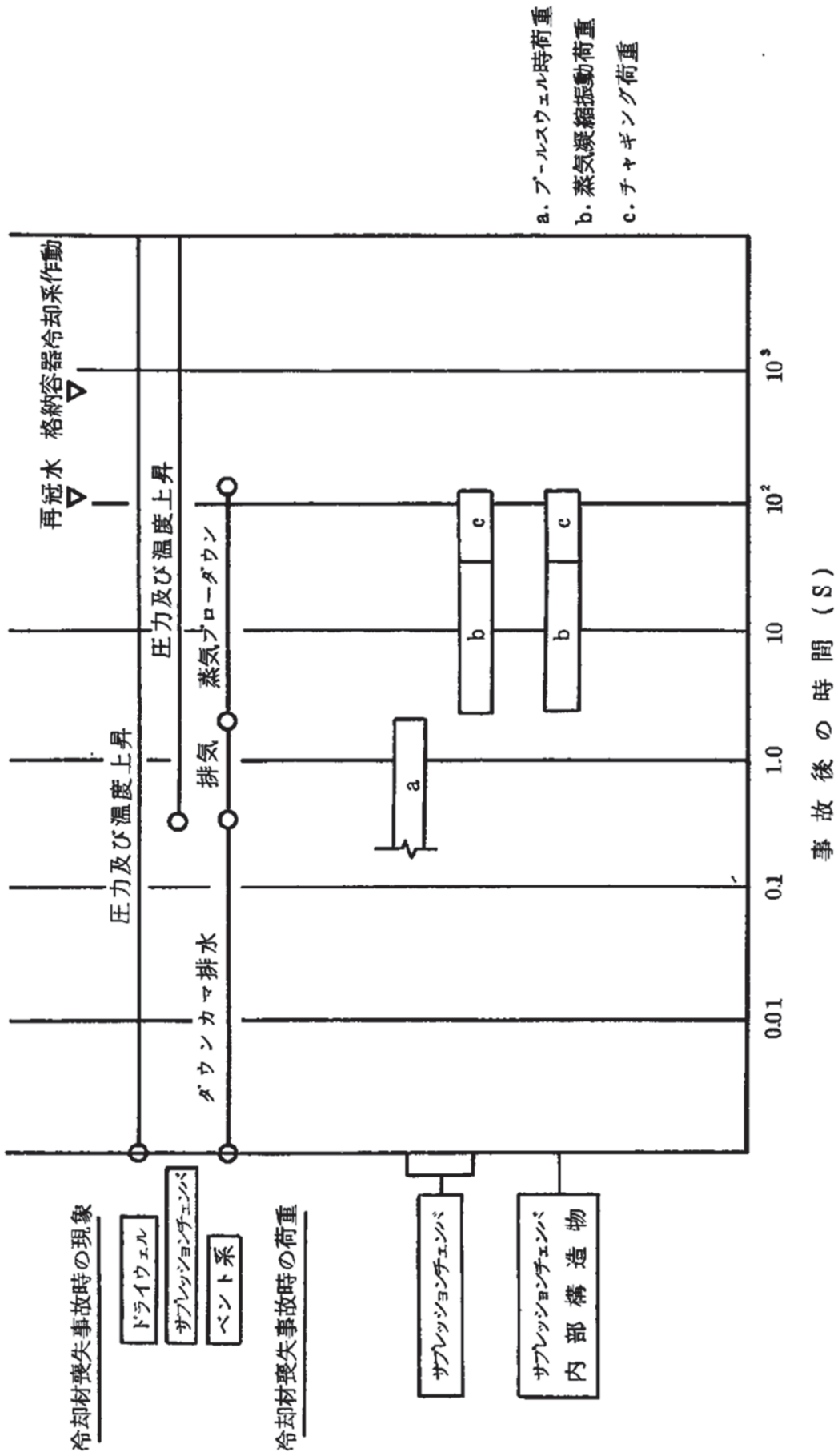


図 3-12 冷却材喪失事故時荷重の時間履歴

a. サプレッションチェンバに加わる荷重

(a) プールスウェル時荷重

冷却材喪失事故によりダウンカマ内のプール水が押し出され、引き続きドライウエルの非凝縮性ガスがサプレッションプール水中に放出され、サプレッションチェンバに下向き荷重が作用する。

さらにダウンカマ出口に形成される気泡の膨張によりサプレッションプール水は押し上げられ、気相部が圧縮されることにより、サプレッションチェンバに上向き荷重が作用する。

これらの荷重は、冷却材喪失事故後の原子炉格納容器内圧力挙動解析により求まるドライウエル内圧力上昇速度を基に、実機を模擬した国内 1/8 規模実験、米国 1/4 規模実験 (QSTF 実験) 及び EPRI 1/12 規模実験により得られた荷重及び荷重分布のデータからスケール則等を用いて評価した。サプレッションチェンバ上向き荷重の最大値は kPa、下向き荷重の最大値は kPa である。

(b) 蒸気凝縮時荷重

プールスウェルに引き続き、高流量蒸気が凝縮することによってサプレッションプール水に凝縮振動波が伝播し、サプレッションチェンバに荷重が作用する (蒸気凝縮振動荷重)。

また、低流量蒸気が凝縮する場合には、ダウンカマ出口で不均一な凝縮を生じ、サプレッションチェンバに圧力振動が作用する (チャギング荷重)。

これらの荷重は、実機を模擬した米国実規模実験 (FSTF 実験) の結果に基づき、ダウンカマ出口における擾乱の大きさ、周波数特性等を評価し、これを用いて動的な解析を実施して評価した。

蒸気凝縮振動荷重の最大正圧は kPa、最大負圧は kPa であり、チャギング荷重の最大正圧は kPa、最大負圧は kPa である。

b. サプレッションチェンバ内部構造物に加わる荷重

(a) プールスウェル時荷重

原子炉格納容器圧力抑制系をモデル化した実験の結果により、プールスウェル時にベント系には衝撃・ドラッグ荷重は作用しない。

(b) 蒸気凝縮時荷重

蒸気凝縮時においては、ダウンカマ出口に圧力振動による横方向の荷重が作用する (蒸気凝縮振動荷重及びチャギング荷重)。

これらの荷重は、実機を模擬した米国 FSTF 実験の結果に基づき、蒸気凝縮振動についてはダウンカマ内における圧力を、チャギングについてはダウンカマ出口に加わる横方向の荷重を、実機ダウンカマの振動特性等により補正して評価した。

蒸気凝縮振動荷重によるダウンカマ内圧力は、最大内圧 kPa、最大差圧 kPa であり、チャギング荷重によるダウンカマ横方向荷重は kN である。

3.1.20 逃がし安全弁作動時の荷重

逃がし安全弁作動時，排気管内の非凝縮性ガスが圧縮され，これがサブプレッションプール水中に放出される際に気泡を形成し，この気泡が過膨張・収縮を繰返し圧力振動がサブプレッションチェンバに作用する。

本荷重は，米国モンティセロ発電所における実機の試験結果に基づいてクエンチャ出口における擾乱の大きさ，周波数特性等を評価し，逃がし安全弁排気管長さ，排気管水浸長等により補正して評価した。

逃がし安全弁作動時の最大正圧は□ kPa，最大負圧は□ kPa である。

3.1.21 地震荷重

原子炉格納施設的设计に用いる地震荷重としては，添付書類「VI-2-1-7 設計用床応答曲線の作成方針」及び「VI-2-3-2 炉心，原子炉圧力容器及び原子炉内部構造物並びに原子炉格納容器及び原子炉本体の基礎の地震応答計算書」に示す解析結果を用いる。

3.1.22 荷重の組合せ

設計基準対象施設としての原子炉格納施設の荷重の組合せを表 3-6 に示す。なお，応力計算はそれぞれの荷重の組合せの中で最も厳しい条件について行う。また，圧力，温度及び冷却材喪失事故時の蒸気ブローダウンによる荷重等において，荷重の発生する時間が明らかに異なる場合は時間のずれを考慮する。

表 3-6 設計基準対象施設の荷重の組合せ

荷重の組合せ		許容応力 状態	死 荷重	活 荷重(燃料交換時)	圧力				温度		事故時 荷重	動荷重			
No.	各運転状態による荷重				地震	最高使用圧力	通常運転圧力	最大圧力	事故時 最大圧力	試験圧力		通常運転温度	事故時 最大温度	ジェット力	逃がし安全弁 作動時
1	設計条件による荷重	-	○	-	○	-	-	-	-	-	-	-	-	-	-
2	運転状態 I による荷重	-	○	-	○	-	-	-	○	-	-	-	-	-	-
3	運転状態 I による荷重	-	○	○	-	-	-	-	-	-	-	-	-	-	-
4	運転状態 II による荷重	-	○	-	○	-	-	-	○	-	-	-	-	-	-
5	運転状態 IV による荷重	-	○	-	-	-	-	-	-	○	-	○	-	-	-
6	運転状態 IV による荷重	-	○	-	-	-	-	-	-	○	-	-	-	○	-
7	運転状態 IV による荷重	-	○	-	-	-	-	-	-	○	-	-	-	-	○
8	試験状態による荷重	-	○	-	-	-	-	-	-	○	-	-	-	-	-
9	運転状態 I による荷重	S d *	○	-	-	-	-	-	○	-	-	-	-	-	-
10	運転状態 I による荷重	S d *	○	○	-	-	-	-	-	-	-	-	-	-	-
11	運転状態 I による荷重	S s	○	-	-	-	-	-	○	-	-	-	-	-	-
12	運転状態 I による荷重	S s	○	○	-	-	-	-	-	-	-	-	-	-	-
13	運転状態 II による荷重	S d *	○	-	-	-	-	-	-	-	-	-	-	-	-
14	運転状態 II による荷重	S s	○	-	-	-	-	-	○	-	-	-	-	-	-
15	運転状態 IV による荷重	S d *	○	-	-	-	-	-	-	○*1	-	-	-	-	-
16	運転状態 IV による荷重	S d *	○	-	-	-	-	-	-	○	-	-	-	-	-

注記*1：冷却材喪失事故後 10⁴年程度以降の最大内圧を考慮するが、この内圧は小さく無視できるため、荷重の組合せとして評価しない。
 *2：冷却材喪失事故後の最大内圧を考慮。また、クラス 2 容器及びクラス 2 管については最高使用圧力を考慮。
 *3：クラス 2 容器及びクラス 2 管については、III_AS で評価する。

注：表中の記号は以下のとおり
 S d *：弾性設計用地震動 S d により定まる地震力又は静的地震力
 S s：基準地震動 S s により定まる地震力

3.1.23 繰返し荷重に対する解析

繰返し荷重に対する解析については、告示第501号第21条第2項（第13条第1項第3号準用）に示される条件を(1)に示すようにいずれも満足しているため、特殊な場合（ベント管ペローズ）を除いて疲れ解析を必要としない。また、「発電用原子力設備規格（設計・建設規格（2005年版（2007年追補版含む。））J S M E S N C 1-2005/2007）」（以下「設計・建設規格」という。）を適用する機器においては、PVB-3140に示される疲労解析不要の条件を(2)に示すようにいずれも満足しているため、疲労解析を必要としない。

なお、疲れ解析及び疲労解析不要の条件のうち第3号へ及びPVB-3140(6)については、施設後の機械的荷重及び地震動による応力の変更により、疲れ解析及び疲労解析不要の条件を満足できなくなる可能性が考えられることから、満足できなくなった場合においては疲れ解析及び疲労解析を実施する。

ここで、繰返し荷重としてかかるサイクル数は便宜上、以下のように定める。

- ・原子炉格納容器に全体的に加わる荷重のサイクル数

圧力：原子炉格納容器に全体的に内圧が加わるのは、運転開始前試験時、定検時の漏えい試験時及び事故時である。ここで、運転開始前試験時は□回、定検時の漏えい試験時は□回程度、事故時は□回である。

温度：原子炉格納容器が全体的に最高使用温度程度まで温度が上昇するのは事故時□回である。

以上より原子炉格納容器が全体的に負荷される場合の回数は、圧力の回数に余裕をみて□回とする。

- ・原子炉格納容器に局部的に加わる荷重のサイクル数

原子炉格納容器に局部的に負荷されるのは原子炉の起動停止、燃料交換及び地震時である。ここで、原子炉の起動停止及び燃料交換のサイクルは□回程度であるため余裕をみて□回とし、地震荷重が加わるサイクル数は590回である。

(1) 告示第501号に基づく繰返し荷重に対する解析

- 大気圧から運転圧力になり、再び大気圧に戻るサイクル数の検討（告示第501号第13条第1項第3号イ準用）

告示第501号に定められる許容引張応力 S の3倍の値は $3 \times 131 = 393 \text{ MPa}$ であり、これに対応する許容繰返し回数 N は□である。ここで告示第501号に示される運転圧力を原子炉格納容器の最高使用圧力と対応させてみると、その回数は□回で N より小さいので本条項を満足している。

- 負荷運転時における圧力変動の全振幅の検討（告示第501号第13条第1項第3号ロ準用）

疲れ解析の対象となる圧力変動の全振幅は（イ）より、次のように求める。

$$A_m = \frac{1}{3} \cdot P \cdot \frac{S'}{S} = \boxed{} \text{ MPa}$$

ここに、

P : 最高使用圧力 (427kPa)

S' : 炭素鋼の 10^6 回の繰返しに対する許容ピーク応力強さ (MPa)

S : 許容引張応力 (131MPa)

したがって、疲れ解析が不要となる圧力変動の全振幅は起動時及び停止時を除く運転状態Ⅰ及び運転状態Ⅱにおける圧力変動の全振幅 (MPa) より大きくなるので本条項を満足している。

- c. 起動、運転、停止サイクル中の2点間の温度差の検討 (告示第501号第13条第1項第3号ハ準用)

解析の対象となる任意の2点間の距離は(イ)より、次のように求める。

$$p = 2\sqrt{R \cdot t} = \text{ mm}$$

ここに、 R は原子炉格納容器の最大半径、 t は原子炉格納容器の板厚で、 p の値が最大となるように選ぶ。

疲れ解析が不要となる任意の2点間の最大温度差は(ロ)より、次のように求める。

$$T = \frac{S_a}{2 \cdot E \cdot \alpha} = \text{ } ^\circ\text{C}$$

ここに、

S_a : 炭素鋼の 回の繰返しに対する許容ピーク応力強さ (MPa)

E : 炭素鋼の縦弾性係数 MPa (= $^\circ\text{C}$ における値)

α : 炭素鋼の瞬時熱膨張係数 (mm/mm $\cdot^\circ\text{C}$ ($^\circ\text{C}$ における値))

ここで、 T は設計上の最大温度差 161°C ($171^\circ\text{C} - 10^\circ\text{C}$) より大きい。

したがって、任意の2点間の最大温度差は T の値を超えることはないので本条項を満足している。

- d. 負荷運転中の任意の2点間の温度差の変動の全振幅の検討 (告示第501号第13条第1項第3号ニ準用)

負荷運転中の温度変動の数を 回とすると、疲れ解析が不要となる最大温度差は、c. 項に示す T と同じになる。

したがって、負荷運転時の任意の2点間の最大温度差の変動の全振幅は、c. 項に示す T を超えることはないので本条項を満足している。

e. 負荷運転時の異種材結合部分の温度差の検討（告示第501号第13条第1項第3号ホ準用）

疲れ解析の対象となる異種材結合部分（貫通部）の最小温度差は（イ）より、次のように求める。

$$T = \frac{S'}{2 \cdot (E_1 \cdot \alpha_1 - E_2 \cdot \alpha_2)}$$

$$= \square \text{ } ^\circ\text{C}$$

ここに、

- S' : 炭素鋼の 10^6 回の繰返しに対する許容ピーク応力強さ (\square MPa)
- E_1 : ステンレス鋼の縦弾性係数 (\square MPa (\square $^\circ\text{C}$ における値))
- α_1 : ステンレス鋼の瞬時熱膨張係数 (\square mm/mm \cdot $^\circ\text{C}$ (\square $^\circ\text{C}$ における値))
- E_2 : 炭素鋼の縦弾性係数 (\square MPa (\square $^\circ\text{C}$ における値))
- α_2 : 炭素鋼の瞬時熱膨張係数 (\square mm/mm \cdot $^\circ\text{C}$ (\square $^\circ\text{C}$ における値))

上記 T を超える異種材結合部温度差の変動回数を \square 回とすると、疲れ解析が不要となる異種材結合部の最大温度差は（ロ）より、次のように求める。

$$T = \frac{S_a}{2 \cdot (E_1 \cdot \alpha_1 - E_2 \cdot \alpha_2)}$$

$$= \square \text{ } ^\circ\text{C}$$

ここに、

- S_a : 炭素鋼の \square 回の繰返しに対する許容ピーク応力強さ (\square MPa)

したがって、疲れ解析が不要となる異種材結合部の許容最大温度差は温度差 (161 $^\circ\text{C}$) より大きくなるので本条項を満足している。

f. 容器に接続される管からの反力その他機械的荷重及び地震動による応力の全振幅の検討（告示第501号第13条第1項第3号へ準用）

荷重の繰返し回数は、原子炉の起動停止及び燃料交換のサイクル数 \square 回、地震荷重が加わるサイクル数 590 回より、回数に余裕をみて \square 回とする。荷重の繰返し回数 \square 回に対応する許容ピーク応力強さは、 \square MPa となる。ここで、原子炉格納容器の機械的荷重及び地震動による応力の全振幅はいかなる場所でも \square MPa を超えることのないよう設計しているので本条項を満足している。

(2) 設計・建設規格に基づく繰返し荷重に対する解析

- a. 大気圧から運転圧力になり，再び大気圧に戻るサイクル数の検討（設計・建設規格 PVB-3140(1)）

設計・建設規格に定められる許容引張応力 S の3倍の値は $3 \times 131 = 393 \text{MPa}$ であり，これに対応する許容繰返し回数 N は である。ここで設計・建設規格に示される運転圧力を原子炉格納容器の最高使用圧力と対応させてみると，その回数は 回で N より小さいので本条項を満足している。

- b. 負荷運転時における圧力変動の全振幅の検討（設計・建設規格 PVB-3140(2)）

疲労解析の対象となる圧力変動の全振幅は PVB-3140(2)a. より，次のように求める。

$$A_m = \frac{1}{3} \cdot P \cdot \frac{S'}{S} = \text{ MPa}$$

ここに，

P : 最高使用圧力 (427kPa)

S' : 炭素鋼の 10^6 回の繰返しに対する許容ピーク応力強さ (MPa)

S : 許容引張応力 (131MPa)

したがって，疲労解析が不要となる圧力変動の全振幅は負荷運転時における圧力変動の全振幅 (MPa) より大きくなるので本条項を満足している。

- c. 起動，運転，停止サイクル中の任意の2点間の温度差の検討（設計・建設規格 PVB-3140(3)）

解析の対象となる任意の2点間の距離は PVB-3140(3)より，次のように求める。

$$p = 2\sqrt{R \cdot t} = \text{ mm}$$

ここに， R は原子炉格納容器の最大半径， t は原子炉格納容器の板厚で， p の値が最大となるように選ぶ。

疲労解析が不要となる任意の2点間の最大温度差は PVB-3140(3)より，次のように求める。

$$T = \frac{S_a}{2 \cdot E \cdot \alpha} = \text{ } ^\circ\text{C}$$

ここに，

S_a : 炭素鋼の 回の繰返しに対する許容ピーク応力強さ (MPa)

E : 炭素鋼の縦弾性係数 (MPa (= $^\circ\text{C}$ における値))

α : 炭素鋼の瞬時熱膨張係数 (mm/mm $\cdot^\circ\text{C}$ ($^\circ\text{C}$ における値))

ここで， T は設計上の最大温度差 161°C ($171^\circ\text{C} - 10^\circ\text{C}$) より大きい。

したがって，任意の2点間の最大温度差は T の値を超えることはないので本条項を満足している。

d. 負荷運転中の任意の 2 点間の温度差の変動の全振幅の検討（設計・建設規格 PVB-3140(4)）

負荷運転中の温度変動の数を 回とすると、疲労解析が不要となる最大温度差は、c. 項に示す T と同じになる。

したがって、負荷運転時の任意の 2 点間の最大温度差の変動の全振幅は、c. 項に示す T を超えることはないので本条項を満足している。

e. 負荷運転時の異種材結合部分の温度差の検討（設計・建設規格 PVB-3140(5)）

疲労解析の対象となる異種材結合部分（貫通部）の最小温度差は PVB-3140(5)a. より、次のように求める。

$$T = \frac{S'}{2 \cdot (E_1 \cdot \alpha_1 - E_2 \cdot \alpha_2)}$$

$$= \text{} \text{ } ^\circ\text{C}$$

ここに、

- S' : 炭素鋼の 10^6 回の繰返しに対する許容ピーク応力強さ (MPa)
- E_1 : ステンレス鋼の縦弾性係数 (MPa ($^\circ\text{C}$ における値))
- α_1 : ステンレス鋼の瞬時熱膨張係数 (mm/mm $\cdot^\circ\text{C}$ ($^\circ\text{C}$ における値))
- E_2 : 炭素鋼の縦弾性係数 (MPa ($^\circ\text{C}$ における値))
- α_2 : 炭素鋼の瞬時熱膨張係数 (mm/mm $\cdot^\circ\text{C}$ ($^\circ\text{C}$ における値))

上記 T を超える異種材結合部温度差の変動回数を 回とすると、疲労解析が不要となる異種材結合部の最大温度差は PVB-3140(5)b. より、次のように求める。

$$T = \frac{S_a}{2 \cdot (E_1 \cdot \alpha_1 - E_2 \cdot \alpha_2)}$$

$$= \text{} \text{ } ^\circ\text{C}$$

ここに、

- S_a : 炭素鋼の 回の繰返しに対する許容ピーク応力強さ (MPa)

したがって、疲労解析が不要となる異種材結合部の許容最大温度差は温度差 (161 $^\circ\text{C}$) より大きくなるので本条項を満足している。

f. 容器に接続される管からの反力その他機械的荷重及び地震動による応力の全振幅の検討（設計・建設規格 PVB-3140(6)）

荷重の繰返し回数は、原子炉の起動停止及び燃料交換のサイクル数 回、地震荷重が加わるサイクル数 590 回より、回数に余裕をみて 回とする。荷重の繰返し回数 回に対応する許容ピーク応力強さは、設計基準対象施設としては MPa、重大事故等対処設備としては MPa となる。ここで、原子炉格納容器の機械的荷重及び地震動による応力の全振幅はいかなる場所でも設計基準対象施設としては MPa、重大事故等対処設備としては MPa を超えることのないよう設計しているので本条項を満足している。

3.2 重大事故等時における設計条件

重大事故等時については、原子炉格納容器の放射性物質閉じ込め機能の確認を行うために、原子炉格納容器の評価温度、評価圧力を設定し、構造健全性評価又は機能維持評価を行い、その環境下での原子炉格納容器の放射性物質閉じ込め機能が損なわれることがないことを確認する。

また、重大事故等時の原子炉格納施設として原子炉格納容器内の熱を輸送するために用いる原子炉格納容器フィルタベント系、耐圧強化ベント系及び可搬型窒素ガス供給系、原子炉格納容器内の冷却のために用いる原子炉格納容器代替スプレイ冷却系（常設）、原子炉格納容器代替スプレイ冷却系（可搬型）、残留熱除去系（格納容器スプレイ冷却モード）及び残留熱除去系（サブプレッションプール水冷却モード）、原子炉格納容器の過圧破損防止のために用いる代替循環冷却系、原子炉格納容器フィルタベント系及び可搬型窒素ガス供給系、原子炉格納容器下部の溶融炉心冷却のために用いる原子炉格納容器下部注水系（常設）（復水移送ポンプ）、原子炉格納容器下部注水系（常設）（代替循環冷却ポンプ）、原子炉格納容器下部注水系（可搬型）、原子炉格納容器代替スプレイ冷却系（常設）、原子炉格納容器代替スプレイ冷却系（可搬型）及び代替循環冷却系、溶融炉心の原子炉格納容器下部への落下を遅延・防止するために用いる低圧代替注水系（常設）（復水移送ポンプ）、低圧代替注水系（可搬型）、代替循環冷却系、高圧代替注水系及びほう酸水注入系、原子炉格納容器内における水素爆発による破損防止のために用いる可搬型窒素ガス供給系及び原子炉格納容器フィルタベント系、原子炉建屋等の水素爆発による損傷を防止するために用いる静的触媒式水素再結合装置、並びに炉心の著しい損傷及び原子炉格納容器の破損に至った場合において、発電所外への放射性物質の拡散を抑制するために用いる放水設備（大気への拡散抑制設備）、放水設備（泡消火設備）及び海洋への拡散抑制設備（シルトフェンス）の設計についても以下に示す。

3.2.1 重大事故等時の評価温度、評価圧力

(1) 原子炉格納容器の限界温度、限界圧力

重大事故等時の原子炉格納容器の破損の防止において想定する評価事故シーケンスのうち格納容器破損モード「雰囲気圧力・温度による静的負荷（格納容器過圧・過温破損）」について原子炉格納容器の温度、圧力を評価した結果、原子炉格納容器バウンダリにかかる温度の最高値は約 178℃^{*1}、原子炉格納容器圧力の最高値は約 0.640MPa^{*2}となる。

重大事故等時の原子炉格納容器内の最高温度及び最高圧力は、設計基準事故時における最高使用温度（ドライウエル：171℃、サブプレッションチェンバ：104℃）及び最高使用圧力（1Pd：427kPa）を上回ることから、重大事故等時の最高温度及び最高圧力を上回り、かつ、産業界でシビアアクシデント時の原子炉格納容器の耐性の指標^{*3}として用いられている 200℃及び 2Pd（0.854MPa）を原子炉格納容器の限界温度、限界圧力として設定し、その環境下での原子炉格納容器の放射性物質の閉じ込め機能について評価対象部位ごとに評価することにより、その機能が損なわれることがないことを確認する。また、これにより、原子炉格納容器を重大事故等時において使用する場合の設計漏えい率は、設計基準対象施設として使用する設計漏えい率と同じ 0.5%/d（最高使用圧力の 0.9 倍の圧力において）以下を維持できる。なお、重大事故等時の漏えい率は、原子炉格納容器圧力が設計基準対象施設としての最高使用圧力の 0.9 倍より大きい場合においても原

子炉格納容器の環境条件を考慮し、適切に割増しして評価に使用しており、その設定値において被ばく評価上の基準に適合することを確認している。

図 3-13 に原子炉格納容器内雰囲気温度の変化，図 3-14 に原子炉格納容器圧力の変化を示す。

注記*1：令和2年2月26日付け「原規規発第2002261号」をもって許可を受けた「女川原子力発電所発電用原子炉設置変更許可申請書」添付書類十 7.2.1.3.2 (4)有効性評価の結果における原子炉格納容器バウンダリにかかる温度の最高値

*2：令和2年2月26日付け「原規規発第2002261号」をもって許可を受けた「女川原子力発電所発電用原子炉設置変更許可申請書」添付書類十 7.2.1.3.2 (4)有効性評価の結果における原子炉格納容器圧力の最高値

*3：(財)原子力発電技術機構「重要構造物安全評価(原子炉格納容器信頼性実証事業)に関する総括報告書」

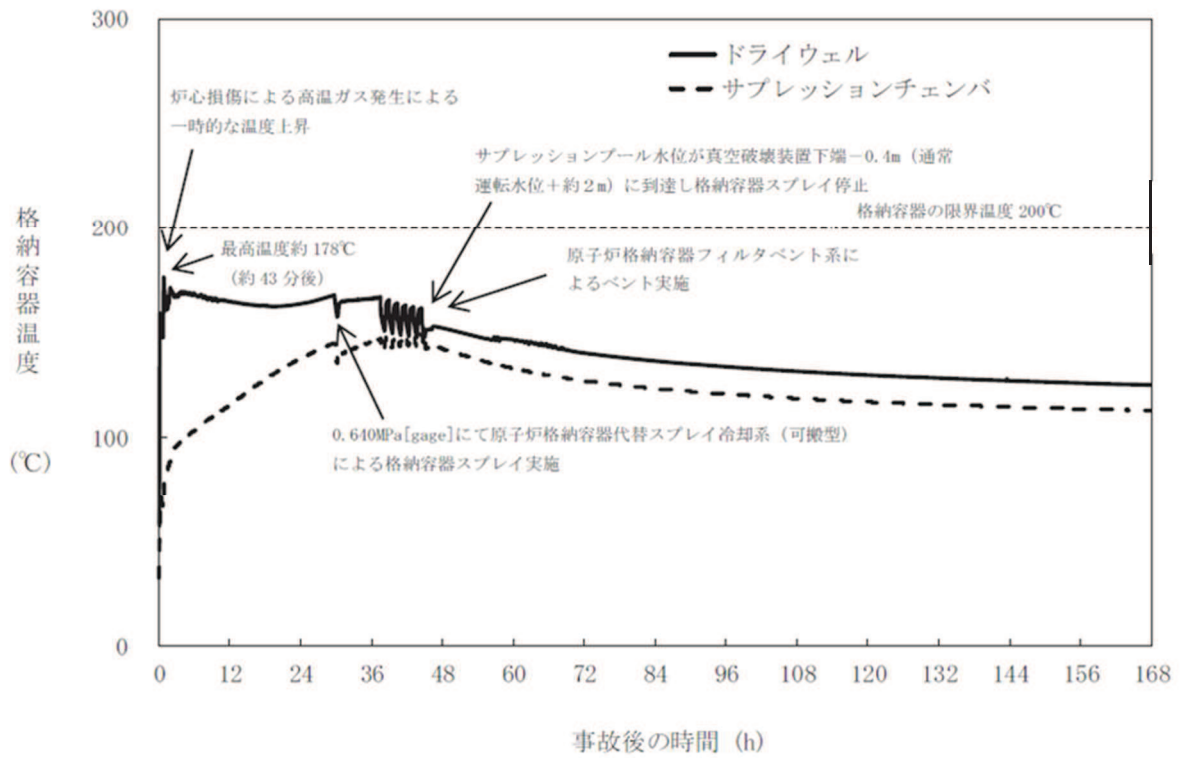


図 3-13 重大事故等時の原子炉格納容器内雰囲気温度の変化*

注記*：令和 2 年 2 月 26 日付け「原規規発第 2002261 号」をもって許可を受けた「女川原子力発電所発電用原子炉設置変更許可申請書」添付書類十 7.2.1.3.2 (4)有効性評価の結果における原子炉格納容器内雰囲気温度の推移

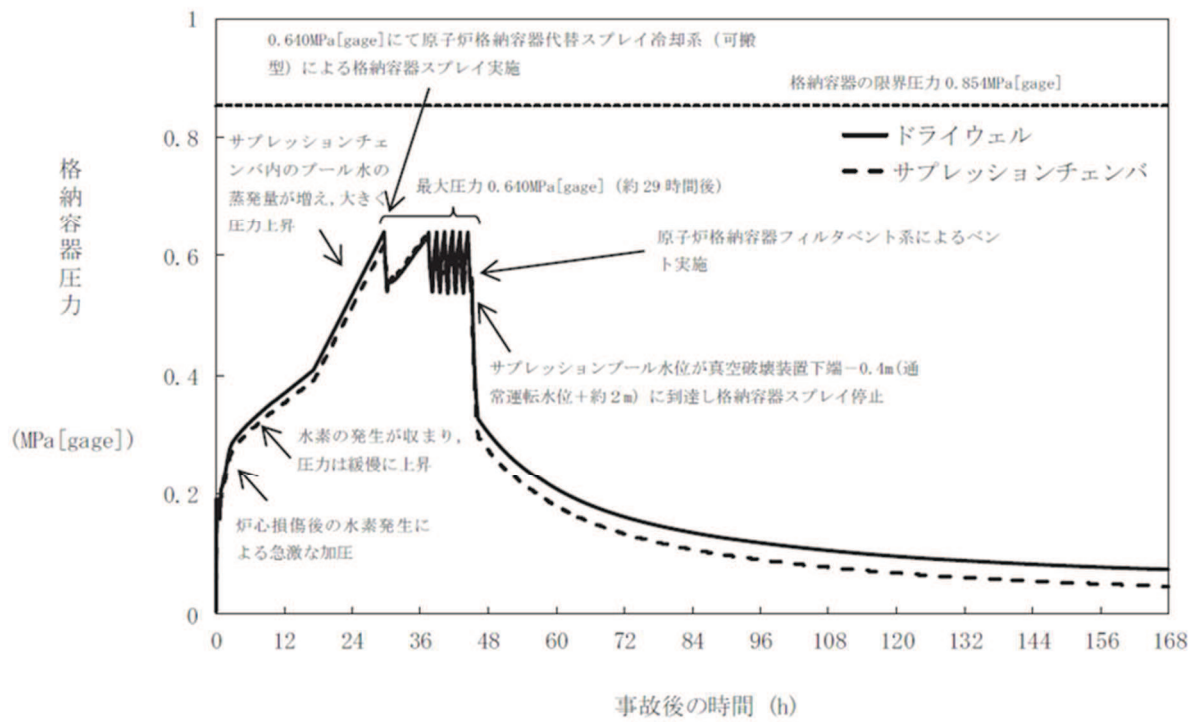


図 3-14 重大事故等時の原子炉格納容器圧力の変化*

注記* : 令和 2 年 2 月 26 日付け「原規規発第 2002261 号」をもって許可を受けた「女川原子力発電所発電用原子炉設置変更許可申請書」添付書類十 7.2.1.3.2 (4)有効性評価の結果における原子炉格納容器圧力の推移

(2) 地震力と組み合わせる原子炉格納容器の評価温度，評価圧力

重大事故等と地震力の組合せについては、添付書類「VI-2-1-1 耐震設計の基本方針」において、「原子炉格納容器バウンダリを構成する施設（原子炉格納容器内の圧力，温度の条件を用いて評価を行うその他の施設を含む。）については、いったん事故が発生した場合，長時間継続する事象による荷重と弾性設計用地震動 S_d による地震力を組み合わせ，その状態から更に長期的に継続する事象による荷重と基準地震動 S_s による地震力を組み合わせる」としている。

a. 弾性設計用地震動 S_d と組み合わせる原子炉格納容器の評価温度，評価圧力

弾性設計用地震動 S_d と組み合わせる原子炉格納容器の評価温度，評価圧力は，事象発生後 10^{-2} 年（約3日）後の状態として，保守的に事象発生後以降の最高となる原子炉格納容器温度，圧力とする。

重大事故等時の原子炉格納容器の破損の防止において想定する評価事故シーケンスのうち格納容器破損モード「雰囲気圧力・温度による静的負荷（格納容器過圧・過温破損）」（代替循環冷却系を使用できない場合）について原子炉格納容器の温度，圧力を評価した結果，原子炉格納容器バウンダリにかかる温度の最高値は約 178°C ，原子炉格納容器バウンダリにかかる圧力の最高値は 640kPa となる。図3-13に原子炉格納容器内雰囲気温度の変化，図3-14に原子炉格納容器圧力の変化を示す。原子炉格納容器の強度評価等に用いる温度条件としては，原子炉格納容器バウンダリにかかる最高温度である約 178°C を考慮する。

以上より，弾性設計用地震動 S_d と組み合わせる原子炉格納容器の評価温度は 178°C ，評価圧力は 640kPa とする。

b. 基準地震動 S_s と組み合わせる原子炉格納容器の評価温度，評価圧力

基準地震動 S_s と組み合わせる，原子炉格納容器の評価温度，評価圧力は，事象発生後 2×10^{-1} 年（約72日）後の値とする。

基準地震動 S_s との組合せにおいて想定する評価事故シーケンスは，雰囲気圧力・温度による静的負荷（格納容器過圧・過温破損）（代替循環冷却系を使用する場合）及び雰囲気圧力・温度による静的負荷（格納容器過圧・過温破損）（代替循環冷却系を使用できない場合）である。

雰囲気圧力・温度による静的負荷（格納容器過圧・過温破損）（代替循環冷却系を使用する場合）について原子炉格納容器の温度，圧力を評価した結果，事象発生後 2×10^{-1} 年（約72日）後時点においては，原子炉格納容器温度は約 50°C ，原子炉格納容器圧力は約 426kPa となる。同シーケンスについて，図3-15に原子炉格納容器温度の変化（長期解析，代替循環冷却系を使用する場合），図3-16に原子炉格納容器圧力の変化（長期解析，代替循環冷却系を使用する場合）を示す。

雰囲気圧力・温度による静的負荷（格納容器過圧・過温破損）（代替循環冷却系を使用できない場合）について原子炉格納容器の温度，圧力を評価した結果，事象発生後 2×10^{-1} 年（約72日）後時点においては，原子炉格納容器温度は約 110°C ，原子炉格納容器圧

力は約38kPaとなる。同シーケンスについて、図3-17に原子炉格納容器温度の変化（長期解析，代替循環冷却系を使用できない場合），図3-18に原子炉格納容器圧力の変化（長期解析，代替循環冷却系を使用できない場合）を示す。

以上より，基準地震動 S_s と組み合わせる原子炉格納容器の評価温度，評価圧力は，上記を包絡する値として， 111°C ， 427kPa とする。

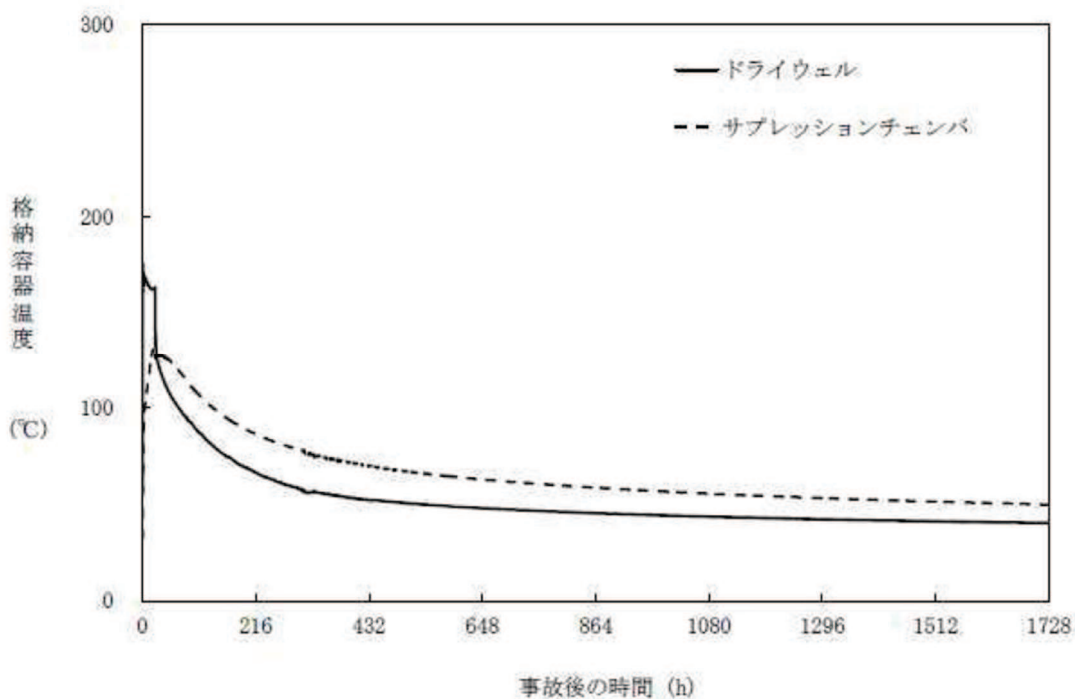


図3-15 重大事故等時の原子炉格納容器温度の変化
(長期解析, 代替循環冷却系を使用する場合) *

注記* : 令和2年2月26日付け「原規規発第2002261号」をもって許可を受けた「女川原子力発電所発電用原子炉設置変更許可申請書」添付書類十 7.2.1 雰囲気圧力・温度による静的負荷(格納容器過圧・過温破損) 7.2.1.2 代替循環冷却系を使用する場合と同条件で実施した原子炉格納容器温度の長期解析結果

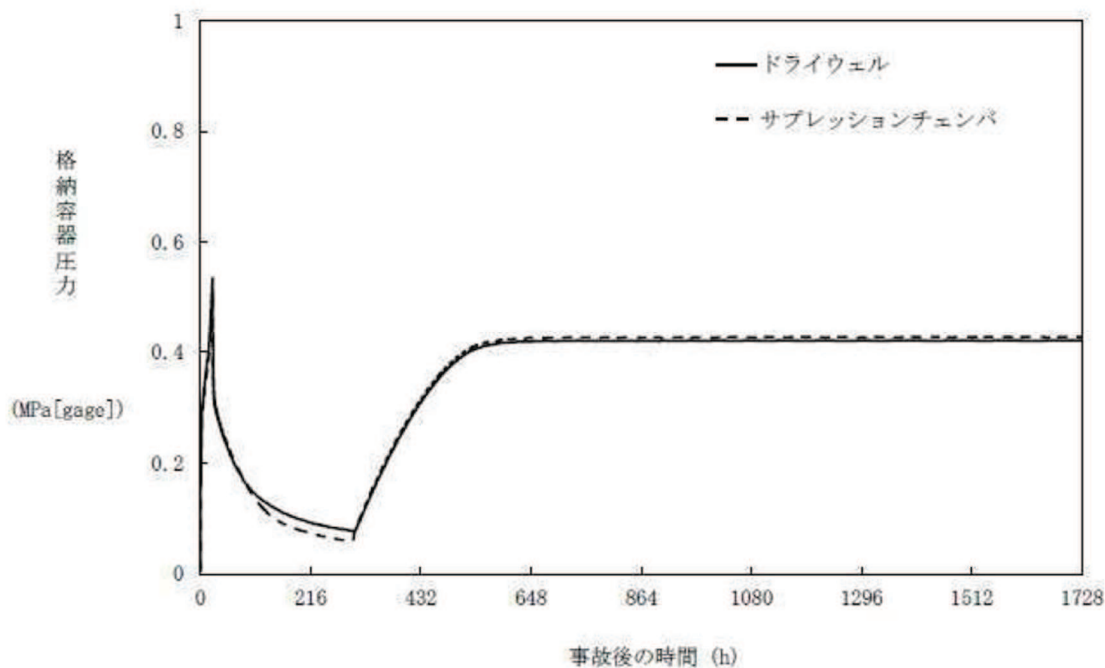


図3-16 重大事故等時の原子炉格納容器圧力の変化
(長期解析, 代替循環冷却系を使用する場合) *

注記* : 令和2年2月26日付け「原規規発第2002261号」をもって許可を受けた「女川原子力発電所発電用原子炉設置変更許可申請書」添付書類十 7.2.1 雰囲気圧力・温度による静的負荷(格納容器過圧・過温破損) 7.2.1.2 代替循環冷却系を使用する場合と同条件で実施した原子炉格納容器圧力の長期解析結果

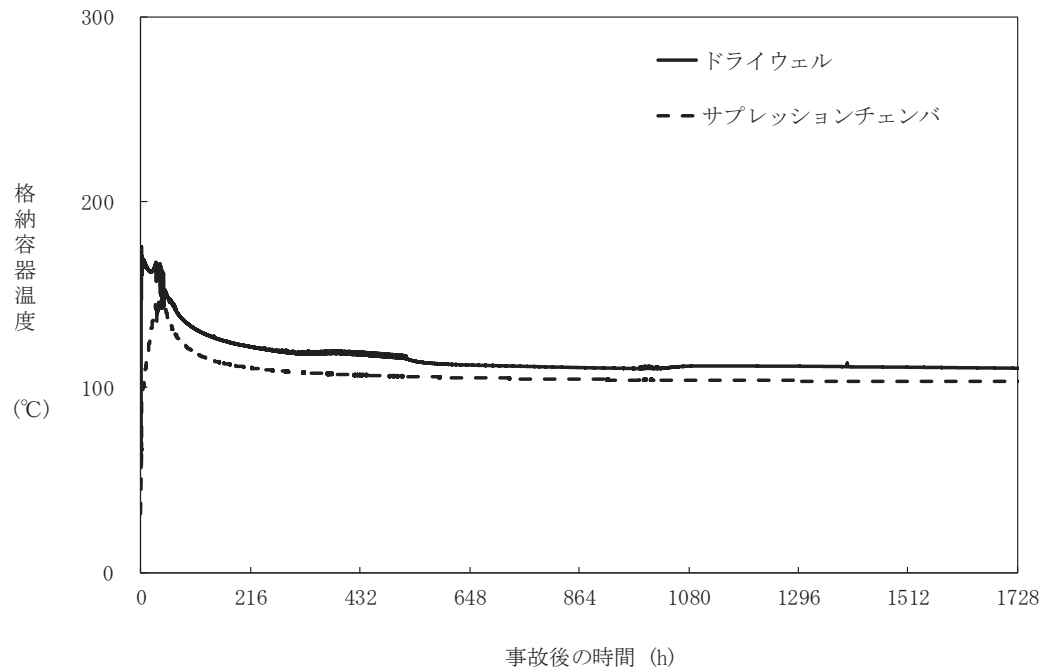


図3-17 重大事故等時の原子炉格納容器温度の変化
(長期解析, 代替循環冷却系を使用できない場合) *

注記* : 令和2年2月26日付け「原規規発第2002261号」をもって許可を受けた「女川原子力発電所発電用原子炉設置変更許可申請書」添付書類十 7.2.1 雰囲気圧力・温度による静的負荷(格納容器過圧・過温破損) 7.2.1.3 代替循環冷却系を使用できない場合と同条件で実施した原子炉格納容器温度の長期解析結果

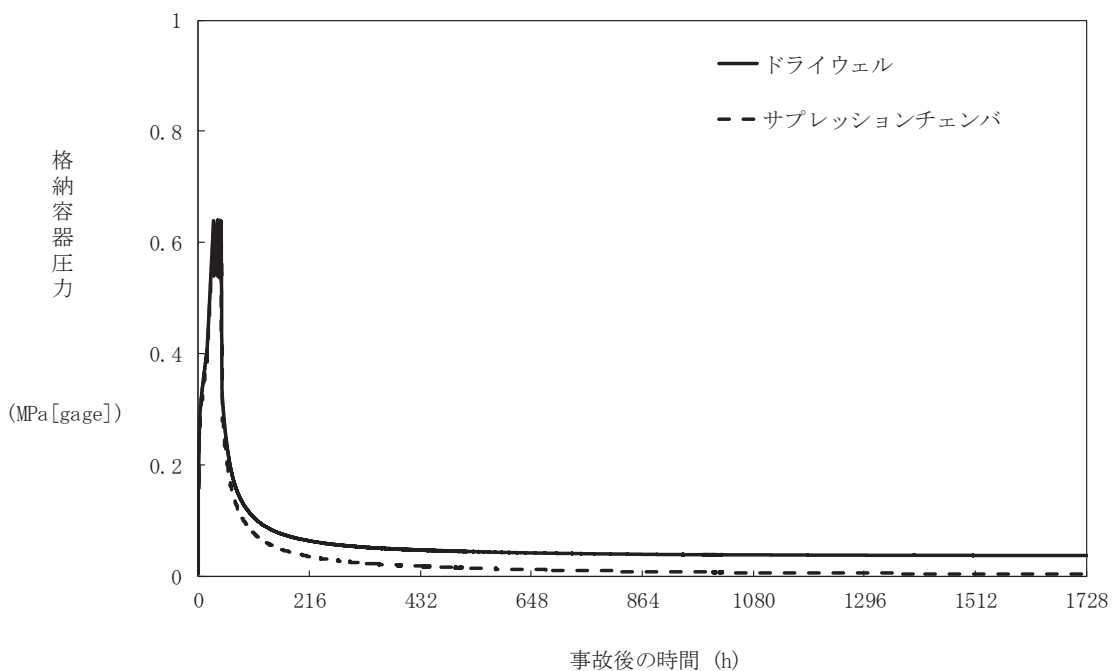


図3-18 重大事故等時の原子炉格納容器圧力の変化
(長期解析, 代替循環冷却系を使用できない場合) *

注記* : 令和2年2月26日付け「原規規発第2002261号」をもって許可を受けた「女川原子力発電所発電用原子炉設置変更許可申請書」添付書類十 7.2.1 雰囲気圧力・温度による静的負荷(格納容器過圧・過温破損) 7.2.1.3 代替循環冷却系を使用できない場合と同条件で実施した原子炉格納容器圧力の長期解析結果

(3) 重大事故等時の原子炉格納容器の評価水位

重大事故等時は原子炉格納容器外部を水源とする原子炉格納容器代替スプレイ冷却系により、サブプレッションプール水位が上昇し、また、ドライウエル水位が形成される。

重大事故等時の原子炉格納容器の破損の防止において想定する評価事故シーケンスのうち、原子炉格納容器水位が最大となる雰囲気圧力・温度による静的負荷（格納容器過圧・過温破損）についてサブプレッションプール水位及びドライウエル水位を評価した結果、最高値はそれぞれ約 5.6m 及び約 0.5m となる。図 3-19 にサブプレッションプール水位の変化、図 3-20 にドライウエル水位の変化を示す。

重大事故対応上は、サブプレッションプール水位が真空破壊弁下端位置から-0.4m に到達した時点で原子炉格納容器代替スプレイ冷却を停止するが、保守的にこれを上回る水位として、真空破壊弁下端位置である O.P. -1514mm（水位約 5.9m）を弾性設計用地震動 S_d 及び基準地震動 S_s と組み合わせる原子炉格納容器の評価に用いるサブプレッションプール水位とする。

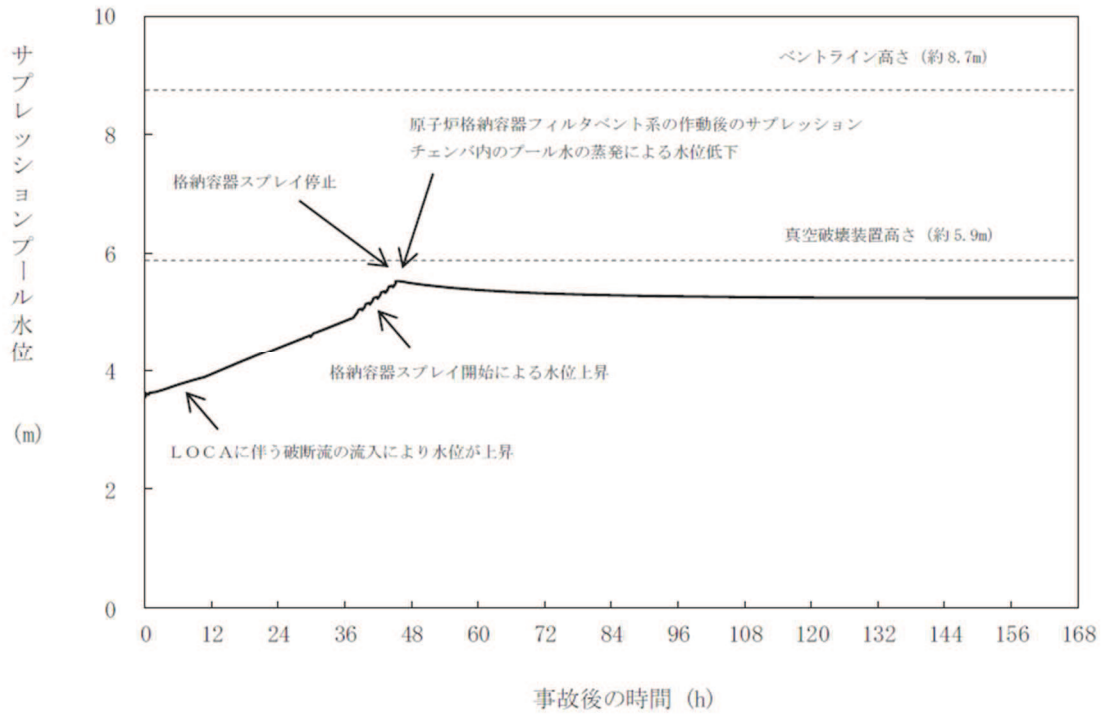


図3-19 重大事故等時のサブプレッションプールの水位の変化*

注記*：令和2年2月26日付け「原規規発第2002261号」をもって許可を受けた「女川原子力発電所発電用原子炉設置変更許可申請書」添付書類十 7.2.1 雰囲気圧力・温度による静的負荷（格納容器過圧・過温破損） 7.2.1.3 代替循環冷却系を使用できない場合 7.2.1.3.2 格納容器破損防止対策の有効性評価 (4) 有効性評価の結果における第 7.2.1.3-12図 サブプレッションプール水位の推移

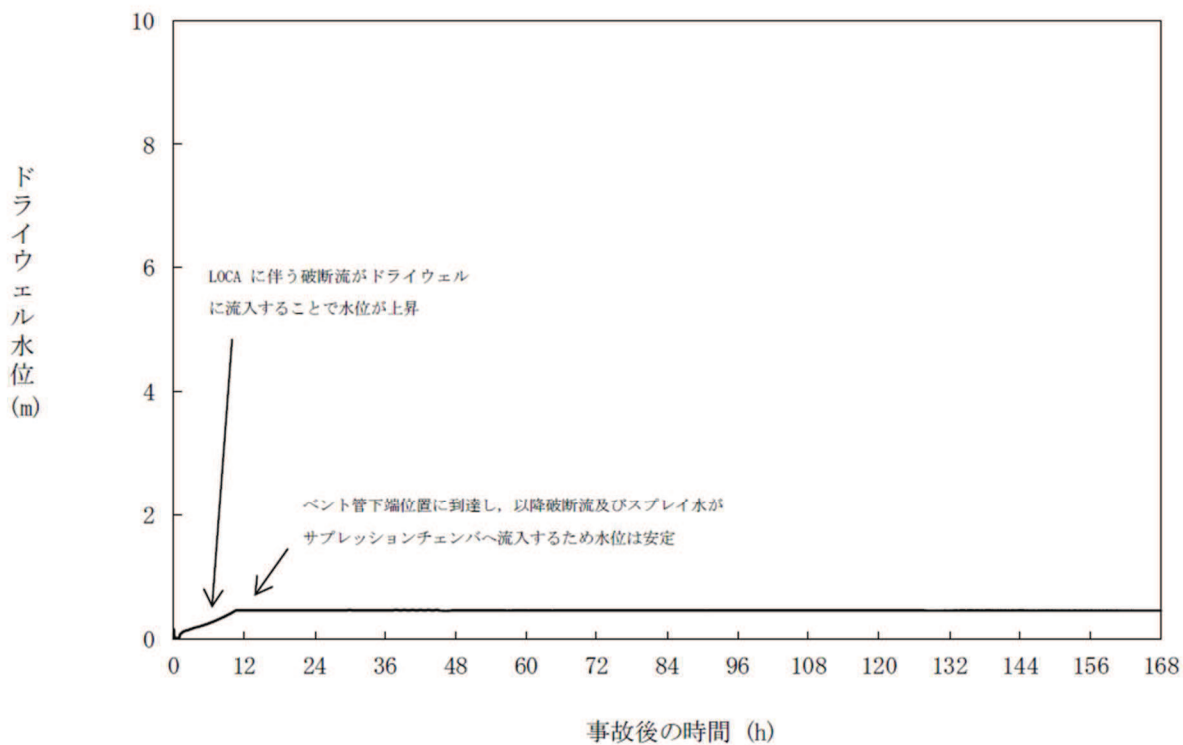


図3-20 重大事故等時のドライウエル水位の変化*

注記*：令和2年2月26日付け「原規規発第2002261号」をもって許可を受けた「女川原子力発電所発電用原子炉設置変更許可申請書」添付書類十 7.2.1 雰囲気圧力・温度による静的負荷（格納容器過圧・過温破損） 7.2.1.3 代替循環冷却系を使用できない場合と同条件の解析結果に基づくドライウエル水位の変化

3.2.2 重大事故等時における原子炉格納容器の熱の輸送機能

設計基準事故対処設備が有する最終ヒートシンクへ熱を輸送する機能が喪失した場合において原子炉格納容器の破損（炉心の著しい損傷が発生する前に生ずるものに限る。）を防止するため、最終ヒートシンクへ熱を輸送するために必要な重大事故等対処設備として、原子炉格納容器フィルタベント系及び耐圧強化ベント系を設ける。

原子炉格納容器フィルタベント系は、フィルタ装置（フィルタ容器、スクラバ溶液、金属繊維フィルタ、放射性よう素フィルタ）、フィルタ装置出口側ラプチャディスク、配管・弁類、計測制御装置等で構成し、原子炉格納容器内雰囲気ガスを原子炉格納容器調気系等を経由して、フィルタ装置へ導き、放射性物質を低減させた後に原子炉建屋屋上に設ける放出口から排出（系統設計流量 10.0kg/s（1Pd において））することで、排気中に含まれる放射性物質の環境への放出量を低減しつつ、原子炉格納容器内に蓄積した熱を最終的な熱の逃がし場である大気へ輸送できる設計とする。

原子炉格納容器フィルタベント系を使用した場合に放出される放射性物質の放出量に対して、設置（変更）許可において敷地境界での線量評価を行い、実効線量が 5mSv 以下であることを確認しており、原子炉格納容器フィルタベント系はこの評価条件を満足する設計とする。

詳細は、「3.2.4 重大事故等時における原子炉格納容器の過圧破損防止機能」に示す。

耐圧強化ベント系は、原子炉格納容器内雰囲気ガスを原子炉格納容器調気系等を経由して、排気筒を通して原子炉建屋外に放出（系統設計流量 10.0kg/s（1Pd において））することで、原子炉格納容器内に蓄積した熱を最終的な熱の逃がし場である大気へ輸送できる設計とする。

最終ヒートシンクへ熱を輸送するための設備として使用する場合の耐圧強化ベント系は、炉心損傷前に使用するため、排気中に含まれる放射性物質及び可燃性ガスは微量である。

耐圧強化ベント系は、使用する際に弁により他の系統・機器と隔離することにより、悪影響を及ぼさない設計とする。

耐圧強化ベント系の使用に際しては、原子炉格納容器が負圧とならないよう原子炉格納容器代替スプレイ冷却系等による原子炉格納容器内へのスプレイを停止する運用とする。耐圧強化ベント系の使用後に再度、原子炉格納容器内にスプレイをする場合においても、原子炉格納容器内圧力が規定の圧力まで減圧した場合には、原子炉格納容器内へのスプレイを停止する運用とする。

耐圧強化ベント系使用時の排出経路に設置される隔離弁のうち電動弁（直流）は所内常設蓄電式直流電源設備、常設代替直流電源設備又は可搬型代替直流電源設備からの給電による操作が可能な設計とする。また、排出経路に設置される隔離弁のうち電動弁（交流）については常設代替交流電源設備又は可搬型代替交流電源設備からの給電による操作が可能な設計とする。

このうち、電動弁（直流）については、遠隔手動弁操作設備によって人力による操作が可能な設計とし、隔離弁の操作における駆動源の多様性を有する設計とする。

耐圧強化ベント系はサプレッションチェンバ及びドライウエルと接続し、いずれからも排気できる設計とする。サプレッションチェンバ側からの排気ではサプレッションチェンバの水面からの高さを確保し、ドライウエル側からの排気では、ドライウエルの床面からの高さを確保するとともに有効燃料棒頂部よりも高い位置に接続箇所を設けることで長期的にも溶

融炉心及び水没の悪影響を受けない設計とする。

耐圧強化ベント系を使用した場合に放出される放射性物質の放出量に対して、設置(変更)許可において敷地境界での線量評価を行い、実効線量が 5mSv 以下であることを確認しており、耐圧強化ベント系はこの評価条件を満足する設計とする。

可燃性ガスによる爆発及び原子炉格納容器の負圧破損を防止するために必要な重大事故等対処設備として、可搬型窒素ガス供給系を設ける。

可搬型窒素ガス供給系は、可搬型窒素ガス供給装置を用いて原子炉格納容器内に不活性ガス(窒素)の供給が可能な設計とする。また、原子炉格納容器フィルタベント系は、排気中に含まれる可燃性ガスによる爆発を防ぐため、系統内を不活性ガス(窒素)で置換した状態で待機させ、原子炉格納容器ベント後においても不活性ガス(窒素)で置換できる設計とする。

3.2.3 重大事故等時における原子炉格納容器冷却機能

設計基準事故対処設備が有する原子炉格納容器内の冷却機能が喪失した場合において炉心の著しい損傷を防止するために原子炉格納容器内の圧力及び温度を低下させるため、また、炉心の著しい損傷が発生した場合において原子炉格納容器の破損を防止するために原子炉格納容器内の圧力及び温度並びに放射性物質の濃度を低下させるための重大事故等対処設備として、原子炉格納容器代替スプレイ冷却系(常設)及び原子炉格納容器代替スプレイ冷却系(可搬型)を設ける。また、想定される重大事故等時において、設計基準事故対処設備である残留熱除去系(格納容器スプレイ冷却モード)及び残留熱除去系(サブプレッションプール水冷却モード)が使用できる場合は重大事故等対処設備(設計基準拡張)として使用できる設計とする。

原子炉格納容器代替スプレイ冷却系(常設)は、復水移送ポンプにより、復水貯蔵タンクの水を残留熱除去系等を経由して原子炉格納容器内のドライウェルスプレイ管からドライウェル内にスプレイすることで、原子炉格納容器内の圧力及び温度並びに放射性物質の濃度を低下させることができる設計とする。

原子炉格納容器代替スプレイ冷却系(常設)の水源である復水貯蔵タンクは、複数の代替淡水源から淡水を供給できる設計とし、淡水が枯渇した場合に、海を利用できる設計とする。

原子炉格納容器代替スプレイ冷却系(常設)は、非常用交流電源設備に加えて、代替所内電気設備を経由した常設代替交流電源設備又は可搬型代替交流電源設備からの給電が可能な設計とする。また、系統構成に必要な電動弁(直流)は、所内常設蓄電式直流電源設備からの給電が可能な設計とする。

原子炉格納容器代替スプレイ冷却系(常設)は、炉心の著しい損傷及び原子炉格納容器の破損を防止するための設備として兼用する設計とする。

原子炉格納容器代替スプレイ冷却系(可搬型)は、大容量送水ポンプ(タイプ I)により代替淡水源の水を残留熱除去系等を経由して原子炉格納容器内のドライウェルスプレイ管からドライウェル内にスプレイすることで、原子炉格納容器内の圧力及び温度並びに放射性物質の濃度を低下させることができる設計とする。

原子炉格納容器代替スプレイ冷却系(可搬型)は、代替淡水源が枯渇した場合において、

重大事故等の収束に必要な水の供給設備である大容量送水ポンプ（タイプ I）により海を利用できる設計とする。

原子炉格納容器代替スプレイ冷却系（可搬型）は、非常用交流電源設備に加えて、代替所内電気設備を経由した常設代替交流電源設備又は可搬型代替交流電源設備からの給電が可能な設計とする。また、大容量送水ポンプ（タイプ I）は、空冷式のディーゼルエンジンにより駆動できる設計とする。

原子炉格納容器代替スプレイ冷却系（可搬型）は、炉心の著しい損傷及び原子炉格納容器の破損を防止するための設備として兼用する設計とする。

残留熱除去系（格納容器スプレイ冷却モード）は、常設代替交流電源設備からの給電により機能を復旧し、残留熱除去系ポンプ及び残留熱除去系熱交換器によりサブプレッションチェンバのプール水をドライウェル内及びサブプレッションチェンバ内にスプレイすることで原子炉格納容器を冷却できる設計とする。

残留熱除去系（サブプレッションプール水冷却モード）は、常設代替交流電源設備からの給電により機能を復旧し、残留熱除去系ポンプ及び残留熱除去系熱交換器により、サブプレッションチェンバのプール水を冷却することで原子炉格納容器を冷却できる設計とする。

3.2.4 重大事故等時における原子炉格納容器の過圧破損防止機能

炉心の著しい損傷が発生した場合において、原子炉格納容器の過圧による破損を防止するために必要な重大事故等対処設備として、原子炉格納容器バウンダリを維持しながら原子炉格納容器内の圧力及び温度を低下させるための設備である代替循環冷却系及び原子炉格納容器内の圧力を大気中に逃がすための設備である原子炉格納容器フィルタベント系を設ける。

代替循環冷却系は、代替循環冷却ポンプによりサブプレッションチェンバのプール水を残留熱除去系熱交換器にて冷却し、残留熱除去系等を経由して原子炉圧力容器へ注水及び原子炉格納容器内へスプレイすることで、原子炉格納容器バウンダリを維持しながら原子炉格納容器内の圧力及び温度を低下できる設計とする。

原子炉圧力容器に注水された水は、原子炉圧力容器又は原子炉格納容器内配管の破断口等から流出し、原子炉格納容器内へスプレイされた水とともに、ベント管を経て、サブプレッションチェンバに戻ることで循環できる設計とする。

代替循環冷却系は、非常用交流電源設備に加えて、代替所内電気設備を経由した常設代替交流電源設備からの給電が可能な設計とする。

原子炉格納容器フィルタベント系は、フィルタ装置（フィルタ容器、スクラバ溶液、金属繊維フィルタ、放射性よう素フィルタ）、フィルタ装置出口側ラプチャディスク、配管・弁類、計測制御装置等で構成し、原子炉格納容器内雰囲気ガスを原子炉格納容器調気系等を経由して、フィルタ装置へ導き、放射性物質を低減させた後に原子炉建屋屋上に設ける放出口から排出（系統設計流量 10.0kg/s（IPd において））することで、排気中に含まれる放射性物質の環境への放出量を低減しつつ、原子炉格納容器内の圧力及び温度を低下できる設計とする。

フィルタ装置は 3 台を並列に設置し、排気中に含まれる粒子状放射性物質、ガス状の無機よう素及び有機よう素を除去できる設計とする。また、無機よう素をスクラバ溶液中に捕集・保持するためにアルカリ性の状態（待機状態において pH13 以上）に維持する設計とする。

原子炉格納容器フィルタベント系はサプレッションチェンバ及びドライウエルと接続し、いずれからも排気できる設計とする。サプレッションチェンバ側からの排気ではサプレッションチェンバの水面からの高さを確保し、ドライウエル側からの排気では、ドライウエル床面からの高さを確保するとともに有効燃料棒頂部よりも高い位置に接続箇所を設けることで、長期的にも熔融炉心及び水没の悪影響を受けない設計とする。

原子炉格納容器フィルタベント系は、排気中に含まれる可燃性ガスによる爆発を防ぐため、可搬型窒素ガス供給系により、系統内を不活性ガス（窒素）で置換した状態で待機させ、原子炉格納容器ベント開始後においても不活性ガス（窒素）で置換できる設計とするとともに、系統内に可燃性ガスが蓄積する可能性のある箇所にはバイパスラインを設け、可燃性ガスを連続して排出できる設計とすることで、系統内で水素濃度及び酸素濃度が可燃領域に達することを防止できる設計とする。

原子炉格納容器フィルタベント系は、他の発電用原子炉施設とは共用しない設計とする。また、原子炉格納容器フィルタベント系と他の系統・機器を隔離する弁は直列で2個設置し、原子炉格納容器フィルタベント系と他の系統・機器を確実に隔離することで、悪影響を及ぼさない設計とする。

原子炉格納容器フィルタベント系の使用に際しては、原子炉格納容器が負圧とならないよう、原子炉格納容器代替スプレイ冷却系等による原子炉格納容器内へのスプレイを停止する運用とする。原子炉格納容器フィルタベント系の使用後に再度、原子炉格納容器内にスプレイをする場合においても、原子炉格納容器内圧力が規定の圧力まで減圧した場合には、原子炉格納容器内へのスプレイを停止する運用とする。

原子炉格納容器フィルタベント系使用時の排出経路に設置される隔離弁は、遠隔手動弁操作設備（個数4）によって人力により容易かつ確実に操作が可能な設計とする。

排出経路に設置される隔離弁の電動弁については、常設代替交流電源設備、可搬型代替交流電源設備、所内常設蓄電式直流電源設備、常設代替直流電源設備又は可搬型代替直流電源設備からの給電により、中央制御室から操作が可能な設計とする。

系統内に設けるフィルタ装置出口側ラプチャディスクは、原子炉格納容器フィルタベント系の使用の妨げにならないよう、原子炉格納容器からの排気圧力と比較して十分に低い圧力で破裂する設計とする。

原子炉格納容器フィルタベント系は、代替淡水源から、大容量送水ポンプ（タイプI）によりフィルタ装置にスクラバ溶液を補給できる設計とする。

可燃性ガスによる爆発及び原子炉格納容器の負圧破損を防止するために必要な重大事故等対処設備として、可搬型窒素ガス供給系を設ける。

可搬型窒素ガス供給系は、可搬型窒素ガス供給装置を用いて原子炉格納容器内に不活性ガス（窒素）の供給が可能な設計とする。

可搬型窒素ガス供給装置発電設備は、車両内に搭載し、可搬型窒素ガス供給装置に給電できる設計とする。

3.2.5 重大事故等時における原子炉格納容器下部の熔融炉心冷却機能

炉心の著しい損傷が発生した場合において原子炉格納容器の破損を防止するため、熔融し、原子炉格納容器下部に落下した炉心を冷却するために必要な重大事故等対処設備として、原子炉格納容器下部注水系（常設）（復水移送ポンプ）、原子炉格納容器下部注水系（常設）（代替循環冷却ポンプ）、原子炉格納容器下部注水系（可搬型）、原子炉格納容器代替スプレイ冷却系（常設）、原子炉格納容器代替スプレイ冷却系（可搬型）及び代替循環冷却系を設ける。また、熔融炉心が落下するまでに原子炉格納容器下部にあらかじめ十分な水位を確保するとともに、落下した熔融炉心を冷却できる設計とする。

原子炉格納容器下部注水系（常設）（復水移送ポンプ）は、復水移送ポンプにより、復水貯蔵タンクの水を補給水系配管等を経由して原子炉格納容器下部へ注水し、熔融炉心が落下するまでに原子炉格納容器下部にあらかじめ十分な水位を確保するとともに、落下した熔融炉心を冷却できる設計とする。

原子炉格納容器下部注水系（常設）（復水移送ポンプ）の水源である復水貯蔵タンクは、複数の代替淡水源から淡水を供給できる設計とし、淡水が枯渇した場合に、海を利用できる設計とする。

原子炉格納容器下部注水系（常設）（復水移送ポンプ）は、非常用交流電源設備に加えて、代替所内電気設備を経由した常設代替交流電源設備又は可搬型代替交流電源設備からの給電が可能な設計とする。また、系統構成に必要な電動弁（直流）は、所内常設蓄電式直流電源設備からの給電が可能な設計とする。

原子炉格納容器下部注水系（常設）（代替循環冷却ポンプ）は、代替循環冷却ポンプにより、サプレッションチェンバのプール水を残留熱除去系等を経由して原子炉格納容器下部へ注水し、熔融炉心が落下するまでに原子炉格納容器下部にあらかじめ十分な水位を確保するとともに、落下した熔融炉心を冷却できる設計とする。

原子炉格納容器下部注水系（常設）（代替循環冷却ポンプ）は、非常用交流電源設備に加えて、代替所内電気設備を経由した常設代替交流電源設備からの給電が可能な設計とする。

原子炉格納容器下部注水系（可搬型）は、大容量送水ポンプ（タイプ I）により、代替淡水源の水をあらかじめ敷設した補給水系配管を経由して原子炉格納容器下部へ注水し、落下した熔融炉心を冷却できる設計とする。

原子炉格納容器下部注水系（可搬型）は、代替淡水源が枯渇した場合において、重大事故等の収束に必要な水の供給設備である大容量送水ポンプ（タイプ I）により海を利用できる設計とする。

原子炉格納容器下部注水系（可搬型）は、非常用交流電源設備に加えて、代替所内電気設備を経由した常設代替交流電源設備又は可搬型代替交流電源設備からの給電が可能な設計とする。また、大容量送水ポンプ（タイプ I）は、空冷式のディーゼルエンジンにより駆動できる設計とする。

原子炉格納容器代替スプレイ冷却系（常設）は、復水移送ポンプにより、復水貯蔵タンクの水を残留熱除去系配管等を経由して原子炉格納容器内のドライウェルスプレイ管からドライウェル内にスプレイし、スプレイした水がドライウェル床面に溜まり、原子炉格納容器下部開口部を経由して原子炉格納容器下部へ流入することで、熔融炉心が落下するまでに原子

炉格納容器下部にあらかじめ十分な水位を確保するとともに、落下した熔融炉心を冷却できる設計とする。

原子炉格納容器代替スプレイ冷却系（常設）の水源である復水貯蔵タンクは、複数の代替淡水源から淡水を供給できる設計とし、淡水が枯渇した場合に、海を利用できる設計とする。

原子炉格納容器代替スプレイ冷却系（常設）は、非常用交流電源設備に加えて、代替所内電気設備を経由した常設代替交流電源設備又は可搬型代替交流電源設備からの給電が可能な設計とする。また、系統構成に必要な電動弁（直流）は、所内常設蓄電式直流電源設備からの給電が可能な設計とする。

原子炉格納容器代替スプレイ冷却系（可搬型）は、大容量送水ポンプ（タイプ I）により、代替淡水源の水を残留熱除去系配管等を経由して原子炉格納容器内のドライウェルスプレイ管からドライウェル内にスプレイし、スプレイした水がドライウェル床面に溜まり、原子炉格納容器下部開口部を経由して原子炉格納容器下部へ流入することで、落下した熔融炉心を冷却できる設計とする。

原子炉格納容器代替スプレイ冷却系（可搬型）は、代替淡水源が枯渇した場合において、重大事故等の収束に必要となる水の供給設備である大容量送水ポンプ（タイプ I）により海を利用できる設計とする。

原子炉格納容器代替スプレイ冷却系（可搬型）は、非常用交流電源設備に加えて、代替所内電気設備を経由した常設代替交流電源設備又は可搬型代替交流電源設備からの給電が可能な設計とする。また、大容量送水ポンプ（タイプ I）は、空冷式のディーゼルエンジンにより駆動できる設計とする。

代替循環冷却系は、代替循環冷却ポンプによりサプレッションチェンバのプール水を残留熱除去系熱交換器にて冷却し、残留熱除去系配管を経由して原子炉格納容器内へスプレイし、スプレイした水がドライウェル床面に溜まり、原子炉格納容器下部開口部を経由して原子炉格納容器下部へ流入することで、熔融炉心が落下するまでに原子炉格納容器下部にあらかじめ十分な水位を確保するとともに、落下した熔融炉心を冷却できる設計とする。

代替循環冷却系は、非常用交流電源設備に加えて、代替所内電気設備を経由した常設代替交流電源設備からの給電が可能な設計とする。

炉心の著しい損傷が発生した場合に熔融炉心の原子炉格納容器下部への落下を遅延・防止するための重大事故等対処設備として、低圧代替注水系（常設）（復水移送ポンプ）、低圧代替注水系（可搬型）、代替循環冷却系、高圧代替注水系及びほう酸水注入系を設ける。

低圧代替注水系（常設）（復水移送ポンプ）、低圧代替注水系（可搬型）、代替循環冷却系、高圧代替注水系及びほう酸水注入系は、低圧代替注水系（常設）（復水移送ポンプ）、低圧代替注水系（可搬型）、代替循環冷却系及び高圧代替注水系のいずれかと並行してほう酸水注入系による原子炉圧力容器への注水を行うことで熔融炉心を冷却できる設計とする。

低圧代替注水系（常設）（復水移送ポンプ）は、復水移送ポンプにより、復水貯蔵タンクの水を残留熱除去系等を経由して原子炉圧力容器へ注水することで熔融炉心を冷却できる設計とする。

低圧代替注水系（常設）（復水移送ポンプ）の水源である復水貯蔵タンクは、複数の代替淡水源から淡水を供給できる設計とし、淡水が枯渇した場合に、海を利用できる設計とする。

低圧代替注水系（可搬型）は、大容量送水ポンプ（タイプ I）により、代替淡水源の水を残留熱除去系等を経由して原子炉圧力容器へ注水することで熔融炉心を冷却できる設計とする。

低圧代替注水系（可搬型）は、代替淡水源が枯渇した場合において、重大事故等の収束に必要な水の供給設備である大容量送水ポンプ（タイプ I）により海を利用できる設計とする。

高圧代替注水系は、蒸気タービン駆動ポンプにより復水貯蔵タンクの水を高圧炉心スプレィ系等を経由して、原子炉圧力容器へ注水することで熔融炉心を冷却できる設計とする。

代替循環冷却系は、代替循環冷却ポンプにより、サプレッションチェンバのプール水を残留熱除去系配管を経由して原子炉圧力容器へ注水することで、原子炉圧力容器内に存在する熔融炉心を冷却できる設計とする。

ほう酸水注入系は、ほう酸水注入系ポンプにより、ほう酸水注入系貯蔵タンクのほう酸水を原子炉圧力容器へ注入することで、熔融炉心の原子炉格納容器下部への落下を遅延・防止する設計とする。

3.2.6 重大事故等時における水素爆発による原子炉格納容器の破損防止機能

炉心の著しい損傷が発生した場合において原子炉格納容器内における水素爆発による破損を防止するための重大事故等対処設備として、原子炉格納容器内を不活性化するための設備である可搬型窒素ガス供給装置及び原子炉格納容器内に滞留する水素及び酸素を大気へ排出するための設備である原子炉格納容器フィルタベント系を設ける。

また、炉心の著しい損傷が発生した場合において原子炉格納容器内における水素爆発による破損を防止できるよう、発電用原子炉の運転中は、原子炉格納容器内を原子炉格納容器調気系により常時不活性化する設計とする。

可搬型窒素ガス供給装置は、原子炉格納容器内に窒素を供給することで、ジルコニウム-水反応、水の放射線分解等により原子炉格納容器内に発生する水素及び酸素の濃度を可燃限界未満にできる設計とする。

可搬型窒素ガス供給装置は、車両内に搭載された可搬型窒素ガス供給装置発電設備により給電できる設計とする。

原子炉格納容器フィルタベント系は、炉心の著しい損傷が発生した場合において、原子炉格納容器内雰囲気ガスを原子炉格納容器調気系等を経由して、フィルタ装置へ導き、放射性物質を低減させた後に原子炉建屋屋上に設ける放出口から排出（系統設計流量 10.0kg/s（1Pd において））することで、排気中に含まれる放射性物質の環境への放出量を低減しつつ、ジルコニウム-水反応、水の放射線分解等により発生する原子炉格納容器内の水素及び酸素を大気に排出できる設計とする。

原子炉格納容器フィルタベント系は、排気中に含まれる可燃性ガスによる爆発を防ぐため、可搬型窒素ガス供給系により、系統内を不活性ガス（窒素）で置換した状態で待機させ、原子炉格納容器ベント開始後においても不活性ガス（窒素）で置換できる設計とするとともに、系統内に可燃性ガスが蓄積する可能性のある箇所にはバイパスラインを設け、可燃性ガスを

連続して排出できる設計とすることで、系統内で水素濃度及び酸素濃度が可燃領域に達することを防止できる設計とする。

可搬型窒素ガス供給装置は、車両内に搭載された可搬型窒素ガス供給装置発電設備により給電できる設計とする。

なお、詳細は添付書類「VI-1-8-2 原子炉格納施設の水素濃度低減性能に関する説明書」に示す。

3.2.7 重大事故等時における水素爆発による原子炉建屋等の損傷防止機能

炉心の著しい損傷が発生した場合において原子炉建屋等の水素爆発による損傷を防止するために原子炉建屋原子炉棟内の水素濃度上昇を抑制し、水素濃度を可燃限界未満に制御するための重大事故等対処設備として、水素濃度制御設備である静的触媒式水素再結合装置を設ける。

水素濃度制御設備である静的触媒式水素再結合装置は、運転員の起動操作を必要とせず、原子炉格納容器から原子炉建屋原子炉棟内に漏えいした水素と酸素を触媒反応によって再結合させることで、原子炉建屋原子炉棟内の水素濃度の上昇を抑制し、原子炉建屋原子炉棟の水素爆発を防止できる設計とする。

なお、詳細は添付書類「VI-1-8-2 原子炉格納施設の水素濃度低減性能に関する説明書」に示す。

3.2.8 重大事故等時における放射性物質拡散抑制機能

炉心の著しい損傷及び原子炉格納容器の破損に至った場合において、発電所外への放射性物質の拡散を抑制するための重大事故等対処設備として、放水設備（大気への拡散抑制設備）及び海洋への拡散抑制設備（シルトフェンス）を設ける。また、原子炉建屋周辺における航空機衝突による航空機燃料火災に対応できる設備として、放水設備（泡消火設備）を設ける設計とする。

大気への放射性物質の拡散を抑制するための重大事故等対処設備として、放水設備（大気への拡散抑制設備）は、大容量送水ポンプ（タイプⅡ）により海水を取水し、ホースを経由して放水砲から原子炉建屋へ放水できる設計とする。大容量送水ポンプ（タイプⅡ）及び放水砲は、設置場所を任意に設定し、複数の方向から原子炉建屋に向けて放水できる設計とする。また、原子炉建屋周辺における航空機衝突による航空機燃料火災に対応するため、大容量送水ポンプ（タイプⅡ）により泡消火薬剤混合装置を通して、海水を泡消火薬剤と混合しながらホースを経由して放水砲から原子炉建屋周辺へ放水できる設計とする。

海洋への放射性物質の拡散を抑制するための重大事故等対処設備として、海洋への拡散抑制設備（シルトフェンス）は、シルトフェンスで構成し、シルトフェンスは、汚染水が発電所から海洋に流出する南側排水路排水柵、タービン補機放水ピット、北側排水路排水柵及び取水口に設置できる設計とする。

シルトフェンスは、海洋への放射性物質の拡散を抑制するため、設置場所に応じた高さ及び幅を有する設計とする。また、破損時及び保守点検時のバックアップ用として、設置場所ごとに予備を保管する。

3.2.9 重大事故等時の動荷重

重大事故等時は、設計基準事故時と事故進展が異なるため、設計基準事故時に生じる冷却材喪失事故時の動荷重及び逃がし安全弁作動時以外の動荷重が加わる。

そこで、炉心損傷防止対策の有効性評価における重要事故シーケンス及び格納容器破損防止対策の有効性評価における評価事故シーケンス（以下「重要事故シーケンス等」という。）ごとの事故進展を考慮し、重大事故等時の動荷重を抽出した。

その結果、設計基準事故時の動荷重である冷却材喪失事故時及び逃がし安全弁作動時以外に、以下の重要事故シーケンス等における動荷重を新たに抽出した。

- ・ 原子炉圧力容器外の熔融燃料－冷却材相互作用時の蒸気発生に伴う圧力上昇
- ・ 雰囲気圧力・温度による静的負荷（格納容器過圧・過温破損）時の格納容器ベントによる減圧

これらの動荷重については、影響を評価した結果、冷却材喪失事故時の動荷重に対して同等以下であり、設計基準事故時の動荷重に包絡される。

一方で、以下の重要事故シーケンス等の状態は設計基準事故時の範囲を逸脱しており、この際に生じる逃がし安全弁作動時の動荷重は設計基準事故時より大きくなる可能性が考えられる。

- ・ 全交流動力電源喪失のプール水の温度上昇時
- ・ 原子炉停止機能喪失時の逃がし安全弁 11 弁作動時
- ・ 原子炉停止機能喪失時の原子炉圧力上昇時
- ・ 高圧熔融物放出／格納容器雰囲気直接加熱の発生防止のための逃がし安全弁作動に伴う過熱蒸気発生時

これらのうち、原子炉停止機能喪失時の原子炉圧力上昇時の動荷重は、設計基準事故時の逃がし安全弁作動時の動荷重よりも大きくなる可能性があることから、重大事故等時の動荷重として、新たに考慮し、動荷重に対する構造健全性を確認する。

上記以外の状態については、影響を評価した結果、設計基準事故の逃がし安全弁の動荷重に対して同等以下であり、設計基準事故時の動荷重に包絡される。

なお、重大事故等時のサプレッションチェンバ内部構造物に加わる荷重のうち、チャギング荷重によるダウンコマ横方向荷重については kN である。

3.2.10 荷重の組合せ

原子炉格納施設の重大事故等時における荷重の組合せを表 3-7 に示す。なお、応力計算はそれぞれの荷重の組合せの中で最も厳しい条件について行うが、SA 長期 (L) 及び SA 長期 (LL) 時においてサプレッションチェンバ内に設置されるベント管、ベントヘッド及びダウンコマに組み合わせる圧力は、SA 長期 (L) 及び SA 長期 (LL) 時に想定されるドライウエル内圧力とサプレッションチェンバ内圧力との最大圧力差を組み合わせる。また、圧力、温度及び冷却材喪失事故時の蒸気ブローダウンによる荷重等において、荷重の発生する時間が明らかに異なる場合は時間のずれを考慮する。

表 3-7 重大事故等時の荷重の組合せ

No.	荷重の組合せ		許容応力 状態	死荷重	活荷重(燃料交換時)	圧力				事故時 荷重 ^{*6}	動荷重	
	各運転状態による荷重	地震				限界圧力 ^{*1}	設計圧力 ^{*2}	SA後長期(L)圧力 ^{*3}	SA後長期(LL)圧力 ^{*4}			SA温度 ^{*5}
V(S)-1	SA短期における荷重	—	V _A	○	—	○	—	—	—	—	—	—
V(S)-2	SA短期における荷重	—	V _A	○	—	—	○	—	—	—	—	—
V(L)-1	SA長期(L)における荷重	S d	V _{AS}	○	—	—	—	○	—	—	—	—
V(LL)-1	SA長期(LL)における荷重	S s	V _{AS}	○	—	—	—	—	○	—	—	—

注記*1：評価対象設備に応じて、内圧 854kPa (限界圧力) を適用する。

*2：評価対象設備に応じて、内圧 427kPa (最高使用圧力) を適用する。

*3：評価対象設備に応じて、内圧 640kPa (SA 後長期 (L) 圧力), 差圧 35kPa を適用する。

*4：評価対象設備に応じて、内圧 427kPa (SA 後長期 (LL) 圧力), 差圧 35kPa を適用する。

*5：重大事故等の最大温度による影響は発生する回数が1回であり、疲労破壊には顕著な影響を与えないため、組み合わせない。

疲労評価は不要であるため、一次十二次応力評価は不要とする。

*6：重大事故等時の事象発生直後に生じる荷重であり、設計基準事故時に考慮されているため、組み合わせない。

4. 重大事故等時における原子炉格納容器の放射性物質閉じ込め機能評価及びその他影響確認
重大事故等時の評価温度，評価圧力に対して原子炉格納容器の構造健全性及び機能維持について評価する。

4.1 重大事故等時における原子炉格納容器の放射性物質閉じ込め機能評価

4.1.1 評価方針

「3.2.1 重大事故等時の評価温度，評価圧力」に示す限界温度（200℃），限界圧力（2Pd）を用いて，その環境下での原子炉格納容器の放射性物質閉じ込め機能について評価部位ごとに評価することにより，その機能が損なわれることがないことを確認する。

原子炉格納容器の放射性物質の閉じ込め機能を確認するため，200℃，2Pd の環境下で原子炉格納容器本体及び開口部等のリークパスとなる可能性のある部位を抽出し，規格を用いた構造健全性評価にて原子炉格納容器の放射性物質閉じ込め機能について確認する。

さらに，福島第一原子力発電所での事故において，原子炉格納容器からの漏えい要因の一つとして指摘されている原子炉格納容器に設置されるフランジ部等のシール部についても評価部位として抽出し，試験結果を用いた機能維持評価により原子炉格納容器の放射性物質閉じ込め機能について確認する。

4.1.2 評価対象部位及び評価対象部位における機能喪失要因

図 3-1～図 3-9「原子炉格納容器バウンダリ及び隔離弁 全体概要図」に示す原子炉格納容器バウンダリを構成する機器から，以下のとおり評価対象部位を抽出し，評価部位ごとに放射性物質の閉じ込め機能喪失の要因を抽出する。

評価対象部位として 200℃，2Pd の環境下で原子炉格納容器の放射性物質の閉じ込め機能が損なわれることがないよう原子炉格納容器本体について強度評価する。また，原子炉格納容器の開口部及び貫通部については，構造上原子炉格納容器の内圧等の影響によりリークパスになる可能性があるため，評価対象部位として抽出する。開口部のシール部についても，ガスケットの劣化及びシール部の変形に伴いリークパスになる可能性があるため評価対象部位とする。

原子炉格納容器の機能喪失要因としては脆性破壊，疲労破壊，座屈及び延性破壊が考えられるため，これらの破損モードの中から原子炉格納容器内の環境条件等を考慮し，評価対象ごとに想定される機能喪失要因を抽出する。

機能喪失要因の詳細な抽出内容については別添 1 において，評価対象ごとに説明する。

原子炉格納容器バウンダリ構成部である評価対象部位を以下に示す。また，バウンダリ構成部の概要図を図 4-1 に示す。

- ① 原子炉格納容器本体
(ドライウェル，サプレッションチェンバ，ベント管（ベント管ベローズを含む。))
- ② ドライウェル主フランジ
- ③ 機器搬出入用ハッチ
- ④ 制御棒駆動機構搬出入口
- ⑤ 所員用エアロック

- ⑥ 逃がし安全弁搬出入口
- ⑦ 配管貫通部
 - ・ 貫通配管
 - ・ スリーブ
 - ・ 端板
 - ・ フランジ部
 - ・ 閉止板
 - ・ 伸縮継手
 - ・ 短管
- ⑧ 電気配線貫通部
- ⑨ 原子炉格納容器隔離弁
 - ・ 原子炉格納容器調気系バタフライ弁
 - ・ 移動式炉心内計装系電磁弁
 - ・ 移動式炉心内計装系ボール弁

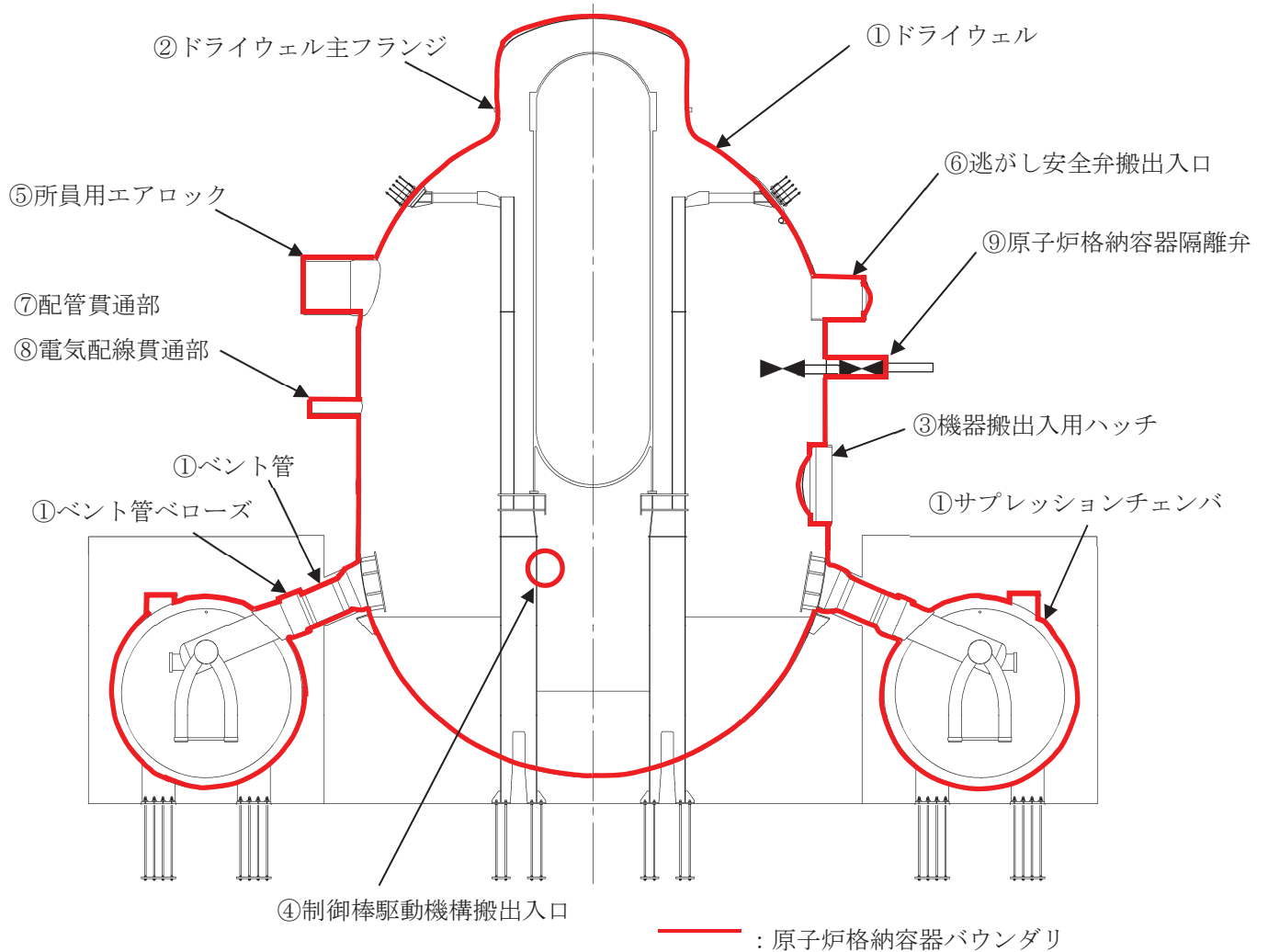


図 4-1 原子炉格納容器バウンダリ構成部の概要図

原子炉格納容器バウンダリ構成部の重大事故等時における放射性物質の閉じ込め機能喪失の要因（以下「機能喪失要因」という。）として、原子炉格納容器内の温度、圧力条件や原子炉格納容器本体の変形から、表 4-1 に示す機能喪失要因が想定される。

表 4-1 評価対象における機能喪失要因

評価対象		機能喪失要因	
		構造部	シール部
①原子炉格納容器本体	胴部等及びドライウェル基部	延性破壊	—
	ベント管ベローズ	疲労破壊	—
②ドライウェル主フランジ	フランジ	延性破壊	開口, シール能力低下
	締付ボルト	延性破壊	—
③機器搬出入用ハッチ	円筒胴取付部	延性破壊	—
	円筒胴	延性破壊	変形, シール能力低下
	鏡板	座屈	—
④制御棒駆動機構搬出入口	円筒胴取付部	延性破壊	—
	円筒胴	延性破壊	変形, シール能力低下
	鏡板	座屈	—
⑤所員用エアロック	扉及び隔壁	延性破壊	変形, シール能力低下
	円筒胴	延性破壊	—
	シール部 (扉以外)	—	シール能力低下
⑥逃がし安全弁搬出入口	円筒胴	延性破壊	—
	鏡板	延性破壊	—
	フランジ	延性破壊	開口, シール能力低下
	ヒンジボルト	延性破壊	—
⑦配管貫通部	貫通配管	延性破壊	—
	スリーブ	延性破壊, 座屈	—
	端板	延性破壊	—
	ボルト締付平板	延性破壊	—
	フランジ	延性破壊	開口, シール能力低下
	締付ボルト	延性破壊	—
	閉止板	延性破壊	—
	伸縮継手	疲労破壊	—
短管	延性破壊	—	
⑧電気配線貫通部	スリーブ	延性破壊	—
	アダプタ	延性破壊	—
	ヘッド	延性破壊	—
	モジュール	—	シール能力低下
⑨原子炉格納容器隔離弁	耐圧部材	延性破壊	—
	シール部	—	シール能力低下

4.1.3 評価方法

機能喪失要因に対する評価方法は、各評価対象に対し放射性物質の閉じ込め機能を確保できる判断基準を設定し、以下の(a)～(c)のいずれかの方法により評価し、200℃、2Pdの環境下での構造健全性及びシール部の機能維持を確認する。

- (a) 告示第501号又は設計・建設規格に準拠した評価
- (b) 告示第501号又は設計・建設規格の準用等による評価
- (c) 既往研究又は解析結果等を活用した評価

評価方法による評価対象の分類を図4-2及び表4-2に示す。

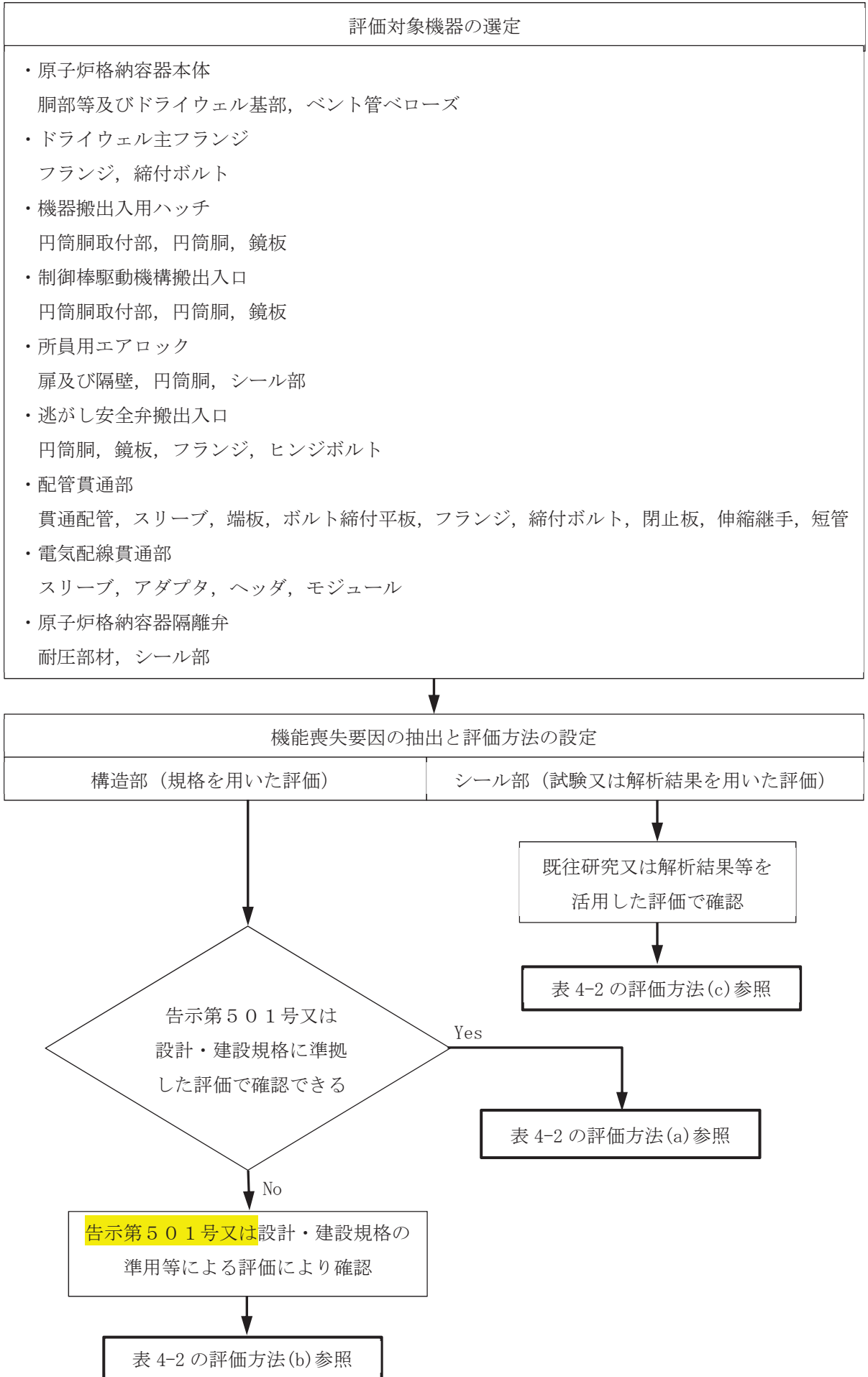


図 4-2 評価方法による評価対象の分類

表 4-2 評価対象の分類及び評価内容 (1/3)

評価対象	想定される機能喪失要因	評価方法*1	評価方法の概要*2	判定基準*2	
①原子炉格納容器本体	胴部等及びドローインベース部	(a)	添付書類「VI-3-3-6-1-1 原子炉格納容器本体の強度計算書」及び「VI-3-3-6-2 圧力低減設備その他の安全設備の強度計算書」に記載	圧力低減設備その他の安全設備の強度計算書	
		(b)	原子炉格納容器本体の一般構造部について、告示第 5 0 1 号の評価式を準用し、200℃における $2/3 S_u$ 値が発生するときの許容圧力を算出。	0.854MPa (2Pd) 以上	
	ベント管ベローズ	(a)	添付書類「VI-3-3-6-1-1 原子炉格納容器本体の強度計算書」に記載	原子炉格納容器本体の強度計算書	
		(a)	添付書類「VI-3-3-6-1-1 原子炉格納容器本体の強度計算書」に記載	原子炉格納容器本体の強度計算書	
		(a)	添付書類「VI-3-3-6-2 圧力低減設備その他の安全設備の強度計算書」に記載	原子炉格納容器本体の強度計算書	
②ドローインベース部	延性破壊 (フランジ及び締付ボルト)	(a)	添付書類「VI-3-3-6-1-1 原子炉格納容器本体の強度計算書」に記載		
	開口、シール能力低下	(c)	有限要素法を用いた弾塑性解析結果による開口量評価及びガスケットの試験結果に基づき評価	シール部が健全であること (許容開口量以下であること)	
③機器搬出入用ハッチ	延性破壊 (円筒胴取付部、円筒胴及び鏡板)	(a)	添付書類「VI-3-3-6-1-2 機器搬出入口の強度計算書」に記載		
	延性破壊 (円筒胴及び鏡板)	(b)	円筒胴及び鏡板について、告示第 5 0 1 号の評価式を準用し、200℃における $2/3 S_u$ 値に相当する許容圧力を評価。	0.854MPa (2Pd) 以上	
	変形、シール能力低下	(c)	有限要素法を用いた弾塑性解析結果による変形量評価及びガスケットの試験結果に基づき評価	シール部が健全であること (許容変形量以下であること)	
④逃がし安全弁搬出入口	延性破壊 (円筒胴、鏡板、フランジ及びヒンジボルト)	(a)	添付書類「VI-3-3-6-1-2 機器搬出入口の強度計算書」に記載		
		(b)	円筒胴及び鏡板について、告示第 5 0 1 号の評価式を準用し、200℃における $2/3 S_u$ 値に相当する許容圧力を評価。	0.854MPa (2Pd) 以上	
	開口、シール能力低下	(c)	有限要素法を用いた弾塑性解析結果による開口量評価及びガスケットの圧縮永久ひずみ試験結果に基づき評価	シール部が健全であること (許容開口量以下であること)	
		(a)	添付書類「VI-3-3-6-1-2 機器搬出入口の強度計算書」に記載		
		(b)	円筒胴及び鏡板について、告示第 5 0 1 号の評価式を準用し、200℃における $2/3 S_u$ 値に相当する許容圧力を評価。	0.854MPa (2Pd) 以上	
⑤制御棒駆動機構搬出入口	延性破壊 (円筒胴取付部、円筒胴及び鏡板)	(a)	添付書類「VI-3-3-6-1-2 機器搬出入口の強度計算書」に記載		
		(b)	円筒胴及び鏡板について、告示第 5 0 1 号の評価式を準用し、200℃における $2/3 S_u$ 値に相当する許容圧力を評価。	0.854MPa (2Pd) 以上	
	変形、シール能力低下	(c)	有限要素法を用いた弾塑性解析結果による変形量評価及びガスケットの試験結果に基づき評価	シール部が健全であること (許容変形量以下であること)	

表 4-2 評価対象の分類及び評価内容 (2/3)

評価対象	想定される機能喪失要因	評価方法*1	評価方法の概要*2	判定基準*2
⑥ 所員用エアロック	延性破壊 (扉, 隔壁及び円筒胴)	(a)	添付書類「VI-3-3-6-1-3 エアロックの強度計算書」に記載	
	延性破壊 (円筒胴)	(b)	円筒胴について, 告示第 5 0 1 号の評価式を準用し, 200℃における $2/3 S_u$ 値に相当する許容圧力を評価。	0.854MPa (2Pd) 以上
	変形, シール能力低下 (扉のシール部) シール能力低下 (扉以外のシール部)	(c)	機械工学便覧のはりのたわみ計算式による変形量評価及びガスケットの試験結果に基づき評価	シール部が健全であること (許容変形量以下であること) 耐熱温度が 200℃以上であること
⑦ 配管貫通部	延性破壊 (貫通配管)	(a)	添付書類「VI-3-3-3-1 原子炉冷却材再循環設備の強度計算書」, 「VI-3-3-2 原子炉冷却材の循環設備の強度計算書」, 「VI-3-3-3-3 残留熱除去設備の強度計算書」, 「VI-3-3-3-4 非常用炉心冷却設備その他原子炉注水設備の強度計算書」, 「VI-3-3-3-5 原子炉冷却材補給設備の強度計算書」, 「VI-3-3-4-1-2 制御棒駆動水圧設備の強度計算書」, 「VI-3-3-4-2 ほう酸水注入設備の強度計算書」, 「VI-3-3-4-3 制御用空気設備の強度計算書」, 「VI-3-3-6-1-4 原子炉格納容器配管貫通部及び電気配線貫通部の強度計算書」, 「VI-3-3-6-2-7 原子炉格納容器安全設備の強度計算書」, 「VI-3-3-6-2-8 放射性物質濃度制御設備及び可燃性ガス濃度制御設備並びに格納容器再循環設備の強度計算書」, 「VI-3-3-6-2-9 原子炉格納容器調気設備の強度計算書」及び「VI-3-3-6-2-10 圧力逃がし装置の強度計算書」に記載	
	延性破壊 (貫通配管)	(b)	貫通配管について, 告示第 5 0 1 号又は設計・建設規格の評価式を準用し, 重大事故等時の最高圧力以上温度における $2/3 S_u$ 値に相当する許容圧力を評価。	重大事故等時の最高圧力以上
	延性破壊 (スリーブ)	(a)	添付書類「VI-3-3-6-1-2 機器搬出入口の強度計算書」及び「VI-3-3-6-1-4 原子炉格納容器配管貫通部及び電気配線貫通部の強度計算書」に記載	
	延性破壊, 座屈 (スリーブ)	(b)	スリーブについて, 告示第 5 0 1 号又は設計・建設規格の評価式を準用し, 重大事故等時の最高圧力以上温度における $2/3 S_u$ 値に相当する許容圧力を評価。	重大事故等時の最高圧力以上
	延性破壊 (端板)	(a)	添付書類「VI-3-3-6-1-4 原子炉格納容器配管貫通部及び電気配線貫通部の強度計算書」に記載	
	延性破壊 (端板)	(b)	端板について, 告示第 5 0 1 号の評価式を準用し, 重大事故等時の最高温度における $2/3 S_u$ 値に相当する許容圧力を評価。	重大事故等時の最高圧力以上
	延性破壊 (フランジ, 締付ボルト)	(a)	添付書類「VI-3-3-6-1-2 機器搬出入口の強度計算書」に記載	
	延性破壊 (ボルト締付平板)	(b)	ボルト締付平板について, 告示第 5 0 1 号の評価式を準用し, 重大事故等時の最高温度における $2/3 S_u$ 値に相当する許容圧力を評価。	重大事故等時の最高圧力以上
	開口, シール能力低下 (フランジ部)	(c)	一般式によるフランジ開口量評価結果及びガスケットの試験結果に基づき評価	シール部が健全であること (許容開口量以下であること)
	延性破壊 (閉止板)	(a)	添付書類「VI-3-3-6-1-4 原子炉格納容器配管貫通部及び電気配線貫通部の強度計算書」に記載	
	延性破壊 (閉止板)	(b)	閉止板について, 告示第 5 0 1 号の評価式を準用し, 重大事故等時の最高温度における $2/3 S_u$ 値に相当する許容圧力を評価。	重大事故等時の最高圧力以上
	疲労破壊 (伸縮継手)	(a)	添付書類「VI-3-3-6-1-4 原子炉格納容器配管貫通部及び電気配線貫通部の強度計算書」に記載	

表 4-2 評価対象の分類及び評価内容 (3/3)

評価対象	想定される機能喪失要因	評価方法*1	評価方法の概要*2	判定基準*2
⑦配管貫通部	延性破壊 (短管)	(a)	添付書類「VI-3-3-6-1-4 原子炉格納容器配管貫通部及び電気配線貫通部の強度計算書」に記載	
	延性破壊 (短管)	(b)	短管について、告示第501号の評価式を準用し、重大事故等時の最高温度における $2/3 S_u$ 値に相当する許容圧力を評価。	重大事故等時の最高圧力以上
⑧電気配線貫通部	延性破壊 (スリーブ)	(a)	添付書類「VI-3-3-6-1-4 原子炉格納容器配管貫通部及び電気配線貫通部の強度計算書」に記載	
	延性破壊 (アダプタ)	(a)	添付書類「VI-3-3-6-1-4 原子炉格納容器配管貫通部及び電気配線貫通部の強度計算書」に記載	
	延性破壊 (アダプタ)	(b)	アダプタについて、告示第501号の評価式を準用し、重大事故等時の最高温度における $2/3 S_u$ 値に相当する許容圧力を評価。	重大事故等時の最高圧力以上
	延性破壊 (アダプタ)	(a)	添付書類「VI-3-3-6-1-4 原子炉格納容器配管貫通部及び電気配線貫通部の強度計算書」に記載	
	延性破壊 (ヘッド)	(b)	ヘッドについて、告示第501号の評価式を準用し、重大事故等時の最高温度における $2/3 S_u$ 値に相当する許容圧力を評価。	重大事故等時の最高圧力以上
	シール能力低下 (モジュール)	(c)	電共研, NUPEC 等での試験結果を用いて、シール性が確保されることを評価	シール機能を維持すること (設計漏えい量以下であること)
⑨原子炉格納容器隔離弁	延性破壊 (耐圧部材)	(b)	設計・建設規格 (弁の圧力温度基準に基づく評価) に基づき、弁耐圧部の耐圧機能を評価	200℃における許容圧力が 2Pd 以上であること
	シール能力低下	(c)	シール材の試験結果及び蒸気加熱漏えい試験結果により評価	耐熱温度が 200℃以上であり、シール機能を維持すること
	延性破壊 (耐圧部材)	(b)	設計・建設規格 (弁の圧力温度基準に基づく評価) に基づき、弁耐圧部の耐圧機能を評価	200℃における許容圧力が 2Pd 以上であること
	シール能力低下	(c)	シール材の試験結果及び材料特性により評価	耐熱温度が 200℃以上であり、シール機能を維持すること
	延性破壊 (耐圧部材)	(b)	設計・建設規格 (弁の圧力温度基準に基づく評価) に基づき、弁耐圧部の耐圧機能を評価	200℃における許容圧力が 2Pd 以上であること
	シール能力低下	(c)	シール材の試験結果及び材料特性により評価	耐熱温度が 200℃以上であり、シール機能を維持すること

注記*1： (a) 告示第501号又は設計・建設規格に準拠した評価

(b) 告示第501号又は設計・建設規格の準用等による評価

(c) 既往研究又は解析結果等を活用した評価

*2：許容圧力：設備の機能が維持される最大の負荷圧力

4.1.4 評価結果

原子炉格納容器本体及び原子炉格納容器に設置されている開口部（ドライウェル主フランジ，機器搬出入用ハッチ，制御棒駆動機構搬出入口，所員用エアロック及び逃がし安全弁搬出入口）については，告示第501号の規格式による応力評価等を行い，判定値を満足することにより200℃，2Pdの環境下での構造健全性を確認した。

原子炉格納容器貫通部（配管貫通部，電気配線貫通部）及び原子炉格納容器隔離弁については，告示第501号及び設計・建設規格等による評価を行い，判定値を満足することにより200℃，2Pdの環境下での構造健全性を確認した。

また，ドライウェル主フランジ，機器搬出入用ハッチ等の開口部のシール部，原子炉格納容器調気系バタフライ弁等については既往研究又は解析結果を基に評価を行い，200℃，2Pdの環境下での機能維持が可能であることを確認した。

評価対象部位ごとの詳細な評価方法及び評価結果を表4-3及び別添1に示す。

表 4-3 評価結果まとめ (1/3)

評価対象	評価点	評価方法	評価条件	評価値	評価基準	評価結果
原子炉格納容器本体	一般構造部	添付書類「VI-3-3-6-1-1 原子炉格納容器本体の強度計算書」及び「VI-3-3-6-2 圧力低減設備その他の安全設備の強度計算書」に記載				
		告示第501号を準用	200 °C 2 Pd	許容圧力 1.133 MPa (サブレンジオン チェンバ(円筒胴))	0.854 MPa (2Pd) 以上	破断せず
	構造不連続部	添付書類「VI-3-3-6-1-1 原子炉格納容器本体の強度計算書」に記載				
	ドライウエル基部	添付書類「VI-3-3-6-1-1 原子炉格納容器本体の強度計算書」に記載				
	ベント管ペロローズ	添付書類「VI-3-3-6-2 圧力低減設備その他の安全設備の強度計算書」に記載				
ドライウエル主フランジ	構造部 (フランジ及び締付ボルト)	添付書類「VI-3-3-6-1-1 原子炉格納容器本体の強度計算書」に記載				
		有限要素法 (FEM) ガスケット試験	200 °C 2 Pd	開口量: □ mm	許容開口量: (□ mm) 以下	シール機能維持*1
機器搬出入用ハッチ	構造部 (円筒胴取付部, 円筒胴及び鏡板)	添付書類「VI-3-3-6-1-2 機器搬出入口の強度計算書」に記載				
		告示第501号を準用	200 °C 2 Pd	許容圧力 (円筒胴) : 4.523 MPa 許容圧力 (球形胴) : 1.053 MPa	0.854 MPa (2Pd) 以上	破断せず
逃がし安全弁搬出入口	シール部 (フランジ, ガスケット)	有限要素法 (FEM) ガスケット試験	200 °C 2 Pd	開口量: □ mm	許容開口量: (□ mm) 以下	シール機能維持*1
		添付書類「VI-3-3-6-1-2 機器搬出入口の強度計算書」に記載				
制御棒駆動機構搬出入口	構造部 (円筒胴及び鏡板)	告示第501号を準用	200 °C 2 Pd	許容圧力 (円筒胴) : 21.454 MPa 許容圧力 (球形胴) : 8.406 MPa	0.854 MPa (2Pd) 以上	破断せず
		有限要素法 (FEM) ガスケット試験	200 °C 2 Pd	開口量: □ mm	許容開口量: (□ mm) 以下	シール機能維持*1
制御棒駆動機構搬出入口	構造部 (円筒胴取付部, 円筒胴及び鏡板)	添付書類「VI-3-3-6-1-2 機器搬出入口の強度計算書」に記載				
		告示第501号を準用	200 °C 2 Pd	許容圧力 (円筒胴) : 9.590 MPa 許容圧力 (球形胴) : 2.600 MPa	0.854 MPa (2Pd) 以上	破断せず
	シール部 (フランジ, ガスケット)	有限要素法 (FEM) ガスケット試験	200 °C 2 Pd	開口量: □ mm	許容開口量: (□ mm) 以下	シール機能維持*1

注記*1: フランジ部の形状・寸法に基づき解析等により算出した開口量が圧縮永久ひずみ試験結果及び実機フランジ模擬試験の漏えい試験結果に基づき設定した許容開口量以下であることを確認

*2: シール材の試験結果又は材料仕様により高温環境下における耐性を確認

枠囲みの内容は商業機密の観点から公開できません。

表 4-3 評価結果まとめ (2/3)

評価対象	評価点	評価方法	評価条件	評価値	評価基準	評価結果	
所員用エアロック	構造部 (扉, 隔壁及び円筒胴)	添付書類「VI-3-3-6-1-3 エアロックの強度計算書」に記載					
	構造部 (円筒胴)	告示第 501 号を準用	200 °C 2 Pd	許容圧力 (外側円筒胴) : 3.433 MPa 許容圧力 (内側円筒胴) : 6.000 MPa	0.854 MPa (2Pd) 以上	破断せず	
	扉のシール部 (扉, ガスケット)	機械工学便覧 ガスケット試験	200 °C 2 Pd	開口量: <input type="text"/> mm	許容開口量: (<input type="text"/> mm) 以下	シール機能維持*1	
	扉以外のシール部 (圧力平衡弁, 扉開閉ハンドルメカニカルシール)	材料仕様 ガスケット試験	200 °C 2 Pd	200 °C以上	200 °C以上	シール機能維持*2	
貫通配管	同左						
配管貫通部	添付書類「VI-3-3-3-1 原子炉冷却材再循環設備の強度計算書」, 「VI-3-3-2 原子炉冷却材の循環設備の強度計算書」, 「VI-3-3-3 残留熱除去設備の強度計算書」, 「VI-3-3-4 非常用炉心冷却設備その他原子炉注水設備の強度計算書」, 「VI-3-3-5 原子炉冷却材補給設備の強度計算書」, 「VI-3-3-4-1-2 制御棒駆動水圧設備の強度計算書」, 「VI-3-3-4-2 ほう酸水注入設備の強度計算書」, 「VI-3-3-4-3 制御用空気設備の強度計算書」, 「VI-3-3-6-1-4 原子炉格納容器配管貫通部及び電気配線貫通部の強度計算書」, 「VI-3-3-6-2-7 原子炉格納容器安全設備の強度計算書」, 「VI-3-3-6-2-8 放射性物質濃度制御設備及び可燃性ガス濃度制御設備並びに格納容器再循環設備の強度計算書」, 「VI-3-3-6-2-9 原子炉格納容器調気設備の強度計算書」及び「VI-3-3-6-2-10 圧力逃がし装置の強度計算書」に記載	告示第 501 号を準用	315 °C 10.34 MPa	許容圧力 (X-10A~D) : 30.982 MPa	10.34 MPa 以上	破断せず	
	設計・建設規格を準用		200 °C 2.00 MPa	許容圧力 (X-98) : 35.752 MPa	2.00 MPa 以上	破断せず	
	添付書類「VI-3-3-6-1-2 機器搬出入口の強度計算書」及び「VI-3-3-6-1-4 原子炉格納容器配管貫通部及び電気配線貫通部の強度計算書」に記載						
	告示第 501 号を準用		200 °C 2 Pd	許容圧力 (X-200A, B) : 15.874 MPa	0.854 MPa (2Pd) 以上	破断せず	
スリーブ	告示第 501 号を準用		200 °C 2 Pd	許容圧力 (X-151A, B) : 1.806 MPa	0.854 MPa (2Pd) 以上	破断せず	
	設計・建設規格を準用		200 °C 2 Pd	許容圧力 (X-230, X-231) : 28.550 MPa	0.854 MPa (2Pd) 以上	破断せず	
	添付書類「VI-3-3-6-1-4 原子炉格納容器配管貫通部及び電気配線貫通部の強度計算書」に記載						
	告示第 501 号を準用		315 °C 2 Pd	許容圧力 (X-130A~D) : 3.061 MPa	0.854 MPa (2Pd) 以上	破断せず	
端板	添付書類「VI-3-3-6-1-2 機器搬出入口の強度計算書」に記載						
	構造部 (フランジ, 締付ボルト)	添付書類「VI-3-3-6-1-2 機器搬出入口の強度計算書」に記載					
	構造部 (ボルト締付平板)	告示第 501 号を準用	200 °C 2 Pd	許容圧力 (X-200A, B) : 1.311 MPa	0.854 MPa (2Pd) 以上	破断せず	
	シール部 (フランジ, ガスケット)	文献理論式 ガスケット試験	200 °C 2 Pd	開口量: <input type="text"/> mm	許容開口量: (<input type="text"/> mm) 以下	シール機能維持*1	

注記*1: フランジ部の形状・寸法に基づき解析等により算出した開口量が圧縮永久ひずみ試験結果及び実機フランジ模擬試験の漏えい試験結果に基づき設定した許容開口量以下であることを確認

*2: 試験における漏えい量が設計漏えい量以下であることを確認

*3: シール材の試験結果又は材料仕様により高温環境下における耐性を確認

枠囲みの内容は商業機密の観点から公開できません。

表 4-3 評価結果まとめ (3/3)

評価対象	評価点	評価方法	評価条件	評価値	評価基準	評価結果	
電気配線貫通部	閉止板	添付書類「VI-3-3-6-1-4 原子炉格納容器配管貫通部及び電気配線貫通部の強度計算書」に記載	200 °C 2 Pd	許容圧力 (X-90) : 3.459 MPa	0.854 MPa (2Pd) 以上	破断せず	
				告示第 5 0 1 号を準用			
	伸縮継手	添付書類「VI-3-3-6-1-4 原子炉格納容器配管貫通部及び電気配線貫通部の強度計算書」に記載	200 °C 2 Pd				
				添付書類「VI-3-3-6-1-4 原子炉格納容器配管貫通部及び電気配線貫通部の強度計算書」に記載			
	短管	同左	添付書類「VI-3-3-6-1-4 原子炉格納容器配管貫通部及び電気配線貫通部の強度計算書」に記載	200 °C 2 Pd	許容圧力 (X-10A~D) : 10.698 MPa	0.854 MPa (2Pd) 以上	破断せず
					告示第 5 0 1 号を準用		
電気配線貫通部	スリーブ	添付書類「VI-3-3-6-1-4 原子炉格納容器配管貫通部及び電気配線貫通部の強度計算書」に記載					
	アダプタ	添付書類「VI-3-3-6-1-4 原子炉格納容器配管貫通部及び電気配線貫通部の強度計算書」に記載					
	ヘッド	添付書類「VI-3-3-6-1-4 原子炉格納容器配管貫通部及び電気配線貫通部の強度計算書」に記載	200 °C 2 Pd	許容圧力 (高電圧用) : 29.254 MPa	0.854 MPa (2Pd) 以上	破断せず	
				許容圧力 (低電圧用) : 30.767 MPa			
	モジュール	シール部 (モジュール)	電共研, NUPEC 試験等	200 °C 2 Pd	許容圧力 (高電圧用) : 9.511 MPa	0.854 MPa (2Pd) 以上	破断せず
					許容圧力 (低電圧用) : 19.473 MPa		
原子炉格納容器隔離弁	原子炉格納容器調気系バタフライ弁	設計・建設規格を準用 (弁の圧力温度基準に基づき評価)	200 °C 2 Pd	漏えいなし	設計漏えい量以下	シール機能維持*2	
				許容圧力 : 1.40 MPa	0.854 MPa (2Pd) 以上	破断せず	
	移動式炉心内計装系電磁弁	シール部	ガスケット試験 漏えい確認試験	200 °C 2 Pd	漏えいなし	設計漏えい量以下	シール機能維持*2
					設計・建設規格を準用 (弁の圧力温度基準に基づき評価)	0.854 MPa (2Pd) 以上	破断せず
	移動式炉心内計装系ボール弁	シール部	材料仕様 ガスケット試験	200 °C 2 Pd	200 °C以上	200 °C以上	シール機能維持*3
					設計・建設規格を準用 (弁の圧力温度基準に基づき評価)	0.854 MPa (2Pd) 以上	破断せず
	シール部	材料仕様 ガスケット試験	200 °C 2 Pd	200 °C以上	200 °C以上	シール機能維持*3	

注記*1: フランジ部の形状・寸法に基づき解析等により算出した開口量が圧縮永久ひずみ試験結果及び実機フランジ模擬試験の漏えい試験結果に基づき設定した許容開口量以下であることを確認

*2: 試験における漏えい量が設計漏えい量以下であることを確認

*3: シール材の試験結果又は材料仕様により高温環境下における耐性を確認

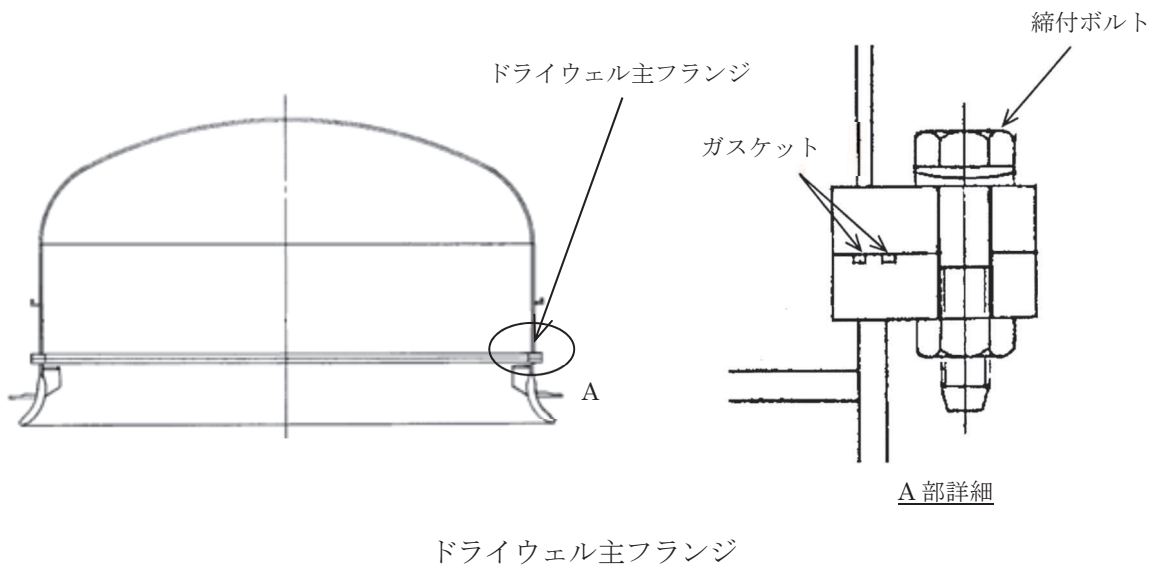
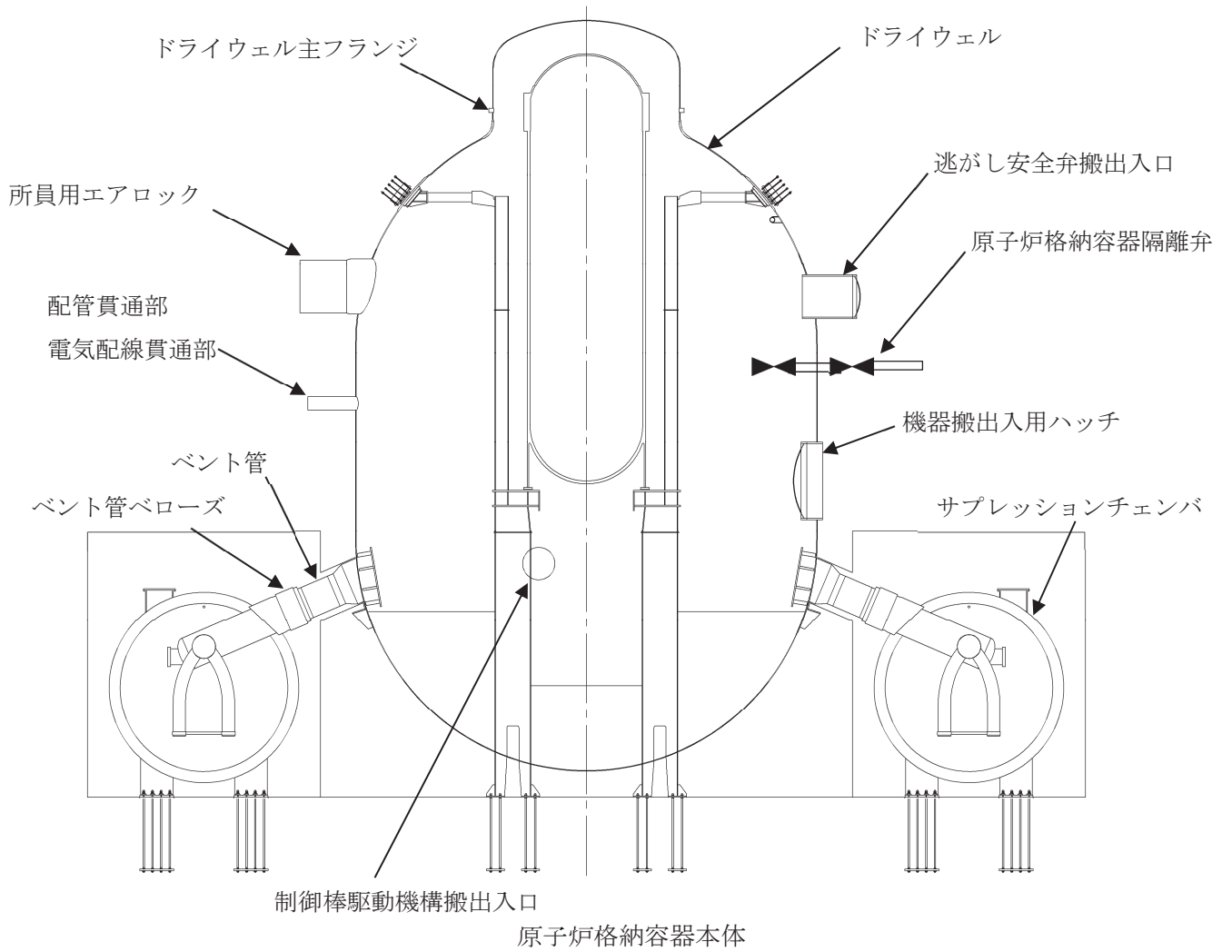
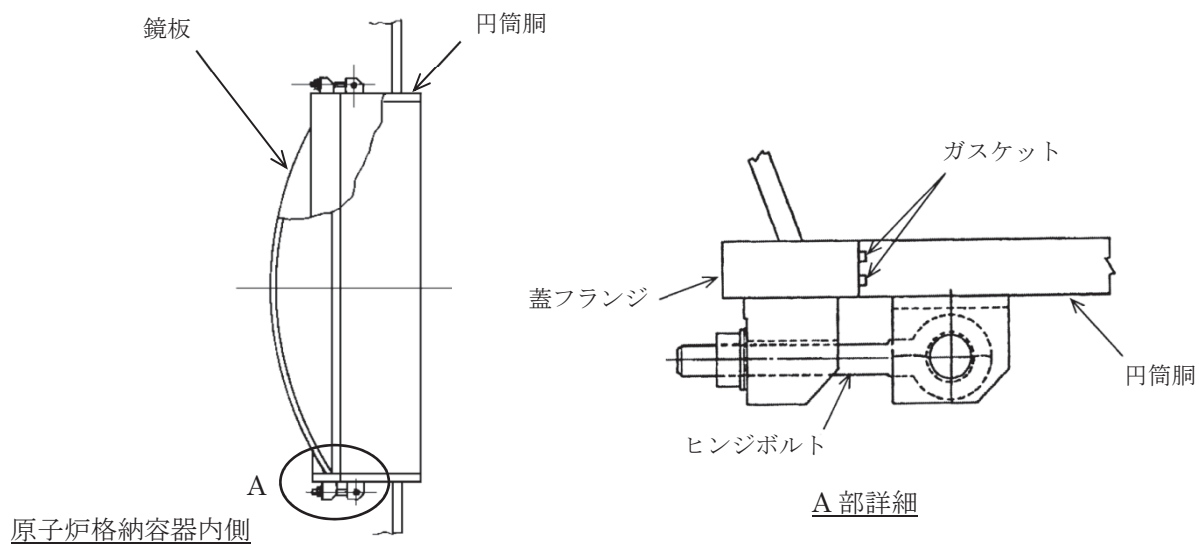
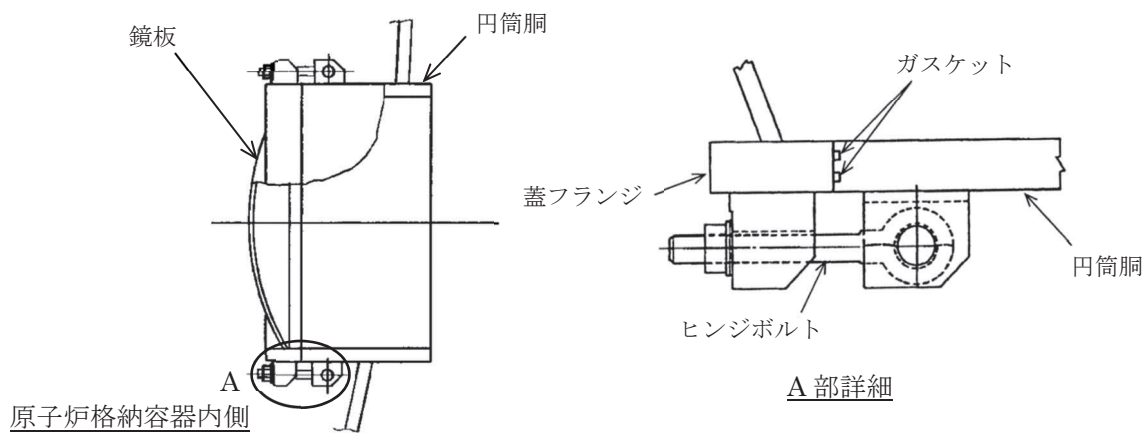


図 4-3 原子炉格納容器バウンダリ構成部概要図 (1/8)

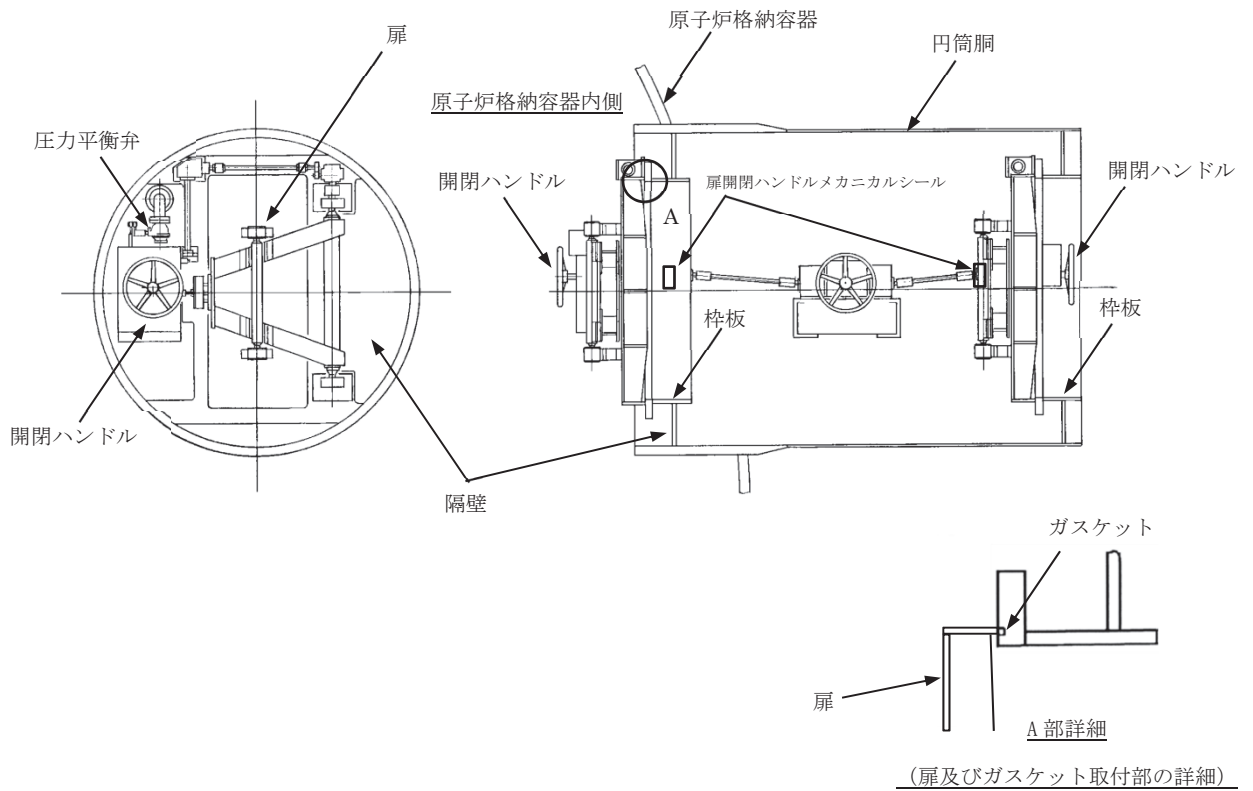


機器搬出入用ハッチ

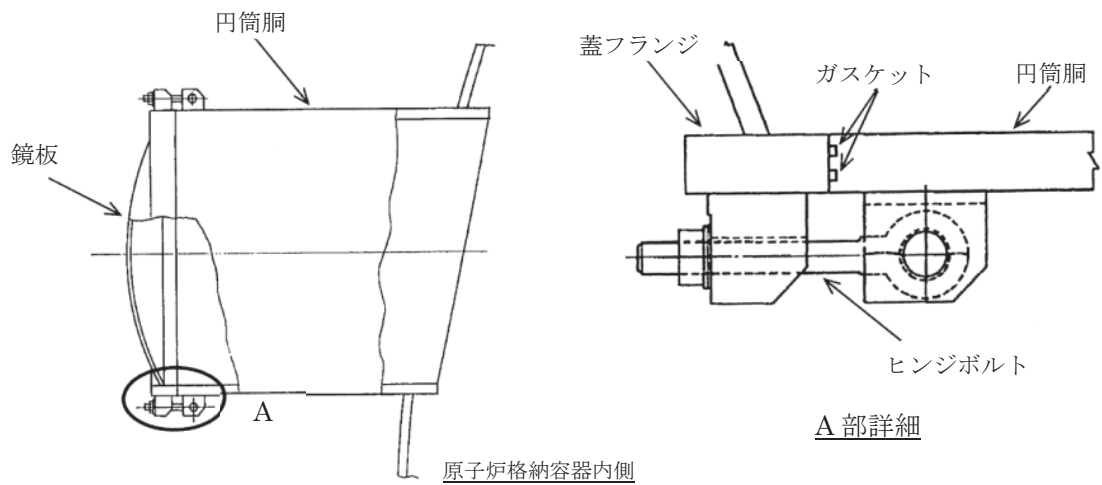


制御棒駆動機構搬出入口

図 4-3 原子炉格納容器バウンダリ構成部概要図 (2/8)

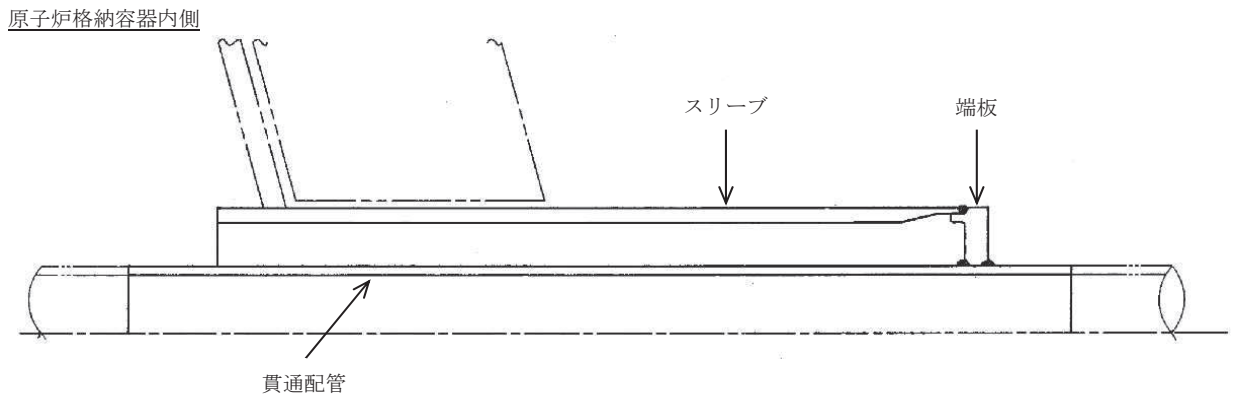


所員用エアロック

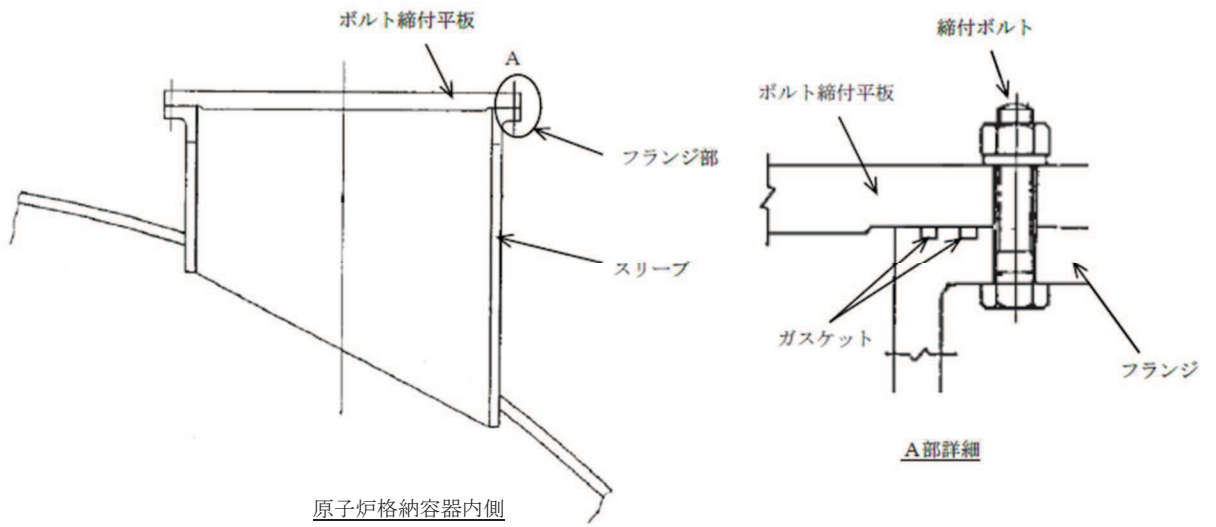


逃がし安全弁搬出入口

図 4-3 原子炉格納容器バウンダリ構成部概要図 (3/8)

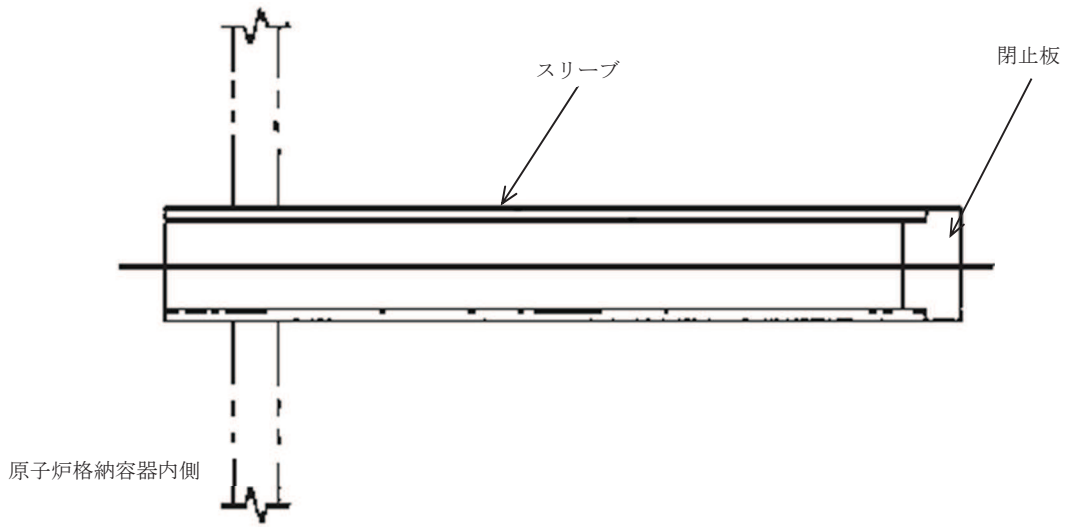


配管貫通部（貫通配管，スリーブ，端板）

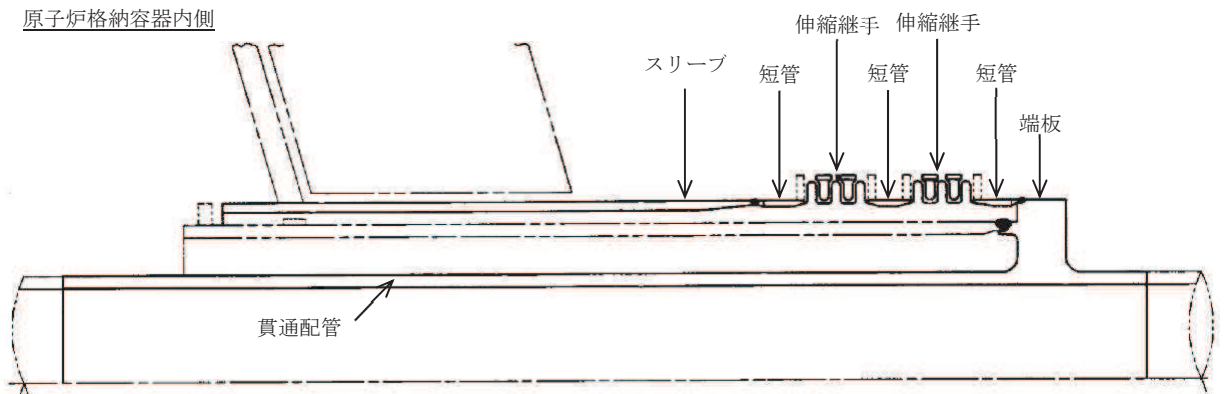


配管貫通部（フランジ部）

図 4-3 原子炉格納容器バウンダリ構成部概要図 (4/8)



配管貫通部（閉止板）



配管貫通部（伸縮継手，短管）

図 4-3 原子炉格納容器バウンダリ構成部概要図 (5/8)

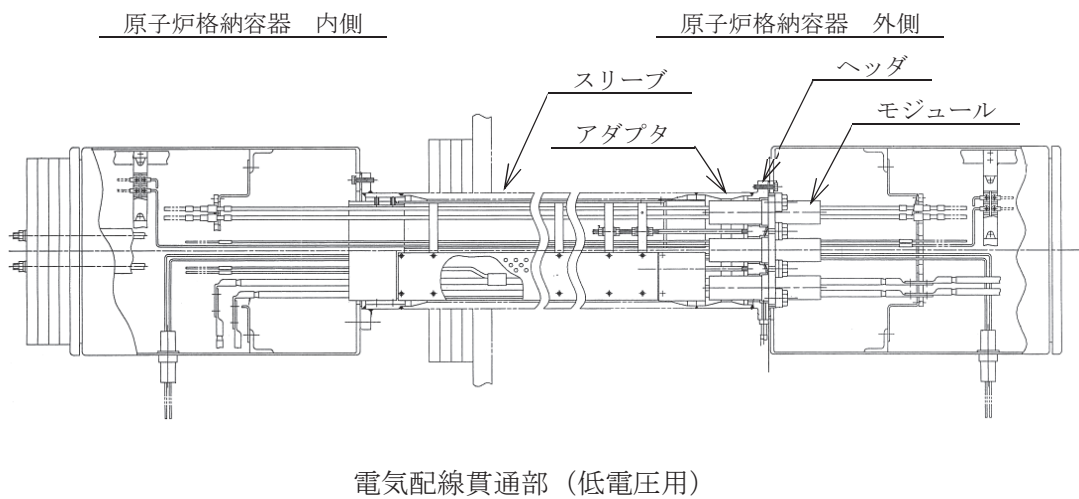
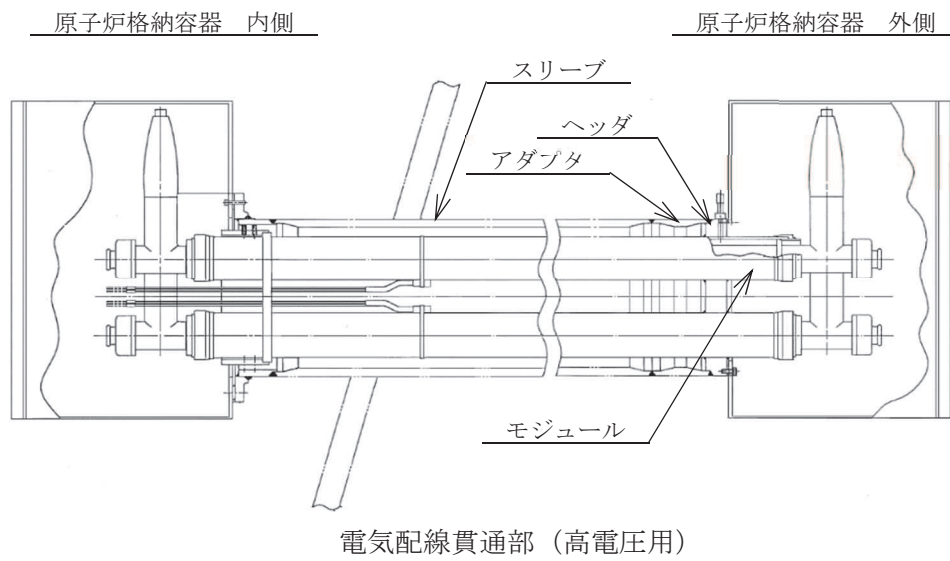
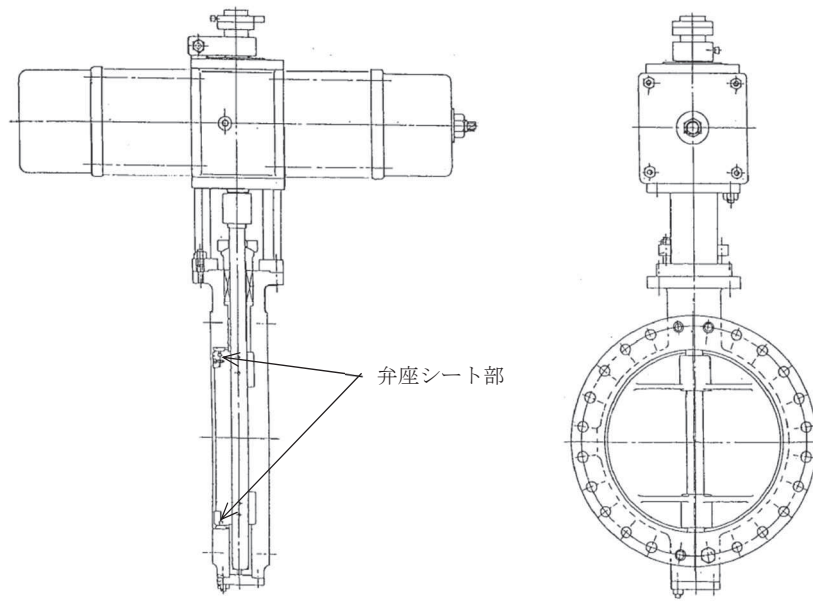
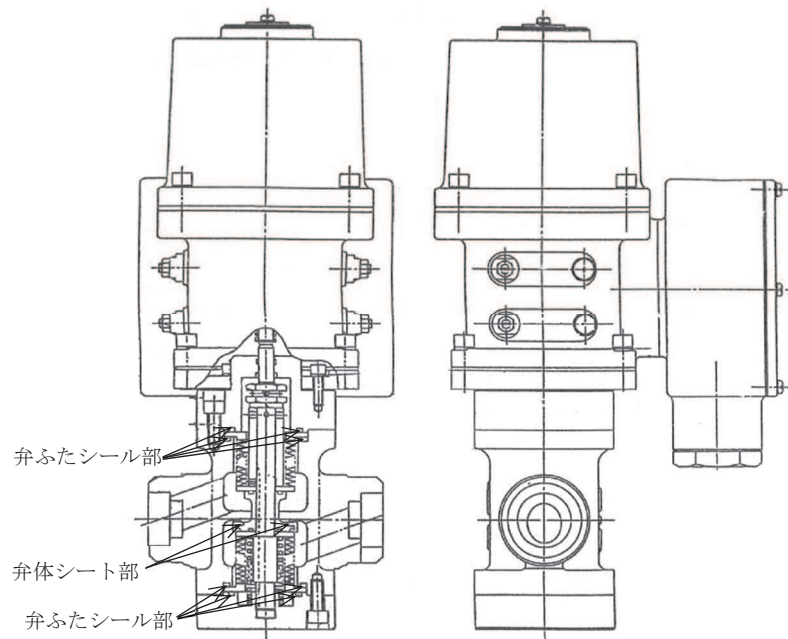


図 4-3 原子炉格納容器バウンダリ構成部概要図 (6/8)

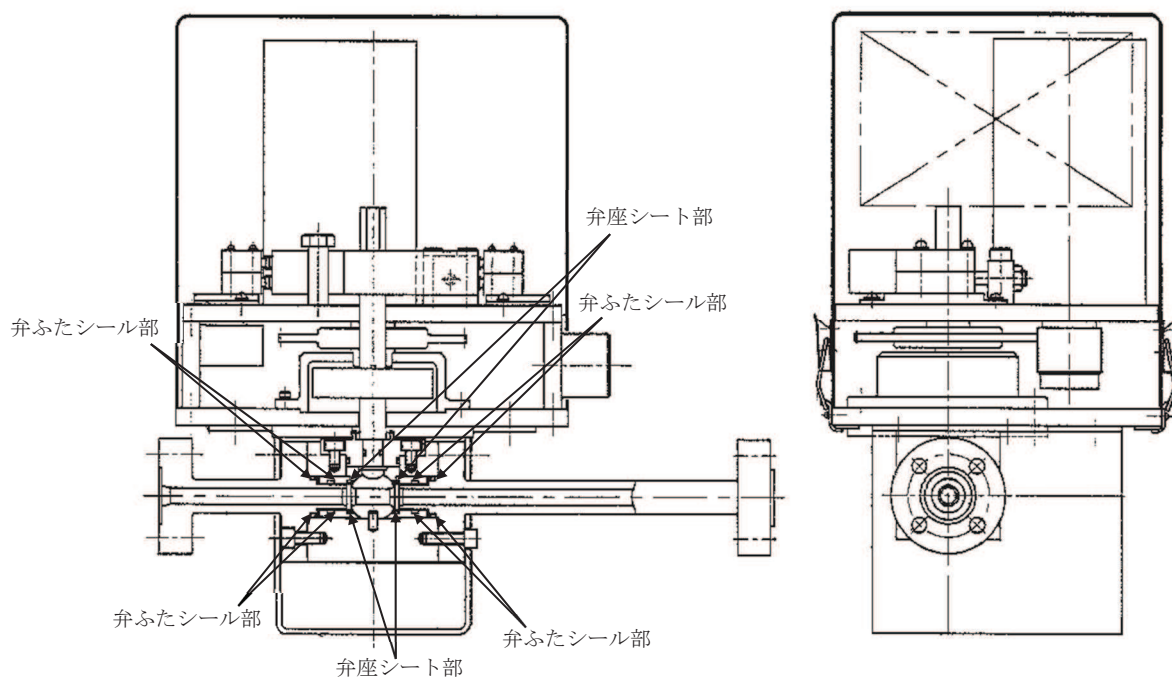


原子炉格納容器隔離弁（原子炉格納容器調気系バタフライ弁）



原子炉格納容器隔離弁（移動式炉心内計装系電磁弁）

図 4-3 原子炉格納容器バウンダリ構成部概要図 (7/8)



原子炉格納容器隔離弁（移動式炉心内計装系ボール弁）

図 4-3 原子炉格納容器バウンダリ構成部概要図 (8/8)

4.2 その他原子炉格納容器の限界温度，圧力に対する影響確認

原子炉格納容器の限界温度，圧力の環境下における評価に対して影響を及ぼす可能性のある設備の経年劣化，200℃，2Pd が負荷された後の耐震性，貫通部の核分裂生成物（以下「FP」という。）沈着について影響を確認する。

4.2.1 確認内容

原子炉格納容器の放射性物質の閉じ込め機能の評価に対して，影響を及ぼす可能性のある対象機器の経年劣化，限界温度，圧力負荷後の耐震性への影響等，以下の内容について影響を確認する。

(1) 経年劣化の影響

原子炉格納容器の限界温度，圧力（200℃，2Pd）の環境下での放射性物質の閉じ込め機能の健全性が，経年劣化により低下していないことを確認する。確認方法及び確認結果の詳細は別添1 別紙1 に示す。

(2) 限界温度，圧力負荷後の耐震性への影響

原子炉格納容器が限界温度，圧力（200℃，2Pd）が負荷された後の耐震性の影響について確認する。確認方法及び確認結果の詳細は別添1 別紙2 に示す。

(3) 貫通部のFP沈着による影響

炉心溶融時，貫通部のリークパスにFPが沈着した場合の温度上昇について確認する。確認方法及び確認結果の詳細は別添1 別紙3 に示す。

4.2.2 確認結果

- (1) 原子炉格納容器の閉じ込め機能を有する箇所における経年劣化の対策について確認し，原子炉格納容器の限界温度，圧力における閉じ込め機能への影響はないことを確認した。
- (2) 重大事故等時の温度，圧力を超える限界温度，圧力（200℃，2Pd）が負荷された後の耐震性の影響については，限界温度，圧力の環境下において残留ひずみが発生するが十分小さく，耐震評価にて考慮する許容応力は今回の評価で考慮した許容応力の制限内であり，さらに限界温度，圧力負荷前と同様の挙動を示すことから，耐震性に影響はないことを確認した。
- (3) 炉心溶融時の原子炉格納容器内のFPの沈着による温度上昇について，格納容器破損防止対策の有効性評価における評価事故シーケンスのうち雰囲気圧力・温度による静的負荷（格納容器過圧・過温破損）を想定した条件にて，原子炉格納容器のリークパスへFPが飛散し，リークパス内がFPで満たされ目詰まりしたと保守的に仮定し，FEM解析により熱解析を実施した。評価結果としては，原子炉格納容器の貫通部リークパス箇所の最高温度は約178℃となり，原子炉格納容器の限界温度である200℃を下回ることから原子炉格納容器の限界温度，圧力に影響はないことを確認した。