

本資料のうち、枠囲みの内容は
商業機密の観点から公開できま
せん。

女川原子力発電所第2号機 工事計画審査資料	
資料番号	02-工-B-08-0016_改2
提出年月日	2021年8月19日

VI-3-3-6-1-1-3 ドライウェル主フランジの強度計算書

02 ③ VI-3-3-6-1-1-3 R1

2021年8月
東北電力株式会社

目次

1. 概要	1
2. 一般事項	1
2.1 構造計画	1
2.2 評価方針	3
2.3 適用基準	3
2.4 記号の説明	4
2.5 計算精度と数値の丸め方	5
3. 評価部位	6
4. 強度評価	8
4.1 強度評価方法	8
4.2 荷重の組合せ及び許容応力	8
4.2.1 荷重の組合せ及び許容応力状態	8
4.2.2 許容応力	8
4.2.3 使用材料の許容応力評価条件	8
4.2.4 設計荷重	12
4.3 計算方法	13
4.4 計算条件	14
4.5 応力の評価	14
5. 評価結果	15
5.1 重大事故等対処設備としての評価結果	15
6. 参照図書	17

1. 概要

本計算書は、ドライウェル主フランジの強度計算書である。

ドライウェル主フランジは、設計基準対象施設のドライウェル主フランジを重大事故等クラス 2 容器として兼用する機器である。

以下、重大事故等クラス 2 容器として、添付書類「VI-1-8-1 原子炉格納施設の設計条件に関する説明書」及び「VI-3-1-5 重大事故等クラス 2 機器及び重大事故等クラス 2 支持構造物の強度計算の基本方針」に基づき、ドライウェル主フランジの強度評価を示す。

なお、本計算書においては、重大事故等時における荷重に対して、平成 2 年 5 月 24 日付け元資庁第 14466 号にて認可された工事計画の添付書類（参照図書(1)）（以下「既工認」という。）に示す手法に従い強度評価を行う。

2. 一般事項

2.1 構造計画

ドライウェル主フランジの構造計画を表 2-1 に示す。

表 2-1 構造計画

計画の概要		概略構造図
基礎・支持構造	主体構造	
<p>ドライウエル主フランジは、ドライウエル上鏡筒及びドライウエル円筒筒に取り付けられた構造であり、荷重は原子炉格納容器シヤラグ及びドライウエル基部を介して原子炉建屋に伝達される。</p>	<p>ドライウエル主フランジは、ドライウエル上鏡筒及びドライウエル円筒筒に取り付けられる鋼製構造物であり、ボルトにより締結される。</p>	<p style="text-align: center;">A部詳細図 (ドライウエル主フランジ詳細)</p>

枠囲みの内容は商業機密の観点から公開できません。

2.2 評価方針

ドライウエル主フランジの応力評価は、添付書類「VI-1-8-1 原子炉格納施設の設計条件に関する説明書」及び「VI-3-1-5 重大事故等クラス 2 機器及び重大事故等クラス 2 支持構造物の強度計算の基本方針」にて設定した荷重及び荷重の組合せ並びに許容限界に基づき、「3. 評価部位」にて設定する箇所において重大事故等時における温度、圧力による応力等が許容限界内に収まることを、「4. 強度評価」にて示す方法にて確認することで実施する。確認結果を「5. 評価結果」に示す。

ドライウエル主フランジの強度評価フローを図 2-1 に示す。

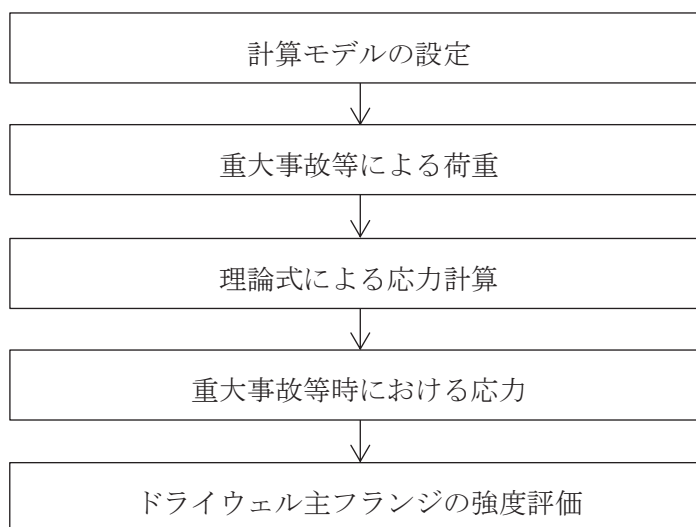


図 2-1 ドライウエル主フランジの強度評価フロー

2.3 適用基準

適用基準を以下に示す。

- (1) 発電用原子力設備に関する構造等の技術基準（昭和55年10月30日 通商産業省告示第501号）（以下「告示第501号」という。）

2.4 記号の説明

記号	記号の説明	単位
A	フランジ外径	mm
B	フランジ内径	mm
C	ボルト中心円直径	mm
D	死荷重, ボルト穴直径	—, mm
g_0	ハブ先端の厚さ	mm
g_1	フランジ背面のハブの厚さ	mm
G	ガスケット平均直径	mm
G_i	内側ガスケット直径	mm
G_o	外側ガスケット直径	mm
h	ハブの長さ	mm
M_{SA}	機械的荷重 (SA 短期機械的荷重)	—
P_{SA}	圧力 (SA 短期圧力)	kPa
S	許容引張応力	MPa
S_u	設計引張強さ	MPa
S_y	設計降伏点	MPa
$S_y (RT)$	40℃における設計降伏点	MPa
t	フランジの厚さ	mm
T_{SA}	温度 (SA 短期温度)	℃
σ_{H1}	円筒胴のフランジとの結合部の軸方向応力	MPa
σ_{H2}	円筒胴のフランジとの結合部の周方向応力	MPa
σ_R	フランジの半径方向応力	MPa
$\sigma_{R'}$	ボルト中心円におけるフランジの半径方向応力	MPa
σ_T	フランジの周方向応力	MPa
ASS	オーステナイト系ステンレス鋼	—
HNA	高ニッケル合金	—

2.5 計算精度と数値の丸め方

精度は、有効数字6桁以上を確保する。

表示する数値の丸め方は表2-2に示すとおりとする。

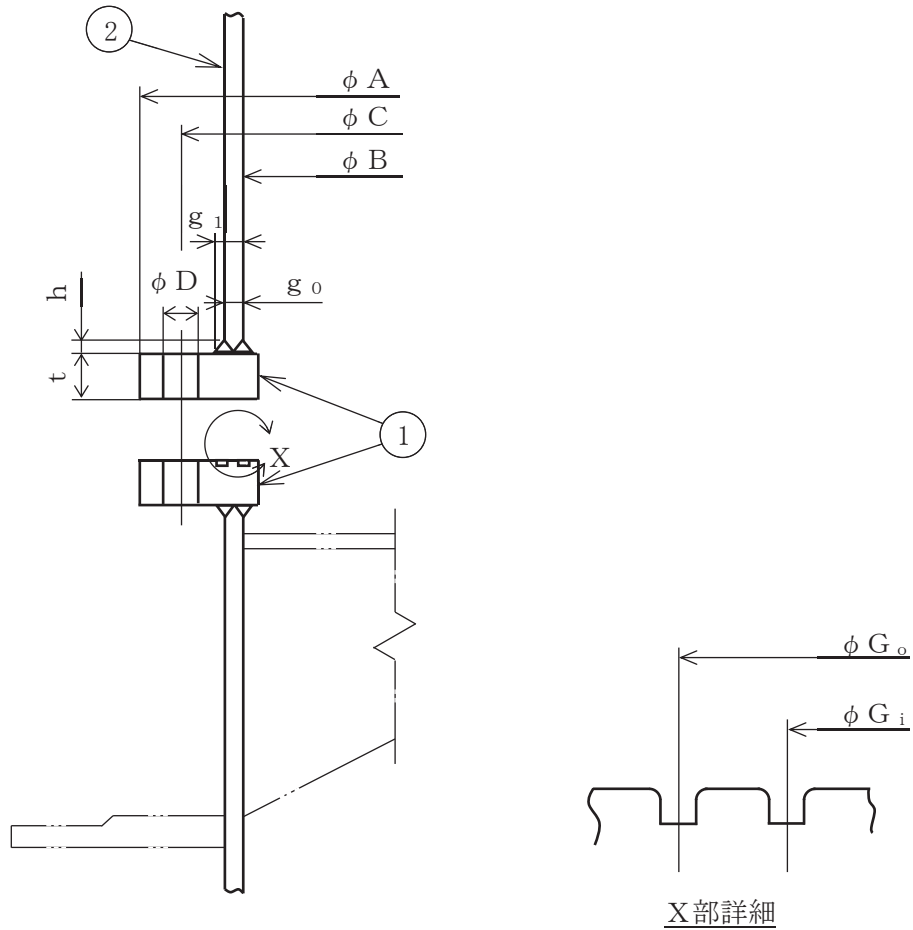
表 2-2 表示する数値の丸め方

数値の種類	単位	処理桁	処理方法	表示桁
最高使用圧力	kPa	—	—	整数位
温度	℃	—	—	整数位
許容応力*	MPa	小数点以下第1位	切捨て	整数位
算出応力	MPa	小数点以下第1位	切上げ	整数位

注記*：告示第501号別表に記載された温度の中間における許容引張応力，設計降伏点及び設計引張強さは，比例法により補間した値の小数点以下第2位を切り捨て，小数点以下第1位までの値として算出する。得られた値をSI単位に換算し，SI単位に換算した値の小数点以下第1位を切り捨て，整数位までの値とする。

3. 評価部位

ドライウェル主フランジの形状及び主要寸法を図 3-1 に、使用材料及び使用部位を表 3-1 に示す。



①フランジ ②ドライウェル上鏡円筒胴

A = <input type="text"/>	B = <input type="text"/>	C = <input type="text"/>	D = <input type="text"/>	G _o = <input type="text"/>
G _i = <input type="text"/>	g ₀ = <input type="text"/>	g ₁ = <input type="text"/>	h = <input type="text"/>	t = <input type="text"/>

(単位：mm)

図 3-1 ドライウェル主フランジの形状及び主要寸法

枠囲みの内容は商業機密の観点から公開できません。

表 3-1 使用材料表

使用部位	使用材料	備考
フランジ	SGV49	
ボルト		

02 ③ VI-3-3-6-1-1-3 R1

枠囲みの内容は商業機密の観点から公開できません。

4. 強度評価

4.1 強度評価方法

- (1) ドライウェル主フランジは、ドライウェル上鏡円筒胴及びドライウェル円筒胴に取り付けられた構造であり、荷重は原子炉格納容器シヤラグ及びドライウェル基部を介して原子炉建屋に伝達される。

ドライウェル主フランジの強度評価として、添付書類「VI-1-8-1 原子炉格納施設の設計条件に関する説明書」において設定された荷重を用いて、参照図書(1)に示す既工認の手法に従い強度評価を行う。

- (2) 強度評価に用いる寸法は、公称値を用いる。

4.2 荷重の組合せ及び許容応力

4.2.1 荷重の組合せ及び許容応力状態

ドライウェル主フランジの荷重の組合せ及び許容応力状態のうち、重大事故等対処設備の評価に用いるものを表 4-1 に示す。

詳細な荷重の組合せは、添付書類「VI-1-8-1 原子炉格納施設の設計条件に関する説明書」に従い、対象機器の設置位置等を考慮し決定する。なお、考慮する荷重の組合せは、組み合わせる荷重の大きさを踏まえ、評価上厳しくなる組合せを選定する。

4.2.2 許容応力

ドライウェル主フランジの許容応力は、添付書類「VI-3-1-5 重大事故等クラス 2 機器及び重大事故等クラス 2 支持構造物の強度計算の基本方針」に基づき表 4-2 及び表 4-3 に示すとおりとする。

4.2.3 使用材料の許容応力評価条件

ドライウェル主フランジの使用材料の許容応力評価条件のうち、重大事故等対処設備の評価に用いるものを表 4-4 に示す。

表 4-1 荷重の組合せ及び許容応力状態（重大事故等対応設備）

施設区分		機器名称	機器等の区分	荷重の組合せ*1		許容応力状態
原子炉格納施設	原子炉格納容器	ドライウエル 主フランジ	重大事故等 クラス2容器	$D + P_{SA} + M_{SA}$	(V(S)-1) (V(S)-2)	重大事故等時*2

注記*1：() 内は添付書類「VI-1-8-1 原子炉格納施設の設計条件に関する説明書」における表3-7の荷重の組合せのNo.を示す。

*2：重大事故等時としてIV_Aの許容限界を用いる。

表4-2 許容応力 (第2種容器)

応力分類 許容 応力状態	一次一般膜応力	一次膜応力+一次曲げ応力
重大事故等時*	運転状態Ⅳの許容応力である $2/3 \cdot S_u$ とする。ただし, $A S S$ 及び $H N A$ については, $2.4 \cdot S$ と $2/3 \cdot S_u$ の小さい方とする。	左欄の 1.5倍の値

注記* : 重大事故等時としてⅣ_Aの許容限界を用いる。

表4-3 許容応力 (第2種容器耐圧部テンションボルト)

応力分類 許容 応力状態	平均引張応力	平均引張応力+曲げ応力
重大事故等時*	運転状態Ⅳの許容応力である $2/3 \cdot S_u$ とする。ただし, $A S S$ 及び $H N A$ については, $2.4 \cdot S$ と $2/3 \cdot S_u$ の小さい方とする。	左欄の 1.5倍の値

注記* : 重大事故等時としてⅣ_Aの許容限界を用いる。

表4-4 使用材料の許容応力評価条件（重大事故等対処設備）

評価部材	材料	温度条件 (°C)		S (MPa)	S _y (MPa)	S _u (MPa)	S _y (RT) (MPa)
		周囲環境 温度	200				
フランジ	SGV49	周囲環境 温度	200	—	—	421	—
ボルト	<input type="text"/>	周囲環境 温度	200	—	—	<input type="text"/>	—

枠囲みの内容は商業機密の観点から公開できません。

4.2.4 設計荷重

(1) 重大事故等対処設備としての評価圧力及び評価温度

重大事故等対処設備としての評価圧力及び評価温度は、以下のとおりとする。

内圧 P_{SA} 854kPa (SA 短期)

温度 T_{SA} 200℃ (SA 短期)

4.3 計算方法

ドライウェル主フランジの応力評価点は、ドライウェル主フランジを構成する部材の形状及び荷重伝達経路を考慮し、発生応力が大きくなる部位を選定する。選定した応力評価点を表 4-5 及び図 4-1 に示す。

応力計算方法は既工認から変更はなく、参照図書(1)に示すとおりである。

表 4-5 応力評価点

応力評価点番号	応力評価点
P1	フランジ
P2	ボルト

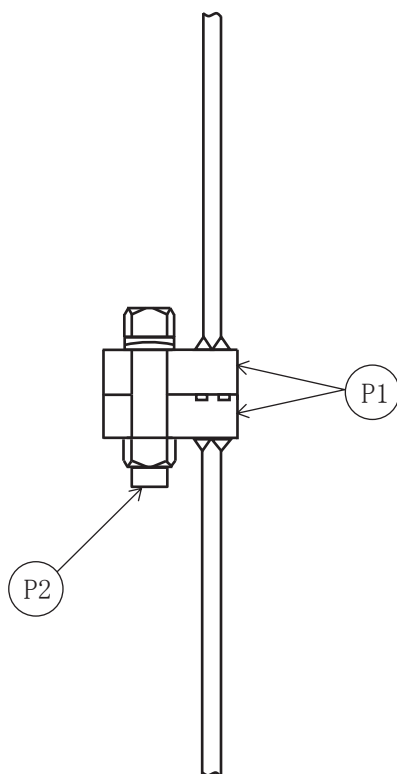


図 4-1 ドライウェル主フランジの応力評価点

4.4 計算条件

応力計算に用いる荷重を、「4.2 荷重の組合せ及び許容応力」に示す。

4.5 応力の評価

「4.3 計算方法」で求めた応力が許容応力以下であること。

5. 評価結果

5.1 重大事故等対処設備としての評価結果

ドライウェル主フランジの重大事故等時の状態を考慮した場合の強度評価結果を以下に示す。発生値は許容限界を満足している。

(1) 強度評価結果

強度評価結果を表 5-1 に示す。

表 5-1 重大事故等時に対する評価結果 (D + P_{SA} + M_{SA})

評価対象設備	評価部位	応力分類		重大事故等時		判定	備考	
				算出応力	許容応力			
				MPa	MPa			
ドライウエル 主フランジ	P1 フランジ	ボルト中心円における フランジの半径方向応力	σ_R'	接触面	212	281	○	
				裏面	-212	281	○	
		フランジの半径方向応力	σ_R	接触面	13	281	○	
				裏面	-17	281	○	
		フランジの周方向応力	σ_T	接触面	53	281	○	
				裏面	26	281	○	
	P2 ボルト	円筒胴のフランジとの結合部 の軸方向応力	σ_{H1}	内面	154	421	○	
				外面	-39	421	○	
		円筒胴のフランジとの結合部 の周方向応力	σ_{H2}	内面	96	421	○	
				外面	39	421	○	
		組合せ応力	$(\sigma_{H*} + \sigma_{R'}) / 2$		184	281	○	
			$(\sigma_{H*} + \sigma_T) / 2$		104	281	○	
		平均引張応力		391		○		

注記* : σ_H は σ_{H1} と σ_{H2} のいずれか大きい値とする。

枠囲みの内容は商業機密の観点から公開できません。

6. 参照図書

- (1) 女川原子力発電所第2号機 第2回工事計画認可申請書
添付書類「IV-3-1-1-5 ドライウェル主フランジの強度計算書」