

女川原子力発電所第2号機 工事計画審査資料	
資料番号	02-工-B-19-0220_改0
提出年月日	2021年8月17日

VI-2-5-6-2-2 復水貯蔵タンクの耐震性についての計算書

2021年8月
東北電力株式会社

目次

1. 概要	1
2. 一般事項	1
2.1 構造計画	1
2.2 評価方針	3
2.3 適用規格・基準等	4
2.4 記号の説明	5
2.5 計算精度と数値の丸め方	8
3. 評価部位	9
4. 固有周期	9
4.1 固有周期の計算方法	9
4.2 固有周期評価結果	9
5. 構造強度評価	10
5.1 構造強度評価方法	10
5.2 荷重の組合せ及び許容応力	11
5.2.1 荷重の組合せ及び許容応力状態	11
5.2.2 許容応力	11
5.2.3 使用材料の許容応力評価条件	11
5.2.4 風荷重	11
5.2.5 積雪荷重	11
5.3 計算条件	11
5.4 設計用地震力	17
5.5 応力の計算方法	17
5.5.1 胴の計算方法	17
5.5.2 基礎ボルトの計算方法	18
5.5.3 液面振動の計算方法	19
5.6 応力の評価	20
5.6.1 胴の応力評価	20
5.6.2 基礎ボルトの応力評価	22
6. 評価結果	22
6.1 重大事故等対処設備としての評価結果	22

1. 概要

本計算書は、添付書類「VI-2-1-9 機能維持の基本方針」にて設定している構造強度の設計方針に基づき、復水貯蔵タンクが設計用地震力に対して十分な構造強度を有していることを説明するものである。

復水貯蔵タンクは、設計基準対象施設においては、Bクラス施設に、重大事故等対処設備においては常設耐震重要重大事故防止設備、常設重大事故緩和設備及び常設重大事故防止設備（設計基準拡張）に分類される。以下、重大事故対象設備としての構造強度評価を示す。

2. 一般事項

2.1 構造計画

復水貯蔵タンクの構造計画を表 2-1 に示す。

表 2-1 構造計画

計画の概要		概略構造図
基礎・支持構造	主体構造	
<p>胴下端を基礎ボルトで基礎に据え付ける。</p>	<p>上面に屋根，下面に平板を有するたて置円筒形容器である。</p>	<p>(単位：mm)</p>

2.2 評価方針

復水貯蔵タンクの応力評価は、添付書類「VI-2-1-9 機能維持の基本方針」にて設定した荷重及び荷重の組合せ並びに許容限界に基づき、「3. 評価部位」にて設定する箇所において、添付書類「VI-2-2-5 復水貯蔵タンク基礎の地震応答計算書」で得られた応答加速度及び断面力による応力等が許容限界内に収まることを、「5. 構造強度評価」にて示す方法にて確認することで実施する。確認結果を「6. 評価結果」に示す。

復水貯蔵タンクの耐震評価フローを図 2-1 に示す。

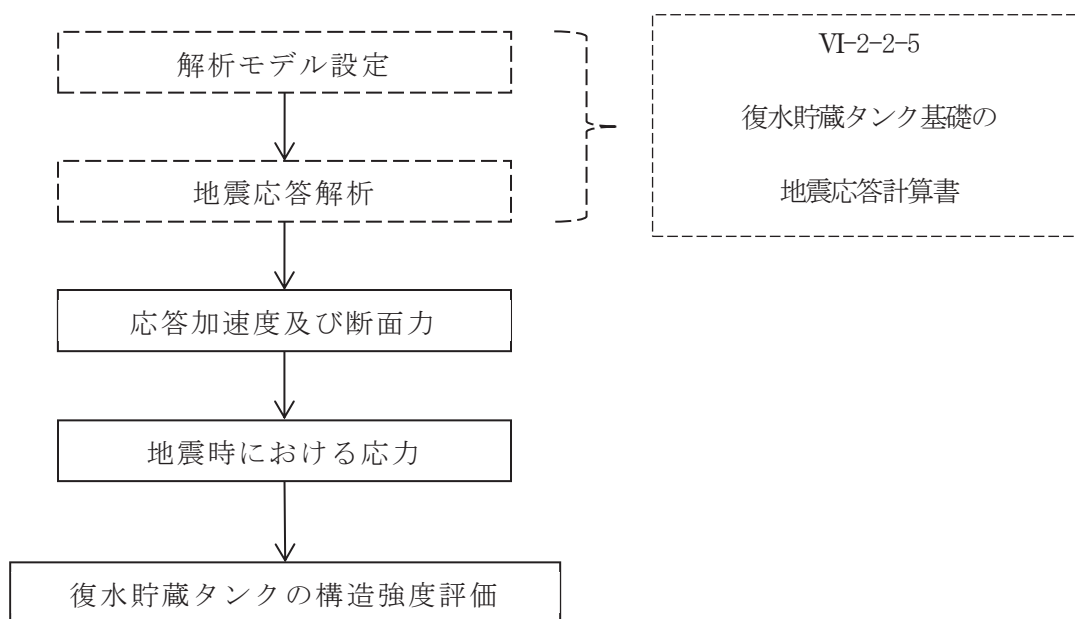


図 2-1 復水貯蔵タンクの耐震評価フロー

2.3 適用規格・基準等

本評価において適用する規格・基準等を以下に示す。

- (1) 原子力発電所耐震設計技術指針 (J E A G 4 6 0 1 - 1987)
- (2) 原子力発電所耐震設計技術指針 重要度分類・許容応力編 (J E A G 4 6 0 1・補-1984)
- (3) 原子力発電所耐震設計技術指針 (J E A G 4 6 0 1 - 1991 追補版)
- (4) J S M E S N C 1 - 2005/2007 発電用原子力設備規格 設計・建設規格
(以下「設計・建設規格」という。)

2.4 記号の説明

記号	記号の説明	単位
A_1	液面の水平方向移動量	mm
A_b	基礎ボルトの軸断面積	mm ²
C_v	鉛直方向設計震度	—
D_{bi}	ベースプレートの内径	mm
D_{bo}	ベースプレートの外径	mm
D_c	基礎ボルトのピッチ円直径	mm
D_i	胴の内径	mm
d	ボルトの呼び径	mm
d_{max}	タンク壁面での液面上昇量	mm
E	胴の縦弾性係数	MPa
F	設計・建設規格 SSB-3121.1(1)に定める値	MPa
F^*	設計・建設規格 SSB-3133 に定める値	MPa
f_b	曲げモーメントに対する許容座屈応力	MPa
f_c	軸圧縮荷重に対する許容座屈応力	MPa
f_{sb}	せん断力のみを受ける基礎ボルトの許容せん断応力	MPa
f_{to}	引張力のみを受ける基礎ボルトの許容引張応力	MPa
f_{ts}	引張力とせん断力を同時に受ける基礎ボルトの許容引張応力	MPa
g	重力加速度 (=9.80665)	m/s ²
H	最高液位 (水頭)	mm
H_h	胴の高さ	mm
H_j	評価部位 j における水頭	mm
H_m	最大液面高さ	mm
ℓ_g	基礎から容器重心までの距離	mm
M_j	評価部位 j に作用する曲げモーメント	N・mm
m_o	容器の運転時質量 (積雪含む)	kg
m_{ej}	評価部位 j に作用する容器の空質量 (積雪含む)	kg
n	基礎ボルトの本数	—
Q_j	評価部位 j に作用するせん断力	N
R	胴の内半径	mm
S	設計・建設規格 付録材料図表 Part5 表 5 に定める値	MPa
S_A	加速度応答スペクトル値	m/s ²
S_a	胴の許容応力	MPa
S_u	設計・建設規格 付録材料図表 Part5 表 9 に定める値	MPa

記号	記号の説明	単位
S_y	設計・建設規格 付録材料図表 Part5 表 8 に定める値	MPa
$S_y(RT)$	設計・建設規格 付録材料図表 Part5 表 8 に定める材料の 40°Cにおける値	MPa
s	基礎ボルトと基礎の縦弾性係数比	—
T	液面の固有周期	s
T_H	水平方向固有周期	s
T_V	鉛直方向固有周期	s
t_j	評価部位 j の胴板厚さ	mm
η	座屈応力に対する安全率	—
θ_h	液面中心での水平面となす角度	rad
π	円周率	—
ρ'	液体の密度 (= 比重 $\times 10^{-6}$)	kg/mm ³
σ_0	胴の一次一般膜応力の最大値	MPa
σ_{0c}	胴の組合せ圧縮応力	MPa
σ_{0t}	胴の組合せ引張応力	MPa
σ_2	地震動のみによる胴の一次応力と二次応力の和の変動値の最大値	MPa
$\sigma_{2\phi}$	地震動のみによる胴の周方向一次応力と二次応力の和	MPa
σ_{2c}	地震動のみによる胴の一次応力と二次応力の和の変動値 (圧縮側)	MPa
σ_{2t}	地震動のみによる胴の一次応力と二次応力の和の変動値 (引張側)	MPa
σ_{2xc}	地震動のみによる胴の軸方向一次応力と二次応力の和 (圧縮側)	MPa
σ_{2xt}	地震動のみによる胴の軸方向一次応力と二次応力の和 (引張側)	MPa
σ_b	基礎ボルトに生じる引張応力	MPa
σ_{x1}	静水頭により胴に生じる軸方向及び周方向応力	MPa
$\sigma_{\phi 1}$		
σ_{x2}	胴の空質量による軸方向圧縮応力	MPa
σ_{x3}	胴の鉛直方向地震による軸方向応力	MPa
σ_{x4}	水平方向地震により胴に生じる曲げモーメントによる軸方向応力	MPa
σ_{xc}	胴の軸方向応力の和 (圧縮側)	MPa
σ_{xt}	胴の軸方向応力の和 (引張側)	MPa

記号	記号の説明	単位
σ_{ϕ}	胴の周方向応力の和	MPa
$\sigma_{\phi 2}$	静水頭に鉛直方向地震が加わり胴に生じる周方向応力	MPa
τ	地震により胴に生じるせん断応力	MPa
τ_b	基礎ボルトに生じるせん断応力	MPa
ω	液面の固有円振動数	rad/s
$\phi_1(x)$	圧縮荷重に対する許容座屈応力の関数	MPa
$\phi_2(x)$	曲げモーメントに対する許容座屈応力の関数	MPa

注： H_j 、 M_j 、 m_{ej} 、 Q_j 及び t_j の添字 j は、評価部位毎の値を示す。

2.5 計算精度と数値の丸め方

計算精度は有効数字 6 桁以上を確保する。

表示する数値の丸め方は、表 2-2 に示すとおりである。

表 2-2 表示する数値の丸め方

数値の種類	単位	処理桁	処理方法	表示桁
固有周期	s	小数点以下第 4 位	四捨五入	小数点以下第 3 位
震度	—	小数点以下第 3 位	切上げ	小数点以下第 2 位
温度	℃	—	—	整数位
比重	—	小数点以下第 3 位	四捨五入	小数点以下第 2 位
質量	kg	—	—	整数位
長さ	下記以外の長さ	mm	—	整数位*1
	胴板の厚さ	mm	—	小数点以下第 1 位
面積	mm ²	有効数字 5 桁目	四捨五入	有効数字 4 桁*2
モーメント	N・mm	有効数字 5 桁目	四捨五入	有効数字 4 桁*2
力	N	有効数字 5 桁目	四捨五入	有効数字 4 桁*2
算出応力	MPa	小数点以下第 1 位	切上げ	整数位
許容応力	MPa	小数点以下第 1 位	切捨て	整数位*3

注記 *1：設計上定める値が小数点以下の場合は、小数点以下表示とする。

*2：絶対値が1000以上のときは、べき数表示とする。

*3：設計・建設規格 付録材料図表に記載された温度の中間における引張強さ及び降伏点は、比例法により補間した値の小数点以下第1位を切り捨て、整数位までの値とする。

3. 評価部位

復水貯蔵タンクの耐震評価は、「5.1 構造強度評価方法」に示す条件に基づき、耐震評価上厳しくなる胴及び基礎ボルトについて評価を実施する。胴は上部になるに従い、段階的に板厚が減少するため、算出応力の許容応力に対する裕度が最小となる板厚を代表して評価する。

4. 固有周期

4.1 固有周期の計算方法

水平方向については、「2.2 評価方針」に基づき、添付書類「VI-2-2-5 復水貯蔵タンク基礎の地震応答計算書」の時刻歴応答解析によって得られた断面力を用いて応力評価を実施することから固有周期の算出は不要である。

鉛直方向については、添付書類「VI-2-1-13-3 平底たて置円筒形容器の耐震性についての計算書作成の基本方針」の「4.1 固有周期の計算方法」に基づき評価する。

4.2 固有周期評価結果

固有周期計算の結果、鉛直方向の固有周期は 0.05 秒以下であり、剛構造であることを確認した。

5. 構造強度評価

5.1 構造強度評価方法

復水貯蔵タンクの構造強度評価は以下の条件で計算する。概要図を図 5-1 に示す。

- (1) 地震力は容器に対して水平方向及び鉛直方向から作用するものとする。
- (2) 容器は胴下端のベースプレートを円周上等ピッチの多数の基礎ボルトで基礎に固定されており，固定端とする。
- (3) 胴をはりと考え，変形モードは曲げ及びせん断変形を考慮する。
- (4) 胴板は上部になるに従い，段階的に板厚が減少するため，板厚毎に設計する。
- (5) 耐震計算に用いる寸法は，公称値を使用する。

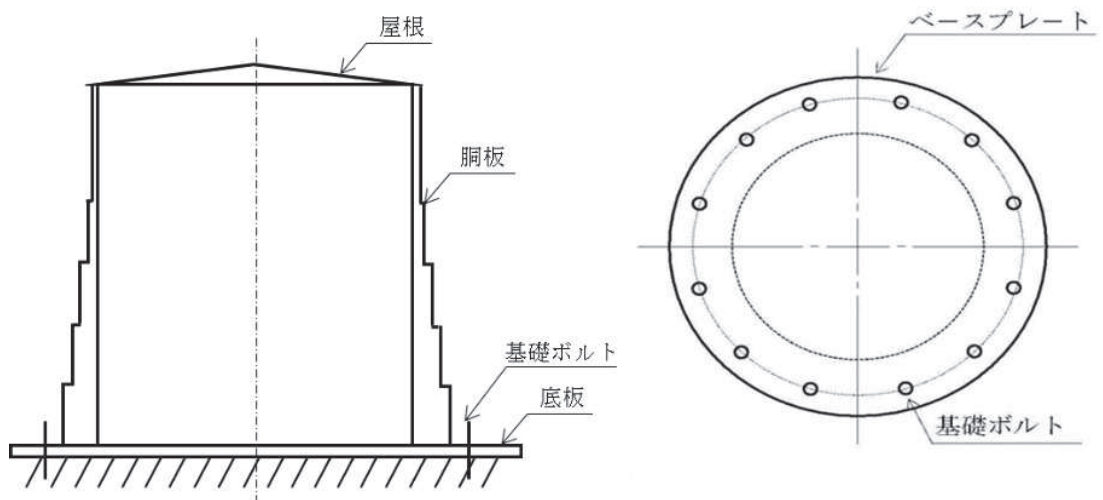


図 5-1 概要図

5.2 荷重の組合せ及び許容応力

5.2.1 荷重の組合せ及び許容応力状態

復水貯蔵タンクの荷重の組合せ及び許容応力状態のうち，重大事故等対処設備の評価に用いるものを表 5-1 に示す。復水貯蔵タンクの構造や形状から，風荷重及び積雪荷重の影響が無視できないことから，風荷重及び積雪荷重を組合せて評価を行う。

5.2.2 許容応力

復水貯蔵タンクの許容応力は，添付書類「VI-2-1-9 機能維持の基本方針」に基づき，表 5-2 及び表 5-3 のとおりとする。

5.2.3 使用材料の許容応力評価条件

復水貯蔵タンクの使用材料の許容応力評価条件のうち重大事故等対処設備の評価に用いるものを表 5-4 に示す。

5.2.4 風荷重

風荷重は，添付書類「VI-2-1-9 機能維持の基本方針」に基づき，風速 30 m/s を考慮して評価する。

5.2.5 積雪荷重

積雪荷重は，添付書類「VI-2-1-9 機能維持の基本方針」に基づき，43cm に平均的な積雪荷重を与えるための係数 0.35 を考慮して評価する。

5.3 計算条件

応力計算に用いる計算条件は，本計算書の【復水貯蔵タンクの耐震性についての計算結果】の設計条件及び機器要目に示す。

表 5-1 荷重の組合せ及び許容応力状態（重大事故等対処設備）

施設区分		機器名称	設備分類*1	機器等の区分	荷重の組合せ	許容応力状態
原子炉冷却 系統施設	非常用炉心冷却 設備その他原子 炉注水設備 高压炉心スプレ イ系	復水貯蔵タンク	常設/防止 (DB 拡張)	重大事故等 クラス 2 容器*2	$D + P_D + M_D + S_s^{*3}$	IV_{AS}
					$D + P_{SAD} + M_{SAD} + S_s$	V_{AS} (V_{AS} として IV_{AS} の許容限界を 用いる。)
原子炉冷却 系統施設	非常用炉心冷却 設備その他原子 炉注水設備 高压代替注水系	復水貯蔵タンク	常設耐震/防止 常設/緩和	重大事故等 クラス 2 容器*2	$D + P_D + M_D + S_s^{*3}$	IV_{AS}
					$D + P_{SAD} + M_{SAD} + S_s$	V_{AS} (V_{AS} として IV_{AS} の許容限界を 用いる。)
原子炉冷却 系統施設	非常用炉心冷却 設備その他原子 炉注水設備 原子炉隔離時冷 却系	復水貯蔵タンク	常設/防止 (DB 拡張)	重大事故等 クラス 2 容器*2	$D + P_D + M_D + S_s^{*3}$	IV_{AS}
					$D + P_{SAD} + M_{SAD} + S_s$	V_{AS} (V_{AS} として IV_{AS} の許容限界を 用いる。)
原子炉冷却 系統施設	非常用炉心冷却 設備その他原子 炉注水設備 低压代替注水系	復水貯蔵タンク	常設耐震/防止 常設/緩和	重大事故等 クラス 2 容器*2	$D + P_D + M_D + S_s^{*3}$	IV_{AS}
					$D + P_{SAD} + M_{SAD} + S_s$	V_{AS} (V_{AS} として IV_{AS} の許容限界を 用いる。)

施設区分		機器名称	設備分類*1	機器等の区分	荷重の組合せ	許容応力状態
原子炉格納施設	圧力低減設備 その他の安全設備の原子炉格納容器安全設備 原子炉格納容器下部注水系	復水貯蔵タンク	常設/緩和	重大事故等 クラス 2 容器*2	$D + P_D + M_D + S_s^{*3}$	IV_{AS}
					$D + P_{SAD} + M_{SAD} + S_s$	V_{AS} (V_{AS} として IV_{AS} の許容限界を用いる。)
原子炉格納施設	圧力低減設備 その他の安全設備の原子炉格納容器安全設備 原子炉格納容器代替スプレイ冷却系	復水貯蔵タンク	常設耐震/防止 常設/緩和	重大事故等 クラス 2 容器*2	$D + P_D + M_D + S_s^{*3}$	IV_{AS}
					$D + P_{SAD} + M_{SAD} + S_s$	V_{AS} (V_{AS} として IV_{AS} の許容限界を用いる。)
原子炉格納施設	圧力低減設備 その他の安全設備の原子炉格納容器安全設備 高压代替注水系	復水貯蔵タンク	常設/緩和	重大事故等 クラス 2 容器*2	$D + P_D + M_D + S_s^{*3}$	IV_{AS}
					$D + P_{SAD} + M_{SAD} + S_s$	V_{AS} (V_{AS} として IV_{AS} の許容限界を用いる。)
原子炉格納施設	圧力低減設備 その他の安全設備の原子炉格納容器安全設備 低压代替注水系	復水貯蔵タンク	常設/緩和	重大事故等 クラス 2 容器*2	$D + P_D + M_D + S_s^{*3}$	IV_{AS}
					$D + P_{SAD} + M_{SAD} + S_s$	V_{AS} (V_{AS} として IV_{AS} の許容限界を用いる。)

注記*1:「常設耐震／防止」は常設耐震重要重大事故防止設備,「常設／緩和」は常設重大事故緩和設備及び「常設／防止(DB拡張)」は常設重大事故防止設備(設計基準拡張)を示す。

*2:重大事故等クラス2容器の支持構造物を含む。

*3:「 $D + P_{SAD} + M_{SAD} + S_s$ 」の評価に包絡されるため,評価結果の記載を省略する。

表 5-2 許容応力（重大事故等クラス 2 容器）

許容応力状態	許容限界 *1, *2			
	一次一般膜応力	一次膜応力＋ 一次曲げ応力	一次＋二次応力	一次＋二次＋ ピーク応力
IV _{AS}	0.6・S _u	左欄の 1.5 倍の値	*3 S _s 地震動のみによる疲労解析を行い，疲労累積係数が 1.0 以下であること。ただし，地震動のみによる一次＋二次応力の変動値が 2・S _y 以下であれば，疲労解析は不要。	
V _{AS} (V _{AS} として IV _{AS} の 許容限界を用いる。)				

注記 *1：座屈による評価は，クラス MC 容器の座屈に対する評価式による。

*2：当該の応力が生じない場合，規格基準で省略可能とされている場合及び他の応力で代表可能である場合は評価を省略する。

*3：2・S_y を超える場合は弾塑性解析を行う。この場合，設計・建設規格 PVB-3300（PVB-3313 を除く。S_m は 2/3・S_y と読み替える。）の簡易弾塑性解析を用いる。

表 5-3 許容応力（重大事故等クラス 2 支持構造物）

許容応力状態	許容限界*1, *2 (ボルト等以外)	許容限界*1, *2 (ボルト等)	
	一次応力	一次応力	
	引張り	引張り	せん断
IV _{AS}	1.5・f _t * (V _{AS} としてIV _{AS} の許容限界を用いる。)	1.5・f _t * 	1.5・f _s *
V _{AS}			

注記*1：応力の組合せが考えられる場合には，組合せ応力に対しても評価を行う。

*2：当該の応力が生じない場合，規格基準で省略可能とされている場合及び他の応力で代表可能である場合は評価を省略する。

表 5-4 使用材料の許容応力評価条件（重大事故等対処設備）

評価部材	材料	温度条件 (°C)		S (MPa)	S _y (MPa)	S _u (MPa)	S _y (RT) (MPa)
		胴板	SUS304	最高使用温度	66	—	188
基礎ボルト	SNB7 (径 ≤ 63mm)	周囲環境温度	40	—	725	860	—

5.4 設計用地震力

評価に用いる設計用地震力を表 5-5 に示す。

「基準地震動 S s」による地震力のうち水平方向は、添付書類「VI-2-2-5 復水貯蔵タンク基礎の地震応答計算書」の時刻歴応答解析にて得られた断面力（せん断力及び曲げモーメント）を用いて評価を行う。

鉛直方向は、「VI-2-2-5 復水貯蔵タンク基礎の地震応答計算書」で得られた応答加速度を用いて評価を行う。

表 5-5 設計用地震力（重大事故等対処設備）

評価部位	O.P. (mm)	基準地震動 S s		
		水平方向		鉛直方向
		せん断力 (N)	曲げモーメント (N・mm)	設計震度 C _v
胴板	19362	2.705×10 ⁶	5.410×10 ⁹	0.91
	17402	3.506×10 ⁶	1.136×10 ¹⁰	
	15442	5.663×10 ⁶	2.089×10 ¹⁰	
	13482	2.373×10 ⁷	6.703×10 ¹⁰	
	11552	3.847×10 ⁷	1.426×10 ¹¹	
	9562	4.811×10 ⁷	2.383×10 ¹¹	
基礎ボルト				

5.5 応力の計算方法

応力計算における水平方向と鉛直方向の組合せについて、絶対値和を用いる。

5.5.1 胴の計算方法

(1) 静水頭及び鉛直方向地震による応力

$$\sigma_{\phi 1} = \frac{\rho' \cdot g \cdot H_j \cdot D_i}{2 \cdot t_j} \dots\dots\dots (5.5.1.1)$$

$$\sigma_{\phi 2} = \frac{\rho' \cdot g \cdot H_j \cdot D_i \cdot C_v}{2 \cdot t_j} \dots\dots\dots (5.5.1.2)$$

$$\sigma_{X 1} = 0 \dots\dots\dots (5.5.1.3)$$

(2) 運転時質量及び鉛直方向地震による応力

胴自身の質量による圧縮応力と鉛直方向地震による軸方向応力が生じる。

$$\sigma_{X2} = \frac{m_{ej} \cdot g}{\pi \cdot (D_i + t_j) \cdot t_j} \dots\dots\dots (5.5.1.4)$$

$$\sigma_{X3} = \frac{m_{ej} \cdot g \cdot C_v}{\pi \cdot (D_i + t_j) \cdot t_j} \dots\dots\dots (5.5.1.5)$$

(3) 水平方向地震による応力

水平方向の地震力により曲げモーメントによる軸方向応力と地震力によるせん断応力が生じる。

$$\sigma_{X4} = \frac{4 \cdot M_j}{\pi \cdot (D_i + t_j)^2 \cdot t_j} \dots\dots\dots (5.5.1.6)$$

$$\tau = \frac{2 \cdot Q_j}{\pi \cdot (D_i + t_j) \cdot t_j} \dots\dots\dots (5.5.1.7)$$

(4) 組合せ応力

(1) ~ (3) によって求めた胴の応力は添付書類「VI-2-1-13-3 平底たて置円筒形容器の耐震性についての計算書作成の基本方針」の「5.3.1.1 胴の計算方法」に基づき評価する。

5.5.2 基礎ボルトの計算方法

添付書類「VI-2-1-13-3 平底たて置円筒形容器の耐震性についての計算書作成の基本方針」の「5.3.1.2 基礎ボルトの計算方法」に基づき評価する。

5.5.3 液面振動の計算方法

仮定：液面の振動は一次自由振動のみとする。

ここで計算手法は，U.S.Atomic Energy Commission TID-7024 “Nuclear Reactors and Earthquakes” による。

$$\text{胴の内半径： } R = \frac{D_i}{2}$$

液面の固有円振動数 ω は，

$$\omega = \sqrt{\frac{1.84 \cdot g \cdot 10^3}{R} \cdot \tanh\left(1.84 \cdot \frac{H}{R}\right)}$$

液面の固有周期 T は，

$$T = \frac{2 \cdot \pi}{\omega}$$

液面の固有周期 T に対する加速度応答スペクトル値 S_A から液面の水平方向の移動量 A_1 は以下となる。

$$A_1 = \frac{S_A \cdot 10^3}{\omega^2}$$

ここで，液面中心での水平面となす角度 θ_h は以下となり，

$$\theta_h = 1.534 \cdot \frac{A_1}{R} \cdot \tanh\left(1.84 \cdot \frac{H}{R}\right)$$

タンク壁面での液面上昇量 d_{max} は，以下にて計算される。

$$d_{max} = \frac{0.408 \cdot R \cdot \coth\left(1.84 \cdot \frac{H}{R}\right)}{\frac{g \cdot 10^3}{\omega^2 \cdot \theta_h \cdot R} - 1}$$

最大液面高さ H_m は，

$$H_m = H + d_{max}$$

5.6 応力の評価

5.6.1 胴の応力評価

(1) 5.5.1 項で求めた組合せ応力が胴の最高使用温度における許容応力 S_a 以下であること。ただし、 S_a は下表による。

応力の種類	許容応力 S_a
	基準地震動 S_s による荷重との組合せ
一次一般膜応力	設計引張強さ S_u の 0.6 倍
一次応力と二次応力の和	地震動のみによる一次応力と二次応力の和の変動値が設計降伏点 S_y の 2 倍以下であれば、疲労解析は不要とする。

一次応力の評価は算出応力が一次一般膜応力と同じ値であるので省略する。

(2) 圧縮膜応力（圧縮応力と曲げによる圧縮側応力の組合せ）は次式を満足すること。

（座屈の評価）

$$\frac{\eta \cdot (\sigma_{x2} + \sigma_{x3})}{f_c} + \frac{\eta \cdot \sigma_{x4}}{f_b} \leq 1 \quad \dots\dots\dots (5.6.1.1)$$

ここで、 f_c は次による。

$$\frac{D_i + 2 \cdot t_j}{2 \cdot t_j} \leq \frac{1200 \cdot g}{F} \text{ のとき}$$

$$f_c = F \quad \dots\dots\dots (5.6.1.2)$$

$$\frac{1200 \cdot g}{F} < \frac{D_i + 2 \cdot t_j}{2 \cdot t_j} < \frac{8000 \cdot g}{F} \text{ のとき}$$

$$f_c = F \cdot \left[1 - \frac{1}{6800 \cdot g} \cdot \left\{ F - \phi_1 \left(\frac{8000 \cdot g}{F} \right) \right\} \cdot \left(\frac{D_i + 2 \cdot t_j}{2 \cdot t_j} - \frac{1200 \cdot g}{F} \right) \right] \quad \dots\dots\dots (5.6.1.3)$$

$$\frac{8000 \cdot g}{F} \leq \frac{D_i + 2 \cdot t_j}{2 \cdot t_j} \leq 800 \text{ のとき}$$

$$f_c = \phi_1 \left(\frac{D_i + 2 \cdot t_j}{2 \cdot t_j} \right) \dots\dots\dots (5.6.1.4)$$

ただし、 $\phi_1(x)$ は次の関数とする。

$$\phi_1(x) = 0.6 \cdot \frac{E}{x} \cdot \left[1 - 0.901 \cdot \left\{ 1 - \exp\left(-\frac{1}{16} \cdot \sqrt{x}\right) \right\} \right] \dots\dots\dots (5.6.1.5)$$

また、 f_b は次による。

$$\frac{D_i + 2 \cdot t_j}{2 \cdot t_j} \leq \frac{1200 \cdot g}{F} \quad \text{のとき}$$

$$f_b = F \quad \dots\dots\dots (5.6.1.6)$$

$$\frac{1200 \cdot g}{F} < \frac{D_i + 2 \cdot t_j}{2 \cdot t_j} < \frac{9600 \cdot g}{F} \quad \text{のとき}$$

$$f_b = F \cdot \left[1 - \frac{1}{8400 \cdot g} \cdot \left\{ F - \phi_2 \left(\frac{9600 \cdot g}{F} \right) \right\} \cdot \left(\frac{D_i + 2 \cdot t_j}{2 \cdot t_j} - \frac{1200 \cdot g}{F} \right) \right] \dots\dots\dots (5.6.1.7)$$

$$\frac{9600 \cdot g}{F} \leq \frac{D_i + 2 \cdot t_j}{2 \cdot t_j} \leq 800 \quad \text{のとき}$$

$$f_b = \phi_2 \left(\frac{D_i + 2 \cdot t_j}{2 \cdot t_j} \right) \dots\dots\dots (5.6.1.8)$$

ただし、 $\phi_2(x)$ は次の関数とする。

$$\phi_2(x) = 0.6 \cdot \frac{E}{x} \cdot \left[1 - 0.731 \cdot \left\{ 1 - \exp\left(-\frac{1}{16} \cdot \sqrt{x}\right) \right\} \right] \dots\dots\dots (5.6.1.9)$$

η は安全率で次による。

$$\frac{D_i + 2 \cdot t_j}{2 \cdot t_j} \leq \frac{1200 \cdot g}{F} \quad \text{のとき}$$

$$\eta = 1 \quad \dots\dots\dots (5.6.1.10)$$

$$\frac{1200 \cdot g}{F} < \frac{D_i + 2 \cdot t_j}{2 \cdot t_j} < \frac{8000 \cdot g}{F} \quad \text{のとき}$$

$$\eta = 1 + \frac{0.5 \cdot F}{6800 \cdot g} \cdot \left(\frac{D_i + 2 \cdot t_j}{2 \cdot t_j} - \frac{1200 \cdot g}{F} \right) \quad \dots\dots\dots (5.6.1.11)$$

$$\frac{8000 \cdot g}{F} \leq \frac{D_i + 2 \cdot t_j}{2 \cdot t_j} \quad \text{のとき}$$

$$\eta = 1.5 \quad \dots\dots\dots (5.6.1.12)$$

5.6.2 基礎ボルトの応力評価

添付書類「VI-2-1-13-3 平底たて置円筒形容器の耐震性についての計算書作成の基本方針」の「5.4.2 基礎ボルトの応力評価」に基づき評価する。

6. 評価結果

6.1 重大事故等対処設備としての評価結果

復水貯蔵タンクの重大事故等時の状態を考慮した場合の耐震評価結果を以下に示す。発生値は許容限界を満足しており，設計用地震力に対して十分な構造強度を有していることを確認した。

(1) 構造強度評価結果

構造強度評価の結果を次頁以降の表に示す。

【復水貯蔵タンクの耐震性についての計算結果】

1. 重大事故等対策設備

1.1 設計条件

機器名称	設備分類	据付場所及び床面高さ (m)	固有周期 (s)		基準地震動 S s		最高使用圧力 (MPa)	最高使用温度 (°C)	周囲環境温度 (°C)	比 重
			水平方向	鉛直方向	水平方向 設計震度	鉛直方向 設計震度				
復水貯蔵タンク	常設/防止 (DB 拡張) 常設耐震/防止 常設/緩和	屋外 O.P. 9.50*1	—*2	0.018	—*2	C _V =0.91	静水頭	66	40	1.00

注記*1: 基準床レベルを示す。

*2: 時刻歴応答解析による断面力を用いて評価する。

各評価部位の断面力 (水平方向)	j = 1	j = 2	j = 3	j = 4	j = 5	j = 6
Q _j (N)	2.705×10 ⁶	3.506×10 ⁶	5.663×10 ⁶	2.373×10 ⁷	3.847×10 ⁷	4.811×10 ⁷
M _j (N・mm)	5.410×10 ⁹	1.136×10 ¹⁰	2.089×10 ¹⁰	6.703×10 ¹⁰	1.426×10 ¹¹	2.383×10 ¹¹

1.2 機器要目

m ₀ (kg)	D _i (mm)	E (MPa)	ℓ _g (mm)	s	n	D _c (mm)	D _{b0} (mm)	D _{b1} (mm)	d (mm)	A _b (mm ²)	H (mm)
3426800	20000	192000*1	6234.5	15	90	20320	20640	20000	60 (M60)	2827	10100

	j = 1	j = 2	j = 3	j = 4	j = 5	j = 6
m _{e j} (kg)	71700	81600	94700	110900	130000	152200
t _j (mm)	10.0	10.0	13.0	16.0	19.0	22.0
H _j (mm)	300	2260	4220	6180	8140	10100

S _y (胴板) (MPa)	S _u (胴板) (MPa)	S (胴板) (MPa)	S _y (基礎ボルト) (MPa)	S _u (基礎ボルト) (MPa)	F (基礎ボルト) (MPa)	F* (基礎ボルト) (MPa)
188*1	479*1	—	725*2	860*2	—	602

注記*1: 最高使用温度で算出

*2: 周囲環境温度で算出

2.3 計算数値

2.3.1 胴に生じる応力

(1) 一次一般膜応力

(単位:MPa)

		基準地震動 S s		
		t ₆ = 22.0 mm, j = 6		
		周方向応力	軸方向応力	せん断応力
静水頭による応力		σ _{φ1} = 45	—	—
鉛直方向地震による引張応力		σ _{φ2} = 41	—	—
空質量による圧縮応力		—	σ _{x2} = 1	—
鉛直方向地震による軸方向応力		—	σ _{x3} = 1	—
水平方向地震による圧縮応力		—	σ _{x4} = 34	τ = 70
応力の和	引張側	σ _φ = 86	σ _{xt} = 34	—
	圧縮側	σ _φ = -86	σ _{xc} = 37	—
組合せ応力	引張り	σ _{ot} = 135		
	圧縮	σ _{oc} = 68		

(2) 地震動のみによって生じる一次応力と二次応力の和の変動値

(単位:MPa)

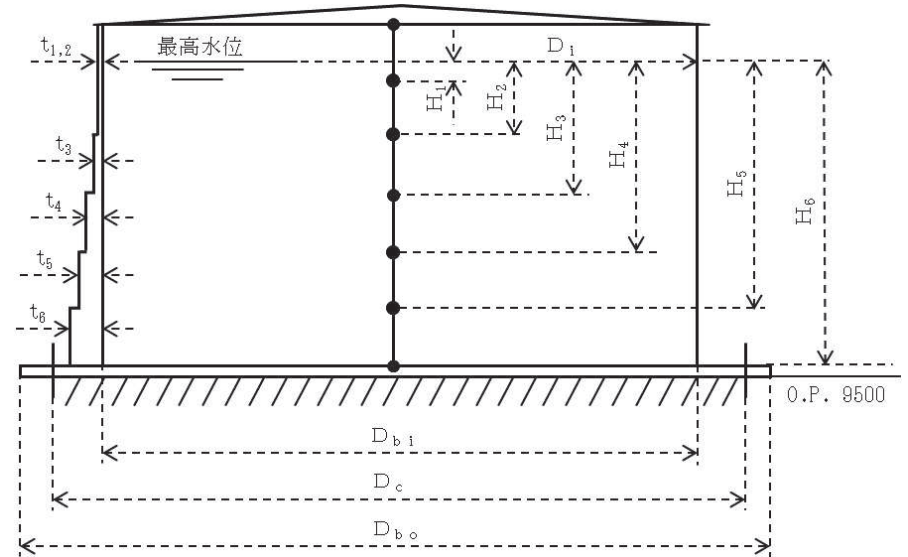
		基準地震動 S s		
		t ₆ = 22.0 mm, j = 6		
		周方向応力	軸方向応力	せん断応力
鉛直方向地震による応力		σ _{φ2} = 41	σ _{x3} = 1	—
水平方向地震による圧縮応力		—	σ _{x4} = 34	τ = 70
応力の和	引張側	σ _{2φ} = 41	σ _{2xt} = 35	—
	圧縮側	σ _{2φ} = -41	σ _{2xc} = 35	—
組合せ応力 (変動値)	引張り	σ _{2t} = 216		
	圧縮	σ _{2c} = 153		

(3) 圧縮と曲げの組合せ (座屈の評価)

	t ₆ = 22.0 mm, j = 6
$\frac{\eta \cdot (\sigma_{x2} + \sigma_{x3})}{f_c} + \frac{\eta \cdot \sigma_{x4}}{f_b}$	0.50

2.3.2 基礎ボルトに生じる応力 (単位:MPa)

	基準地震動 S s
引張応力	σ _b = 131
せん断応力	τ _b = 190



2.3.3 液面振動の検討

液面の固有 \square 振動数	ω (rad/s)	1.311
液面の固有周期	T (s)	4.793
液面の加速度応答スペクトル値	S_A (m/s ²)	1.838
液体の水平方向移動量	A_1 (mm)	1069
液面中心での水平面となす角	θ_h (rad)	0.156
タンク壁面での液面上昇量	d_{max} (mm)	1466
最大液面高さ	H_m (mm)	11566
胴の高さ	H_h (mm)	11800

最大液面高さ H_m が、タンク胴高さ H_h 以下である。
したがって、液面が振動しても屋根には影響を及ぼさない。

2.4 結論

2.4.1 固有周期 (単位: s)

方 向	固有周期
水平方向	$T_H = -*$
鉛直方向	$T_V = 0.018$

注記*: 時刻歴応答解析による断面力を用いて評価する。

2.4.2 応力

(単位: MPa)

部 材	材 料	応 力	基準地震動 S_s	
			算出応力	許容応力
胴 板	SUS304	一次一般膜	$\sigma_0 = 135$	$S_a = 287$
		一次十二次	$\sigma_2 = 216$	$S_a = 377$
		圧縮と曲げの組合せ (座屈の評価)	$\frac{\eta \cdot (\sigma_{x2} + \sigma_{x3})}{f_c} + \frac{\eta \cdot \sigma_{x4}}{f_b} \leq 1$ 0.50 (無次元)	
基礎ボルト	SNB7	引張り	$\sigma_b = 131$	$f_{ts} = 327*$
		せん断	$\tau_b = 190$	$f_{sb} = 347$

注記*: $f_{ts} = \text{Min}[1.4 \cdot f_{to} - 1.6 \cdot \tau_b, f_{to}]$

すべて許容応力以下である。