

本資料のうち、枠囲みの内容は商業機密の観点から公開できません。

女川原子力発電所第2号機 工事計画審査資料	
資料番号	02-工-B-19-0416_改0
提出年月日	2021年8月17日

VI-2-8-3-2-4 緊急時対策所非常用フィルタ装置の耐震性
についての計算書

2021年8月
東北電力株式会社

目次

1. 概要	1
2. 一般事項	1
2.1 構造計画	1
2.2 評価方針	3
2.3 適用規格・基準等	4
2.4 記号の説明	5
2.5 計算精度と数値の丸め方	7
3. 評価部位	8
4. 固有周期	9
4.1 固有周期の計算方法	9
4.2 固有周期の計算条件	10
4.3 固有周期の計算結果	10
5. 構造強度評価	11
5.1 構造強度評価方法	11
5.2 荷重の組合せ及び許容応力	11
5.2.1 荷重の組合せ及び許容応力状態	11
5.2.2 許容応力	11
5.2.3 使用材料の許容応力評価条件	11
5.3 設計用地震力	15
5.4 計算方法	16
5.4.1 応力の計算方法	16
5.5 計算条件	20
5.5.1 ボルトの応力計算条件	20
5.6 応力の評価	20
5.6.1 ボルトの応力評価	20
6. 評価結果	21
6.1 重大事故等対処設備としての評価結果	21

1. 概要

本計算書は、添付書類「VI-2-1-9 機能維持の基本方針」にて設定している構造強度の設計方針に基づき、緊急時対策所非常用フィルタ装置が設計用地震力に対して十分な構造強度を有していることを説明するものである。

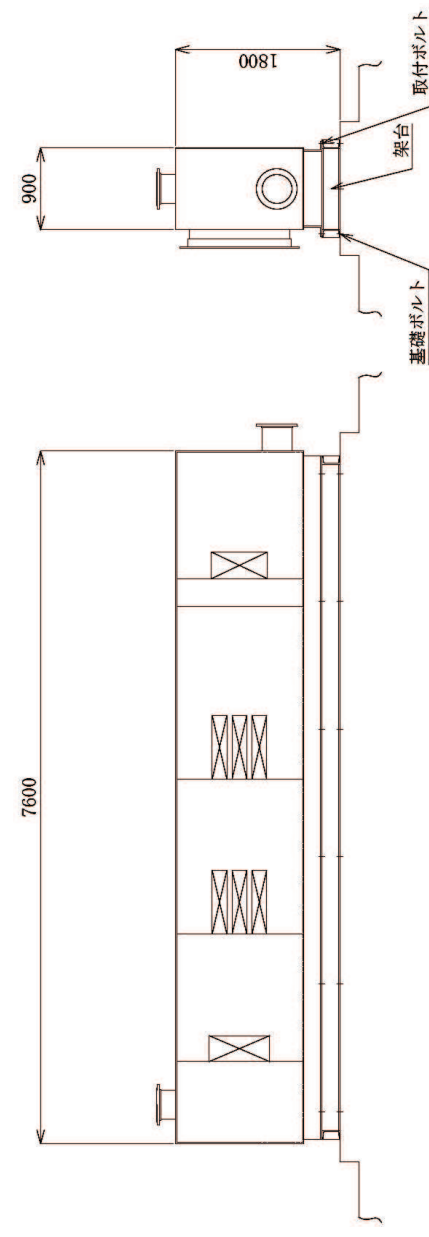
緊急時対策所非常用フィルタ装置は、重大事故等対処設備においては常設重大事故緩和設備に分類される。以下、重大事故等対処設備としての構造強度評価を示す。

2. 一般事項

2.1 構造計画

緊急時対策所非常用フィルタ装置の構造計画を表 2-1 に示す。

表 2-1 構造計画

計画の概要		概略構造図
基礎・支持構造	主体構造	
<p>緊急時対策所非常用 フリルタ装置は架台 に取付ボルトで固定 され、架台は基礎ボ ルトで基礎に据え付 ける。</p>	<p>形鋼骨組及び 鋼板外板によ る溶接構造</p>	 <p>(単位：mm)</p>

2.2 評価方針

緊急時対策所非常用フィルタ装置の応力評価は、添付書類「VI-2-1-9 機能維持の基本方針」にて設定した荷重及び荷重の組合せ並びに許容限界に基づき、「2.1 構造計画」にて示す緊急時対策所非常用フィルタ装置の部位を踏まえ「3. 評価部位」にて設定する箇所において、「4. 固有周期」にて算出した固有周期に基づく設計用地震力による応力等が許容限界内に収まることを、「5. 構造強度評価」にて示す方法にて確認することで実施する。確認結果を「6. 評価結果」に示す。

緊急時対策所非常用フィルタ装置の耐震評価フローを図 2-1 に示す。

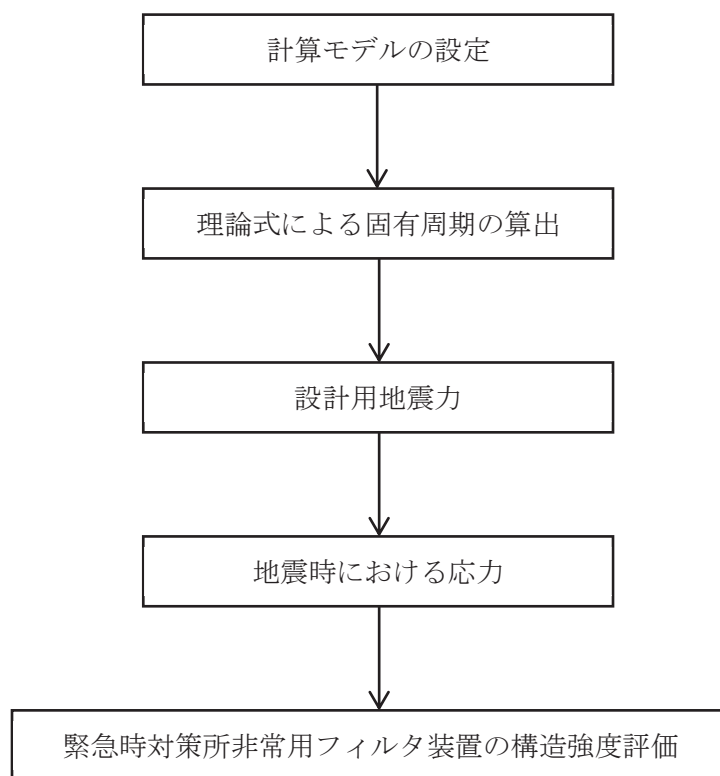


図 2-1 緊急時対策所非常用フィルタ装置の耐震評価フロー

2.3 適用規格・基準等

本評価において適用する規格・基準等を以下に示す。

- (1) 原子力発電所耐震設計技術指針（J E A G 4 6 0 1-1987）
- (2) 原子力発電所耐震設計技術指針重要度分類・許容応力編（J E A G 4 6 0 1・補-1984）
- (3) 原子力発電所耐震設計技術指針（J E A G 4 6 0 1-1991 追補版）
- (4) J S M E S N C 1-2005/2007 発電用原子力設備規格 設計・建設規格（以下「設計・建設規格」という。）

2.4 記号の説明

記号	記号の説明	単位
A_{bi}	ボルトの軸断面積* ¹	mm ²
A_e	有効せん断断面積	mm ²
C_H	水平方向設計震度	—
C_V	鉛直方向設計震度	—
d_i	ボルトの呼び径* ¹	mm
E	縦弾性係数	MPa
F_i	設計・建設規格 SSB-3121.1(1)に定める値* ¹	MPa
F_i^*	設計・建設規格 SSB-3133 に定める値* ¹	MPa
F_{bi}	ボルトに作用する引張力 (1本当たり) * ¹	N
f_{sbi}	せん断力のみを受けるボルトの許容せん断応力* ¹	MPa
f_{toi}	引張力のみを受けるボルトの許容引張応力* ¹	MPa
f_{tsi}	引張力とせん断力を同時に受けるボルトの許容引張応力* ¹	MPa
G	せん断弾性係数	MPa
g	重力加速度 (=9.80665)	m/s ²
h_i	架台上面又は据付面から重心までの距離* ²	mm
I	断面二次モーメント	mm ⁴
K_H	水平方向ばね定数	N/m
K_V	鉛直方向ばね定数	N/m
l_{1i}	重心とボルト間の水平方向距離* ¹ , * ³	mm
l_{2i}	重心とボルト間の水平方向距離* ¹ , * ³	mm
m_i	運転時質量* ²	kg
n_i	ボルトの本数* ¹	—
n_{fi}	評価上引張力を受けるとして期待するボルトの本数* ¹	—
n_{qi}	せん断力を受けるボルトの本数* ¹	—
Q_{bi}	ボルトに作用するせん断力* ¹	N
S_{ui}	設計・建設規格 付録材料図表 Part5 表 9 に定める値* ¹	MPa
S_{yi}	設計・建設規格 付録材料図表 Part5 表 8 に定める値* ¹	MPa
$S_{yi}(RT)$	設計・建設規格 付録材料図表 Part5 表 8 に定める材料の40℃における値* ¹	MPa
T_H	水平方向固有周期	s
T_V	鉛直方向固有周期	s
π	円周率	—
σ_{bi}	ボルトに生じる引張応力* ¹	MPa
τ_{bi}	ボルトに生じるせん断応力* ¹	MPa

注記*1 : A_{bi} , d_i , F_i , F_i^* , F_{bi} , f_{sbi} , $f_{t oi}$, $f_{t si}$, ℓ_{1i} , ℓ_{2i} , n_i , n_{fi} , n_{qi} , Q_{bi} , S_{ui} , S_{yi} , $S_{yi}(RT)$, σ_{bi} 及び τ_{bi} の添字 i の意味は、以下のとおりとする。

$i = 1$: 基礎ボルト

$i = 2$: 取付ボルト

*2 : h_i 及び m_i の添字 i の意味は、以下のとおりとする。

$i = 1$: 据付面

$i = 2$: 架台上面

*3 : $\ell_{1i} \leq \ell_{2i}$

2.5 計算精度と数値の丸め方

計算精度は、有効数字 6 桁以上を確保する。

表示する数値の丸め方は表 2-2 に示すとおりとする。

表 2-2 表示する数値の丸め方

数値の種類	単位	処理桁	処理方法	表示桁
固有周期	s	小数点以下第 4 位	四捨五入	小数点以下第 3 位
震度	—	小数点以下第 3 位	切上げ	小数点以下第 2 位
温度	℃	—	—	整数位
質量	kg	—	—	整数位
長さ	mm	—	—	整数位* ¹
面積	mm ²	有効数字 5 桁目	四捨五入	有効数字 4 桁* ²
断面二次モーメント	mm ⁴	有効数字 5 桁目	四捨五入	有効数字 4 桁* ²
力	N	有効数字 5 桁目	四捨五入	有効数字 4 桁* ²
算出応力	MPa	小数点以下第 1 位	切上げ	整数位
許容応力* ³	MPa	小数点以下第 1 位	切捨て	整数位

注記*1 : 設計上定める値が小数点以下の場合は、小数点以下表示とする。

*2 : 絶対値が 1000 以上のときは、べき数表示とする。

*3 : 設計・建設規格 付録材料図表に記載された温度の中間における引張強さ及び降伏点は、比例法により補間した値の小数点以下第 1 位を切り捨て、整数位までの値とする。

3. 評価部位

緊急時対策所非常用フィルタ装置の耐震評価は、「5.1 構造強度評価方法」に示す条件に基づき、耐震評価上厳しくなる基礎ボルト及び取付ボルトについて実施する。緊急時対策所非常用フィルタ装置の耐震評価部位については、表 2-1 の概略構造図に示す。

4. 固有周期

4.1 固有周期の計算方法

緊急時対策所非常用フィルタ装置の固有周期の計算方法を以下に示す。

(1) 計算モデル

- a. 緊急時対策所非常用フィルタ装置の質量は重心に集中するものとする。
- b. 緊急時対策所非常用フィルタ装置は架台上にあり、架台は基礎ボルトで基礎に固定されており、固定端とする。
- c. 緊急時対策所非常用フィルタ装置をはりと考え、変形モードは曲げ及びびせん断変形を考慮する。
- d. 耐震計算に用いる寸法は、公称値を使用する。

緊急時対策所非常用フィルタ装置は、図 4-1 に示す下端固定の 1 質点系振動モデルとして考える。

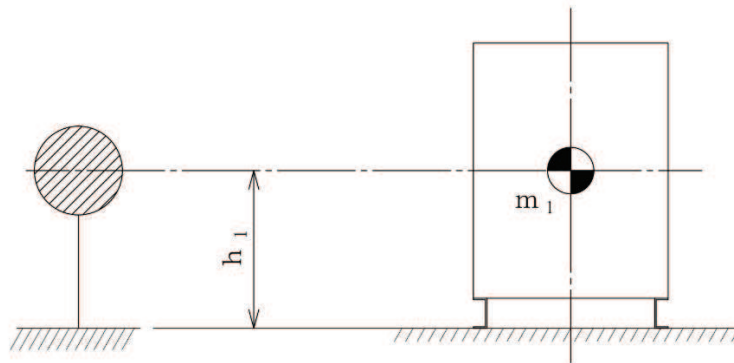


図 4-1 固有周期の計算モデル

(2) 水平方向固有周期

曲げ及びびせん断変形によるばね定数 K_H は次式で求める。

$$K_H = \frac{1000}{\frac{h_1^3}{3 \cdot E \cdot I} + \frac{h_1}{G \cdot A_e}} \quad \dots \quad (4.1.1)$$

したがって、**水平方向**固有周期 T_H は次式で求める。

$$T_H = 2 \cdot \pi \cdot \sqrt{\frac{m_1}{K_H}} \quad \dots \quad (4.1.2)$$

(3) 鉛直方向固有周期

軸方向変形によるばね定数 K_V は次式で求める。

$$K_V = \frac{1000}{\frac{h_1}{E \cdot A_e}} \quad * \dots\dots\dots (4.1.3)$$

注記*：断面積には、固有周期が大きく算出される有効せん断断面積 A_e を用いる。

したがって、鉛直方向固有周期 T_V は次式で求める。

$$T_V = 2 \cdot \pi \cdot \sqrt{\frac{m_1}{K_V}} \quad \dots\dots\dots (4.1.4)$$

4.2 固有周期の計算条件

固有周期の計算に用いる計算条件は、本計算書の【緊急時対策所非常用フィルタ装置の耐震性についての計算結果】の機器要目に示す。

4.3 固有周期の計算結果

固有周期の計算結果を表 4-1 に示す。計算の結果、固有周期は 0.05 秒以下であり、剛であることを確認した。

表 4-1 固有周期 (単位：s)

水平方向		
鉛直方向		

5. 構造強度評価

5.1 構造強度評価方法

4.1 項 a. ～d. のほか、次の条件で計算する。

- (1) 地震力は緊急時対策所非常用フィルタ装置に対して水平方向及び鉛直方向から作用するものとする。
- (2) 転倒方向は図 5-1 及び図 5-2 における長辺方向及び短辺方向について検討し、計算書には計算結果の厳しい方（許容値／発生値の小さい方をいう。）を記載する。
- (3) 基礎ボルトに対するせん断力はボルト全本数で受けるものとする。
また、取付ボルトに対するせん断力は、長辺方向にスライドできるものとし、固定部(2本)のボルト本数のみで受けるものとする。

5.2 荷重の組合せ及び許容応力

5.2.1 荷重の組合せ及び許容応力状態

緊急時対策所非常用フィルタ装置の荷重の組合せ及び許容応力状態のうち重大事故等対処設備の評価に用いるものを表 5-1 に示す。

5.2.2 許容応力

緊急時対策所非常用フィルタ装置の許容応力は、添付書類「VI-2-1-9 機能維持の基本方針」に基づき表 5-2 のとおりとする。

5.2.3 使用材料の許容応力評価条件

緊急時対策所非常用フィルタ装置の使用材料の許容応力評価条件のうち重大事故等対処設備の評価に用いるものを表 5-3 に示す。

表 5-1 荷重の組合せ及び許容応力状態（重大事故等対処設備）

施設区分	機器名称	設備分類*1	機器等の区分	荷重の組合せ	許容応力状態
放射線 管理施設	緊急時対策所 非常用フィルタ装置	常設／緩和	—*2	$D + P_D + M_D + S_S^{*3}$	IV_{AS}
				$D + P_{SAD} + M_{SAD} + S_S$	V_{AS} (V_{AS} として IV_{AS} の許 容限界を用いる。)

注記*1：「常設／緩和」は常設重大事故緩和設備を示す。

*2：その他の支持構造物の荷重の組合せ及び許容応力を適用する。

*3：「 $D + P_{SAD} + M_{SAD} + S_S$ 」の評価に包絡されるため，評価結果の記載を省略する。

表 5-2 許容応力 (重大事故等その他の支持構造物)

許容応力状態	許容限界 ^{*1, *2} (ボルト等)	
	引張り	せん断
IV _{AS}	1.5・f _t [*]	1.5・f _s [*]
V _{AS} (V _{AS} としてIV _{AS} の許容限界を用いる。)		

注記*1 : 応力の組合せが考えられる場合には, 組合せ応力に対しても評価を行う。

*2 : 当該の応力が生じない場合, 規格基準で省略可能とされている場合及び他の応力で代表可能である場合は評価を省略する。

表 5-3 使用材料の許容応力評価条件 (重大事故等対処設備)

評価部材	材料	温度条件 (°C)		S _y (MPa)	S _u (MPa)	S _y (RT) (MPa)
		周囲環境温度	最高使用温度			
基礎ボルト	SS400 (16mm < 径 ≤ 40mm)	40*		231	394	—
取付ボルト	SCM435		60	743	882	—

注記* : 周囲環境温度が 50°C 以下の場合には, 耐震計算上は 50°C とする。

5.3 設計用地震力

耐震評価に用いる設計用地震力を表 5-4 に示す。

「基準地震動 S_s 」による地震力は、添付書類「VI-2-1-7 設計用床応答曲線の作成方針」に基づき設定する。

表 5-4 設計用地震力（重大事故等対処設備）

据付場所 及び 床面高さ (m)	固有周期(s)		弾性設計用地震動 S_d 又は静的震度		基準地震動 S_s	
	水平方向	鉛直方向	水平方向 設計震度	鉛直方向 設計震度	水平方向 設計震度	鉛直方向 設計震度
緊急時 対策建屋 O.P. 62.20*	□	□	—	—	$C_H=1.68$	$C_V=1.12$

注記*：基準床レベルを示す。

5.4 計算方法

5.4.1 応力の計算方法

5.4.1.1 ボルトの計算方法

基礎ボルト及び取付ボルトの応力は地震による震度により作用するモーメントによって生じる引張力とせん断力について計算する。

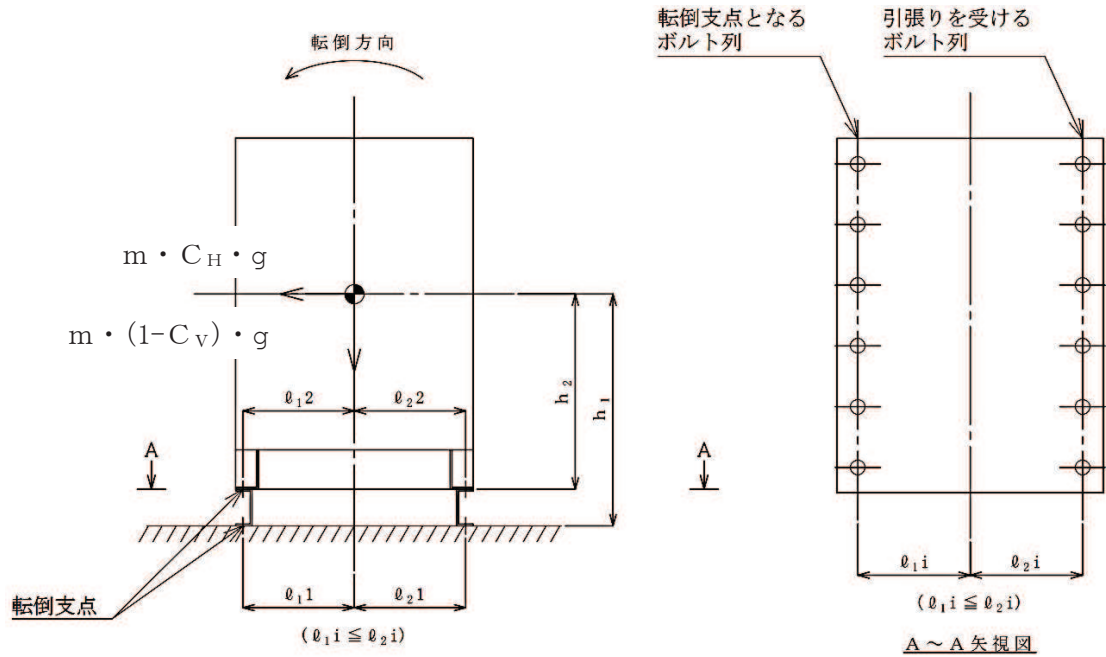


図 5-1(1) 計算モデル

(短辺方向転倒-1 $(1 - C_V) \geq 0$ の場合)

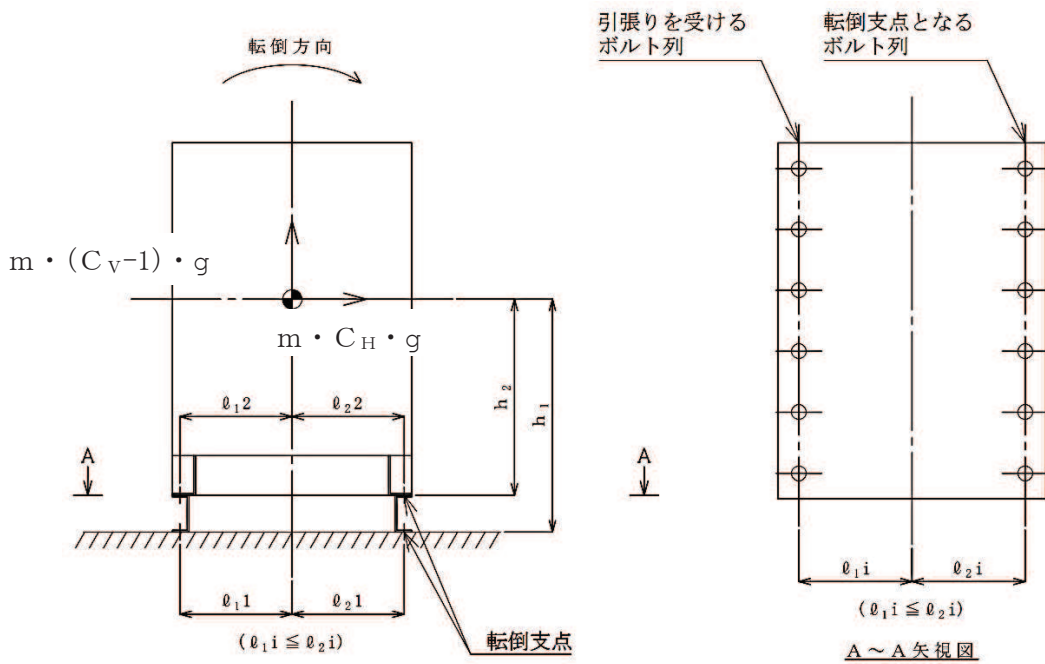


図 5-1(2) 計算モデル

(短辺方向転倒-2 $(1 - C_V) < 0$ の場合)

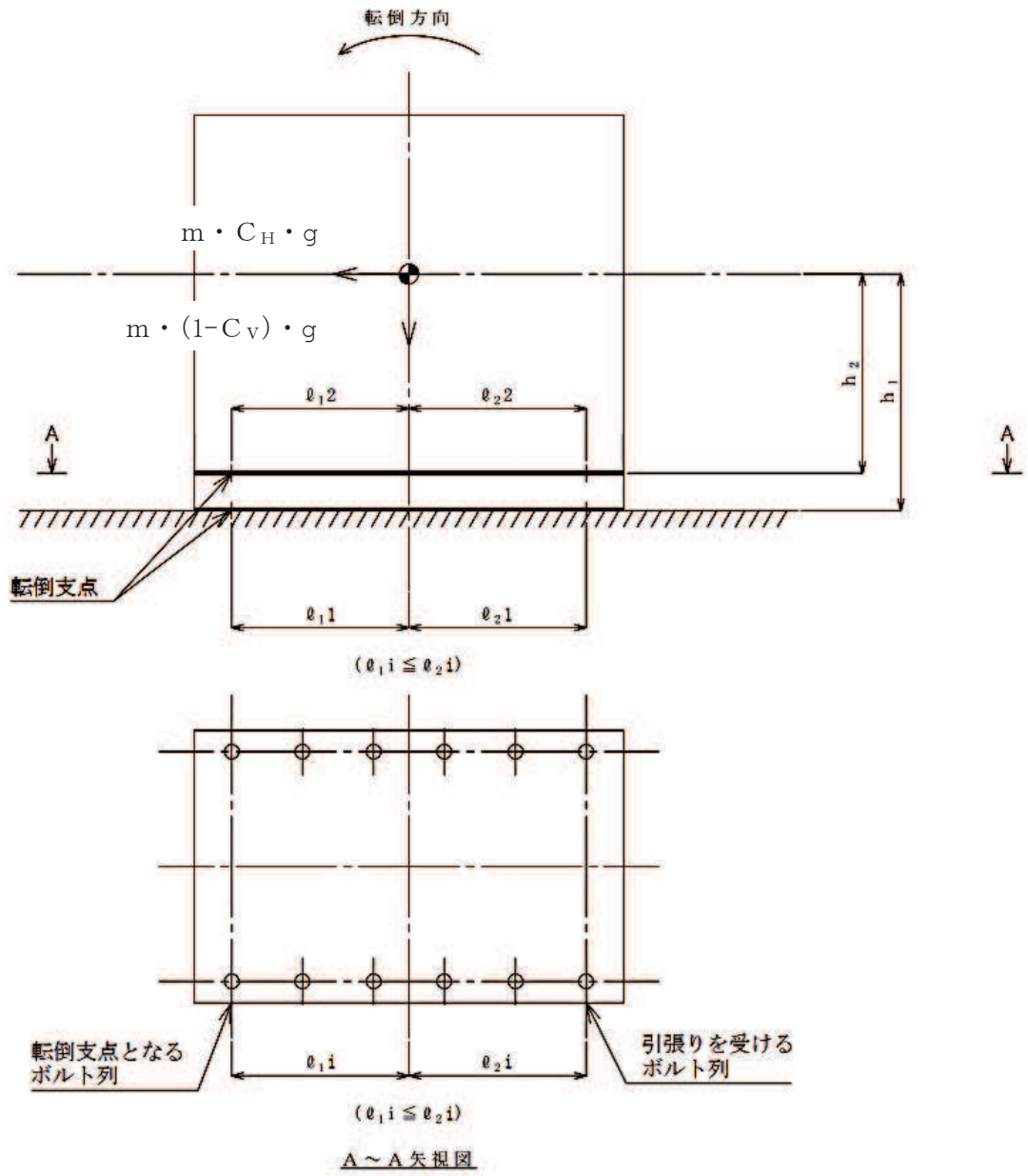


図 5-2(1) 計算モデル
 (長辺方向転倒-1 $(1 - C_V) \geq 0$ の場合)

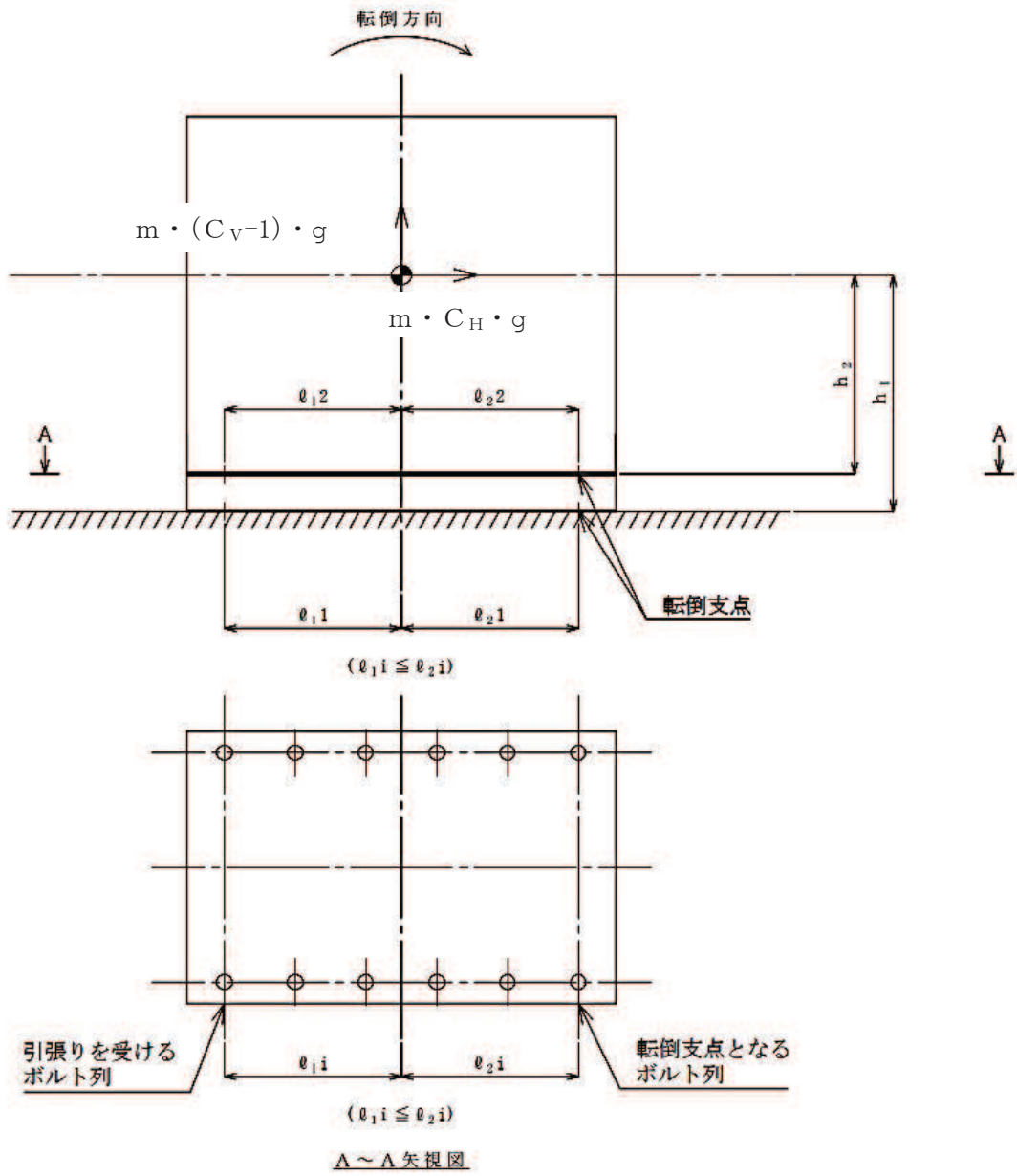


図 5-2(2) 計算モデル
(長辺方向転倒-2 $(1 - C_V) < 0$ の場合)

(1) 引張応力

ボルトに対する引張力は最も厳しい条件として、図 5-1 及び図 5-2 で最外列のボルトを支点とする転倒を考え、これを片側の最外列のボルトで受けるものとして計算する。

a. 引張力

計算モデル図 5-1(1) 及び図 5-2(1) の場合の引張力 $((1 - C_v) \geq 0$ の場合)

$$F_{bi} = \frac{m_i \cdot g \cdot C_H \cdot h_i - m_i \cdot g \cdot (1 - C_v) \cdot \ell_{1i}}{n_{fi} \cdot (\ell_{1i} + \ell_{2i})} \dots\dots\dots (5.4.1.1.1)$$

計算モデル図 5-1(2) 及び図 5-2(2) の場合の引張力 $((1 - C_v) < 0$ の場合)

$$F_{bi} = \frac{m_i \cdot g \cdot C_H \cdot h_i - m_i \cdot g \cdot (1 - C_v) \cdot \ell_{2i}}{n_{fi} \cdot (\ell_{1i} + \ell_{2i})} \dots\dots\dots (5.4.1.1.2)$$

b. 引張応力

$$\sigma_{bi} = \frac{F_{bi}}{A_{bi}} \dots\dots\dots (5.4.1.1.3)$$

ここで、ボルトの軸断面積 A_{bi} は次式により求める。

$$A_{bi} = \frac{\pi}{4} \cdot d_i^2 \dots\dots\dots (5.4.1.1.4)$$

ただし、 F_{bi} が負のときボルトには引張力が生じないので、引張応力の計算は行わない。

(2) せん断応力

基礎ボルトに対するせん断力は基礎ボルト全本数で受けるものとして計算する。

また、取付ボルトに対するせん断力は固定部 (2 本) のボルト本数のみで受けるものとして計算する。

a. せん断力

$$Q_{bi} = m_i \cdot C_H \cdot g \dots\dots\dots (5.4.1.1.5)$$

b. せん断応力

$$\tau_{bi} = \frac{Q_{bi}}{n_{qi} \cdot A_{bi}} \dots\dots\dots (5.4.1.1.6)$$

5.5 計算条件

5.5.1 ボルトの応力計算条件

ボルトの応力計算に用いる計算条件は、本計算書の【緊急時対策所非常用フィルタ装置の耐震性についての計算結果】の設計条件及び機器要目に示す。

5.6 応力の評価

5.6.1 ボルトの応力評価

5.4 項で求めたボルトの引張応力 σ_{bi} は次式より求めた許容引張応力 $f_{t si}$ 以下であること。ただし、 $f_{t oi}$ は下表による。

$$f_{t si} = \text{Min}[1.4 \cdot f_{t oi} - 1.6 \cdot \tau_{bi}, f_{t oi}] \quad \dots\dots\dots (5.6.1.1)$$

せん断応力 τ_{bi} はせん断力のみ受けるボルトの許容せん断応力 $f_{s bi}$ 以下であること。ただし、 $f_{s bi}$ は下表による。

	弾性設計用地震動 S d 又は静的震度による 荷重との組合せの場合	基準地震動 S s による荷重 との組合せの場合
許容引張応力 $f_{t oi}$	$\frac{F_i}{2} \cdot 1.5$	$\frac{F_i^*}{2} \cdot 1.5$
許容せん断応力 $f_{s bi}$	$\frac{F_i}{1.5 \cdot \sqrt{3}} \cdot 1.5$	$\frac{F_i^*}{1.5 \cdot \sqrt{3}} \cdot 1.5$

6. 評価結果

6.1 重大事故等対処設備としての評価結果

緊急時対策所非常用フィルタ装置の重大事故時の状態を考慮した場合の耐震評価結果を以下に示す。発生値は許容限界を満足しており、設計用地震力に対して十分な構造強度を有していることを確認した。

(1) 構造強度評価結果

構造強度評価の結果を次頁以降の表に示す。

【緊急時対策所非常用フィルタ装置の耐震性についての計算結果】

1. 重大事故等対処設備

1.1 設計条件

機器名称	設備分類	据付場所及び床面高さ (m)	固有周期 (s)		弾性設計用地震動 S _d 又は静的震度		基準地震動 S _s		最高使用温度 (°C)	周囲環境温度 (°C)
			水平方向	鉛直方向	水平方向	鉛直方向	水平方向	鉛直方向		
緊急時対策所非常用フィルタ装置	常設/緩和	緊急時対策建屋 0.P. 62.20*1	<input type="text"/>	<input type="text"/>	—	—	C _H =1.68	C _V =1.12	60	40*2

注記*1：基準床レベルを示す。

*2：周囲環境温度が50°C以下の場合、耐震計算上は50°Cとする。

1.2 機器要目

部材	m _i (kg)	h _i (mm)	ℓ _{1i} *1 (mm)	ℓ _{2i} *1 (mm)	d _i (mm)	A _{bi} (mm ²)	n _i	n _{fi} *1	n _{qi}
基礎ボルト (i=1)	<input type="text"/>	<input type="text"/>	<input type="text"/>	<input type="text"/>	24 (M24)	452.4	12	6	12
取付ボルト (i=2)	<input type="text"/>	<input type="text"/>	<input type="text"/>	<input type="text"/>	24 (M24)	452.4	12	6	2

部材	S _{yi} (MPa)	S _{ui} (MPa)	F _i (MPa)	F _i * (MPa)	転倒方向	
					弾性設計用地震動 S _d 又は静的震度	基準地震動 S _s
基礎ボルト (i=1)	231*2 (16mm<径≦40mm)	394*2	—	276	—	短辺
取付ボルト (i=2)	743*3	882*3	—	617	—	短辺

注記*1：ボルトにおける上段は短辺方向転倒に対する評価時の要目を示し、
下段は長辺方向転倒に対する評価時の要目を示す。

*2：周囲環境温度が50°C以下の場合、耐震計算上は50°Cとする。

*3：最高使用温度で算出

E (MPa)	G (MPa)	I (mm ⁴)	A _e (mm ²)
<input type="text"/>	<input type="text"/>	<input type="text"/>	<input type="text"/>

枠囲みの内容は商業機密の観点から公開できません。

1.3 計算数値

1.3.1 ボルトに作用する力

(単位：N)

部材	F _{bi}		Q _{bi}	
	弾性設計用地震動 S _d 又は静的震度	基準地震動 S _s	弾性設計用地震動 S _d 又は静的震度	基準地震動 S _s
基礎ボルト (i = 1)	—		—	
取付ボルト (i = 2)	—		—	

1.4 結論

1.4.1 ボルトの応力

(単位：MPa)

部材	材料	応力	弾性設計用地震動 S _d 又は静的震度		基準地震動 S _s	
			算出応力	許容応力	算出応力	許容応力
基礎ボルト (i = 1)	SS400	引張り	—	—	$\sigma_{b1} = 40$	$f_{ts1} = 207^*$
		せん断	—	—	$\tau_{b1} = 21$	$f_{sb1} = 159$
取付ボルト (i = 2)	SCM435	引張り	—	—	$\sigma_{b2} = 33$	$f_{ts2} = 463^*$
		せん断	—	—	$\tau_{b2} = 106$	$f_{sb2} = 356$

すべて許容応力以下である。

注記*： $f_{tsi} = \text{Min} [1.4 \cdot f_{t_{oi}} - 1.6 \cdot \tau_{bi}, f_{t_{oi}}]$ より算出

