

本資料のうち、枠囲みの内容は商業  
機密の観点から公開できません。

女川原子力発電所第2号機 工事計画審査資料	
資料番号	02-工-B-19-0055-改1
提出年月日	2021年8月5日

## VI-2-11-2-7 中央制御室天井照明の耐震性についての計算書

02 ③ VI-2-11-2-7 R2

2021年8月

東北電力株式会社

## まえがき

本書は、工事計画認可申請書に添付する波及的影響を及ぼすおそれのある下位クラス施設のうち中央制御室天井照明の耐震計算について、説明するものである。

本書は、以下により構成される。

- (1) 中央制御室天井照明の耐震性についての計算書
- (2) 排煙ダクトの耐震性についての計算書

## 目次

(1)	中央制御室天井照明の耐震性についての計算書	1
1.	概要	2
2.	一般事項	2
2.1	配置概要	2
2.2	構造計画	2
2.3	評価方針	4
2.4	適用基準	5
2.5	記号の説明	6
2.6	計算精度と数値の丸め方	8
3.	評価部位	9
4.	地震応答解析及び構造強度評価	10
4.1	地震応答解析及び構造強度評価方法	10
4.2	荷重の組合せ及び許容限界	10
4.2.1	荷重の組合せ	10
4.2.2	許容限界	10
4.2.3	使用材料の許容応力評価条件	10
4.3	解析モデル及び諸元	13
4.3.1	天井照明上部	13
4.3.2	天井照明下部	16
4.4	固有周期	18
4.5	設計用地震力	24
4.6	計算方法	26
4.7	計算条件	28
4.8	許容応力度	29
5.	評価結果	30
5.1	設計基準対象施設としての評価結果	30
5.2	重大事故等対処設備としての評価結果	30

(2) 排煙ダクトの耐震性についての計算書	33
1. 概要	34
2. 一般事項	34
2.1 配置概要	34
2.2 構造計画	34
2.3 評価方針	36
2.4 適用基準	38
2.5 記号の説明	39
2.5.1 矩形ダクトの記号の説明	39
2.5.2 支持架構の記号の説明	40
2.6 計算精度と数値の丸め方	41
3. 評価部位	41
4. 固有振動数	42
4.1 固有振動数の計算方法	42
5. 構造強度評価	43
5.1 構造強度評価方法	43
5.2 荷重の組合せ及び許容限界	44
5.2.1 荷重の組合せ及び許容応力状態	44
5.2.2 許容限界	44
5.2.3 使用材料の許容応力評価条件	44
5.3 設計用地震力	49
6. 評価結果	49
6.1 設計基準対象施設としての評価結果	49
6.2 重大事故等対処設備としての評価結果	49
7. 支持構造物設計の基本方針	50
7.1 支持構造物の構造及び種類	50
7.2 支持構造物の耐震性確認	53

(1) 中央制御室天井照明の耐震性についての計算書

1. 概要

本計算書は、添付書類「VI-2-11-1 波及的影響を及ぼすおそれのある下位クラス施設の耐震評価方針」にて設定している耐震評価方針に基づき、下位クラス設備である中央制御室天井照明が基準地震動  $S_s$  に対して十分な構造強度を有していることを確認することで、下部に設置された上位クラス施設である原子炉制御盤、原子炉補機制御盤等に対して、波及的影響を及ぼさないことを説明するものである。

2. 一般事項

2.1 配置概要

中央制御室天井照明は、図 2-1 の上位クラス配置図に示す上位クラス施設である原子炉制御盤及び原子炉補機制御盤等の上部に設置されており、落下時に原子炉制御盤、原子炉補機制御盤等に対して波及的影響を及ぼすおそれがある。

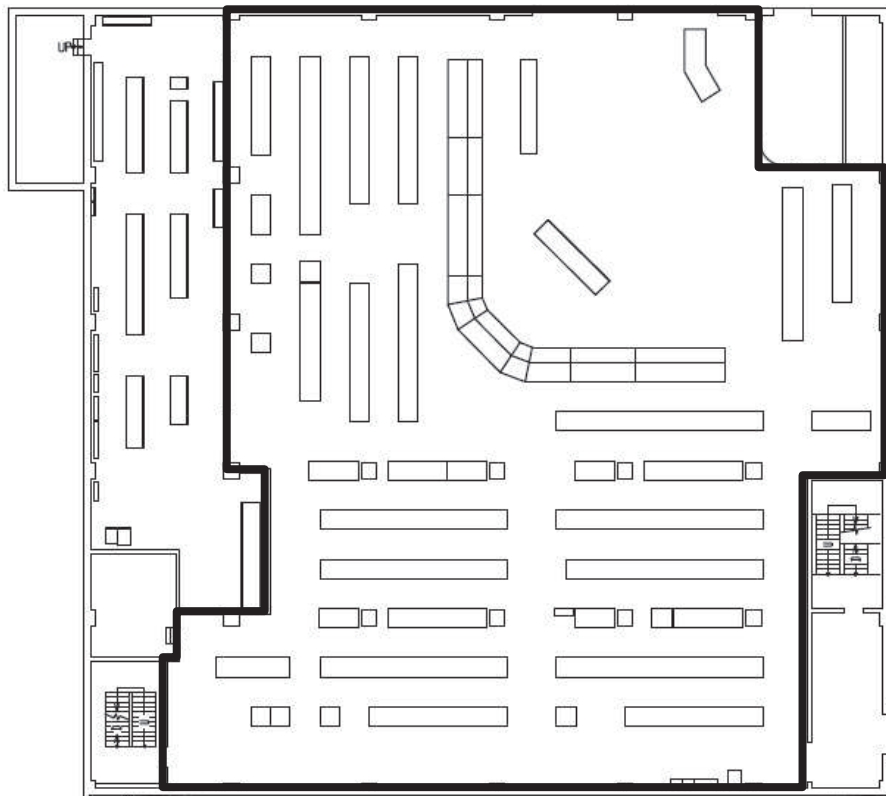


図 2-1 中央制御室内上位クラス施設配置図 (黒枠：評価対象範囲)

2.2 構造計画

中央制御室天井照明の構造計画を表 2-1 に示す。

表 2-1 構造計画

計画の概要		概略構造図
基礎・支持構造	主体構造	
<p>中央制御室天井照明は吊具等を介して格子状鋼製フレームに接続されている。</p> <p>格子状鋼製フレームは、中央制御室天井スラブに埋め込まれたインサートから吊りボルト、ブレース材により吊られている。</p>	<p>吊りボルト、ブレース材 (垂直補強), ブレース材 (斜め補強), 格子状鋼製フレーム及びレースウェイによる吊下げ型の照明装置。なお、本計算書では吊りボルト、ブレース材 (垂直補強), ブレース材 (斜め補強), 格子状鋼製フレームを「天井照明上部」と呼び、レースウェイ, 吊りボルト (照明支持材) 及び照明器具を「天井照明下部」と呼ぶ。</p>	

### 2.3 評価方針

中央制御室天井照明の応力評価は、添付書類「VI-2-11-1 波及的影響を及ぼすおそれのある下位クラス施設の耐震評価方針」の「3. 耐震評価方針」に従い実施する。

評価については、「2.2 構造計画」にて示す中央制御室天井照明の部位を踏まえ、「3. 評価部位」にて設定する箇所において「4.4 固有周期」に示す固有周期に基づく設計用地震力により応力等が許容限界内に収まることを、「4.6 計算方法」にて示す方法にて確認することで実施する。確認結果を「5. 評価結果」に示す。

天井照明下部は、取付位置 (O. P. 29. 150m) における床応答曲線上の全周期帯の最大応答加速度による応力計算を行う。

中央制御室天井照明の耐震評価フローを図 2-2 に示す。

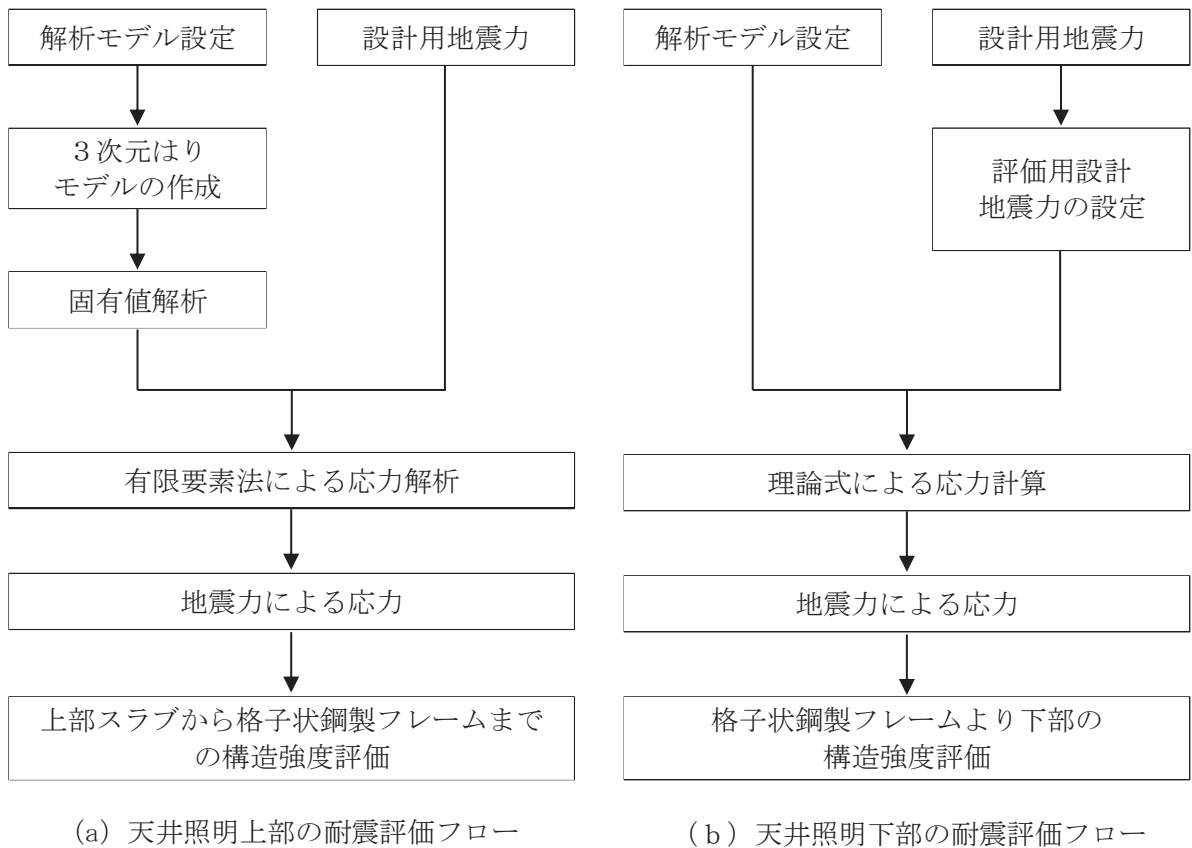


図 2-2 中央制御室天井照明の耐震評価フロー



## 2.4 適用基準

適用基準を以下に示す。

- ・原子力発電所耐震設計技術指針（J E A G 4 6 0 1－1987）
- ・原子力発電所耐震設計技術指針 重要度分類・許容応力編（J E A G 4 6 0 1・補－1984）
- ・原子力発電所耐震設計技術指針（J E A G 4 6 0 1－1991 追補版）
- ・建築基準法（昭和 25 年 5 月 24 日法律第 201 号）
- ・建築基準法施行令（昭和 25 年 11 月 16 日政令第 338 号）
- ・日本建築学会 2005 年 鋼構造設計規準 -許容応力度設計法-（以下、「S 規準」という。）
- ・2013 年 建築物における天井脱落対策に係る技術基準の解説（国土交通省）

2.5 記号の説明

記号	記号の説明	単位
A	断面積	mm <sup>2</sup>
A <sub>s</sub>	せん断断面積	mm <sup>2</sup>
A <sub>s y</sub>	y軸方向のせん断断面積	mm <sup>2</sup>
A <sub>s z</sub>	z軸方向のせん断断面積	mm <sup>2</sup>
E	縦弾性係数	N/mm <sup>2</sup>
ν	ポアソン比	—
C <sub>H1</sub>	天井照明上部の評価に用いる水平方向設計震度	—
C <sub>V1</sub>	天井照明上部の評価に用いる鉛直方向設計震度	—
C <sub>H2</sub>	天井照明下部の評価に用いる水平方向設計震度	—
C <sub>V2</sub>	天井照明下部の評価に用いる鉛直方向設計震度	—
f <sub>c</sub>	許容圧縮応力度	N/mm <sup>2</sup>
f <sub>t</sub>	許容引張応力度	N/mm <sup>2</sup>
f <sub>b</sub>	許容曲げ応力度	N/mm <sup>2</sup>
f <sub>b x</sub>	x軸まわりの許容曲げ応力度	N/mm <sup>2</sup>
f <sub>b y</sub>	y軸まわりの許容曲げ応力度	N/mm <sup>2</sup>
f <sub>s</sub>	許容せん断応力度	N/mm <sup>2</sup>
g	重力加速度 (=9.80665)	m/s <sup>2</sup>
M	曲げモーメント	N・mm
Q	せん断応力	N
T	引張応力	N
N	圧縮応力	N
I <sub>y</sub>	水平方向の断面二次モーメント	mm <sup>4</sup>
I <sub>z</sub>	鉛直方向の断面二次モーメント	mm <sup>4</sup>
Z <sub>p</sub>	断面係数	mm <sup>3</sup>
Z <sub>y</sub>	y軸まわりの断面係数	mm <sup>3</sup>
Z <sub>z</sub>	z軸まわりの断面係数	mm <sup>3</sup>
σ <sub>c</sub>	圧縮応力度	N/mm <sup>2</sup>
σ <sub>t</sub>	引張応力度	N/mm <sup>2</sup>
σ <sub>b</sub>	曲げ応力度	N/mm <sup>2</sup>
σ <sub>b x</sub>	x軸まわりの曲げ応力度	N/mm <sup>2</sup>
σ <sub>b y</sub>	y軸まわりの曲げ応力度	N/mm <sup>2</sup>
τ	せん断応力度	N/mm <sup>2</sup>

記号	記号の説明	単位
F	鋼材の基準強度	N/mm <sup>2</sup>
$\lambda$	細長比	—
$\Lambda$	限界細長比	—
P	吊ボルト（照明支持材）に掛かる自重による軸力	N
N <sub>D</sub>	水平及び鉛直方向の地震による軸力	N

## 2.6 計算精度と数値の丸め方

表示する数値の丸め方は、表 2-2 に示すとおりとする。

表 2-2 表示する数値の丸め方

数値の種類	単位	処理桁	処理方法	表示桁
固有周期	s	小数点以下第 4 位	四捨五入	小数点以下第 3 位
震度	—	小数点以下第 3 位	切上げ	小数点以下第 2 位
質量	kg	—	—	整数位
面積	mm <sup>2</sup>	有効数字 5 桁目	四捨五入	有効数字 4 桁
算出応力	N/mm <sup>2</sup>	有効数字 4 桁目	切上げ	有効数字 3 桁
許容応力	N/mm <sup>2</sup>	有効数字 4 桁目	切捨て	有効数字 3 桁
検定値	—	小数点以下第 3 位	切上げ	小数点以下第 2 位

### 3. 評価部位

中央制御室天井照明は、吊りボルト、格子状鋼製フレーム、レースウェイ等を介して建屋躯体部から吊り下げる構造となっている。よって、中央制御室天井照明が落下することにより、波及的影響を及ぼさないことを確認する観点から、吊構造を構成する部材を評価箇所として選定する。中央制御室天井照明の耐震評価部位を図 3-1 に示す。

#### (1) 天井照明上部の評価箇所

応力解析での評価対象部位は、図 3-1 の概略構造図に示す部材のうち格子状鋼製フレーム(上段及び下段)、ブレース材(垂直補強及び斜め補強)及び吊りボルトとする。

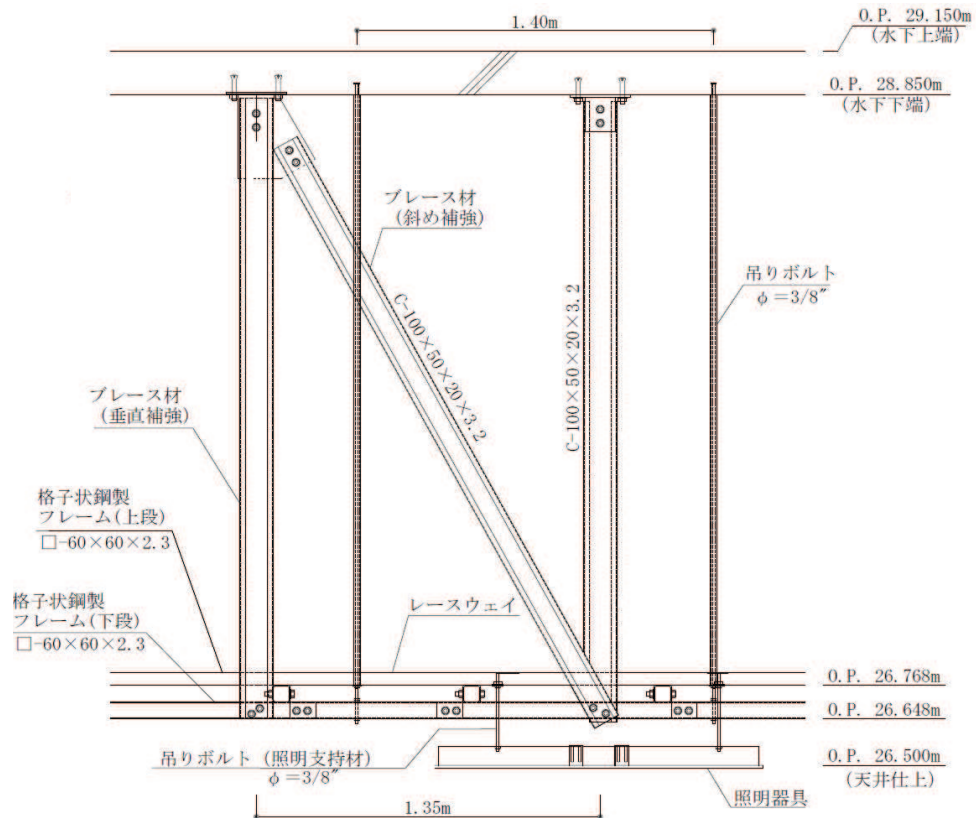


図 3-1 概略構造図

#### (2) 天井照明下部の評価箇所

天井照明下部の評価対象部位は、図 3-1 の概略構造図に示す部材のうち吊りボルト(照明支持材)及びレースウェイとする。

#### 4. 地震応答解析及び構造強度評価

##### 4.1 地震応答解析及び構造強度評価方法

- (1) 中央制御室天井照明は、原子炉建屋躯体天井面に格子状鋼製フレーム及び吊りボルトを介して設置されている。
- (2) 中央制御室天井照明の重量には、耐震評価部位である吊りボルト（照明支持材）及びレースウェイに加えて、照明器具等を考慮する。
- (3) 地震力は、固有値解析結果を踏まえて設定するものとする。
- (4) 耐震計算に用いる寸法は、公称値を使用する。

##### 4.2 荷重の組合せ及び許容限界

###### 4.2.1 荷重の組合せ

中央制御室天井照明の荷重の組合せのうち設計基準対象施設の評価に用いるものを表 4-1 に、重大事故等対処設備の評価に用いるものを表 4-2 に示す。

###### 4.2.2 許容限界

中央制御室天井照明の許容限界は、添付書類「VI-2-1-9 機能維持の基本方針」に基づき表 4-3 のとおりとする。

###### 4.2.3 使用材料の許容応力評価条件

中央制御室天井照明の鋼材の許容応力度を表 4-4 に示す。

表 4-1 荷重の組合せ（設計基準対象施設）

施設区分		機器名称	耐震設計上の 重要度分類	機器等の区分	荷重の組合せ <sup>*2</sup>
その他	その他	中央制御室 天井照明	C	— <sup>*1</sup>	D + S <sub>s</sub>

注記<sup>\*1</sup>：その他の支持構造物の荷重の組合せ及び許容応力を適用する。

<sup>\*2</sup>：「D」は固定荷重を，「S<sub>s</sub>」は基準地震動 S<sub>s</sub> による地震荷重を表す。

表 4-2 荷重の組合せ（重大事故等対処設備）

施設区分		機器名称	設備分類	機器等の区分	荷重の組合せ <sup>*4</sup>
その他	その他	中央制御室 天井照明	—	— <sup>*3</sup>	D + S <sub>s</sub>

注記<sup>\*3</sup>：その他の支持構造物の荷重の組合せ及び許容応力を適用する。

<sup>\*4</sup>：「D」は固定荷重を，「S<sub>s</sub>」は基準地震動 S<sub>s</sub> による地震荷重を表す。

表 4-3 許容<sup>③</sup>限界

要求機能	機能設計上の性能目標	外力の状態	部位	機能維持のための考え方	許容限界(評価基準値)
波及的影響防止	上位クラス施設に波及的な影響を及ぼさないこと	S s 地震時	天井照明上部 天井照明下部	部材に生じる応力が波及的影響を及ぼさないための許容限界を超えないことを確認	S 規準における短期許容応力度に基づく許容値

表 4-4 鋼材の許容応力度

(単位：N/mm<sup>2</sup>)

鋼材種類		F 値	短期	
			圧縮 引張 曲げ	せん断
SSC400	t ≤ 40	235	235	135
STKR400				
SWRM		205*	205	—
SGHC		205	205	118

注記\*：F 値が規定されていないため、「2013 年 建築物における天井脱落対策に係る技術基準の解説（国土交通省）」に記載されている値を準用する。



### 4.3 解析モデル及び諸元

#### 4.3.1 天井照明上部

天井照明上部の解析モデルを図 4-1 に示す。

- (1) 解析モデルの鋼材諸元及び部材の断面性能を表 4-5 及び表 4-6 に示す。
- (2) 解析モデルは、各部材を表 4-7 に示す要素を用いてモデル化する。なお、モデル化は基本部材の軸心で行うものとする。境界条件は、格子状鋼製フレームの交差部及び継手部は剛接合とし、各部材と躯体の取り合い部（壁との取り合い部は図 4-2 参照）、各部材の端部を含むその他の接合部はピン接合とする。
- (3) 解析モデルへの重量の入力方法を図 4-3 に示す。重量の入力手順は、以下のとおり。
  - <step a> 照明機器等（表 4-16(a)のうち 2～7 に示す設備）の単位面積質量を与え、格子状鋼製フレームの交点を四辺とした剛性無しのシェル要素を用いて自重解析を行う。
  - <step b> シェル要素を取り除き、step a の自重解析の結果により得られる各節点重量を当該節点に与える。
  - <step c> step b の節点重量考慮した後に、モデル化した天井照明上部の部材自重を考慮する。
- (4) 解析コードは「fappase」を使用し、解析コードの検証及び妥当性確認等の概要については、添付書類「VI-5-63 計算機プログラム（解析コード）の概要・fappase」に示す。

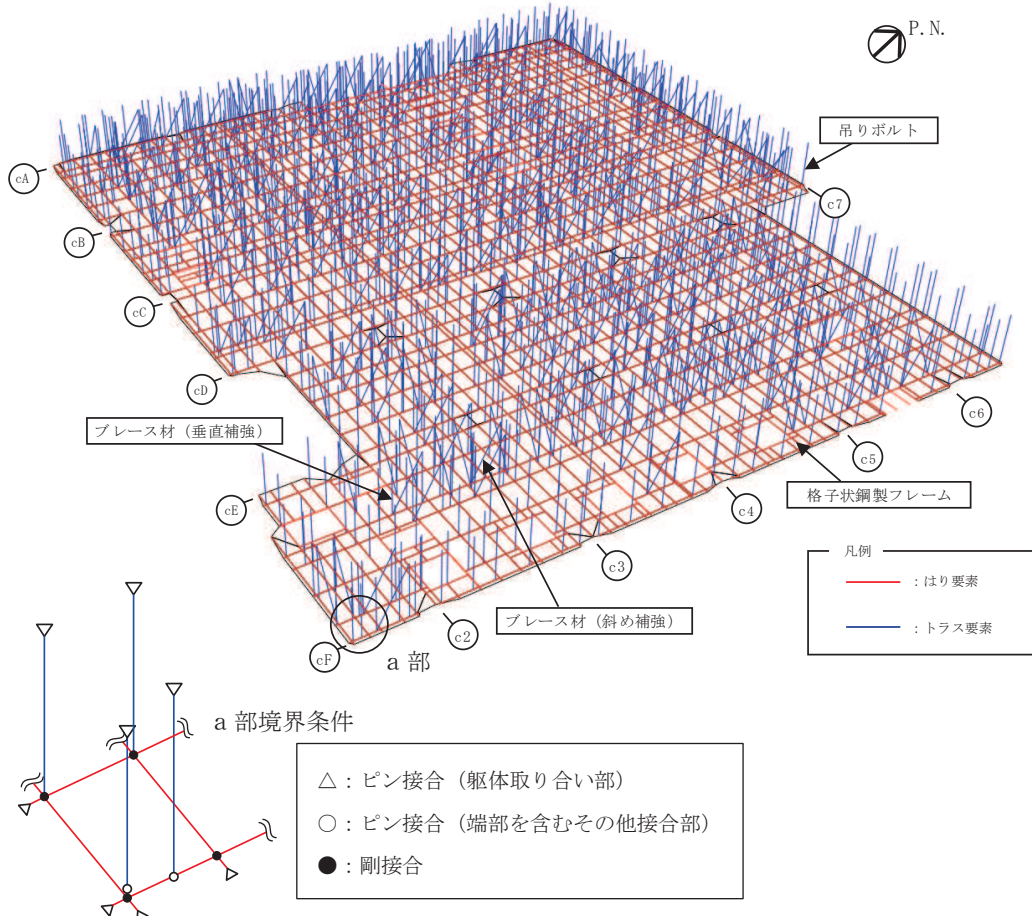


図 4-1 天井照明上部の解析モデル

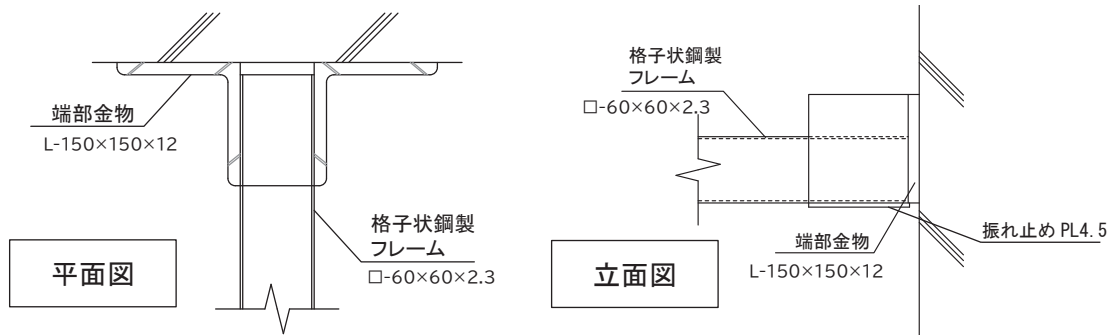


図 4-2 壁と格子状鋼製フレームの取り付け図

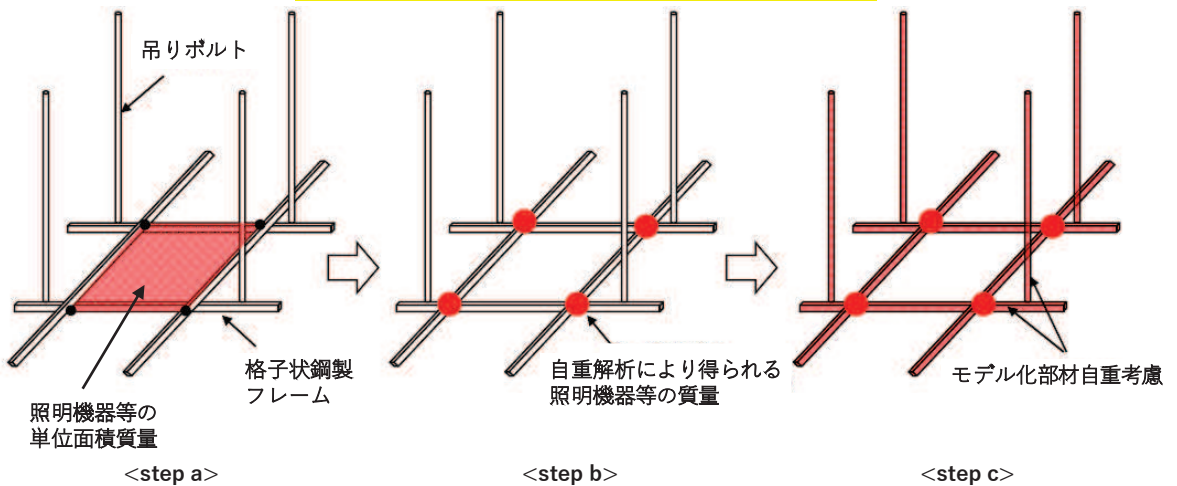


図 4-3 重量の入力手順（天井照明上部解析時）

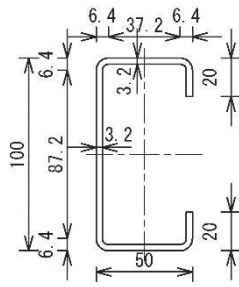
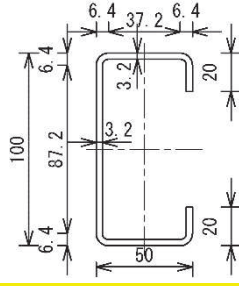
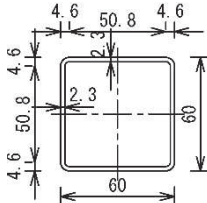
表 4-5 鋼材の諸元

項目	記号	単位	入力値
縦弾性係数	E	N/mm <sup>2</sup>	205000
ポアソン比	$\nu$	—	0.3

表 4-6 断面性能

部位	断面積 A [mm <sup>2</sup> ]	せん断 断面積		断面二次 モーメント		断面係数		
		A <sub>sy</sub> [mm <sup>2</sup> ]	A <sub>sz</sub> [mm <sup>2</sup> ]	I <sub>y</sub> [mm <sup>4</sup> ]	I <sub>z</sub> [mm <sup>4</sup> ]	Z <sub>y</sub> [mm <sup>3</sup> ]	Z <sub>z</sub> [mm <sup>3</sup> ]	Z <sub>p</sub> [mm <sup>3</sup> ]
ブレース材 (垂直補強)	700.7	—	—	—	—	—	—	—
ブレース材 (斜め補強)	700.7	—	—	—	—	—	—	—
格子状鋼製 フレーム	517.2	276	276	283000	283000	9440	9440	—
吊りボルト	49.1	—	—	—	—	—	—	—

表 4-7 使用要素

部位	使用要素	使用材料	使用断面	備考
ブレース材 (垂直補強)	トラス要素	SSC400	 <b>C-100×50×20×3.2</b>	
ブレース材 (斜め補強)	トラス要素	SSC400	 <b>C-100×50×20×3.2</b>	
格子状鋼製 フレーム	はり要素	STKR400	 <b>□-60×60×2.3</b>	
吊りボルト	トラス要素	SWRM	$\phi = 3/8''$	

○ 2 ③ VI-2-11-2-7 R 2

#### 4.3.2 天井照明下部

天井照明下部のうちレースウェイ及び吊りボルト（照明支持材）の解析モデルを図 4-4 及び図 4-5 に示す。

- (1) 解析モデルの鋼材諸元及び部材の断面性能を表 4-8 及び表 4-9 に示す。
- (2) レースウェイの解析モデルは、表 4-10 に示す要素を用い、最大スパンを対象に 2 連梁にてモデル化する。
- (3) 吊りボルト（照明支持材）の応力は水平及び鉛直方向の地震による軸力  $N_D$  を下式により算定する。

$$N_D = P \cdot \sqrt{C_{H2}^2 + (1 + C_{V2})^2}$$

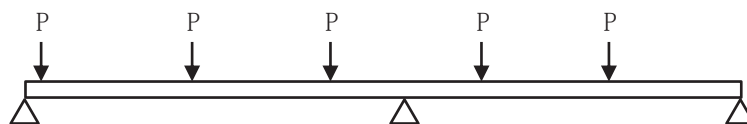
ここで、 $N_D$  : 水平及び鉛直方向の地震による軸力 (N)

$P$  : 吊ボルト（照明支持材）に掛かる自重による軸力 (N)

$C_{H2}$  : 天井照明下部の評価に用いる水平方向設計震度

$C_{V2}$  : 天井照明下部の評価に用いる鉛直方向設計震度

- (4) 解析コードは「KANSAS2」を使用し、解析コードの検証及び妥当性確認等の概要については、添付書類「VI-5-63 計算機プログラム（解析コード）の概要・KANSAS2」に示す。



$P$  : 吊りボルト（照明支持材）  
支持点集中荷重

図 4-4 レースウェイの解析モデル

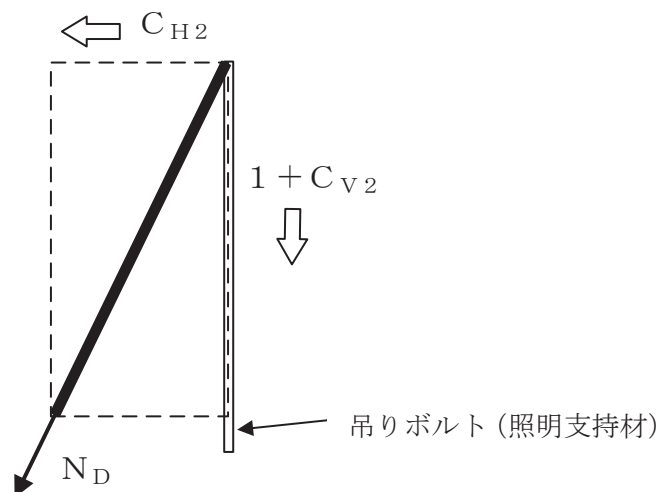


図 4-5 吊りボルト（照明支持材）の解析モデル

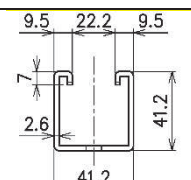
表 4-8 鋼材の諸元

項目	記号	単位	入力値
縦弾性係数	E	N/mm <sup>2</sup>	205000
ポアソン比	$\nu$	—	0.3

表 4-9 断面性能

部位	断面積 A [mm <sup>2</sup> ]	せん断 断面積		断面二次 モーメント		断面係数		
		A <sub>sy</sub> [mm <sup>2</sup> ]	A <sub>sz</sub> [mm <sup>2</sup> ]	I <sub>y</sub> [mm <sup>4</sup> ]	I <sub>z</sub> [mm <sup>4</sup> ]	Z <sub>y</sub> [mm <sup>3</sup> ]	Z <sub>z</sub> [mm <sup>3</sup> ]	Z <sub>p</sub> [mm <sup>3</sup> ]
吊りボルト (照明支持材)	49.1	—	—	—	—	—	—	—
レースウェイ	343.7	187.2	93.6	93300	73800	4530	3240	—

表 4-10 使用要素

部位	使用要素	使用材料	使用断面	備考
吊りボルト (照明支持材)	トラス要素	SWRM	$\phi = 3/8"$	
レースウェイ	はり要素	SGHC		

#### 4.4 固有周期

図 4-1 の解析モデルを用いた天井照明上部の固有値解析結果を表 4-11 に示す。また、全体の 1 次から 5 次までの固有モード図を図 4-6～図 4-10 に示す。固有周期は 0.05s 以下であり剛であることを確認した。

天井照明下部は、取付位置 (O. P. 29. 150m) における床応答曲線上の全周期帯の最大応答加速度による応力計算を行う。

表 4-11 固有値解析結果 (天井照明上部)

次数	卓越するモード*	固有周期(s)	水平方向刺激係数		鉛直方向刺激係数
			X 方向	Y 方向	
1 次	—	0.042	0.007	0.000	1.172
2 次	—	0.042	0.001	0.023	0.276
3 次	—	0.042	0.010	0.005	0.890
4 次	—	0.041	0.002	0.000	1.527
5 次	水平	0.041	1.890	0.017	0.018
6 次	—	0.040	0.157	0.002	0.889
7 次	—	0.038	0.001	0.036	1.397
8 次	—	0.038	0.005	0.000	0.501
9 次	—	0.037	0.003	0.029	1.499
10 次	—	0.037	0.001	0.000	1.442
11 次	—	0.037	0.005	0.011	1.505
12 次	鉛直	0.037	0.005	0.002	2.343
13 次	—	0.036	0.001	0.029	0.394
14 次	—	0.035	0.006	0.005	1.263
15 次	—	0.035	0.012	0.004	1.653
16 次	—	0.035	0.013	0.003	1.702
17 次	—	0.035	0.099	0.065	1.547
18 次	—	0.035	0.001	0.009	1.499
19 次	—	0.034	0.003	0.016	0.533
20 次	—	0.034	0.039	0.055	1.195

注記\* : 刺激係数が最大になるものを、卓越する振動モードとして選定する。

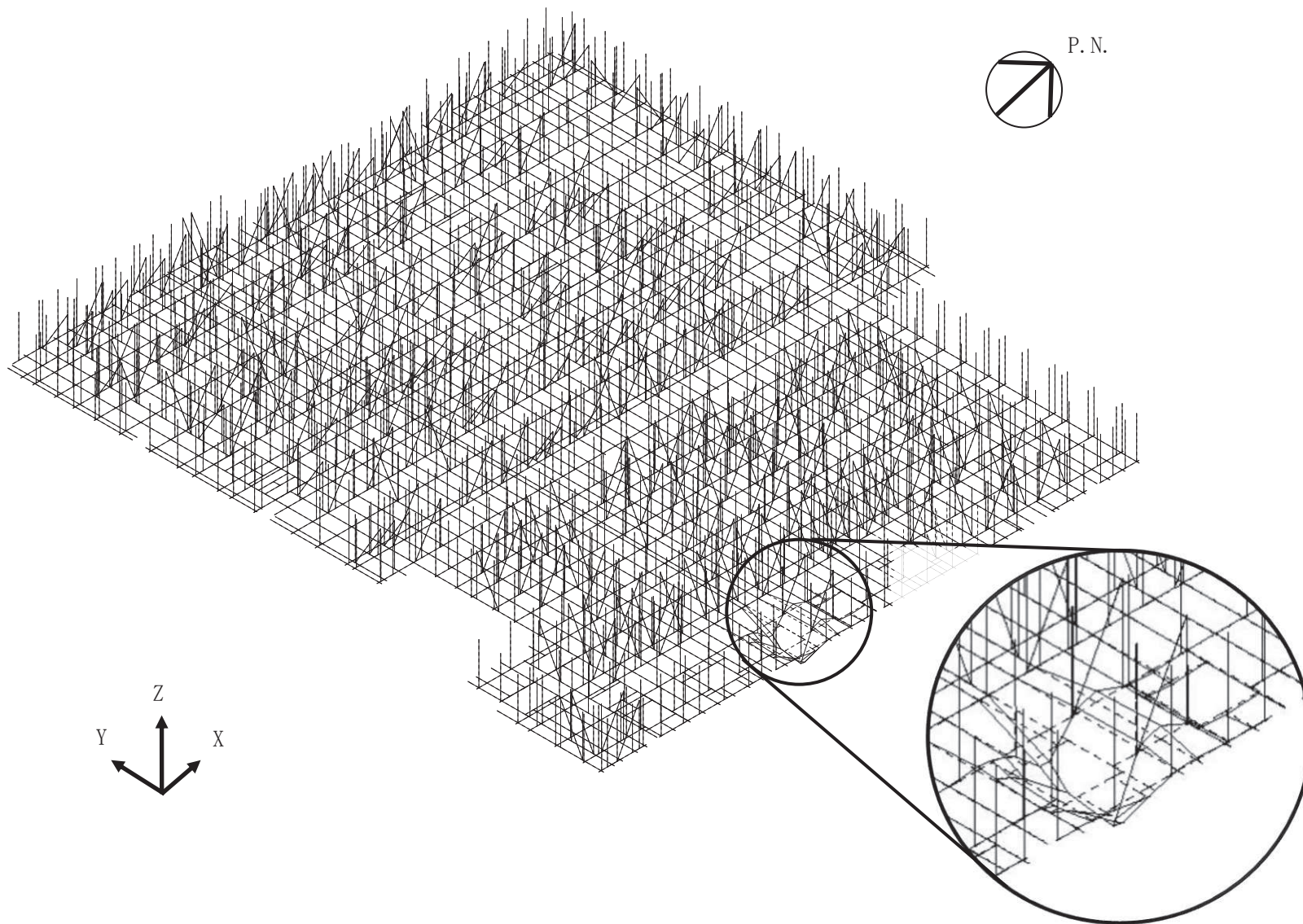


図 4-6 固有モード図 (1次)



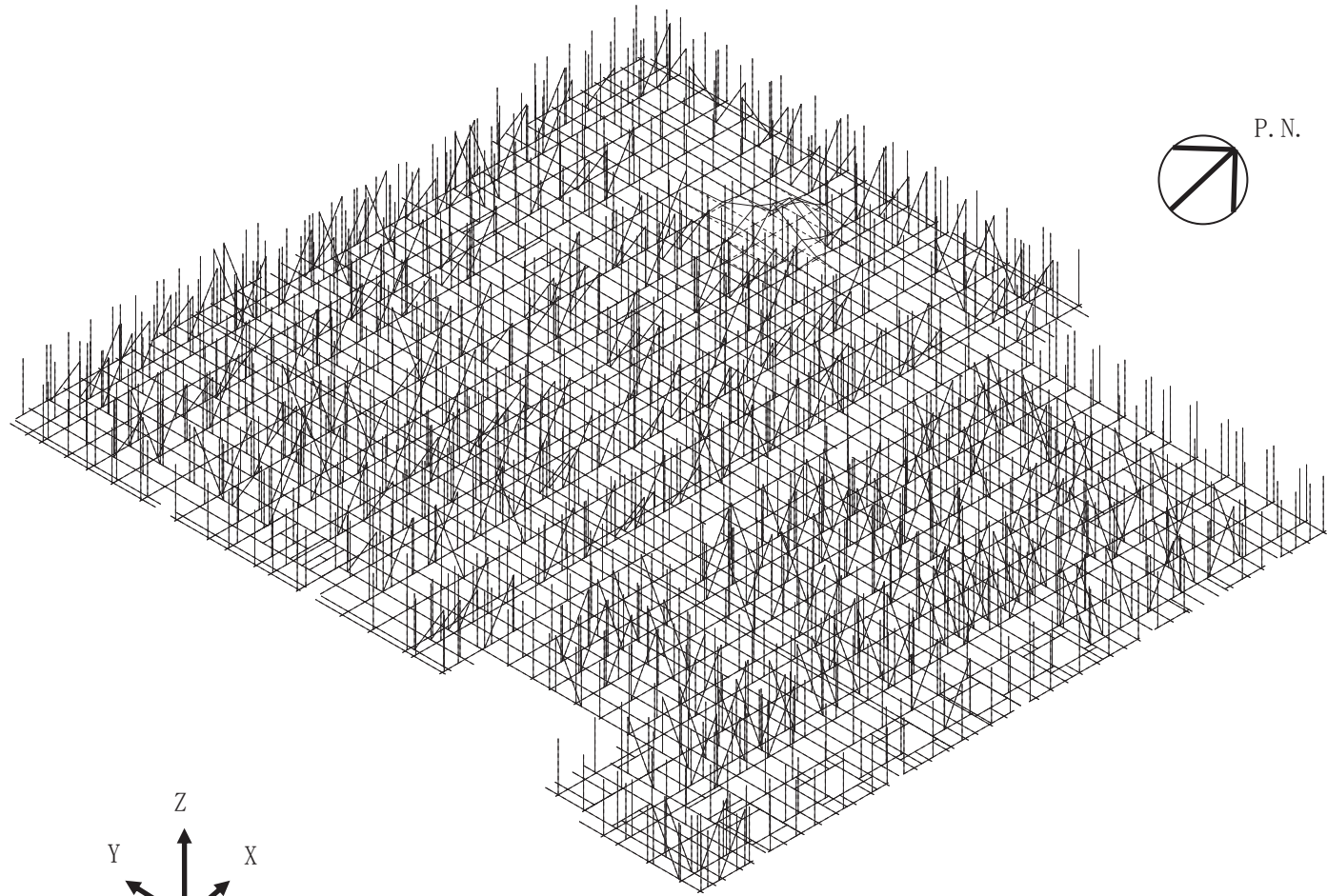


図 4-7 固有モード図 (2次)



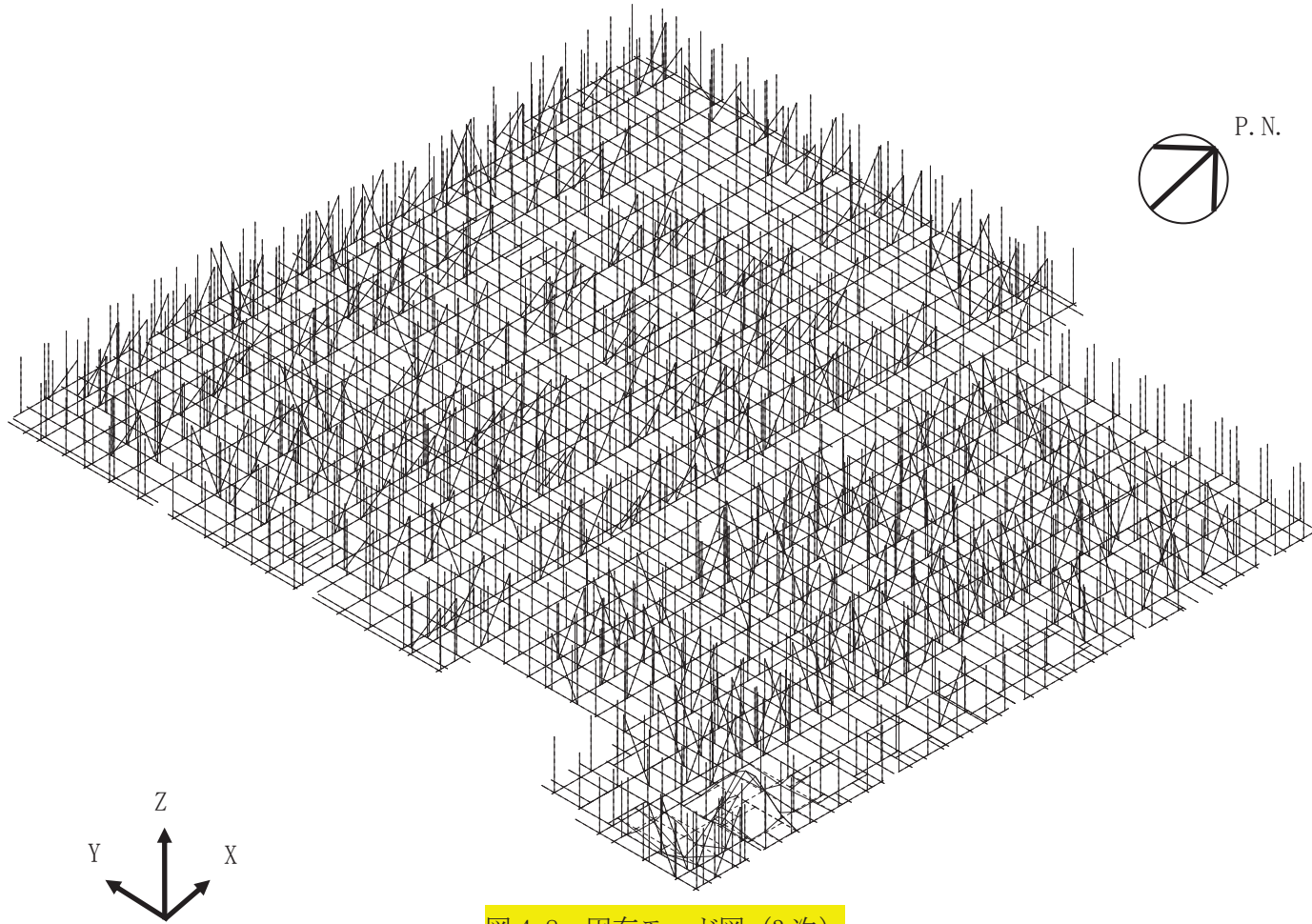


図 4-8 固有モード図 (3次)

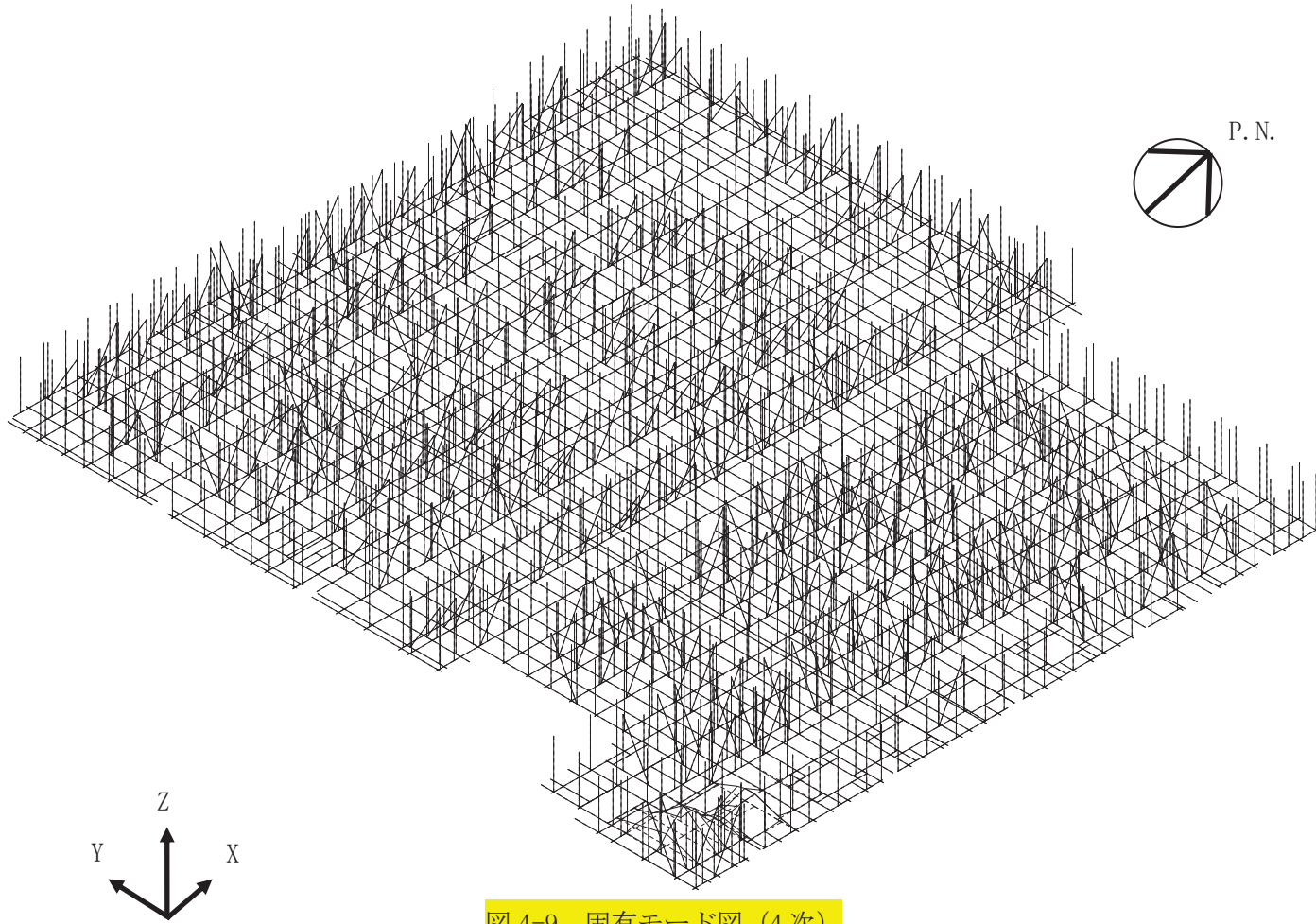


図 4-9 固有モード図 (4次)

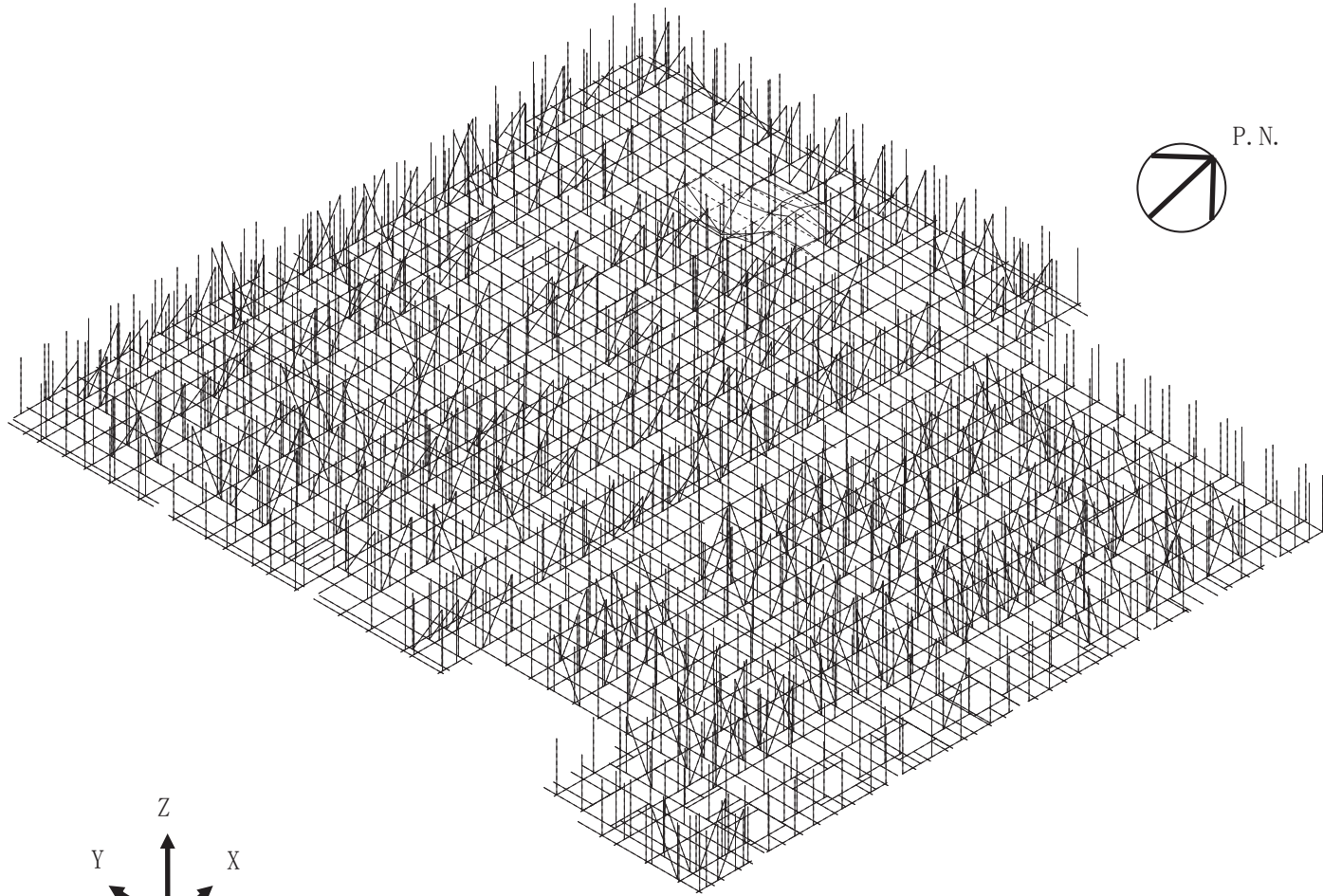


図 4-10 固有モード図 (5次)

#### 4.5 設計用地震力

##### (1) 天井照明上部

天井照明上部に用いる設計用地震力を表 4-12 及び表 4-13 に示す。基準地震動  $S_s$  による地震力は、添付書類「VI-2-1-7 設計用床応答曲線の作成方針」に基づき設定する。

表 4-12 設計用地震力（設計基準対象施設）

建物・構築物	据付場所及び 床面高さ (m)	基準地震動 $S_s$	
		水平方向 設計震度	鉛直方向 設計震度
制御建屋	0. P. 29. 150 (0. P. 22. 950*1)	$C_{H1}=4.05$	$C_{V1}=2.29$

注記\*1：基準床レベルを示す。

表 4-13 設計用地震力（重大事故等対処設備）

建物・構築物	据付場所及び 床面高さ (m)	基準地震動 $S_s$	
		水平方向 設計震度	鉛直方向 設計震度
制御建屋	0. P. 29. 150 (0. P. 22. 950*2)	$C_{H1}=4.05$	$C_{V1}=2.29$

注記\*2：基準床レベルを示す。

(2) 天井照明下部

天井照明下部に用いる設計用地震力を表 4-14 及び表 4-15 に示す。格子状鋼製フレームより下部の天井照明は取付位置 (O. P. 29. 150m) における床応答曲線上の全周期帯の最大応答加速度を評価用加速度として耐震評価を行う。

表 4-14 設計用地震力 (設計基準対象施設)

建物・構築物	据付場所及び床面高さ (m)	減衰定数 (%)	基準地震動 S s	
			水平方向設計震度	鉛直方向設計震度
制御建屋	O. P. 29. 150 (O. P. 22. 950*1)	2. 0*2	C <sub>H2</sub> =26. 12	C <sub>V2</sub> =14. 87

注記\*1: 基準床レベルを示す。

\*2: 原子力発電所耐震設計技術指針 (J E A G 4 6 0 1 -1987) による。

表 4-15 設計用地震力 (重大事故等対処設備)

建物・構築物	据付場所及び床面高さ (m)	減衰定数 (%)	基準地震動 S s	
			水平方向設計震度	鉛直方向設計震度
制御建屋	O. P. 29. 150 (O. P. 22. 950*3)	2. 0*4	C <sub>H2</sub> =26. 12	C <sub>V2</sub> =14. 87

注記\*3: 基準床レベルを示す。

\*4: 原子力発電所耐震設計技術指針 (J E A G 4 6 0 1 -1987) による。

#### 4.6 計算方法

S 規準に基づき、吊材及び下地鉄骨の断面に生じる軸力及び曲げモーメント並びにせん断応力が短期許容応力度に基づく許容値を超えないことを確認する。

##### (1) 圧縮応力に対する断面の評価方法

圧縮応力が生じる部材は、座屈を考慮し、部材に生じる圧縮応力度が許容圧縮応力度を超えないことを確認する。

$$\frac{\sigma_c}{f_c} \leq 1$$

ここで、

$\sigma_c$  : 圧縮応力度 (=  $N/A$ ) ( $N/mm^2$ )

$N$  : 圧縮応力 (N)

$A$  : 断面積 ( $mm^2$ )

$f_c$  : 許容圧縮応力度 ( $N/mm^2$ )

##### (2) 引張応力に対する断面の評価方法

引張応力が生じる部材は、部材に生じる引張応力度が許容引張応力度を超えないことを確認する。

$$\frac{\sigma_t}{f_t} \leq 1$$

ここで、

$\sigma_t$  : 引張応力度 (=  $T/A$ ) ( $N/mm^2$ )

$T$  : 引張応力 (N)

$A$  : 断面積 ( $mm^2$ )

$f_t$  : 許容引張応力度 ( $N/mm^2$ )

(3) 曲げモーメントに対する断面の評価方法

曲げモーメントが生じる部材は、座屈長を考慮し、部材に生じる最大曲げ応力度が終局強度に基づく曲げ応力度を超えないことを確認する。曲げ応力は、面内方向及び面外方向ともに考慮する。

$$\frac{\sigma_{bX}}{f_{bX}} + \frac{\sigma_{bY}}{f_{bY}} \leq 1$$

ここで、

$\sigma_{bX}$ ,  $\sigma_{bY}$  : X 軸まわり及び Y 軸まわりの曲げ応力度 (=  $M/Z$ ) ( $N/mm^2$ )

$M$  : 曲げモーメント ( $N \cdot mm$ )

$Z$  : 断面係数 ( $mm^3$ )

$f_{bX}$ ,  $f_{bY}$  : X 軸まわり及び Y 軸まわりの許容曲げ応力度 ( $N/mm^2$ )

(4) 曲げモーメント及びせん断応力の組合せ評価方法

曲げモーメント及びせん断応力が生じる部材は、部材に生じる組合せ応力度が許容引張応力度を超えないことを確認する。曲げ応力は、面内方向及び面外方向ともに考慮する。

$$\frac{\sqrt{(\sigma_{bX} + \sigma_{bY})^2 + 3 \cdot \tau^2}}{f_t} \leq 1$$

ここで、

$\tau$  : せん断応力度 (=  $Q/A_s$ ) ( $N/mm^2$ )

$Q$  : せん断応力 ( $N$ )

$A_s$  : せん断断面積 ( $mm^2$ )

(5) 引張応力、曲げモーメント及びせん断応力の組合せ評価方法

引張応力、曲げモーメント及びせん断応力が生じる部材は、座屈長を考慮し、部材に生じる組合せ応力度が許容引張応力度を超えないことを確認する。曲げ応力は、面内方向及び面外方向ともに考慮する。

$$\frac{\sqrt{(\sigma_t + \sigma_{bX} + \sigma_{bY})^2 + 3 \cdot \tau^2}}{f_t} \leq 1$$



#### 4.7 計算条件

応力解析に用いる各部品の質量を、以下の表4-16に示す。また、荷重条件は、常時と地震時増分を考慮した。常時は鉛直下方に重力加速度を作用させた状態とした。なお、天井照明上部の解析時において、天井照明下部のレースウェイ及び吊りボルト（照明支持材）の重量は(a)天井照明上部の照明機器の項目に含まれている。

表 4-16 各部品の質量一覧

(a) 天井照明上部

No.	項目	単位体積質量及び 単位質量	設置数	重量[N]	備考
1	部材自重	8637 kg/m <sup>3</sup>	—	—	
2	火災感知器	5.98 kg/箇所	34	1992	
3	自動火災報知 設備電線管	950 kg/本	1	9316	
4	天井下地	4.07 kg/m <sup>2</sup>	—	—	
5	天井仕上げ材	0.70 kg/m <sup>2</sup>	—	—	
6	照明機器	3.23 kg/m <sup>2</sup>	—	—	
7	その他付帯物	1.00 kg/m <sup>2</sup>	—	—	防災照明, スピーカー, PHS アンテナ

(b) 天井照明下部レースウェイ

No.	項目	単位質量	設置数	重量[N]	備考
1	部材自重	2.78 kg/m	—	—	
2	照明機器	20.6 N/本	—	20.6	

(c) 吊りボルト(照明支持材)

No.	項目	単位質量	設置数	重量[N]	備考
1	照明機器	20.6 N/本	—	20.6	



4.8 許容応力度

4.6 項で求めた各応力度が表 4-17 に示す許容引張応力度  $f_t$ 、許容曲げ応力度  $f_b$ 、許容せん断応力度  $f_s$  又は許容圧縮応力度  $f_c$  以下であること。

表 4-17 許容応力度

	基準地震動 $S_s$ による荷重との組合せの場合	
許容引張応力度 $f_t$	$\frac{F}{1.5} \cdot 1.5$	
許容曲げ応力度 $f_b$	$\frac{F}{1.5} \cdot 1.5$	
許容せん断応力度 $f_s$	$\frac{F}{1.5 \cdot \sqrt{3}} \cdot 1.5$	
許容圧縮応力度 $f_c$	$\frac{(1-2/5 \cdot (\lambda/\Lambda)^2) \cdot F \cdot 1.5}{3/2+2/3 \cdot (\lambda/\Lambda)^2}$	$(\lambda \leq \Lambda)$
	$\frac{18/65 \cdot F \cdot 1.5}{(\lambda/\Lambda)^2}$	$(\lambda > \Lambda)$

## 5. 評価結果

### 5.1 設計基準対象施設としての評価結果

中央制御室天井照明の設計基準対象施設としての耐震評価結果を以下に示す。発生値は許容限界を満足しており、設計用地震力に対して十分な構造強度を有していることを確認した。

#### (1) 構造強度評価結果

構造強度評価の結果を次頁以降の【天井照明上部の耐震性についての計算結果】及び【天井照明下部の耐震性についての計算結果】に示す。

### 5.2 重大事故等対処設備としての評価結果

重大事故等対処設備としての荷重の組合せ及び許容応力は、設計基準対象施設としての荷重の組合せ及び許容応力と同様であるため、記載を省略する。

【天井照明上部の耐震性についての計算結果】

1. 設計基準対象施設

1.1 設計条件

機器名称	耐震設計上の重要度分類	据付場所及び床面高さ (m)	固有周期 (s)		基準地震動 S s	
			水平方向	鉛直方向	水平方向設計震度	鉛直方向設計震度
天井照明上部	C	0. P. 29. 150 (0. P. 22. 950*)	0. 041	0. 037	C <sub>H1</sub> =4. 05	C <sub>V1</sub> =2. 29

注記\* : 基準床レベルを示す。

1.2 評価結果

項目	断面の評価結果			備考
ブレース材 (垂直補強)	応力度	$\sigma_c$ (N/mm <sup>2</sup> )	23. 0	
	許容応力度	$f_c$ (N/mm <sup>2</sup> )	75. 5	細長比を考慮
	検定値	$\sigma_c / f_c$	0. 31	
ブレース材 (斜め補強)	応力度	$\sigma_c$ (N/mm <sup>2</sup> )	29. 8	
	許容応力度	$f_c$ (N/mm <sup>2</sup> )	58. 9	
	検定値	$\sigma_c / f_c$	0. 51	
格子状鋼製 フレーム	応力度	$\sigma_{bX}$ (N/mm <sup>2</sup> )	10. 1	
		$\sigma_{bY}$ (N/mm <sup>2</sup> )	84. 4	
		$\sigma_t$ (N/mm <sup>2</sup> )	2. 36	
		$\tau$ (N/mm <sup>2</sup> )	20. 7	
	許容応力度	$f_t$ (N/mm <sup>2</sup> )	235	
検定値	$\frac{\sqrt{(\sigma_t + \sigma_{bX} + \sigma_{bY})^2 + 3 \cdot \tau^2}}{f_t}$	0. 44		
吊りボルト	応力度	$\sigma_c$ (N/mm <sup>2</sup> )	7. 24	
	許容応力度	$f_c$ (N/mm <sup>2</sup> )	19. 5	細長比を考慮
	検定値	$\sigma_c / f_c$	0. 38	

【天井照明下部の耐震性についての計算結果】

1. 設計基準対象施設

1.1 設計条件

機器名称	耐震設計上の重要度分類	据付場所及び床面高さ (m)	基準地震動 S s	
			水平方向設計震度	鉛直方向設計震度
天井照明下部	C	0. P. 29. 150 (0. P. 22. 950*)	C <sub>H2</sub> =26. 12	C <sub>V2</sub> =14. 87

注記 \* : 基準床レベルを示す。

1.2 評価結果

項目	断面の評価結果			備考
レースウェイ	応力度	$\sigma_{bx}$ (N/mm <sup>2</sup> )	46. 3	
		$\sigma_{by}$ (N/mm <sup>2</sup> )	124	
		$\tau$ (N/mm <sup>2</sup> )	17. 4	
	許容応力度	$f_{bx}$ (N/mm <sup>2</sup> )	205	
		$f_{by}$ (N/mm <sup>2</sup> )	192	
		$f_t$ (N/mm <sup>2</sup> )	205	
	検定値	$\frac{\sigma_{bx}}{f_{bx}} + \frac{\sigma_{by}}{f_{by}}$	0. 87	
$\frac{\sqrt{(\sigma_{bx} + \sigma_{by})^2 + 3 \cdot \tau^2}}{f_t}$		0. 85		
吊りボルト (照明支持材)	応力度	$\sigma_t$ (N/mm <sup>2</sup> )	12. 9	
	許容応力度	$f_t$ (N/mm <sup>2</sup> )	205	
	検定値	$\sigma_t / f_t$	0. 07	

(2) 排煙ダクトの耐震性についての計算書

1. 概要

本計算書は、添付書類「VI-2-1-9 機能維持の基本方針」, 「VI-2-1-12-2 ダクト及び支持構造物の耐震計算について」及び「VI-2-11-1 波及的影響を及ぼすおそれのある下位クラス施設の耐震評価方針」にて設定している耐震評価方針に基づき、下位クラス設備である排煙ダクトが基準地震動  $S_s$  に対して十分な構造強度を有していることを確認することで、下部に設置された上位クラス施設である原子炉制御盤, 原子炉補機制御盤等に対して、波及的影響を及ぼさないことを説明するものである。

2. 一般事項

2.1 配置概要

排煙ダクトの配置図を図 2-1 に示す。

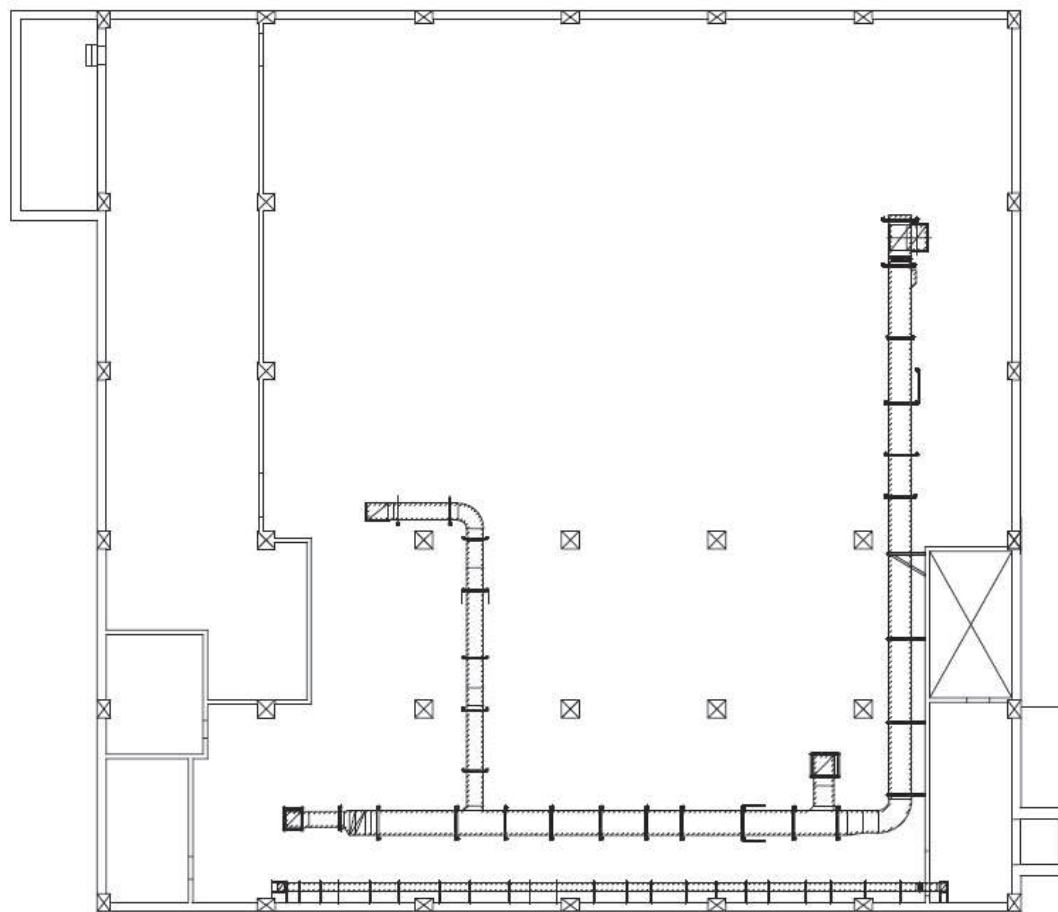


図 2-1 2号制御建屋中央制御室排煙ダクト配置図

2.2 構造計画

排煙ダクトの構造計画を表 2-1 に示す。

表 2-1 構造計画

計画の概要		概略構造図
基礎・支持構造	主体構造	<p>支持構造物を介して躯体へ支持されている。</p> <p>矩形ダクト</p> <p>(はげ折り型角ダクト)</p>

## 2.3 評価方針

排煙ダクト及びその支持構造物は適切な剛性を有するとともに、許容座屈曲げモーメントを満足する支持間隔とすることにより耐震性を確保する。

支持間隔の算定は、ダクトの固有振動数 ( $f_d$ ) が十分剛 (20Hz 以上) となるよう算定する手法を用いて支持間隔を決定する。支持点間隔設定手順を図 2-2 に示す。こうして定められた支持間隔以内で支持することにより耐震性を確保する。直管部、曲管部、重量物の取付部の支持間隔に対する方針を以下に示す。

### (1) 直管部

直管部は、図 2-2 で求まる支持間隔以下で支持するものとする。また、直管部が長い箇所には軸方向を拘束する支持構造物を設ける。

### (2) 曲管部

曲管部は、直管部に比べ剛性及び強度が低下するが、図 2-2 で求まる支持間隔は、曲管部の縮小率を包絡する支持間隔としている。そのため、曲管部も、図 2-2 で求まる支持間隔以下で支持する。

### (3) 重量物の取付部

ダクトに自動ダンパ、弁等の重量物を取り付く場合は、重量物自体又は近傍を支持するものとする。なお、近傍を支持する場合には、図 2-2 で求まる支持間隔と、当該重量物を考慮した支持間隔を用いて、支持点を設計する。

### (4) ダクトの支持構造物

ダクトの支持構造物は、建屋の壁や天井等に埋め込まれた埋込金物より支持するものとする。



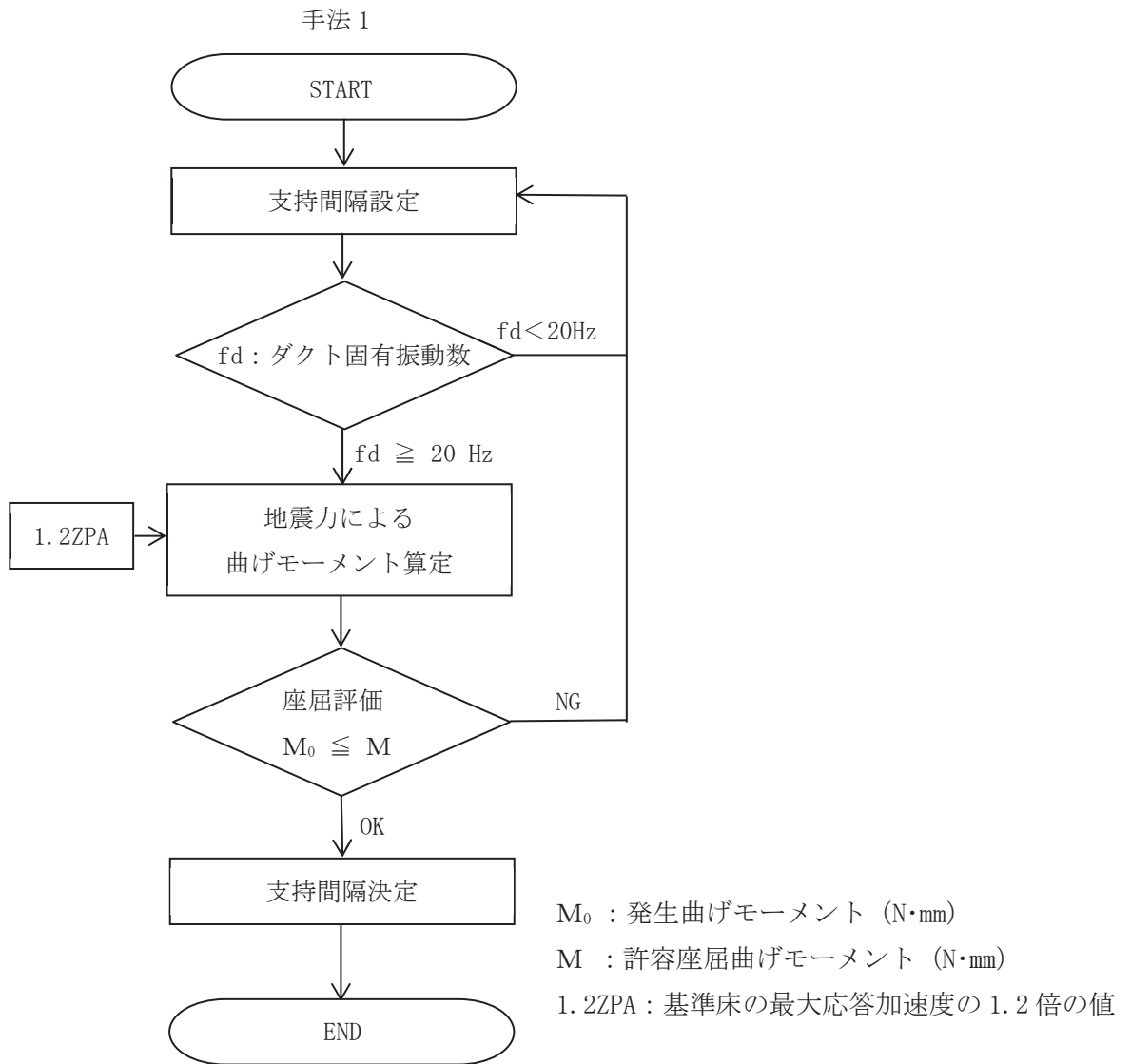


図 2-2 ダクト支持点間隔設定手順

## 2.4 適用基準

適用基準を以下に示す。

- ・原子力発電所耐震設計技術指針（J E A G 4 6 0 1 -1987）
- ・原子力発電所耐震設計技術指針 重要度分類・許容応力編（J E A G 4 6 0 1 ・補-1984）
- ・原子力発電所耐震設計技術指針（J E A G 4 6 0 1 -1991 追補版）
- ・J S M E S N C 1-2005/2007 発電用原子力設備規格 設計・建設規格（以下「設計・建設規格」という。）
- ・J I S G 3 3 0 2-2019 熔融亜鉛めっき鋼板及び鋼帯
- ・J I S G 3 3 2 1-2019 熔融 55%アルミニウム-亜鉛合金めっき鋼板及び鋼帯

## 2.5 記号の説明

### 2.5.1 矩形ダクトの記号の説明

記号	記号の説明	単位
f	固有振動数	Hz
$\pi$	円周率	—
$\ell$	両端単純支持間隔	mm
E	縦弾性係数	MPa
g	重力加速度	mm/s <sup>2</sup>
I	断面二次モーメント	mm <sup>4</sup>
W	ダクト単位長さ重量	N/mm
$\beta$	断面二次モーメントの安全係数* ( <input type="text"/> )	—
a	ダクト長辺寸法	mm
b	ダクト短辺寸法	mm
ae	ダクトフランジの有効幅	mm
be	ダクトウェブの有効幅	mm
t	ダクト板厚	mm
a/b	アスペクト比	—
M <sub>0</sub>	発生曲げモーメント	N・mm
$\alpha$	設計震度	—
M	許容座屈曲げモーメント	N・mm
S	座屈曲げモーメントの安全係数 (= <input type="text"/> )	—
M <sub>T</sub>	座屈限界曲げモーメント	N・mm
$\lambda$	座屈限界曲げモーメントの補正係数*	—
$\nu$	ポアソン比 (=0.3)	—
$\sigma_y$	降伏点	MPa
$\gamma$	座屈限界曲げモーメントの安全係数* (= <input type="text"/> )	—

注記\*：出典 共同研究報告書「機器配管系の合理的な耐震設計手法の確立に関する研究」より、理論値と実験値の比率から定まる近似曲線を用いる。

枠囲みの内容は商業機密の観点から公開できません。

### 2.5.2 支持構造物の記号の説明

記号	記号の説明	単位
$f_t$	許容引張応力	MPa
$f_s$	許容せん断応力	MPa
$f_b$	許容曲げ応力	MPa
$\sigma_t$	引張（圧縮）応力	MPa
$\sigma_b$	曲げ応力	MPa
$\tau$	せん断応力	MPa
$\sigma$	組合せ応力	MPa
$A$	引張（圧縮）応力計算に用いる断面積	mm <sup>2</sup>
$A_s$	せん断応力計算に用いる断面積	mm <sup>2</sup>
$Z$	曲げ応力計算に用いる断面係数	mm <sup>3</sup>
$N$	引張（圧縮）方向荷重	N
$Q$	せん断方向荷重	N
$M_0$	曲げモーメント	N・mm

## 2.6 計算精度と数値の丸め方

精度は6桁以上を確保する。

表示する数値の丸め方は、表 2-2 に示すとおりである。

表 2-2 表示する数値の丸め方

数値の種類	単位	処理桁	処理方法	表示桁
固有周期	s	小数点以下第4位	四捨五入	小数点以下第3位
震度	—	小数点以下第3位	切上げ	小数点以下第2位
温度	°C	—	—	整数位
質量	kg	—	—	整数位
長さ	mm	—	—	整数位 <sup>*1</sup>
面積	mm <sup>2</sup>	有効数字5桁目	四捨五入	有効数字4桁 <sup>*2</sup>
モーメント	N・mm	有効数字5桁目	四捨五入	有効数字4桁 <sup>*2</sup>
力	N	有効数字5桁目	四捨五入	有効数字4桁 <sup>*2</sup>
発生応力	MPa	小数点以下第1位	切上げ	整数位
許容応力 <sup>*3</sup>	MPa	小数点以下第1位	切捨て	整数位

注記\*1：設計上定める値が小数点以下の場合は、小数点以下表示とする。

\*2：絶対値が1000以上のときはべき数表示とする。

\*3：設計・建設規格 付録材料図表に記載された温度の間における引張強さ及び降伏点は、比例法により補間した値の小数点以下第1位を切り捨て、整数位までの値とする。

## 3. 評価部位

ダクトの耐震評価は「5.1 構造強度評価方法」に示す条件に基づき、ダクトについて評価を実施する。

4. 固有振動数

4.1 固有振動数の計算方法

(1) 計算モデル

ダクト系は、図 4-1 に示す両端を支持構造物で支持された両端単純支持はりにモデル化する。

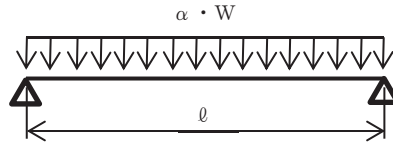


図 4-1 両端単純支持はり

(2) 固有振動数

両端単純支持された矩形ダクトの固有振動数は、次式で与えられる。算出に用いる矩形ダクトの断面図を図 4-2 に示す。

$$f = \frac{\pi}{2 \cdot l^2} \cdot \sqrt{\frac{E \cdot I \cdot g}{W}} \dots\dots\dots (4.1)$$

ここで、

$$I = \boxed{\phantom{I = \dots\dots\dots}} \dots\dots\dots (4.2)$$

(4.1) 及び(4.2)式は共同研究報告書「機器配管系の合理的な耐震設計手法の確立に関する研究」による。

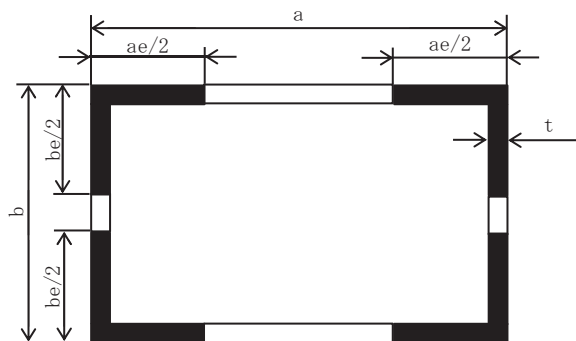


図 4-2 矩形ダクトの断面図

枠囲みの内容は商業機密の観点から公開できません。

5. 構造強度評価

5.1 構造強度評価方法

矩形ダクトの座屈評価を示す。地震時、両端単純支持された矩形ダクトに生じる曲げモーメントは次式で与えられる。

$$M_0 = \frac{\alpha \cdot W \cdot \ell^2}{8} \dots\dots\dots (5.1)$$

ここで、矩形ダクトの座屈による大変形を防ぐために矩形ダクトに生じる曲げモーメントが許容座屈曲げモーメント以下となるようにする。

$$M_0 \leq M \dots\dots\dots (5.2)$$

(5.1)、(5.2) 式より許容座屈曲げモーメントから定まる支持間隔は次式で与えられる。

$$\ell = \sqrt{\frac{8 \cdot M}{W \cdot \alpha}} \dots\dots\dots (5.3)$$

ここで、

$$M = S \cdot M_T \dots\dots\dots (5.4)$$

$$M_T = \dots\dots\dots (5.5)$$

$$I = \dots\dots\dots (5.6)$$

(5.2)から(5.6)式は共同研究報告書「機器配管系の合理的な耐震設計手法の確立に関する研究」による。

VI-2-11-2-7 R 2  
O 2 ③

枠囲みの内容は商業機密の観点から公開できません。

## 5.2 荷重の組合せ及び許容限界

### 5.2.1 荷重の組合せ及び許容応力状態

ダクトの荷重の組合せ及び許容応力状態のうち設計基準対象施設の評価に用いるものを表 5-1 に、重大事故等対処設備の評価に用いるものを表 5-2 に示す。

### 5.2.2 許容限界

ダクトの許容限界を表 5-3 及び表 5-4 に、支持構造物の許容限界を表 5-5 に示す。

### 5.2.3 使用材料の許容応力評価条件

ダクト及び支持構造物の許容応力のうち設計基準対象施設の評価に用いるものを表 5-6 に、重大事故等対処設備の評価に用いるものを表 5-7 に示す。



表 5-1 荷重の組合せ及び許容応力状態 (設計基準対象施設)

施設区分	機器名称	耐震設計上の 重要度分類	機器等の区分	荷重の組合せ	許容応力状態
その他	排煙ダクト	—	—*1	$D + P_D + M_D + S_S$	$IV_{AS}$

注記\*1：クラス4管の荷重の組合せ及び許容応力状態適用する。

表 5-2 荷重の組合せ及び許容応力状態 (重大事故等対処設備)

施設区分	機器名称	設備分類	機器等の区分	荷重の組合せ	許容応力状態
その他	排煙ダクト	—	—	$D + P_D + M_D + S_S$	$IV_{AS}$
				$D + P_{SAD} + M_{SAD} + S_S^{*2}$	$V_{AS}$ ( $V_{AS}$ として $IV_{AS}$ の許 容限界を用い る。)

注記\*2：「 $D + P_{SAD} + M_{SAD} + S_S$ 」は「 $D + P_D + M_D + S_S$ 」の評価に包絡されるため、評価結果の記載を省略する。

表 5-3 許容限界 (クラス 4 管)

許容応力状態	許容限界
IV <sub>A</sub> S	地震時の加速度に対し機能が保たれるようサポートのスパン長を最大許容ピッチ以下に確保すること。 (最大許容ピッチは式(5.3) から(5.6)に基づき座屈限界曲げモーメントより算出する。)

表 5-4 許容限界 (重大事故等クラス 2 管 (クラス 4 管))

許容応力状態	許容限界
IV <sub>A</sub> S	地震時の加速度に対し機能が保たれるようサポートのスパン長を最大許容ピッチ以下に確保すること。 (最大許容ピッチは式(5.3) から(5.6)に基づき座屈限界曲げモーメントより算出する。)
V <sub>A</sub> S	

表 5-5 許容限界（その他の支持構造物及び重大事故等その他の支持構造物）\*3

許容応力状態	許容限界*1 (ボルト等以外)			
	一次応力			
	引張	せん断	曲げ	組合せ*2
IV <sub>A</sub> S	$1.5 \cdot f_t$	$1.5 \cdot f_s$	$1.5 \cdot f_b$	$1.5 \cdot f_t$
V <sub>A</sub> S (V <sub>A</sub> Sとして、IV <sub>A</sub> Sの許容限界を用いる。)	$1.5 \cdot f_t^*$	$1.5 \cdot f_s^*$	$1.5 \cdot f_b^*$	$1.5 \cdot f_t^*$

注記\*1：当該の応力が生じない場合，規格基準で省略可能とされている場合及び他の応力で代表可能である場合は評価を省略する。

\*2：組合せ応力の許容応力は，設計・建設規格に基づく値とする。

\*3： $f_t^*$ ， $f_s^*$ ， $f_b^*$ は， $f_t$ ， $f_s$ ， $f_b$ の値を算出する際に設計・建設規格 SSB-3121.1 (1)本文中「付録材料図表 Part5 表 8 に定める値」とあるのを「付録材料図表 Part5 表 8 に定める値の 1.2 倍の値」と読み替えて計算した値とする。

表 5-6 使用材料の許容応力評価条件 (設計基準対象施設)

評価部材	材料	温度条件 (°C)		S (MPa)	S <sub>y</sub> (MPa)	S <sub>u</sub> (MPa)	S <sub>y</sub> (R T) (MPa)
		最高使用温度	最低使用温度				
ダクト	SGCC	50		—	184*1	—	—
支持架構	SS400	50		—	241	394	—

注記\*1：設計・建設規格付録材料図表に記載がないため、J I S G 3 3 0 2 「熔融亜鉛めっき鋼板及び鋼帯」又は J I S G

3 3 2 1 「熔融 55%アルミニウム一亜鉛合金めっき鋼板及び鋼帯」に記載の S<sub>y</sub>205 (MPa) を常温における値とし、また

設計・建設規格付録材料図表に記載のある鋼材のうち常温値と 75°C物性値から線形補間で求められる 50°C物性値は、常温値より 1 ~ 5 %程度低減されることから、保守的に常温値から 10%減した値とする。

表 5-7 使用材料の許容応力評価条件 (重大事故等対処設備)

評価部材	材料	温度条件 (°C)		S (MPa)	S <sub>y</sub> (MPa)	S <sub>u</sub> (MPa)	S <sub>y</sub> (R T) (MPa)
		最高使用温度	最低使用温度				
ダクト	SGCC	50		—	184*2	—	—
支持架構	SS400	50		—	241	394	—

注記\*2：設計・建設規格付録材料図表に記載がないため、J I S G 3 3 0 2 「熔融亜鉛めっき鋼板及び鋼帯」又は J I S G

3 3 2 1 「熔融 55%アルミニウム一亜鉛合金めっき鋼板及び鋼帯」に記載の S<sub>y</sub>205 (MPa) を常温における値とし、また

設計・建設規格付録材料図表に記載のある鋼材のうち常温値と 75°C物性値から線形補間で求められる 50°C物性値は、常温値より 1 ~ 5 %程度低減されることから、保守的に常温値から 10%減した値とする。

### 5.3 設計用地震力

本計算書において評価に用いる静的震度及び基準地震動  $S_s$  による地震力は添付書類「VI-2-1-7 設計用床応答曲線の作成方針」に基づく。計算に考慮する設備評価用床応答曲線、及び添付書類「VI-2-1-6 地震応答解析の基本方針」に記載の減衰定数を表 5-8 に示す。

表 5-8 計算に考慮する設備評価用床応答曲線

建物・構築物	据付場所及び床面高さ (m)	減衰定数 (%)	基準地震動 $S_s$	
			水平方向設計震度	鉛直方向設計震度
制御建屋	0. P. 29. 150 (0. P. 22. 950*1)	2. 5	4. 05	2. 29

注記\*1：基準床レベルを示す。

## 6. 評価結果

### 6.1 設計基準対象施設としての評価結果

排煙ダクトの耐震支持間隔は、「2.3 評価方針」に示す手法から定めており、設計基準対象施設としての支持間隔を表 6-1 に示す。この支持間隔以内で支持することにより、耐震性を確保する。

表 6-1 排煙ダクトの耐震支持間隔（設計基準対象施設としての評価結果）

(単位：mm)

ダクト種別*2	ダクト		板厚	支持間隔 ( $f_d \geq 20\text{Hz}$ )
	長辺	短辺		
亜鉛鉄板 はげ折り型 角ダクト	400	300	0.8	
	700	450	1.0	
	750	500	1.0	
	1000	500	1.0	
	1100	700	1.0	

注記\*2：すべて保温材有り。

### 6.2 重大事故等対処設備としての評価結果

重大事故等対処設備としての支持間隔は、設計基準対象施設としての支持間隔と同様であるため、記載を省略する。

枠囲みの内容は商業機密の観点から公開できません。

## 7. 支持構造物設計の基本方針

### 7.1 支持構造物の構造及び種類

支持構造物は、形鋼を組み合わせた溶接構造を原則とし、その用途に応じて以下に大別する。

- (1) ダクト軸直角の2方向を拘束するもの
- (2) ダクト軸方向及び軸直角の3方向を拘束するもの

図7-1～図7-3に支持構造物の代表例を示す。

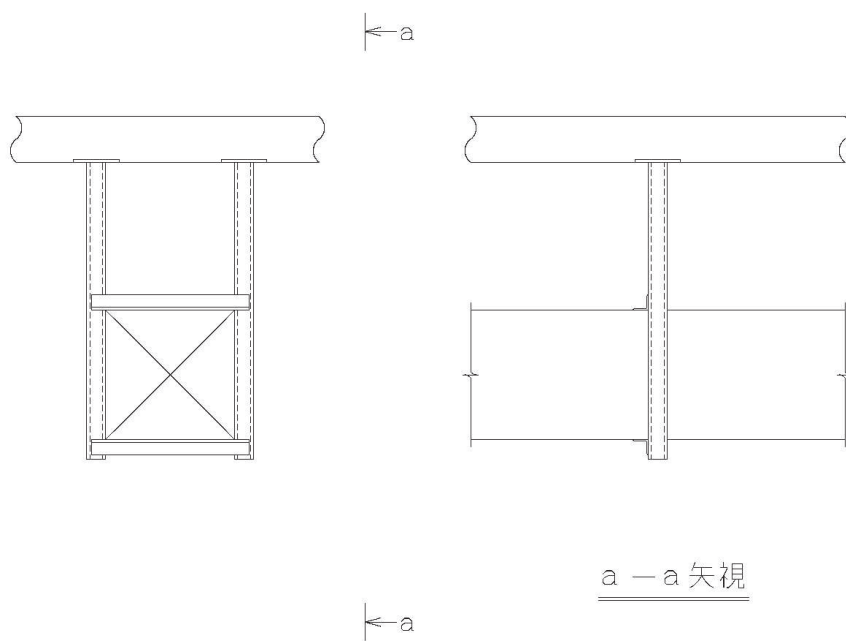


図7-1 2方向（軸直角方向）拘束の代表例

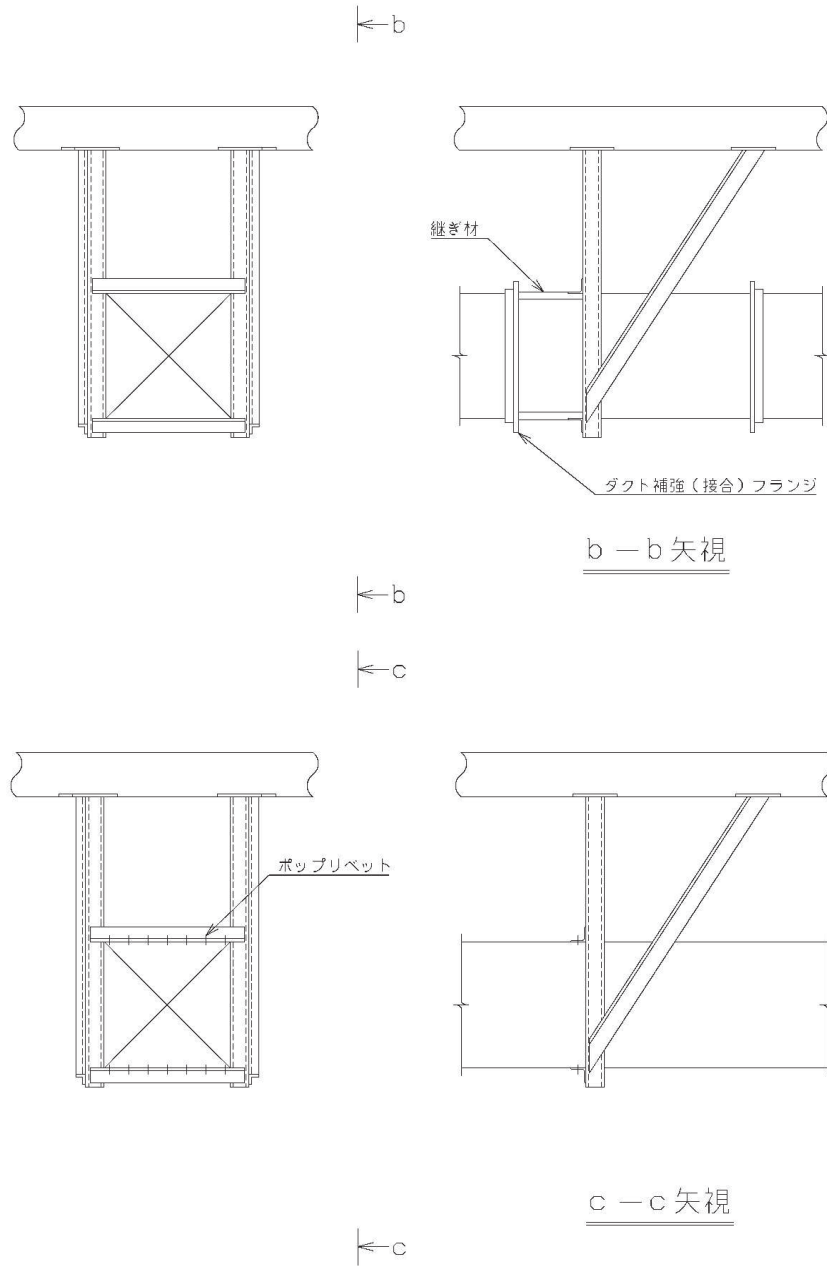


図 7-2 3 方向（軸方向及び軸直角方向）拘束の代表例

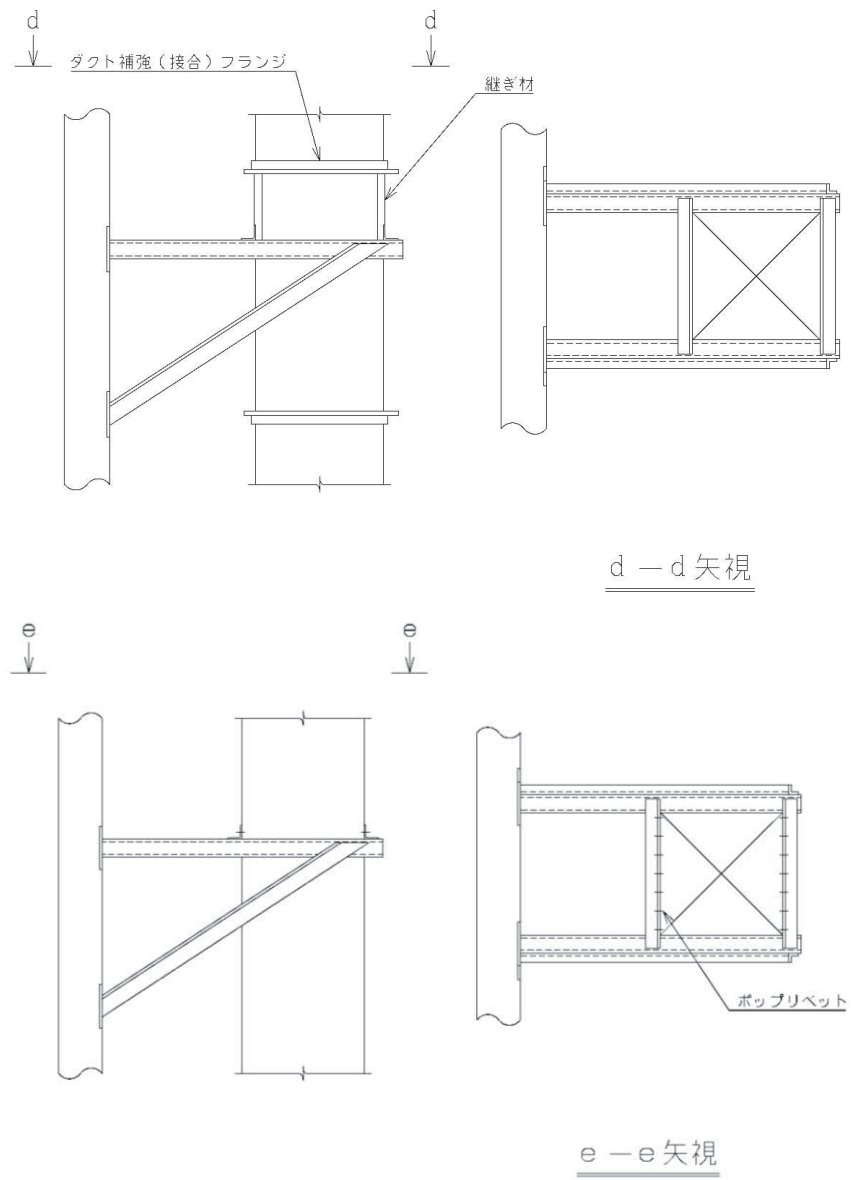


図 7-3 垂直ダクトの支持の代表例



## 7.2 支持構造物の耐震性確認

各支持構造物を，型式（R 2，R 3）ごとに分類し，そのうち型式ごとに最大の発生応力となる支持構造物を代表として，その耐震性の確認結果を表 7-1 に示す。

耐震性の確認には，解析コード「MSC NASTRAN」を使用する。なお，評価に用いる解析コードの検証及び妥当性確認等の概要については，添付書類「VI-5-40 計算機プログラム（解析コード）の概要・MSC NASTRAN」に示す。

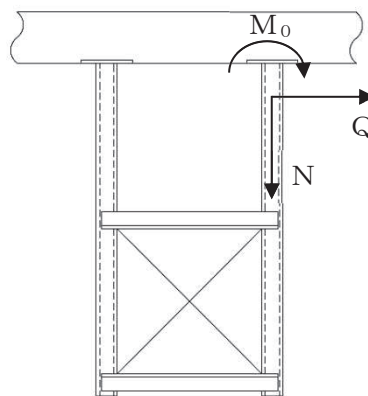
また，支持構造物の強度計算式を以下に示す。

なお，以下に示す計算式は代表的な形状に対するものであり，記載のない形状についても同様の計算式で計算できる。

$$\sigma_t = N/A$$

$$\tau = Q/A_s$$

$$\sigma_b = M_0/Z$$



したがって，

$$1.5 \cdot f_t^* \geq \sigma = \sqrt{(\sigma_t + \sigma_b)^2 + 3 \cdot \tau^2}$$

表 7-1 ダクト支持構造物の耐震性確認結果

構造物	型式*	許容応力 状態	応力分類	発生応力 (MPa)	許容応力 (MPa)
支持架構	R 2	IV <sub>AS</sub>	組合せ	235	275
	R 3	IV <sub>AS</sub>	組合せ	50	275

注記\*：「R 2」はダクト軸直角の 2 方向を拘束するもの，「R 3」はダクト軸方向及び軸直角の 3 方向を拘束するものを示す。