

女川原子力発電所第2号機 工事計画審査資料	
資料番号	02-工-B-01-0030_改1
提出年月日	2021年8月3日

VI-1-1-3 取水口及び放水口に関する説明書

02 ① VI-1-1-3 R2

2021年8月

東北電力株式会社

目 次

1. 概要	1
2. 基本方針	2
3. 取水口，取水路，海水ポンプ室及び貯留堰	2
4. 放水口	21

1. 概要

本資料は、「実用発電用原子炉及びその附属施設の技術基準に関する規則（以下「技術基準規則」という。）」第 33 条，第 62～66 条，第 69 条，第 70 条及び第 71 条並びにそれらの「実用発電用原子炉及びその附属施設の技術基準に関する規則の解釈（以下「解釈」という。）」に基づき，貯留堰，取水口，取水路，海水ポンプ室，放水立坑，放水路及び放水口の機能，位置及び構造について説明するものである。

なお，技術基準規則第 4 条「設計基準対象施設の地盤」，第 5 条「地震による損傷の防止」，第 49 条「重大事故等対処施設の地盤」及び第 50 条「地震による損傷の防止」への適合性については，耐震設計に関する内容であるため，VI-2「耐震性に関する説明書」に示す。また，技術基準規則第 6 条「津波による損傷の防止」及び第 51 条「津波による損傷の防止」への適合性については，基準津波に対する機能維持に関する内容であるため，VI-1-1-2-2「津波への配慮に関する説明書」及びVI-3「強度に関する説明書」に示す。

2. 基本方針

通常運転時においては、設計基準対象施設である復水器の冷却用海水、原子炉補機の冷却用海水及びタービン補機の冷却用海水は、取水口から取水路を経て海水ポンプ室に導かれ、循環水ポンプ及び補機冷却海水ポンプを使用して取水し、復水器、原子炉補機冷却水系熱交換器及びタービン補機冷却水系熱交換器を冷却後、放水立坑から放水路を経て放水口まで導き、外海に放水できる設計とする。

設計基準事故時又は重大事故等時においては、技術基準規則第 33 条及び第 63 条並びにそれらの解釈に基づき、最終ヒートシンクへ熱を輸送することが要求されており、技術基準規則第 33 条及び第 62～66 条並びにそれらの解釈に基づき、海水を取水するために、原子炉補機冷却海水系ポンプ及び高圧炉心スプレイ補機冷却海水ポンプ（以下「非常用海水ポンプ」という。）の流路として貯留堰、取水口、取水路及び海水ポンプ室を使用する設計とする。

冷却に使用した海水は、放水立坑、放水路及び放水口を使用し放水する設計とする。

重大事故等時は、技術基準規則第 62 条～第 66 条、第 69 条、第 70 条及び第 71 条並びにその解釈に基づき、海水ポンプ室または取水口を可搬型重大事故等対処設備の取水箇所とし、想定される重大事故等の収束までの間、海を水源として十分な水量を供給できる設計とする。

3. 取水口、取水路、海水ポンプ室及び貯留堰

取水口は、女川湾に面した敷地護岸に設置する。海水は、取水口から海水ポンプ室に導かれ、海水ポンプ室に設置された循環水ポンプ、補機冷却海水ポンプ及び非常用海水ポンプにより海水を取水する。

貯留堰は、津波時の引き波時における取水性低下への対応として取水口底面に設けるもので、引き波時に、海面が非常用海水ポンプの取水可能水位を下回ることはないよう、取水量を確保する設計とする。貯留堰は、引き波により海面が貯留堰天端位置を下回る時間（約 4 分）を上回る 10 分以上非常用海水ポンプ全個が運転可能な取水量を確保可能な設計とする。

取水口、取水路及び海水ポンプ室は、通常運転時に取水した海水を復水器、原子炉補機冷却水系熱交換器及びタービン補機冷却水系熱交換器の冷却水として使用するための流路として設計する。復水器の冷却用海水は循環水ポンプにより供給し、その容量は $99,720\text{m}^3/\text{h} \times 2$ 個（通常運転時 2 個運転）である。原子炉補機冷却水系熱交換器の冷却用海水は原子炉補機冷却海水ポンプにより供給し、その容量は $1,900\text{m}^3/\text{h} \times 4$ 個（通常運転時 2 個運転、2 個予備）である。タービン補機冷却水系熱交換器の冷却用海水はタービン補機冷却系海水ポンプにより供給し、その容量は $2,250\text{m}^3/\text{h} \times 3$ 個（通常運転時 2 個運転、1 個予備）である。

また、取水口、取水路及び海水ポンプ室は、設計基準事故時又は重大事故等時に取水

した海水を原子炉補機冷却水系熱交換器及び高圧炉心スプレイ補機冷却水系熱交換器に冷却水として使用するための流路として設計する。原子炉補機冷却水系熱交換器の冷却用海水は原子炉補機冷却海水ポンプにより供給し、容量は 1,900m³/h×2 個である。高圧炉心スプレイ補機冷却水系熱交換器の冷却用海水は高圧炉心スプレイ補機冷却海水ポンプにより供給し、容量は 250m³/h×1 個である。重大事故等時には大容量送水ポンプ（タイプⅠ）、大容量送水ポンプ（タイプⅡ）を使用して海水ポンプ室又は取水口から海水を取水する。大容量送水ポンプ（タイプⅠ）の容量は 1,440 m³/h×1 個、大容量送水ポンプ（タイプⅡ）容量は 1,800 m³/h×1 個である。

貯留堰、取水口、取水路及び海水ポンプ室は、非常用取水設備と位置付け、重大事故等時に使用することから、重大事故等対処施設として設計する。

取水口には、異物の流入防止対策として鋼製の固定式バースクリーンを設ける。また、海水ポンプ室には、バケット型スクリーンを設ける。

表 3-1～表 3-4 に貯留堰、取水口、取水路及び海水ポンプ室の主要仕様を示す。

取水口及び放水口に関する施設の位置図を図 3-1 に、取放水に関する海水等流路系統概要図を図 3-2 から図 3-10、取水設備構造概念図、取水口付近詳細図、取水路構造図及び海水ポンプ室構造図を図 3-11 から図 3-14 に示す。

表 3-1 貯留堰の主要仕様

天端高さ	O. P. -5.3m
天端幅	2.5m
たて	1.2m
横	4.0m
個数	6 個
構造	鉄筋コンクリート堰

表 3-2 取水口の主要仕様

た	て	33.0m
	横	39.8m
高	さ	12.0m
構	造	鉄筋コンクリート造六連カルバート函渠
取水流量		
(1) 通常時		
a. 循環水ポンプ (2 個)		99,720 m ³ /h/個
b. 原子炉補機冷却海水ポンプ (2 個)		1,900 m ³ /h/個
c. タービン補機冷却海水ポンプ (2 個)		2,250 m ³ /h/個
(2) 設計基準事故及び重大事故等時		
a. 原子炉補機冷却海水ポンプ (2 個)		1,900 m ³ /h/個
b. 高圧炉心スプレー補機冷却海水ポンプ (1 個)		250 m ³ /h/個
c. 大容量送水ポンプ (タイプ I) (1 個)		
(a) 海を水源とした原子炉圧力容器への注水 (低圧代替注水系 (可搬型))		199 m ³ /h/個
(b) 海を水源とした原子炉格納容器内の冷却 (原子炉格納容器代替スプレー冷却系 (可搬型))		88 m ³ /h/個
(c) 海を水源とした原子炉格納容器下部への注水 (原子炉格納容器下部注水系 (可搬型))		50 m ³ /h/個
(d) 海を水源とした使用済燃料プールへのスプレー/注水 (燃料プールスプレー系 (常設配管) 及び燃料プール スプレー系 (可搬型))		126 m ³ /h/個
(燃料プール代替注水系 (常設配管) 及び燃料プール 代替注水系 (可搬型))		114 m ³ /h/個
(e) 復水貯蔵タンクへの補給		150 m ³ /h/個
(f) 海を水源とした最終ヒートシンク (海洋) への代替 熱輸送 (原子炉補機代替冷却水系)		1,200 m ³ /h/個
d. 大容量送水ポンプ (タイプ II) (1 個)		
(a) 海を水源とした大気への放射性物質の拡散抑制 (放水設備 (大気への拡散抑制設備))		600 m ³ /h/個
(b) 海を水源とした航空機燃料火災への泡消火 (放水設備 (泡消火設備))		1,200 m ³ /h/個
(c) 海から淡水貯水槽への供給 (淡水貯水槽への供給)		613 m ³ /h/個

表 3-3 取水路の主要仕様

た	て	13.4m
	横	119.9m
高	さ	5.5m
構	造	鉄筋コンクリート造二連カルバート函渠

表 3-4 海水ポンプ室の主要仕様

た	て	32.5m
	横	77.0m
高	さ	28.4m
構	造	鉄筋コンクリート取水槽

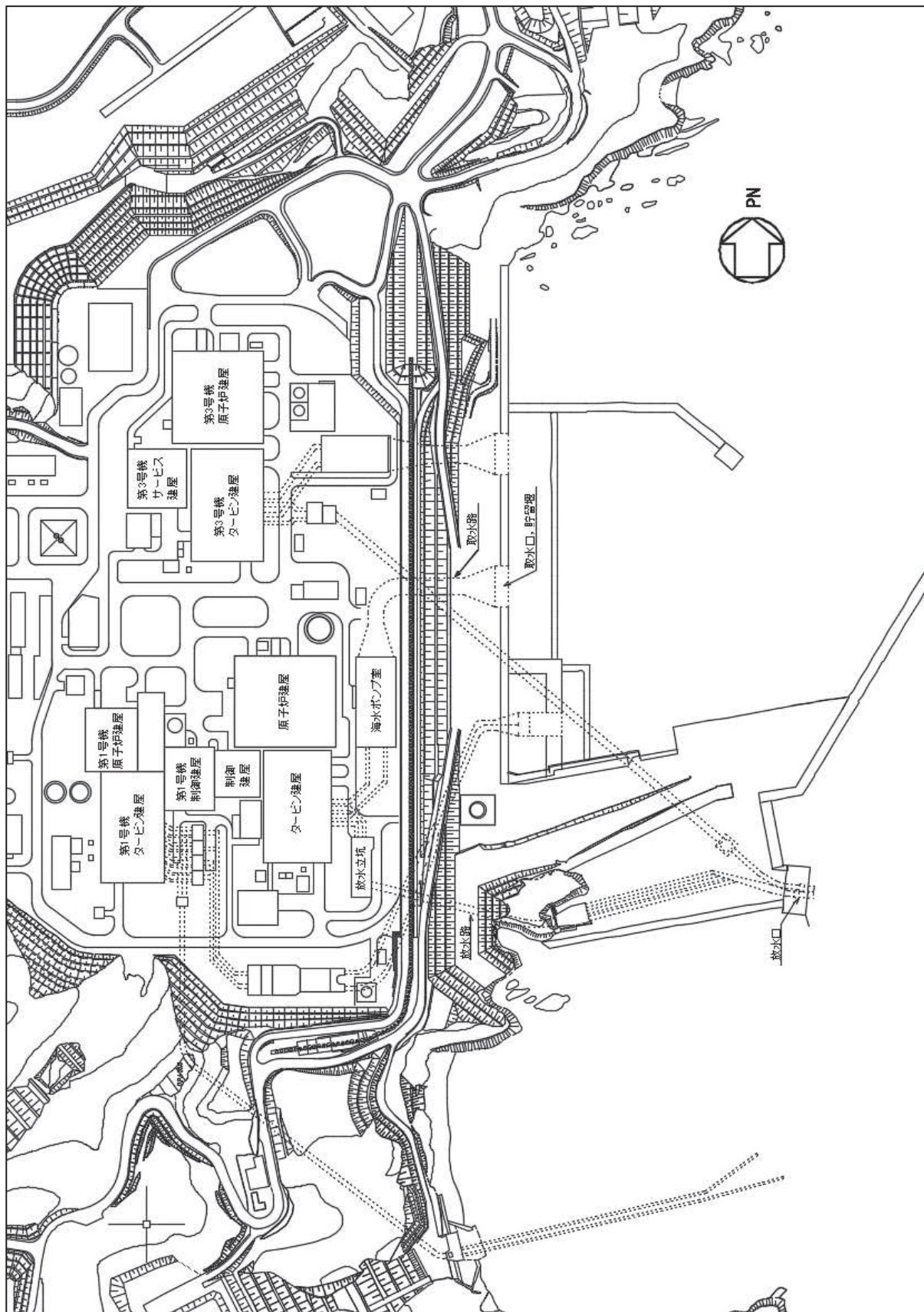


図 3-1 取水口及び放水口に関する施設の位置図

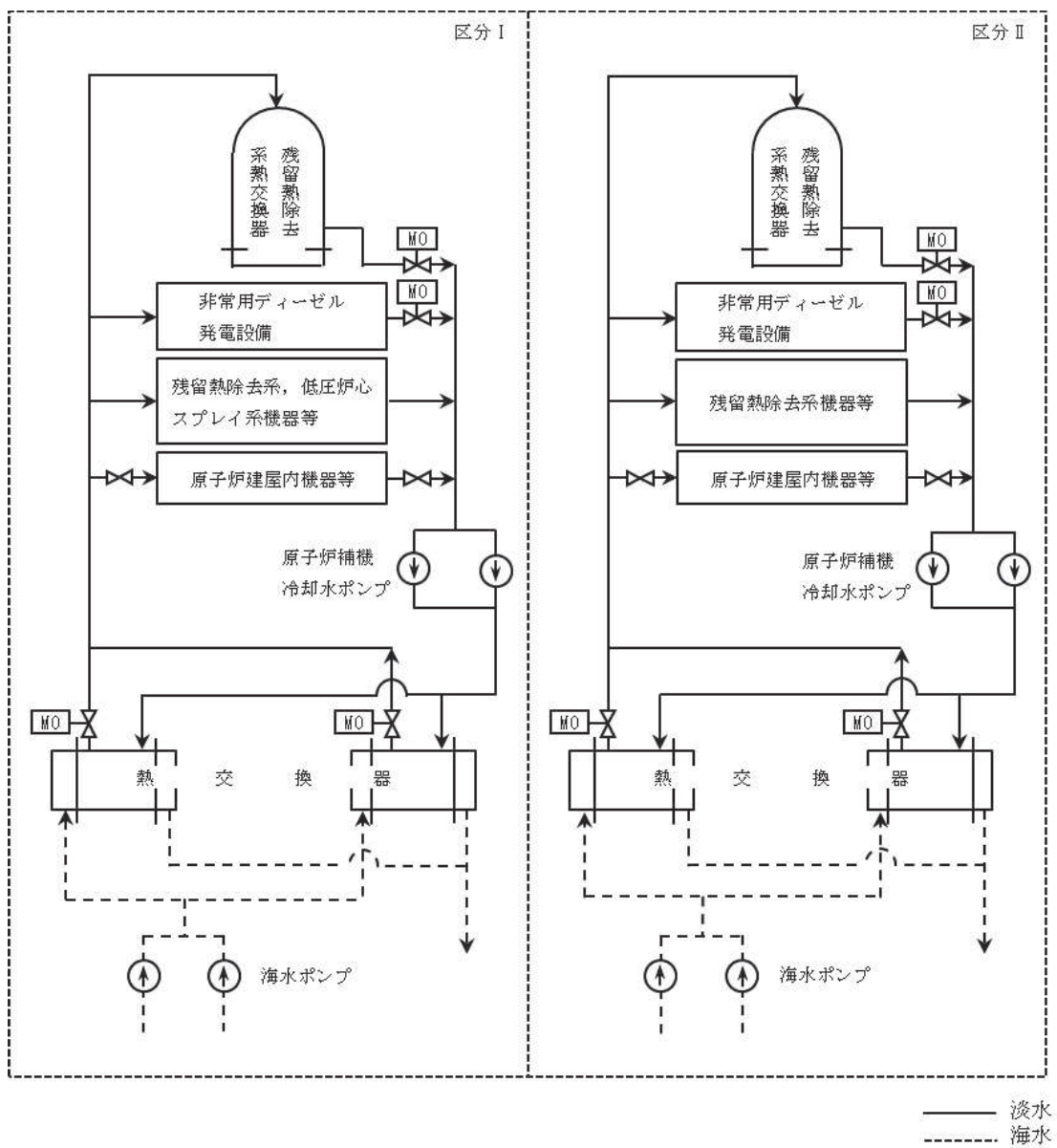


図 3-2 原子炉補機冷却海水系系統概要図
 (重大事故時：原子炉補機冷却海水ポンプによる補機冷却)

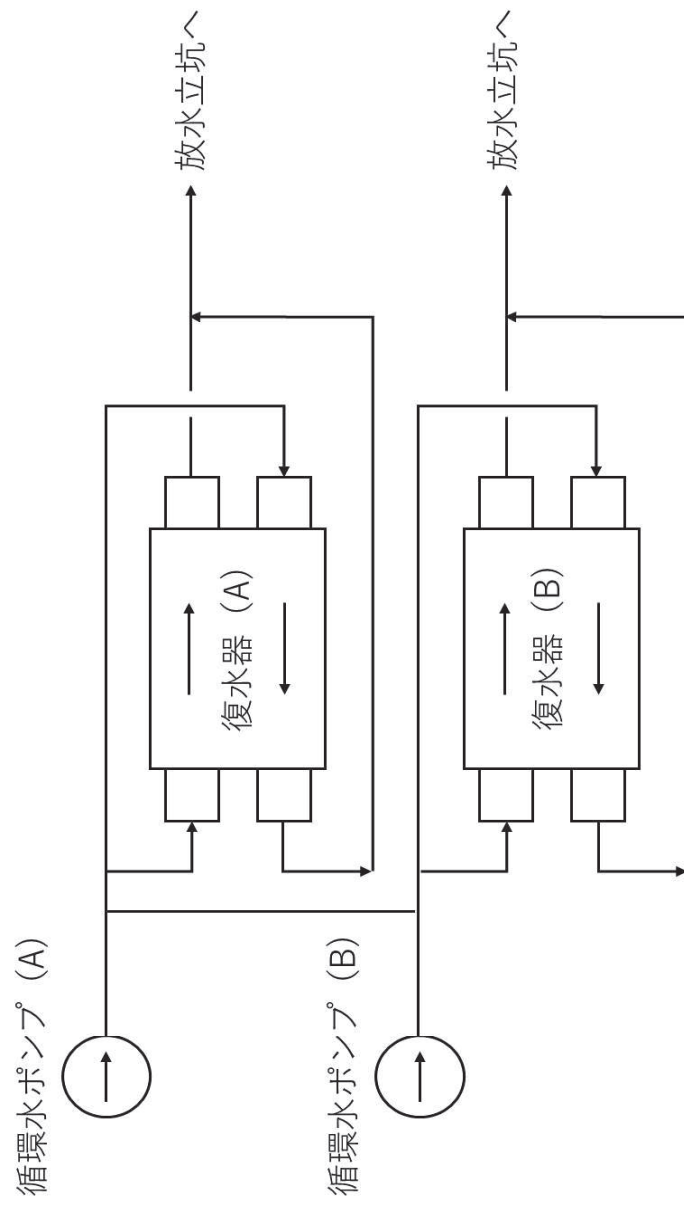


図 3-3 循環水系系統概要図

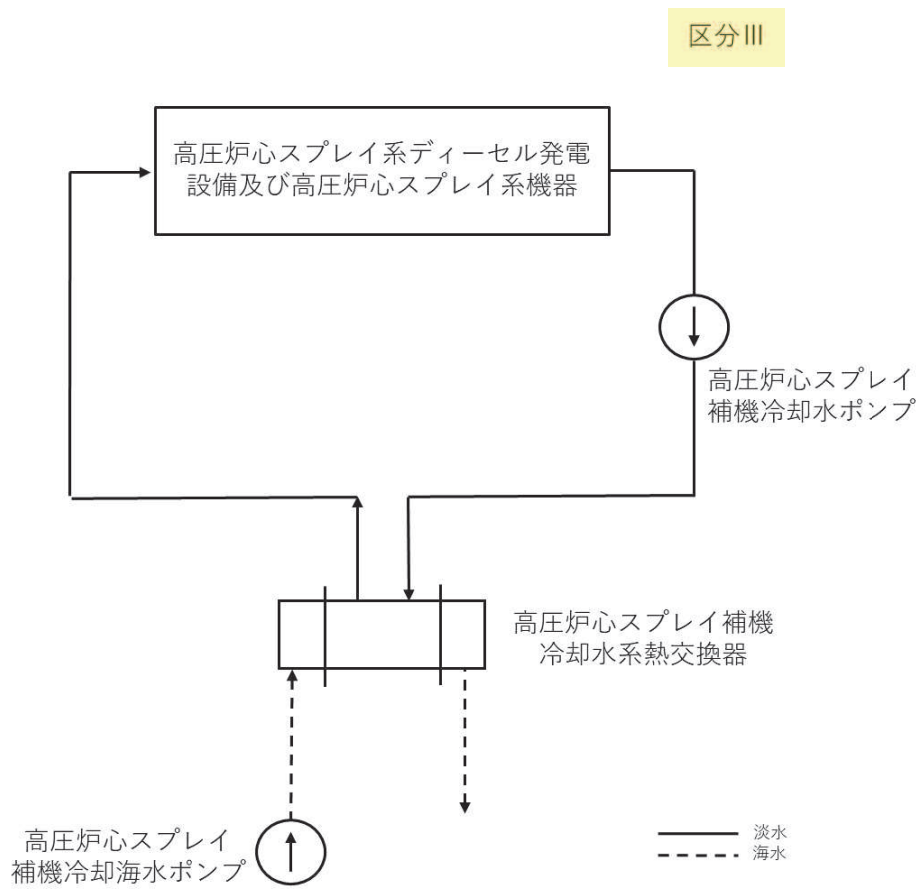


図 3-4 高圧炉心スプレイ補機冷却海水系系統概要図
(重大事故時：高圧炉心スプレイ補機冷却海水ポンプによる補機冷却)

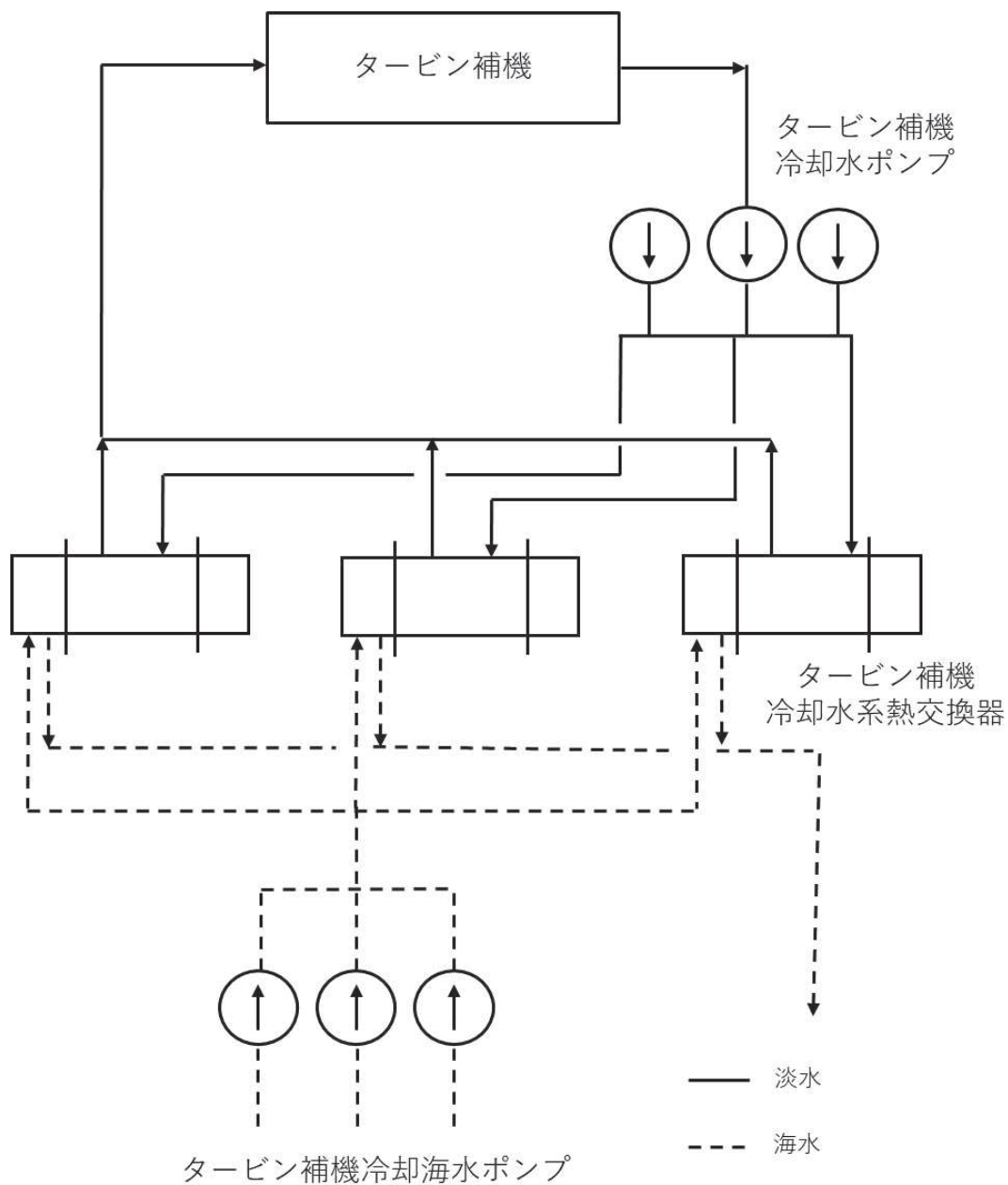


図 3-5 タービン補機冷却水系系統概要図

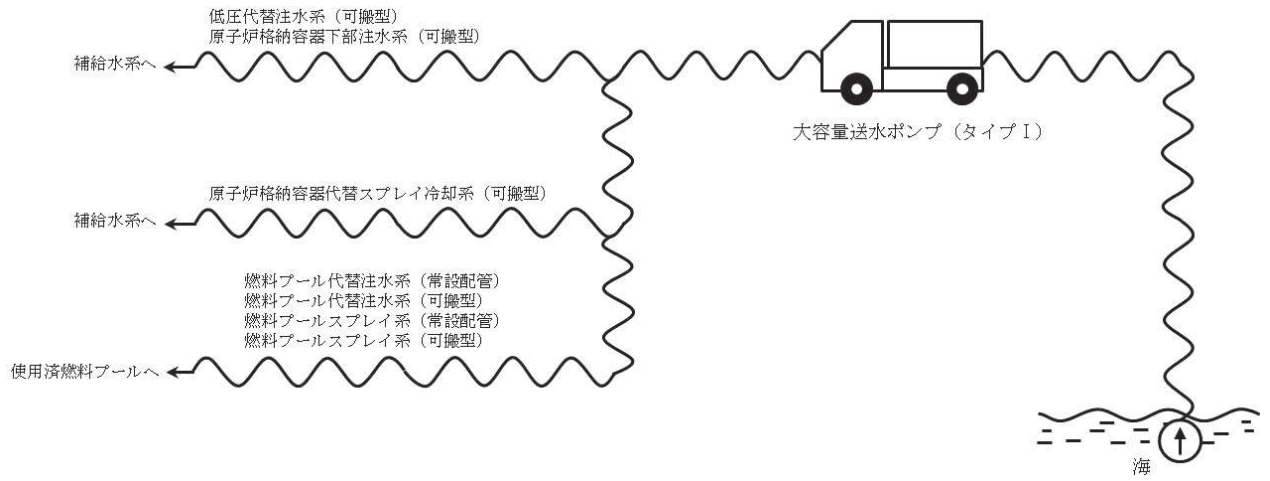


図 3-6 重大事故等の収束に必要なとなる水の供給設備系統概要図
 (海を水源とした場合に用いる設備 (各系統の水源として使用))

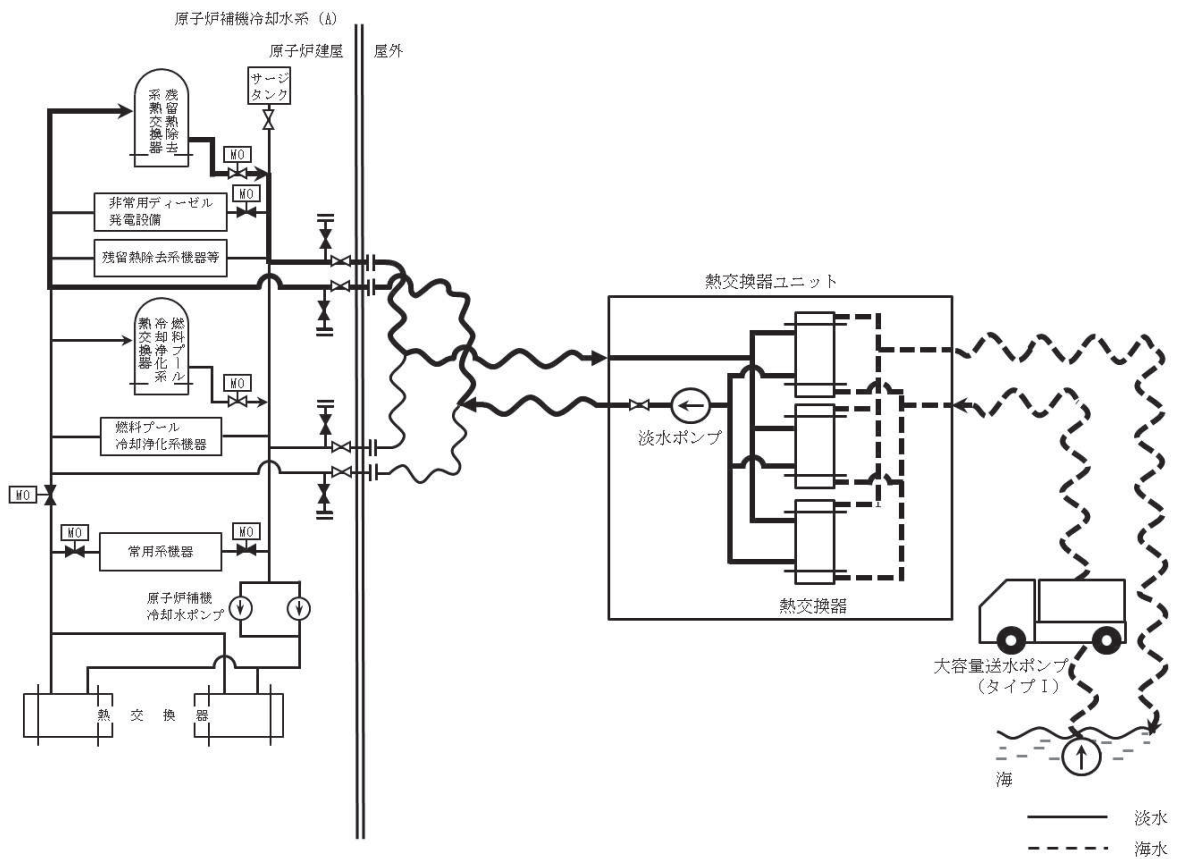


図 3-7 原子炉補機代替冷却水系系統概要図
(重大事故時：原子炉補機代替冷却水系による補機冷却)

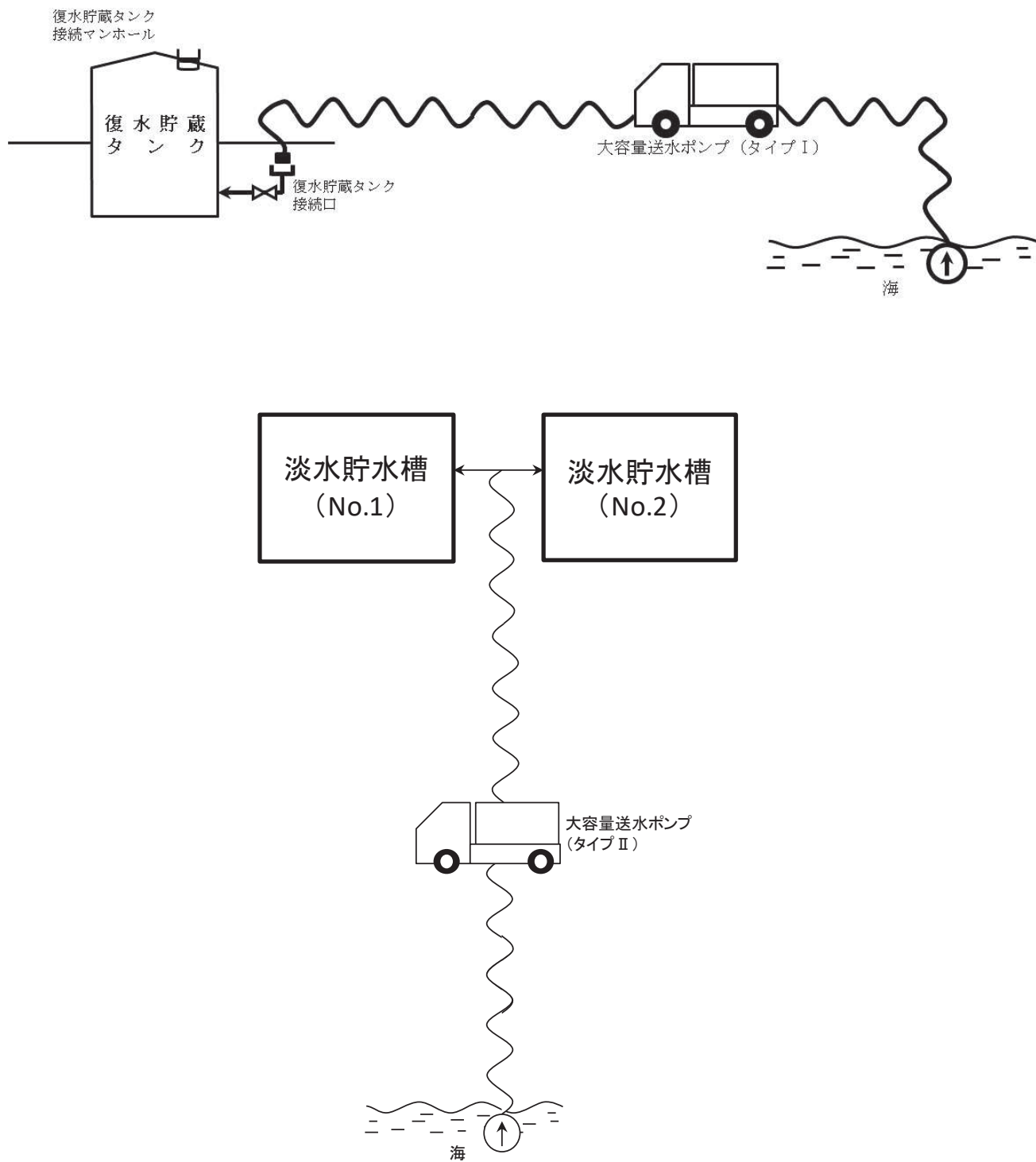


図 3-8 取放水に関する海水等流路系統概要図
(重大事故時：水源への水の移送設備)

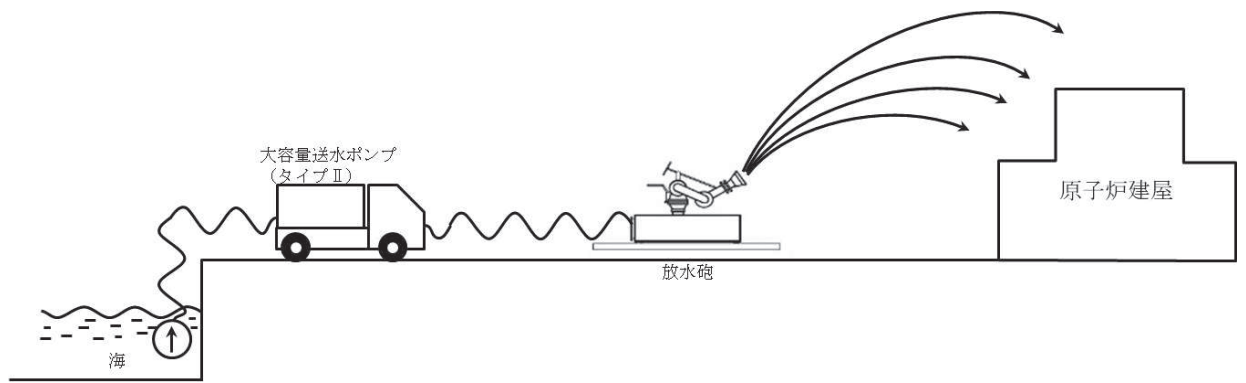


図 3-9 取放水に関する海水等流路系統概要図
 (重大事故時：大気への拡散抑制設備)

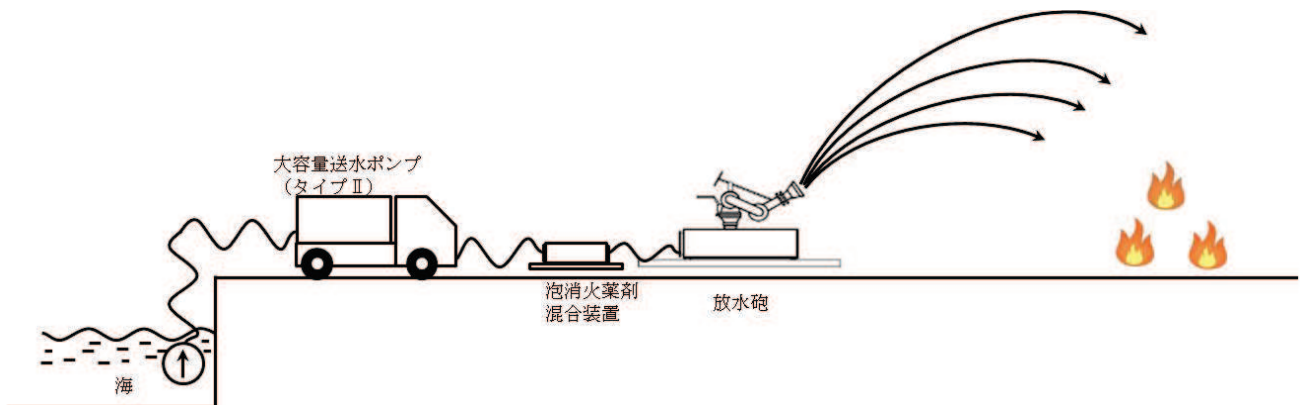


図 3-10 取放水に関する海水等流路系統概要図
 (重大事故時：泡消火設備)

02 ① VI-1-1-3 R2

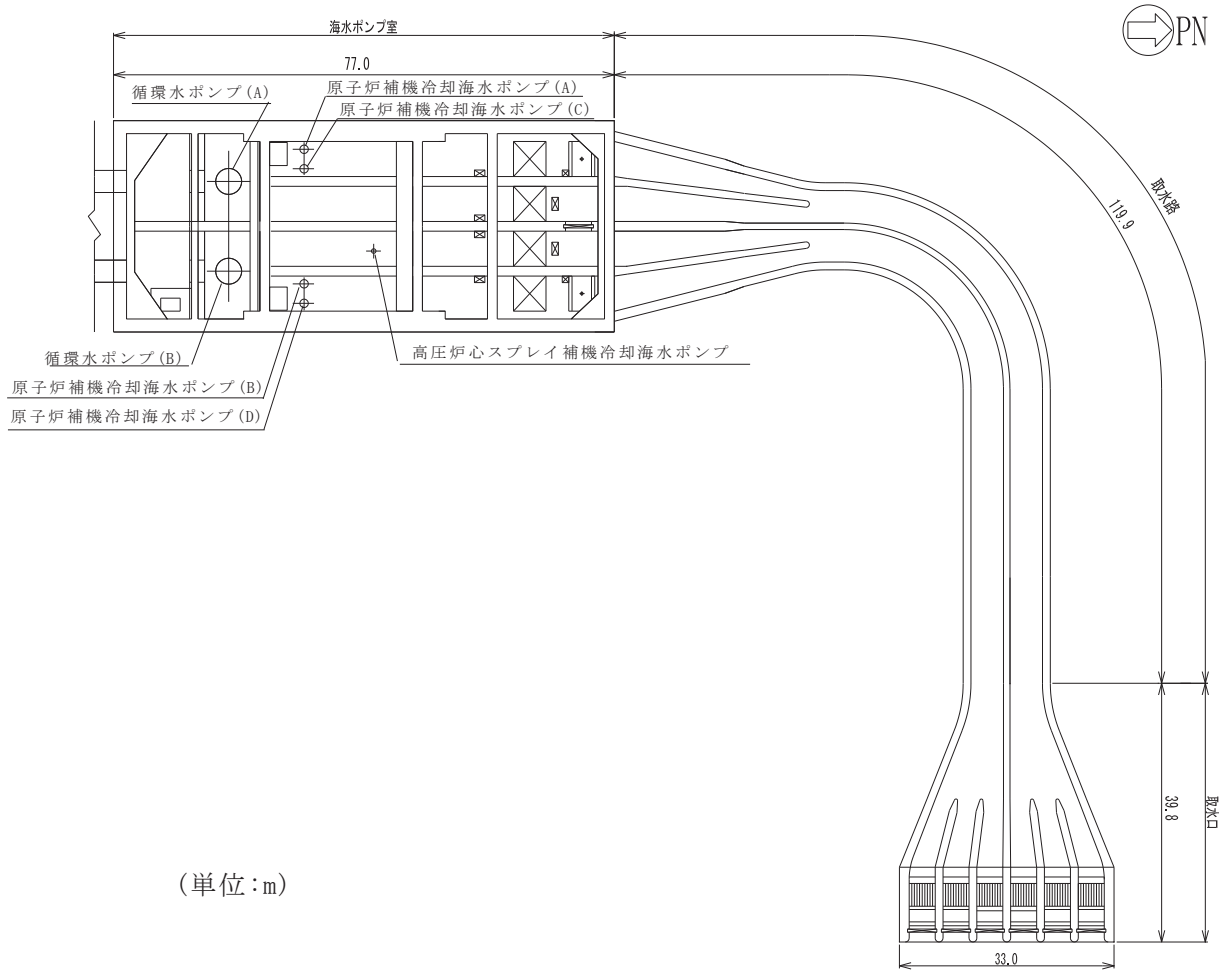


図 3-11-1 取水設備構造概念図 (平面図)

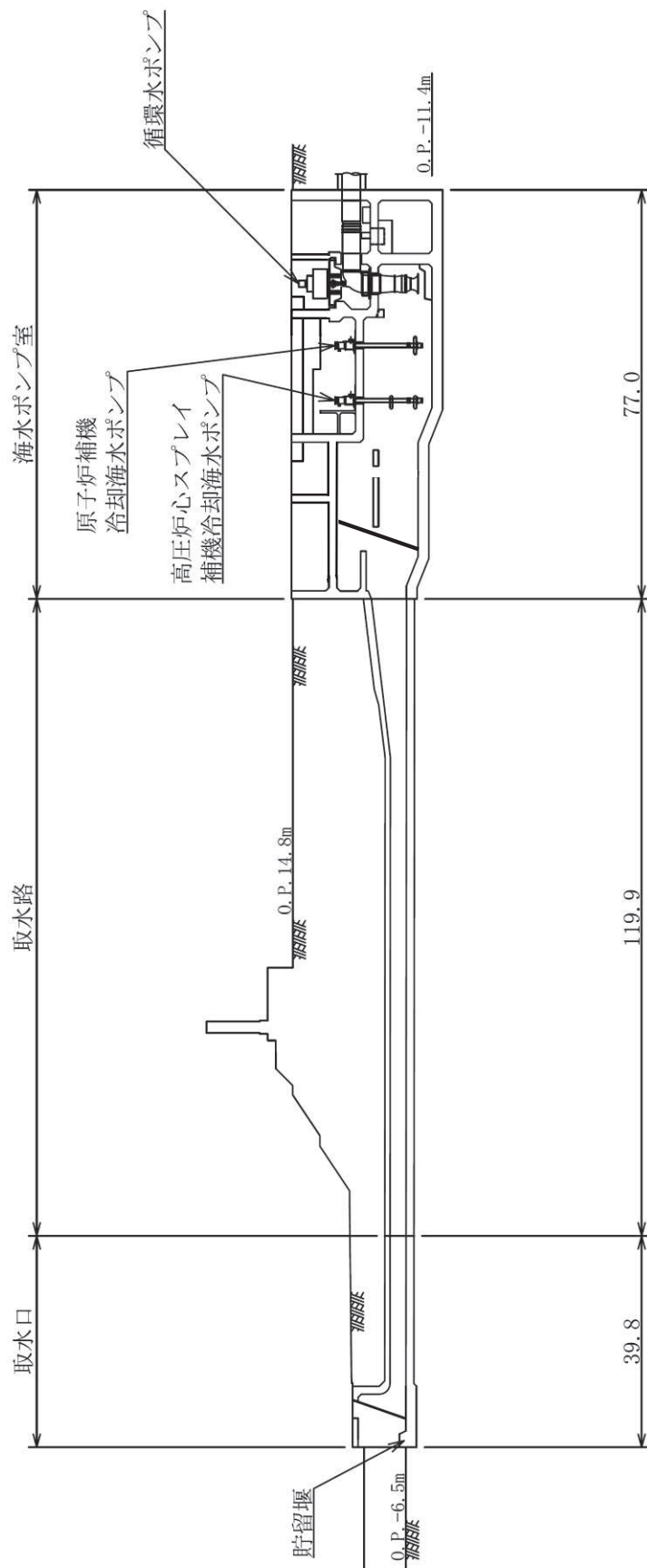
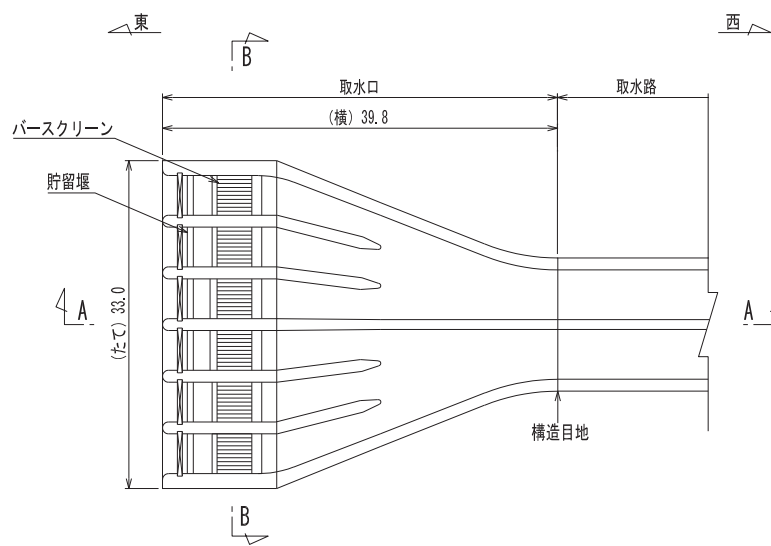
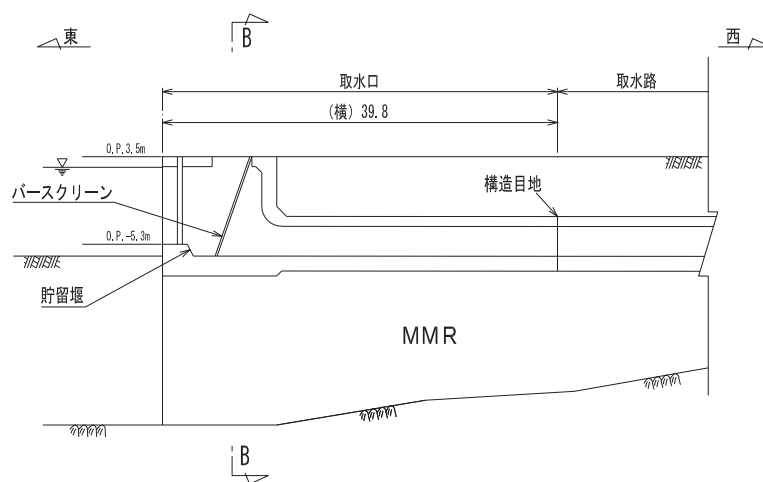


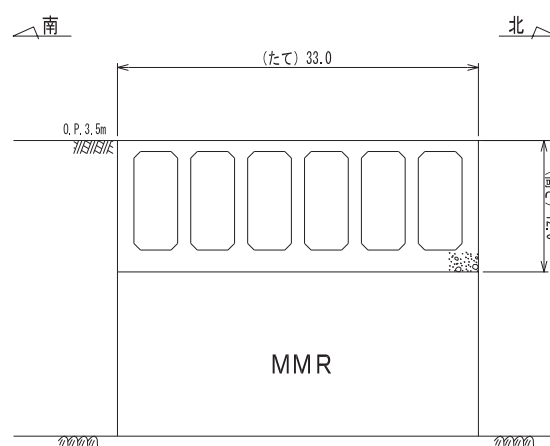
図 3-11-2 取水設備構造概念図 (断面図)



(平面図)



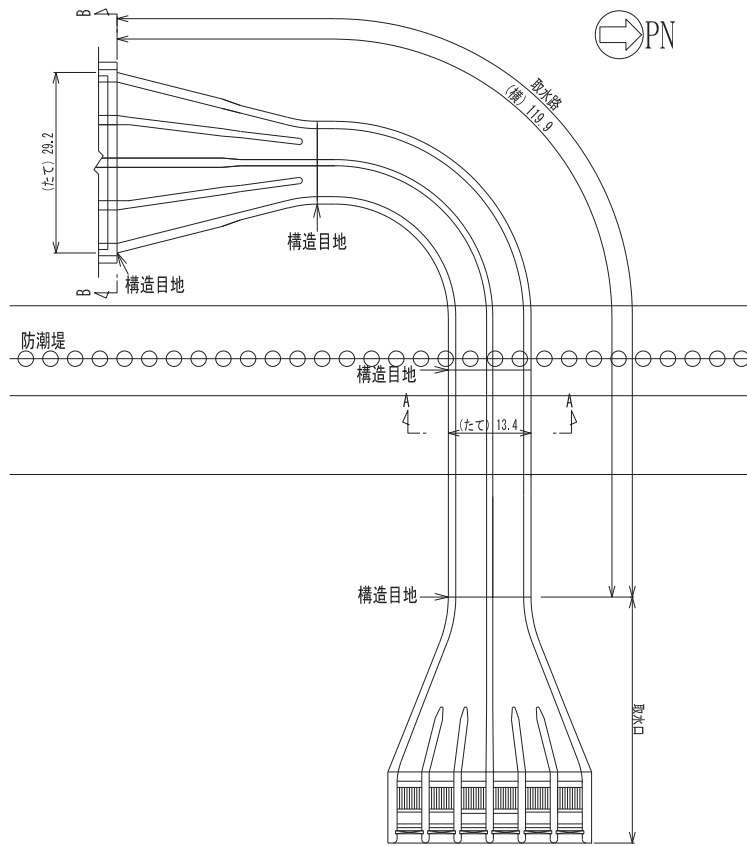
(A-A 断面図)



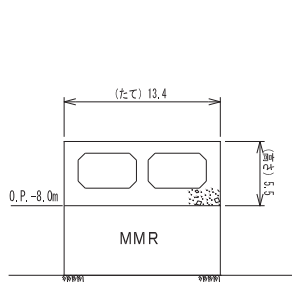
(B-B 断面図)

(単位：m)

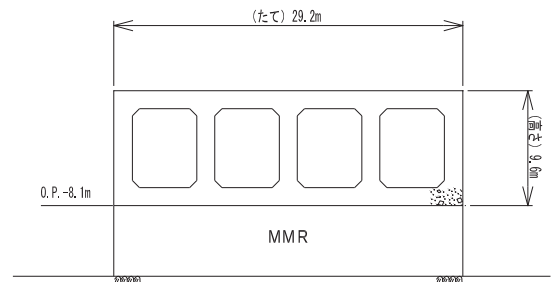
図 3-12 取水口付近詳細図



(平面図)



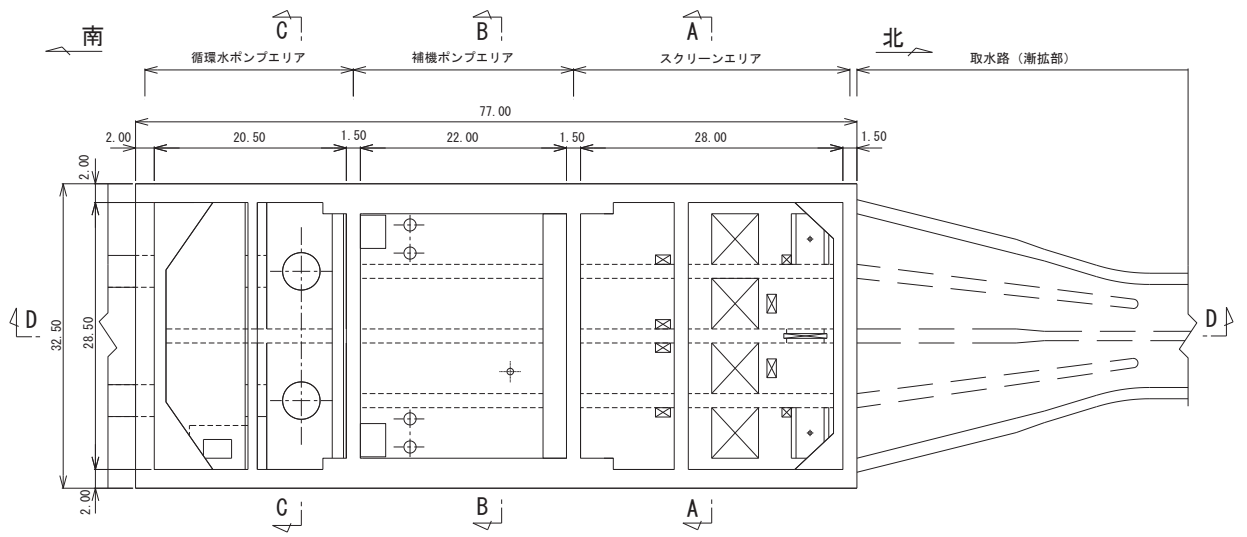
(A-A 断面図)



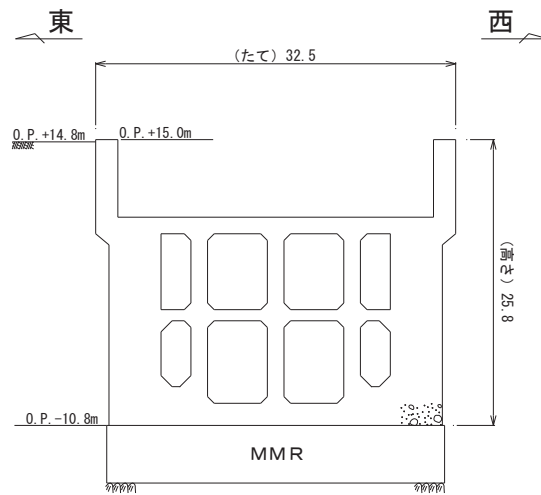
(B-B 断面図)

(単位 : m)

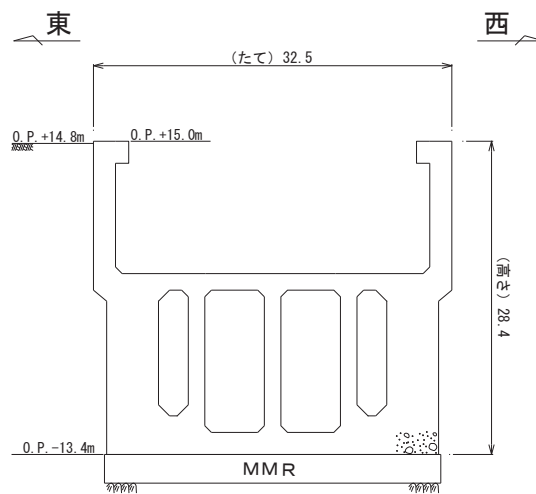
図 3-13 取水路構造図



(平面図)



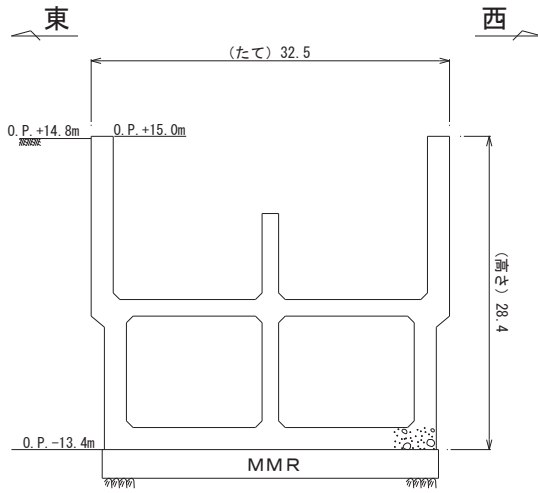
(A-A 断面図)



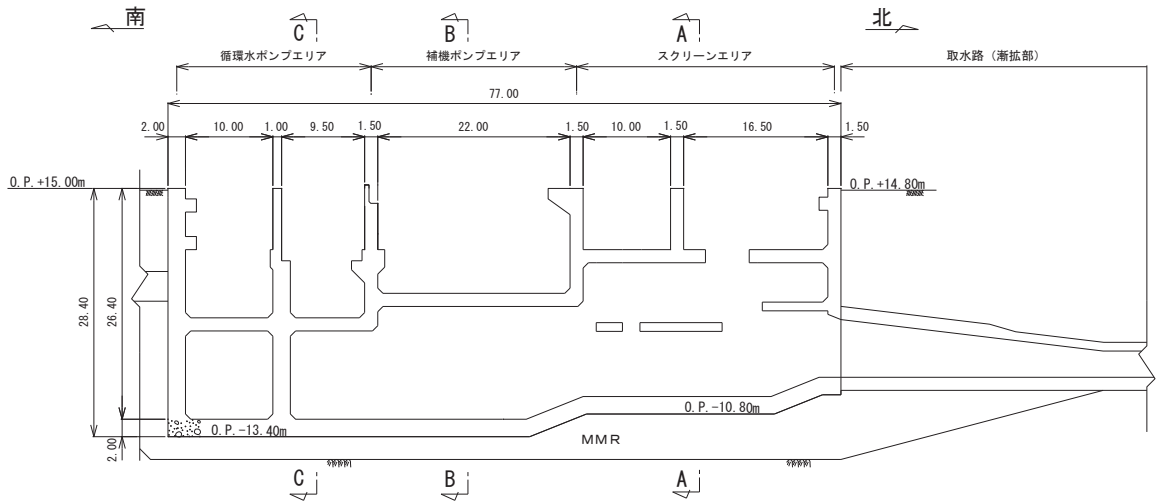
(B-B 断面図)

(単位 : m)

図 3-14 海水ポンプ室構造図 (1/2)



(C-C 断面図)



(D-D 断面図)

(単位 : m)

図 3-14 海水ポンプ室構造図 (2/2)

O 2 ① VI-1-1-3 R 2

4. 放水口

放水口は、女川湾に面した敷地前面の東防波堤外面に設置する。

通常運転時に放水口から放水する海水等は、復水器、原子炉補機冷却水系設備及びタービン補機冷却水系設備の冷却水、液体廃棄物処理設備の蒸留水、ろ過水及び一般排水等であり、放水立坑から放水路を経て放水口まで導き外海に放水し、その流量は循環水ポンプ 99,720m³/h×2 個、原子炉補機冷却海水ポンプ 1,900m³/h×2 個、タービン補機冷却海水ポンプ 2,250m³/h×2 個である。

設計基準事故時は、非常用海水ポンプによる原子炉補機冷却水系設備、高圧炉心スプレイ補機冷却水系設備の冷却に使用した海水を放水立坑から放水路を経て放水口まで導き外海に放水し、その容量は、原子炉補機冷却海水ポンプ 1,900m³/h×2 個、高圧炉心スプレイ補機冷却海水ポンプ 250m³/h である。

また、重大事故等時においては、非常用海水ポンプによる原子炉補機冷却水系設備、高圧炉心スプレイ補機冷却水系設備の冷却に使用した海水を放水立坑から放水路を経て放水口まで導き外海に放水し、その容量は、原子炉補機冷却海水ポンプ 1,900m³/h×2 個、高圧炉心スプレイ補機冷却海水ポンプ 250m³/h である。

放射性物質の大気への拡散抑制又は航空機燃料火災への泡消火対応として、大容量送水ポンプ（タイプⅡ）による原子炉建屋への放水に使用した海水については、原子炉建屋屋上から建屋雨水路を経由して構内の雨水排水路に導かれ、構内排水路及び放水路を経由し、海洋に放出する設計とする。

なお、基準津波による遡上波を放水路の経路から敷地に流入させない設計とするため、津波高さが敷地高さに到達する放水立坑の開口部周辺に防潮壁を設置する。また、防潮壁の外側と内側をバイパスする開口部に逆流防止設備の設置及び貫通部止水処置を実施することで津波の流入を防止する。

表 4-1 に放水口の主要仕様を示す。

放水設備構造概要図を図 4-1 に、放水口付近詳細図を図 4-2 に、放水立坑付近詳細図を図 4-3-1、図 4-3-2、図 4-3-3 に、構内排水路配置図を図 4-4 にそれぞれ示す。

表 4-1 放水口の主要仕様

延 長	24.0m
開 口 幅	3.8m
天 端 高 さ	O. P. -7.4m
構 造	ケーソン式直立護岸
放 水 流 量	
(1)通常時	
a. 循環水ポンプ (2 個)	99,720 m ³ /h/個
b. 原子炉補機冷却海水ポンプ (2 個)	1,900 m ³ /h/個
c. タービン補機冷却海水ポンプ (2 個)	2,250 m ³ /h/個
(2)設計基準事故時及び重大事故等時	
a. 原子炉補機冷却海水ポンプ (2 個)	1,900 m ³ /h/個
b. 高圧炉心スプレイ補機冷却海水ポンプ (1 個)	250 m ³ /h/個

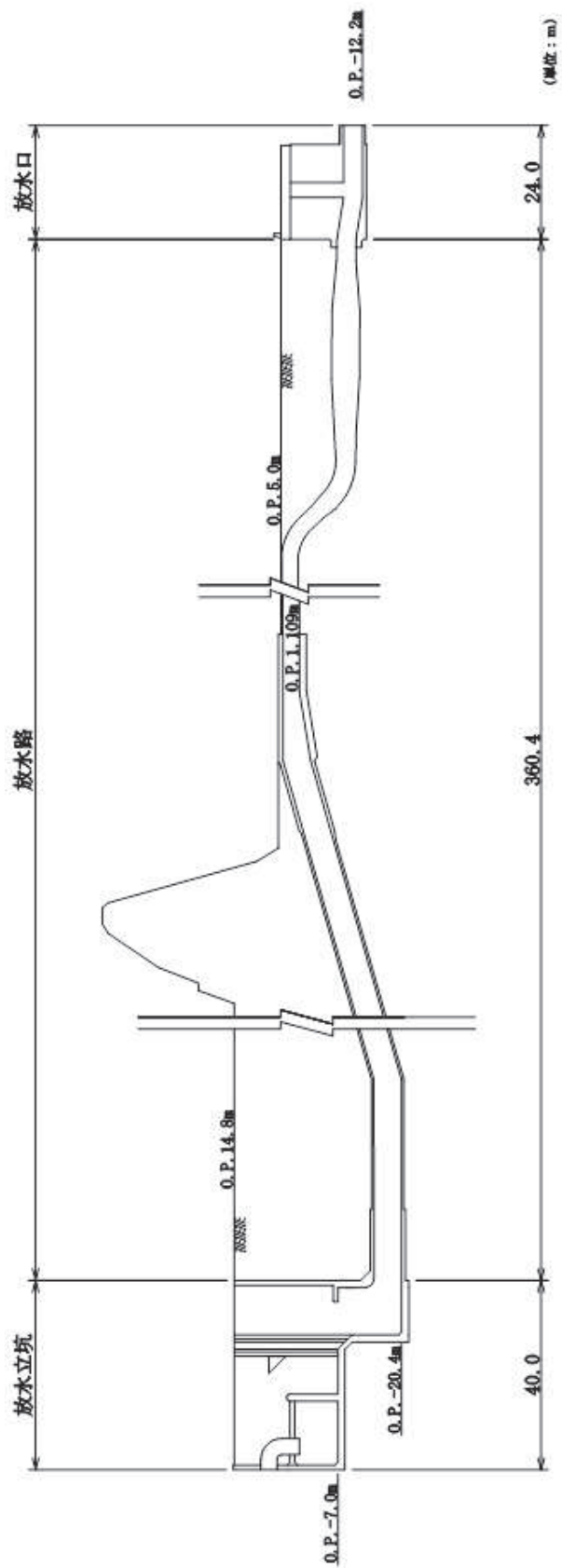
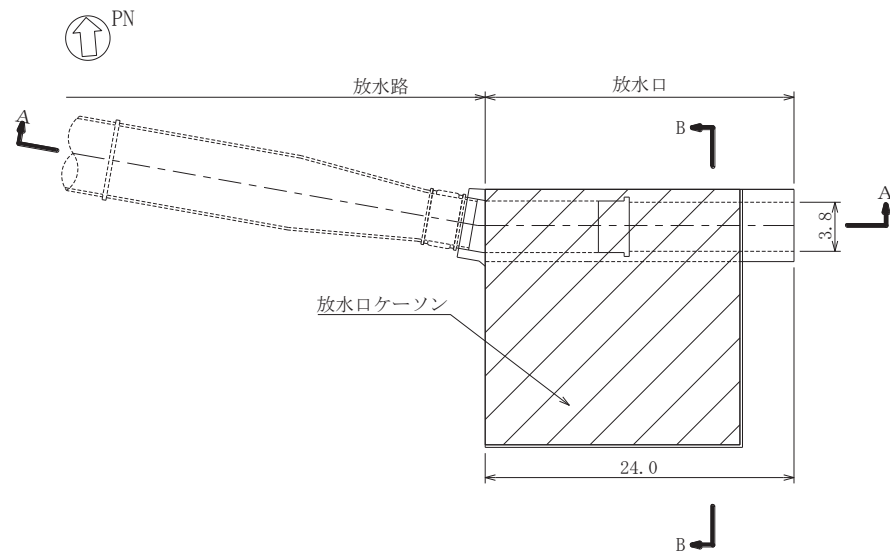
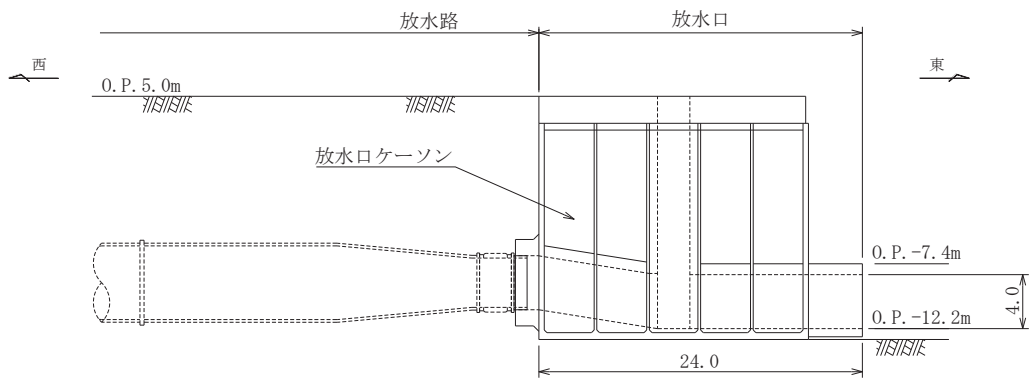


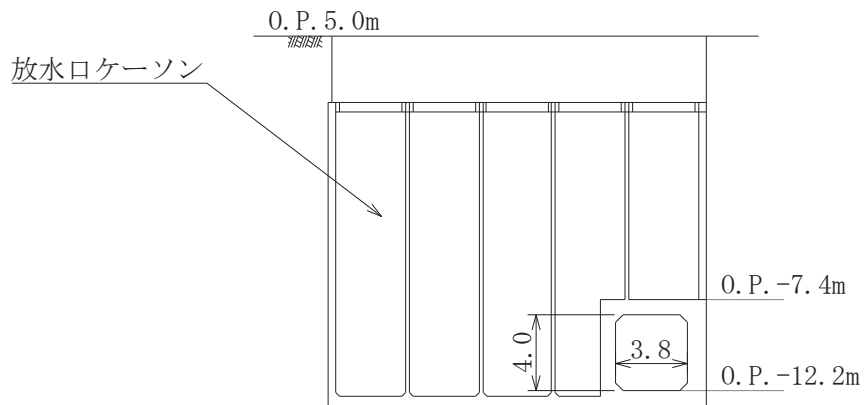
图 4-1 放水設備概要概念図



(平面図)



(断面図：断面 A-A)



(断面図：断面 B-B)

(単位：m)

図 4-2 放水口付近詳細図

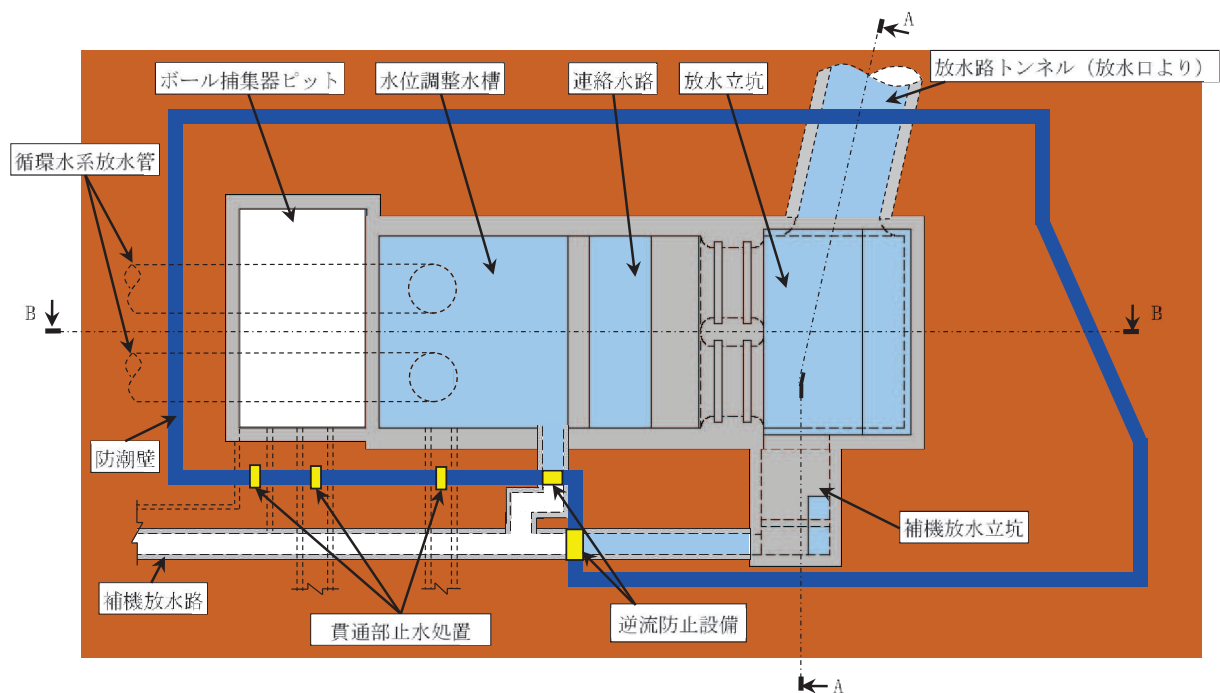


図 4-3-1 放水立坑付近詳細図 (平面図)

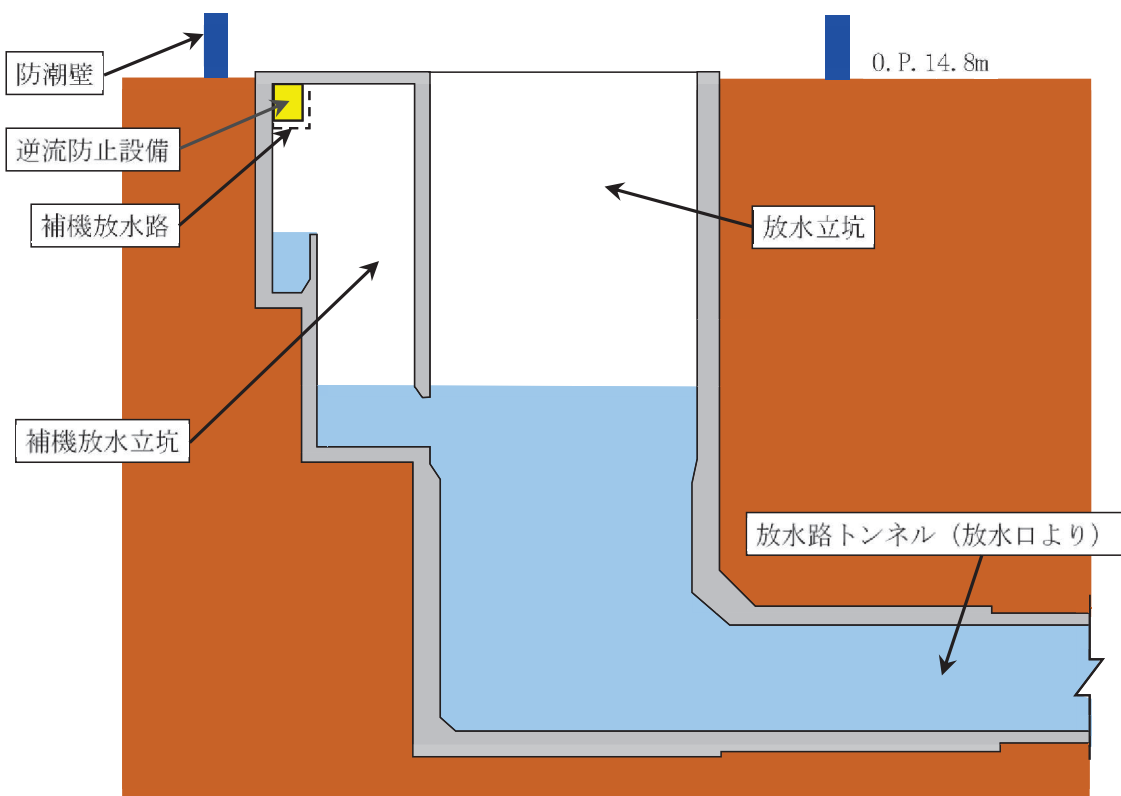


図 4-3-2 放水立坑付近詳細図 (図 4-3-1 断面図 : 断面 A-A)

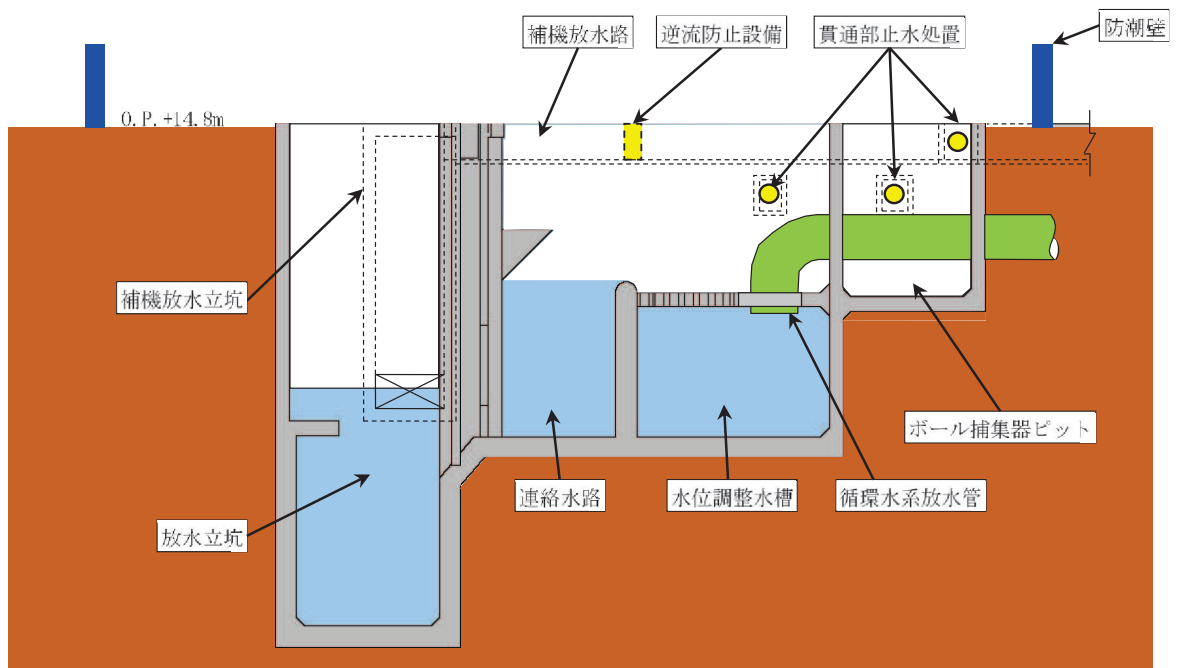


図 4-3-3 放水立坑付近詳細図 (図 4-3-1 断面図：断面 B-B)

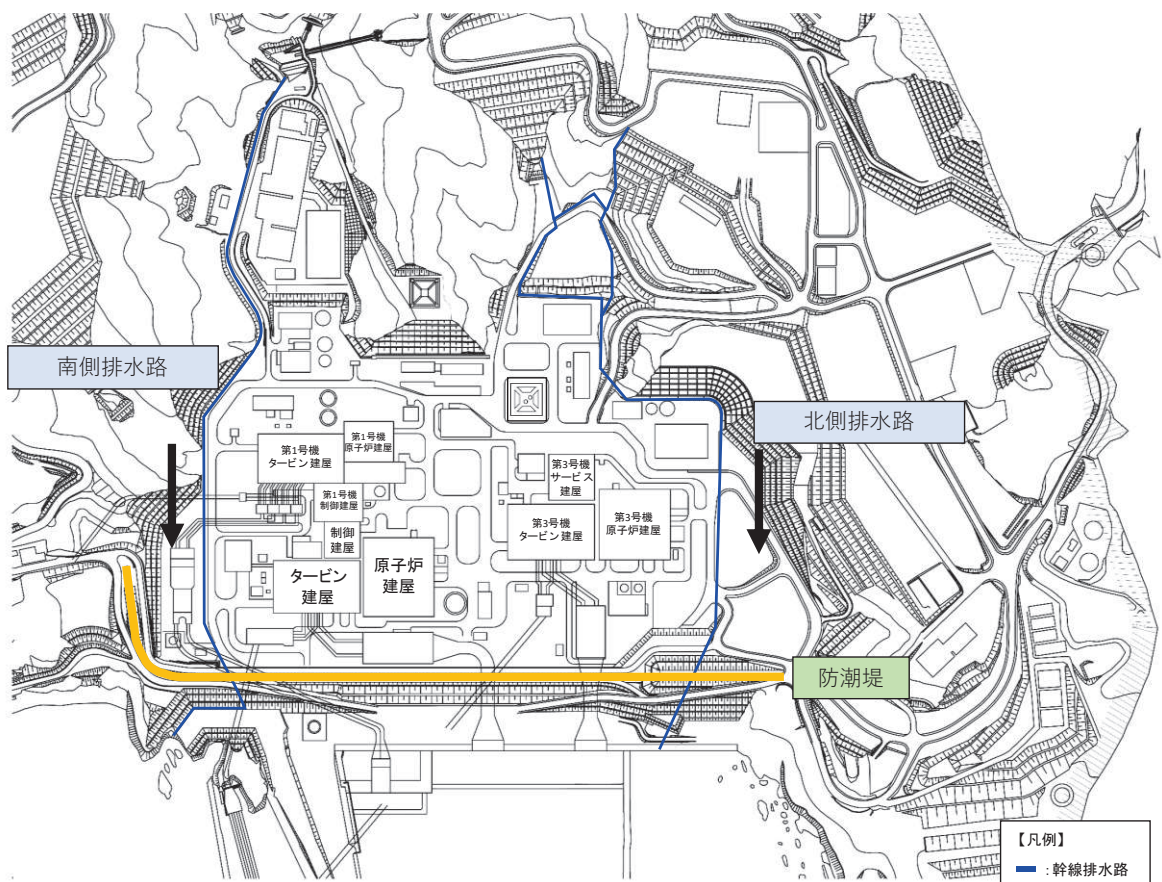


図 4-4 構内排水路配置図