

本資料のうち、枠囲みの内容は商業機密の観点から公開できません。

女川原子力発電所第2号機 工事計画審査資料	
資料番号	02-補-E-19-0600-40-15_改0
提出年月日	2021年8月3日

補足-600-40-15 ケミカルアンカの高温環境下での使用について

目次

1. 概要	1
2. 適用範囲	1
3. ケミカルアンカの許容引張荷重.....	2
4. 付着強度試験要領	3
5. 付着強度試験結果	5
6. 製品の品質管理	7
7. 施工時の品質管理	7
8. 高温環境下での経時変化について.....	8
9. 実荷重に基づく評価	10

1. 概要

重大事故等対処設備の基礎ボルトには、ケミカルアンカを使用するものもあるが、ケミカルアンカの耐熱温度はカタログでは80℃以下とされていることが多い。一方で、重大事故等時における環境温度が80℃を超える設備もあることから、このような環境下を模擬した試験を行うことにより、その温度条件下で使用可能であることを示す。

2. 適用範囲

重大事故等時における環境温度が80℃を超える以下の機器の基礎ボルトとして、以下の有機系カプセル式のケミカルアンカを使用しており、これらに適用する。

No.	適用機器	温度	メーカー	型式
1	燃料プール代替注水系配管	100℃		
2	燃料プールスプレイ系配管	100℃		
3	使用済燃料プール監視カメラ	100℃		
4	使用済燃料プール監視カメラ照明	100℃		
5	残留熱除去系配管	130℃		
6	高压炉心スプレイ系配管	130℃		
7	低压炉心スプレイ系配管	130℃		
8	高压代替注水系配管	130℃		
9	原子炉隔離時冷却系配管	130℃		
10	使用済燃料プール上部空間放射線モニタ（低線量）	100℃		
11	使用済燃料プール上部空間放射線モニタ（高線量）	100℃		
12	代替循環冷却系配管	130℃		
13	非常用ガス処理系配管	100℃		
14	静的触媒式水素再結合装置			
15	原子炉格納容器調気系配管	130℃		

上記ケミカルアンカは、一般社団法人日本建築あと施工アンカ協会（以下「JCAA」という。）の製品認証を受けたものであり、80℃までの使用は保証されている。

3. ケミカルアンカの許容引張荷重

ケミカルアンカの許容引張荷重は、日本建築学会「各種合成構造設計指針・同解説 第4編各種アンカーボルト設計指針・解説」（以下「AIJ指針」という。）に従う。

ケミカルアンカの許容引張荷重は、ボルトの降伏により決まる値又はボルトの付着力により決まる値の小さい方とされており、ボルトの付着力により決まる許容引張荷重は、

$$P_{a3} = \phi_3 \cdot \alpha_1 \cdot \alpha_2 \cdot \alpha_3 \cdot \tau_{bavg} \cdot \pi \cdot d_a \cdot \ell_{ce} \quad (\text{N})$$

である。ここで、

- ϕ_3 : 低減係数 (=2/3 : 短期荷重)
- $\alpha_1, \alpha_2, \alpha_3$: ボルトの配置による付着強度の低減係数
- τ_{bavg} : ボルトの基本平均付着強度 = 試験により確認された強度とする。
ただし、最大 $10\sqrt{F_c/21}$ (N/mm²) とする。
- F_c : コンクリートの設計基準強度 (N/mm²)
- d_a : アンカボルトの径 (mm)
- ℓ_{ce} : アンカボルトの強度算定用埋込み長さで、 $\ell_{ce} = \ell_e - 2d_a$ (mm)
- ℓ_e : アンカボルトの有効埋込み長さ (mm)

である。

まず、この式の先頭の係数 ϕ_3 が引張荷重に対する安全率となっており、地震のような短期荷重に対しては、その値を2/3 (安全率1.5) とし、その後の式はボルトの付着強度の最低保証値であり、全体として安全率が最小で1.5考慮されている。

ケミカルアンカの破壊モードにも、コンクリートのコーン状破壊があるが、AIJ指針では、これに対する制限を設けていない。これは、付着力により決まる許容引張荷重を強度算定用埋込み長さ ($\ell_{ce} = \ell_e - 2d_a$) を用いて算定することによりコーン状破壊により決まる許容引張荷重が包括できるため、AIJ指針の図4.30に示されている。

したがって、 $\tau_{bavg} = 10\sqrt{F_c/21}$ には、ボルトの平均付着強度の上限値としての意味が内包されている。

また、基本平均付着応力度 τ_{bavg} は、へりあき及び群の影響がない条件下における付着強度であり、「試験により確認された強度とする。ただし、最大 $10\sqrt{F_c/21}$ とする。」とされている。

また、 $\tau_{bavg} = 10\sqrt{F_c/21}$ は、JCAA「あと施工アンカー設計指針(案)・同解説」(2005) (以下、「JCAA指針」という。)によれば、「接着系アンカの接着剤の付着強度は、引張強度試験結果に基づいて定めるものとし、試験値のばらつきを考慮した95%信頼強度とする」、「不良率5%以下となる算定式」とされており、解図3.1.16 (a) 及び解図3.1.16 (b) に計算値と試験値の比較が示されているが、 $10\sqrt{F_c/21}$ で算定された値を下回る試験データが存在することは問題とされていない。

これらのことから、ボルトの付着強度 τ_b を試験により求め、その95%信頼付着強度が規格で定められている $\tau_{bavg} = 10\sqrt{F_c/21}$ 以上であることを確認する。

4. 付着強度試験要領

4.1

JCAA 指針には、適切な引張強度試験方法として、JCAA「あと施工アンカー標準試験法・同解説」（現在の版は、「あと施工アンカー試験方法」）があるとされていることから、この試験方法にしたがう。以下に試験要領を示す。

(1) サンプル数

型式毎に3体とする。

(2) 供試体形状

供試体形状及び寸法を図4-1に示す。コンクリートに孔を開け、ボルトを挿入し、ケミカルアンカを施工・固着させたものとする。施工は技量認定を受けた施工者が施工要領に基づき実施する。

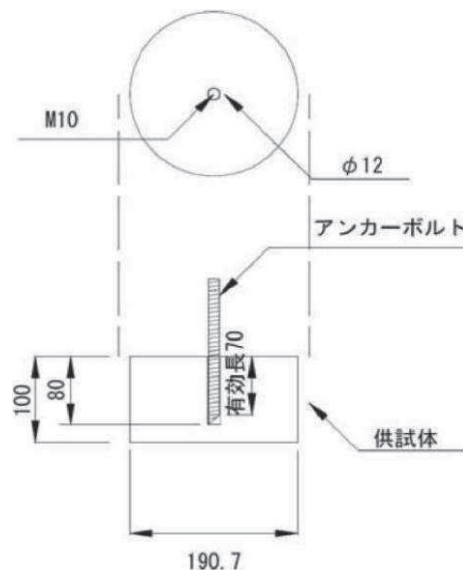


図4-1 供試体の形状

(3) 試験温度

試験温度は150°Cとする。

供試体を加熱炉に入れ、コンクリート内部の温度が150°Cとなるまで加熱する。その後、温度を安定させ、数時間加熱状態を保持する。

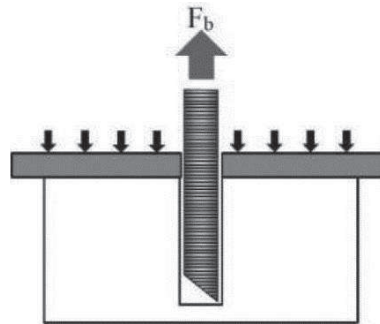
コンクリート内部の温度は、供試体と同形状の温度測定用のコンクリート供試体に埋め込まれた熱電対により計測する。

(4) 評価要領

上記供試体を引張試験装置で引張応力の平均増加率が毎秒19.6N/mm²以下の速度で引張った際の最大荷重(F_b(N))から、F_c=21N/mm²換算のケミカルアンカの付着強度、τ_b (N/mm²) を次式により求める。

コンクリートのコーン状破壊を防ぎつつ付着強度を調べるため、コンクリート表面を鋼板で拘束する。

$$e \tau_b = \frac{F_b \sqrt{F_c / 21}}{\pi \cdot d_a \cdot l_e}$$



(5) 判定基準

ケミカルアンカの付着強度、τ_bの95%信頼度が、10 (N/mm²) 以上であること。

4.2 は現在製造が中止されているが、過去にケミカルアンカメーカーである が実施した試験の情報により、使用する温度条件下での健全性を示す。

(1) サンプル数

型式毎に3体とする。

(2) 供試体形状

供試体形状及び寸法を表4-1に示す。コンクリートに孔を開け、ボルトを挿入し、ケミカルアンカを施工・固着させたものとする。

表4-1 供試体形状

項目	条件
ケミカルアンカ	<input type="text"/>
ボルト	M16 (材料 SCM435)
穿孔	19φ × 130mm
コンクリート躯体	10×20cm 鋼管補強

(3) 試験温度

試験温度は室温、50、60、70、80、90、100℃とする。

供試体を加熱炉に入れ、各温度について2日間加熱状態を保持する。

(4) 評価要領

上記供試体を引張った際の最大荷重(F_b (N))から、 $F_c=21\text{N/mm}^2$ 換算のケミカルアンカの付着強度 τ_b (N/mm²) を次式により求める。

$$\tau_b = \frac{F_b \sqrt{F_c \cdot 21}}{\pi \cdot d_a \cdot l_e}$$

(5) 判定基準

ケミカルアンカの付着強度 τ_b の95%信頼度が、10 (N/mm²) 以上であること。

5. 付着強度試験結果

5.1

前項の試験で得られた150°Cにおける τ_b の95%信頼強度は、下表のとおりである。10 (N/mm²) 以上であり、150°Cで使用することは可能である。

τ_b (N/mm ²)	供試体1	14.03
	供試体2	10.41
	供試体3	13.24
平均値 \bar{x} (N/mm ²)		12.56
標準偏差 σ $\sigma^2 = \frac{1}{3} \sum_{i=1}^3 (X_i - \bar{x})^2$		1.55
95%信頼強度 τ_{b95} (N/mm ²) $\bar{x} - 1.64 \sigma$		10.01
判定値 (N/mm ²)		10

枠囲みの内容は商業機密の観点から公開できません。

5.2

前項の試験で得られた各試験温度における引張強度を図5-1に示す。

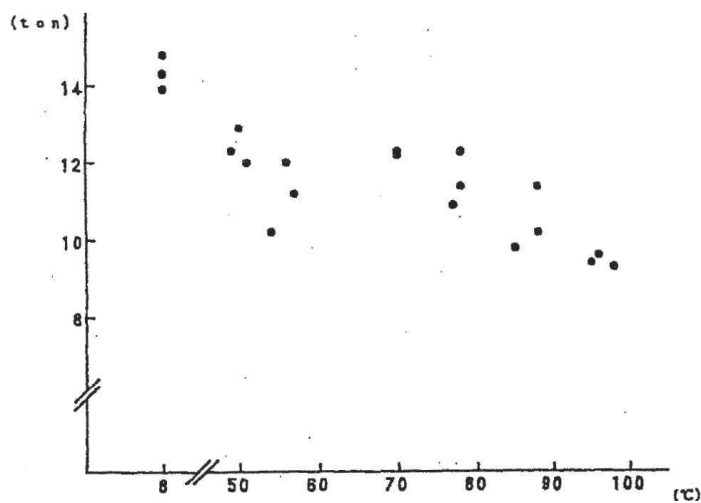


図5-1 引張強度と温度の関係

上記の試験結果のうち100°Cにおける τ_b の95%信頼強度は、下表のとおりである。
10 (N/mm²) 以上であり、100°Cで使用することは可能である。

τ_b (N/mm ²)	供試体1	15.91
	供試体2	16.08
	供試体3	16.42
平均値 \bar{x} (N/mm ²)		16.14
標準偏差 σ $\sigma^2 = \frac{1}{3} \sum_{i=1}^3 (X_i - \bar{x})^2$		0.261
95%信頼強度 τ_{b95} (N/mm ²) $\bar{x} - 1.64 \sigma$		15.71
判定値(N/mm ²)		10

枠囲みの内容は商業機密の観点から公開できません。

6. 製品の品質管理

アンカメーカーが、型式毎、ロット毎に材料証明書を作成している。

プラントメーカーがアンカを購入する際には、指定した型式であることを確認の上、購入している。

7. 施工時の品質管理

ケミカルアンカの施工は、技量認定対象工事とされており、施工者の資格及び記録を有していることから、アンカ施工によるバラツキは小さい。

(1) 後打ちアンカ作業（穿孔，アンカ打込み，支持母材取付けに関するすべての作業）及び検査の技術講習を行い，技量認定した者

(2) ケミカルアンカ打設に際して，チェック項目を決め，記録を残している。

8. 高温環境下での経時変化について

8.1

2項適用機器のうち、 を使用する機器では、重大事故等時に、ピーク温度100℃を7日間程度継続するモードがあることから、この影響について考察する。ケミカルアンカに特有な劣化モードは樹脂の劣化で、高分子樹脂が熱の影響で低分子化することで、揮発成分がガス化し、その結果、重量が減少することにより生じる。

なお、重量減少には酸化によるものも考えられるが、アンカはコンクリートに埋まっており、酸化による影響は無視できる。また、劣化が化学的反応によるものであることから、樹脂に生じている応力の影響はない。

したがって、 に使用されている樹脂の熱分解挙動を試験により確認した。

(1) 昇温試験

以下の条件により昇温試験を行い、この際の樹脂の重量減少を J I S K 7 1 2 0「プラスチックの熱重量測定方法」に基づき測定した結果を図8-1に示す。

- ・ 温度 : 室温～450℃
- ・ 昇温速度 : 5.0℃/min
- ・ 測定雰囲気 : 窒素

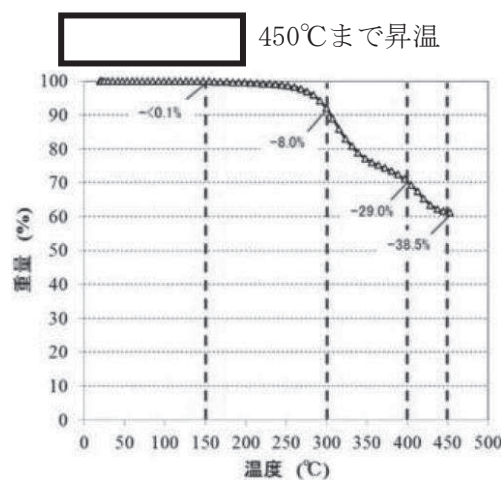


図8-1 温度と重量減少の関係

150℃までの加熱では、重量減少は検出限界未満であり、樹脂の劣化はない。

(2) 加速試験

一定の昇温速度で240℃まで昇温した後、240℃で最長90分保持し、この際の樹脂の重量減少をJIS K 7120「プラスチックの熱重量測定方法」に基づき測定した結果を図8-2に示す。

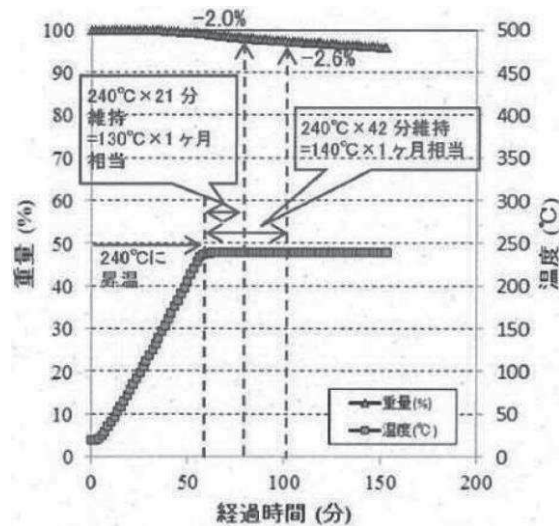


図8-2 240℃保持試験

樹脂の劣化に関して、アレニウス則に基づいた10℃半減則が適用される。すなわち、化学的反応が劣化を支配している場合は、“温度が10℃上昇すると、寿命が1/2になる”とされ、環境温度が変化した場合の、高分子材料のおおよその寿命の目安を得ることができる[1]。

10℃半減則に則って考えると、130℃×1ヶ月保持は240℃×21分保持(加速倍率2048倍)に、140℃×1ヶ月保持は240℃×42分保持(加速倍率1024倍)に、150℃×1ヶ月保持は240℃×84分保持(加速倍率512倍)に相当する。

重量減少は僅かであり、樹脂の劣化はほとんどないと言える。

[1] 渡辺茂隆, 日本ゴム協会誌, Vol. 46, No. 8, p96-103, 1973.

以上のことから、重大事故等時に想定される熱履歴を受けた場合も、熱劣化の影響は少ないと推定される。

8.2

2項適用機器のうち、を使用する静的触媒式水素再結合器は、重大事故等時に、ピーク温度を2時間程度継続するモードがある。

一方で、4項試験要領に示すように過去にが実施した試験は、各温度において2日間加熱していることから、重大事故等時に想定されるモードを上回る熱履歴を受けたうえでの付着強度となっている。

枠囲みの内容は商業機密の観点から公開できません。

9. 実荷重に基づく評価

基準地震動 S_s によりアンカボルトに発生する引張荷重 ($P_b(N)$) が、付着力により決まるアンカボルトの許容引張荷重 ($P_{a3}(N)$) 以下であることを示す。

それぞれの荷重は次式で計算することができる。

$$P_b = \sigma_t \cdot \frac{\pi}{4} d_a^2$$

$$P_{a3} = \phi_3 \cdot \alpha_1 \cdot \alpha_2 \cdot \alpha_3 \cdot \tau_{bavg} \cdot \pi \cdot d_a \cdot \ell_{ce}$$

ここで、

P_b : アンカボルト1本に発生する引張荷重 (N)

σ_t : ボルトの引張応力 (N/mm²)

d_a : アンカボルト呼径 (mm)

ϕ_3 : 低減係数=2/3

$\alpha_1, \alpha_2, \alpha_3$: へりあき及びアンカボルトのピッチによる低減係数

τ_{bavg} : ボルトの基本平均付着強度 = 試験により確認された強度とする。
ただし、最大 $10\sqrt{F_c/21}$ (N/mm²) とする。

F_c : コンクリートの設計基準強度 (N/mm²)

ℓ_{ce} : 強度算定用埋込み長さで、 $\ell_{ce} = \ell_e - 2d_a$ (mm)

ℓ_e : アンカボルトの有効埋込み長さ (mm)

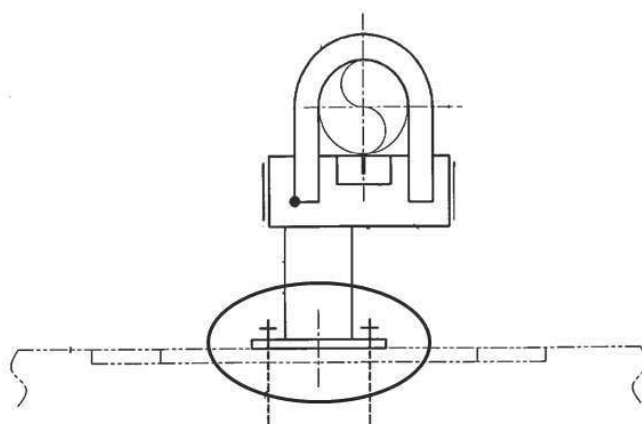
評価結果を次頁以降に示す。

全ての設備でアンカボルトに発生する引張荷重が、アンカボルトの許容引張荷重以下であることを確認した。

(1) 燃料プール代替注水系配管

環境温度 (°C)	σ_t (N/mm ²)	d_a (mm)	$\alpha_1, \alpha_2, \alpha_3$	Fc (N/mm ²)	l_e (mm)
100	28	16	$\alpha_1=0.85$ $\alpha_2=0.85$ $\alpha_3=0.92$	32.4	114.0

P_b (N)	P_{a3} (N)	P_b/P_{a3}
5469	22662	0.25

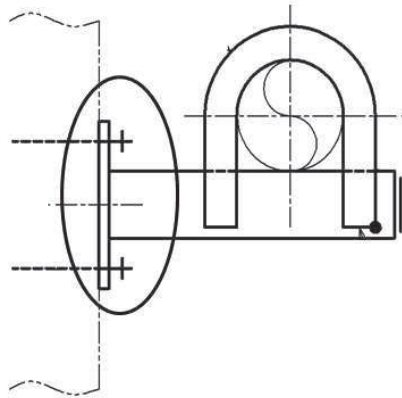


○ は評価部位を示す。

(2) 燃料プールのスプレイ系配管

環境温度 (°C)	σ_t (N/mm ²)	d_a (mm)	$\alpha_1, \alpha_2, \alpha_3$	Fc (N/mm ²)	l_e (mm)
100	26	16	$\alpha_1=0.85$ $\alpha_2=0.85$ $\alpha_3=0.92$	32.4	114.0

P_b (N)	P_{a3} (N)	P_b/P_{a3}
5135	22662	0.23



○ は評価部位を示す。

(3) 使用済燃料プール監視カメラ

環境温度 (°C)	σ_t (N/mm ²)	d_a (mm)	$\alpha_1, \alpha_2, \alpha_3$	Fc (N/mm ²)	l_e (mm)
100	27	12	$\alpha_1=1.0$ $\alpha_2=1.0$ $\alpha_3=1.0$	32.4	88

P_b (N)	P_{a3} (N)	P_b/P_{a3}
3054	19979	0.15



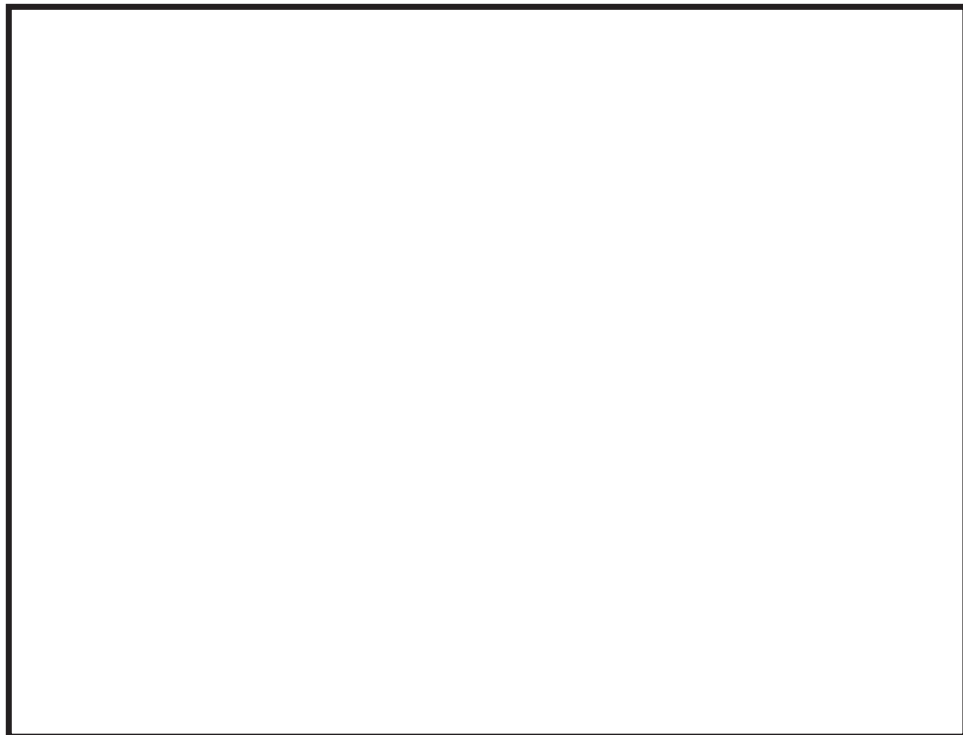
○ は評価部位を示す。

枠囲みの内容は商業機密の観点から公開できません。

(4) 使用済燃料プール監視カメラ照明

環境温度 (°C)	σ_t (N/mm ²)	d_a (mm)	$\alpha_1, \alpha_2, \alpha_3$	Fc (N/mm ²)	l_e (mm)
100	27	12	$\alpha_1=1.0$ $\alpha_2=1.0$ $\alpha_3=1.0$	32.4	88

P_b (N)	P_{a3} (N)	P_b/P_{a3}
3054	19979	0.15



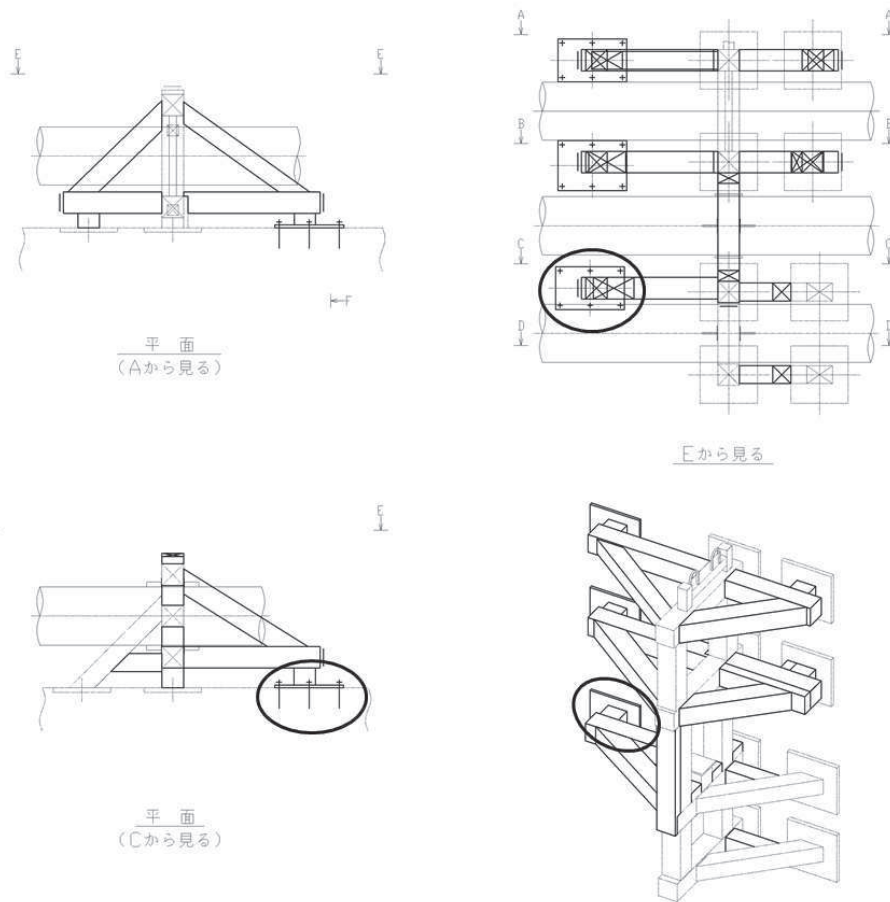
○ は評価部位を示す。

枠囲みの内容は商業機密の観点から公開できません。

(5) 残留熱除去系配管

環境温度 (°C)	σ_t (N/mm ²)	d_a (mm)	$\alpha_1, \alpha_2, \alpha_3$	F_c (N/mm ²)	l_e (mm)
130	73	20	$\alpha_1=0.78$ $\alpha_2=0.78$ $\alpha_3=0.79$	32.4	180.0

P_b (N)	P_{a3} (N)	P_b/P_{a3}
22659	34971	0.65

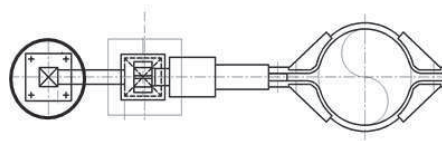
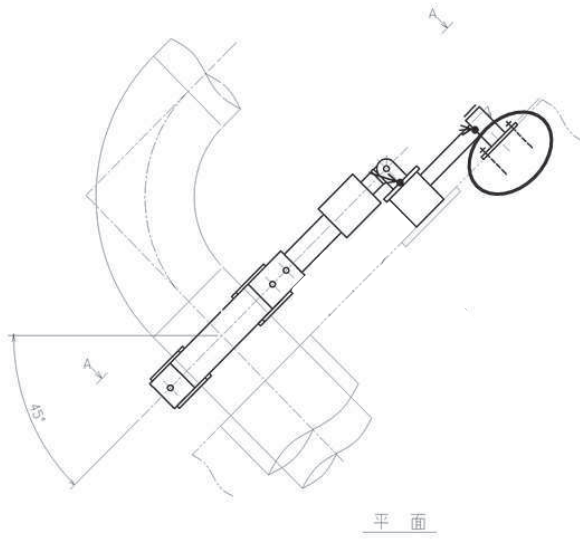


○ は評価部位を示す。

(6) 高圧炉心スプレイ系配管

環境温度 (°C)	σ_t (N/mm ²)	d_a (mm)	$\alpha_1, \alpha_2, \alpha_3$	Fc (N/mm ²)	l_e (mm)
130	32	16	$\alpha_1=0.85$ $\alpha_2=0.85$ $\alpha_3=0.92$	32.4	114.0

P_b (N)	P_{a3} (N)	P_b/P_{a3}
6266	22662	0.28

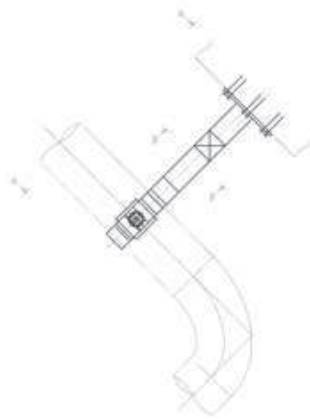


○ は評価部位を示す。

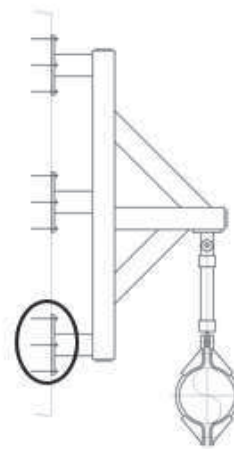
(7) 低圧炉心スプレイ系配管

環境温度 (°C)	σ_t (N/mm ²)	d_a (mm)	$\alpha_1, \alpha_2, \alpha_3$	Fc (N/mm ²)	l_e (mm)
130	61	22	$\alpha_1=0.75$ $\alpha_2=0.75$ $\alpha_3=0.77$	32.4	228.0

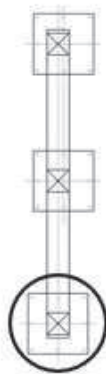
P_b (N)	P_{a3} (N)	P_b/P_{a3}
23172	45561	0.51



写真



写真



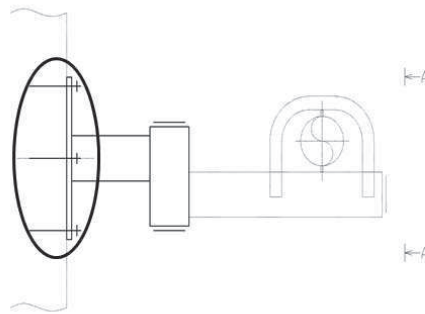
写真

○ は評価部位を示す。

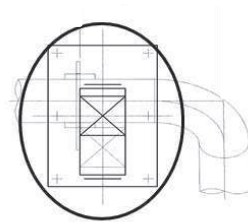
(8) 高压代替注水系配管

環境温度 (°C)	σ_t (N/mm ²)	d_a (mm)	$\alpha_1, \alpha_2, \alpha_3$	Fc (N/mm ²)	l_e (mm)
130	31	20	$\alpha_1=0.78$ $\alpha_2=0.78$ $\alpha_3=0.83$	32.4	180.0

P_b (N)	P_{a3} (N)	P_b/P_{a3}
9528	36742	0.26



平面



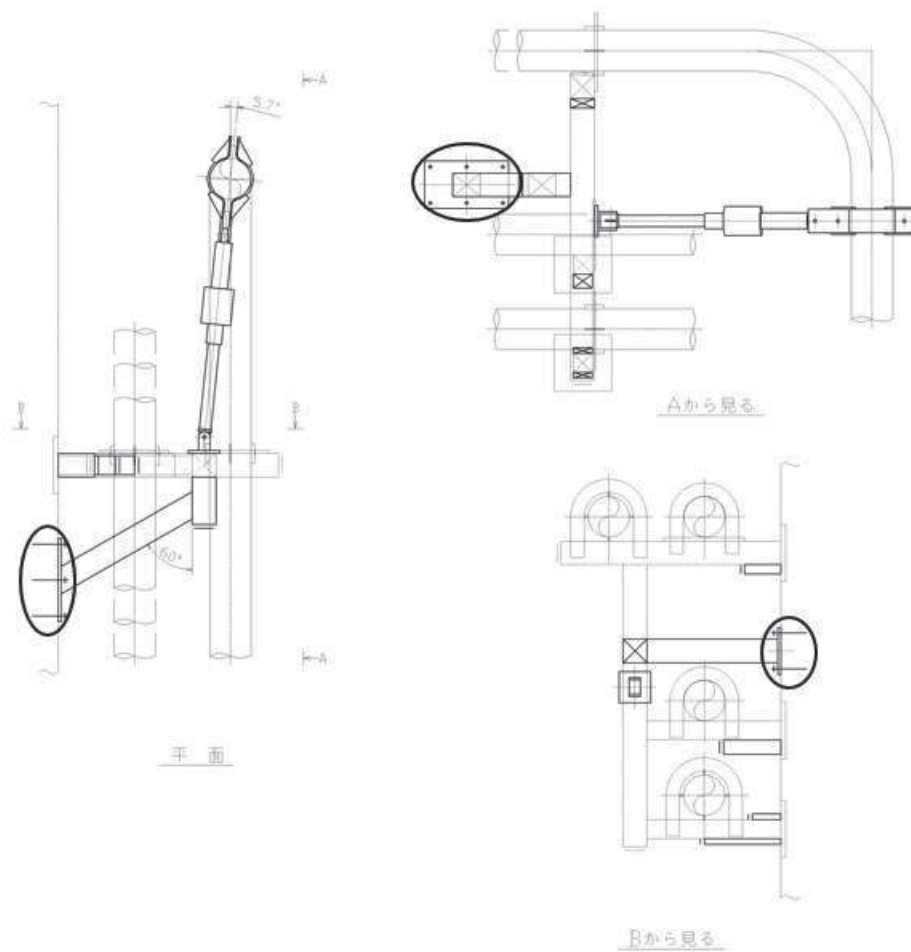
Aから見る

 は評価部位を示す。

(9) 原子炉隔離時冷却系配管

環境温度 (°C)	σ_t (N/mm ²)	d_a (mm)	$\alpha_1, \alpha_2, \alpha_3$	Fc (N/mm ²)	l_e (mm)
130	27	16	$\alpha_1=0.85$ $\alpha_2=0.85$ $\alpha_3=0.92$	32.4	114.0

P_b (N)	P_{a3} (N)	P_b/P_{a3}
5308	22662	0.24

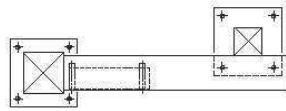


○ は評価部位を示す。

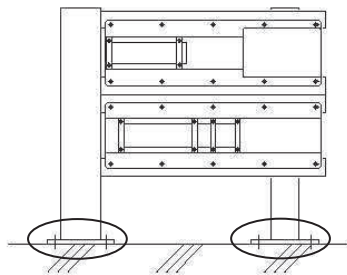
(10) 使用済燃料プール上部空間放射線モニタ (低線量)

環境温度 (°C)	σ_t (N/mm ²)	d_a (mm)	$\alpha_1, \alpha_2, \alpha_3$	Fc (N/mm ²)	l_e (mm)
100	45	12	$\alpha_1=1.0$ $\alpha_2=1.0$ $\alpha_3=1.0$	32.4	88

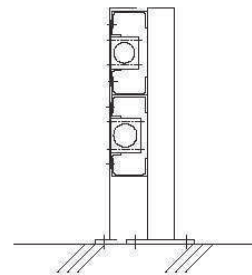
P_b (N)	P_{a3} (N)	P_b/P_{a3}
5090	19979	0.26



上面



正面



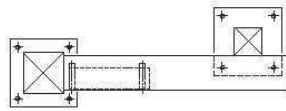
側面

○ は評価部位を示す。

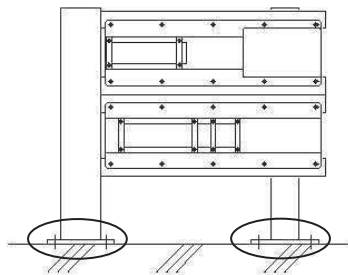
(11) 使用済燃料プール上部空間放射線モニタ (高線量)

環境温度 (°C)	σ_t (N/mm ²)	d_a (mm)	$\alpha_1, \alpha_2, \alpha_3$	Fc (N/mm ²)	l_e (mm)
100	45	12	$\alpha_1=1.0$ $\alpha_2=1.0$ $\alpha_3=1.0$	32.4	88

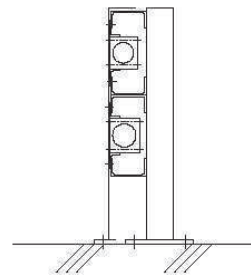
P_b (N)	P_{a3} (N)	P_b/P_{a3}
5090	19979	0.26



上面



正面



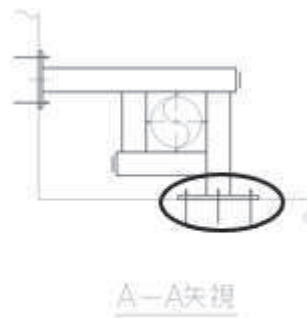
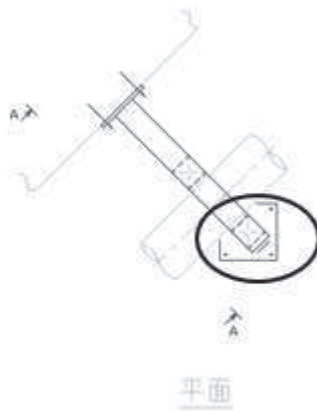
側面

○ は評価部位を示す。

(12) 代替循環冷却系配管

環境温度 (°C)	σ_t (N/mm ²)	d_a (mm)	$\alpha_1, \alpha_2, \alpha_3$	Fc (N/mm ²)	l_e (mm)
130	33	20	$\alpha_1=0.78$ $\alpha_2=0.78$ $\alpha_3=0.83$	32.4	180.0

P_b (N)	P_{a3} (N)	P_b/P_{a3}
10087	36742	0.28

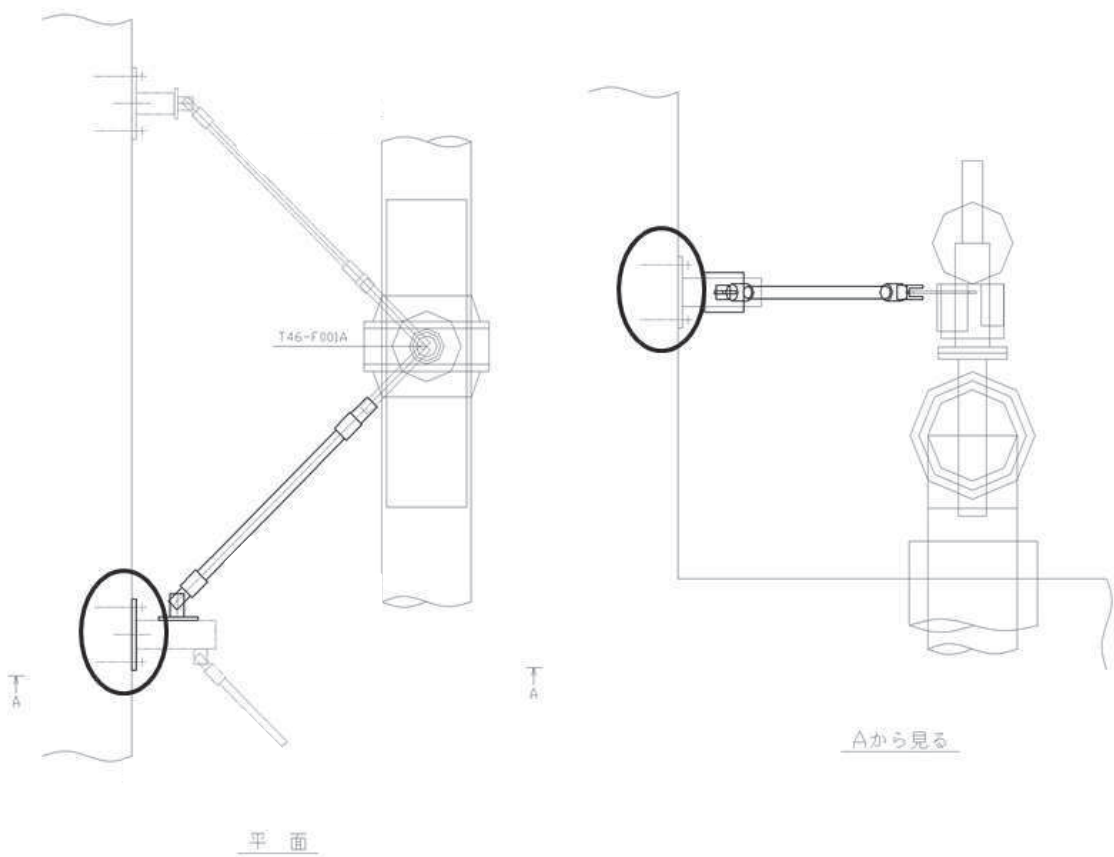


○ は評価部位を示す。

(13) 非常用ガス処理系配管

環境温度 (°C)	σ_t (N/mm ²)	d_a (mm)	$\alpha_1, \alpha_2, \alpha_3$	Fc (N/mm ²)	l_e (mm)
100	33	16	$\alpha_1=0.85$ $\alpha_2=0.85$ $\alpha_3=0.92$	32.4	114.0

P_b (N)	P_{a3} (N)	P_b/P_{a3}
6480	22662	0.29

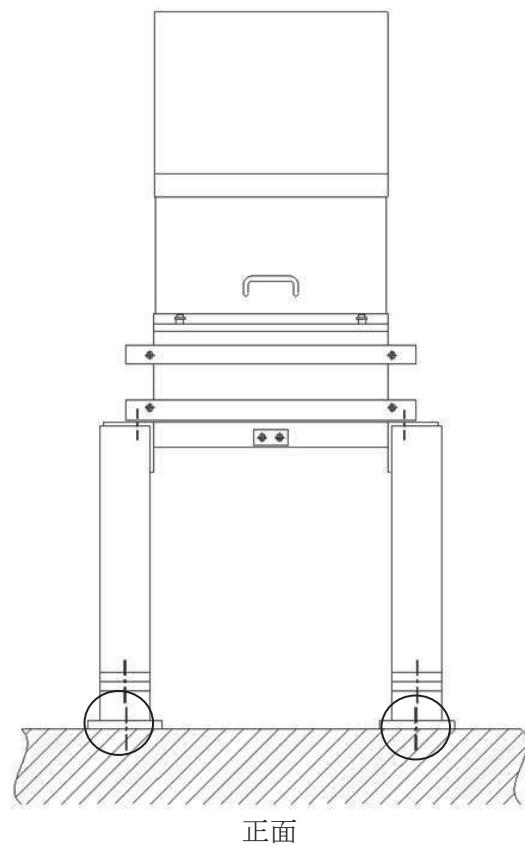
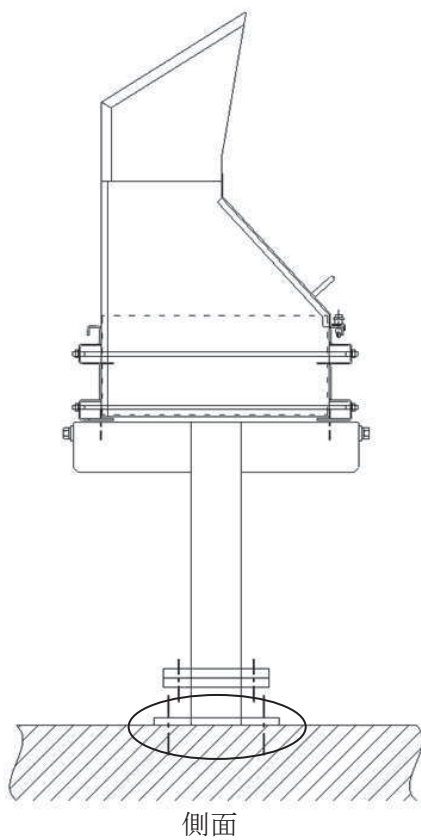


○ は評価部位を示す。

(14) 静的触媒式水素再結合装置

環境温度 (°C)	σ_t (N/mm ²)	d_a (mm)	$\alpha_1, \alpha_2, \alpha_3$	Fc (N/mm ²)	l_e (mm)
	40	12	$\alpha_1 = 1.0$ $\alpha_2 = 1.0$ $\alpha_3 = 1.0$	32.4	88

P_b (N)	P_{a3} (N)	P_b/P_{a3}
4524	19979	0.22



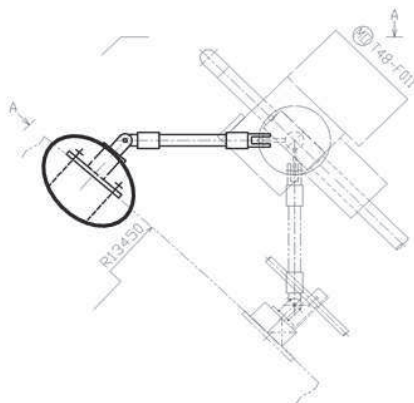
○ は評価部位を示す。

枠囲みの内容は商業機密の観点から公開できません。

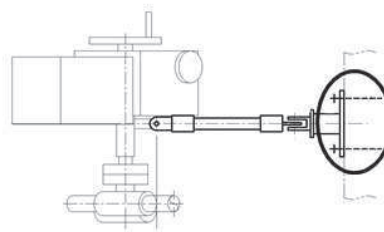
(15) 原子炉格納容器調気系配管

環境温度 (°C)	σ_t (N/mm ²)	d_a (mm)	$\alpha_1, \alpha_2, \alpha_3$	Fc (N/mm ²)	l_e (mm)
130	7	16	$\alpha_1=0.85$ $\alpha_2=0.85$ $\alpha_3=0.92$	32.4	114.0

P_b (N)	P_{a3} (N)	P_b/P_{a3}
1279	22662	0.06



平面



Aから見る

○ は評価部位を示す。