

大飯発電所 3 号炉 高経年化技術評価
コンクリートの強度低下、遮蔽能力低下およびテンド
ンの緊張力低下について
(含む鉄骨構造の強度低下)

関西電力株式会社

2021年8月5日

目次

1. 代表構造物、評価対象部位および評価点の選定	2
1-1 経年劣化事象と劣化要因の概要	2
1-2 代表構造物、評価対象部位および評価点の選定	6
2. 健全性評価	16
2-1 コンクリートの強度低下	16
2-2 コンクリートの遮蔽能力低下	27
2-3 テンドンの緊張力低下	29
3. 現状保全、総合評価、高経年化への対応	32
別紙1. コンクリート強度低下(塩分浸透)の健全性評価のうち干満帯の鉄筋腐食減量の算出の見直し	1-1
別紙2. 塩化物イオン濃度の測定結果および拡散方程式のグラフ	2-1

1. 代表構造物、評価対象部位および評価点の選定

1-1. 経年劣化事象と劣化要因の概要

構造物ごとの経年劣化事象と劣化要因(1/4)

構造物	経年劣化事象	劣化要因	
コンクリート	強度低下	熱	<p>コンクリートが熱を受けると、温度条件によってはコンクリート中の水分の逸散に伴う乾燥に起因する微細なひび割れ、あるいは水分の移動に起因する空隙の拡大などにより強度が低下する可能性がある。</p>
		放射線照射	<p>コンクリートは、中性子照射やガンマ線照射に起因する内部発熱によるコンクリート中の水分の逸散などにより、強度が低下する可能性がある。</p>
		中性化	<p>コンクリートは空気中の二酸化炭素の作用を受けると、徐々にそのアルカリ性を失い中性化する。 中性化がコンクリートの内部に進行しアルカリ性が失われると鉄筋周囲に生成されていた不動態被膜も失われ、鉄筋はコンクリート中の水分、酸素の作用により腐食し始める。さらに、鉄筋の腐食が進行すると酸化生成物による体積膨張からコンクリートにひび割れや剥離が生じ、コンクリート構造物としての健全性が損なわれる可能性がある。</p>

構造物ごとの経年劣化事象と劣化要因(2/4)

構造物	経年劣化事象	劣化要因	
コンクリート	強度低下	塩分浸透	<p>コンクリート中に塩化物イオンが浸透して鉄筋位置まで達すると、鉄筋表面の不動態被膜が破壊されるため鉄筋は、コンクリート中の水分、酸素の作用により腐食し始める。腐食が進行すると酸化生成物による体積膨張からコンクリートにひび割れや剥離が生じ、コンクリート構造物としての健全性が損なわれる可能性がある。</p>
		機械振動	<p>機械振動により、コンクリート構造物が長期間にわたって繰返し荷重を受けると、ひび割れの発生、ひいては損傷に至る可能性がある。</p>
		アルカリ骨材反応	<p>コンクリート中の反応性シリカを含む骨材と、セメント等に含まれるアルカリ(ナトリウムイオンやカリウムイオン)が、水の存在下で反応してアルカリ珪酸塩を生成し、この膨張作用によりコンクリートにひび割れが生じ、コンクリート構造物としての健全性が損なわれる可能性がある。</p>
		凍結融解	<p>コンクリートの水分が凍結し、それが気温の上昇や日射を受けることなどにより融解する凍結融解を繰り返すことでコンクリートにひび割れが生じ、コンクリート構造物としての健全性が損なわれる可能性がある。</p>

構造物ごとの経年劣化事象と劣化要因(3/4)

構造物	経年劣化事象	劣化要因	
コンクリート	遮蔽能力低下	熱	コンクリートは、周辺環境からの伝達熱および放射線照射に起因する内部発熱により、コンクリート中の水分が逸散し、放射線に対する遮蔽能力が低下する可能性がある。
コンクリート	テンダンの緊張力低下	プレストレス損失	コンクリートの乾燥収縮・クリープは、構造物の供用期間中にわたってコンクリート部の体積を変化させ、テンダンの緊張力に影響を及ぼす。また、PC鋼より線のリラクセーションは、PC鋼より線の材料特性、初期応力、温度および時間に依存してテンダンの引張応力を低下させる。これらのことから、プレストレス損失により、テンダンの緊張力が低下する可能性がある。
		熱	高温によるPC鋼より線の強度低下やリラクセーションが増加することにより、テンダンの緊張力が低下する可能性がある。
		放射線	放射線(中性子)によるプレストレスシステムの靱性の低下によりPC鋼より線が破断し、テンダンの緊張力が低下する可能性がある。
		腐食	PC鋼より線等が腐食し断面欠損することによりテンダンの緊張力が低下する可能性がある。
		疲労	通常運転時における繰返し载荷や振動によって、PC鋼より線等が強度低下し、破壊することにより、テンダンの緊張力が低下する可能性がある。

構造物ごとの経年劣化事象と劣化要因(4/4)

構造物	経年劣化事象	劣化要因	
コンクリート	耐火能力低下	火災時 などの熱	<p>コンクリート構造物は、断面厚により耐火能力を確保する設計であるが、火災時に熱により剥落が生じ、部分的な断面厚の減少に伴う耐火能力の低下によりコンクリートの健全性が損なわれる可能性がある。</p>
鉄骨	強度低下	腐食	<p>鉄は一般に大気中の酸素、水分と化学反応を起こして腐食する。また、海塩粒子等により、腐食が促進される。腐食が進行すると鉄骨の断面欠損に至り、鉄骨の強度低下につながる可能性がある。</p>
		風などによる疲労	<p>繰返し荷重が継続的に鉄骨構造物にかかることにより、疲労による損傷が蓄積され、鉄骨の強度低下につながる可能性がある。</p>

コンクリートの強度低下および遮蔽能力低下(含む鉄骨構造の強度低下)

1-2. 代表構造物、評価対象部位および評価点の選定

1-2-1. 代表構造物、評価対象部位および評価点の選定手順

ステップ1 評価対象構造物のグループ化

- ・重要度指針におけるクラス1、2に該当する構造物または該当する機器を支持する構造物
- ・クラス3のうち高温・高圧の環境下にある機器を支持する構造物
- ・常設重大事故等対処設備、常設重大事故等対処設備を支持する構造物
- ・火災防護設備に属する構造物
- ・浸水防護施設に属する構造物

に該当する構造物を選定し、コンクリート構造物と鉄骨構造物にグループ化。



ステップ2 代表構造物の選定

- ・グループ化した評価対象構造物について、使用条件等を考慮して代表構造物を選定



代表構造物について、劣化要因ごとに使用環境等を考慮して評価対象部位、評価点を選定

コンクリートの強度低下および遮蔽能力低下（含む鉄骨構造の強度低下）

1-2-2. 代表構造物の選定

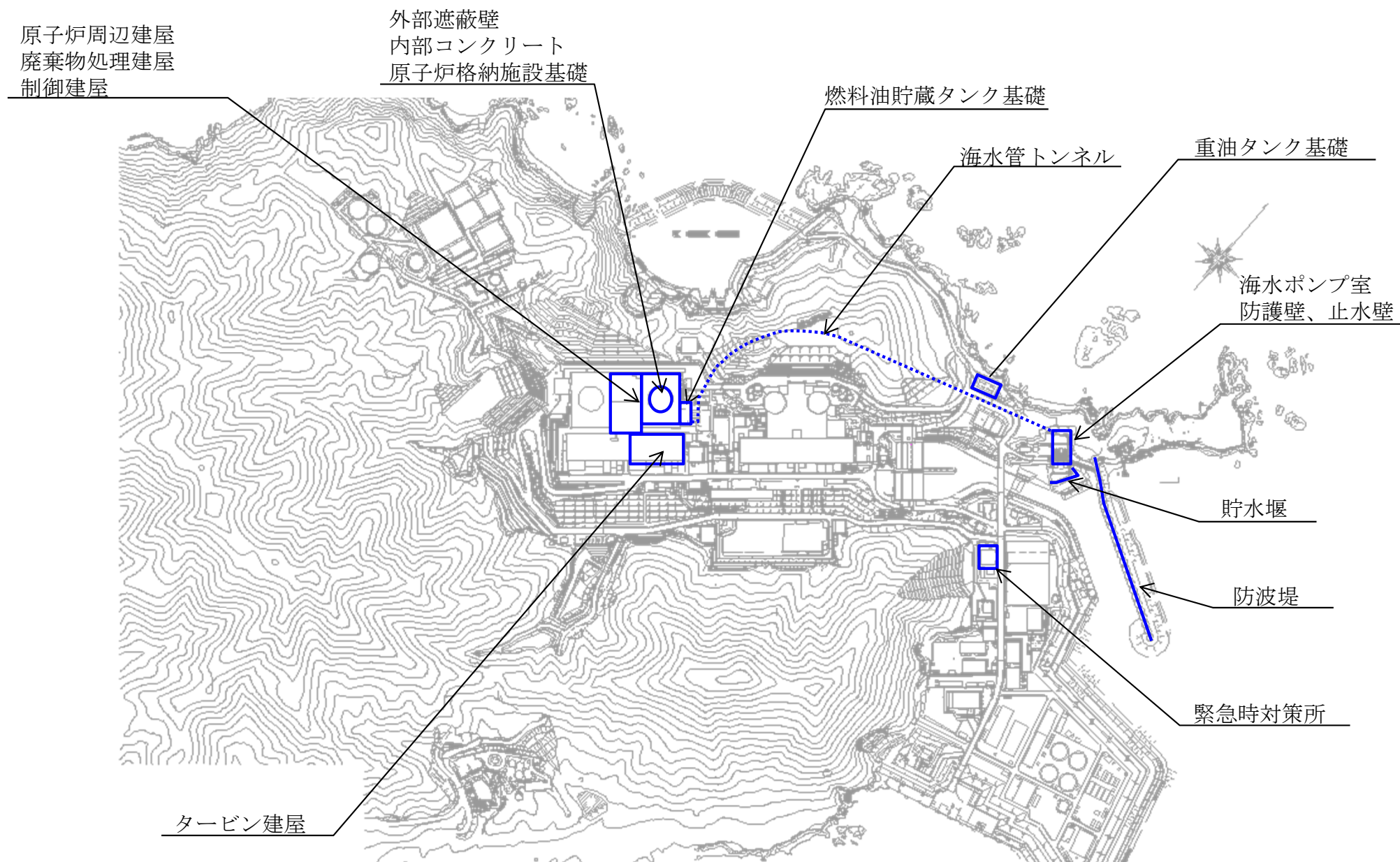
a. 評価対象構造物のグループ化

評価対象構造物をコンクリート構造物および鉄骨構造物にグループ化した結果を下表に示す

評価対象構造物のグループ化

対象構造物	重要度分類等	コンクリート構造物	鉄骨構造物
外部遮蔽壁	クラス1設備支持	○	—
内部コンクリート	クラス1設備支持	○	—
原子炉格納施設基礎	クラス1設備支持	○	—
原子炉周辺建屋	クラス1設備支持	○	○（鉄骨部、水密扉）
制御建屋	クラス1設備支持	○	○（水密扉）
廃棄物処理建屋	クラス2設備支持	○	○（水密扉）
タービン建屋	クラス3設備支持	○（タービン架台）	○（鉄骨部）
燃料油貯蔵タンク基礎、重油タンク基礎	クラス1設備支持	○	—
緊急時対策所	常設重大事故等対処設備	○	—
海水ポンプ室	クラス1設備支持	○	○（浸水防止蓋）
海水管トンネル	クラス1設備支持	○	—
防護壁、止水壁	浸水防護施設	○	○（鋼製部）
防波堤	浸水防護施設	○	—
貯水堰	常設重大事故等対処設備	○	—

コンクリートの強度低下および遮蔽能力低下(含む鉄骨構造の強度低下)



評価対象構造物配置図

コンクリートの強度低下および遮蔽能力低下(含む鉄骨構造の強度低下)

b. 代表構造物の選定結果

評価対象構造物ごとの使用条件等によりグループ内の代表構造物を選定

(1) コンクリート構造物における選定結果

 : グループ内代表構造物とする使用条件等

対象構造物 (コンクリート構造物)	使用条件など									選定	選定理由
	運転開始後 経過年数	高温部の 有無	放射線の 有無	振動の 有無	設置環境		供給塩化物量	耐火要求 の有無	緊張力 の有無		
					屋内	屋外					
外部遮蔽壁	28	◇	◇	—	一部 仕上げ無し	仕上げ有り	◇	—	○	◎	プレストレスシステムを有する構造物、屋内で仕上げ無し
内部コンクリート	28	○ (1次遮蔽壁)	○ (1次遮蔽壁)	—	一部 仕上げ無し	/	/	—	/	◎	高温部、放射線の影響、屋内で仕上げ無し
原子炉格納施設基礎	28	—	◇	—	仕上げ有り	埋設 ^{*1}	◇	/	○	◎	代表構造物を支持する構造物、プレストレスシステムを有する構造物
原子炉周辺建屋	28	—	◇	◇ (非常用ディーゼル 発電機基礎)	一部 仕上げ無し	仕上げ有り	◇	—	/	◎	振動の影響、屋内で仕上げ無し
制御建屋	28	—	—	—	一部 仕上げ無し	仕上げ有り	◇	—	/	◎	屋内で仕上げ無し
廃棄物処理建屋	28	—	◇	—	一部 仕上げ無し	仕上げ有り	◇	—	/	◎	屋内で仕上げ無し
タービン建屋	28	—	—	○ (タービン架台)	一部 仕上げ無し	埋設 ^{*1}	◇	/	/	◎	振動の影響、屋内で仕上げ無し
燃料油貯蔵タンク基礎(配管トレンチ含む)	28	—	—	—	/	埋設 ^{*1}	◇	—	/		
重油タンク基礎	2	—	—	—	/	埋設 ^{*1}	◇	—	/		
緊急時対策所	1	—	—	—	一部 仕上げ無し	/	◇	—	/		
海水ポンプ室	28	—	—	—	/	一部 仕上げ無し	○ (海水と接触)	—	/	◎	屋外で仕上げ無し 供給塩化物量 運転開始後経過年数
海水管トンネル	28	—	—	—	/	仕上げ無し	◇	—	/		
防護壁、止水壁	2	—	—	—	/	仕上げ無し	◇	—	/		
防波堤	28	—	—	—	/	一部 仕上げ無し	○ (海水と接触)	—	/		
貯水堰	2	—	—	—	/	仕上げ無し	○ (海水と接触)	—	/		

*1: 環境条件の区分として、土中は一般の環境として区分されることから、他の屋外で仕上げがない構造物で代表させる。

【凡例】 ○: 影響大、◇: 影響小。—: 影響極小、または無し

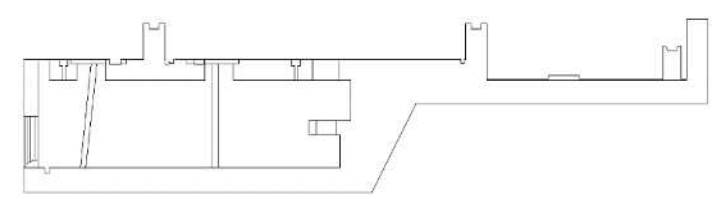
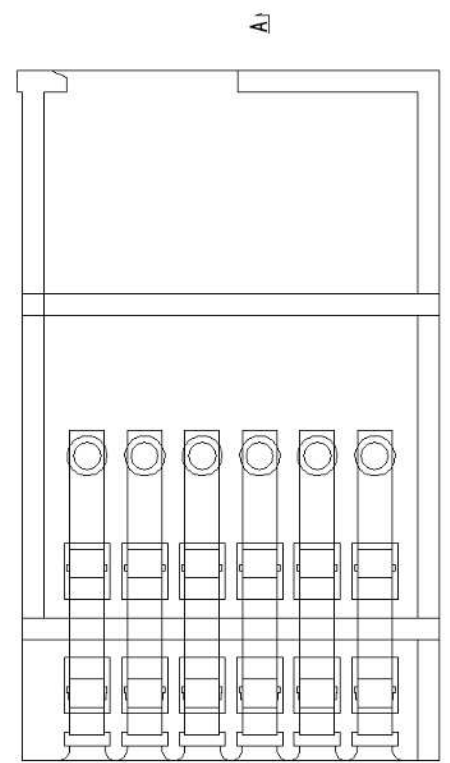
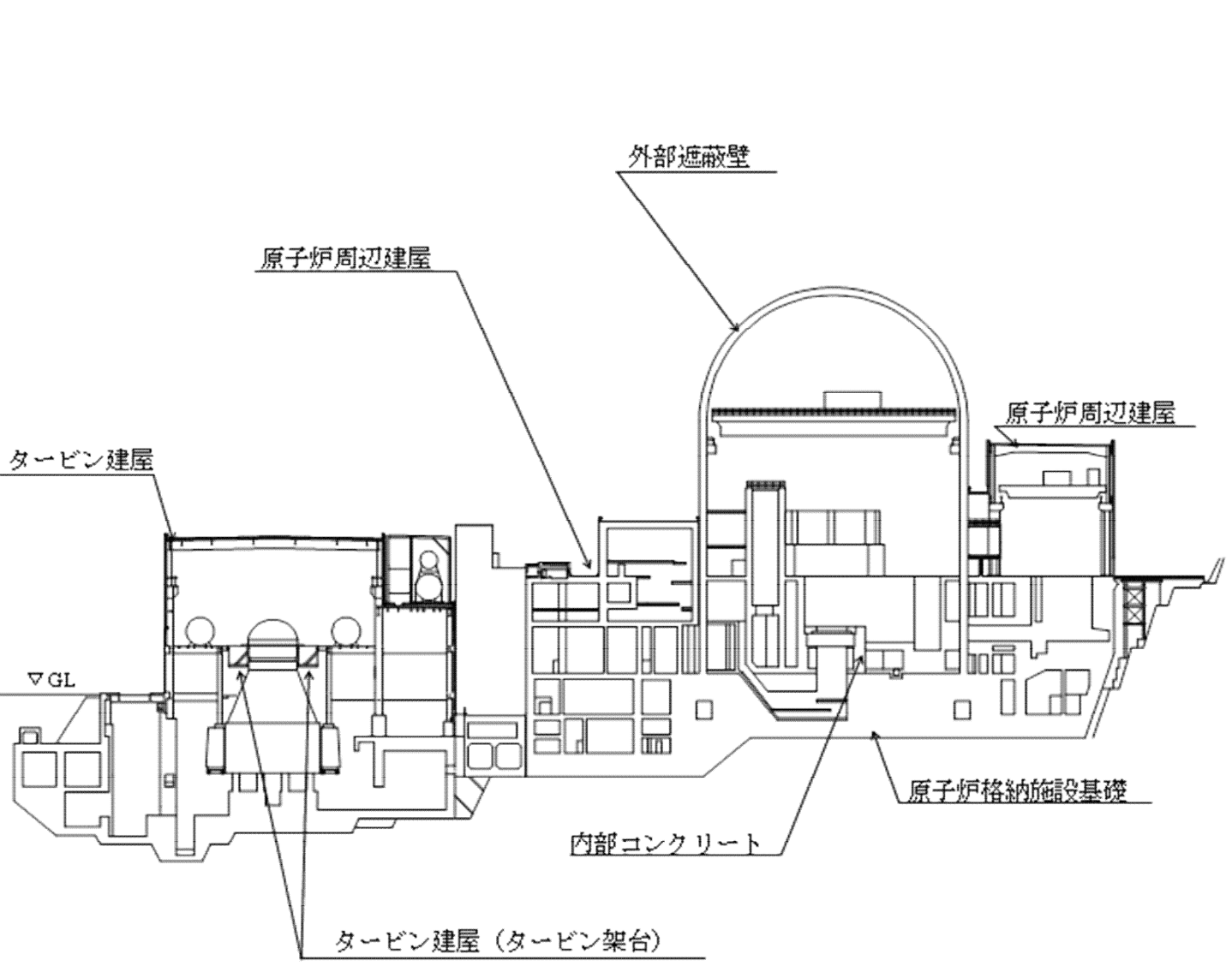
(2)鉄骨構造物における選定結果

:グループ内代表構造物とする使用条件等

対象構造物 (鉄骨構造物)	使用条件		選定	選定理由	
	運転開始後 経過年数	設置環境			
		屋内			屋外
原子炉周辺建屋(鉄骨部)	28	仕上げ有り	/	◎ 運転開始後経過年数	
原子炉周辺建屋(水密扉)	7	仕上げ有り	/		
制御建屋(水密扉)	7	仕上げ有り	/		
廃棄物処理建屋(水密扉)	6	仕上げ有り	/		
タービン建屋(鉄骨部)	28	仕上げ有り	/	◎ 運転開始後経過年数	
止水壁(鋼製部)	2	仕上げ有り	/		
浸水防止蓋	2	仕上げ無し	/		

【凡例】 ○:影響大、◇:影響小。-:影響極小、または無し

コンクリートの強度低下および遮蔽能力低下(含む鉄骨構造の強度低下)



代表構造物の概要

コンクリートの強度低下および遮蔽能力低下(含む鉄骨構造の強度低下)

1-2-3. 劣化要因ごとの評価対象部位の選定結果

経年劣化事象に対する劣化要因ごとの評価対象部位について、選定した結果を下表に示す

経年劣化事象に対する要因ごとの評価対象部位

構造種別		コンクリート構造物													鉄骨構造物		
		強度低下							遮蔽能力低下	テンダンの緊張力低下					耐火能力低下	強度低下	
要 因		熱	放射線照射	中性化	塩分浸透	機械振動	アルカリ骨材反応	凍結融解	熱	プレストレス損失	熱	放射線照射	腐食	疲労		腐食	風などによる疲労
代表 構 造 物	外部遮蔽壁						△	△		○*	▲	▲	▲	▲	△		
	内部 コンクリート	1次 遮蔽壁* ○	1次 遮蔽壁* ○				△	△	1次 遮蔽壁* ○						△		
	原子炉格納 施設基礎						△	△		tendon 定着部* ○	tendon 定着部 ▲	tendon 定着部 ▲	tendon 定着部 ▲	tendon 定着部 ▲			
	原子炉 周辺建屋 (鉄骨部含む)			屋内面* ○			△	△							△	鉄骨部 △	鉄骨部 ▲
	制御建屋						△	△							△		
	廃棄物処理建屋			屋内面* ○			△	△							△		
	タービン建屋 (鉄骨部含む)					タービン 架台* ○	タービン 架台 △	タービン 架台 △								鉄骨部 △	鉄骨部 ▲
	海水ポンプ室			○	○		△	△									

凡例 ○:高経年化対策上着目すべき経年劣化事象
 △:高経年化対策上着目すべき経年劣化事象ではない事象(日常劣化管理対象事象)
 ▲:高経年化対策上着目すべき経年劣化事象ではない事象(日常劣化管理対象事象以外)
 *:評価対象部位

コンクリートの強度低下および遮蔽能力低下(含む鉄骨構造の強度低下)

1-2-4. 高経年化対策上着目すべき経年劣化事象ではない事象とする理由について

経年劣化事象と、各事象に影響を及ぼす要因のうち以下に該当するものについては、高経年化対策上着目すべき経年劣化事象ではない事象と判断した。

- ・想定した劣化傾向と実際の劣化傾向の乖離が考えがたい経年劣化事象であって、想定した劣化傾向などに基づき適切な保全活動を行っているもの
- ・現在まで運転経験や使用条件から考えた材料試験データとの比較により、今後も経年劣化事象の進展が考えられない、または進展傾向が極めて小さいと考えられる経年劣化事象

高経年化対策上着目すべき経年劣化事象ではない事象と理由(1/3)

構造物	経年劣化事象	理由	
コンクリート	強度低下	アルカリ骨材反応	使用している骨材については、試験によりコンクリート構造物の健全性に影響を与えるような反応性がないことを確認しており、また、定期的に目視点検を行っており、アルカリ骨材反応に起因すると判断されるひび割れ等は認められていない。
		凍結融解	日本建築学会「建築工事標準仕様書・同解説 JASS5 鉄筋コンクリート工事」(2018)に示される凍害危険度の分布図によると大飯3号炉の周辺地域は「ごく軽微」よりも危険度が低く、また、定期的に目視点検を行っており、凍結融解に起因すると判断されるひび割れ等は認められていない。

高経年化対策上着目すべき経年劣化事象ではない事象と理由(2/3)

構造物	経年劣化事象	理由	
コンクリート	テンダンの緊張力低下	熱	<p>PC鋼より線の引張強度は、200℃程度までの温度であれば著しく低下することはなく、温度400℃でも短期間(3~5分)であれば、PC鋼より線の機械的性質に有害な影響は生じない。</p> <p>なお、コンクリート製原子炉格納容器で一般に経験される温度レベルは200℃よりもはるかに低い65℃の範囲に収まっていると考えられるため、通常運転時の状態でPC鋼より線に熱損傷が生じる可能性は極めて低く、コンクリート構造物のうち、運転時に最も高温となる評価点においても65℃の範囲に収まっていることを確認している。</p>
		放射線	<p>PC鋼より線への放射線照射は$4 \times 10^{16} \text{n/cm}^2$ までの中性子照射では影響がなく、コンクリート製格納容器の照射量はこの値よりも低いことを確認している。</p>
		腐食	<p>国内のPCCVでは、米国のような鉛直+ガンマ tendon (tendonギャラリとリングガーダで定着する tendon) 形式ではなく、逆U tendon 形式を採用し、 tendon の両端を底部内にある tendonギャラリに定着しているため、雨水や地下水が浸入することはない。</p> <p>また、シース、グリースキャップ内には、防錆材が充填されており、定着具およびPC鋼より線が腐食する可能性は極めて低く、防錆材は水溶性不純物、含水量および全アルカリ価の検査を実施しており、全ての検査項目について判定基準を満足していることを確認している。</p>
		疲労	<p>PCCVにおいて、通常運転時に繰返し载荷や振動を与える機器類はなく、また、プレストレスシステムの疲労試験(高サイクル疲労試験および低サイクル疲労試験)を施工に先立ち実施しており、 tendon の破断のないことを確認している。</p>

コンクリートの強度低下および遮蔽能力低下(含む鉄骨構造の強度低下)

高経年化対策上着目すべき経年劣化事象ではない事象と理由(3/3)

構造物	経年劣化事象	理由	
コンクリート	耐火能力低下	火災時などの熱	コンクリート構造物は通常の使用環境において、コンクリート構造物の断面厚が減少することはない、また、定期的に目視点検を行っており、火災時などの熱に起因すると判断される断面厚の減少は認められていない。
鉄骨	強度低下	腐食	定期的に目視確認を実施しており、強度に支障をきたす可能性のあるような鋼材の腐食は認められていない。また、鉄骨の強度に支障をきたす可能性があるような鋼材の腐食に影響する塗装の劣化等が認められた場合には、その部分の塗装の塗替え等を行うこととしている。
		風などによる疲労	煙突などの形状の構造物は、比較的アスペクト比(高さの幅に対する比)が大きく、風の直交方向に振動が発生する恐れがある(日本建築学会「原子力施設における建築物の維持管理指針・同解説」(2015))。日本建築学会「建築物荷重指針・同解説」(2015)において、アスペクト比が4以上の構造物は風による振動の検討が必要とされているが、鉄骨構造物にアスペクト比が4以上の構造物はない。

コンクリートの強度低下および遮蔽能力低下(含む鉄骨構造の強度低下)

2. 健全性評価

2-1. コンクリートの強度低下

2-1-1. 熱による強度低下

a. 評価対象部位

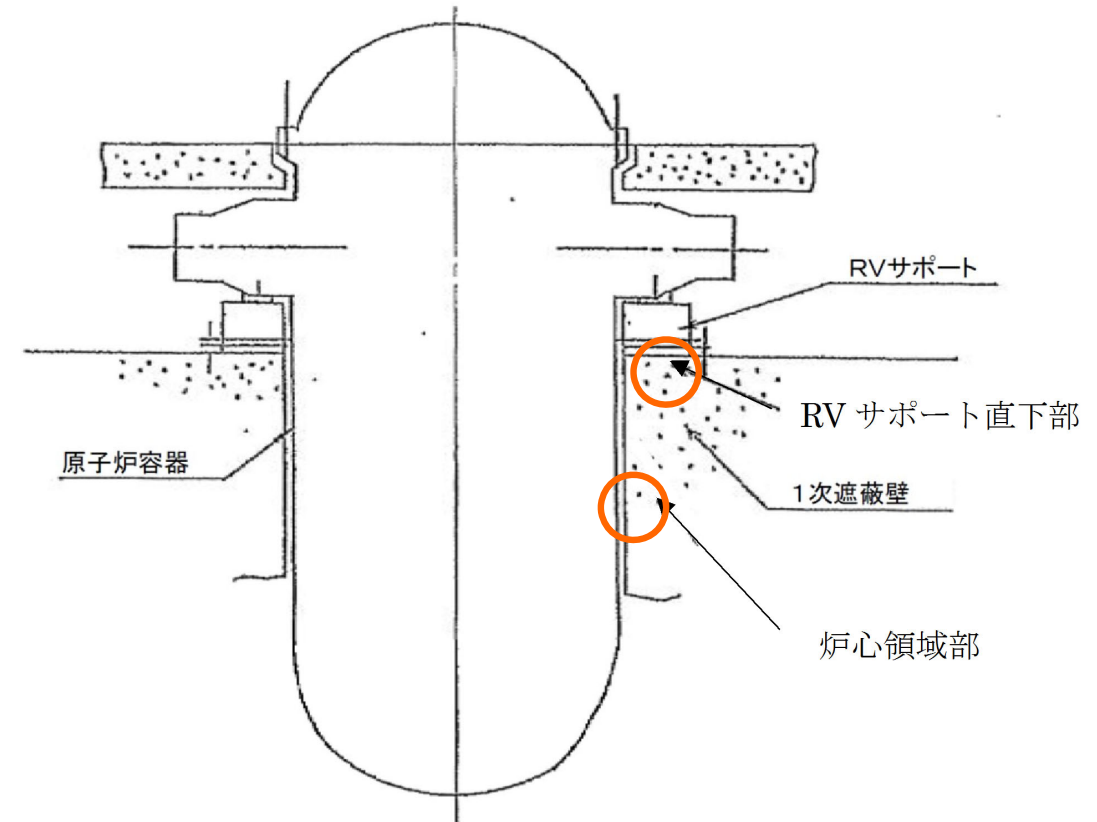
運転時に最も高温状態となる1次遮蔽壁(内部コンクリート)

b. 評価点

ガンマ発熱の影響の最も大きい炉心領域部
および原子炉容器サポート(RVサポート)直下部

c. 評価方法

コンクリートの温度制限値と温度分布解析結果を比較



1次遮蔽壁の概要

コンクリートの強度低下および遮蔽能力低下(含む鉄骨構造の強度低下)

d. 健全性評価結果

コンクリートの最高温度は制限値以下であり、健全性評価上問題とはならない

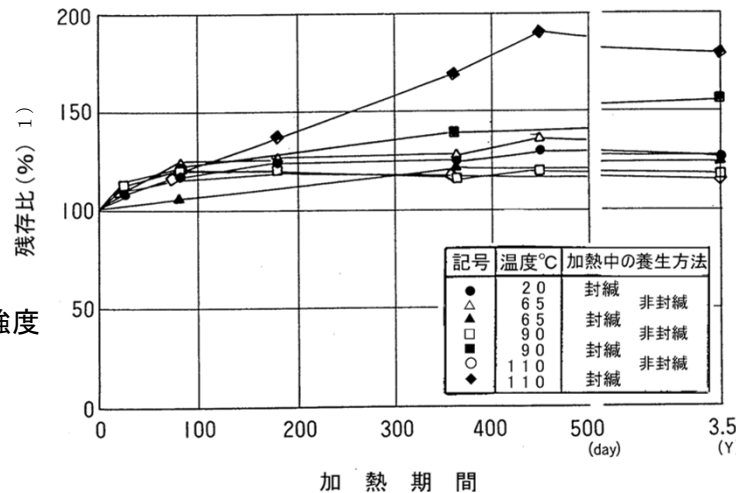
1次遮蔽壁における解析による最高温度と制限値の比較

最高温度(°C)	制限値※(°C)
約52.0(炉心領域部)	65

※日本建築学会「原子炉建屋構造設計指針・同解説」(1988)

(参考)長期間加熱を受けたコンクリートの物性変化※

・最高温度を自由水の脱水が生じる110°Cまでとした長尾らの実験によれば、長期加熱時のコンクリートの圧縮強度については、65°C、90°C及び110°Cで3.5年間加熱した場合でも、強度低下は見られない



材料: 中庸熱ポルトランドセメント+フライアッシュセメント
 水セメント比: 50%
 骨材: 玄武岩の碎石
 加熱前養生方法: 20°C封緘養生
 加熱開始時期: 材齢91日

なお、記号の一部誤記は修正した。

1) 残存比: 加熱開始直前の圧縮強度に対する加熱後の圧縮強度の比

長期加熱後のコンクリートの圧縮強度の変化

※ 長尾他、「熱影響場におけるコンクリートの劣化に関する研究」、第48回セメント技術大会講演集、1994

コンクリートの強度低下および遮蔽能力低下(含む鉄骨構造の強度低下)

2-1-2. 放射線による強度低下

a. 評価対象部位

1次遮蔽壁(内部コンクリート)

b. 評価点

中性子、ガンマ線照射量が最大となる1次遮蔽壁
炉心側コンクリート

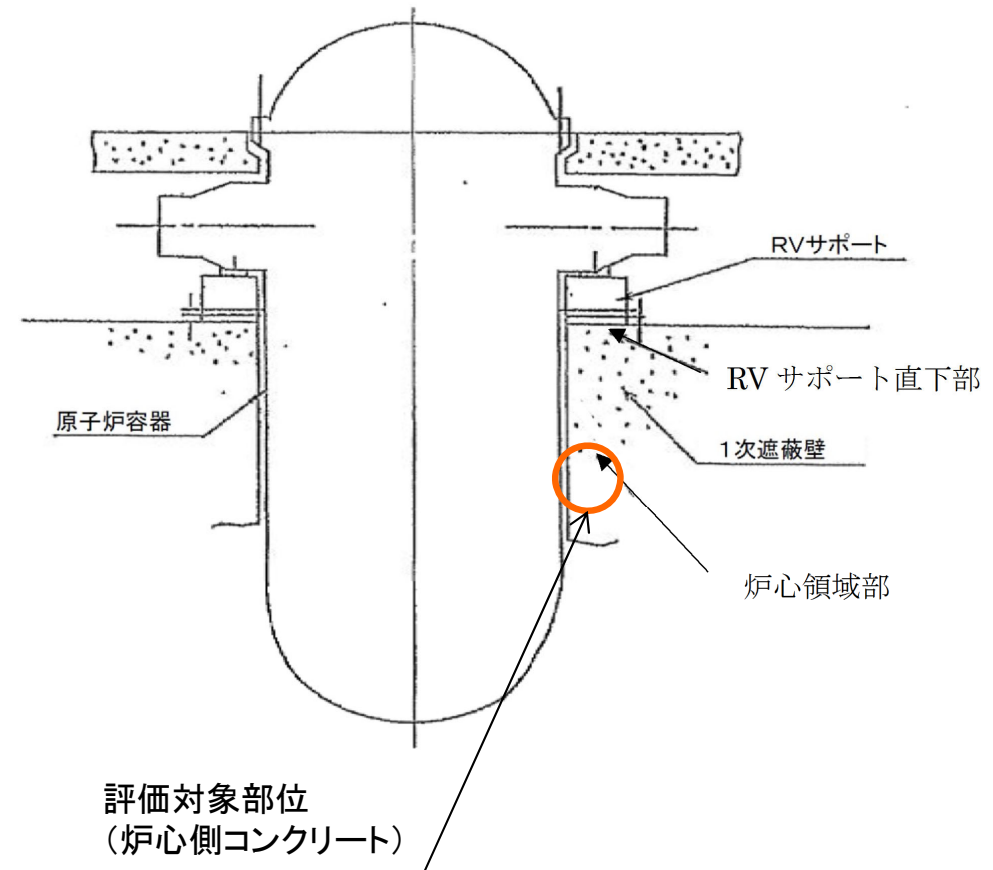
c. 評価手順

(1) 放射線量率の算定

- ・1次遮蔽壁における中性子束($E > 0.11 \text{ MeV}$)
およびガンマ線量率を2次元輸送計算コード
DORTにより算出

(2) 放射線照射量の算出

- ・上記線量率に運転時間※を掛けて中性子照
射量およびガンマ線照射量を算出



1次遮蔽壁の概要

※運転時間の算出において用いた設備利用率

・2016年12月31日まで:実績

・2017年1月1日以降 :90%(想定)

d. 健全性評価結果

(1) 中性子照射量

- ・運転開始後60年時点における中性子照射量は、基準値を超えるが、基準値を超える範囲は部分的で深さ方向に最大でも4cm程度であり、一次遮蔽壁の厚さ(最小壁厚約280cm)に比べて十分小さいことから、構造強度上問題とはならない。

1次遮蔽壁における中性子照射量の解析値と基準値との比較

	運転開始後60年経過時点 の解析値※1	基準値※2※3
中性子照射量 (n/cm ²)	約 1.83×10^{19}	1×10^{19}

※1 E>0.11MeV

※2 E>0.1MeV

※3 小嶋他、NTEC-2019-1001「中性子照射がコンクリートの強度に及ぼす影響」(2019)



評価書の補正により、上記内容を反映する。

なお、上記のエネルギー範囲の差異による中性子束の増加割合は運転時間を設定する際の余裕よりも小さいことを確認しており、影響は軽微であると考えられる。

また、耐力評価として、保守的に内部コンクリート(1次遮蔽壁)からこの範囲を除いても、コンクリートの圧縮耐力が地震時の鉛直荷重などの設計荷重を上回ること、また、日本電気協会「原子力発電所耐震設計技術指針(JEAG 4601-1987)」に基づく内部コンクリートの最大せん断ひずみ評価に対して影響がないことを確認している。

(2)ガンマ線照射量

- ・運転開始後60年時点におけるガンマ線照射量は、基準値を下回るため、構造強度上問題とはならない。

1次遮蔽壁におけるガンマ線照射量の解析値と基準値との比較

	運転開始後60年経過時点 の解析値	基準値※1
ガンマ線照射量 (rad)	約 1.14×10^{10}	2.0×10^{10}

※1 Hilsdorf, Kropp, and Koch, 「The Effects of Nuclear Radiation on the Mechanical Properties of Concrete」、American Concrete Institute Publication, SP 55-10.1978)

コンクリートの強度低下および遮蔽能力低下(含む鉄骨構造の強度低下)

2-1-3. 中性化による強度低下

a. 評価対象部位

- ・屋内: 外部遮蔽壁、内部コンクリート、原子炉格納施設基礎、原子炉周辺建屋、制御建屋、廃棄物処理建屋およびタービン建屋
- ・屋外: 海水ポンプ室

b. 評価点

- ・屋内: 空気環境の実測値を踏まえた中性化への影響度を考慮し、原子炉周辺建屋、廃棄物処理建屋の壁面を選定
- ・屋外: 使用環境の違いを考慮し、海水ポンプ室のうち気中帯を選定

c. 評価手順

(1) 中性化深さの推定

- ・中性化推定式により、運転開始後60年経過時点の中性化深さを算出

(2) 最大中性化深さ推定値の抽出

- ・中性化推定式のうち最大値となる中性化深さを抽出

(3) 鉄筋が腐食し始める時の中性化深さの算出

- ・鉄筋が腐食し始めるときの中性化深さとして、屋内はかぶり厚さに2cmを加えた値、屋外はかぶり厚さの値をそれぞれ算出

(4) 運転開始後60年経過時点の中性化深さの評価

- ・(2)と(3)の中性化深さを比較

d. 健全性評価結果

運転開始後60年経過時点における中性化深さが最大となる評価点において、鉄筋が腐食し始める時点の中性化深さに達していないことから、健全性評価上問題とはならない

運転開始後60年後時点と鉄筋が腐食し始める時点の中性化深さの比較

	調査時点の中性化深さ			3号炉運転開始後 60年経過時点の 中性化深さ※ ¹ (cm) (推定式)	鉄筋が腐食 し始める時の 中性化深さ※ ² (cm)
	経過年数	実測値 (cm)	推定値 (cm) (推定式)		
原子炉周辺建屋 (屋内面)	28年	0.1	1.8 (森永式)	2.6 (森永式)	7.0
廃棄物処理建屋 (屋内面)	28年	0.1	1.9 (森永式)	2.8 (森永式)	7.0
海水ポンプ室 (気中帯)	24年	0.5	0.5 (森永式)	0.8 (森永式)	8.5

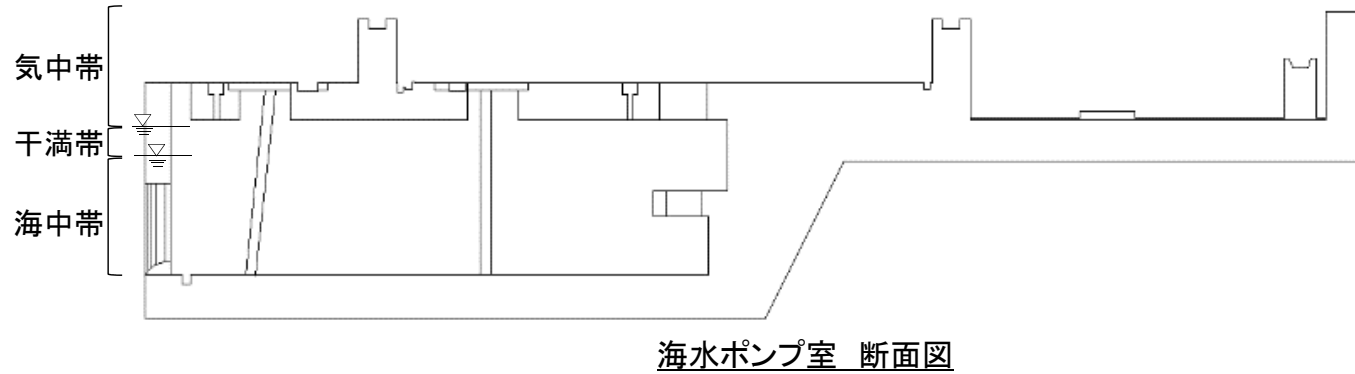
※1: 森永式および実測値に基づく√t式による評価結果のうち最大値を記載

※2: 屋内(外部遮蔽壁)はかぶり厚さに2cmを加えた値、屋外(海水ポンプ室)はかぶり厚さの値

2-1-4. 塩分浸透による強度低下

a. 評価対象部位

- ・海水ポンプ室



b. 評価点

- ・環境条件が異なる気中帯、干満帯、海中帯を選定
気中帯、干満帯、海中帯についてはH.W.LおよびL.W.Lを考慮

H.W.L: T.P.+0.86m
 L.W.L: T.P.-0.40m
(現地での観測記録(2010.1~2016.7)による)

c. 評価手順

- (1) 運転開始後60年時点における鉄筋腐食減量の算出
 - ① 拡散方程式: 運転開始経過年ごとの鉄筋位置における塩化物イオン量を算出
 - ② 森永式※: 塩化物イオン量を用いて運転開始経過年数ごとの鉄筋腐食減量を算出
- (2) かぶりコンクリートにひび割れが発生する時点における鉄筋腐食減量の算出
 - ・森永式: 鉄筋径およびかぶり厚さを用いて、かぶりコンクリートにひび割れが発生する時点における鉄筋腐食減量を算出
- (3) 運転開始後60年時点における鉄筋腐食減量の評価
 - ・(1)(2)の鉄筋腐食減量を比較

※森永式(森永「鉄筋の腐食速度に基づいた鉄筋コンクリート建築物の寿命予測に関する研究」—東京大学学位論文(1986))

d. 健全性評価結果

運転開始後60年経過時点における鉄筋腐食減量は、かぶりコンクリートにひび割れが発生する時点の鉄筋腐食減量を下回っていることから、健全性評価上問題とはならない

運転開始後60年経過時点とかぶりコンクリートにひび割れが発生する時点の鉄筋腐食減量の比較

	調査時期	調査時点の 鉄筋位置での 塩化物イオン濃度 および量 上段(%) 下段(kg/m ³)	鉄筋の腐食減量 (×10 ⁻⁴ g/cm ²)		
			調査時点	運転開始後 60年経過時点	かぶりコンクリートにひび割れが発生する時点
海水ポンプ室 (気中帯)	2016年 (運転開始後24年経過)	0.00 (0.03)	2.2	5.5	90.1
海水ポンプ室 (干満帯) ^{※1}	2016年 (運転開始後24年経過)	0.00 (0.03)	6.1	14.6	90.1
海水ポンプ室 (海中帯)	2016年 (運転開始後24年経過)	0.00 (0.00)	0.0	0.0	90.1

※1:コンクリート表面の乾湿の繰り返しの程度を考慮して、気中帯と同様の外気環境に曝されている状態であると想定し、酸素濃度を21%に設定した。



評価書の補正により、上記内容を反映する。

コンクリートの強度低下および遮蔽能力低下(含む鉄骨構造の強度低下)

2-1-5. 機械振動による強度低下

a. 評価対象部位

- (1)タービン架台(タービン建屋)
- (2)非常用ディーゼル発電機基礎(原子炉周辺建屋)

b. 評価点

- ・より振動の影響を受けるタービン架台のうち、局部的に影響をうける可能性がある基礎ボルト周辺のコンクリート

c. 健全性評価結果

- (1)定着部周辺コンクリートにひび割れが発生する可能性はある
- (2)現状保全において定期的な目視確認を実施しており、有意な欠陥等がないことを確認
- (3)今後も現状保全を継続することにより、健全性の維持は可能

コンクリートの強度低下および遮蔽能力低下(含む鉄骨構造の強度低下)

2-1-6. コンクリートの強度試験結果

コンクリート構造物から採取した試料の強度試験を行った結果、平均圧縮強度が設計基準強度を上回っていることを確認した。

なお、外部遮蔽壁については、リバウンドハンマーを用いた非破壊試験により現状のコンクリート強度の推定を行った。

コンクリートの強度試験結果

代表構造物	平均圧縮強度 ^{※2※3} (N/mm ²)	設計基準強度 (N/mm ²)
外部遮蔽壁	81.3	44.1
内部コンクリート	52.3	29.4
原子炉格納施設基礎	44.3	29.4
原子炉補助建屋 ^{※1}	42.5	29.4
タービン建屋	29.5	20.6
海水ポンプ室	39.0	23.5

※1: 原子炉周辺建屋、廃棄物処理建屋および制御建屋をまとめて原子炉補助建屋として評価

※2: 外部遮蔽壁については平均推定圧縮強度

※3: 試験実施期間(運転開始後経過年数): 2016~2020年(24~29年)

2-2. コンクリートの遮蔽能力低下

2-2-1. 熱による遮蔽能力低下

a. 評価対象部位

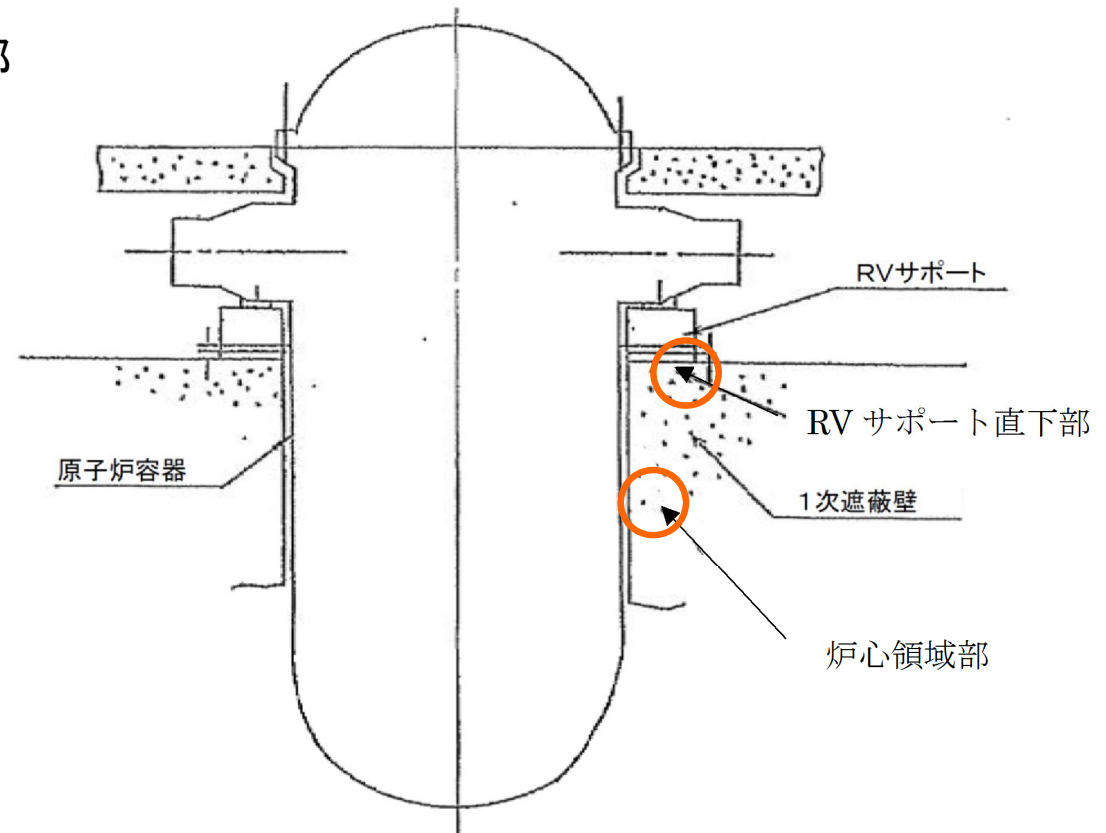
運転時に最も高温状態となる1次遮蔽壁(内部コンクリート)

b. 評価点

ガンマ発熱の影響の最も大きい炉心領域部
および原子炉容器サポート(RVサポート)直下部

c. 評価方法

コンクリートの温度制限値と温度分布解析結果を比較



1次遮蔽壁の概要

d. 健全性評価結果

- ・コンクリートの最高温度は制限値以下であり、水分の逸散はほとんどないと考えられることから、健全性評価上問題とはならない

1次遮蔽壁における解析による最高温度と制限値の比較

	最高温度(°C)	制限値※(°C)
中性子遮蔽	約52.0(炉心領域部)	88
ガンマ線遮蔽	約52.0(炉心領域部)	177

※「コンクリート遮蔽体設計規準」(R.G.Jaeger et al.「Engineering Compendium on Radiation Shielding(ECRS) VOL.2」)

コンクリートの強度低下および遮蔽能力低下(含む鉄骨構造の強度低下)

2-3. テンドンの緊張力低下

2-3-1. プレストレス損失

a. 評価対象部位

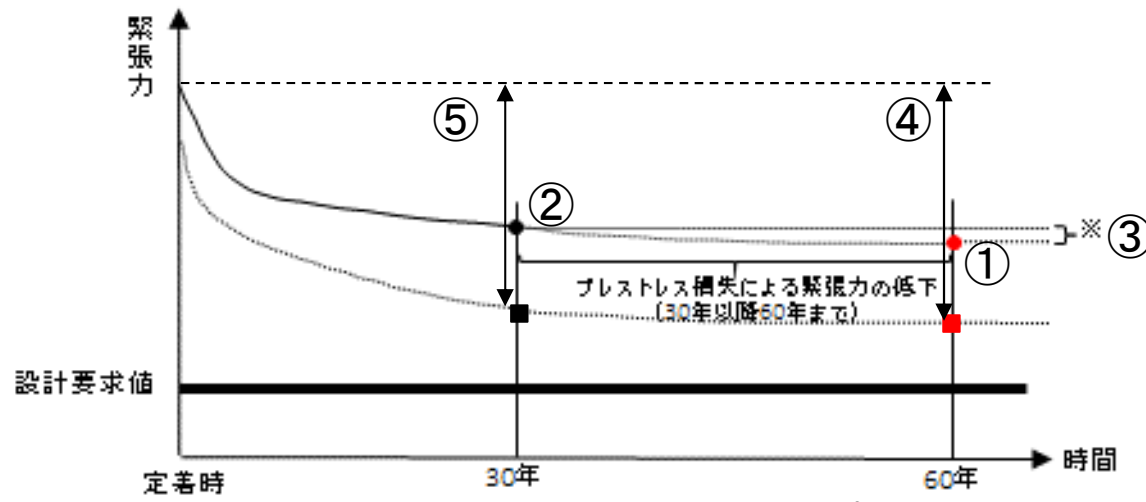
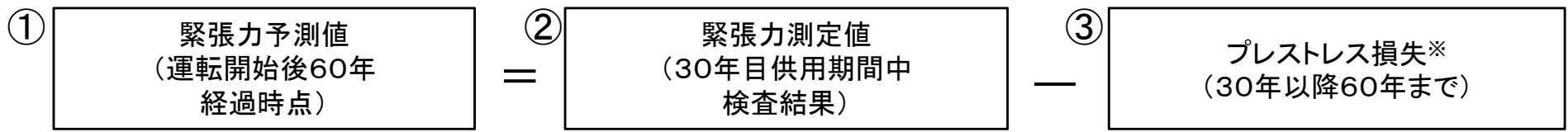
外部遮蔽壁、原子炉格納施設基礎(テンドン定着部)

b. 評価点

30年目供用期間中検査における、緊張力検査の対象テンドン

c. 評価方法

運転開始後60年経過時点の緊張力予測値を、30年目供用期間中検査における緊張力検査結果の測定値より30年以降60年までのプレストレス損失を減じて算定し、設計要求値と比較する。



(※)プレストレス損失(30年目以降60年まで) ③
 =プレストレス損失(運転開始後60年経過時点) ④
 -プレストレス損失(運転開始後30年経過時点) ⑤

— : 検査テンドンの緊張力低下
 : プレストレス損失による緊張力低下(イメージ)

プレストレス損失 計算イメージ

コンクリートの強度低下および遮蔽能力低下(含む鉄骨構造の強度低下)

d. プレストレス損失の算出

テンドンの有効張力に対するロスとして、PC鋼より線のリラクセーションによるロス(Δf2)、コンクリートのクリープによるロス(Δf3)および乾燥収縮によるロス(Δf4)を考慮する。

プレストレス損失 Δf = Δf2 + Δf3 + Δf4

- ・ PC鋼より線のリラクセーションによるロス

$$\Delta f_2 = \gamma(t_r) \cdot f_i \cdot \left(1 - 2 \cdot \frac{\Delta f_3 + \Delta f_4}{f_i}\right) \quad ※1$$

- ・コンクリートのクリープによるロス

$$\Delta f_3 = \frac{n \cdot \varphi(t, t_0) \cdot \sigma_c}{1 + n \cdot \frac{\sigma_c}{f_i} \cdot \left[1 + \frac{1}{2} \varphi(t, t_0)\right]} \quad ※1$$

- ・乾燥収縮によるロス

$$\Delta f_4 = \frac{E_p \cdot \varepsilon_s(t, t_0)}{1 + n \cdot \frac{\sigma_c}{f_i} \cdot \left[1 + \frac{1}{2} \varphi(t, t_0)\right]} \quad ※1$$

σ_c	: 初期平均コンクリート応力度
f_i	: テンドンの初期平均張力
E_p	: テンドンのヤング係数
E_c	: コンクリートのヤング係数
n	: ヤング係数比 (E_p/E_c)
$\gamma(t_r)$: PC鋼より線のリラクセーション係数
$\varphi(t, t_0)$: コンクリートのクリープ係数
$\varepsilon_s(t, t_0)$: コンクリートの乾燥収縮ひずみ

プレストレス損失の算定結果

		プレストレス損失 (運転開始後 30年経過時点)	プレストレス損失 (運転開始後 60年経過時点)	プレストレス損失※2 (30年目以降 60年まで)
フープテンド ン(Δf)	ドーム	0.659MN	0.679MN	0.020MN
	胴	0.772MN	0.800MN	0.028MN
逆Uテンドン(Δf)		0.768MN	0.792MN	0.025MN

※1 第1回工事計画認可申請資料より

※2 運転開始後60年経過時点の緊張力予測値の算出において、フープテンドンについては、0.028MNを、逆Uテンドンには0.025MNを用いる。

コンクリートの強度低下および遮蔽能力低下(含む鉄骨構造の強度低下)

e. 設計要求値

設計要求値は、第1回工事計画認可申請資料に基づき、テンドン定着部の定着完了後の緊張力に経年による緊張力の損失を予め考慮したものとして設定

テンドンの設計要求値

	設計要求値			
	(1) 定着完了後の緊張力(kg/mm ²)	(2) 緊張力の損失(kg/mm ²)	(3) テンドン断面積(mm ² /本)	((1)-(2))×(3)設計要求値(MN)
フープテンドン	122.8	22	5429.05	5.36
逆Uテンドン	125.3	19	5429.05	5.66

f. 健全性評価結果

・運転開始後60年経過時点のテンドンの緊張力予測値は、設計要求値を上回っていることから、健全性評価上問題とはならない。

運転開始後60年経過時点の緊張力予測値と設計要求値の比較

	テンドンの緊張力(×MN)		
	測定値	予測値	設計要求値
	30年目 供用期間中検査※1	運転開始後 60年経過時点※2	
フープテンドン	6.16	6.13	5.36
逆Uテンドン	6.44	6.42	5.66

※1 各テンドンの緊張力測定値の平均値

※2 各テンドンの測定値からプレストレス損失を減じ平均したもの

コンクリートの強度低下および遮蔽能力低下(含む鉄骨構造の強度低下)

3 現状保全、総合評価、高経年化への対応

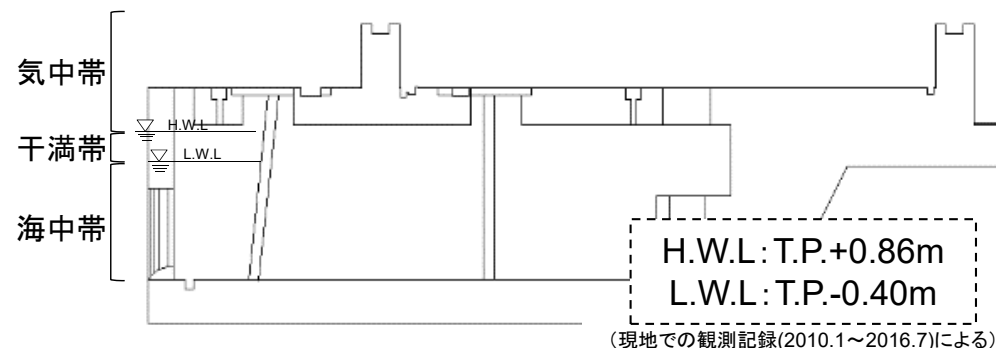
	経年劣化事象	現状保全	総合評価	高経年化への対応
コンクリート 構造物	強度低下	<ul style="list-style-type: none"> ○目視点検 <ul style="list-style-type: none"> ・強度に支障をきたす可能性のあるような有意な欠陥がないことを定期的に確認し、必要に応じて塗装の塗替え等の補修を実施している ○非破壊検査による点検 <ul style="list-style-type: none"> ・強度に急激な経年劣化が生じていないことを定期的に確認 	<ul style="list-style-type: none"> ○現状において、設計基準強度を上回っており、強度低下が急激に発生する可能性は極めて小さいと考えられる ○ひび割れなどについては目視確認で検知可能であり、必要に応じて塗装の塗替えなどの補修を実施していることから、保全方法は適切 	○現状の保全を継続して健全性を確認
	遮蔽能力低下	<ul style="list-style-type: none"> ○目視点検 <ul style="list-style-type: none"> ・遮蔽能力に支障をきたす可能性があるひび割れなどの有意な欠陥がないことを定期的に確認 	<ul style="list-style-type: none"> ○遮蔽能力の低下の可能性はないと考えられる ○ひび割れなどについては目視確認で検知可能であり保全方法として適切 	
	テンドンの緊張力低下	<ul style="list-style-type: none"> ○目視点検 <ul style="list-style-type: none"> ・緊張力に支障をきたす可能性のあるような急激な経年劣化がないことを緊張力検査および定着部(定着具、周辺コンクリート部)の目視点検により定期的に確認している。 	<ul style="list-style-type: none"> ○健全性評価結果から判断して、今後、テンドンの緊張力低下が急激に進展する可能性は極めて小さいと考えられる。 ○定期的に緊張力検査および定着部の目視点検を実施することで、緊張力低下について検知可能であることから、保全方法は適切 	

1. コンクリート強度低下(塩分浸透)の健全性評価のうち干満帯の鉄筋腐食減量の算出の見直し

干満帯に関しては、コンクリート表面が海水によりほぼ飽水状態にあると考えられるため、日本近海の海中溶存酸素濃度を参考として、鉄筋の腐食減量の推定値算出に必要なパラメータのうち酸素濃度を0.6%※1としていたが、干満帯の飛沫環境を考慮して見直しを行った。

a. 干満帯の海水の飛沫環境

海水ポンプ室は海水に接触するため、飛来塩分および海水とその飛沫の影響を多く受ける環境下にある。また、干満帯は潮が干満を繰り返す領域であるが、時期による潮位変化の傾向から海水の飛沫環境について整理した。



海水ポンプ室 断面図

干満帯の海水の飛沫環境

干満帯※2		
潮位変化 (2010年1月～2016年7月)	【時期:各年1月～6月】 ・最高潮位: T.P. + 0.570m ・最低潮位: T.P. - 0.400m ・平均潮位: T.P. + 0.135m	【時期:各年7月～12月】 ・最高潮位: T.P. + 0.860m (左記との差: +0.290m) ・最低潮位: T.P. - 0.160m (左記との差: +0.240m) ・平均潮位: T.P. + 0.355m (左記との差: +0.220m)
コンクリート表面の環境	1月～6月は潮位が低い傾向にあることから、コンクリート表面が海面より上に長期間現れていることが多い。	7月～12月は、左記に比べて潮位が高い傾向であり、干満の影響を常に受けている。
海水の飛沫環境	1月～6月の潮位が低い傾向にあることから、コンクリート表面が海面より上に長時間現れていることが多い状況であり、波浪が海水ポンプ室内で跳ね返ることにより、海水の飛沫を多く受けている環境である。	

※1 森永 繁・入野 一男・太田 達見・土本 凱士: 腐食による鉄筋コンクリート構造物の寿命予測、コンクリート工学論文集、第1巻第1号、1990年1月

※2 大飯発電所内において2010年1月～2016年7月の期間で観測を実施したデータより、干満帯はT.P.+0.86m以下～T.P.-0.40m以上の位置

b. 干満帯の海水の飛沫環境を踏まえた、鉄筋腐食減量の算出に必要なパラメータの見直し

(1) 干満帯については、「a.干満帯の海水の飛沫環境」において示すとおり、潮が干満を繰り返す領域ではあるが、潮位の傾向が低い時期ではコンクリート表面は海面より上に長時間現れていることが多い状況であり、海水の飛沫を受けてコンクリート表面が乾湿を繰り返している環境である。

(2) 干満帯の鉄筋腐食減量の算出に必要なパラメータのうち酸素濃度については、コンクリート表面の乾湿の繰り返しの程度を考慮して、気中帯と同様の外気環境に曝されている状態であると想定し、21%に設定した。

1 - 2. 干満帯の鉄筋腐食減量算出の見直しをした結果(見直し前後の比較) :見直した箇所

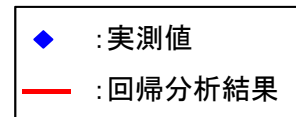
構造物	調査時点の鉄筋位置での塩化物イオン濃度および量 上段(%) 下段(kg/m ³)	見直し	環境条件			鉄筋の腐食減量 (×10 ⁻⁴ g/cm ²)		
			温度(°C)	相対湿度(%)	酸素濃度(%)	調査時点	運転開始後60年経過時点	かぶりコンクリートにひび割れが発生する時点※1
海水ポンプ室(気中帯)	0.00 (0.03)	—	16.0	76.3	21	2.2	5.5	90.1
海水ポンプ室(干満帯)	0.00 (0.03)	前	18.3	100	0.6	0.0	0.0	90.1
		後	18.3	100	21	6.1	14.6	
海水ポンプ室(海中帯)	0.00 (0.00)	—	18.3	100	0.6	0.0	0.0	90.1

※1 かぶりコンクリートにひび割れが発生する時点の鉄筋腐食減量推定値(Q_{CR})

コンクリートの強度低下および遮蔽能力低下(含む鉄骨構造の強度低下)

1. 塩化物イオン濃度の測定結果および拡散方程式のグラフ

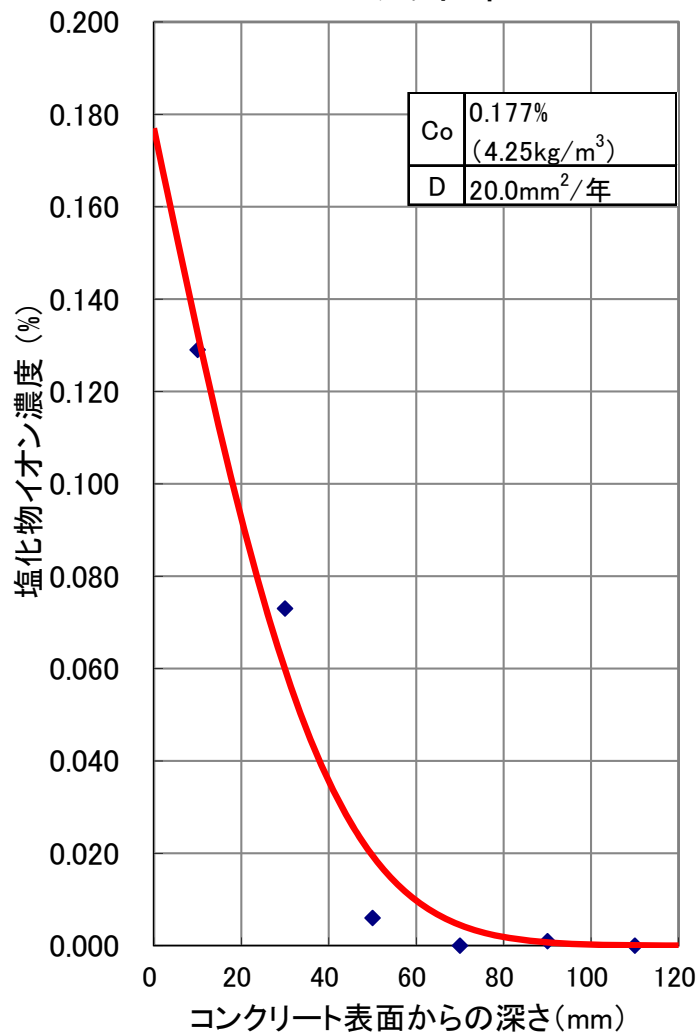
拡散方程式を用いた回帰分析(最小二乗法)は、塩化物イオン濃度を測定した全ての深さでの実測値を基に行い、コンクリート表面の塩化物イオン量(C_0)およびコンクリート中の塩化物イオンの見かけの拡散係数(D)を算出した。



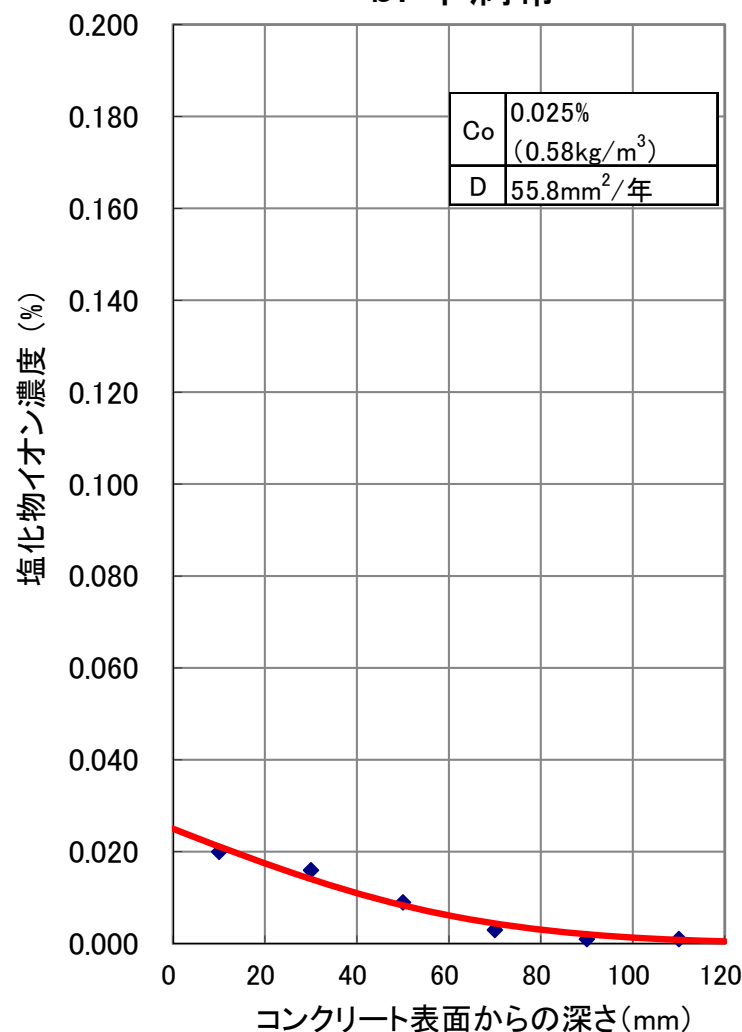
C_0	コンクリート表面の塩化物イオン濃度 (コンクリート表面の塩化物イオン量 ^{※1})
D	コンクリート中の塩化物イオンの見かけの拡散係数

※1 単位容積質量から換算した値

a. 気中帯



b. 干満帯



c. 海中帯

