

女川原子力発電所第2号機 工事計画審査資料	
資料番号	02-工-B-19-0145_改1
提出年月日	2021年7月19日

VI-2-2-2 原子炉建屋の耐震性についての計算書

2021年 7月
東北電力株式会社

目次

1. 概要.....	1
2. 基本方針.....	2
2.1 位置.....	2
2.2 構造概要.....	3
2.3 評価方針.....	12
2.4 適用規格・基準等.....	15
3. 地震応答解析による評価方法.....	16
4. 地震応答解析による評価結果.....	18
4.1 耐震壁のせん断ひずみの評価結果.....	18
4.2 保有水平耐力の評価結果.....	22

1. 概要

本資料は、添付書類「VI-2-1-9 機能維持の基本方針」に基づき、原子炉建屋の地震時の構造強度及び機能維持の確認について説明するものであり、その評価は地震応答解析による評価により行う。

原子炉建屋は、建屋内部に「Sクラスの施設」が収納されている。このため、設計基準対象施設においては「Sクラスの施設の間接支持構造物」に、重大事故等対処施設においては「常設耐震重要重大事故防止設備、常設重大事故緩和設備、常設重大事故防止設備（設計基準拡張）（当該設備が属する耐震重要度分類がSクラスのもの）及び常設重大事故緩和設備（設計基準拡張）の間接支持構造物」に分類される。原子炉建屋のうち、原子炉建屋原子炉棟（二次格納施設）は、設計基準対象施設においては「Sクラスの施設」に、重大事故等対処施設においては「常設重大事故緩和設備」に分類される。また、原子炉建屋を構成する壁及びスラブの一部は、原子炉建屋の2次しゃへい壁及び補助しゃへいに該当し、その2次しゃへい壁及び補助しゃへいは、重大事故等対処施設において、「常設耐震重要重大事故防止設備及び常設重大事故緩和設備」に分類される。

以下、原子炉建屋の「Sクラスの施設の間接支持構造物」及び「常設耐震重要重大事故防止設備、常設重大事故緩和設備、常設重大事故防止設備（設計基準拡張）（当該設備が属する耐震重要度分類がSクラスのもの）及び常設重大事故緩和設備（設計基準拡張）の間接支持構造物」としての分類に応じた耐震評価を示す。

なお、「Sクラスの施設」及び「常設重大事故緩和設備」としての分類に応じた耐震評価は、原子炉建屋原子炉棟（二次格納施設）については、添付書類「VI-2-9-3-1 原子炉建屋原子炉棟（二次格納施設）の耐震性についての計算書」にて、原子炉建屋大物搬入口については、添付書類「VI-2-9-3-2 原子炉建屋大物搬入口の耐震性についての計算書」にて、原子炉建屋エアロックについては、添付書類「VI-2-9-3-3 原子炉建屋エアロックの耐震性についての計算書」にて、原子炉建屋基礎版については、添付書類「VI-2-9-3-4 原子炉建屋基礎版の耐震性についての計算書」にて、使用済燃料プールについては、添付書類「VI-2-4-2-1 使用済燃料プール（キャスクピットを含む）（第1, 2号機共用）の耐震性についての計算書」にて実施する。また「常設耐震重要重大事故防止設備及び常設重大事故緩和設備」としての分類に応じた耐震評価は、2次しゃへい壁及び補助しゃへいについては、添付書類「VI-2-9-3-1 原子炉建屋原子炉棟（二次格納施設）の耐震性についての計算書」にて実施する。

2. 基本方針

2.1 位置

原子炉建屋の設置位置を図 2-1 に示す。

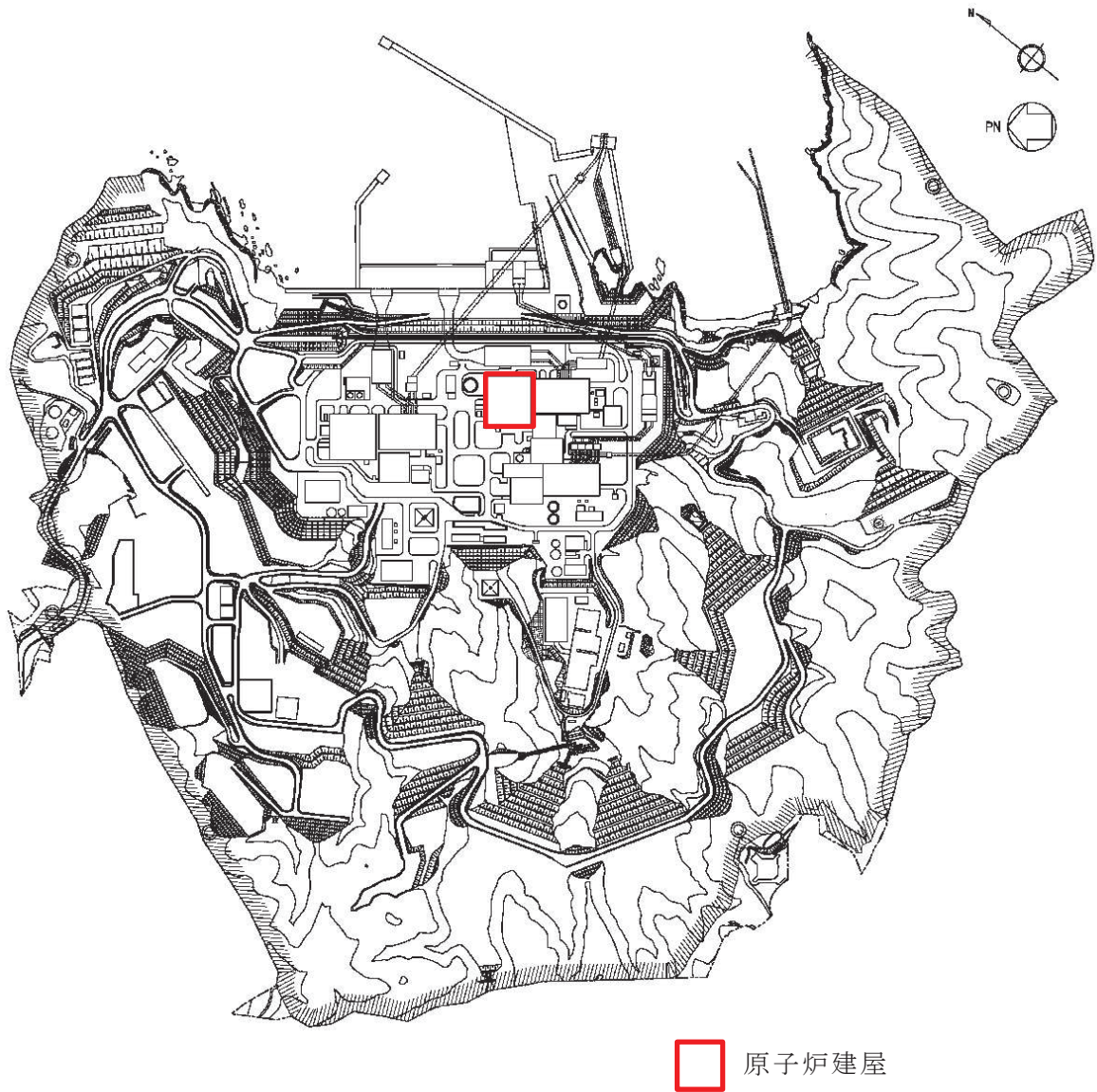


図 2-1 原子炉建屋の設置位置

2.2 構造概要

原子炉建屋は、地下3階、地上3階建で、基礎底面からの高さは64.6mであり、平面は下部で77.0m(NS方向)×84.0m(EW方向)^{*1}のほぼ正方形である。建屋の構造は鉄筋コンクリート造(一部鉄骨鉄筋コンクリート造及び鉄骨造)である。

原子炉建屋の中央部には、平面が66.0m×53.0m^{*1}(最下階)で地下3階、地上3階建の原子炉建屋原子炉棟(以下「原子炉棟」という。)があり、その周囲には地下3階、地上2階建の原子炉建屋附属棟(以下「附属棟」という。)が配置され、これらは同一基礎版上に設置された一体構造である。また、原子炉建屋は隣接する他の建屋と構造的に分離している。

原子炉建屋の基礎は、厚さ6.0mのべた基礎で、支持地盤である砂岩及び頁岩上に設置されている。

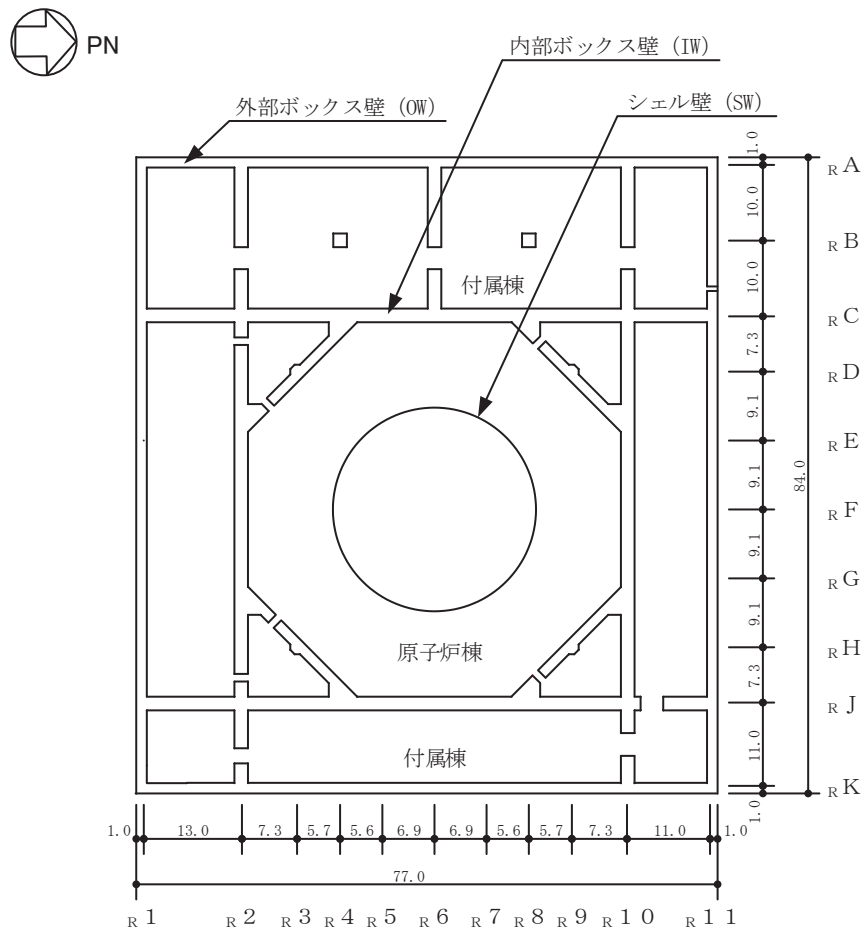
原子炉建屋の主たる耐震要素は、原子炉格納容器のまわりを囲んでいる1次しゃへい壁(以下「シェル壁：SW」という。)、原子炉棟の外壁(以下「内部ボックス壁：IW」という。)及び附属棟の外壁(以下「外部ボックス壁：OW」という。)である。

なお、燃料取替床(O.P.^{*2}33.2m)には使用済燃料プールが設置されている。

原子炉建屋の概略平面図及び概略断面図を図2-2及び図2-3に示す。

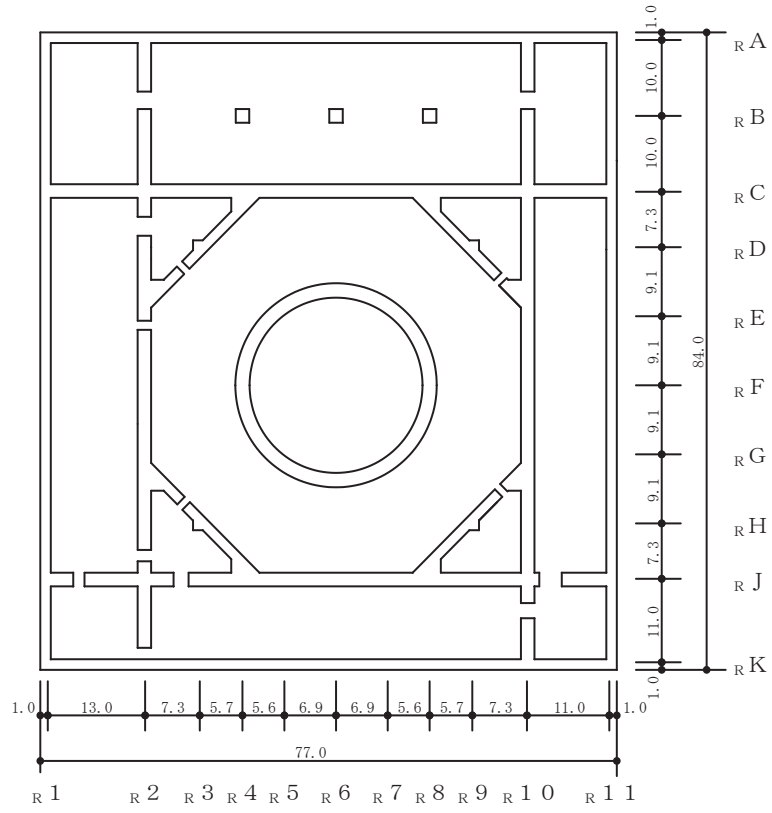
注記*1 : 建屋寸法は壁外面押えとする。

*2 : O.P.は女川原子力発電所工事用基準面であり、東京湾平均海面(T.P.)-0.74mである。



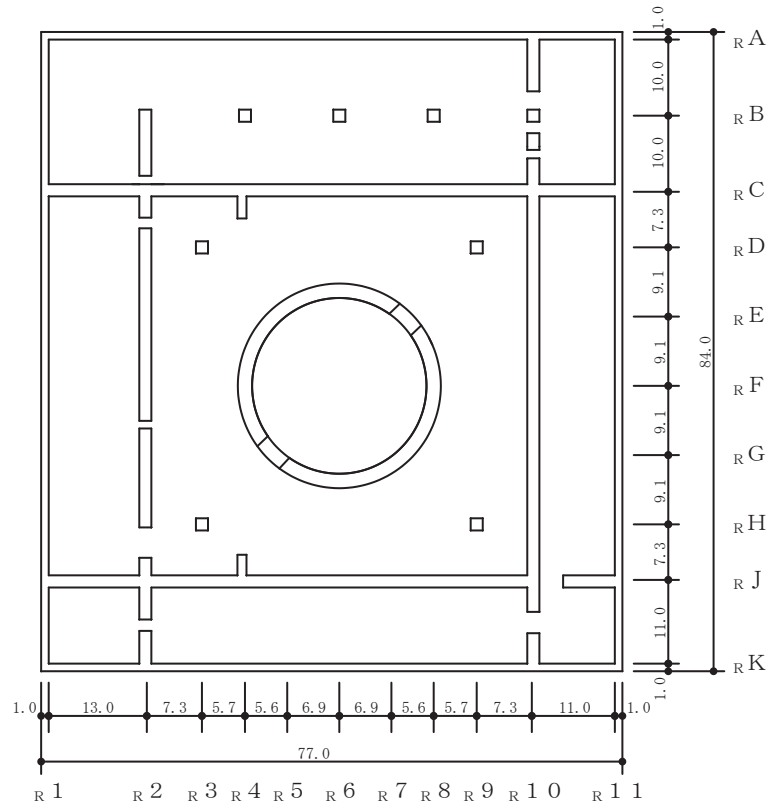
(単位：m)

図 2-2(1) 原子炉建屋基礎版の概略平面図 (0.P. -8.1m)



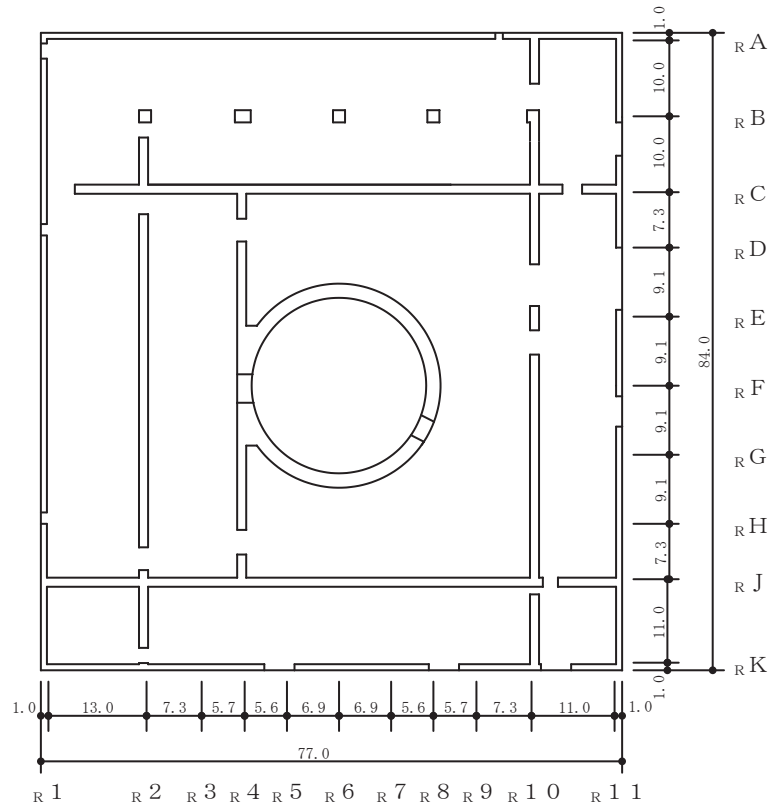
(単位：m)

図 2-2(2) 原子炉建屋の概略平面図 (0.P. -0.8m)



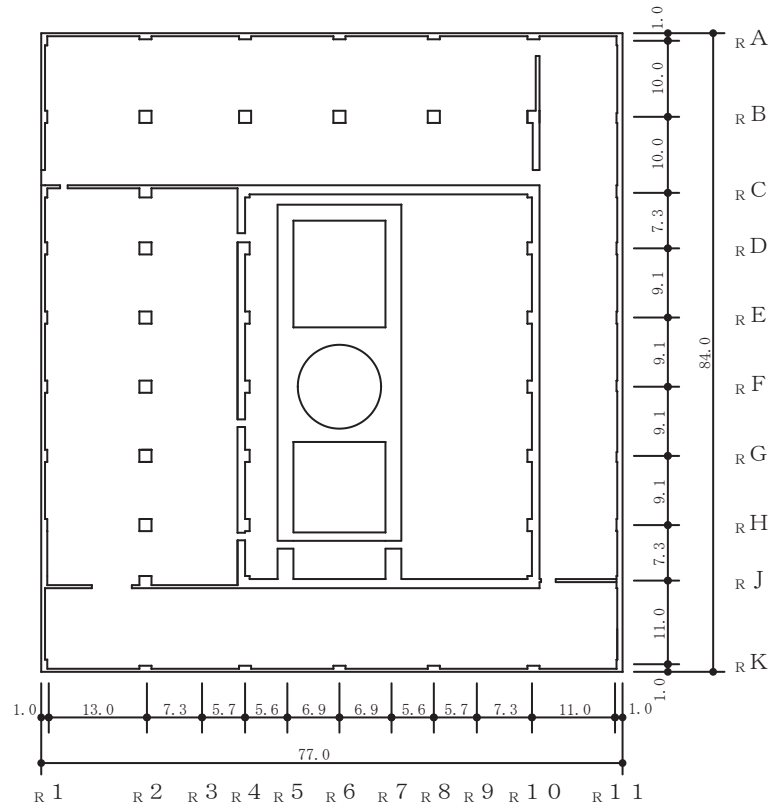
(単位：m)

図 2-2(3) 原子炉建屋の概略平面図 (0. P. 6.0m)



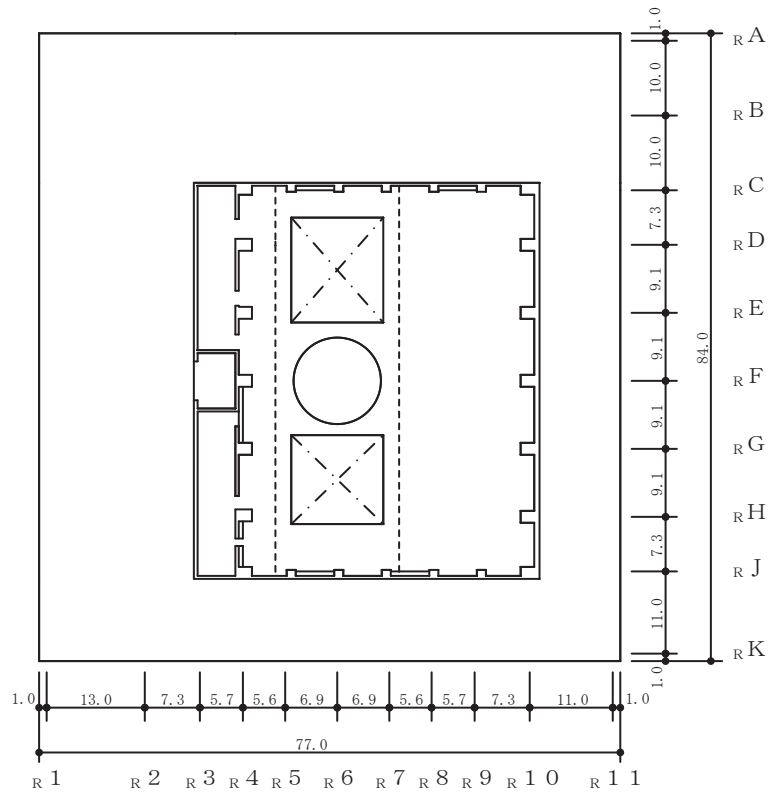
(単位：m)

図 2-2(4) 原子炉建屋の概略平面図 (0.P. 15.0m)



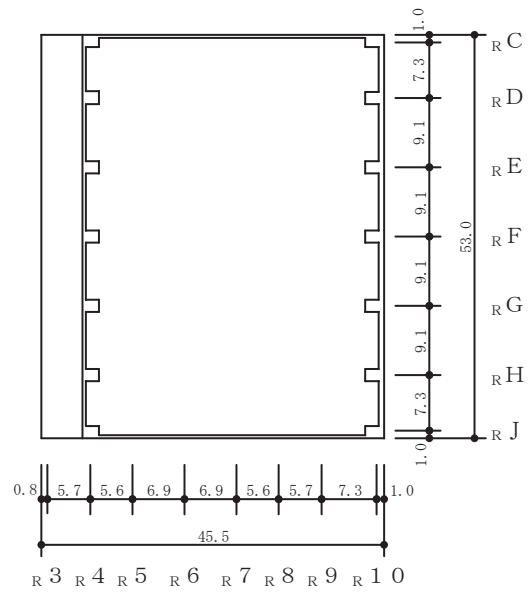
(単位：m)

図 2-2(5) 原子炉建屋の概略平面図 (0.P. 22.5m)



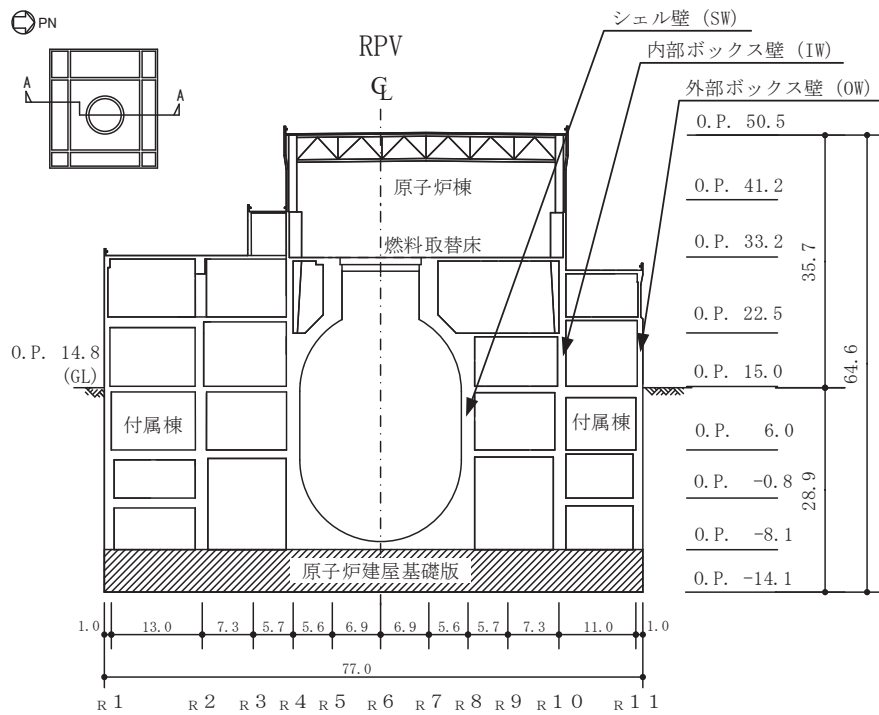
(単位 : m)

図 2-2(6) 原子炉建屋の概略平面図 (0. P. 33. 2m)



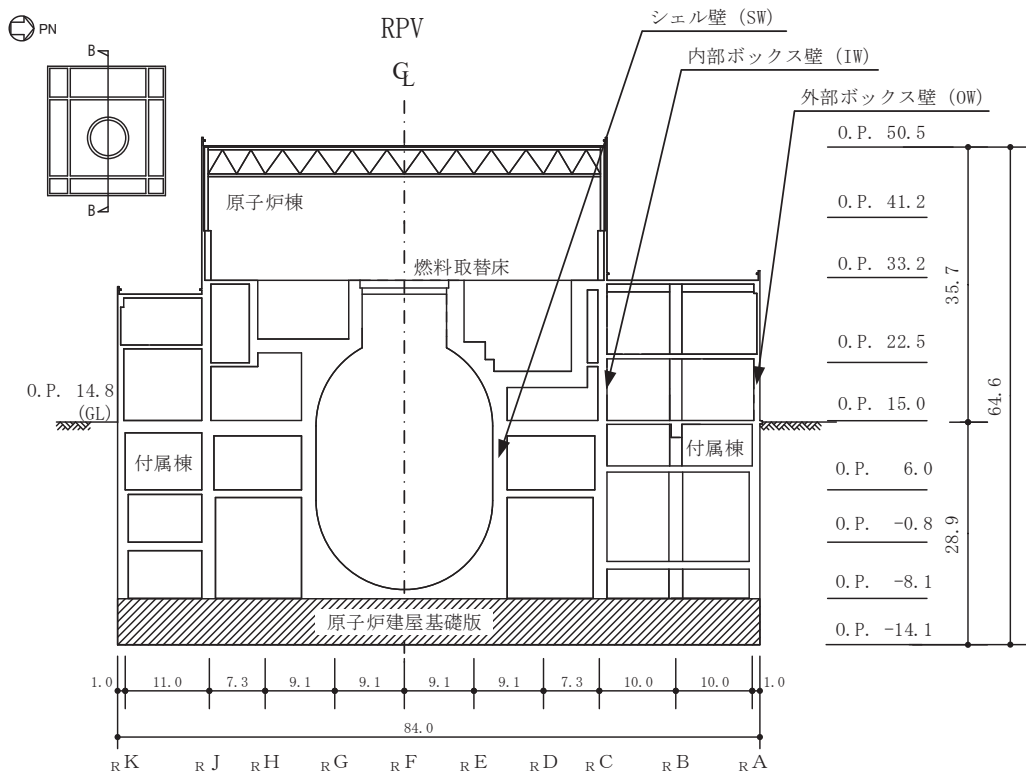
(単位 : m)

図 2-2(7) 原子炉建屋の概略平面図 (O. P. 41. 2m)



(単位 : m)

図 2-3(1) 原子炉建屋基礎版の概略断面図 (A-A 断面 NS 方向)



(単位 : m)

図 2-3(2) 原子炉建屋基礎版の概略断面図 (B-B 断面 EW 方向)

2.3 評価方針

原子炉建屋は、建屋内部の一部に「Sクラスの施設」が収納されている。このため、設計基準対象施設においては「Sクラスの施設の間接支持構造物」に、重大事故等対処施設においては「常設耐震重要重大事故防止設備、常設重大事故緩和設備、常設重大事故防止設備(設計基準拡張)(当該設備が属する耐震重要度分類がSクラスのもの)及び常設重大事故緩和設備(設計基準拡張)の間接支持構造物」に分類される。

原子炉建屋の設計基準対象施設としての評価においては、基準地震動 S_s による地震力に対する評価(以下「 S_s 地震時に対する評価」という。)及び保有水平耐力の評価を行うこととし、それぞれの評価は、添付書類「VI-2-2-1 原子炉建屋の地震応答計算書」の結果を踏まえたものとする。原子炉建屋の評価は、添付書類「VI-2-1-9 機能維持の基本方針」に基づき、耐震壁のせん断ひずみ及び保有水平耐力の評価を行うことで、原子炉建屋の地震時の構造強度及び機能維持の確認を行う。評価にあたっては、材料物性の不確かさを考慮する。表2-1に材料物性の不確かさを考慮する解析ケースを示す。

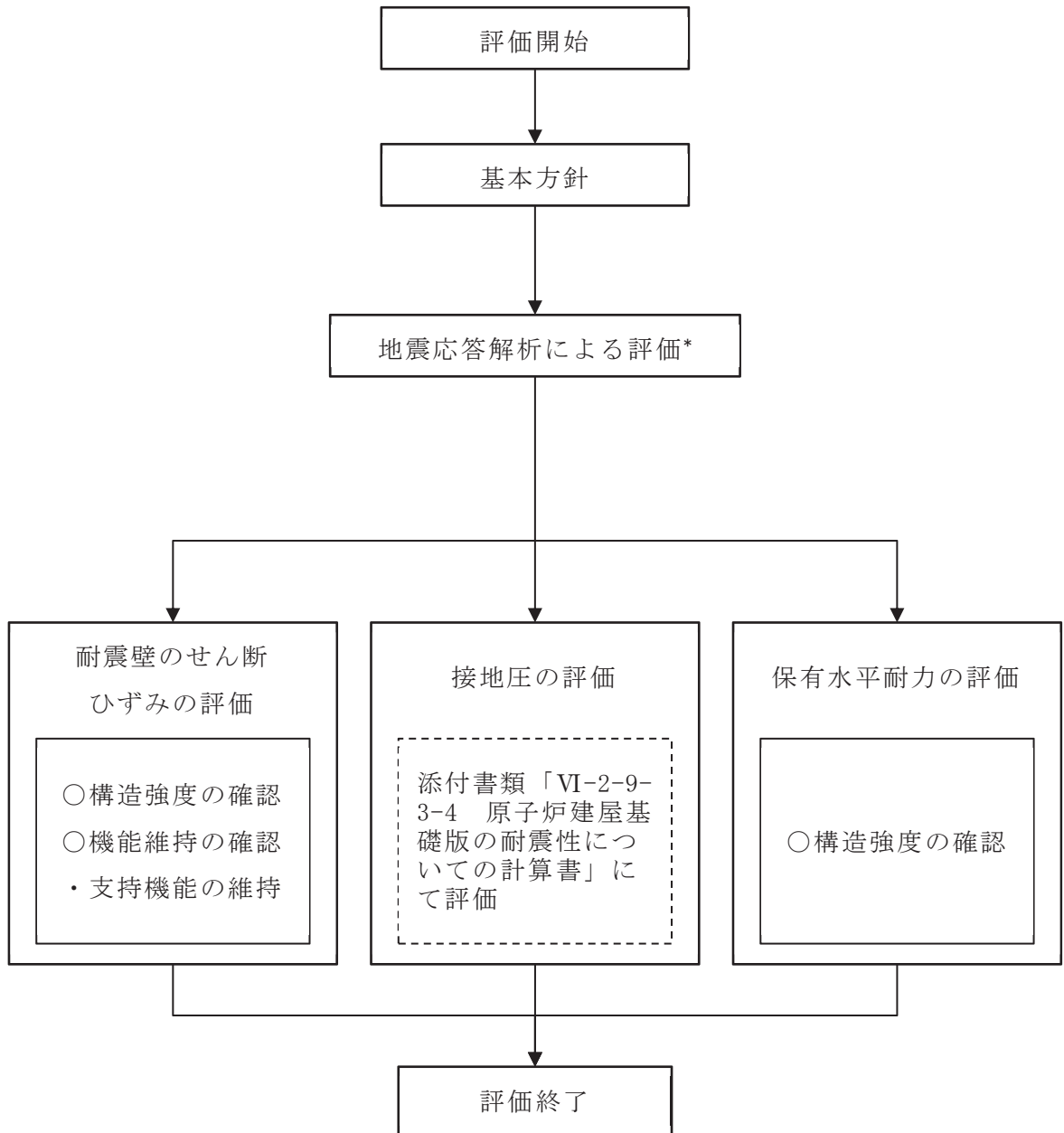
また、重大事故等対処施設としての評価においては、 S_s 地震時に対する評価及び保有水平耐力の評価を行う。ここで、原子炉建屋は使用済燃料プールにおいて、運転時、設計基準事故時及び重大事故等時の状態で、温度の条件が異なるが、コンクリートの温度が上昇した場合においても、コンクリートの圧縮強度の低下は認められず、剛性低下は認められるが、その影響は小さいと考えられること、また、「**J S M E S N E 1 -2003** 発電用原子力設備規格 コンクリート製原子炉格納容器規格」では要素内の温度差及び拘束力により発生する熱応力は自己拘束的な応力であり、十分な塑性変形能力がある場合は終局耐力に影響しないとされていることから、重大事故等対処施設としての評価は、設計基準対象施設としての評価と同一となる。

図2-4に原子炉建屋の評価フローを示す。

表 2-1 材料物性の不確かさを考慮する解析ケース

検討ケース	スケルトンカーブ		建屋減衰	地盤物性	
	初期剛性	終局耐力		入力地震動	底面地盤ばね
ケース1 (基本ケース)	2011年3月11日東北地方太平洋沖地震の観測記録を用いたシミュレーション解析により補正	設計基準強度を用いJEAG式で評価	5%	表層上部：非線形性を考慮 表層下部：Vs900m/s	標準地盤
ケース2	同上	同上	同上	表層上部：非線形性を考慮 表層下部：Vs900+100m/s	標準地盤 + σ
ケース3				表層上部：非線形性を考慮 表層下部：Vs900-100m/s	標準地盤 - σ
ケース4	基本ケースの0.78倍*	同上	同上	表層上部：非線形性を考慮 表層下部：Vs900m/s	標準地盤
ケース5				表層上部：非線形性を考慮 表層下部：Vs900+100m/s	標準地盤 + σ
ケース6				表層上部：非線形性を考慮 表層下部：Vs900-100m/s	標準地盤 - σ

注記*：建屋剛性（初期剛性）の不確かさについて、基準地震動 S_s 入力後の建屋全体の平均的な剛性低下を全ての基準地震動 S_s について評価し、最も剛性低下するケースの低下後の剛性を初期剛性の不確かさとして考慮する。具体的には、基準地震動 S_s 入力前後の1次固有振動数の比 ($f_{S_s \text{ 入力後}}/f_{S_s \text{ 入力前}}$) から算定した剛性比を基本ケースの初期剛性に掛けることによって算定する。



注記* : 添付書類「VI-2-2-1 原子炉建屋の地震応答計算書」の結果を踏まえた評価を行う。

図 2-4 原子炉建屋の評価フロー

2.4 適用規格・基準等

本評価において適用する規格・基準等を以下に示す。

- ・ 建築基準法（昭和 25 年 5 月 24 日法律第 201 号）
- ・ 建築基準法施行令（昭和 25 年 11 月 16 日政令第 338 号）
- ・ 日本建築学会 1999 年 鉄筋コンクリート構造計算規準・同解説 -許容応力度設計法-
- ・ 日本建築学会 2005 年 鋼構造設計規準-許容応力度設計法-
- ・ 原子力発電所耐震設計技術指針 重要度分類・許容応力編（J E A G 4 6 0 1 ・ 補-1984）
- ・ 原子力発電所耐震設計技術指針（J E A G 4 6 0 1 -1987）
- ・ 原子力発電所耐震設計技術指針（J E A G 4 6 0 1 -1991 追補版）（以下「J E A G 4 6 0 1 -1991 追補版」という。）
- ・ J S M E S N E 1 -2003 発電用原子力設備規格 コンクリート製原子炉格納容器規格

3. 地震応答解析による評価方法

原子炉建屋の構造強度については、添付書類「VI-2-2-1 原子炉建屋の地震応答計算書」に基づき、材料物性の不確かさを考慮した耐震壁の最大応答せん断ひずみが許容限界を超えないこと、並びに保有水平耐力が必要保有水平耐力に対して妥当な安全余裕を有することを確認する。

また、支持機能の維持については、添付書類「VI-2-2-1 原子炉建屋の地震応答計算書」に基づき、材料物性の不確かさを考慮した耐震壁の最大応答せん断ひずみが許容限界を超えないことを確認する。

地震応答解析による評価における原子炉建屋の許容限界は、添付書類「VI-2-1-9 機能維持の基本方針」に記載の構造強度上の制限及び機能維持方針に基づき、表 3-1 及び表 3-2 のとおり設定する。

表 3-1 地震応答解析による評価における許容限界
(設計基準対象施設としての評価)

要求機能	機能設計上の性能目標	地震力	部位	機能維持のための考え方	許容限界(評価基準値)
—	構造強度を有すること	基準地震動 S _s	耐震壁*1	最大応答せん断ひずみが構造強度を確保するための許容限界を超えないことを確認	せん断ひずみ 2.0×10 ⁻³
		保有水平耐力	構造物全体	保有水平耐力が必要保有水平耐力に対して妥当な安全余裕を有することを確認	必要保有水平耐力
支持機能*2	機器・配管系等の設備を支持する機能を損なわないこと	基準地震動 S _s	耐震壁*1	最大応答せん断ひずみが支持機能を維持するための許容限界を超えないことを確認	せん断ひずみ 2.0×10 ⁻³

注記*1 : 建屋全体としては、地震力を主に耐震壁で負担する構造となっており、柱、はり、間仕切壁等が耐震壁の変形に追従すること、また、全体に剛性の高い構造となっており複数の耐震壁間の相対変形が小さく床スラブの変形が抑えられるため、各層の耐震壁の最大応答せん断ひずみが許容限界を満足していれば、建物・構築物に要求される機能は維持される。

*2 : 「支持機能」の確認には、「内包する設備に対する波及的影響の確認」が含まれる。

表 3-2 地震応答解析による評価における許容限界
(重大事故等対処施設としての評価)

要求機能	機能設計上の性能目標	地震力	部位	機能維持のための考え方	許容限界(評価基準値)
—	構造強度を有すること	基準地震動 S _s	耐震壁*1	最大応答せん断ひずみが構造強度を確保するための許容限界を超えないことを確認	せん断ひずみ 2.0×10 ⁻³
		保有水平耐力	構造物全体	保有水平耐力が必要保有水平耐力に対して妥当な安全余裕を有することを確認	必要保有水平耐力
支持機能*2	機器・配管系等の設備を支持する機能を損なわないこと	基準地震動 S _s	耐震壁*1	最大応答せん断ひずみが支持機能を維持するための許容限界を超えないことを確認	せん断ひずみ 2.0×10 ⁻³

注記*1 : 建屋全体としては、地震力を主に耐震壁で負担する構造となっており、柱、はり、間仕切壁等が耐震壁の変形に追従すること、また、全体に剛性の高い構造となっており複数の耐震壁間の相対変形が小さく床スラブの変形が抑えられるため、各層の耐震壁の最大応答せん断ひずみが許容限界を満足していれば、建物・構築物に要求される機能は維持される。

*2 : 「支持機能」の確認には、「内包する設備に対する波及的影響の確認」が含まれる。

4. 地震応答解析による評価結果

4.1 耐震壁のせん断ひずみの評価結果

鉄筋コンクリート造耐震壁について、 S_s 地震時の各層の最大応答せん断ひずみが許容限界 (2.0×10^{-3}) を超えないことを確認する。

材料物性の不確かさを考慮した最大応答せん断ひずみは 1.617×10^{-3} (NS 方向, IW-J 部, $S_s - F3$, ケース 5, 要素番号(7)) であり, 許容限界 (2.0×10^{-3}) を超えないことを確認した。各要素の耐震壁の最大応答せん断ひずみ一覧を表 4-1 に示す。各表において, 各要素の最大応答せん断ひずみのうち最も大きい値について, せん断スケルトンカーブ上にプロットした図を図 4-1 に示す。

表 4-1(1) せん断スケルトンカーブ上の最大応答せん断ひずみ (NS 方向)

要素番号	最大応答せん断ひずみ ($\times 10^{-3}$)	許容限界 ($\times 10^{-3}$)	要素番号	最大応答せん断ひずみ ($\times 10^{-3}$)	許容限界 ($\times 10^{-3}$)
(1)	0.59	2.0	(17)	0.40	2.0
(2)	0.74		(18)	1.48	
(3)	0.68		(19)	1.51	
(4)	0.49		(20)	0.74	
(5)	0.65		(21)	0.96	
(6)	1.33		(22)	0.77	
(7)	1.62		(23)	0.52	
(8)	0.59		(24)	0.88	
(9)	0.78		(25)	0.72	
(10)	0.76		(26)	0.83	
(11)	0.55		(27)	0.77	
(12)	0.68		(28)	0.52	
(13)	0.16		(29)	0.79	
(14)	0.38		(32)	1.54	
(15)	0.41		(34)	1.43	
(16)	0.76				

注：ハッチングは各要素の最大応答せん断ひずみのうち最も大きい値を表示。

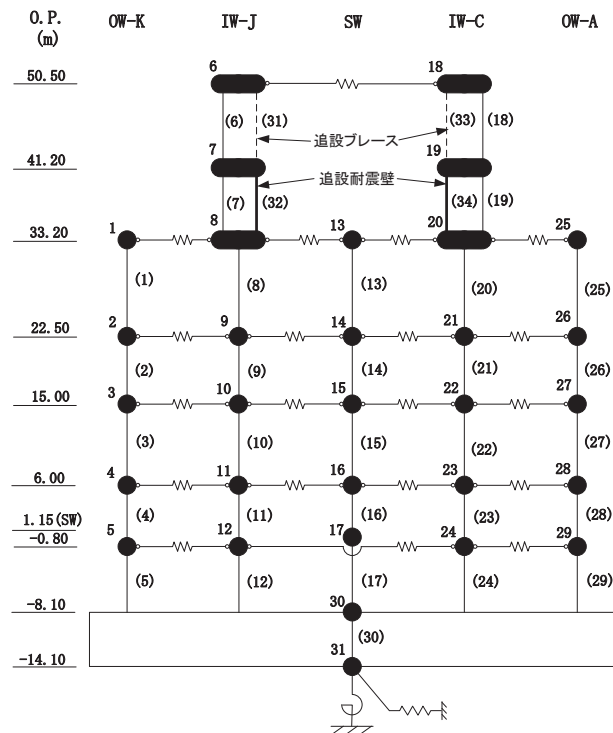
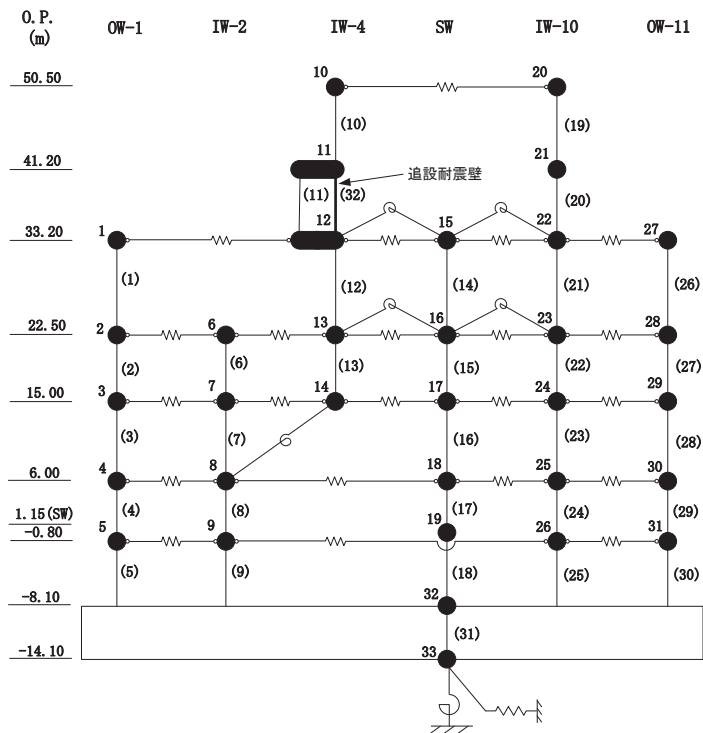
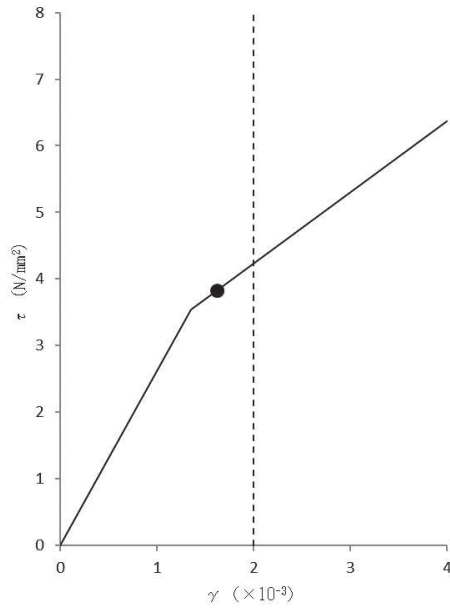


表 4-1(2) せん断スケルトンカーブ上の最大応答せん断ひずみ (EW 方向)

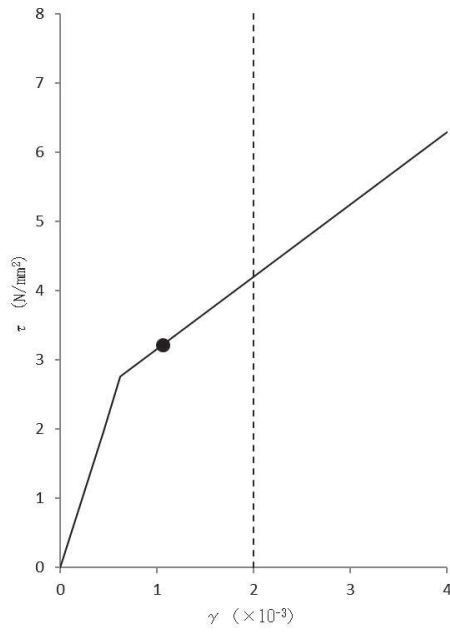
要素番号	最大応答せん断ひずみ ($\times 10^{-3}$)	許容限界 ($\times 10^{-3}$)	要素番号	最大応答せん断ひずみ ($\times 10^{-3}$)	許容限界 ($\times 10^{-3}$)
(1)	0.57	2.0	(17)	0.78	2.0
(2)	0.56		(18)	0.41	
(3)	0.71		(19)	1.06	
(4)	0.50		(20)	0.97	
(5)	0.64		(21)	0.51	
(6)	0.44		(22)	0.77	
(7)	0.77		(23)	0.66	
(8)	0.52		(24)	0.50	
(9)	0.68		(25)	0.72	
(10)	0.87		(26)	0.56	
(11)	0.98		(27)	0.77	
(12)	0.42		(28)	0.60	
(13)	0.50		(29)	0.52	
(14)	0.21		(30)	0.67	
(15)	0.39		(32)	0.97	
(16)	0.61				

注：ハッチングは各要素の最大応答せん断ひずみのうち最も大きい値を表示。





(a) NS 方向 (S s - F 3, ケース 5, 要素番号(7))



(b) EW 方向 (S s - F 3, ケース 5, 要素番号(19))

図 4-1 せん断スケルトンカーブ上の最大応答せん断ひずみ

4.2 保有水平耐力の評価結果

各層において、保有水平耐力 Q_u が必要保有水平耐力 Q_{un} に対して妥当な安全裕度を有していることを確認する。

必要保有水平耐力 Q_{un} と保有水平耐力 Q_u の比較結果を表 4-2 に示す。各層において、保有水平耐力 Q_u が必要保有水平耐力 Q_{un} に対して妥当な安全裕度を有していることを確認した。

なお、必要保有水平耐力 Q_{un} に対する保有水平耐力 Q_u の比は最小で 2.97 である。

表 4-2 必要保有水平耐力 Q_{un} と保有水平耐力 Q_u の比較結果

(a) NS 方向

階	0. P. (m)	必要保有水平耐力 $Q_{un} (\times 10^3 \text{kN})$	保有水平耐力 $Q_u (\times 10^3 \text{kN})$	Q_u / Q_{un}
CRF	50.5 ~ 41.2	41.87	167.63	4.00
3F	41.2 ~ 33.2	73.50	255.03	3.47
2F	33.2 ~ 22.5	290.02	1051.27	3.62
1F	22.5 ~ 15.0	564.86	1680.01	2.97
B1F	15.0 ~ 6.0	751.06	2291.56	3.05
B2F	6.0 ~ -0.8	876.43	2927.93	3.34
B3F	-0.8 ~ -8.1	969.61	3158.21	3.26

(b) EW 方向

階	0. P. (m)	必要保有水平耐力 $Q_{un} (\times 10^3 \text{kN})$	保有水平耐力 $Q_u (\times 10^3 \text{kN})$	Q_u / Q_{un}
CRF	50.5 ~ 41.2	41.11	133.63	3.25
3F	41.2 ~ 33.2	75.04	229.17	3.05
2F	33.2 ~ 22.5	294.88	1118.71	3.79
1F	22.5 ~ 15.0	567.55	1770.92	3.12
B1F	15.0 ~ 6.0	751.75	2313.97	3.08
B2F	6.0 ~ -0.8	875.49	3039.28	3.47
B3F	-0.8 ~ -8.1	969.61	3286.17	3.39