

## 1.9 補助系統及び土木構築物

### 1.9A 補助系統

#### 1.9A.1 燃料貯蔵及び取扱系統

##### 1.9A.1.1 新燃料貯蔵及び取扱系統

###### (1) 系統及び装置の機能

燃料取扱及び貯蔵設備は、新燃料を発電所内に搬入してから使用済燃料を発電所外に搬出するまでの燃料取扱い及び貯蔵を安全かつ確実に行うものである。

燃料取扱設備の配置を第1.9-1図及び参考資料 I -1に示す。

発電所に搬入した新燃料は、受入検査後、燃料取扱建屋内の新燃料貯蔵庫又は使用済燃料ピットに貯蔵する。

###### (2) 安全設計根拠

燃料取扱及び貯蔵設備は、新燃料の搬入から使用済燃料の搬出までの取扱い及び貯蔵を安全かつ確実に行うことができるよう以下の方針により設計する。

- a. 燃料取扱及び貯蔵設備のうち安全上重要な機器は、適切な定期的試験及び検査ができる設計とする。
- b. 貯蔵設備は、適切な格納性と空気浄化系を有する区画として設計する。
- c. 新燃料貯蔵設備は、1回の燃料取替に必要とする燃料集合体数に十分余裕を持たせた貯蔵容量を有する設計とする。
- d. 燃料取扱設備は、移送操作中の燃料体等の落下を防止するため二重ワイヤ等の適切な保持装置を有する設計とする。
- e. 新燃料貯蔵設備は、浸水することのないようにするが、設備容量分の燃料収容時に純水で満たされた場合を想定しても実効増倍率は0.95以下で十分

な未臨界性を確保できる設計とする。更に、いかなる密度の水分雰囲気で満たされたと仮定しても未臨界性を確保できる設計とする。

- f. 新燃料取扱クレーンは、使用済燃料ピットクレーンと同じレール上を走行するため、吊荷を含め使用済燃料ピットへ落下しないように、使用済燃料ピットから離れた場所に固縛することにより、使用済燃料ピット上を走行することがない措置を講じるか、クレーンの転倒防止対策等により、地震時にも使用済燃料ピットに落下しない設計とする。

なお、新燃料取扱クレーン固縛保管中に、新燃料を取り扱う際は、燃料取扱建屋クレーンを使用することとする。

### (3) 説明

#### a. 主要設備の仕様

燃料取扱及び貯蔵設備の主要設備の仕様を第1.9-1表に示す。

#### b. 主要設備

##### (a) 新燃料貯蔵庫

新燃料貯蔵庫は、燃料取扱建屋内の独立した区画に設け、キャン型のラックに新燃料を1体ずつ挿入する構造とし、乾燥状態で貯蔵する。

新燃料貯蔵庫は浸水することのない構造とし、更に、排水口を設ける。また、水消火設備は設けない。

新燃料貯蔵庫は、万一純水で満たされたとしても実効増倍率が0.95以下である。更に、いかなる密度の水分雰囲気で満たされたと仮定しても臨界未満である。

貯蔵容量は全炉心燃料の約82%相当分とする。

(b) 新燃料取扱クレーン

新燃料取扱クレーンは、門形クレーンであり、新燃料貯蔵庫から新燃料エレベータまでの新燃料集合体の移動をクレーン上のホイスト、特殊工具等によって行う。

新燃料取扱クレーンは、耐震Bクラスで設計し、地震時にも転倒することがないように走行部はレールを抱え込む構造とする。

(c) 新燃料エレベータ

新燃料エレベータは、1体の燃料集合体を載せることのできる箱形エレベータで、新燃料取扱クレーンから使用済燃料ピットクレーンに新燃料を受渡しする装置である。新燃料エレベータは、駆動源の喪失に対しフェイル・アズ・イズの設計とするとともに二重ワイヤにより燃料集合体の落下を防止する構造とする。

(4) 材料

具体的な材料については第1.9-1表を参照。

(5) 他の装置又は系統との接続点

他の装置又は系統との接続箇所は、参考資料-1を参照。

(6) 系統及び装置の運転

「1.13 運転の実施」に基づき実施している。

(7) 計装制御

新燃料取扱クレーンは、二重ワイヤ構造、機械的インターロック、過荷重イン

ターロック(又は過荷重監視機能)及び駆動源喪失時の保持機能を有することで、移送操作中の燃料集合体の落下を防止する設計としている。

(8) モニタリング、検査、試験及び保守

燃料取扱及び貯蔵設備は、機器の使用に先立って機能試験、検査を実施する。また、使用済燃料ピットのほう素濃度を定期的に分析する。

(9) 放射線的側面

「1.12 放射線防護」に基づき実施している。

(10) 性能及び安全評価

新燃料貯蔵庫、新燃料取扱クレーン、新燃料エレベータについて、耐震評価を実施している。



## 1.9A.1.2 使用済燃料貯蔵及び取扱系統

### (1) 系統及び装置の機能

#### a. 通常運転時等

燃料取扱及び貯蔵設備は、新燃料を発電所内に搬入してから使用済燃料を発電所外に搬出するまでの燃料取扱い及び貯蔵を安全かつ確実に行うものである。

燃料取扱設備の配置を第1.9-1図及び参考資料 I -1に示す。

原子炉停止後、原子炉より取り出す使用済燃料は、燃料取替クレーン、燃料移送装置、使用済燃料ピットクレーン等を使用して、ほう酸水を張った原子炉キャビティ、燃料取替チャンネル及び燃料移送管を通して使用済燃料ピットへ移動する。

これらの使用済燃料の移送は、遮蔽及び冷却のため、すべて水中で行う。

使用済燃料は、使用済燃料ピットに貯蔵するが、必要に応じて使用済燃料ピット内で別に用意した容器に入れて貯蔵する。

使用済燃料は、使用済燃料ピット内で通常1年間以上冷却し、冷却を終えた使用済燃料は、使用済燃料ピットクレーン等を使用して水中で使用済燃料輸送容器に入れ再処理工場へ搬出する。

使用済燃料ピットの水位及び水温並びに燃料取扱場所の放射線量を中央制御室で監視できるとともに、異常時は警報を発信する。

#### b. 重大事故等時

燃料貯蔵設備の使用済燃料ピットは、使用済燃料ピットの冷却機能喪失、使用済燃料ピットの注水機能喪失、使用済燃料ピット水の小規模な漏えいが発生した場合において、燃料の貯蔵機能を確保する設計とする。

また、使用済燃料ピットからの大量の水の漏えいにより使用済燃料ピット水

位が使用済燃料ピット出口配管下端未満かつ水位低下が継続する場合に、臨界にならないよう配慮したラック形状及び燃料配置においてスプレイや蒸気条件においても臨界を防止する設計とする。

## (2) 安全設計根拠

### a. 通常運転時等

燃料取扱及び貯蔵設備は、新燃料の搬入から使用済燃料の搬出までの取扱い及び貯蔵を安全かつ確実に行うことができるよう以下の方針により設計する。

- (a) 燃料取扱及び貯蔵設備のうち安全上重要な機器は、適切な定期的試験及び検査ができる設計とする。
- (b) 貯蔵設備は、適切な格納性と空気浄化系を有する区画として設計する。
- (c) 使用済燃料貯蔵設備は、全炉心及び1回の燃料取替に必要とする燃料集合体数に十分余裕を持たせた貯蔵容量を有する設計とする。
- (d) 燃料取扱設備は、移送操作中の燃料体等の落下を防止するため二重ワイヤ等の適切な保持装置を有する設計とする。
- (e) 使用済燃料取扱及び貯蔵設備は、放射線業務従事者の線量を合理的に達成できる限り低くする設計とする。
- (f) 使用済燃料貯蔵設備は、使用済燃料ピット水浄化冷却設備を有する設計とする。使用済燃料ピット水浄化冷却設備は、使用済燃料ピット水を冷却して使用済燃料ピットに貯蔵した使用済燃料からの崩壊熱を十分除去できるとともに、使用済燃料ピット水を適切な水質に維持できる設計とする。
- (g) 使用済燃料ピットは、冷却用の使用済燃料ピット水の保有量が著しく減少することを防止するため、十分耐震性を有する設計とするとともに、使用済燃料ピットに接続する配管は、使用済燃料ピット水の減少を引き起こさな

い設計とする。

また、使用済燃料ピットの水位計は、水位の異常な低下及び上昇を監視できる計測範囲を有し、中央制御室で監視できるとともに、水位の異常な低下又は上昇時に警報を発信する設計とする。使用済燃料ピットの温度計は、ピット水の過熱状態を監視できる計測範囲を有し、中央制御室で監視できるとともに、異常な温度上昇時に警報を発信する設計とする。燃料取扱場所の線量当量率計は、管理区域境界における線量当量率限度から設置区域における立入り制限値を包絡する計測範囲を有し、中央制御室で監視できるとともに、異常時に警報を発信する設計とする。更に、使用済燃料ピット内張りからの漏えい検知のための装置を有する設計とする。

外部電源が利用できない場合においても、非常用所内電源からの給電により使用済燃料ピットの温度、水位及び放射線量が監視可能な設計とする。

更に、万一漏えいが生じた場合には、燃料取替用水タンクからほう素濃度2,700ppm以上のほう酸水を補給できる設計とする。

- (h) 使用済燃料貯蔵設備は、燃料体等の取扱中に想定される燃料体等の落下時においても著しい使用済燃料ピット水の減少を引き起こすような損傷が生じない設計とする。
- (i) 使用済燃料貯蔵設備は、ほう素濃度2,700ppm以上のほう酸水で満たし、定期的にほう素濃度を分析する。また、設備容量分の燃料収容時に純水で満たされた場合を想定しても実効増倍率は0.98以下で十分な未臨界性を確保できる設計とする。
- (j) 落下時に使用済燃料ピットの機能に影響を及ぼす重量物については、使用済燃料ピット周辺の状況、現場における作業実績、図面等にて確認することにより、落下時のエネルギーを評価し、気中落下試験時の燃料集合

体の落下エネルギー(約39.3kJ)以上となる設備等を抽出する。抽出された設備等については、地震時にも落下しない設計とする。

使用済燃料ピットからの離隔を確保し、床面や壁面へ固定する重量物については、使用済燃料ピットへ落下するおそれはない。

#### イ 燃料取扱建屋

燃料取扱建屋の屋根を支持する鉄骨梁は、基準地震動に対する発生応力が終局耐力を超えず、使用済燃料ピット内に落下しない設計とする。また、屋根は鋼板の上に鉄筋コンクリート造の床を設け、地震による剥落のない構造とする。

また、下層部の鉄筋コンクリート壁は、基準地震動に対して健全性が確保される設計とする。上層部の壁を構成する鋼板や鋼材は、基準地震動に対して耐震性を有する主柱や間柱に溶接又はボルトで接続された一体構造とし、地震により落下しない設計とする。

#### ロ 使用済燃料ピットクレーン

使用済燃料ピットクレーンは、基準地震動による地震荷重に対し、クレーン本体の健全性評価及び転倒落下防止評価を行い、使用済燃料ピットへの落下物とならないよう、以下を満足する設計とする。

(イ) クレーン本体の健全性評価においては、保守的に吊荷ありの条件で、脚部等に発生する地震荷重が許容応力以下であること。

(ロ) 転倒落下防止評価においては、走行レール頭部を抱き込む構造をしたクレーンの浮上り防止爪について、保守的に吊荷なしの条件で、地震時の発生応力が、浮上り防止爪、取付けボルト等の許容応力以下であること。

(ハ) 走行レールの健全性評価においては、走行方向、走行直角方向及び鉛直方向について、地震時に基礎ボルトに発生する荷重が、許容応力以下であること。

#### ハ 燃料取扱建屋クレーン

燃料取扱建屋クレーンは、使用済燃料ピットの上部に走行レールが無く、仮に脱落したとしても建屋の構造上、クレーン本体及び吊荷が使用済燃料ピットへの落下物とならない設計とする。仮に落下後の移動を想定しても、使用済燃料ピットとの間に燃料取替チャンネルがあるため、クレーン本体及び吊荷が使用済燃料ピットへの落下物となることはない。

なお、新燃料取扱クレーン固縛保管中に、新燃料を取り扱う際は、燃料取扱建屋クレーンを使用することとする。

### b. 重大事故等時

#### (a) 悪影響防止

基本方針については、「1.3.1.6(1)b. 多様性、位置的分散、悪影響防止等」に示す。

使用済燃料ピットは、弁操作等によって、通常時の系統構成から重大事故等対処設備としての系統構成をすることで、他の設備に悪影響を及ぼさない設計とする。

#### (b) 環境条件等

基本方針については、「1.3.1.6(1)d. 環境条件等」に示す。

使用済燃料ピットは、重大事故等時における燃料取扱建屋内の環境条件を考慮した設計とする。

使用済燃料ピットは、代替水源として淡水又は海水から選択可能であるため、海水影響を考慮した設計とする。

### (3) 説明

#### a. 通常運転時等

##### (a) 主要設備の仕様

燃料取扱及び貯蔵設備の主要設備の仕様を第1.9-1表に示す。

##### (b) 主要設備

###### イ 使用済燃料ピット

使用済燃料ピットは、燃料取扱建屋内に設け鉄筋コンクリート造とし、耐震設計Sクラスの構造物で、壁は遮蔽を考慮して十分厚くする。更に、使用済燃料ピット内面は、漏水を防ぎ保守を容易にするために、ステンレス鋼板で内張りした構造とする。

使用済燃料ピット水の減少防止のために、使用済燃料ピット水浄化冷却設備の取水のための配管は使用済燃料ピット上部に取り付け、また、注水のための配管にはサイフォンブレーカを取り付ける。更に、使用済燃料ピット底部には排水口は設けない。

使用済燃料ピットのステンレス鋼板内張りから、万一漏えいが生じた場合に漏えい水の検知ができるように、漏えい検知装置を設置するとともに、燃料取替用水タンクからほう素濃度2,700ppm以上のほう酸水を補給できる設計とする。また、使用済燃料ピットには水位及び温度警報装置を設けて、水位高、水位低及び温度高の警報を中央制御室に発する。

使用済燃料ピット内には、原子炉容器から取り出した使用済燃料を鉛直に保持し、ほう素濃度2,700ppm以上のほう酸水中に貯蔵するためのキ

ラン型の使用済燃料ラックを配置する。使用済燃料ラックは、各ラックのセルに1体ずつ燃料集合体を挿入する構造で、耐震設計Sクラスとし、ラック中心間隔は、たとえ設備容量分の新燃料を貯蔵し、純水で満たされる場合を想定しても、実効増倍率は0.98以下になるように決定する。

使用済燃料ピットには、新燃料を燃料取替時に水中に一時的に保管する。また、使用済燃料ピットにはバーナブルポイズン、使用済制御棒クラスタ等を貯蔵する。

貯蔵容量は、全炉心燃料の約860%相当分とする。

#### ロ 原子炉キャビティ及び燃料取替チャンネル

原子炉キャビティは原子炉容器上方に設け、燃料取扱い時にほう酸水を満たすことにより燃料取扱い時に必要な遮蔽が得られるようにする。

原子炉容器と原子炉キャビティ底面のすきまは、水張りに先立ってシーリングによってシールする。

原子炉キャビティは、鉄筋コンクリート造で、内面はステンレス鋼板で内張りし、炉内構造物及びその他の必要な工具を置くことができる十分な広さを持たせる。

燃料取替チャンネルは、原子炉キャビティと燃料取扱建屋の間で燃料集合体を移送するための水路である。この水路は原子炉格納容器を貫通する燃料移送管を介して燃料取扱建屋内チャンネルと原子炉格納容器内チャンネルに分かれる。

原子炉格納容器内チャンネルの側壁の高さ及び内張材料は原子炉キャビティと同じとし、燃料取替時に原子炉キャビティとつながるプールを形成する。



## ハ 燃料取替クレーン

燃料取替クレーンは、原子炉キャビティと原子炉格納容器内チャンネルの上に設けたレール上を水平に移動する架台と、その上を移動する移送台車より成るブリッジクレーンである。

移送台車上には、運転台及び燃料集合体をつかむためのグリッパチューブを内蔵したマストチューブアセンブリがあり、燃料集合体は、マストチューブ内に入った状態で原子炉キャビティ及び原子炉格納容器内チャンネルの適当な位置に移動することができる。

グリッパチューブの下部にあるグリッパは、空気作動式とし、燃料集合体をつかんだ状態で空気が喪失しても、安全側に働いて燃料集合体を落とすことのない構造とする。

架台及び移送台車の駆動並びにグリッパチューブの昇降を安全かつ確実に行うために、各装置にはインターロックを設ける。

燃料取替クレーンは、耐震Bクラスで設計し、地震時にも転倒することがないように走行部はレールを抱え込む構造とする。

## ニ 使用済燃料ピットクレーン

使用済燃料ピットクレーンは、使用済燃料ピット上を移動するブリッジクレーンであり、使用済燃料ピット内での燃料集合体の移動は架台上のホイスト、取扱工具等によって行う。

使用済燃料ピットクレーンは、駆動源の喪失に対しフェイル・アズ・イズの設計とするとともに、フックは二重ワイヤとし、取扱工具は、燃料取扱い中に燃料集合体が外れて落下することのないような機械的インターロックを設ける。

使用済燃料ピットクレーンは、耐震Bクラスで設計し、地震時にも転倒す



ることがないように走行部はレールを抱え込む構造とする。

#### ホ 燃料取扱建屋クレーン

燃料取扱建屋クレーンは、新燃料輸送容器及び使用済燃料輸送容器の移動を安全かつ確実に行う天井走行形クレーンである。

燃料取扱建屋クレーンは、フックを二重ワイヤとし新燃料輸送容器及び使用済燃料輸送容器の落下を防止するとともに、地震時にも落下することがないように耐震Bクラスで設計し、更に、その移動範囲を重量物の落下により使用済燃料ピットに影響を及ぼすことがないように限定する。

#### ヘ 燃料移送装置

燃料移送装置は、燃料移送管を通して燃料を移送するために、水中でレール上を走行する移送台車及び燃料移送管の両端のトラックフレームに燃料集合体の姿勢を変えるリフティング機構を設ける。

移送台車及びリフティング機構には、燃料集合体の受渡しを安全かつ確実にできるようにインターロックを設ける。

燃料取替時以外は、移送台車を使用済燃料ピット側に納め、燃料移送管の隔離弁を閉止し、閉止蓋をする。

#### ト 制御棒取替装置

制御棒取替装置は、原子炉格納容器内チャンネルに設け、燃料集合体に挿入されている制御棒クラスタを取り出し、他の燃料集合体に装着する装置である。

この制御棒クラスタ取替作業は、すべて水中で行う。

#### チ 使用済燃料ピット水位

使用済燃料ピットの水位は、通常水位からの水位の低下及び上昇を監視できる計測範囲を有し、中央制御室で監視できるとともに、異常を検知した場合は警報を発する。

#### リ 使用済燃料ピット温度

使用済燃料ピットの温度は、ピット水の水温を監視できる計測範囲を有し、中央制御室で監視できるとともに、異常を検知した場合は警報を発する。

#### ヌ 使用済燃料ピットエリアモニタ

使用済燃料ピットエリアモニタは、使用済燃料ピット周辺の放射線量を監視できる計測範囲を有し、中央制御室で監視できるとともに、異常を検知した場合は警報を発する。

### b. 重大事故等時

#### (a) 主要設備及び仕様

燃料取扱及び貯蔵設備(重大事故等時)の主要設備及び仕様を第1.9-2表に示す。

#### (4) 材料

具体的な材料については第1.9-1表を参照。

#### (5) 他の装置又は系統との接続点

他の装置又は系統との接続箇所は、参考資料 I -1を参照。

## (6) 系統及び装置の運転

### a. 手順等

#### (a) 使用済燃料ピットへの重量物落下防止対策

イ 新燃料取扱クレーンについては、使用済燃料ピットに落下しない場所にて保管することとし、地震時に使用済燃料ピットへの落下物となる可能性がある場合においては固縛を実施し、保管状態を管理する。

なお、新燃料取扱クレーン固縛保管中に、新燃料を取り扱う際は、燃料取扱建屋クレーンを使用することとする。

ロ 使用済燃料ピット周辺に設置する設備や取扱う吊荷については、予め定めた評価フローに基づき評価を行い、使用済燃料ピットに影響を及ぼす落下物となる可能性が考えられる場合は落下防止措置を実施する。

ハ 使用済燃料ピット上において、使用済燃料ピットクレーンにおける最も重い吊荷は、燃料取扱工具を使用した使用済燃料及び新燃料を上限とし、燃料集合体取扱作業において、燃料集合体下端の吊上げの上限高さはピット底部より約4.9mとすることを予め手順等で整備し、的確に操作を実施する。

ニ 使用済燃料ピットの健全性を維持するため、吊荷に対するワイヤ二重化や可動範囲制限等の落下防止対策について、予め手順等を整備し、的確に実施する。

ホ クレーン等安全規則に基づき、定期点検及び作業開始前点検を実施するとともに、クレーンの運転、玉掛けは有資格者が実施する。

ヘ 使用済燃料ピットの健全性を維持するため、重量物落下防止に係る設備等については、保守計画に基づき適切に施設管理、点検を実施するとともに必要に応じ補修を行う。

ト 使用済燃料ピットへの重量物落下防止に係る落下防止措置及び当該

設備の保守・点検に関する教育を行う。

(b) 使用済燃料ピットの水位計、水温計及びエアモニタに要求される機能を維持するため、保守計画に基づき適切に施設管理、点検を実施するとともに、必要に応じ補修を行う。

(c) 使用済燃料ピットの計測設備に係る保守・点検に関する教育を行う。

#### (7) 計装制御

燃料取替クレーン、使用済燃料ピットクレーン及び燃料取扱建屋クレーンは、二重ワイヤ構造、機械的インターロック、過荷重インターロック(又は過荷重監視機能)及び駆動源喪失時の保持機能を有することで、移送操作中の燃料集合体の落下を防止する設計としている。

#### (8) モニタリング、検査、試験及び保守

##### a. 通常運転時等

燃料取扱及び貯蔵設備は、機器の使用に先立って機能試験、検査を実施する。また、使用済燃料ピットのほう素濃度を定期的に分析する。

##### b. 重大事故等時

基本方針については、「1.3.1.6(1)e. 操作性及び試験・検査性」に示す。

使用済燃料ピットは、外観の確認が可能な設計とする。また、漏えい等の確認が可能な設計とする。

#### (9) 放射線的側面

「1.12 放射線防護」に基づき実施している。

(10) 性能及び安全評価

「1.9A.1.2 使用済燃料貯蔵及び取扱系統 (6) 系統及び装置の運転」を参照。

### 1.9A.1.3 使用済燃料プール冷却及び浄化系統

#### (1) 系統及び装置の機能

##### a. 使用済燃料ピット水浄化冷却設備

使用済燃料ピット水浄化冷却設備は、第1.9-3図に示すように、使用済燃料ピット冷却器、使用済燃料ピットポンプ、使用済燃料ピットスキマポンプ、使用済燃料ピット脱塩塔、使用済燃料ピットフィルタ、使用済燃料ピットスキマフィルタ、配管及び弁類から成る閉回路で構成し、次の機能を持つ。

(a) 使用済燃料ピット内に貯蔵した使用済燃料から発生する崩壊熱を除去する。

(b) 使用済燃料ピット水の浄化を行う。

##### b. 使用済燃料貯蔵槽の冷却等のための設備

使用済燃料ピットの冷却機能又は注水機能が喪失し、又は使用済燃料ピットからの水の漏えいその他の要因により当該使用済燃料ピットの水位が低下した場合における使用済燃料ピット内の燃料体等の冷却、放射線の遮蔽及び臨界の防止のために必要な重大事故等対処設備を設置及び保管する。使用済燃料ピットからの大量の水の漏えいその他の要因により当該使用済燃料ピットの水位が異常に低下した場合において使用済燃料ピット内の燃料体等の著しい損傷の進行を緩和し、及び臨界を防止するために必要な重大事故等対処設備を設置及び保管する。

使用済燃料貯蔵槽の冷却等のための設備系統概要図を第1.9-4図から第1.9-6図に示す。

## (2) 安全設計根拠

### a. 使用済燃料ピット水浄化冷却設備

- (a) 使用済燃料ピット水浄化冷却設備は、使用済燃料ピット水を冷却し、使用済燃料ピットに貯蔵した使用済燃料からの崩壊熱を十分除去できる能力を持つ設計とする。
- (b) 使用済燃料ピット水に含まれる固形状及びイオン状不純物を除去し、浄化するためにフィルタ及び脱塩塔を設ける。
- (c) 使用済燃料ピット水浄化冷却設備のうち、使用済燃料ピットポンプは多重性を考慮した設計とする。
- (d) 使用済燃料ピットに接続する配管等が使用済燃料ピット外で破損して使用済燃料ピット水が流出しても、貯蔵中の使用済燃料が露出しないように、かつ、遮蔽上十分な使用済燃料ピット水位が保てるように設計する。

### b. 使用済燃料貯蔵槽の冷却等のための設備

#### (a) 設計方針

イ 使用済燃料ピット水位の低下時における使用済燃料ピット内燃料集合体の冷却、放射線の遮蔽及び臨界防止

使用済燃料ピットの冷却等のための設備のうち、使用済燃料ピット内燃料集合体等を冷却し、使用済燃料ピットに接続する配管が破損しても、放射線の遮蔽が維持される水位を確保するための設備として以下の可搬型代替注水設備(使用済燃料ピットへの注水)を設ける。

使用済燃料ピットに接続する配管の破損については、使用済燃料ピット入口配管からの漏えい時は、遮蔽必要水位以下に水位が低下することを防止するため、入口配管上端部にサイフォンブレーカを設ける設計とする。使用済燃料ピット出口配管からの漏えい時は、遮蔽必要水位を維持でき

るように、それ以上の位置に取出口を設ける設計とする。

なお、冷却及び水位確保により使用済燃料ピットの機能を維持し、純水冠水状態で未臨界を維持できる設計とする。

使用済燃料ピットポンプ及び使用済燃料ピット冷却器の故障等により使用済燃料ピットの冷却機能が喪失、燃料取替用水ポンプ、燃料取替用水タンク、2次系補給水ポンプ及び2次系純水タンクの故障等により使用済燃料ピットの注水機能が喪失又は使用済燃料ピットに接続する配管の破損等により使用済燃料ピット水の小規模な漏えいにより使用済燃料ピットの水位が低下した場合の可搬型代替注水設備(使用済燃料ピットへの注水)として、使用済燃料ピット補給用水中ポンプ、使用済燃料ピット及び復水タンク補給用水中ポンプ用発電機、燃料油貯蔵タンク及びタンクローリを使用する。

中間受槽を水源とし、使用済燃料ピット及び復水タンク補給用水中ポンプ用発電機を駆動源とする使用済燃料ピット補給用水中ポンプは、使用済燃料ピットへ注水する設計とする。使用済燃料ピット補給用水中ポンプは使用済燃料ピット及び復水タンク補給用水中ポンプ用発電機から給電できる設計とする。使用済燃料ピット及び復水タンク補給用水中ポンプ用発電機の燃料は、燃料油貯蔵タンクよりタンクローリを用いて補給できる設計とする。

具体的な設備は、以下のとおりとする。

- ・ 使用済燃料ピット補給用水中ポンプ(1号及び2号機共用)
- ・ 使用済燃料ピット及び復水タンク補給用水中ポンプ用発電機(1号及び2号機共用)
- ・ 中間受槽(1号及び2号機共用)
- ・ 燃料油貯蔵タンク(1.8.4 サイト内電力系統)



- ・ タンクローリ(1号及び2号機共用)(1.8.4 サイト内電力系統)

燃料油貯蔵タンク及びタンクローリについては、「1.8.4 サイト内電力系統」にて記載する。燃料貯蔵設備の使用済燃料ピットについては、「1.9A.1.2 使用済燃料貯蔵及び取扱系統」にて記載する。

ロ 使用済燃料ピット水位の異常低下時における使用済燃料ピット内燃料集合体の損傷の進行緩和、臨界防止及び放射性物質の放出低減

使用済燃料ピットの冷却等のための設備のうち、使用済燃料ピットからの大量の水の漏えいが発生し、可搬型代替注水設備においても使用済燃料ピット水位が使用済燃料ピット出口配管下端未満かつ水位低下が継続する場合に、燃料損傷の進行を緩和し、臨界にならないよう配慮したラック形状及び燃料配置において、スプレイや蒸気条件においても未臨界を維持できることにより臨界を防止し、燃料損傷時に使用済燃料ピット全面にスプレイすることによりできる限り環境への放射性物質の放出を低減するための設備として以下の可搬型スプレイ設備(使用済燃料ピットへのスプレイ)を設ける。

可搬型スプレイ設備(使用済燃料ピットへのスプレイ)として、可搬型電動低圧注入ポンプ、可搬型電動ポンプ用発電機、可搬型ディーゼル注入ポンプ及び使用済燃料ピットスプレイヘッド並びに燃料油貯蔵タンク及びタンクローリを使用する。

中間受槽を水源とした可搬型電動低圧注入ポンプ又は可搬型ディーゼル注入ポンプは、可搬型ホースにより使用済燃料ピットスプレイヘッドを介して使用済燃料ピットへスプレイを行う設計とする。可搬型電動ポンプ用発電機及び可搬型ディーゼル注入ポンプの燃料は、燃料油貯蔵タンクよりタンクローリを用いて補給できる設計とする。

具体的な設備は、以下のとおりとする。

- ・ 可搬型電動低圧注入ポンプ(1号及び2号機共用)
- ・ 可搬型電動ポンプ用発電機(1号及び2号機共用)
- ・ 可搬型ディーゼル注入ポンプ(1号及び2号機共用)
- ・ 使用済燃料ピットスプレイヘッド(1号及び2号機共用)
- ・ 中間受槽(1号及び2号機共用)
- ・ 燃料油貯蔵タンク(1.8.4 サイト内電力系統)
- ・ タンクローリ(1号及び2号機共用)(1.8.4 サイト内電力系統)

燃料油貯蔵タンク及びタンクローリについては、「1.8.4 サイト内電力系統」にて記載する。燃料貯蔵設備の使用済燃料ピットについては、「1.9A.1.2 使用済燃料貯蔵及び取扱系統」にて記載する。

#### ハ 使用済燃料ピット水位の異常低下時における使用済燃料ピット内燃料集合体の損傷の進行緩和及び放射性物質の放出低減

使用済燃料ピットの冷却等のための設備のうち、使用済燃料ピットからの大量の水の漏えいが発生し、可搬型代替注水設備においても使用済燃料ピット水位が使用済燃料ピット出口配管下端未満かつ水位低下が継続する場合に、燃料損傷の進行を緩和し、燃料損傷時に燃料取扱建屋に大量の水を放水することによりできる限り環境への放射性物質の放出を低減するための設備として以下の放水設備(使用済燃料ピットへの放水)を設ける。

放水設備(使用済燃料ピットへの放水)として、移動式大容量ポンプ車及び放水砲並びに燃料油貯蔵タンク及びタンクローリを使用する。

放水砲は、可搬型ホースにより海を水源とする移動式大容量ポンプ車と接続することにより、燃料取扱建屋に大量の水を放水することによって、一

部の水が使用済燃料ピットに注水できる設計とする。移動式大容量ポンプ車の燃料は、燃料油貯蔵タンクよりタンクローリを用いて補給できる設計とする。

具体的な設備は、以下のとおりとする。

- ・ 移動式大容量ポンプ車(1号及び2号機共用)
- ・ 放水砲(1号及び2号機共用)
- ・ 燃料油貯蔵タンク(1.8.4 サイト内電力系統)
- ・ タンクローリ(1号及び2号機共用)(1.8.4 サイト内電力系統)

燃料油貯蔵タンク及びタンクローリについては、「1.8.4 サイト内電力系統」にて記載する。非常用取水設備の取水口、取水路及び取水ピットについては、「1.9A.2.5 最終ヒートシンク」にて記載する。

## ニ 使用済燃料ピットに係るパラメータの監視

使用済燃料ピットの冷却等のための設備のうち、重大事故等時に使用済燃料ピットに係る監視に必要な設備として以下のパラメータを計測する計測設備(使用済燃料ピットの監視)を設ける。

使用済燃料ピット水位(SA)、使用済燃料ピット水位(広域)、使用済燃料ピット温度(SA)及び使用済燃料ピット周辺線量率は、重大事故等により変動する可能性のある範囲にわたり測定可能な設計とする。

使用済燃料ピットに係る重大事故等時の使用済燃料ピットの状態を監視カメラにより監視できる設計とする。

これらの設備は、ディーゼル発電機に加えて代替電源設備である大容量空冷式発電機から給電できる設計とする。

使用済燃料ピット水位(広域)は、ピット内に設置するホース、エアパージセット及びその他のホースを可搬型とすることにより、ピット内の構造等に

影響を受けない設計とする。

使用済燃料ピット周辺線量率は、あらかじめ複数の設置場所での線量率の相関(減衰率)関係の評価及び各設置場所間での関係性を把握し、測定結果の傾向を確認することで、使用済燃料ピット区域の空間線量率を推定できる設計とする。

使用済燃料ピット水位(広域)の測定、使用済燃料ピット周辺線量率及び使用済燃料ピット状態監視カメラの耐環境性向上に必要な空気は使用済燃料ピット監視装置用空気供給システムより供給する設計とする。

具体的な設備は、以下のとおりとする。

- ・ 使用済燃料ピット水位(SA)
- ・ 使用済燃料ピット水位(広域)(使用済燃料ピット監視装置用空気供給システム含む。)
- ・ 使用済燃料ピット温度(SA)
- ・ 使用済燃料ピット周辺線量率(1号及び2号機共用)
- ・ 使用済燃料ピット状態監視カメラ
- ・ 大容量空冷式発電機(1.8.4 サイト内電力系統)

大容量空冷式発電機については、「1.8.4 サイト内電力系統」にて記載する。その他、重大事故等時に使用する設計基準事故対処設備としては、ディーゼル発電機があり、多様性、位置的分散等以外の重大事故等対処設備としての設計を行うが、詳細については「1.8.4 サイト内電力系統」にて記載する。

#### (b) 多様性、位置的分散

基本方針については、「1.3.1.6(1)b. 多様性、位置的分散、悪影響防止等」に示す。

使用済燃料ピット補給用水中ポンプを使用した使用済燃料ピットへの代替注水は、専用の発電機である空冷式の使用済燃料ピット及び復水タンク補給用水中ポンプ用発電機から給電することにより、使用済燃料ピットポンプ及び使用済燃料ピット冷却器を使用した使用済燃料ピットの冷却機能並びに燃料取替用水ポンプ又は2次系補給水ポンプを使用した使用済燃料ピットの注水機能に対して多様性を持った電源により駆動できる設計とする。また、海水又は淡水を補給できる中間受槽を水源とすることで、燃料取替用水タンクを水源とする燃料取替用水ポンプ又は2次系純水タンクを水源とする2次系補給水ポンプを使用した使用済燃料ピットの注水機能に対して異なる水源を持つ設計とする。

使用済燃料ピット補給用水中ポンプ、使用済燃料ピット及び復水タンク補給用水中ポンプ用発電機並びに中間受槽は、屋外の燃料取替用水タンク、2次系純水タンク及び2次系補給水ポンプ並びに原子炉補助建屋内の使用済燃料ピットポンプ、使用済燃料ピット冷却器及び燃料取替用水ポンプと屋外の離れた位置に分散して保管及び設置することで、位置的分散を図る設計とする。

使用済燃料ピット補給用水中ポンプの接続箇所は、燃料取扱建屋の異なる面の隣接しない位置に、適切な離隔距離をもって複数箇所設置する設計とする。

使用済燃料ピット水位(SA)、使用済燃料ピット水位(広域)、使用済燃料ピット温度(SA)及び使用済燃料ピット周辺線量率並びに使用済燃料ピット状態監視カメラは、設計基準事故対処設備としての電源に対して多様性を持った代替電源から給電できる設計とする。電源設備の多様性、位置的分散については「1.8.4 サイト内電力系統」にて記載する。

(c) 悪影響防止

基本方針については、「1.3.1.6(1)b. 多様性、位置的分散、悪影響防止等」に示す。

使用済燃料ピットへの注水に使用する使用済燃料ピット補給用水中ポンプ、使用済燃料ピット及び復水タンク補給用水中ポンプ用発電機並びに中間受槽は、通常時に接続先の系統と分離された状態であること及び重大事故等時は重大事故等対処設備として系統構成をすることで、他の設備に悪影響を及ぼさない設計とする。

使用済燃料ピットへのスプレイに使用する可搬型電動低圧注入ポンプ、可搬型電動ポンプ用発電機、可搬型ディーゼル注入ポンプ、使用済燃料ピットスプレイヘッド及び中間受槽は、通常時に接続先の系統と分離された状態であること及び重大事故等時は重大事故等対処設備として系統構成をすることで、他の設備に悪影響を及ぼさない設計とする。

使用済燃料ピットへの放水に使用する移動式大容量ポンプ車及び放水砲は、他の設備から独立して一体で使用可能なことにより、他の設備に悪影響を及ぼさない設計とする。

使用済燃料ピット補給用水中ポンプ、使用済燃料ピット及び復水タンク補給用水中ポンプ用発電機、可搬型電動低圧注入ポンプ、可搬型ディーゼル注入ポンプ、使用済燃料ピットスプレイヘッド、移動式大容量ポンプ車、放水砲及び使用済燃料ピット監視装置用空気供給システムは、固縛等によって固定をすることで、他の設備に悪影響を及ぼさない設計とする。

使用済燃料ピットの監視に使用する使用済燃料ピット水位(SA)、使用済燃料ピット温度(SA)及び使用済燃料ピット状態監視カメラは、電源操作等によって、通常時の系統構成から重大事故等対処設備としての系統構成をすることで、他の設備に悪影響を及ぼさない設計とする。



使用済燃料ピットの監視に使用する使用済燃料ピット水位(広域)、使用済燃料ピット周辺線量率及び使用済燃料ピット監視装置用空気供給システムは、通常時に接続先の系統と分離された状態であること及び重大事故等時は重大事故等対処設備として系統構成をすることで、他の設備に悪影響を及ぼさない設計とする。

(d) 容量等

基本方針については、「1.3.1.6(1)c. 容量等」に示す。

使用済燃料ピット補給用水中ポンプは、使用済燃料ピットの冷却機能の喪失、注水機能の喪失及び小規模の漏えいによりピット水位が低下した場合の補給設備として使用する。冷却機能の喪失及び注水機能の喪失による水位低下を防止するためには、使用済燃料ピットの蒸散量を上回る補給量を有する必要がある。また、小規模の漏えいによる水位低下については、使用済燃料ピット入口配管からの漏えいの場合は、サイフォンブレイカの効果によりサイフォンブレイカ開口部の高さで水位低下は止まり、最も水位が低下する使用済燃料ピット出口配管からの漏えいの場合は、出口配管の高さまで水位が低下することで漏えいは止まるため、出口配管の水位から遮蔽基準値に相当する水位に到達するまでは余裕があることから、使用済燃料ピットの蒸散量を上回る補給量を有するものを1号機及び2号機それぞれで1セット1台使用する。保有数は、1号機及び2号機それぞれで2セット2台、故障時及び保守点検による待機除外時のバックアップ用として2台の合計6台(1号機及び2号機共用)を分散して保管する設計とする。

使用済燃料ピット及び復水タンク補給用水中ポンプ用発電機は、復水タンク補給用水中ポンプ2台及び使用済燃料ピット補給用水中ポンプ1台を駆動するために必要な発電機容量を有するものを1号機及び2号機それぞれ

れで1セット1台使用する。保有数は、1号機及び2号機それぞれで2セット2台、故障時及び保守点検による待機除外時のバックアップ用として2台（取水用水中ポンプ用発電機と兼用）の合計6台（1号機及び2号機共用）を分散して保管する設計とする。

中間受槽は、使用済燃料ピットの冷却機能の喪失、注水機能の喪失及び小規模の漏えいによりピット水位が低下した場合において、使用済燃料ピットへの注入量に対し、淡水又は海水を補給することにより水量を確保できる容量を有するものを1号機及び2号機それぞれで1セット1個使用する。保有数は、1号機及び2号機それぞれで2セット2個、保守点検は目視点検であり、保守点検中でも使用可能であるため、保守点検用は考慮せずに、故障時のバックアップ用として1個の合計5個（1号機及び2号機共用）を分散して保管する設計とする。

中間受槽は、使用済燃料ピットからの大量の水の漏えいが発生し、可搬型代替注水設備においても使用済燃料ピット水位が使用済燃料ピット出口配管下端未満かつ水位低下が継続する場合において、使用済燃料ピットスプレイとして使用する可搬型電動低圧注入ポンプ及び可搬型ディーゼル注入ポンプに対し、淡水又は海水を補給することにより水量を確保できる容量を有するものを1号機及び2号機それぞれで1セット1個使用する。保有数は、1号機及び2号機それぞれで2セット2個、保守点検は目視点検であり、保守点検中でも使用可能であるため、保守点検用は考慮せずに、故障時のバックアップ用として1個の合計5個（1号機及び2号機共用）を分散して保管する設計とする。

中間受槽の容量については、上記を含む複数の機能に必要な容量を合わせた容量とすることから「1.6.1.2 余熱除去系統（2）非常用給水系統」にて記載する。



可搬型電動低圧注入ポンプ及び可搬型ディーゼル注入ポンプは、使用済燃料ピットからの大量の水の漏えいが発生し、可搬型代替注水設備においても使用済燃料ピット水位が使用済燃料ピット出口配管下端未満かつ水位低下が継続する場合において、使用済燃料ピット全面にスプレイ又は大量の水を放水することにより、できる限り環境への放射性物質の放出を低減するために必要な容量を有するものを1号機及び2号機それぞれで1セット1台(可搬型電動低圧注入ポンプ又は可搬型ディーゼル注入ポンプのどちらか一方)使用する。保有数は、1号機及び2号機それぞれで2セット2台、故障時及び保守点検による待機除外時のバックアップ用として2台の合計6台(1号機及び2号機共用)を分散して保管する設計とする。

可搬型電動ポンプ用発電機は、可搬型電動低圧注入ポンプを駆動するために必要な容量を有するものを1号機及び2号機それぞれで1セット1台使用する。保有数は、可搬型電動低圧注入ポンプに合わせて故障時及び保守点検による待機除外時のバックアップ用として2台の合計4台(1号機及び2号機共用)を分散して保管する設計とする。

使用済燃料ピットスプレイヘッドは、使用済燃料ピットからの大量の水の漏えいが発生し、可搬型代替注水設備においても使用済燃料ピット水位が使用済燃料ピット出口配管下端未満かつ水位低下が継続する場合において、使用済燃料ピット全面にスプレイすることで、できる限り環境への放射性物質の放出を低減することができるものを1号機及び2号機それぞれで1セット2基使用する。保有数は、1号機及び2号機それぞれで1セット2基、保守点検中でも使用可能であるため、保守点検用は考慮せずに、故障時のバックアップ用として1基の合計5基(1号機及び2号機共用)を保管する設計とする。

移動式大容量ポンプ車は、放射性物質の拡散を抑制するため放水砲に

よる霧状放水により広範囲において燃料取扱建屋等に放水でき、かつ、1台で1号機と2号機の両方に同時に放水できる容量を有するものを1号機及び2号機で1セット1台使用する。保有数は、1号機及び2号機で1セット1台(1号機及び2号機共用)を保管する設計とする。

放水砲は、放射性物質の拡散を抑制するため放水砲による霧状放水により広範囲において燃料取扱建屋等に放水できる容量を有するものを1号機及び2号機で1セット2台使用する。保有数は1号機及び2号機で1セット2台(1号機及び2号機共用)を保管する設計とする。

使用済燃料ピット水位(SA)及び使用済燃料ピット温度(SA)は、重大事故等時により変動する可能性のある範囲にわたり測定できる設計とする。

使用済燃料ピット水位(広域)は、重大事故等時により変動する可能性のある使用済燃料ピット上部から底部近傍までの範囲にわたり測定できる設計とする。保有数は、1号機で2個、2号機で4個、故障時及び保守点検による待機除外時のバックアップ用として1セット(ピット内に設置する可搬型ホース、エアパーシット等)(1号機及び2号機共用)を保管する設計とする。

使用済燃料ピット水位(広域)の測定に必要な空気を供給する使用済燃料ピット監視装置用空気供給システムは、使用済燃料ピット状態監視カメラ及び使用済燃料ピット周辺線量率の耐環境性向上にも空気を供給し、1号機及び2号機それぞれで1セット1個使用する。保有数は1号機及び2号機それぞれで1セット1個、故障時及び保守点検による待機除外時のバックアップ用として2個の合計4個(1号機及び2号機共用)を保管する設計とする。

使用済燃料ピット周辺線量率は、重大事故等時により変動する可能性のある範囲にわたり測定できる設計とし、あらかじめ複数の設置場所での線量率の相関(減衰率)関係の評価及び各設置場所間での関係性を把握し、測定結果の傾向を確認することで、使用済燃料ピット区域の空間線量率を

推定できる設計とする。使用済燃料ピット周辺線量率は1号機及び2号機それぞれで1セット2個使用する。保有数は1号機及び2号機それぞれで1セット2個、故障時及び保守点検による待機除外時のバックアップ用として2個の合計6個(1号機及び2号機共用)を保管する設計とする。

使用済燃料ピット状態監視カメラは、重大事故等時において赤外線機能により使用済燃料ピットの状態及び使用済燃料ピットの水温の傾向を監視できる設計とする。

#### (e) 環境条件等

基本方針については、「1.3.1.6(1)d. 環境条件等」に示す。

使用済燃料ピット補給用水中ポンプ、使用済燃料ピット及び復水タンク補給用水中ポンプ用発電機、可搬型電動低圧注入ポンプ、可搬型電動ポンプ用発電機、可搬型ディーゼル注入ポンプ、移動式大容量ポンプ車及び放水砲は、屋外に保管及び設置するため、重大事故等時における屋外の環境条件を考慮した設計とする。操作は設置場所で可能な設計とする。

中間受槽は、屋外に保管及び設置するため、重大事故等時における屋外の環境条件を考慮した設計とする。また、操作が設置場所で可能となるように放射線量の低い場所を選定して設置する。

使用済燃料ピットスプレイヘッダは、屋外に保管し、燃料取扱建屋内に設置するため、重大事故等時における屋外及び燃料取扱建屋内の環境条件を考慮した設計とする。使用済燃料ピットの水位が異常に低下する事故時に使用する設備であるため、その環境条件を考慮した設計とする。操作は設置場所で可能な設計とする。

使用済燃料ピット補給用水中ポンプ、中間受槽、可搬型電動低圧注入ポンプ、可搬型ディーゼル注入ポンプ及び使用済燃料ピットスプレイヘッダ

は、水源として淡水又は海水から選択可能であるため、海水影響を考慮した設計とする。

移動式大容量ポンプ車及び放水砲は、使用時に海水を通水するため、海水影響を考慮した設計とする。

移動式大容量ポンプ車は、海から直接取水する際の異物の流入防止を考慮した設計とする。

使用済燃料ピット水位 (SA) 及び使用済燃料ピット温度 (SA) は、重大事故等時における燃料取扱建屋内の環境条件を考慮した設計とする。使用済燃料ピットの水位が異常に低下する事故時に使用するため、その環境条件を考慮した設計とする。

使用済燃料ピット水位 (広域) は、原子炉補助建屋内に保管し、燃料取扱建屋内に設置するため、重大事故等時における原子炉補助建屋内及び燃料取扱建屋内の環境条件を考慮した設計とする。使用済燃料ピットの水位が異常に低下する事故時に使用するため、その環境条件を考慮した設計とする。操作は設置場所で可能な設計とする。

使用済燃料ピット周辺線量率1台は、原子炉補助建屋内に保管し、燃料取扱建屋内に設置するため、重大事故等時における原子炉補助建屋内及び燃料取扱建屋内の環境条件を考慮した設計とする。使用済燃料ピットの水位が異常に低下する事故時に使用するため、その環境を考慮して空気を供給し冷却することで耐環境性向上を図る設計とする。操作は設置場所で可能な設計とする。

使用済燃料ピット周辺線量率1台は、燃料取扱建屋内に保管し、原子炉補助建屋内に設置するため、重大事故等時における燃料取扱建屋内及び原子炉補助建屋内の環境条件を考慮した設計とする。使用済燃料ピットの水位が異常に低下する事故時に使用するため、その環境条件を考慮

した設計とする。操作は設置場所で可能な設計とする。

使用済燃料ピット状態監視カメラは、重大事故等時における燃料取扱建屋内の環境条件を考慮した設計とする。使用済燃料ピットの水位が異常に低下する事故時に使用する設備であるため、その環境を考慮して空気を供給し冷却することで耐環境性向上を図る設計とする。

(f) 操作性の確保

基本方針については、「1.3.1.6(1)e. 操作性及び試験・検査性」に示す。

使用済燃料ピット補給用水中ポンプ、使用済燃料ピット及び復水タンク補給用水中ポンプ用発電機、中間受槽、可搬型電動低圧注入ポンプ、可搬型電動ポンプ用発電機及び使用済燃料ピットスプレイヘッドは、車両等により運搬、移動ができる設計とするとともに、設置場所にてアウトリガの設置又は固縛等により固定できる設計とする。可搬型ディーゼル注入ポンプは、車両として移動可能な設計とするとともに、車輪止めを搭載し、設置場所にて固定できる設計とする。

中間受槽は、一般的に使用される工具を用いて確実に組み立てられる設計とする。

使用済燃料ピット補給用水中ポンプを使用した使用済燃料ピットへの注水を行う系統は、重大事故等が発生した場合でも、通常時の系統から弁操作等にて速やかに切り替えられる設計とする。使用済燃料ピット補給用水中ポンプの接続口との接続はボルト締めフランジ接続とし、接続規格を統一することにより、常設の足場及び一般的に使用される工具を用いて確実に接続できる設計とする。接続口は、1号機及び2号機とも同一形状とする。使用済燃料ピット補給用水中ポンプと使用済燃料ピット及び復水タンク補給用水中ポンプ用発電機の電源ケーブルの接続は、接続規格を統一するこ



とにより、確実に接続できる設計とする。使用済燃料ピット及び復水タンク補給用水中ポンプ用発電機は、付属の操作スイッチにより現場での操作が可能な設計とする。

使用済燃料ピットへのスプレイを行う場合に使用する、使用済燃料ピットスプレイヘッドと可搬型ディーゼル注入ポンプ又は可搬型電動低圧注入ポンプの接続は、可搬型ホースを確実に接続できる設計とする。使用済燃料ピットスプレイヘッドは、人力により運搬し、所定の場所に配置できる設計とする。また、可搬型電動低圧注入ポンプと可搬型電動ポンプ用発電機の電源ケーブルの接続は、接続規格を統一することにより、確実に接続できる設計とする。可搬型ディーゼル注入ポンプ及び可搬型電動ポンプ用発電機は、付属の操作スイッチにより現場での操作が可能な設計とする。

移動式大容量ポンプ車は、車両として移動可能な設計とするとともに、車輪止めを搭載し、設置場所にて固定できる設計とする。放水砲は、車両等により運搬、移動ができる設計とするとともに、設置場所にてアウトリガの設置等により固定できる設計とする。

移動式大容量ポンプ車と放水砲の接続は、可搬型ホースを確実に接続できる設計とする。放水砲は、複数の方向から燃料取扱建屋等に向けて放水できる設計とする。移動式大容量ポンプ車は、付属の操作スイッチにより現場での操作が可能な設計とする。

使用済燃料ピット水位(広域)のピット内に設置する可搬型ホース、エアパーズセット、その他の可搬型ホース及び使用済燃料ピット周辺線量率は、人力により運搬、移動ができる設計とする。使用済燃料ピット監視装置用空気供給システムは、車両等により運搬、移動ができる設計とするとともに、設置場所にてアウトリガの設置又は車輪止め等により固定できる設計とする。

使用済燃料ピット水位(広域)のエアパーズセットの取付架台への取り付

けは、取付金具を用いて確実に取り付けできる設計とする。使用済燃料ピット水位（広域）の差圧式水位検出器、エアバージセット、使用済燃料ピット監視装置用空気供給システムのそれぞれの接続は、接続規格を統一することにより、確実に接続ができる設計とする。使用済燃料ピット監視装置用空気供給システムは、付属の操作スイッチにより現場での操作が可能な設計とする。

使用済燃料ピット周辺線量率の取付架台への取り付けは、あらかじめ複数の場所での線量率の相関（減衰率）関係を評価及び各場所間での関係性を把握している場所のうち設置場所としている箇所、取付金具を用いて確実に取り付けできる設計とする。使用済燃料ピット周辺線量率の計装ケーブル及び電源ケーブルの接続はコネクタ接続とし、接続規格を統一することにより、確実に接続できる設計とする。使用済燃料ピット周辺線量率は、付属の操作スイッチにより現場での操作が可能な設計とする。

### (3) 説明

#### a. 使用済燃料ピット水浄化冷却設備

##### (a) 主要設備の仕様

使用済燃料ピット水浄化冷却設備の主要設備の仕様を第1.9-3表に示す。

##### (b) 主要設備

###### イ 使用済燃料ピットポンプ

使用済燃料ピットポンプは、使用済燃料ピット水を使用済燃料ピット冷却器に通して、再び使用済燃料ピットに戻す冷却系と、使用済燃料ピット脱塩塔及び使用済燃料ピットフィルタを通して、再び使用済燃料ピットに

戻す浄化系に送水する。本ポンプは、1台故障の場合でも必要量を確保できるように3台設置する。

使用済燃料ピットポンプの吸込口は、その配管等が使用済燃料ピット外で破損して使用済燃料ピット水が流出しても、貯蔵中の使用済燃料が露出しないように、使用済燃料ピットの上層部に設ける。

#### ロ 使用済燃料ピットスキマポンプ

使用済燃料ピットスキマポンプは、使用済燃料ピット水面に設けた使用済燃料ピットスキマから水を取り出し、使用済燃料ピットスキマフィルタを通して、使用済燃料ピット水面の浮遊物を除去した後、再び使用済燃料ピットに戻す。

#### ハ 使用済燃料ピット冷却器

使用済燃料ピット冷却器は、使用済燃料から発生する崩壊熱を十分除去できる能力を持つ。

本冷却器は3基設置し、その冷却容量は過去に取り出された使用済燃料が使用済燃料ピットに貯蔵されているときに燃料取替で発電用原子炉から全炉心を取り出して貯蔵した場合に、使用済燃料ピット水平均温度を52℃以下に保つことができる。また、この場合において、使用済燃料ピットポンプが1台故障した場合でも使用済燃料ピット水平均温度を65℃以下に保つことができる。

#### ニ 使用済燃料ピット脱塩塔

使用済燃料ピット脱塩塔は、使用済燃料ピット水のイオン状不純物を除去する。また、この脱塩塔は、燃料取替用水タンク水のイオン状不純物を



除去するためにも使用する。

ホ 使用済燃料ピットフィルタ

使用済燃料ピットフィルタは、使用済燃料ピット水に含まれる固形状不純物を除去する。また、このフィルタは、燃料取替用水タンク水の固形状不純物を除去するためにも使用する。

ヘ 使用済燃料ピットスキマフィルタ

使用済燃料ピットスキマフィルタは、使用済燃料ピットスキマによって吸い込まれた浮遊性の固形状不純物を除去する。

b. 使用済燃料貯蔵槽の冷却等のための設備

(a) 主要設備及び仕様

使用済燃料貯蔵槽の冷却等のための設備の主要設備及び仕様を第1.9-4表及び第1.9-5表に示す。

(4) 材料

具体的な材料については第1.9-3表を参照。

(5) 他の装置又は系統との接続点

他の装置又は系統との接続箇所は、参考資料 I -1を参照。

(6) 系統及び装置の運転

「1.16 運転上の制限及び条件」に基づき実施している。

## (7) 計装制御

使用済燃料ピット水浄化冷却設備には、以下の計器が設置されている。

### a. 温度

#### (a) 使用済燃料ピット温度計

使用済燃料ピット水の温度は、現場で計測され、温度高警報が中央制御室に発せられる。

#### (b) 使用済燃料ピット冷却器出口温度計

現場温度計が冷却器の出口側に設けられている。この温度計はピットに戻るピット水の温度を確認し、また、冷却器の性能を評価するために使用される。

#### (c) 使用済燃料ピット温度 (SA) 計

使用済燃料ピット水の温度は、現場で計測され、重大事故等時により変動する可能性のある範囲を測定する。

### b. 圧力

#### (a) 使用済燃料ピットポンプ吸込側圧力計

現場圧力計がポンプ吸込配管に取り付けられている。この計器は、初期の設備フラッシング時に、ポンプ入口に取り付けられるストレーナの圧損を計測する仮設の計器とともに使用される。また、ポンプ吐出側圧力計とともにポンプの性能を評価するために使用される。

(b) 使用済燃料ピットポンプ吐出側圧力計

現場圧力計がポンプ吐出配管に取り付けられている。この計器は、ポンプ性能を評価するために使用され、かつ、この設備の系統圧力を測定するためにも使用される。

(c) 使用済燃料ピット冷却器出口圧力計

現場圧力計が冷却器の出口側に取り付けられている。この計器は、設備の運転前に冷却器の管側を流れるピット水の流量を測定するために使用される。また、運転中における系統の圧力を監視するためにも使用される。

(d) 使用済燃料ピットフィルタ差圧計

使用済燃料ピットフィルタに取り付けられており、フィルタの差圧を測定する。フィルタの差圧が設定値以上になったときには、差圧高警報が1次系補機操作室に発せられる。

(e) 使用済燃料ピットスキマポンプ出口圧力計

現場圧力計がポンプ吐出配管に取り付けられている。この計器は、ポンプの運転状態を監視するために使用される。

(f) 使用済燃料ピットスキマフィルタ差圧計

使用済燃料ピットスキマフィルタに取り付けられており、フィルタの差圧を測定する。フィルタの差圧が設定値以上になったときには、差圧高警報が1次系補機操作室に発せられる。

(g) 使用済燃料ピット脱塩塔差圧計

使用済燃料ピット脱塩塔に取り付けられており、脱塩塔の差圧を測定する。脱塩塔の差圧が設定値以上になったときには、差圧高警報が1次系補機操作室に発せられる。

c. 流量

(a) 浄化配管流量計

現場流量計が使用済燃料ピットフィルタの下流側に取り付けられており、ピット水を浄化する際の浄化流量を測定する。

(b) 冷却配管流量計

現場流量計が使用済燃料ピット冷却器の上流側に取り付けられており、ピット水を冷却する際の冷却流量及びポンプ定格流量試験時の流量を測定する。

d. 水位

(a) 使用済燃料ピット水位計

水位計が、使用済燃料ピットに取り付けられており、所定水位に保たれていることを確認するために用いられる。高水位警報及び低水位警報が中央制御室に発せられる。

(b) 使用済燃料ピット水位(SA)計

水位計が、使用済燃料ピットに取り付けられており、重大事故等時の水位を確認するために用いられる。

(c) 使用済燃料ピット水位(広域)計

水位計が、使用済燃料ピットに取り付けられており、重大事故等時の水位を確認するために用いられる。

(8) モニタリング、検査、試験及び保守

a. 使用済燃料ピット水浄化冷却設備

使用済燃料ピット水に含まれる固形状及びイオン状不純物を定期的に分析する。

また、使用済燃料ピットには水位及び温度警報装置を設けて、中央制御室に警報を発する。

b. 使用済燃料貯蔵槽の冷却等のための設備

基本方針については、「1.3.1.6(1)e. 操作性及び試験・検査性」に示す。

使用済燃料ピットへの注水に使用する系統(使用済燃料ピット補給用水中ポンプ、使用済燃料ピット及び復水タンク補給用水中ポンプ用発電機及び中間受槽)は、他系統と独立した試験系統により機能・性能の確認及び漏えいの確認が可能な系統設計とする。

また、使用済燃料ピット補給用水中ポンプ及び使用済燃料ピット及び復水タンク補給用水中ポンプ用発電機は分解が可能な構造とする。

中間受槽は、組立て及び水張りが可能な設計とする。

使用済燃料ピットへのスプレイに使用する系統(可搬型電動低圧注入ポンプ、可搬型ディーゼル注入ポンプ、可搬型電動ポンプ用発電機及び使用済燃料ピットスプレイヘッド)は、他系統と独立した試験系統により機能・性能の確認及び漏えいの確認が可能な系統設計とする。

使用済燃料ピットスプレイヘッドは、使用済燃料ピット全面に噴霧できること

の確認が可能な設計とする。

また、可搬型電動低圧注入ポンプ、可搬型ディーゼル注入ポンプ及び可搬型電動ポンプ用発電機は分解が可能な構造とする。更に、可搬型ディーゼル注入ポンプは、車両として運転状態の確認が可能な設計とする。また、外観の確認が可能な設計とする。

使用済燃料ピットスプレイヘッダは、外観の確認が可能な設計とする。

使用済燃料ピットへの放水に使用する系統(移動式大容量ポンプ車及び放水砲)は、試験系統により独立して機能・性能の確認及び漏えいの確認が可能な系統設計とする。

移動式大容量ポンプ車は分解が可能な構造とする。更に、車両として運転状態の確認が可能な設計とする。また、外観の確認が可能な設計とする。

放水砲は、外観の確認が可能な設計とする。

使用済燃料ピットの監視に使用する使用済燃料ピット水位(広域)は、使用済燃料ピット監視装置用空気供給システムの機能・性能の確認ができる系統設計とする。

使用済燃料ピット水位(SA)、使用済燃料ピット温度(SA)、使用済燃料ピット水位(広域)及び使用済燃料ピット周辺線量率は、特性の確認が可能なように、模擬入力による校正又は線源校正ができる設計とする。

使用済燃料ピット状態監視カメラは、機能・性能の確認が可能なように、模擬入力による校正ができる設計とする。

## (9) 放射線的側面

「1.12 放射線防護」に基づき実施している。

(10) 性能及び安全評価

使用済燃料ピット水浄化冷却設備は、使用済燃料ピットに貯蔵されている使用済燃料及び全炉心を取り出した場合に、使用済燃料ピット水平均温度を52℃以下に保つことができる。また、この場合において、使用済燃料ピットポンプが1台故障した場合でも、使用済燃料ピット水平均温度を65℃以下に保つことができる。

また、浄化系の運転により、使用済燃料ピット、原子炉キャビティ及び燃料取替用水タンクのほう酸水を浄化し、使用済燃料ピット周辺等への立ち入りを可能とすることができる。



#### 1.9A.1.4 燃料キャスク荷役の取扱系統

##### (1) 系統及び装置の機能

使用済燃料は、使用済燃料ピット内で通常1年間以上冷却し、冷却を終えた使用済燃料は、使用済燃料ピットクレーン等を使用して水中で使用済燃料輸送容器に入れ再処理工場へ搬出する。

##### (2) 安全設計根拠

「1.3.1.7 一般的設計要件及び技術的許容基準の適用」を参照。

##### (3) 説明

###### a. 使用済燃料ピット

使用済燃料輸送容器を置くためにキャスクピットを設ける。

###### b. 除染場ピット

除染場ピットは、キャスクピットに隣接して設け、使用済燃料輸送容器の除染を行う。

###### c. 燃料取扱建屋クレーン

燃料取扱建屋クレーンは、新燃料輸送容器及び使用済燃料輸送容器の移動を安全かつ確実に行う天井走行形クレーンである。

##### (4) 材料

具体的な材料については第1.9-1表を参照。

(5) 他の装置又は系統との接続点

他の装置又は系統との接続箇所は、参考資料 I -1を参照。

(6) 系統及び装置の運転

「1.13 運転の実施」に基づき実施している。

(7) 計装制御

燃料取扱建屋クレーンは、二重ワイヤ構造、機械的インターロック、過荷重インターロック(又は過荷重監視機能)及び駆動源喪失時の保持機能を有することで、移送操作中の燃料集合体の落下を防止する設計としている。

(8) モニタリング、検査、試験及び保守

「1.3.10 供用期間中モニタリング、試験、保守及び検査」を参照。

(9) 放射線的側面

「1.12 放射線防護」に基づき実施している。

(10) 性能及び安全評価

燃料取扱建屋クレーンについて、耐震評価を実施している。

## 1.9A.2 水系統

### 1.9A.2.1 原子炉補機冷却水冷却系統

#### (1) 系統及び装置の機能

原子炉補機冷却海水設備は、第1.9-7図に概略を示すように海水ポンプ及び配管、弁等で構成され、原子炉補機冷却水冷却器、ディーゼル発電機、空調用冷凍機へ冷却海水を供給する機能を持っている。

#### (2) 安全設計根拠

- a. 多重性を有する安全上重要な補機への冷却海水配管は2系統の母管から分岐し、これらの2系統は、海水ポンプを含め必要な場合には互いに分離し得る構成とする。
- b. プラントの通常運転時において必要な補機への冷却海水を供給し得るとともに、外部電源喪失時等の運転時の異常な過渡変化時並びに1次冷却材喪失事故時等の事故時においても、安全上必要な補機への冷却海水を確保し得るよう設計する。
- c. 海水ポンプは、非常用母線より給電し、かつ、非常用電源の単一故障時においても安全上必要な補機への冷却海水を確保し得るよう設計する。

#### (3) 説明

原子炉補機冷却海水設備の主要設備の仕様を第1.9-6表に示す。

##### a. 海水ポンプ

海水ポンプは、建屋外のポンプピットに4台設置し、独立した2系統の海水供給母管に接続する。海水ポンプは、常時2台使用する。1次冷却材喪失事故後の再循環冷却、外部電源喪失時の余熱除去等には最低限2台の運転

により安全上必要な補機への海水供給が可能である。

(4) 材料

具体的な材料については第1.9-6表を参照。

(5) 他の装置又は系統との接続点

他の装置又は系統との接続箇所は、参考資料 I -1を参照。

(6) 系統及び装置の運転

「1.16 運転上の制限及び条件」に基づき実施している。

(7) 計装制御

原子炉補機冷却水冷却系統には、以下の計器が設置されている。

a. 原子炉補機冷却水冷却器海水出口温度

補機冷却水冷却器海水出口に、現場指示の温度計が設置されている。通常本計器のみで温度は測定されるが、冷却器の性能確認時、入口の仮設温度計と併行して使用される。

b. 空調用冷凍機海水出口温度

空調用冷凍機海水出口に、現場指示の温度計が設置されている。通常本計器のみで温度は測定されるが、冷却器の性能確認時、入口の仮設温度計と併行して使用される。

c. ディーゼル発電機海水出口温度

ディーゼル発電機海水出口に、現場指示の温度計が設置されている。通常本計器のみで温度は測定されるが、冷却器の性能確認時、入口の仮設温度計と併行して使用される。

d. 原子炉補機冷却水冷却器海水流量

海水流量を中央制御盤に指示し、流量低警報を発する。

e. 空調用冷凍機海水流量

海水流量を現場に指示する。

f. ディーゼル発電機海水流量

海水流量を現場に指示し、流量低警報を発する。

g. 被冷却器海水出入口圧力

被冷却器海水出入口の圧力計は主にフラッシング防止の観点から設置されているが、機器の圧力損失も確認できる。指示計は現場に設置されている。

h. ストレーナ差圧

ストレーナ出入口に設置されている差圧計は、ストレーナ目詰まり等による圧力損失上昇を監視する。

i. 海水ポンプ出口母管圧力

海水ポンプ出口母管にある圧力計は、指示計を中央制御盤に設置し、圧力低警報を発する。また、圧力低警報により、予備機が起動する。

j. 海水ポンプ出口圧力

海水ポンプ吐出口に設置されている圧力計は、現場にて海水ポンプの性能を確認するためのものである。

k. 海水ポンプ電動機軸冷却水流量

ポンプ電動機軸冷却水流量を現場に指示し、流量低警報を発するとともに、軸冷所内用水供給電動弁を開弁する。

l. 軸冷水非常用タンク水位

非常用タンクの水位を監視し、水位低警報を発する。

また、海水ポンプに関しては、以下の制御が行われる。

海水ポンプAとCは、安全注入自動シーケンス信号(SI信号)により自動起動する。また、外部電源喪失時には、ディーゼル発電機の給電によってA,B,C及びDの4台が自動起動する。

(8) モニタリング、検査、試験及び保守

「1.3.10 供用期間中モニタリング、試験、保守及び検査」を参照。

(9) 放射線的側面

「1.12 放射線防護」に基づき実施している。

(10) 性能及び安全評価

「1.9A.2.1 原子炉補機冷却水冷却系統 (6) 系統及び装置の運転」を参照。

## 1.9A.2.2 原子炉補機冷却水系統

### (1) 系統及び装置の機能

原子炉補機冷却水設備は、原子炉補機に冷却水を供給する設備であり、第1.9-8図に概略を示すように原子炉補機冷却水冷却器、原子炉補機冷却水ポンプ、原子炉補機冷却水サージタンク、配管及び弁類からなり閉回路を構成する。

原子炉補機冷却水設備は、次の機能を持っている。

- a. プラントの各種の運転時期を通じ、プラントの運転に必要な原子炉補機を冷却する。

この設備によって冷却する主な機器は、余熱除去冷却器、非再生冷却器、格納容器スプレイ冷却器、格納容器再循環装置、サンプル冷却器、使用済燃料ピット冷却器、封水冷却器、余剰軸出冷却器、1次冷却材ポンプ等である。

- b. 1次冷却材等の放射性流体を含む設備と原子炉補機冷却水を冷却する原子炉補機冷却海水設備との間において中間冷却設備として機能し、1次冷却材等の漏えいがあっても放射性物質を含んだ流体がプラントの外部に放出されるのを防ぐ。

### (2) 安全設計根拠

- a. 多重性を有する安全上重要な補機への原子炉補機冷却水配管は2系統の母管から分岐し、これらの2系統は、原子炉補機冷却水冷却器及びポンプを含め必要な場合には互いに分離し得る構成とする。
- b. プラントの出力運転時、余熱除去運転時等の通常の運転時において必要な原子炉補機を冷却するに十分な冷却能力をもつとともに、外部電源喪失時等の運転時の異常な過渡変化時並びに1次冷却材喪失事故時等の事故時



においても安全上必要な原子炉補機を冷却するに十分な冷却能力をもつよう設計する。

- c. 原子炉補機冷却水ポンプは非常用母線より給電し、かつ、非常用電源の単一故障時においても安全上必要な原子炉補機への冷却水を確保し得るよう設計する。
- d. 原子炉補機冷却水設備への放射性物質の漏入を監視するための放射線モニタを設置する。

### (3) 説明

原子炉補機冷却水設備の主要設備の仕様を第1.9-7表に示す。

#### a. 原子炉補機冷却水冷却器

原子炉補機冷却水冷却器は、原子炉補機の軸受、冷却器等の冷却水を海水で冷却するものであり、海水は冷却器の管側を流れ、冷却水は胴側を流れる。

原子炉補機冷却水冷却器は4基設置し、常時は2基使用する。

1次冷却材喪失事故後の再循環冷却、外部電源喪失時の余熱除去等には最低限2基の運転により安全上必要な補機冷却を行うことができる。

#### b. 原子炉補機冷却水ポンプ

原子炉補機冷却水ポンプは、原子炉補機冷却水冷却器を通して補機冷却水を循環し、原子炉補機を冷却する。

原子炉補機冷却水ポンプは4台設置し、常時は2台使用する。

1次冷却材喪失事故後の再循環冷却、外部電源喪失時の余熱除去等には最低限2台の運転により安全上必要な補機への冷却水を確保することがで

きる。

c. 原子炉補機冷却水サージタンク

原子炉補機冷却水サージタンクは、補機冷却水の膨張、収縮、補給、漏えい等のサージを吸収し、原子炉補機冷却水ポンプの吸込側圧力を維持する。タンクの内下部は2つに分離し、2本のサージ管により原子炉補機冷却水設備の分離可能な2つの系統にそれぞれ接続される。本タンクへの補給水は、2次系純水タンク及び後備として1次系純水タンクより供給するが、非常用として燃料取替用水タンクからも補給可能とする。

(4) 材料

具体的な材料については第1.9-7表を参照。

(5) 他の装置又は系統との接続点

他の装置又は系統との接続箇所は、参考資料 I -1を参照。

(6) 系統及び装置の運転

「1.16 運転上の制限及び条件」に基づき実施している。

(7) 計装制御

原子炉補機冷却水系統の計装は、有効で効果的な運転制御ができるように設計されており、以下に示す計器が設置されている。

a. 補機冷却水ポンプ出口圧力

補機冷却水供給ヘッダの上流側にある圧力計は、補機冷却水冷却器の

出口圧力を現場指示し、また運転中に圧力低となったときは警報を発生し予備ポンプを起動させる。

b. 補機冷却水ポンプ放射能

補機冷却水供給ヘッダの上流側に放射能検出器があり、冷却水中のγ線に対して放射能高警報を出す。そして、この警報信号でサージタンクベント制御弁を閉にインターロックする。

c. A,B,C補機冷却水供給母管流量

A～Cの各補機冷却水供給母管の流量は中央制御室に指示される。C供給母管については、誤操作や流量が減少した場合等、低流量警報を中央制御室へ発する。また本流量は計算機入力される。

d. 補機冷却水サージタンク水位

補機冷却水タンクの水位は中央制御室と現場に指示され、通常運転時、補機冷却系への流入、もしくは系からの流出が生じた場合、高又は低警報を中央制御室へ発する。また、タンクへの自動給水のため、サージタンク水位制御弁をon-off制御している。

e. A,B,C1次冷却材ポンプ出口補機冷却水温度

1次冷却材ポンプ出口補機冷却水温度は、中央制御室に指示される。冷却水温度が設定値を超えると、中央制御室へ高警報を発生する。

f. 1次冷却材ポンプ熱遮蔽装置冷却水戻り流量

1次冷却材ポンプ熱遮蔽装置冷却水戻り流量は中央指示されるが熱遮蔽

装置への冷却水流量が減少した場合、低警報を中央制御室へ発する。

通常運転中、熱遮蔽装置冷却コイルの破断が生じ、1次冷却材が補機冷却水系へ流入したときには、高警報を中央制御室へ発するとともに隔離弁を閉止する。

g. A,B,C1次冷却材ポンプ軸受油冷却器冷却水流量

各1次冷却材ポンプ軸受油冷却器冷却水戻り流量は中央制御室に指示される。軸受油冷却器への冷却水流量が減少した場合、低警報を中央制御室へ発する。

h. 原子炉補機冷却水系統の必要箇所には温度計、流量計、圧力計が設置され常に監視されている。

(8) モニタリング、検査、試験及び保守

「1.3.10 供用期間中モニタリング、試験、保守及び検査」を参照。

(9) 放射線的側面

「1.12 放射線防護」に基づき実施している。

(10) 性能及び安全評価

「1.9A.2.2 原子炉補機冷却水系統 (6) 系統及び装置の運転」を参照。

### 1.9A.2.3 安全系冷水系統

#### (1) 系統及び装置の機能

空調用冷水設備は、中央制御室空調ユニット、安全補機開閉器室空調ユニット及び制御棒位置指示装置盤室冷却ユニット等の冷水冷却コイルに冷水を供給する機能を有する。

空調用冷水系統は、2台の空調用冷水ポンプ、2基の空調用冷凍機、2基の空調用冷水膨張タンク、1基の薬液混合タンク、配管、弁及び関連計装設備で構成される。

空調用冷水ポンプにより送り出される冷水は、空調用冷凍機を通り、冷媒によって冷却され、各機器で発生する熱を除去し、空調用冷水ポンプ吸込み側に戻る。

#### (2) 安全設計根拠

空調用冷水設備は、重要度の特に高い安全機能を有する設備の耐環境性を維持するために必要な設備であり、系統を構成する機器の単一故障の仮定に加え、外部電源が利用できない場合においても、安全機能が達成できるように、多重性及び独立性を備えた設計としている。

#### (3) 説明

空調用冷水設備の設備仕様の概略を第1.9-8表に示す。

以下、主要機器について説明する。

##### a. 空調用冷凍機

空調用冷凍機は、通常運転時に各機器の設計最大熱負荷を2基中1基で除熱でき、外部電源喪失時及び非常用炉心冷却設備作動信号発信時の最

大熱負荷を1基で除熱できるように設計している。

b. 空調用冷水ポンプ

空調用冷水ポンプは、空調用冷凍機を通して冷水を循環し、各機器を冷却する。

通常運転時において、2台中1台のポンプを運転し、外部電源喪失時及び非常用炉心冷却設備作動信号発信時は1台のポンプを運転する。

c. 空調用冷水膨張タンク

空調用冷水膨張タンクは、冷水の膨張及び収縮を吸収するためのものである。

(4) 材料

具体的な材料については第1.9-8表を参照。

(5) 他の装置又は系統との接続点

他の装置又は系統との接続箇所は、参考資料 I -1を参照。

(6) 系統及び装置の運転

a. 通常時1台の空調用冷水ポンプ、1基の空調用冷凍機が運転される。

b. 外部電源喪失時及び非常用炉心冷却設備作動信号発信時に手動又は自動で空調用冷水ポンプ及び空調用冷凍機が起動される。

(7) 計装制御

- a. 中央制御室より空調用冷凍機及び空調用冷水ポンプの起動及び停止操作、弁の開閉操作、及び機器の運転状態、弁の開閉状態の監視ができる。
- b. 非常用炉心冷却設備作動信号発信時において、以下に示す機器が作動する。
  - ・ 空調用冷凍機起動
  - ・ 空調用冷水ポンプ起動
- c. 格納容器隔離信号発信時において、以下に示す弁が作動する。
  - ・ 制御棒位置指示装置盤冷水系入口C/V隔離弁閉
  - ・ 制御棒位置指示装置盤冷水系出口C/V隔離弁閉

(8) モニタリング、検査、試験及び保守

「1.3.10 供用期間中モニタリング、試験、保守及び検査」を参照。

(9) 放射線的側面

「1.12 放射線防護」に基づき実施している。

(10) 性能及び安全評価

「1.9A.2.3 安全系冷水系統 (6) 系統及び装置の運転」を参照。



#### 1.9A.2.4 純水補給系統

(1) 系統及び装置の機能

「1.9A.2.4 純水補給系統 (3) 説明」を参照。

(2) 安全設計根拠

「1.3.1.7 一般的設計要件及び技術的許容基準の適用」を参照。

(3) 説明

2次系補給水設備は、2次系補給水ポンプ、復水タンク、2次系純水タンク等で構成する。補給水系統説明図を第1.9-9図に、設備仕様の概略を第1.9-9表に示す。

復水器の水位制御は、復水器が高水位のときは復水を復水タンクに戻し、低水位のときは、2次系補給水ポンプにより2次系純水タンクの水を復水器に供給する。

2次系純水タンクへの補給水は、純水装置を経て供給する。

2次系補給水ポンプは、起動時の復水器、脱気器、軸受冷却水スタンドパイプの水張り及び2次系純水タンクから復水タンクへの送水等のためにも使用する。

(4) 材料

具体的な材料については第1.9-9表を参照。

(5) 他の装置又は系統との接続点

他の装置又は系統との接続箇所は、参考資料 I -1を参照。

(6) 系統及び装置の運転

「1.16 運転上の制限及び条件」に基づき実施している。

(7) 計装制御

「1.9A.2.4 純水補給系統 (3) 説明」を参照。

(8) モニタリング、検査、試験及び保守

「1.3.10 供用期間中モニタリング、試験、保守及び検査」を参照。

(9) 放射線的側面

非管理区域の設備であり適用除外

(10) 性能及び安全評価

「1.9A.2.4 純水補給系統 (6) 系統及び装置の運転」を参照。

#### 1.9A.2.5 最終ヒートシンク

##### (1) 系統及び装置の機能

###### a. 通常運転時等

設計基準事故の収束に必要な原子炉補機冷却海水系の冷却用の海水を確保するための設備を設置する。

###### b. 重大事故等時

非常用取水設備の取水口、取水路及び取水ピットは、設計基準事故対処設備の一部を流路として使用することから、流路に係る機能について重大事故等対処設備としての設計を行う。

##### (2) 安全設計根拠

###### a. 通常運転時等

設計基準事故時に必要な原子炉補機冷却海水系に使用する海水を取水し、海水ポンプへ導水するための流路を構築するために、取水口、取水路及び取水ピットを設置することで、冷却に必要な海水を確保できる設計とする。

また、基準津波に対して、海水ポンプが引波時においても機能維持できるよう、貯留堰(取水口の一部)を設置することで、原子炉補機冷却海水系の冷却に必要な海水が確保できる設計とする。

###### b. 重大事故等時

###### (a) 悪影響防止

基本方針については、「1.3.1.6(1)b. 多様性、位置的分散、悪影響防止等」に示す。

取水口、取水路及び取水ピットは、通常時の系統構成を変えることなく

重大事故等対処設備としての系統構成をすることで、他の設備に悪影響を及ぼさない設計とする。

(b) 共用の禁止

基本方針については、「1.3.1.6(1)b. 多様性、位置的分散、悪影響防止等」に示す。

非常用取水設備である取水口、取水路及び取水ピットは、共用により自号機だけでなく他号機の海水取水箇所も使用することで、安全性の向上が図られることから、1号機及び2号機で共用する設計とする。

これらの設備は容量に制限がなく1号機及び2号機に必要な取水容量を十分に有しているが、共用により悪影響を及ぼさないよう、引き波時においても貯留堰により1号機及び2号機に必要な海水を確保する設計とする。

(c) 環境条件等

基本方針については、「1.3.1.6(1)d. 環境条件等」に示す。

取水口、取水路及び取水ピットは、重大事故等時における屋外の環境条件を考慮した設計とする。

取水口、取水路及び取水ピットは、コンクリート構造物であり、常時海水を通水するため、腐食を考慮して鉄筋に対して十分なかぶり厚さを確保する設計とする。

(3) 説明

a. 通常運転時等

(a) 主要設備

イ 取水口

海底部の冷水を取水するために取水口を設ける。なお、取水口の一部を構成する貯留堰は、引波時において、冷却に必要な海水の流出を防止する。

ロ 取水路

取水口で取込んだ海水を取水ピットまで導入するために取水路を設ける。

ハ 取水ピット

取水路から取込んだ海水を海水ポンプまで導入するために取水ピットを設ける。

(b) 主要仕様

非常用取水設備の概略を第1.9-10図に、主要仕様を第1.9-10表に示す。

b. 重大事故等時

(a) 主要設備及び仕様

非常用取水設備の主要設備及び仕様は第1.9-10表のとおり。

(4) 材料

具体的な材料については第1.9-10表を参照。

(5) 他の装置又は系統との接続点

他の装置又は系統との接続箇所は、参考資料 I -1を参照。

(6) 系統及び装置の運転

基礎及び埋設構築物であり、記載事項なし。

(7) 計装制御

基礎及び埋設構築物であり、記載事項なし。

(8) モニタリング、検査、試験及び保守

a. 通常運転時等

基本方針については、「1.3.1.6(1)e. 操作性及び試験・検査性」に示す。

取水口及び取水路は、外観の確認が可能な設計とする。

取水ピットは、外観の確認が可能な設計とする。また、取水ピットの非破壊検査が可能なように、試験装置を配備できる設計とする。

b. 重大事故等時

基本方針については、「1.3.1.6(1)e. 操作性及び試験・検査性」に示す。

取水口のうち貯留堰については、機能・性能の確認が可能な設計とする。

取水口、取水路及び取水ピットは、外観の確認が可能な設計とする。

取水ピットは、非破壊検査が可能なように、試験装置を設置できる設計とする。

(9) 放射線的側面

非管理区域の設備であり適用除外

(10) 性能及び安全評価

調達管理に基づき、納入時、機器の分解点検等において、性能・機能の確認を実施している。



#### 1.9A.2.6 復水貯蔵施設

復水貯蔵施設については、「1.9A.2.4 純水補給系統」を参照。

### 1.9A.2.7 軸受冷却水設備

#### (1) 系統及び装置の機能

「1.9A.2.7 軸受冷却水設備 (3) 説明」を参照。

#### (2) 安全設計根拠

「1.3.1.7 一般的設計要件及び技術的許容基準の適用」を参照。

#### (3) 説明

軸受冷却水設備は、2次系機器の冷却を行う設備であり、定格流量の約50%容量の軸受冷却水ポンプ3台(1台予備)、50%容量の軸受冷却水冷却器3基(1基予備)及び軸受冷却水スタンドパイプ等で構成する。

軸受冷却水ポンプは、軸受冷却水スタンドパイプから水源をとり、軸受冷却水冷却器を経て各機器に送水する。軸受冷却水は各機器冷却後、再び軸受冷却水ポンプに戻る閉回路を構成する。

タービン油冷却器及び発電機水素冷却器は、軸受冷却水流量を自動的に調節し一定温度を保つ。

軸受冷却水系統への補給は、通常は復水ポンプにより、起動時等の水張りの場合には2次系補給水ポンプにより行う。

軸受冷却水冷却器出口冷却水温度は約35℃になるように制御する。軸受冷却水系統説明図を第1.9-11図に、設備仕様の概略を第1.9-11表に示す。

#### (4) 材料

具体的な材料については第1.9-11表を参照。

(5) 他の装置又は系統との接続点

他の装置又は系統との接続箇所は、参考資料 I -1を参照。

(6) 系統及び装置の運転

「1.9A.2.7 軸受冷却水設備 (3) 説明」を参照。

(7) 計装制御

「1.9A.2.7 軸受冷却水設備 (3) 説明」を参照。

(8) モニタリング、検査、試験及び保守

「1.3.10 供用期間中モニタリング、試験、保守及び検査」を参照。

(9) 放射線的側面

非管理区域の設備であり適用除外

(10) 性能及び安全評価

調達管理に基づき、納入時、機器の分解点検等において、性能・機能の確認を実施している。

#### 1.9A.2.8 軸受冷却海水設備

(1) 系統及び装置の機能

「1.9A.2.8 軸受冷却海水設備 (3) 説明」を参照。

(2) 安全設計根拠

「1.3.1.7 一般的設計要件及び技術的許容基準の適用」を参照。

(3) 説明

軸受冷却水冷却器の冷却海水は海水ブースタポンプにより循環水ラインから供給され、軸受冷却水冷却器通過後、復水器出口循環水管に合流する。軸受冷却水冷却器の冷却海水は、管側を流れる。

海水ブースタポンプは約50%容量のものを3台設置(1台予備)する。

軸受冷却海水系統説明図を第1.9-11図に、設備仕様の概略を第1.9-11表に示す。

(4) 材料

具体的な材料については第1.9-11表を参照。

(5) 他の装置又は系統との接続点

他の装置又は系統との接続箇所は、参考資料 I -1を参照。

(6) 系統及び装置の運転

「1.9A.2.8 軸受冷却海水設備 (3) 説明」を参照。

(7) 計装制御

「1.9A.2.7 軸受冷却水設備 (3) 説明」を参照。

(8) モニタリング、検査、試験及び保守

「1.3.10 供用期間中モニタリング、試験、保守及び検査」を参照。

(9) 放射線的側面

非管理区域の設備であり適用除外

(10) 性能及び安全評価

調達管理に基づき、納入時、機器の分解点検等において、性能・機能の確認を実施している。

### 1.9A.3 プロセス補助系統

#### 1.9A.3.1 プロセス及び事故後サンプリング系統

##### (1) 系統及び装置の機能

試料採取設備は、発電用原子炉施設の主要各所からの試料を採取するための各機器、配管、弁類等から構成され、下記の機能を有する。

1次冷却設備及び原子炉補助施設等の主要各所から化学的及び放射化学的性質の分析、評価を行うための試料を採取する。

採取試料は、次のような分析に用いられる。

- ・ ほう素濃度
- ・ 核分裂生成物及び腐食生成物による放射能濃度
- ・ 溶存気体濃度
- ・ ハロゲン濃度
- ・ pH及び電気伝導率

分析結果は次の目的に使用する。

- ・ ほう素濃度の調整
- ・ 燃料棒の健全性の評価
- ・ 脱塩塔及びフィルタの性能評価
- ・ 各設備への薬品添加の要否の確認
- ・ 1次冷却設備内の水素濃度の調整

##### (2) 安全設計根拠

- a. 試料採取設備のうち、高圧、高温の放射性物質を含む系統から試料を採取する設備は、冷却、減圧はもとより、試料採取中の被ばく、汚染に対して十分な防護設備を設け、試料採取中に発生するこぼれ水、洗い水は、液体廃棄物処理設備に導くように設計する。

b. 1次冷却設備からの試料及び分析頻度が高い試料は、必要に応じてダイレイコイル、サンプル冷却器、減圧棒及び減圧弁を通じて冷却、減圧後、原子炉系試料採取室のサンプルフード内で集中採取できる設計とし、第1.9-12図に概略を示す。

集中採取する箇所は次のとおりである。

- (a) 加圧器気相部
- (b) 加圧器液相部
- (c) 1次冷却材管(ループ高温側)
- (d) 余熱除去設備(余熱除去ポンプ出口)
- (e) 化学体積制御設備(抽出系脱塩塔入口)
- (f) 化学体積制御設備(抽出系脱塩塔出口)
- (g) 蓄圧タンク

なお、1次冷却材サンプルは事故時においても採取でき、放射性物質濃度及びほう素濃度を測定、監視できる設計とする。

- c. 試料採取設備のうち、放射能濃度の低い試料及び分析頻度の低い試料は、現場で採取できる設計とする。
- d. 事故時、格納容器内のガスを採取して、水素ガス濃度、放射性物質濃度を監視できる設計とする。
- e. 事故時の1次冷却材及び格納容器雰囲気のスAMPLINGに関しては、格納容器バウンダリの機能を、スAMPLINGの実施によって、影響を生ずるほど損なうことのない設計とする。

### (3) 説明

試料採取設備の主要設備の仕様を第1.9-12表に示す。

a. サンプルフード及びサンプルシンク

サンプルフードは、試料採取中に発生するガスを補助建屋換気空調設備に導く。

サンプルシンクは、試料採取中のこぼれ水、洗い水を集めて液体廃棄物処理設備に導く。

b. サンプル冷却器

サンプル冷却器は、コイル状の管内に試料を流し、周囲に原子炉補機冷却水を流すコイルドチューブ式の冷却器で、高温の試料を採取可能な温度まで冷却する。

c. 試料採取管

試料採取管は、試料の流路に組込み、管内に試料を流し採取する。この試料採取管を使用することにより試料を大気と接触することなく採取できる。

d. 事故後サンプリング設備

事故時に原子炉格納容器内の雰囲気ガスサンプリングのため、ガスサンプリング冷却器、ガスサンプリング圧縮機及び試料採取管を設ける。第1.9-13図に概略を示す。

(4) 材料

具体的な材料については第1.9-12表を参照。

(5) 他の装置又は系統との接続点

他の装置又は系統との接続箇所は、参考資料 I -1を参照。



## (6) 系統及び装置の運転

試料採取系は、1次冷却系、余熱除去系、化学体積制御系及び安全注入系(蓄圧タンク)の運転を管理するために、試料を採取する。

### a. 1次冷却材ループ高温側及び加圧器液相試料採取

1次冷却材ループ高温側試料と加圧器液相部試料はそれぞれのサンプルラインの遠隔操作隔離弁を開けることにより得られる。サンプル冷却器は液体試料を約53℃に冷却する。冷却器下流の絞り弁は、適切な液体サンプル流量を得るために手動であらかじめ設定される。代表的な試料が得られるように十分なパーズが行われるまで、サンプル流は本系統を通過して化学体積制御系の体積制御タンクへ流される。パーズには、試料採取系統容積の約5倍に相当する流出容積が必要である。ほう素濃度等の分析のための液体試料を採取する場合は、試料採取管をバイパスして、パーズを行う。その後、流れはサンプルシンクへ切り替えられ、本ラインもパーズされる。試料は、サンプルシンクにて適当な容器に収集される。また、溶存水素濃度等の分析のための試料を採取する場合は、試料採取管を通して、パーズ後、隔離弁を閉じることにより試料が採取される。

### b. 加圧器蒸気部試料採取

加圧器蒸気部試料は遠隔操作弁を開けることにより得られる。サンプル冷却管により、蒸気は345℃から約53℃まで凝縮、冷却する。冷却器下流の絞り弁は、適切な液体サンプル流量を得るために手動であらかじめ設定される。代表的な試料が得られるように十分なパーズが行われるまで、サンプル流は本系統を通過して、化学体積制御系の体積制御タンクへ流される。液体試料の採取をする場合は、試料採取管をバイパスしてパーズを行う。その後、流れはサ

サンプルシンクへ切り替えられ、本ラインもパーズされる。試料は、サンプルシンクにて適当な容器に収集される。また、ガス分析のための試料を採取する場合は、試料採取管を通してパーズを行い、十分なパーズ後、隔離弁を閉じることにより試料が採取される。本試料採取は、必要に応じ適宜、行われる。

#### c. 余熱除去ループ試料採取

プラントの起動時及び停止時の余熱除去系運転時、余熱除去冷却器出口の2本のラインから最高使用圧力4.1MPa、通常の最高温度(177℃)で試料が採取される。この場合、1次冷却材ループ高温側隔離弁は閉じられている。サンプル冷却管により、液体試料を約53℃に冷却する。冷却器下流の絞り弁は、適切な液体サンプル流量を得るために、手動であらかじめ設定される。代表的な試料が得られるように十分なパーズが行われるまで、サンプル流は本系統を通過して、化学体積制御系の体積制御タンクへ流される。ほう素濃度等の分析のための液体試料の採取をする場合は、試料採取管をバイパスして、パーズを行う。その後、流れはサンプルシンクへ切り替えられ、本ラインもパーズされる。試料は、サンプルシンクにて適当な容器に収集される。また、溶存水素濃度等の分析のための試料を採取する場合は、試料採取管を通して、パーズを行い、十分なパーズ後、隔離弁を閉じることにより試料が採取される。

#### d. 脱塩塔入口及び1次冷却材フィルタ入口試料採取

試料は、脱塩塔入口及び出口から約53℃、最高圧力1.4MPaで得られる。ライン中の絞り弁は、適切な液体サンプル流量を得るために手動で設定される。代表的な試料が得られるように十分なパーズが行われるまで、サンプル流は、本系統を通過して化学体積制御系の体積制御タンクへ流される。体積制御タンクへの十分なパーズ後、流れはサンプルシンクへ切り替えられ、本ラインも

ページされる。塩素イオン等の分析のための液体試料は、サンプルシンクにて適当な容器に収集される。また、化学体積制御系の抽出ラインが低圧のときには、ページ流は放射性廃棄物処理系の補助建屋冷却材ドレンタンクへ流される。

e. 体積制御タンクガス試料採取

体積制御タンクガスサンプルは、ライン中の絞り弁により、適切な気体サンプル流量を得るために手動で設定される。代表的な試料が得られるように、約  $3\text{m}^3/\text{h}$  の流量で試料採取管を通して1号機のベントヘッダへページされる。放射性ガス等の分析のための気体試料は、十分なページ後、隔離弁を閉じることにより、試料が採取される。

f. 蓄圧タンク試料採取

蓄圧タンクの試料はサンプルシンクに直接流すことにより、試料が得られる。フード内の絞り弁は、適切なサンプル流量を得るために手動であらかじめ設定される。代表的な試料が得られるように、十分なページをサンプルシンクへ行う。ほう素濃度の確認及び補正等のために液体試料はサンプルシンクにて適当な容器に採取される。

g. 事故後サンプリング

事故時の原子炉格納容器内の雰囲気ガスサンプルは、ガスサンプリング圧縮装置を起動し、ガスサンプリング冷却器で冷却された試料を、試料採取管にて採取する。

## (7) 計装制御

プロセス及び事故後サンプリングシステムには、以下の計器が設置されている。

### a. サンプル冷却管出口温度

試料採取時、高温、高圧の試料が流れるのを防ぐために設置されており、運転員を保護する。指示計は試料採取室に設置されている。

### b. 流量

流量計は液体ラインと気体ラインに設置されており、試料流量を試料採取室に指示する。

### c. 電気伝導率

1次冷却材高温側、抽出ライン脱塩塔出口の試料採取ラインには電気伝導率計が設置されており、試料採取室の記録計に表示される。

### d. 格納容器ガスサンプリング冷却管入口圧力

格納容器圧力の監視のために、事故後サンプリングエリア制御盤室に圧力指示するため設置されている。

### e. ガスサンプリング圧縮装置入口圧力

ガスサンプリング圧縮装置入口圧力を一定に制御し、入口圧力低下時、同圧縮装置を停止させるために設置されている。指示計は、事故後サンプリングエリア制御盤室に設置されている。

f. ガスサンプリング圧縮装置出口圧力

事故後サンプリングエリア制御盤室に圧力を指示し、ガスサンプリング圧縮装置の運転状態を監視する。

g. 自動減圧装置入口圧力、Bサンプルラインサンプルフード入口圧力

自動あるいは手動で試料採取する場合に、高圧の試料が流れるのを防ぐため設置されている。指示計は事故後サンプリングエリア制御盤室及び液体系分析計室にそれぞれ設置されている。

h. 格納容器雰囲気ガス水素濃度

格納容器内の水素濃度を中央制御室及び事故後サンプリングエリア制御盤室に記録するために設置する。警報は中央制御室に出される。

(8) モニタリング、検査、試験及び保守

「1.3.10 供用期間中モニタリング、試験、保守及び検査」を参照。

(9) 放射線的側面

「1.12 放射線防護」に基づき実施している。

(10) 性能及び安全評価

安全設備である格納容器貫通部については、「1.6.4.6 格納容器の機械的特性 (1) 格納容器隔離系統 j. 性能及び安全評価」を参照。

## 1.9A.4 空気及びガス系統

### 1.9A.4.1 圧縮空気系統

#### (1) 系統及び装置の機能

制御用圧縮空気設備は制御用空気圧縮機、制御用空気だめ、除湿装置吸着塔、制御用空気供給配管、弁及び計装等より構成されており、原子炉補助建屋、原子炉格納容器及びタービン建屋等内に設置されている空気作動弁、制御器及び計測器に清浄で乾燥した圧縮空気を供給する。

制御用圧縮空気系統の概略を第1.9-14図に示す。

#### (2) 安全設計根拠

- a. 制御用空気圧縮機の電源は非常用母線から供給しトレインを分離して多重性を持たせる。
- b. 安全上重要な系統に接続する制御用空気供給配管は2系統の供給母管より構成し、互いに分離し得る設計とする。

#### (3) 説明

##### a. 制御用圧縮空気設備

###### (a) 主要設備の仕様

制御用圧縮空気設備の設計仕様の概略を第1.9-13表に示す。

以下主要なものについて説明する。

##### イ 制御用空気圧縮機

制御用空気圧縮機は、たて型往復動圧縮型で清浄な圧縮空気を供給するため、無給油方式を採用する。制御用空気圧縮機は、制御用圧縮機空気使用量に対して100%容量のものを2台設置する。

ロ 除湿装置吸着塔

除湿装置吸着塔は、制御用圧縮空気を乾燥するために制御用空気圧縮機出口側に設置する。

(4) 材料

具体的な材料については第1.9-13表を参照。

(5) 他の装置又は系統との接続点

他の装置又は系統との接続箇所は、参考資料 I -1を参照。

(6) 系統及び装置の運転

a. 通常時

圧縮空気装置1台により両母管へ制御用空気を供給する。残りの1台は事故時に対処する自動起動に備えて待機している。

b. 異常時の運転

(a) 1次冷却材喪失事故時

安全注入信号とUV信号の一致によって連絡管止弁が閉弁し、これにより2本のクラスS母管がクラスC母管と隔離し、2系列に分離する。また、2台の制御用空気圧縮機が自動起動し、2本のクラスS母管へ制御用空気を供給する。

格納容器隔離信号により格納容器隔離弁は閉となり、これにより格納容器内への空気供給を遮断する。

(b) 電源喪失時

ブラックアウトシーケンス信号により制御用空気圧縮機は2台とも起動する。

(c) 主蒸気管破断事故時

主蒸気管破断事故時は、主蒸気逃がし弁に制御用空気を供給する配管が主蒸気管室内で破損したときには、遠隔操作により隔離弁を閉じた後、主蒸気管室の外に設ける破断側の元弁を閉じて、再び隔離弁を開き、健全側主蒸気逃がし弁への供給を確保する。

(d) クラスC母管破断時

地震等によりクラスC供給母管系に配管破断が起こった場合、クラスS母管も含めて全制御用空気計の空気圧力が低下し、放置すれば、全空気源喪失の状態を呈することになる。これを防止するため、クラスS供給母管に設置された圧力計の低圧力信号により圧縮機が2台とも自動起動し、更に圧力が減少したときには連絡管止弁が自動閉鎖し、クラスS及びB母管の空気供給機能を確保する。

c. その他

2台の制御用空気圧縮機が使用できない場合はバックアップとして所内用空気系統から除湿装置を通して、圧縮空気を送り込むことができる。



(7) 計装制御

圧縮空気系統には、以下の計器が設置されている。

a. 制御用空気供給ヘッダ圧力

格納容器へ供給する母管の入口部の圧力を指示し、指示計及び低警報を中央制御盤に表示する。また、圧力が低くなると予備機の自動起動、更には連絡管止弁の自動閉止を行う制御機能を持つ。

(8) モニタリング、検査、試験及び保守

「1.3.10 供用期間中モニタリング、試験、保守及び検査」を参照。

(9) 放射線的側面

非管理区域の設備であり適用除外

(10) 性能及び安全評価

制御用空気圧縮装置及び制御用空気設備配管の耐震評価を実施している。

#### 1.9A.4.2 所内用空気系統

##### (1) 系統及び装置の機能

所内用圧縮空気設備は、原子炉補助建屋、原子炉格納容器、タービン建屋及びその他の必要機器に所内用圧縮空気を供給する。

空気圧縮機出口には空気だめを設置する。

##### (2) 安全設計根拠

所内用空気圧縮機は、無給油式とし、所内用圧縮空気設備は、制御用圧縮空気の後備ができるように設計する。

##### (3) 説明

所内用圧縮空気設備の設備仕様の概略を第1.9-14表に示す。

##### (4) 材料

設備仕様は、第1.9-14表を参照。

##### (5) 他の装置又は系統との接続点

他の装置又は系統との接続箇所は、参考資料 I -1を参照。

##### (6) 系統及び装置の運転

「1.9A.4.2(2) 安全設計根拠」を参照。

##### (7) 計装制御

「1.9A.4.2(2) 安全設計根拠」を参照。

(8) モニタリング、検査、試験及び保守

「1.3.10 供用期間中モニタリング、試験、保守及び検査」を参照。

(9) 放射線的側面

非管理区域の設備であり適用除外

(10) 性能及び安全評価

調達管理に基づき、納入時、機器の分解点検等において、性能・機能の確認を実施している。

## 1.9A.5 暖房、換気及び空調系統

### 1.9A.5.1 制御地点暖房、換気及び空調系統

制御地点暖房、換気及び空調系統については、「1.12.3.3 換気」の換気設備を参照。

#### 1.9A.5.2 使用済燃料プール区域暖房、換気及び空調系統

使用済燃料プール区域暖房、換気及び空調系統については、「1.12.3.3 換気」を参照。

### 1.9A.5.3 補助区域及び放射性廃棄物区域暖房、換気及び空調系統

補助区域及び放射性廃棄物区域暖房、換気及び空調系統については、  
「1.12.3.3 換気」を参照。

#### 1.9A.5.4 タービン建屋暖房、換気及び空調系統

タービン建屋暖房、換気及び空調系統については、施設定期検査時のタービン建屋内の作業環境改善ため、同建屋屋上にタービン建屋給気ファンを設置している。

タービン建屋給気ファンは2台のファンで構成され、それぞれ1号機エリア、2号機エリアへの送風を行っており、片方の給気ファンが運転できない場合には、仕切りダンバの操作により、双方のエリアへ送風することができる。

#### 1.9A.5.5 工学的安全施設暖房、換気及び空調系統

工学的安全施設暖房、換気及び空調系統については、「1.6.4.7 アニュラス換気系統」及び「1.6.4.8 換気系統」を参照。



#### 1.9A.5.6 暖房、換気及び空調用冷水系統

暖房、換気及び空調用冷水系統については、「1.9A.2.3 安全系冷水系統」を参照。

## 1.9A.6 火災防護系統

### 1.9A.6.1 系統及び装置の機能

#### (1) 火災防護設備

##### a. 設計基準対象施設

発電用原子炉施設内の火災区域及び火災区画に設置される、安全機能を有する構築物、系統及び機器を火災から防護することを目的として、火災の発生防止、火災の感知及び消火並びに火災の影響軽減のそれぞれを考慮した火災防護対策を講じる。

火災の発生防止は、発火性又は引火性物質等に対して火災の発生防止対策を講じるほか、水素に対する換気及び漏えい検知対策、電気系統の過電流による過熱、焼損の防止対策等を行う。

火災の感知及び消火は、安全機能を有する構築物、系統及び機器に対して、火災の影響を限定し、早期の火災感知及び消火を行えるように、火災感知設備及び消火設備を設置する。火災感知設備及び消火設備の設置に当たっては、地震等の自然現象によっても、火災感知及び消火の機能、性能が維持され、かつ、安全機能を有する構築物、系統及び機器は、消火設備の破損、誤作動又は誤操作によって安全機能を失うことのないよう設置する。火災感知設備及び消火設備は、安全機能を有する構築物、系統及び機器の耐震クラスに応じて、機能を維持できるよう設置する。原子炉の高温停止及び低温停止に係る安全機能を有する構築物、系統及び機器相互の系統分離を行うために設ける火災区域及び火災区画に設置される消火設備は、系統分離に応じた独立性を備えるよう設置する。

火災の影響軽減は、安全機能を有する構築物、系統及び機器の重要度に応じ、それらを設置する火災区域又は火災区画の火災及び隣接する火災区域又は火災区画における火災による影響を軽減するため、系統分離等の

火災の影響軽減のための対策を行う。

また、火災の影響軽減のための対策を前提とし、設備等の設置状況を踏まえた可燃性物質の量等を基に、発電用原子炉施設内の火災によっても、安全保護系及び原子炉停止系の作動が要求される場合には、火災による影響を考慮しても、多重化されたそれぞれの系統が同時に機能を失うことなく、原子炉の高温停止及び低温停止が達成できることを、火災影響評価により確認する。

#### b. 重大事故等対処施設

発電用原子炉施設内の火災区域及び火災区画に設置される、重大事故等対処施設を火災から防護することを目的として、火災の発生防止、火災の感知及び消火のそれぞれを考慮した火災防護対策を講じる。

火災の発生防止は、発火性又は引火性物質等に対して火災の発生防止対策を講じるほか、水素に対する換気及び漏えい検知対策、電気系統の過電流による過熱、焼損の防止対策等を行う。

火災の感知及び消火は、重大事故等対処施設に対して、火災の影響を限定し、早期の火災感知及び消火を行えるように、火災感知設備及び消火設備を設置する。火災感知設備及び消火設備の設置に当たっては、地震等の自然現象によっても、火災感知及び消火の機能、性能が維持され、かつ、重大事故等対処施設は、消火設備の破損、誤作動又は誤操作によって重大事故等に対処する機能を失うことのないよう設置する。火災感知設備及び消火設備は、重大事故等対処施設の区分に応じて、機能を維持できるよう設置する。

c. 特定重大事故等対処施設

防護上の観点から、参考資料Ⅱ-1に記載する。

(2) 消火設備

消火設備は、火災を感知して適切な消火を行い、火災による人的、物的被害を軽減し、発電所の安全性を保つことができるように設置する。

主要消火設備は以下のとおりである。

a. 水消火設備

b. 炭酸ガス消火設備

c. 泡消火設備

d. 可搬式消火器

水消火設備の系統の概略を第1.9-15図に、設備仕様の概略を第1.9-15表に示す。

1.9A.6.2 安全設計根拠

(1) 火災防護設備

a. 設計基準対象施設

発電用原子炉施設内の火災区域及び火災区画に設置される、原子炉の高温停止、低温停止を達成し、維持する機能及び放射性物質の貯蔵又は閉じ込め機能を有する構築物、系統及び機器を火災から防護することを目的として、火災発生防止、火災の感知及び消火並びに火災の影響軽減のそれぞれを考慮した火災防護対策を講じる。

(a) 火災発生防止

発火性又は引火性物質の漏えい防止の措置や不燃性又は難燃性材料

の使用等、火災の発生を防止する。

(b) 火災の感知及び消火

火災感知設備及び消火設備は、安全機能を有する構築物、系統及び機器に対する火災の影響を限定し、早期の火災感知及び消火を行う。

(c) 火災の影響軽減

安全機能を有する構築物、系統及び機器の重要度に応じ、それらを設置する火災区域又は火災区画内の火災及び隣接する火災区域又は火災区画における火災による影響に対し、火災の影響軽減対策を行う。

b. 重大事故等対処施設

火災区域及び火災区画に設置される、重大事故等対処施設を火災から防護することを目的として、火災発生防止、火災の感知及び消火のそれぞれを考慮した火災防護対策を講じる。

(a) 火災発生防止

発火性又は引火性物質の漏えい防止の措置や不燃性又は難燃性材料の使用等、火災の発生を防止する。

(b) 火災の感知及び消火

火災感知設備及び消火設備は、重大事故等対処施設に対する火災の影響を限定し、早期の火災感知及び消火を行う。

c. 特定重大事故等対処施設

防護上の観点から、参考資料Ⅱ-1に記載する。

(2) 消火設備

消火設備は、消防法、その他の規則、規定等に基づいて設計する。

a. 発電用原子炉施設が火災の発生、延焼等の影響を受けることにより、発電用原子炉の安全性に支障をきたすことのないような消火設備を設ける設計とする。

b. 消火設備は、破損、誤動作又は誤操作により安全上重要な構築物、系統及び機器に悪影響を与えないように設計する。

1.9A.6.3 説明

(1) 火災防護設備

a. 設計基準対象施設

(a) 主要設備

イ 火災発生防止設備

発電用原子炉施設は、「1.3.4.1(1)a. 設計基準対象施設の火災防護に関する基本方針」における「1.3.4.1(1)a.(b) 火災発生防止」に示すとおり、発火性又は引火性物質の漏えい防止のためのオイルパン、ドレンリム又は堰等の設備を設置する。

ロ 火災感知設備

火災感知設備の火災感知器は、アナログ式の煙感知器及びアナログ式の熱感知器の組合せを基本として、火災区域又は火災区画における放射線、取付面高さ、温度、湿度、空気流等の環境条件や、火災は炎が生

じる前に発煙する等の予想される火災の性質を考慮して、以下のとおり設置する。

(イ) 一般エリア

一般エリアは、アナログ式の煙感知器（一部1号機及び2号機共用）及びアナログ式の熱感知器（一部1号機及び2号機共用）を設置する。

(ロ) 冷却材貯蔵タンク室

冷却材貯蔵タンク室は、アナログ式の煙感知器と炎感知器（赤外線）を設置する。

(ハ) 原子炉格納容器

原子炉格納容器は、防爆型の煙感知器と防爆型の熱感知器を設置し、天井までの高さが8m以上ある箇所は、防爆型の煙感知器と防爆型の炎感知器（赤外線）を設置する。

(ニ) 体積制御タンク室及び蓄電池室

体積制御タンク室及び蓄電池室は、防爆型の煙感知器と防爆型の熱感知器を設置する。

(ホ) 海水管トレンチエリア

海水管トレンチは、電線管近傍に熱を感知できる光ファイバケーブルを設置するとともに、電線管を接続するプルボックス内にアナログ式の煙感知器を設置する。

(ヘ) 海水ポンプエリア及び屋外タンクエリア

海水ポンプエリア及び屋外タンクエリアは防爆型の熱感知器と防爆型の炎感知器(赤外線)を設置する。

(ト) ディーゼル発電機燃料油貯油そうエリア及び燃料油貯蔵タンクエリア

ディーゼル発電機燃料油貯油そうエリア及び燃料油貯蔵タンクエリアは、防爆型の熱感知器と防爆型の煙感知器を設置する。

(チ) 中央制御盤内

中央制御室の中央制御盤内には、高感度煙感知器を設置する。

ハ 消火設備

消火設備は、原子炉の安全停止に必要な機器等を設置する火災区域又は火災区画並びに放射性物質貯蔵等の機器等を設置する火災区域の火災を早期に消火するために、火災発生時の煙の充満等による消火活動が困難な火災区域又は火災区画であるかを考慮し、以下のとおり設置する。

また、消火設備は、第1.9-16表に示す故障警報を、中央制御室に発する設備を設置する。

(イ) 原子炉の安全停止に必要な機器等を設置する火災区域又は火災区画に設置する消火設備

I 火災発生時の煙の充満等により消火活動が困難となる火災区域又は火災区画に設置する消火設備



火災発生時の煙の充満により消火活動が困難となる火災区域又は火災区画は、中央制御室からの手動操作による固定式消火設備である全域ハロン消火設備（一部1号機及び2号機共用）又は自動消火設備である全域ハロン自動消火設備（一部1号機及び2号機共用）を設置する。

全域ハロン消火設備の概要図を第1.9-16図、全域ハロン自動消火設備の概要図を第1.9-17図に示す。

また、系統分離に応じた独立性を考慮した全域ハロン自動消火設備の概要図を第1.9-18図に示す。

但し、以下の火災区域又は火災区画は、上記と異なる消火設備を設置する。

#### （Ⅰ）ディーゼル発電機室

ディーゼル発電機室は、二酸化炭素自動消火設備を設置する。

#### （Ⅱ）原子炉格納容器

原子炉格納容器は、消火器及び水消火設備を設置するとともに、ろ過水貯蔵タンク及び燃料取替用水タンクを水源とする原子炉格納容器スプレイ設備を設置する。

### Ⅱ 火災発生時の煙の充満等により消火活動が困難とならない火災区域又は火災区画に設置する消火設備

#### （Ⅰ）ディーゼル発電機燃料油貯油そうエリア

ディーゼル発電機燃料油貯油そうエリアは、消火器を設置する。

(II) ディーゼル発電機燃料油貯蔵タンクエリア

ディーゼル発電機燃料油貯蔵タンクエリアは、消火器を設置する。

(III) 屋外タンクエリア、海水ポンプエリア及び海水管トレンチエリア

屋外タンクエリア、海水ポンプエリア及び海水管トレンチエリアは、消火器及び水消火設備を設置する。

海水ポンプは、火災の影響軽減のための対策として海水ポンプ用二酸化炭素自動消火設備を設置する。

海水ポンプ用二酸化炭素自動消火設備の概要図を第1.9-19図に示す。

(IV) 中央制御室

中央制御室は、粉末消火器及び二酸化炭素消火器を設置する。

(ロ) 放射性物質貯蔵等の機器等を設置する火災区域に設置する消火設備

I 火災発生時の煙の充満等により消火活動が困難となる火災区域に設置する消火設備

火災発生時の煙の充満により消火活動が困難となる放射性物質貯蔵等の機器等を設置する火災区域の消火設備は、中央制御室からの手動操作による固定式消火設備である全域ハロン消火設備、水噴霧消火設備(1号機及び2号機共用)、泡消火設備(1号機及び2号機共用)のいずれか、又は自動消火設備である全域ハロン自動消火設備を

設置する。

水噴霧消火設備の概要図を第1.9-20図、泡消火設備の概要図を第1.9-21図に示す。

## II 火災発生時の消火活動が困難とならない火災区域に設置する消火設備

### (I) 液体廃棄物処理設備

液体廃棄物処理設備を設置する火災区域は、消火器及び水消火設備を設置する。

### (II) 新燃料貯蔵庫

新燃料貯蔵庫を設置する火災区域は、消火器及び水消火設備を設置する。

## ニ 火災の影響軽減のための対策設備

火災の影響軽減のための対策設備は、安全機能を有する構築物、系統及び機器の重要度に応じ、それらを設置する火災区域又は火災区画内の火災及び隣接する火災区域又は火災区画における火災による影響に対し、火災の影響軽減のための対策を講じるために、以下のとおり設置する。

### (イ) 火災区域の分離を実施する設備

他の火災区域又は火災区画と分離するために、以下の耐火能力を有する耐火壁を設置する。

#### I 3時間以上の耐火能力を有する耐火壁として、3時間耐火に設計上

必要なコンクリート壁厚である150mmより厚い200mm以上の壁厚のコンクリート壁

II 火災耐久試験により3時間以上の耐火能力を有することを確認した耐火壁

(ロ) 火災防護対象機器等の火災の影響軽減のための対策を実施する設備

火災防護対象機器等を設置する火災区域及び火災区画に対して、火災区域内又は火災区画内の火災の影響軽減のための対策や隣接する火災区域又は火災区画における火災の影響を軽減するための対策を実施するための隔壁等として、以下の設備を設置する。

火災の影響を軽減するための対策を実施するために設置する火災感知設備及び自動消火設備は、「ロ 火災感知設備」及び「ハ 消火設備」の設備を設置する。

I 火災耐久試験により3時間以上の耐火能力を確認した隔壁等

II 火災耐久試験により1時間以上の耐火能力を確認した隔壁等

(b) 主要仕様

イ 火災感知設備

火災感知設備の火災感知器の概略を第1.9-17表に示す。

ロ 消火設備

消火設備の概略仕様を第1.9-18表に示す。

## b. 重大事故等対処施設

### (a) 主要設備

#### イ 火災発生防止設備

重大事故等対処施設は、「1.3.4.1(1)b. 重大事故等対処施設の火災防護に関する基本方針」における「1.3.4.1(1)b.(b) 火災発生防止」に示すとおり、発火性又は引火性物質の漏えい防止のためのオイルパン、ドレンリム又は堰等の設備を設置する。

#### ロ 火災感知設備

火災感知設備の火災感知器は、アナログ式の煙感知器及びアナログ式の熱感知器の組合せを基本として、火災区域又は火災区画における放射線、取付面高さ、温度、湿度、空気流等の環境条件や、火災は炎が生じる前に発煙する等の予想される火災の性質を考慮して、以下のとおり設置する。

#### (イ) 一般エリア

一般エリアは、アナログ式の煙感知器(一部1号機及び2号機共用)及びアナログ式の熱感知器(一部1号機及び2号機共用)を設置する。

#### (ロ) 原子炉格納容器

原子炉格納容器は、防爆型の煙感知器と防爆型の熱感知器を設置し、天井までの高さが8m以上ある箇所は、防爆型の煙感知器と防爆型の炎感知器(赤外線)を設置する。

(ハ) 蓄電池室

蓄電池室は、防爆型の煙感知器と防爆型の熱感知器を設置する。

(ニ) 代替緊急時対策所及び燃料取扱設備エリア

煙感知器と熱感知器の組合せを基本とするが、障害物がなく監視が広範囲に可能な場所については、煙感知器と炎感知器(赤外線)又は熱感知器と炎感知器(赤外線)を設置する。

(ホ) 海水管トレンチエリア

海水管トレンチは、電線管近傍に熱を感知できる光ファイバケーブルを設置するとともに、電線管を接続するプルボックス内にアナログ式の煙感知器を設置する。

(ヘ) 海水ポンプエリア、屋外タンクエリア並びにモニタリングステーション  
エリア及びモニタリングポストエリア(局舎内を除く)

海水ポンプエリア、屋外タンクエリア並びにモニタリングステーションエリア及びモニタリングポストエリア(局舎内を除く。)は、防爆型の熱感知器及び防爆型の炎感知器(赤外線)を設置する。

(ト) ディーゼル発電機燃料油貯油そうエリア及び燃料油貯蔵タンク  
エリア

ディーゼル発電機燃料油貯油そうエリア及び燃料油貯蔵タンクエリアは、防爆型の熱感知器と防爆型の煙感知器を設置する。

(チ) 大容量空冷式発電機エリア

大容量空冷式発電機エリアは、防爆型の熱感知器と防爆型の炎感知器(赤外線)を設置する。

(リ) 中央制御盤内

中央制御室の中央制御盤内には、高感度煙感知器を設置する。

ハ 消火設備

消火設備は、重大事故等対処施設を設置する火災区域又は火災区画の火災を早期に消火するために、火災発生時の煙の充満等による消火活動が困難な火災区域又は火災区画であるかを考慮し、以下のとおり設置する。

また、消火設備は、第1.9-19表に示す故障警報を、中央制御室に発する設備を設置する。

(イ) 重大事故等対処施設を設置する火災区域又は火災区画に設置する消火設備

I 火災発生時の煙の充満等により消火活動が困難となる火災区域又は火災区画に設置する消火設備

火災発生時の煙の充満により消火活動が困難となる火災区域又は火災区画は、中央制御室からの手動操作による固定式消火設備である全域ハロン消火設備(一部1号機及び2号機共用)又は自動消火設備である全域ハロン自動消火設備(一部1号機及び2号機共用)を設置する。

全域ハロン消火設備の概要図を第1.9-16図、全域ハロン自動消火

設備の概要図を第1.9-17図に示す。

但し、以下の火災区域又は火災区画は、上記と異なる消火設備を設置する。

(I) ディーゼル発電機室

ディーゼル発電機室は、二酸化炭素自動消火設備を設置する。

(II) 原子炉格納容器

原子炉格納容器は、消火器及び水消火設備を設置するとともに、ろ過水貯蔵タンク及び燃料取替用水タンクを水源とする原子炉格納容器スプレイ設備を設置する。

II 火災発生時の煙の充満等により消火活動が困難とならない火災区域又は火災区画に設置する消火設備

(I) 中央制御室

中央制御室は、粉末消火器及び二酸化炭素消火器を設置する。

(II) 燃料取扱設備エリア

燃料取扱設備エリアは、消火器及び水消火設備を設置する。

(III) 屋外タンクエリア、海水ポンプエリア、海水管トレンチエリア及び大容量空冷式発電機エリア

屋外タンクエリア、海水ポンプエリア、海水管トレンチエリア及び大容量空冷式発電機エリアは、消火器又は泡消火も含む水消火



設備を設置する。海水ポンプは、海水ポンプ用二酸化炭素自動消火設備を設置する。

海水ポンプ用二酸化炭素自動消火設備の概要図を第1.9-19図に示す。

(IV) ディーゼル発電機燃料油貯油そうエリア及び燃料貯蔵タンクエリア

ディーズル発電機燃料油貯油そうエリア及び燃料貯蔵タンクエリアは、消火器を設置する。

(V) モニタリングステーションエリア及びモニタリングポストエリア

モニタリングステーション及びモニタリングポストを設置する火災区域は、消火器を設置する。モニタリングステーション及びモニタリングポストの局舎内はハロゲン化物自動消火設備を設置する。

ハロゲン化物自動消火設備の概要図を第1.9-22図に示す。

(b) 主要仕様

イ 火災感知設備

火災感知設備の火災感知器の概略を第1.9-20表に示す。

ロ 消火設備

消火設備の概略仕様を第1.9-21表に示す。

c. 特定重大事故等対処施設

防護上の観点から、参考資料Ⅱ-1に記載する。

## (2) 消火設備

### a. 火災感知設備

各防火対象物及びその有効区域内に温度上昇又は煙感知により確実に火災を感知し、速やかに中央制御室へ警報する火災感知設備を設ける。

火災感知設備は、非常用所内電源から給電するとともに、必要に応じて消火設備等を作動させる。

### b. 水消火設備

水消火設備は、ケーブル処理室、原子炉補助建屋、廃棄物処理建屋、タービン建屋、事務所、主要変圧器、固体廃棄物貯蔵庫、構内付属設備等の消火設備として設ける。水消火設備は、消火水母管で構成し、必要箇所へはこの母管より分岐する。

なお、ケーブル処理室水消火設備の火災時散水により、安全上重要な構築物、系統及び機器の安全機能が著しく阻害されないようにする。

水消火設備の水源としては、初期消火用として所内用水タンクを使用する。また、タンクの容量は、主要変圧器火災を想定した最大初期消火所要水量に十分な保有水量とする。

消火ポンプ起動後は、水源として、ろ過水貯蔵タンクを使用する。消火ポンプは電動消火ポンプ及び後備用としてディーゼル駆動消火ポンプを設けるとともに故障時の警報を中央制御室に示す。

なお、消火設備のうち、所内用水タンク、消火ポンプは1号機設備であり、1号機及び2号機共用の設備である。

管理区域内の消火水排水はプラント外へ流出しないようにする。

c. 炭酸ガス消火設備

炭酸ガス消火設備は、1次冷却材ポンプ、ディーゼル発電機室、燃料貯蔵タンク及びタービン主油タンク等の消火設備として設ける。

ディーゼル発電機室炭酸ガス消火設備は、その作動に先立ち警報を発し、立入者の安全を計る。

d. 泡消火設備

泡消火設備は、補助ボイラ燃料タンク用として消火原液タンクから送られる消火液を噴出する定置式エアフォーム型とする。更に、防油堤内に漏れた油の消火のために補助消火栓から導いた泡ホースノズルを設置する。また、市消防署が有する化学消防車が接続可能なように、これらの消火設備には接続座を設ける。

なお、本設備は1号機設備であり、1号機及び2号機共用の設備である。

e. 可搬式消火器

可搬式消火器は、発電所全体にわたり消防法に基づいて原子炉格納容器内、原子炉補助建屋内及びタービン建屋内に設置する。

#### 1.9A.6.4 材料

具体的な材料については第1.9-15表を参照。

#### 1.9A.6.5 他の装置又は系統との接続点

他の装置又は系統との接続箇所は、参考資料 I -1及び参考資料 II -1を参照。

#### 1.9A.6.6 系統及び装置の運転

##### (1) 火災防護設備

###### a. 設計基準対象施設

###### (a) 体制

火災防護に関する以下の体制に関する事項を、火災防護計画に定める。

火災発生時の発電用原子炉施設の保全のための活動を行うため、通報連絡者、運転員及び専属消防隊による初期消火活動要員が常駐するとともに、火災発生時には、所員により編成する自衛消防隊を所長の判断により設置する。

自衛消防隊の組織体制を第1.9-23図に示す。

###### (b) 手順等

火災防護計画には、計画を遂行するための体制、責任の所在、責任者の権限、体制の運営管理、必要な要員の確保及び教育訓練並びに火災防護対策を実施するために必要な手順について定めるとともに、発電用原子炉施設の安全機能を有する構築物、系統及び機器を火災から防護するため、火災区域及び火災区画を考慮した火災の発生防止、火災の早期感知及び消火並びに火災の影響軽減の3つの深層防護の概念に基づく火災防護対策等について定めるが、このうち、火災防護対策を実施するために必要な手順の主なものを以下に示す。

イ 火災が発生していない平常時の対応においては、以下の手順を予め整備し、的確に操作を行う。

(イ) 中央制御室内の巡視点検によって、火災が発生していないこと及び火災感知設備に異常がないことを火災受信機盤で確認する。

(ロ) 消火設備の故障警報が発信した場合には、中央制御室及び必要

な現場の制御盤の警報を確認するとともに、消火設備が故障している場合には、早期に必要な補修を行う。

ロ 消火設備のうち、自動消火設備を設置する火災区域又は火災区画における火災発生時の対応においては、以下の手順を予め整備し、的確に操作を行う。

(イ) 火災感知器が作動した場合は、火災区域又は火災区画からの退避警報及び自動消火設備の作動状況を確認する。

(ロ) 自動消火設備の作動後は、消火状況の確認、プラント運転状況の確認等を行う。

ハ 消火設備のうち、手動操作による固定式消火設備を設置する火災区域又は火災区画における火災発生時の対応においては、以下の手順を予め整備し、的確に操作を行う。

(イ) 火災感知器が作動し、火災を確認した場合は、初期消火活動を行う。

(ロ) 消火活動が困難な場合は、職員の退避を確認後、固定式消火設備を手動操作により作動させ、作動状況の確認、消火状況の確認、プラント運転状況の確認等を行う。

ニ 原子炉格納容器内における火災発生時の対応においては、以下の手順を予め整備し、的確に操作を行う。

(イ) 当直課長が局所火災と判断し、かつ、原子炉格納容器内への進入が可能であると判断した場合は、消火器又は水による消火活動を実施するとともに、消火状況の確認、プラント運転状況の確認等を行う。

(ロ) 当直課長が原子炉格納容器内へ進入できないと判断した場合又は広範囲な火災と判断した場合は、プラントを停止するとともに、原子炉格納容器スプレイ設備を使用した消火を実施し、消火状況の確認、プ

ラント運転状況の確認等を行う。

ホ 中央制御盤内における火災発生時の対応においては、以下の手順を予め整備し、的確に操作を行う。

中央制御盤の1つの区画の安全機能がすべて喪失した場合における原子炉の安全停止に関する手順についても予め整備する。

(イ) 高感度煙感知器により火災を感知し、火災を確認した場合は、常駐する運転員による二酸化炭素消火器を用いた初期消火活動、プラント運転状況の確認等を行う。

(ロ) 煙の充満により運転操作に支障がある場合は、火災発生時の煙を排気するため、排煙設備を起動する。

ヘ 水素濃度検知器を設置する火災区域又は火災区画における水素濃度上昇時の対応として、換気設備の運転状態の確認、換気設備の追加起動等を実施する手順を予め整備し、的確に操作を行う。

ト 火災発生時の煙の充満により消火活動に支障がある場合を考慮し、ポンプ室の消火活動時には可搬式の排風機を準備することを定めた手順を予め整備し、的確に操作を行う。

チ 屋外消火配管の凍結防止対策の対応として、外気温度が0℃まで低下した場合は、屋外の消火設備の凍結を防止するために消火栓及び消火配管のブロー弁を微開する手順を予め整備し、的確に操作を行う。

リ 火災の影響軽減のための対策を実施するために、火災区域又は火災区画における点検等で使用する資機材(可燃物)に対する持込みと保管に係る手順を予め整備し、的確に実施する。

ヌ 火災の発生を防止するために、火災区域又は火災区画における溶接等の火気作業に対する以下の手順を予め整備し、的確に実施する。

(イ) 火気作業前の計画策定

- (ロ) 火気作業時の養生、消火器等の配備、監視人の配置等
- ル 火災防護に必要な設備は、機能を維持するため、保守計画に基づき適切に施設管理、点検を実施するとともに、必要に応じ補修を行う。
- ヲ 火災区域、火災防護対象機器等、火災の影響軽減のための隔壁等の設計変更に当たっては、発電用原子炉施設内の火災によっても、安全保護系及び原子炉停止系の作動が要求される場合には、火災による影響を考慮しても、多重化されたそれぞれの系統が同時に機能を失うことなく、原子炉を安全停止できることを火災影響評価により確認する。
- ワ 発電用原子炉施設内の火災区域又は火災区画に設置される安全機能を有する構築物、系統及び機器を火災から防護することを目的として、火災から防護すべき機器等、火災の発生防止、火災の感知及び消火並びに火災の影響軽減のそれぞれを考慮した以下の教育を定期的を実施する。
  - (イ) 火災区域及び火災区画の設定
  - (ロ) 火災から防護すべき安全機能を有する構築物、系統及び機器
  - (ハ) 火災から防護すべき原子炉の安全停止に必要な機器等
  - (ニ) 火災から防護すべき放射性物質貯蔵等の機器等
  - (ホ) 火災の発生防止対策
  - (ヘ) 火災感知設備
  - (ト) 消火設備
  - (チ) 火災の影響軽減対策
  - (リ) 火災影響評価
- カ 発電用原子炉施設内の火災区域又は火災区画に設置される安全機能を有する構築物、系統及び機器を火災から防護することを目的として、消火器及び水による初期消火活動等について、所員による消防訓練、初



期消火活動要員による総合的な訓練及び運転員による運転操作等の訓練を定期的に実施する。

## b. 重大事故等対処施設

### (a) 体制

重大事故等対処時に火災が発生した場合は、初期消火活動要員として常駐している通報連絡者、運転員及び専属消防隊にて初期消火活動を実施する。

また、火災による重大事故等への影響及び重大事故等への対処状況に応じて、専属消防隊に加え、所員により編成する自衛消防隊を所長の判断により設置する。

自衛消防隊の組織体制を、第1.9-23図に示す。

### (b) 手順等

火災防護計画には、計画を遂行するための体制、責任の所在、責任者の権限、体制の運営管理、必要な要員の確保及び教育訓練並びに火災防護対策を実施するために必要な手順について定めるとともに、重大事故等対処施設を火災から防護するため、火災区域及び火災区画を考慮した火災の発生防止、火災の早期感知及び消火のそれぞれの深層防護の概念に基づく火災防護対策等について定めるが、このうち、火災防護対策を実施するために必要な手順の主なものを以下に示す。

イ 火災が発生していない平常時の対応においては、以下の手順を予め整備し、的確に操作を行う。

(イ) 中央制御室内の巡視点検によって、火災が発生していないこと及び火災感知設備に異常がないことを火災受信機盤で確認する。



- (ロ) 消火設備の故障警報が発信した場合には、中央制御室及び必要な現場の制御盤の警報を確認するとともに、消火設備が故障している場合には、早期に必要な補修を行う。
- ロ 消火設備のうち、自動消火設備を設置する火災区域又は火災区画における火災発生時の対応においては、以下の手順を予め整備し、的確に操作を行う。
- (イ) 火災感知器が作動した場合は、火災区域又は火災区画からの退避警報及び自動消火設備の作動状況を確認する。
  - (ロ) 自動消火設備の作動後は、消火状況の確認、プラント運転状況の確認等を行う。
- ハ 消火設備のうち、手動操作による固定式消火設備を設置する火災区域又は火災区画における火災発生時の対応においては、以下の手順を予め整備し、的確に操作を行う。
- (イ) 火災感知器が作動し、火災を確認した場合は、初期消火活動を行う。
  - (ロ) 消火が困難な場合は、職員の退避を確認後、固定式消火設備を手動操作により作動させ、作動状況の確認、消火状況の確認、プラント運転状況の確認等を行う。
- ニ 原子炉格納容器内における火災発生時の対応においては、以下の手順を予め整備し、的確に操作を行う。
- (イ) 当直課長が局所火災と判断し、かつ、原子炉格納容器内への進入が可能であると判断した場合は、消火器又は水による消火活動を実施するとともに、消火状況の確認、プラント運転状況の確認等を行う。
  - (ロ) 当直課長が原子炉格納容器内へ進入できないと判断した場合又は

広範囲な火災と判断した場合は、プラントを停止するとともに、原子炉格納容器スプレイ設備を使用した消火を実施し、消火状況の確認、プラント運転状況の確認等を行う。

ホ 中央制御盤内における火災発生時の対応においては、以下の手順を予め整備し、的確に操作を行う。

(イ) 高感度煙感知器により火災を感知し、火災を確認した場合は、常駐する運転員による二酸化炭素消火器を用いた初期消火活動、プラント運転状況の確認等を行う。

(ロ) 煙の充満により運転操作に支障がある場合は、火災発生時の煙を排気するため、排煙設備を起動する。

ヘ 水素濃度検知器を設置する火災区域又は火災区画における水素濃度上昇時の対応として、換気設備の運転状態の確認、換気設備の追加起動等を実施する手順を予め整備し、的確に操作を行う。

ト 火災発生時の煙の充満により消火活動に支障がある場合を考慮し、ポンプ室の消火活動時には可搬式の排風機を準備することを定めた手順を予め整備し、的確に操作を行う。

チ 屋外消火配管の凍結防止対策の対応として、外気温度が0℃まで低下した場合は、屋外の消火設備の凍結を防止するために消火栓及び消火配管のブロー弁を微開する手順を予め整備し、的確に操作を行う。

リ 火災の発生を防止するために、火災区域又は火災区画における溶接等の火気作業に対する以下の手順を予め整備し、的確に実施する。

(イ) 火気作業前の計画策定

(ロ) 火気作業時の養生、消火器等の配備、監視人の配置等

ヌ 火災防護に必要な設備は、機能を維持するため、保守計画に基づき適切に施設管理、点検を実施するとともに、必要に応じ補修を行う。

ル 原子炉施設内の火災区域又は火災区画に設置される重大事故等対処施設を火災から防護することを目的として、火災から防護すべき機器等、火災の発生防止、火災の感知及び消火のそれぞれを考慮した以下の教育を、定期的を実施する。

- (イ) 火災区域及び火災区画の設定
- (ロ) 火災から防護すべき重大事故等対処施設
- (ハ) 火災の発生防止対策
- (ニ) 火災感知設備
- (ホ) 消火設備

ヲ 発電用原子炉施設内の火災区域又は火災区画に設置される重大事故等対処施設を火災から防護することを目的として、消火器及び水による初期消火活動等について、所員による消防訓練、初期消火活動要員による総合的な訓練及び運転員による運転操作等の訓練を定期的を実施する。

c. 特定重大事故等対処施設

防護上の観点から、参考資料Ⅱ-1に記載する。

1.9A.6.7 計装制御

「1.9A.6.3 説明」の火災感知設備を参照。

## 1.9A.6.8 モニタリング、検査、試験及び保守

### (1) 火災防護設備

#### a. 設計基準対象施設

##### (a) 火災感知設備

アナログ型の火災感知器を含めた火災感知設備は、機能に異常がないことを確認するため、定期的に自動試験を実施する。

但し、自動試験機能のない火災感知器は、機能に異常がないことを確認するために、煙等の火災を模擬した試験を定期的実施する。

##### (b) 消火設備

機能に異常がないことを確認するために、消火設備の作動確認を実施する。

但し、原子炉格納容器スプレイ設備は、原子炉格納容器スプレイ機能を定期的に確認する作動試験において、その機能を確認する。

#### b. 重大事故等対処施設

##### (a) 火災感知設備

アナログ型の火災感知器を含めた火災感知設備は、機能に異常がないことを確認するため、定期的に自動試験を実施する。

但し、自動試験機能のない火災感知器は、機能に異常がないことを確認するために、煙等の火災を模擬した試験を定期的実施する。

##### (b) 消火設備

機能に異常がないことを確認するために、消火設備の作動確認を実施する。

但し、原子炉格納容器スプレイ設備は、原子炉格納容器スプレイ機能を定期的に確認する作動試験において、その機能を確認する。

c. 特定重大事故等対処施設

防護上の観点から、参考資料Ⅱ-1に記載する。

1.9A.6.9 放射線的側面

「1.12 放射線防護」に基づき実施している。

1.9A.6.10 性能及び安全評価

火災防護は、以下の系統分離対策のいずれか1つにより原子炉を安全停止できるようにするものである。

- ・ 1時間の耐火隔壁及び自動感知・消火設備
- ・ 3時間の耐火隔壁
- ・ 6mの離隔距離(可燃物がないこと)及び自動感知・消火設備

安全評価としては、以下に示す「(1) 火災伝ば評価」及び「(2) 火災荷重評価」により安全停止できることを確認する。

また、内部火災により「原子炉に外乱(起因事象)」、「安全保護系統、原子炉停止系統の作動が要求される運転時の異常な過渡変化」、「設計基準事故」が発生する可能性があるため(以下「原子炉外乱発生系」という。 )、「発電用軽水型原子炉施設の安全評価に関する審査指針」に基づき、原子炉外乱発生系に対処する系統(以下「原子炉外乱対処系」という。)により、単一故障を想定しても安全停止できることを以下の対策により確認する。

- ・ 制御盤は、原子炉外乱発生系と原子炉外乱対処系の回路が同時に損傷させない。

- ・ 中央制御盤は、盤内の延焼時間以内での早期消火を行う。

但し、中央制御室と格納容器内においては上記対応ができないため、以下の「(3) 中央制御室」及び「(4) 格納容器内」に示す別の方策により安全停止を達成する。

### (1) 火災伝ば評価

当該火災区域(区画)の単一の火災発生時に、隣接火災区域(区画)に火災の影響が伝ばするかどうか評価する。

- ・ 隣接火災区域(区画)に火災の影響が伝ばしない場合、隣接火災区域(区画)の火災の影響は考慮せず、火災の影響が最も大きい火災源の火災により高温停止・低温停止できる成功パスが少なくとも1つ確保させていることを評価する。
- ・ 隣接火災区域(区画)に火災の影響が伝ばする場合、当該火災区域(区画)と隣接火災区域(区画)の2区画に対して、火災の影響が最も大きい火災源の火災により高温停止・低温停止できる成功パスが少なくとも1つ確保させていることを評価する。

### (2) 火災荷重評価

火災荷重算定して等価火災時間を求める。系統分離や火災区域の境界となる耐火隔壁の耐火時間に対して、等価火災時間が下回ることを確認する。

### (3) 中央制御室

中央制御室内の中央制御盤については、「1時間の耐火隔壁及び自動感知・消火設備」又は「6mの離隔距離及び自動感知・消火設備」による系統分離が困難である。そこで、以下の対策により安全停止できることを確認する。

- ・ 系統(トレン)分離、原子炉外乱発生系と原子炉外乱対処系のうち、最低1つの回路が延焼や熱影響によっても機能維持すること。
- ・ 高感度感知器の設置による早期の火災検知
- ・ 常駐する運転員による上記機能維持時間内の早期消火が可能であること。
- ・ 盤内の1つの区画の安全機能がすべて喪失しても、他の区画に設置されている制御盤の操作や現場の遮断器等の操作により、安全停止が可能であること。

#### (4) 格納容器内

格納容器内はケーブルトレイが密集しており、かつ隔壁がデブリとなり再循環サンプの閉塞に悪影響を与える可能性がある。そのため、「1時間の耐火隔壁及び自動感知・消火設備」または「6mの離隔距離及び自動感知・消火設備」による系統分離が困難である。そのため、以下を代替措置として早期消火により安全停止できる設計とする。

- ・ 消火要員により早期消火ができる。
- ・ 煙の充満が確認された場合は、中央制御室から手動操作可能な格納容器スプレー設備による消火活動に加え、運転員の操作により安全停止が可能であることを確認する。

1.9A.7 ディーゼル発電機又はガスタービン発電機のサポート系統（貯蔵及び輸送、冷却水及び冷却空気、起動、潤滑油、燃焼空気吸排気）

ディーゼル発電機については、「1.8.4 サイト内電力系統」を参照。



## 1.9A.8 天井揚重系統

### 1.9A.8.1 原子炉建屋クレーン

燃料取替クレーンについては、「1.9A.1.2 使用済燃料貯蔵及び取扱系統」を参照。

#### 1.9A.8.2 燃料建屋クレーン

燃料取扱建屋クレーンについては、「1.9A.1.2 使用済燃料貯蔵及び取扱系統」を参照。

## 1.9A.9 その他補助系統

### 1.9A.9.1 通信システム

通信システムについては、「1.7.12 緊急時対応施設」を参照。

## 1.9A.9.2 照明及び非常用照明系統

### (1) 系統及び装置の機能

#### a. 安全避難通路等

照明用電源は、所内低圧系統より、原子炉格納容器内（アニュラス部を含む。）、原子炉補助建屋内、燃料取扱建屋内、タービン建屋内及び水中照明設備へ給電する。

中央制御室及びその他必要な場所の非常用照明は、非常用母線から給電する。更に、避難通路を確保するために蓄電池内蔵型の非常灯及び誘導灯を設ける。

設計基準事故が発生した場合に用いる照明として、避難用の照明とは別に作業用照明を設置する。作業用照明は、非常用電源又は常用電源のいずれかより受電する。また、外部電源喪失及び全交流動力電源喪失時から重大事故等に対処するために必要な電力の供給が交流動力電源から開始されるまでの間においても、中央制御室は専用の無停電電源装置から、その他機器へのアクセスルート等は内蔵電池からの給電により点灯を継続し、昼夜、場所を問わず作業が可能な設計とする。

また、その他現場作業が必要となった場合を考慮し、可搬型照明を配備する。

### (2) 安全設計根拠

#### a. 安全避難通路等

安全避難通路は、その位置を明確かつ恒久的に表示することにより、容易に識別できるように避難用照明を設置する。また、避難用照明は、電源が喪失した場合においても機能を損なうおそれがないようにする。更に、設計基準事故が発生した場合に用いる照明（避難用の照明を除く。）及びその専用の

電源を設ける。

### (3) 説明

#### a. 安全避難通路等

##### (a) 照明設備

照明用電源は、パワーセンタ、原子炉コントロールセンタ、タービンコントロールセンタ及び所内コントロールセンタから変圧器を通して、交流210V及び105Vに変圧し、原子炉格納容器内(アニュラス部を含む。)、原子炉補助建屋内、燃料取扱建屋内、タービン建屋内及び水中照明設備へ給電する。

中央制御室及びその他必要な場所の非常用照明は、非常用母線から給電する。更に、居室及び避難通路に設置される非常灯及び誘導灯は、全交流動力電源喪失時に内蔵の蓄電池から給電する。

設計基準事故が発生した場合に用いる照明として、避難用の照明とは別に作業用照明を設置する。

作業用照明のうち、中央制御室は非常用電源から、機器へのアクセスルート等は非常用電源あるいは常用電源のいずれかより受電する。また、外部電源喪失時及び全交流動力電源喪失時から重大事故等に対処するために必要な電力の供給が交流動力電源から開始されるまでの間においても、中央制御室は専用の無停電電源装置から、その他機器へのアクセスルート等は内蔵電池からの給電により点灯を継続する。

この作業用照明により、設計基準事故で操作が必要となる中央制御室等の照明を確保し、その他機器へのアクセスルート等の照明を確保でき、昼夜、場所を問わず作業が可能な設計とする。

また、設計基準事故に対応するための操作が必要な場所は、作業用照

明が設置されており作業が可能であるが、仮に、追加の現場作業が必要となった場合を考慮し、念のため、初動操作を対応する運転員が滞在する中央制御室等に懐中電灯等の可搬型照明を配備する。

外部電源喪失時、ディーゼル発電機が長時間連続運転を行う場合において、夜間におけるタンクローリによるディーゼル発電機燃料の輸送を実施する場合、投光器、ヘッドライト等の可搬型照明、タンクローリの前照灯等を使用する。これらの可搬型照明は、タンクローリ内及び発電所構内の所定の場所に保管し、輸送開始が必要となる時間（少なくとも12時間以内）までに十分準備できるものとする。

#### (4) 材料

中央制御室及びその他必要な場所の非常用照明は、事故時にも適切に放射線防護がされた環境にあるものとし、設計基準事故時及び重大事故等時においても特別な耐放射線等の環境を考慮する必要はない。

格納容器内に設置する照明設備は、事故時の水素発生量を管理する観点から、使用する水銀量等が管理されている。

#### (5) 他の装置又は系統との接続点

他の装置又は系統との接続箇所は、参考資料 I -1を参照。

#### (6) 系統及び装置の運転

##### a. 安全避難通路等

##### (a) 手順等

イ 可搬型照明は、予め定められた箇所に保管し、必要時、迅速に使用できるよう必要数を保管管理する。

- ロ 可搬型照明及び作業用照明に要求される機能を維持するため、保守計画に基づき適切に施設管理、点検を実施するとともに、必要に応じ補修を行う。
- ハ 作業用照明に係る保守・点検に関する教育を行う。
- ニ 可搬型照明の使用等に関する教育・訓練を行う。

#### (7) 計装制御

照明及び非常用照明系統は、その異常や機能の喪失を、定期的な点灯試験によって確認できる設計とする。

#### (8) モニタリング、検査、試験及び保守

「1.3.10 供用期間中モニタリング、試験、保守及び検査」を参照。

#### (9) 放射線的側面

「1.12 放射線防護」に基づき実施している。

#### (10) 性能及び安全評価

設計基準事故が発生した場合に用いる中央制御室及びその他必要な場所の非常用照明は、非常用電源から給電され、事故時にも使用可能としている。

また、居室及び避難通路に設置される非常灯及び誘導灯は、全交流動力電源喪失時に内蔵の蓄電池から給電し、使用可能としている。

なお、中央制御室及びその他必要な場所の非常用照明は、事故時にも適切に放射線防護がされた環境にあるものとし、設計基準事故時及び重大事故等時においても使用可能である。

### 1.9A.9.3 機器及び床ドレン系統

機器ドレン及び床ドレン系統を参考資料 I -1に示す。



#### 1.9A.9.4 中間水系統(原水貯蔵、脱塩水系統、可搬及び清浄水系統)

##### (1) 系統及び装置の機能

本発電所で使用する原水は第1.9-24図に示すように敷地内にある宮山池の水及び轟川から取水された水を使用する。轟川から取水された水は宮山池に貯水し、この宮山池から原水タンクを經由して、給水処理設備へ送水する。

純水装置は、1次系及び2次系に供給する純水を製造するものでカチオン塔、アニオン塔及び混床式ポリシャにより高純度の純水をつくる。純水は、系統の補給水として、1次系純水タンク及び2次系純水タンクに貯水する。

給水処理設備の設備仕様は第1.9-25表に示すとおりである。

##### (2) 安全設計根拠

「1.3.1.7 一般的設計要件及び技術的許容基準の適用」を参照。

##### (3) 説明

###### a. 原水タンク

宮山池からの水は原水タンクに貯水され除濁ろ過装置等へ送水する。

###### b. ろ過水貯蔵タンク

除濁ろ過装置からの水はろ過水貯蔵タンクに貯水され、純水装置等へ送水する。

###### c. 純水装置

純水装置はカチオン塔、アニオン塔及び混床式ポリシャで構成し、1号機及び2号機共用で容量約100m<sup>3</sup>/h×2基の装置を設置する。純水装置出口の水質は第1.9-26表に示すとおりである。

d. 1次系純水タンク及び2次系純水タンク

1次系及び2次系補給水供給用として純水を貯水するため容量約1,300m<sup>3</sup>の2次系純水タンク2基(1号機で設置、共用)及び約510m<sup>3</sup>の1次系純水タンク1基の2種類を設ける。

(4) 材料

具体的な材料については第1.9-25表を参照。

(5) 他の装置又は系統との接続点

他の装置又は系統との接続箇所は、参考資料 I -1を参照。

(6) 系統及び装置の運転

「1.9A.9.4(1) 系統及び装置の機能」及び「1.9A.9.4(3) 説明」を参照。

(7) 計装制御

「1.9A.9.4(1) 系統及び装置の機能」及び「1.9A.9.4(3) 説明」を参照。

(8) モニタリング、検査、試験及び保守

「1.3.10 供用期間中モニタリング、試験、保守及び検査」を参照。

(9) 放射線的側面

非管理区域の設備であり適用除外

(10) 性能及び安全評価

調達管理に基づき、納入時、機器の分解点検等において、性能・機能の確認を実施している。

### 1.9A.9.5 化学系統

#### (1) 1次冷却材

電気伝導率	1～40	μS/cm	(温度25°C)
pH	4～11		(温度25°C)
塩素イオン	0.15	ppm以下	
溶存酸素	0.1	ppm以下	
溶存水素	15～50	cm <sup>3</sup> -STP/kg・H <sub>2</sub> O	

#### (2) 2次冷却材

カチオン電気伝導率	30	μS/cm以下	(温度25°C)
pH	8	以上	(温度25°C)

#### (3) 他のプロセス媒体及び他の材料

##### a. 1次系統水

- ・燃料取替用水タンク水、ほう酸タンク水、ほう酸注入タンク水、蓄圧タンク水

塩素イオン	0.15	ppm以下	
フッ化物イオン	0.15	ppm以下	

- ・よう素除去薬品タンク水

水酸化ナトリウム	30	wt%以下	(制限値)
----------	----	-------	-------

##### b. 2次系統水

- ・復水(復水ポンプ出口)

カチオン電気伝導率	0.5	μS/cm以下	(温度25°C)
-----------	-----	---------	----------

・給水(高圧給水加熱器出口)

pH	8.5	以上	(温度25℃)
溶存酸素	0.02	ppm以下	

なお、その他の補機冷却水(海水含む)、補助ボイラ水、スチームコンバータ水等については、腐食等を防止するために適切な水質管理を行っている。

(4) 水処理の化学的根拠

純水装置出口

pH	(25℃において)	6~8
電気伝導率	(25℃において)	≦0.5μS/cm
溶存酸素	(O <sub>2</sub> )	≦0.1ppm
シリカ	(SiO <sub>2</sub> )	≦0.02ppm
塩素	(Cl)	N・D
全鉄	(Fe)	≦0.015ppm
全銅	(Cu)	N・D
濁度		≦1ppm

注：N・DとはClについてはAgCl比濁分析法、Cuについてはジンコン法吸光度法の測定感度以下を意味する。

#### 1.9A.9.6 過酷事故時に使用する非恒設機器の貯蔵系統

可搬型重大事故等対処設備は、設計基準事故対処設備の安全機能、使用済燃料ピットの冷却機能若しくは注水機能又は常設重大事故等対処設備の重大事故に至るおそれがある事故に対処するために必要な機能と、共通要因によって同時にその機能が損なわれるおそれがないよう、可能な限り多様性、独立性、位置的分散を考慮して適切な措置を講じた設計とする。

可搬型重大事故等対処設備のうち、原子炉建屋の外から水又は電力を供給する設備と、常設設備との接続口は、共通要因によって、接続することができなくなることを防止するため、異なる建屋面の隣接しない位置に、適切な離隔距離をもって複数箇所設置する。

可搬型重大事故等対処設備は、地震、津波その他の自然現象又は故意による大型航空機の衝突その他のテロリズムによる影響、設計基準事故対処設備及び重大事故等対処設備の配置その他の条件を考慮した上で常設重大事故等対処設備と異なる保管場所に保管する。

重大事故緩和設備についても、可能な限り多様性、位置的分散を考慮する。

### 1.9A.9.7 補助蒸気設備

#### (1) 系統及び装置の機能

この設備は、タービンのグラウンド蒸気、廃液蒸発装置、屋外タンクの保温、各種建屋の暖房用等に蒸気を供給する設備である。

蒸気源としては、主蒸気及びスチームコンバータ発生蒸気を使用し、これらを使用できない場合には、補助ボイラを運転して蒸気を供給する。

補助蒸気設備系統の概略を第1.9-25図に示す。

#### (2) 安全設計根拠

- a. 通常時は、主蒸気及びスチームコンバータ発生蒸気を使用する。
- b. 主蒸気及びスチームコンバータ発生蒸気を利用できないときは、補助ボイラを使用する。
- c. 補助ボイラは、想定される使用条件に応じて必要な蒸気を供給する能力を有する設計とする。また、補助ボイラは、発電用原子炉施設の安全性に影響を及ぼすおそれのない設計とする。

#### (3) 説明

補助蒸気設備の主要設備の仕様は、第1.9-27表に示すとおりである。

##### a. 主蒸気

主蒸気は、下記の装置に供給する。1次系装置の復水は、1次系補助蒸気復水ポンプにより復水器へ導く。

なお、主蒸気の後備手段として、補助ボイラの蒸気を供給できるようにし、復水の回収が可能であるものは、補助蒸気ドレンタンク及び補助蒸気ドレンタンクポンプを経て、補助ボイラ給水タンクに回収する。

(a) 1次系装置

- イ ほう酸補給タンク
- ロ ほう酸回収装置
- ハ 廃液蒸発装置
- ニ 燃料取替用水タンク加熱器
- ホ 1次系純水タンク加熱器

(b) 2次系装置

- イ 高圧及び低圧タービングランド
- ロ 脱気器(シール及び加熱用)
- ハ スチームコンバータ
- ニ 主給水ポンプタービングランド

b. スチームコンバータ

スチームコンバータは、通常時には、加熱蒸気としてタービン第6抽気を使用し、低負荷時には、第6抽気のかわりに主蒸気を加熱蒸気として運転する。

スチームコンバータ発生蒸気は、次の装置に供給する。

なお、ほとんどの復水は、補助蒸気ドレンタンク及びポンプを経てスチームコンバータ給水タンクに回収する。また、スチームコンバータの蒸気の後備手段として、補助ボイラの蒸気を供給できるようにし、その際の復水は補助ボイラ給水タンクに回収する。

(a) 1次系装置

- イ 換気空調設備
  - 格納容器空調装置
  - 安全補機開閉器室空調装置
  - 補助建屋空調装置



安全補機室空調装置

蓄電池室空調装置

中間建屋空調装置

ロ ディーゼル発電機設備

ハ 除洗槽

ニ その他

(b) 2次系装置

イ 復水タンク

ロ その他

c. 補助ボイラ(1号機及び2号機共用)

発電所停止時又はスチームコンバータ停止時には、補助ボイラを使用し、必要な箇所に補助蒸気を供給する。

補助ボイラ燃料油タンクは屋外に設置する。

(4) 材料

具体的な材料については第1.9-27表を参照。

(5) 他の装置又は系統との接続点

他の装置又は系統との接続箇所は、参考資料 I -1を参照。

(6) 系統及び装置の運転

通常運転時、蒸気が汚染される可能性のある機器への加熱蒸気は主蒸気より供給される。汚染される可能性のない機器への加熱蒸気はスチームコンバータから供給される。スチームコンバータの加熱蒸気は第6抽気及び主蒸気より

供給される。スチームコンバータ発生蒸気管は補助蒸気管に連絡されているが、万一の放射能漏れの場合は連絡弁を閉じることにより、蒸気が汚染される可能性のない機器へのスチームコンバータ発生蒸気の供給を遮断することができる。補助蒸気管からは、以下のものに供給される。

- ・ タービングランドシール
- ・ 脱気器加熱
- ・ 脱気器シール蒸気
- ・ 復水タンクヒータ
- ・ 1次系各種装置用

補助蒸気ドレンは補助蒸気復水タンクに回収され、次いで補助蒸気復水ポンプにてスチームコンバータ給水タンクに給水される。

起動・停止時、蒸気が汚染される可能性のある機器及び汚染される可能性のない機器への加熱蒸気は補助ボイラから供給される。補助蒸気ドレンは補助ボイラ給水タンクにも回収できるようにラインが設けられている。

## (7) 計装制御

### a. 補助蒸気圧力計

補助蒸気圧力は中央制御室並びに現場に指示される。補助蒸気圧力信号は2次系制御盤ソフトウェア部を介さず中央制御室に指示しており、2次系制御盤が異常となった場合でも中央制御室での監視が可能である。圧力高警報は中央制御室に表示される。

### b. 補助蒸気復水モニタ

液体廃棄物処理設備の廃液蒸発装置等の廃液側から蒸気ドレン側への廃液の漏えいを検知するため、加熱蒸気側ドレン中の放射性物質の濃度を

監視するモニタを設ける。検出器には、シンチレーション検出器を使用する。復水中の放射能濃度が設定値を超えた場合、復水戻りライン遮断弁、主蒸気減圧弁を閉とし、更に、補助蒸気復水ポンプをトリップさせる。警報は中央制御室に表示される。

(8) モニタリング、検査、試験及び保守

「1.3.10 供用期間中モニタリング、試験、保守及び検査」を参照。

(9) 放射線的側面

「1.12 放射線防護」に基づき実施している。

(10) 性能及び安全評価

調達管理に基づき、納入時、機器の分解点検等において、性能・機能の確認を実施している。

#### 1.9A.9.8 構内出入監視装置

##### (1) 系統及び装置の機能

「1.9A.9.8 構内出入監視装置 (3) 説明」を参照。

##### (2) 安全設計根拠

「1.3.1.7 一般的設計要件及び技術的許容基準の適用」を参照。

##### (3) 説明

発電用原子炉施設への人の不法な侵入を防止するため、核物質防護対策として、安全機能を有する構築物、系統及び機器を含む区域を設定し、人の容易な侵入を防止できる柵、鉄筋コンクリート造りの壁等の障壁によって防護して、点検、確認等を行うことにより、接近管理及び出入管理を行える設計とする。

また、探知施設を設け、警報、映像監視等、集中監視するとともに、外部との通信連絡を行う設計とする。さらに、防護された区域内においても、施錠管理により、発電用原子炉施設及び特定核燃料物質の防護のために必要な設備又は装置の操作に係る情報システムへの不法な接近を防止する設計とする。

発電用原子炉施設に不正に爆発性又は易燃性を有する物件その他人に危害を与え、又は他の物件を損傷するおそれがある物件の持込み(郵便物等による発電所外からの爆破物及び有害物質の持込みを含む。)を防止するため、核物質防護対策として、持込み検査を行うことができる設計とする。

不正アクセス行為(サイバーテロを含む。)を防止するため、核物質防護対策として、発電用原子炉施設及び特定核燃料物質の防護のために必要な設備又は装置の操作に係る情報システムが、電気通信回線を通じた不正アクセス行為を受けることがないように、当該情報システムに対する外部からのアクセスを遮断する設計とする。

(4) 材料

「1.9A.9.8(3) 説明」を参照。

(5) 他の装置又は系統との接続点

他の装置又は系統との接続箇所は、参考資料 I -1を参照。

(6) 系統及び装置の運転

「1.9A.9.8(3) 説明」を参照。

(7) 計装制御

「1.9A.9.8(3) 説明」を参照。

(8) モニタリング、検査、試験及び保守

「1.3.10 供用期間中モニタリング、試験、保守及び検査」を参照。

(9) 放射線的側面

非管理区域の設備であり適用除外

(10) 性能及び安全評価

「1.9A.9.8(3) 説明」を参照。

## 1.9B 土木工事及び構築物

### 1.9B.1 基礎及び埋設構築物

#### 1.9B.1.1 構造的役割

発電所敷地内の建屋及び構築物は、運転、保守の容易さ及び安全性の確保を十分考慮した配置とする。プラントは原子炉格納施設、原子炉補助建屋、タービン建屋等の建屋及び屋外タンク等の機器から構成される。

#### 1.9B.1.2 安全設計根拠

- (1) 発電用原子炉施設の発電所敷地内の配置は平常運転時に被ばく線量が発電用原子炉施設の設計との関連において、次を満たすように設計する。
  - a. 周辺監視区域境界で被ばく線量が「原子炉等規制法」に定められている許容基準を下回るものとする。
  - b. 施設周辺の公衆の被ばく線量を「線量目標値に関する指針」に適合するものとする。
- (2) 敷地の特性、自然条件を考慮し、安全性の確保、プラント機能が十分発揮できる配置とする。
- (3) ほぼ周辺監視区域に沿って障壁を設け、更に主要建屋等をとり囲む障壁を設けることにより障壁を二重化し、不法な接近、侵入の防止措置を考慮する。

#### 1.9B.1.3 構造の説明

- (1) 主要設備
  - a. 原子炉格納施設
  - b. 原子炉補助建屋
  - c. 燃料取扱建屋
  - d. タービン建屋
  - e. 特高開閉所(1号機及び2号機共用)

- f. 廃棄物処理建屋(1号機及び2号機共用)
- g. 固体廃棄物貯蔵庫
  - ・ 1-固体廃棄物貯蔵庫(1号及び2号機共用)
  - ・ 2-固体廃棄物貯蔵庫(1号及び2号機共用)
- h. 給水処理設備(1号機及び2号機共用)
- i. 補助蒸気設備(1号機及び2号機共用)
- j. 港湾施設(1号機及び2号機共用)
- k. 取水施設(一部1号機及び2号機共用)
- l. 放水施設(一部1号機及び2号機共用)
- m. 事務所(1号機及び2号機共用)
- n. 緊急時対策所(1号機及び2号機共用)
  - ・ 代替緊急時対策所

## (2) 全体配置

発電所の全体配置を参考資料 I -1に示す。

敷地中央部をEL.+13mに整地造成し、主要構造物の敷地とする。

東側から、燃料取扱建屋、原子炉格納施設、原子炉補助建屋、タービン建屋の順に設置する。

復水器冷却水は港湾内より深層取水し、放水ピットを経て港湾外へ放水する。

## (3) 建屋及び構築物

### a. 概要

原子炉格納施設、原子炉補助建屋、燃料取扱建屋等の主要構造物の基礎は、堅硬な岩盤上に直接支持するか、又は岩盤上に打設したコンクリートで支持する。

また主要建屋及び構築物は機器の運転、保守を考慮した配置とする。

原子炉格納施設、原子炉補助建屋、燃料取扱建屋、タービン建屋の機器配置を参考資料 I -1、第1.9-32図及び第1.9-33図に示す。

建屋内には数箇所避難階段を設置し、これに通じ、かつ、単純、明確、永続性のある標識のついた避難通路を設ける。

#### b. 原子炉格納施設

原子炉格納施設は、原子炉格納容器、内部コンクリート及び外部遮蔽建屋からなる。

原子炉格納容器は、内径約40m、全高約87mの上部半球、下部半だ円鏡円筒形の溶接構造でEL.約-19mの堅硬な岩盤上に設置し、据付高さは器内主操作床面がGL(EL.+13m)に合うようにする。

原子炉格納容器内壁コンクリートは設けず、格納容器ポークレーン架台を直接本体鋼板に取付ける構造とする。

原子炉容器のまわりに鉄筋コンクリート造り、ステンレス鋼板内張の原子炉キャビティを設け燃料取替作業が主操作床面から行えるようにし、燃料取替クレーン及び格納容器ポークレーンを装備する。

また原子炉格納容器への出入口として、通常用エアロック、非常用エアロック及び機器搬入口を設ける。

格納容器排気筒は、ステンレス鋼板製で外部遮蔽建屋に沿わせて設置し、地上高さは約61mである。

また、格納容器換気空調設備の排気管は、原子炉補助建屋を經由し、格納容器排気筒に接続する。

#### c. 原子炉補助建屋

原子炉補助建屋は、原子炉格納施設に隣接して設け、化学体積制御設



備、余熱除去設備、廃棄物処理設備、燃料取替用水設備、換気空調設備、試料採取設備、原子炉補機冷却水設備、中央制御室、計器室等を収容する。

主要構造は鉄筋コンクリート造りで、地上2階（地上高さ約16m）、地下5階であり、岩盤上に直接支持するか、又は、岩盤上に打設したコンクリートで直接支持する。

補助建屋排気筒はステンレス鋼板製で外部遮蔽建屋に沿わせて設置し、地上高さは約61mである。

#### d. 燃料取扱建屋

燃料取扱建屋は、原子炉格納施設に隣接して設け、燃料取扱設備及び貯蔵設備、使用済燃料ピット水浄化冷却設備等を収容する。

主要構造は鉄筋コンクリート及び鉄骨造りで、地上1階（地上高さ約23m）、地下2階であり、岩盤上に直接支持するか、又は岩盤上に打設したコンクリートで支持する。

#### e. タービン建屋

タービン建屋は、建屋1階面をGLに合せた半地下式とし、地下を鉄筋コンクリート造り、地上を鉄骨構造とする。

タービン建屋は約42m×約98m、地上高さ約28mで、タービン発電機、復水器、給水加熱器、給水ポンプ及び補機類等を収容する。

また、主要機器の搬入、搬出を考慮し天井クレーンを装備する。

#### f. 特高開閉所（1号機で設置、共用）

特高開閉所は1号機タービン建屋の南側に設置し、遮断器、断路器、避雷器、計器用変圧器及び計器用変流器等を設ける。

g. 廃棄物処理建屋(2号機で設置、共用)

廃棄物処理建屋は、原子炉補助建屋の東側、燃料取扱建屋の南側に隣接して設け、アスファルト固化装置及び雑固体焼却設備を収容する。

建屋は、地下1階、地上2階建の鉄筋コンクリート造りとする。

建屋の地下には、補助建屋との連絡部を設けて従業員の通路及び濃縮廃液等の移送配管を設置する。

h. 固体廃棄物貯蔵庫(1号機及び2号機共用)

1及び2-固体廃棄物貯蔵庫は、1号機の原子炉格納施設の東側に設置する。

i. 給水処理設備(一部1号機で設置、共用)

1号機原子炉補助建屋の南側に給水処理設備を設置する。

j. 補助蒸気設備(一部1号機で設置、共用)

1号機原子炉補助建屋の南側に補助ボイラ(1号機で設置)を、2号機タービン建屋の西側にスチームコンバータを設置する。

k. 港湾施設(1号機で設置、共用)

港湾施設は、1号機で設置されたものを共用する。

l. 取水施設(一部1号機及び2号機共用)

港湾部埋立地に取水口(1号機で設置)を設け、取水ピット(1号機で設置)より取水する。取水ピットには、循環水ポンプ、海水ポンプ等を設置し、鋼管製の循環水管をタービン建屋まで埋設配管する。

原子炉補機冷却海水管は、原子炉補助建屋まで海水管ダクト内に配管す

る。

m. 放水施設(一部1号機及び2号機共用)

取水ピット北側に放水ピットを設置し、復水器冷却水、原子炉補機冷却海水等を放水口(1号機で設置)まで導き、港湾外に放出する。

n. 事務所(1号機及び2号機共用)

1号機タービン建屋の西側に、鉄筋コンクリート造の事務所(本館)及び地上4階の事務所(新館)を設け、その中に事務室等を設ける。

o. 緊急時対策所(1号機及び2号機共用)

1号機原子炉格納施設の南東側に、鉄筋コンクリート造の代替緊急時対策所を設ける。

(4) 特定重大事故等対処施設に関するプラント配置

a. 主要設備

防護上の観点から、参考資料Ⅱ-1に記載する。

b. 全体配置

特定重大事故等対処施設を含む発電所の全体配置を参考資料Ⅱ-1に示す。

c. 建物及び構造物

防護上の観点から、参考資料Ⅱ-1に記載する。

#### 1.9B.1.4 材料

「1.9B.1.3 構造の説明」を参照。

#### 1.9B.1.5 他の装置又は系統との接続点

他の装置又は系統との接続箇所は、参考資料 I -1及び参考資料 II -1を参照。

#### 1.9B.1.6 系統及び装置の運転

基礎及び埋設構築物であり、記載事項無し。

#### 1.9B.1.7 計装制御

基礎及び埋設構築物であり、記載事項無し。

#### 1.9B.1.8 モニタリング、検査、試験及び保守

「1.3.10 供用期間中モニタリング、試験、保守及び検査」を参照。

#### 1.9B.1.9 放射線的側面

「1.12 放射線防護」に基づき実施している。

#### 1.9B.1.10 性能及び安全評価

原子炉格納施設の基礎版の許容限界及びそれを支持する岩盤の極限支持力度は、それらに作用する応力を十分上回っている事を確認している。

## 1.9B.2 原子炉建屋

### 1.9B.2.1 1次格納容器

「1.6.4.2 1次格納系統」を参照。

### 1.9B.2.2 2次格納容器

PWRのため適用除外

### 1.9B.2.3 コンクリート製及び鋼製格納容器内部構築物

コンクリート製及び鋼製格納容器内部構築物については、「1.12.3.2 遮蔽」を参照。

### 1.9B.3 他の構築物

#### 1.9B.3.1 津波及び内部溢水に対する浸水防護設備

##### (1) 構造的役割

##### a. 津波に対する防護設備

##### (a) 設計基準対象施設

原子炉施設の耐津波設計については、「設計基準対象施設は、施設の供用中に極めてまれではあるが発生する可能性があり、施設に大きな影響を与えるおそれがある津波(以下「基準津波」という。)に対して、安全機能が損なわれるおそれがないものでなければならない」ことを目的として、津波の敷地への流入防止、漏水による安全機能への影響防止、津波防護の多重化及び水位低下による安全機能への影響防止を考慮した津波防護対策を講じる。

津波から防護する設備は、クラス1、2設備並びに津波防護施設、浸水防止設備及び津波監視設備を含む耐震Sクラスに属する設備(以下「設計基準対象施設の津波防護対象設備」という。)とする。

津波の敷地への流入防止は、設計基準対象施設の津波防護対象設備(津波防護施設、浸水防止設備、津波監視設備及び非常用取水設備を除く。)を内包する建屋及び区画の設置された敷地において、基準津波による遡上波の地上部からの到達、流入の防止及び取水路、放水路等の経路からの流入の防止対策を講じる。

漏水による安全機能への影響防止は、取水・放水施設、地下部等において、漏水の可能性を考慮の上、漏水による浸水範囲を限定して、重要な安全機能への影響を防止する対策を講じる。

津波防護の多重化として、上記2つの対策のほか、設計基準対象施設の津波防護対象設備(津波防護施設、浸水防止設備、津波監視設備及び



非常用取水設備を除く。)を内包する建屋及び区画において、浸水防護をすることにより津波による影響等から隔離する対策を講じる。

水位低下による安全機能への影響防止は、水位変動に伴う取水性低下による重要な安全機能への影響を防止する対策を講じる。

#### (b) 重大事故等対処施設

原子炉施設の耐津波設計については、「重大事故等対処施設は、基準津波に対して重大事故等に対処するために必要な機能が損なわれるおそれがないものでなければならない」ことを目的として、津波の敷地への流入防止、漏水による重大事故等に対処するために必要な機能への影響防止、津波防護の多重化及び水位低下による重大事故等の対処するために必要な機能への影響防止を考慮した津波防護対策を講じる。

津波の敷地への流入防止は、重大事故等対処施設の津波防護対象設備(津波防護施設、浸水防止設備、津波監視設備及び非常用取水設備を除く。)を内包する建屋及び区画の設置された敷地において、基準津波による遡上波の地上部からの到達、流入の防止及び取水路、放水路等の経路からの流入の防止対策を講じる。

漏水による重大事故等に対処するために必要な機能への影響防止は、取水・放水施設、地下部等において、漏水の可能性を考慮の上、漏水による浸水範囲を限定して、重大事故等に対処するために必要な機能への影響を防止する対策を講じる。

津波防護の多重化は、上記2つの対策のほか、重大事故等対処施設の津波防護対象設備(津波防護施設、浸水防止設備、津波監視設備及び非常用取水設備を除く。)を内包する建屋及び区画において、浸水防護をすることにより津波による影響等から隔離する対策を講じる。

水位低下による重大事故等に対処するために必要な機能への影響防止は、水位変動に伴う取水性低下による重大事故等に対処するために必要な機能への影響を防止する対策を講じる。

(c) 特定重大事故等対処施設

防護上の観点から、参考資料Ⅱ-1に記載する。

b. 内部溢水に対する防護設備

発電用原子炉施設内における溢水が発生した場合においても、施設内に設ける壁、扉、堰等の浸水防護設備により、防護対象設備が、その安全機能を損なわない設計とする。

溢水影響評価に当たっては、溢水防護区画を設定し区画内の溢水評価が保守的になるように溢水経路を設定する。発生を想定する溢水に対し、防護対象設備が没水、被水及び蒸気の影響を受けて、その安全機能を損なわない設計とする。

(2) 安全設計根拠

a. 津波に対する防護設備

(a) 設計基準対象施設

設計基準対象施設は、基準津波に対して安全機能が損なわれるおそれがない設計とする。

耐津波設計に当たっては、以下の方針とする。

イ 設計基準対象施設の津波防護対象設備(津波防護施設、浸水防止設備、津波監視設備及び非常用取水設備を除く。)を内包する建屋及び区画の設置された敷地において、基準津波による遡上波を地上部から到達

又は流入させない設計とする。また、取水路及び放水路等の経路から流入させない設計とする。

具体的な設計内容を以下に示す。

- (イ) 設計基準対象施設の津波防護対象設備(津波防護施設、浸水防止設備、津波監視設備及び非常用取水設備を除く。)を内包する建屋及び区画(海水ポンプエリアを除く。)は基準津波による遡上波が到達しない十分高い場所に設置する。また、海水ポンプエリアについては基準津波による遡上波が到達する可能性があるため、津波防護施設及び浸水防止設備を設置し、津波の流入を防止する設計とする。
  - (ロ) 上記(イ)の遡上波については、敷地及び敷地周辺の地形及びその標高、河川等の存在並びに地震による広域的な隆起・沈降を考慮して、遡上波の回り込みを含め敷地への遡上の可能性を検討する。また、地震による変状又は繰り返し襲来する津波による洗掘・堆積により地形又は河川流路の変化等が考えられる場合は、敷地への遡上経路に及ぼす影響を検討する。
  - (ハ) 取水路又は放水路等の経路から、津波が流入する可能性について検討した上で、流入の可能性のある経路(扉、開口部、貫通口等)を特定し、必要に応じ浸水対策を施すことにより、津波の流入を防止する設計とする。
- ロ 取水・放水施設及び地下部等において、漏水する可能性を考慮の上、漏水による浸水範囲を限定して、重要な安全機能への影響を防止する設計とする。

具体的な設計内容を以下に示す。

- (イ) 取水・放水設備の構造上の特徴等を考慮して、取水・放水施設及び地下部等における漏水の可能性を検討した上で、漏水が継続する

ことによる浸水範囲を想定(以下「浸水想定範囲」という。)するとともに、同範囲の境界において浸水の可能性のある経路及び浸水口(扉、開口部、貫通口等)を特定し、浸水防止設備を設置することにより浸水範囲を限定する設計とする。

(ロ) 浸水想定範囲及びその周辺に設計基準対象施設の津波防護対象設備がある場合は、防水区画化するとともに、必要に応じて浸水量評価を実施し、安全機能への影響がないことを確認する。

(ハ) 浸水想定範囲における長期間の冠水が想定される場合は、必要に応じて排水設備を設置する。

ハイ及びロに規定するもののほか、設計基準対象施設の津波防護対象設備(津波防護施設、浸水防止設備、津波監視設備及び非常用取水設備を除く。)を内包する建屋及び区画については、浸水対策を行うことにより津波による影響等から隔離する。そのため、浸水防護重点化範囲を明確化するとともに、津波による溢水を考慮した浸水範囲及び浸水量を保守的に想定した上で、浸水防護重点化範囲への浸水の可能性のある経路及び浸水口(扉、開口部、貫通口等)を特定し、それらに対して必要に応じて浸水対策を施す設計とする。

ニ 水位変動に伴う取水性低下による重要な安全機能への影響を防止する設計とする。そのため、海水ポンプについては、基準津波による取水ピット水位の低下に対して、海水ポンプ取水可能水位を下回る可能性があるため、貯留堰の設置及び大津波警報発令時の循環水ポンプ停止運用により海水ポンプが機能保持でき、かつ冷却に必要な海水が確保できる設計とする。また、基準津波による水位変動に伴う砂の移動・堆積及び漂流物に対して取水口、取水路及び取水ピットの通水性が確保でき、かつ取水口からの砂の混入に対して海水ポンプが機能保持できる設計とする。

ホ 津波防護施設及び浸水防止設備については、入力津波（施設の津波に対する設計を行うために、津波の伝ば性及び浸水経路等を考慮して、それぞれの施設に対して設定するものをいう。以下同じ。）に対して津波防護機能及び浸水防止機能が保持できる設計とする。また、津波監視設備については、入力津波に対して津波監視機能が保持できる設計とする。

具体的な設計内容を以下に示す。

(イ) 「津波防護施設」は、海水ポンプエリア防護壁及び貯留堰とする。

「浸水防止設備」は、海水ポンプエリア水密扉、中間建屋水密扉、制御建屋水密扉、床ドレンライン逆止弁及び貫通部止水処置とする。また、「津波監視設備」は、津波監視カメラ及び取水ピット水位計とする。

「津波影響軽減施設」は防護堤及び防波堤とする。

(ロ) 入力津波については、基準津波の波源からの数値計算により、各施設・設備の設置位置において算定される時刻歴波形とする。

数値計算に当たっては、敷地形状、敷地沿岸域の海底地形、津波の敷地への浸入角度、河川の有無、陸上の遡上・伝ばの効果及び伝ば経路上の人工構造物等を考慮する。また、津波による港湾内の局所的な海面の固有振動による励起を適切に評価し考慮する。

(ハ) 津波防護施設については、その構造に応じ、波力による侵食及び洗掘に対する抵抗性並びにすべり及び転倒に対する安定性を評価し、越流時の耐性にも配慮した上で、入力津波に対する津波防護機能が十分に保持できる設計とする。

(ニ) 浸水防止設備については、浸水想定範囲等における浸水時及び冠水後の波圧等に対する耐性等を評価し、越流時の耐性にも配慮した上で、入力津波に対して浸水防止機能が十分に保持できる設計とする。

- (ホ) 津波監視設備については、津波の影響(波力及び漂流物の衝突)に対して、影響を受けにくい位置への設置及び影響の防止策・緩和策等を検討し、入力津波に対して津波監視機能が十分に保持できる設計とする。
- (ヘ) 津波防護施設の外側の発電所敷地内及び近傍において建物・構築物及び設置物等が破損、倒壊及び漂流する可能性がある場合には、津波防護施設及び浸水防止設備に波及的影響を及ぼさないよう、漂流防止措置又は津波防護施設及び浸水防止設備への影響の防止措置を施す設計とする。
- (ト) 上記(ハ)、(ニ)及び(ヘ)の設計等においては、耐津波設計上の十分な裕度を含めるため、各施設・設備の機能損傷モードに対応した荷重(浸水高、波力・波圧、洗掘力、浮力等)について、入力津波による荷重から十分な余裕を考慮して設定する。また、余震の発生の可能性を検討した上で、必要に応じて余震による荷重と入力津波による荷重との組合せを考慮する。更に、入力津波の時刻歴波形に基づき、津波の繰返しの襲来による作用が津波防護機能及び浸水防止機能へ及ぼす影響について検討する。
- (チ) 津波防護施設及び浸水防止設備の設計に当たって、津波影響軽減施設・設備の効果を検討する場合は、このような各施設・設備についても、入力津波に対して津波による影響の軽減機能が保持される設計とするとともに、上記(ヘ)及び(ト)を満たすこととする。
- へ 津波防護施設、浸水防止設備及び津波監視設備の設計に当たっては、地震による敷地の隆起・沈降、地震(本震及び余震)による影響、津波の繰返しの襲来による影響及び津波による二次的な影響(洗掘、砂移動、漂流物等)及び自然条件(積雪、風荷重等)を考慮する。



ト 津波防護施設、浸水防止設備及び津波監視設備の設計並びに海水ポンプの取水性の評価に当たっては、入力津波による水位変動に対して朔望平均潮位を考慮して安全側の評価を実施する。なお、その他の要因による潮位変動についても適切に評価し考慮する。また、地震により陸域の隆起又は沈降が想定される場合、想定される地震の震源モデルから算定される、敷地の地殻変動量を考慮して安全側の評価を実施する。

(b) 重大事故等対処施設

重大事故等対処施設は、基準津波に対して重大事故等に対処するために必要な機能が損なわれるおそれがない設計とする。

津波から防護する設備は、重大事故等対処施設、可搬型重大事故等対処設備、津波防護施設、浸水防止設備及び津波監視設備(以下「重大事故等対処施設の津波防護対象設備」という。)とする。

耐津波設計に当たっては、以下の方針とする。

イ 重大事故等対処施設の津波防護対象設備(津波防護施設、浸水防止設備、津波監視設備及び非常用取水設備を除く。)を内包する建屋及び区画の設置された敷地において、基準津波による遡上波を地上部から到達又は流入させない設計とする。また、取水路及び放水路等の経路から流入させない設計とする。

具体的な設計内容を以下に示す。

(イ) 重大事故等対処施設の津波防護対象設備(津波防護施設、浸水防止設備、津波監視設備及び非常用取水設備を除く。)を内包する建屋及び区画(海水ポンプエリアを除く。)は基準津波による遡上波が到達しない十分高い場所に設置する。また、海水ポンプエリアについては基準津波による遡上波が到達する可能性があるため、津波防護

施設及び浸水防止設備を設置し、津波の流入を防止する設計とする。

(ロ) 上記(イ)の遡上波の到達防止に当たっての検討は、「(a) 設計基準対象施設」を適用する。

(ハ) 取水路又は放水路等の経路から、津波が流入する可能性のある経路(扉、開口部、貫通口等)を特定し、必要に応じて実施する浸水対策については、「(a) 設計基準対象施設」を適用する。

ロ 取水・放水施設及び地下部等において、漏水する可能性を考慮の上、漏水による浸水範囲を限定し、重大事故等に対処するために必要な機能への影響を防止する設計とする。具体的には、「(a) 設計基準対象施設」を適用する。

ハ イ、ロに規定するもののほか、重大事故等対処施設の津波防護対象設備(津波防護施設、浸水防止設備、津波監視設備及び非常用取水設備を除く。)を内包する建屋及び区画については、浸水対策を行うことにより津波による影響等から隔離する。そのため、浸水防護重点化範囲を明確化するとともに、必要に応じて実施する浸水対策については、「(a) 設計基準対象施設」を適用する。

ニ 水位変動に伴う取水性低下による重大事故等に対処するために必要な機能への影響を防止する設計とする。そのため、海水ポンプについては「(a) 設計基準対象施設」を適用する。

また、取水用水中ポンプ及び移動式大容量ポンプ車については、基準津波による取水ピット水位の変動に対して取水性を確保でき、取水口からの砂の混入に対して、各ポンプが機能保持できる設計とする。

ホ 津波防護施設、浸水防止設備及び津波監視設備の機能の保持については、「(a) 設計基準対象施設」を適用する。

ヘ 津波防護施設、浸水防止設備及び津波監視設備の設計並びに海水



ポンプ等の取水性の評価における入力津波の評価に当たっては、「(a) 設計基準対象施設」を適用する。

(c) 特定重大事故等対処施設

防護上の観点から、参考資料Ⅱ-1に記載する。

b. 内部溢水に対する防護設備

発電用原子炉施設内で溢水が発生した場合において、施設内に設ける壁、扉、堰等の浸水防護設備により、防護対象設備がその安全機能を損なわない設計とする。

(a) 発電用原子炉施設の溢水評価に関する設計方針

イ 溢水源及び溢水量の想定

溢水源及び溢水量としては、発生要因別に分類した以下の溢水を想定して評価する。

- ・ 溢水の影響を評価するために想定する機器の破損等により生じる溢水（以下「想定破損による溢水」という。）
- ・ 発電所内で生じる異常状態（火災を含む。）の拡大防止のために設置される系統からの放水による溢水（以下「消火水の放水による溢水」という。）
- ・ 地震に起因する機器の破損等により生じる溢水（以下「地震起因による溢水」という。）
- ・ その他の要因（地下水の流入、地震以外の自然現象に起因して生じる破損等）により生じる溢水（以下「その他の溢水」という。）

## ロ 防護対象設備の設定

防護対象設備は、発電用原子炉施設内で発生した溢水に対して、重要度の特に高い安全機能を有する系統が、その安全機能を損なわない設計（原子炉を高温停止でき、引き続き低温停止、及び放射性物質の閉じ込め機能を維持できる設計。また、停止状態にある場合は、引き続きその状態を維持できる設計。）とするために必要な設備とする。

## ハ 溢水防護区画及び溢水経路の設定

溢水防護に対する評価対象区画は、防護対象設備が設置されているすべての区画、並びに中央制御室及び現場操作が必要な設備へのアクセス通路について設定する。評価対象区画は壁、扉、堰等、又はそれらの組合せによって他の区画と分離される区画として設定し、溢水防護区画内の水位が最も高くなるように保守的に溢水経路を設定する。

## ニ 防護対象設備設置建屋内における溢水評価に関する設計方針

溢水の影響を評価するために、想定破損による溢水、消火水の放水による溢水及び地震起因による溢水に対して、防護対象設備が以下に示す没水、被水及び蒸気の影響を受けて安全機能を損なわない設計とする。

また、溢水評価において現場や中央制御室での操作を必要としている場合は、溢水の影響によりアクセス性が失われない設計とする。

### (イ) 想定破損による溢水影響に対する設計方針

想定される配管の破損形状に基づいた溢水の影響を受けて防護対象設備が安全機能を損なわない設計とする。

(ロ) 消火水の放水による溢水影響に対する設計方針

火災時の消火系統からの放水による溢水を想定し、溢水の影響を受けて、防護対象設備が安全機能を損なわない設計とする。

また、格納容器スプレイ系統の作動により、原子炉格納容器内の防護対象設備が安全機能を損なわない設計とする。

(ハ) 地震起因による溢水影響に対する設計方針(使用済燃料ピットのスロッシングを含む。)

溢水源となり得る機器(流体を内包する機器)のうち、基準地震動による地震力によって破損が生じる機器からの溢水を想定し、溢水の影響を受けて防護対象設備が安全機能を損なわない設計とする。

(ニ) その他の溢水影響に対する設計方針

その他の溢水のうち機器の誤作動や弁グランド部、配管フランジ部からの漏えい事象等に対しては、漏えい検知システム等により早期に検知し、漏えい箇所の特定制及び漏えい箇所の隔離等により漏えいを止めることで防護対象設備の安全機能を損なわない設計とする。

ホ 海水ポンプエリアにおける溢水評価に関する設計方針

海水ポンプエリア内及びエリア外で発生する溢水の影響を受けて、海水ポンプエリア内にある防護対象設備が安全機能を損なわない設計とする。

ヘ 防護対象設備設置建屋外における溢水評価に関する設計方針

防護対象設備が安全機能を損なわない設計とするため、廃棄物処理建屋、タービン建屋、貯水池(宮山池)及び屋外タンクからの溢水は、防護

対象設備が設置される建屋へ流入しない設計とする。また、地下水は建屋基礎下に設置している集水配管により、建屋最下層にある湧水サンプルピットに集水する設計とする。また地下水水位を考慮しても防護対象設備が設置されている区画へ地下水が流入しない設計とする。

(b) 使用済燃料ピットの溢水評価に関する設計方針

イ 溢水源及び溢水量の想定

溢水源及び溢水量は、「(a) 発電用原子炉施設の溢水評価に関する設計方針」と同じ想定とする。

ロ 防護対象設備の設定

防護対象設備は、使用済燃料ピットの冷却及び給水に必要な設備とする。

ハ 溢水防護区画及び溢水経路の設定

溢水防護区画及び溢水経路は、「(a) 発電用原子炉施設の溢水評価に関する設計方針」と同じ設定とする。

ニ 溢水影響に対する設計方針

溢水影響に対する設計方針は、「(a) 発電用原子炉施設の溢水評価に関する設計方針」と同様とする。

なお、基準地震動での使用済燃料ピット水のスロッシングにより、使用済燃料ピット外へ漏えいする溢水量を考慮しても、使用済燃料ピットの冷却機能及び使用済燃料の放射線に対する遮蔽機能維持に必要な水位が確保される設計とする。

### (3) 構造の説明

#### a. 津波に対する防護設備

##### (a) 設計基準対象施設

##### イ 主要設備

##### (イ) 海水ポンプエリア防護壁(1号機及び2号機共用)

EL.+5.0mの敷地を越える津波が襲来した場合に、津波が海水ポンプエリアへ到達、流入することを防止し、防護対象設備が機能喪失することのない設計とするため、海水ポンプエリア防護壁を海水ポンプエリアに設置する。海水ポンプエリア防護壁の設計においては、基準地震動による地震力に対して津波防護機能が十分に保持できる設計とする。また、波力による侵食及び洗掘に対する抵抗性並びにすべり及び転倒に対する安定性を評価し、越流時の耐性にも配慮した上で、入力津波に対する津波防護機能が十分に保持できる設計とする。設計に当たっては、漂流物による荷重及び自然条件(積雪、風荷重等)との組合せを適切に考慮する。

##### (ロ) 貯留堰(1号機及び2号機共用)

基準津波による取水ピット内水位低下時に、海水ポンプ取水可能水位を下回ることを防止するため、海水ポンプの継続運転が十分可能となるよう、取水口前面に海水を貯水する対策として貯留堰を設置する。貯留堰の設計においては、基準地震動による地震力に対して津波防護機能が十分に保持できる設計とする。また、波力による侵食及び洗掘に対する抵抗性並びにすべり及び転倒に対する安定性を評価し、越流時の耐性にも配慮した上で、入力津波に対する津波防護機能が十分に保持できる設計とする。設計に当たっては、漂流物に

よる荷重及び自然条件(積雪、風荷重等)との組合せを適切に考慮する。

(ハ) 海水ポンプエリア水密扉(1号機及び2号機共用)

EL.+5.0mの敷地を越える津波が襲来した場合に、津波が海水ポンプエリアへ到達、流入することを防止し、防護対象設備が機能喪失することのない設計とするため、海水ポンプエリア水密扉を海水ポンプエリアに設置する。海水ポンプエリア水密扉の設計においては、基準地震動による地震力に対して浸水防止機能が十分に保持できる設計とする。また、浸水時及び冠水時の波圧等に対する耐性を評価し、越流時の耐性にも配慮した上で、入力津波に対する浸水防止機能が十分に保持できる設計とする。設計に当たっては、漂流物による荷重及び自然条件(積雪、風荷重等)との組合せを適切に考慮する。

(ニ) 中間建屋水密扉

タービン建屋からの津波・溢水の伝ばを防止し、防護対象設備が機能喪失することのない設計とするため、中間建屋水密扉を中間建屋に設置する。中間建屋水密扉の設計においては、基準地震動による地震力に対して浸水防止機能が十分に保持できる設計とする。また、浸水時及び冠水時の波圧等に対する耐性を評価し、入力津波に対する浸水防止機能が十分に保持できる設計とする。

(ホ) 制御建屋水密扉(1号機及び2号機共用)

タービン建屋からの津波・溢水の伝ばを防止し、防護対象設備が機能喪失することのない設計とするため、制御建屋水密扉を制御建屋に

設置する。制御建屋水密扉の設計においては、基準地震動による地震力に対して浸水防止機能が十分に保持できる設計とする。また、浸水時及び冠水時の波圧等に対する耐性を評価し、入力津波に対する浸水防止機能が十分に保持できる設計とする。

上記(イ)～(ホ)の各施設・設備の設計における許容限界は、地震後、津波後の再使用性や、津波の繰返し作用を想定し、当該構造物全体の変形能力に対して十分な余裕を有するよう、各施設・設備を構成する材料が弾性域内に収まることを基本とする。

各施設・設備の設計、評価に使用する津波荷重の設定については、入力津波が有する数値計算上の不確かさ及び各施設・設備の機能損傷モードに対応した荷重の算定過程に介在する不確かさを考慮する。

入力津波が有する数値計算上の不確かさの考慮に当たっては、各施設・設備の設置位置で算定された津波の高さを安全側に評価して入力津波を設定することで、不確かさを考慮する。

各施設・設備の機能損傷モードに対応した荷重の算定過程に介在する不確かさの考慮に当たっては、入力津波の荷重因子である浸水高、速度、衝撃力等を安全側に評価することで、不確かさを考慮し、荷重設定に考慮している余裕の程度を検討する。

#### ロ 主要仕様

主要設備の仕様を第1.9-28表に示す。

### (b) 重大事故等対処施設

#### イ 主要設備

「(a) 設計基準対象施設」に同じ。



ロ 主要仕様

主要設備の仕様を第1.9-28表に示す。

(c) 特定重大事故等対処施設

防護上の観点から、参考資料Ⅱ-1に記載する。

b. 内部溢水に対する防護設備

(a) 主要設備

イ 燃料取扱建屋堰

使用済燃料ピットのスロッシングによる溢水が、燃料取扱建屋から原子炉補助建屋へ伝ばすることを防止し、防護対象設備が安全機能を損なわない設計とするため、燃料取扱建屋堰を燃料取扱建屋に設置する。燃料取扱建屋堰の設計においては、基準地震動による地震力に対して溢水の伝ばを防止する機能が十分に保持できる設計とする。また、燃料取扱建屋堰の高さは、スロッシングにより発生する溢水水位に対して裕度を確保する設計とする。

ロ 原子炉補助建屋水密扉

廃棄物処理建屋で発生する溢水が原子炉補助建屋へ伝ばすることを防止し、防護対象設備が安全機能を損なわない設計とするため、原子炉補助建屋水密扉を原子炉補助建屋に設置する。原子炉補助建屋水密扉の設計においては、基準地震動による地震力に対して浸水を防止する機能が十分に保持できる設計とする。また、溢水により発生する水圧に対して水密性を有する設計とする。



#### ハ 中間建屋水密扉

タービン建屋からの溢水が中間建屋に伝ばすることを防止するための中間建屋水密扉及び主蒸気管室で発生する溢水が中間建屋内へ伝ばすることを防止するための中間建屋水密扉を中間建屋に設置することで、防護対象設備が安全機能を損なわない設計とする。中間建屋水密扉の設計においては、基準地震動による地震力に対して浸水を防止する機能が十分に保持できる設計とする。また、溢水により発生する水圧に対して水密性を有する設計とする。

#### ニ 制御建屋水密扉(1号機及び2号機共用)

タービン建屋からの溢水が制御建屋へ伝ばすることを防止し、防護対象設備が安全機能を損なわない設計とするため、制御建屋水密扉を制御建屋に設置する。制御建屋水密扉の設計においては、基準地震動による地震力に対して浸水を防止する機能が十分に保持できる設計とする。また、溢水により発生する水圧に対して水密性を有する設計とする。

#### ホ 海水ポンプエリア水密扉(1号機及び2号機共用)

海水ポンプエリア周辺で発生した溢水が海水ポンプエリアへ伝ばすることを防止し、防護対象設備が安全機能を損なわない設計とするため、海水ポンプエリア水密扉を海水ポンプエリアに設置する。海水ポンプエリア水密扉の設計においては、基準地震動による地震力に対して浸水を防止する機能が十分に保持できる設計とする。また、溢水により発生する水圧に対して水密性を有する設計とする。

#### へ 海水ポンプエリア防護壁(1号機及び2号機共用)

海水ポンプエリア周辺で発生した溢水が海水ポンプエリアへ伝ばすることを防止し、防護対象設備が安全機能を損なわない設計とするため、海水ポンプエリア防護壁を海水ポンプエリアに設置する。海水ポンプエリア防護壁の設計においては、基準地震動による地震力に対して浸水を防止する機能が十分に保持できる設計とする。また、溢水により発生する水圧に対して水密性を有する設計とする。

#### ト 海水管ダクト堅坑蓋

海水ポンプエリア周辺で発生した溢水が海水ポンプエリアへ伝ばすることを防止し、防護対象設備が安全機能を損なわない設計とするため、海水管ダクト堅坑蓋を海水管ダクト堅坑に設置する。海水管ダクト堅坑蓋の設計においては、基準地震動による地震力に対して浸水を防止する機能が十分に保持できる設計とする。また、溢水により発生する水圧に対して水密性を有する設計とする。

### (b) 主要仕様

主要設備の仕様を第1.9-29表に示す。

#### (4) 材料

具体的な材料については第1.9-28表及び第1.9-29表を参照。

#### (5) 他の装置又は系統との接続点

他の装置又は系統との接続箇所は、参考資料 I -1及び参考資料 II -1を参照。

(6) 系統及び装置の運転

a. 津波に対する防護設備

(a) 設計基準対象施設

イ 手順等

- (イ) 引き波時の海水ポンプの取水性確保を目的として、発電所を含む地域に大津波警報が発令された場合の循環水ポンプ停止（プラント停止）の操作手順等を予め整備し、的確に実施する。
- (ロ) 水密扉については、開放後の確実な閉止操作、中央制御室における閉止状態の確認及び閉止されていない状態が確認された場合の閉止操作の手順等を予め整備し、的確に実施する。
- (ハ) 燃料等輸送船に関し、津波警報等が発令された場合において、荷役作業を中断し、陸側作業員及び輸送物を退避させるとともに、緊急離岸する船側と退避状況に関する情報連絡を行う手順等を予め整備し、的確に実施する。
- (ニ) 津波監視カメラ及び取水ピット水位計による津波の襲来状況の監視に係る運用手順を予め整備し、的確に実施する。
- (ホ) 津波防護施設、浸水防止設備、津波監視設備及び津波影響軽減施設については、各施設及び設備に要求される機能を維持するため、保守計画に基づき適切に施設管理、点検を実施するとともに、必要に応じ補修を行う。
- (ヘ) 津波防護に係る手順に関する教育並びに津波防護施設、浸水防止設備、津波監視設備及び津波影響軽減施設の保守・点検に関する教育を定期的の実施する。

(b) 重大事故等対処施設

イ 手順等

「(a) 設計基準対象施設」に同じ。

(c) 特定重大事故等対処施設

防護上の観点から、参考資料Ⅱ-1に記載する。

b. 内部溢水に対する防護設備

(a) 手順等

溢水評価において、溢水量を制限するために漏えい停止操作に期待する場合は、その手順を明確にする。また、溢水発生時に、防護対象設備が、安全機能を損なわないようにするために継続的な保守点検及び教育訓練を実施する。

イ 配管の想定破損による溢水が発生する場合及び基準地震動による地震力により耐震B及びCクラスの機器が破損し溢水が発生する場合には、予め手順等を整備し、的確に操作を行う。

ロ 溢水評価区画において、資機材の持込み等により評価条件としている可燃性物質の量及び床面積に見直しがある場合は、溢水評価への影響確認を行う。

ハ 水密扉については、開放後の確実な閉止操作、中央制御室における閉止状態の確認及び閉止されていない状態が確認された場合の閉止操作の手順等を予め整備し、的確に実施する。

ニ 運転実績(高エネルギー配管として運転している割合が当該系統の運転している時間の2%又はプラント運転期間の1%より小さい)により、低エネルギー配管としている設備の運転時間実績管理を行う。

- ホ 機能喪失高さが低い防護対象設備について、消火水放水時における注意喚起をするため、機能喪失高さ及び注意事項の表示を行う。
- ヘ 火災時に消火水を放水した場合は、消火水による防護対象設備の安全機能への影響の有無を確認するために、放水後に適切な保守点検を行う。
- ト 防護対象設備が蒸気環境に曝された場合は、防護対象設備が要求される安全機能を維持するため、適切な保守点検を行う。
- チ 海水ポンプエリア内で溢水が発生した場合に、排水を期待する床ドレンラインが閉塞しないように、日常点検又は定期点検により適切な施設管理を実施する。
- リ 配管の想定破損評価において、応力評価の結果により破損形状の想定を行う場合は、評価結果に影響するような減肉がないことを、継続的な肉厚管理で確認する。
- ヌ 浸水防護設備及び「1.3.4.2(1) 溢水防護に関する基本方針」で示す防護対象設備の機能維持に必要な設備に対して、要求される機能を維持するため、保守計画に基づき適切に施設管理、点検を実施するとともに、必要に応じ補修を行う。
- ル 内部溢水全般(評価内容並びに溢水経路、防護対象設備、水密扉及び堰等の設置の考え方等)について教育を定期的の実施する。
- ロ 火災が発生した場合の初期消火活動及び自衛消防隊による消火活動時の放水に関する注意事項について、定期的に教育を実施する。
- ヲ 発電課運転員が内部溢水発生時に的確な判断・操作等が実施できるよう、内部溢水発生時の対処に係る訓練を定期的の実施する。

(7) 計装制御

流体状の放射性廃棄物を処理する設備からの漏えい水を早期に検知する  
目的で、床漏えいの検出装置及び自動警報装置を設置する。

(8) モニタリング、検査、試験及び保守

a. 津波に対する防護設備

(a) 設計基準対象施設

津波防護施設、浸水防止設備及び津波監視設備は、健全性及び性能  
を確認するため、発電用原子炉の運転中又は停止中に試験又は検査を実  
施する。

(b) 重大事故等対処施設

「(a) 設計基準対象施設」に同じ。

(c) 特定重大事故等対処施設

防護上の観点から、参考資料 II-1に記載する。

b. 内部溢水に対する防護設備

浸水防護設備は、健全性及び性能を確認するため、発電用原子炉の運  
転中又は停止中に、定期的に試験又は検査を実施する。

(9) 放射線的側面

「1.12 放射線防護」に基づき実施している。

(10) 性能及び安全評価

以下のとおり溢水による影響評価を行っている。

a. 建屋内の防護すべき設備に関する溢水評価

防護すべき設備が設置される建屋内において、想定破損、放水及び地震起因により発生を想定する没水、被水及び蒸気の影響により、防護すべき設備が要求される機能を損なうおそれがないことを評価している。

b. 建屋外の防護すべき設備に関する溢水評価

防護すべき設備が設置される建屋外において発生を想定する溢水に対し、溢水源及び溢水量による影響を評価し、防護すべき設備が要求される機能を損なうおそれがないことを評価している。

c. 建屋外からの流入防止に関する溢水評価

防護すべき設備が設置される建屋外からの溢水が、防護すべき設備が設置される建屋の開口部高さを越えて建屋内へ伝ばすることがなく、建屋内の防護すべき設備が要求される機能を損なうおそれがない事を評価している。

d. 管理区域外への漏えい防止に関する溢水評価

発生を想定する放射性物質を含む液体の溢水水位が、管理区域外伝ば防止堰高さを越えないことから、放射性物質を含む液体が管理区域外へ伝ばすることがなく、要求される機能を損なうおそれがない事を評価している。

第1.9-1表 燃料取扱及び貯蔵設備の設備仕様

(1) 新燃料貯蔵庫

名 称	種 類	容 量
新燃料貯蔵庫	独立区画設備 ラック貯蔵方式	(燃料集合体貯蔵個数) 128

(2) 使用済燃料ピット

(1/2)

名 称		種 類	使用済燃料ピットA	使用済燃料ピットB
種 類		—	ステンレス鋼内張りプール形	ステンレス鋼内張りプール形
容 量		体	燃料集合体 696 <sup>(注1)</sup>	燃料集合体 660 <sup>(注1)</sup> (665 <sup>(注2)</sup> )
主 要 寸 法	た て	m	参考資料 I-1 参照 <sup>(注3)</sup>	参考資料 I-1 参照 <sup>(注3)</sup>
	横	m	参考資料 I-1 参照 <sup>(注3)</sup>	参考資料 I-1 参照 <sup>(注3)</sup>
	深 さ	m	参考資料 I-1 参照 <sup>(注3)</sup>	参考資料 I-1 参照 <sup>(注3)</sup>
	ライニング厚さ	mm	4.0(4.5 <sup>(注3)</sup> )	4.0(4.5 <sup>(注3)</sup> )
	壁 厚 さ	東	m	参考資料 I-1 参照 <sup>(注3)</sup>
西		m	参考資料 I-1 参照 <sup>(注3)</sup>	参考資料 I-1 参照 <sup>(注3)</sup>
南		m	参考資料 I-1 参照 <sup>(注3)</sup>	参考資料 I-1 参照 <sup>(注3)</sup>
北		m	参考資料 I-1 参照 <sup>(注3)</sup>	参考資料 I-1 参照 <sup>(注3)</sup>
底		m	参考資料 I-1 参照 <sup>(注3)</sup>	参考資料 I-1 参照 <sup>(注3)</sup>
材 料 (ライニング)		—	SUS304	SUS304
個 数		—	1	1

(注1) 4アセンブリ全体の容量である。

(注2) 使用済燃料集合体に破損燃料保管容器ラック分を加えた本数を示す。

(注3) 公称値

(2/2)

種 類		—	ステンレス鋼内張りプール形
主 要 寸 法	キャスクピット	m	4.0×4.0×12.62(深さ)
	燃料検査ピット	m	5.5×2.45×12.4(深さ)
	内張り材厚さ	mm	(最小)参考資料 I-1 参照
内 張 り 材 料		—	SUS304



(3) 除染場ピット

名	称	除染場ピット
個	数	1

(4) 原子炉キャビティ及び燃料取替チャンネル

名	称	原子炉キャビティ及び燃料取替チャンネル
個	数	1
ライニング材料	—	ステンレス鋼

(5) 燃料取替クレーン

名	称	燃料取替クレーン	
種	類	炉停止時水中燃料取替式	
容	量	1(燃料集合体)	
主要寸法	クレーンフレーム距離	mm	3,658 <sup>(注1)</sup>
	走行レール間距離	mm	9,144 <sup>(注1)</sup>
	高さ	mm	8,583 <sup>(注1)</sup>
	ガード幅	mm	300 <sup>(注1)</sup>
	ガード高さ	mm	800 <sup>(注1)</sup>
材	料	(ガード)SS41	
個	数	1	
取付箇所	系統名 (ライン名)	—	—
	設置床	—	原子炉格納容器 EL.+13.3m
	溢水防護上の区画番号	—	—
	溢水防護上の 配慮が必要な高さ	—	—

(注1) 公称値

(6) 使用済燃料ピットクレーン

名		称	使用済燃料ピットクレーン
種	類	—	橋型ホイストクレーン
容	量	t	(吊荷重)各2(ホイスト2台)
主要寸法	走行サドル長さ	mm	3,900 <sup>(注1)</sup>
	走行レール間距離	mm	12,300 <sup>(注1)</sup>
	高さ	mm	11,128 <sup>(注1)</sup>
	ホイストレール幅	mm	125 <sup>(注1)</sup>
	ホイストレール高さ	mm	250 <sup>(注1)</sup>
材	料	—	(ホイストレール)SS41
個	数	—	1
取付箇所	系統名 (ライン名)	—	—
	設置床	—	燃料取扱建屋 EL.+13.3m
	溢水防護上の区画番号	—	—
	溢水防護上の配慮が必要な高さ	—	—

(注1) 公称値

(7) 新燃料取扱クレーン

名		称	新燃料取扱クレーン <sup>(注1)</sup>
種	類	—	橋型ホイストクレーン
容	量	t	(吊荷重)1
主要寸法	走行サドル長さ	mm	3,300 <sup>(注2)</sup>
	走行レール間距離	mm	12,300 <sup>(注2)</sup>
	高さ	mm	9,528 <sup>(注2)</sup>
	ホイストレール幅	mm	125 <sup>(注2)</sup>
	ホイストレール高さ	mm	250 <sup>(注2)</sup>
材	料	—	(ホイストレール)SS41
個	数	—	1
取付箇所	系統名 (ライン名)	—	—
	設置床	—	燃料取扱建屋 EL.+13.3m
	溢水防護上の区画番号	—	—
	溢水防護上の配慮が必要な高さ	—	—

(注1) 使用済燃料ピットに影響を与えない場所に固縛等により固定した上で保管する。

(注2) 公称値

## (8) 燃料取扱建屋クレーン

名 称		燃料取扱建屋クレーン	
種 類	—	天井走行形	
容 量	t	(吊荷重) 主巻150 補巻 10	
主 要 寸 法	ブリッジ幅	mm	8,286 <sup>(注1)</sup>
	走行レール間距離	mm	23,000 <sup>(注1)</sup>
	高 さ	mm	2,500 <sup>(注1)</sup>
	ガーダ幅	mm	2,550 <sup>(注1)</sup>
	ガーダ高さ	mm	2,574 <sup>(注1)</sup>
材 料	—	(ガーダ)SS41	
個 数	—	1	
取 付 所	系 統 名 ( ラ イ ン 名 )	—	—
	設 置 床	—	燃料取扱建屋 EL.+27.1m
	溢水防護上の区画番号	—	—
	溢水防護上の 配慮が必要な高さ	—	

(注1) 公称値

## (9) 新燃料エレベータ

名 称	種 類	容 量
新燃料エレベータ	箱形昇降式	燃料集合体 1体分

## (10) 燃料移送装置

名 称	種 類	容 量
燃料移送装置	格納容器貫通横転移送式	燃料集合体 1体分

## (11) 制御棒取替装置

名 称	種 類	容 量
制御棒取替装置	往復台車式	制御棒クラスタ 1体分

(12) 使用済燃料ピット水位

名 称	種 類	計 測 範 囲	取 付 箇 所	個 数		
使用済燃料貯蔵設備	使用済燃料ピット水位	差圧式水位検出器	EL.+12.6m～ EL.+13.0m	系 統 名 ( ラ イ ン 名 )	使用済燃料ピット水 冷却浄化系統	2
				設 置 床	燃料取扱建屋 EL.+13.3m	
				溢水防護上の 区 画 番 号	—	
				溢水防護上の 配慮が必要な高さ	—	

(13) 使用済燃料ピット温度

名 称	種 類	計 測 範 囲	取 付 箇 所	個 数		
使用済燃料貯蔵設備	使用済燃料ピット温度	測温抵抗体	0～100℃	系 統 名 ( ラ イ ン 名 )	使用済燃料ピット水 冷却浄化系統	2
				設 置 床	燃料取扱建屋 EL.+13.3m	
				溢水防護上の 区 画 番 号	—	
				溢水防護上の 配慮が必要な高さ	—	

(14) 使用済燃料ピットエリアモニタ

名 称	検出器の種類	計測範囲	警報動作範囲	取 付 箇 所	個 数		
放射線管理用計測装置	使用済燃料ピットエリアモニタ	半導体式	1～10 <sup>5</sup> μSv/h	1～10 <sup>5</sup> μSv/h	系 統 名 ( ラ イ ン 名 )	—	1
					設 置 床	燃料取扱建屋 EL.+13.3m (監視・記録は 中央制御室)	
					溢水防護上の 区 画 番 号	—	
					溢水防護上の 配慮が必要な 高  さ	—	

第1.9-2表 燃料取扱及び貯蔵設備(重大事故等時)の設備仕様

(1) 使用済燃料ピット

兼用する設備は以下のとおり。

- ・ 燃料取扱及び貯蔵設備(通常運転時等)
- ・ 燃料取扱及び貯蔵設備(重大事故等時)

なお、設備仕様については、第1.9-1表(2)を参照。

第1.9-3表 使用済燃料ピット水浄化冷却設備の設備仕様

(1) 使用済燃料ピット冷却器

(1/2)

名		称	使用済燃料ピット冷却器		
種	類	—	横置U字管式		
容量 (設計熱交換量)		MW/個	4.18		
管側	最高使用圧力	MPa	0.98		
	最高使用温度	℃	95		
胴側	最高使用圧力	MPa	0.98		
	最高使用温度	℃	95		
伝熱面積		m <sup>2</sup> /個	参考資料 I -1参照		
主  要  寸  法	管	胴内径	mm	1,050 <sup>(注1)</sup>	
		胴板厚さ	mm	参考資料 I -1参照	
		鏡板厚さ	mm	参考資料 I -1参照	
		鏡板の形状に係る寸法	mm	1,050 <sup>(注2)</sup> ,262.5 <sup>(注3)</sup>	
	側	入口管台外径	mm	165.2 <sup>(注1)</sup>	
		入口管台厚さ	mm	5.2 (7.1 <sup>(注1)</sup> )	
		出口管台外径	mm	165.2 <sup>(注1)</sup>	
		出口管台厚さ	mm	5.2 (7.1 <sup>(注1)</sup> )	
		フランジ厚さ	mm	83.0 <sup>(注1)</sup>	
		胴	胴内径	mm	1,050 <sup>(注1)</sup>
			胴板厚さ	mm	参考資料 I -1参照
			鏡板厚さ	mm	参考資料 I -1参照
	鏡板の形状に係る寸法		mm	1,050 <sup>(注2)</sup> ,262.5 <sup>(注3)</sup>	
	入口管台外径		mm	267.4 <sup>(注1)</sup>	
	入口管台厚さ		mm	8.1 (9.3 <sup>(注1)</sup> )	
	出口管台外径		mm	267.4 <sup>(注1)</sup>	
出口管台厚さ	mm		8.1 (9.3 <sup>(注1)</sup> )		
側	フランジ厚さ	mm	83.0 <sup>(注1)</sup>		

主要寸法	管板厚さ		mm	参考資料 I -1参照
	伝熱管外径		mm	参考資料 I -1参照
	伝熱管厚さ		mm	参考資料 I -1参照
	全長		mm	7,320 <sup>(注1)</sup>
材	管側	胴板	—	SUS304
		鏡板	—	SUS304
料	胴側	胴板	—	SGV42
		鏡板	—	SGV42
個	管板		—	SUS304
	伝熱管		—	SUS304TB
個数		—	3	

(注1) 公称値

(注2) 記載値は公称値であり、鏡板の内面における長径を示す。

(注3) 記載値は公称値であり、鏡板の内面における短径の2分の1を示す。

## (2) 使用済燃料ピットポンプ

ポンプ	名称		使用済燃料ピットポンプ			
	種類	—	うず巻形			
	容量	m <sup>3</sup> /h/個	参考資料 I -1参照以上(430 <sup>(注1)</sup> )			
	揚程	m	参考資料 I -1参照以上(65 <sup>(注1)</sup> )			
	最高使用圧力	MPa	0.98			
	最高使用温度	°C	95			
	主要寸法	吸込口径	mm	250 <sup>(注1)</sup>		
		吐出口径	mm	200 <sup>(注1)</sup>		
		ケーシング厚さ	mm	参考資料 I -1参照(15 <sup>(注1)</sup> )		
		たて	mm	1,070 <sup>(注1)</sup>		
		横	mm	1,325 <sup>(注1)</sup>		
		高さ	mm	580 <sup>(注1)</sup>		
	材料	ケーシング	—	SCS13		
		個数	—	3		
	取付箇所	系統名 (ライン名)	—	A使用済燃料 ピットポンプ 使用済燃料ピット 冷却浄化ライン	B使用済燃料 ピットポンプ 使用済燃料ピット 冷却浄化ライン	C使用済燃料 ピットポンプ 使用済燃料ピット 冷却浄化ライン
設置床		—	燃料取扱建屋 EL.+5.3m	燃料取扱建屋 EL.+5.3m	燃料取扱建屋 EL.+5.3m	
溢水防護上の 区画番号		—	2-6-D	2-6-D	2-6-D	
溢水防護上の 配慮が必要な高さ		—	EL.+6.01m以上	EL.+6.01m以上	EL.+6.01m以上	
原動機	種類	—	三相誘導電動機			
	出力	kW/個	115			
	個数	—	3			
	取付箇所	—	ポンプと同じ			

(注1) 公称値



(3) 使用済燃料ピット脱塩塔

名 称		使用済燃料ピット脱塩塔	
種 類	—	たて置円筒型	
容 量	m <sup>3</sup> /h/個	46	
最 高 使 用 圧 力	MPa	0.98	
最 高 使 用 温 度	℃	95	
主 要 寸 法	洞 内 径	mm	1,206
	洞 厚 さ	mm	参考資料 I -1参照
	鏡 板 厚 さ	mm	参考資料 I -1参照
	全 高	mm	3,270
材 料	洞 板	—	SUS304
	鏡 板	—	SUS304
個 数	—	2	

(4) 使用済燃料ピットフィルタ

名 称		使用済燃料ピットフィルタ	
種 類	—	たて置円筒型	
容 量	m <sup>3</sup> /h/個	46	
最 高 使 用 圧 力	MPa	0.98	
最 高 使 用 温 度	℃	95	
主 要 寸 法	洞 外 径	mm	406.4
	洞 厚 さ	mm	参考資料 I -1参照
	平 板 厚 さ	mm	参考資料 I -1参照
	全 高	mm	1,170
材 料	洞 板	—	SUS304TP
	平 板	—	蓋板 底板 SUS304
個 数	—	2	

## (5) 使用済燃料ピットスキマポンプ

名		称	使用済燃料ピットスキマポンプ
ポンプ	種類	—	うず巻式
	定格容量	m <sup>3</sup> /h/個	34
	定格揚程	m	50
	本体材料	—	SCS13
	個数	—	1
原動機	種類	—	三相誘導電動機
	出力	kW	11
	個数	—	1

## (6) 使用済燃料ピットスキマフィルタ

名		称	使用済燃料ピットスキマフィルタ
種類	—	たて置円筒型	
容量	m <sup>3</sup> /h/個	34	
最高使用圧力	MPa	0.98	
最高使用温度	℃	95	
主要寸法	胴外径	mm	406.4
	胴厚さ	mm	参考資料 I -1参照
	平板厚さ	mm	参考資料 I -1参照
	全高	mm	1,170
材料	胴板	—	SUS304TP
	平板	—	蓋板 底板 SUS304
個数	—	1	

第1.9-4表 使用済燃料貯蔵槽の冷却等のための設備(常設)の設備仕様

(1) 使用済燃料ピット水位(SA)

名 称		種 類	計測範囲	取 付 箇 所		個数
使用済燃料貯蔵設備	使用済燃料ピット水位(SA)	電波式水位検出器	EL.+5.46m～ EL.+13.30m	系 統 名 ( ラ イ ン 名 )	使用済燃料ピット 水冷却浄化系統	2
				設 置 床	燃料取扱建屋 EL.+13.3m	
				溢 水 防 護 上 の 区 画 番 号	2-8-A2	
				溢 水 防 護 上 の 配 慮 が 必 要 な 高 さ	EL.+13.55m以上	

(2) 使用済燃料ピット温度(SA)

名 称		種 類	計測範囲	取 付 箇 所		個数
使用済燃料貯蔵設備	使用済燃料ピット温度(SA)	測温抵抗体	0～100℃	系 統 名 ( ラ イ ン 名 )	使用済燃料ピット 水冷却浄化系統	2
				設 置 床	燃料取扱建屋 EL.+13.3m	
				溢 水 防 護 上 の 区 画 番 号	2-8-A2	
				溢 水 防 護 上 の 配 慮 が 必 要 な 高 さ	EL.+13.55m以上	

(3) 使用済燃料ピット状態監視カメラ

名 称	使用済燃料ピット状態監視カメラ	
種 類	— 赤外線カメラ	
個 数	— 2	

第1.9-5表 使用済燃料貯蔵槽の冷却等のための設備(可搬型)の設備仕様

(1) 使用済燃料ピット補給用水中ポンプ(1号機及び2号機共用)

本設備は1号機設備であり、1,2号機共用の設備である。

(2) 使用済燃料ピット及び復水タンク補給用水中ポンプ用発電機(1号機及び2号機共用)

兼用する設備は以下のとおり。

- ・ 使用済燃料貯蔵槽の冷却等のための設備
- ・ 重大事故等の収束に必要なとなる水の供給設備

なお、本設備は1号機設備であり、1,2号機共用の設備である。

(3) 中間受槽(1号機及び2号機共用)

兼用する設備は以下のとおり。

- ・ 原子炉冷却材圧力バウンダリ低圧時に発電用原子炉を冷却するための設備
- ・ 使用済燃料貯蔵槽の冷却等のための設備
- ・ 発電所外への放射性物質の拡散を抑制するための設備
- ・ 重大事故等の収束に必要なとなる水の供給設備

なお、本設備は1号機設備であり、1,2号機共用の設備である。

(4) 可搬型電動低圧注入ポンプ(1号機及び2号機共用)

兼用する設備は以下のとおり。

- ・ 原子炉冷却材圧力バウンダリ低圧時に発電用原子炉を冷却するための設備
- ・ 使用済燃料貯蔵槽の冷却等のための設備
- ・ 発電所外への放射性物質の拡散を抑制するための設備
- ・ 重大事故等の収束に必要なとなる水の供給設備

なお、本設備は1号機設備であり、1,2号機共用の設備である。

(5) 可搬型電動ポンプ用発電機(1号機及び2号機共用)

兼用する設備は以下のとおり。

- ・ 原子炉冷却材圧力バウンダリ低圧時に発電用原子炉を冷却するための設備
- ・ 使用済燃料貯蔵槽の冷却等のための設備
- ・ 発電所外への放射性物質の拡散を抑制するための設備
- ・ 重大事故等の収束に必要なとなる水の供給設備

なお、本設備は1号機設備であり、1,2号機共用の設備である。

(6) 可搬型ディーゼル注入ポンプ(1号機及び2号機共用)

兼用する設備は以下のとおり。

- ・ 原子炉冷却材圧力バウンダリ低圧時に発電用原子炉を冷却するための設備
- ・ 使用済燃料貯蔵槽の冷却等のための設備
- ・ 発電所外への放射性物質の拡散を抑制するための設備
- ・ 重大事故等の収束に必要なとなる水の供給設備

なお、本設備は1号機設備であり、1,2号機共用の設備である。

(7) 使用済燃料ピットスプレイヘッダ(1号機及び2号機共用)

兼用する設備は以下のとおり。

- ・ 使用済燃料貯蔵槽の冷却等のための設備
- ・ 発電所外への放射性物質の拡散を抑制するための設備
- ・ 重大事故等の収束に必要なとなる水の供給設備

なお、本設備は1号機設備であり、1,2号機共用の設備である。

(8) 移動式大容量ポンプ車(1号機及び2号機共用)

兼用する設備は以下のとおり。

- ・ 使用済燃料貯蔵槽の冷却等のための設備
- ・ 発電所外への放射性物質の拡散を抑制するための設備
- ・ 重大事故等の収束に必要なとなる水の供給設備

なお、本設備は1号機設備であり、1,2号機共用の設備である。

(9) 放水砲(1号機及び2号機共用)

兼用する設備は以下のとおり。

- ・ 使用済燃料貯蔵槽の冷却等のための設備
- ・ 発電所外への放射性物質の拡散を抑制するための設備
- ・ 重大事故等の収束に必要な水の供給設備

なお、本設備は1号機設備であり、1,2号機共用の設備である。

(10) 使用済燃料ピット水位(広域)

名 称	種 類	計測範囲	取 付 箇 所	個数	
使用済燃料貯蔵設備	使用済燃料ピット水位(広域)	差圧式水位検出器	系 統 名 ( ラ イ ン 名 )	使用済燃料ピット 水冷却浄化系統	4
			設 置 床	燃料取扱建屋 EL.+5.3m	
			溢水防護上の 区 画 番 号	2-6-D1	
			溢水防護上の 配慮が必要な高さ	EL.+8.15m以上	
			保管場所 <sup>(注1)</sup> ： ・フレキシブルホース 原子炉補助建屋 EL.+5.0m		
取付箇所： ・フレキシブルホース 燃料取扱建屋 EL.+13.3m 建屋内接続口～使用済燃料ピットA西側：3本 (10m：2本、15m：1本) 建屋内接続口～使用済燃料ピットA東側：2本 (10m：1本、15m：1本) 建屋内接続口～使用済燃料ピットB西側：4本 (10m：3本、15m：1本) 建屋内接続口～使用済燃料ピットB東側：3本 (10m：2本、15m：1本)					

(注1) 当該本数14本(10m：8本、15m：4本に予備各1本(1号機設備、1,2号機共用)を加えた本数)以上を保管する。

(11) 使用済燃料ピット周辺線量率(1号機及び2号機共用)

名	称	検出器 の種類	計測範囲	警報動 作範囲	取 付 箇 所	個数
放射線 管理用計測装置	使用済燃料ピット 周辺線量率 (1,2号機共用)	半導体式	0.001～ 99.99mSv/h	—	保管場所： 燃料取扱建屋 EL.+5.3m 及び 原子炉補助建屋 EL.+5.0m  取付箇所： 【1号機】各1台 1号機燃料取扱建屋 EL.+13.3m 及び 1号機原子炉補助建屋 EL.+20.3m 【2号機】各1台 2号機燃料取扱建屋 EL.+13.3m 及び 2号機原子炉補助建屋 EL.+20.3m  (監視・記録は中央制御室)	(注1) 2

(注1) 使用済燃料ピット周辺線量率(1号機設備、1,2号機共用)を1号機側に2個(予備2個)保管する。

以下の設備は、1号機設備であり、1号機及び2号機共用の設備である。

使用済燃料ピット周辺線量率(1号機設備、1,2号機共用)



第1.9-6表 原子炉補機冷却海水設備の設備仕様

(1) 海水ポンプ

名		称	海水ポンプ <sup>(注1)</sup>				
ポ ン プ	種 類	—	斜流形				
	容 量	m <sup>3</sup> /h/個	参考資料 I -1参照以上(2,200 <sup>(注2)</sup> )				
	揚 程	m	参考資料 I -1参照以上(36 <sup>(注2)</sup> )				
	最 高 使 用 圧 力	MPa	0.7				
	最 高 使 用 温 度	℃	50				
	主 要 寸 法	吸 込 口 径	mm	408.8 <sup>(注2)</sup>			
		吐 出 口 径	mm	550 <sup>(注2)</sup>			
		揚 水 管 外 径	mm	538 <sup>(注2)</sup>			
		吐出しボウル厚さ	mm	参考資料 I -1参照(18 <sup>(注2)</sup> )			
		高 さ	mm	11,600 <sup>(注2)</sup>			
材 料	ケ ー シ ン グ	—	GSCS16				
個 数	—	4					
取 付 箇 所	系 統 名 ( ラ イ ン 名 )	—	A海水ポンプ A海水ライン	B海水ポンプ A海水ライン	C海水ポンプ B海水ライン	D海水ポンプ B海水ライン	
	設 置 床	—	取水ピット EL.+4.5m	取水ピット EL.+4.5m	取水ピット EL.+4.5m	取水ピット EL.+4.5m	
	溢 水 防 護 上 の 区 画 番 号	—	2-8-P	2-8-P	2-8-P	2-8-P	
	溢 水 防 護 上 の 配 慮 が 必 要 な 高 さ	—	EL.+6.08m 以上	EL.+6.08m 以上	EL.+6.08m 以上	EL.+6.08m 以上	
原 動 機	種 類	—	三相誘導電動機				
	出 力	kW/個	380				
	個 数	—	4				
	取 付 箇 所	—	ポンプと同じ				

(注1) A,B,C,D海水ポンプのうちA,B海水ポンプが重大事故等対処設備となる。

(注2) 公称値

第1.9-7表 原子炉補機冷却水設備の設備仕様

(1) 原子炉補機冷却水冷却器

(1/2)

名 称		原子炉補機冷却水冷却器 <sup>(注1)</sup>		
種 類	—	横置直管式		
容 量 ( 設 計 熱 交 換 量 )	kW/個	参考資料 I-1参照以上 ( $7.86 \times 10^3$ ) <sup>(注2)</sup>		
管 側	最 高 使 用 圧 力	MPa	0.7 1.1 <sup>(注3)</sup>	
	最 高 使 用 温 度	℃	50	
胴 側	最 高 使 用 圧 力	MPa	0.98	
	最 高 使 用 温 度	℃	95 160 <sup>(注3)</sup>	
伝 熱 面 積	m <sup>2</sup> /個	参考資料 I-1参照		
主 要 側	管	胴 内 径	mm	1,600 <sup>(注2)</sup>
		胴 板 厚 さ	mm	参考資料 I-1参照 (25) <sup>(注2)</sup>
	鏡 板 厚 さ	mm	参考資料 I-1参照 (25) <sup>(注2)</sup>	
	入 口 管 台 外 径	mm	558.8 <sup>(注2)</sup>	
	入 口 管 台 厚 さ	mm	参考資料 I-1参照 (15) <sup>(注2)</sup>	
	出 口 管 台 外 径	mm	558.8 <sup>(注2)</sup>	
	出 口 管 台 厚 さ	mm	参考資料 I-1参照 (15) <sup>(注2)</sup>	
	鏡 板 の 形 状 に 係 る 寸 法	mm	1,600 <sup>(注4)</sup> 400 <sup>(注5)</sup>	
	フ ラ ン ジ 厚 さ	mm	参考資料 I-1参照 (80) <sup>(注2)</sup>	
	平 板 厚 さ	mm	参考資料 I-1参照 (125) <sup>(注2)</sup>	
寸 側	胴	胴 内 径	mm	1,600 <sup>(注2)</sup>
		胴 板 厚 さ	mm	参考資料 I-1参照 (25) <sup>(注2)</sup>
	短 胴 板 厚 さ	mm	参考資料 I-1参照 (28) <sup>(注2)</sup>	
	入 口 管 台 外 径	mm	406.4 <sup>(注2)</sup>	
	入 口 管 台 厚 さ	mm	参考資料 I-1参照 (15) <sup>(注2)</sup>	
	出 口 管 台 外 径	mm	406.4 <sup>(注2)</sup>	
出 口 管 台 厚 さ	mm	参考資料 I-1参照 (15) <sup>(注2)</sup>		
法	管 板 厚 さ	mm	参考資料 I-1参照 (101) <sup>(注2)</sup>	
	伝 熱 管 外 径	mm	参考資料 I-1参照	
	伝 熱 管 厚 さ	mm	参考資料 I-1参照	
	全 長	mm	12,674 <sup>(注2)</sup>	

材	管	胴	板	—	SGV42					
		鏡	板	—	SGV42					
		側	フ	ラ	ン	ジ	—	SF50A		
			平	板	—	SGV49				
	胴側	胴	板	—	SGV42					
		短	胴	板	—	SGV42				
	料	管	板	—	SF50A					
		伝	熱	管	—	C6871T				
個		数	—	4						
取 付 箇 所	系 統 名 ( ラ イ ン 名 )		—	A原子炉 補機冷却水 冷却器 A原子炉補機 冷却水ライン	B原子炉 補機冷却水 冷却器 B原子炉補機 冷却水ライン	C原子炉 補機冷却水 冷却器 C原子炉補機 冷却水ライン	D原子炉 補機冷却水 冷却器 D原子炉補機 冷却水ライン			
	設 置 床		—	中間建屋 EL.+5.0m	中間建屋 EL.+5.0m	中間建屋 EL.+5.0m	中間建屋 EL.+5.0m			
	溢水防護上の区画番号		—	—						
	溢水防護上の配慮が 必 要 な 高 さ		—							

(注1) A,B,C,D原子炉補機冷却水冷却器のうちA,B原子炉補機冷却水冷却器が重大事故等対処設備となる。

(注2) 公称値

(注3) 重大事故等時における使用時の値。

(注4) 記載値は公称値であり、鏡板の内面における長径を示す。

(注5) 記載値は公称値であり、鏡板の内面における短径の2分の1を示す。

(2) 原子炉補機冷却水ポンプ

名		称	原子炉補機冷却水ポンプ <sup>(注1)</sup>				
ポンプ	種類	—	うず巻形				
	容量	m <sup>3</sup> /h/個	参考資料 I -1 参照以上 (1,300 <sup>(注2)</sup> )				
	揚程	m	参考資料 I -1 参照以上 (55 <sup>(注2)</sup> )				
	最高使用圧力	MPa	0.98				
	最高使用温度	°C	95 160 <sup>(注3)</sup>				
	主要寸法	吸込口径	mm	400 <sup>(注2)</sup>			
		吐出口径	mm	300 <sup>(注2)</sup>			
		ケーシング厚さ	mm	参考資料 I -1 参照 (18 <sup>(注2)</sup> )			
		たて	mm	1,283 <sup>(注2)</sup>			
		横	mm	1,455 <sup>(注2)</sup>			
材料	ケーシング	—	SCPHI				
	個数	—	4				
取付箇所	系統名 (ライン名)	—	A原子炉補機 冷却水ポンプ A原子炉補機 冷却水ライン	B原子炉補機 冷却水ポンプ B原子炉補機 冷却水ライン	C原子炉補機 冷却水ポンプ C原子炉補機 冷却水ライン	D原子炉補機 冷却水ポンプ D原子炉補機 冷却水ライン	
	設置床	—	中間建屋 EL.+5.0m	中間建屋 EL.+5.0m	中間建屋 EL.+5.0m	中間建屋 EL.+5.0m	
	溢水防護上の 区画番号	—	2-6-F	2-6-F	2-6-F	2-6-F	
	溢水防護上の 配慮が必要な 高	—	EL.+5.23m 以上	EL.+5.23m 以上	EL.+5.23m 以上	EL.+5.23m 以上	
原動機	種類	—	三相誘導電動機				
	出力	kW/個	300				
	個数	—	4				
	取付箇所	—	ポンプと同じ				

(注1) A,B,C,D原子炉補機冷却水ポンプのうちA,B原子炉補機冷却水ポンプが重大事故等対処設備となる。

(注2) 公称値

(注3) 重大事故等時における使用時の値。

(3) 原子炉補機冷却水サージタンク

名 称		原子炉補機冷却水サージタンク	
種 類	—	横置円筒形	
容 量	m <sup>3</sup> /個	参考資料 I-1参照以上(8 <sup>(注1)</sup> )	
最 高 使 用 圧 力	MPa	0.34	
最 高 使 用 温 度	°C	95	
主 要 寸 法	胴 内 径	mm	1,800 <sup>(注1)</sup>
	胴 板 厚 さ	mm	参考資料 I-1参照(9 <sup>(注1)</sup> )
	鏡 板 厚 さ	mm	参考資料 I-1参照(9 <sup>(注1)</sup> )
	鏡板の形状に係る寸法	mm	1,800 <sup>(注2)</sup> 180 <sup>(注3)</sup>
	サージ管管台外径	mm	114.3 <sup>(注1)</sup>
	サージ管管台厚さ	mm	参考資料 I-1参照(6 <sup>(注1)</sup> )
	マンホール管台外径	mm	406.4 <sup>(注1)</sup>
	マンホール管台厚さ	mm	参考資料 I-1参照(9 <sup>(注1)</sup> )
	マンホール蓋厚さ	mm	参考資料 I-1参照(36.5 <sup>(注1)</sup> )
	全 長	mm	3,500 <sup>(注1)</sup>
材 料	胴 板	—	SGV42
	鏡 板	—	SGV42
	マ ン ホ ール 蓋	—	SF45A
個 数	—	1	
取 付 箇 所	系 統 名 ( ラ イ ン 名 )	—	原子炉補機冷却水サージタンク 原子炉補機冷却水サージライン
	設 置 床	—	原子炉補助建屋 EL.+20.3m
	溢 水 防 護 上 の 区 画 番 号	—	—
	溢 水 防 護 上 の 配 慮 が 必 要 な 高 さ	—	—

(注1) 公称値

(注2) 記載値は公称値であり、鏡板の中央部における内面の半径を示す。

(注3) 記載値は公称値であり、鏡板の隅の丸みの内半径を示す。

第1.9-8表 空調用冷水設備の設備仕様

(1) 空調用冷凍機

名	称	空調用冷凍機
型式	—	ターボ冷凍機
数量	—	2基
冷凍能力	kW	738.5
冷水入口温度	℃	10.0
冷水出口温度	℃	5.0
冷水流量	m <sup>3</sup> /h	127
冷却水入口温度	℃	31
冷却水出口温度	℃	35.8
冷却水流量	m <sup>3</sup> /h	162.0

(2) 空調用冷水ポンプ

名	称	空調用冷水ポンプ
型式	—	うず巻き型
数量	—	2台
流量	m <sup>3</sup> /h	127
揚程	m	42
材質（接液部）	—	炭素鋼

(3) 空調用冷水膨張タンク

名	称	空調用冷水膨張タンク
数量	—	2基
容量	ℓ	370
材質	—	炭素鋼

第1.9-9表 2次系補給水設備の設備仕様

(1) 2次系補給水ポンプ(2号機で増設、共用)

名	称	2次系補給水ポンプ(2号機で増設、共用)			
型	式	—	横置渦巻式		
個	数	—	4(3個は1号機で設置)		
容	量	m <sup>3</sup> /h	約120		
本	体	材	料	—	鑄鉄

(2) 復水タンク

(1/2)

名	称 <sup>(注1)</sup>	復水タンク <sup>(注2)</sup>													
種	類	—	たて置円筒形												
容	量	m <sup>3</sup> /個	参考資料 1-1参照以上(800 <sup>(注3)</sup> )												
最	高	使	用	圧	力 <sup>(注1)(注4)</sup>	MPa	大気圧								
最	高	使	用	温	度 <sup>(注1)(注4)</sup>	℃	85								
主	要	胴	内	径	mm	9,000 <sup>(注3)</sup>									
		胴	板	厚	さ	mm	8.6,11.6,15.5,18.5 (10,13,17,20 <sup>(注3)</sup> )								
		屋	根	板	厚	さ	mm	4.6(6 <sup>(注3)</sup> )							
		底	板	厚	さ	mm	7.6(9 <sup>(注3)</sup> )								
		補	助	給	水	ポ	ン	プ							
		吸	込	管	台	外	径	mm	267.4 <sup>(注3)</sup>						
		補	助	給	水	ポ	ン	プ							
		吸	込	管	台	厚	さ	mm	7.8(9.3 <sup>(注3)</sup> )						
		オ	ー	バ	ー	フ	ロ	ー	管	台	外	径	mm	267.4 <sup>(注3)</sup>	
		オ	ー	バ	ー	フ	ロ	ー	管	台	厚	さ	mm	7.6(9.3 <sup>(注3)</sup> )	
		タ	ン	ク	補	給	水	入	口	管	台	外	径	mm	165.2 <sup>(注3)</sup>
		タ	ン	ク	補	給	水	入	口	管	台	厚	さ	mm	5.8(7.1 <sup>(注3)</sup> )
寸	法	側	マ	ン	ホ	ール	管	台	外	径	mm	609.6 <sup>(注3)</sup>			
		側	マ	ン	ホ	ール	管	台	厚	さ	mm	7.6(9 <sup>(注3)</sup> )			
		側	マ	ン	ホ	ール	蓋	厚	さ	mm	32(32 <sup>(注3)</sup> )				
高	さ	mm	14,750 <sup>(注3)</sup>												

(注1) 材 料	胴板	—	SM41B,SS41
	屋根板	—	SS41
	底板	—	SS41 〔 スケッチプレート部のみ 〕 SM41B
	側マンホール蓋	—	SS41
個	数	—	1
(注1) 取 付 箇 所	系 統 名 ( ラ イ ン 名 )	—	復水タンク 補助給水ライン
	設 置 床	—	屋外 EL.+11.0m
	溢水防護上の区画番号	—	—
	溢水防護上の 配慮が必要な高さ	—	

(注1) 非常用炉心冷却設備その他原子炉注水設備及び原子炉格納施設のうち圧力低減設備その他の安全設備に使用する場合の記載事項。

(注2) 非常用炉心冷却設備その他原子炉注水設備及び原子炉格納施設のうち圧力低減設備その他の安全設備と兼用。

(注3) 公称値

(注4) 重大事故等時における使用時の値。

### (3) 2次系純水タンク(1号機で設置、共用)

本設備は1号機設備であり、1,2号機共用の設備である。



## 第1.9-10表 非常用取水設備の設備仕様

### (1) 取水口(1号機及び2号機共用)

兼用する設備は以下のとおり。

- ・ 津波に対する防護設備(設計基準対象施設)(貯留堰部のみ)
- ・ 津波に対する防護設備(重大事故等対処施設)(貯留堰部のみ)
- ・ 非常用取水設備(通常運転時等)
- ・ 非常用取水設備(重大事故等時)

なお、本設備は1号機設備であり、1,2号機共用の設備である。

(2) 取水路(重大事故等時のみ1号機及び2号機共用)

兼用する設備は以下のとおり。

- ・ 非常用取水設備(通常運転時等)
- ・ 非常用取水設備(重大事故等時)

名 称		取水路 (重大事故等時のみ1,2号機共用)	
種 類	—	鉄筋コンクリート函渠	
容 量	m <sup>3</sup>	4,400以上 <sup>(注1)</sup> (6,295 <sup>(注2)</sup> )	
主 要 寸 法	た て	mm	68,919 <sup>(注2)</sup>
	横	mm	長辺 22,500 <sup>(注2)</sup> 短辺 9,600 <sup>(注2)</sup>
	高 さ	mm	9,100 <sup>(注2)(注3)</sup>
材 料	—	鉄筋コンクリート	
個 数	—	1	

(注1) 引き波時に海水ポンプの継続運転に必要な水量であり、貯留堰、取水口、取水路及び取水ピットで確保する水量の合計値を示す。

(注2) 公称値

(注3) 最大高さ(最大内法高さ)を示す。

以下の設備は、1号機設備であり、重大事故等時のみ1号機及び2号機共用の設備である。

取水路(1号機設備、重大事故等時のみ1,2号機共用)

(3) 取水ピット(重大事故等時のみ1号機及び2号機共用)

兼用する設備は以下のとおり。

- ・ 非常用取水設備(通常運転時等)
- ・ 非常用取水設備(重大事故等時)

名 称		取水ピット (重大事故等時のみ1,2号機共用)	
種 類	—	鉄筋コンクリート取水槽	
容 量	m <sup>3</sup>	4,400以上 <sup>(注1)</sup> (6,295 <sup>(注2)</sup> )	
主 要 寸 法	た て	mm	37,280 <sup>(注2)</sup>
	横	mm	22,500 <sup>(注2)</sup>
	高 さ	mm	18,300 <sup>(注2)(注3)</sup>
材 料	—	鉄筋コンクリート	
個 数	—	1	

(注1) 引き波時に海水ポンプの継続運転に必要な水量であり、貯留堰、取水口、取水路及び取水ピットで確保する水量の合計値を示す。

(注2) 公称値

(注3) 最大高さ(最大内法高さ)を示す。

以下の設備は、1号機設備であり、重大事故等時のみ1号機及び2号機共用の設備である。

取水ピット(1号機設備、重大事故等時のみ1,2号機共用)

第1.9-11表 軸受冷却水設備及び軸受冷却海水設備の設備仕様

(1) 軸受冷却水冷却器

名	称		軸受冷却水冷却器		
型	式	—	横置表面冷却式		
個	数	—	3		
冷	却	面	積	$\text{m}^2/\text{個}$	約1,290
淡	水	流	量	( $\text{m}^3/\text{h}$ )/個	約1,550
海	水	流	量	( $\text{m}^3/\text{h}$ )/個	約2,500
材 料	胴	—	低炭素鋼		
	水	室	蓋	—	鑄鉄
	冷	却	管	—	アルミニウムプラス

(2) 軸受冷却水ポンプ

名	称		軸受冷却水ポンプ		
型	式	—	横置渦巻式		
個	数	—	3		
容	量	$(\text{m}^3/\text{h})/\text{個}$	約1,550		
電	動	機	$\text{kW}$	約220	
本	体	材	料	—	鑄鉄

(3) 海水ブースタポンプ

名	称		海水ブースタポンプ		
型	式	—	横置渦巻式		
個	数	—	3		
容	量	$(\text{m}^3/\text{h})/\text{個}$	約2,500		
本	体	材	料	—	低合金鑄鉄

第1.9-12表 試料採取設備の設備仕様

(1) サンプル冷却器

名	称		サンプル冷却器			
個	数	—	3			
伝	熱	容量	kW/個	約62		
材	料	内	側	管	—	ステンレス鋼
		外	側	管	—	ステンレス鋼

(2) 試料採取管

名	称		試料採取管
個	数	—	4
容	量	m <sup>l</sup> /個	約75
材	料	—	ステンレス鋼

(3) 事故後サンプリング設備(1号機及び2号機共用)

a. ガスサンプリング圧縮装置

名	称		ガスサンプリング圧縮装置
型	式	—	空冷2段式往復動方無給油式
個	数	—	2
容	量	Nm <sup>3</sup> /h	2(1個当たり)

b. ガスサンプリング冷却器

名	称		ガスサンプリング冷却器	
型	式	—	2重管式	
個	数	—	2	
伝	熱	容	量	約 $3.0 \times 10^7$ J/h (1個当たり)
材	料	内側管	ステンレス鋼	
		外側管	ステンレス鋼	

c. 試料採取管

名	称		試料採取管
個	数	—	2
容	量	ml	約10 (1個当たり)
材	料	—	ステンレス鋼

第1.9-13表 制御用圧縮空気設備の設備仕様

(1) 制御用空気圧縮機

名		称	制御用空気圧縮機		
圧縮機	種類	—	水冷二段無給油式		
	容量	Nm <sup>3</sup> /h/個	1,050		
	吐出圧力	MPa	0.69		
	主要寸法	低圧	1段シリンダ吸込口径	mm	203.2 <sup>(注1)</sup>
			1段シリンダ吐出口径	mm	203.2 <sup>(注1)</sup>
		高圧	2段シリンダ吸込口径	mm	152.4 <sup>(注1)</sup>
			2段シリンダ吐出口径	mm	152.4 <sup>(注1)</sup>
	法	たて	mm	1,738.6 <sup>(注1)</sup>	
		横	mm	1,121.0 <sup>(注1)</sup>	
		高さ	mm	1,326.5 <sup>(注1)</sup>	
個数	—	2			
取付箇所	系統名 (ライン名)	—	A制御用空気圧縮機 A制御用空気ライン	B制御用空気圧縮機 B制御用空気ライン	
		—	中間建屋 EL.-2.0m	中間建屋 EL.-2.0m	
	溢水防護上の 区画番号	—	2-4-D	2-4-E	
	溢水防護上の 配慮が必要な高さ	—	EL.-1.80m以上	EL.-1.80m以上	
原動機	種類	—	三相誘導電動機		
	出力	kW/個	120		
	個数	—	2		
	取付箇所	—	圧縮機と同じ		

(注1) 公称値

## (2) 制御用空気だめ

名		称	制御用空気だめ												
種	類	—	たて置円筒形												
容	量	m <sup>3</sup> /個	参考資料 I-1参照以上(11 <sup>(注1)</sup> )												
最	高	使	用	圧											
力		MPa	0.83												
最	高	使	用	温											
度		℃	50												
要 寸 法	胴	内	径	mm	2,000 <sup>(注1)</sup>										
	胴	板	厚	さ	mm	参考資料 I-1参照(16 <sup>(注1)</sup> )									
	鏡	板	厚	さ	mm	参考資料 I-1参照(16 <sup>(注1)</sup> )									
	鏡板の形状に係る寸法		mm	2,000 <sup>(注1)</sup> 200 <sup>(注1)</sup>											
	空	気	入	口	管	台	外	径	mm	89.1 <sup>(注1)</sup>					
	空	気	入	口	管	台	厚	さ	mm	参考資料 I-1参照(5.5 <sup>(注1)</sup> )					
	空	気	出	口	管	台	外	径	mm	89.1 <sup>(注1)</sup>					
	空	気	出	口	管	台	厚	さ	mm	参考資料 I-1参照(5.5 <sup>(注1)</sup> )					
	マ	ン	ホ	ール	管	台	外	径	mm	406.4 <sup>(注1)</sup>					
	マ	ン	ホ	ール	管	台	厚	さ	mm	参考資料 I-1参照(12 <sup>(注1)</sup> )					
	マ	ン	ホ	ール	蓋	厚	さ	mm	参考資料 I-1参照(32.4 <sup>(注1)</sup> )						
	高	さ	mm	3,808 <sup>(注1)</sup>											
材 料	胴	板	—	SB42											
	鏡	板	—	SB42											
	マ	ン	ホ	ール	蓋	—	S25C								
個	数	—	2												
取 付 箇 所	系	統	名	—	A制御用空気だめ	B制御用空気だめ									
	(	ラ	イ	ン	名	)	A制御用空気ライン	B制御用空気ライン							
	設	置	床	—	中間建屋	中間建屋									
					EL.-2.0m	EL.-2.0m									
	溢	水	防	護	上	の	区	画	番	号	—				
	溢	水	防	護	上	の	配	慮	が	必	要	な	高	さ	—

(注1) 公称値



(3) 除湿装置吸着塔

名 称		除湿装置吸着塔				
種 類	—	たて置円筒形				
容 量	m <sup>3</sup> /個	参考資料 I -1参照以上(0.8 <sup>(注1)</sup> )				
最 高 使 用 圧 力	MPa	0.83				
最 高 使 用 温 度	℃	250				
主 要 寸 法	胴 内 径	mm	650 <sup>(注1)</sup>			
	胴 板 厚 さ	mm	参考資料 I -1参照(6.0 <sup>(注1)</sup> )			
	鏡 板 厚 さ	mm	参考資料 I -1参照(6.0 <sup>(注1)</sup> )			
	鏡板の形状に係る寸法	mm	650 <sup>(注1)</sup> 162.5 <sup>(注1)</sup>			
	空気入口管台外径	mm	89.1 <sup>(注1)</sup>			
	空気入口管台厚さ	mm	参考資料 I -1参照(5.5 <sup>(注1)</sup> )			
	空気出口管台外径	mm	89.1 <sup>(注1)</sup>			
	空気出口管台厚さ	mm	参考資料 I -1参照(5.5 <sup>(注1)</sup> )			
	胴 フ ラ ン ジ 厚 さ	mm	参考資料 I -1参照(34 <sup>(注1)</sup> )			
	吸着剤取出口管台外径	mm	165.2 <sup>(注1)</sup>			
	吸着剤取出口管台厚さ	mm	参考資料 I -1参照(7.1 <sup>(注1)</sup> )			
	吸着剤取出口蓋厚さ	mm	参考資料 I -1参照(22 <sup>(注1)</sup> )			
	高 さ	mm	2,531.5 <sup>(注1)</sup>			
材 料	胴 板	—	SB42			
	鏡 板	—	SB42			
	胴 フ ラ ン ジ	—	SF45A			
	マ ン ホ ール 蓋	—	SF45A			
個 数	—	4				
取 付 箇 所	系 統 名 ( ラ イ ン 名 )	—	A1除湿装置 吸着塔 A制御用空気 ライン	A2除湿装置 吸着塔 A制御用空気 ライン	B1除湿装置 吸着塔 B制御用空気 ライン	B2除湿装置 吸着塔 B制御用空気 ライン
	設 置 床	—	中間建屋 EL.-2.0m	中間建屋 EL.-2.0m	中間建屋 EL.-2.0m	中間建屋 EL.-2.0m
	溢水防護上の区画番号	—	—			
	溢水防護上の 配慮が必要な高さ	—	—			

(注1) 公称値

第1.9-14表 所内用圧縮空気設備の設備仕様

(1) 所内用空気圧縮機(1号機で設置、共用)

名称	種類	容量 (Nm <sup>3</sup> /min/個)	原動機出力 (kW/個)	個数
所内用空気圧縮機	往復式	9	75	1

以下の設備は、1号機設備であり、1号機及び2号機共用の設備である。

所内用空気圧縮機(1号機設備、1,2号機共用)

(2) 所内用空気だめ(1号機で設置、共用)

本設備は1号機設備であり、1,2号機共用の設備である。

第1.9-15表 消火設備の設備仕様

(1) 電動消火ポンプ(1号機で設置、共用)

本設備は1号機設備であり、1,2号機共用の設備である。

(2) ディーゼル消火ポンプ

本設備は1号機設備であり、1,2号機共用の設備である。

第1.9-16表 消火設備の主な故障警報

設備		主な警報要素
消火ポンプ	電動消火ポンプ	ポンプ自動停止、電動機過負荷
	ディーゼル消火ポンプ	ポンプ自動停止、装置異常 (燃料及び冷却水レベルの低下)
消火設備	<ul style="list-style-type: none"> <li>・二酸化炭素自動消火設備</li> <li>・海水ポンプ用二酸化炭素自動消火設備</li> <li>・全域ハロン自動消火設備</li> <li>・全域ハロン消火設備</li> <li>・泡消火設備</li> <li>・水噴霧消火設備</li> </ul>	設備異常 (電源故障、断線、短絡、地絡等)

第1.9-17表 火災感知設備の火災感知器の概略

火災感知器の設置箇所	火災感知器の設置型式	
一般エリア	煙感知器 (一部1号及び2号機共用)	熱感知器 (一部1号及び2号機共用)
冷却材貯蔵タンク室	煙感知器	炎感知器(赤外線)
原子炉格納容器	防爆型煙感知器	「天井高さ8m未満」 防爆型熱感知器
		「天井高さ8m以上」 防爆型炎感知器 (赤外線)
体積制御タンク室及び 蓄電池室	防爆型煙感知器	防爆型熱感知器
海水管トレンチエリア	煙感知器	光ファイバケーブル
海水ポンプエリア及び 屋外タンクエリア	防爆型熱感知器	防爆型炎感知器 (赤外線)
ディーゼル発電機 燃料油貯油そうエリア 及び 燃料油貯蔵タンクエリア	防爆型煙感知器	防爆型熱感知器
中央制御盤内	高感度煙感知器	

## 第1.9-18表 消火設備の概略仕様

### (1) 全域ハロン消火設備(一部1号機及び2号機共用)

- ・ 消火剤 :ハロン1301
- ・ 消火剤量 :1立方メートル当たり 0.32kg以上
- ・ 設置箇所 :火災発生時の煙の充満等による消火活動が困難な火災区域又は火災区画(原子炉補助建屋、中間建屋、制御建屋、廃棄物処理建屋、燃料取扱建屋及び代替緊急時対策所)

### (2) 全域ハロン自動消火設備(一部1号機及び2号機共用)

- ・ 消火剤 :ハロン1301
- ・ 消火剤量 :1立方メートル当たり 0.32kg以上
- ・ 設置箇所 :火災発生時の煙の充満等による消火活動が困難な火災区域又は火災区画、火災の影響軽減のための対策が必要な火災区域又は火災区画(原子炉補助建屋、中間建屋、制御建屋、アニュラス及び代替緊急時対策所)

### (3) 二酸化炭素自動消火設備

- ・ 消火剤 :二酸化炭素
- ・ 消火剤量 :1立方メートル当たり 0.75kg以上
- ・ 設置箇所 :ディーゼル発電機室

(4) 海水ポンプ用二酸化炭素自動消火設備

- ・ 消火剤 : 二酸化炭素
- ・ 消火剤量 : 1立方メートル当たり 2.8kg以上
- ・ 設置箇所 : 海水ポンプ

(5) 水噴霧消火設備(1号機及び2号機共用)

- ・ 消火剤 : 水
- ・ 消火剤量 : 1平方メートル当たり 100/min以上
- ・ 設置箇所 : アスファルト固化装置、雑固体焼却設備

(6) 泡消火設備(1号機及び2号機共用)

本設備は1号機設備であり、1,2号機共用の設備である。

第1.9-19表 消火設備の主な故障警報(重大事故等対処施設)

設備		主な警報要素
消火ポンプ	電動消火ポンプ	ポンプ自動停止、電動機過負荷
	ディーゼル消火ポンプ	ポンプ自動停止、装置異常 (燃料及び冷却水レベルの低下)
消火設備	<ul style="list-style-type: none"> <li>・二酸化炭素自動消火設備</li> <li>・海水ポンプ用二酸化炭素自動消火設備</li> <li>・全域ハロン自動消火設備</li> <li>・全域ハロン消火設備</li> <li>・ハロゲン化物自動消火設備</li> </ul>	設備異常 (電源故障、断線、短絡、地絡等)



第1.9-20表 火災感知設備の火災感知器の概略(重大事故等対処施設)

火災感知器の設置箇所	火災感知器の設置型式	
一般エリア	煙感知器 (一部1号及び2号機共用)	熱感知器 (一部1号及び2号機共用)
原子炉格納容器内	防爆型煙感知器	「天井高さ8m未満」 防爆型熱感知器
		「天井高さ8m以上」 防爆型炎感知器 (赤外線)
蓄電池室	防爆型煙感知器	防爆型熱感知器
代替緊急時対策所及び 燃料取扱設備エリア	煙感知器 (一部1号及び2号機共用)	熱感知器 (一部1号及び2号機共用)
		炎感知器(赤外線) (一部1号及び2号機共用)
海水管トレンチエリア	煙感知器	光ファイバケーブル
モニタリングステーション 及びモニタリングポスト	煙感知器 (1号及び2号機共用)	熱感知器 (1号及び2号機共用)
ディーゼル発電機 燃料油貯油そうエリア及び 燃料油貯蔵タンクエリア	防爆型煙感知器 (1号及び2号機共用)	防爆型熱感知器 (1号及び2号機共用)
屋外	防爆型熱感知器 (1号及び2号機共用)	防爆型炎感知器 (赤外線) (1号及び2号機共用)

第1.9-21表 消火設備の概略仕様(重大事故等対処施設)

(1) 全域ハロン消火設備(一部1号機及び2号機共用)

設備仕様については、第1.9-18表(1)を参照。

(2) 全域ハロン自動消火設備(一部1号機及び2号機共用)

設備仕様については、第1.9-18表(2)を参照。

(3) ハロゲン化物自動消火設備(1号機及び2号機共用)

本設備は1号機設備であり、1,2号機共用の設備である。

(4) 二酸化炭素自動消火設備

設備仕様については、第1.9-18表(3)を参照。

(5) 海水ポンプ用二酸化炭素自動消火設備

設備仕様については、第1.9-18表(4)を参照。

(6) 移動式消火設備(1号機及び2号機共用)

a. 化学消防自動車

本設備は1号機設備であり、1,2号機共用の設備である。

b. 小型動力ポンプ付水槽車

本設備は1号機設備であり、1,2号機共用の設備である。

第1.9-25表 給水処理設備の設備仕様

(1) 原水タンク(1号機で設置、共用)

本設備は1号機設備であり、1,2号機共用の設備である。

(2) 原水ポンプ(2号機で増設、共用)

名	称	原水ポンプ(2号機で増設、共用)
個	数	3(2個は1号機で設置)
容	量	約85
	(m <sup>3</sup> /h)/個	

(3) ろ過水貯蔵タンク(1号機で設置、共用)

本設備は1号機設備であり、1,2号機共用の設備である。

(4) 純水装置(1号機で設置、共用)

本設備は1号機設備であり、1,2号機共用の設備である。

(5) 純水タンク

a. 2次系純水タンク(1号機で設置、共用)

設備仕様については、第1.9-9表(3)を参照。

b. 1次系純水タンク

名	称		1次系純水タンク
種	類	—	たて置円筒型
容	量	m <sup>3</sup> /個	510
最	高	使用	圧
力		MPa	大気圧
最	高	使用	温
度		℃	65
主 要 寸 法	胴	内	径
	mm		9,300
	胴	厚	さ
	mm		参考資料 I -I参照
平	板	厚	さ
mm		参考資料 I -I参照	
全	高	mm	10,455
材 料	胴	板	—
	SUS304		
平	板	—	底板 屋根板
SUS304			
個	数	—	1

第1.9-26表 純水装置出口水質基準値

pH(25℃において)	6~8
電気伝導率(25℃において)	≦0.5μS/cm
溶存酸素(O <sub>2</sub> )	≦0.1ppm
シリカ(SiO <sub>2</sub> )	≦0.02ppm
塩素(Cl)	N・D
全鉄(Fe)	≦0.015ppm
全銅(Cu)	N・D
濁度	≦1ppm

注:N・DとはClについてはAgCl比濁分析法、Cuについてはジコン法吸光光度法の測定感度以下を意味する。

第1.9-27表 補助蒸気設備の設備仕様

(1) 補助ボイラ(1号機で設置、共用)

本設備は1号機設備であり、1,2号機共用の設備である。

(2) スチームコンバータ

(1/4)

名 称		スチームコンバータ		
種 類	—	横置U字管式		
温 度	入 口	℃	参考資料 I-1参照	
	出 口	℃	参考資料 I-1参照	
最高使用圧力	一次側(加熱蒸気側)	MPa	2.8	
	二次側(発生蒸気側)	MPa	0.93	
最高使用温度	一次側(加熱蒸気側)	℃	235	
	二次側(発生蒸気側)	℃	185	
発 生 蒸 気 量		t/h	25	
加 熱 面 積		m <sup>2</sup>	220	
主 要 寸 法	一 次 側 胴 内 径 × 厚 さ	mm	900×18	
	二 次 側 胴 内 径 × 厚 さ	mm	2,000×13	
	全 長	mm	8,222	
	加 熱 管 外 径 × 厚 さ	mm	25.4×1.6	
	管 板 厚 さ	mm	110	
材 料	胴板	一 次 側	—	SB46
		二 次 側	—	SB42
	加 熱 蒸 気 室 鏡 板		—	SB46
	管 板		—	SF45A+SUS304L
	胴 フ ラ ン ジ		—	SF45A
	加 熱 管		—	SUS304L
個 数	—	1		

名		称	スチームコンバータ脱気器	
種		類	横置スプレイトレイ式	
温 度	入	口	℃	参考資料 I -1参照
	出	口	℃	参考資料 I -1参照
最 高 使 用 圧 力		MPa	0.93	
最 高 使 用 温 度		℃	185	
主 要 寸 法	胴 内 径 × 厚 さ		mm	1,200×8
	全 長		mm	1,758
材 料	胴 板		—	SB42
	鏡 板		—	SB42
個 数		—	1	

名 称		スチームコンバータドレンクーラ	
種 類	—	横置U字管式	
温 度	入 口	℃	参考資料 I -1参照
	出 口	℃	参考資料 I -1参照
最高使用圧力	一次側（水室側）	MPa	2.8
	二次側（胴側）	MPa	1.6
最高使用温度	一次側（水室側）	℃	235
	二次側（胴側）	℃	185
冷 却 面 積		m <sup>2</sup>	25
主 要 寸 法	一 次 側 胴 外 径 × 厚 さ		mm 406.4×11.1
	二 次 側 胴 外 径 × 厚 さ		mm 406.4×11.1
	全 長		mm 4,066
	冷 却 管 外 径 × 厚 さ		mm 16.0×1.6
	管 板 厚 さ		mm 47
材 料	胴 板	一 次 側	— STPT38
		二 次 側	— STPT38
	水 室 蓋		— S25C-N
	管 板		— SF45A+SUS304L
	胴 フ ラ ン ジ		— SF45A
	冷 却 管		— SUS304L
個 数		—	1



名		称	スチームコンバータ安全弁				
種		類	非平衡型バネ安全弁				
主 要 寸 法	呼	び	径	mm	150		
	の	ど	部	の	径	mm	115
	弁	座	口	の	径	mm	参考資料 I-1参照
	リ		フ		ト	mm	参考資料 I-1参照
本		体	材	料	—	SCPH2	
個		数		—	1		
取		付	箇	所	—	スチームコンバータ発生蒸気室胴	

## (3) 補助蒸気復水回収タンク

名		称	補助蒸気復水回収タンク			
型		式	丸型			
個		数	1			
容		量	m <sup>3</sup>	約6.7		
使		用	圧	力	—	大気圧
使		用	温	度	°C	100
材		料		—	炭素鋼	

第1.9-28表 津波に対する防護設備の設備仕様

- (1) 海水ポンプエリア防護壁(1号機及び2号機共用)(内部溢水に対する防護設備と兼用)

本設備は1号機設備であり、1,2号機共用の設備である。

- (2) 貯留堰(1号機及び2号機共用)(非常用取水設備と兼用)

本設備は1号機設備であり、1,2号機共用の設備である。

- (3) 海水ポンプエリア水密扉(1号機及び2号機共用)(内部溢水に対する防護設備と兼用)

本設備は1号機設備であり、1,2号機共用の設備である。

- (4) 中間建屋水密扉(内部溢水に対する防護設備と兼用)

設備仕様については、参考資料 I -1を参照。

- (5) 制御建屋水密扉(1号機及び2号機共用)(内部溢水に対する防護設備と兼用)

本設備は1号機設備であり、1,2号機共用の設備である。

第1.9-29表 内部溢水に対する防護設備の設備仕様

(1) 燃料取扱建屋堰

設備仕様については、参考資料 I -1を参照。

(2) 原子炉補助建屋水密扉

設備仕様については、参考資料 I -1を参照。

(3) 中間建屋水密扉(津波に対する防護設備と一部兼用)

設備仕様については、第1.9-25表(4)を参照。

(4) 制御建屋水密扉(1号機及び2号機共用)(津波に対する防護設備と兼用)

設備仕様については、第1.9-25表(5)を参照。

(5) 海水ポンプエリア水密扉(1号機及び2号機共用)(津波に対する防護設備と兼用)

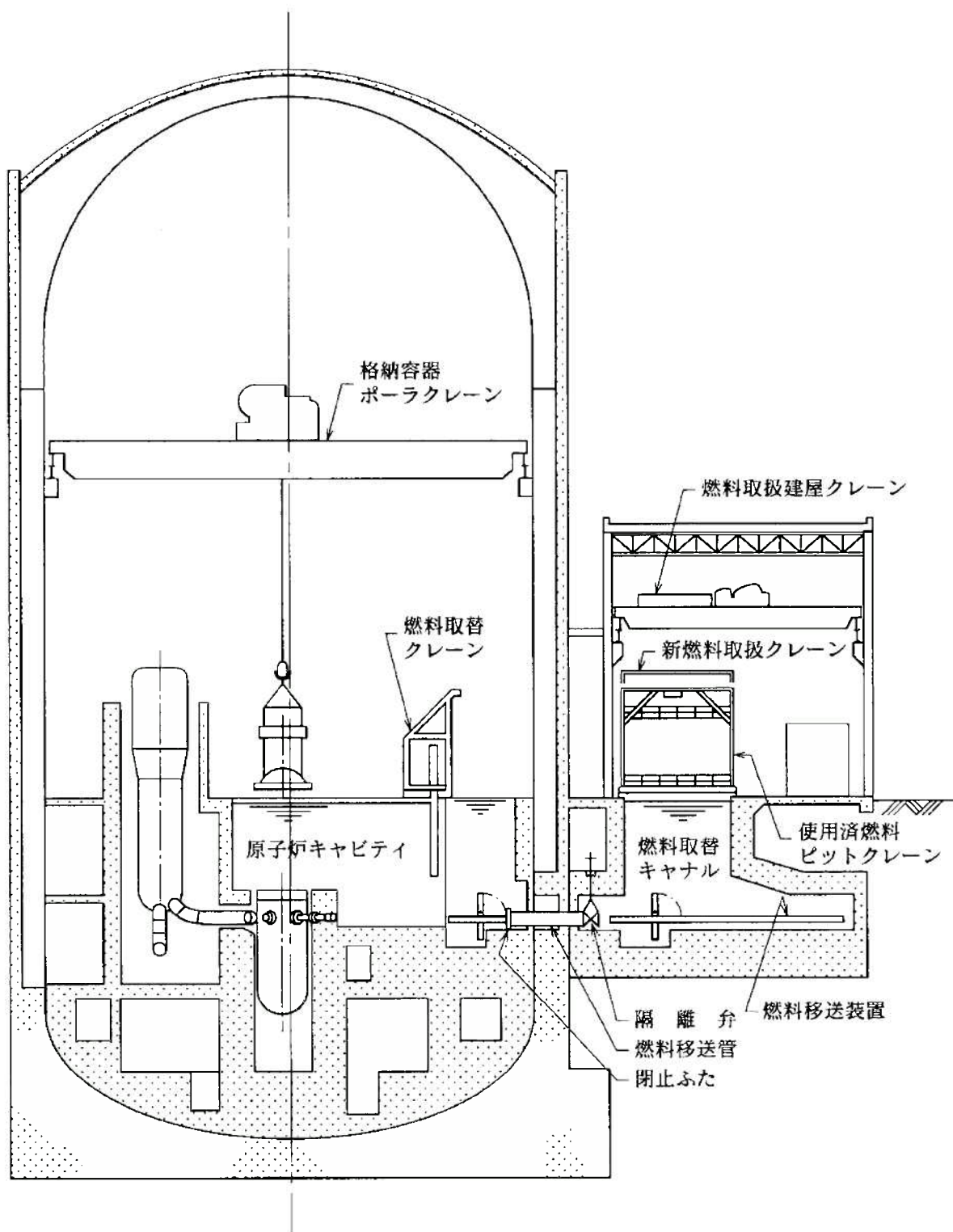
設備仕様については、第1.9-25表(3)を参照。

(6) 海水ポンプエリア防護壁(1号機及び2号機共用)(津波に対する防護設備と兼用)

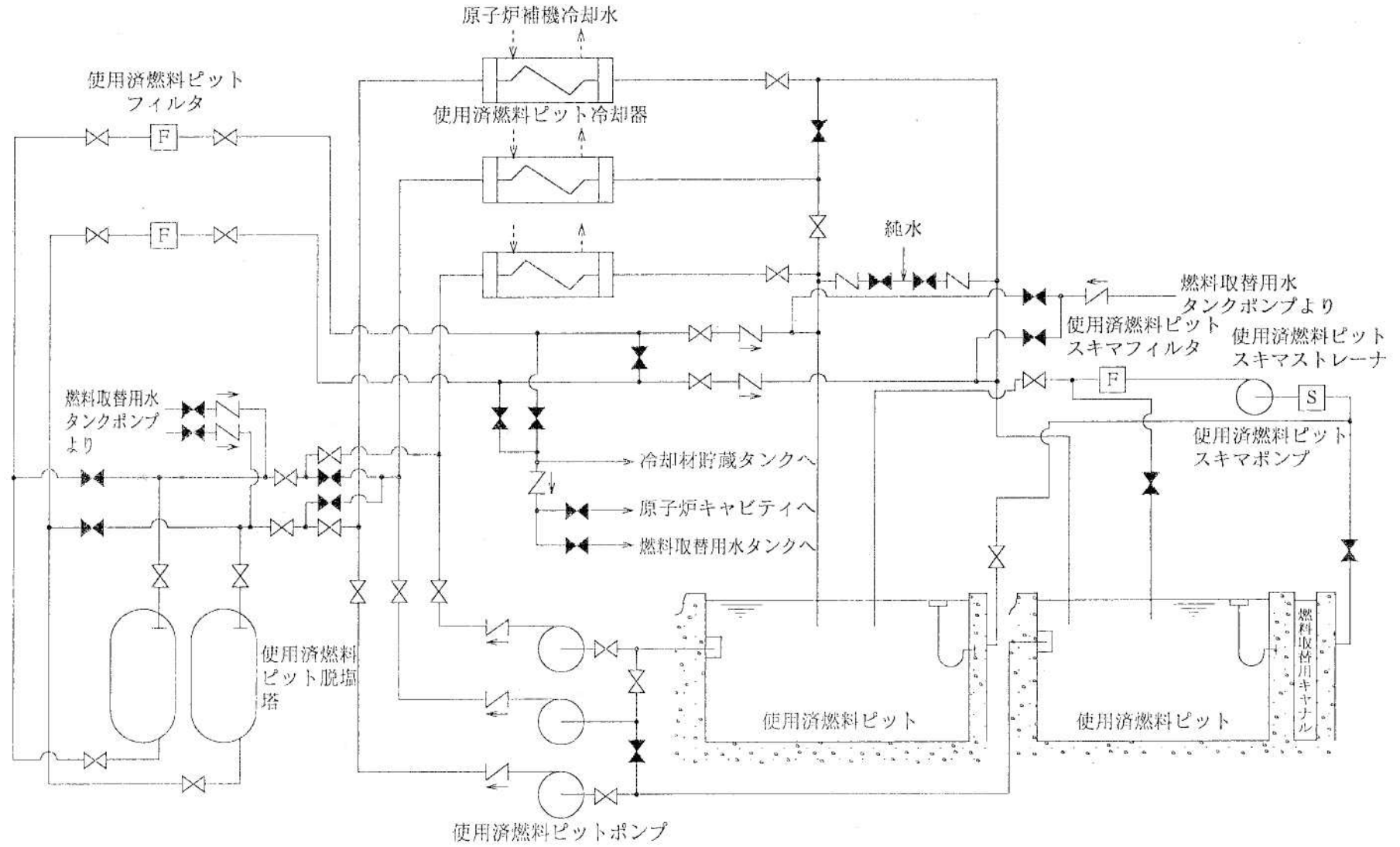
設備仕様については、第1.9-25表(1)を参照。

(7) 海水管ダクト堅坑蓋

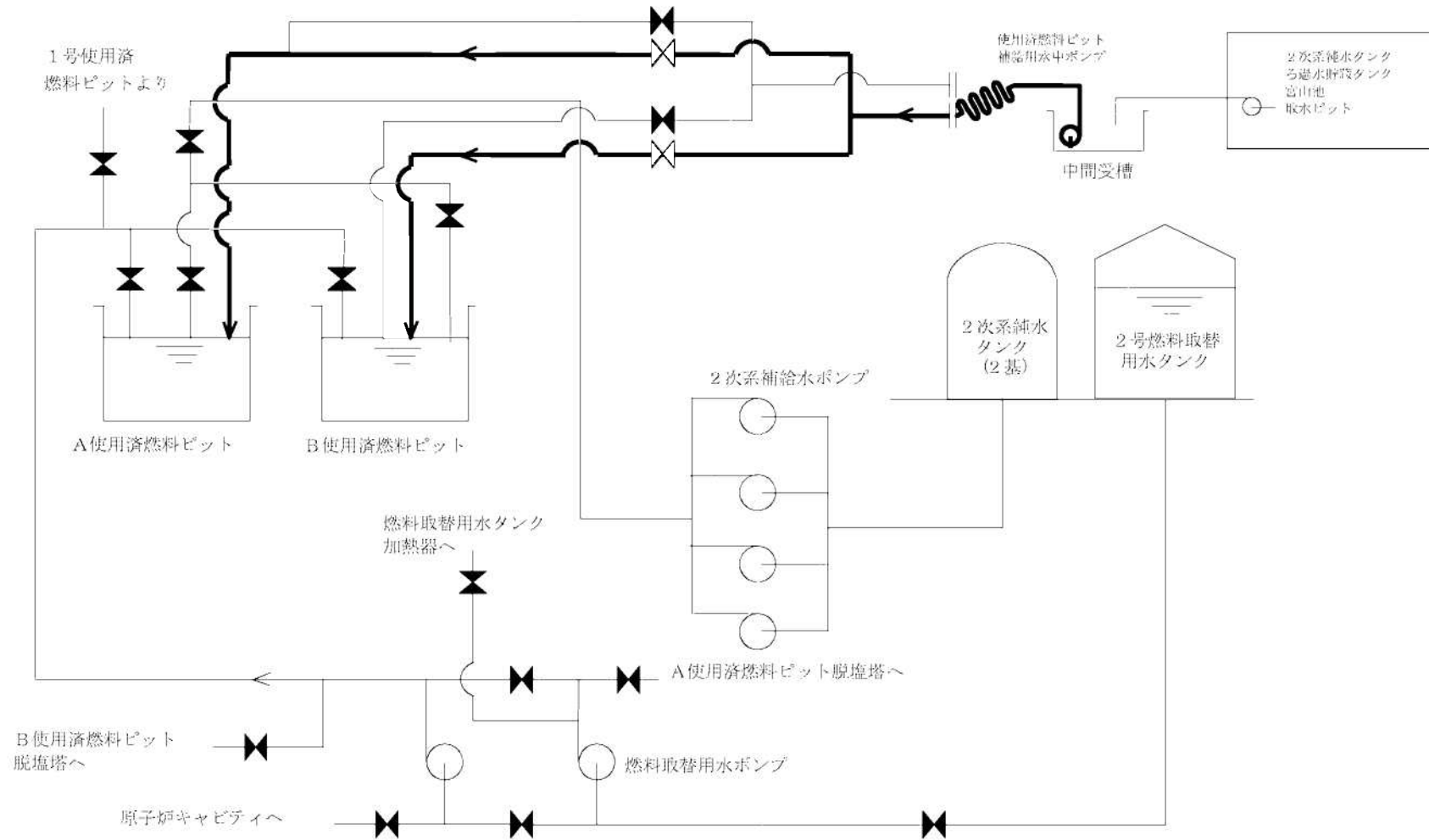
設備仕様については、参考資料-1を参照。



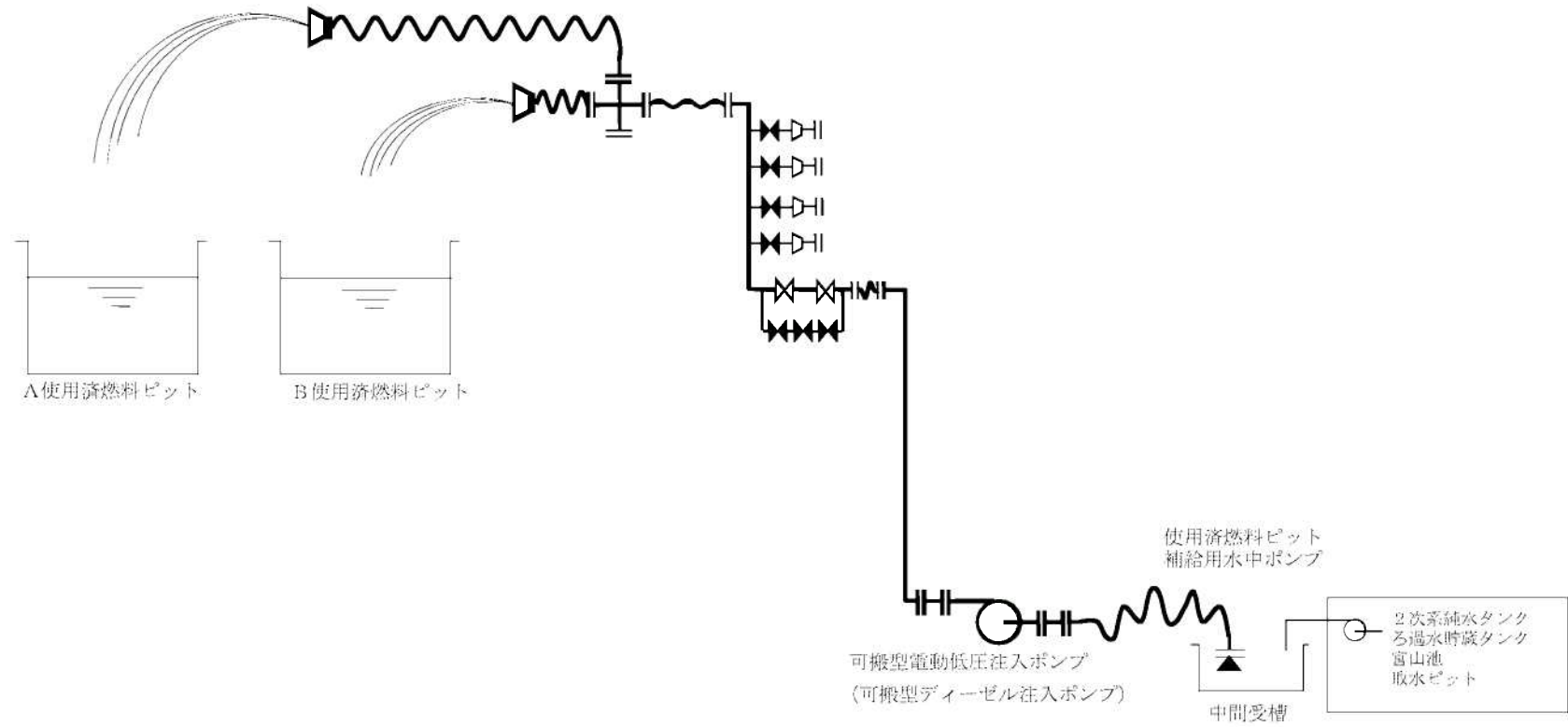
第1.9-1図 燃料取扱設備説明図(1)



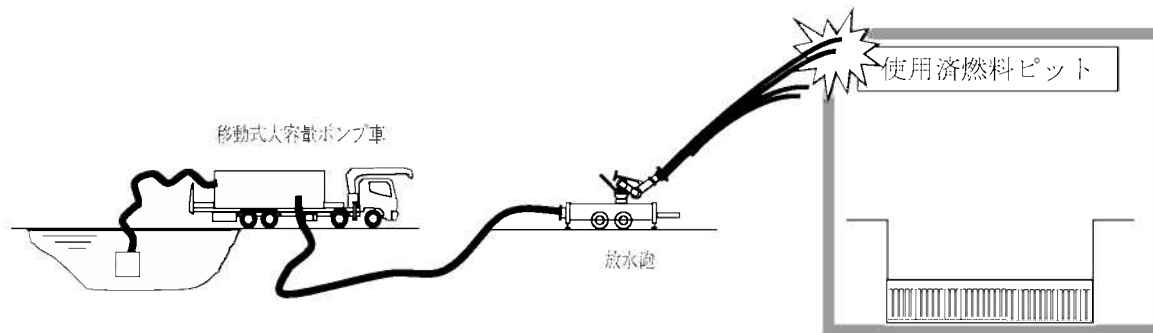
第1.9-3図 使用済燃料ピット水浄化冷却設備系統概要図



第1.9-4図 使用済燃料貯蔵槽の冷却等のための設備系統概要図(1)

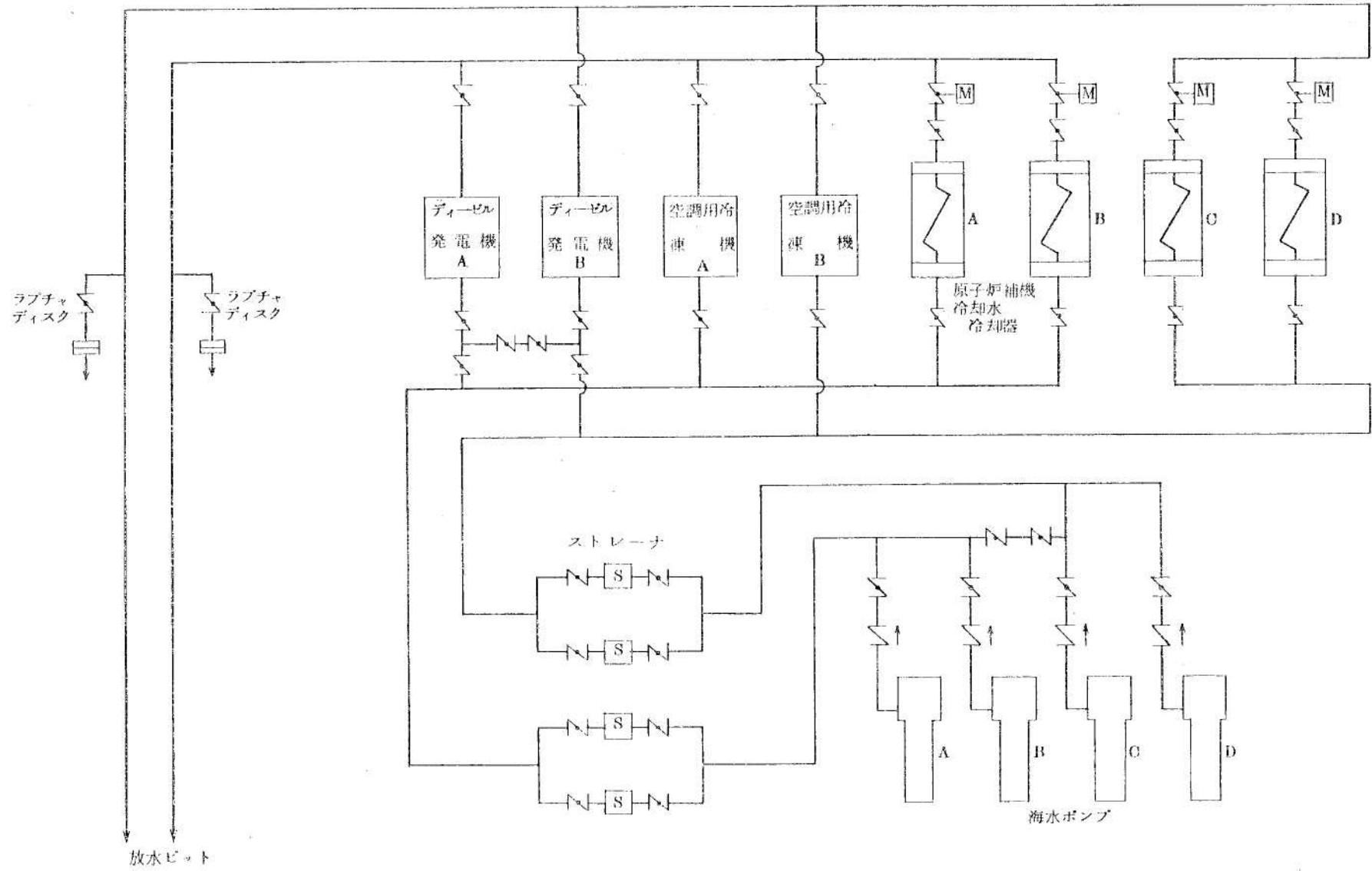


第1.9-5図 使用済燃料貯蔵槽の冷却等のための設備系統概要図(2)

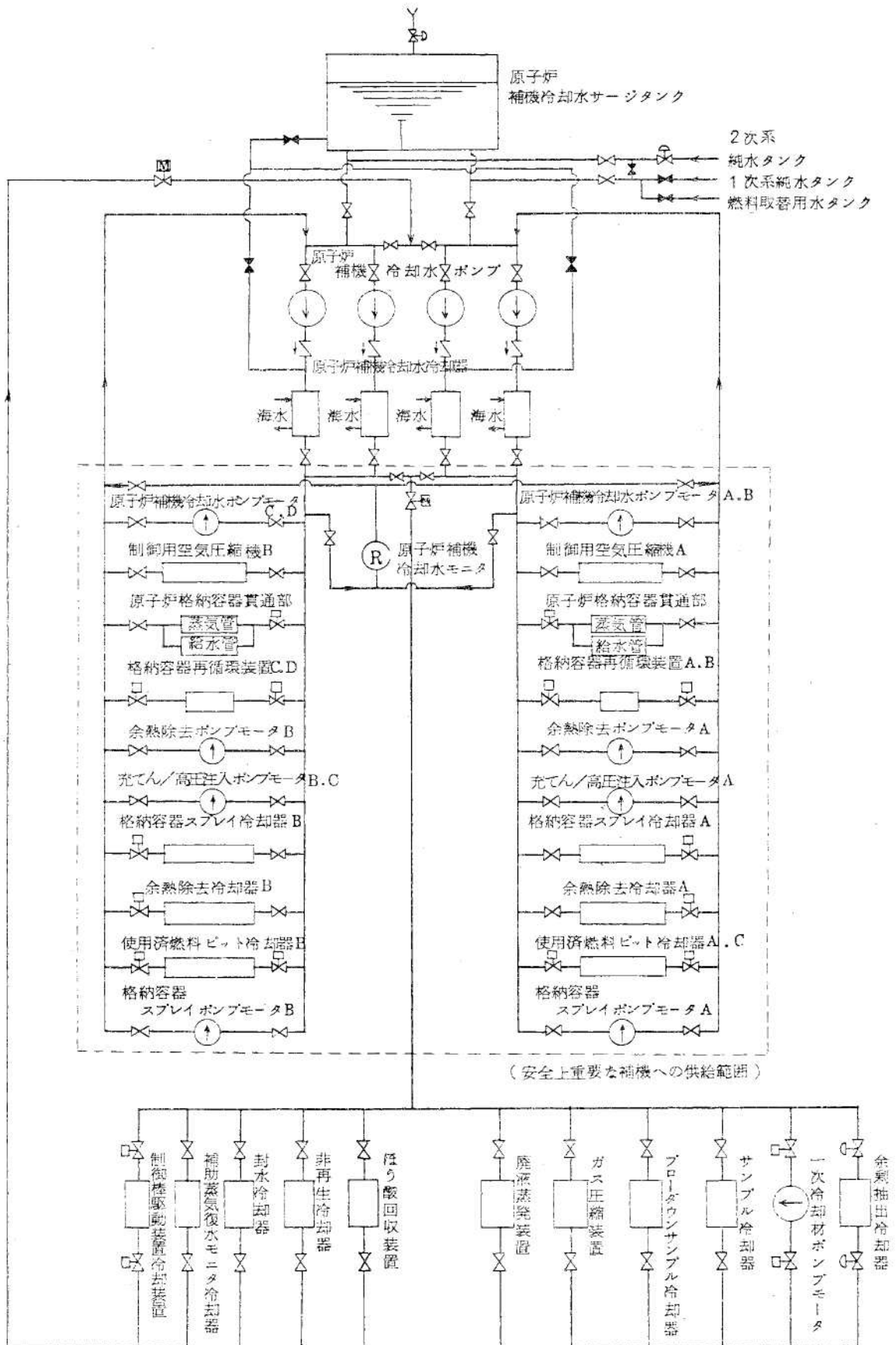


第1.9-6図 使用済燃料貯蔵槽の冷却等のための設備系統概要図(3)



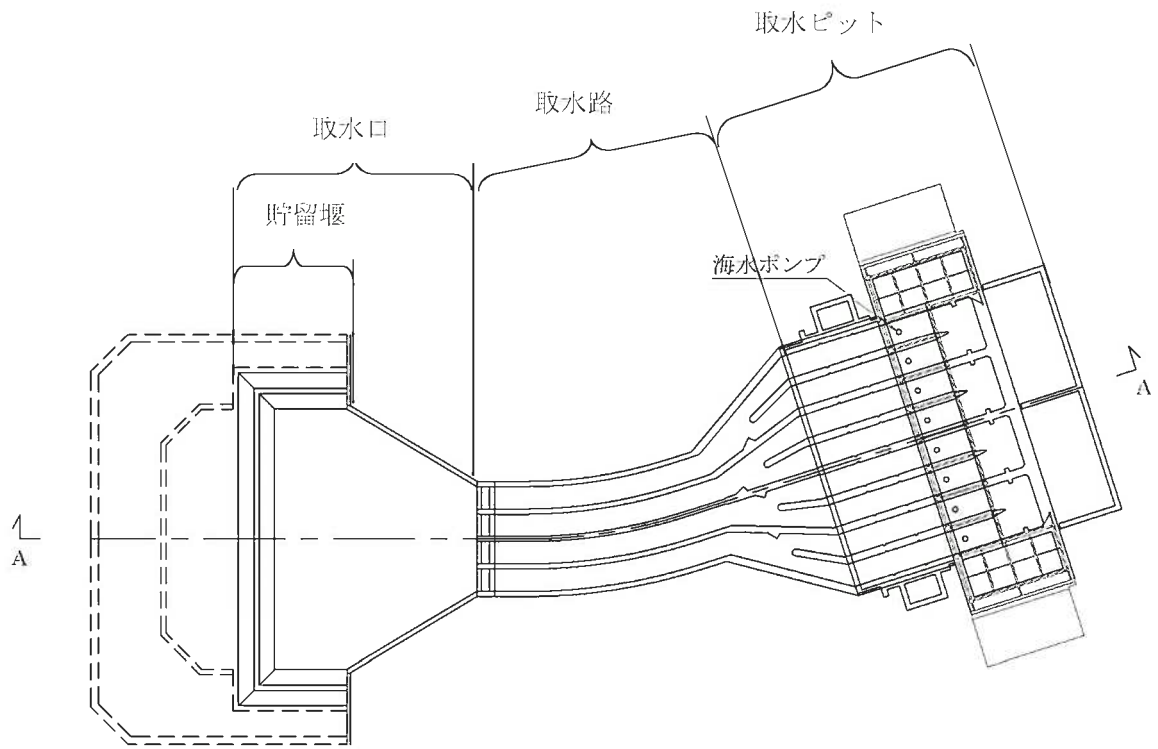


第1.9-7図 原子炉補機冷却海水設備系統説明図

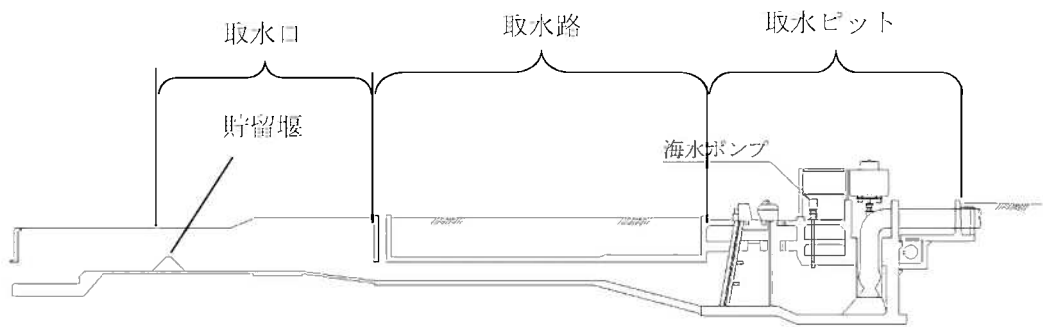


第1.9-8図 原子炉補機冷却水設備系統説明図



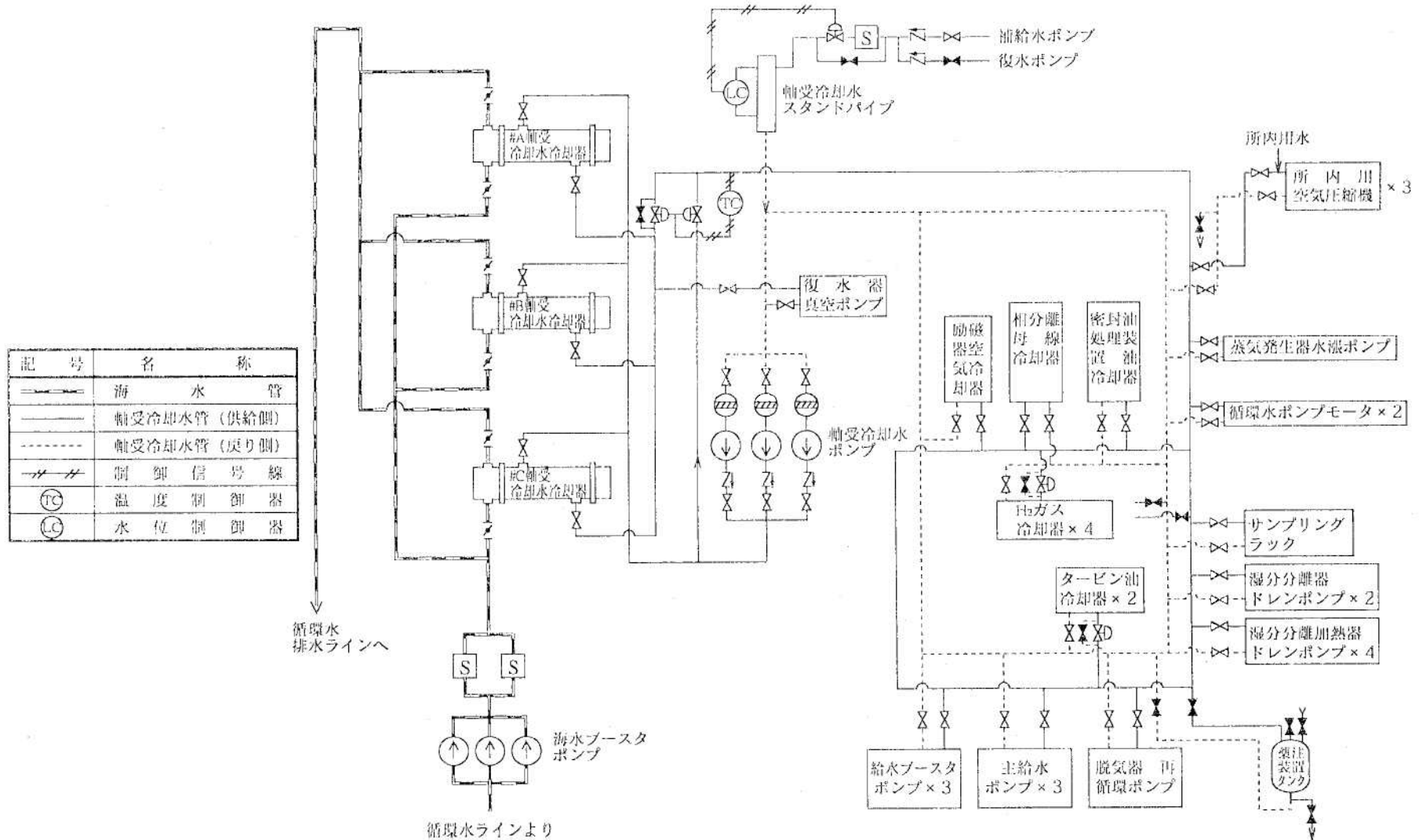


非常用取水設備平面図

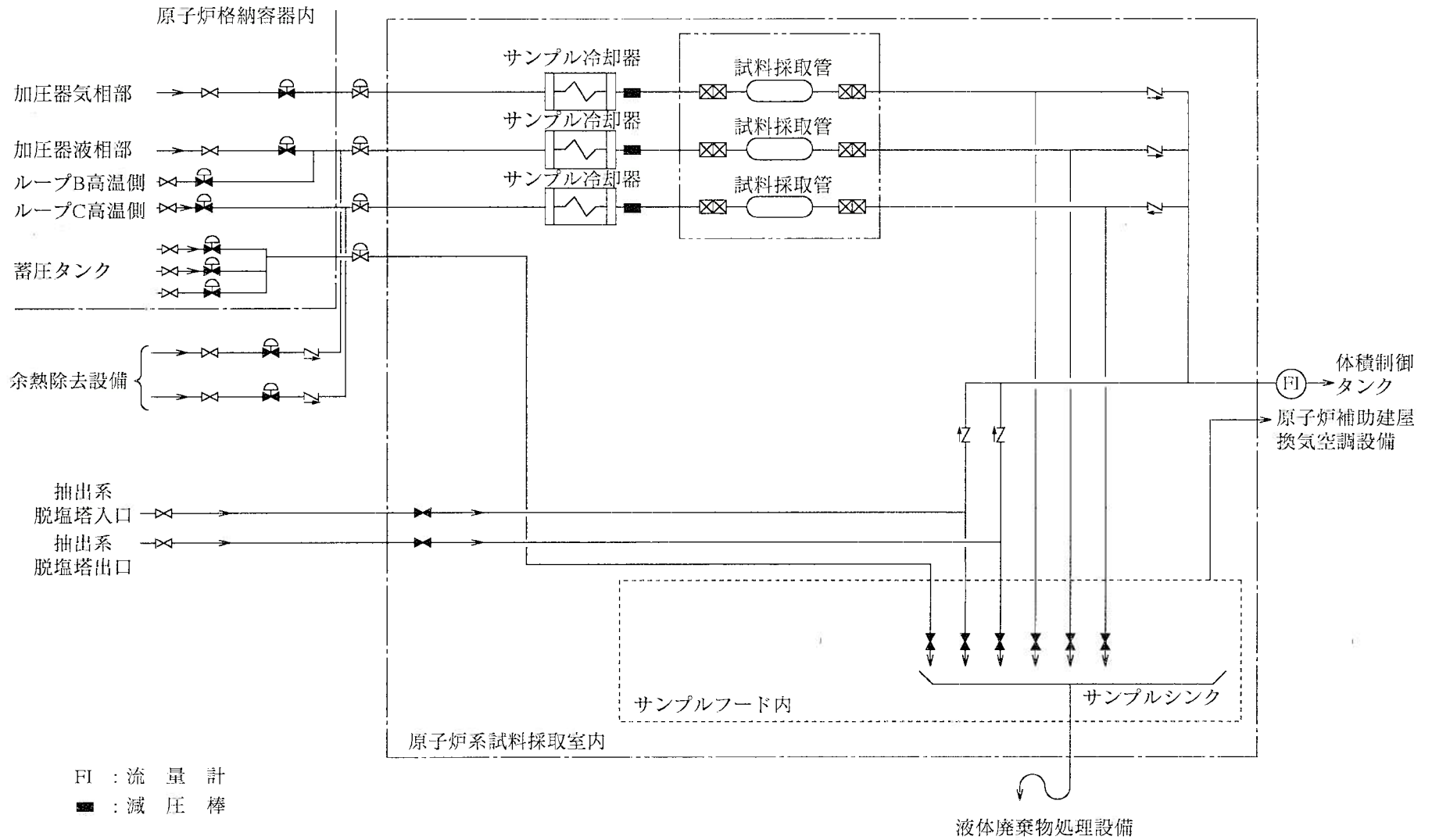


A-A断面図

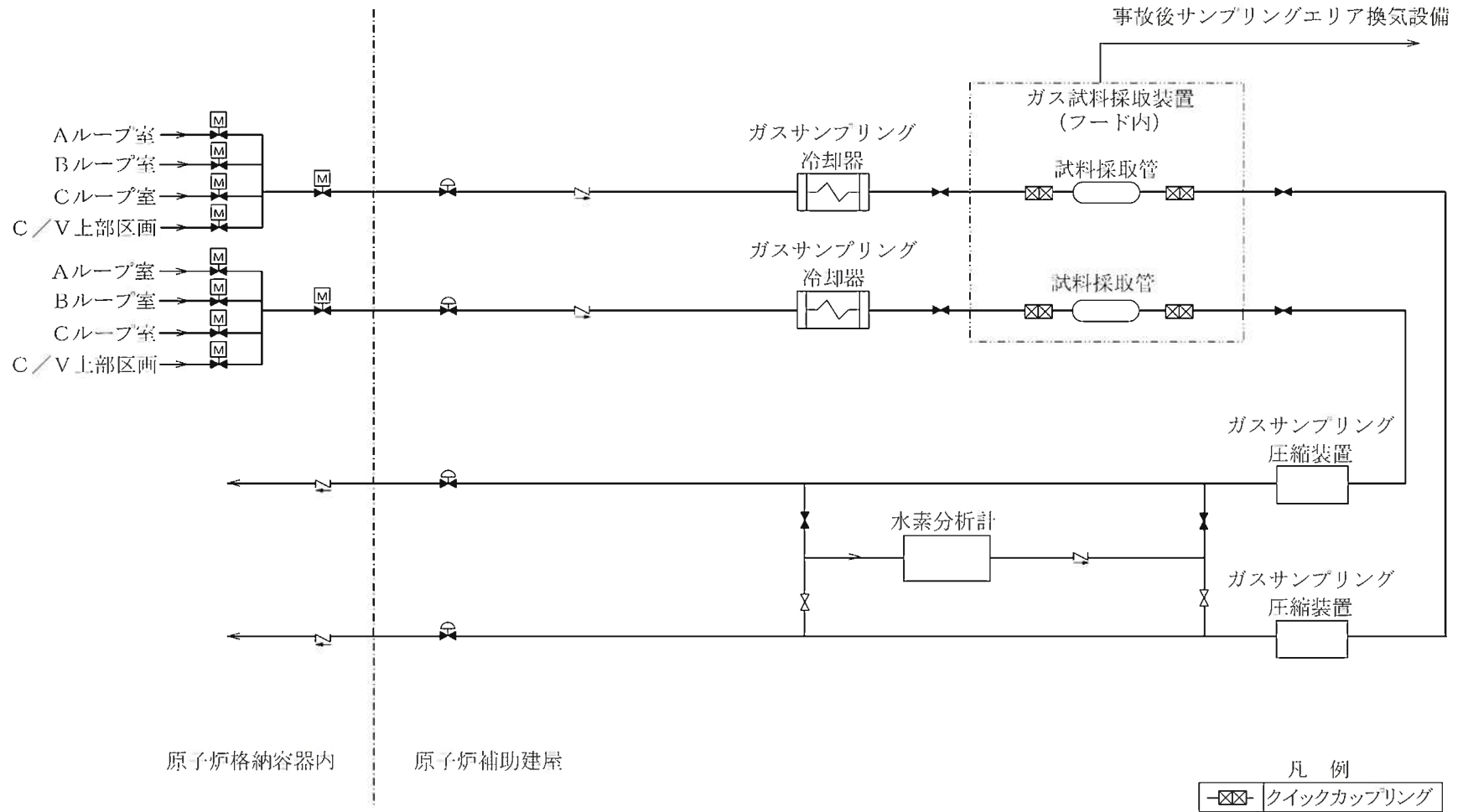
第1.9-10図 非常用取水設備概要図



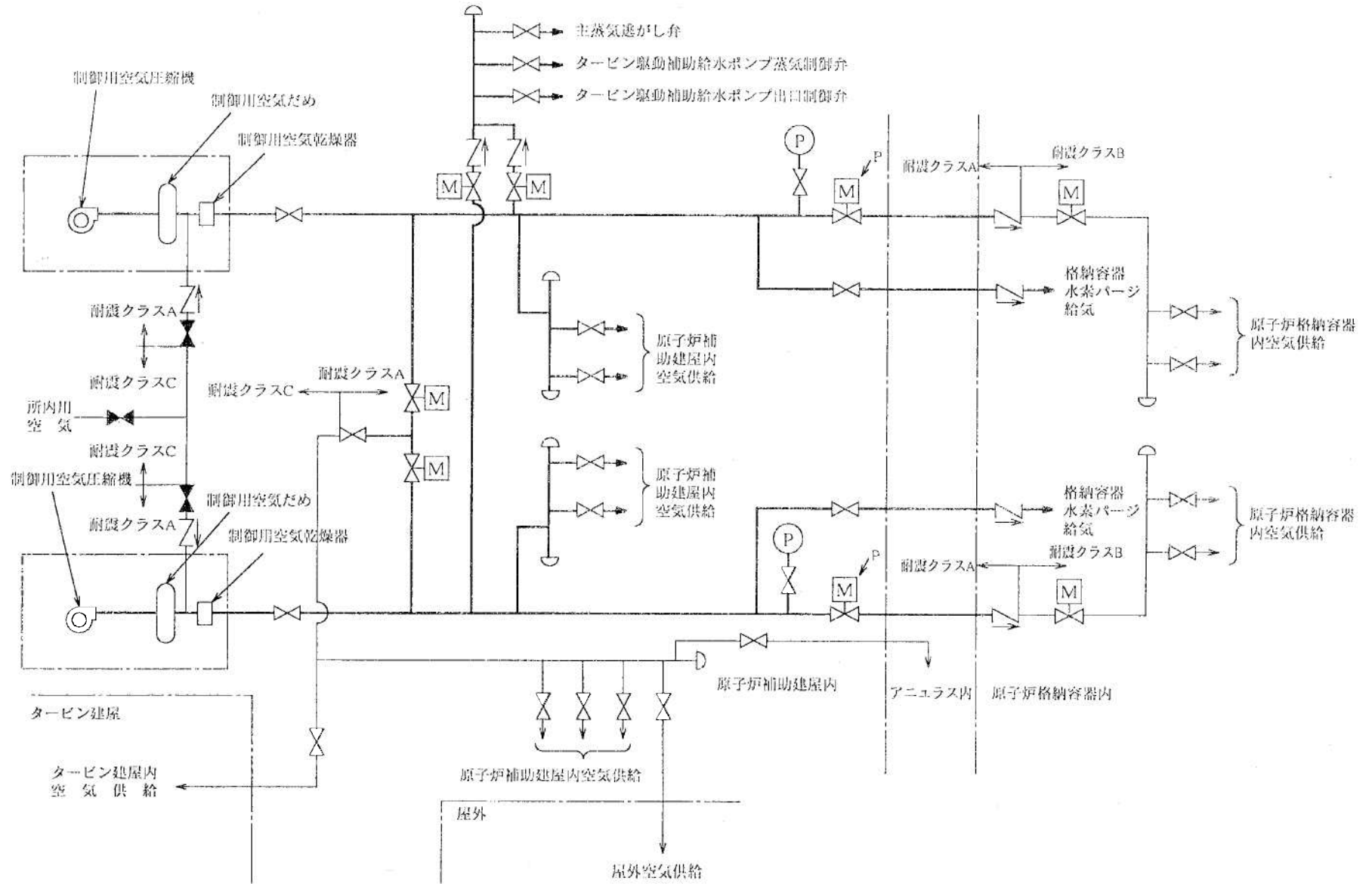
第1.9-11図 軸受冷却水設備及び軸受冷却海水設備系統説明図



第1.9-12図 試料採取設備系統説明図

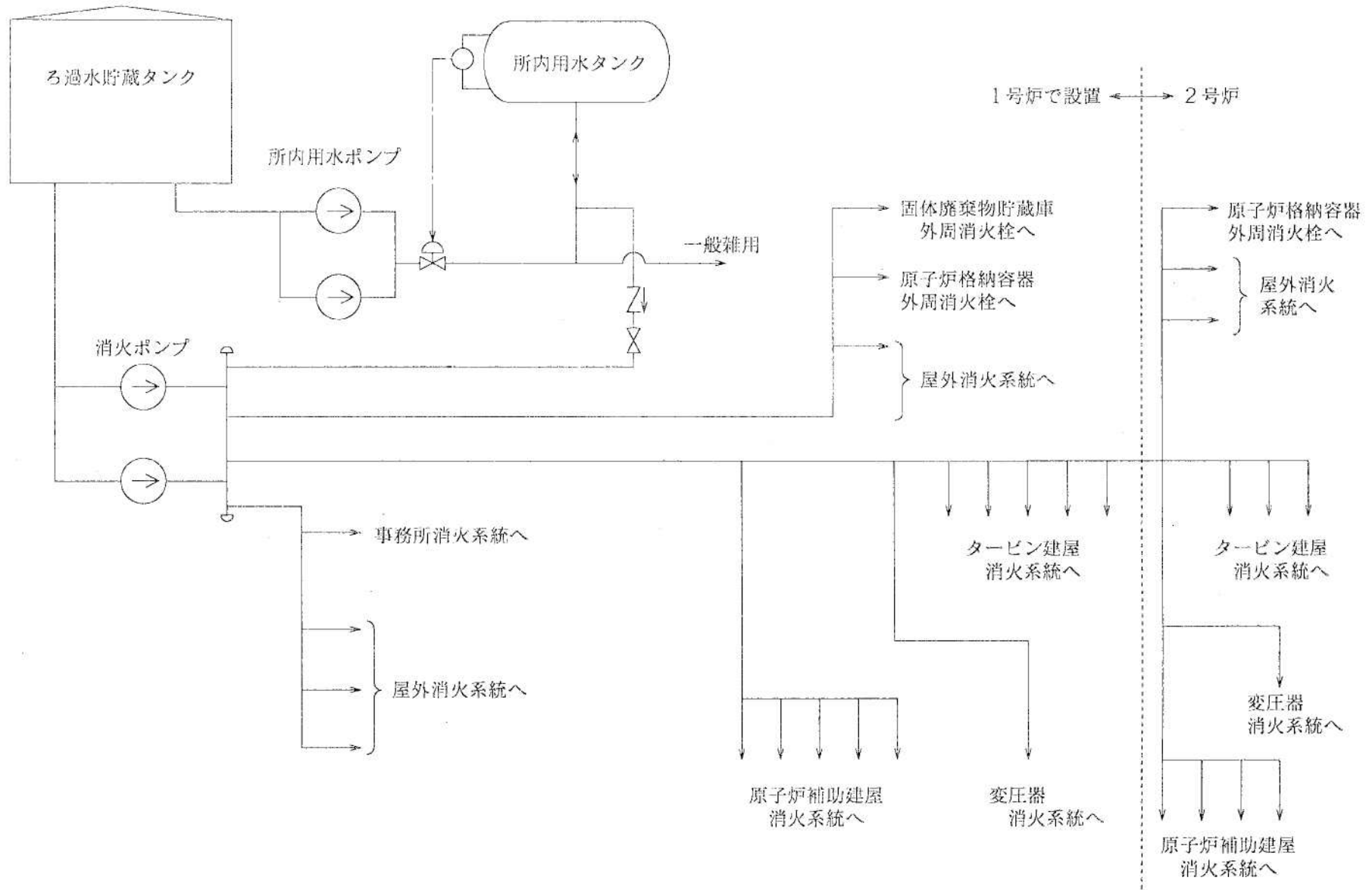


第1.9-13図 事故後サンプリング設備系統説明図

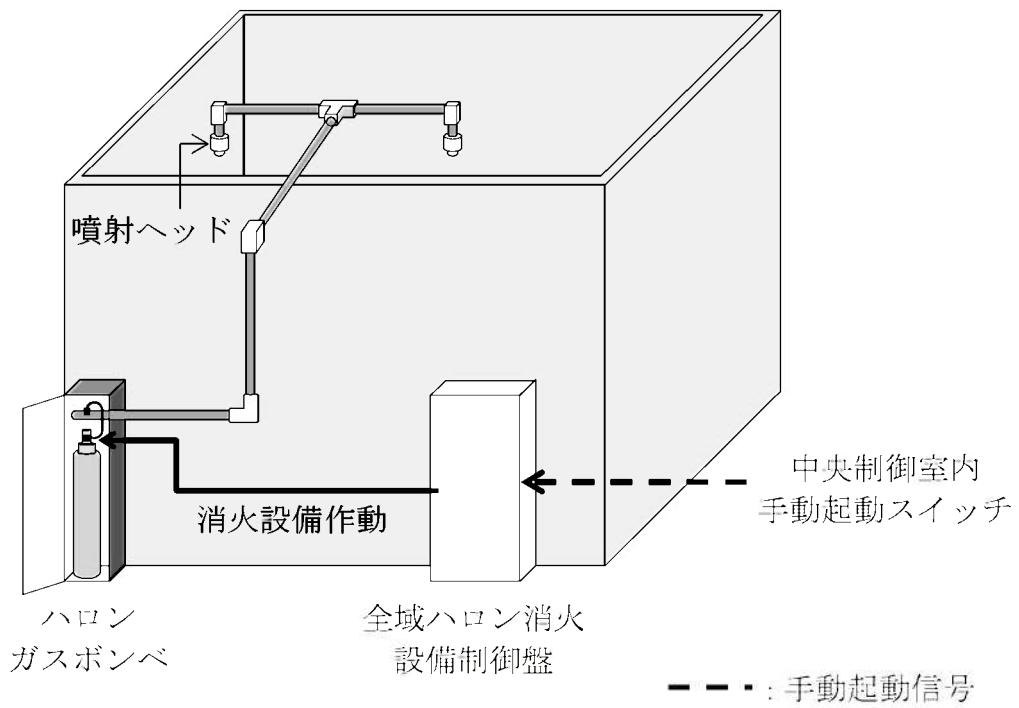


第1.9-14図 制御用圧縮空気設備系統説明図

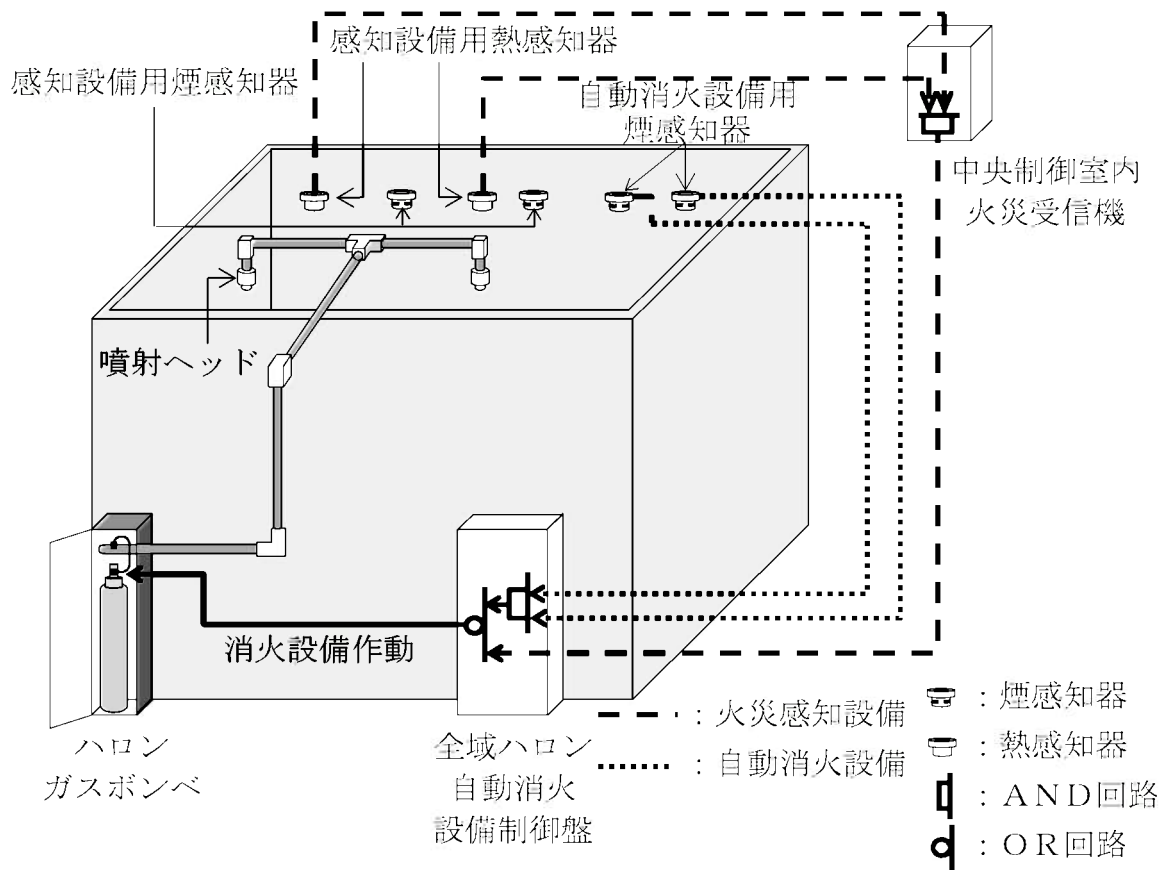




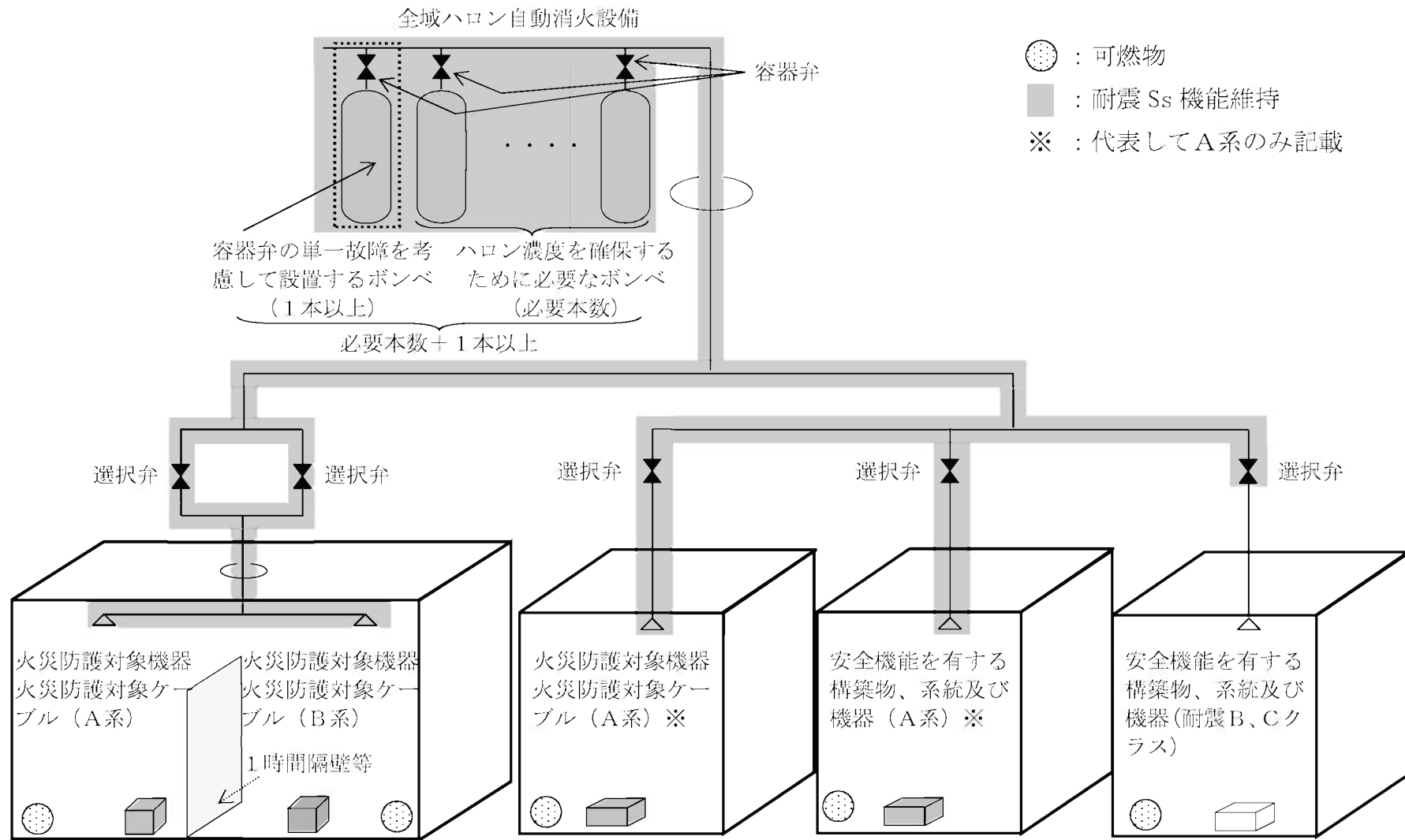
第1.9-15図 水消火設備系統説明図



第1.9-16図 全域ハロン消火設備概要図

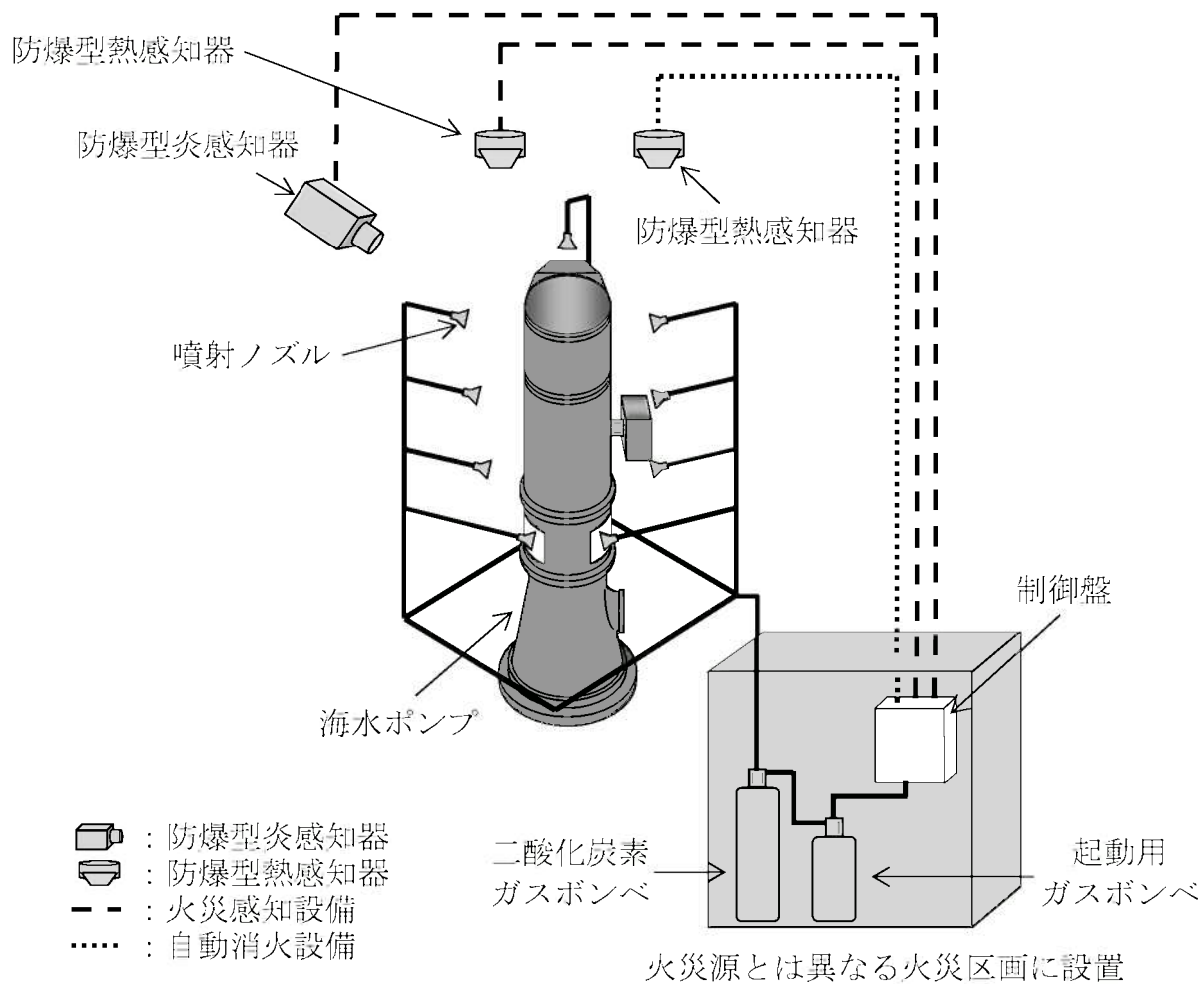


第1.9-17図 全域ハロン自動消火設備概要図

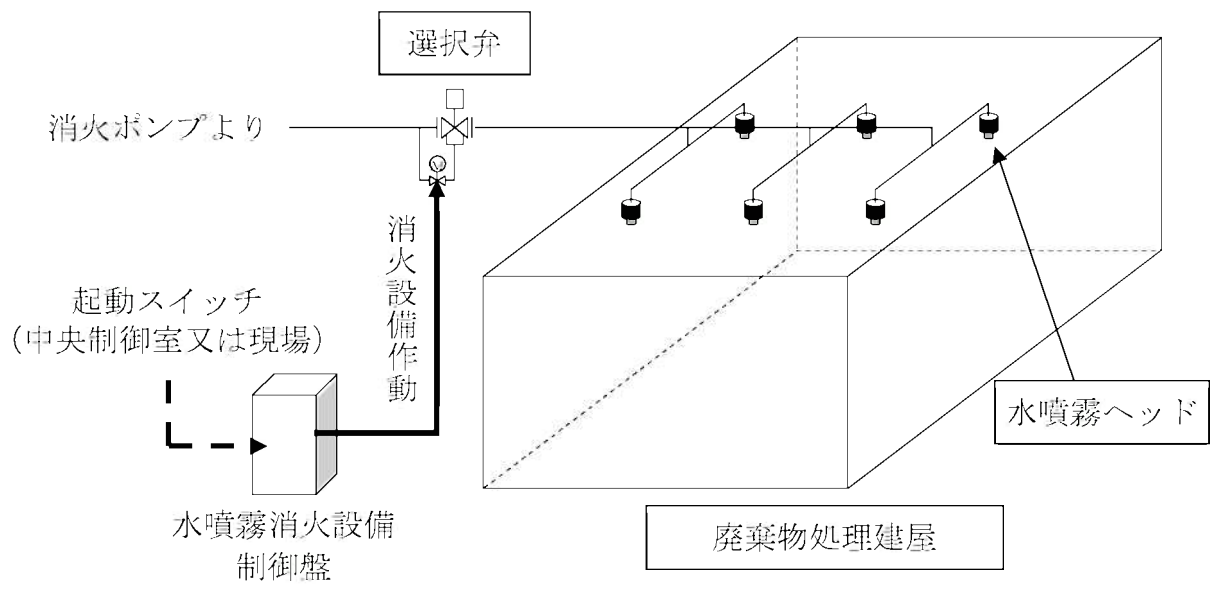


- 系統分離対応の自動消火設備は、消火困難対応の消火設備と共用する。
- 自動消火設備の耐震性は、消火対象機器の耐震性に応じて設定する。

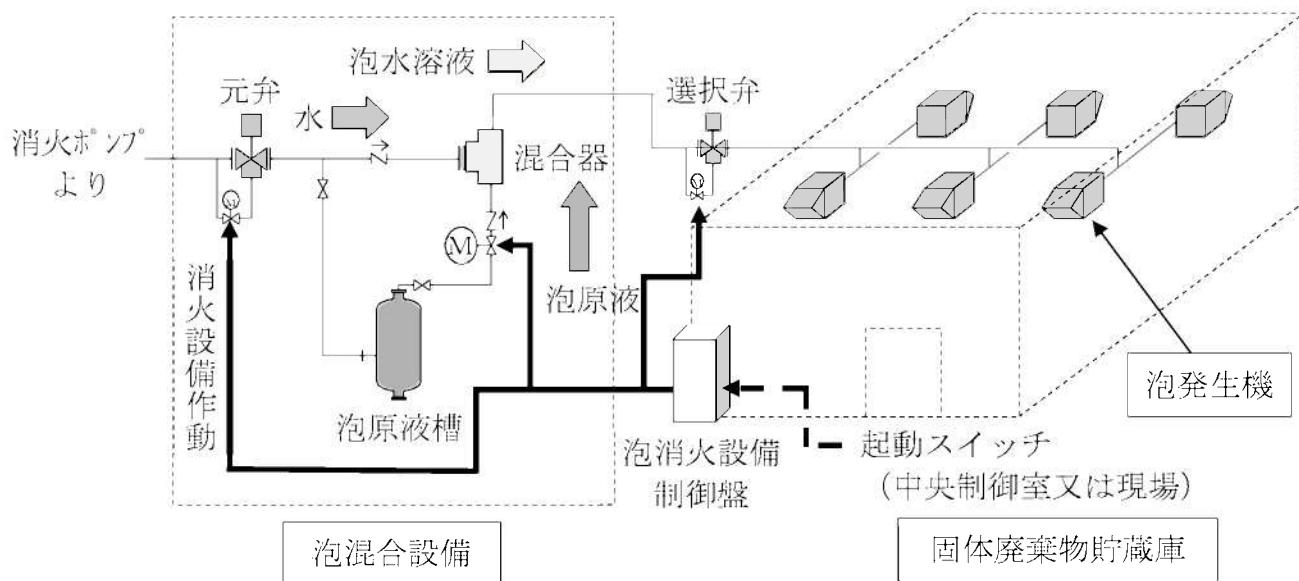
第1.9-18図 系統分離に応じた独立性を考慮した全域ハロン自動消火設備概要図



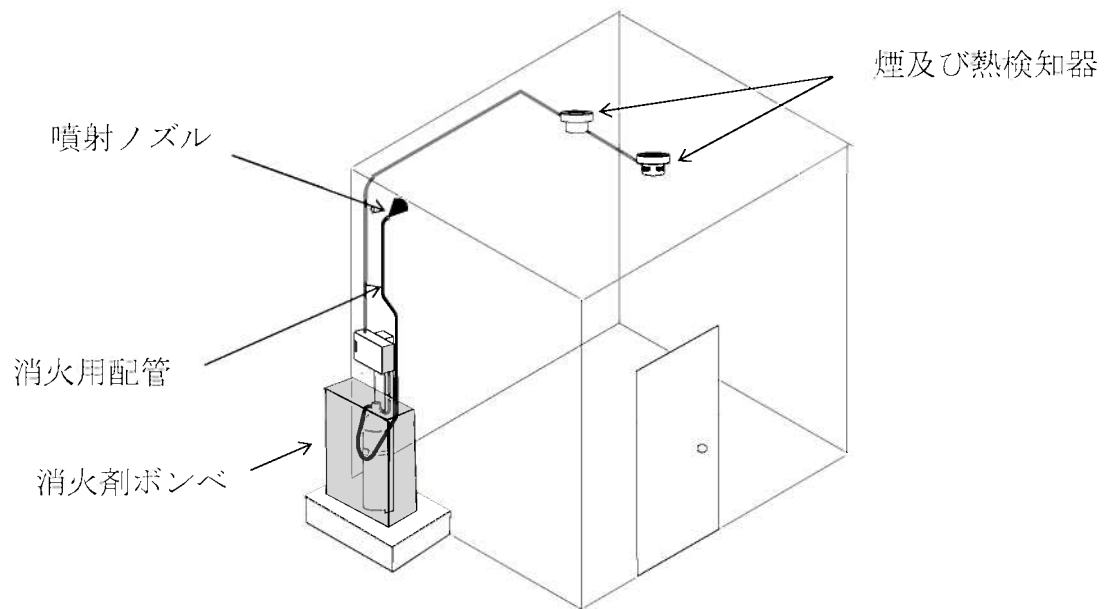
第1.9-19図 海水ポンプ用二酸化炭素自動消火設備概要図



第1.9-20図 水噴霧消火設備概要図

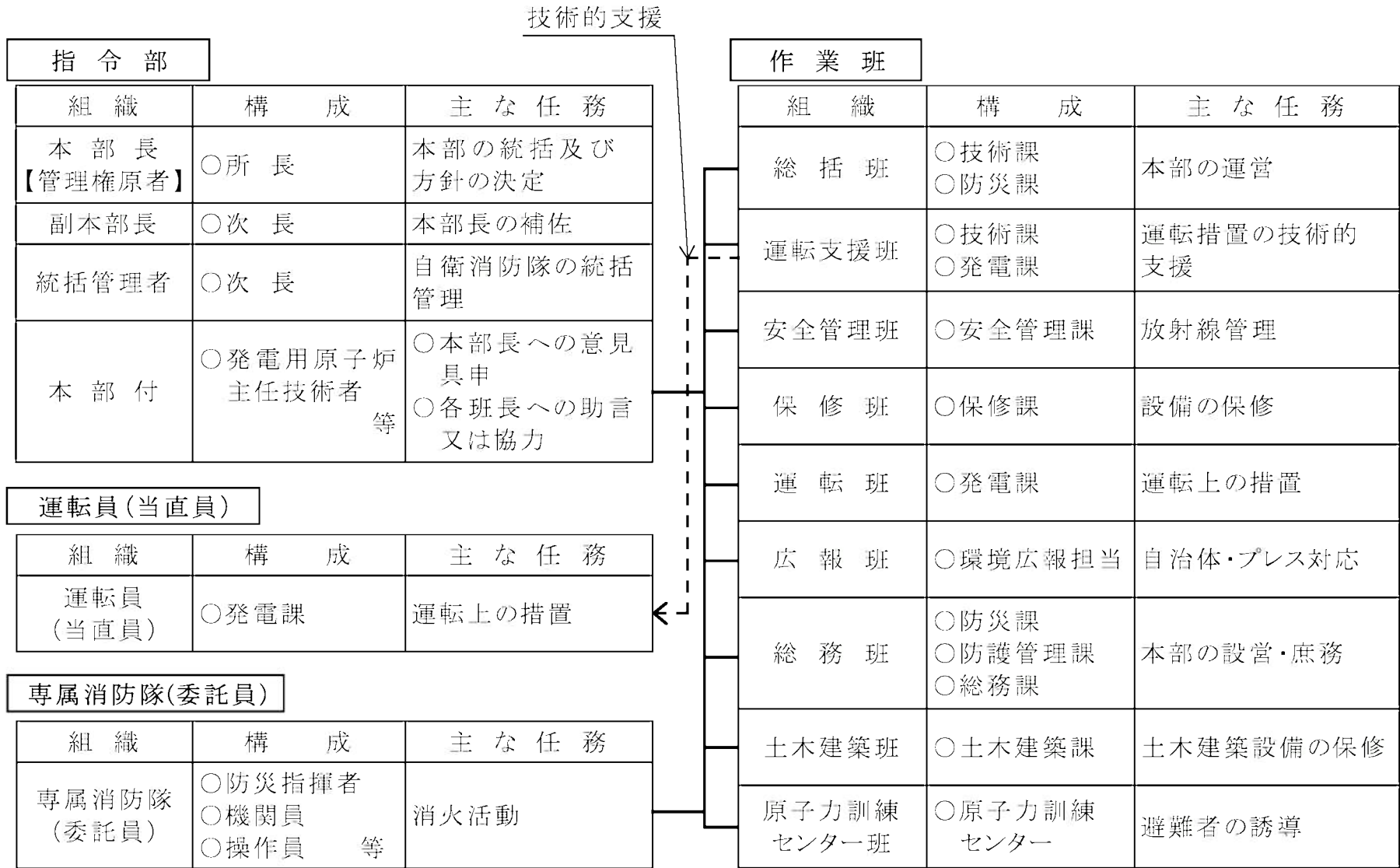


第1.9-21図 泡消火設備概要図

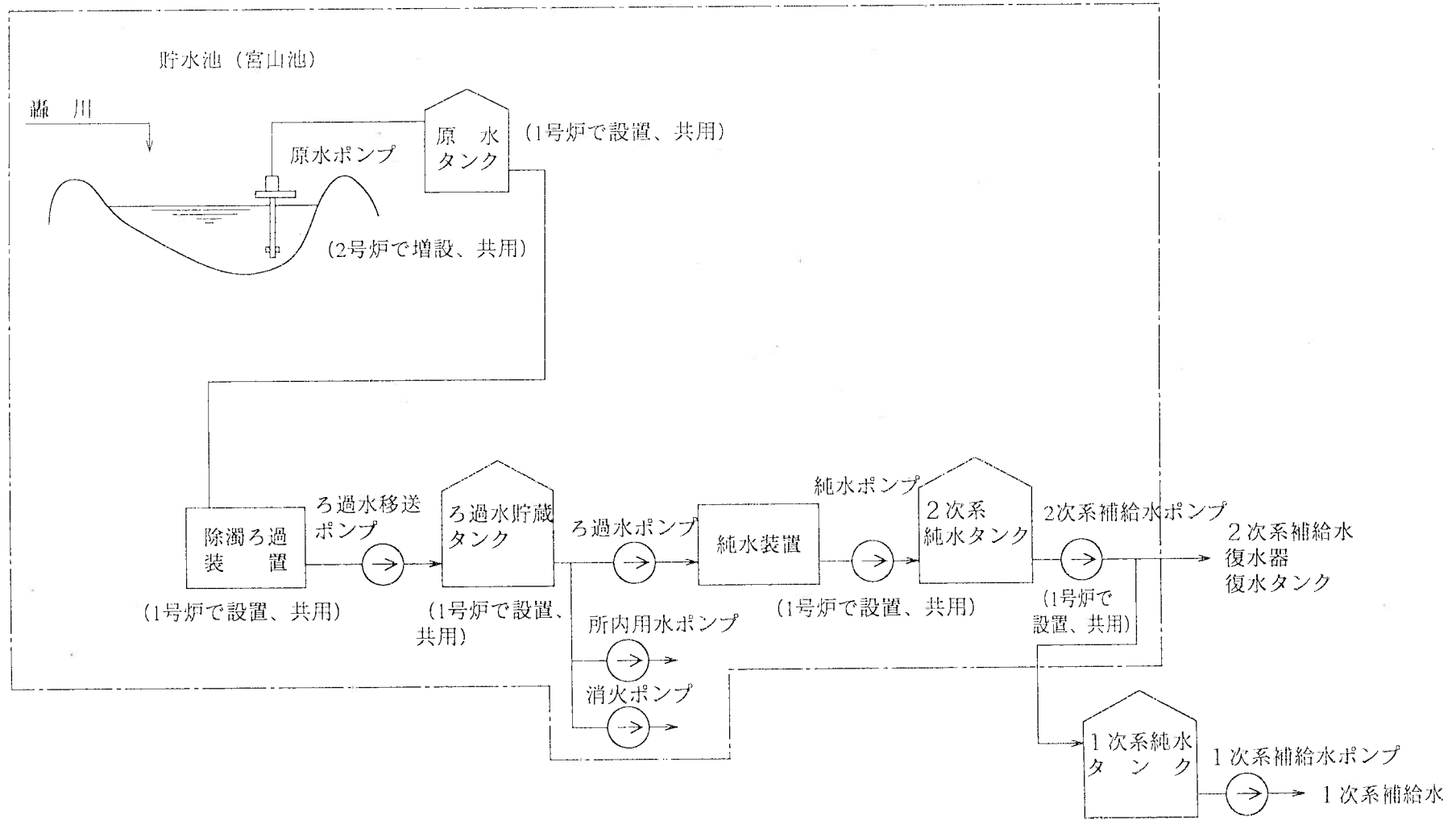


第1.9-22図 ハロゲン化物自動消火設備概要図

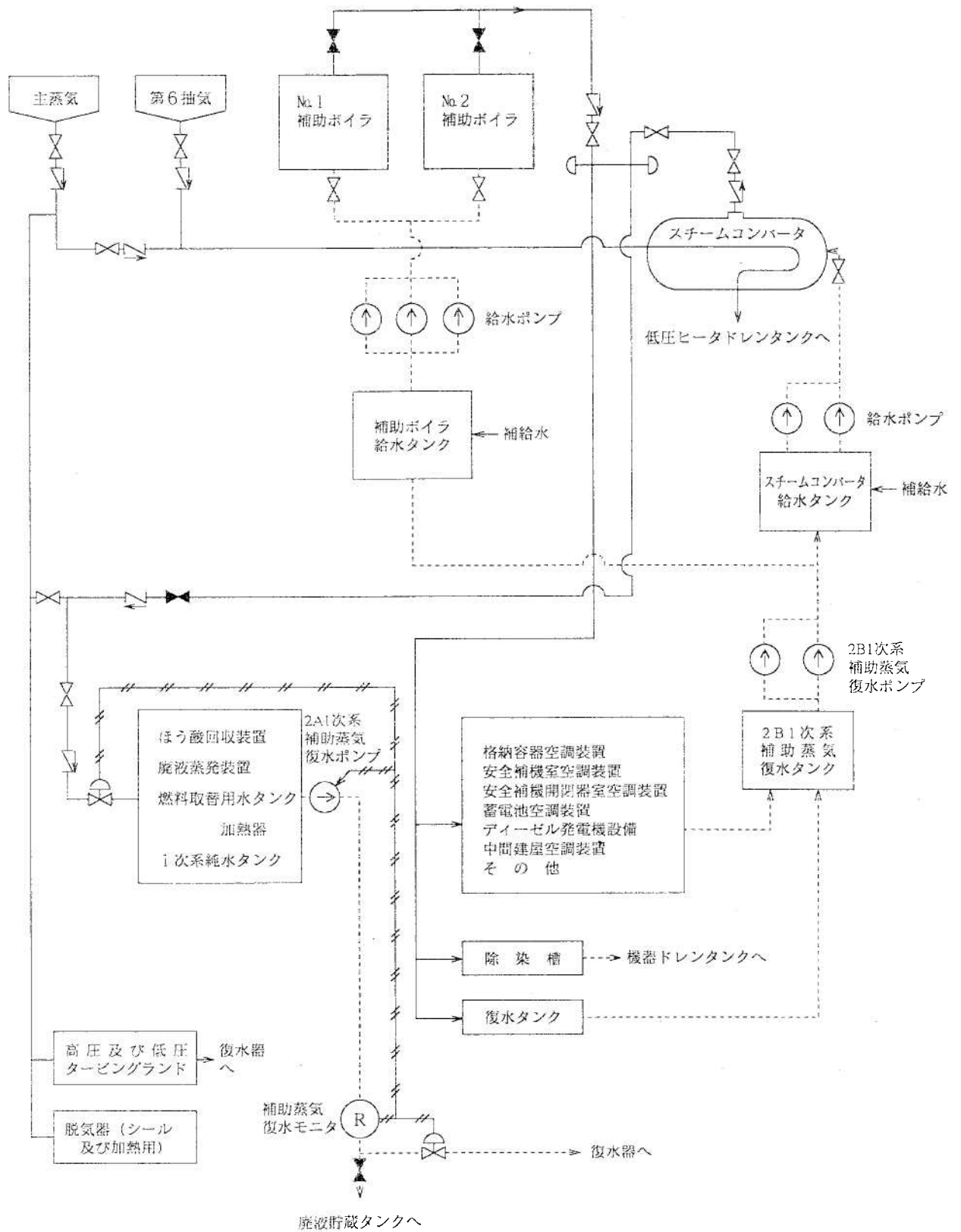




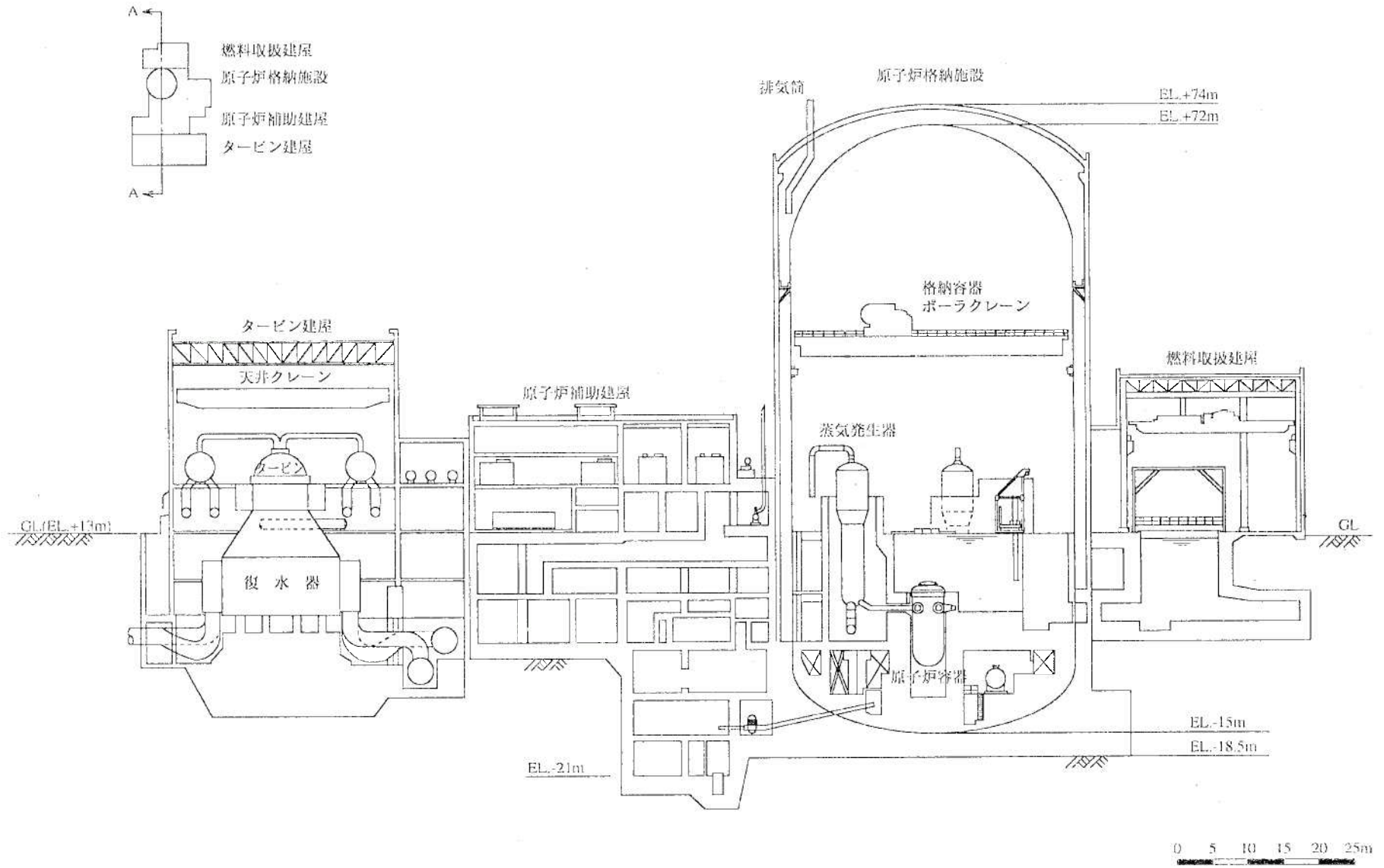
第1.9-23図 自衛消防隊体制図



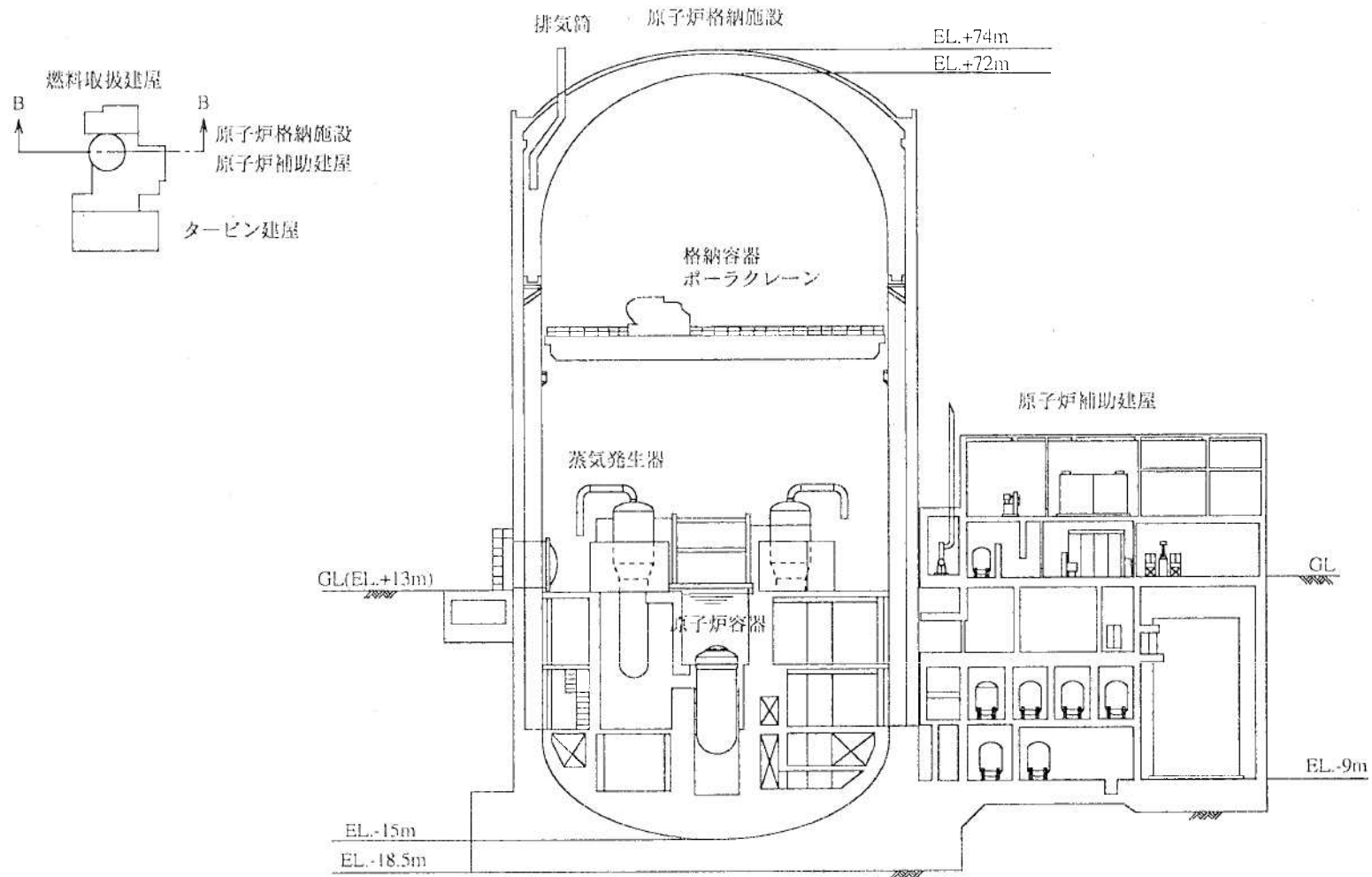
第1.9-24図 給水処理設備系統説明図



第1.9-25図 補助蒸気設備系統説明図



第1.9-32図 主要建屋断面図(A-A断面)



第1.9-33図 主要建屋断面図(B-B断面)

0 5 10 15 20 25m