

本資料のうち、枠囲みの内容は商業機密の観点から公開できません。

|                       |                   |
|-----------------------|-------------------|
| 女川原子力発電所第2号機 工事計画審査資料 |                   |
| 資料番号                  | 02-工-B-19-0404_改0 |
| 提出年月日                 | 2021年7月16日        |

VI-2-8-2-1-3-1 原子炉建屋原子炉棟排気放射線モニタの耐震性についての計算書

02 ③ VI-2-8-2-1-3-1 R1

2021年7月  
東北電力株式会社

## 目次

|                      |   |
|----------------------|---|
| 1. 概要                | 1 |
| 2. 一般事項              | 1 |
| 2.1 構造計画             | 1 |
| 3. 固有周期              | 3 |
| 4. 構造強度評価            | 3 |
| 4.1 構造強度評価方法         | 3 |
| 4.2 荷重の組合せ及び許容応力     | 3 |
| 4.2.1 荷重の組合せ及び許容応力状態 | 3 |
| 4.2.2 許容応力           | 3 |
| 4.2.3 使用材料の許容応力評価条件  | 3 |
| 4.3 計算条件             | 3 |
| 5. 機能維持評価            | 6 |
| 5.1 電氣的機能維持評価方法      | 6 |
| 6. 評価結果              | 7 |
| 6.1 設計基準対象施設としての評価結果 | 7 |

1. 概要

本計算書は、添付書類「VI-2-1-9 機能維持の基本方針」にて設定している構造強度及び機能維持の設計方針に基づき、原子炉建屋原子炉棟排気放射線モニタが設計用地震力に対して十分な構造強度及び電氣的機能を有していることを説明するものである。

原子炉建屋原子炉棟排気放射線モニタは、設計基準対象施設においてはSクラス施設に分類される。以下、設計基準対象施設としての構造強度評価及び電氣的機能維持評価を示す。

なお、原子炉建屋原子炉棟排気放射線モニタが設置される計装ラックは、添付書類「VI-2-1-13 機器・配管系の計算書作成の方法」に記載の壁掛形計装ラックと類似の構造であるため、添付書類「VI-2-1-13-8 計装ラックの耐震性についての計算書作成の基本方針」に基づき評価を実施する。

構造強度評価については、計装ラックの取付ボルトに作用する応力の裕度が厳しい条件（許容値／発生値の小さい方）となるものを代表として評価する。また、電氣的機能維持評価については、評価用加速度が最大となる計器について代表として評価する。電氣的機能維持評価に用いる評価用加速度は、設置床高さが同じで計装ラックが剛構造の場合は同じ加速度となることから、構造強度評価の代表として選定した検出器を代表として評価する。評価対象を表 1-1 に示す。

表 1-1 概略構造識別

| 評価部位   | 評価方法                                 | 構造計画       |
|--|--------------------------------------|------------|
| D11-RE002A（代表）<br>D11-RE002B<br>D11-RE002C<br>D11-RE002D | VI-2-1-13-8 計装ラックの耐震性についての計算書作成の基本方針 | 表 2-1 構造計画 |

2. 一般事項

2.1 構造計画

原子炉建屋原子炉棟排気放射線モニタの構造計画を表 2-1 に示す。

表 2-1 構造計画

| 計画の概要   |  | 概略構造図                                   |
|---|--|---|
| 基礎・支持構造   | 主体構造   |   |
| <p>検出器は、検出器取付ボルトにより取付金具に固定され、取付金具は取付金具取付ボルトにより検出器収納箱内部に固定される。</p> <p>検出器収納箱は取付ボルトによりチャンネルベースに固定され、チャンネルベースは、壁に基礎ボルトで設置する。</p> | <p>半導体式<br/> <b>(壁面に設置された検出器収納箱に検出器を検出器取付ボルトにより固定する構造)</b></p> | <p>【原子炉建屋原子炉棟排気放射線モニタ (D11-RE002A)】</p> |

### 3. 固有周期

原子炉建屋原子炉棟排気放射線モニタが設置される計装ラックの固有周期は、構造が同等であり、同様な振動特性を持つ計装ラック（打振試験）の測定結果から、固有周期は0.05秒以下であり、剛とする。固有周期の確認結果を表3-1に示す。

表 3-1 固有周期 (単位：s)

| 水平方向    | 鉛直方向    |
|---------|---------|
| 0.05 以下 | 0.05 以下 |

### 4. 構造強度評価

#### 4.1 構造強度評価方法

原子炉建屋原子炉棟排気放射線モニタの構造強度評価は、添付書類「VI-2-1-13-8 計装ラックの耐震性についての計算書作成の基本方針」に記載の耐震計算方法に基づき行う。

#### 4.2 荷重の組合せ及び許容応力

##### 4.2.1 荷重の組合せ及び許容応力状態

原子炉建屋原子炉棟排気放射線モニタの荷重の組合せ及び許容応力状態のうち設計基準対象施設の評価に用いるものを表4-1に示す。

##### 4.2.2 許容応力

原子炉建屋原子炉棟排気放射線モニタの許容応力は、添付書類「VI-2-1-9 機能維持の基本方針」に基づき表4-2のとおりとする。

##### 4.2.3 使用材料の許容応力評価条件

原子炉建屋原子炉棟排気放射線モニタの使用材料の許容応力評価条件のうち設計基準対象施設の評価に用いるものを表4-3に示す。

#### 4.3 計算条件

応力計算に用いる計算条件は、本計算書の【原子炉建屋原子炉棟排気放射線モニタ(D11-RE002A)の耐震性についての計算結果】の設計条件及び機器要目に示す。

表 4-1 荷重の組合せ及び許容応力状態（設計基準対象施設）

| 施設区分        | 機器名称           | 耐震重要度分類 | 機器等の区分 | 荷重の組合せ                  | 許容応力状態            |
|-------------|----------------|---------|--------|-------------------------|-------------------|
| 放射線<br>管理施設 | 放射線管理用<br>計測装置 | S       | —*1    | $D + P_D + M_D + S_d^*$ | III <sub>AS</sub> |
|             |                |         |        | $D + P_D + M_D + S_s$   |                   |

注記 \*1：その他の支持構造物の荷重の組合せ及び許容応力状態を適用する。

表 4-2 許容応力（その他の支持構造物）

|                   |                      |                   |
|-------------------|----------------------|-------------------|
| 許容応力状態            | 許容限界*1, *2<br>(ボルト等) |                   |
|                   | 一次応力                 |                   |
|                   | 引張り                  | せん断               |
| III <sub>AS</sub> | $1.5 \cdot f_t$      | $1.5 \cdot f_s$   |
| IV <sub>AS</sub>  | $1.5 \cdot f_t^*$    | $1.5 \cdot f_s^*$ |

注記 \*1：応力の組合せが考えられる場合には，組合せ応力に対しても評価を行う。

\*2：当該の応力が生じない場合，規格基準で省略可能とされている場合及び他の応力で代表可能である場合は評価を省略する。

表 4-3 使用材料の許容応力評価条件（設計基準対象施設）

| 評価部材           | 材料                          | 温度条件<br>(°C) | S <sub>y</sub><br>(MPa) | S <sub>u</sub><br>(MPa) | S <sub>y</sub> (R T)<br>(MPa) |
|----------------|-----------------------------|--------------|-------------------------|-------------------------|-------------------------------|
| 基礎ボルト<br>(i=1) | SS400<br>(40mm < 径 ≤ 100mm) | 40           | 215                     | 400                     | —                             |
|                |                             |              |                         |                         |                               |
| 取付ボルト<br>(i=2) | SS400<br>(40mm < 径 ≤ 100mm) | 40           | 215                     | 400                     | —                             |

## 5. 機能維持評価

### 5.1 電氣的機能維持評価方法

原子炉建屋原子炉棟排気放射線モニタの電氣的機能維持評価について、以下に示す。

原子炉建屋原子炉棟排気放射線モニタの電氣的機能維持評価は、添付書類「VI-2-1-13-8 計装ラックの耐震性についての計算書作成の基本方針」に記載の評価方法に基づき評価する。

計装ラックに設置される検出器の機能確認済加速度は、添付書類「VI-2-1-9 機能維持の基本方針」に基づき、同形式の検出器単体の正弦波加振試験において、電氣的機能の健全性を確認した器具の最大加速度を適用する。

機能確認済加速度を表 5-1 に示す。

表 5-1 機能確認済加速度

( $\times 9.8\text{m/s}^2$ )

| 評価部位                                  | 方向   | 機能確認済加速度 |
|---------------------------------------|------|----------|
| 原子炉建屋原子炉棟排気<br>放射線モニタ<br>(D11-RE002A) | 水平方向 |          |
|                                       | 鉛直方向 |          |

枠囲みの内容は商業機密の観点から公開できません。



## 6. 評価結果

### 6.1 設計基準対象施設としての評価結果

原子炉建屋原子炉棟排気放射線モニタの設計基準対象施設としての耐震評価結果を以下に示す。発生値は許容限界を満足しており、設計用地震力に対して十分な構造強度及び電氣的機能を有していることを確認した。

#### (1) 構造強度評価結果

構造強度評価の結果を次頁以降の表に示す。なお、弾性設計用地震動  $S_d$  及び静的震度は基準地震動  $S_s$  を下回っており、基準地震動  $S_s$  による発生値が、弾性設計用地震動  $S_d$  又は静的震度に対する評価における許容限界を満足するため、弾性設計用地震動  $S_d$  又は静的震度による発生値の算出を省略した。

#### (2) 機能維持評価結果

電氣的機能維持評価の結果を次頁以降の表に示す。

【原子炉建屋原子炉棟排気放射線モニタ (D11-RE002A) の耐震性についての計算結果】

1. 設計基準対象施設

1.1. 設計条件

| 機器名称                                  | 耐震重要度<br>分類 | 据付場所及び床面高さ<br>(m)                     | 固有周期 (s)   |            | 弾性設計用地震動 S <sub>d</sub> 又は<br>静的震度 |              | 基準地震動 S <sub>s</sub> |                      | 周囲環境<br>温度<br>(°C) |
|---------------------------------------|-------------|---------------------------------------|------------|------------|------------------------------------|--------------|----------------------|----------------------|--------------------|
|                                       |             |                                       | 水平方向       | 鉛直方向       | 水平方向<br>設計震度                       | 鉛直方向<br>設計震度 | 水平方向<br>設計震度         | 鉛直方向<br>設計震度         |                    |
| 原子炉建屋原子炉棟排気<br>放射線モニタ<br>(D11-RE002A) | S           | 原子炉建屋<br>O.P. 27.20<br>(O.P. 33.20*1) | 0.05<br>以下 | 0.05<br>以下 | —*2                                | —*2          | C <sub>H</sub> =2.65 | C <sub>V</sub> =1.77 | 40                 |

注記 \*1：基準床レベルを示す。

\*2：Ⅲ<sub>A</sub>Sについては、基準地震動 S<sub>s</sub> で評価する。

1.2. 機器要目

| 部<br>材         | m <sub>i</sub><br>(kg) | h <sub>i</sub><br>(mm) | φ <sub>1i</sub><br>(mm) | φ <sub>2i</sub><br>(mm) | φ <sub>3i</sub><br>(mm) | d <sub>i</sub><br>(mm) | A <sub>b i</sub><br>(mm <sup>2</sup> ) | n <sub>i</sub> | n <sub>f v i</sub> | n <sub>f H i</sub> |
|----------------|------------------------|------------------------|-------------------------|-------------------------|-------------------------|------------------------|--|----------------|--------------------|--------------------|
| 基礎ボルト<br>(i=1) |                        | 306                    |                         |                         |                         |                        |  | 4              | 2                  | 2                  |
| 取付ボルト<br>(i=2) |                        | 206                    |                         |                         |                         |                        |  | 4              | 2                  | 2                  |

| 部<br>材         | S <sub>y i</sub><br>(MPa) | S <sub>u i</sub><br>(MPa) | F <sub>i</sub><br>(MPa) | F <sup>*</sup> <sub>i</sub><br>(MPa) | 転倒方向                                   |                         |
|----------------|---------------------------|---------------------------|-------------------------|--------------------------------------|--|-------------------------|
|                |                           |                           |                         |                                      | 弾性設計用地震<br>動 S <sub>d</sub> 又は静的<br>震度 | 基準地震動<br>S <sub>s</sub> |
| 基礎ボルト<br>(i=1) | 215                       | 400                       | 215                     | 258                                  | 水平方向                                   | 水平方向                    |
| 取付ボルト<br>(i=2) | 215                       | 400                       | 215                     | 258                                  | 水平方向                                   | 水平方向                    |

枠囲みの内容は商業機密の観点から公開できません。

1.3 計算数値

1.3.1 ボルトに作用する力

(単位：N)

| 部 材         | F <sub>b i</sub>               |                      | Q <sub>b i</sub>               |                      |
|-------------|--------------------------------|----------------------|--------------------------------|----------------------|
|             | 弾性設計用地震動 S <sub>d</sub> 又は静的震度 | 基準地震動 S <sub>s</sub> | 弾性設計用地震動 S <sub>d</sub> 又は静的震度 | 基準地震動 S <sub>s</sub> |
| 基礎ボルト (i=1) | —                              |                      | —                              |                      |
| 取付ボルト (i=2) | —                              |                      | —                              |                      |

1.4 結論

1.4.1 ボルトの応力

(単位：MPa)

| 部 材         | 材 料   | 材 力 | 弾性設計用地震動 S <sub>d</sub> 又は静的震度 |                      | 基準地震動 S <sub>s</sub> |                      |
|-------------|-------|-----|--------------------------------|----------------------|----------------------|----------------------|
|             |       |     | 算出応力*1                         | 許容応力                 | 算出応力                 | 許容応力                 |
| 基礎ボルト (i=1) | SS400 | 引張り | $\sigma_{b1} = 12$             | $f_{ts1} = 161^{*2}$ | $\sigma_{b1} = 12$   | $f_{ts1} = 193^{*2}$ |
|             |       | せん断 | $\tau_{b1} = 5$                | $f_{sb1} = 124$      | $\tau_{b1} = 5$      | $f_{sb1} = 148$      |
| 基礎ボルト (i=2) | SS400 | 引張り | $\sigma_{b2} = 3$              | $f_{ts2} = 161^{*2}$ | $\sigma_{b2} = 3$    | $f_{ts2} = 193^{*2}$ |
|             |       | せん断 | $\tau_{b2} = 2$                | $f_{sb2} = 124$      | $\tau_{b2} = 2$      | $f_{sb2} = 148$      |

注記 \*1：基準地震動 S<sub>s</sub> による算出値

\*2： $f_{tsi} = \text{Min}[1.4 \cdot f_{t,oi} - 1.6 \cdot \tau_{bi}, f_{t,oi}]$  より算出

すべて許容応力以下である。

1.4.2 電気的機能維持の評価結果

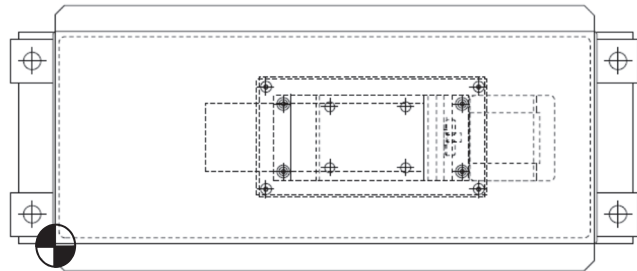
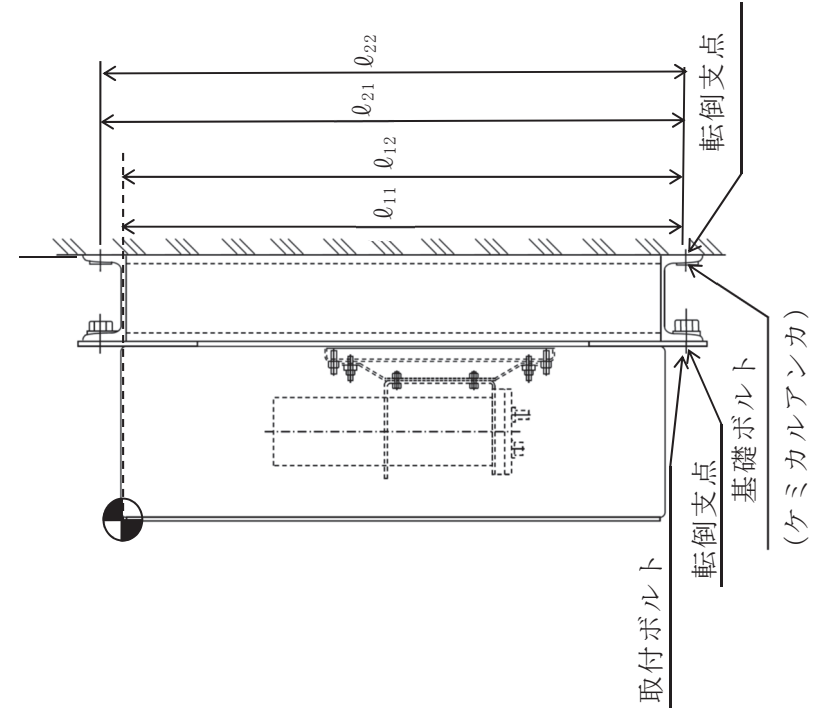
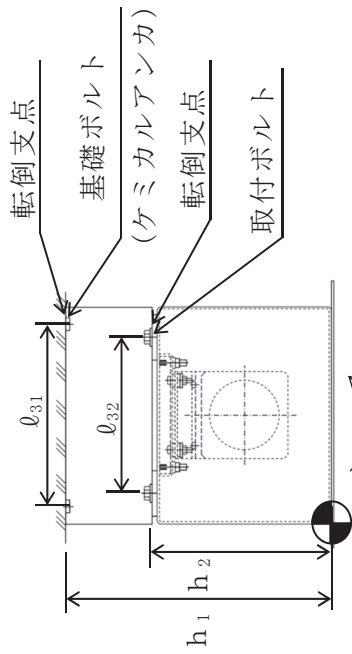
(×9.8m/s<sup>2</sup>)

| 原子炉建屋原子炉棟排気放射線セクタ (D11-RE002A) | 機能維持評価用加速度* |      | 機能確認加速度 |
|--------------------------------|-------------|------|---------|
|                                | 水平方向        | 鉛直方向 |         |
|                                | 2.21        | 1.47 |         |

注記\*：基準地震動 S<sub>s</sub> により定まる応答加速度とする。

評価用加速度 (1.0ZPA) はすべて機能確認評価用加速度以下である。

枠囲みの内容は商業機密の観点から公開できません。



正面 (水平方向)

側面 (鉛直方向)