

本資料のうち、枠囲みの内容は商業機密の観点から公開できません。

女川原子力発電所第2号機 工事計画審査資料	
資料番号	02-工-B-19-0227_改0
提出年月日	2021年7月16日

## VI-2-6-5-8-2 原子炉格納容器下部水位の耐震性についての計算書

2021年7月  
東北電力株式会社

## 目次

1.	原子炉格納容器下部水位 (T48-L/TE045A, B, L/TE049A, B)	1
1.1	概要	1
1.2	一般事項	1
1.2.1	構造計画	1
1.2.2	評価方針	3
1.2.3	適用規格・基準等	3
1.3	評価部位	3
1.4	機能維持評価	4
1.4.1	機能維持評価用加速度	4
1.4.2	機能確認済加速度	4
1.5	評価結果	4
1.5.1	重大事故等対処設備としての評価結果	4
2.	原子炉格納容器下部水位 (T48-L/TE046A, B, L/TE050A, B)	6
2.1	概要	6
2.2	一般事項	6
2.2.1	構造計画	6
2.2.2	評価方針	8
2.2.3	適用規格・基準等	8
2.2.4	記号の説明	9
2.2.5	計算精度と数値の丸め方	10
2.3	評価部位	11
2.4	固有周期	12
2.4.1	固有値解析方法	12
2.4.2	解析モデル及び諸元	12
2.4.3	固有値解析結果	13
2.5	構造強度評価	13
2.5.1	構造強度評価方法	13
2.5.2	荷重の組合せ及び許容応力	13
2.5.3	設計用地震力	16
2.5.4	計算方法	17
2.5.5	計算条件	21
2.5.6	応力の評価	21
2.6	機能維持評価	21
2.6.1	電氣的機能維持評価方法	21

2.7	評価結果	22
2.7.1	重大事故等対処設備としての評価結果	22
3.	原子炉格納容器下部水位 (T48-L/TE047A, B, L/TE048A, B)	28
3.1	概要	28
3.2	一般事項	28
3.2.1	構造計画	28
3.2.2	評価方針	30
3.2.3	適用規格・基準等	30
3.2.4	記号の説明	31
3.2.5	計算精度と数値の丸め方	32
3.3	評価部位	32
3.4	固有周期	32
3.4.1	固有値解析方法	32
3.4.2	解析モデル及び諸元	33
3.4.3	固有値解析結果	34
3.5	構造強度評価	34
3.5.1	構造強度評価方法	34
3.5.2	荷重の組合せ及び許容応力	34
3.5.3	設計用地震力	37
3.5.4	計算方法	38
3.5.5	計算条件	42
3.5.6	応力の評価	42
3.6	機能維持評価	42
3.6.1	電氣的機能維持評価方法	42
3.7	評価結果	43
3.7.1	重大事故等対処設備としての評価結果	43

## 1. 原子炉格納容器下部水位 (T48-L/TE045A, B, L/TE049A, B)

### 1.1 概要

本計算書は、添付書類「VI-2-1-9 機能維持の基本方針」にて設定している機能維持の設計方針に基づき、原子炉格納容器下部水位 (T48-L/TE045A, B, L/TE049A, B) が設計用地震力に対して十分な電氣的機能を有していることを説明するものである。

原子炉格納容器下部水位 (T48-L/TE045A, B, L/TE049A, B) は、重大事故等対処設備においては常設重大事故緩和設備に分類される。以下、重大事故等対処設備としての電氣的機能維持評価を示す。

### 1.2 一般事項

#### 1.2.1 構造計画

原子炉格納容器下部水位 (T48-L/TE045A, B, L/TE049A, B) の構造計画を表 1-1 に示す。

表 1-1 構造計画

計画の概要		概略構造図
基礎・支持構造	主体構造	
<p>検出器は、溶接により原子炉本体基礎の壁面に設置する。</p>	<p>電極式水位検出器（検出器は、原子炉本体基礎に溶接された計器取付金具に固定される構造）</p>	<p>【原子炉格納容器下部水位（T48-L/TE045A, B, L/TE049A, B）】</p> <p>(単位：mm)</p>

### 1.2.2 評価方針

原子炉格納容器下部水位（T48-L/TE045A, B, L/TE049A, B）の機能維持評価は、添付書類「VI-2-1-9 機能維持の基本方針」にて設定した電氣的機能維持の方針に基づき、地震時の応答加速度が電氣的機能確認済加速度以下であることを、「1.4 機能維持評価」にて示す方法にて確認することで実施する。確認結果を「1.5 評価結果」に示す。

原子炉格納容器下部水位（T48-L/TE045A, B, L/TE049A, B）の耐震評価フローを図 1-1 に示す。

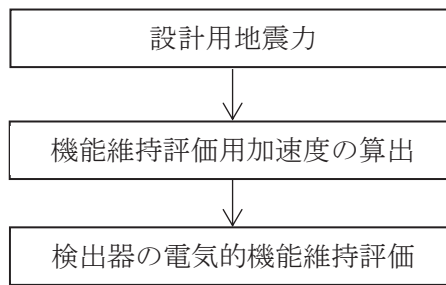


図 1-1 原子炉格納容器下部水位（T48-L/TE045A, B, L/TE049A, B）の耐震評価フロー

### 1.2.3 適用規格・基準等

本評価において適用する規格・基準等を以下に示す。

- (1) 原子力発電所耐震設計技術指針（J E A G 4 6 0 1 -1987）
- (2) 原子力発電所耐震設計技術指針 重要度分類・許容応力編（J E A G 4 6 0 1 ・補-1984）
- (3) 原子力発電所耐震設計技術指針（J E A G 4 6 0 1 -1991 追補版）

### 1.3 評価部位

原子炉格納容器下部水位（T48-L/TE045A, B, L/TE049A, B）は、溶接により原子炉本体基礎の壁面に設置することから、原子炉本体基礎が支持している。原子炉本体基礎の構造強度評価は、添付書類「VI-2-9-2-1-1 ドライウェルの耐震性についての計算書」にて実施しているため、本計算書では、原子炉本体基礎の地震応答解析結果を用いた原子炉格納容器下部水位（T48-L/TE045A, B, L/TE049A, B）の電氣的機能維持評価について示す。

#### 1.4 機能維持評価

原子炉格納容器下部水位 (T48-L/TE045A, B, L/TE049A, B) の電氣的機能維持評価について、以下に示す。

##### 1.4.1 機能維持評価用加速度

原子炉格納容器下部水位 (T48-L/TE045A, B, L/TE049A, B) は原子炉本体基礎の壁面に固定されることから、機能維持評価用加速度は、添付書類「VI-2-3-2 炉心、原子炉压力容器及び原子炉内部構造物並びに原子炉格納容器及び原子炉本体の基礎の地震応答計算書」に基づき、**基準地震動  $S_s$  により定まる応答加速度の値**とする。機能維持評価用加速度を表 1-2 に示す。

表 1-2 機能維持評価用加速度 (×9.8m/s<sup>2</sup>)

機器名称	対象機器設置箇所 (m)	方向	機能維持評価用加速度
原子炉格納容器下部水位 (T48-L/TE045A, B, L/TE049A, B)	原子炉本体基礎 O. P. -2.500 (O. P. 1.150*)	水平 <b>方向</b>	1.15
		鉛直 <b>方向</b>	0.59

注記\* : 基準床レベルを示す。

##### 1.4.2 機能確認済加速度

原子炉格納容器下部水位 (T48-L/TE045A, B, L/TE049A, B) の機能確認済加速度には、添付書類「VI-2-1-9 機能維持の基本方針」に基づき、同形式の検出器単体の正弦波加振試験において電氣的機能の健全性を確認した**器具の最大**加速度を適用する。機能確認済加速度を表 1-3 に示す。

表 1-3 機能確認済加速度 (×9.8m/s<sup>2</sup>)

評価部位	方向	機能確認済加速度
原子炉格納容器下部水位 (T48-L/TE045A, B, L/TE049A, B)	水平 <b>方向</b>	
	鉛直 <b>方向</b>	

#### 1.5 評価結果

##### 1.5.1 重大事故等対処設備としての評価結果

原子炉格納容器下部水位 (T48-L/TE045A, B, L/TE049A, B) の重大事故等時の状態を考慮した場合の耐震評価結果を以下に示す。機能維持評価用加速度は機能確認済加速度以下であり、設計用地震力に対して電氣的機能が維持されていることを確認した。

##### (1) 機能維持評価結果

電氣的機能維持評価の結果を次頁以降の表に示す。

枠囲みの内容は商業機密の観点から公開できません。

【原子炉格納容器下部水位 (T48-L/TE045A, B, L/TE049A, B) の耐震性についての計算結果】

1. 重大事故等対処設備
  - 1.1 電氣的機能維持の評価結果

		機能維持評価用加速度*	機能確認済加速度
原子炉格納容器下部水位 (T48-L/TE045A, B, L/TE049A, B)	水平方向	1.15	
	鉛直方向	0.59	

( $\times 9.8\text{m/s}^2$ )

注記\*：基準地震動 S s により定まる応答加速度とする。

機能維持評価用加速度 (1.0ZPA) はすべて機能確認済加速度以下である。



## 2. 原子炉格納容器下部水位 (T48-L/TE046A, B, L/TE050A, B)

### 2.1 概要

本計算書は、添付書類「VI-2-1-9 機能維持の基本方針」にて設定している構造強度及び機能維持の設計方針に基づき、原子炉格納容器下部水位 (T48-L/TE046A, B, L/TE050A, B) が設計用地震力に対して十分な構造強度及び電氣的機能を有していることを説明するものである。

原子炉格納容器下部水位 (T48-L/TE046A, B, L/TE050A, B) は、重大事故等対処設備においては常設重大事故緩和設備に分類される。以下、重大事故等対処設備としての構造強度評価及び電氣的機能維持評価を示す。

### 2.2 一般事項

#### 2.2.1 構造計画

原子炉格納容器下部水位 (T48-L/TE046A, B, L/TE050A, B) の構造計画を表 2-1 に示す。

表 2-1 構造計画

計画の概要		概略構造図
基礎・支持構造	主体構造	
<p>検出器は、原子炉本体基礎の壁面に溶接に設置された計器取付金具に取付ボルトで設置する。</p>	<p>電極式水位検出器                      (検出器は、原子炉本体基礎の壁面に溶接された計器取付金具に固定される構造)</p>	<p>【原子炉格納容器下部水位 (T48-L/TE046A, B, L/TE050A, B)】</p>

(単位：mm)

### 2.2.2 評価方針

原子炉格納容器下部水位 (T48-L/TE046A, B, L/TE050A, B) の応力評価は、添付書類「VI-2-1-9 機能維持の基本方針」にて設定した荷重及び荷重の組合せ並びに許容限界に基づき、「2.2.1 構造計画」にて示す原子炉格納容器下部水位 (T48-L/TE046A, B, L/TE050A, B) の部位を踏まえ「2.3 評価部位」にて設定する箇所において、「2.4 固有周期」で算出した固有周期に基づく設計用地震力による応力等が許容限界内に収まることを、「2.5 構造強度評価」にて示す方法にて確認することで実施する。また、原子炉格納容器下部水位 (T48-L/TE046A, B, L/TE050A, B) の機能維持評価は、添付書類「VI-2-1-9 機能維持の基本方針」にて設定した電氣的機能維持の方針に基づき、地震時の応答加速度が電氣的機能確認済加速度以下であることを、「2.6 機能維持評価」にて示す方法にて確認することで実施する。確認結果を「2.7 評価結果」に示す。

原子炉格納容器下部水位 (T48-L/TE046A, B, L/TE050A, B) の耐震評価フローを図 2-1 に示す。

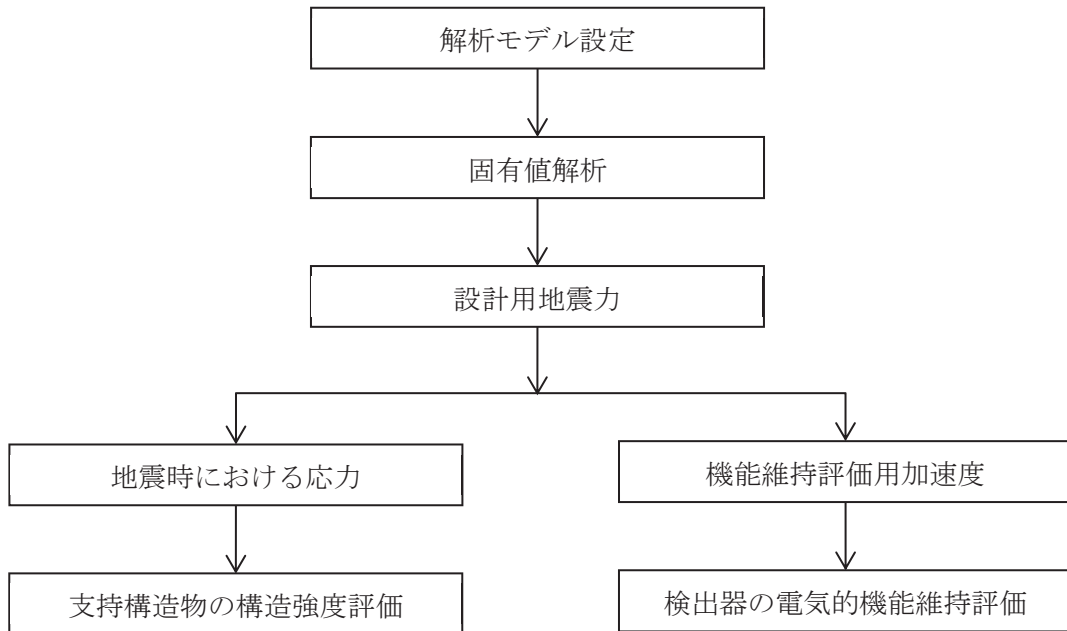


図 2-1 原子炉格納容器下部水位 (T48-L/TE046A, B, L/TE050A, B) の耐震評価フロー

### 2.2.3 適用規格・基準等

本評価において適用する規格・基準等を以下に示す。

- (1) 原子力発電所耐震設計技術指針 (J E A G 4 6 0 1 -1987)
- (2) 原子力発電所耐震設計技術指針 重要度分類・許容応力編 (J E A G 4 6 0 1・補-1984)
- (3) 原子力発電所耐震設計技術指針 (J E A G 4 6 0 1 -1991 追補版)
- (4) J S M E S N C 1 -2005/2007 発電用原子力設備規格 設計・建設規格 (以下「設計・建設規格」という。)

2.2.4 記号の説明

記号	記号の説明	単位
$A_b$	ボルトの軸断面積	$\text{mm}^2$
$C_H$	水平方向設計震度	—
$C_V$	鉛直方向設計震度	—
$d$	ボルトの呼び径	mm
$F$	設計・建設規格 SSB-3121.1 (1) に定める値	MPa
$F^*$	設計・建設規格 SSB-3133 に定める値	MPa
$F_b$	ボルトに作用する引張力 (1本当たり)	N
$F_{b1}$	鉛直方向地震及び取付面に対し左右方向の水平方向地震によりボルトに作用する引張力 (1本当たり)	N
$F_{b2}$	鉛直方向地震及び取付面に対し前後方向の水平方向地震によりボルトに作用する引張力 (1本当たり)	N
$f_{sb}$	せん断力のみを受けるボルトの許容せん断応力	MPa
$f_{to}$	引張力のみを受けるボルトの許容引張応力	MPa
$f_{ts}$	引張力とせん断力を同時に受けるボルトの許容引張応力	MPa
$g$	重力加速度 (=9.80665)	$\text{m/s}^2$
$h$	ボルト取付面から重心までの距離	mm
$l_1$	重心とボルト間の水平方向距離*1	mm
$l_2$	重心とボルト間の水平方向距離*1	mm
$l_3$	重心と上側ボルト間の距離	mm
$l_4$	重心と下側ボルト間の距離	mm
$m$	検出器及び計器取付金具の質量	kg
$n$	ボルトの本数	—
$n_{fv}$	評価上引張力を受けるとして期待するボルトの本数 (鉛直方向)	—
$n_{fH}$	評価上引張力を受けるとして期待するボルトの本数 (水平方向)	—
$Q_b$	ボルトに作用するせん断力	N
$Q_{bH}$	水平方向転倒モデルにおけるボルトに作用するせん断力	N
$Q_{bH1}$	水平方向転倒モデルにおける検出器取付面に対し左右方向の水平方向地震によりボルトに作用するせん断力	N
$Q_{bH2}$	水平方向転倒モデルにおける検出器取付面に対し左右方向の水平方向地震により重心の偏心を考慮したボルトに作用するせん断力	N
$Q_{bH3}$	水平方向転倒モデルにおける鉛直方向地震によりボルトに作用するせん断力	N
$Q_{bH4}$	水平方向転倒モデルにおける鉛直方向地震により重心の偏心を考慮したボルトに作用するせん断力	N

記号	記号の説明	単位
$Q_{bV}$	鉛直方向転倒モデルにおけるボルトに作用するせん断力	N
$Q_{bV1}$	水平方向転倒モデルにおける鉛直方向地震によりボルトに作用するせん断力	N
$Q_{bV2}$	水平方向転倒モデルにおける鉛直方向地震により重心の偏心を考慮したボルトに作用するせん断力	N
$S_u$	設計・建設規格 付録材料図表 Part5 表9に定める値	MPa
$S_y$	設計・建設規格 付録材料図表 Part5 表8に定める値	MPa
$S_y(RT)$	設計・建設規格 付録材料図表 Part5 表8に定める材料の40°Cにおける値	MPa
$\pi$	円周率	—
$\sigma_b$	ボルトに生じる引張応力	MPa
$\tau_b$	ボルトに生じるせん断応力	MPa

注記\*1:  $l_1 \leq l_2$

### 2.2.5 計算精度と数値の丸め方

計算精度は、有効数字6桁以上を確保する。

表示する数値の丸め方は、表2-2に示すとおりである。

表2-2 表示する数値の丸め方

数値の種類	単位	処理桁	処理方法	表示桁
固有周期	s	小数点以下第4位	四捨五入	小数点以下第3位
震度	—	小数点以下第3位	切上げ	小数点以下第2位
温度	°C	—	—	整数位
質量	kg	—	—	整数位
長さ	mm	—	—	整数位*1
面積	mm <sup>2</sup>	有効数字5桁目	四捨五入	有効数字4桁*2
モーメント	N・mm	有効数字5桁目	四捨五入	有効数字4桁*2
力	N	有効数字5桁目	四捨五入	有効数字4桁*2
算出応力	MPa	小数点以下第1位	切上げ	整数位
許容応力	MPa	小数点以下第1位	切捨て	整数位*3

注記\*1: 設計上定める値が小数点以下第1位の場合は、小数点以下第1位表示とする。

\*2: 絶対値が1000以上のときは、べき数表示とする。

\*3: 設計・建設規格 付録材料図表に記載された温度の中間における引張強さ及び降伏点は比例法により補間した値の小数点以下第1位を切り捨て、整数位までの値とする。

### 2.3 評価部位

原子炉格納容器下部水位（T48-L/TE046A, B, L/TE050A, B）の耐震評価は、「2.5.1 構造強度評価方法」に示す条件に基づき、耐震評価上厳しくなる取付ボルトについて実施する。原子炉格納容器下部水位（T48-L/TE046A, B, L/TE050A, B）の耐震評価部位については、表 2-1 の概略構造図に示す。

## 2.4 固有周期

### 2.4.1 固有値解析方法

原子炉格納容器下部水位 (T48-L/TE046A, B, L/TE050A, B) の固有値解析方法を以下に示す。

- (1) 原子炉格納容器下部水位 (T48-L/TE046A, B, L/TE050A, B) は、「2.4.2 解析モデル及び諸元」に示す三次元はりモデルとして考える。

### 2.4.2 解析モデル及び諸元

原子炉格納容器下部水位 (T48-L/TE046A, B, L/TE050A, B) の解析モデルを図 2-2 に、解析モデルの概要を以下に示す。また、機器の諸元を本計算書の【原子炉格納容器下部水位 (T48-L/TE046A, B, L/TE050A, B) の耐震性についての計算結果】のその他の機器要目に示す。

- (1) 原子炉格納容器下部水位 (T48-L/TE046A, B, L/TE050A, B) の質量は質点に集中するものとし、質点は検出器の取付位置に設置する。
- (2) 拘束条件として、支持点 (計器取付金具基礎部) の X Y Z 方向及び回転方向を固定する。なお、計器取付金具は原子炉本体基礎の壁面に固定されることから、①～③の部材で組まれた支持構造物とみなし、支持点 (計器取付金具基礎部) 1 点で固定されるものとする。
- (3) 耐震計算に用いる寸法は、公称値を使用する。
- (4) 解析コードは、「NX NASTRAN」を使用し、固有値を求める。なお、評価に用いる解析コードの検証及び妥当性確認等の概要については、添付書類「VI-5 計算機プログラム (解析コード) の概要」に示す。

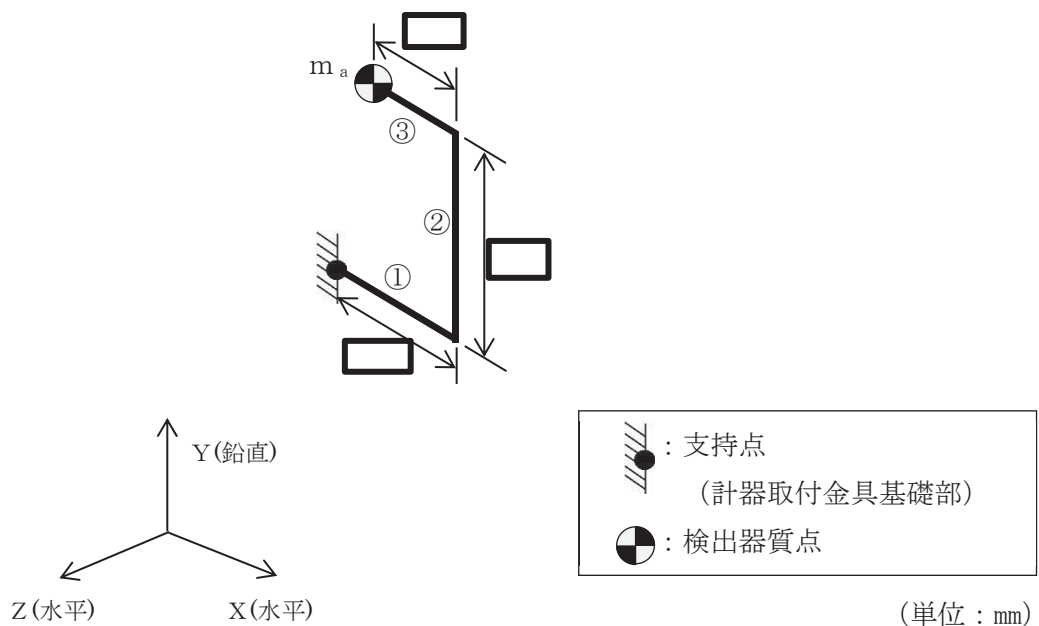


図 2-2 原子炉格納容器下部水位 (T48-L/TE046A, B, L/TE050A, B) 解析モデル

枠囲みの内容は商業機密の観点から公開できません。

### 2.4.3 固有値解析結果

固有値解析結果を表 2-3 に示す。固有周期は 0.05 秒以下であり、剛であることを確認した。

表 2-3 固有値解析結果

モード	卓越方向	固有周期 (s)	水平方向刺激係数		鉛直方向 刺激係数
			X方向	Z方向	
1次	水平方向		—	—	—

## 2.5 構造強度評価

### 2.5.1 構造強度評価方法

2.4.2 項(1)～(3)のほか、次の条件で計算する。

- (1) 地震力は、原子炉格納容器下部水位 (T48-L/TE046A, B, L/TE050A, B) に対して、水平方向及び鉛直方向から同時に作用するものとする。
- (2) 原子炉格納容器下部水位 (T48-L/TE046A, B, L/TE050A, B) は、取付ボルトにより原子炉本体基礎の壁面に固定されるものとする。
- (3) 原子炉格納容器下部水位 (T48-L/TE046A, B, L/TE050A, B) の質量は、検出器及び計器取付金具を考慮する。

### 2.5.2 荷重の組合せ及び許容応力

#### 2.5.2.1 荷重の組合せ及び許容応力状態

原子炉格納容器下部水位 (T48-L/TE046A, B, L/TE050A, B) の荷重の組合せ及び許容応力状態のうち重大事故等対処設備の評価に用いるものを表 2-4 に示す。

#### 2.5.2.2 許容応力

原子炉格納容器下部水位 (T48-L/TE046A, B, L/TE050A, B) の許容応力は、添付書類「VI-2-1-9 機能維持の基本方針」に基づき表 2-5 に示す。

#### 2.5.2.3 使用材料の許容応力評価条件

原子炉格納容器下部水位 (T48-L/TE046A, B, L/TE050A, B) の使用材料の許容応力評価条件のうち重大事故等対処設備の評価に用いるものを表 2-6 に示す。



表 2-4 荷重の組合せ及び許容応力状態（重大事故等対処設備）

施設区分	機器名称	設備分類*1	機器等の区分	荷重の組合せ	許容応力状態
計測制御 系統施設	原子炉格納容器下部水位 (T48-L/TE046A, B, L/TE050A, B)	常設／緩和	—*2	$D + P_D + M_D + S S^{*3}$	$IV_{AS}$
				$D + P_{SAD} + M_{SAD} + S S$	$V_{AS}$ ( $V_{AS}$ として $IV_{AS}$ の許容限界 を用いる。)

注記\*1：「常設／緩和」は常設重大事故緩和設備を示す。

\*2：その他の支持構造物の荷重の組合せ及び許容応力状態を適用する。

\*3：「 $D + P_{SAD} + M_{SAD} + S S$ 」の評価に包絡されるため、評価結果の記載を省略する。

表 2-5 許容応力（重大事故等その他の支持構造物）

許容応力状態	許容限界*1, *2 (ボルト等)	
	引張り	せん断
	$1.5 \cdot f_t^*$	$1.5 \cdot f_s^*$

注記\*1：応力の組合せが考えられる場合には、組合せ応力に対しても評価を行う。

\*2：当該の応力が生じない場合、規格基準で省略可能とされている場合及び他の応力で代表可能である場合は評価を省略する。

表 2-6 使用材料の許容応力評価条件（重大事故等対処設備）

評価部材	材料	温度条件 (°C)		S <sub>y</sub> (MPa)	S <sub>u</sub> (MPa)	S <sub>y</sub> (R T) (MPa)
		周囲環境温度	200			
取付ボルト				144	402	205

枠囲みの内容は商業機密の観点から公開できません。

### 2.5.3 設計用地震力

耐震評価に用いる設計用地震力を表 2-7 に示す。

「基準地震動  $S_s$ 」による地震力は、添付書類「VI-2-1-7 設計用床応答曲線の作成方針」に基づき設定する。

表 2-7 設計用地震力（重大事故等対処設備）

据付場所及び 床面高さ (m)	固有周期 (s)		弾性設計用地震動 $S_d$ 又は静的震度		基準地震動 $S_s$	
	水平方向	鉛直方向	水平方向 設計震度	鉛直方向 設計震度	水平方向 設計震度	鉛直方向 設計震度
原子炉本体基礎 O.P. -2.500 (O.P. 1.150* <sup>1</sup> )		0.05 以下* <sup>2</sup>	—	—	$C_H=1.38$	$C_V=0.70$

注記\*1：基準床レベルを示す。

\*2：固有値解析より 0.05 秒以下であり剛であることを確認した。

2.5.4 計算方法

2.5.4.1 応力の計算方法

2.5.4.1.1 取付ボルトの計算方法

取付ボルトの応力は、地震による震度により作用するモーメントによって生じる引張力とせん断力について計算する。

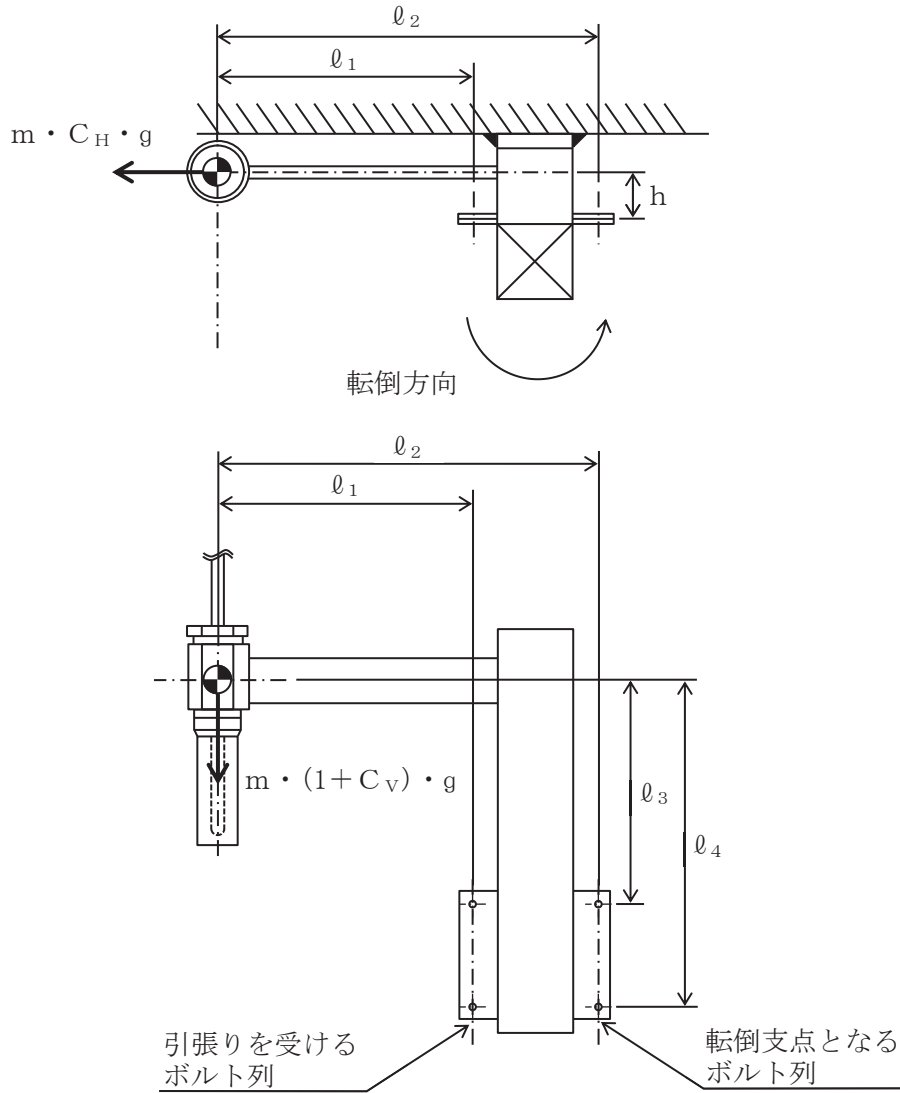


図 2-3 計算モデル (水平方向転倒)

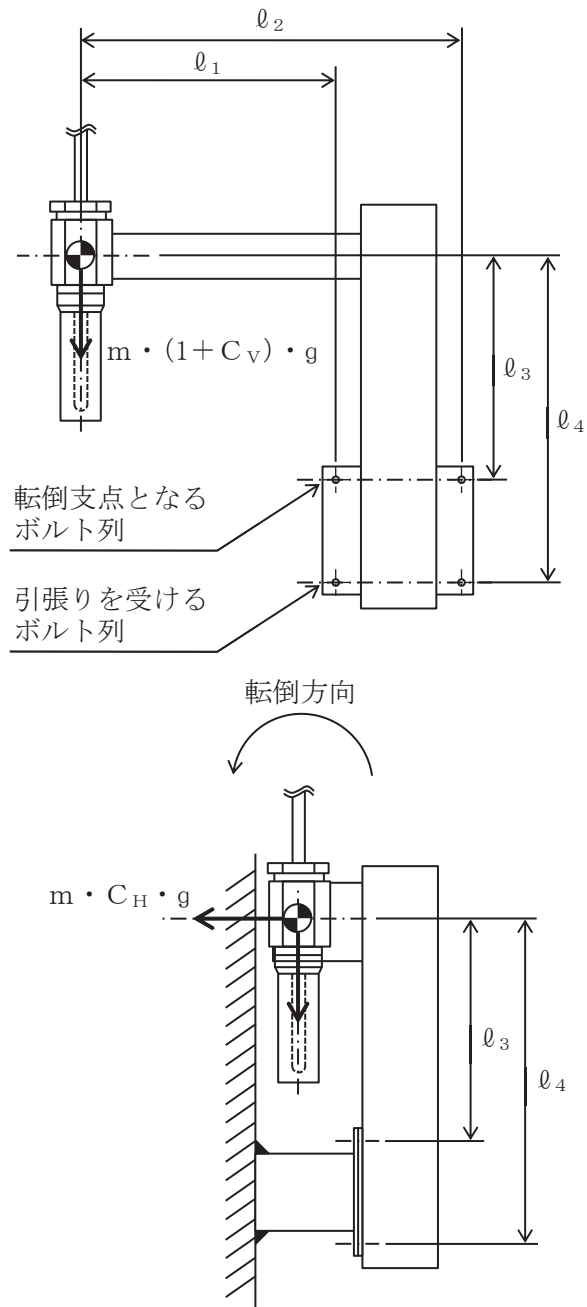


図 2-4 計算モデル (鉛直方向転倒)

(1) 引張応力

取付ボルトに対する引張力は、最も厳しい条件として、図 2-3 及び図 2-4 で片側の列の取付ボルトを支点とする転倒を考え、これを片側の列の取付ボルトで受けるものとして計算する。

引張力

$$F_{b1} = \frac{m \cdot C_H \cdot g \cdot h}{(\ell_2 - \ell_1) \cdot n_{fH}} + \frac{m \cdot (1 + C_V) \cdot g \cdot h}{(\ell_4 - \ell_3) \cdot n_{fV}} \quad \dots\dots (2.5.4.1.1.1)$$

$$F_{b2} = \frac{m \cdot C_H \cdot g \cdot \ell_3 + m \cdot (1 + C_V) \cdot g \cdot h}{(\ell_4 - \ell_3) \cdot n_{fV}} \quad \dots\dots (2.5.4.1.1.2)$$

$$F_b = \text{Max} (F_{b1}, F_{b2}) \quad \dots\dots\dots (2.5.4.1.1.3)$$

引張応力

$$\sigma_b = \frac{F_b}{A_b} \quad \dots\dots\dots (2.5.4.1.1.4)$$

ここで、取付ボルトの軸断面積  $A_b$  は次式により求める。

$$A_b = \frac{\pi}{4} \cdot d^2 \quad \dots\dots\dots (2.5.4.1.1.5)$$

(2) せん断応力

取付ボルトに対するせん断力は、重心位置の偏心を考慮して固定部の取付ボルト全本数で受けるものとして計算する。

せん断力

$$Q_{bH1} = m \cdot C_H \cdot g \quad \dots\dots\dots (2.5.4.1.1.6)$$

$$Q_{bH2} = \frac{m \cdot C_H \cdot g \cdot \ell_4}{\ell_4 - \ell_3} n^* \quad \dots\dots\dots (2.5.4.1.1.7)$$

$$Q_{bH3} = m \cdot (1 + C_V) \cdot g \quad \dots\dots\dots (2.5.4.1.1.8)$$

$$Q_{bH4} = \frac{m \cdot (1 + C_V) \cdot g \cdot \ell_2}{\ell_2 - \ell_1} n^* \quad \dots\dots\dots (2.5.4.1.1.9)$$

$$Q_{bH} = \sqrt{(Q_{bH1} + Q_{bH2})^2 + (Q_{bH3} + Q_{bH4})^2} \quad \dots\dots (2.5.4.1.1.10)$$

$$Q_{bV1} = m \cdot (1 + C_V) \cdot g \quad \dots\dots\dots (2.5.4.1.1.11)$$

$$Q_{bV2} = \frac{m \cdot (1 + C_V) \cdot g \cdot \ell_2}{\ell_2 - \ell_1} n^* \quad \dots\dots\dots (2.5.4.1.1.12)$$

$$Q_{bV} = Q_{bV1} + Q_{bV2} \quad \dots\dots\dots (2.5.4.1.1.13)$$

$$Q_b = \text{Max} (Q_{bH}, Q_{bV}) \quad \dots\dots\dots (2.5.4.1.1.14)$$

せん断応力

$$\tau_b = \frac{Q_b}{n \cdot A_b} \quad \dots\dots\dots (2.5.4.1.1.15)$$

注記\*：本計算式のみ取付ボルト1本に作用するせん断力であり、全本数n本分に換算するためn倍とする。

2.5.5 計算条件

2.5.5.1 取付ボルトの応力計算条件

応力計算に用いる計算条件は、本計算書の【原子炉格納容器下部水位 (T48-L/TE046A, B, L/TE050A, B) の耐震性についての計算結果】の設計条件及び機器要目に示す。

2.5.6 応力の評価

2.5.6.1 取付ボルトの応力評価

2.5.4.1.1 項で求めた取付ボルトの引張応力  $\sigma_b$  は次式より求めた許容引張応力  $f_{ts}$  以下であること。ただし、 $f_{to}$  は下表による。

$$f_{ts} = \text{Min} [1.4 \cdot f_{to} - 1.6 \cdot \tau_b, f_{to}] \quad \dots\dots\dots (2.5.6.1.1)$$

せん断応力  $\tau_b$  はせん断力のみを受ける取付ボルトの許容せん断応力  $f_{sb}$  以下であること。ただし、 $f_{sb}$  は下表による。

	基準地震動 $S_s$ による 荷重との組合せの場合
許容引張応力 $f_{to}$	$\frac{F^*}{2} \cdot 1.5$
許容せん断応力 $f_{sb}$	$\frac{F^*}{1.5 \cdot \sqrt{3}} \cdot 1.5$

2.6 機能維持評価

2.6.1 電氣的機能維持評価方法

原子炉格納容器下部水位 (T48-L/TE046A, B, L/TE050A, B) の電氣的機能維持評価について以下に示す。

なお、機能維持評価用加速度は、添付書類「VI-2-1-7 設計用床応答曲線の作成方針」に基づき、基準地震動  $S_s$  により定まる応答加速度を設定する。

原子炉格納容器下部水位 (T48-L/TE046A, B, L/TE050A, B) の機能確認済加速度は、添付書類「VI-2-1-9 機能維持の基本方針」に基づき、同形式の検出器単体の正弦波加振試験において電氣的機能の健全性を確認した器具の最大加速度を適用する。

機能確認済加速度を表 2-8 に示す。

表 2-8 機能確認済加速度 (×9.8m/s<sup>2</sup>)

評価部位	方向	機能確認済加速度
原子炉格納容器下部水位 (T48-L/TE046A, B, L/TE050A, B)	水平方向	
	鉛直方向	

枠囲みの内容は商業機密の観点から公開できません。



## 2.7 評価結果

### 2.7.1 重大事故等対処設備としての評価結果

原子炉格納容器下部水位（T48-L/TE046A, B, L/TE050A, B）の重大事故等時の状態を考慮した場合の耐震評価結果を以下に示す。発生値は許容限界を満足しており，設計用地震力に対して十分な構造強度及び電氣的機能を有していることを確認した。

#### (1) 構造強度評価結果

構造強度評価の結果を次頁以降の表に示す。

#### (2) 機能維持評価結果

電氣的機能維持評価の結果を次頁以降の表に示す。

【原子炉格納容器下部水位 (T48-L/TE046A, B, L/TE050A, B) の耐震性についての計算結果】

1. 重大事故等対処設備

1.1 設計条件

機器名称	設備分類	据付場所及び床面高さ (m)	固有周期 (s)		弾性設計用地震動 S <sub>d</sub> 又は静的震度		基準地震動 S <sub>s</sub>		周囲環境温度 (°C)
			水平方向	鉛直方向	水平方向設計震度	鉛直方向設計震度	水平方向設計震度	鉛直方向設計震度	
原子炉格納容器下部水位 (T48-L/TE046A, B, L/TE050A, B)	常設/緩和	原子炉本体基礎 O.P. -2.500 (O.P. 1.150* <sup>1</sup> )		0.05 以下* <sup>2</sup>	—	—	C <sub>H</sub> =1.38	C <sub>V</sub> =0.70	200

注記\*1：基準床レベルを示す。

\*2：固有値解析より 0.05 秒以下であり剛であることを確認した。

1.2 機器要目

部材	m (kg)	h (mm)	φ <sub>1</sub> (mm)	φ <sub>2</sub> (mm)	φ <sub>3</sub> (mm)	φ <sub>4</sub> (mm)	d (mm)	A <sub>b</sub> (mm <sup>2</sup> )	n	n <sub>fV</sub>	n <sub>fH</sub>
取付ボルト		50							4	2	2

部材	S <sub>y</sub> (MPa)	S <sub>u</sub> (MPa)	S <sub>y</sub> (R T) (MPa)	F (MPa)	F* (MPa)	転倒方向	
						弾性設計用地震動 S <sub>d</sub> 又は静的震度	基準地震動 S <sub>s</sub>
取付ボルト	144	402	205	—	194	—	鉛直方向

1.3 計算数値

1.3.1 ボルトに作用する力

(単位：N)

部 材	F <sub>b</sub>		Q <sub>b</sub>	
	弾性設計用地震動 S <sub>d</sub> 又は静的震度	基準地震動 S <sub>s</sub>	弾性設計用地震動 S <sub>d</sub> 又は静的震度	基準地震動 S <sub>s</sub>
取付ボルト	—		—	

1.4 結論

1.4.1 ボルトの応力

(単位：MPa)

部 材	材 料	応 力	弾性設計用地震動 S <sub>d</sub> 又は静的震度		基準地震動 S <sub>s</sub>	
			算出応力	許容応力	算出応力	許容応力
取付ボルト		引張り せん断	—	—	$\sigma_b = 4$	$f_{ts} = 145^*$
			—	—	$\tau_b = 13$	$f_{sb} = 112$

注記\*： $f_{ts} = \text{Min}[1.4 \cdot f_{to} - 1.6 \cdot \tau_b, f_{to}]$ より算出。  
すべて許容応力以下である。

1.4.2 電気的機能維持の評価結果

( $\times 9.8\text{m/s}^2$ )

		機能維持評価用加速度*	機能確認済加速度
原子炉格納容器 下部水位 (T48-L/TE046A, B, L/TE050A, B)	水平方向	1.15	
	鉛直方向	0.59	

注記\*：基準地震動 S<sub>s</sub>により定まる応答加速度とする。  
機能維持評価用加速度 (1.0ZPA) は、すべて機能確認済加速度以下である。

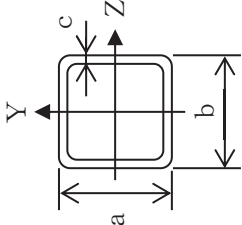

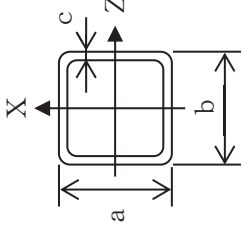

1.5 その他の機器要目

(1) 機器諸元

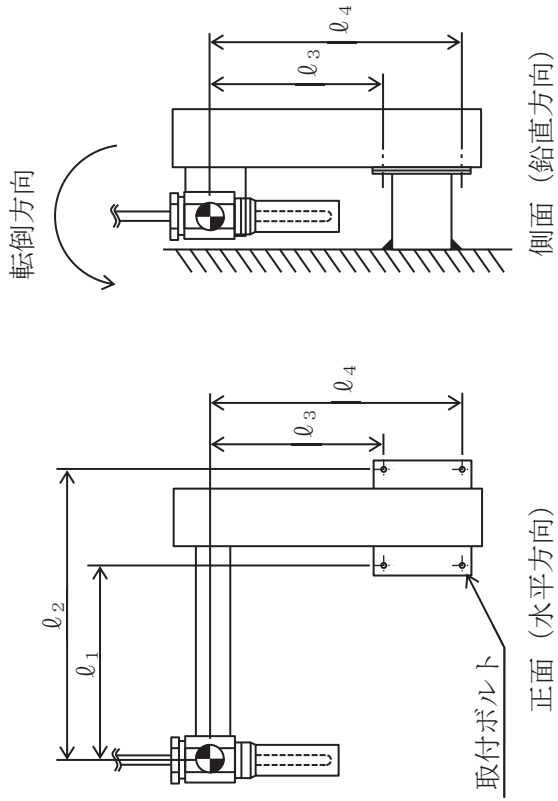
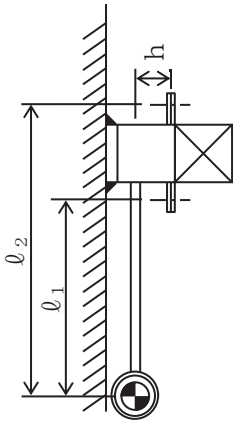
項目	記号	単位	入力値
材質	—	—	
質量	$m_a$	kg	
温度条件 (雰囲気温度)	T	°C	200
縦弾性係数	E	MPa	
ポアソン比	$\nu$	—	
要素数	—	個	
節点数	—	個	

枠囲みの内容は商業機密の観点から公開できません。

(2) 部材の機器要目

材料		
対象要素	①-③	②
A (mm <sup>2</sup> )		
I <sub>Y</sub> (mm <sup>4</sup> )		
I <sub>Z</sub> (mm <sup>4</sup> )		
I <sub>P</sub> (mm <sup>4</sup> )		
断面形状 (mm)	 	 

枠囲みの内容は商業機密の観点から公開できません。



### 3. 原子炉格納容器下部水位 (T48-L/TE047A, B, L/TE048A, B)

#### 3.1 概要

本計算書は、添付書類「VI-2-1-9 機能維持の基本方針」にて設定している構造強度及び機能維持の設計方針に基づき、原子炉格納容器下部水位 (T48-L/TE047A, B, L/TE048A, B) が設計用地震力に対して十分な構造強度及び電氣的機能を有していることを説明するものである。

原子炉格納容器下部水位 (T48-L/TE047A, B, L/TE048A, B) は、重大事故等対処設備においては常設重大事故緩和設備に分類される。以下、重大事故等対処設備としての構造強度評価及び電氣的機能維持評価を示す。

#### 3.2 一般事項

##### 3.2.1 構造計画

原子炉格納容器下部水位 (T48-L/TE047A, B, L/TE048A, B) の構造計画を表 3-1 に示す。

表 3-1 構造計画

計画の概要		概略構造図
基礎・支持構造	主体構造	
<p>検出器は、溶接により原子炉本体基礎の壁面に溶接により設置された計器取付金具に設置する。</p>	<p>電極式水位検出器（検出器は、原子炉本体基礎の壁面に溶接された計器取付金具に固定される構造）</p>	<p>【原子炉格納容器下部水位（T48-L/TE047A, B, L/TE048A, B）】</p> <p>（単位：mm）</p>



### 3.2.2 評価方針

原子炉格納容器下部水位 (T48-L/TE047A, B, L/TE048A, B) の応力評価は、添付書類「VI-2-1-9 機能維持の基本方針」にて設定した荷重及び荷重の組合せ並びに許容限界に基づき、「3.2.1 構造計画」にて示す原子炉格納容器下部水位 (T48-L/TE047A, B, L/TE048A, B) の部位を踏まえ「3.3 評価部位」にて設定する箇所において、「3.4 固有周期」で算出した固有周期に基づく設計用地震力による応力等が許容限界内に収まることを、「3.5 構造強度評価」にて示す方法にて確認することで実施する。

また、原子炉格納容器下部水位 (T48-L/TE047A, B, L/TE048A, B) の機能維持評価は、添付書類「VI-2-1-9 機能維持の基本方針」にて設定した電氣的機能維持の方針に基づき、地震時の応答加速度が電氣的機能確認済加速度以下であることを、「3.6 機能維持評価」にて示す方法にて確認することで実施する。確認結果を「3.7 評価結果」に示す。

原子炉格納容器下部水位 (T48-L/TE047A, B, L/TE048A, B) の耐震評価フローを図 3-1 に示す。

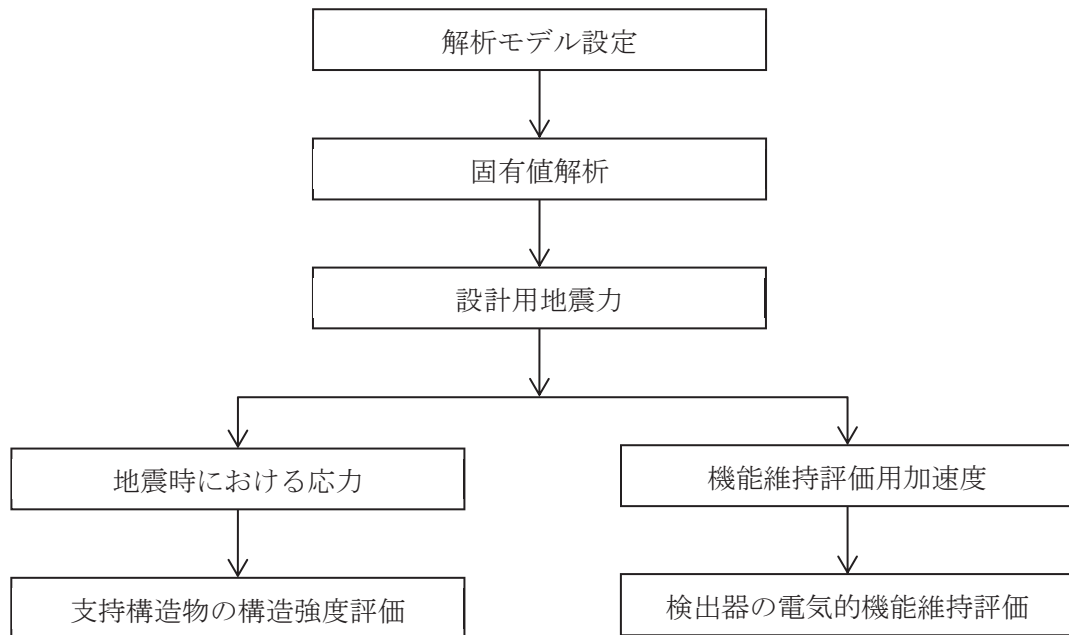


図 3-1 原子炉格納容器下部水位 (T48-L/TE047A, B, L/TE048A, B) の耐震評価フロー

### 3.2.3 適用規格・基準等

本評価において適用する規格・基準等を以下に示す。

- (1) 原子力発電所耐震設計技術指針 (J E A G 4 6 0 1 -1987)
- (2) 原子力発電所耐震設計技術指針 重要度分類・許容応力編 (J E A G 4 6 0 1・補-1984)
- (3) 原子力発電所耐震設計技術指針 J E A G 4 6 0 1 -1991 追補版 ((社) 日本電気協会)
- (4) J S M E S N C 1 -2005/2007 発電用原子力設備規格 設計・建設規格 (以下「設計・建設規格」という。)

3.2.4 記号の説明

記号	記号の説明	単位
a	溶接部の有効のど厚	mm
$A_w$	溶接部の有効断面積	mm <sup>2</sup>
$A_{wY}$	溶接部の $F_Y$ に対する有効断面積	mm <sup>2</sup>
$A_{wZ}$	溶接部の $F_Z$ に対する有効断面積	mm <sup>2</sup>
$C_H$	水平方向設計震度	—
$C_V$	鉛直方向設計震度	—
F	設計・建設規格 SSB-3121.1 (1) に定める値	MPa
$F^*$	設計・建設規格 SSB-3121.3 に定める値	MPa
$F_X$	溶接部に作用する力 (X方向)	N
$F_Y$	溶接部に作用する力 (Y方向)	N
$F_Z$	溶接部に作用する力 (Z方向)	N
$f_s$	溶接部の許容せん断応力	MPa
g	重力加速度 (=9.80665)	m/s <sup>2</sup>
h	取付面から重心までの距離	mm
ℓ	重心と溶接部中心間の水平方向距離	mm
m	検出器及び計器取付金具の質量	kg
$M_X$	溶接部に作用するモーメント (X軸)	N・mm
$M_Y$	溶接部に作用するモーメント (Y軸)	N・mm
$M_Z$	溶接部に作用するモーメント (Z軸)	N・mm
s	溶接脚長	mm
t	溶接の有効長さ (Y方向)	mm
u	溶接の有効長さ (Z方向)	mm
$S_u$	設計・建設規格 付録材料図表 Part5 表9 に定める値	MPa
$S_y$	設計・建設規格 付録材料図表 Part5 表8 に定める値	MPa
$S_y(RT)$	設計・建設規格 付録材料図表 Part5 表8 に定める材料の 40°Cに おける値	MPa
$Z_P$	溶接全断面におけるねじり断面係数	mm <sup>3</sup>
$Z_Y$	溶接全断面における断面係数 (Y軸)	mm <sup>3</sup>
$Z_Z$	溶接全断面における断面係数 (Z軸)	mm <sup>3</sup>
$\sigma_t$	溶接部に生じる引張応力	MPa
$\sigma_b$	溶接部に生じる曲げ応力	MPa
$\sigma_w$	溶接部に生じる組合せ応力	MPa
$\tau$	溶接部に生じるせん断応力	MPa

### 3.2.5 計算精度と数値の丸め方

計算精度は、有効数字 6 桁以上を確保する。

表示する数値の丸め方は、表 3-2 に示すとおりである。

表 3-2 表示する数値の丸め方

数値の種類	単位	処理桁	処理方法	表示桁
固有周期	s	小数点以下第 4 位	四捨五入	小数点以下第 3 位
震度	—	小数点以下第 3 位	切上げ	小数点以下第 2 位
温度	°C	—	—	整数位
質量	kg	—	—	整数位
長さ	mm	—	—	整数位 <sup>*1</sup>
面積	mm <sup>2</sup>	有効数字 5 桁目	四捨五入	有効数字 4 桁 <sup>*2</sup>
モーメント	N・mm	有効数字 5 桁目	四捨五入	有効数字 4 桁 <sup>*2</sup>
力	N	有効数字 5 桁目	四捨五入	有効数字 4 桁 <sup>*2</sup>
算出応力	MPa	小数点以下第 1 位	切上げ	整数位
許容応力	MPa	小数点以下第 1 位	切捨て	整数位 <sup>*3</sup>

注記\*1：設計上定める値が小数点以下第 1 位の場合は、小数点以下第 1 位表示とする。

\*2：絶対値が 1000 以上のときは、べき数表示とする。

\*3：設計・建設規格 付録材料図表に記載された温度の中間における引張強さ及び降伏点は比例法により補間した値の小数点以下第 1 位を切り捨て、整数位までの値とする。

### 3.3 評価部位

原子炉格納容器下部水位 (T48-L/TE047A, B, L/TE048A, B) の耐震評価は、「3.5.1 構造強度評価方法」に示す条件に基づき、耐震評価上厳しくなる溶接部について実施する。原子炉格納容器下部水位 (T48-L/TE047A, B, L/TE048A, B) の耐震評価部位については、表 3-1 の概略構造図に示す。

### 3.4 固有周期

#### 3.4.1 固有値解析方法

原子炉格納容器下部水位 (T48-L/TE047A, B, L/TE048A, B) の固有値解析方法を以下に示す。

- (1) 原子炉格納容器下部水位 (T48-L/TE047A, B, L/TE048A, B) は、「3.4.2 解析モデル及び諸元」に示す三次元はりモデルとして考える。

### 3.4.2 解析モデル及び諸元

原子炉格納容器下部水位 (T48-L/TE047A, B, L/TE048A, B) の解析モデルを図 3-2 に、解析モデルの概要を以下に示す。また、機器の諸元を本計算書の【原子炉格納容器下部水位 (T48-L/TE047A, B, L/TE048A, B) の耐震性についての計算結果】のその他の機器要目に示す。

- ① 原子炉格納容器下部水位 (T48-L/TE047A, B, L/TE048A, B) の質量は質点に集中するものとし、質点は検出器の取付位置に設置する。
- ② 拘束条件として、支持点 (計器取付金具基礎部) の X Y Z 方向及び回転方向を固定する。なお、計器取付金具は、原子炉本体基礎の壁面に固定されることから、計算モデルでは、計器取付金具を直線とみなし、支持点 (計器取付金具基礎部) 1 点で固定されるものとする。
- ③ 耐震計算に用いる寸法は、公称値を使用する。
- ④ 解析コードは、「NX NASTRAN」を使用し、固有値を求める。なお、評価に用いる解析コードの検証及び妥当性確認等の概要については、添付書類「VI-5 計算機プログラム (解析コード) の概要」に示す。

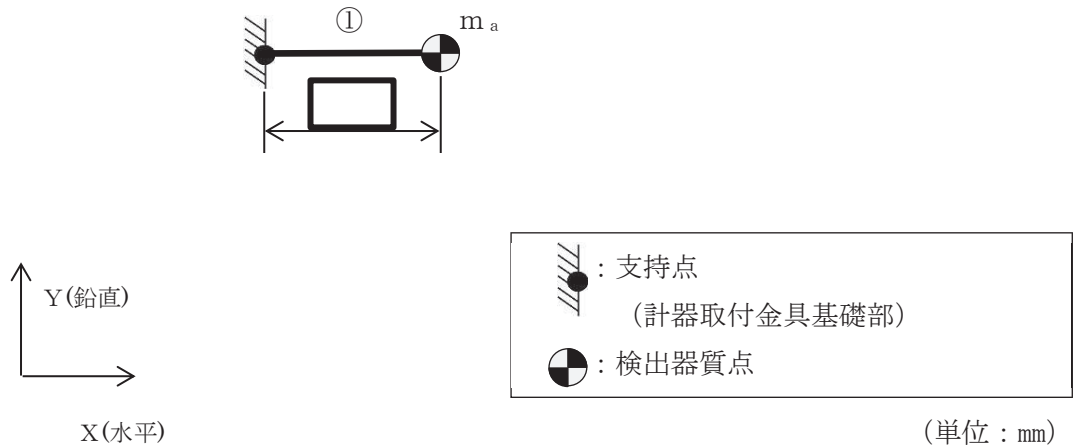


図 3-2 原子炉格納容器下部水位 (T48-L/TE047A, B, L/TE048A, B) 解析モデル

### 3.4.3 固有値解析結果

固有値解析結果を表 3-3 に示す。固有周期は 0.05 秒以下であり、剛であることを確認した。

表 3-3 固有値解析結果

モード	卓越方向	固有周期 (s)	水平方向刺激係数		鉛直方向 刺激係数
			X方向	Z方向	
1次	鉛直方向		—	—	—

## 3.5 構造強度評価

### 3.5.1 構造強度評価方法

3.4.2 項(1)～(4)のほか、次の条件で計算する。

- (1) 地震力は、原子炉格納容器下部水位 (T48-L/TE047A, B, L/TE048A, B) に対して、水平方向及び鉛直方向から同時に作用するものとする。
- (2) 原子炉格納容器下部水位 (T48-L/TE047A, B, L/TE048A, B) は、溶接により原子炉本体基礎の壁面に固定されるものとする。
- (3) 原子炉格納容器下部水位 (T48-L/TE047A, B, L/TE048A, B) の質量は、検出器及び計器取付金具を考慮する。

### 3.5.2 荷重の組合せ及び許容応力

#### 3.5.2.1 荷重の組合せ及び許容応力状態

原子炉格納容器下部水位 (T48-L/TE047A, B, L/TE048A, B) の荷重の組合せ及び許容応力状態のうち重大事故等対処設備の評価に用いるものを表 3-4 に示す。

#### 3.5.2.2 許容応力

原子炉格納容器下部水位 (T48-L/TE047A, B, L/TE048A, B) の許容応力は、添付書類「VI-2-1-9 機能維持の基本方針」に基づき表 3-5 に示す。

#### 3.5.2.3 使用材料の許容応力評価条件

原子炉格納容器下部水位 (T48-L/TE047A, B, L/TE048A, B) の使用材料の許容応力評価条件のうち重大事故等対処設備の評価に用いるものを表 3-6 に示す。

枠囲みの内容は商業機密の観点から公開できません。

表 3-4 荷重の組合せ及び許容応力状態（重大事故等対処設備）

施設区分	機器名称	設備分類*1	機器等の区分	荷重の組合せ	許容応力状態
計測制御 系統施設	原子炉格納容器下部水位 (T48-L/TE047A, B, L/TE048A, B)	常設／緩和	—*2	D + P <sub>D</sub> + M <sub>D</sub> + S <sub>s</sub> *3	IV <sub>AS</sub>
				D + P <sub>SAD</sub> + M <sub>SAD</sub> + S <sub>s</sub>	V <sub>AS</sub> (V <sub>AS</sub> として IV <sub>AS</sub> の許容限界 を用いる。)

注記\*1：「常設／緩和」は常設重大事故緩和設備を示す。

\*2：その他の支持構造物の荷重の組合せ及び許容応力状態を適用する。

\*3：「D + P<sub>SAD</sub> + M<sub>SAD</sub> + S<sub>s</sub>」の評価に包絡されるため、評価結果の記載を省略する。

表 3-5 許容応力（重大事故等その他の支持構造物）

許容応力状態	許容限界*1, *2 (ボルト等以外) 一次応力		
	引張り	せん断	圧縮
IV <sub>AS</sub>	1.5・f <sub>t</sub> *	1.5・f <sub>s</sub> *	1.5・f <sub>c</sub> *
V <sub>AS</sub> (V <sub>AS</sub> としてIV <sub>AS</sub> の許容限界を用いる。)			1.5・f <sub>b</sub> *

注記\*1：応力の組合せが考えられる場合には、組合せ応力に対しても評価を行う。

\*2：当該の応力が生じない場合、規格基準で省略可能とされている場合及び他の応力で代表可能である場合は評価を省略する。

表 3-6 使用材料の許容応力評価条件（重大事故等対処設備）

評価部材	材料	温度条件 (°C)		S <sub>y</sub> (MPa)	S <sub>u</sub> (MPa)	S <sub>y</sub> (R T) (MPa)
		周囲環境温度	200			
溶接部				144	402	205

枠囲みの内容は商業機密の観点から公開できません。

### 3.5.3 設計用地震力

耐震評価に用いる設計用地震力を表 3-7 に示す。

「基準地震動  $S_s$ 」による地震力は、添付書類「VI-2-1-7 設計用床応答曲線の作成方針」に基づき設定する。

表 3-7 設計用地震力（重大事故等対処設備）

据付場所及び 床面高さ (m)	固有周期 (s)		弾性設計用地震動 $S_d$ 又は静的震度		基準地震動 $S_s$	
	水平方向	鉛直方向	水平方向 設計震度	鉛直方向 設計震度	水平方向 設計震度	鉛直方向 設計震度
原子炉本体基礎 O.P. -2.500 (O.P. 1.150 <sup>*1</sup> )	0.05 以下 <sup>*2</sup>		—	—	$C_H=1.38$	$C_V=0.70$

注記\*1：基準床レベルを示す。

\*2：固有値解析より 0.05 秒以下であり剛であることを確認した。



### 3.5.4 計算方法

#### 3.5.4.1 応力の計算方法

##### 3.5.4.1.1 溶接部の計算方法

溶接部の応力は，地震による震度により作用するモーメントによって生じる引張力とせん断力について計算する。

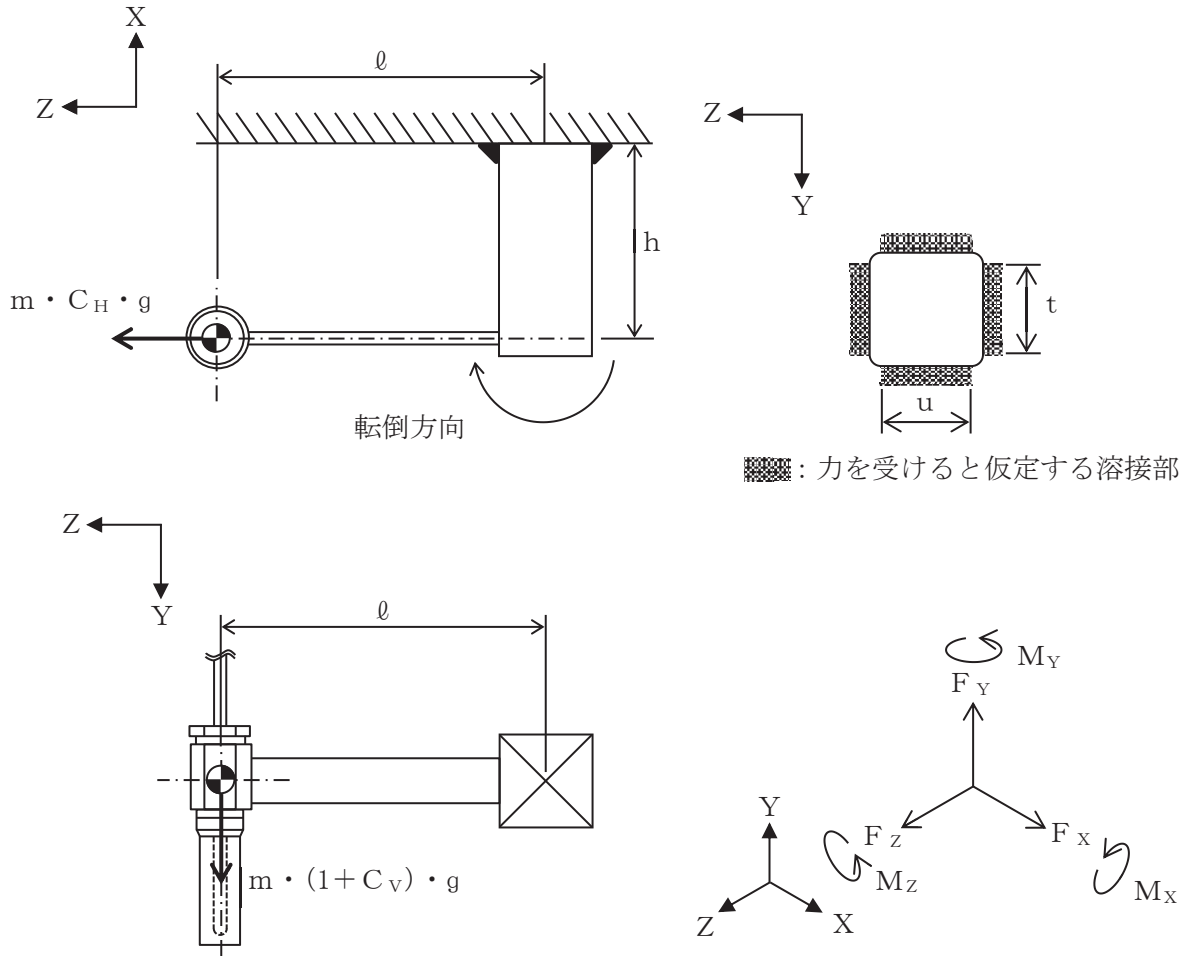


図 3-3 計算モデル（水平方向転倒）

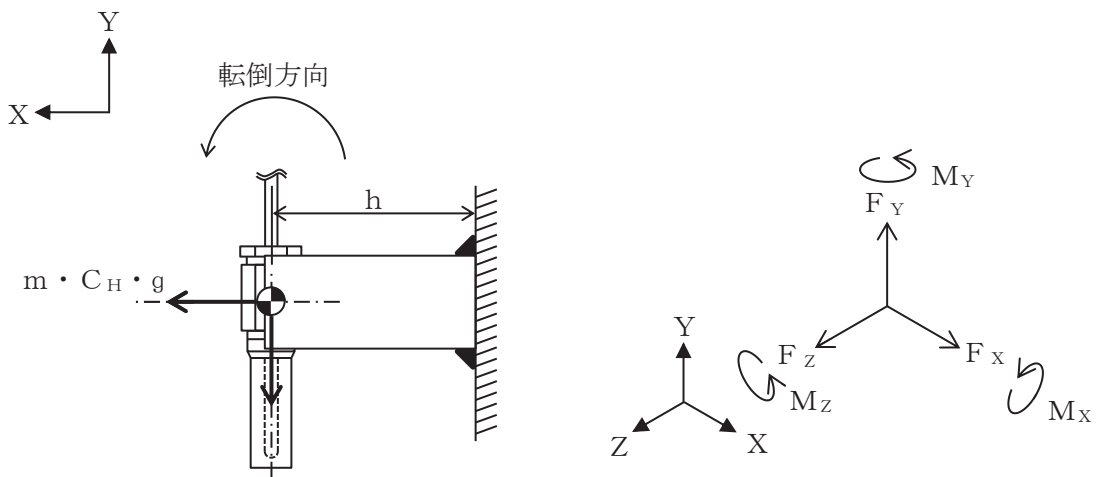
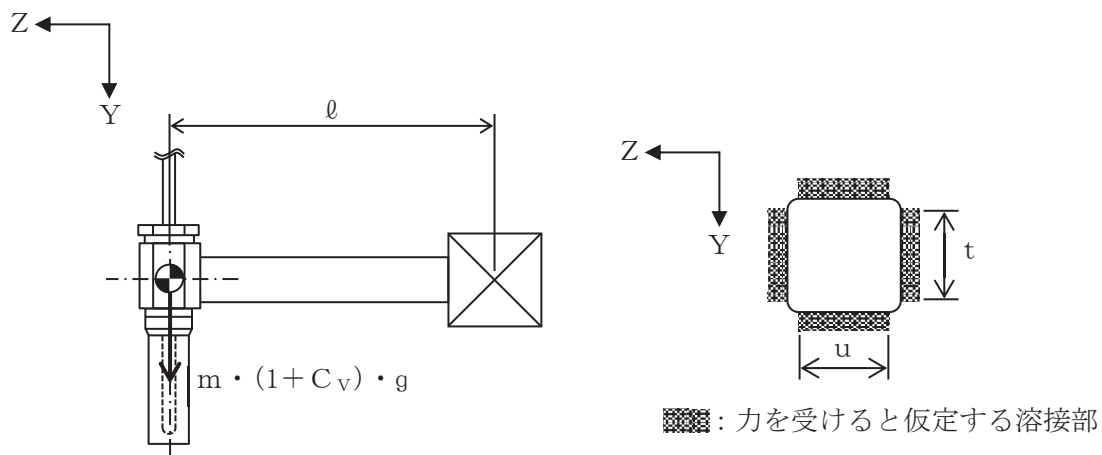


図 3-4 計算モデル (鉛直方向転倒)

(1) 引張応力

溶接部に対する引張応力は、図 3-4 で X 軸方向に対する引張力を全溶接断面積で受けるものとして計算する。

引張力

$$F_X = m \cdot C_H \cdot g \quad \dots\dots\dots (3.5.4.1.1.1)$$

引張応力

$$\sigma_t = \frac{F_X}{A_w} \quad \dots\dots\dots (3.5.4.1.1.2)$$

ここで、溶接部の有効断面積  $A_w$  は次式により求める。

$$A_w = 2 \cdot a(t + u) \quad \dots\dots\dots (3.5.4.1.1.3)$$

ただし、溶接部の有効のど厚  $a$  は、

$$a = 0.7 \cdot s \quad \dots\dots\dots (3.5.4.1.1.4)$$

(2) せん断応力

溶接部に対するせん断応力は、各方向の有効せん断面積で受けるものとして計算する。

せん断力

計算モデル図 3-3 の場合のせん断力

$$F_Y = m \cdot (1 + C_V) \cdot g \quad \dots\dots\dots (3.5.4.1.1.5)$$

$$F_Z = m \cdot C_H \cdot g \quad \dots\dots\dots (3.5.4.1.1.6)$$

計算モデル図 3-4 の場合のせん断力

$$F_Y = m \cdot (1 + C_V) \cdot g \quad \dots\dots\dots (3.5.4.1.1.7)$$

計算モデル図 3-3 及び図 3-4 の場合のねじりモーメント

$$M_X = m \cdot (1 + C_V) \cdot g \cdot \ell \quad \dots\dots\dots (3.5.4.1.1.8)$$

せん断応力

計算モデル図 3-3 の場合のせん断応力

$$\tau = \sqrt{\left(\frac{F_Y}{A_{wY}} + \frac{M_X}{Z_P}\right)^2 + \left(\frac{F_Z}{A_{wZ}} + \frac{M_X}{Z_P}\right)^2} \quad \dots\dots\dots (3.5.4.1.1.9)$$

計算モデル図 3-4 の場合のせん断応力

$$\tau = \sqrt{\left(\frac{F_Y}{A_{wY}} + \frac{M_X}{Z_P}\right)^2 + \left(\frac{M_X}{Z_P}\right)^2} \dots\dots\dots (3.5.4.1.1.10)$$

ここで、 $A_{wY}$ 、 $A_{wZ}$ はせん断力を受ける各方向の有効断面積、 $Z_P$ は溶接断面におけるねじり断面係数を示す。

$A_{wY}$ 、 $A_{wZ}$ は、次式により求める。

$$A_{wY} = 2 \cdot a \cdot t \dots\dots\dots (3.5.4.1.1.11)$$

$$A_{wZ} = 2 \cdot a \cdot u \dots\dots\dots (3.5.4.1.1.12)$$

(3) 曲げ応力

溶接部に対する曲げモーメントは、図 3-3 及び図 3-4 で Y 軸方向、Z 軸方向に対する曲げモーメントを最も外側の溶接部で受けるものとして計算する。

曲げモーメント

計算モデル図 3-3 の場合の曲げモーメント

$$M_Y = m \cdot C_H \cdot g \cdot h \dots\dots\dots (3.5.4.1.1.13)$$

$$M_Z = m \cdot (1 + C_V) \cdot g \cdot h \dots\dots\dots (3.5.4.1.1.14)$$

計算モデル図 3-4 の場合の曲げモーメント

$$M_Y = m \cdot C_H \cdot g \cdot \ell \dots\dots\dots (3.5.4.1.1.15)$$

$$M_Z = m \cdot (1 + C_V) \cdot g \cdot h \dots\dots\dots (3.5.4.1.1.16)$$

曲げ応力

計算モデル図 3-3 及び図 3-4 の場合の曲げ応力

$$\sigma_b = \frac{M_Y}{Z_Y} + \frac{M_Z}{Z_Z} \dots\dots\dots (3.5.4.1.1.17)$$

$Z_Y$ 、 $Z_Z$ は溶接断面の Y 軸及び Z 軸に関する断面係数を示す。

(4) 組合せ応力

溶接部に対する組合せ応力は、各応力を足し合わせたものとして計算する。

$$\sigma_w = \sqrt{(\sigma_t + \sigma_b)^2 + \tau^2} \dots\dots\dots (3.5.4.1.1.18)$$

3.5.5 計算条件

3.5.5.1 溶接部の応力計算条件

応力計算に用いる計算条件は、本計算書の【原子炉格納容器下部水位 (T48-L/TE047A, B, L/TE048A, B) の耐震性についての計算結果】の設計条件及び機器要目に示す。

3.5.6 応力の評価

3.5.6.1 溶接部の応力評価

3.5.4.1.1 項で求めた溶接部に発生する応力は、許容応力  $f_s$  以下であること。ただし、 $f_s$  は下表による。

	基準地震動 $S_s$ による荷重との組合せの場合
許容せん断応力 $f_s$	$\frac{F^*}{1.5 \cdot \sqrt{3}} \cdot 1.5$

3.6 機能維持評価

3.6.1 電氣的機能維持評価方法

原子炉格納容器下部水位 (T48-L/TE047A, B, L/TE048A, B) の電氣的機能維持評価について以下に示す。

なお、機能維持評価用加速度は、添付書類「VI-2-1-7 設計用床応答曲線の作成方針」に基づき、基準地震動  $S_s$  により定まる応答加速度を設定する。

原子炉格納容器下部水位 (T48-L/TE047A, B, L/TE048A, B) の機能確認済加速度は、添付書類「VI-2-1-9 機能維持の基本方針」に基づき、同形式の検出器単体の正弦波加振試験において電氣的機能の健全性を確認した器具の最大加速度を適用する。

機能確認済加速度を表 3-8 に示す。

表 3-8 機能確認済加速度 (×9.8m/s<sup>2</sup>)

評価部位	方向	機能確認済加速度
原子炉格納容器下部水位 (T48-L/TE047A, B, L/TE048A, B)	水平方向	
	鉛直方向	

枠囲みの内容は商業機密の観点から公開できません。

### 3.7 評価結果

#### 3.7.1 重大事故等対処設備としての評価結果

原子炉格納容器下部水位（T48-L/TE047A, B, L/TE048A, B）の重大事故等時の状態を考慮した場合の耐震評価結果を以下に示す。発生値は許容限界を満足しており，設計用地震力に対して十分な構造強度及び電氣的機能を有していることを確認した。

(1) 構造強度評価結果

構造強度評価の結果を次頁以降の表に示す。

(2) 機能維持評価結果

電氣的機能維持評価の結果を次頁以降の表に示す。

【原子炉格納容器下部水位 (T48-L/TE047A, B, L/TE048A, B) の耐震性についての計算結果】

1. 重大事故等対処設備

1.1 設計条件

機器名称	設備分類	据付場所及び床面高さ (m)	固有周期 (s)		弾性設計用地震動 S <sub>d</sub> 又は静的震度		基準地震動 S <sub>s</sub>		周囲環境温度 (°C)
			水平方向	鉛直方向	水平方向設計震度	鉛直方向設計震度	水平方向設計震度	鉛直方向設計震度	
原子炉格納容器下部水位 (T48-L/TE047A, B, L/TE048A, B)	常設/緩和	原子炉本体基礎 O.P.-2.500 (O.P. 1.150* <sup>1</sup> )	0.05 以下* <sup>2</sup>		—	—	C <sub>H</sub> =1.38 C <sub>V</sub> =0.70		200

注記\*1：基準床レベルを示す。

\*2：固有値解析より 0.05 秒以下であり剛であり剛であることを確認した。

44

1.2 機器要目

部材	m (kg)	h (mm)	ℓ (mm)	s (mm)	a (mm)	t (mm)	u (mm)	A <sub>w</sub> (mm <sup>2</sup> )	A <sub>wY</sub> (mm <sup>2</sup> )	A <sub>wZ</sub> (mm <sup>2</sup> )	Z <sub>Y</sub> (mm <sup>3</sup> )	Z <sub>Z</sub> (mm <sup>3</sup> )	Z <sub>P</sub> (mm <sup>3</sup> )
溶接部													

部材	転倒方向			
	S <sub>y</sub> (MPa)	S <sub>u</sub> (MPa)	S <sub>y</sub> (RT) (MPa)	F (MPa)
溶接部	144	402	205	—
				F* (MPa)
				弾性設計用地震動 S <sub>d</sub> 又は静的震度
				基準地震動 S <sub>s</sub>
				鉛直方向

枠囲みの内容は商業機密の観点から公開できません。

1.3 計算数値

1.3.1 溶接部に作用する力

(単位：N)

部 材	F <sub>x</sub>		F <sub>y</sub>		F <sub>z</sub>	
	弾性設計用地震動 S d 又は静的震度	基準地震動 S s	弾性設計用地震動 S d 又は静的震度	基準地震動 S s	弾性設計用地震動 S d 又は静的震度	基準地震動 S s
溶接部	—		—		—	

1.3.2 溶接部に作用するモーメント

(単位：N・mm)

部 材	M <sub>x</sub>		M <sub>y</sub>		M <sub>z</sub>	
	弾性設計用地震動 S d 又は静的震度	基準地震動 S s	弾性設計用地震動 S d 又は静的震度	基準地震動 S s	弾性設計用地震動 S d 又は静的震度	基準地震動 S s
溶接部	—		—		—	

1.4 結論

1.4.1 溶接部の応力

(単位：MPa)

部 材	材 料	応 力	弾性設計用地震動 S d 又は静的震度		基準地震動 S s	
			算出応力	許容応力	算出応力	許容応力
溶接部		引張り	—	—	$\sigma_t = 0$	$f_s = 112$
		せん断	—	—	$\tau = 3$	$f_s = 112$
		曲げ	—	—	$\sigma_b = 3$	$f_s = 112$
		組合せ	—	—	$\sigma_w = 4$	$f_s = 112$

すべて許容応力以下である。



1.4.2 電気的機能維持の評価結果 (×9.8m/s<sup>2</sup>)

		機能維持評価用加速度*	機能確認済加速度
原子炉格納容器下部水位 (T48-L/TE047A, B, L/TE048A, B)	水平方向	1.15	
	鉛直方向	0.59	

注記\*：基準地震動 S<sub>s</sub> により定まる応答加速度とする。  
機能維持評価用加速度 (1.0ZPA) は、すべて機能確認済加速度以下である。

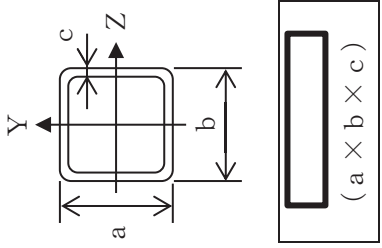
1.5 その他の機器要目

(1) 機器諸元

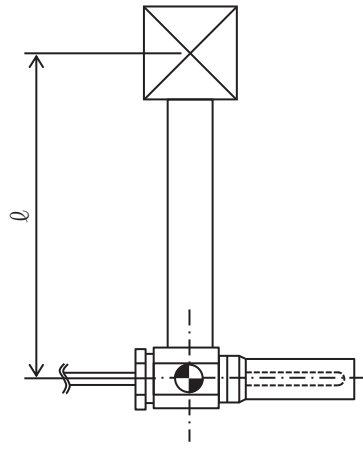
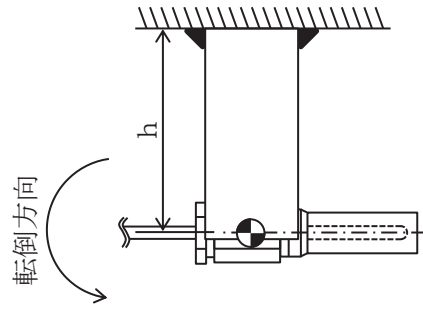
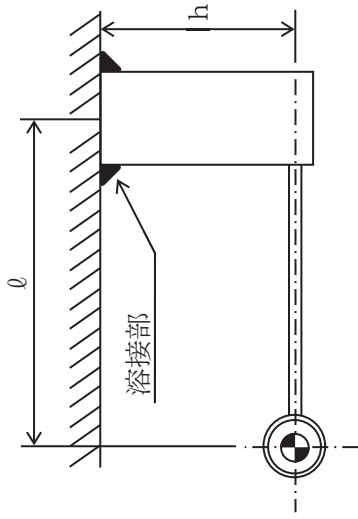
項目	記号	単位	入力値
材質	—	—	
質量	m <sub>a</sub>	kg	
温度条件 (雰囲気温度)	T	°C	200
縦弾性係数	E	MPa	
ポアソン比	ν	—	
要素数	—	個	
節点数	—	個	

枠囲みの内容は商業機密の観点から公開できません。

(2) 部材の機器要目

材料	
対象要素	①
A (mm <sup>2</sup> )	
I <sub>Y</sub> (mm <sup>4</sup> )	
I <sub>Z</sub> (mm <sup>4</sup> )	
I <sub>P</sub> (mm <sup>4</sup> )	
断面形状 (mm)	

枠囲みの内容は商業機密の観点から公開できません。



側面 (鉛直方向)

正面 (水平方向)