

本資料のうち、枠囲みの内容は商業機密の観点から公開できません。

女川原子力発電所第2号機 工事計画審査資料	
資料番号	02-工-B-19-0441_改0
提出年月日	2021年7月13日

VI-2-10-1-2-2-2 高圧炉心スプレイ系ディーゼル発電設備
空気だめの耐震性についての計算書

02 ② VI-2-10-1-2-2-2 R0

2021年7月
東北電力株式会社

目 次

1. 概要	1
2. 一般事項	1
2.1 構造計画	1
3. 固有周期	3
3.1 固有周期の計算	3
4. 構造強度評価	3
4.1 構造強度評価方法	3
4.2 荷重の組合せ及び許容応力	3
4.2.1 荷重の組合せ及び許容応力状態	3
4.2.2 許容応力	3
4.2.3 使用材料の許容応力評価条件	3
4.3 計算条件	3
5. 評価結果	8
5.1 設計基準対象施設としての評価結果	8
5.2 重大事故等対処設備としての評価結果	8

1. 概要

本計算書は、添付書類「VI-2-1-9 機能維持の基本方針」にて設定している構造強度の設計方針に基づき、**高圧炉心スプレイ系ディーゼル発電設備の空気だめ**が設計用地震力に対して十分な構造強度を有していることを説明するものである。

空気だめは、設計基準対象施設においてはSクラス施設に、重大事故等対処設備においては常設重大事故防止設備（設計基準拡張）に分類される。以下、設計基準対象施設及び重大事故等対象設備としての構造強度評価を示す。

なお、空気だめは、添付書類「VI-2-1-13 機器・配管系の計算書作成の方法」に記載のスカート支持たて置円筒形容器**と類似の構造**であるため、添付書類「VI-2-1-13-1 スカート支持たて置円筒形容器の耐震性についての計算書作成の基本方針」に基づき評価を実施する。

2. 一般事項

2.1 構造計画

空気だめの構造計画を表 2-1 に示す。

表 2-1 構造計画

計画の概要		概略構造図
基礎・支持構造	主体構造	
<p>胴をスカートで支持し、スカートを基礎ボルトで基礎に据え付ける。</p>	<p>たて置円筒形 (上面及び下面に鏡板を有するスカート支持たて置円筒形容器)</p>	<p style="text-align: right;">(単位 : mm)</p>

3. 固有周期

3.1 固有周期の計算

理論式により固有周期を計算する。固有周期の計算に用いる計算条件は、本計算書の【空気だめの耐震性についての計算結果】の機器要目に示す。

計算の結果、固有周期は 0.05 秒以下であり、剛であることを確認した。固有周期の計算結果を表 3-1 に示す。

表 3-1 固有周期 (単位 : s)

水平方向	□
鉛直方向	□

4. 構造強度評価

4.1 構造強度評価方法

空気だめの構造強度評価は、添付書類「VI-2-1-13-1 スカート支持たて置円筒形容器の耐震性についての計算書作成の基本方針」に記載の耐震計算方法に基づき行う。

4.2 荷重の組合せ及び許容応力

4.2.1 荷重の組合せ及び許容応力状態

空気だめの荷重の組合せ及び許容応力状態のうち設計基準対象施設の評価に用いるものを表 4-1 に、重大事故等対処設備の評価に用いるものを表 4-2 に示す。

4.2.2 許容応力

空気だめの許容応力は、添付書類「VI-2-1-9 機能維持の基本方針」に基づき表 4-3 及び表 4-4 のとおりとする。

4.2.3 使用材料の許容応力評価条件

空気だめの使用材料の許容応力評価条件のうち設計基準対象施設の評価に用いるものを表 4-5 に、重大事故等対処設備の評価に用いるものを表 4-6 に示す。

4.3 計算条件

応力計算に用いる計算条件は、本計算書の【空気だめの耐震性についての計算結果】の設計条件及び機器要目に示す。

枠囲みの内容は商業機密の観点から公開できません。

表 4-1-1 荷重の組合せ及び許容応力状態 (設計基準対象施設)

施設区分	機器名称	耐震重要度分類	機器等の区分	荷重の組合せ	許容応力状態
非常用電源 設備	非常用発電 装置	S	クラス 3 容器*	$D + P_D + M_D + S_d^*$	III _A S
				$D + P_D + M_D + S_s$	IV _A S

注記* : クラス 3 容器の支持構造物を含む。

表 4-1-2 荷重の組合せ及び許容応力状態 (重大事故等対処設備)

施設区分	機器名称	設備分類*1	機器等の区分	荷重の組合せ	許容応力状態
非常用電源 設備	非常用発電 装置	常設 / 防止 (DB 拡張)	重大事故等 クラス 2 容器*2	$D + P_D + M_D + S_s^{*3}$	IV _A S
				$D + P_{SAD} + M_{SAD} + S_s$	V _A S (V _A Sとして IV _A Sの許容限 界を用いる。)

注記*1 : 「常設 / 防止 (DB 拡張)」は常設重大事故防止設備 (設計基準拡張) を示す。

*2 : 重大事故等クラス 2 容器の支持構造物を含む。

*3 : 「 $D + P_{SAD} + M_{SAD} + S_s$ 」の評価に包絡されるため、評価結果の記載を省略する。

表 4-3 許容応力 (クラス2, 3 容器及び重大事故等クラス2 容器)

		許容限界 *1, *2	
許容応力状態	一次一般膜応力	一次膜応力 + 一次曲げ応力	一次 + 二次 + ピーク応力
III _{AS}	S _y と0.6・S _u の小さい方 ただし、オーステナイト系ステンレス鋼及び高ニッケル合金については上記の値と1.2・Sのうち大きい方	左欄の1.5倍の値	弾性設計用地震動S _d 又は基準地震動S _s のみによる疲労解析を行い、疲労累積係数が1.0以下であること。ただし、地震動のみによる一次 + 二次応力の変動値が2・S _y 以下であれば疲労解析は不要。
IV _{AS}		左欄の1.5倍の値	基準地震動S _s のみによる疲労解析を行い、疲労累積係数が1.0以下であること。ただし、地震動のみによる一次 + 二次応力の変動値が2・S _y 以下であれば、疲労解析は不要。
V _{AS} (V _{AS} としてIV _{AS} の許容限界を用いる。)	0.6・S _u		

注記*1：座屈による評価は、クラスMC容器の座屈に対する評価式による。

*2：当該の応力が生じない場合、規格基準で省略可能とされている場合及び他の応力で代表可能である場合は評価を省略する。

表 4-4 許容応力 (クラス 2, 3 支持構造物及び重大事故等クラス 2 支持構造物)

許容応力状態	許容限界*1, *2, *3 (ボルト等以外)	許容限界*2, *3 (ボルト等)
		一次応力
	引張り	引張り
Ⅲ _{AS}	$1.5 \cdot f_t$	$1.5 \cdot f_s$
Ⅳ _{AS}	$1.5 \cdot f_t^*$	$1.5 \cdot f_s^*$
V _{AS} (V _{AS} としてⅣ _{AS} の許容限界を用いる。)		

注記*1: 座屈による評価は, クラスMC容器的座屈に対する評価式による。

*2: 当該の応力が生じない場合, 規格基準で省略可能とされている場合及び他の応力で代表可能である場合は評価を省略する。

*3: 応力の組合せが考えられる場合には, 組合せ応力に対しても評価を行う。

表 4-5 使用材料の許容応力評価条件 (設計基準対象施設)

評価部材	材料	温度条件 (°C)		S (MPa)	S _y (MPa)	S _u (MPa)	S _y (RT) (MPa)
		最高使用温度	周囲環境温度				
胴板	SGV480	90		—	241	438	—
スカート	SGV480	50		—	259	471	—
基礎ボルト	SS400 (16mm < 径 ≤ 40mm)	50		—	231	394	—

表 4-6 使用材料の許容応力評価条件 (重大事故等対処設備)

評価部材	材料	温度条件 (°C)		S (MPa)	S _y (MPa)	S _u (MPa)	S _y (RT) (MPa)
		最高使用温度	周囲環境温度				
胴板	SGV480	90		—	241	438	—
スカート	SGV480	50		—	259	471	—
基礎ボルト	SS400 (16mm < 径 ≤ 40mm)	50		—	231	394	—

5. 評価結果

5.1 設計基準対象施設としての評価結果

空気だめの設計基準対象施設としての耐震評価結果を以下に示す。発生値は許容限界を満足しており，設計用地震力に対して十分な構造強度を有していることを確認した。

(1) 構造強度評価結果

構造強度評価の結果を次頁以降の表に示す。なお，弾性設計用地震動 S_d 及び静的震度は基準地震動 S_s を下回っており，基準地震動 S_s による発生値が，弾性設計用地震動 S_d 又は静的震度に対する評価における許容限界を満足するため，弾性設計用地震動 S_d 又は静的震度による発生値の算出を省略した。

5.2 重大事故等対処設備としての評価結果

空気だめの重大事故等時の状態を考慮した場合の耐震評価結果を以下に示す。発生値は許容限界を満足しており，設計用地震力に対して十分な構造強度を有していることを確認した。

(1) 構造強度評価結果

構造強度評価の結果を次頁以降の表に示す。

【空気だめの耐震性についての計算結果】

1. 設計基準対象施設

1.1 設計条件

機器名称	耐震重要度分類	据付場所及び床面高さ (m)	固有周期 (s)		弾性設計用地震動 S _d 又は静的震度		基準地震動 S _s		最高使用圧力 (MPa)	最高使用温度 (°C)	周囲環境温度 (°C)
			水平方向	鉛直方向	水平方向 設計震度	鉛直方向 設計震度	水平方向 設計震度	鉛直方向 設計震度			
空気だめ	S	原子炉建屋 O.P. 15.00 ^{*1}	□	□	— ^{*2}	— ^{*2}	C _H =1.97	C _V =1.37	3.24	90	50

注記*1：基準床レベルを示す。

*2：III_Sについては、基準地震動 S_s で評価する。

1.2 機器要目

m ₀ (kg)	m _e (kg)	D _i (mm)	t (mm)	D _s (mm)	t _s (mm)	E (MPa)	E _s (MPa)	G (MPa)	G _s (MPa)
□	□	1200	22.0	1245	22.0	199000 ^{*1}	201000 ^{*2}	76500 ^{*1}	77300 ^{*2}

φ (mm)	φ _s (mm)	D ₁ (mm)	D ₂ (mm)	D ₃ (mm)	s (mm)	n	D _c (mm)	D _{b.o} (mm)
1132	520	102	102	102	15	6	1420	1500

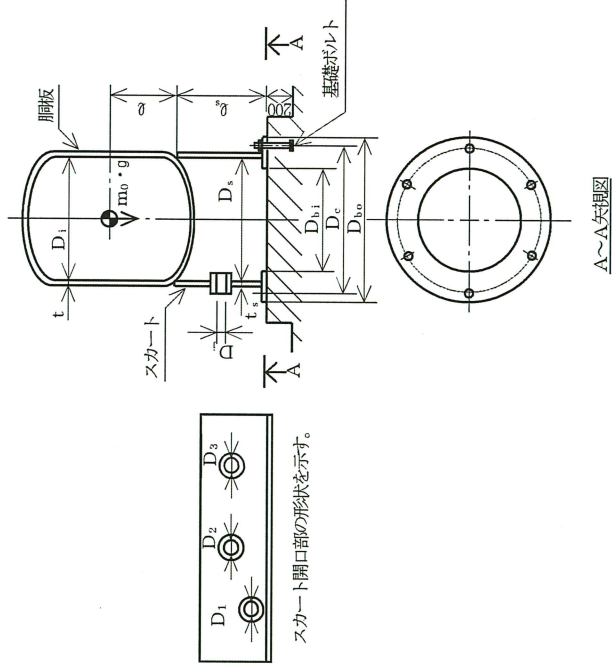
D _{b.i} (mm)	d (mm)	A _b (mm ²)	Y (mm)	弾性設計用地震動 S _d 又は静的震度		基準地震動 S _s	
				M _s (N・mm)	—	—	9.255 × 10 ⁷
1050	24 (M24)	452.4	306	—	—	—	—

S _y (引張板) (MPa)	S _u (引張板) (MPa)	S (引張板) (MPa)	S _y (スカート) (MPa)	S _u (スカート) (MPa)	F (スカート) (MPa)	F* (スカート) (MPa)
241 ^{*1}	438 ^{*1}	—	259 ^{*2}	471 ^{*2}	259	311

S _y (基礎ボルト) (MPa)	S _u (基礎ボルト) (MPa)	F (基礎ボルト) (MPa)	F* (基礎ボルト) (MPa)
231 ^{*2}	394 ^{*2}	231	276

注記*1：最高使用温度で算出

*2：周囲環境温度で算出



枠囲みの内容は商業機密の観点から公開できません。

1.3 計算数値

1.3.1 胴に生じる応力

(1) 一次一般模応力

(単位：MPa)

	弾性設計用地震動S d又は静的震度			基準地震動S s		
	周方向応力	軸方向応力	せん断応力	周方向応力	軸方向応力	せん断応力
静水頭又は内圧による応力	$\sigma_{\phi 1} = -*$	$\sigma_{x 1} = -*$	—	$\sigma_{\phi 1} = 91$	$\sigma_{x 1} = 46$	—
運転時質量による引張応力	—	$\sigma_{x 2} = -*$	—	—	$\sigma_{x 2} = 1$	—
鉛直方向地震による引張応力	$\sigma_{\phi 2} = -*$	$\sigma_{x 5} = -*$	—	$\sigma_{\phi 2} = 0$	$\sigma_{x 5} = 1$	—
空質量による圧縮応力	—	$\sigma_{x 3} = -*$	—	—	$\sigma_{x 3} = 1$	—
鉛直方向地震による圧縮応力	—	$\sigma_{x 6} = -*$	—	—	$\sigma_{x 6} = 1$	—
水平方向地震による応力	—	$\sigma_{x 4} = -*$	$\tau = -*$	—	$\sigma_{x 4} = 3$	$\tau = 2$
応力の和	引張側	$\sigma_{\phi} = -*$	—	$\sigma_{\phi} = 91$	$\sigma_{x t} = 48$	—
	圧縮側	$\sigma_{\phi} = -*$	—	$\sigma_{\phi} = -91$	$\sigma_{x c} = -43$	—
組合せ応力	引張り	$\sigma_{0 t} = -*$	—	—	$\sigma_{0 t} = 91$	—
	圧縮	—	—	—	—	—

注記*：III_{ps}については、基準地震動S sで評価する。

10

(2) 地震動のみによる一次応力と二次応力の和の変動値

(単位：MPa)

	弾性設計用地震動S d又は静的震度			基準地震動S s		
	周方向応力	軸方向応力	せん断応力	周方向応力	軸方向応力	せん断応力
鉛直方向地震による引張応力	$\sigma_{\phi 2} = -*$	$\sigma_{x 5} = -*$	—	$\sigma_{\phi 2} = 0$	$\sigma_{x 5} = 1$	—
鉛直方向地震による圧縮応力	—	$\sigma_{x 6} = -*$	—	—	$\sigma_{x 6} = 1$	—
水平方向地震による応力	—	$\sigma_{x 4} = -*$	$\tau = -*$	—	$\sigma_{x 4} = 3$	$\tau = 2$
応力の和	引張側	$\sigma_{2\phi} = -*$	—	$\sigma_{2\phi} = 0$	$\sigma_{2x t} = 3$	—
	圧縮側	$\sigma_{2\phi} = -*$	—	$\sigma_{2\phi} = 0$	$\sigma_{2x c} = 3$	—
組合せ応力 (変動値)	引張り	$\sigma_{2 t} = -*$	—	—	$\sigma_{2 t} = 7$	—
	圧縮	$\sigma_{2 c} = -*$	—	—	$\sigma_{2 c} = 7$	—

注記*：III_{ps}については、基準地震動S sで評価する。

1.3.2 スカートに生じる応力

(単位：MPa)

	弾性設計用地震動S d又は静的震度		基準地震動S s	
	応力	組合せ応力	応力	組合せ応力
運転時質量による応力	$\sigma_{s 1} = -*$	—	$\sigma_{s 1} = 1$	—
鉛直方向地震による応力	$\sigma_{s 3} = -*$	—	$\sigma_{s 3} = 1$	—
水平方向地震	$\sigma_{s 2} = -*$	$\sigma_s = -*$	$\sigma_{s 2} = 4$	$\sigma_s = 6$
による応力	$\tau_s = -*$	—	$\tau_s = 2$	—

注記*：III_{ps}については、基準地震動S sで評価する。

1.3.3 基礎ボルトに生じる応力

(単位：MPa)

	弾性設計用地震動S d 又は静的震度		基準地震動S s	
	引張応力	せん断応力	引張応力	せん断応力
引張応力	$\sigma_b = -*$	—	$\sigma_b = 74$	—
せん断応力	$\tau_b = -*$	—	$\tau_b = 21$	—

注記*：III_{ps}については、基準地震動S sで評価する。

1.4 結論

1.4.1 固有周期

(単位：s)

方向	固有周期
水平方向	$T_H = \square$
鉛直方向	$T_V = \square$

1.4.2 応力

(単位：MPa)

部材	材料	応力	弾性設計用地震動S _d 又は静的震度		基準地震動S _s	
			算出応力	許容応力	算出応力	許容応力
胴板	SGV480	一次一般膜	$\sigma_0 = 91^{*2}$	$S_a = 241^{*2}$	$\sigma_0 = 91$	$S_a = 262$
		一次十二次	$\sigma_2 = 7^{*2}$	$S_a = 482^{*2}$	$\sigma_2 = 7$	$S_a = 482$
		組合せ	$\sigma_s = 6^{*2}$	$f_t = 259^{*2}$	$\sigma_s = 6$	$f_t = 311$
スカート	SGV480	圧縮と曲げの組合せ (座屈の評価)	$\frac{\eta \cdot (\sigma_{s1} + \sigma_{s3})}{f_c} + \frac{\eta \cdot \sigma_{s2}}{f_b} \leq 1$	$\frac{\eta \cdot (\sigma_{s1} + \sigma_{s3})}{f_c} + \frac{\eta \cdot \sigma_{s2}}{f_b} \leq 1$	$\frac{\eta \cdot (\sigma_{s1} + \sigma_{s3})}{f_c} + \frac{\eta \cdot \sigma_{s2}}{f_b} \leq 1$	$\frac{\eta \cdot (\sigma_{s1} + \sigma_{s3})}{f_c} + \frac{\eta \cdot \sigma_{s2}}{f_b} \leq 1$
			0.02 ^{*2} (無次元)	0.02 ^{*2} (無次元)	0.02 (無次元)	0.02 (無次元)
基礎ボルト	SS400	引張り	$\sigma_b = 74^{*2}$	$f_{ts} = 173^{*1}$	$\sigma_b = 74$	$f_{ts} = 207^{*1}$
		せん断	$\tau_b = 21^{*2}$	$f_{sb} = 133^{*2}$	$\tau_b = 21$	$f_{sb} = 159$

すべて許容応力以下である。

注記 *1: $f_{t,si} = \text{Min}[1.4 \cdot f_{t,oi} - 1.6 \cdot \tau_{bi}, f_{t,oi}]$ より算出。

*2: 基準地震動S_sによる算出値。

【空気だめの耐震性についての計算結果】

2. 重大事故等対処設備

2.1 設計条件

機器名称	設備分類	据付場所及び床面高さ (m)	固有周期(s)		弾性設計用地震動 S d 又は静的震度		基準地震動 S s		最高使用圧力 (MPa)	最高使用温度 (°C)	周囲環境温度 (°C)
			水平方向	鉛直方向	水平方向設計震度	鉛直方向設計震度	水平方向設計震度	鉛直方向設計震度			
空気だめ	常設/防止 (DB 拡張)	原子炉建屋 0. P. 15. 00*	<input type="checkbox"/>	<input type="checkbox"/>	—	—	C _H =1.97	C _V =1.37	3.24	90	50

注記*: 基準床レベルを示す。

2.2 機器要目

m ₀ (kg)	m _e (kg)	D _i (mm)	t (mm)	D _s (mm)	t _s (mm)	E (MPa)	E _s (MPa)	G (MPa)	G _s (MPa)
<input type="checkbox"/>	<input type="checkbox"/>	1200	22.0	1245	22.0	199000*1	201000*2	76500*1	77300*2

ℓ (mm)	ℓ _s (mm)	D ₁ (mm)	D ₂ (mm)	D ₃ (mm)	s (mm)	n	D _c (mm)	D _{b0} (mm)
1132	520	102	102	102	15	6	1420	1500

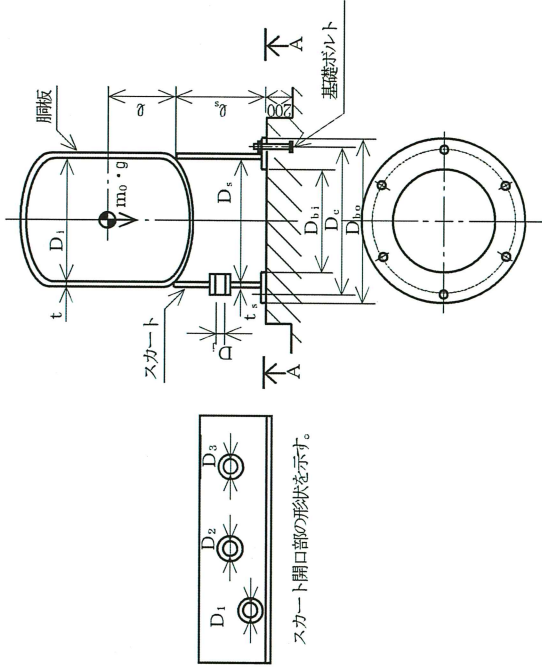
D _{b1} (mm)	d (mm)	A _b (mm ²)	Y (mm)	M _s (N・mm)		
				弾性設計用地震動 S d 又は静的震度		
1050	24 (M24)	452.4	306	9.255×10 ⁷		

S _y (同板) (MPa)	S _u (同板) (MPa)	S (同板) (MPa)	S _y (スカート) (MPa)	S _u (スカート) (MPa)	F (スカート) (MPa)	F* (スカート) (MPa)
241*1	438*1	—	259*2	471*2	—	311

S _y (基礎ボルト) (MPa)	S _u (基礎ボルト) (MPa)	F (基礎ボルト) (MPa)	F* (基礎ボルト) (MPa)
231*2	394*2	—	276
(16mm < 径 ≤ 40mm)			
(16mm < 径 ≤ 40mm)			

注記*1: 最高使用温度で算出

*2: 周囲環境温度で算出



スカート開口部の形状を示す。

A~A矢視図

枠囲みの内容は商業機密の観点から公開できません。

2.3 計算数値

2.3.1 胴こ生じる応力

(1) 一次一般模応力

(単位：MPa)

	弾性設計用地震動S _d 又は静的震度			基準地震動S _s		
	周方向応力	軸方向応力	せん断応力	周方向応力	軸方向応力	せん断応力
静水頭又は内圧による応力	—	—	—	$\sigma_{\phi 1}=91$	$\sigma_{x1}=46$	—
運転時質量による引張応力	—	—	—	—	$\sigma_{x2}=1$	—
鉛直方向地震による引張応力	—	—	—	$\sigma_{\phi 2}=0$	$\sigma_{x5}=1$	—
空質量による圧縮応力	—	—	—	—	$\sigma_{x3}=1$	—
鉛直方向地震による圧縮応力	—	—	—	—	$\sigma_{x6}=1$	—
水平方向地震による応力	—	—	—	—	$\sigma_{x4}=3$	$\tau=2$
応力の和	引張側	—	—	$\sigma_{\phi}=91$	$\sigma_{xt}=48$	—
	圧縮側	—	—	$\sigma_{\phi}=-91$	$\sigma_{xc}=-43$	—
組合せ応力	引張り	—	—	—	$\sigma_{ot}=91$	—
	圧縮	—	—	—	—	—

(2) 地震動のみによる一次応力と二次応力の和の変動値

(単位：MPa)

	弾性設計用地震動S _d 又は静的震度			基準地震動S _s		
	周方向応力	軸方向応力	せん断応力	周方向応力	軸方向応力	せん断応力
鉛直方向地震による引張応力	—	—	—	$\sigma_{\phi 2}=0$	$\sigma_{x5}=1$	—
鉛直方向地震による圧縮応力	—	—	—	—	$\sigma_{x6}=1$	—
水平方向地震による応力	—	—	—	—	$\sigma_{x4}=3$	$\tau=2$
応力の和	引張側	—	—	$\sigma_{2\phi}=0$	$\sigma_{2xt}=3$	—
	圧縮側	—	—	$\sigma_{2\phi}=0$	$\sigma_{2xc}=3$	—
組合せ応力 (変動値)	引張り	—	—	—	$\sigma_{2t}=7$	—
	圧縮	—	—	—	$\sigma_{2c}=7$	—

2.3.2 スカートこ生じる応力

(単位：MPa)

	弾性設計用地震動S _d 又は静的震度		基準地震動S _s	
	応力	組合せ応力	応力	組合せ応力
運転時質量による応力	—	—	$\sigma_{s1}=1$	$\sigma_s=6$
鉛直方向地震による応力	—		$\sigma_{s3}=1$	
水平方向地震 曲げ	—		$\sigma_{s2}=4$	
せん断 による応力	—	—	$\tau_s=2$	—

2.3.3 基礎ボルトこ生じる応力

(単位：MPa)

	弾性設計用地震動S _d 又は静的震度		基準地震動S _s	
	引張応力	せん断応力	引張応力	せん断応力
引張応力	—	—	$\sigma_b=74$	—
せん断応力	—	—	—	$\tau_b=21$

2.4 結論

2.4.1 固有周期

方向		固有周期 (単位：s)
水平方向	T_H	
鉛直方向	T_V	

2.4.2 応力

部材	材料	応力	弾性設計用地震動S _d 又は静的震度		基準地震動S _s	
			算出応力	許容応力	算出応力	許容応力
胴板	SGV480	一次一般膜	—	—	$\sigma_0=91$	$S_a=262$
		一次+二次	—	—	$\sigma_2=7$	$S_a=482$
		組合せ	—	—	$\sigma_s=6$	$f_t=311$
スカート	SGV480	圧縮と曲げの組合せ (座屈の評価)	$\frac{\eta \cdot (\sigma_{s1} + \sigma_{s3})}{f_c} + \frac{\eta \cdot \sigma_{s2}}{f_b} \leq 1$	$\frac{\eta \cdot (\sigma_{s1} + \sigma_{s3})}{f_c} + \frac{\eta \cdot \sigma_{s2}}{f_b} \leq 1$	$\frac{\eta \cdot (\sigma_{s1} + \sigma_{s3})}{f_c} + \frac{\eta \cdot \sigma_{s2}}{f_b} \leq 1$	
			—	—	0.02 (無次元)	
基礎ボルト	SS400	引張り	—	—	$\sigma_b=74$	$f_{ts}=207^*$
		せん断	—	—	$\tau_b=21$	$f_{sb}=159$

すべて許容応力以下である。

注記*： $f_{ts1} = \text{Min}[1.4 \cdot f_{t,oi} - 1.6 \cdot \tau_{bi}, f_{t,oi}]$ より算出

枠囲みの内容は商業秘密の観点から公開できません。