

女川原子力発電所第2号機 工事計画審査資料	
資料番号	02-工-B-17-0036_改1
提出年月日	2021年7月5日

VI-3-別添 2-1 火山への配慮が必要な施設の強度計算の方針

2021年7月

東北電力株式会社

## 目 次

1. 概要	1
2. 強度評価の基本方針	1
2.1 強度評価の対象施設	1
3. 構造強度設計	2
3.1 構造強度の設計方針	2
3.2 機能維持の方針	4
4. 荷重及び荷重の組合せ並びに許容限界	24
4.1 荷重及び荷重の組合せ	24
4.2 許容限界	29
5. 強度評価方法	40
5.1 設備	40
5.1.1 原子炉補機冷却海水ポンプ，高圧炉心スプレイ補機冷却海水ポンプ	40
5.1.2 復水貯蔵タンク	51
5.2 建屋等	61
5.2.1 建屋	61
5.2.2 軽油タンク室，軽油タンク室（H）	63
6. 適用規格	66

## 1. 概要

本資料は、「実用発電用原子炉及びその附属施設の技術基準に関する規則」（以下「技術基準規則」という。）第 7 条及び「実用発電用原子炉及びその附属施設の技術基準に関する規則の解釈」（以下「解釈」という。）に適合し、技術基準規則第 54 条及びその解釈に規定される「重大事故等対処設備」を踏まえた重大事故等対処設備に配慮する設計とするため、添付書類「VI-1-1-2 発電用原子炉施設の自然現象等による損傷の防止に関する説明書」のうち「VI-1-1-2-4-3 降下火砕物の影響を考慮する施設の設計方針」（以下「VI-1-1-2-4-3」という。）に設定している降下火砕物の影響を考慮する施設が、降下火砕物に対して構造健全性を維持することを確認するための強度評価方針について説明するものである。

強度評価は、添付書類「VI-1-1-2 発電用原子炉施設の自然現象等による損傷の防止に関する説明書」のうち添付書類「VI-1-1-2-4-1 火山への配慮に関する基本方針」（以下「VI-1-1-2-4-1」という。）に示す適用規格を用いて実施する。

降下火砕物の影響を考慮する施設に対する具体的な計算の方法及び結果は、「5. 強度評価方法」、添付書類「VI-3-別添 2-1-1 原子炉補機冷却海水ポンプの強度計算書」、添付書類「VI-3-別添 2-1-2 高圧炉心スプレイ補機冷却海水ポンプの強度計算書」、添付書類「VI-3-別添 2-1-3 復水貯蔵タンクの強度計算書」及び添付書類「VI-3-別添 2-1-4 鋼製ハッチの強度計算書」に示す。

## 2. 強度評価の基本方針

強度評価は、「2.1 強度評価の対象施設」に示す評価対象施設について、「4.1 荷重及び荷重の組合せ」で示す降下火砕物による荷重と組み合わせるべき他の荷重による組合せ荷重により発生する応力等が、「4.2 許容限界」で示す許容限界内にあることを、「5. 強度評価方法」で示す評価方法及び考え方を使用し、「6. 適用規格」で示す適用規格を用いて確認する。

### 2.1 強度評価の対象施設

VI-1-1-2-4-3の「4. 要求機能及び性能目標」にて設定している構造物への荷重を考慮する施設のうち、強度評価の対象施設（以下「評価対象施設」という。）となる設備及び建屋等を表2-1に示す。なお、構造物への荷重を考慮する施設のうち、降下火砕物が堆積しにくい形状である高圧炉心スプレイ補機冷却海水系ストレーナ及び非常用ディーゼル発電設備（高圧炉心スプレイ系ディーゼル発電設備を含む。）排気消音器及び排気管は、評価対象施設として選定しない。

表2-1 評価対象施設

施設分類	評価対象施設
設備	<ul style="list-style-type: none"> <li>・原子炉補機冷却海水ポンプ</li> <li>・高圧炉心スプレイ補機冷却海水ポンプ</li> <li>・復水貯蔵タンク</li> </ul>
建屋等	<ul style="list-style-type: none"> <li>・原子炉建屋</li> <li>・タービン建屋</li> <li>・制御建屋</li> <li>・軽油タンク室</li> <li>・軽油タンク室 (H)</li> </ul>

### 3. 構造強度設計

VI-1-1-2-4-1 で設定している降下火砕物特性に対し、「3.1 構造強度の設計方針」で設定している構造物への荷重を考慮する施設が、構造強度設計上の性能目標を達成するように、VI-1-1-2-4-3 の「5. 機能設計」で設定している各施設が有する機能を踏まえて、構造強度の設計方針を設定する。

また、想定する荷重及び荷重の組合せを設定し、それらの荷重に対し、各施設の構造強度を保持するように構造設計と評価方針を設定する。

#### 3.1 構造強度の設計方針

VI-1-1-2-4-3 の「4. 要求機能及び性能目標」で設定している構造強度設計上の性能目標を達成するための設計方針を示す。

##### (1) 設備

##### a. 原子炉補機冷却海水ポンプ

原子炉補機冷却海水ポンプは、VI-1-1-2-4-3 の「4. 要求機能及び性能目標」の「4.1(3) 性能目標」で設定している構造強度設計上の性能目標を踏まえ、想定する降下火砕物、積雪及び風（台風）による荷重に対し、降下火砕物堆積時の機能維持を考慮して、海水ポンプ室床面のコンクリート基礎に基礎ボルトで固定し、原子炉補機冷却海水ポンプの主要な構造部材が構造健全性を維持する設計とする。降下火砕物による荷重を短期荷重とするために、30 日以内に降下火砕物を適切に除去することを保安規定に定める。

##### b. 高圧炉心スプレイ補機冷却海水ポンプ

高圧炉心スプレイ補機冷却海水ポンプは、VI-1-1-2-4-3 の「4. 要求機能及び性能目標」の「4.1(3) 性能目標」で設定している構造強度設計上の性能目標を踏まえ、想定する降下火砕物、積雪及び風（台風）による荷重に対し、降下火砕物堆積時の機能維持を考慮して、海水ポンプ室床面のコンクリート基礎

に基礎ボルトで固定し，高圧炉心スプレイ補機冷却海水ポンプの主要な構造部材が構造健全性を維持する設計とする。降下火砕物による荷重を短期荷重とするために，30日以内に降下火砕物を適切に除去することを保安規定に定める。

c. 復水貯蔵タンク

復水貯蔵タンクは，VI-1-1-2-4-3の「4. 要求機能及び性能目標」の「4.1(3)性能目標」で設定している構造強度設計上の性能目標を踏まえ，想定する降下火砕物，積雪及び風（台風）による荷重に対し，降下火砕物堆積時の機能維持を考慮して，コンクリート基礎に基礎ボルトで固定し，復水貯蔵タンクの主要な構造部材が構造健全性を維持する設計とする。降下火砕物による荷重を短期荷重とするために，30日以内に降下火砕物を適切に除去することを保安規定に定める。

(2) 建屋等

a. 原子炉建屋

原子炉建屋は，VI-1-1-2-4-3の「4. 要求機能及び性能目標」の「4.1(3)性能目標」で設定している構造強度設計上の性能目標を踏まえ，想定する降下火砕物，積雪及び風（台風）による荷重に対し，降下火砕物堆積時の機能維持を考慮して，部材又は建屋全体として構造健全性を維持する設計とし，鉄筋コンクリート造の屋根スラブを，鉄筋コンクリート造の耐震壁等で支持し，支持性能を有する基礎により支持する構造とする。降下火砕物による荷重を短期荷重とするために，30日以内に降下火砕物を適切に除去することを保安規定に定める。

b. タービン建屋

タービン建屋は，VI-1-1-2-4-3の「4. 要求機能及び性能目標」の「4.1(3)性能目標」で設定している構造強度設計上の性能目標を踏まえ，想定する降下火砕物，積雪及び風（台風）による荷重に対し，降下火砕物堆積時の機能維持を考慮して，部材又は建屋全体として構造健全性を維持する設計とし，鉄筋コンクリート造の屋根スラブを，鉄筋コンクリート造の耐震壁等で支持し，支持性能を有する基礎により支持する構造とする。降下火砕物による荷重を短期荷重とするために，30日以内に降下火砕物を適切に除去することを保安規定に定める。

c. 制御建屋

制御建屋は，VI-1-1-2-4-3の「4. 要求機能及び性能目標」の「4.1(3)性能目標」で設定している構造強度設計上の性能目標を踏まえ，想定する降下火砕物，積雪及び風（台風）による荷重に対し，降下火砕物堆積時の機能維持を考慮して，部材又は建屋全体として構造健全性を維持する設計とし，鉄筋コンクリート造の屋根スラブを，鉄筋コンクリート造の耐震壁等で支持し，支持性

能を有する基礎により支持する構造とする。降下火砕物による荷重を短期荷重とするために、30日以内に降下火砕物を適切に除去することを保安規定に定める。

d. 軽油タンク室

軽油タンク室は、VI-1-1-2-4-3の「4. 要求機能及び性能目標」の「4.1(3)性能目標」で設定している構造強度設計上の性能目標を踏まえ、想定する降下火砕物、積雪及び風（台風）による荷重に対し、降下火砕物堆積時の機能維持を考慮して、部材又は軽油タンク室全体として構造健全性を維持する設計とする。軽油タンク室は、地下に埋設された鉄筋コンクリート造とし、十分な支持性能を有する基礎により支持する構造とする。地上部には頂版及び開口部が露出し、露出する開口部には鋼製のハッチを設置する。降下火砕物による荷重を短期荷重とするために、30日以内に降下火砕物を適切に除去することを保安規定に定める。

e. 軽油タンク室（H）

軽油タンク室（H）は、VI-1-1-2-4-3の「4. 要求機能及び性能目標」の「4.1(3)性能目標」で設定している構造強度設計上の性能目標を踏まえ、想定する降下火砕物、積雪及び風（台風）による荷重に対し、降下火砕物堆積時の機能維持を考慮して、部材又は軽油タンク室（H）全体として構造健全性を維持する設計とする。軽油タンク室（H）は、地下に埋設された鉄筋コンクリート造とし、十分な支持性能を有する基礎により支持する構造とする。地上部には頂版及び開口部が露出し、露出する開口部には鋼製のハッチを設置する。降下火砕物による荷重を短期荷重とするために、30日以内に降下火砕物を適切に除去することを保安規定に定める。

### 3.2 機能維持の方針

VI-1-1-2-4-3の「4. 要求機能及び性能目標」で設定している構造強度設計上の性能目標を達成するために、「3.1 構造強度の設計方針」に示す構造を踏まえVI-1-1-2-4-1の「2.1.3(2) 荷重の組合せ及び許容限界」で設定している荷重条件を適切に考慮して、各施設の構造設計及びそれを踏まえた評価方針を設定する。

(1) 設備

a. 原子炉補機冷却海水ポンプ

(a) 構造設計

原子炉補機冷却海水ポンプは、「3.1 構造強度の設計方針」で設定している設計方針及びVI-1-1-2-4-1の「2.1.3(2) 荷重の組合せ及び許容限界」で設定する荷重を踏まえ、以下の構造とする。

原子炉補機冷却海水ポンプは、鋼製の立形ポンプの上に、電動機を取り付

け、電動機によりポンプの軸を回転させる構造とする。

原子炉補機冷却海水ポンプはポンプベースに固定する。電動機は電動機台と結合し電動機台はポンプベースに固定する。ポンプベースは基礎ボルトで基礎に据え付ける。主回路用端子箱等のポンプの機能維持に必要な付属品は、電動機にボルトで結合する。

電動機は、適切な強度を有する四角形の形状を基本とした鋼製のフレームに主回路用端子箱等が付加された形態とする。

想定する降下火砕物及び積雪による荷重に対しては、降下火砕物が堆積する電動機上部の外扇カバー及び主回路用端子箱等に作用し、電動機フレーム及び円筒形の形状を基本とした電動機台を介して基礎ボルトに伝達する構造とする。また、風荷重に対しては、外扇カバー、空気冷却器、電動機フレーム及び電動機台に作用し、電動機台を介して基礎ボルトに伝達する構造とする。さらに、ポンプのスラスト荷重は全て電動機フレーム及び電動機台に作用する。

原子炉補機冷却海水ポンプの構造計画を表3-1に示す。

(b) 評価方針

原子炉補機冷却海水ポンプは、「(a) 構造設計」を踏まえ、以下の強度評価方針とする。想定する降下火砕物、積雪及び風（台風）を考慮した荷重に対し、荷重の作用する部位及び荷重が伝達する部位を踏まえて、原子炉補機冷却海水ポンプを構成する電動機フレーム、電動機台、基礎ボルト及び外扇カバーが、おおむね弾性状態に留まることを「5. 強度評価方法」に示す計算式を用いて確認する。

降下火砕物による荷重及びその他の荷重に対する強度評価を、添付書類「VI-3-別添2-1-1 原子炉補機冷却海水ポンプの強度計算書」に示す。

表 3-1 原子炉補機冷却海水ポンプの構造計画

施設名称	計画の概要		説明図
	主体構造	支持構造	
<p>【位置】</p> <p>原子炉補機冷却海水ポンプは、海水ポンプ室補機ポンプエリアに設置する設計としている。</p>			
原子炉補機冷却海水ポンプ	電動機及び電動機に結合されたポンプで構成する。	コンクリート基礎に基礎ボルトで固定する。	<p>(a) 上面図</p> <p>(b) 側面図</p>



b. 高圧炉心スプレイ補機冷却海水ポンプ

(a) 構造設計

高圧炉心スプレイ補機冷却海水ポンプは、「3.1 構造強度の設計方針」で設定している設計方針及びVI-1-1-2-4-1の「2.1.3(2) 荷重の組合せ及び許容限界」で設定する荷重を踏まえ、以下の構造とする。

高圧炉心スプレイ補機冷却海水ポンプは、鋼製の立形ポンプの上に、電動機を取り付け、電動機によりポンプの軸を回転させる構造とする。

高圧炉心スプレイ補機冷却海水ポンプはポンプベースに固定する。電動機は電動機台と結合し電動機台はポンプベースに固定する。ポンプベースは基礎ボルトで基礎に据え付ける。主回路用端子箱等のポンプの機能維持に必要な付属品は、電動機にボルトで結合する。

電動機は、適切な強度を有する円筒形の形状を基本とした鋼製のフレームに主回路用端子箱等が付加された形態とする。

想定する降下火砕物及び積雪による荷重に対しては、降下火砕物が堆積する電動機上部の雨よけカバーに作用し、電動機フレーム及び円筒形の形状を基本とした電動機台を介して基礎ボルトに伝達する構造とする。また、風荷重に対しては、電動機フレーム及び電動機台に作用し、電動機台を介して基礎ボルトに伝達する構造とする。さらに、ポンプのスラスト荷重は全て電動機フレーム及び電動機台に作用する。

高圧炉心スプレイ補機冷却海水ポンプの構造計画を表 3-2 に示す。

(b) 評価方針

高圧炉心スプレイ補機冷却海水ポンプは、「(a) 構造設計」を踏まえ、以下の強度評価方針とする。想定する降下火砕物、積雪及び風（台風）を考慮した荷重に対し、荷重の作用する部位及び荷重が伝達する部位を踏まえて、高圧炉心スプレイ補機冷却海水ポンプを構成する電動機フレーム、電動機台、基礎ボルト及び雨よけカバーが、おおむね弾性状態に留まることを「5. 強度評価方法」に示す計算式を用いて確認する。

降下火砕物による荷重及びその他の荷重に対する強度評価を、添付書類「VI-3-別添2-1-2 高圧炉心スプレイ補機冷却海水ポンプの強度計算書」に示す。

表 3-2 高圧炉心スプレイ補機冷却海水ポンプの構造計画

施設名称	計画の概要		説明図
	主体構造	支持構造	
<p>【位置】</p> <p>高圧炉心スプレイ補機冷却海水ポンプは、海水ポンプ室補機ポンプエリアに設置する設計としている。</p>			
高圧炉心スプレイ補機冷却海水ポンプ	電動機及び電動機に結合されたポンプで構成する。	コンクリート基礎に基礎ボルトで固定する。	<p>(a) 上面図</p> <p>(b) 側面図</p>

c. 復水貯蔵タンク

(a) 構造設計

復水貯蔵タンクは、「3.1 構造強度の設計方針」で設定している設計方針及びVI-1-1-2-4-1の「2.1.3(2) 荷重の組合せ及び許容限界」で設定する荷重を踏まえ、以下の構造とする。

復水貯蔵タンクは、平底たて置円筒形容器とする。復水貯蔵タンクは、鋼製の屋根板及び胴板を主体構造とし、屋外の復水貯蔵タンクエリアに設けたコンクリート基礎に基礎ボルトで固定する構造とする。

想定する降下火砕物及び積雪の堆積による鉛直荷重に対しては、降下火砕物が堆積する屋根板及び屋根板に接続する胴板に伝達する構造とする。また、風荷重に対しては、胴板を介して基礎ボルトに伝達する構造とする。

復水貯蔵タンクの構造計画を表 3-3 に示す。

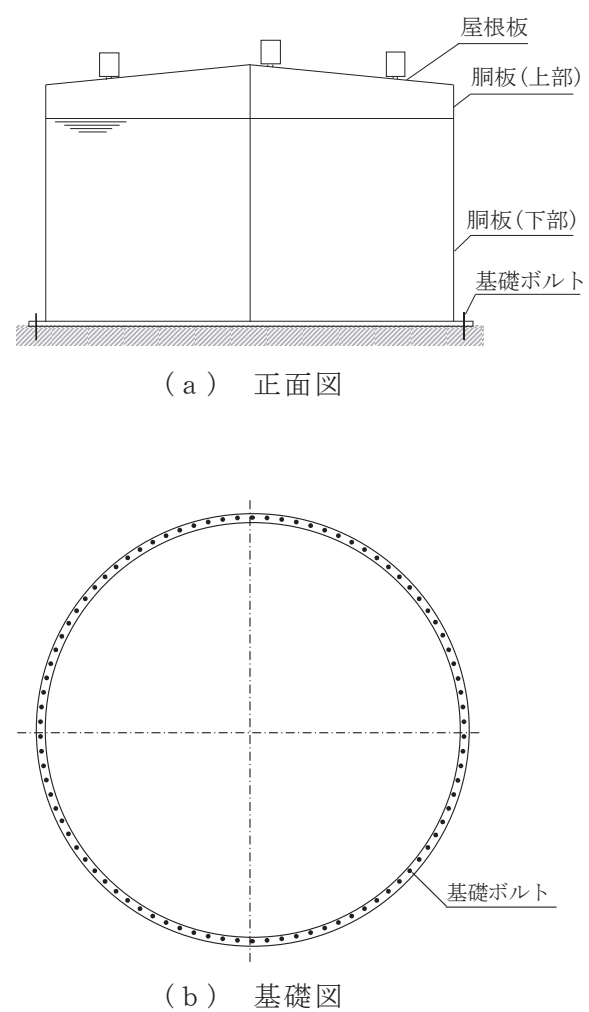
(b) 評価方針

復水貯蔵タンクは、「(a) 構造設計」を踏まえ、以下の強度評価方針とする。

想定する降下火砕物、積雪及び風（台風）を考慮した荷重に対し、荷重の作用する部位及び荷重が伝達する部位を踏まえて、復水貯蔵タンクを構成する屋根板、胴板及び復水貯蔵タンクを支持する基礎ボルトが、おおむね弾性状態に留まることを計算により確認する。評価方法としては、FEMを用いた解析により算出した応力及び「5. 強度評価方法」に示す強度評価式により算出した応力を基に評価を行う。

降下火砕物による荷重及びその他の荷重に対する強度評価を、添付書類「VI-3-別添2-1-3 復水貯蔵タンクの強度計算書」に示す。

表3-3 復水貯蔵タンクの構造計画

施設名称	計画の概要		説明図
	主体構造	支持構造	
<p>【位置】</p> <p>復水貯蔵タンクは、屋外の復水貯蔵タンクエリアに設置する設計としている。</p>			
復水貯蔵タンク	<p>平底たて置円筒形容器であり、鋼製の胴板及び屋根板より構成する。</p>	<p>コンクリート基礎に基礎ボルトで固定する。</p>	 <p>(a) 正面図</p> <p>(b) 基礎図</p>

(2) 建屋等

a. 原子炉建屋

(a) 構造設計

原子炉建屋は、「3.1 構造強度の設計方針」で設定している設計方針及び VI-1-1-2-4-1 の「2.1.3(2) 荷重の組合せ及び許容限界」で設定する荷重を踏まえ、以下の構造とする。

原子炉建屋は、鉄筋コンクリート造の屋根スラブを、鉄筋コンクリート造の耐震壁で支持し、十分な支持性能を有する基礎により支持する構造とする。鉄筋コンクリート造の屋根スラブ、鉄筋コンクリート造の耐震壁は適切な強度を有する構造とする。

想定する降下火砕物及び積雪による荷重に対しては、降下火砕物が堆積する鉄筋コンクリート造の屋根スラブに作用する構造とする。また、想定する風荷重に対しては、鉄筋コンクリート造の耐震壁に作用する構造とする。

原子炉建屋の構造計画を表 3-4 に示す。

(b) 評価方針

原子炉建屋は、「(a) 構造設計」を踏まえ、以下の強度評価方針とする。

想定する降下火砕物、積雪及び風（台風）を考慮した荷重に対し、屋根スラブ及び耐震壁が、「4.2 許容限界」で示す許容限界に留まることを「5. 強度評価方法」に示す方法により確認する。耐震壁に対する風（台風）荷重（基準風速 30m/s）は、竜巻による風圧力荷重（最大風速 100m/s）に包絡されることから、添付書類「VI-3-別添 1-1-1 竜巻より防護すべき施設を内包する施設の強度計算書」により確認するものとする。

降下火砕物による荷重及びその他の荷重に対する強度評価を、「5. 強度評価方法」に示す。

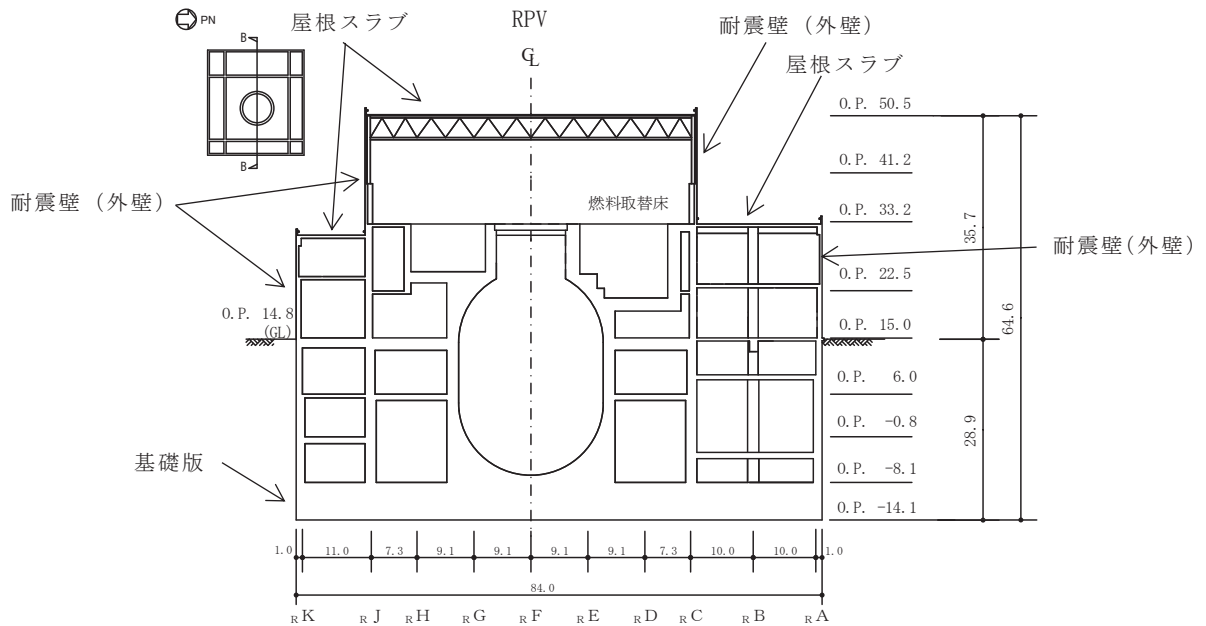
表 3-4 原子炉建屋の構造計画(1/2)

施設 名称	計画の概要		説明図
	主体構造	支持構造	
原子炉建屋			

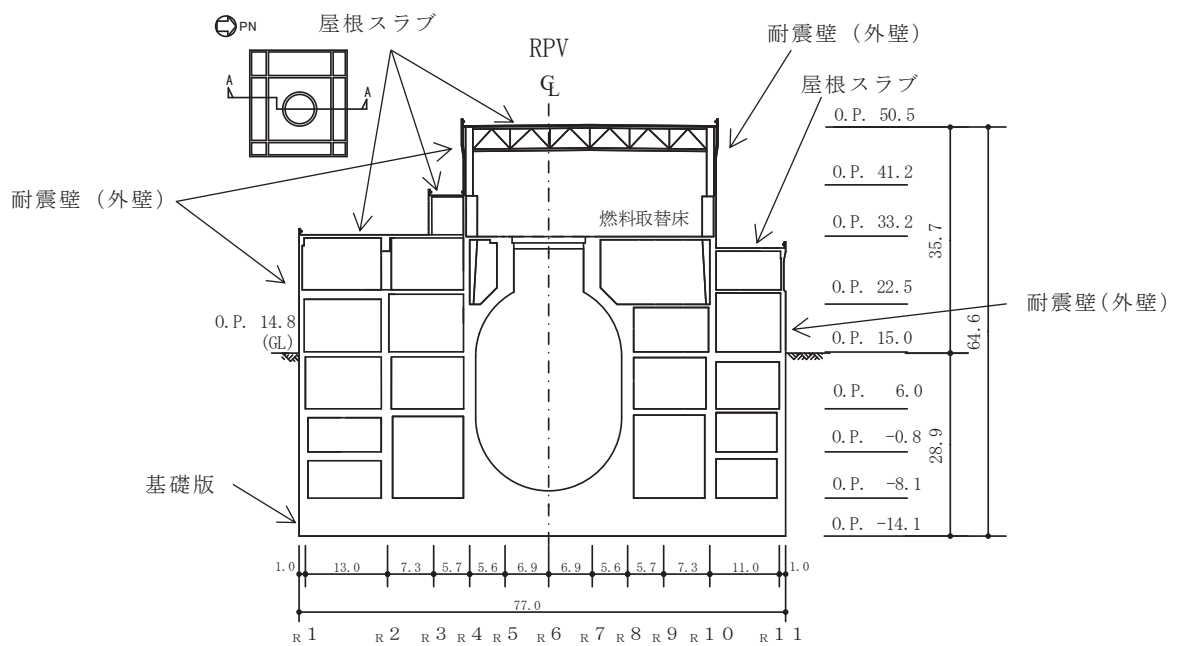
○ 2 ② VI-3-別添 2-1 R 2

表 3-4 原子炉建屋の構造計画 (2/2)

施設名称	計画の概要	
	主体構造	支持構造
原子炉建屋	鉄筋コンクリート造（一部鉄骨鉄筋コンクリート造及び鉄骨造）で構成する。	荷重は建屋の外殻を構成する屋根スラブ及び外壁に作用し、耐震壁等を介し、基礎版へ伝達する構造とする。



東西方向断面 (A-A 断面)



南北方向断面 (B-B 断面)

(単位 : m)

b. タービン建屋

(a) 構造設計

タービン建屋は、「3.1 構造強度の設計方針」で設定している設計方針及びVI-1-1-2-4-1の「2.1.3(2) 荷重の組合せ及び許容限界」で設定する荷重を踏まえ、以下の構造とする。

タービン建屋は、鉄筋コンクリート造の屋根スラブを、鉄筋コンクリート造の耐震壁で支持し、十分な支持性能を有する基礎により支持する構造とする。鉄筋コンクリート造の屋根スラブ、鉄筋コンクリート造の耐震壁は適切な強度を有する構造とする。

想定する降下火砕物及び積雪による荷重に対しては、降下火砕物が堆積する鉄筋コンクリート造の屋根スラブに作用する構造とする。また、想定する風荷重に対しては、鉄筋コンクリート造の耐震壁に作用する構造とする。

タービン建屋の構造計画を表 3-5 に示す。

(b) 評価方針

タービン建屋は、「(a) 構造設計」を踏まえ、以下の強度評価方針とする。想定する降下火砕物、積雪及び風（台風）を考慮した荷重に対し、屋根スラブ及び耐震壁が、「4.2 許容限界」で示す許容限界に留まることを「5. 強度評価方法」に示す方法により確認する。耐震壁に対する風（台風）荷重（基準風速 30m/s）は、竜巻による風圧力荷重（最大風速 100m/s）に包絡されることから、添付書類「VI-3-別添 1-1-1 竜巻より防護すべき施設を内包する施設の強度計算書」により確認するものとする。

降下火砕物による荷重及びその他の荷重に対する強度評価を、「5. 強度評価方法」に示す。



表 3-5 タービン建屋の構造計画(1/2)

施設 名称	計画の概要		説明図
	主体構造	支持構造	
タービン建屋			<p>タービン建屋</p>

表 3-5 タービン建屋の構造計画(2/2)

施設名称	計画の概要	
	主体構造	支持構造
タービン建屋	鉄筋コンクリート造（一部鉄骨鉄筋コンクリート造及び鉄骨造）で構成する。	荷重は建屋の外殻を構成する屋根スラブ及び外壁に作用し、耐震壁等を介し、基礎版へ伝達する構造とする。
説明図		
<p style="text-align: center;">東西方向断面 (B-B 断面)</p> <p style="text-align: center;">南北方向断面 (A-A 断面)</p> <p style="text-align: right;">(単位 : m)</p>		

c. 制御建屋

(a) 構造設計

制御建屋は、「3.1 構造強度の設計方針」で設定している設計方針及びVI-1-1-2-4-1の「2.1.3(2) 荷重の組合せ及び許容限界」で設定する荷重を踏まえ、以下の構造とする。

制御建屋は、鉄筋コンクリート造の屋根スラブを、鉄筋コンクリート造の耐震壁で支持し、十分な支持性能を有する基礎により支持する構造とする。鉄筋コンクリート造の屋根スラブ、鉄筋コンクリート造の耐震壁は適切な強度を有する構造とする。

想定する降下火砕物及び積雪による荷重に対しては、降下火砕物が堆積する鉄筋コンクリート造の屋根スラブに作用する構造とする。また、想定する風荷重に対しては、鉄筋コンクリート造の耐震壁に作用する構造とする。

制御建屋の構造計画を表 3-6 に示す。

(b) 評価方針

制御建屋は、「(a) 構造設計」を踏まえ、以下の強度評価方針とする。想定する降下火砕物、積雪及び風（台風）を考慮した荷重に対し、屋根スラブ及び耐震壁が、「4.2 許容限界」で示す許容限界に留まることを「5. 強度評価方法」に示す方法により確認する。耐震壁に対する風（台風）荷重（基準風速 30m/s）は、竜巻による風圧力荷重（最大風速 100m/s）に包絡されることから、添付書類「VI-3-別添 1-1-1 竜巻より防護すべき施設を内包する施設の強度計算書」により確認するものとする。

降下火砕物による荷重及びその他の荷重に対する強度評価を、「5. 強度評価方法」に示す。

表 3-6 制御建屋の構造計画(1/2)

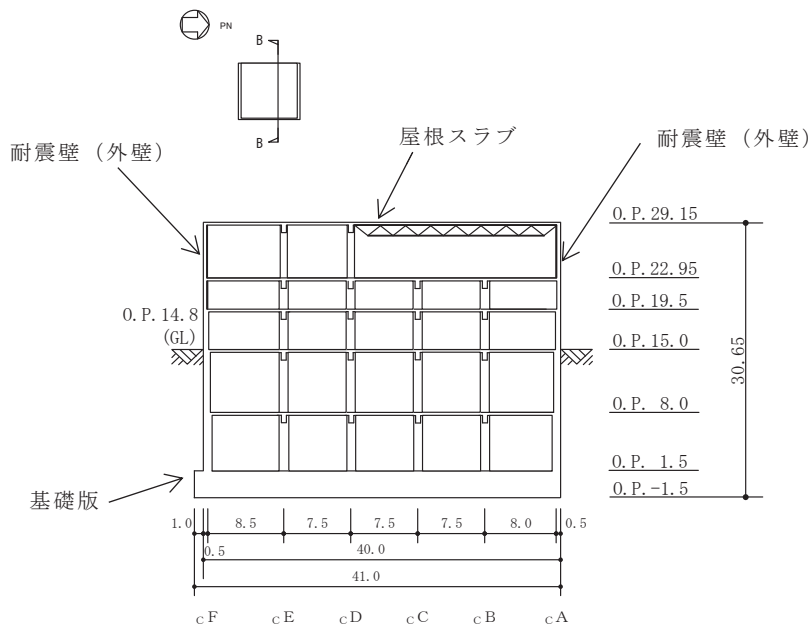
施設 名称	計画の概要		説明図
	主体構造	支持構造	
制御建屋			<p>PN</p> <p>制御建屋</p>

○ 2 ② VI-3-別添 2-1 R 2

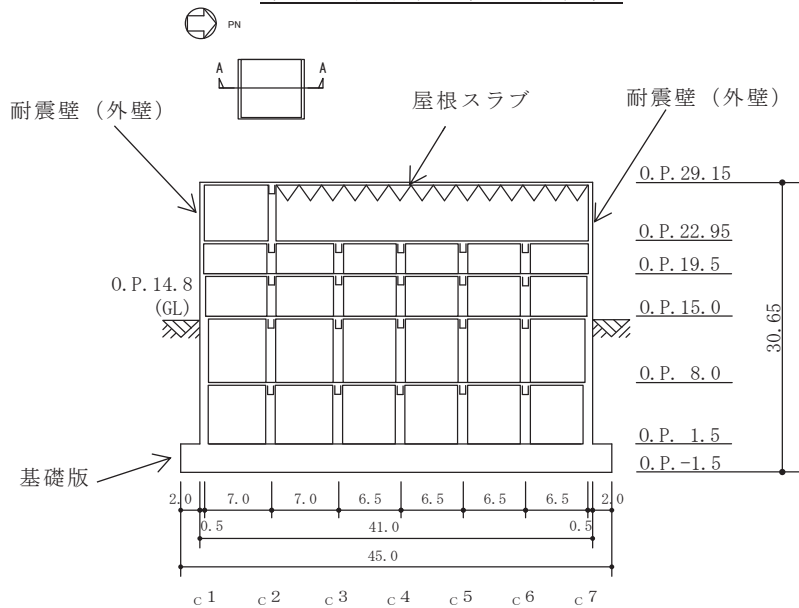
表 3-6 制御建屋の構造計画(2/2)

施設名称	計画の概要	
	主体構造	支持構造
制御建屋	鉄筋コンクリート造（一部鉄骨鉄筋コンクリート造及び鉄骨造）で構成する。	荷重は建屋の外殻を構成する屋根スラブ及び外壁に作用し，耐震壁等を介し，基礎版へ伝達する構造とする。

説明図



東西方向断面 (B-B 断面)



南北方向断面 (A-A 断面)

(単位 : m)

d. 軽油タンク室

(a) 構造設計

軽油タンク室は、「3.1 構造強度の設計方針」で設定している設計方針及びVI-1-1-2-4-1の「2.1.3(2) 荷重の組合せ及び許容限界」で設定する荷重を踏まえ、以下の構造とする。

軽油タンク室は、地下に埋設された鉄筋コンクリート造とし、地上部には頂版及び開口部が露出し、露出する開口部には鋼製のハッチを設置する。鉄筋コンクリート造の躯体は適切な強度を有する構造とし、十分な支持性能を有する基礎により支持する構造とする。

想定する降下火砕物及び積雪による荷重に対しては、地上に露出した頂版及び鋼製ハッチに作用する構造とする。

軽油タンク室の構造計画を表 3-7 に示す。

(b) 評価方針

軽油タンク室は、「(a) 構造設計」を踏まえ、以下の強度評価方針とする。頂版については、想定する降下火砕物及び積雪を考慮した荷重に対し、この荷重が耐震評価で考慮する積載荷重を超えないことを確認する。また、鋼製ハッチについては、想定する降下火砕物及び積雪を考慮した荷重に対し、荷重の作用する部位及び荷重が伝達する部位を踏まえて、鋼製ハッチを構成する上蓋が、おおむね弾性状態に留まることを「5.強度評価方法」に示す計算式を用いて確認する。

鋼製ハッチにおける降下火砕物による荷重及びその他の荷重に対する強度評価を、添付書類「VI-3-別添2-1-4 鋼製ハッチの強度計算書」に示す。

表 3-7 軽油タンク室の構造計画

施設 名称	計画の概要		説明図
	主体構造	支持構造	
<p>【位置】</p> <p>軽油タンク室は，屋外の軽油タンク室エリアに設置する設計としている。</p>			
軽油タンク室	<p>地下に埋設された外殻の躯体を鉄筋コンクリート造とし，地上部に露出する頂版及び鋼製のハッチで構成する。</p>	<p>荷重は地上に露出した鉄筋コンクリート造の頂版及び鋼製のハッチに作用する構造とする。</p>	<p>PN</p> <ul style="list-style-type: none"> <li> : 1300×1300 開口部</li> <li> : 800×800 開口部①*</li> <li> : 800×800 開口部②*</li> </ul> <p>軽油タンク室</p> <p>注記 * : 800×800開口部には2種類の形状の上蓋の鋼製ハッチを適用</p> <p>(東西方向断面図)</p> <p>(南北方向断面図)</p>



e. 軽油タンク室（H）

(a) 構造設計

軽油タンク室（H）は、「3.1 構造強度の設計方針」で設定している設計方針及びVI-1-1-2-4-1の「2.1.3(2) 荷重の組合せ及び許容限界」で設定する荷重を踏まえ、以下の構造とする。

軽油タンク室（H）は、地下に埋設された鉄筋コンクリート造とし、地上部には頂版及び開口部が露出し、露出する開口部には鋼製のハッチを設置する。鉄筋コンクリート造の躯体は適切な強度を有する構造とし、十分な支持性能を有する基礎により支持する構造とする。

想定する降下火砕物及び積雪による荷重に対しては、地上に露出した頂版及び鋼製ハッチに作用する構造とする。

軽油タンク室（H）の構造計画を表3-8に示す。

(b) 評価方針

軽油タンク室（H）は、「(a) 構造設計」を踏まえ、以下の強度評価方針とする。頂版については、想定する降下火砕物及び積雪を考慮した荷重に対し、この荷重が耐震評価で考慮する積載荷重を超えないことを確認する。また、鋼製ハッチについては、想定する降下火砕物及び積雪を考慮した荷重に対し、荷重の作用する部位及び荷重が伝達する部位を踏まえて、鋼製ハッチを構成する上蓋が、おおむね弾性状態に留まることを「5.強度評価方法」に示す計算式を用いて確認する。

鋼製ハッチにおける降下火砕物による荷重及びその他の荷重に対する強度評価を、添付書類「VI-3-別添2-1-4 鋼製ハッチの強度計算書」に示す。



表 3-8 軽油タンク室 (H) の構造計画

施設 名称	計画の概要		説明図
	主体構造	支持構造	
<p>【位置】</p> <p>軽油タンク室 (H) は、屋外の軽油タンク室エリアに設置する設計としている。</p>			
軽油 タンク 室 (H)	<p>地下に埋設された外殻の躯体を鉄筋コンクリート造とし、地上部に露出する頂版及び鋼製のハッチで構成する。</p>	<p>荷重は地上に露出した鉄筋コンクリート造の頂版及び鋼製のハッチに作用する構造とする。</p>	<p>PN</p> <p>1300×1300 開口部</p> <p>800×800 開口部</p> <p>軽油タンク室 (H)</p> <p>(東西方向断面図)</p> <p>(南北方向断面図)</p>

#### 4. 荷重及び荷重の組合せ並びに許容限界

評価対象施設の強度評価に用いる荷重及び荷重の組合せを「4.1 荷重及び荷重の組合せ」に、許容限界を「4.2 許容限界」に示す。

##### 4.1 荷重及び荷重の組合せ

評価対象施設の強度評価にて考慮する荷重は、添付書類「VI-1-1-2 発電用原子炉施設の自然現象等による損傷の防止に関する説明書」のうちVI-1-1-2-4-3にて設定しており、それらを「(1) 荷重の種類」に示す。また、評価対象施設の強度評価にて考慮する荷重の組合せの考え方は、添付書類「VI-1-1-2 発電用原子炉施設の自然現象等による損傷の防止に関する説明書」のうちVI-1-1-2-4-3にて定めており、これらを踏まえて、強度評価において考慮すべき荷重の組合せを設定する。評価対象施設の荷重の組合せを「(2) 荷重の組合せ」に示す。

###### (1) 荷重の種類

###### a. 常時作用する荷重 ( $F_d$ )

常時作用する荷重は、VI-1-1-2-4-1の「2.1.3(2)a. 荷重の種類」で設定している常時作用している荷重に従って、持続的に生じる荷重である自重、積載荷重及び水頭圧とする。

###### b. 降下火砕物による荷重 ( $F_{vo}$ )

降下火砕物による荷重は、添付書類「VI-1-1-2 発電用原子炉施設の自然現象等による損傷の防止に関する説明書」のうち添付書類「VI-1-1-2-1-1 発電用原子炉施設に対する自然現象等による損傷の防止に関する基本方針」(以下「VI-1-1-2-1-1」という。)の「4.1 自然現象の組合せについて」で設定している自然現象の組合せに従って、主荷重として扱うこととし、VI-1-1-2-4-1の「2.1.2 設計に用いる降下火砕物特性」に示す降下火砕物の特性及び「2.1.3(2)a. 荷重の種類」に示す降下火砕物による荷重を踏まえて、湿潤密度 $1.5 \text{ g/cm}^3$ の降下火砕物が $15\text{cm}$ 堆積した場合の荷重として堆積量 $1\text{cm}$ ごとに $147.1\text{N/m}^2$ の降下火砕物による荷重が作用することを考慮し設定する。

###### c. 積雪荷重 ( $F_s$ )

積雪深は、VI-1-1-2-1-1の「4.1 自然現象の組合せについて」で設定している自然現象の組合せに従って、従荷重として扱うこととし、VI-1-1-2-1-1の「4.1(4) 自然現象の組合せの方針」に示す組み合わせる積雪深を踏まえて、発電所の最寄りの気象官署である石巻特別地域気象観測所で観測された月最深積雪の最大値である $43\text{cm}$ が堆積した場合の荷重を主荷重に組み合わせる積雪荷重( $F_s$ )とする。積雪荷重については、建築基準法施行令第86条第2項により、積雪量 $1\text{cm}$ ごとに $20\text{N/m}^2$ の積雪荷重が作用することを考慮し設定する。

d. 風荷重 (W)

風荷重は、VI-1-1-2-1-1の「4.1 自然現象の組合せについて」で設定している自然現象の組合せに従って、従荷重として扱うこととし、VI-1-1-2-1-1の「4.1(4) 自然現象の組合せの方針」に示す組み合わせる風速を踏まえて、建築基準法施行令に基づく平成12年建設省告示第1454号に定められた石巻市及び女川町の基準風速である30m/sが加わった場合の荷重(W)とする。風荷重については、施設の形状により風力係数等が異なるため、施設ごとに設定する。

e. 運転時の状態で作用する荷重 ( $F_p$ )

運転時の状態で作用する荷重としては、VI-1-1-2-4-1の「2.1.3(2)a. 荷重の種類」で設定している運転時の状態で作用する荷重に従って、ポンプのスラスト荷重等の運転時荷重とする。

(2) 荷重の組合せ

a. 降下火砕物による荷重、積雪荷重及び風荷重の組合せ

降下火砕物による荷重、積雪荷重及び風荷重については、VI-1-1-2-1-1の「4.1 自然現象の組合せについて」を踏まえて、それらの組合せを考慮し、自然現象の荷重として扱う。自然現象の荷重は短期荷重として扱う。

b. 評価対象施設の荷重の組合せ

評価対象施設の荷重の組合せについては、自然現象の荷重及び常時作用する荷重を組み合わせる。

ただし、評価対象施設のうち原子炉補機冷却海水ポンプ及び高圧炉心スプレイ補機冷却海水ポンプは、動的機器であるため、運転時の状態で作用する荷重を考慮する。

復水貯蔵タンクは水源として常時水を保有するため水頭圧による荷重を考慮する。

なお、常時作用する荷重、積雪荷重、風荷重及び運転時の状態で作用する荷重については、組み合わせることで降下火砕物による荷重の抗力となる場合には、評価結果が保守的となるよう荷重の算出において考慮しないこととする。

上記を踏まえ、対象施設の強度評価における荷重の組合せの設定については、施設の設置状況及び構造等を考慮し設定する。対象施設ごとの荷重の組合せの考え方を表4-1に示す。

表 4-1 対象施設ごとの荷重の組合せ

施設 分類	強度評価の 対象施設	荷重*						
		常時作用する 荷重 ( $F_d$ )			降下火砕物による 荷重 ( $F_{vo}$ )	積雪 荷重 ( $F_s$ )	風 荷重 ( $W$ )	運転時 の状態 で作用 する荷 重 ( $F_p$ )
		自重	積 載 荷 重	水 頭 圧				
設備	・原子炉補機冷却海水ポンプ ・高圧炉心スプレイ補機冷却海水ポンプ	○	—	—	○	○	○	○
	・復水貯蔵タンク	○	—	○	○	○	○	—
建屋等	・原子炉建屋 ・タービン建屋 ・制御建屋	○	○	—	○	○	○	—
	・軽油タンク室 ・軽油タンク室(H)	○	—	—	○	○	—	—

注記 \* : ○は考慮する荷重を示す。

(3) 荷重の算定方法

「4.1(1) 荷重の種類」で設定している荷重のうち、「4.1(2)a. 降下火砕物による荷重、積雪荷重及び風荷重の組合せ」で設定している自然現象の荷重の鉛直荷重及び水平荷重の算出式を以下に示す。鉛直荷重については、「5. 強度評価方法」及び添付書類「VI-3-別添 2-1-1 原子炉補機冷却海水ポンプの強度計算書」から添付書類「VI-3-別添 2-1-4 鋼製ハッチの強度計算書」の各計算書にて共通で使用するための算出式を用いた荷重の算出も行う。

a. 記号の定義

荷重の算出に用いる記号を表 4-2 に示す。

表 4-2 荷重の算出に用いる記号

記号	単位	定義
$A_1$	$m^2$	風の受圧面積（風向に垂直な面に投影した面積）
$C$	—	風力係数
$d_1$	m	降下火砕物の層厚
$d_2$	cm	組合せ荷重として考慮する積雪深
$E'$	—	建築基準法施行令第 87 条第 2 項に規定する数値
$E_r$	—	建設省告示第 1454 号の規定によって算出した平均風速の高さ方向の分布を表す係数
$F_d$	N	常時作用する荷重
$F_s$	$N/m^2$	積雪荷重
$F_v$	N	降下火砕物等堆積による鉛直荷重
$F_v'$	$N/m^2$	単位面積当たりの降下火砕物等堆積による鉛直荷重
$F_{v0}$	$N/m^2$	湿潤状態の降下火砕物による荷重
$G$	—	ガスト影響係数
$g$	$m/s^2$	重力加速度
$H$	m	全高
$q$	$N/m^2$	設計用速度圧
$V_D$	m/s	基準風速
$W$	N	風荷重
$w_s$	$N/(m^2 \cdot cm)$	建築基準法施行令に基づき設定する積雪の単位荷重
$Z_b$	m	地表面粗度区分に応じて建設省告示 1454 号に掲げる数値
$Z_G$	m	地表面粗度区分に応じて建設省告示 1454 号に掲げる数値
$\alpha$	—	地表面粗度区分に応じて建設省告示 1454 号に掲げる数値
$\rho_1$	$kg/m^3$	降下火砕物の湿潤密度

b. 鉛直荷重

鉛直荷重については、湿潤状態の降下火砕物及び積雪を考慮する。

湿潤状態の降下火砕物による荷重は、次式のとおり算出する。

$$F_{v0} = \rho_1 \cdot d_1 \cdot g$$

積雪荷重は、次式のとおり算出する。

$$F_s = w_s \cdot d_2$$

表 4-3 に入力条件を示す。

表 4-3 入力条件

$\rho_1$ (kg/m <sup>3</sup> )	$d_1$ (m)	$d_2$ (cm)	$w_s$ (N/(m <sup>2</sup> ・cm))	$g$ (m/s <sup>2</sup> )
1500	0.15	43	20	9.80665

上記式より、湿潤状態の降下火砕物による荷重  $F_{v0} = 2207\text{N/m}^2$ ，積雪荷重  $F_s = 860\text{N/m}^2$  である。

湿潤状態の降下火砕物に積雪を踏まえた鉛直荷重（以下「降下火砕物等堆積による鉛直荷重」という。）は、次式のとおり算出する。

$$F_{v'} = F_{v0} + F_s$$

以上より、 $F_{v'} = 3067 \text{ N/m}^2$  とする。

c. 水平荷重

水平荷重については、風を考慮する。風速を建築基準法施行令の基準風速に基づき 30 m/s に設定し、風荷重については施設の形状により異なるため施設ごとに算出する。

風荷重の算出式は建築基準法施行令第 87 条に基づき、以下のとおりである。

$$W = q_H \cdot C \cdot A_1$$

ここで、

$$q_H = 0.6 \cdot E' \cdot V_D^2$$

$$E' = E_r^2 \cdot G$$

$$E_r = 1.7 \cdot \left( \frac{Z_b}{Z_G} \right)^\alpha, \quad H \leq Z_b$$

$$E_r = 1.7 \cdot \left( \frac{H}{Z_G} \right)^\alpha, \quad H > Z_b$$

## 4.2 許容限界

許容限界は、VI-1-1-2-4-3の「4. 要求機能及び性能目標」で設定している構造強度設計上の性能目標及び「3.2 機能維持の方針」に示す評価方針を踏まえて、評価対象部位ごとに設定する。

「4.1 荷重及び荷重の組合せ」で設定している荷重及び荷重の組合せを含めた、評価対象部位ごとの許容限界を表 4-4 に示す。

対象施設ごとの許容限界の詳細は、各計算書で評価対象部位の損傷モードを踏まえ、評価項目を選定し定める。

「原子力発電所耐震設計技術指針重要度分類・許容応力編（J E A G 4 6 0 1・補-1984）」、「原子力発電所耐震設計技術指針（J E A G 4 6 0 1-1987）」及び「原子力発電所耐震設計技術指針（J E A G 4 6 0 1-1991 追補版）」（以下「J E A G 4 6 0 1」という。）を準用できる施設については、J E A G 4 6 0 1に基づき「J S M E S N C 1-2005/2007 発電用原子力設備規格 設計・建設規格」（以下「設計・建設規格」という。）の付録材料図表及びJ I Sの材料物性値により許容限界を算出している。

### (1) 設備

#### a. 原子炉補機冷却海水ポンプ

原子炉補機冷却海水ポンプの許容限界は、VI-1-1-2-4-3の「4. 要求機能及び性能目標」で設定している原子炉補機冷却海水ポンプの構造強度設計上の性能目標及び「3.2 機能維持の方針」に示す評価方針を踏まえて、評価対象部位ごとに設定する。

#### (a) 電動機フレーム，電動機台，基礎ボルト及び外扇カバー

原子炉補機冷却海水ポンプの構造強度評価においては、降下火砕物等堆積による鉛直荷重，風荷重及びその他の荷重に対し，ポンプを構成する電動機フレーム，電動機台，基礎ボルト及び外扇カバーが，おおむね弾性状態に留まることを計算により確認する評価方針としていることを踏まえ，J E A G 4 6 0 1に準じて許容応力状態Ⅲ<sub>A</sub>Sの許容応力を許容限界として設定する。

#### b. 高圧炉心スプレイ補機冷却海水ポンプ

高圧炉心スプレイ補機冷却海水ポンプの許容限界は、VI-1-1-2-4-3の「4. 要求機能及び性能目標」で設定している高圧炉心スプレイ補機冷却海水ポンプの構造強度設計上の性能目標及び「3.2 機能維持の方針」に示す評価方針を踏まえて、評価対象部位ごとに設定する。

#### (a) 電動機フレーム，電動機台，基礎ボルト及び雨よけカバー

高圧炉心スプレイ補機冷却海水ポンプの構造強度評価においては、降下火砕物等堆積による鉛直荷重，風荷重及びその他の荷重に対し，ポンプを構成する電動機フレーム，電動機台，基礎ボルト及び雨よけカバーが，おおむね



弾性状態に留まることを計算により確認する評価方針としていることを踏まえ、J E A G 4 6 0 1 に準じて許容応力状態Ⅲ<sub>A</sub>Sの許容応力を許容限界として設定する。

c. 復水貯蔵タンク

復水貯蔵タンクの許容限界は、VI-1-1-2-4-3の「4. 要求機能及び性能目標」で設定している復水貯蔵タンクの構造強度設計上の性能目標及び「3.2 機能維持の方針」に示す評価方針を踏まえて、評価対象部位ごとに設定する。

(a) 屋根板、胴板（上部及び下部）及び基礎ボルト

復水貯蔵タンクの構造強度評価においては、降下火砕物等堆積による鉛直荷重、風荷重及びその他の荷重に対し、タンクを構成する屋根板、胴板（上部及び下部）及び基礎ボルトが、おおむね弾性状態に留まることを計算により確認する評価方針としていることを踏まえJ E A G 4 6 0 1 に準じて許容応力状態Ⅲ<sub>A</sub>Sの許容応力を許容限界として設定する。

(2) 建屋等

a. 原子炉建屋

原子炉建屋の許容限界は、VI-1-1-2-4-3の「4. 要求機能及び性能目標」で設定している原子炉建屋の構造強度設計上の性能目標及び「3.2 機能維持の方針」に示す評価方針を踏まえて、評価対象部位ごとに設定する。

(a) 屋根スラブ

原子炉建屋の構造強度評価においては、降下火砕物等堆積による鉛直荷重、風荷重及びその他の荷重に対し、評価対象部位に求められる機能が担保できる許容限界を設定する。屋根スラブについては、既工事計画認可申請書において、常時作用する荷重を長期荷重として扱い、これにより発生する応力度が長期許容応力度に収まることを確認している。降下火砕物等堆積による鉛直荷重は一時的なものであることから短期荷重として扱う。また、鉄筋コンクリート造の屋根スラブは、許容応力度の比（短期／長期＝1.5以上）により、短期では少なくとも長期の1.5倍の荷重を負担できることから、長期許容応力度を1.5倍した短期許容応力度を許容限界として設定する。

具体的には長期許容荷重を1.5倍した短期許容荷重から、常時作用する荷重( $F d'$ )を差し引いた荷重を屋根スラブの許容堆積荷重とし、降下火砕物等堆積による鉛直荷重が、許容堆積荷重を超えないことにより、短期許容応力度以下であることを確認する。



(b) 耐震壁

原子炉建屋の構造強度評価においては、降下火砕物等堆積による鉛直荷重、風荷重及びその他の荷重に対し、構造健全性、気密性能及び遮蔽性能を維持することを性能目標としていることから、J E A G 4 6 0 1 に基づき最大せん断ひずみ  $2.0 \times 10^{-3}$  を耐震壁の許容限界として設定する。

b. タービン建屋

タービン建屋の許容限界は、VI-1-1-2-4-3 の「4. 要求機能及び性能目標」で設定しているタービン建屋の構造強度設計上の性能目標及び「3.2 機能維持の方針」に示す評価方針を踏まえて、評価対象部位ごとに設定する。

(a) 屋根スラブ

タービン建屋の構造強度評価においては、降下火砕物等堆積による鉛直荷重、風荷重及びその他の荷重に対し、評価対象部位に求められる機能が担保できる許容限界を設定する。屋根スラブについては、既工事計画認可申請書において、常時作用する荷重を長期荷重として扱い、これにより発生する応力度が長期許容応力度に収まることを確認している。降下火砕物等堆積による鉛直荷重は一時的なものであることから短期荷重として扱う。また、鉄筋コンクリート造の屋根スラブは、許容応力度の比（短期／長期＝1.5 以上）により、短期では少なくとも長期の 1.5 倍の荷重を負担できることから、長期許容応力度を 1.5 倍した短期許容応力度を許容限界として設定する。

具体的には長期許容荷重を 1.5 倍した短期許容荷重から、常時作用する荷重 ( $F d'$ ) を差し引いた荷重を屋根スラブの許容堆積荷重とし、降下火砕物等堆積による鉛直荷重が、許容堆積荷重を超えないことにより、短期許容応力度以下であることを確認する。

(b) 耐震壁

タービン建屋の構造強度評価においては、降下火砕物等堆積による鉛直荷重、風荷重及びその他の荷重に対し、内包する防護すべき施設に波及的影響を及ぼさないことを性能目標としていることから、J E A G 4 6 0 1 に基づき最大せん断ひずみ  $4.0 \times 10^{-3}$  を耐震壁の許容限界として設定する。

c. 制御建屋

制御建屋の許容限界は、VI-1-1-2-4-3 の「4. 要求機能及び性能目標」で設定している制御建屋の構造強度設計上の性能目標及び「3.2 機能維持の方針」に示す評価方針を踏まえて、評価対象部位ごとに設定する。

(a) 屋根スラブ

制御建屋の構造強度評価においては、降下火砕物等堆積による鉛直荷重、

風荷重及びその他の荷重に対し、評価対象部位に求められる機能が担保できる許容限界を設定する。屋根スラブについては、既工事計画認可申請書において、常時作用する荷重を長期荷重として扱い、これにより発生する応力度が長期許容応力度に収まることを確認している。降下火砕物等堆積による鉛直荷重は一時的なものであることから短期荷重として扱う。また、鉄筋コンクリート造の屋根スラブは、許容応力度の比（短期／長期＝1.5以上）により、短期では少なくとも長期の1.5倍の荷重を負担できることから、長期許容応力度を1.5倍した短期許容応力度を許容限界として設定する。

具体的には長期許容荷重を1.5倍した短期許容荷重から、常時作用する荷重( $F_d'$ )を差し引いた荷重を屋根スラブの許容堆積荷重とし、降下火砕物等堆積による鉛直荷重が、許容堆積荷重を超えないことにより、短期許容応力度以下であることを確認する。

(b) 耐震壁

制御建屋の構造強度評価においては、降下火砕物等堆積による鉛直荷重、風荷重及びその他の荷重に対し、内包する防護すべき施設に波及的影響を及ぼさないことを性能目標としていることから、J E A G 4 6 0 1に基づき最大せん断ひずみ  $4.0 \times 10^{-3}$  を耐震壁の許容限界として設定する。

d. 軽油タンク室

軽油タンク室の許容限界は、VI-1-1-2-4-3の「4. 要求機能及び性能目標」で設定している軽油タンク室の構造強度設計上の性能目標及び「3.2 機能維持の方針」に示す評価方針を踏まえて、評価対象部位ごとに設定する。

(a) 頂版

軽油タンク室の頂版については、想定する降下火砕物及び積雪を考慮した荷重が、耐震評価で考慮する積載荷重を超えないことを確認する。

(b) 鋼製ハッチ

軽油タンク室の鋼製ハッチの構造強度評価においては、降下火砕物等堆積による鉛直荷重に対し、鋼製ハッチを構成する上蓋が、おおむね弾性状態に留まることを計算により確認する評価方針としていることを踏まえ J E A G 4 6 0 1 に準じて許容応力状態Ⅲ<sub>A</sub>Sの許容応力を許容限界として設定する。

e. 軽油タンク室 (H)

軽油タンク室 (H) の許容限界は、VI-1-1-2-4-3の「4. 要求機能及び性能目標」で設定している軽油タンク室 (H) の構造強度設計上の性能目標及び「3.2 機能維持の方針」に示す評価方針を踏まえて、評価対象部位ごとに設定する。

(a) 頂版

軽油タンク室（H）の頂版については，想定する降下火砕物及び積雪を考慮した荷重が，耐震評価で考慮する積載荷重を超えないことを確認する。

(b) 鋼製ハッチ

軽油タンク室（H）の鋼製ハッチの構造強度評価においては，降下火砕物等堆積による鉛直荷重に対し，鋼製ハッチを構成する上蓋が，おおむね弾性状態に留まることを計算により確認する評価方針としていることを踏まえ J E A G 4 6 0 1 に準じて許容応力状態Ⅲ<sub>A</sub>Sの許容応力を許容限界として設定する。

表 4-4 施設ごとの許容限界 (1/6)

施設名称	荷重の 組合せ	評価対象 部位	機能損傷モード		許容限界
			応力等の状態	限界状態	
原子炉補機冷却 海水ポンプ	$F_d + F_v$	外扇カバー	曲げ	部材が弾性域 に留まらず塑 性域に入る状 態	J E A G 4 6 0 1 に準じて 許容応力状態 Ⅲ A S の許容 応力以下とす る*
	$F_d + F_v$ + $W + F_p$	電動機 フレーム	曲げ 圧縮		
		電動機台	曲げ 圧縮		
		基礎ボルト	引張 せん断 組合せ		
高圧炉心スプレ イ補機冷却海水 ポンプ	$F_d + F_v$	雨よけカバー	曲げ	部材が弾性域 に留まらず塑 性域に入る状 態	J E A G 4 6 0 1 に準じて 許容応力状態 Ⅲ A S の許容 応力以下とす る*
	$F_d + F_v$ + $W + F_p$	電動機 フレーム	曲げ 圧縮		
		電動機台	曲げ 圧縮		
		基礎ボルト	引張 せん断 組合せ		

$F_d$  : 常時作用する荷重

$W$  : 風荷重

$F_v$  : 降下火砕物等堆積による鉛直荷重

$F_p$  : 運転時の状態で作用する荷重

注記 \* : 表 4-5 J E A G 4 6 0 1 「クラス 2, 3 支持構造物」の許容限界を準用する。

表 4-4 施設ごとの許容限界 (2/6)

施設名称	荷重の 組合せ	評価対象 部位	機能損傷モード		許容限界
			応力等の状態	限界状態	
復水貯蔵タンク	$F_d + F_v$	屋根板	一次一般膜 一次膜＋一次 曲げ	部材が弾性域 に留まらず塑 性域に入る状 態	J E A G 4 6 0 1 に準じて 許容応力状態 Ⅲ A S の許容 応力以下とす る*1,*2
		胴板 (上部)	一次一般膜 一次膜＋一次 曲げ		
	$F_d + F_v +$ W	胴板 (下部)	一次一般膜 組合せ一次 座屈		
		基礎ボルト	引張 せん断 組合せ		

$F_d$  : 常時作用する荷重

W : 風荷重

$F_v$  : 降下火砕物等堆積による鉛直荷重

注記 \*1 : 表 4-5 J E A G 4 6 0 1 「クラス 2, 3 支持構造物」の許容限界を準用する。

\*2 : 表 4-6 J E A G 4 6 0 1 「クラス 2, 3 容器」の許容限界を準用する。

表 4-4 施設ごとの許容限界 (3/6)

施設名称	荷重の 組合せ	評価対象 部位	機能損傷モード		許容限界
			応力等の状態	限界状態	
軽油タンク室及 び軽油タンク室 (H)	$F_d + F_v$	頂版	曲げ せん断	部材が弾性域 に留まらず塑 性域に入る状 態	降下火砕物及び 積雪を考慮した 荷重が、耐震評 価で考慮する積 載荷重を超えな いこと
	$F_d + F_v$	鋼製ハッチ	曲げ	部材が弾性域 に留まらず塑 性域に入る状 態	J E A G 4 6 0 1 に準じて許容 応力状態Ⅲ <sub>A</sub> S の許容応力以下 とする*

$F_d$  : 常時作用する荷重

$F_v$  : 降下火砕物等堆積による鉛直荷重

注記 \* : 表 4-5 J E A G 4 6 0 1 「クラス 2, 3 支持構造物」の許容限界を準用する。

表 4-4 施設ごとの許容限界 (4/6)

施設名称	要求機能	機能設計上の性能目標	評価対象部位	機能維持のための考え方	許容限界 (評価基準値)
原子炉建屋	—	構造健全性を維持すること	屋根スラブ	降下火砕物等堆積による鉛直荷重が構造強度を確保するための許容限界を超えないことを確認	短期許容応力度*2
			耐震壁*1	最大応答せん断ひずみが構造強度を確保するための許容限界を超えないことを確認	せん断ひずみ $2.0 \times 10^{-3}$
	気密性	換気性能とあいまって気密機能を維持すること	屋根スラブ	降下火砕物等堆積による鉛直荷重が構造強度を確保するための許容限界を超えないことを確認	短期許容応力度*2
			耐震壁*1 (原子炉建屋原子炉棟(二次格納施設))	最大応答せん断ひずみが構造強度を確保するための許容限界を超えないことを確認	せん断ひずみ $2.0 \times 10^{-3}$ *4
	遮蔽性	遮蔽体の損傷により遮蔽機能を損なわないこと	屋根スラブ	降下火砕物等堆積による鉛直荷重が構造強度を確保するための許容限界を超えないことを確認	短期許容応力度*2
			耐震壁*1 (二次遮蔽壁及び補助遮蔽)	最大応答せん断ひずみが構造強度を確保するための許容限界を超えないことを確認	せん断ひずみ $2.0 \times 10^{-3}$

注記 \*1: 建屋全体としては、地震力を主に耐震壁で負担する構造となっており、柱、はり、間仕切壁等が耐震壁の変形に追従すること、また、全体に剛性の高い構造となっており複数の耐震壁間の相対変形が小さく床スラブの変形が抑えられるため、各層の耐震壁の最大応答せん断ひずみが許容限界を満足していれば、建物・構築物に要求される機能は維持される。

\*2: 具体的には降下火砕物等堆積による鉛直荷重が、許容堆積荷重を超えないことにより、短期許容応力度以下であることを確認する。

表 4-4 施設ごとの許容限界 (5/6)

施設名称	要求機能	機能設計上の性能目標	評価対象部位	機能維持のための考え方	許容限界 (評価基準値)
タービン建屋	-	内包する防護すべき施設に波及的影響を及ぼさないこと	屋根スラブ	降下火砕物等堆積による鉛直荷重が構造強度を確保するための許容限界を超えないことを確認	短期許容応力度*2
			耐震壁*1	最大応答せん断ひずみが構造強度を確保するための許容限界を超えないことを確認	せん断ひずみ $4.0 \times 10^{-3}$

注記 \*1: 建屋全体としては、地震力を主に耐震壁で負担する構造となっており、柱、はり、間仕切壁等が耐震壁の変形に追従すること、また、全体に剛性の高い構造となっており複数の耐震壁間の相対変形が小さく床スラブの変形が抑えられるため、各層の耐震壁の最大応答せん断ひずみが許容限界を満足していれば、建物・構築物に要求される機能は維持される。

\*2: 具体的には降下火砕物等堆積による鉛直荷重が、許容堆積荷重を超えないことにより、短期許容応力度以下であることを確認する。

表 4-4 施設ごとの許容限界 (6/6)

施設名称	要求機能	機能設計上の性能目標	評価対象部位	機能維持のための考え方	許容限界 (評価基準値)
制御建屋	-	内包する防護すべき施設に波及的影響を及ぼさないこと	屋根スラブ	降下火砕物等堆積による鉛直荷重が構造強度を確保するための許容限界を超えないことを確認	短期許容応力度*2
			耐震壁*1	最大応答せん断ひずみが構造強度を確保するための許容限界を超えないことを確認	せん断ひずみ $4.0 \times 10^{-3}$

注記 \*1: 建屋全体としては、地震力を主に耐震壁で負担する構造となっており、柱、はり、間仕切壁等が耐震壁の変形に追従すること、また、全体に剛性の高い構造となっており複数の耐震壁間の相対変形が小さく床スラブの変形が抑えられるため、各層の耐震壁の最大応答せん断ひずみが許容限界を満足していれば、建物・構築物に要求される機能は維持される。

\*2: 具体的には降下火砕物等堆積による鉛直荷重が、許容堆積荷重を超えないことにより、短期許容応力度以下であることを確認する。



表 4-5 J E A G 4 6 0 1 「クラス 2, 3 支持構造物」の許容限界

許容応力状態	許容限界* <sup>1</sup> (ボルト以外)				許容限界* <sup>1</sup> (ボルト等)	
	一次応力				一次応力	
	圧縮	曲げ	引張	せん断	引張	せん断
Ⅲ <sub>A</sub> S	1.5 f <sub>c</sub>	1.5 f <sub>b</sub>	1.5 f <sub>t</sub>	1.5 f <sub>s</sub>	1.5 f <sub>t</sub>	1.5 f <sub>s</sub>

注記 \*1: 応力の組合せが考えられる場合には、組合せ応力に対しても評価を行う。

引張力とせん断力を同時に受ける基礎ボルトの許容引張応力 f<sub>t<sub>s</sub></sub>は以下のとおり。

$$f_{t_s} = \text{Min}\{1.4(1.5 f_t) - 1.6 \tau_b, 1.5 f_t\}$$

表 4-6 J E A G 4 6 0 1 「クラス 2, 3 容器」の許容限界

許容応力状態	許容限界* <sup>2</sup>	
	一次一般膜応力	一次膜応力+一次曲げ応力
Ⅲ <sub>A</sub> S	S <sub>y</sub> と 0.6 S <sub>u</sub> の小さい方。 ただし、オーステナイト系ステンレス鋼及び高ニッケル合金については上記値と 1.2 Sとの大きい方。	左欄の 1.5 倍の値

注記 \*2: 座屈に対する評価が必要な場合には、クラスMC容器の座屈に対する評価式による。

## 5. 強度評価方法

評価手法は、以下に示す解析法により、適用性に留意の上、規格及び基準類や既文献において適用が妥当とされる手法に基づき実施することを基本とする。

- ・ F E M等を用いた解析法
- ・ 定式化された評価式を用いた解析法

風荷重による影響を考慮する施設については、建築基準法施行令等に基づき風荷重を考慮し、設備の受圧面に対して等分布荷重として扱って良いことから、評価上高さの 1/2 に集中荷重として作用するものとしており、これは J E A G 4 6 0 1 耐震評価における 1 質点モデルと等価なものであり、地震荷重を風荷重と置き換え J E A G 4 6 0 1 に基づき評価を行う。

風荷重を考慮した、降下火砕物等堆積による鉛直荷重が作用する場合に強度評価を行う施設のうち、設備及び建屋の強度評価方法を以下に示す。

### 5.1 設備

#### 5.1.1 原子炉補機冷却海水ポンプ、高圧炉心スプレイ補機冷却海水ポンプ

##### (1) 評価条件

原子炉補機冷却海水ポンプ及び高圧炉心スプレイ補機冷却海水ポンプの強度評価を行う場合、以下の条件に従うものとする。

- 風荷重による影響が大きな電動機フレーム、電動機台及び基礎ボルトの強度計算モデルは、1 質点系モデルとし、J E A G 4 6 0 1 の立形ポンプの計算方法を参考に評価を行う。なお、1 質点系モデルの強度計算において、評価上の高さの 1/2 に集中荷重として作用するものとする。計算モデルを図 5-1～図 5-3 に示す。
- 鉛直荷重によって一様な応力が発生する原子炉補機冷却海水ポンプの外扇カバー及び高圧炉心スプレイ補機冷却海水ポンプの雨よけカバーは、機械工学便覧の計算方法を用いて評価を行う。
- 計算に用いる寸法は公称値を使用する。

##### (2) 評価対象部位

評価対象部位及び評価内容を表 5-1 に示す。

表 5-1 評価対象部位及び評価内容

施設名称	評価対象部位	評価内容
原子炉補機冷却海水ポンプ	外扇カバー	曲げ
	電動機フレーム	曲げ, 圧縮
	電動機台	曲げ, 圧縮
	基礎ボルト	引張, せん断, 組合せ
高圧炉心スプレイ補機冷却海水ポンプ	雨よけカバー	曲げ
	電動機フレーム	曲げ, 圧縮
	電動機台	曲げ, 圧縮
	基礎ボルト	引張, せん断, 組合せ

(3) 強度評価方法

a. 記号の定義

原子炉補機冷却海水ポンプ及び高圧炉心スプレイ補機冷却海水ポンプの強度評価に用いる記号を表 5-2 に示す。

表 5-2 原子炉補機冷却海水ポンプ及び高压炉心スプレイ補機冷却海水ポンプ  
の強度評価に用いる記号 (1/3)

記号	単位	定義
$A_{11}$	$m^2$	電動機台及び電動機フレームの受圧面積（風向に垂直な面に投影した面積）
$A_{12}$	$m^2$	電動機フレームの受圧面積（風向に垂直な面に投影した面積）
$A_2$	$m^2$	降下火砕物等の堆積面積
$A_{bi}$	$mm^2$	ボルトの断面積
$a$	mm	外扇カバー評価時の短辺の長さ
$B$	mm	風の受圧面積算出時のポンプ幅
$b$	mm	外扇カバー評価時の長辺の長さ
$B_1$	mm	電動機台外径
$B_2$	mm	電動機台内径
$B_3$	mm	電動機フレーム外寸及び電動機フレーム外径
$B_4$	mm	電動機フレーム内寸及び電動機フレーム内径
$C$	-	風力係数
$C_p$	-	ポンプ振動による震度
$c$	mm	雨よけカバー評価時の天板の半径
$d$	mm	ボルト呼び径
$D_i$	mm	ボルトのピッチ円の直径
$E'$	-	建築基準法施行令第 87 条第 2 項に規定する数値
$E_r$	-	建設省告示第 1454 号の規定によって算出した平均風速の高さ方向の分布を表す係数
$F$	MPa	設計・建設規格 SSB-3121.1 により規定される値
$F_b$	N	電動機台の自重による軸方向荷重
$f_b$	MPa	設計・建設規格 SSB-3121.1 により規定される供用状態 A 及び B での許容曲げ応力
$F_{bi}$	N	ボルトに対する引張力
$F_c$	N	電動機の自重及びポンプスラスト荷重による軸方向荷重
$f_c$	MPa	設計・建設規格 SSB-3121.1 により規定される供用状態 A 及び B での許容圧縮応力
$F_d$	N	電動機の自重による軸方向荷重
$F_p$	N	ポンプスラストによる軸方向荷重
$f_s$	MPa	設計・建設規格 SSB-3121.1 により規定される供用状態 A 及び B での許容せん断応力
$f_t$	MPa	設計・建設規格 SSB-3121.1 により規定される供用状態 A 及び B での許容引張応力
$F_v$	N	降下火砕物等堆積による鉛直荷重
$F_v'$	$N/m^2$	単位面積当たりの降下火砕物等堆積による鉛直荷重

表 5-2 原子炉補機冷却海水ポンプ及び高圧炉心スプレイ補機冷却海水ポンプ  
の強度評価に用いる記号 (2/3)

記号	単位	定義
G	-	ガスト影響係数
g	m/s <sup>2</sup>	重力加速度
H	m	全高
h	mm	降下火砕物等堆積を考慮した取付面からの電動機重心高さ
H <sub>M</sub>	mm	風の受圧面積算出時の電動機高さ
H <sub>P</sub>	mm	風の受圧面積算出時の電動機台高さ
h <sub>p</sub>	μm	予想最大全振幅
M	N・mm	電動機台に作用する曲げモーメント
M'	N・mm	電動機フレームに作用する曲げモーメント
M <sub>1</sub>	N・mm	風荷重により電動機台に作用する曲げモーメント
M <sub>1</sub> '	N・mm	風荷重により電動機フレームに作用する曲げモーメント
M <sub>2</sub>	N・mm	鉛直荷重により電動機台に作用する曲げモーメント
M <sub>2</sub> '	N・mm	鉛直荷重により電動機フレームに作用する曲げモーメント
M <sub>b</sub>	kg	電動機台の質量
m <sub>i</sub>	kg	ボルトに加わる機器質量
M <sub>m</sub>	kg	電動機の質量
M <sub>s</sub>	kg	ポンプスラスト
M <sub>v</sub>	kg	機器に加わる降下火砕物等堆積物の質量
N	rpm	回転数
n <sub>i</sub>	-	ボルトの本数
p	MPa	外扇カバー及び雨よけカバー評価時の等分布荷重
Q <sub>b i</sub>	N	ボルトに対するせん断力
q <sub>H</sub>	N/m <sup>2</sup>	設計用速度圧
S	mm <sup>2</sup>	電動機台の断面積
S'	mm <sup>2</sup>	電動機フレームの断面積
S <sub>u</sub>	MPa	設計・建設規格 付録材料図表 Part5 の表にて規定される設計引張り強さ
S <sub>y</sub>	MPa	設計・建設規格 付録材料図表 Part5 の表にて規定される設計降伏点
t	mm	外扇カバー及び雨よけカバー評価時の厚さ
V <sub>D</sub>	m/s	基準風速
W <sub>1</sub>	N	電動機台及び電動機フレームに対する風（台風）による水平荷重
W <sub>2</sub>	N	電動機に対する風（台風）による水平荷重

表 5-2 原子炉補機冷却海水ポンプ及び高圧炉心スプレイ補機冷却海水ポンプ  
の強度評価に用いる記号 (3/3)

記号	単位	定義
$Z$	$\text{mm}^3$	電動機台の断面係数
$Z'$	$\text{mm}^3$	電動機フレームの断面係数
$Z_b$	m	地表面粗度区分に応じて建設省告示 1454 号に掲げる数値
$Z_G$	m	地表面粗度区分に応じて建設省告示 1454 号に掲げる数値
$\alpha$	-	地表面粗度区分に応じて建設省告示 1454 号に掲げる数値
$\beta_1$	-	長方形板の最大応力係数
$\pi$	-	円周率
$\sigma_b$	MPa	電動機台に生じる曲げ応力
$\sigma_b'$	MPa	電動機フレームに生じる曲げ応力
$\sigma_b''$	MPa	外扇カバー及び雨よけカバーに発生する最大曲げ応力
$\sigma_{bi}$	MPa	ボルトに生じる引張応力
$\sigma_c$	MPa	電動機台に生じる圧縮応力
$\sigma_c'$	MPa	電動機フレームに生じる圧縮応力
$\tau_{bi}$	MPa	ボルトに生じるせん断応力

b. 計算モデル

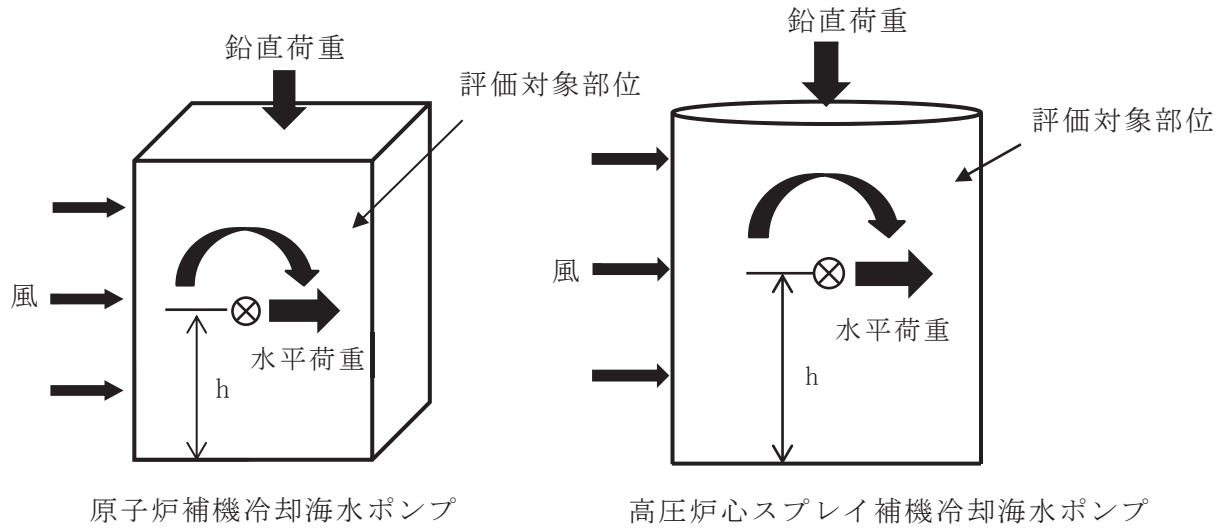


図 5-1 1 質点系モデル図 (電動機フレーム)

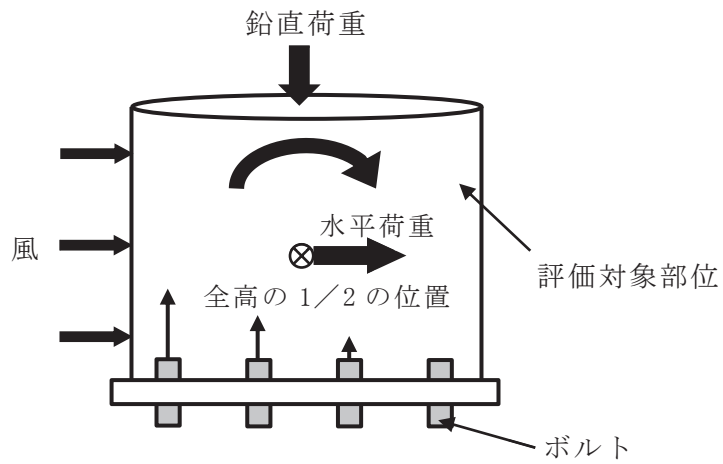


図 5-2 1 質点系モデル図 (電動機台及び基礎ボルト)

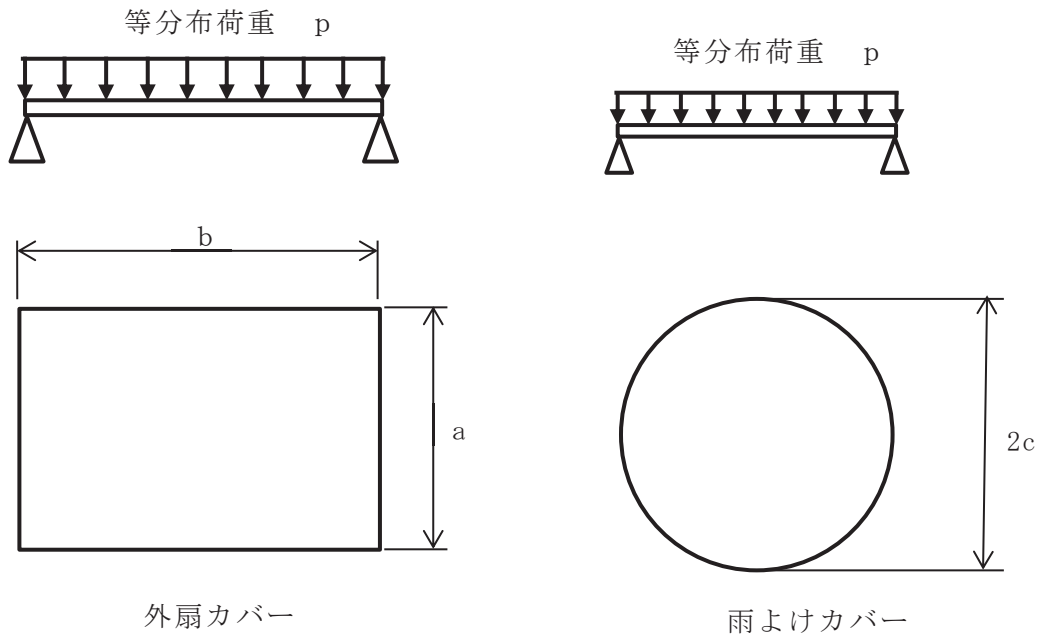


図 5-3 等分布荷重モデル図（外扇カバー及び雨よけカバー）

c. 応力計算

(a) 鉛直方向荷重

イ. 降下火砕物等堆積による鉛直荷重

$$F_v = F_v' \cdot A_2$$

ロ. 電動機台，電動機フレーム及び基礎ボルトに作用する軸方向荷重

(イ) 電動機自重及びポンプスラスト荷重による軸方向荷重

$$F_c = M_m \cdot g + M_s \cdot g$$

(ロ) 電動機台自重による軸方向荷重

$$F_b = M_b \cdot g$$

(b) 水平方向荷重

$$W_i = q_H \cdot C \cdot A_{1i}$$

ここで，

$i = 1$  : 電動機台及び電動機フレーム

$i = 2$  : 電動機フレーム

$$q_H = 0.6 \cdot E' \cdot V_D^2$$

$$E' = E_r^2 \cdot G$$



$$E_r = 1.7 \cdot \left( \frac{Z_b}{Z_G} \right)^\alpha, \quad H \leq Z_b$$

$$E_r = 1.7 \cdot \left( \frac{H}{Z_G} \right)^\alpha, \quad H > Z_b$$

(c) 電動機台に生じる応力

イ. 曲げ応力

電動機台に生じる曲げ応力  $\sigma_b$  は次式より算出される。

(イ) 風による水平荷重によって電動機台に作用するモーメント  $M_1$

$$M_1 = W_1 \cdot \frac{H_M + H_P}{2}$$

(ロ) 鉛直荷重により電動機台に作用するモーメント  $M_2$

$$M_2 = (F_v + F_c + F_b) \cdot \frac{B_1}{2}$$

(ハ) 曲げ応力

$$\sigma_b = \frac{M}{Z} = \frac{M_1 + M_2}{Z}$$

ここで、

$$Z = \frac{\pi}{32} \cdot \frac{B_1^4 - B_2^4}{B_1}$$

ロ. 圧縮応力

$$\sigma_c = \frac{F_v + F_c + F_b}{S}$$

ここで、

$$S = \frac{\pi}{4} \cdot (B_1^2 - B_2^2)$$

電動機台の断面図を図 5-4 に示す。

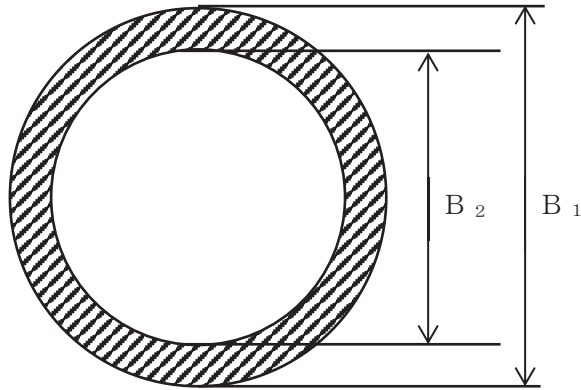


図 5-4 電動機台の断面図

(d) 電動機フレームに生じる応力

イ. 曲げ応力

電動機フレームに生じる曲げ応力  $\sigma_b'$  は次式より算出される。

(イ) 風 (台風) による水平荷重により電動機フレームに作用するモーメント  $M_1'$

$$M_1' = W_2 \cdot h$$

(ロ) 鉛直荷重により電動機フレームに作用するモーメント  $M_2'$

$$M_2' = (F_v + F_c) \cdot \frac{B_3}{2}$$

(ハ) 電動機フレームに作用する曲げモーメント  $M'$

$$M' = M_1' + M_2'$$

(ニ) 曲げ応力

$$\sigma_b' = \frac{M'}{Z'}$$

ここで,

$$\text{原子炉補機冷却海水ポンプのとき } Z' = \frac{1}{6} \cdot \frac{B_3^4 - B_4^4}{B_3}$$

$$\text{高圧炉心スプレイ補機冷却海水ポンプのとき } Z' = \frac{\pi}{32} \cdot \frac{B_3^4 - B_4^4}{B_3}$$

ロ. 圧縮応力

電動機フレームに生じる圧縮応力  $\sigma_c'$  は次式より算出される。

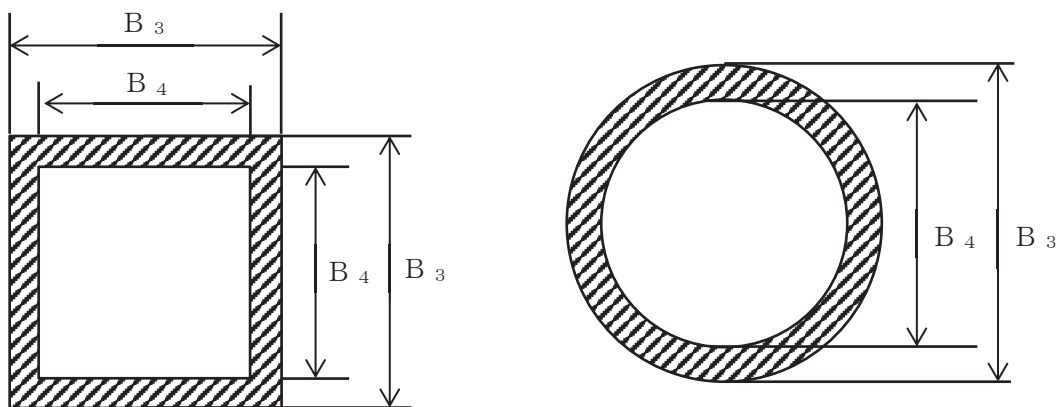
$$\sigma_c' = \frac{F_v + F_c}{S'}$$

ここで、

$$\text{原子炉補機冷却海水ポンプのとき } S' = B_3^2 - B_4^2$$

$$\text{高圧炉心スプレイ補機冷却海水ポンプのとき } S' = \frac{\pi}{4} \cdot (B_3^2 - B_4^2)$$

電動機フレームの断面図を図 5-5 に示す。



原子炉補機冷却海水ポンプ

高圧炉心スプレイ補機冷却海水ポンプ

図 5-5 電動機フレームの断面図

(e) 基礎ボルトに生じる応力

イ. 引張応力

基礎ボルトに生じる引張応力  $\sigma_{bi}$  は次式より算出される。

(イ) ボルトに対する引張力

$$F_{bi} = \frac{W_1 \cdot \frac{H_M + H_P}{2} - (m_i + M_s + M_v) \cdot (1 - C_p) \cdot g \cdot \frac{D_i}{2}}{\frac{3}{8} \cdot n_i \cdot D_i}$$

ただし、 $F_{bi} \leq 0$  ならば引張力は発生しない。

$F_{bi} > 0$  ならば引張力は作用しているので、以下の引張応力の計算を行う。

(ロ) 引張応力

$$\sigma_{bi} = \frac{F_{bi}}{A_{bi}}$$

$$= \frac{W_1 \cdot \frac{H_M + H_P}{2} - (m_i + M_s + M_v) \cdot (1 - C_p) \cdot g \cdot \frac{D_i}{2}}{\frac{3}{8} \cdot n_i \cdot D_i} \cdot \frac{1}{A_{bi}}$$

ここで,

$$A_{b i} = \frac{\pi}{4} \cdot d^2$$

$$C_P = \frac{1}{2} \cdot h_p \cdot \left( \frac{2 \cdot \pi \cdot N}{60} \right)^2 \cdot \frac{1}{g}$$

ロ. せん断応力

基礎ボルトに生じるせん断応力  $\tau_{b i}$  は次式より算出される。基礎ボルト全本数でせん断力を受けるものとして計算する。

(イ) ボルトに対するせん断力

$$Q_{b i} = W_1$$

(ロ) せん断応力

$$\tau_{b i} = \frac{Q_{b i}}{n_i \cdot A_{b i}} = \frac{W_1}{n_i \cdot A_{b i}}$$

(f) 外扇カバー

イ. 曲げ応力

外扇カバーの天板に生じる応力は次式により算出される。

$$\sigma_{b'''} = \beta_1 \cdot \frac{p \cdot a^2}{t^2}$$

(g) 雨よけカバー

イ. 曲げ応力

雨よけカバーに生じる曲げ応力は次式により算出される。

$$\sigma_{b'''} = 1.24 \cdot \frac{p \cdot c^2}{t^2}$$

5.1.2 復水貯蔵タンク

(1) 評価条件

復水貯蔵タンクの強度評価を行う場合、以下の条件に従うものとする。

- a. 平底たて置円筒形容器の強度計算において、風荷重による影響が大きな胴板（下部）及び基礎ボルトは1質点系モデルとして強度評価式により評価し、降下火砕物等が堆積する屋根板及びその屋根板に接続する胴板（上部）はFEM解析により評価を行う。平底たて置円筒形容器モデル図を図5-6に示す。
- b. 計算に用いる寸法は、公称値を使用する。
- c. 降下火砕物等の堆積による鉛直荷重については、建築基準法施行令第86条に基づき、屋根の水平投影面積に対し降下火砕物等の層厚により上載質量を算出し、屋根板表面積で除することにより入力荷重を算出し等分布荷重として保守的に設定する。

(2) 評価対象部位

評価対象部位及び評価内容を表 5-3 に示す。

表 5-3 評価対象部位及び評価内容

施設名称	評価対象部位	評価内容
復水貯蔵タンク	屋根板	一次一般膜応力， 一次膜応力＋一次曲げ応力
	胴板（上部）	一次一般膜応力， 一次膜応力＋一次曲げ応力
	胴板（下部）	一次一般膜応力， 組合せ一次応力， 座屈
	基礎ボルト	引張，せん断，組合せ

(3) 強度評価方法（1質点系モデル）

a. 記号の定義

復水貯蔵タンクの強度評価に用いる記号を表 5-4 に示す。

表 5-4 復水貯蔵タンクの強度評価に用いる記号 (1/3)

記号	単位	定義
$A_1$	$m^2$	風の受圧面積 (風向に垂直な面に投影した面積)
$A_b$	$mm^2$	基礎ボルトの呼び径断面積
$A_f$	$m^2$	屋根板表面積
$C$	—	風力係数
$C_c$	—	基礎ボルト計算における係数
$C_t$	—	基礎ボルト計算における係数
$D_c$	mm	基礎ボルトのピッチ円直径
$D_i$	mm	胴の内径
$D_{bi}$	mm	ベースプレートの内径
$D_{bo}$	mm	ベースプレートの外径
$E$	MPa	胴の縦弾性係数
$e$	—	基礎ボルト計算における係数
$E'$	—	建築基準法施行令第 87 条第 2 項に規定する数値
$E_r$	—	建設省告示第 1454 号の規定によって算出した平均風速の高さ方向の分布を表す係数
$F$	MPa	設計・建設規格 SSB-3121.1 により規定される値
$f_b$	MPa	曲げモーメントにより生じる座屈応力
$F_c$	N	基礎に作用する圧縮力
$f_c$	MPa	軸圧縮荷重により生じる座屈応力
$F_d$	N	常時作用する荷重
$f_s$	MPa	設計・建設規格 SSB-3131.1 により規定される供用状態 A 及び B での基礎ボルトの許容せん断応力
$F_t$	N	基礎ボルトに作用する引張力
$f_t$	MPa	設計・建設規格 SSB-3131.1 により規定される供用状態 A 及び B での基礎ボルトの許容引張応力
$f_{ts}$	MPa	引張力とせん断力を同時に受ける基礎ボルトの許容引張応力
$F_v$	N	降下火砕物等堆積による鉛直荷重
$F_v'$	$N/m^2$	単位面積当たりの降下火砕物等堆積による鉛直荷重

表 5-4 復水貯蔵タンクの強度評価に用いる記号 (2/3)

記号	単位	定義
G	—	ガスト影響係数
g	m/s <sup>2</sup>	重力加速度
H	m	全高
H <sub>h</sub>	mm	液面高さ
k	—	基礎ボルト計算における中立軸の荷重係数
ℓ <sub>1</sub> , ℓ <sub>2</sub>	mm	基礎ボルト計算における中立軸から荷重作用点までの距離
ℓ <sub>g</sub>	mm	容器重心までの高さ
M	N・mm	風荷重による曲げモーメント
m <sub>0</sub>	kg	容器の有効運転質量
m <sub>e</sub>	kg	容器の空質量
m <sub>s</sub>	kg	屋根板に加わる降下火砕物等の堆積による質量
n	—	基礎ボルトの本数
q	N/m <sup>2</sup>	設計用速度圧
R <sub>B</sub>	mm	胴平均半径
S	MPa	設計・建設規格 付録材料図表 Part5 の表にて規定される許容引張応力
s	—	基礎ボルトと基礎の縦弾性係数比
S <sub>0</sub>	MPa	屋根板又は胴板の一次一般膜応力の許容値
S <sub>1</sub>	MPa	屋根板又は胴板の一次膜応力＋一次曲げ応力の許容値
S <sub>u</sub>	MPa	設計・建設規格 付録材料図表 Part5 の表にて規定される設計引張り強さ
S <sub>y</sub>	MPa	設計・建設規格 付録材料図表 Part5 の表にて規定される設計降伏点
t	mm	胴板の厚さ
t <sub>1</sub>	mm	基礎ボルト面積相当板幅
t <sub>2</sub>	mm	圧縮側基礎相当幅
V <sub>D</sub>	m/s	基準風速
W	N	風(台風)による水平荷重
z	—	基礎ボルト計算における係数
Z <sub>b</sub>	m	地表面粗度区分に応じて建設省告示 1454 号に掲げる数値
Z <sub>G</sub>	m	地表面粗度区分に応じて建設省告示 1454 号に掲げる数値
α	—	地表面粗度区分に応じて建設省告示 1454 号に掲げる数値
α <sub>1</sub>	—	座屈応力に対する安全率
α <sub>2</sub>	rad	基礎ボルト計算における中立軸を定める角度

表 5-4 復水貯蔵タンクの強度評価に用いる記号 (3/3)

記号	単位	定義
$\eta$	—	$R_B / t$
$\eta_1$	—	$1200 \times g / F$
$\eta_2$	—	$8000 \times g / F$
$\eta_3$	—	$9600 \times g / F$
$\nu$	—	ポアソン比
$\pi$	—	円周率
$\rho_w$	kg/mm <sup>3</sup>	保有水の比重 (= 比重 $\times 10^{-6}$ )
$\sigma_0$	MPa	胴に生じる組合せ一次一般膜応力
$\sigma_{0c}$	MPa	胴に生じる組合せ一次一般膜応力 (圧縮)
$\sigma_{0t}$	MPa	胴に生じる組合せ一次一般膜応力 (引張)
$\sigma_1$	MPa	胴に生じる組合せ一次応力
$\sigma_b$	MPa	基礎ボルトに生じる引張応力
$\sigma_c$	MPa	基礎に生じる圧縮応力
$\sigma_{x1}$	MPa	静水頭により胴に生じる軸方向応力
$\sigma_{x2}$	MPa	自重 (空質量) 及び降下火砕物等の堆積による荷重により胴に生じる軸方向応力
$\sigma_{x4}$	MPa	風荷重により胴に生じる軸方向応力
$\sigma_{xbs}$	MPa	曲げモーメントにより生じる圧縮応力
$\sigma_{xc}$	MPa	胴に生じる軸方向応力の和 (圧縮)
$\sigma_{xcs}$	MPa	軸圧縮荷重により生じる圧縮応力
$\sigma_{xt}$	MPa	胴に生じる軸方向応力の和 (引張)
$\sigma_\phi$	MPa	胴に生じる周方向応力の和
$\sigma_{\phi 1}$	MPa	静水頭により胴に生じる周方向応力
$\tau$	MPa	風荷重により胴に生じるせん断応力
$\tau_b$	MPa	基礎ボルトに生じるせん断応力
$\phi_b(x)$	—	座屈応力 $f_b$ を算出する際の関数
$\phi_c(x)$	—	座屈応力 $f_c$ を算出する際の関数



b. 計算モデル

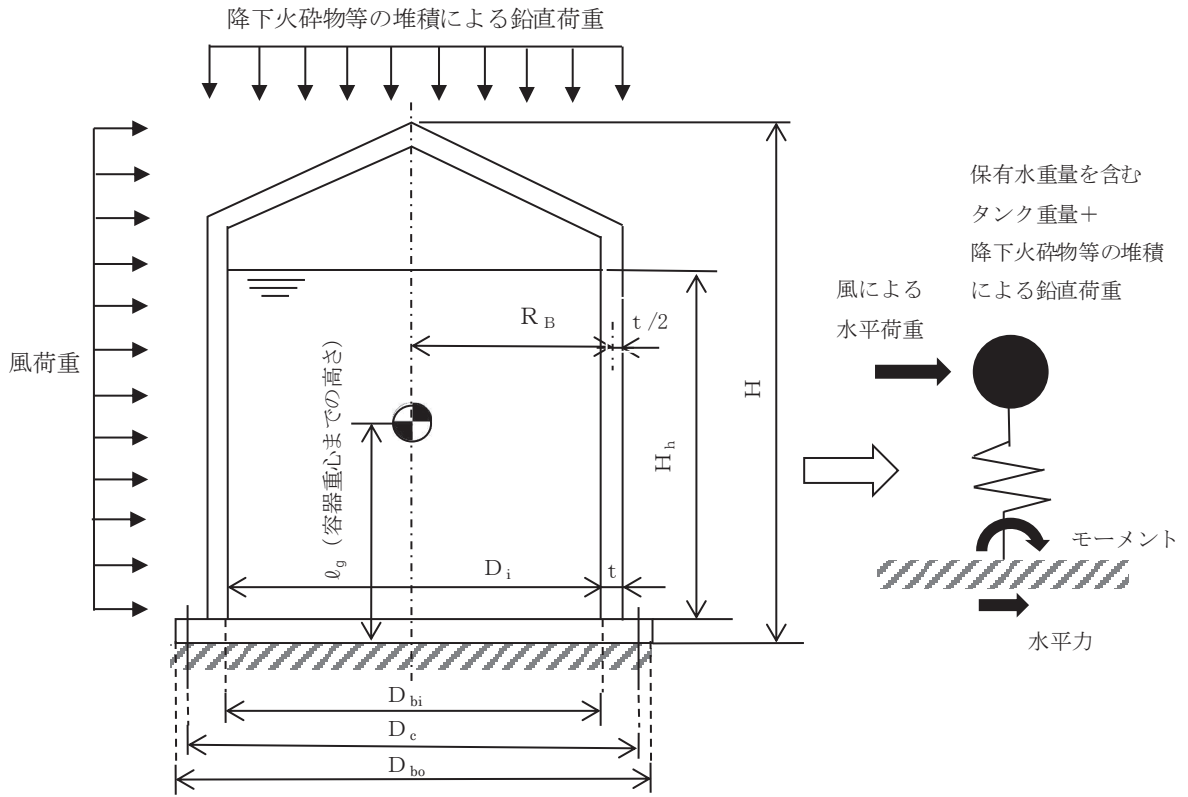


図 5-6 平底たて置円筒形容器モデル図

c. 応力計算

(a) 鉛直方向荷重

イ. 降下火砕物等堆積による屋根板に作用する鉛直荷重

$$F_v = F_v' \cdot A_f$$

$$A_f = \frac{\pi}{4} \cdot (D_i + 2 \cdot t)^2$$

ロ. 屋根板に加わる降下火砕物等の堆積による質量

1 質点モデル系では、タンク質量に上記鉛直荷重分の質量を加えることとする。

よって、屋根板の堆積質量  $m_s$  は以下となる。

$$m_s = \frac{F_v}{g}$$

(b) 水平方向荷重

イ. 受圧面積

$$A_1 = H \cdot (D_i + 2 \cdot t)$$

ロ. 風荷重

$$W = q \cdot C \cdot A_1$$

ここで

$$q = 0.6 \cdot E' \cdot V_D^2$$

$$E' = E_r^2 \cdot G$$

タンク全高Hが5 m以上であるため、Hが $Z_b$ を超える場合の式を用いる。

$$E_r = 1.7 \cdot \left( \frac{H}{Z_G} \right)^\alpha$$

ハ. 風荷重による曲げモーメント

$$M = W \cdot \ell_g$$

このとき、タンク重心高さ $\ell_g$ はタンク全高Hの半分とする。

(c) 胴に生じる応力

イ. 静水頭により胴に生じる応力

$$\sigma_{\phi 1} = \frac{10^{-6} \cdot \rho_w \cdot g \cdot H_h \cdot D_i}{2 \cdot t}$$

$$\sigma_{x 1} = 0$$

ロ. 自重（空質量）と降下火砕物等の堆積による荷重により胴に生じる軸方向応力

$$\sigma_{x 2} = \frac{(m_e + m_s) \cdot g}{\pi \cdot (D_i + t) \cdot t}$$

ハ. 風荷重により生じる応力

風荷重の曲げモーメントにより胴に生じる軸方向応力

$$\sigma_{x 4} = \frac{4 \cdot M}{\pi \cdot (D_i + t)^2 \cdot t}$$

風荷重により胴に生じるせん断応力

$$\tau = \frac{2 \cdot W}{\pi \cdot (D_i + t) \cdot t}$$

ニ. 胴に生じる組合せ一次一般膜応力及び組合せ一次応力

(イ) 組合せ引張応力

胴に生じる周方向応力の和（引張）

$$\sigma_\phi = \sigma_{\phi 1}$$

胴に生じる軸方向応力の和（引張）

$$\sigma_{xt} = \sigma_{x1} - \sigma_{x2} + \sigma_{x4}$$

胴に生じる組合せ一次一般膜応力（引張）

$$\sigma_{ot} = \frac{1}{2} \cdot \left\{ (\sigma_{\phi} + \sigma_{xt}) + \sqrt{(\sigma_{\phi} - \sigma_{xt})^2 + 4 \cdot \tau^2} \right\}$$

(ロ) 組合せ圧縮応力

胴に生じる周方向応力の和（圧縮）

$$\sigma_{\phi} = -\sigma_{\phi 1}$$

胴に生じる軸方向応力の和（圧縮）

$$\sigma_{xc} = -\sigma_{x1} + \sigma_{x2} + \sigma_{x4}$$

$\sigma_{xc}$  が正の値（圧縮側）のとき，胴に生じる組合せ一次一般膜応力（圧縮）

$$\sigma_{oc} = \frac{1}{2} \cdot \left\{ (\sigma_{\phi} + \sigma_{xc}) + \sqrt{(\sigma_{\phi} - \sigma_{xc})^2 + 4 \cdot \tau^2} \right\}$$

(ハ) 組合せ応力

胴に生じる組合せ一次一般膜応力

$$\sigma_0 = \text{M a x} \left\{ \text{組合せ引張応力} (\sigma_{ot}), \text{組合せ圧縮応力} (\sigma_{oc}) \right\}$$

組合せ一次応力は組合せ一次一般膜応力と同じ値になる。

ホ. 軸圧縮荷重及び曲げモーメントにより生じる圧縮応力

軸圧縮荷重により生じる圧縮応力

$$\sigma_{xcs} = \sigma_{x2}$$

曲げモーメントにより生じる圧縮応力

$$\sigma_{xbs} = \sigma_{x4}$$

(d) 胴の座屈評価

イ. 軸圧縮荷重により生じる座屈応力  $f_c$

$$f_c = \begin{cases} F & (\eta \leq \eta_1) \\ F \cdot \left[ 1 - \frac{1}{6800 \cdot g} \cdot \{F - \phi_c(\eta_2)\} \cdot (\eta - \eta_1) \right] & (\eta_1 < \eta < \eta_2) \\ \phi_c(\eta) & (\eta_2 \leq \eta \leq 800) \end{cases}$$

ここで,

$$\phi_c(\eta) = 0.6 \cdot \frac{E}{\eta} \cdot \left[ 1 - 0.901 \cdot \left\{ 1 - \exp\left(-\frac{1}{16} \cdot \sqrt{\eta}\right) \right\} \right]$$

ロ. 曲げモーメントにより生じる座屈応力  $f_b$

$$f_b = \begin{cases} F & (\eta \leq \eta_1) \\ F \cdot \left[ 1 - \frac{1}{8400 \cdot g} \cdot \{F - \phi_b(\eta_3)\} \cdot (\eta - \eta_1) \right] & (\eta_1 < \eta < \eta_3) \\ \phi_b(\eta) & (\eta_3 \leq \eta \leq 800) \end{cases}$$

ここで,

$$\phi_b(\eta) = 0.6 \cdot \frac{E}{\eta} \cdot \left[ 1 - 0.731 \cdot \left\{ 1 - \exp\left(-\frac{1}{16} \cdot \sqrt{\eta}\right) \right\} \right]$$

ハ. 安全率  $\alpha_1$

安全率は、各荷重の組合せに対して

$$\alpha_1 = \begin{cases} 1.0 & (\eta \leq \eta_1) \\ 1.0 + \frac{F}{13600 \cdot g} \cdot (\eta - \eta_1) & (\eta_1 < \eta < \eta_2) \\ 1.5 & (\eta_2 \leq \eta) \end{cases}$$

ここで,

$$\eta = \frac{R_B}{t}, \quad \eta_1 = \frac{1200 \cdot g}{F}, \quad \eta_2 = \frac{8000 \cdot g}{F}, \quad \eta_3 = \frac{9600 \cdot g}{F}$$

ニ. 座屈評価

以下の式により評価を行う。

$$\frac{\alpha_1 \cdot \sigma_{xcs}}{f_c} + \frac{\alpha_1 \cdot \sigma_{xbs}}{f_b} \leq 1$$

(e) 基礎ボルトの計算方法

イ. 基礎ボルトに生じるせん断応力

$$\tau_b = \frac{W}{n \cdot A_b}$$

ロ. 基礎ボルトに生じる引張応力

風荷重により作用する転倒モーメント  $M$  が作用した場合に生じる基礎ボルトの引張荷重と基礎部の圧縮荷重については、荷重と変位量の釣合い条件を考慮することにより求める。

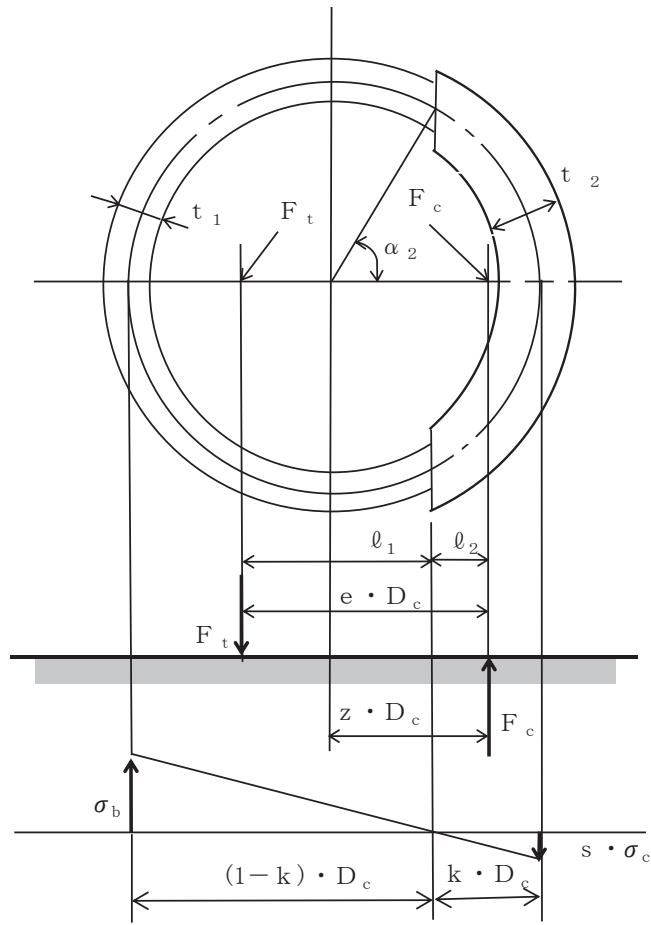


図 5-7 基礎の荷重説明図

- (イ)  $\sigma_b$  及び  $\sigma_c$  を仮定して基礎ボルトの応力計算における中立軸の荷重係数  $k$  を求める。

$$k = \frac{1}{1 + \frac{\sigma_b}{s \cdot \sigma_c}}$$

- (ロ) 基礎ボルトの応力計算における中立軸を定める角度  $\alpha_2$  を求める。

$$\alpha_2 = \cos^{-1}(1 - 2 \cdot k)$$

- (ハ) 各定数  $e$ ,  $z$ ,  $C_t$  及び  $C_c$  を求める。

$$e = \frac{1}{2} \cdot \left\{ \frac{(\pi - \alpha_2) \cdot \cos^2 \alpha_2 + \frac{1}{2} \cdot (\pi - \alpha_2) + \frac{3}{2} \cdot \sin \alpha_2 \cdot \cos \alpha_2}{(\pi - \alpha_2) \cdot \cos \alpha_2 + \sin \alpha_2} \right.$$

$$\left. + \frac{\frac{1}{2} \cdot \alpha_2 - \frac{3}{2} \cdot \sin \alpha_2 \cdot \cos \alpha_2 + \alpha_2 \cdot \cos^2 \alpha_2}{\sin \alpha_2 - \alpha_2 \cdot \cos \alpha_2} \right\}$$

$$z = \frac{1}{2} \cdot \left( \cos \alpha_2 + \frac{\frac{1}{2} \cdot \alpha_2 - \frac{3}{2} \cdot \sin \alpha_2 \cdot \cos \alpha_2 + \alpha_2 \cdot \cos^2 \alpha_2}{\sin \alpha_2 - \alpha_2 \cdot \cos \alpha_2} \right)$$

$$C_t = \frac{2 \cdot \{(\pi - \alpha_2) \cdot \cos \alpha_2 + \sin \alpha_2\}}{1 + \cos \alpha_2}$$

$$C_c = \frac{2 \cdot (\sin \alpha_2 - \alpha_2 \cdot \cos \alpha_2)}{1 - \cos \alpha_2}$$

(二) 各定数を用いて  $F_t$  及び  $F_c$  を求める。

$$F_t = \frac{M - (m_0 + m_s) \cdot g \cdot z \cdot D_c}{e \cdot D_c}$$

$$F_c = F_t + (m_0 + m_s) \cdot g$$

基礎ボルトに引張力が作用しないのは、 $\alpha_2$  が  $\pi$  に等しくなったときであり、 $\alpha_2$  を  $\pi$  に近づけた場合の値  $e = 0.75$  及び  $z = 0.25$  を求める式に代入し、得られる  $F_t$  の値によって引張力の有無を次のように判定する。

$F_t \leq 0$  ならば引張力は作用しない。

$F_t > 0$  ならば引張力が作用しているので次の計算を行う。

(ホ)  $\sigma_b$  及び  $\sigma_c$  を求める。

$$\sigma_b = \frac{2 \cdot F_t}{t_1 \cdot D_c \cdot C_t}$$

$$\sigma_c = \frac{2 \cdot F_c}{(t_2 + s \cdot t_1) \cdot D_c \cdot C_c}$$

ここで、

$$t_1 = \frac{n \cdot A_b}{\pi \cdot D_c}$$

$$t_2 = \frac{1}{2} \cdot (D_{bo} - D_{bi}) - t_1$$

$\sigma_b$  及び  $\sigma_c$  が (イ) にて仮定した値と十分に近似していることを確認する。この場合の  $\sigma_b$  及び  $\sigma_c$  を基礎ボルトと基礎に生じる応力とする。

## 5.2 建屋等

### 5.2.1 建屋

#### (1) 評価条件

建屋の強度評価を行う場合、以下の条件に従うものとする。

- a. 降下火砕物等堆積による鉛直荷重を短期荷重として評価する。
- b. 降下火砕物等堆積による鉛直荷重として 3067 N/m<sup>2</sup>、風荷重については基準風速 30 m/s を考慮する。
- c. 風荷重の算出は、建屋の形状を考慮して算出した風力係数及び受圧面積に基づき実施し、受圧面積算定において、隣接する建屋の遮断効果による面積の低減は考慮しない。
- d. 水平方向の風荷重が作用した場合、屋根に対し鉛直上向きの荷重が働き下向き荷重は低減されるため、屋根面の評価においては、保守的に水平方向の風荷重は考慮しない。
- e. 質点系解析モデルの復元力特性の設定においては、鉛直荷重の増加による軸力を考慮するとせん断力や曲げモーメントの第 1 折点の増大が見込まれるため、耐震壁の評価においては、保守的に降下火砕物等堆積による鉛直荷重は考慮しない。

#### (2) 評価対象部位

評価対象部位及び評価内容を表 5-5 に示す。

表 5-5 評価対象部位及び評価内容

評価対象部位	評価内容
屋根スラブ	曲げ，せん断
耐震壁	変形

(3) 強度評価方法

a. 記号の定義

建屋の強度評価に用いる記号を表 5-6 に示す。

表 5-6 建屋の強度評価に用いる記号

記号	単位	定義
$F_{v0}$	$N/m^2$	降下火砕物堆積による鉛直荷重
$F_v'$	$N/m^2$	常時作用する荷重（コンクリートブロック撤去後）

b. 評価方法

「3.2 機能維持の方針」に示す評価方針を踏まえ、「4.2 許容限界」に示すとおり降下火砕物堆積等による鉛直荷重が、各建屋の屋根スラブの許容堆積荷重を超えないことを確認する。

比較においては、「4.2 許容限界」に示すとおり許容堆積荷重を算定する。

(4) 強度評価結果

屋根スラブの許容堆積荷重と降下火砕物堆積等による鉛直荷重の比較結果を表 5-7 に示す。

許容堆積荷重と降下火砕物堆積等による鉛直荷重との比（検定比）が全て 1.0 以下であり、降下火砕物堆積等による鉛直荷重が各建屋の各屋根スラブの許容堆積荷重を超えないことから、許容限界以下であることを確認した。

表 5-7 屋根スラブの許容堆積荷重と降下火砕物堆積等による鉛直荷重の比較結果

建屋	部位	設計時許容荷重 ( $N/m^2$ )		常時作用する荷重 $F_d'$ ( $N/m^2$ )	許容堆積荷重 ( $N/m^2$ )	降下火砕物等堆積による鉛直荷重 $F_{v0}$ ( $N/m^2$ )	検定比
		長期	短期				
原子炉建屋	屋根スラブ O. P. 50. 5m	6275	9412	5295	4117	3067	0. 75
	屋根スラブ O. P. 41. 2m	6864	10296	5884	4412	3067	0. 70
	屋根スラブ O. P. 33. 2m	17945	26917	16965	9952	3067	0. 31
タービン建屋	屋根スラブ O. P. 47. 3m	6275	9412	5295	4117	3067	0. 75
	屋根スラブ O. P. 32. 8m	9119	13678	8139	5539	3067	0. 56
制御建屋	屋根スラブ O. P. 33. 35m	7158	10737	6178	4559	3067	0. 68
	屋根スラブ O. P. 29. 15m	10001	15001	9021	5980	3067	0. 52



### 5.2.2 軽油タンク室，軽油タンク室（H）

軽油タンク室及び軽油タンク室（H）の頂版については，耐震評価において，機器配管荷重に加え，4900（N/m<sup>2</sup>）の荷重を積載荷重として考慮している。そのため，表 5-8 に示すとおり，想定する降下火砕物及び積雪を考慮した荷重は，耐震評価で考慮する積載荷重を超えないことから，構造健全性は維持される。

表 5-8 頂版に対する降下火砕物及び積雪荷重と積載荷重  
 （単位：N/m<sup>2</sup>）

降下火砕物及び積雪荷重	積載荷重（機器配管荷重以外）
3067	4900

#### (1) 評価条件

鋼製ハッチの強度評価を行う場合，以下の条件に従うものとする。

- a. 鉛直荷重によって一様な応力が発生する鋼製ハッチは，機械工学便覧の計算方法を用いて評価を行う。4 辺支持等分布荷重モデル図を図 5-9 に示す。
- b. 計算に用いる寸法は公称値を使用する。
- c. 降下火砕物等堆積による鉛直方向荷重については，鋼製ハッチの面積に対し降下火砕物等の層厚より上載質量を算出し入力荷重として設定する。

#### (2) 評価対象部位

評価対象部位及び評価内容を表 5-9 に示す。

表 5-9 評価対象部位及び評価内容

施設名称	評価対象部位	評価内容
鋼製ハッチ	上蓋	曲げ

#### (3) 強度評価方法

##### a. 記号の定義

鋼製ハッチの強度評価に用いる記号を表 5-10 に示す。

表 5-10 鋼製ハッチの強度評価に用いる記号

記号	単位	定義
a	mm	鋼製ハッチ上蓋の短辺の長さ
$A_2$	m <sup>2</sup>	降下火砕物等の堆積面積
b	mm	鋼製ハッチ上蓋の長辺の長さ
F	MPa	設計・建設規格 SSB-3121.1 により規定される値
$f_b$	MPa	設計・建設規格 SSB-3121.1 により規定される供用状態 A 及び B での許容曲げ応力
$F_d$	N	鋼製ハッチ上蓋の自重による鉛直荷重
$F_v$	N	降下火砕物等堆積による鉛直荷重
$F_v'$	N/m <sup>2</sup>	単位面積当たりの降下火砕物等堆積による鉛直荷重
g	m/s <sup>2</sup>	重力加速度
m	kg	鋼製ハッチ上蓋質量
p	MPa	鋼製ハッチ上蓋評価時の等分布荷重
$S_u$	MPa	設計・建設規格 付録材料図表 Part5 の表にて規定される設計引張り強さ
$S_y$	MPa	設計・建設規格 付録材料図表 Part5 の表にて規定される設計降伏点
t	mm	鋼製ハッチ上蓋の厚さ
$\beta_1$	—	長方形板の最大応力係数
$\sigma_b$	MPa	鋼製ハッチ上蓋に発生する最大曲げ応力

b. 計算モデル

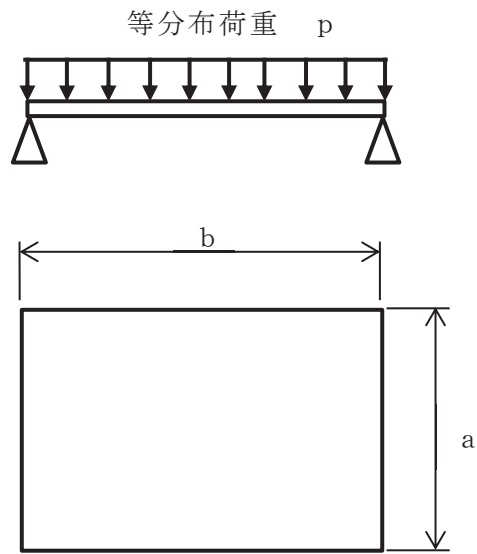


図 5-9 4 辺支持等分布荷重モデル図

c. 応力計算

(a) 鉛直方向荷重

イ. 降下火砕物等堆積による鉛直荷重

$$F_v = F_v' \cdot A_2$$

ここで,

$$A_2 = a \cdot b$$

ロ. 鋼製ハッチ上蓋質量による鉛直方向荷重

$$F_d = m \cdot g$$

(b) 応力評価

イ. 曲げ応力

$$\sigma_b = \beta_1 \cdot \frac{p \cdot a^2}{t^2}$$

ここで,

$$p = \frac{F_d + F_v}{A_2}$$

## 6. 適用規格

VI-1-1-2-4-1 においては、降下火砕物の影響を考慮する施設の設計に係る適用規格を示している。

これらのうち、各対象施設の強度評価に用いる規格、基準等を以下に示す。

- (1) 建築基準法（昭和 25 年 5 月 24 日法律第 201 号）
- (2) 建築基準法施行令（昭和 25 年 11 月 16 日政令第 338 号）
- (3) 宮城県建築基準法施行細則（昭和 46 年 3 月 30 日 宮城県規則第 21 号）
- (4) 日本建築学会 2005 年 鋼構造設計規準 ー許容応力度設計法ー
- (5) 日本建築学会 1999 年 鉄筋コンクリート構造計算規準・同解説 ー許容応力度設計法ー
- (6) 日本建築学会 2005 年 原子力施設鉄筋コンクリート構造計算規準・同解説
- (7) 日本建築学会 2004 年 建築物荷重指針・同解説
- (8) 日本建築学会 2010 年 鋼構造限界状態設計指針・同解説
- (9) 原子力発電所耐震設計技術指針（J E A G 4 6 0 1-1987）
- (10) 原子力発電所耐震設計技術指針 重要度分類・許容応力編（J E A G 4 6 0 1・補-1984）
- (11) 原子力発電所耐震設計技術指針（J E A G 4 6 0 1-1991 追補版）
- (12) J S M E S N C 1-2005/2007 発電用原子力設備規格 設計・建設規格
- (13) 2015 年版 建築物の構造関係技術基準解説書（国土交通省国土技術政策総合研究所・国立研究開発法人建築研究所）
- (14) 日本機械学会 1987 年 新版機械工学便覧

（参考文献）

- ・ 鉄骨 X 型ブレース架構の復元力特性に関する研究，日本建築学会構造工学論文集，Vol. 37B, pp. 303-316. 1991
- ・ 原子力発電所鉄骨屋根トラスの終局限界に関する研究，日本建築学会構造系論文集 第 76 巻 第 661 号，pp571-580，2011
- ・ 建築構造設計基準の資料（平成 27 年度 国土交通省）