

令和3年度原子力発電施設等安全技術対策委託費
(施設管理(状態監視)研修)事業

入札説明書

[全省庁共通電子調達システム対応]

原子力規制委員会
原子力安全人材育成センター

内 訳

入札説明書
環境省入札心得
入札書
委任状
予算決算及び会計令(抜粋)
仕様書
入札適合条件
契約書(案)

入札説明書

原子力規制委員会
原子力安全人材育成センター

原子力規制庁の委託契約に係る入札公告（令和3年7月28日付け公告）に基づく入札については、関係法令、環境省入札心得及び電子調達システムを利用する場合における「電子調達システム利用規約」（<https://www.geps.go.jp/bizportal/files/riyoukiyaku.pdf>）に定めるもののほか、下記に定めるところによる。

記

1. 競争入札に付する事項

- (1) 件名 令和3年度原子力発電施設等安全技術対策委託費（施設管理（状態監視）研修）事業
- (2) 特質等 別紙仕様書のとおり。
- (3) 履行期限 令和4年1月31日
- (4) 納入場所 指示の場所
- (5) 入札方法 入札金額は、総価で行う。

なお、落札決定に当たっては、入札書に記載された金額に当該金額の10パーセントに相当する額を加算した金額（当該金額に1円未満の端数が生じたときは、その端数金額を切捨てるものとする。）をもって落札価格とするので、入札者は消費税及び地方消費税に係る課税事業者であるか免税事業者であるかを問わず、見積った契約金額の110分の100に相当する金額を入札書に記載すること。

2. 競争参加資格

- (1) 予算決算及び会計令（以下「予決令」という。）第70条の規定に該当しない者であること。
なお、未成年者、被保佐人又は被補助人であって、契約締結のために必要な同意を得ている者は、同条中、特別の理由がある場合に該当する。
- (2) 予決令第71条の規定に該当しない者であること。
- (3) 令和01・02・03（平成31・32・33）年度環境省競争参加資格（全省庁統一資格）「役務の提供等」の「A」、「B」又は「C」の等級に格付されている者であること。
- (4) 原子力規制委員会からの補助金交付等停止措置又は指名停止措置が講じられている者ではないこと。
- (5) 入札説明書において示す暴力団排除に関する誓約事項に誓約できる者であること。

3. 入札者の義務

この入札に参加を希望する者は、原子力規制庁が交付する入札説明書に基づいて適合証明書を作成し、期限までに提出しなければならない。また、開札日の前日までの間において支出負担行為担当官等から当該書類に関して説明を求められた場合は、これに応じなければならない。

なお、提出された適合証明書は原子力規制庁において審査するものとし、採用し得ると判断した適合証明書を提出した入札者の入札書のみを落札決定の対象とする。

4. 入札説明会の日時及び場所

日時 令和3年8月4日（水）10時00分

場所 原子力規制庁 六本木ファーストビル18階 入札会議室

なお、入札説明書は各自で持参のこと。

5. 適合証明書の提出期限及び提出場所等

(1) 適合証明書の提出期限及び提出場所等

期限 令和3年8月19日（木）12時00分

場所 東京都港区六本木一丁目9番9号 六本木ファーストビル20階

原子力規制委員会原子力安全人材育成センター規制研修課

(2) 適合証明書の提出方法

ア. 電子による提出の場合

(1)の期限までに電子調達システム上で提出すること。

なお、同システムのデータ上限は10MBまでなので、上限を超えるデータは分割し、(1)の期限までに電子メール又はイ.の方法に従って提出すること。

イ. 書面による提出の場合

書面で提出する場合は、(1)の期限までに持参又は郵送（書留郵便等の配達の記事が残るものに限る。）すること（提出期限必着）。電話、FAX又は電子メールによる提出は認めない。適合証明書を郵送する場合は、包装の表に「適合証明書在中」と明記すること。

ウ. 令和01・02・03（平成31・32・33）年度環境省競争参加資格（全省庁統一資格）の写しを添付。

(3) 適合証明書の審査

提出された適合証明書は、原子力規制庁において審査し、合格した適合証明書に係る入札書のみを落札決定の対象とする。適合証明書の合否については、開札日の前日までに入札者に連絡するものとする。

6. 競争執行の日時、場所等

(1) 入札及び開札の日時及び場所

日時 令和3年9月8日（水）10時00分

場所 原子力規制庁 六本木ファーストビル18階 入札会議室

(2) 入札書の提出方法

ア. 電子調達システムによる入札の場合

(1)の日時までに同システムにより入札を行うものとする。

イ. 書面による入札の場合

環境省入札心得に定める様式2による書面を5.(1)の日時及び場所まで持参又は郵送すること。

また、環境省入札心得に定める様式1による入札書及び様式3による委任状を

(1)の日時及び場所に持参すること。電話、FAX、郵送等による提出は認めない。なお、入札書の日付は、入札日を記入すること。

7. 入札者は、提出した入札書の変更及び取消しをすることができない。

8. その他の事項については、環境省入札心得の定めにより実施する。

9. 入札の無効

入札公告に示した競争参加資格のない者による入札又は入札に関する条件に違反した入札は無効とする。

10. 落札者の決定方法

予決令第79条の規定に基づいて作成された予定価格の制限の範囲内で、最低価格をもって有効な入札を行った者を落札者とする。

11. 支払の条件

契約代金は、契約書記載の条件により、適法な支払請求書を受領した日から30日以内に支払うものとする。

12. 契約担当官等の氏名並びにその所属する部局の名称及び所在地

〒106-8450 東京都港区六本木一丁目9番9号

支出負担行為担当官 原子力規制委員会原子力規制庁長官官房参事官 河原 雄介

13. 暴力団排除に関する誓約

当該業務の入札については、環境省入札心得において示す暴力団排除に関する誓約事項に誓約の上参加すること。なお、書面により入札する場合は、誓約事項に誓約する旨を入札書に明記することとし、電子調達システムにより入札した場合は、誓約事項に誓約したものとして取り扱うこととする。

14. 資料閲覧

本事業に関する既存（過去）資料を、令和3年8月18日（水）12時までの間、来庁した上で閲覧できるものとする。

なお、資料閲覧を希望する者は、事前に下記15.の(4)の照会先へ連絡するものとする。

15. その他

(1) 競争参加者は、提出した証明書等について説明を求められた場合は、自己の責任において速やかに書面をもって説明しなければならない。

(2) 入札結果は、落札者を含め、応札者全員の商号又は名称、入札価格について原子力規制庁HPにて公表することがある。

(3) 電子調達システムの操作及び障害発生時の問い合わせ先
政府電子調達システム（GEPS）

ホームページアドレス <https://www.geps.go.jp/>

ヘルプデスク 0570-000-683 (ナビダイヤル)

受付時間 平日9時00分～17時30分

ただし、入札の締め切り時間が切迫している等、緊急を要する場合には、(4)の場所に連絡すること。

(4) この調達に関する照会先

原子力規制委員会原子力安全人材育成センター

規制研修課 三田村 あかり / 亀井 美加子

電話 03-6277-6924 (ダイヤルイン)

環境省入札心得 (原子力規制庁委託事業)

1. 趣旨

環境省の所掌する契約（原子力規制庁の委託事業に係るもの。）に係る一般競争又は指名競争（以下「競争」という。）を行う場合において、入札者が知り、かつ遵守しなければならない事項は、法令に定めるものの他、この心得に定めるものとする。

2. 入札説明書等

- (1) 入札者は、入札説明書及びこれに添付される仕様書、契約書案、その他の関係資料を熟読のうえ入札しなければならない。
- (2) 入札者は、前項の書類について疑義があるときは、関係職員に説明を求めることができる。
- (3) 入札者は、入札後、(1)の書類についての不明を理由として異議を申し立てることができない。

3. 入札保証金及び契約保証金

環境省競争参加資格（全省庁統一資格）を保有する者の入札保証金及び契約保証金は、全額免除する。

4. 入札書の書式等

入札者は、様式1による入札書を提出しなければならない。ただし、電子調達システムにより入札書を提出する場合は、同システムに定めるところによるものとする。

なお、入札説明書において「電子調達システムにより入札書を提出すること」と指定されている入札において、様式1による入札書の提出を希望する場合は、様式2による書面を作成し、入札説明書で指定された日時までに提出しなければならない。

5. 入札金額の記載

落札決定に当たっては、入札書に記載された金額に当該金額の10パーセントに相当する額を加算した金額（当該金額に1円未満の端数があるときは、その端数金額を切り捨てた金額とする。）をもって落札価格とするので、入札者は消費税に係る課税事業者であるか免税事業者であるかを問わず、見積もった契約金額の110分の100に相当する金額を入札書に記載すること。

6. 入札書の提出

- (1) 入札書を提出する場合は、入札説明書において示す暴力団排除に関する誓約事項に誓約の上提出すること。なお、書面により入札する場合は、誓約事項に誓約する旨を入札書に明記することとし、電子調達システムにより入札した場合は、誓約事項に誓約したものとして取り扱うこととする。

- (2) 書面による入札書は、封筒に入れ封印し、かつその封皮に氏名（法人の場合はその名称又は商号）、宛名（支出負担行為担当官原子力規制委員会原子力規制庁長官官房参事官殿と記載）及び「令和〇〇年〇〇月〇〇日開札〔令和〇〇年度〇〇〇（〇〇〇）事業〕の入札書在中」と朱書きして、入札日時までに提出すること。
- (3) 電子調達システムにより入札する場合は、同システムに定める手続に従い、入札日時までに入札書を提出すること。通信状況により提出期限内に電子調達システムに入札書が到着しない場合があるので、時間的余裕を持って行うこと。

7. 代理人等（代理人又は復代理人）による入札及び開札の立会い

代理人等により入札を行い又は開札に立ち会う場合は、代理人等は、様式3による委任状を持参しなければならない。また、代理人等が電子調達システムにより入札する場合は、同システムに定める委任の手続きを終了しておかねばならない。

8. 代理人等の制限

入札者又はその代理人等は、当該入札に係る他の入札者の代理人等を兼ねることができない。

9. 入札の無効

次の各項目の一に該当する入札は、無効とする。

- ① 競争に参加する資格を有しない者による入札
- ② 指名競争入札において、指名通知を受けていない者による入札
- ③ 委任状を持参しない又は電子調達システムに定める委任の手続きを終了していない代理人等による入札
- ④ 書面による入札において記名を欠く入札
- ⑤ 金額を訂正した入札
- ⑥ 誤字、脱字等により意思表示が不明瞭である入札
- ⑦ 明らかに連合によると認められる入札
- ⑧ 同一事項の入札について他人の代理人を兼ね又は2者以上の代理をした者の入札
- ⑨ 入札者に求められる義務を満たすことを証明する必要がある入札にあつては、証明書が契約担当官等の審査の結果採用されなかった入札
- ⑩ 入札書の提出期限までに到着しない入札
- ⑪ 別紙において示す暴力団排除に関する誓約事項に誓約しない者による入札
- ⑫ その他入札に関する条件に違反した入札

10. 入札の延期等

入札参加者が相連合し又は不穩の行動をする等の場合であつて、入札を公正に執行することができない状態にあると認められるときは、当該入札参加者を入札に参加させず、又は入札の執行を延期し若しくはとりやめることがある。

11. 開札の方法

- (1) 開札は、入札者又は代理人を立ち合わせて行うものとする。ただし、入札者又は代理人の立会いがない場合は、入札執行事務に関係のない職員を立ち合わせて行うことができる。
- (2) 電子調達システムにより入札書を提出した場合には、入札者又は代理人は、開札時刻に端末の前で待機しなければならない。
- (3) 入札者又は代理人は、開札場に入場しようとするときは、入札関係職員の求めに応じ競争参加資格を証明する書類、身分証明書又は委任状を提示しなければならない。
- (4) 入札者又は代理人は、開札時刻後においては開札場に入場することはできない。
- (5) 入札者又は代理人は、契約担当官等が特にやむを得ない事情があると認めた場合のほか、開札場を退場することができない。
- (6) 開札をした場合において、予定価格の制限内の価格の入札がないときは、直ちに再度の入札を行うものとする。電子調達システムにおいては、再入札を行う時刻までに再度の入札を行うものとする。なお、開札の際に、入札者又は代理人が立ち会わず又は電子調達システムの端末の前で待機しなかった場合は、再度入札を辞退したものとみなす。

12. 落札者となるべき者が2者以上ある場合の落札者の決定方法

当該入札の落札者の決定方法によって落札者となるべき者が2者以上あるときは、直ちに当該者にくじを引かせ、落札者を決定するものとする。なお、入札者又は代理人等が直接くじを引くことができないときは、入札執行事務に関係のない職員がこれに代わってくじを引き、落札者を決定するものとする。

13. 落札決定の取消し

落札決定後であっても、入札に関して連合その他の事由により正当な入札でないことが判明したときは、落札決定を取消すことができる。

14. 契約書の提出等

- (1) 落札者は、契約担当官等から交付された契約書に記名押印（外国人又は外国法人が落札者である場合には、本人又は代表者が署名することをもって代えることができる。）し、落札決定の日から10日以内（期終了の日が行政機関の休日に関する法律（昭和63年法律第91号）第1条に規定する日に当たるときはこれを算入しない。）に契約担当官等に提出しなければならない。ただし、契約担当官等が必要と認めた場合は、この期間を延長することができる。
- (2) 落札者が前項に規定する期間内に契約書を提出しないときは、落札は、その効力を失う。

15. 契約手続において使用する言語及び通貨

契約手続において使用する言語は日本語とし、通貨は日本国通貨に限る。

別紙

暴力団排除に関する誓約事項

当社（個人である場合は私、団体である場合は当団体）は、下記事項について、入札書（見積書）の提出をもって誓約いたします。

この誓約が虚偽であり、又はこの誓約に反したことにより、当方が不利益を被ることとなっても、異議は一切申し立てません。

また、官側の求めに応じ、当方の役員名簿（有価証券報告書に記載のもの（生年月日を含む。）。ただし、有価証券報告書を作成していない場合は、役職名、氏名及び生年月日の一覧表）及び登記簿謄本の写しを提出すること並びにこれらの提出書類から確認できる範囲での個人情報情報を警察に提供することについて同意します。

記

1. 次のいずれにも該当しません。また、将来においても該当することはありません。

(1) 契約の相手方として不適当な者

ア 法人等（個人、法人又は団体をいう。）の役員等（個人である場合はその者、法人である場合は役員又は支店若しくは営業所（常時契約を締結する事務所をいう。）の代表者、団体である場合は代表者、理事等、その他経営に実質的に関与している者をいう。）が、暴力団（暴力団員による不当な行為の防止等に関する法律（平成3年法律第77号）第2条第2号に規定する暴力団をいう。以下同じ）又は暴力団員（同法第2条第6号に規定する暴力団員をいう。以下同じ。）であるとき

イ 役員等が、自己、自社若しくは第三者の不正の利益を図る目的又は第三者に損害を加える目的をもって、暴力団又は暴力団員を利用するなどしているとき

ウ 役員等が、暴力団又は暴力団員に対して、資金等を供給し、又は便宜を供与するなど直接的あるいは積極的に暴力団の維持、運営に協力し、若しくは関与しているとき

エ 役員等が、暴力団又は暴力団員と社会的に非難されるべき関係を有しているとき

(2) 契約の相手方として不適当な行為をする者

ア 暴力的な要求行為を行う者

イ 法的な責任を超えた不当な要求行為を行う者

ウ 取引に関して脅迫的な言動をし、又は暴力を用いる行為を行う者

エ 偽計又は威力を用いて会計課長等の業務を妨害する行為を行う者

オ その他前各号に準ずる行為を行う者

2. 暴力団関係業者を再委託又は当該業務に関して締結する全ての契約の相手方としません。

3. 再受任者等（再受任者、共同事業実施協力者及び自己、再受任者又は共同事業実施協力者が当該契約に関して締結する全ての契約の相手方をいう。）が暴力団関係業者であることが判明したときは、当該契約を解除するため必要な措置を講じます。
4. 暴力団員等による不当介入を受けた場合、又は再受任者等が暴力団員等による不当介入を受けたことを知った場合は、警察への通報及び捜査上必要な協力を行うとともに、発注元の契約担当官等へ報告を行います。

様式 1

入 札 書

令和 年 月 日
注) 書類の提出日を記入

支出負担行為担当官

原子力規制委員会原子力規制庁長官官房参事官 殿

住 所
会 社 名
代表者氏名
(復) 代理人

下記のとおり入札します。

記

- 1 入札件名 : 令和3年度原子力発電施設等安全技術対策委託費
(施設管理(状態監視)研修)事業
- 2 入札金額 : 金 円
注) 見積もった契約金額の110分の100に相当する金額を記入。
- 3 契約条件 : 契約書及び仕様書その他一切貴庁の指示のとおりとする。
- 4 誓約事項 : 本入札は原本であり、虚偽のないことを誓約するとともに、暴力団排除に関する誓約事項に誓約する。

担当者連絡先

部署名 :
担当者名 :
TEL :
FAX :
E-mail :

様式 2

令和 年 月 日

支出負担行為担当官

原子力規制委員会原子力規制庁長官官房参事官 殿

住 所
会 社 名
代表者氏名

電子入札案件の紙入札方式での参加について

下記入札案件について、電子調達システムを利用して入札に参加できないので、紙入札方式での参加をいたします。

記

- 1 入札件名：令和3年度原子力発電施設等安全技術対策委託費
(施設管理(状態監視)研修)事業
- 2 電子調達システムでの参加ができない理由
(記入例) 電子調達システムで参加する手続が完了していないため

担当者連絡先

部署名 :
担当者名 :
TEL :
FAX :
E-mail :

様式 3 - ①

委 任 状

令和 年 月 日

注) 書類の提出日を記入

支出負担行為担当官

原子力規制委員会原子力規制庁長官官房参事官 殿

住 所
(委任者) 会 社 名
代表者氏名

代理人住所
(受任者) 所属(役職名)
氏 名

当社

を代理人と定め下記権限を委任します。

記

(委任事項)

- 1 令和 3 年度原子力発電施設等安全技術対策委託費
(施設管理 (状態監視) 研修) 事業の入札に関する一切の件
- 2 1 の事項にかかる復代理人を選任すること。

担当者連絡先

部署名 :
担当者名 :
TEL :
FAX :
E-mail :

様式 3-②

委 任 状

令和 年 月 日

注) 書類の提出日を記入

支出負担行為担当官

原子力規制委員会原子力規制庁長官官房参事官 殿

代理人住所
(委任者) 所属(役職名)
氏 名

復代理人住所
(受任者) 所属(役職名)
氏 名

当社

を復代理人と定め下記権限を委任します。

記

(委任事項)

令和 3 年度原子力発電施設等安全技術対策委託費
(施設管理 (状態監視) 研修) 事業の入札に関する一切の件

担当者連絡先

部署名 :

担当者名 :

TEL :

FAX :

E-mail :

(参 考)

予算決算及び会計令 (抜粋)

(一般競争に参加させることができない者)

第七十条 契約担当官等は、売買、貸借、請負その他の契約につき会計法第二十九条の三第一項の競争（以下「一般競争」という。）に付するときは、特別の理由がある場合を除くほか、次の各号のいずれかに該当する者を参加させることができない。

- 一 当該契約を締結する能力を有しない者
- 二 破産手続開始の決定を受けて復権を得ない者
- 三 暴力団員による不当な行為の防止等に関する法律（平成三年法律第七十七号）第三十二条第一項各号に掲げる者

(一般競争に参加させないことができる者)

第七十一条 契約担当官等は、一般競争に参加しようとする者が次の各号のいずれかに該当すると認められるときは、その者について三年以内の期間を定めて一般競争に参加させないことができる。その者を代理人、支配人その他の使用人として使用する者についても、また同様とする。

- 一 契約の履行に当たり故意に工事、製造その他の役務を粗雑に行い、又は物件の品質若しくは数量に関して不正の行為をしたとき。
 - 二 公正な競争の執行を妨げたとき又は公正な価格を害し若しくは不正の利益を得るために連合したとき。
 - 三 落札者が契約を結ぶこと又は契約者が契約を履行することを妨げたとき。
 - 四 監督又は検査の実施に当たり職員の職務の執行を妨げたとき。
 - 五 正当な理由がなくて契約を履行しなかつたとき。
 - 六 契約により、契約の後に代価の額を確定する場合において、当該代価の請求を故意に虚偽の事実に基づき過大な額で行つたとき。
 - 七 この項（この号を除く。）の規定により一般競争に参加できないこととされている者を契約の締結又は契約の履行に当たり、代理人、支配人その他の使用人として使用したとき。
- 2 契約担当官等は、前項の規定に該当する者を入札代理人として使用する者を一般競争に参加させないことができる。

仕様書

1. 件名

令和3年度原子力発電施設等安全技術対策委託費（施設管理（状態監視）研修）事業

2. 事業の目的

平成21年度より保全プログラムを基礎とする検査が導入されたことにより、原子力施設における事業者の保全活動においては、現在主流で行われている時間基準保全に加えて、運転中の機器の異常の徴候を捉える技術（状態監視技術）に基づく状態基準保全が導入されている。今後、原子力規制庁が実施する検査において事業者の保全活動が適切に行われているかを的確に判断するためには、当該技術について十分に理解していることが必要である。

本事業では、原子力施設における運転中の機器の状態監視技術の代表的な手法である回転機器等に対する振動診断手法の実習を通じて状態監視保全技術を理解することにより、原子力規制検査官等の資質の向上を図ることを目的とする。

3. 事業内容

「令和3年度施設管理（状態監視）研修」のカリキュラム、テキスト等を作成の上、講師を選定し、振動診断を主体とする診断手法及び劣化事象の特徴についての基礎的な講義を行うとともに、原子力安全研修所に設置した状態監視保全技術試験設備を用いた検査方法及び評価・判定方法等の実習を行う。

4. 研修対象者

原子力規制検査官を本務とする職員又はこれらの検査官と同様の検査業務に従事している職員、並びに将来においてこれらの業務に従事する可能性のある職員。

5. 研修人数

1回につき最大8名

6. 研修場所

原子力安全研修所（茨城県ひたちなか市新光町552番地47）

7. 研修期間（予定）

研修期間は以下の計画であるが、諸般の事情により日程の変更があり得るので、その際には事前に協議して決定する。

第1期：令和3年10月 6日（水）～ 10月 8日（金） （2.5日間）

第2期：令和3年12月 7日（火）～ 12月 9日（木） （2.5日間）

第3期：令和3年12月14日（水）～ 12月17日（木） （2.5日間）

※第1期、第2期、第3期は同一のカリキュラムとする。

実施時間については、研修所の開所時間内の8：30～17：30に、研修準備から事後処置までを完了し、退所できるようにすること。

8. 研修講師

状態監視に係る検査装置の運転・操作及び特性を熟知し、原子力安全研修所に設置した状態監視保全技術試験設備を用いて、状態監視保全技術研修の講義及び実習ができる者で、状態監視技術の専門家（例：ISO機械状態監視診断技術者カテゴリーⅢ）を含むこと。

9. 実施項目

上記4. に記載の者を対象とし、受注者の作業場所及び原子力安全研修所において、以下の業務を実施すること。

(1) 講義準備（研修カリキュラム、研修テキスト、理解度テストの作成）

① 研修カリキュラムの作成

10. の「講義内容」及び11. の研修日程（案）を参照し、研修カリキュラムの作成を行うこと。作成にあたっては、発注者と打合せ等による協議を行い、発注者の承認の上で作成すること。

② 研修テキストの作成

①で作成したカリキュラムに従い、研修テキストを作成すること。作成にあたっては、下記の点を考慮するとともに、発注者の確認を受けること。

- a. 発注者より提示する受講者の知識、能力レベル、学習目標を考慮し、適合性を図ったものとする。市販の教材を活用できるものについてはその使用を認めるが、学習目標を完遂できるよう不足する部分のないようにすること。
- b. 図、表、グラフ、写真等を活用し、受講者が理解しやすいよう工夫すること。
- c. 第1期研修の実施の時点でテキストの不備等が判明した場合は、発注者と別途協議し、第2期及び第3期の研修で用いるテキストを改善すること。

③ 理解度テストの作成

②で作成したテキストに基づき、テスト問題を作成すること。作成にあたっては、下記の点を考慮するとともに、発注者の確認を受けること。

- a. 選別のためのテストではなく、受講者の理解度を確認するものであるとともに、実施後の解説及び質疑応答により研修のポイントを再確認できるものであること。
- b. テスト問題は学習目標を踏まえて作成し、設定した時間内で、平均的な受講者が解答できるレベルと量となるよう調整すること。テスト解答時には研修テキストの閲覧を不可とし、70点以上/100点満点の取得を研修の修了要件とする。
- c. 70点未満の受講者を対象として後日再テストを実施するための追加のテスト問題を準備すること。追加のテスト問題の必要数は発注者との協議により決定する。
- d. 研修の範囲を逸脱した内容のテストは行わないよう留意すること。
- e. テスト内容に適したテスト形式（実技テスト、筆記テスト等）とすること。

(2) 試験装置準備

研修実施前に、原子力安全研修所において、研修で使用する状態監視保全技術試験設備に係る事前準備及び異常模擬状態の調整を行う。

研修で使用する状態監視保全技術試験設備は以下のとおり。（概要を別添-1に示す。）

- ① 横型ポンプ試験ループ
- ② 縦型ポンプ試験ループ
- ③ 歯車増速機試験装置
- ④ モータ試験装置
- ⑤ ファン試験ループ
- ⑥ 小口径配管試験ループ

- ・研修実施前の準備では、各設備の状況を現地にて把握し、研修が滞りなく進められるよう事前調査、設備の動作状況の確認及び調整等を行うこと。
- ・準備期間は発注者と協議の上で決定し、研修初日の午前中までに終了していること。
- ・作業に必要な試験装置に係る図書（設計図書、運転手順書等）については発注者より提示する。
- ・試験装置準備の作業には、実際に研修にあたる講師又は補助員（以下「講師等」という）を含むこと。
- ・準備に際しては、事前に試験装置に係る図書により運転方法等を確認し、十分な安全の確保を行った上で行うこと。
- ・各設備の設定にあたり、必要に応じて清掃、試運転及び仮データ取得等を行う。また、研修を実施するに適した異常模擬状態の調整を行うこと。
- ・状態監視保全技術試験設備の動作不良及び故障等が判明又は発生した場合は、速やかに発注担当者に報告し、発注者の指示に従うこと。
- ・使用・交換を要する消耗品は発注者が調達することを原則とし、必要性について発注者と協

議の上で対応すること。

(3) 研修の実施（講義及び実習、理解度テスト）

① 講義及び実習の実施

原子力安全研修所に研修テキスト等必要書類を送付の上で講師等を派遣し、上記(1)①、②で作成したカリキュラム及びテキストに従い、講義及び実習を行うこと。

② 理解度テストの実施

研修終了後、(1)③で作成した理解度テストを実施し、理解度テストの結果を修了証書と併せて提出すること。テスト解答時にはテキストの閲覧を不可とすることに配慮し、実施前に研修の振り返りを行う時間を設けてもよい。また、テスト終了後、受講者からの質疑応答に対応する時間を設定すること。

(4) 事後処置の実施

研修終了後、原子力安全研修所において研修で使用した試験装置等の事後処置を行う。

- ・清掃及び故障の有無の確認等を行った上で、現状復旧を行うこと。
- ・研修最終日に実施するものとするが、状況に応じ各設備の停止操作までは実施した上で、点検・清掃作業については発注者と協議の上で別途作業日を設定してもよい。
- ・第1期から第3期の期間における研修に必要な機材の保管方法については、発注者と協議の上で決定する。
- ・状態監視保全技術試験設備の不具合や故障等が判明又は発生した場合は、速やかに発注者まで報告し、発注者の指示に従うこと。

(5) 実施報告書の作成

第1期、第2期、第3期の各回の研修終了後、実施報告書を作成し提出すること。

なお、実施報告書には、別途発注者が指定する様式による受講者の受講態度に関する観察結果を添付すること。

	令和3年度		
	8～9月	10～11月	12～1月
入札準備 6月～			
講義準備			
試験装置準備			
研修実施		▽第1期	
			▽第2期
			▽第3期
事後処置実施		▽	▽
			▽
実施報告書作成			

10. 講義内容

① 状態監視保全、振動応答

講義：状態監視保全の概要について説明の後、振動のデータ収集、信号処理及び振動応答について説明する。振動診断技術に関する規格（ISO 18436-1～7）、及び技術指針（JEAG 4221-2007/2015）の概要の説明を含むこと。なお、状態監視保全の概要については他の講義でも説明していることから、簡単な内容で良い。

実習：打撃試験による固有振動数、減衰比について理解させた後、悪い打撃試験や多点計測振

動モードの計装を行い、振動について理解させる。

② 軸受、歯車、モータの状態監視保全技術

講義：軸受、歯車の種類と構造について説明し、軸受、歯車、モータの劣化事象の原因と対策を説明した後、劣化診断方法と不具合事例を説明する。

実習：軸受、歯車の軸に負荷を与えアンバランスな状態にした場合及び歯車に過負荷を与えた場合を模擬し、正常時と異常時のデータを比較する。また、モータは、過負荷やモータ軸偏心、ロータバー切れを模擬し、すべり周波数の計測や、加速度計、電流の周波数分析から状態監視技術を理解させる。

③ 回転機械、ポンプの状態監視保全技術

講義：回転機器、縦型及び横型を含むポンプの劣化事象、監視方法と不具合事例について説明し、一般的な状態監視についての知識を習得させた後、ポンプの実機での状態監視事例を具体的に説明する。

実習：横型ポンプルーブ、縦型ポンプルーブを用いた流量変化試験、モータ、ポンプの軸心ずれ試験及びモータ、ポンプの軸心が直線でない試験を実施し、圧力変動等のデータから周波数分析を行い、正常状態と異常状態の違いについて理解させる。

④ ファン、配管の状態監視保全技術

講義：ファンの種類と構造について説明した後、ファン、ダクトの劣化事象とその監視方法と不具合事例について学習させる。配管に関しては、疲労亀裂と配管変形の劣化事象とその監視方法及び流れによる脈動（脈流動振動、水撃振動、流動振動、キャビティーン）について説明した後、配管の振動と不具合事例について説明する。

実習：ダクトの共鳴試験、枝配管のキャビティーン発生試験を行い、ダクトや配管がどのように振動するのかを体験するとともに配管サポートにおける荷重変化と固有振動数／応答の変化を計測し、ファン、配管の状態監視保全技術を理解させる。

1.1. 研修日程

以下に示す研修日程（案）を参照し、カリキュラムに反映すること。

原則12：00～13：00の1時間を昼休みとするが、研修の都合により時間を変更してよい。また、適宜休憩時間を設けることとする。

日程	時間	内容
1日目		
	13：00～17：00	[講義／実習]
2日目	9：00～12：00	① 状態監視保全、振動応答
	13：00～17：00	② 軸受、歯車、モータの状態監視保全技術
3日目	9：00～12：00	③ 回転機械、ポンプの状態監視保全技術
	13：00～15：30	④ ファン、配管の状態監視保全技術
	15：30～17：00	[理解度確認テスト]
		・研修内容の振り返り ・理解度確認テスト ・解答の解説、質疑応答

1.2. 事業期間

委託契約締結日から令和4年1月31日（月）まで

1.3. 実施責任者及び実施体制

(1) 実施責任者

発注者側

実施責任者：原子力規制委員会原子力安全人材育成センター規制研修課長

受注者側

本作業を統括する実施責任者の役職、氏名を明示すること。

(2) 実施体制

受注者は受注後、実施体制表及び品質管理体制を提出すること。

1.4. 品質計画書

受注者は、当該業務における下記内容を記載した品質計画書を提出すること。

(1) 品質管理体制

受注業務に対する品質を確保するための、十分な体制が構築されていることを示す品質管理体制表を明示すること。注意点を以下に示す。

- ・作業実施部署は品質管理部署と独立していること。
- ・実施責任体制が明確となっていること。(実施責任者と品質管理責任者は兼務しないこと)

(2) 品質管理の具体的な方策

受注業務に対して品質を確保するための、当該業務に対応した具体的な作業に関する方法(チェック時期等)が明確にされていること。

(3) 担当者の技術能力

業務に従事する者の技術能力を明確にすること。(本業務に従事する講師の力量が分かる資料を添付すること)

1.5. 研修実施に係る提出書類

(1) 提出書類

受注者が承認又は報告するために提出する図書、書類の提出時期及び部数は、次のとおりとする。

番号	提出書類	提出部数	提出時期
1	実施体制表	1	契約締結後1週間以内
2	品質計画書	1	
3	情報セキュリティ対策計画書	1	
4	仕様に係る決定事項の議事録	1	協議後1週間以内
5	研修カリキュラム (電子データ) ※1	1	第1期研修開始日の2週間前まで ※2
6	研修テキスト (電子データ) ※1	1	
7	理解度テスト問題 (電子データ) ※1	1	
8	実施報告書	各1	第1期・第2期・第3期の各回の 研修終了後3週間以内
9	理解度テスト結果	各回の 受講者数	
10	研修終了証書	各回の 受講者数	
11	情報セキュリティ対策報告書	1	
12	印刷物基準実績報告書	1	
13	完了届・請求書	各1	契約終了日まで

※1：電子データの形式は原則としてPowerPoint、Word又はExcelとする。

提出書類作成完了後、最終版をCD-ROM等で提出すること

※2：提出期日までにドラフト版を提示し、承認を受けた上で最終版を提出すること。

- (2) 提出期限
上記提出期日
- (3) 提出場所
東京都港区六本木一丁目9番9番 六本木ファーストビル20階
原子力規制委員会 原子力安全人材育成センター 規制研修課

16. 納入物、納入期限及び納入場所

- (1) 納入物
第1期・第2期・第3期実施報告書各1部及び電子媒体（CD-ROM等）1部
- (2) 納入期限
上記提出期限（第3期にあつては令和4年1月28日までの何れか早い日）
- (3) 納入場所
上記提出場所

17. 情報セキュリティの確保

受注者は、下記の点に留意して情報セキュリティを確保するものとする。

- (1) 受注者は、受注業務の開始時に、受注業務に係る情報セキュリティ対策とその実施方法及び管理体制について原子力規制委員会担当官に書面で提出すること。
- (2) 受注者は、原子力規制委員会担当官から要機密情報を提供された場合には、当該情報の機密性の格付けに応じて適切に取り扱うための措置を講ずること。
また、受注業務において受注者が作成する情報については、原子力規制委員会担当官からの指示に応じて適切に取り扱うこと。
- (3) 受注者は、原子力規制委員会情報セキュリティポリシーに準拠した情報セキュリティ対策の履行が不十分と見なされるとき又は受注者において受注業務に係る情報セキュリティ事故が発生したときは、必要に応じて原子力規制委員会担当官の行う情報セキュリティ対策に関する監査を受け入れること。
- (4) 受注者は、原子力規制委員会担当官から提供された要機密情報が業務終了等により不要になった場合には、確実に返却し又は廃棄すること。
また、受注業務において受注者が作成した情報についても、原子力規制委員会担当官からの指示に応じて適切に廃棄すること。
- (5) 受注者は、受注業務の終了時に、本業務で実施した情報セキュリティ対策を報告すること。
(参考) 原子力規制委員会情報セキュリティポリシー
<https://www.nsr.go.jp/data/000129977.pdf>

18. 検収条件

納入品目及びその内容について、発注者側の実施責任者が指名した者が、本仕様書の実施項目等の記載に基づき検査を行い、その結果を実施責任者が、本仕様書に定めた通りの作業が行われたことをもって、検収とする。

19. その他

本仕様書に記載されていない事項又は仕様書について疑義が生じた場合は、発注者と適宜協議を行う。

状態監視保全技術試験設備の概要

使用する状態監視保全技術試験設備の概要を以下に示す。詳細は発注者が提示する図書により確認するものとする。

また、試験項目として示す異常事象について全事象を模擬する必要はなく、学習効果を考慮し選択してよい。

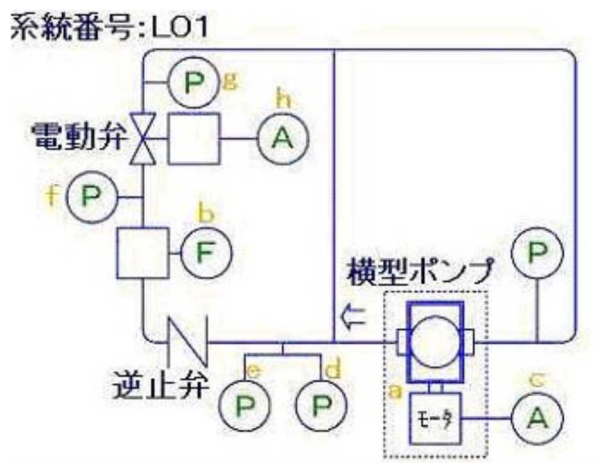
① 横型ポンプ試験ループ

主な仕様

- ・燃料貯蔵プール浄化系ポンプ相当の設備
- ・電動機：70 kW、3000 min⁻¹
- ・定格流量：160 m³/h

試験項目

- ・軸受ミスアライメント（面開き）
- ・軸受ミスアライメント（心ずれ）
- ・アンバランス（軸曲がり）
- ・流量変化による振動値変化
- ・電氣的不平衡（電動機）



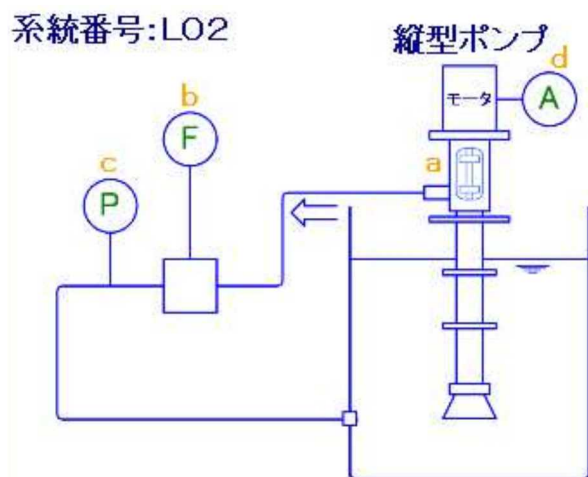
② 縦型ポンプ試験ループ

主な仕様

- ・電動機：5.5 kW、1500 min⁻¹
- ・定格流量：25 m³/h

試験項目

- ・軸受ミスアライメント（面開き）
- ・軸曲がり／ミスカップリング（面振れ）
- ・滑り軸受摩耗
- ・ライナーリング摩耗



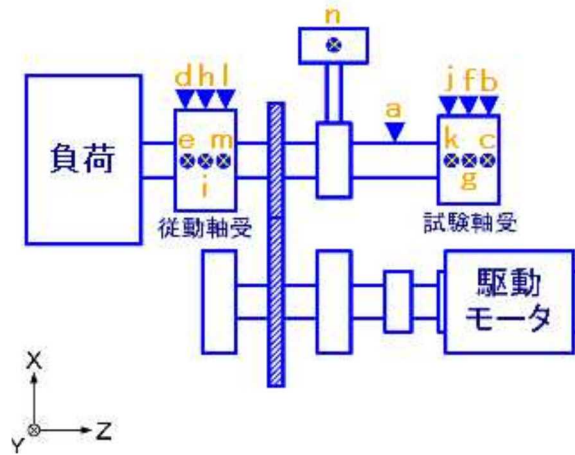
③ 歯車増速機試験装置

主な仕様

- ・減速比：1：2.25
- ・端数：40：90
- ・入力側回転数：1500 min^{-1}

試験項目

- ・歯車偏心
- ・軸受損傷



④ モータ試験装置

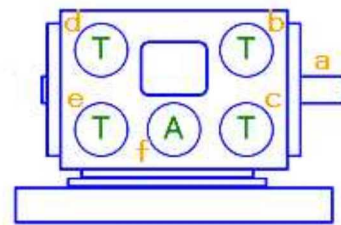
主な仕様

- ・電動機：5.5 kW、3000 min^{-1}

試験項目

- ・過負荷（トルク変化）
- ・軸受偏心
- ・ロータバー切れ

系統番号:L07



⑤ ファン試験ループ

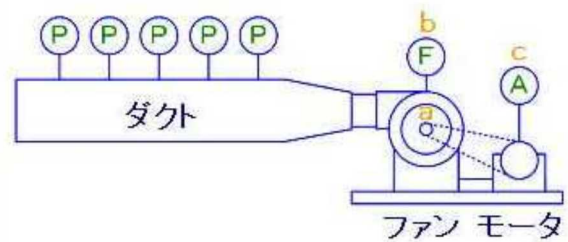
主な仕様

- ・電動機：3.7 kW、1500 min^{-1}
- ・定格流量：2000 m^3/h
- ・ファン回転数：2480 min^{-1}

試験項目

- ・流量変化による気柱共鳴
- ・プーリ偏角

系統番号:L06



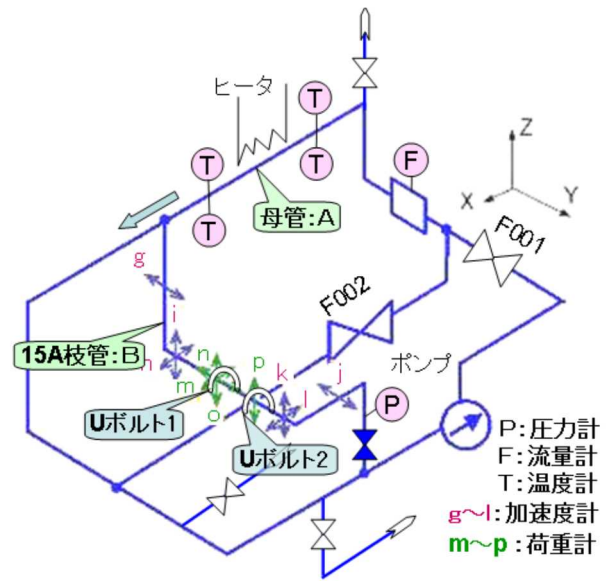
⑥ 小口径配管試験ループ

主な仕様

- ・母管より分岐する15Aの小口径配管

試験項目

- ・流量変化による液柱共鳴
- ・Uボルト摩耗



入札適合条件

令和3年度原子力発電施設等安全技術対策委託費（施設管理（状態監視）研修）事業を実施するにあたり、以下の条件を満たすこと。

1. 令和01・02・03（平成31・32・33）年度環境省競争参加資格（全省庁統一資格）「役務の提供等」の「A」、「B」又は「C」の等級に格付けされている者であること。
2. 原子力規制委員会情報セキュリティポリシーに準拠した情報セキュリティ対策の履行が確保されていること。（対策の実施方法及び管理体制について示すこと。）
3. 研修を実施するにあたり、以下の能力を有することを具体的に示すこと。
 - （1）施設管理（状態監視）研修を実施できる能力があることを示すこと。実績としてその能力を示す場合には、施設管理（状態監視）研修もしくは同等の研修（例：機械状態監視診断技術者訓練コース）の実績について、受注案件名、受注先、実施年度を記載した資料（開示できる範囲でよい）を添付すること。
 - （2）研修の実施体制（必要数の要員が確保できる体制）及び研修を行う講師等の資格、教育の経験を示すこと。実施体制内に在籍する講師には、状態監視に関する機械設備の知識を有する専門家（例：ISO機械状態監視技術カテゴリーⅢ）を含むこと。
なお、個人情報保護法で規定する個人情報が含まれる場合は、それを除くこととする。
4. 品質管理体制を確立していること
 - （1）本業務を統括する実施責任者（役職を含む）を示した業務の実施体制表と、品質管理体制を示した品質管理体制表を提出すること。（作業実施部署は品質管理部署と独立していることと、実施責任者と品質管理責任者は兼務しないこと。）
協力者がいる場合は、実施体制表に明記すること。また、その品質管理についての具体的な方法がわかるように、品質管理体制表にも明記すること。
 - （2）本業務に係る実施部門が、品質管理体制を確立していることを示すこと。ISO9001の認証書類（写し）またはISO9001と同等の品質管理体制で運用中の規程等を示した書類を提出すること。
 - （3）本業務の遂行にあたり、作業の進捗を管理するための実施工程表を提出すること。

本件の入札に参加しようとするものは、上記の1. から4. までの条件を満たすことを証明するために、様式1及び様式2の適合証明書等を原子力規制委員会原子力安全人材育成センターに提出し、原子力安全人材育成センター規制研修課が行う適合審査に合格する必要がある。

なお、適合証明書等（添付資料を含む。）を書面により提出する場合は、正1部、及び副1部を提出すること。

また、適合証明書を作成するに際して質問等を行う必要がある場合には、令和3年8月18日（水）12時までに文書（FAXも可）で、下記の原子力規制委員会原子力安全人材育成センター規制研修課に提出すること。

提出先：原子力規制委員会原子力安全人材育成センター規制研修課

〒106-8450 東京都港区六本木一丁目9番9号 六本木ファーストビル20階

担 当：三田村 あかり / 亀井 美加子

TEL：03-6277-6924

FAX：03-6277-7194

令和 年 月 日

支出負担行為担当官

原子力規制委員会原子力規制庁長官官房参事官 殿

所 在 地
商号又は名称
代表者氏名

「令和3年度原子力発電施設等安全技術対策委託費（施設管理（状態監視）研修）事業」の入札に関し、応札者の条件を満たしていることを証明するため、適合証明書を提出します。

なお、落札した場合は、仕様書に従い、万全を期して業務を行いますが、万一不測の事態が生じた場合は、原子力規制委員会原子力規制庁長官官房参事官の指示の下、全社を挙げて直ちに対応します。

担当者等連絡先

部署名：

責任者名：

担当者名：

TEL：

FAX：

E-mail：

適合証明書

件名：令和3年度原子力発電施設等安全技術対策委託費
(施設管理(状態監視)研修)事業

商号又は名称：

条 件	回 答 (○or×)	資料 No.
<p>1. 令和01・02・03(平成31・32・33)年度環境省競争参加資格(全省庁統一資格)「役務の提供等」の「A」、「B」又は「C」の等級に格付けされている者であること。</p> <p>2. 原子力規制委員会情報セキュリティポリシーに準拠した情報セキュリティ対策の履行が確保されていること。(対策の実施方法及び管理体制について示すこと。)</p> <p>3. 研修を実施するにあたり、以下の能力を有することを具体的に示すこと。 (1) 施設管理(状態監視)研修を実施できる能力があることを示すこと。実績としてその能力を示す場合には、施設管理(状態監視)研修もしくは同等の研修(例：機械状態監視診断技術者訓練コース)の実績について、受注案件名、受注先、実施年度を記載した資料(開示できる範囲でよい)を添付すること。 (2) 研修の実施体制(必要数の要員が確保できる体制)及び研修を行う講師等の資格、教育の経験を示すこと。実施体制内に在籍する講師には、状態監視に関する機械設備の知識を有する専門家(例：ISO機械状態監視技術カテゴリーⅢ)を含むこと。 なお、個人情報保護法で規定する個人情報が含まれる場合は、それを除くこととする。</p> <p>4. 品質管理体制を確立していること (1) 本業務を統括する実施責任者(役職を含む)を示した業務の実施体制表と、品質管理体制を示した品質管理体制表を提出すること。(作業実施部署は品質管理部署と独立していることと、実施責任者と品質管理責任者は兼務しないこと。) 協力者がいる場合は、実施体制表に明記すること。また、その品質管理についての具体的な方法がわかるように、品質管理体制表にも明記すること。 (2) 本業務に係る実施部門が、品質管理体制を確立していることを示すこと。 ISO9001の認証書類(写し)またはISO9001と同等の品質管理体制で運用中の規程等を示した書類を提出すること。 (3) 本業務の遂行にあたり、作業の進捗を管理するための実施工程表を提出すること。</p>	<p>○or× 資格審査通知書の写しを添付</p> <p>○or× 添付資料にて説明</p> <p>○or× 添付資料にて説明</p> <p>○or× 添付資料にて説明</p>	

適合証明書に対する照会先

所在地：(郵便番号も記載のこと)

商号又は名称及び所属：

担当者名：

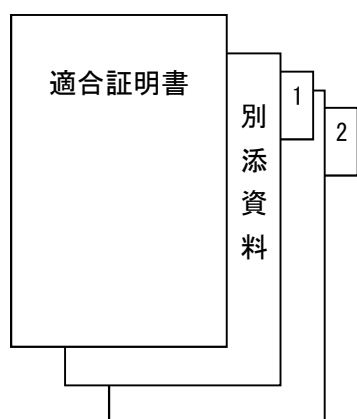
電話番号：

FAX 番号：

E-Mail：

記載上の注意

1. 適合証明書の様式で要求している事項については、指定された箇所に記載すること。なお、回答欄には、条件を全て満たす場合は「○」、満たさない場合は「×」を記載すること。
2. 内容を確認できる書類等を要求している場合は必ず添付した上で提出すること。なお、応札者が必要であると判断する場合には他の資料を添付することができる。
3. 適合証明書の説明として別添資料を用いる場合は、当該項目の「資料No.」欄に資料番号を記載すること。
その場合、提出する別添資料の該当部分をマーカー、丸囲み等により分かりやすくすること。
4. 資料は、日本語（日本語以外の資料については日本語訳を添付）、A4判（縦置き、横書き）で提出するものとし、様式はここに定めるもの以外については任意とする。
5. 適合証明書を書面により提出する場合は、下図のようにまとめ提出すること。



- ①項目ごとにインデックス等を付ける。
- ②紙ファイル、クリップ等により、順序よくまとめ綴じる。

(確定契約)

番 号

令和3年度原子力発電施設等安全技術対策委託費（施設管理（状態監視）研修）事業に関する委託契約書（案）

支出負担行為担当官 原子力規制委員会原子力規制庁長官官房参事官 名（以下「甲」という。）と、相手方名称 代表者氏名（以下「乙」という。）とは令和3年度原子力発電施設等安全技術対策委託費（施設管理（状態監視）研修）事業について、以下により委託契約を締結する。

目 的	甲は、令和3年度原子力発電施設等安全技術対策委託費（施設管理（状態監視）研修）事業（以下「委託業務」という。）の実施を乙に委託し、乙はこれを受託する。
委 託 金	〇〇〇, 〇〇〇, 〇〇〇円 （消費税及び地方消費税〇, 〇〇〇, 〇〇〇円を含む。）
完 了 期 限	令和4年1月31日まで
納 入 物	実施計画書（仕様書）記載のとおり
納 入 場 所	指示の場所
そ の 他	約定のとおり

この契約を証するため、本契約書を2通作成し、双方記名押印の上、甲、乙それぞれ1通を保有する。

令和 3年 月 日

甲 東京都港区六本木一丁目9番9号
支出負担行為担当官
原子力規制委員会原子力規制庁長官官房参事官 名

乙 [所在地]
[相手方名称]
[代表者氏名]

(実施計画書(仕様書)の遵守)

第1条 乙は、別紙1の実施計画書(仕様書)に従って委託業務を実施しなければならない。

(納入物の提出)

第2条 乙は、委託業務についての納入物(以下単に「納入物」という。)を完了期限までに甲に提出しなければならない。

2 乙は、納入物を文書で作成する場合は、国等による環境物品等の調達に関する法律(平成12年法律第100号。以下「グリーン購入法」という。)第6条第1項の規定に基づき、定められた環境物品等の調達の推進に関する基本方針(閣議決定)による紙類の印刷用紙及び役務の印刷の基準を満たすこととし、様式第1により作成した印刷物基準実績報告書を納入物とともに甲に提出しなければならない。

(契約保証金)

第3条 甲は、本契約に係る乙が納付すべき契約保証金の納付を全額免除する。

(知的財産等の使用)

第4条 乙は、知的財産権その他第三者の権利の対象になっているもの(以下「知的財産権」という。)を使用するときは、その使用に関する一切の責任を負わなければならない。

(計画変更)

第5条 乙は、実施計画を変更しようとするとき(事業内容の軽微な変更の場合を除く。)は、あらかじめ様式第2により作成した計画変更承認申請書を甲に提出し、その承認を受けなければならない。

2 甲は、前項の承認をする場合には、条件を付することができる。

(全部再委託の禁止)

第6条 乙は、委託業務の全部を第三者に委託してはならない。

(再委託)

第7条 乙は、再委託(委託業務の一部を第三者に委託することをいい、外注、請負、その他の形式を問わない。以下同じ。)してはならない。ただし、当該再委託が次の各号のいずれかに該当する場合は、この限りでない。

(1) 本契約の締結時における別紙2の履行体制図に定めるものである場合。

(2) 甲の承認を得たものである場合。

(3) 別紙3の条件に該当する第三者に対するものである場合。

(4) 別紙4の軽微な再委託に該当する場合。

2 乙は、前項第2号の承認を受けようとする場合(再委託先の変更を含む。)には、あらかじめ様式第3により作成した再委託に係る承認申請書を甲に提出しなければならない。

3 乙は、再委託(特定の再委託、軽微な再委託を含むすべての再委託。以下同じ。)する場合には、当該再委託に係る再委託先の行為について、甲に対し全ての責任を負う。本項に基づく乙の責任は本契約終了後も有効に存続する。

4 乙は、再委託する場合には、乙が本契約を遵守するために必要な事項について再委託先と書面で約定しなければならない。また、乙は、甲から当該書面の写しの提出を求め

られたときは、遅滞なく、これを甲に提出しなければならない。

(履行体制)

第8条 乙は、別紙2の履行体制図に従って、委託業務を実施しなければならない。

2 乙は、別紙2の履行体制図に変更が生じる場合には、速やかに様式第4により作成した履行体制図変更届出書を甲に提出しなければならない。ただし、次の各号のいずれかに該当する場合は、この限りでない。

(1) 委託業務の実施に参加する事業者（以下「事業参加者」という。）の名称変更又は住所移転の場合。

(2) 事業参加者との契約における契約金額の変更のみの場合。

(3) 別紙4の軽微な再委託に該当する場合。

3 甲は、前項の場合において、本契約の適正な履行の確保のため必要があると認めるときは、乙に対して変更の理由等の説明を求めることができる。

(再委託に係る承認申請等の特例)

第9条 第7条第2項の再委託に係る承認申請又は前条第2項の履行体制図変更届出を要する事実が、第5条第1項の実施計画の変更に伴って生じる場合は、第5条第1項の計画変更承認申請にこれを含めることができる。この場合、その承認された範囲内において、再委託に関する承認を得た又は履行体制図変更届出を行ったものとみなす。

2 第7条第2項の再委託の承認を得た場合は、その承認された範囲内において、履行体制図変更届出を行ったものとみなす。

(債権譲渡の禁止)

第10条 乙は、本契約によって生じる権利の全部又は一部を甲の承諾を得ずに、第三者に譲渡し、又は承継させてはならない。ただし、信用保証協会、資産の流動化に関する法律（平成10年法律第105号）第2条第3項に規定する特定目的会社又は中小企業信用保険法施行令（昭和25年政令第350号）第1条の3に規定する金融機関に対して債権を譲渡する場合にあっては、この限りでない。

2 乙が本契約により行うこととされた全ての給付を完了する前に、乙が前項ただし書に基づいて債権の譲渡を行い、乙が甲に対し、民法（明治29年法律第89号）第467条又は動産及び債権の譲渡の対抗要件に関する民法の特例等に関する法律（平成10年法律第104号。以下「債権譲渡特例法」という。）第4条第2項に規定する通知又は承諾の依頼を行う場合には、甲は次の各号に掲げる事項を主張する権利を留保し又は次の各号に掲げる抗弁を留保するものとする。また、乙から債権を譲り受けた者（以下「丙」という。）が甲に対し、債権譲渡特例法第4条第2項に規定する通知若しくは民法第467条又は債権譲渡特例法第4条第2項に規定する承諾の依頼を行う場合についても同様とする。

(1) 甲は、承諾のときにおいて本契約上乙に対して有する一切の抗弁について留保すること。

(2) 丙は、譲渡対象債権について、前項ただし書に掲げる者以外の者への譲渡又はこれへの質権の設定その他債権の帰属又は行使を害することを行わないこと。

(3) 甲は、乙による債権譲渡後も、乙との協議のみにより、納地の変更、契約金額の変更その他契約内容の変更を行うことがあり、この場合、丙は抗弁を主張しないものとし、当該契約の変更により、譲渡対象債権の内容に影響が及ぶ場合の対応については、専ら乙と丙の間の協議により決定されなければならないこと。

3 第1項ただし書に基づいて乙が第三者に債権の譲渡を行った場合においては、甲が行

う弁済の効力は、予算決算及び会計令（昭和22年勅令第165号）第42条の2の規定に基づき、甲が同令第1条第3号に規定するセンター支出官に対して支出の決定の通知を行ったときに生ずるものとする。

（監督等）

第11条 乙は、甲が定める監督職員の指示に従うとともに、その職務に協力しなければならない。

2 甲は、いつでも乙に対し契約上の義務の履行に関し報告を求めることができ、また必要がある場合には、乙の事業所において契約上の義務の履行状況を調査することができる。

（委託業務完了報告書の提出）

第12条 乙は、委託業務が完了したときは、直ちに、様式第5により作成した委託業務完了報告書を甲に提出しなければならない。

（委託業務完了の検査）

第13条 甲は、前条の委託業務完了報告書を受領した日から10日以内の日（当該期間の末日が休日（行政機関の休日に関する法律（昭和63年法律第91号）第1条第1項各号に掲げる日をいう。）に当たるときは、当該末日の翌日を当該期間の末日とする。）又は委託業務の完了期限の末日の属する年度の3月31日のいずれか早い日までに、完了した委託業務が本契約の内容に適合するものであるかどうかを検査し、委託業務の完了を確認しなければならない。

2 甲は、前項の確認を行った後に、乙が納入物の引渡しを申し出たときは、直ちに当該納入物の引渡しを受けなければならない。

3 甲は、前項の規定による引渡しの前においても、納入物の全部又は一部を乙の承諾を得て使用することができる。

（天災その他不可抗力による損害）

第14条 前条の引渡し前に、天災その他不可抗力により損害を生じたときは、乙の負担とする。

（支払）

第15条 乙は、納入物の引渡しを行った後に、様式第6により作成した支払請求書を提出する。この場合において、甲は、乙から適法な支払請求書を受領した日から30日以内の日（当該期間の末日が銀行等の休日に当たるときは、当該末日の前日を当該期間の末日とする。）までの期間（以下「約定期間」という。）内に支払を行わなければならない。

2 前項の規定にかかわらず、前金払財務大臣協議が整ったときは、乙は委託業務の完了前に委託業務に必要な経費として様式第7により作成した前金払請求書を提出することができる。この場合において、甲は、当該請求に対し支払うことが適当であると判断したときは、支払を行うことができる。

（遅延利息）

第16条 甲は、約定期間に支払を行わない場合には、遅延利息として、約定期間満了の日の翌日から支払をする日までの日数に応じ、当該未払金額に対し、政府契約の支払遅延防止等に関する法律（昭和24年法律第256号）第8条第1項に規定する財務大臣

が銀行の一般貸付利率を勘案して決定する率（以下「財務大臣が決定する率」という。）を乗じて計算した金額を乙に支払わなければならない。

（差額の支払）

第17条 乙が第15条第2項の規定により前金払を受領している場合であって、当該前金払の合計額が委託金に満たない場合には、第15条第1項を準用する。

（違約金）

第18条 乙が次の各号のいずれかに該当するときは、甲は、違約金として次の各号に定める額を徴収することができる。

（1）乙が天災その他不可抗力の原因によらないで、完了期限までに納入物の引渡しを終わらないとき 延引日数1日につき契約金額の1,000分の1に相当する額

（2）乙が天災その他不可抗力の原因によらないで、完了期限までに納入物の引渡しを終わる見込みがないと甲が認めるとき 契約金額の100分の10に相当する額

（3）乙が正当な事由なく解約を申出たとき 契約金額の100分の10に相当する額

（4）甲が本契約締結後に保全を要するとして指定した情報（以下「保全情報」という。）が乙の責任に帰すべき事由により乙以外の者（乙の親会社、地域統括会社等含む。以下同じ。ただし、第28条第1項の規定により甲が個別に許可した者を除く。）に漏洩したとき 契約金額の100分の10に相当する額

（5）本契約の履行に関し、乙又はその使用人等に不正の行為があったとき 契約金額の100分の10に相当する額

（6）前各号に定めるもののほか、乙が本契約の規定に違反したとき 契約金額の100分の10に相当する額

2 乙が前項の違約金を甲の指定する期間内に支払わないときは、乙は、当該期間を経過した日から支払いをする日までの日数に応じ、年3パーセントの割合で計算した額の遅延利息を甲に支払わなければならない。

（契約の解除等）

第19条 甲は、乙が前条第1項各号のいずれかに該当するときは、催告を要さず本契約を直ちに解除することができる。この場合、甲は乙に対して委託金その他これまでに履行された委託業務の対価及び費用を支払う義務を負わない。

2 甲は、前項の規定により本契約を解除した場合において、委託金の全部又は一部を乙に支払っているときは、その全部又は一部を期限を定めて返還させることができる。

（延滞金）

第20条 乙は、前条第2項の規定により甲に委託金の全部又は一部を返還する場合であって、甲の定めた期限までに甲に返還しなかったときは、その期限の翌日から支払をする日までの日数に応じ、年3パーセントの割合により計算した延滞金を支払わなければならない。

（財産の管理）

第21条 乙は、この委託業務を実施するに当たって委託費により財産を取得した場合は、第12条の規定による報告書を提出するまで又は甲が提出を求めたときに、様式第8により取得財産報告書を甲に届けなければならない。

2 乙は、委託費により取得した財産（以下「取得財産」という。）について、所得財産管理台帳を備えるとともに、善良なる管理者の注意をもって管理しなければならない。

- 3 取得財産の所有権（取得財産に係るその他の権利を設定した場合は、これらの権利を含む。以下同じ。）については、委託業務が完了（乙が、複数年度にわたり実施することを前提としている場合には、最終年度に当たる委託業務が完了するときとする。以下同じ。）又はこの契約を解除するまでの間、乙に帰属させるものとする。
- 4 乙は、第1項の取得財産のうち甲が指定するものについて、委託事業を完了し若しくはこの契約を解除又は甲が返還を求めたときは、甲の指示に従い、これを甲に返還しなければならない。この場合において、所有権は乙から甲に移転するものとする。それまでの間、乙は引き続き善良なる管理者の注意をもって取得財産を管理し、委託業務と関連のある業務に使用することができる。
- 5 甲は、前項の移転を行う前であっても、第1項の取得財産のうち甲が指定するものについて、乙の同意を得たときは、他者に貸し付けできるものとする。

（財産に係る費用の負担等）

第22条 乙は委託業務の完了の時期までの間、取得財産の維持、保管等に係る費用を負担するとともに、当該財産に起因する事故によって当該財産を所有する乙以外の第三者が損害を受けた場合には、その責任を負わなければならない。

（契約不適合責任）

第23条 甲は、委託業務が完了した後でも役務行為の成果が種類、品質又は数量に関して本契約の内容に適合しない（以下、「契約不適合」という。）ときは、乙に対して相当の期間を定めて催告し、その契約不適合の修補、代替物の引渡し又は不足分の引渡しによる履行の追完をさせることができる。

- 2 前項の規定により種類又は品質に関する契約不適合に関し履行の追完を請求するにはその契約不適合の事実を知った時から1年以内に乙に通知することを要する。ただし、乙が、役務行為の成果を甲に引き渡した時において、その契約不適合を知り、又は重大な過失によって知らなかったときは、この限りでない。
- 3 乙が第1項の期間内に履行の追完をしないときは、甲は、乙の負担にて第三者に履行の追完をさせ、又は契約不適合の程度に応じて乙に対する対価の減額を請求することができる。ただし、履行の追完が不能であるとき、乙が履行の追完を拒絶する意思を明確に表示したとき、本契約の履行期限内に履行の追完がなされず本契約の目的を達することができないとき、そのほか甲が第1項の催告をしても履行の追完を受ける見込みがないことが明らかであるときは、甲は、乙に対し、第1項の催告をすることなく、乙の負担において直ちに第三者に履行の追完をさせ、又は対価の減額を請求することができる。

（損害賠償）

第24条 甲は、契約不適合の履行の追完、対価の減額、違約金の徴収、本契約の解除をしても、なお損害がある場合には、乙に対して損害賠償の請求をすることができる。

- 2 甲は、前項によって種類又は品質に関する契約不適合を理由とする損害の賠償を請求する場合、その契約不適合を知った時から1年以内に乙に通知することを要するものとする。

（乙による公表の禁止）

第25条 乙は、甲の許可を得ないで委託業務の内容を公表してはならない。

（個人情報取扱）

第26条 乙は、甲から預託された個人情報（生存する個人に関する情報であつて、当該

- 情報に含まれる氏名、生年月日その他の記述又は個人別に付された番号、記号その他の符号により当該個人を識別できるもの（当該情報のみでは識別できないが、他の情報と容易に照合することができ、それにより当該個人を識別できるものを含む。）をいう。以下同じ。）については、善良なる管理者の注意をもって取り扱わなければならない。
- 2 乙は、甲から預託された個人情報を取り扱わせる業務を第三者に再委託（再委託先が委託先の子会社（会社法（平成17年法律第86号）第2条第1項第3号に規定する子会社をいう。）である場合も含む。）する場合は、本条に定める、甲が乙に求めた個人情報の適切な管理のために必要な措置と同様の措置を当該第三者に求め、かつ当該第三者がそれを遵守することにつき約定しなければならない。
 - 3 乙は、次の各号に掲げる行為をしてはならない。ただし、事前に甲の承認を得た場合は、この限りでない。
 - （1）甲から預託された個人情報を第三者（前項に該当する場合を除く。）に提供し、又はその内容を知らせること。
 - （2）甲から預託された個人情報について、本契約の目的の範囲を超えて使用し、複製し、又は改変すること。
 - 4 乙は、甲から預託された個人情報を取り扱う場合には、責任者等の管理体制、個人情報の管理の状況についての検査に関する事項等の安全管理に必要な事項について定めた書面を甲に提出するとともに、個人情報の漏えい、滅失、毀損の防止その他の個人情報の適切な管理のために必要な措置を講じなければならない。
 - 5 甲は、必要があると認めるときは、所属の職員に、乙の事務所、事業場等において、甲が預託した個人情報の管理が適切に行われているか等について調査をさせ、乙に対し必要な指示をさせることができる。
 - 6 乙は、委託業務を完了し、又は解除したときは、甲から預託された個人情報を速やかに甲に返還するとともに、各種媒体に保管されている個人情報については、直ちに復元又は判読不可能な方法により当該情報の消去又は廃棄しなければならない。ただし、甲が別に指示したときは、乙はその指示に従わなければならない。
 - 7 乙は、甲から預託された個人情報について漏えい、滅失、毀損、その他本条に係る違反等の事実を認識した場合には、直ちに被害の拡大防止等のため必要な措置を講ずるとともに、甲に当該事実が発生した旨、被害状況、復旧等の措置及び本人（個人情報により識別されることとなる特定の個人）への対応等について直ちに報告しなければならない。また、甲から更なる指示を受けた場合には、乙は甲の指示に従わなければならない。
 - 8 乙は、甲から預託された個人情報以外に、委託業務に関して自ら収集又は作成した個人情報については、個人情報の保護に関する法律（平成15年法律第57号）に基づいて取り扱うこととし、甲が別に指示した場合はそれに従わなければならない。
 - 9 第1項及び第3項の規定については、委託業務を完了し、又は解除した後であっても、なおその効力を有する。

（著作権等の帰属）

- 第27条 乙は、納入物に係る著作権（著作権法（昭和45年法律第48号）第27条及び第28条の権利を含む。）その他の知的財産権等及び所有権（乙、乙以外の事業参加者及び第三者の権利の対象となっているものを除く。）を甲に無償で引き渡すものとし、その引渡しは、甲が乙から納入物の引渡しを受けたときに行われたものとみなす。乙は、甲が求める場合には、譲渡証の作成等、譲渡を証する書面の作成に協力しなければならない。
- 2 乙は、納入物に関して著作者人格権を行使しないことに同意する。また、乙は、当該著作物の著作者が乙以外の者であるときは、当該著作者が著作者人格権を行使しないよ

うに必要な措置をとるものとする。

(保全情報の取扱い)

第28条 乙は、保全情報を乙以外の者に提供してはならない。ただし、甲が個別に許可した場合はこの限りではない。

- 2 乙は、委託業務を完了し、又は解除したときは、保全情報を甲が指示する方法により、速やかに返却又は削除しなければならない。
- 3 乙は、保全情報が乙以外の者（ただし、第1項の規定により甲が個別に許可した者を除く。）に漏洩した疑いが生じた場合には、直ちに甲に連絡しなければならない。また、保全情報の漏洩に関する甲の調査に協力するものとする。
- 4 乙は、本契約終了後においても前項の調査に協力するものとする。

(秘密の保持)

第29条 前条に定めるほか、乙は、本契約による作業の一切（甲より開示された資料や情報を含む。）について、秘密の保持に留意し、漏えい防止の責任を負う。

- 2 乙は、本契約終了後においても前項の責任を負う。

(甲による契約の公表)

第30条 乙は、本契約の名称、概要、委託金額、乙の氏名又は名称及び住所等を甲が公表することに同意する。

- 2 乙は、第6条に基づき再委託する場合には、再委託先の氏名又は名称及び再委託における契約金額等を甲が公表することについて、再委託先が同意するように必要な措置をとるものとする。

(契約書の解釈)

第31条 本契約に関する一切の事項については、甲、乙協議の上、書面の合意にていつでも変更することができる。

- 2 本契約の規定について解釈上疑義を生じた場合、又は契約に定めのない事項については、甲、乙協議の上決定する。
- 3 本契約に関する訴えの第一審は、甲の所在地を管轄する地方裁判所の管轄に専属する。

特記事項

【特記事項1】

(談合等の不正行為による契約の解除)

第1条 甲は、次の各号のいずれかに該当したときは、契約を解除することができる。

(1) 本契約に関し、乙が私的独占の禁止及び公正取引の確保に関する法律（昭和22年法律第54号。以下「独占禁止法」という。）第3条又は第8条第1号の規定に違反する行為を行ったことにより、次のイからハまでのいずれかに該当することとなったとき

イ 独占禁止法第49条に規定する排除措置命令が確定したとき

ロ 独占禁止法第62条第1項に規定する課徴金納付命令が確定したとき

ハ 独占禁止法第7条の4第7項又は第7条の7第3項の課徴金納付命令を命じない旨の通知があったとき

(2) 本契約に関し、乙の独占禁止法第89条第1項又は第95条第1項第1号に規定する刑が確定したとき

(3) 本契約に関し、乙（法人の場合にあっては、その役員又は使用人を含む。）の刑法（明治40年法律第45号）第96条の6又は第198条に規定する刑が確定したとき

(談合等の不正行為に係る通知文書の写しの提出)

第2条 乙は、前条第1号イからハまでのいずれかに該当することとなったときは、速やかに、次の各号の文書のいずれかの写しを甲に提出しなければならない。

(1) 独占禁止法第61条第1項の排除措置命令書

(2) 独占禁止法第62条第1項の課徴金納付命令書

(3) 独占禁止法第7条の4第7項又は第7条の7第3項の課徴金納付命令を命じない旨の通知文書

(談合等の不正行為による損害の賠償)

第3条 乙が、本契約に関し、第1条の各号のいずれかに該当したときは、甲が本契約を解除するか否かにかかわらず、かつ、甲が損害の発生及び損害額を立証することを要することなく、乙は、契約金額（本契約締結後、契約金額の変更があった場合には、変更後の契約金額）の100分の10に相当する金額（その金額に100円未満の端数があるときは、その端数を切り捨てた金額）を違約金として甲の指定する期間内に支払わなければならない。

2 前項の規定は、本契約による履行が完了した後も適用するものとする。

3 第1項に規定する場合において、乙が事業者団体であり、既に解散しているときは、甲は、乙の代表者であった者又は構成員であった者に違約金の支払を請求することができる。この場合において、乙の代表者であった者及び構成員であった者は、連帯して支払わなければならない。

4 第1項の規定は、甲に生じた実際の損害額が同項に規定する損害賠償金の金額を超える場合において、甲がその超える分について乙に対し損害賠償金を請求することを妨げるものではない。

5 乙が、第1項の違約金及び前項の損害賠償金を甲が指定する期間内に支払わないときは、乙は、当該期間を経過した日から支払をする日までの日数に応じ、年3パーセントの割合で計算した金額の遅延利息を甲に支払わなければならない。

【特記事項 2】

(暴力団関与の属性要件に基づく契約解除)

第4条 甲は、乙が次の各号の一に該当すると認められるときは、何らの催告を要せず、本契約を解除することができる。

- (1) 法人等（個人、法人又は団体をいう。）が、暴力団（暴力団員による不当な行為の防止等に関する法律（平成3年法律第77号）第2条第2号に規定する暴力団をいう。以下同じ。）であるとき又は法人等の役員等（個人である場合はその者、法人である場合は役員又は支店若しくは営業所（常時契約を締結する事務所をいう。）の代表者、団体である場合は代表者、理事等、その他経営に実質的に関与している者をいう。以下同じ。）が、暴力団員（同法第2条第6号に規定する暴力団員をいう。以下同じ。）であるとき
- (2) 役員等が、自己、自社若しくは第三者の不正の利益を図る目的又は第三者に損害を加える目的をもって、暴力団又は暴力団員を利用するなどしているとき
- (3) 役員等が、暴力団又は暴力団員に対して、資金等を供給し、又は便宜を供与するなど直接的あるいは積極的に暴力団の維持、運営に協力し、若しくは関与しているとき
- (4) 役員等が、暴力団又は暴力団員であることを知りながらこれと社会的に非難されるべき関係を有しているとき

(下請負契約等に関する契約解除)

第5条 乙は、本契約に関する下請負人等（下請負人（下請が数次にわたるときは、すべての下請負人を含む。）及び再受任者（再委任以降のすべての受任者を含む。）並びに自己、下請負人又は再受任者が当該契約に関連して第三者と何らかの個別契約を締結する場合の当該第三者をいう。以下同じ。）が解除対象者（前条に規定する要件に該当する者をいう。以下同じ。）であることが判明したときは、直ちに当該下請負人等との契約を解除し、又は下請負人等に対し解除対象者との契約を解除させるようにしなければならない。

- 2 甲は、乙が下請負人等が解除対象者であることを知りながら契約し、若しくは下請負人等の契約を承認したとき、又は正当な理由がないのに前項の規定に反して当該下請負人等との契約を解除せず、若しくは下請負人等に対し契約を解除させるための措置を講じないときは、本契約を解除することができる。

(損害賠償)

第6条 甲は、第4条又は前条第2項の規定により本契約を解除した場合は、これにより乙に生じた損害について、何ら賠償ないし補償することは要しない。

- 2 乙は、甲が第4条又は前条第2項の規定により本契約を解除した場合において、甲に損害が生じたときは、その損害を賠償するものとする。
- 3 乙が、本契約に関し、第4条又は前条第2項の規定に該当したときは、甲が本契約を解除するか否かにかかわらず、かつ、甲が損害の発生及び損害額を立証することを要することなく、乙は、契約金額（本契約締結後、契約金額の変更があった場合には、変更後の契約金額）の100分の10に相当する金額（その金額に100円未満の端数があるときは、その端数を切り捨てた金額）を違約金として甲の指定する期間内に支払わなければならない。
- 4 前項の規定は、本契約による履行が完了した後も適用するものとする。
- 5 第2項に規定する場合において、乙が事業者団体であり、既に解散しているときは、甲は、乙の代表者であった者又は構成員であった者に違約金の支払を請求することができる。

きる。この場合において、乙の代表者であった者及び構成員であった者は、連帯して支払わなければならない。

6 第3項の規定は、甲に生じた実際の損害額が同項に規定する損害賠償金の金額を超える場合において、甲がその超える分について乙に対し損害賠償金を請求することを妨げるものではない。

7 乙が、第3項の違約金及び前項の損害賠償金を甲が指定する期間内に支払わないときは、乙は、当該期間を経過した日から支払をする日までの日数に応じ、年3パーセントの割合で計算した金額の遅延利息を甲に支払わなければならない。

(不当介入に関する通報・報告)

第7条 乙は、本契約に関して、自ら又は下請負人等が、暴力団、暴力団員、暴力団関係者等の反社会的勢力から不当要求又は業務妨害等の不当介入(以下「不当介入」という。)を受けた場合は、これを拒否し、又は下請負人等をして、これを拒否させるとともに、速やかに不当介入の事実を甲に報告するとともに警察への通報及び捜査上必要な協力を行うものとする。

(様式第1)

記 号 番 号
令和 年 月 日

支出負担行為担当官

原子力規制委員会原子力規制庁長官官房参事官 殿

住 所
名 称
代 表 者 氏 名

印刷物基準実績報告書

契約件名等

契約締結日		契約締結時の記号番号	
契約件名			

品名 ()

1. 印刷用紙 (塗工されていないもの及び塗工されているもの)

基 準	実 績	基準を満たせなかった理由
① 次のいずれかの要件を満たすこと。 ア. 塗工されていないものにあつては、古紙パルプ配合率、森林認証材パルプ利用割合、間伐材等パルプ利用割合、その他の持続可能性を目指した原料の調達方針に基づいて使用するパルプ利用割合及び白色度を記載要領4の算定式により総合的に評価した総合評価値が80以上であること。 イ. 塗工されているものにあつては、古紙パルプ配合率、森林認証材パルプ利用割合、間伐材等パルプ利用割合、その他の持続可能性を目指した原料の調達方針に基づいて使用するパルプ利用割合及び塗工量を記載要領4の算定式により総合的に評価した総合評価値が80以上であること。	総合評価値 ()	
② バージンパルプが使用される場合にあつては、その原料の原木は、伐採に当たって、原木の生産された国又は地域における森林に関する法令に照らして手続が適切になされたものであること。ただし、合板・製材工場から発生する端材、林地残材・小径木等の再生資源により製造されたバージンパルプには適用しない。		

③ 製品の総合評価値及びその内訳（指標項目ごとの、指標値又は加算値、及び評価値（記載要領4を参照））がウェブサイト等で容易に確認できること。		
④ 再生利用しにくい加工が施されていないこと。（プラスチックをラミネート又はコーティングされていない等。）		

2. 印刷

基 準	実 績	基準を満たせなかった理由
① 印刷・情報用紙に係る判断の基準（上記参照）を満たす用紙が使用されていること。（ただし、冊子形状のものについては、表紙を除く。）		
② 表1に示されたB、C及びDランクの紙へのリサイクルにおいて阻害要因となる材料が使用されていないこと。ただし、印刷物の用途・目的から使用する場合は、使用部位、廃棄又はリサイクル方法を印刷物に記載すること。		
③ 印刷物へリサイクル適性を表示すること。		
④ 印刷の各工程において、表2に示された環境配慮のための措置が講じられていること。		
⑤ オフセット印刷 ア. 植物由来の油を含有したインキであって、かつ、芳香族成分が1%未満の溶剤のみを用いるインキが使用されていること。 イ. インキの化学安全性が確認されていること。		
⑥ デジタル印刷 ア. 電子写真方式（乾式トナーに限る。）にあつては、トナーカートリッジの化学安全性に係る判断の基準（環境物品等の調達に関する基本方針5-6カートリッジ等の品目「トナーカートリッジ」参照。）を満たすトナーが使用されていること。 イ. 電子写真方式（湿式トナーに限る。）又はインクジェット方式にあつては、トナー又はインクの化学安全性が確認されていること。		

担当者等連絡先

部署名：

責任者名：

担当者名：

TEL：

FAX：

E-mail：

<記載要領>

1. 品名欄には「調査報告書」、「パンフレット」、「チラシ」、「ポスター」等印刷物の種類を記載し、別葉に作成のこと。
2. 「パンフレット」、「チラシ」、「ポスター」等については、委託先から当省以外に普及広報等のために作成・配布されたものも対象とすること。
3. 「実績」欄について1. ①は数値（使用されている印刷用紙が複数種類ある場合は全てに対応するページ数を実績欄に〈 〉書で記載のこと。）を、その他については○又は×（実績のない部分については斜線）を記載のこと。

4. 総合評価値、評価値、指標値、加算値は以下の式による。

- ・ 「総合評価値」とは以下に示される Y_1 又は Y_2 の値をいう。
- ・ 「指標項目」とは、古紙パルプ配合率、森林認証材パルプ利用割合、間伐材等パルプ利用割合、その他の持続可能性を目指したパルプ利用割合、白色度及び塗工量をいう。
また、「その他の持続可能性を目指したパルプ利用割合」とは、森林認証材パルプ利用割合及び間伐材等パルプ利用割合に数量計上したものを除く持続可能性を目指した原料の調達方針に基づいて使用するパルプをいう。
- ・ 「指標値」とは、以下に示される x_1, x_2, x_3, x_4 の指標項目ごとの値をいう。
- ・ 「加算値」とは、以下に示される x_5, x_6 の指標項目ごとの値をいう。
- ・ 「評価値」とは、以下の y_1, y_2, y_3, y_4, y_5 について示される式により算出された数値又は定められた数値をいう。

$$Y_1 = (y_1 + y_2 + y_3) + y_4$$

$$Y_2 = (y_1 + y_2 + y_3) + y_5$$

$$y_1 = x_1 - 10 \quad (60 \leq x_1 \leq 100)$$

$$y_2 = x_2 + x_3 \quad (0 \leq x_2 + x_3 \leq 40)$$

$$y_3 = 0.5 \times x_4 \quad (0 \leq x_4 \leq 40)$$

$$y_4 = -x_5 + 75 \quad (60 \leq x_5 \leq 75, \quad x_5 < 60 \rightarrow x_5 = 60, \quad x_5 > 75 \rightarrow x_5 = 75)$$

$$y_5 = -0.5x_6 + 20 \quad (0 < x_6 \leq 10 \rightarrow x_6 = 10, \quad 10 < x_6 \leq 20 \rightarrow x_6 = 20, \quad 20 < x_6 \leq 30 \rightarrow x_6 = 30, \\ x_6 > 30 \rightarrow x_6 = 40)$$

Y_1, Y_2 及び $y_1, y_2, y_3, y_4, y_5, x_1, x_2, x_3, x_4, x_5, x_6$ は次の数値を表す。

Y_1 （塗工されていない印刷用紙に係る総合評価値）： y_1, y_2, y_3, y_4 の合計値を算出し小数点以下を切り捨てた数値

Y_2 （塗工されている印刷用紙に係る総合評価値）： y_1, y_2, y_3, y_5 の合計値を算出し小数点以下を切り捨てた数値

y_1 ：古紙パルプ配合率に係る評価値を算出し小数点第二位を四捨五入した数値

y_2 ：森林認証材パルプ及び間伐材等パルプの合計利用割合に係る評価値を算出し小数点第二位を四捨五入した数値

y_3 ：その他の持続可能性を目指したパルプ利用割合に係る評価値を算出し小数点第二位を四捨五入した数値

y_4 ：白色度に係る加算値を算出し小数点第二位を四捨五入した数値（ファンシーペーパー又は抄色紙（色上質紙及び染料を使用した色紙一般を含む。）には適用しない。）

ファンシーペーパー又は抄色紙であって、表1に示されたAランク（紙へのリサイクルにおいて阻害とならないもの）の紙である場合は5、それ以外の紙である場合は0

y_5 ：塗工量に係る加算値を算出し小数点第二位を四捨五入した数値

x_1 ：最低保証の古紙パルプ配合率（%）

x_2 ：森林認証材パルプ利用割合（%）

$$x_2 = (\text{森林認証材パルプ} / \text{バージンパルプ}) \times (100 - x_1)$$

x_3 ：間伐材等パルプ利用割合（%）

$$x_3 = (\text{間伐材等パルプ} / \text{バージンパルプ}) \times (100 - x_1)$$

x_4 ：その他の持続可能性を目指したパルプ利用割合（%）

$$x_4 = (\text{その他の持続可能性を目指したパルプ} / \text{バージンパルプ}) \times (100 - x_1)$$

x_5 ：白色度（%）

白色度は生産時の製品ロットごとの管理標準値とし、管理標準値±3%の範囲内については許容する。ただし、ロットごとの色合わせの調整以外に着色された場合（意図的に白色度を下げる場合）は加点対象とならない。

x_6 ：塗工量（g/m²）

塗工量（両面への塗布量）は、生産時の製品ロットごとの管理標準値とする。

5. 使用している用紙が複数種類混在している場合については、ページ数の大部分が「基準」を満たす用紙を使用している場合には「基準」を満たしたとすること。

6. 「基準を満たせなかった理由」欄については、該当する場合に各欄に記載のこと。
7. 印刷物作製の発注に当たっては、表3の資材確認票に基づき、使用される資材等について確認を行い、リサイクル対応型印刷物の作製に努め、表3の資材確認票（写しでも可）を納入物とともに提出すること。
8. オフセット印刷の場合は、表4のオフセット印刷の工程における環境配慮チェックリスト（写しでも可）を納入物とともに提出すること。

※ 1. ①の「持続可能性を目指した原料の調達方針に基づいて使用するパルプ」とは、次のいずれかをいう。

ア. 森林の有する多面的機能を維持し、森林を劣化させず、森林面積を減少させないようにするなど森林資源を循環的・持続的に利用する観点から経営され、かつ、生物多様性の保全等の環境的優位性、労働者の健康や安全への配慮等の社会的優位性の確保について配慮された森林から産出された木材に限って調達するとの方針に基づいて使用するパルプ

イ. 資源の有効活用となる再・未利用木材（廃木材、建設発生木材、低位利用木材（林地残材、かん木、木の根、病虫獣害・災害などを受けた丸太から得られる木材、曲がり材、小径材などの木材）及び廃植物繊維）を調達するとの方針に基づいて使用するパルプ

また、「間伐材等」とは、間伐材又は竹をいう。

※ 1. ②の、紙の原料となる原木についての合法性及び持続可能な森林経営が営まれている森林からの産出に係る確認を行う場合には、木材関連事業者にとっては、「合法伐採木材等の流通及び利用の促進に関する法律（平成28年法律第48号。以下「クリーンウッド法」という。）」に則するとともに、林野庁作成の「木材・木材製品の合法性、持続可能性の証明のためのガイドライン（平成18年2月15日）」に準拠して行うものとする。また、木材関連事業者以外にとっては、同ガイドラインに準拠して行うものとする。

※ 2. ②及び③の印刷物リサイクル適性の表示等については、古紙再生促進センター作成、日本印刷産業連合会運用の「リサイクル対応型印刷物製作ガイドライン」を参考とすること。

なお、表示を印刷する箇所については甲と協議の上、決定すること。

※ 2. ③の「リサイクル適性の表示」は、次の表現とすること。

なお、表示方法については、「リサイクル対応型印刷物製作ガイドライン」の見直しが行われた場合は、それを踏まえること。

ア. 「Aランクの材料のみを使用する場合」又は「A又はBランクの材料のみを使用する場合」は「リサイクル対応型印刷物製作ガイドライン」に掲載の識別表示を参照

(http://www.jfpi.or.jp/recycle/print_recycle/data.html)

イ. C又はDランクの材料を使用する場合は「この印刷物は、〇〇にリサイクルに適さない資材を使用しています」（下線部は、「表紙」、「付録」、「とじこみ」等、該当箇所を簡潔に示す表現とする。）

※ 2. ⑤の「植物由来の油を含有したインキ」とは、植物由来の油含有量の比率が、インキの種類ごとに下表のとおり定める要件を満たすものをいう。

インキの種類	植物由来の油含有量比率
新聞オフ輪インキ	30%以上
ノンヒートオフ輪インキ	30%以上
枚葉インキ (ただし、金、銀、パール、白インキ)	20%以上 (10%以上)
ビジネスフォームインキ	20%以上
ヒートセットオフ輪インキ	7%以上
各種UVインキ	7%以上

また、「芳香族成分」とは、日本工業規格K2536に規定されている石油製品の成分試験法をインキ溶剤に準用して検出される芳香族炭化水素化合物をいう。

表1 古紙リサイクル適性ランクリスト

	【Aランク】	【Bランク】	【Cランク】	【Dランク】
	紙、板紙へのリサイクルにおいて阻害にならない	紙へのリサイクルには阻害となるが、板紙へのリサイクルには阻害とならない	紙、板紙へのリサイクルにおいて阻害になる	微量の混入でも除去することができないため、紙、板紙へのリサイクルが不可能になる
① 紙	【普通紙】 アート紙／コート紙 ／上質紙／中質紙／更紙	—	—	—
	【加工紙】 抄色紙(A)*／ファンシーペーパー(A)* ／樹脂含浸紙（水溶性のもの）	【加工紙】 抄色紙(B)*／ファンシーペーパー(B)* ／ポリエチレン等樹脂コーティング紙／ポリエチレン等樹脂ラミネート紙 ／グラシンペーパー／インディアペーパー	【加工紙】 抄色紙(C)*／ファンシーペーパー(C)* ／樹脂含浸紙（水溶性のものを除く） ／硫酸紙／ターポリン紙／ロウ紙／セロハン紙／合成紙 ／カーボン紙／ノーカーボン紙 ／感熱紙／圧着紙	【加工紙】 捺染紙、昇華転写紙 ／感熱性発泡紙 ／芳香紙
② インキ類	【通常インキ】 凸版インキ／平版インキ（オフセットインキ） ／溶剤型グラビアインキ ／溶剤型フレキソインキ ／スクリーンインキ	【通常インキ】 水性グラビアインキ ／水性フレキソインキ	—	—
	【特殊インキ】 リサイクル対応型UVインキ☆ ／オフセット用金・銀インキ ／パールインキ ／OCRインキ（油性）	【特殊インキ】 UVインキ／グラビア用金・銀インキ ／OCR UVインキ ／EBインキ ／蛍光インキ	【特殊インキ】 感熱インキ ／減感インキ ／磁性インキ	【特殊インキ】 昇華性インキ ／発泡インキ ／芳香インキ
	【特殊加工】 OPニス	—	—	—
	【デジタル印刷インキ類】 リサイクル対応型ドライトナー☆	【デジタル印刷インキ類】 ドライトナー		
③ 加工資材	【製本加工】 製本用針金／ホチキス等 ／難細裂化EVA系ホットメルト☆ ／PUR系ホットメルト☆ ／水溶性のり	【製本加工】 製本用糸 ／EVA系ホットメルト	【製本加工】 クロス貼り（布クロス、紙クロス）	—
	【表面加工】 光沢コート（ニス引き、プレスコート）	【表面加工】 光沢ラミネート（PP貼り） ／UVコート、UVラミコート ／箔押し	—	—
	【その他加工】 リサイクル対応型シール（全離解可能粘着紙）☆	【その他加工】 シール（リサイクル対応型を除く）	【その他加工】 立体印刷物（レンチキュラーレンズ使用）	—
④ その他	—	【異物】 粘着テープ（リサイクル対応型）	【異物】 石／ガラス／金物（製本用ホチキス、針金等除く） ／土砂／木片 ／プラスチック類 ／布類 ／建材（石こうボード等） ／不織布 ／粘着テープ（リサイクル対応型を除く）	【異物】 芳香付録品（芳香剤、香水、口紅等）

注1：☆印の資材（難細裂化EVA系ホットメルト、PUR系ホットメルト、リサイクル対応型UVインキ、リサイクル対応型シール、リサイクル対応型ドライトナー）は、日本印刷産業連合会の「リサイクル対応型印刷資材データベース」に掲載されていることを確認すること。

(http://www.jfpi.or.jp/recycle/print_recycle_material/)

注2：* 印の資材（抄色紙、ファンシーペーパー）は、環境省の「グリーン購入法.net」に掲載されている各製品のリサイクル適性を確認すること。

(http://www.jfpi.or.jp/recycle/print_recycle/data.html)

表2 オフセット印刷又はデジタル印刷に関連する印刷の各工程における環境配慮項目及び基準

工程	項目	基準	
製版	デジタル化	工程のデジタル化（DTP化）率が50%以上であること。	
	廃液及び製版フィルムからの銀回収	製版フィルムを使用する工程において、廃液及び製版フィルムからの銀の回収を行っていること。	
刷版	印刷版の再使用又はリサイクル	印刷版（アルミ基材のもの）の再使用又はリサイクルを行っていること。	
印刷	オフセット	VOCの発生抑制	廃ウェス容器や洗浄剤容器に蓋をする等のVOCの発生抑制策を講じていること。 輪転印刷工程の熱風乾燥印刷の場合にあっては、VOC処理装置を設置し、適切に運転管理していること。
		製紙原料へのリサイクル	損紙等（印刷工程から発生する損紙、残紙）の製紙原料へのリサイクル率が80%以上であること。
	デジタル	印刷機の環境負荷低減	省電力機能の活用、未使用時の電源切断など、省エネルギー活動を行っていること。
		製紙原料等へのリサイクル	損紙等（印刷工程から発生する損紙、残紙）の製紙原料等へのリサイクル率が80%以上であること。
表面加工	VOCの発生抑制	アルコール類を濃度30%未満で使用していること。	
	製紙原料等へのリサイクル	損紙等（光沢加工工程から発生する損紙、残紙、残フィルム）の製紙原料等へのリサイクル率が80%以上であること。	
製本加工	騒音・振動抑制	窓、ドアの開放を禁止する等の騒音・振動の抑制策を講じていること。	
	製紙原料へのリサイクル	損紙等（製本工程から発生する損紙）の製紙原料へのリサイクル率が70%以上であること。	

注1：本基準は、印刷役務の元請、下請を問わず、印刷役務の主たる工程を行う者に適用するものとし、オフセット印刷又はデジタル印刷に関連する印刷役務の一部の工程を行う者には適用しない。

注2：製版工程においては、「デジタル化」又は「廃液及び製版フィルムからの銀回収」のいずれかを満たせばよいこととする。

注3：製版工程の「銀の回収」とは、銀回収システムを導入している又は銀回収システムを有するリサイクル事業者、廃棄物回収業者に引き渡すことをいう。

なお、廃液及び製版フィルムからの銀の回収は、技術的に不可能な場合を除き、実施しなければならない。

注4：刷版工程の印刷版の再使用又はリサイクル（印刷版に再生するものであって、その品質が低下しないリサイクルを含む）は、技術的に不可能な場合を除き、実施しなければならない。

注5：オフセット印刷工程における「VOCの発生抑制」、デジタル印刷工程における「印刷機の環境負荷低減」及び製本加工工程における「騒音・振動抑制」については、当該対策を実施するための手順書等を作成・運用している場合に適合しているものとみなす。

注6：デジタル印刷工程、表面加工工程の「製紙原料等へのリサイクル」には、製紙原料へのリサイクル以外のリサイクル（RPFへの加工やエネルギー回収等）を含む。

表3 資材確認票（記入例）

作成年月日： 年 月 日					
御中					
件名： _____					
資材確認票					
〇〇印刷株式会社					
印刷資材（注1）	使用有無	リサイクル適性ランク	資材の種類	製造元・銘柄名	備考
用紙	本文	○	A	上質紙	〇〇製紙／〇〇
	表紙	○	A	コート紙	〇〇製紙／〇〇
	見返し	○	A	上質紙	〇〇製紙／〇〇
	カバー	—	—		
インキ類	○	A	平版インキ	〇〇インキ／〇〇	
加工	製本加工	○	A	PUR系ホットメルト	〇〇化学／〇〇
	表面加工	○	A	OPニス	〇〇化学／〇〇
	その他加工	—	—		
その他					
↓					
使用資材	リサイクル適性			判別（注2）	
Aランクの資材のみ使用	印刷用の紙にリサイクルできます			○	
A又はBランクの資材のみ使用	板紙にリサイクルできます				
C又はDランクの資材を使用	リサイクルに適さない資材を使用しています				

注1：資材確認票に記入する印刷資材は、『印刷物資材「古紙リサイクル適性ランクリスト」規格』に掲載の「古紙リサイクル適性ランクリスト」を参照すること。

(http://www.jfpi.or.jp/recycle/print_recycle/data.html)

注2：上記の記入例は、「リサイクル適性ランク」が全て「A」のため、この場合は「Aランクの資材のみ使用」に「○」を付すこと。このうち、Bランクの資材が一部でも使用されている場合は、「A又はBランクの資材のみ使用」に「○」を付すこと。ただし、C又はDランクの材料が一部でも使用されている場合は「C又はDランクの資材を使用」に「○」を付すこと。

注3：納入物とともに提出すること。

表4 オフセット印刷又はデジタル印刷の工程における環境配慮チェックリスト様式（例）

作成年月日： 年 月 日			
御中			
オフセット印刷又はデジタル印刷の工程における環境配慮チェックリスト			
〇〇印刷株式会社			
工程	実 現	基 準（要求内容）	
製版	はい/いいえ	①次のA又はBのいずれかを満たしている。 A 工程のデジタル化（DTP化）率が50%以上である。 B 製版フィルムを使用する工程において、廃液及び製版フィルムから銀の回収を行っている。	
	はい/いいえ	②印刷版（アルミ基材のもの）の再使用又はリサイクルを行っている。	
印 刷	オフ セ ット	はい/いいえ	③廃ウエス容器や洗浄剤容器に蓋をする等のVOCの発生抑制策を講じている。
	デ ジ タ ル	はい/いいえ	④輪転印刷工程の熱風乾燥印刷の場合にあつては、VOC処理装置を設置し、適切に運転管理している。
		はい/いいえ	⑤損紙等（印刷工程から発生する損紙、残紙）の製紙原料へのリサイクル率が80%以上である。
		はい/いいえ	⑥省電力機能の活用、未使用時の電源切断など、省エネルギー活動を行っている。
	はい/いいえ	⑦損紙等（印刷工程から発生する損紙、残紙）の製紙原料等へのリサイクル率が80%以上である。	
表面 加工	はい/いいえ	⑧アルコール類を濃度30%未満で使用している。	
	はい/いいえ	⑨損紙等（光沢加工工程から発生する損紙、残紙、残フィルム）の製紙原料等へのリサイクル率が80%以上である。	
製本 加工	はい/いいえ	⑩窓、ドアの開放を禁止する等の騒音・振動の抑制策を講じている。	
	はい/いいえ	⑪損紙等（製本工程から発生する損紙）の製紙原料へのリサイクル率が70%以上である。	

注1：内容に関する問合せに当たって必要となる項目や押印等の要否については、様式の変更等を行うことができる。

注2：納入物とともに提出すること。

(様式第2)

記 号 番 号
令和 年 月 日

支出負担行為担当官

原子力規制委員会原子力規制庁長官官房参事官 殿

住 所
名 称
代 表 者 氏 名

計画変更承認申請書

契約書第5条第1項の規定に基づき、下記のとおり申請します。

記

1. 契約件名

契約締結日		契約締結時の記号番号	
契約件名			

2. 委託金額（委託金額の変更を伴う場合は、新旧対比で記載すること。）

委託金額	
------	--

3. 業務の進捗状況（業務内容ごとに、簡潔に記載すること。）

業務の進捗状況	
---------	--

4. 計画変更の内容・理由及び計画変更が業務に及ぼす影響（詳細に記載すること。また、支出計画の変更を申請する場合は、別葉にて新旧対比で作成すること。）

計画変更の内容・理由	
計画変更が業務に及ぼす影響	

5. 再委託内容（複数ある場合は再委託先ごとに記載することとし、再委託先の変更の場合は新旧対比すること。）

再委託先の氏名又は名称及び住所	
再委託先が業務を終了すべき時期	
再委託する（又は再委託先を変更する）理由	

6. 履行体制図（契約書別紙2に準じ、作成すること。）

変更前	変更後

※必要に応じ、別葉を作成すること。

担当者等連絡先 部署名： 責任者名： 担当者名： T E L： F A X： E-mail：
--

（この申請書の提出時期：計画変更を行う前。）

(様式第3)

記 号 番 号
令和 年 月 日

支出負担行為担当官

原子力規制委員会原子力規制庁長官官房参事官 殿

住 所
名 称
代 表 者 氏 名

再委託に係る承認申請書

契約書第7条第2項の規定に基づき、下記のとおり申請します。

記

1. 契約件名等

契約締結日		契約締結時の記号番号	
契約件名			

2. 再委託内容（複数ある場合は再委託先ごとに記載することとし、再委託先の変更の場合は新旧対比すること。）

再委託先の氏名又は名称及び住所	
再委託先が業務を終了すべき時期	
再委託する（又は再委託先を変更する）理由	
再委託先の選定方法	

3. 履行体制図（契約書別紙2に準じ、作成すること。）

変更前	変更後

4. 誓約事項

再委託する場合には、契約書第7条第3項の規定に基づき、当該再委託に係る再委託先の行為について、甲に対し全ての責任を負うとともに、同条第4項の規定に基づき、本契約を遵守するために必要な事項について再委託先と書面で約定します。また、甲から当該書面の写しの提出を求められたときは、遅滞なく、これを甲に提出します。

※必要に応じ、別葉を作成すること。

(この申請書の提出時期：再委託を行う前。)

担当者等連絡先

部署名：

責任者名：

担当者名：

T E L：

F A X：

E-mail：

(様式第4)

記 号 番 号
令和 年 月 日

支出負担行為担当官

原子力規制委員会原子力規制庁長官官房参事官 殿

住 所
名 称
代 表 者 氏 名

履行体制図変更届出書

契約書第8条第2項の規定に基づき、下記のとおり届け出ます。

記

1. 契約件名等

契約締結日		契約締結時の記号番号	
契約件名			

2. 履行体制図（契約書別紙2に準じ、作成すること。）

変更前	変更後

※必要に応じ、別葉を作成すること。

担当者等連絡先

部署名：

責任者名：

担当者名：

T E L：

F A X：

E-mail：

(この届出書の提出時期：履行体制変更の意思決定後、速やかに。)

(様式第5)

記 号 番 号
令和 年 月 日

支出負担行為担当官

原子力規制委員会原子力規制庁長官官房参事官 殿

住 所
名 称
代 表 者 氏 名

委託業務完了報告書

契約書第12条の規定に基づき、下記のとおり報告します。

記

1. 契約件名等

契約締結日		契約締結時の記号番号	
契約件名			

2. 委託金額

委託金額	
------	--

3. 委託業務完了期限

委託業務完了期限	
----------	--

4. 委託業務完了年月日

委託業務完了年月日	
-----------	--

担当者等連絡先

部署名：
責任者名：
担当者名：
TEL：
FAX：
E-mail：

(この報告書の提出時期：委託業務が完了した後、直ちに。)

(様式第6)

記 号 番 号
令和 年 月 日

官署支出官

原子力規制委員会原子力規制庁長官官房参事官 殿

住 所
名 称
代 表 者 氏 名

支払請求書

契約書第15条第1項の規定に基づき、支払を下記のとおり請求します。

記

1. 契約件名等

契約締結日		契約締結時の記号番号	
契約件名			

2. 請求金額 (単位は円とし、算用数字を用いること。)

請求金額	
------	--

3. 振込先金融機関名等

振込先金融機関名	
支店名	
預金の種別	
口座番号	
口座の名義人	

担当者等連絡先

部署名：
責任者名：
担当者名：
TEL：
FAX：
E-mail：

(この請求書の提出時期：委託業務の完了後。)

(様式第7)

記 号 番 号
令和 年 月 日

官署支出官

原子力規制委員会原子力規制庁長官官房参事官 殿

住 所
名 称
代 表 者 氏 名

前金払請求書

契約書第15条第2項の規定に基づき、前金払を下記のとおり請求します。

記

1. 契約件名等

契約締結日		契約締結時の記号番号	
契約件名			

2. 請求金額 (単位は円とし、算用数字を用いること。)

請求金額	
------	--

3. 前金払を必要とする理由

前金払を必要とする理由	
-------------	--

4. 振込先金融機関名等

振込先金融機関名	
支店名	
預金の種別	
口座番号	
口座の名義人	

※この請求書には、別紙「前金払請求内訳書」を添付すること。

担当者等連絡先

部署名 :

責任者名 :

担当者名 :

TEL :

FAX :

E-mail :

(この請求書の提出時期：前金払財務大臣協議が整い、前金払を受けることを希望するとき。)

(別 紙)

前金払請求内訳書

(単位：円)

内訳	委託金額 (a)	請求額 (b)	既受領額 (c)	残額 (a)-(b)-(c)

(様式第 8)

記 号 番 号
令和 年 月 日

支出負担行為担当官

原子力規制委員会原子力規制庁長官官房参事官 殿

住 所
名 称
代 表 者 氏 名

取得財産報告書

契約書第 2 1 条第 1 項の規定に基づき、取得財産を下記のとおり報告します。

記

1. 契約件名等

契約締結日		契約締結時の記号番号	
契約件名			

2. 取得財産の内訳

取得 年月日	財産 種別	財産名	規格等	数量	取得単価 (円：税込)	取得価格 (円：税込)	保管場所	備考

担当者等連絡先

部署名：

責任者名：

担当者名：

T E L：

F A X：

E-mail：

(この報告書の提出時期：委託業務完了報告書の提出時。また、甲から別に指示があったとき。)

<記載要領>

1. この様式の対象となる取得財産は、取得価格の単価が消費税及び地方消費税込みで20万円以上の財産（附帯費用（運搬費、基礎工事費、試運転費等）は除く。）とする。ただし、複数の機器等から構成される取得財産は、取得価格の総額が消費税及び地方消費税込みで20万円以上とする。
2. 取得年月日は、受託者が取得財産の検収を行った年月日を記載すること。
3. 財産種別は、次のような種別を記載。
 - ・有体財産・・・機械・装置、工具・器具、機材（器材）、書籍・図書、など。
 - ・無体財産・・・ライセンス財産（ソフトウェア等）、ノウハウ財産、産業財産権、など。
4. 規格等は、型式などその財産のスペック等の参考になるものを記載すること。
5. 数量は、同一規格等であれば、一括して記載して差し支えない。単価が異なる場合は、分割して記載すること。なお、単位も記載すること。（例：1個、1台、一式、など。）

注：一式として記載した場合は、内訳が分かる資料（見積書の内訳書など。）を取得財産報告書に添付して提出すること。

6. 単価及び金額は、附帯費用（運搬費、基礎工事費、試運転費等）を除く金額を記載すること。
7. 保管場所は、住所及び保管場所を記載すること。
8. 備考は、財産の状態など特記すべき事項があれば記載すること。

特記すべき事項の例

- ・ライセンス財産（使用許諾権の移転の可否及び使用許諾期間の終了時期 等）
- ・〇〇部分は、事業実施過程において消耗してしまったため、継続使用には交換の必要がある。

<記載例>

取得年月日	財産種別	財産名	規格等	数量	取得単価 (円:税込)	取得価格 (円:税込)	保管場所	備考
令和元年 10月1日	機械・ 装置	〇〇〇器	GP-1XXX	1台	540,000	540,000	東京都〇〇区 〇〇x-x-x 〇〇検査所内 倉庫	〇〇部分は、事業実施過程において消耗してしまったため、継続使用には交換の必要がある。
令和元年 10月1日	ソフト ウェア	□□□□	AZ-9XXX	1 ライセンス	216,000	216,000	東京都〇〇区 〇〇x-x-x 〇〇検査所内 倉庫	使用許諾期間の終了時期：令和2年9月30日

実施計画書（仕様書）

【参考例1】

1. 事業内容

※入札公告時の仕様書の内容を記載。

2. 支出計画

別添支出計画書のとおり。

※支出計画書は、落札決定後に落札者から提出された支出計画を基に作成し、実施計画書の別添として添付する。

3. その他

詳細は提案書による。

※一般競争入札（総合評価落札方式）を行った場合のみ。実施計画書の一部として、落札者の提案書を添付する。

【参考例2】

1. 事業内容

2. 実施体制及び事業スケジュール

※1及び2については、一般競争入札（総合評価落札方式）を行った場合は、入札公告時の仕様書の内容に落札者の提案内容を加えて作成する。

3. 納入物（または成果物）

※納入させるものを記載（契約書の成果物と一致させておく）。

例：調査報告書1部及び電子媒体（CD-ROM等）1式

4. 事業実施期間

委託契約締結日から令和4年1月31日まで

5. 支出計画

別添支出計画書のとおり。

※支出計画書は、落札決定後に落札者から提出された支出計画を基に作成し、実施計画書の別添として添付する。

支出計画書

【参考例】

区分	内訳	金額	積算内訳
1. 人件費	主席研究員 主任研究員 研究員	000,000,000 z, zzz, zzz z, zzz, zzz z, zzz, zzz	@ xx, xxx * yy時間 = z, zzz, zzz @ xx, xxx * yy時間 = z, zzz, zzz @ xx, xxx * yy時間 = z, zzz, zzz
2. 事業費	委員会費 委員謝金 委員交通費 会場借料	000,000 zzz, zzz fff, fff ccc, ccc	@ xx, xxx * yy人 = zzz, zzz 工程：〇〇～〇〇 @ a, aaa * bb時間 *100/110 = ccc, ccc (注1：消費税及び地方消費税は別掲のため、単価に含まれている場合、除外のうえ、計上のこと。)
3. 再委託費	〇〇〇業務	000,000,000 xxx, xxx, xxx	株式会社××× xxx, xxx, xxx
4. 一般管理費		00,000,000	(1. 人件費+2. 事業費)×一般管理費率 (注2：一般管理費率は10%又は委託事業者の損益計算書等から算出した一般管理費率のどちらか低い方。小数点以下切り捨て)
5. 小計		000,000,000	(注3：落札金額と一致)
6. 消費税及び地方消費税		000,000,000	5. 小計(※)×10% (注4：小数点以下切り捨て)
7. 合計		000,000,000	

※消費税及び地方消費税にかかる免税事業者にあつては、課税売上げにかかる消費税及び地方消費税については、計上することは出来ない。

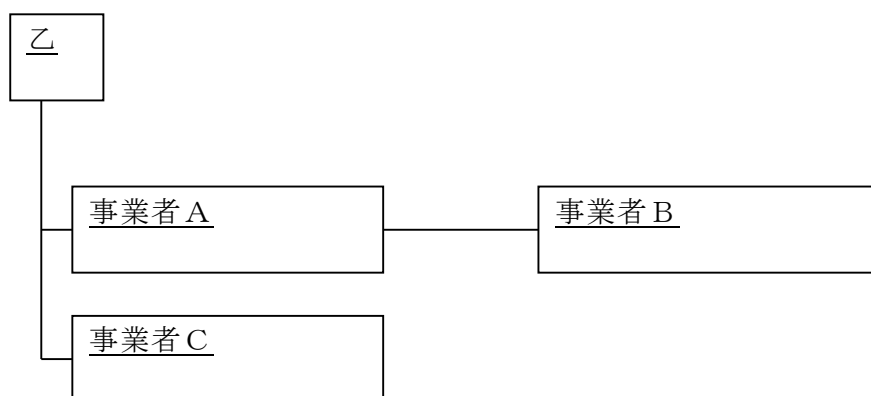
【履行体制図に記載すべき事項】

- ・各事業参加者の事業者名及び住所
- ・契約金額（乙が再委託する事業者のみ記載のこと。）
- ・各事業参加者の行う業務の範囲
- ・業務の分担関係を示すもの

ただし、契約書第7条第1項第4号（バイドール契約及びコンテンツ契約の場合は、第6条第1項第4号。）に規定する軽微な再委託先に係る再委託先については記入の必要はない。

【履行体制図の記載例】

事業者名	住所	契約金額 (税込)	業務の範囲
A	東京都〇〇区・・・・	XXX, XXX, XXX 円	
B	東京都〇〇区・・・・	円	
C	東京都〇〇区・・・・	XXX, XXX, XXX 円	



特定の再委託先^(※)を決定するに当たっての条件

【条件の記載例】

- (1) 再委託の必要性及び妥当性の観点から次の条件に該当すること。
委託業務を行う事業者自身が再委託する業務を行う能力を有していないこと、又は再委託を行うことにより委託事業において効率化が図られると見込まれること。
- (2) 事業者の事業執行能力の観点から次のいずれにも該当すること。
- ① 再委託を受ける事業者が当該再委託契約を履行する能力を有し、委託事業の確実な履行が確保されること。
 - ② 再委託を受ける事業者が債務超過又はそれに類する状態にないこと。
なお、「債務超過に類する状態」とは、例えば、自己資本比率が著しく低い状態を指す。
 - ③ 再委託を受ける事業者が、原子力規制委員会からの補助金交付等停止措置又は指名停止措置が講じられている者ではないこと。

【再委託を行わない場合の記載例】

- ・条件による再委託先決定は行わない。

※「特定の再委託先」とは、別紙2の履行体制図において「未定」となっている再委託先をいう。

軽微な再委託

軽微な再委託とは以下のいずれかのものをいう。ただし、甲の機密情報を取り扱うものを除く。

1. 金100万円（消費税含む）未満の再委託
2. 委託事業の実施に伴い付随的に生じる印刷費、会場借料（会場提供者からの付帯設備を含む。）、翻訳費その他これに類するもの