

5 条

津波による損傷の防止

(HDP-69BCH(B)型の津波による損傷の防止について)

目次

1. 基本方針
 - 1.1 要求事項に対する適合性
 - (1) 位置、構造及び設備
 - (2) 安全設計方針
 - (3) 適合性説明
 - 1.2 設備等
2. HDP-69BCH(B)型の津波による損傷の防止について
 - 2.1 要求事項
 - 2.2 適合性について
3. 津波荷重が作用した時の HDP-69BCH(B)型に発生する慣性力（加速度）について
4. 特定兼用キャスクを基礎等に固定する方法（よこ置き）の場合
5. 緩衝体等の装着により蓋部が金属部に衝突しない方法（よこ置き）の場合
6. 参考文献

1. 基本方針

1.1 要求事項に対する適合性

「発電用原子炉施設に係る特定機器の設計の型式証明申請書」(添付書類を含む)から、第五条の適合性に関する箇所を抜粋し、本補足説明に関連する箇所に \square を表記する。

(1) 位置、構造及び設備

四 特定機器の構造及び設備

1. 構造

HDP-69BCH(B)型は、軽水減速、軽水冷却、沸騰水型原子炉(以下「BWR」という。)で発生した使用済燃料を貯蔵する機能を有するとともに、使用済燃料の原子力発電所敷地外への運搬に使用する輸送容器の機能を併せ持ち、実用発電用原子炉及びその附属施設の位置、構造及び設備の基準に関する規則第二条第2項第四十一号に規定する金属製の特定兼用キャスクである。HDP-69BCH(B)型は、使用済燃料が臨界に達することを防止する機能(以下「臨界防止機能」という。)、特定兼用キャスクに収納された使用済燃料からの放射線を遮蔽する機能(以下「遮蔽機能」という。)、特定兼用キャスクに収納された使用済燃料を閉じ込める機能(以下「閉じ込め機能」という。)、及び特定兼用キャスクに収納された使用済燃料の崩壊熱を除去する機能(以下「除熱機能」という。)といった安全性を確保するために必要な機能(以下「安全機能」という。)を有する構造とする。

HDP-69BCH(B)型は、「核原料物質、核燃料物質及び原子炉の規制に関する法律」等の関連法規の要求を満足するとともに、原則として、現行国内法規に基づく規格及び基準等によって設計する。HDP-69BCH(B)型は、「核原料物質、核燃料物質及び原子炉の規制に関する法律」等の関連法規の要求を満足するとともに、原則として、現行国内法規に基づく規格及び基準等によって設計する。

イ. 使用済燃料の臨界防止に関する構造

HDP-69BCH(B)型は、その内部のバスケットの幾何学的な配置及び中性子を吸収する材料により、技術的に想定されるいかなる場合においても臨界に達することを防止できる構造とする。

ロ. 放射線の遮蔽に関する構造

HDP-69BCH(B)型は、使用済燃料からの放射線をガンマ線遮蔽材及び中性子遮蔽材により遮蔽できる構造とする。

ハ. 使用済燃料等の閉じ込めに関する構造

HDP-69BCH(B)型は、設計貯蔵期間を通じて、使用済燃料を収納する空間を不活性雰囲気を保つとともに負圧に維持できる構造とする。また、HDP-69BCH(B)型は、一次蓋及び二次蓋による二重の閉じ込め構造により、使用済燃料を収納する空間を特定兼用キャスク外部から隔離するとともに、その蓋間の圧力を測

型式証明申請書本文及び添付書類の該当箇所を抜粋

定することにより閉じ込め機能について監視できる設計とする。

ニ. 使用済燃料等の除熱に関する構造

HDP-69BCH(B)型は、安全機能を維持する観点から、使用済燃料の崩壊熱を特定兼用キャスク表面に伝え、周囲空気等に伝達することにより除去できる構造とする。

ホ. その他の主要な構造

HDP-69BCH(B)型は、イからニに加え、次の方針に基づき安全設計を行う。

- (1) HDP-69BCH(B)型は、安全機能を維持するうえで重要な構成部材について、設計貯蔵期間中の温度、放射線等の環境及びその環境下での腐食等の経年変化に対して十分な信頼性のある材料を選定し、その必要とされる強度、性能を維持し、必要な安全機能を失うことのない設計とする。
- (2) HDP-69BCH(B)型は、使用済燃料の健全性及び安全機能を有する構成部材の健全性を保つ観点から、使用済燃料を不活性ガスであるヘリウムガスとともに封入して貯蔵する設計とする。
- (3) HDP-69BCH(B)型は、緩衝体及び三次蓋を取り付けて輸送できる構造を有する設計とする。
- (4) HDP-69BCH(B)型は、自重、内圧、外圧、熱荷重、地震力、津波及び竜巻等の条件に対し、十分耐え、かつ、安全機能を維持できる設計とする。
- (5) HDP-69BCH(B)型は、発電用原子炉施設内の特定兼用キャスク貯蔵施設（以下「貯蔵施設」という。）への搬入、貯蔵及び搬出に係る特定兼用キャスクの移動の際に想定される特定兼用キャスクの取扱いにより生じる荷重等に対して、安全機能が維持できる設計とする。

2. 主要な設備及び機器の種類

特定兼用キャスク

種 類	鍛造キャスク(鋼-樹脂遮蔽体タイプ)
全 質 量(使用済燃料を含む。)	約 119 t
寸 法	
全 長	約 5.4 m
外 径	約 2.5 m

五 特定機器を使用することができる範囲を限定し、又は条件を付する場合にあっては、当該特定機器を使用することができる発電用原子炉施設の範囲又は条件

1. 特定機器を使用することができる発電用原子炉施設の範囲

以下に示す条件により設計された特定兼用キャスクを使用することができる貯蔵施設であること。

型式証明申請書本文及び添付書類の該当箇所を抜粋

特定兼用キャスクの設計貯蔵期間	60 年以下
特定兼用キャスクの貯蔵場所	貯蔵建屋内
特定兼用キャスクの貯蔵姿勢	たて置き又はよこ置き
特定兼用キャスクの固定方式 ¹	トランニオン固定
特定兼用キャスクの全質量(使用済燃料を含む。)	約 119 t
特定兼用キャスクの主要寸法	全長 約 5.4 m 外径 約 2.5 m
貯蔵区域における特定兼用キャスク周囲温度	最低温度 -22.4 °C 最高温度 45 °C
貯蔵区域における貯蔵建屋壁面温度	最高温度 65 °C
地震力 ¹	水平方向 2,300 Gal 以下 鉛直方向 1,600 Gal 以下
津波	浸水深さ 10 m 以下 流速 20 m/s 以下 漂流物質量 100 t 以下
竜巻	最大風速 100 m/s 以下

注記*1：トランニオンに支持機能を要する発電用原子炉施設の場合（輸送荷姿又は蓋部への衝突が生じない貯蔵方法も可能な設計）

2. 特定機器を使用することができる発電用原子炉施設の条件

発電用原子炉施設の設置(変更)許可申請時に別途確認しなければならない事項等の条件は以下のとおりである。

- イ. HDP-69BCH(B)型に収納する使用済燃料の反応度が、本申請の臨界防止機能に関する評価で使用した使用済燃料が有する反応度を超えないこと。
- ロ. HDP-69BCH(B)型を含めた特定兼用キャスク周囲温度及び貯蔵区域における貯蔵建屋壁面温度が、前項に示したそれぞれの最高温度以下であること。
- ハ. HDP-69BCH(B)型は、発電用原子炉施設内の貯蔵施設への搬入、貯蔵及び搬出に係る特定兼用キャスクの移動の際に想定される特定兼用キャスクの転倒事象、落下事象、及び特定兼用キャスクへの重量物の落下事象に対して、安全機能が損なわれないこと。
- ニ. 地震時の貯蔵施設からの波及的影響によって、特定兼用キャスクの閉じ込め機能が損なわれないこと。
- ホ. 特定兼用キャスクを基礎等に固定するための固定金具等を設置する貯蔵架台、及び、輸送荷姿、又は特定兼用キャスク蓋部が金属部へ衝突が生じない方法により設置する場合にそれらの構成部材について、設計貯蔵期間中の温度、放射線等の環境及びその環境下での腐食等の経年変化に対して十分な信

型式証明申請書本文及び添付書類の該当箇所を抜粋

頼性のある材料を選定し、その必要とされる強度、性能を維持し、必要な安全機能が損なわれないこと。

発電用原子炉施設の工事計画の認可の申請までに別途確認しなければならない事項等の条件は以下のとおりである。

へ、核燃料物質等の工場又は事業所の外における運搬に関する規則の規定に基づく容器の設計に関する原子力規制委員会の承認を受けること。

型式証明申請書本文及び添付書類の該当箇所を抜粋

(2) 安全設計方針

2. 設計方針及び設計条件

2.1 基本設計方針

HDP-69BCH(B)型は、設計貯蔵期間において、使用済燃料が臨界に達することを防止する機能(以下「臨界防止機能」という。)、特定兼用キャスクに収納された使用済燃料からの放射線を遮蔽する機能(以下「遮蔽機能」という。)、特定兼用キャスクに収納された使用済燃料等を閉じ込める機能(以下「閉じ込め機能」という。)、及び特定兼用キャスクに収納された使用済燃料の崩壊熱を除去する機能(以下「除熱機能」という。))といった安全性を確保するために必要な機能(以下「安全機能」という。)を有するように設計する。

HDP-69BCH(B)型は、自然現象等に対して安全機能が損なわれないよう、たて置き又はよこ置きで貯蔵可能な設計とする。ただし、HDP-69BCH(B)型の設計仕様を超える事象が想定された場合は、補完機能を持たせるよう貯蔵施設の周辺施設の設計がなされるものとし、その安全性は、設置(変更)許可申請にて審査されるものとする。

また、HDP-69BCH(B)型は、原則として、現行国内法規に基づく以下の規格及び基準等によって設計する。ただし、外国の規格及び基準による場合又は規格及び基準で一般的でないものを適用する場合には、それらの規格及び基準の適用の根拠、国内法規に基づく規格及び基準との対比並びに適用の妥当性を明らかにする。

- ・ 日本工業規格(JIS)
- ・ 日本機械学会規格(JSME)
- ・ 日本原子力学会標準(AESJ)等

2.2 安全機能に係る設計方針

2.3 自然現象に対する特定兼用キャスクの安全機能維持に係る設計方針

2.3.1 地震に対する設計方針

HDP-69BCH(B)型は、本文五に示す地震力に対して安全機能が維持される設計とする。

2.3.2 津波に対する設計方針

HDP-69BCH(B)型は、本文五に示す津波の条件から想定される荷重に対して安全機能が維持される設計とする。

2.3.3 竜巻に対する設計方針

HDP-69BCH(B)型は、本文五に示す竜巻の条件から想定される荷重に対して安全機能が維持される設計とする。

2.4 設計条件

(1) HDP-69BCH(B)型の設計条件

HDP-69BCH(B)型の設計条件は以下のとおりである。

- a. 設計貯蔵期間は60年とする。

型式証明申請書本文及び添付書類の該当箇所を抜粋

- b. 特定兼用キャスクの貯蔵場所は貯蔵建屋内とする。
- c. 特定兼用キャスクの貯蔵姿勢はたて置き又はよこ置きとする。
- d. 特定兼用キャスクの固定は、床面に固定された貯蔵架台を介したトラニオンによる固定方式とする。
- e. 特定兼用キャスクの全質量(使用済燃料を含む。)は約 119 t とする。
- f. 特定兼用キャスクの主要寸法は、全長約 5.4 m 及び外径約 2.5 m とする。
- g. 特定兼用キャスクの最大崩壊熱量は 13.8 kW/基とする。
- h. 特定兼用キャスクの表面放射率は 0.8 とする。
- i. 特定兼用キャスク表面及び表面から 1 m 離れた位置における最大線量当量率は、それぞれ 2 mSv/h 以下及び 100 μ Sv/h 以下とする。
- j. 貯蔵区域における特定兼用キャスク周囲の最低温度及び最高温度は、それぞれ -22.4 $^{\circ}$ C 及び 45 $^{\circ}$ C とする。
- k. 貯蔵区域における貯蔵建屋壁面最高温度は 65 $^{\circ}$ C とする。
- l. 貯蔵区域における貯蔵建屋壁面放射率は 0.8 とする。

型式証明申請書本文及び添付書類の該当箇所を抜粋

(3) 適合性説明

(a) 特定機器型式証明申請に係る要求事項に対する適合性

3. 特定機器型式証明申請に係る要求事項に対する適合性

津波による損傷の防止

第五条

設計基準対象施設（兼用キャスク及びその周辺施設を除く。）は、その供用中に当該設計基準対象施設に大きな影響を及ぼすおそれがある津波（以下「基準津波」という。）に対して安全機能が損なわれるおそれがないものでなければならない。

2 兼用キャスク及びその周辺施設は、次のいずれかの津波に対して安全機能が損なわれるおそれがないものでなければならない。

一 兼用キャスクが津波により安全機能を損なうかどうかをその設置される位置のいかんにかかわらず判断するために用いる合理的な津波として原子力規制委員会が別に定めるもの

二 基準津波

適合のための設計方針

第1項について

型式証明申請の範囲外とする。

第2項について

HDP-69BCH(B)型は、第一号に規定する「兼用キャスクが津波により安全機能を損なうかどうかをその設置される位置のいかんにかかわらず判断するために用いる合理的な津波」による波力及び漂流物の衝突による荷重に対して、その安全機能が損なわれるおそれがない設計とする。

型式証明申請書本文及び添付書類の該当箇所を抜粋

(b) 特定機器を使用することにより発電用原子炉施設に及ぼす影響

1.1 特定機器を使用することにより発電用原子炉施設に及ぼす影響
津波による損傷の防止

第五条

設計基準対象施設（兼用キャスク及びその周辺施設を除く。）は、その供用中に当該設計基準対象施設に大きな影響を及ぼすおそれがある津波（以下「基準津波」という。）に対して安全機能が損なわれるおそれがないものでなければならない。

2 兼用キャスク及びその周辺施設は、次のいずれかの津波に対して安全機能が損なわれるおそれがないものでなければならない。

一 兼用キャスクが津波により安全機能を損なうかどうかをその設置される位置のいかんにかかわらず判断するために用いる合理的な津波として原子力規制委員会が別に定めるもの

二 基準津波

特定兼用キャスクを使用することにより発電用原子炉施設に及ぼす影響の確認

第1項について

HDP-69BCH(B)型が発電用原子炉施設に与える影響評価の範囲外とする。

第2項について

HDP-69BCH(B)型は、第一号に規定する「兼用キャスクが津波により安全機能を損なうかどうかをその設置される位置のいかんにかかわらず判断するために用いる合理的な津波」による波力及び漂流物の衝突による荷重に対して、その安全機能が損なわれるおそれがない設計とするため、発電用原子炉施設の安全性に影響を及ぼさない。

型式証明申請書本文及び添付書類の該当箇所を抜粋

1.2 設備等

「発電用原子炉施設に係る特定機器の設計の型式証明申請書」(添付書類を含む)から、特定兼用キャスクの構造及び第五条の評価に関する箇所を抜粋し、本補足説明に関連する箇所に囲い線を表記する。

4. 安全設計に関する構造及び評価

4.5 構造強度

(1) 構造

HDP-69BCH(B)型は、自重、内圧、熱荷重等を考慮して設計するとともに、貯蔵施設内での取扱い時に生じる荷重等を考慮しても構造健全性を維持する設計とする。

HDP-69BCH(B)型は、貯蔵建屋内においてトラニオンを天井クレーン等により吊り上げて取り扱う。また、貯蔵中はたて置き又はよこ置き姿勢であり、貯蔵建屋内の支持構造物である貯蔵架台を介して床面に固定される。

4.7 自然現象等に対する安全機能維持評価

地震、津波及び竜巻に対する安全機能維持評価を以下に示す。

4.7.1 地震

地震荷重として、表 1-10 に示す評価条件に基づき、HDP-69BCH(B)型に発生する地震荷重を算定し、図 1-10 に示す構造強度解析フロー図で評価を行う。

表 1-11 に示すように、図 1-16-1、図 1-16-2 に示すトラニオン、トラニオン接続部及び固定装置(トラニオン固定金具及びトラニオン固定ボルト)に生じる応力は、弾性範囲内であり、特定兼用キャスクは転倒せず、特定兼用キャスクの安全機能は維持される。

4.7.2 津波

津波荷重として、表 1-10 に示す評価条件に基づき、HDP-69BCH(B)型に発生する津波荷重を算定し、図 1-10 に示す構造強度解析フロー図で評価を行う。津波荷重の算定には、「東日本大震災における津波による建築物被害を踏まえた津波避難ビル等の構造上の要件に係る暫定指針」を、また、漂流物衝突荷重の算定には、「道路橋示方書・同解説 I 共通編、IV 下部構造物編」に示される評価式を用いる。

上記条件に基づく評価の結果、表 1-12 に示すように、津波荷重は、「核燃料物質等の工場又は事業所の外における運搬に関する規則(令和元年 7 月 1 日施行)(以下「外運搬規則」という。）」に示される一般の試験条件で作用する衝撃荷重(0.3 m 落下時)より小さいため、特定兼用キャスクの安全機能は維持される。

型式証明申請書本文及び添付書類の該当箇所を抜粋

4.7.3 竜巻

竜巻荷重として、表 1-10 に示す評価条件に基づき、HDP-69BCH(B)型に発生する竜巻荷重を算定し、図 1-10 に示す構造強度解析フロー図で評価を行う。なお、設計飛来物による衝撃荷重は、設計飛来物の圧壊挙動を無視した Riera の式を適用する。上記条件に基づく評価の結果、表 1-12 に示すように、竜巻荷重は、外運搬規則に示される一般の試験条件で作用する衝撃荷重 (0.3 m 落下時) より小さいため、特定兼用キャスクの安全機能は維持される。

型式証明申請書本文及び添付書類の該当箇所を抜粋

表 1-10 地震、津波及び竜巻の評価条件

事象	評価条件
地震	水平加速度 2300 Gal 及び 鉛直加速度 1600 Gal ^{*1}
津波	浸水深 10 m ^{*1} 、流速 20 m/s ^{*1} 、漂流物質量 100 t ^{*2}
竜巻	最大風速 100 m/s ^{*1} 、設計飛来物 ^{*3}

注記*1：兼用キャスク告示に定められる評価条件

*2：実用発電用原子炉及びその附属施設の位置、構造及び設備の基準に関する規則の解釈 別記 4 第 5 条の 2 の一に定められる評価条件

*3：原子力発電所の竜巻影響評価ガイド 解説表 4.1 に基づき、特定兼用キャスクに与える影響が最大となるものを選定

表 1-11 地震時の応力評価結果

項目	評価結果	設計基準値 ^{*1}	備考
下部トラニオン	349 MPa	591 MPa	表 1-10 に基づき、特定兼用キャスクに生じる応力を評価。 発生応力は降伏応力以下であり、特定兼用キャスクは健全性を維持する。
トラニオン接続部	43 MPa	150 MPa	
トラニオン固定金具	565 MPa	591 MPa	
トラニオン固定ボルト	350 MPa	638 MPa	

注記*1：金属キャスク構造規格の基準値（降伏応力）

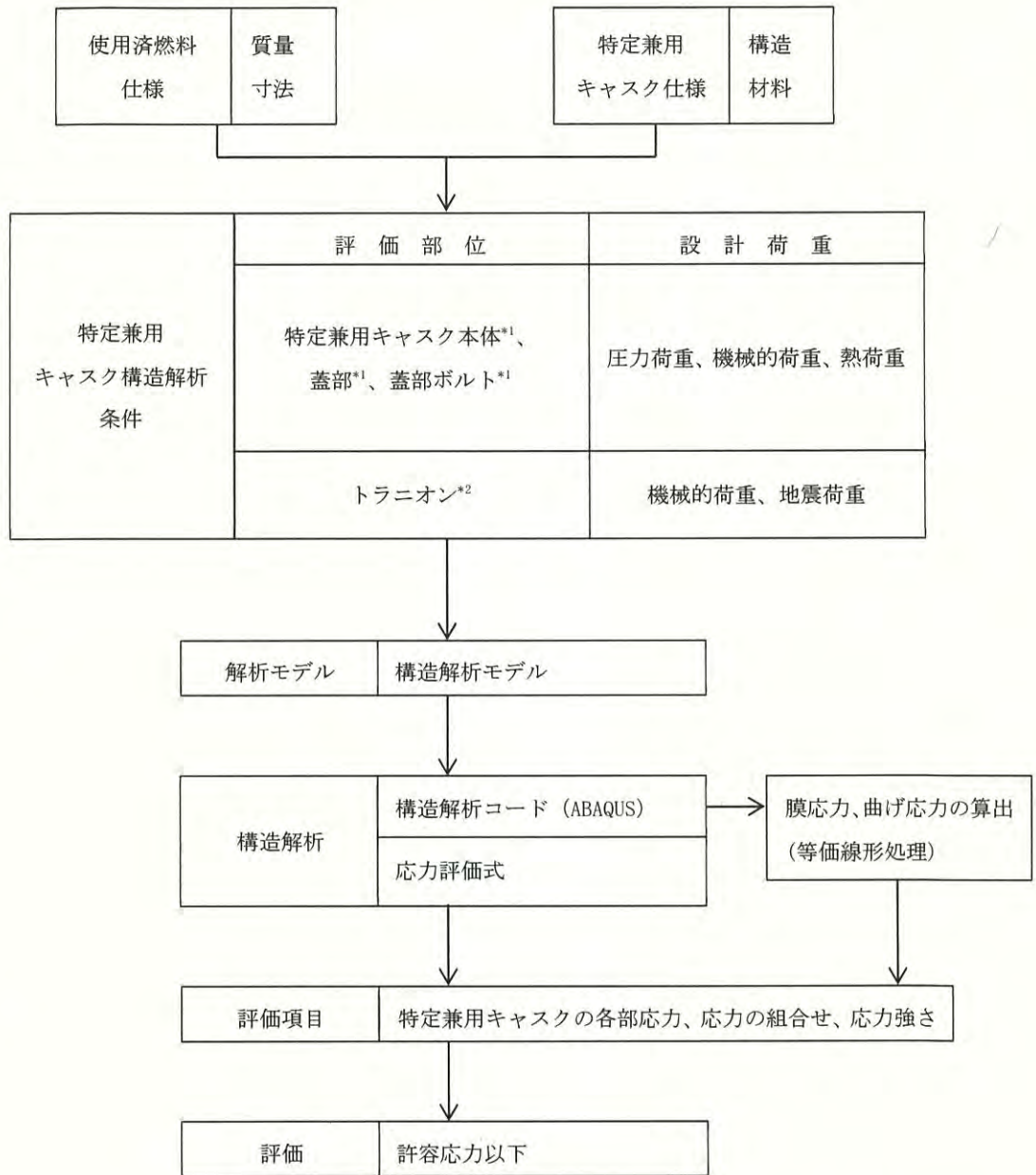
型式証明申請書本文及び添付書類の該当箇所を抜粋

表 1-12 津波及び竜巻時の荷重評価結果

項 目	作用荷重	設計基準値*1	備考
津波漂流物の衝突 (波力を含む。)	5.62 MN	頭部垂直落下 34.1 MN	表 1-10 に基づき、特定兼用キャスクに生じる作用荷重を評価。 作用荷重は 0.3 m 落下時の衝撃荷重以下であり、特定兼用キャスクは健全性を維持する。
竜巻飛来物の衝突	4.23 MN	水平落下 21.3 MN	

注記*1：0.3 m 落下時の衝撃荷重

型式証明申請書本文及び添付書類の該当箇所を抜粋



注記*1：構造解析コード又は応力評価式による評価

*2：応力評価式による評価

図 1-10 構造強度解析フロー図

型式証明申請書本文及び添付書類の該当箇所を抜粋

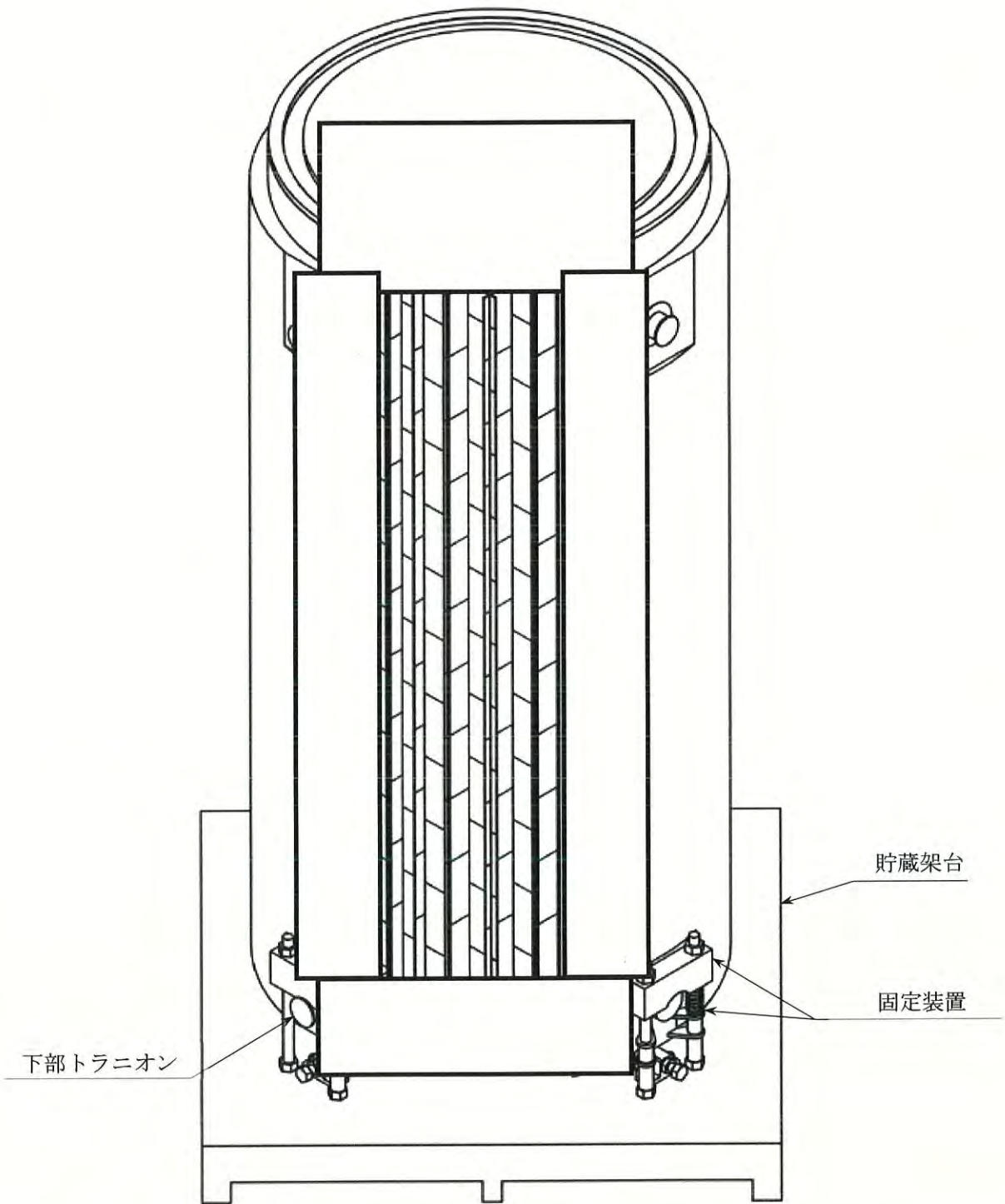


図 1-16-1 下部トラニオン固定図

内は商業機密のため、非公開とします。

型式証明申請書本文及び添付書類の該当箇所を抜粋

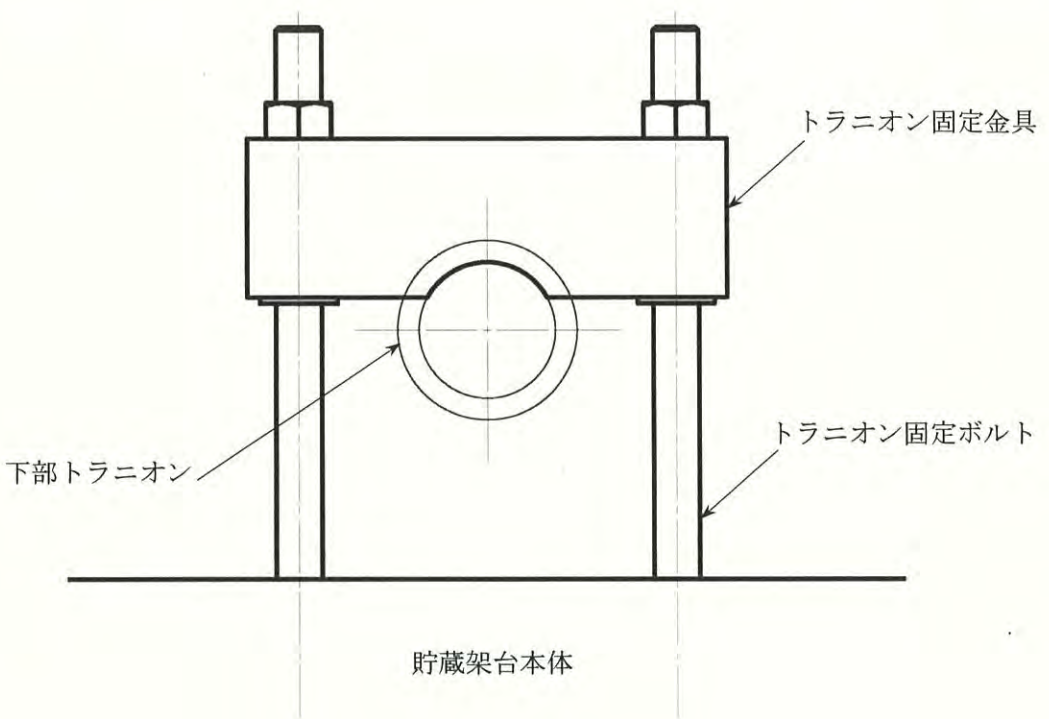
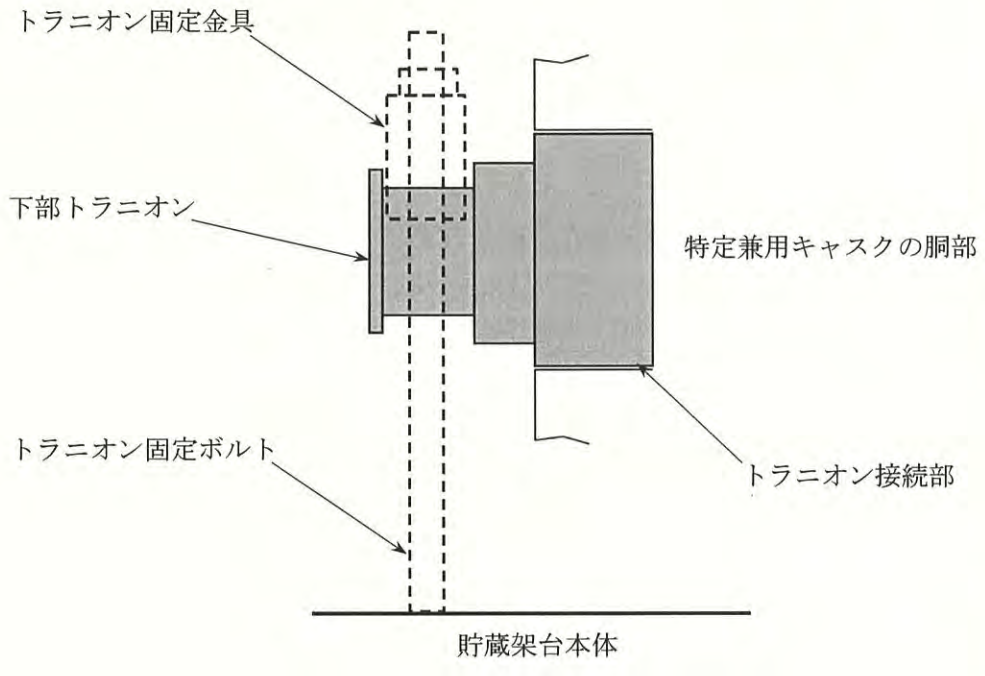


図 1-16-2 下部トラニオン固定図（固定装置周囲）

型式証明申請書本文及び添付書類の該当箇所を抜粋

2. HDP-69BCH(B)型の津波による損傷の防止について

2.1 要求事項

HDP-69BCH(B)型の津波による損傷の防止に関する要求事項は以下のとおりである。

(1) 設置許可基準規則要求事項

a. 設置許可基準規則第5条第2項

- ・兼用キャスク及びその周辺施設は、次のいずれかの津波に対して安全機能が損なわれるおそれがないものでなければならぬ。

- 一 兼用キャスクが津波により安全機能を損なうかどうかをその設置される位置のいかんにかかわらず判断するために用いられる合理的な津波として原子力規制委員会が別に定めるもの

二 基準津波

b. 設置許可基準規則解釈別記4第5条第1項

- ・第5条第2項の津波の設定に当たっては、以下の方針によること。

- 一 第1号に規定する「兼用キャスクが津波により安全機能を損なうかどうかをその設置される位置のいかんにかかわらず判断するために用いる合理的な津波として原子力規制委員会が別に定めるもの」については、兼用キャスク告示第2条によるものとする。

- 二 第2号に規定する「基準津波」の策定に当たっては、本規程別記3第5条第1項及び第2項によること。

c. 設置許可基準規則解釈別記4第5条第2項

- ・第5条第2項に規定する「安全機能が損なわれるおそれがないものでなければならぬ」を満たすために、兼用キャスクの設計に当たっては、以下の方針によること。

- 一 兼用キャスク告示第2条に定める津波に対する兼用キャスクの設計については、次のとおりとする。

- ・津波による遡上波の波力及び漂流物の衝突に対して、その安全機能が損なわれるおそれがないものであること。

- ・上記の「漂流物の衝突」については、質量100トンの漂流物の衝突とすること。

- ・上記の波力及び衝突による荷重については、同時に作用させること。

- 二 「基準津波」に対する兼用キャスクの設計については、本規程別記3第5条第3項中、Sクラスに属する施設に関する規定を準用する。

(2) 原子力発電所敷地内での輸送・貯蔵兼用乾式キャスクによる使用済燃料の貯蔵に関する審査ガイド確認事項

a. 4. 自然現象等に対する兼用キャスクの設計 4.1 設計方針

【審査における確認事項】

『

兼用キャスクは、「4.2 考慮する自然現象等の設定方針」に示す自然現象等に対して、「4.3 考慮する自然現象等に対する設計方針」に示す方針により安全機能を維持していること。

』

【確認内容】

『

兼用キャスクは、その堅牢性を踏まえ、「4.2 考慮する自然現象等の設定方針」に示す各事象に対して、「4.3 考慮する自然現象等に対する設計方針」に示す方針により安全機能を維持する設計が行われていること。

』

b. 4.2 考慮する自然現象等の設定方針 4.2.2 津波

【審査における確認事項】

『

設置許可基準規則第5条第2項に規定する津波による作用力を適用していること。

』

【確認内容】

『

- (1) 設置許可基準規則の解釈別記4第5条第1項及び第2項に基づき、兼用キャスク告示で定める津波又は基準津波を定めていること。
- (2) 設置許可基準規則第5条第2項に規定する津波として、以下のいずれかを適用していること。

① 兼用キャスク告示で定める津波による作用力

兼用キャスクの設置位置への津波の遡上を前提とし、兼用キャスクに作用する津波荷重として、波力及び漂流物衝突荷重を考慮する。これらを算出するために必要な浸水深、流速及び漂流物質量は以下のとおり。

- ・浸水深 : 10m
- ・流速 : 20m/s
- ・漂流物質量 : 100t

② 基準津波による作用力

設置許可基準規則の解釈別記3に基づく基準津波を用いた津波伝播解析及び遡上解析により兼用キャスクへの入力津波を評価する。

』

c. 4.3.2 津波に対する設計方針 4.3.2.1 基本方針

【審査における確認事項】

『

兼用キャスクは、「4.2.2 津波」に示す津波による作用力に対して安全機能が維持されること。

』

【確認内容】

『

- (1) 兼用キャスク告示で定める津波を適用する場合は、津波が兼用キャスクの設置位置へ遡上することを前提とした評価が行われていること。
- (2) 津波に対する評価に際しては、必要に応じて「基準津波及び耐津波設計方針に係る審査ガイド」及び「耐津波設計に係る工認審査ガイド」を参考にしていること。

』

d. 4.3.2 津波に対する設計方針 4.3.2.2 設計・評価の方針

【審査における確認事項】

『

兼用キャスクに対する津波の影響については、兼用キャスクの設置方法に応じて適切な評価を実施し、津波による作用力に対して兼用キャスクの安全機能が維持される設計であること。

』

【確認内容】

『

以下を踏まえたものであること。また、工事計画認可においては、津波荷重の設定、施設の寸法、構造及び強度が要求事項に適合するものであること。

- (1) 兼用キャスク告示で定める津波を適用する場合
 - 1) 兼用キャスクの評価において保守的な荷重の作用及び組合せを設定すること
 - 2) 1)において考慮する荷重としては、浸水深に基づく津波波力並びに流速及び漂流物質量に基づく衝突荷重を基本とし、それぞれの荷重については、兼用キャスクの評価上最も厳しくなる位置へ作用させること。
 - 3) 津波波力及び漂流物荷重は、以下の指針等を参考に設定することができる。
 - ①津波波力（津波波圧）
 - ・東日本大震災における津波による建築物被害を踏まえた津波避難ビル等の構造上の要件に係る暫定指針
 - ②漂流物衝突荷重

・道路橋示方書・同解説（I 共通編・IV 下部構造編）

- 4) 津波荷重に対する兼用キャスクの評価は、既往の研究事例や機能確認試験等の結果との対比、FEM 解析に基づく応力評価等により行うこと。
- (2) 基準津波を適用する場合
遡上解析の結果、兼用キャスクの設置地盤の高さや津波防護施設等により、兼用キャスクの設置位置への津波の遡上がない場合、津波による作用力に対する評価は不要とする。

2.2 適合性について

HDP-69BCH(B)型の津波による損傷の防止については、審査ガイドの確認内容を考慮した上で、以下のとおり設置許可基準規則に適合している。

〔設置許可基準規則〕

(1) 設置許可基準規則要求事項

a. 設置許可基準規則第5条第2項

・兼用キャスク及びその周辺施設は、次のいずれかの津波に対して安全機能が損なわれるおそれがないものでなければならぬ。

- 一 兼用キャスクが津波により安全機能を損なうかどうかをその設置される位置のいかんにかかわらず判断するために用いられる合理的な津波として原子力規制委員会が別に定めるもの

b. 設置許可基準規則解釈別記4第5条第1項

・第5条第2項の津波の設定に当たっては、以下の方針によること。

- 一 第1号に規定する「兼用キャスクが津波により安全機能を損なうかどうかをその設置される位置のいかんにかかわらず判断するために用いる合理的な津波として原子力規制委員会が別に定めるもの」については、兼用キャスク告示第2条によるものとする。

〔確認内容〕

a. 4. 自然現象等に対する兼用キャスクの設計 4.1 設計方針

兼用キャスクは、その堅牢性を踏まえ、「4.2 考慮する自然現象等の設定方針」に示す各事象に対して、「4.3 考慮する自然現象等に対する設計方針」に示す方針により安全機能を維持する設計が行われていること。

b. 4.2 考慮する自然現象等の設定方針 4.2.2 津波

(1) 設置許可基準規則の解釈別記4第5条第1項及び第2項に基づき、兼用キャスク告示で定める津波又は基準津波を定めていること。

HDP-69BCH(B)型は、使用済燃料を原子力発電所敷地内に貯蔵し、かつ使用済燃料の原子力発電所敷地外への運搬に使用する容器に兼用することができる特定兼用キャスクとして、十分な堅牢性を有する構造とする。

2.1の要求事項を踏まえ、HDP-69BCH(B)型は、特定兼用キャスクが津波により安全機能を損なうかどうかをその設置される位置のいかんにかかわらず判断するために用いられる合理的な津波（以下「兼用キャスク告示津波」という。）に対し、安全機能を損なわない設計とする。

[設置許可基準規則]

c 設置許可基準規則解釈別記 4 第 5 条第 2 項

- ・ 第 5 条第 2 項に規定する「安全機能が損なわれるおそれがないものでなければならない」を満たすために、兼用キャスクの設計に当たっては、以下の方針によること。
 - 一 兼用キャスク告示第 2 条に定める津波に対する兼用キャスクの設計については、次のとおりとする。
- ・ 津波による遡上波の波力及び漂流物の衝突に対して、その安全機能が損なわれるおそれがないものであること。
- ・ 上記の「漂流物の衝突」については、質量 100 トンの漂流物の衝突とすること。
- ・ 上記の波力及び衝突による荷重については、同時に作用させること。

[確認内容]

a. 4. 自然現象等に対する兼用キャスクの設計 4.1 設計方針

兼用キャスクは、その堅牢性を踏まえ、「4.2 考慮する自然現象等の設定方針」に示す各事象に対して、「4.3 考慮する自然現象等に対する設計方針」に示す方針により安全機能を維持する設計が行われていること。

b. 4.2 考慮する自然現象等の設定方針 4.2.2 津波

(2) 設置許可基準規則第 5 条第 2 項に規定する津波として、以下のいずれかを適用していること。

① 兼用キャスク告示で定める津波による作用力

兼用キャスクの設置位置への津波の遡上を前提とし、兼用キャスクに作用する津波荷重として、波力及び漂流物衝突荷重を考慮する。これらを算出するために必要な浸水深、流速及び漂流物質量は以下のとおり。

- ・ 浸水深 : 10m
- ・ 流速 : 20m/s
- ・ 漂流物質量 : 100t

c. 4.3.2 津波に対する設計方針 4.3.2.1 基本方針

(1) 兼用キャスク告示で定める津波を適用する場合は、津波が兼用キャスクの設置位置へ遡上することを前提とした評価が行われていること。

(2) 津波に対する評価に際しては、必要に応じて「基準津波及び耐津波設計方針に係る審査ガイド」及び「耐津波設計に係る工認審査ガイド」を参考にしていること。

d. 4.3.2 津波に対する設計方針 4.3.2.2 設計・評価の方針

以下を踏まえたものであること。また、工事計画認可においては、津波荷重の設定、施設の寸法、構造及び強度が要求事項に適合するものであること。

(1) 兼用キャスク告示で定める津波を適用する場合

- 1) 兼用キャスクの評価において保守的な荷重の作用及び組合せを設定すること
- 2) 1)において考慮する荷重としては、浸水深に基づく津波波力並びに流速及び漂流物質量に基づく衝突荷重を基本とし、それぞれの荷重については、兼用キャスクの評価上最も厳しくなる位置へ作用させること。
- 3) 津波波力及び漂流物荷重は、以下の指針等を参考に設定することができる。
 - ①津波波力（津波波圧）
 - ・東日本大震災における津波による建築物被害を踏まえた津波避難ビル等の構造上の要件に係る暫定指針
 - ②漂流物衝突荷重
 - ・道路橋示方書・同解説（I 共通編・IV 下部構造編）
- 4) 津波荷重に対する兼用キャスクの評価は、既往の研究事例や機能確認試験等の結果との対比、FEM 解析に基づく応力評価等により行うこと。

兼用キャスク告示津波による作用力として、波力及び漂流物衝突荷重を考慮する。これらを算出するための浸水深さ、流速及び漂流物質量のうち、浸水深さ及び流速は兼用キャスク告示の値、漂流物質量は、設置許可基準規則解釈別記4第5条第2項の値を用いる。なお、これらの値は、審査ガイドの確認内容を満足している。

HDP-69BCH(B)型に兼用キャスク告示津波が作用する場合、津波が特定兼用キャスクの設置位置に遡上するものとして評価を行い、貯蔵状態の HDP-69BCH(B)型の表面に波力及び漂流物衝突荷重が同時に作用するものとする。また、本評価では、特定兼用キャスクを基礎等に固定する設置方法を想定し、この設置方法では貯蔵中に緩衝体等を装着しないため、波力の算出時に緩衝体等は考慮しない。

a. 波力の評価方法

波力の算出には、東日本大震災における津波による建築物被害を踏まえた津波避難ビル等の構造上の要件に係る暫定指針⁽¹⁾に記載される評価方法に基づき、以下のように求める。

$$Q_z = \rho \cdot g \int_{z_1}^{z_2} (ah - z) \cdot B dz \quad (1)$$

ここで、

- Q_z : 津波波力 (N)
- ρ : 海水の密度 (kg/m^3) ($1030 \text{ kg}/\text{m}^3$) : 文献値⁽²⁾
- g : 重力加速度 (m/s^2) ($9.80665 \text{ m}/\text{s}^2$)
- a : 水深係数 (-) (3) : 文献値⁽¹⁾
- h : 設計用浸水深 (m) (10 m : 設計値)

- z : 当該部分の地盤面からの高さ (m)
 z_1 : 受圧面の最小高さ (m) (0 m : 設計値)
 z_2 : 受圧面の最高高さ (m) (5.320 m : 設計値(HDP-69BCH(B)型の全長))
 B : 当該部分の受圧面の幅 (m) (2.482 m : 設計値(HDP-69BCH(B)型の外径))

受圧面は、HDP-69BCH(B)型の全長と外径で形成される長方形として、受圧面の幅 B は高さ z に依存しないことから、式(1)は次のように求められる。

$$Q_z = \rho \cdot g \cdot B \left[ahz - \frac{1}{2} z^2 \right]_{z_1}^{z_2} \quad (2)$$

受圧面の最小高さ z_1 を0 m、最大高さ z_2 をHDP-69BCH(B)型の全長として積分すると、式(2)は次のように求められる。

$$Q_z = \rho \cdot g \cdot B \cdot z_2 \left(ah - \frac{1}{2} z_2 \right) \quad (3)$$

式(3)に上記の値を代入することで、波力を求める。

b. 漂流物衝突荷重の評価方法

漂流物衝突荷重の算出には、道路橋示方書・同解説（I 共通編・IV 下部構造編）⁽³⁾に記載される評価方法のうち、流木等の衝突荷重の計算式を使用し、以下のよう求める。

$$P = 0.1 \cdot W \cdot v \quad (4)$$

ここで、

- P : 漂流物衝突荷重 (N)
 W : 漂流物の重量 (N)
 (= 1.0×10^5 (kg) \times 9.80665 (m/s²) = 9.80665×10^5 N : 設計値)
 v : 表面流速 (m/s) (20 m/s : 設計値)

式(4)に値を代入することで、漂流物衝突荷重を求める。

c. 評価基準

本評価では、波力及び津波漂流物による衝突荷重がHDP-69BCH(B)型に作用した場合でも、HDP-69BCH(B)型の安全機能が損なわれないことを確認する。評価部位を表2.2-1に示す。

(1) フランジ部

フランジ部は、HDP-69BCH(B)型の遮蔽機能及び閉じ込め機能に必要な部位であるため、フランジ部がおおむね弾性状態に留まる範囲で耐えることを確認する。評価基準には、別途特定兼用キャスクの安全機能が損なわれないことを確認している設計用の加速度及び荷重（以下「設計加速度」及び「設計荷重」という。）を適用する。この設計加速度及び設計荷重は、HDP-69BCH(B)型の核燃料輸送物設計承認申請において外運搬規則の技術上の要件である9 m落下時の評価において輸送用緩衝体の設計条件として用いる設計加速度及び設計荷重と同じ値であり、特定兼用キャスクの安全機能が損なわれない評価基準として本評価でも引用する。

荷重の作用範囲を図2.2-1に示す。フランジ部の評価基準は、9 m落下時の評価で用いる設計荷重（輸送用緩衝体からの反力）及びフランジ部に設計荷重が作用した時の応力とする。荷重については、式(3)及び式(4)を用いて算出した津波荷重と設計荷重を比較する。また、応力については、設計荷重（輸送用緩衝体からの反力）と津波荷重の作用範囲と同じとして計算し、津波荷重の応力と設計荷重の応力を比較する。なお、津波荷重のうち、波力については、式(3)より受圧面により変化するが、保守的に受圧面をHDP-69BCH(B)型の全長とした時の値を適用する。

(2) 二次蓋

二次蓋は、HDP-69BCH(B)型の遮蔽機能に必要な部位であり、破断した場合、遮蔽機能に影響を及ぼすため、津波漂流物の衝突によって二次蓋が破断しないことを評価する。ただし、兼用キャスク告示には、津波漂流物の大きさに関する規定はないため、ここでは、板の押しぬきせん断の荷重状態を仮定し、津波漂流物が二次蓋に衝突した場合にせん断破壊が発生する津波漂流物の大きさを評価する。評価にあたっては、核燃料輸送物設計承認申請において外運搬規則の技術上の要件である、1 m貫通時の評価で使用される工学式を本評価でも適用する。二次蓋に作用する荷重は、津波漂流物の衝突荷重と津波漂流物の衝突部に作用する波力を同時に作用させることとする。

(3) 外筒

外筒は、閉じ込め機能を構成する部材ではないが、その内側に中性子吸収材及び伝熱フィンを支持する構造であることから、HDP-69BCH(B)型の遮蔽機能と除熱機能を維持するために重要な部位である。したがって、外筒が破断した場合、遮蔽機能と除熱機能に影響を及ぼすため、津波漂流物の衝突によって外筒が破断しないことを(2)と同様に確認する。

d. 評価結果

フランジ部の評価結果を表2.2-2に示す。表2.2-2に示すように、フランジ部に作用する津波荷重及び応力は、評価基準を下回る。したがって、津波荷重が作用した場合でも、HDP-69BCH(B)型のフランジ部はおおむね弾性状態に留まり、HDP-69BCH(B)型の遮蔽機能及び

び閉じ込め機能が損なわれることはない。

二次蓋、外筒がせん断破壊を引き起こすのに必要な津波漂流物の条件を表 2.2-3 に示す。二次蓋にせん断破壊が発生するためには、約 19 mm 以下の津波漂流物の外径が必要である。一方、外筒にせん断破壊が発生するためには、約 149 mm 以下の津波漂流物の外径が必要である。本評価は、核燃料輸送物設計承認申請における外運搬規則の技術上の要件である 1 m 貫通時の評価で使用する工学式で評価した結果であり、せん断破壊以外の変形が発生しないこと、及び、衝突する物体はエネルギーを吸収しない（座屈しない剛体）であることを前提としており、せん断破壊の発生に対して保守的な評価をしている。本評価では、津波荷重を算定する際の津波漂流物の質量を、兼用キャスク告示に基づいて 100 t としているが、質量 100 t 級の船舶を想定すると、HDP-69BCH(B)型への衝突部位は、表 2.2-3 に示す津波漂流物の外径よりも十分大きいと考えられ、外筒は変形する可能性はあるが、破断しないため、HDP-69BCH(B)型の除熱機能と遮蔽機能への影響は小さい。

なお、バスケットについては塑性変形を考慮しても臨界とならないことを、「16 条 燃料体等の取扱施設及び貯蔵施設(HDP-69BCH(B)型の臨界防止機能について)」の参考 1 で確認しており、臨界防止機能が損なわれることはない。

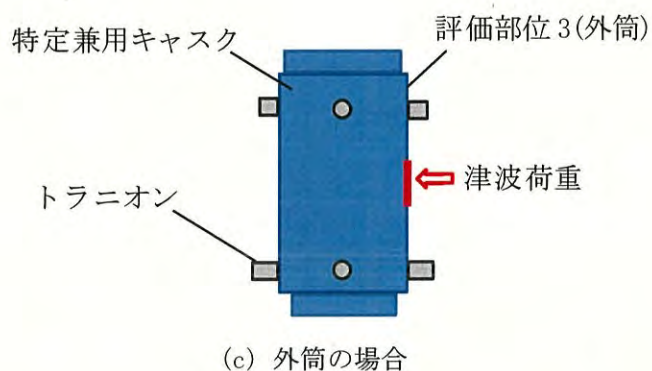
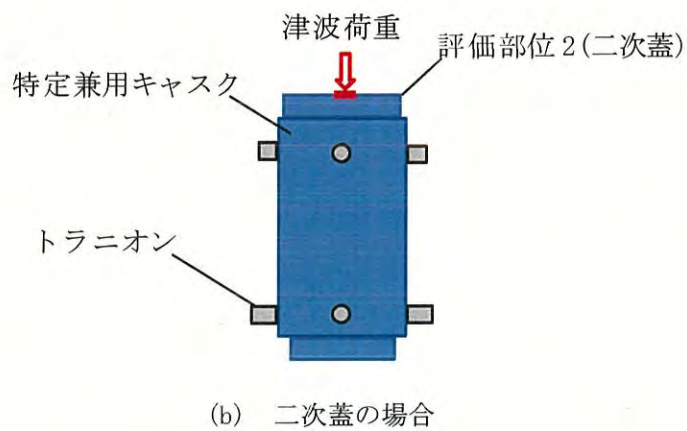
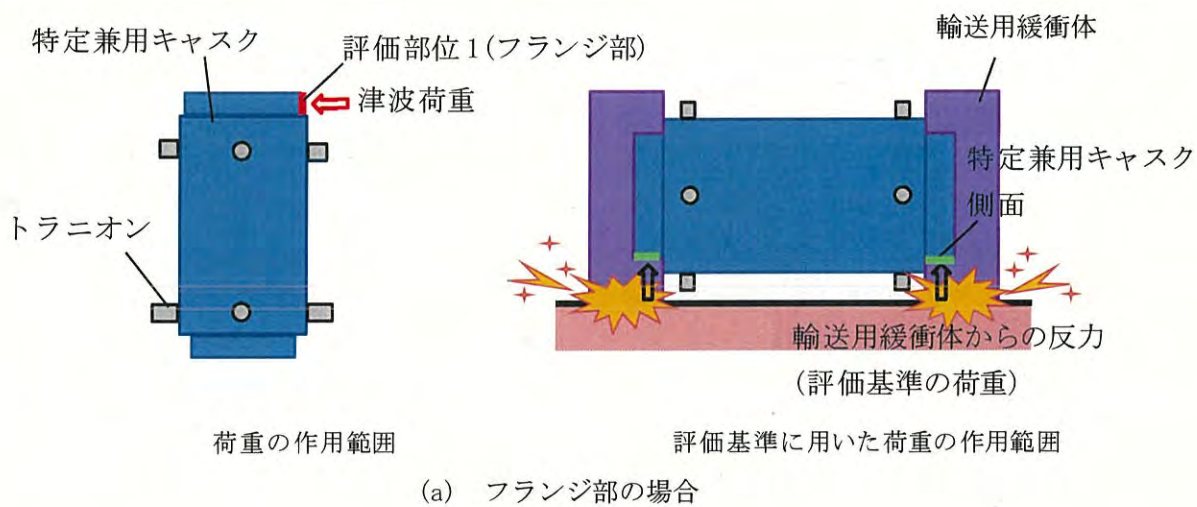


図 2.2-1 荷重の作用範囲と評価部位について

表 2.2-1 評価部位について

評価部位	津波の影響を検討する安全機能	評価部位の安全機能が損なわれた時の影響
フランジ部	遮蔽機能 閉じ込め機能	・胴と一次蓋の密封構造を維持できなくなる ・主要なガンマ線遮蔽体であるため、遮蔽機能に影響する。
二次蓋	遮蔽機能	・主要なガンマ線遮蔽体であるため、遮蔽機能に影響する。
外筒	遮蔽機能 除熱機能	・外筒が破断した場合、中性子遮蔽材であるレジンと伝熱部材である伝熱フィンの支持に影響する。

表 2.2-2 津波評価結果(フランジ部)

評価部位	項目	評価結果		評価基準	
		荷重 (MN)	応力*1 (MPa)	荷重 (MN)	応力 (MPa)
フランジ部	津波波力	3.65	5.62	8	84.1*2
	漂流物 衝突荷重	1.97			

注記*1：評価部位に津波波力及び漂流物衝突荷重が同時に作用した時の応力

注記*2：0.3 m 落下時の HDP-69BCH(B)型に作用する荷重は、水平落下時に 21.3 MN、頭部垂直落下時に 34.1 MN であり、津波荷重は 0.3 m 落下時の荷重よりも小さい。

注記*3：9 m 水平落下時に輸送用緩衝体からの反力によって HDP-69BCH(B)型の側面に発生する応力

表 2.2-3 二次蓋、外筒がせん断破壊を引き起こすのに必要な津波漂流物の条件

評価部位	作用する荷重*1 :F (MN)	評価部位の厚さ:t (mm)	せん断強さ : S (MPa)	せん断破壊に必要な津波漂流物の外径*4 :d (mm)
二次蓋	1.98		247*2	19
外筒	2.02	20	215*3	149

注記*1：津波漂流物の衝突荷重と津波漂流物の衝突部に作用する波力が同時に作用した場合の荷重。

注記*2：せん断強さはせん断ひずみエネルギー説に基づき設計引張強さ $1/\sqrt{3}$ とする。ここで、二次蓋の材料(SGV480)の貯蔵時の最高使用温度 110℃における設計引張強さは、429 MPa であるため、せん断強さは、247MPa である。

注記*3：せん断強さはせん断ひずみエネルギー説に基づき設計引張強さ $1/\sqrt{3}$ とする。ここで、外筒の材料(SM400B)の貯蔵時の最高使用温度 120℃における設計引張強さは、373 MPa であるため、せん断強さは、215MPa である。

注記*4：押しぬきせん断によって板にせん断破壊を引き起こすのに必要な力 F は以下の式で表される。せん断破壊を引き起こす力 F を津波荷重と仮定し、せん断破壊に必要な津波漂流物の外径を求める。

$$F = \pi \cdot d \cdot t \cdot S$$

ただし、

- F：せん断破壊を引き起こすのに必要な力(N)
- d：せん断破壊に必要な津波漂流物の外径(mm)
- t：評価部位の厚さ(mm)
- S：材質のせん断強さ(MPa)

□ 内は商業機密のため、非公開とします。

なお、以下の内容は、本型式証明の申請範囲外とする。

〔設置許可基準規則〕

a. 設置許可基準規則第5条第2項

- ・兼用キャスク及びその周辺施設は、次のいずれかの津波に対して安全機能が損なわれるおそれがないものでなければならぬ。

二 基準津波

b. 設置許可基準規則解釈別記4第5条第1項

- ・第5条第2項の津波の設定に当たっては、以下の方針によること。

二 第2号に規定する「基準津波」の策定に当たっては、本規程別記3第5条第1項及び第2項によること。

c. 設置許可基準規則解釈別記4第5条第2項

- ・第5条第2項に規定する「安全機能が損なわれるおそれがないものでなければならぬ」を満たすために、兼用キャスクの設計に当たっては、以下の方針によること。

二 「基準津波」に対する兼用キャスクの設計については、本規程別記3第5条第3項中、Sクラスに属する施設に関する規定を準用する。

〔確認内容〕

b. 4.2 考慮する自然現象等の設定方針 4.2.2 津波

- (2) 設置許可基準規則第5条第2項に規定する津波として、以下のいずれかを適用していること。

② 基準津波による作用力

設置許可基準規則の解釈別記3に基づく基準津波を用いた津波伝播解析及び遡上解析により兼用キャスクへの入力津波を評価する。

d. 4.3.2 津波に対する設計方針 4.3.2.2 設計・評価の方針

- (2) 基準津波を適用する場合

遡上解析の結果、兼用キャスクの設置地盤の高さや津波防護施設等により、兼用キャスクの設置位置への津波の遡上がない場合、津波による作用力に対する評価は不要とする。

3. 津波荷重が作用した時の HDP-69BCH(B)型に発生する慣性力（加速度）について

津波荷重が HDP-69BCH(B)型に作用して加速度が生じた場合、HDP-69BCH(B)型の安全機能を構成する部位には加速度による慣性力が作用する。この慣性力は、加速度の大きさに依存するため、HDP-69BCH(B)型に作用する加速度が、外運搬規則の技術上の要件である 9 m 落下時の評価において輸送用緩衝体の設計条件として用いる設計加速度よりも小さく、HDP-69BCH(B)型の安全機能が損なわれることはないことを確認する。

a. 評価方法

加速度の算出には、特定兼用キャスクの質量及び津波荷重から、以下のよう求める。

$$\alpha = \frac{Q}{m} \quad (5)$$

ここで、

α : HDP-69BCH(B)型に作用する加速度 (m/s²)

Q : 津波荷重 (N)

(= 5.62 × 10⁶ (N) :

基礎等に固定する方法(たて置き)で HDP-69BCH(B)型に作用する津波荷重)

m : HDP-69BCH(B)型の質量 (kg)

(= 1.185 × 10⁵ (kg) : 設計値)

b. 評価基準

2.と同様に、HDP-69BCH(B)型の核燃料輸送物設計承認申請において外運搬規則の技術上の要件である 9 m 落下時の評価において輸送用緩衝体の設計条件として用いる設計加速度を特定兼用キャスクの安全機能が損なわれない評価基準として引用する。

c. 評価結果

津波荷重により発生する加速度を表 3-1 に示す。津波荷重により HDP-69BCH(B)型に発生する加速度は、評価基準よりも小さく、HDP-69BCH(B)型の安全機能が損なわれることはない。

表 3-1 加速度の評価結果

評価条件		評価結果	評価基準
津波荷重 (MN)	貯蔵時の質量 (t)	加速度 (m/s^2)	設計加速度*1 (m/s^2)
5.62	118.5	48	588

注記*1：特別の試験条件の 9m 水平落下と垂直落下時の加速度のうち、小さい値を選択。

4. 特定兼用キャスクを基礎等に固定する方法（よこ置き）の場合

よこ置きの場合、HDP-69BCH(B)型の全長及び外径は変化しないが、式(3)の関係から波力の受面の高さによって、たて置きの場合よりも津波波力が大きくなる場合がある。仮に床置きとした場合、津波波力及び漂流物衝突荷重を含めた津波荷重の大きさは、数%増加となるが、その場合であっても、表 2.2-2 及び表 3-1 のたて置きのフランジ部の評価結果と加速度の評価結果から基準値に対して余裕があり、よこ置きの場合であっても安全機能が損なわれることはない。

5. 緩衝体等の装着により蓋部が金属部に衝突しない方法（よこ置き）の場合

緩衝体等を装着した場合、緩衝体等を装着しない場合と比較して、津波波力の受圧面積が大きくなる。緩衝体等の一例として輸送用緩衝体を装着した状態で算出した場合、津波荷重は、9.03 MN となる。

緩衝体等を装着した場合、フランジ部及び二次蓋には津波荷重は直接作用しないため、津波波力がフランジ及び二次蓋に影響を及ぼすことはない。外筒については、津波漂流物の衝突荷重は特定兼用キャスクを基礎等に固定する設置方法（たて置き）と同じであり、津波波力は緩衝体を含めた HDP-69BCH(B)型の全受圧面積に作用するが、外筒に作用する津波荷重は特定兼用キャスクを基礎等に固定する設置方法（たて置き）と同じであり、外筒が破断することはないと考えられる。

3. と同様に、緩衝体等を装着した場合の津波荷重が HDP-69BCH(B)型に作用した時の加速度を評価した結果を表 5-1 に示す。表 5-1 に示すように、HDP-69BCH(B)型に作用する加速度（慣性力）は、評価基準を満足するため、HDP-69BCH(B)型の安全機能が損なわれることはない。

表 5-1 加速度の評価結果
(蓋部が金属部に衝突しない方法)

評価条件		評価結果	評価基準
津波荷重 (MN)	貯蔵時の質量 (t)	加速度 (m/s ²)	設計加速度*2 (m/s ²)
9.03	132.2*1	69	588

注記*1：輸送用緩衝体を装着した状態の HDP-69BCH(B)型の質量

注記*2：特別の試験条件の 9m 水平落下と垂直落下時の加速度のうち、小さい値を選択。

6. 参考文献

- (1) 国土交通省、「東日本大震災における津波による建築物被害を踏まえた津波避難ビル等の構造上の要件に係る暫定指針」、平成 23 年 11 月 17 日、国住指第 2570 号別添
- (2) 国土交通省港湾局、「港湾の津波避難施設の設計ガイドライン」、平成 25 年 10 月
- (3) 日本道路協会、「道路橋示方書・同解説（I 共通編、IV 下部構造編）」、平成 14 年 3 月