

本資料のうち、枠囲みの内容は商業機密の観点から公開できません。

女川原子力発電所第2号機 工事計画審査資料	
資料番号	02-工-B-04-0055_改2
提出年月日	2021年7月1日

VI-1-4-1 原子炉格納容器内の原子炉冷却材の漏えいを監視する装置の構成に関する説明書並びに計測範囲及び警報動作範囲に関する説明書

目 次

1. 概要	1
2. 基本方針	2
3. 漏えいを監視する装置の構成	4
3.1 ドライウェル送風機冷却コイルドレン流量測定装置	5
3.2 ドライウェル床ドレンサンプル水位測定装置	6
3.3 漏えい検出時間	7
3.3.1 検出時間の評価方法	7
3.3.2 漏えい水が蒸気になる割合	9
3.3.3 記号の定義	10
3.3.4 検出時間の算出	13
3.3.5 検出時間	20
3.3.6 原子炉冷却材圧力バウンダリの範囲の拡大が検出時間に与える影響	26
3.3.7 コリウムシールドが検出時間に与える影響	27
4. 漏えいを監視する装置の計測範囲及び警報動作範囲	28
4.1 ドライウェル送風機冷却コイルドレン流量測定装置の計測範囲及び警報動作範囲	28
4.2 ドライウェル床ドレンサンプル水位測定装置の計測範囲及び警報動作範囲	29

1. 概要

本資料は、「実用発電用原子炉及びその附属施設の技術基準に関する規則（以下「技術基準規則」という。）」第 28 条及びその「実用発電用原子炉及びその附属施設の技術基準に関する規則の解釈（以下「解釈」という。）」に基づき、原子炉冷却材圧力バウンダリに属する配管等（以下「RCPB 配管」という。）から原子炉冷却材の漏えいが生じた場合に、漏えいを確実に、かつ速やかに検出する監視装置の構成並びに計測範囲及び警報動作範囲について説明するものである。

なお、技術基準規則第 28 条及びその解釈に関わる RCPB 配管（拡大範囲を除く。）からの原子炉冷却材の漏えいを監視する装置に関しては、技術基準規則の要求事項に変更がないため、今回の申請において変更は行わない。

今回は、原子炉冷却材圧力バウンダリの拡大範囲となる弁 E11-F018A, B（残留熱除去系 A, B 系停止時冷却注入隔離弁）から弁 E11-F019A, B（残留熱除去系 A, B 系停止時冷却試験可能逆止弁）まで、弁 E11-F015A, B（残留熱除去系 A, B 系停止時冷却吸込第一隔離弁）から弁 E11-F016A, B（残留熱除去系 A, B 系停止時冷却吸込第二隔離弁）まで及び弁 E11-F021（残留熱除去系ヘッドスプレイ注入隔離弁）から弁 E11-F022（残留熱除去系ヘッドスプレイ注入逆止弁）までの配管の拡大部分を含め漏えい位置を特定できない原子炉格納容器内の原子炉冷却材の漏えいを監視する装置について説明する。

2. 基本方針

RCPB 配管からの原子炉冷却材の漏えいの検出装置として、原子炉格納容器内への漏えいに対しては、ドライウェル送風機冷却コイルドレン流量測定装置、ドライウェル床ドレンサンプル水位測定装置、ドライウェル機器ドレンサンプル水位測定装置及び格納容器内ダスト放射線濃度測定装置を設置する設計とする。そのうち、漏えい位置を特定できない原子炉格納容器内への漏えいに対しては、ドライウェル床ドレンサンプル水位測定装置により 1 時間以内に $0.23\text{m}^3/\text{h}$ ($3.8\text{l}/\text{min}$) *の漏えい量を検出する能力を有した設計とするとともに自動的に警報を発信する設計とする。ドライウェル床ドレンサンプル水位測定装置が故障した場合は、これと同等の機能を有するドライウェル送風機冷却コイルドレン流量測定装置及び格納容器内ダスト放射線濃度測定装置により、漏えい位置を特定できない原子炉格納容器内への漏えいを検知可能な設計とする。

なお、格納容器内ダスト放射線濃度測定装置により監視する設計の変更は行わない。

原子炉冷却材は高温高压であり、RCPB 配管からの漏えいは蒸気と液体(水)に分離され、原子炉格納容器内に漏えいする。

原子炉格納容器内への漏えいのうち蒸気分については、原子炉格納容器内に設置する各機器からの放熱量に漏えいした $0.23\text{m}^3/\text{h}$ ($3.8\text{l}/\text{min}$) の蒸気分 ($1.5\text{l}/\text{min}$) を凝縮させるための熱量を加えても十分な冷却能力を有するドライウェル冷却系冷却器により凝縮され、これらの凝縮水はドレン配管を通してドライウェル床ドレンサンプルへ流入する。ドレン配管に流入した凝縮水は、ドレン配管に設置したドライウェル送風機冷却コイルドレン流量測定装置により、漏えい量を検出できる設計とする。

原子炉格納容器内への漏えいのうち液体分 ($2.3\text{l}/\text{min}$) については、漏えい水が RCPB 配管の保温材内に滞留した後、保温材から漏れ出し、ドライウェル床面から床ドレン受口へ流れ、ドレン配管を経て、ドライウェル床ドレンサンプルに流入する。これらの流入水をドライウェル床ドレンサンプル水位測定装置で水位変化率を測定することにより、漏えい量を検出できる設計とする。

(図 2-1 「漏えい監視装置の概略図」 参照)

注記* : $0.23\text{m}^3/\text{h}$ ($3.8\text{l}/\text{min}$) : 原子炉冷却材圧力バウンダリからの漏えいでないことが確認されていない漏えい率の制限値。

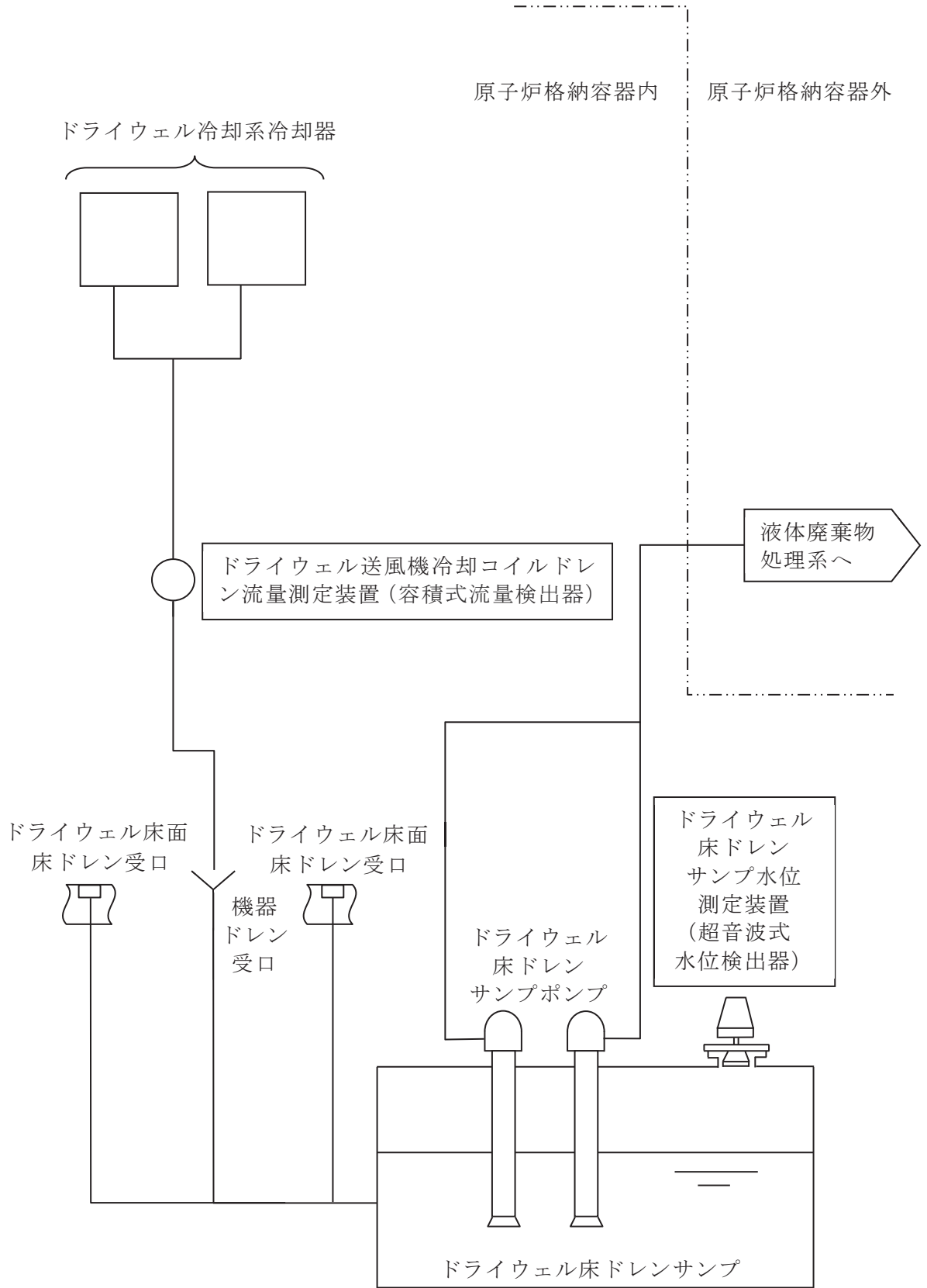


図 2-1 漏えい監視装置の概略図

3. 漏えいを監視する装置の構成

高温高圧の原子炉冷却材が原子炉格納容器内に放出されると、原子炉格納容器内の雰囲気における飽和蒸気と飽和水になる。漏えいの検出装置は、エネルギー保存の式より 38%相当が飽和蒸気となり、残り 62%相当が飽和水となることを考慮する。（「3.3.2 漏えい水が蒸気になる割合」参照）

RCPB 配管からの漏えいのうち蒸気分については、漏えい量の 38%相当の蒸気をドライウエル冷却系冷却器で凝縮することにより漏えい水を回収し、ドライウエル送風機冷却コイルドレン流量測定装置にて漏えいを検出する設計とする。その構成について「3.1 ドライウエル送風機冷却コイルドレン流量測定装置」に示す。

RCPB 配管からの漏えいのうち液体分については、ドライウエル床面から床ドレン受口へ流れ、ドレン配管を経て、ドライウエル床ドレンサンプに流入する設計であり、すべての漏えい水（液体分及び蒸気分の凝縮水の合計）をドライウエル床ドレンサンプ水位測定装置で検出する設計とする。その構成について「3.2 ドライウエル床ドレンサンプ水位測定装置」に示す。

これらの漏えい検出装置が、1 時間以内に $0.23\text{m}^3/\text{h}$ ($3.8\text{l}/\text{min}$) の漏えいを検出することについて「3.3 漏えい検出時間」に示す。

3.1 ドライウェル送風機冷却コイルドレン流量測定装置

RCPB 配管からの漏えいのうち蒸気分は、ドライウェル冷却系冷却器で凝縮させ、凝縮水としてドレン配管を経由してドライウェル床ドレンサンプに流入する。このドレン配管に設置されたドライウェル送風機冷却コイルドレン流量測定装置により、漏えい量を検出する。

ドライウェル送風機冷却コイルドレン流量測定装置の検出信号は、容積式流量検出器からのパルス信号を、変換器にて電流信号へ変換し、床漏えい検出表示盤内の演算装置にて流量信号へ変換する処理を行った後、ドライウェル送風機冷却コイルドレン流量を中央制御室に指示及び記録する。また、検出信号が警報設定値に達した場合には、中央制御室に音とともに警報表示を行う。

(図 3-1「ドライウェル送風機冷却コイルドレン流量測定装置の概略構成図」参照)

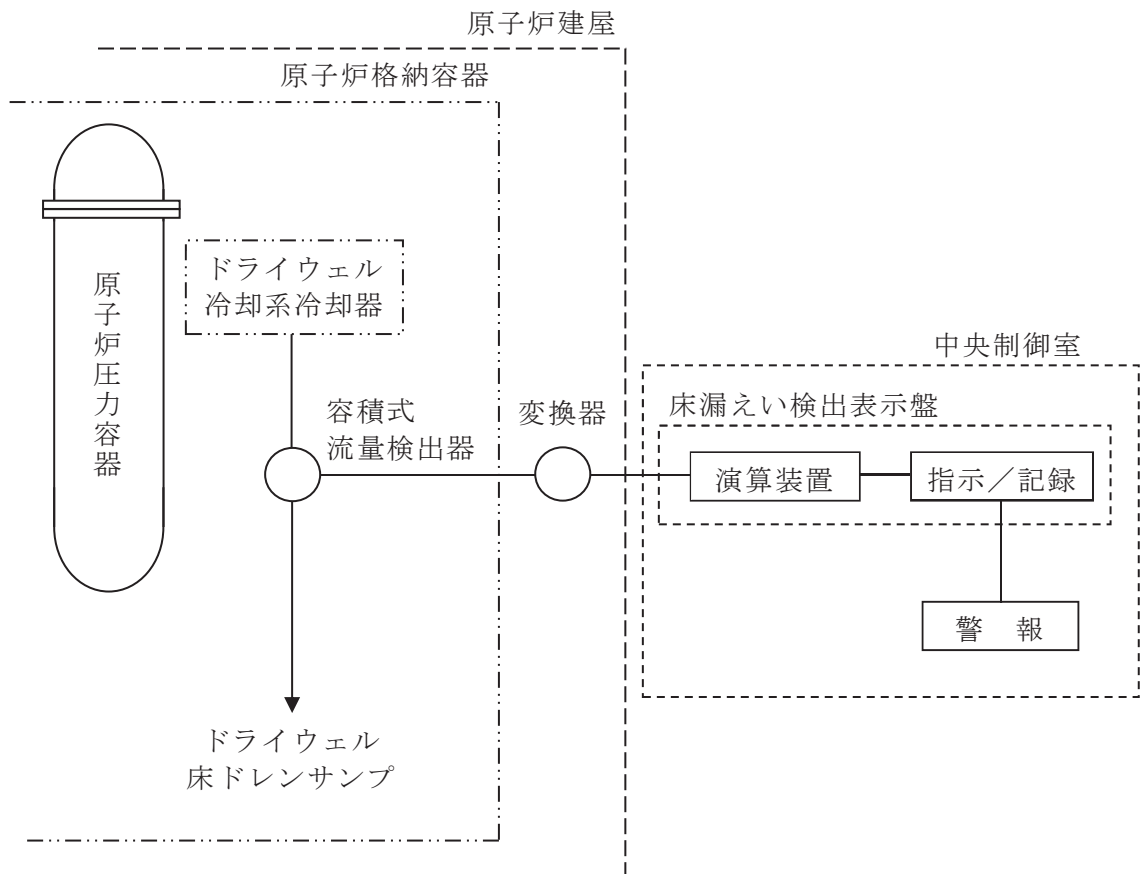


図 3-1 ドライウェル送風機冷却コイルドレン流量測定装置の概略構成図

3.2 ドライウェル床ドレンサンプ水位測定装置

RCPB 配管からの漏えいのうち液体分は、ドライウェル床面から床ドレン受口へ流れ、ドレン配管を経て、ドライウェル床ドレンサンプに流入する。さらに、ドライウェル床ドレンサンプには、ドライウェル送風機冷却コイルドレン流量測定装置からの凝縮水も流入するため、ドライウェル床ドレンサンプにすべての漏えい水が流入する。したがって、漏えい箇所により、流入経路が違うものの、すべての漏えい水がドライウェル床ドレンサンプへ流入することから、漏えい箇所から流入までに要する時間が最大となる時間以降は、漏えい量と同量の流入となる。このドライウェル床ドレンサンプに設置されたドライウェル床ドレンサンプ水位測定装置により、漏えい量に相当する水位を検出する。

ドライウェル床ドレンサンプ水位測定装置の検出信号は、超音波式水位検出器からの電流信号を、中央制御室の指示部及び記録部にて水位信号へ変換する処理を行った後、ドライウェル床ドレンサンプ水位を中央制御室に指示及び記録する。また、超音波式水位検出器からの電流信号をプロセス計算機内の演算装置にて水位信号へ変換する処理を行った後、警報設定値に達した場合には、中央制御室に音とともに警報表示を行う。

(図 3-2 「ドライウェル床ドレンサンプ水位測定装置の概略構成図」 参照)

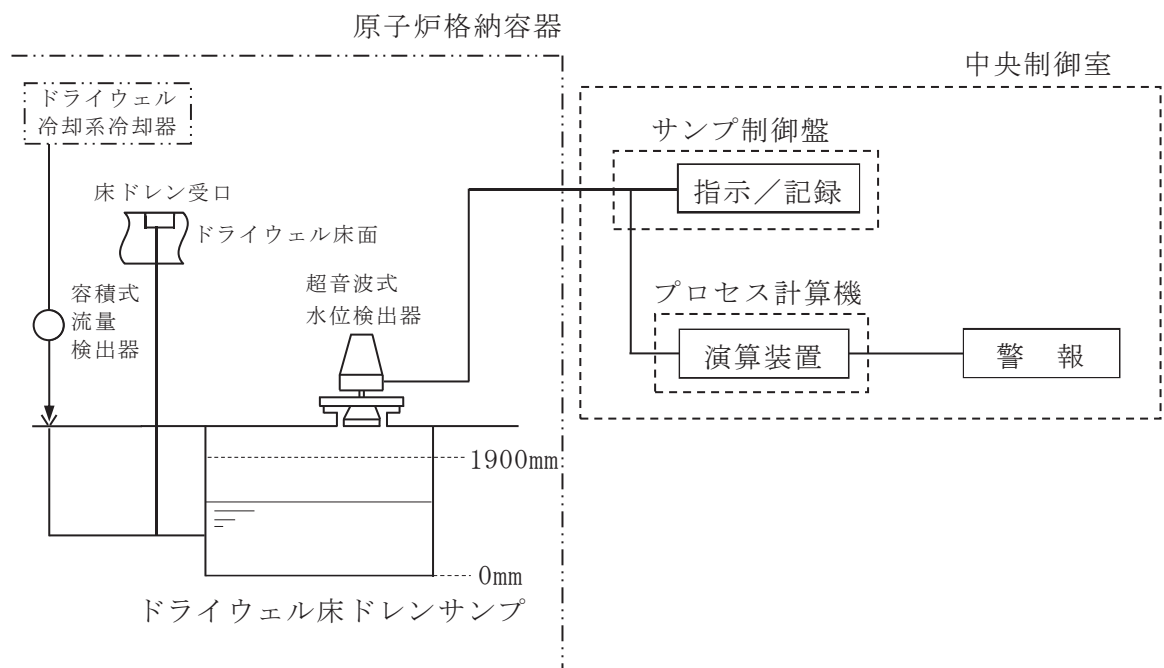


図 3-2 ドライウェル床ドレンサンプ水位測定装置の概略構成図

3.3 漏えい検出時間

3.3.1 検出時間の評価方法

RCPB 配管からの漏えいは蒸気と液体（水）に分離されることから，飽和蒸気と飽和水になる割合を求め，漏えい発生から 0.23m³/h (3.8ℓ/min) 相当の漏えいを検出するまでの時間について個別に算出する。蒸気分は，ドライウェル冷却系冷却器で凝縮することにより漏えい水を回収し，ドライウェル送風機冷却コイルドレン流量測定装置で漏えいを検出するまでの時間とする。液体分は，ドライウェル床面から床ドレン受口へ流れ，ドレン配管を經由してドライウェル床ドレンサンプに回収し，ドライウェル床ドレンサンプ水位測定装置で漏えいを検出するまでの時間及びドライウェル送風機冷却コイルドレン流量測定装置からドレン配管を經由してドライウェル床ドレンサンプに回収し，ドライウェル床ドレンサンプ水位測定装置で漏えいを検出するまでの時間とする。

ここでは，ドライウェル送風機冷却コイルドレン流量測定装置及びドライウェル床ドレンサンプ水位測定装置での漏えい検出時間について，図 3-3「漏えい検出時間について」に示す漏えい箇所から検出装置までの経路における遅れ時間要素（ $T_1 \sim T_9$ ）を考慮し最大となる時間を算出しても 1 時間以内に漏えいが検出できることを評価する。

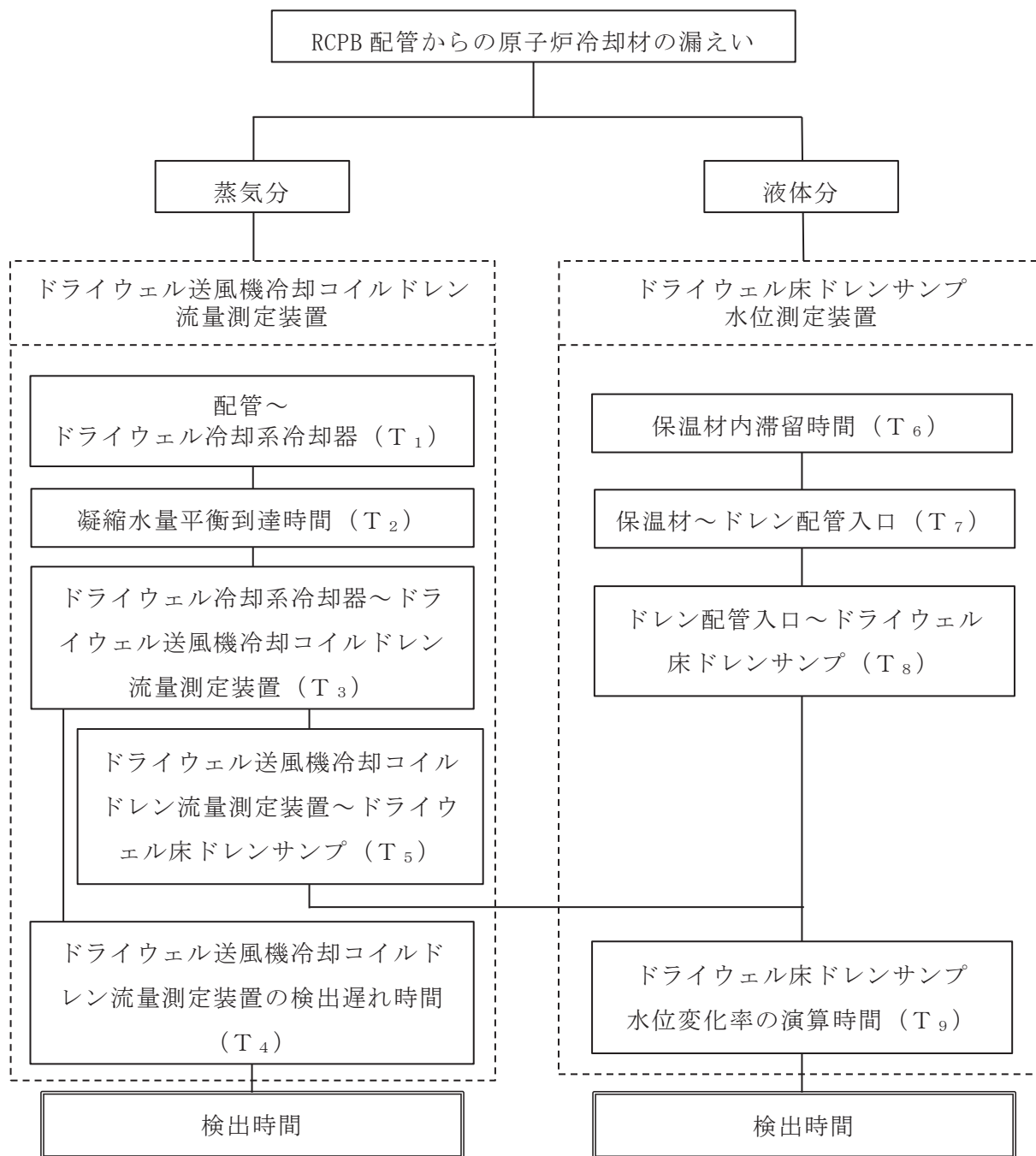


図 3-3 漏えい検出時間について

3.3.2 漏えい水が蒸気になる割合

RCPB 配管からの漏えい水は、漏れ出した際、瞬時に原子炉格納容器内の雰囲気における飽和蒸気と飽和水に変化するため、断熱変化として評価する。漏えい水が蒸気になる割合を以下のエネルギー保存の式より求める。

$$\begin{aligned}
 i_1 &= i_2 \cdot X + i_2' \cdot (1 - X) \\
 &= i_2 \cdot X + i_2' - i_2' \cdot X \\
 X &= \frac{i_1 - i_2'}{i_2 - i_2'}
 \end{aligned}$$

表 3-1 漏えい水が蒸気になる割合に使用する記号の説明

	記号	単位	定義
漏えい水が蒸気になる割合	X	—	蒸発する割合
	i_1	J/kg	原子炉冷却材のエンタルピ ^{*1}
	i_2	J/kg	大気圧での蒸気のエンタルピ°
	i_2'	J/kg	大気圧での水のエンタルピ°

注記*1：原子炉定格圧力（6.93MPa）における飽和水のエンタルピ°。

表 3-2 漏えい水が蒸気と液体（水）になる割合

インプットパラメータ		計算結果	
		蒸気になる割合	液体になる割合
i_1 ：原子炉冷却材のエンタルピ ^{*2}	1.269×10^6 (J/kg)	0.38 (38%)	0.62 ^{*3} (62%)
i_2 ：大気圧での蒸気のエンタルピ°	2.676×10^6 (J/kg)		
i_2' ：大気圧での水のエンタルピ°	0.419×10^6 (J/kg)		

注記*2：原子炉定格圧力（6.93MPa）における飽和水のエンタルピ°。

*3：蒸気になる割合の残りを液体の割合とする。

3.3.3 記号の定義

漏えい検出時間の計算に用いる記号について、以下に説明する。

表 3-3 ドライウエル送風機冷却コイルドレン流量測定装置の検出時間の計算に用いる記号の定義

	記号	単位	定義
ドライウエル送風機冷却コイルドレン流量測定装置の検出時間	T_1	min	ドライウエル冷却系冷却器までの蒸気到達時間（配管～ドライウエル冷却系冷却器）
	T_2	min	凝縮水量が平衡に達する時間
	T_3	min	ドレン配管移送時間（ドライウエル冷却系冷却器～ドライウエル送風機冷却コイルドレン流量測定装置）
	T_4	min	ドライウエル送風機冷却コイルドレン流量測定装置の検出遅れ時間
	V	m^3	ドライウエル内自由体積
	Q_G	m^3/min	ドライウエル冷却系送風機風量
	Q_F	m^3/min	除湿に寄与するドライウエル冷却系冷却器風量
	Q_1	l/min	漏えい量（蒸気分）
	X	l/m^3	ドライウエル内雰囲気湿分
	X_0	l/m^3	ドライウエル冷却系冷却器出口湿分
	Q	l/min	ドライウエル冷却系冷却器での凝縮水量
	v_3	m/s	ドレン配管を流れる漏えい水の平均流速（ドライウエル冷却系冷却器～ドライウエル送風機冷却コイルドレン流量測定装置）
	C	—	流速係数
	i	—	こう配
	n	—	粗度係数
	A	m^2	流路断面積
	Q_D	m^3/h	ドレン配管を流れる漏えい水の流量
	m	m	平均深さ
	L	m	ドレン配管のぬれ縁長さ
L_3	m	ドレン配管の長さ（ドライウエル冷却系冷却器～ドライウエル送風機冷却コイルドレン流量測定装置）	

表 3-4 ドライウェル床ドレンサンプ水位測定装置の検出時間（蒸気分）の
計算に用いる記号の定義

	記号	単位	定義
ドライウェル床ドレンサンプ水位測定装置の検出時間（蒸気分）	T_1	min	ドライウェル冷却系冷却器までの蒸気到達時間（配管～ドライウェル冷却系冷却器）
	T_2	min	凝縮水量が平衡に達する時間
	T_3	min	ドレン配管移送時間（ドライウェル冷却系冷却器～ドライウェル送風機冷却コイルドレン流量測定装置）
	T_5	min	ドレン配管移送時間（ドライウェル送風機冷却コイルドレン流量測定装置～ドライウェル床ドレンサンプ）
	T_9	min	ドライウェル床ドレンサンプ水位変化率の演算時間
	v_5	m/s	ドレン配管を流れる漏えい水の平均流速（ドライウェル送風機冷却コイルドレン流量測定装置～ドライウェル床ドレンサンプ）
	C	—	流速係数
	i	—	こう配
	n	—	粗度係数
	A	m^2	流路断面積
	Q_D	m^3/h	ドレン配管を流れる漏えい水の流量
	m	m	平均深さ
	L	m	ドレン配管のぬれ縁長さ
L_5	m	ドレン配管の長さ（ドライウェル送風機冷却コイルドレン流量測定装置～ドライウェル床ドレンサンプ）	

02 ① VI-1-4-1 R3

表 3-5 ドライウェル床ドレンサンプ水位測定装置の検出時間（液体分）の
計算に用いる記号の定義

	記号	単位	定義
ドライウェル床ドレンサンプ水位測定装置の検出時間（液体分）	T ₆	min	保温材から漏れ出るまでの時間
	T ₇	min	ドレン配管入口までの到達時間
	T ₈	min	ドレン配管移送時間（ドレン配管入口～ドライウェル床ドレンサンプ）
	T ₉	min	ドライウェル床ドレンサンプ水位変化率の演算時間
	d ₁	m	保温材外径
	d ₂	m	配管外径
	L ₆	m	保温材最大長さ
	Q ₂	ℓ/min	漏えい量（液体分）
	v ₇	m/s	床面を流れる漏えい水の平均流速
	v ₈	m/s	ドレン配管を流れる漏えい水の平均流速（ドレン配管入口～ドライウェル床ドレンサンプ）
	C	—	流速係数
	i	—	こう配
	n	—	粗度係数
	A	m ²	流路断面積
	Q _D	m ³ /h	床面及びドレン配管を流れる漏えい水の流量
	m	m	平均深さ
	L	m	床面及びドレン配管のぬれ縁長さ
L ₇	m	ドレン配管入口までの床面距離	
L ₈	m	ドレン配管の長さ	

3.3.4 検出時間の算出

検出時間の評価方法に基づき、漏えい水が蒸気になる割合及び記号の定義を踏まえ各装置での漏えい検出時間を算出する。

(1) ドライウェル送風機冷却コイルドレン流量測定装置の検出時間

- a. ドライウェル冷却系冷却器までの蒸気到達時間（配管～ドライウェル冷却系冷却器）： T_1

RCPB 配管からの漏えいのうち、蒸気分は保温材継目より直ちに保温材外に出ると考える。漏れ出た蒸気は、やがてドライウェル冷却系冷却器の冷却コイルに達し、冷却されて凝縮水となる。

本項では、RCPB 配管から漏えいした蒸気がドライウェル冷却系冷却器の冷却コイルに達し、冷却が開始されるまでの時間を評価する。

RCPB 配管が設置されている空間の空気はドライウェル冷却系送風機により強制的に循環することから、RCPB 配管から漏えいした蒸気がドライウェル冷却系冷却器の冷却コイルに達する最長経路は、漏えい蒸気を含む原子炉格納容器内の空気がドライウェル冷却系送風機により一巡する経路であると考えられる。したがって、ドライウェル冷却系冷却器の冷却コイルまでの到達時間は、安全側に評価して、原子炉格納容器内の空気がドライウェル冷却系送風機により一巡する時間 T_1 を求める。

$$T_1 = \frac{V}{Q_G}$$

- b. 凝縮水量が平衡に到達する時間（凝縮水量平衡到達時間）： T_2

RCPB 配管から漏えいした蒸気により、一定の時間をかけて原子炉格納容器内の湿分が増加するとともに、ドライウェル冷却系冷却器における凝縮水量が増加するが、最終的には漏えい蒸気量とドライウェル冷却系冷却器における凝縮水量が同量になり、原子炉格納容器内の状態が平衡状態に達する。

本項では、漏えい蒸気量とドライウェル冷却系冷却器における凝縮水量が同量になるまでの時間を評価する。

ドライウェル冷却系冷却器の冷却コイルで冷却された凝縮水が平衡に達するために必要な時間 T_2 は、以下の式の原子炉格納容器内の湿分の時間変化量（左辺）と原子炉格納容器内部への漏えい量及び凝縮量（右辺）により微分方程式及び初期条件 $t=0$ において、 $X=X_0$ が成り立ち、これらを解くことにより式 (3.1) に示す凝縮水量 Q と凝縮開始後の経過時間 t との関係により求めることができる。具体的には、式 (3.1) の結果から凝縮水が平衡に達する時間として評価し、凝縮水量が平衡に達する時間 T_2 は、凝縮水量 Q が漏えい量 Q_1 の 90% 以上と

なる平衡到達時間とする。

なお、 $0.23\text{m}^3/\text{h}$ ($3.8\text{l}/\text{min}$) に相当する漏えいを検出し、警報を発信するための設定値は、凝縮水量 Q が漏えい量 Q_1 の90%となる値に設定する。

(図 3-4 「凝縮水量平衡時間算出の概略図」参照)

$$V \cdot \frac{dX}{dt} = Q_1 - Q_F \cdot (X - X_0)$$

初期条件 $t = 0, X = X_0$ で解き、凝縮水量 Q について整理すると下記となる。

$$Q = Q_F \cdot (X - X_0)$$

$$= Q_1 \left(1 - e^{-\frac{Q_F}{V} \cdot t} \right) \dots \dots \dots (3. 1)$$

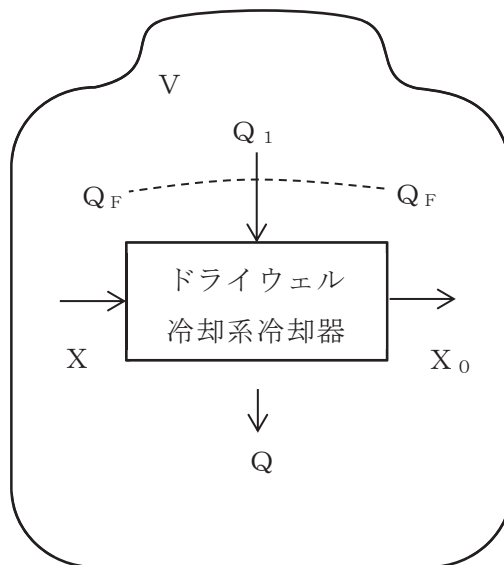


図 3-4 凝縮水量平衡時間算出の概略図

なお、本評価時間は、原子炉格納容器の体積が大きいため、徐々に変化するとともに、蒸気分の検出時間の評価として最も大きな値となることから、ドライウエル冷却系冷却器までの蒸気到達時間 T_1 及びドレン配管移送時間 T_3 の一部が包絡される。

- c. ドレン配管移送時間（ドライウエル冷却系冷却器～ドライウエル送風機冷却コイルドレン流量測定装置）： T_3

ドライウエル冷却系冷却器にて凝縮した凝縮水はドレン配管を通過してドライウエル送風機冷却コイルドレン流量測定装置に導かれる。

本項では、凝縮水がドライウエル冷却系冷却器のドレン配管を經由し、ドライウエル送風機冷却コイルドレン流量測定装置に到達するまでの時間を評価する。

ドライウエル冷却系冷却器からドライウエル送風機冷却コイルドレン流量測定装置までの呼び径 50A のドレン配管（内径 0.0527m）には 1/100 のこう配が施されているため，ドレン配管を流れる平均流速 v_3 を，シェジー形の公式及びガングェ・クッタの経験式（「新版機械工学便覧」（1987 年 4 月日本機械学会編）A5-11.8 項より）から算出することにより，ドレン配管移送時間 T_3 を求める。

（図 3-5「ドレン配管の概略図」参照）

なお，本計算は，ドライウエル冷却系冷却器からドライウエル送風機冷却コイルドレン流量測定装置までのドレン配管のうち，全長が最も長くなる配管長により評価している。

$$v = C \sqrt{m \cdot i}$$

$$C = \frac{23 + (1/n) + (0.00155/i)}{1 + \{23 + (0.00155/i)\} \cdot (n/\sqrt{m})}$$

$$T_3 = \frac{L_3}{v_3}$$

$$Q_D = v \cdot A \cdot 3600$$

$$m = A / L$$

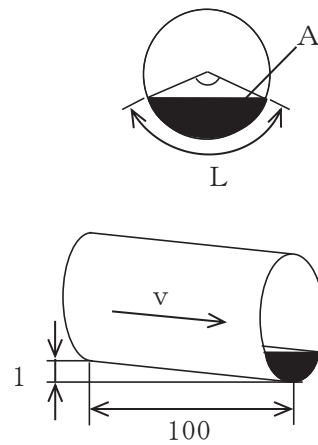


図 3-5 ドレン配管の概略図

d. ドライウエル送風機冷却コイルドレン流量測定装置の検出遅れ時間： T_4

ドレン配管に流入した凝縮水は，ドレン配管に設置したドライウエル送風機冷却コイルドレン流量測定装置で検出し容積式流量検出器からのパルス信号を，変換器にて電流信号へ変換し，床漏えい検出表示盤内の演算装置にて流量信号へ変換し監視する。パルス信号積算値出力は 1 分毎に更新され，変換器の出力は 1 分間のパルス信号積算値出力を 1 分間保持する設計としていることから，ドライウエル送風機冷却コイルドレン流量測定装置の検出遅れ時間を 2 分とする。

(2) ドライウエル床ドレンサンプル水位測定装置の検出時間（蒸気分）

- a. ドライウエル冷却系冷却器までの蒸気到達時間（配管～ドライウエル冷却系冷却器）： T_1

RCPB 配管から漏えいした蒸気がドライウエル冷却系冷却器の冷却コイルに達し、冷却が開始されるまでの時間 T_1 は、(1)a. 項と同じ時間である。

- b. 凝縮水量が平衡に達する時間（凝縮水量平衡到達時間）： T_2

漏えい蒸気量とドライウエル冷却系冷却器における凝縮水量が同量になるまでの時間 T_2 は、(1)b. 項と同じ時間である。

- c. ドレン配管移送時間（ドライウエル冷却系冷却器～ドライウエル送風機冷却コイルドレン流量測定装置）： T_3

凝縮水がドライウエル冷却系冷却器のドレン配管を経由し、ドライウエル送風機冷却コイルドレン流量測定装置に到達するまでの時間 T_3 は、(1)c. 項と同じ時間である。

- d. ドレン配管移送時間（ドライウエル送風機冷却コイルドレン流量測定装置～ドライウエル床ドレンサンプル）： T_5

ドライウエル送風機冷却コイルドレン流量測定装置に導かれた凝縮水はドレン配管を通してドライウエル床ドレンサンプルに導かれる。

本項では、凝縮水がドライウエル送風機冷却コイルドレン流量測定装置のドレン配管を経由し、ドライウエル床ドレンサンプルに到達するまでの時間を評価する。

ドライウエル送風機冷却コイルドレン流量測定装置からドライウエル床ドレンサンプルまでの呼び径 80A のドレン配管（内径 0.0781m）には、ドライウエル床ドレンサンプルに向かって 1/100 のこう配が施されているため、ドレン配管を流れる平均流速 v_5 を、(1)c. 項で用いたシェジー形の公式及びガンギェ・クッタの経験式から算出することにより、ドレン配管移送時間 T_5 を求める。

$$T_5 = \frac{L_5}{v_5}$$

- e. ドライウエル床ドレンサンプル水位変化率の演算時間： T_9

ドライウエル床ドレンサンプル水位測定装置は、超音波式水位検出器によりドライウエル床ドレンサンプルの水位を測定し、その水位から水位変化率を計算し、監視している。

ドライウエル床ドレンサンプル水位測定装置の計測精度を考慮し、漏えい発生

から $0.23\text{m}^3/\text{h}$ ($3.8\text{l}/\text{min}$) に相当する漏えいを水位変化率により検出するために必要な時間は 14 分となる。また、演算開始とドレン流入開始のタイミングによっては検出できないことも考えられるため、演算終了から演算開始までの時間 (4 分 23 秒) も考慮する必要がある。このため検出時間は 18 分 23 秒となるが、保守的に 19 分後に検出可能と設定する。

以上より、演算時間 T_9 は 19 分とする。

(3) ドライウェル床ドレンサンプル水位測定装置の検出時間（液体分）

a. 保温材から漏れ出るまでの時間（保温材内滞留時間）： T_6

原子炉冷却材配管は保温材（金属保温）を設置しており、保温材は水が滞留しないよう設計されているが、保温材から漏れ出るまでの時間 T_6 は、保守的に漏れ出る水が2分割の一部の保温材及び保温材と原子炉冷却材配管のすき間の2分割部分に滞留後（保温材は円周方向に一体構造のものではなく、独立に2分割された金属保温を止め合わせて取り付けていることから漏れ出る水は保温材内に入り込むとは考えにくい及安全側の評価をしている。）に接合部から漏れ出ると仮定し、次式により保温材内滞留時間 T_6 を求める。

（図3-6「保温材の概略図」参照）

なお、本計算は、原子炉冷却材を内包する配管の金属保温材のうち、2分割で水平配管に設置される保温材内容積が最も大きい箇所を評価している。

$$T_6 = \frac{\left\{ \frac{1}{2} \cdot \frac{\pi}{4} (d_1^2 - d_2^2) L_6 \right\}}{Q_2} \times 10^3$$

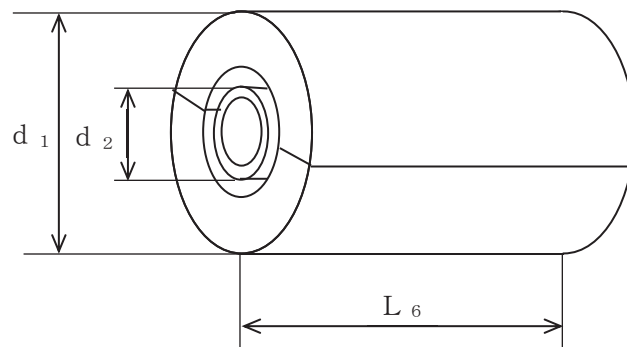


図 3-6 保温材の概略図

b. ドレン配管入口までの到達時間（保温材～ドレン配管入口）： T_7

保温材からの漏えい水はドライウェル床面に落下するが、床面には床ドレン受口があり、この床ドレン受口に向かって1/100のこう配が施されており、床面を流れる平均流速 v_7 を、(1)c.項で用いたシェジュー形の公式及びガンギェ・クッタの経験式から算出することにより、ドレン配管入口までの到達時間 T_7 を求める。

（図3-7「落下点～ドライウェル床ドレンサンプまでの流入経路」及び図3-8「床面概略図」参照）

なお、本計算は、ドライウェル床面のうち、ドレン配管入口（床ドレン受口）から最も離れている位置を落下点として設定し、評価している。

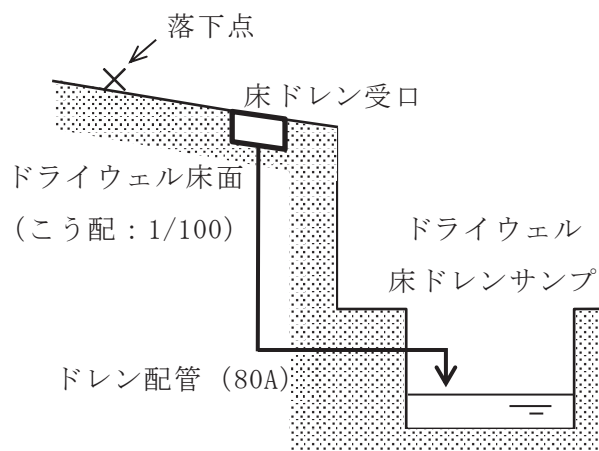


図3-7 落下点～ドライウェル床ドレンサンプまでの流入経路

$$T_7 = \frac{L_7}{v_7}$$

$$Q_D = v \cdot A \cdot 3600$$

$$m = A / L$$

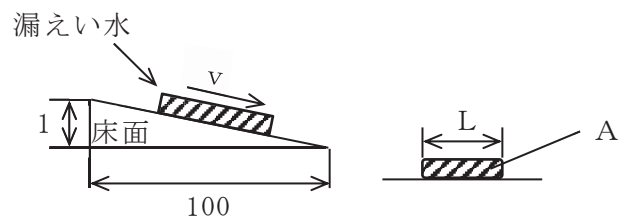


図3-8 床面概略図

c. ドレン配管移送時間（ドレン配管入口～ドライウェル床ドレンサンプ）： T_8

ドレン配管入口からドライウェル床ドレンサンプまでの呼び径80Aのドレン配管（内径0.0781m）には、ドライウェル床ドレンサンプに向かって1/100のこう配が施されているため、ドレン配管を流れる漏えい水の平均流速 v_8 を、(1)c.項で用いたシェジュー形の公式及びガンギェ・クッタの経験式から算出することにより、液体分のドレン配管移送時間 T_8 を求める。

なお、本計算は、ドレン配管入口からドライウェル床ドレンサンプまでのドレン配管のうち、全長が最も長くなる配管長により評価している。

$$T_8 = \frac{L_8}{v_8}$$

d. ドライウエル床ドレンサンプ水位変化率の演算時間： T_9

ドライウエル床ドレンサンプ水位変化率の演算時間 T_9 は、(2)e. 項と同じ時間である。

3.3.5 検出時間

「3.3.1 検出時間の評価方法」及び「3.3.2 漏えい水が蒸気になる割合」を踏まえて検出時間の算出を行った結果を図 3-9「漏えい検出時間の評価結果」及び表 3-6「漏えい検出時間の整理表」に示す。蒸気分としてドライウエル送風機冷却コイルドレン流量測定装置により漏えい量を検出するまでの時間 ($T_1 + T_2 + T_3 + T_4$) は、表 3-6「漏えい検出時間の整理表 (1/4)」に示すように 32 分である。また、液体分としてドライウエル床ドレンサンプ水位測定装置により漏えい量を検出するまでの時間は、表 3-6「漏えい検出時間の整理表 (4/4)」に示すように、ドライウエル冷却系冷却器からの流入時間にドライウエル床ドレンサンプ水位変化率の演算時間を加算した時間 ($T_1 + T_2 + T_3 + T_5 + T_9$)、ドライウエル床ドレンサンプ水位測定装置の検出時間 ($T_6 + T_7 + T_8 + T_9$) のうち最大時間としても、59 分で検出可能であることから、1 時間以内に検出できる設計である。

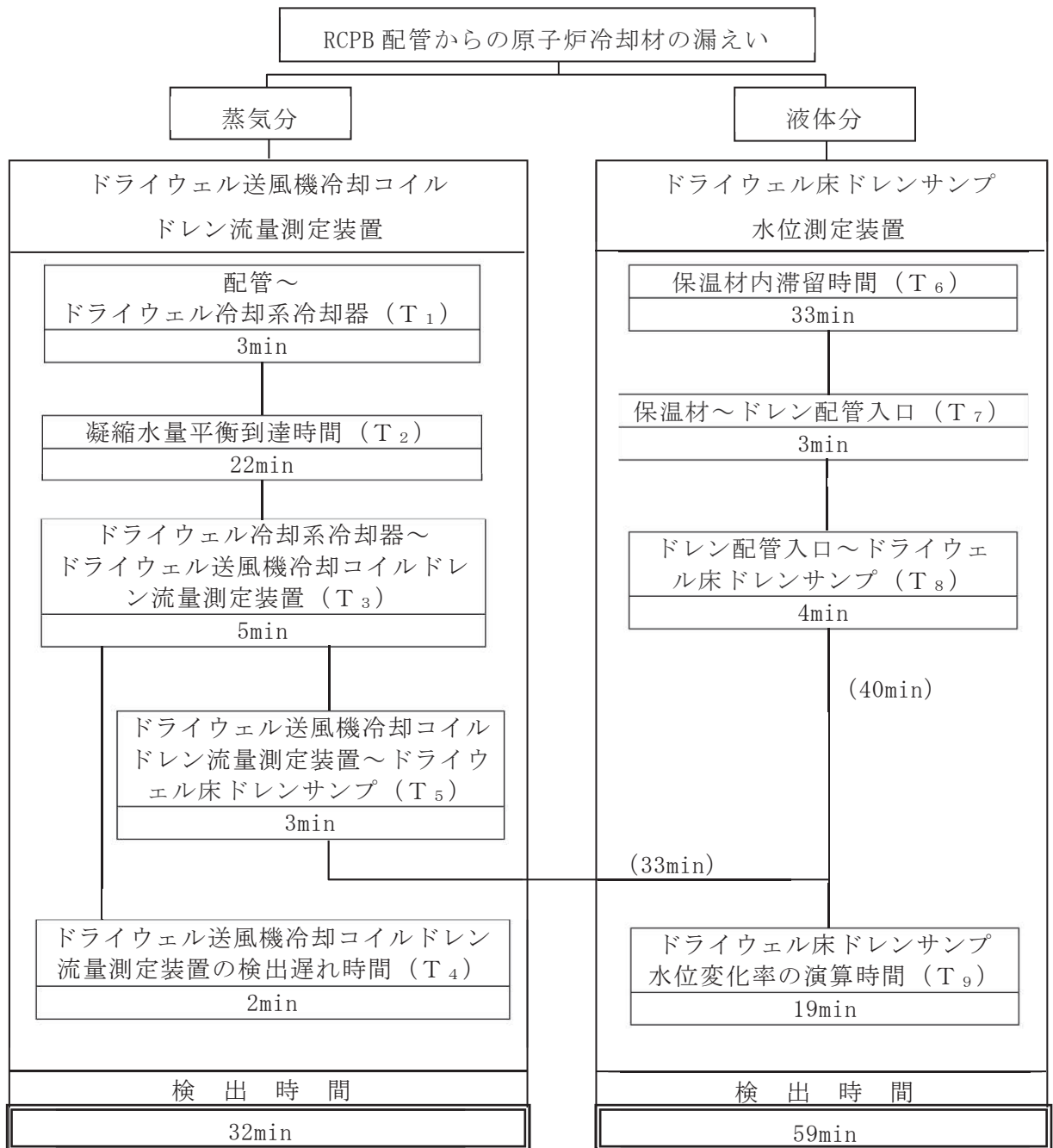


図 3-9 漏えい検出時間の評価結果

表 3-6 漏えい検出時間の整理表 (1/4)

項目		計算パラメータ		評価時間 (min)
ドライウエル送風機冷却コイルドレン流量測定装置の検出時間	a. ドライウエル冷却系冷却器までの蒸気到達時間 (配管～ドライウエル冷却系冷却器) : T_1 (min)	V : ドライウエル内自由体積 (m^3)	7650	$T_1 = 3$
		Q_G : ドライウエル冷却系送風機風量 (m^3/min)	<input type="text"/> *1	
	b. 凝縮水量が平衡に達する時間 (凝縮水量平衡到達時間) : T_2 (min)	V : ドライウエル内自由体積 (m^3)	7650	$T_2 = 22^{*2}$
		Q_F : 除湿に寄与するドライウエル冷却系冷却器風量 (m^3/min)	<input type="text"/>	
		Q_1 : 漏えい量 (蒸気分) (l/min)	1.5	
		Q : ドライウエル冷却系冷却器での凝縮水量 (l/min)	(数式)	
	c. ドレン配管移送時間 (ドライウエル冷却系冷却器～ドライウエル送風機冷却コイルドレン流量測定装置) : T_3 (min)	v_3 : ドレン配管を流れる漏えい水の平均流速 (m/s)	0.130*3	$T_3 = 5$
		C : 流速係数	23.601*3	
		i : こう配	0.01	
		n : 粗度係数	0.01*4	
		A : 流路断面積 (m^2)	0.000097*3	
		Q_D : ドレン配管を流れる漏えい水の流量 (m^3/h)	0.045	
		m : 平均深さ (m)	0.00301*3	
		L : ドレン配管のぬれ縁長さ (m)	0.0320*3	
d. ドライウエル送風機冷却コイルドレン流量測定装置の検出遅れ時間 : T_4 (min)		—*5	$T_4 = 2$	
検出時間合計		$T_1 + T_2 + T_3 + T_4$	32	

注記*1: ドライウエル冷却系送風機 4 台分の風量。

*2: 凝縮水量 Q が警報設定値である漏えい量 (蒸気分) Q_1 の 90% 以上となる平衡到達時間として算出。(図 3-10「凝縮水量が平衡に達する時間について」参照)

*3: 平均深さ m を仮定し, 収束計算によって得られる値。

*4: 「機械工学便覧」の金属配管 (黄銅管) の係数を参考に, 実機における配管仕様 (粗度係数 0.01 以下) を踏まえて設定した値。

*5: 計算パラメータなし。

枠囲みの内容は商業機密の観点から公開できません。

表 3-6 漏えい検出時間の整理表 (2/4)

項 目		計算パラメータ		評価時間 (min)	
ドライウエル床ドレンサンプル水位測定装置の検出時間(蒸気分)	e. ドライウエル冷却系冷却器までの蒸気到達時間(配管～ドライウエル冷却系冷却器) : T_1 (min)	a. 項と同じ	a. 項と同じ	$T_1 = 3$	
	f. 凝縮水量が平衡に達する時間(凝縮水量平衡到達時間) : T_2 (min)	b. 項と同じ	b. 項と同じ	$T_2 = 22$	
	g. ドレン配管移送時間(ドライウエル冷却系冷却器～ドライウエル送風機冷却コイルドレン流量測定装置) : T_3 (min)	c. 項と同じ	c. 項と同じ	$T_3 = 5$	
	h. ドレン配管移送時間(ドライウエル送風機冷却コイルドレン流量測定装置～ドライウエル床ドレンサンプル) : T_5 (min)	v_5 : ドレン配管を流れる漏えい水の平均流速 (m/s)		0.156^{*1}	$T_5 = 3$
		C : 流速係数		25.664^{*1}	
		i : こう配		0.01	
		n : 粗度係数		0.01^{*2}	
		A : 流路断面積 (m ²)		0.000160^{*1}	
		Q_D : ドレン配管を流れる漏えい水の流量 (m ³ /h)		0.090	
		m : 平均深さ (m)		0.00372^{*1}	
L : ドレン配管のぬれ縁長さ (m)			0.0430^{*1}		
L ₅ : ドレン配管の長さ (m)		25			
i. ドライウエル床ドレンサンプル水位変化率の演算時間 : T_9 (min)	— ^{*3}			$T_9 = 19$	
検出時間合計	$T_1 + T_2 + T_3 + T_5 + T_9$			52	

注記*1: 平均深さmを仮定し、収束計算によって得られる値。

*2: 「機械工学便覧」の金属配管(黄銅管)の係数を参考に、実機における配管仕様(粗度係数0.01以下)を踏まえて設定した値。

*3: 計算パラメータなし。

表 3-6 漏えい検出時間の整理表 (3/4)

項目		計算パラメータ		評価時間 (min)
ドライウエル床ドレンサンプル水位測定装置の検出時間 (液体分)	j. 保温材から漏れ出るまでの時間 (保温材内滞留時間) : T_6 (min)	d_1 : 保温材外径 (m)	0.735	$T_6 = 33$
		d_2 : 配管外径 (m)	0.5206	
		L_6 : 保温材最大長さ (m)	0.700	
		Q_2 : 漏えい量 (液体分) (ℓ /min)	2.3	
	k. ドレン配管入口までの到達時間 (保温材～ドレン配管入口) : T_7 (min)	v_7 : 床面を流れる漏えい水の平均流速 (m/s)	0.045 ^{*1}	$T_7 = 3$
		C : 流速係数	11.540 ^{*1}	
		i : こう配	0.01	
		n : 粗度係数	0.013 ^{*2}	
		A : 流路断面積 (m^2)	0.000847 ^{*1}	
		Q_D : 床面を流れる漏えい水の流量 (m^3 /h)	0.138	
		m : 平均深さ (m)	0.00154 ^{*1}	
		L : 床面のぬれ縁長さ (m)	0.55 ^{*3}	
	l. ドレン配管移送時間 (ドレン配管入口～ドライウエル床ドレンサンプル) : T_8 (min)	v_8 : ドレン配管を流れる漏えい水の平均流速 (m/s)	0.183 ^{*1}	$T_8 = 4$
		C : 流速係数	27.499 ^{*1}	
		i : こう配	0.01	
		n : 粗度係数	0.01 ^{*4}	
		A : 流路断面積 (m^2)	0.000209 ^{*1}	
		Q_D : ドレン配管を流れる漏えい水の流量 (m^3 /h)	0.138	
		m : 平均深さ (m)	0.00443 ^{*1}	
L : ドレン配管のぬれ縁長さ (m)	0.0473 ^{*1}			
m. ドライウエル床ドレンサンプル水位変化率の演算時間 : T_9 (min)	i. 項と同じ		$T_9 = 19$	
検出時間合計		$T_6 + T_7 + T_8 + T_9$		59

注記*1 : 平均深さmを仮定し、収束計算によって得られる値。

*2 : 「機械工学便覧」の純セメント平滑面の係数を参考に設定した値。

*3 : 実測値に基づき設定した値。

*4 : 「機械工学便覧」の金属配管 (黄銅管) の係数を参考に、実機における配管仕様 (粗度係数 0.01 以下) を踏まえて設定した値。

表 3-6 漏えい検出時間の整理表 (4/4)

項目	計算パラメータ	評価時間 (min)
ドライウェル床ドレンサンプの水位変化率検出時間	ドライウェル床ドレンサンプ水位測定装置の検出時間 (蒸気分) ($T_1 + T_2 + T_3 + T_5 + T_9$)	52
	ドライウェル床ドレンサンプ水位測定装置の検出時間 (液体分) ($T_6 + T_7 + T_8 + T_9$)	59
検出時間	上記検出時間の最大時間	59

O 2 ① VI-1-4-1 R 3

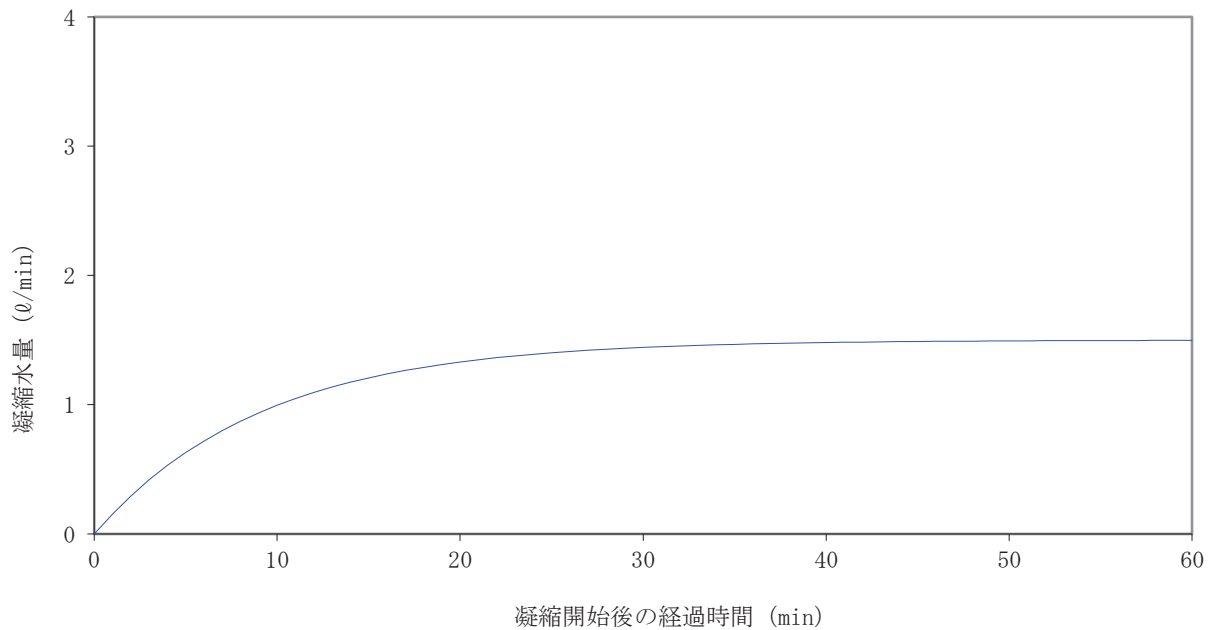


図 3-10 凝縮水量が平衡に達する時間について

3.3.6 原子炉冷却材圧力バウンダリの範囲の拡大が検出時間に与える影響

原子炉冷却材圧力バウンダリの範囲の拡大が検出時間に与える影響を評価するために、原子炉冷却材圧力バウンダリの拡大範囲から漏えいが発生した場合の漏えい時間が、蒸気分及び液体分のそれぞれについて表 3-6「漏えい検出時間の整理表」で整理した検出時間に包絡されているかを確認する。

(1) 蒸気分の漏えい

原子炉冷却材圧力バウンダリの拡大範囲からの漏えいのうち蒸気分は、保温材継目より直ちに保温材外にでるため、従前の RCPB 配管からの漏えいと同様にドライウエル冷却系冷却器で冷却・凝縮し、ドレン配管に設置したドライウエル送風機冷却コイルドレン流量測定装置により検出される。よって、表 3-6「漏えい検出時間の整理表」における RCPB 配管からの漏えい水（蒸気分）の検出時間である $T_1 + T_2 + T_3 + T_5 + T_9 = 52$ 分に包絡される。

(2) 液体分の漏えい

原子炉冷却材圧力バウンダリの拡大範囲からの漏えいのうち液体分は、従前の RCPB 配管からの漏えいと同様に保温材で一定時間滞留した後に、ドライウエル床面に漏えいする。その後、ドライウエル床面から床ドレン受口へ流れ、ドレン配管を経て、ドライウエル床ドレンサンプに流入し、ドライウエル床ドレンサンプ水位測定装置により検出される。

表 3-6「漏えい検出時間の整理表」における RCPB 配管からの漏えい水（液体分）の検出時間は、原子炉冷却材圧力バウンダリの拡大範囲を含めた原子炉冷却材配管のうち、最も保温材内容積の大きい箇所かつ最も移送時間が長くなる経路により漏えい検出時間を評価したものであり、原子炉冷却材圧力バウンダリの拡大範囲からの漏えいのうち液体分についても、従前の RCPB 配管からの漏えい水（液体分）の検出時間である $T_6 + T_7 + T_8 + T_9 = 59$ 分に包絡される。

(3) 評価結果

(1)(2)より、本評価においては原子炉冷却材圧力バウンダリの拡大範囲も含め、保守的な条件を設定していることから、原子炉冷却材圧力バウンダリの拡大範囲での漏えいを検出する時間は、表 3-6「漏えい検出時間の整理表」で整理した検出時間に包絡される。

3.3.7 コリウムシールドが検出時間に与える影響

コリウムシールドが検出時間に与える影響を評価するために、原子炉格納容器下部で漏えいが発生した場合の漏えい時間が、蒸気分及び液体分のそれぞれについて表 3-6「漏えい検出時間の整理表」で整理した検出時間に包絡されているかを確認する。

(1) 蒸気分の漏えい

原子炉格納容器下部での漏えいのうち蒸気分は、RCPB 配管からの漏えいと同様にドライウエル冷却系冷却器で冷却・凝縮し、ドレン配管に設置したドライウエル送風機冷却コイルドレン流量測定装置により検出される。よって、表 3-6「漏えい検出時間の整理表」における RCPB 配管からの漏えい水（蒸気分）の検出時間である $T_1 + T_2 + T_3 + T_5 + T_9 = 52$ 分に包絡される。

(2) 液体分の漏えい

原子炉格納容器下部での漏えいのうち液体分は、原子炉格納容器下部の配管のき裂開口部から、原子炉格納容器下部床面に漏えいする。その後、原子炉格納容器下部床面からドレン配管受口へ流れ、ドレン配管を経て、ドライウエル床ドレンサンプリングに流入し、ドライウエル床ドレンサンプリング水位測定装置により検出される。

コリウムシールドを設置することにより、ドレン配管受口に滞留部ができ、漏えい水の移送時間が長くなるため、コリウムシールドを設置しない場合と比べて検出時間が 1 分長くなる。但し、表 3-6「漏えい検出時間の整理表」における RCPB 配管からの漏えい水（液体分）の検出時間は、原子炉冷却材配管のうち、最も保温材内容積の大きい箇所かつ最も移送時間が長くなる経路により漏えい検出時間を評価したものであり、原子炉格納容器下部での漏えいのうち液体分についても、RCPB 配管からの漏えい水（液体分）の検出時間である $T_6 + T_7 + T_8 + T_9 = 59$ 分に包絡される。

(3) 評価結果

(1)(2)より、本評価においては原子炉格納容器下部での漏えいも含め、保守的な条件を設定していることから、原子炉格納容器下部での漏えいを検出する時間は、表 3-6「漏えい検出時間の整理表」で整理した検出時間に包絡される。

4. 漏えいを監視する装置の計測範囲及び警報動作範囲

4.1 ドライウェル送風機冷却コイルドレン流量測定装置の計測範囲及び警報動作範囲

ドライウェル送風機冷却コイルドレン流量測定装置の計測範囲は、RCPB 配管からのドライウェル内への漏えい流体の全漏えい量 $0.23\text{m}^3/\text{h}$ ($3.8\text{l}/\text{min}$) に相当する凝縮水を計測できるよう $0\sim 5\text{l}/\text{min}$ を設定する。

警報動作範囲は、 $0\sim 5\text{l}/\text{min}$ で設定可能であり、全漏えい量 $0.23\text{m}^3/\text{h}$ ($3.8\text{l}/\text{min}$) の蒸気分 ($1.5\text{l}/\text{min}$) の漏えいに相当する流量になる前 ($1.35\text{l}/\text{min}$) に、流量高の警報を中央制御室に発信する。なお、警報動作流量以上の流量では、警報動作状態を継続する。

(図 4-1 「ドライウェル送風機冷却コイルドレン流量測定装置の計測範囲」参照。)

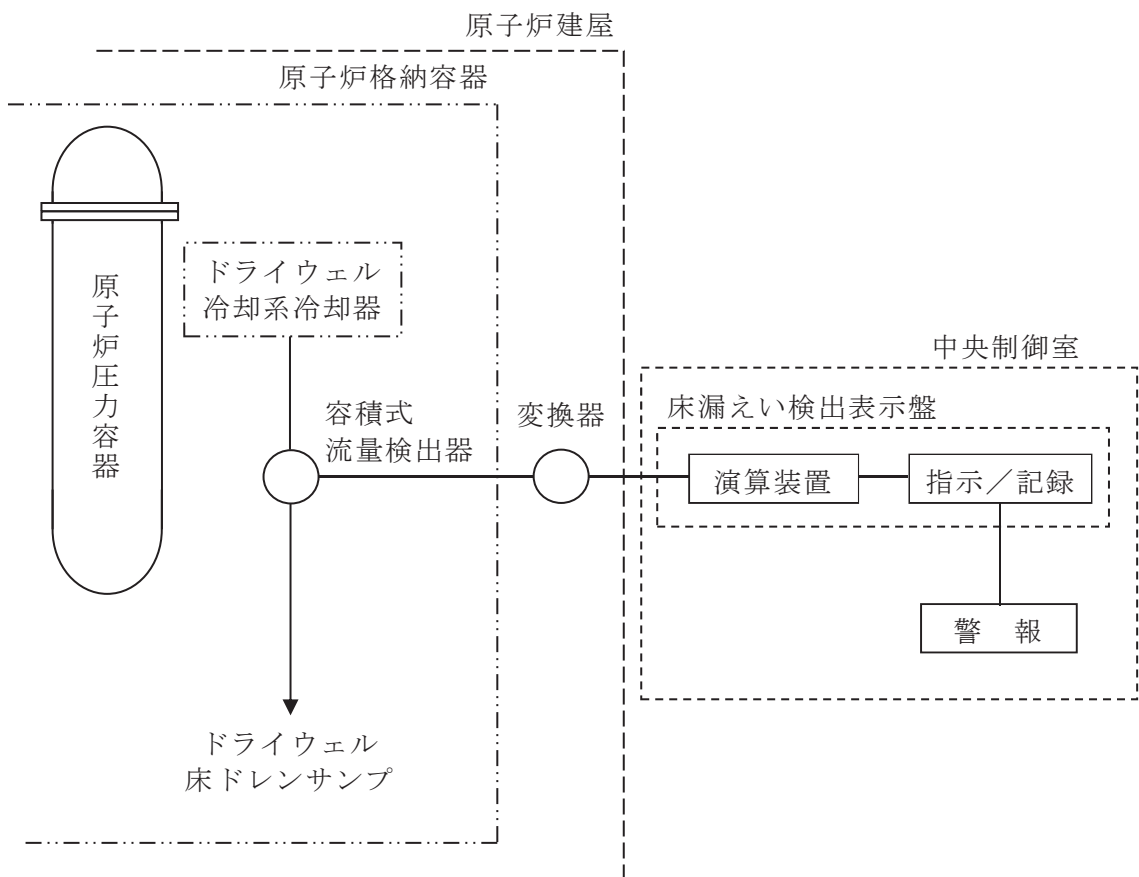


図 4-1 ドライウェル送風機冷却コイルドレン流量測定装置の計測範囲

4.2 ドライウェル床ドレンサンプ水位測定装置の計測範囲及び警報動作範囲

ドライウェル床ドレンサンプ水位測定装置の計測範囲は、RCPB 配管からのドライウェル内への漏えい流体の全漏えい量 $0.23\text{m}^3/\text{h}$ ($3.8\text{l}/\text{min}$) の流入量（ドライウェル床ドレンサンプにおける 1 時間の水位上昇は 102mm に相当）が計測できるよう $0\sim 1900\text{mm}$ を設定する。

警報動作範囲は、 $0\sim 1900\text{mm}$ で設定可能であり、全漏えい量 $0.23\text{m}^3/\text{h}$ ($3.8\text{l}/\text{min}$) の漏えいに相当する水位変化率 ($23\text{mm}/14\text{min}$) になると水位変化率高の警報を中央制御室に発信する。なお、警報動作水位変化率以上の変化率では、警報動作状態を継続する。

（図 4-2 「ドライウェル床ドレンサンプ水位測定装置の計測範囲」参照。）

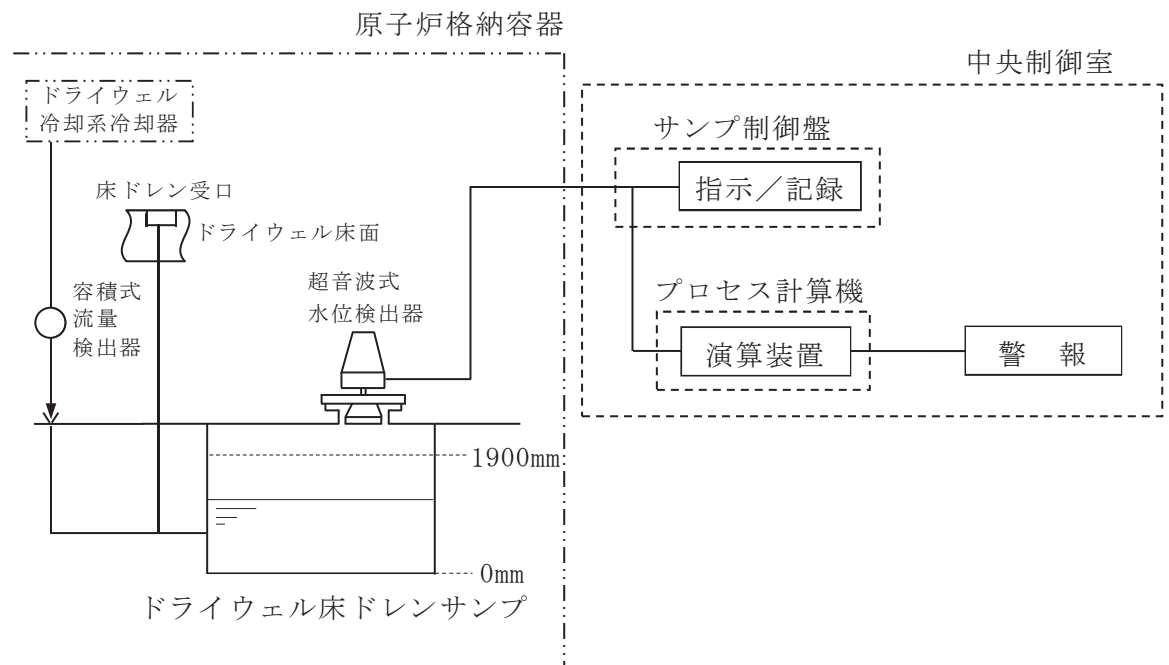


図 4-2 ドライウェル床ドレンサンプ水位測定装置の計測範囲