

2021 濃計発第 22 号

2021 年 7 月 2 日

原子力規制委員会 殿

青森県上北郡六ヶ所村大字尾駁字沖付 4 番地 108

日本原燃株式会社

代表取締役社長 社長執行役員 増田 尚

加工施設に関する設計及び
工事の計画の認可申請書の補正について

2020 年 12 月 24 日付け 2020 濃計発第 85 号をもって申請（2021 年 6 月 16 日付け 2021 濃計発第 12 号をもって一部補正）しました核燃料物質の加工施設に関する設計及び工事の計画の認可申請書を別紙のとおり補正いたします。

別 紙

目 次

1. 設計及び工事の計画の認可申請書補正項目を記載した書類
2. 補正を必要とする理由を記載した書類
3. 設計及び工事の計画の認可申請書補正内容及び補正を行う書類

1. 設計及び工事の計画の認可申請書補正項目を記載した書類

補正項目

2020年12月24日付け2020濃計発第85号をもって申請（2021年6月16日付け2021濃計発第12号をもって一部補正）した加工施設に関する設計及び工事の計画の認可申請書について、「三 変更に係る加工施設の区分並びに設計及び工事の方法」、「四 工事工程表」、「五 設計及び工事に係る品質マネジメントシステム」、「六 変更の理由」及び「添付書類」を補正し、その内容について「3. 設計及び工事の計画の認可申請書補正内容及び補正を行う書類」に示す。

2. 補正を必要とする理由を記載した書類

補正を必要とする理由

2020年12月24日付け2020濃計発第85号をもって申請（2021年6月16日付け2021濃計発第12号をもって一部補正）した加工施設に関する設計及び工事の計画の認可申請書について、変更が必要な事項の反映及び記載の適正化を行うことから「三 変更に係る加工施設の区分並びに設計及び工事の方法」、「四 工事工程表」、「五 設計及び工事に係る品質マネジメントシステム」、「六 変更の理由」及び「添付書類」を補正する。

3. 設計及び工事の計画の認可申請書補正内容及び補正を行う書類

(1) 設計及び工事の計画の認可申請書補正内容

- ・ 三 変更に係る加工施設の区分並びに設計及び工事の方法
- ・ 四 工事工程表
- ・ 五 設計及び工事に係る品質マネジメントシステム
- ・ 六 変更の理由
- ・ 添付書類

(2) 補正を行う書類

補正を行う書類を別記に示す。なお、本補正申請においては、2020年12月24日付け2020濃計発第85号をもって申請（2021年6月16日付け2021濃計発第12号をもって一部補正）した申請書に補正内容を反映のうえ、一式として提出する。

別 記

目 次

- 一 名称及び住所並びに代表者の氏名
- 二 変更に係る事業所の名称及び所在地
- 三 変更に係る加工施設の区分並びに設計及び工事の方法
- 四 工事工程表
- 五 設計及び工事に係る品質マネジメントシステム
- 六 変更の理由

添付書類（１）加工施設の事業変更許可申請書との整合性に関する説明書

添付書類（２）設計及び工事に係る品質マネジメントシステムに関する説明書

添付書類（３）加工施設の技術基準への適合性に関する説明書

一 名称及び住所並びに代表者の氏名

名 称 日本原燃株式会社

住 所 青森県上北郡六ヶ所村大字尾駮字沖付4番地108

代表者の氏名 代表取締役社長 社長執行役員 増 田 尚 宏

二 変更に係る事業所の名称及び所在地

名 称 濃縮・埋設事業所

所 在 地 青森県上北郡六ヶ所村大字尾駸字野附504番地22

三 変更に係る加工施設の区分並びに設計及び工事の方法

【申請範囲】(変更に係るものに限る。)

I 施設共通

I-1 基本設計方針

I-2 工事の方法

II 個別施設

ロ 濃縮施設

1. 設計条件及び仕様

1.1 カスケード設備

(1) 2A カスケード系 (RE-██████████)

a. 主配管

- ・主要配管 (2A カスケード系 (RE-██████████))

b. 遠心分離機

- ・遠心分離機 (RE-██████████)

1.2 高周波電源設備

(1) 2A カスケード系 (RE-██████████)

a. 高周波インバータ装置

- ・██████ 高周波インバータ装置
- ・██████ 高周波インバータ装置

b. 計装設備

(a) インターロック

- ・遠心機過回転防止機能 (██████ 高周波インバータ装置)
- ・遠心機過回転防止機能 (██████ 高周波インバータ装置)

2. 準拠規格及び基準

I 施設共通

I-1 基本設計方針

第1章 共通項目

第2章 個別項目

表 1-1 濃縮施設の主要設備リスト

I-2 工事の方法

I -1 基本設計方針

「I-1 基本設計方針」における「新規制基準への適合に係る申請」との関係を以下に示す。

本申請の基本設計方針の「第1章 共通項目」の記載内容については、別途申請する「新規制基準への適合に係る申請（第1回申請～第5回申請）」の第4回申請と同じである。

「第2章 個別項目」の記載内容については、「1.1 カスケード設備及び高周波電源設備」が第4回申請と同じである。

目 次

ページ

第1章 共通項目

1. 核燃料物質の臨界防止	I-1-1
2. 地盤	I-1-6
3. 自然現象	I-1-7
3.1 地震による損傷の防止	I-1-7
3.2 津波による損傷の防止	I-1-11
3.3 外部からの衝撃による損傷の防止	I-1-12
4. 閉じ込めの機能	I-1-20
4.1 閉じ込め	I-1-20
4.2 核燃料物質等による汚染の防止	I-1-23
5. 火災等による損傷の防止	I-1-24
6. 加工施設内における溢水による損傷の防止	I-1-28
7. 遮蔽	I-1-30
8. 設備に対する要求事項	I-1-31
8.1 安全機能を有する施設	I-1-31
8.2 材料及び構造	I-1-33
8.3 警報設備	I-1-34
9. その他	I-1-38
9.1 加工施設への人の不法な侵入等の防止	第5回申請 ^{*1}
9.2 安全避難通路等	I-1-38

*1:「新規制基準への適合申請」の第5回申請にて申請する。

第2章 個別項目

1. 濃縮施設	I-1-39
1.1 カスケード設備及び高周波電源設備	I-1-39

表 1-1 濃縮施設の主要設備リスト

変更前	変更後
<p>用語の定義は「加工施設の位置、構造及び設備の基準に関する規則」及び「加工施設の設計及び工事の方法の技術基準に関する規則」並びに「実用発電用原子炉及びその附属施設の火災防護に係る審査基準」（平成 25 年 6 月 19 日原子力規制委員会）による。</p>	<p>用語の定義は「加工施設の位置、構造及び設備の基準に関する規則」, 「加工施設の技術基準に関する規則」及びこれらの解釈並びに「実用発電用原子炉及びその附属施設の火災防護に係る審査基準」（平成 25 年 6 月 19 日原子力規制委員会）による。</p>
<p>第 1 章 共通項目</p> <p>1. 核燃料物質の臨界防止</p> <p>1.1 臨界防止に関する基本方針</p> <p>本施設は、遠心分離法により天然ウランから濃縮度 5 %以下の低濃縮ウランを製造する施設であり、UF₆を核分裂性物質密度が小さい気体状で濃縮し、固体状の UF₆は減速材及び反射材となる水との接触がない状態を取り扱うことから、臨界安全上の核的制限値を有する機器の有無によらず、臨界が発生するおそれはない。また、設計を上回る技術的に見て発生し得るいかなる条件においても臨界の発生は想定されないことから、臨界安全上の安全上重要な施設はないが、濃縮ウランを取り扱うという観点から、以下の対策を講じる設計とする。</p> <p>既許可申請の設計を維持し、通常時に予想される機器等の単一の故障若しくはその誤作動又は運転員の単一の誤操作を想定した場合に、核燃料物質が臨界に達するおそれがないようにするために、核燃料物質の臨界防止に係る基本方針を以下のとおりとする。</p>	<p>第 1 章 共通項目</p> <p>1. 核燃料物質の臨界防止</p> <p>1.1 臨界防止に関する基本方針</p> <p style="text-align: right;">変更なし</p>
<ul style="list-style-type: none"> ・本施設で取り扱う核燃料物質は、天然ウラン、濃縮ウラン及び劣化ウランとし、このうち濃縮度 0.95 %以上の濃縮ウランを内包する可能性のある設備及び機器を臨界管理の対象とする。 ・核燃料物質の取扱い上の一つの単位を単一ユニットとし、臨界管理の対象に選定する設備及び機器は、濃縮度、減速度及び形状寸法の核的制限値を定め、濃縮度と減速度及び濃縮度と形状寸法管理を組み合わせ管理する。 ・本施設においては、施設全体で取り扱う濃縮度を 5 %以下とするために、濃縮度管理をカスケード設備で行う。新型遠心機によるカスケード設備の濃縮域の一部で濃縮度が 5 %を超える場合があるが、カスケード設備の製品側出口において濃縮度を 5 %以下に管理する。 ・ウランを収納する設備及び機器のうち、その形状寸法を制限し得るケミカルトラップ (NaF) は、形状寸法を核的制限値以下に制限する。 ・UF₆を取り扱う設備及び機器において、収納するウランの質量、容積及び形状のいずれをも制限することが困難なもの (コールドトラップ、製品シリンダ、中間製品容器、付着ウラン回収容器及び減圧槽) は、UF₆を密封系統内で取り扱うことにより、大気中の水分との接触を防止し、原料 UF₆を系統内に供給する際には、必要に応じて脱気を行い、不純物 (HF 等) を除去することで減速条件を核的制限値以下に制限する。また、この場合には、誤操作等を考慮する。 <p>原料脱気に関する事項については、加工施設保安規定に定め管理する。</p> <ul style="list-style-type: none"> ・核的制限値の設定に当たっては、取り扱うウランの化学的組成、濃縮度、密度、幾何学的形状及び減速条件を考慮し、中性子の減速、吸収及び反射の各条件を仮定し、かつ、測定又は計算による誤差等を考慮して十分な裕度を見込む。 ・二つ以上の単一ユニットの配列については、十分な離隔距離を確保し、ユニット相互間の距離の実効増倍率が 0.95 以下となる配置とする。 	<p style="text-align: right;">変更なし</p>

変更前	変更後																																						
<ul style="list-style-type: none"> ・UF₆シリンダ類, 付着ウラン回収容器及びケミカルトラップ (NaF) の運搬時に, 万一, 他のユニットと接触した場合においても臨界に達しない設計とする。 ・核的制限値の維持管理については, 起こるとは考えられない独立した二つ以上の異常が同時に起こらない限り臨界に達しない設計とする。 ・溢水が発生した場合においても, 核燃料物質を容器等に密封して取り扱うことから水に直接接することはないこと及びそれら核燃料物質を内包する設備及び機器が没水しても, 臨界に達しない設計とする。 ・参考とする手引書, 文献等は公表された信頼度の十分高いものを使用する。また, 臨界計算コードは, 実験値等との対比が行われ, 信頼度の十分高いことが立証されているコード (文献) を使用する。 ・本施設は, 臨界質量以上のウラン又はプルトニウムを取り扱う加工施設ではないため, 技術基準規則第 4 条第 3 項で臨界警報設備その他の臨界事故を防止するために必要な設備の設置が要求される施設に該当しないが, 当該項を参考として臨界及びその継続性を検知することができる臨界警報装置 (γ線検出器) を設置する。 																																							
<p>1.2 濃縮施設の臨界防止</p> <p>1.2.1 単一ユニットの臨界安全設計</p> <p>各単一ユニットに含まれる核燃料物質及びその他の物質の種類, 量, 物理的・化学的形態等を考慮し, 核的制限値を次表に示すとおり設定して技術的に見て想定されるいかなる条件下でも臨界とならない設計とする。</p> <table border="1" style="width: 100%; border-collapse: collapse; margin-top: 10px;"> <thead> <tr> <th rowspan="2">設備及び機器</th> <th colspan="2">核燃料物質の種類と状態</th> <th rowspan="2">均質不均質の区分</th> <th rowspan="2">臨界因子</th> <th rowspan="2">核的制限値</th> <th rowspan="2">臨界安全値</th> </tr> <tr> <th>種類</th> <th>状態</th> </tr> </thead> <tbody> <tr> <td>カスケード設備</td> <td>濃縮度 5%以下のウラン (注1)</td> <td>気体のUF₆</td> <td>均質</td> <td>濃縮度</td> <td>5% (注2)</td> <td>—</td> </tr> <tr> <td>コールドトラップ 〔UF₆処理設備〕 ・製品コールドトラップ ・一般パージ系コールドトラップ 〔均質・ブレンディング設備〕 ・均質パージ系コールドトラップ</td> <td rowspan="2">濃縮度 5%以下のウラン</td> <td rowspan="2">気体, 固体及び液体 のUF₆</td> <td rowspan="2">均質</td> <td>濃縮度</td> <td>5%</td> <td>—</td> </tr> <tr> <td>製品シリンダ 中間製品容器 減圧槽</td> <td>減速度</td> <td>H/U-235 1.7</td> <td>H/U-235 10</td> </tr> <tr> <td>ケミカルトラップ (NaF) 〔UF₆処理設備〕 ・捕集排気系ケミカルトラップ (NaF) ・一般パージ系ケミカルトラップ (NaF) 〔均質・ブレンディング設備〕 ・均質パージ系ケミカルトラップ (NaF)</td> <td rowspan="2">濃縮度 5%以下のウラン</td> <td rowspan="2">気体及び固体 のUF₆</td> <td rowspan="2">均質</td> <td>濃縮度</td> <td>5%</td> <td>—</td> </tr> <tr> <td></td> <td>形状寸法 (円筒直径)</td> <td>57.55 cm</td> <td>58.8 cm</td> </tr> </tbody> </table>	設備及び機器	核燃料物質の種類と状態		均質不均質の区分	臨界因子	核的制限値	臨界安全値	種類	状態	カスケード設備	濃縮度 5%以下のウラン (注1)	気体のUF ₆	均質	濃縮度	5% (注2)	—	コールドトラップ 〔UF ₆ 処理設備〕 ・製品コールドトラップ ・一般パージ系コールドトラップ 〔均質・ブレンディング設備〕 ・均質パージ系コールドトラップ	濃縮度 5%以下のウラン	気体, 固体及び液体 のUF ₆	均質	濃縮度	5%	—	製品シリンダ 中間製品容器 減圧槽	減速度	H/U-235 1.7	H/U-235 10	ケミカルトラップ (NaF) 〔UF ₆ 処理設備〕 ・捕集排気系ケミカルトラップ (NaF) ・一般パージ系ケミカルトラップ (NaF) 〔均質・ブレンディング設備〕 ・均質パージ系ケミカルトラップ (NaF)	濃縮度 5%以下のウラン	気体及び固体 のUF ₆	均質	濃縮度	5%	—		形状寸法 (円筒直径)	57.55 cm	58.8 cm	<p>1.2 濃縮施設の臨界防止</p> <p>1.2.1 単一ユニットの臨界安全設計</p> <p style="text-align: right;">変更なし</p>
設備及び機器		核燃料物質の種類と状態						均質不均質の区分	臨界因子	核的制限値	臨界安全値																												
	種類	状態																																					
カスケード設備	濃縮度 5%以下のウラン (注1)	気体のUF ₆	均質	濃縮度	5% (注2)	—																																	
コールドトラップ 〔UF ₆ 処理設備〕 ・製品コールドトラップ ・一般パージ系コールドトラップ 〔均質・ブレンディング設備〕 ・均質パージ系コールドトラップ	濃縮度 5%以下のウラン	気体, 固体及び液体 のUF ₆	均質	濃縮度	5%	—																																	
製品シリンダ 中間製品容器 減圧槽				減速度	H/U-235 1.7	H/U-235 10																																	
ケミカルトラップ (NaF) 〔UF ₆ 処理設備〕 ・捕集排気系ケミカルトラップ (NaF) ・一般パージ系ケミカルトラップ (NaF) 〔均質・ブレンディング設備〕 ・均質パージ系ケミカルトラップ (NaF)	濃縮度 5%以下のウラン	気体及び固体 のUF ₆	均質	濃縮度	5%	—																																	
				形状寸法 (円筒直径)	57.55 cm	58.8 cm																																	

変更前	変更後														
<div style="border: 1px solid black; padding: 5px; margin-bottom: 10px;"> 注1：カスケード設備の濃縮域の一部で濃縮度が5%を超える場合がある。 注2：濃縮度管理をカスケード設備で行い、カスケード設備の製品側出口の濃縮度として5%を設定する。 </div> <p>カスケード設備で濃縮する濃縮UF₆の濃縮度は、 の関数となる。したがって、 を監視することにより濃縮度を管理し、これらに対して二重化した圧力・流量による濃縮度管理のインターロックを設け、濃縮度が制限値を超えないように管理する。また、UF₆の濃縮度は、濃縮度測定装置により測定し、これに対して濃縮度測定装置による濃縮度管理のインターロックを設ける。カスケード設備が生産運転中は、これらのインターロックの二つ以上の機能を常に確保する。</p>	<p>変更なし</p>														
<p>1.2.2 複数ユニットの臨界安全設計</p> <p>複数ユニットは実効増倍率が0.95以下となる配置とし、機器同士が接触しても臨界となるおそれはないが、安全設計上の管理として次の対応を行う。</p> <ul style="list-style-type: none"> ・コールドトラップ、製品シリンダ、中間製品容器及び減圧槽は、それぞれ他のユニットと相互の間隔が30 cm以上となるように配置する。 ・ケミカルトラップ (NaF) は、それぞれ他のユニットと相互の間隔が1 m以上となるよう配置する。 	<p>1.2.2 複数ユニットの臨界安全設計</p> <p>変更なし</p>														
<p>1.3 核燃料物質の貯蔵施設の臨界防止</p> <p>1.3.1 単一ユニットの臨界安全設計</p> <p>貯蔵施設においては、核燃料物質の取り扱い上の一つの単位である単一ユニットを踏まえ、技術的に見て想定されるいかなる条件下でも臨界とならない設計とする。具体的には、貯蔵施設において核燃料物質を取り扱う単位は製品シリンダ、中間製品容器及び付着ウラン回収容器であり、それぞれを単一ユニットとする。製品シリンダ、中間製品容器及び付着ウラン回収容器について、核的制限値を次表に示すとおり設定して技術的に見て想定されるいかなる条件下でも臨界とならない設計とする。</p> <table border="1" style="width: 100%; border-collapse: collapse; margin-top: 10px;"> <thead> <tr> <th style="width: 15%;">核燃料物質の種類と状態</th> <th style="width: 10%;">均質 不均質 の区分</th> <th style="width: 15%;">臨界因子</th> <th style="width: 20%;">核的制限値</th> <th style="width: 20%;">臨界安全値</th> </tr> </thead> <tbody> <tr> <td>1. 種類 濃縮度 5 %以下のウラン</td> <td rowspan="2" style="text-align: center; vertical-align: middle;">均質</td> <td style="text-align: center;">濃縮度</td> <td style="text-align: center;">5 %</td> <td style="text-align: center;">—</td> </tr> <tr> <td>2. 状態 気体及び固体のUF₆</td> <td style="text-align: center;">減速度</td> <td style="text-align: center;">H/U-235 1.7</td> <td style="text-align: center;">H/U-235 10</td> </tr> </tbody> </table> <p style="font-size: small; margin-top: 5px;">制限条件は濃縮度 5 %以下を満足し、かつ減速度の制限値を超えないこととする。</p>	核燃料物質の種類と状態	均質 不均質 の区分	臨界因子	核的制限値	臨界安全値	1. 種類 濃縮度 5 %以下のウラン	均質	濃縮度	5 %	—	2. 状態 気体及び固体のUF ₆	減速度	H/U-235 1.7	H/U-235 10	<p>1.3 核燃料物質の貯蔵施設の臨界防止</p> <p>1.3.1 単一ユニットの臨界安全設計</p> <p>変更なし</p>
核燃料物質の種類と状態	均質 不均質 の区分	臨界因子	核的制限値	臨界安全値											
1. 種類 濃縮度 5 %以下のウラン	均質	濃縮度	5 %	—											
2. 状態 気体及び固体のUF ₆		減速度	H/U-235 1.7	H/U-235 10											

変更前	変更後																													
<p>1.3.2 複数ユニットの臨界安全設計</p> <p>複数ユニットは実効増倍率が0.95以下となる配置とし、機器同士が接触しても臨界となるおそれはないが、安全設計上の管理として次の対応を行う。</p> <ul style="list-style-type: none"> ・製品シリンダ、中間製品容器及び付着ウラン回収容器は、それぞれ他のユニットと相互の間隔が30 cm以上となるよう平置き配置する。 	<p>1.3.2 複数ユニットの臨界安全設計</p> <p>変更なし</p>																													
<p>1.4 放射性廃棄物の廃棄施設の臨界防止</p> <p>1.4.1 単一ユニットの臨界安全設計</p> <p>各単一ユニットに含まれる核燃料物質及びその他の物質の種類、量、物理的・化学的形態等を考慮し、核的制限値を次表に示すとおり設定して技術的に見て想定されるいかなる条件下でも臨界とならない設計とする。</p> <table border="1" data-bbox="311 709 1368 1157"> <thead> <tr> <th rowspan="2">設備及び機器</th> <th colspan="2">核燃料物質の種類と状態</th> <th rowspan="2">均質不均質の区分</th> <th rowspan="2">臨界因子</th> <th rowspan="2">核的制限値</th> <th rowspan="2">臨界安全値</th> </tr> <tr> <th>種類</th> <th>状態</th> </tr> </thead> <tbody> <tr> <td rowspan="2"> <ul style="list-style-type: none"> ・回収系混合ガスコールドトラップ ・回収系 IF₇コールドトラップ ・パージ系 IF₇コールドトラップ ・付着ウラン回収容器 </td> <td rowspan="2">濃縮度5%以下のウラン</td> <td rowspan="2">気体及び固体のUF₆</td> <td rowspan="2">均質</td> <td>濃縮度</td> <td>5%</td> <td>—</td> </tr> <tr> <td>減速度</td> <td>H/U-235 1.7</td> <td>H/U-235 10</td> </tr> <tr> <td rowspan="2"> <ul style="list-style-type: none"> ・回収系ケミカルトラップ (NaF) ・排気系ケミカルトラップ (NaF) ・パージ系ケミカルトラップ (NaF) </td> <td rowspan="2">濃縮度5%以下のウラン</td> <td rowspan="2">気体及び固体のUF₆</td> <td rowspan="2">均質</td> <td>濃縮度</td> <td>5%</td> <td>—</td> </tr> <tr> <td>形状寸法 (円筒直径)</td> <td>57.55 cm</td> <td>58.8 cm</td> </tr> </tbody> </table>	設備及び機器	核燃料物質の種類と状態		均質不均質の区分	臨界因子	核的制限値	臨界安全値	種類	状態	<ul style="list-style-type: none"> ・回収系混合ガスコールドトラップ ・回収系 IF₇コールドトラップ ・パージ系 IF₇コールドトラップ ・付着ウラン回収容器 	濃縮度5%以下のウラン	気体及び固体のUF ₆	均質	濃縮度	5%	—	減速度	H/U-235 1.7	H/U-235 10	<ul style="list-style-type: none"> ・回収系ケミカルトラップ (NaF) ・排気系ケミカルトラップ (NaF) ・パージ系ケミカルトラップ (NaF) 	濃縮度5%以下のウラン	気体及び固体のUF ₆	均質	濃縮度	5%	—	形状寸法 (円筒直径)	57.55 cm	58.8 cm	<p>1.4 放射性廃棄物の廃棄施設の臨界防止</p> <p>1.4.1 単一ユニットの臨界安全設計</p> <p>変更なし</p>
設備及び機器		核燃料物質の種類と状態						均質不均質の区分	臨界因子					核的制限値	臨界安全値															
	種類	状態																												
<ul style="list-style-type: none"> ・回収系混合ガスコールドトラップ ・回収系 IF₇コールドトラップ ・パージ系 IF₇コールドトラップ ・付着ウラン回収容器 	濃縮度5%以下のウラン	気体及び固体のUF ₆	均質	濃縮度	5%	—																								
				減速度	H/U-235 1.7	H/U-235 10																								
<ul style="list-style-type: none"> ・回収系ケミカルトラップ (NaF) ・排気系ケミカルトラップ (NaF) ・パージ系ケミカルトラップ (NaF) 	濃縮度5%以下のウラン	気体及び固体のUF ₆	均質	濃縮度	5%	—																								
				形状寸法 (円筒直径)	57.55 cm	58.8 cm																								
<p>1.4.2 複数ユニットの臨界安全設計</p> <p>複数ユニットは実効増倍率が0.95以下となる配置とし、機器同士が接触しても臨界となるおそれはないが、安全設計上の管理として次の対応を行う。</p> <ul style="list-style-type: none"> ・コールドトラップ、付着ウラン回収容器はそれぞれ他のユニットと相互の間隔が30 cm以上となるように配置する。 ・ケミカルトラップ (NaF) は、それぞれ他のユニットと相互の間隔が1 m以上となるよう配置する。 	<p>1.4.2 複数ユニットの臨界安全設計</p> <p>変更なし</p>																													

変更前		変更後									
<p>1.4.3 少量ウラン取扱い設備の臨界安全設計</p> <p>少量のウランを取り扱う設備では、次表に示すとおりウランの取扱量等を把握し、適切に取り扱う。</p> <table border="1"> <thead> <tr> <th>管理対象</th> <th>最大取扱ウラン量</th> </tr> </thead> <tbody> <tr> <td>使用済 NaF</td> <td>廃棄物前処理室にてドラム缶に封入するまでの間：200 L ドラム缶当たり約 25 kg-U</td> </tr> <tr> <td>スラッジ</td> <td>管理廃水処理室にてドラム缶に封入するまでの間：20 L ドラム缶当たり約 2 kg-U</td> </tr> <tr> <td>分析沈殿物</td> <td>分析室にて沈殿処理するまでの間：分析沈殿作業当たり約 1 kg-U 廃棄物前処理室にてドラム缶に封入するまでの間：20 L ドラム缶当たり約 2 kg-U</td> </tr> </tbody> </table> <p>上記に関する運用については加工施設保安規定に定め管理する。</p>		管理対象	最大取扱ウラン量	使用済 NaF	廃棄物前処理室にてドラム缶に封入するまでの間：200 L ドラム缶当たり約 25 kg-U	スラッジ	管理廃水処理室にてドラム缶に封入するまでの間：20 L ドラム缶当たり約 2 kg-U	分析沈殿物	分析室にて沈殿処理するまでの間：分析沈殿作業当たり約 1 kg-U 廃棄物前処理室にてドラム缶に封入するまでの間：20 L ドラム缶当たり約 2 kg-U	<p>1.4.3 少量ウラン取扱い設備の臨界安全設計</p> <p>変更なし</p>	
管理対象	最大取扱ウラン量										
使用済 NaF	廃棄物前処理室にてドラム缶に封入するまでの間：200 L ドラム缶当たり約 25 kg-U										
スラッジ	管理廃水処理室にてドラム缶に封入するまでの間：20 L ドラム缶当たり約 2 kg-U										
分析沈殿物	分析室にて沈殿処理するまでの間：分析沈殿作業当たり約 1 kg-U 廃棄物前処理室にてドラム缶に封入するまでの間：20 L ドラム缶当たり約 2 kg-U										
<p>1.5 その他の加工施設の臨界防止</p> <p>少量のウランを取り扱う核燃料物質の検査設備（分析設備）においては、次表に示すとおりウランの取扱量等を把握し、適切に取り扱う。</p> <table border="1"> <thead> <tr> <th>管理対象</th> <th>最大取扱ウラン量</th> </tr> </thead> <tbody> <tr> <td>分析室で取り扱う UF₆ サンプル等</td> <td>分析室で総量として約 16 kg-U (サンプル保管戸棚での保管数量：約 4.5 kg-U スクラバ付きドラフトチェンバでの取扱数量：約 1 kg-U カリフォルニア型フードでの取扱数量：約 1 kg-U)</td> </tr> </tbody> </table> <p>上記に関する運用については加工施設保安規定に定め管理する。</p>		管理対象	最大取扱ウラン量	分析室で取り扱う UF ₆ サンプル等	分析室で総量として約 16 kg-U (サンプル保管戸棚での保管数量：約 4.5 kg-U スクラバ付きドラフトチェンバでの取扱数量：約 1 kg-U カリフォルニア型フードでの取扱数量：約 1 kg-U)	<p>1.5 その他の加工施設の臨界防止</p> <p>変更なし</p>					
管理対象	最大取扱ウラン量										
分析室で取り扱う UF ₆ サンプル等	分析室で総量として約 16 kg-U (サンプル保管戸棚での保管数量：約 4.5 kg-U スクラバ付きドラフトチェンバでの取扱数量：約 1 kg-U カリフォルニア型フードでの取扱数量：約 1 kg-U)										

変更前	変更後
<p>2. 地盤</p> <p>本施設のうち UF₆ を内包する設備及び機器及び当該設備及び機器に求められる安全機能を維持するために必要な設備及び機器を収納する建物は、N 値 50 以上の十分な地耐力を有する地盤に支持させる設計とする。</p> <p>上記以外の屋外の設備については、建築基準法等に基づき、設備を十分に支持できる地盤に設置する設計とする。</p>	<p>2. 地盤</p> <p>変更なし</p>

変更前	変更後
<p>3. 自然現象</p> <p>3.1 地震による損傷の防止</p> <p>3.1.1 地震による損傷の防止に関する基本方針</p> <p>本施設においては、事業変更許可申請書「変更後における加工施設の安全設計に関する説明書」にて示すとおり、安全上重要な施設はなく、Sクラスに該当するものはないことから、本施設のうちUF₆を内包する設備及び機器及び当該設備及び機器に求められる安全機能を維持するために必要な設備及び機器並びにこれらを収納する建物は、地震の発生によって生じるおそれがある安全機能の喪失及びそれに続く放射線並びに化学的毒性による公衆への影響を防止する観点から、当該設備及び機器の安全機能が喪失した場合の影響の相対的な程度（以下「耐震重要度」という。）に応じて次のように分類し、それぞれの分類に応じた耐震設計を行う。</p> <p>耐震設計は静的設計法を基本とする。設備及び機器の設計に当たっては、剛構造となることを基本とし、建物・構築物の耐震設計は建築基準法等関係法令による。</p> <p>なお、本施設のうちUF₆を内包する設備及び機器並びにこれを収納する建物は、以下に示す基本的な考え方に基づき、耐震重要度に応じた設計を行ったうえで、重要度の高いものは、更なる安全性の向上のため、設定する地震力に一定の余裕をみた地震力を設定し、大きな事故を誘発することがない設計とする。</p>	<p>3. 自然現象</p> <p>3.1 地震による損傷の防止</p> <p>3.1.1 地震による損傷の防止に関する基本方針</p> <p>変更なし</p>
<p>3.1.2 耐震構造</p> <p>3.1.2.1 建物・構築物の耐震設計</p> <p>本施設のうちUF₆を内包する設備及び機器並びに当該設備及び機器に求められる安全機能を維持するために必要な設備及び機器を収納する建物・構築物の耐震設計は、次に述べる方法により行う。</p> <p>建物・構築物の耐震設計法については、各類とも静的設計法を基本とし、かつ、建築基準法等関係法令により行う。</p> <p>上位の分類に属するものは、下位の分類に属するものの破損によって波及的破損が生じないようにする。</p> <p>上位の分類の建物・構築物と構造的に一体に設計することが必要な場合には、上位分類の設計法による。</p> <p>事業許可基準規則解釈別記3のとおり、建物及び構築物の耐震設計に用いる静的地震力については、建築基準法施行令第88条に規定する地震層せん断力係数に、耐震重要度に応じた割り増し係数（第1類：1.5以上、第2類：1.25以上、第3類：1.0以上）を乗じて算定する。</p> <p>ここで、地震層せん断力係数は、標準せん断力係数を0.2以上とし、建物・構築物の振動特性、地盤の種類等を考慮して求められる値とする。</p> <p>保有水平耐力の算定においては、同施行令第82条の3により定まる構造計算により安全性を確認することを原則とし、必要保有水平耐力については、同条第2号に規定する式で計算した数値に耐震重要度分類に応じた割り増し係数を乗じて算定する。必要保有水平耐力の算出に使用する標準せん断力係数は1.0以上とする。</p> <p>なお、隣接する各建物間は、エキスパンションジョイントを介して接続し、耐震設計上独立した構造とする。</p>	<p>3.1.2 耐震構造</p> <p>3.1.2.1 建物・構築物の耐震設計</p> <p>変更なし</p>
<p>3.1.2.2 設備及び機器の耐震設計</p> <p>本施設における設備及び機器の耐震設計は、次に述べる方法により行う。</p> <p>設備及び機器の耐震設計法については、原則として静的設計法を基本とする。</p> <p>上位の分類に属するものは、下位の分類に属するものの破損によって波及的破損が生じないようにする。</p> <p>上位の分類の建物・構築物と構造的に一体に設計することが必要な場合には、上位分類の設計法による。</p>	<p>3.1.2.2 設備及び機器の耐震設計</p> <p>変更なし</p>

変更前	変更後
<p>設備及び機器の設計に当たっては剛構造となることを基本とし、それが困難な場合には動的解析等適切な方法により設計する。</p> <p>(1) 一次設計</p> <p>耐震重要度の分類の各類ともに一次設計を行うものとする。</p> <p>設備及び機器の耐震設計に用いる静的地震力については、一次設計に係る一次地震力について、地震層せん断力係数に、耐震重要度に応じた割り増し係数を乗じたものに20%増しして算定する。ここで「一次設計」とは、常時作用している荷重と一次地震力を組み合わせ、その結果発生する応力に対して、降伏応力又はこれと同等な安全性を有する応力を許容限界とする設計をいう。</p> <p>第1類 1.5以上 第2類 1.25以上 第3類 1.0以上</p> <p>(2) 二次設計</p> <p>耐震重要度の分類の第1類については、上記の一次設計に加え、二次設計を行う。この二次設計に用いる二次地震力は、一次地震力に割り増し係数1.5以上を乗じたものとする。ここで「二次設計」とは、常時作用している荷重と一次地震力を上回る二次地震力とを組み合わせ、その結果発生する応力に対して、設備及び機器の相当部分が降伏し、塑性変形する場合でも過大な変形、亀裂、破損等が生じ、その施設の安全機能に重大な影響を及ぼすことがない設計をいう。</p>	
<p>3.1.2.3 設計基準を超える条件に対する設計上の考慮</p> <p>本施設のうちUF₆を内包する設備及び機器並びにこれを収納する建物は、地震の発生によって生じるおそれがある安全機能の喪失及びそれに続くUF₆の漏えい、これに伴い発生するHFによる公衆への影響を防止する観点から、耐震重要度に応じた地震力の設定に加えて、耐震重要度分類Sクラスに要求される程度の地震力に対して過度の変形・損傷を防止することにより、設計基準を超える条件でも公衆への放射線及び化学的毒性による影響を抑制し、大きな事故の誘因とならないことを確認する。</p> <p>具体的には、本施設の第1類の建物は、工場等周辺の公衆に対する更なるリスク低減のため、1Gの地震力に対して終局に至らない設計とする。</p> <p>また、UF₆を内包する第1類及び第2類の設備及び機器、これを直接支持する構造物は、工場等周辺の公衆に対する更なるリスク低減のため、下記に示すとおり、水平方向の設計用地震力(1G)及び水平方向の1/2の大きさの垂直方向の設計用地震力に対して降伏し、塑性変形する場合でも、過大な損傷、亀裂、破損等が生じないようにする。</p> <p>(1) ボルトの応力評価</p> <p>静的地震力によりボルトに発生する応力、静的地震力により引抜力が発生する機器については基礎ボルトに作用する引抜力に対して、降伏し塑性変形する場合でも過大な損傷、亀裂、破損等が生じないことを確認する。</p> <p>(2) 脚部の応力評価</p> <p>脚部を有する機器については、静的地震力により脚部に発生する応力に対して、降伏し塑性変形する場合でも過大な損傷、亀裂、破損等が生じないことを確認する。</p>	<p>3.1.2.3 設計基準を超える条件に対する設計上の考慮</p> <p>変更なし</p>

変更前	変更後
<p>(3) 子台車又は搬送台車ストッパの応力評価 UF₆ シリンダ類又は付着ウラン回収容器を積載して槽内に収納する子台車又は搬送台車については、静的地震力により子台車及び搬送台車のストッパに発生する応力に対して、降伏し塑性変形する場合でも過大な損傷、亀裂、破損等が生じないことを確認する。</p> <p>(4) 機器の転倒評価 静的地震力により機器が転倒しないことを確認する。</p> <p>(5) 配管の応力評価 静的地震力により配管に発生する応力が、降伏し塑性変形する場合でも過大な損傷、亀裂、破損等が生じないことを確認する。</p> <p>(6) 配管支持構造物の応力評価 支持構造物と基礎ボルト、ベースプレート、埋込板、スタッドジベルに静的地震力により発生する応力に対して、降伏し塑性変形する場合でも過大な損傷、亀裂、破損等が生じないことを確認する。</p>	
<p>3.1.3 耐震重要度の分類 本施設の建屋、設備及び機器について、地震の発生による建屋、設備及び機器の安全機能が喪失した場合の影響の相対的な程度に応じて分類し、それぞれの分類に応じた耐震設計を行う。また、耐震重要度分類において、上位に属するものは、下位の分類に属するものの破損によって波及的破損が生じないものとするとともに、下位の分類に属するものを上位の分類の建物及び構築物と構造的に一体に設計することが必要な場合には、上位の分類による設計とする。 以下に示す基本的な考え方に従って第1類、第2類及び第3類に分類する。</p> <p>3.1.3.1 第1類について</p> <p>(1) 設備及び機器のうち、5 kg U以上のUF₆を内包するもの（隔離弁までの主要配管と隔離弁を含む）</p> <p>(2) 汚染のおそれのある区域（以下「第1種管理区域」という。）からの排気処理するフィルタ、排風機及びフィルタ、排風機及びフィルタから排気口までのダクト（ダンパを含む）並びに送風機と第1種管理区域の各室をつなぐダクト（ダンパを含む）</p> <p>(3) 上記(1)、(2)の設備及び機器の安全機能の維持に必要な周辺設備</p> <p>(4) 事故時の監視・操作、UF₆の漏えい等の監視設備及びこれらの設備に電源を供給する設備</p> <p>(5) 上記(1)から(4)の設備及び機器を収納する建物及び構築物</p>	<p>3.1.3 耐震重要度の分類 変更なし</p>

変更前	変更後
<p>3.1.3.2 第2類について</p> <p>(1) 設備及び機器のうち、5 kg U未満のUF₆を内包するもの（これらをつなぐ主要配管（弁を含む）、ダクト（ダンパを含む）及びこれらの設備及び機器と第1類の設備及び機器間をつなぐ主要配管（弁を含む）を含む）</p> <p>(2) 第1種管理区域の負圧及び排気経路を維持するために必要な設備及び機器並びにダクト（ダンパを含む）</p> <p>(3) 上記(1)，(2)の設備及び機器の安全機能の維持に必要な周辺機器</p> <p>(4) 第1類以外の建物及び構築物</p> <p>3.1.3.3 第3類について</p> <p>第1類及び第2類以外の設備及び機器</p>	

変更前	変更後
<p>3.2 津波による損傷の防止</p> <p>事業変更許可申請書「添付書類三へ津波」にて、本施設が標高約 36 m、海岸から約 3 km 離れた丘陵地帯に位置していることから、津波が敷地に到達するおそれはないことを確認済みである。</p> <p>このことから、基準津波によって、安全機能を有する施設の安全機能が損なわれるおそれはないことから、津波防護施設等は設置しない。</p>	<p>3.2 津波による損傷の防止</p> <p>変更なし</p>

変更前	変更後
<p>3.3 外部からの衝撃による損傷の防止</p> <p>3.3.1 外部からの衝撃による損傷の防止に関する基本方針</p> <p>本施設は、敷地及び敷地周辺の自然環境を基に想定される自然現象（地震及び津波を除く。）のうち、設計上の考慮を必要とする自然現象又はその組み合わせに遭遇した場合において、自然現象そのものがもたらす環境条件及びその結果として本施設で生じ得る環境条件が大きな事故の誘因とならない設計とする。</p> <p>本施設は、敷地及び敷地周辺の状況を基に想定される設計上の考慮を必要とする事象であって人為によるもの（故意によるものを除く。）が大きな事故の誘因とならない設計とする。</p> <p>本施設の設計に当たっては、国内外の基準や文献等に基づき自然現象を検討し、敷地及び敷地周辺の自然環境を基に、本施設の安全機能に影響を及ぼし得る個々の自然現象として、風（台風）、竜巻、低温・凍結、高温、降水、積雪、落雷、火山の影響、生物学的事象及び森林火災の10事象を抽出した。</p> <p>また、国内外の基準や文献等に基づき人為事象を検討し、敷地及び敷地周辺の状況を基に、本施設の安全に影響を及ぼし得る人為事象として、航空機落下、爆発、近隣工場等の火災、電磁的障害及び敷地内における化学物質の放出の5事象を抽出した。</p> <p>なお、抽出された自然現象については、その特徴を考慮した荷重の組み合わせを考慮する。</p>	<p>3.3 外部からの衝撃による損傷の防止</p> <p>3.3.1 外部からの衝撃による損傷の防止に関する基本方針</p> <p>変更なし</p>
<p>3.3.2 自然現象及び人為事象（電磁的障害及び化学物質の放出を除く。）</p> <p>3.3.2.1 竜巻、森林火災、落雷及び火山の影響以外の自然現象</p> <p>3.3.2.1.1 風（台風）及び積雪</p> <p>風（台風）及び積雪については、八戸特別地域気象観測所で観測された日最大瞬間風速、また、積雪については、八戸特別地域気象観測所、むつ特別地域気象観測所及び六ヶ所地域気象観測所で観測された最深積雪を踏まえて、建築基準法に基づき設計荷重を設定し、これに対し安全機能を損なわないよう設計する。</p>	<p>3.3.2 自然現象及び人為事象（電磁的障害及び化学物質の放出を除く。）</p> <p>3.3.2.1 竜巻、森林火災、落雷及び火山の影響以外の自然現象</p> <p>3.3.2.1.1 風（台風）及び積雪</p> <p>変更なし</p>
<p>3.3.2.1.2 低温・凍結</p> <p>低温・凍結については、ユーティリティ系の水等が凍結した場合でも、本施設の特徴から閉じ込め機能等の安全機能を喪失するおそれはないが、低温・凍結による影響を防止するため、設備及び機器は日本産業規格等に基づき設計を行うとともに建物内に収納し直接外気の影響を受けないようにし、建物は建築基準法等関係法令に基づき設計を行う。</p>	<p>3.3.2.1.2 低温・凍結</p> <p>変更なし</p>
<p>3.3.2.1.3 高温</p> <p>高温については、本施設の特徴から閉じ込め機能等の安全機能が喪失するおそれはないが、高温による影響を防止するため、設備及び機器は日本産業規格等に基づき設計を行うとともに建物内に収納し直接外気の影響を受けないようにし、建物は建築基準法等関係法令に基づき設計を行う。</p>	<p>3.3.2.1.3 高温</p> <p>変更なし</p>
<p>3.3.2.1.4 降水</p> <p>降水については、敷地内の排水設計により、八戸特別地域気象観測所及びむつ特別地域気象観測所で観測された最大日降水量及び最大1時間降水量を踏まえても、大量の雨水が施設に浸水しないよう設計する。</p>	<p>3.3.2.1.4 降水</p> <p>変更なし</p>

変更前	変更後
<p>3.3.2.1.5 生物学的事象</p> <p>生物学的事象については、事業変更許可申請書に示す本施設敷地周辺の生物の生息状況の調査結果に基づく対象生物が施設へ侵入することを防止又は抑制する設計とする。</p> <p>具体的には、換気設備の外気取入口へのバードスクリーン等の設置、取水設備にスクリーンの設置等を行う。</p> <p>また、屋外に設置する電気設備は、密封構造、メッシュ構造及びシール処理を施す構造とすることにより、鳥類、昆虫類及び小動物の侵入を防止又は抑制する設計とする。</p>	<p>3.3.2.1.5 生物学的事象</p> <p>変更なし</p>
<p>3.3.2.2 竜巻</p> <p>本施設は、「原子力発電所の竜巻影響評価ガイド」（平成25年6月19日 原規技発第13061911号 原子力規制委員会決定）（以下「竜巻影響評価ガイド」という。）を参考に、設計上考慮する竜巻に対して、UF₆の漏えいによる大きな事故の誘因とならない設計とする。</p>	<p>3.3.2.2 竜巻</p> <p>変更なし</p>
<p>3.3.2.2.1 防護対象施設</p> <p>本施設のうち、設計上考慮する竜巻から防護する施設（以下「竜巻防護施設」という。）は、竜巻による風圧力、気圧差、飛来物に対して、安全機能を損なわない設計とする。</p> <p>竜巻防護施設として、UF₆を内包する設備及び機器、UF₆に汚染された機器及びこれらを収納する建屋とし、閉じ込め機能喪失時のリスクレベルに応じて対策を講じる設計とする。</p> <p>本施設内の竜巻防護施設のうち、損傷時の漏えいによる影響度の大きい均質槽は建屋（2号発回均質棟）による防護を基本とし、「建屋により防護する施設」と分類する。</p> <p>また、設計飛来物に対し、防護が期待できない建屋に収納される竜巻防護施設は、損傷時の影響度が小さいことから、設備又は運用による竜巻防護対策を実施することとし、「設備又は運用により防護する施設」と分類する。</p> <p>なお、竜巻防護施設（2号発回均質棟）の周囲の建屋・構築物の高さ及び竜巻防護施設（2号発回均質棟）との距離を考慮し、損壊により竜巻防護施設（2号発回均質棟）に波及的影響を及ぼすおそれのある施設を、竜巻防護施設（2号発回均質棟）に波及的影響を及ぼし得る施設として選定し、建屋により防護する施設の安全機能を損なわない設計とする。</p>	<p>3.3.2.2.1 防護対象施設</p> <p>変更なし</p>
<p>3.3.2.2.2 設計荷重の設定</p> <p>(1) 設計上考慮する竜巻の設定</p> <p>事業変更許可申請書「添付書類五 ハ 地震等の自然環境に関する安全設計 (ハ) 地震及び津波以外の自然現象並びに人為による事象に対する安全設計」に示すとおり、設計上考慮する竜巻の最大風速は100 m/sとする。</p> <p>(2) 設計飛来物の設定</p> <p>事業変更許可申請書「添付書類五 ハ 地震等の自然環境に関する安全設計 (ハ) 地震及び津波以外の自然現象並びに人為による事象に対する安全設計」に示すとおり、竜巻影響評価ガイドに例示される鋼製材（長さ4.2 m×幅0.3 m×奥行き0.2 m、質量135 kg、最大水平速度51 m/s、最大鉛直速度34 m/s）及び鋼製パイプ（長さ2.0 m×直径0.05 m、質量8.4 kg、最大水平速度49 m/s、最大鉛直速度33 m/s）を設計飛来物として設</p>	<p>3.3.2.2.2 設計荷重の設定</p> <p>変更なし</p>

変更前	変更後
<p>定する。</p> <p>(3) 荷重の組み合わせと許容限界</p> <p>a. 荷重の組み合わせ</p> <p>設計上考慮する竜巻により竜巻防護施設に作用する荷重として、竜巻影響評価ガイドを参考に風圧力による荷重、気圧差による荷重、飛来物による衝撃荷重を組み合わせた竜巻荷重並びに竜巻防護施設に常時作用する荷重、運転時荷重、その他竜巻以外の自然現象による荷重を適切に組み合わせたものを設計荷重として考慮する。</p> <p>b. 許容限界</p> <p>建屋・構築物の設計において、設計飛来物の衝突による貫通及び裏面剥離発生の有無の評価については、貫通及び裏面剥離が発生する限界厚さ及び部材の最小厚さを比較することにより行う。貫通評価は、設計飛来物の貫通力が大きくなる向きで衝突することを考慮して評価を行う。さらに、設計荷重により発生する変形又は応力が安全上適切と認められる規格及び規準による終局耐力等の許容限界に対して安全余裕を有する設計とする。</p> <p>設備の設計においては、許容応力等が安全上適切と認められる規格及び規準による許容応力等の許容限界に対して安全余裕を有する設計とする。</p>	
<p>3.3.2.2.3 竜巻防護設計</p> <p>(1) 建屋により防護する施設</p> <p>「建屋により防護する施設」(2号発回均質棟)については、建屋が設計荷重による影響を受けない設計とする。具体的には、建屋は、設計荷重に対して主架構の構造健全性が維持されるとともに、個々の部材の破損により本施設内の竜巻防護施設が閉じ込め機能を損なわない設計とする。</p> <p>設計飛来物の衝突に対しては、貫通が防止でき、かつ、衝撃荷重に対して健全性が確保できる設計とする。</p> <p>建屋により防護する施設を収納する2号発回均質棟の開口部(扉、シャッタ)のうち、設計飛来物の進入により均質槽の安全機能に影響を与え得るおそれのある開口部(扉、シャッタ)には、防護板等により設計飛来物の進入を防止する設計とする。</p> <p>a. 設計飛来物の貫通を防止することができる又は設計飛来物の運動エネルギーを吸収することができる設計とする。</p> <p>b. 建屋及び設備の耐震性に影響を与えない設計とする。</p> <p>c. 竜巻防護施設の安全機能に影響を与えない設計とする。</p> <p>d. 保守・点検及び資機材等の搬出入を考慮した設計とする。</p> <p>(2) 設備又は運用により防護する施設</p> <p>設計上考慮する竜巻の影響により建屋が損傷し、防護できない可能性のある施設は、設計荷重による影響に対して安全機能を損なわない設計とすることを基本とする。</p> <p>a. 2号カスケード棟のカスケード設備内のUF₆は、竜巻の襲来が予想される場合には、2号発回均質棟のケミカルトラップに排気回収する。</p>	<p>3.3.2.2.3 竜巻防護設計</p> <p>変更なし</p>

変更前	変更後
<p>b. 貯蔵施設においてUF₆を貯蔵するUF₆シリンダ類及び付着ウラン回収容器については、設計飛来物の貫通に対してシリンダの肉厚により健全性を確保する。</p> <p>なお、UF₆を内包するシリンダは、その空力特性から浮き上がらない。</p> <p>c. 廃棄施設において保管廃棄した固体廃棄物のドラム缶等については、固縛により飛散を防止する。</p> <p>d. 上記a.～c.以外の竜巻防護施設は、建屋内の機器配置等により、竜巻防護施設の安全機能に影響を与えない設計とする。</p>	
<p>3.3.2.2.4 竜巻随伴事象に対する設計</p> <p>竜巻影響評価ガイドを参考に竜巻随伴事象として、火災、溢水及び外部電源喪失を想定し、これらの事象が発生した場合においても本施設の安全性が損なわない設計とする。</p> <p>火災については、屋外危険物貯蔵施設の火災について外部火災に対する防護設計で考慮する。</p> <p>溢水については、施設内の屋外タンク（工水タンク）が損傷した場合の溢水評価について、溢水に対する防護設計で考慮する。</p> <p>外部電源喪失については、本施設の特徴から、外部電源喪失により施設の安全性を著しく損なうおそれはないため、防護設計は不要である。</p>	<p>3.3.2.2.4 竜巻随伴事象に対する設計</p> <p>変更なし</p>
<p>3.3.2.2.5 その他の考慮</p> <p>本施設の北側近傍に公道があることから、公道車両の飛来距離範囲にある損傷時の漏えいによる影響度の大きい均質・ブレンディング設備の均質槽を収納する2号発回均質棟については、均質槽の閉じ込め機能に影響を与えないよう対策を講じる。</p>	<p>3.3.2.2.5 その他の考慮</p> <p>変更なし</p>
<p>3.3.2.2.6 手順等</p> <p>以下に示す竜巻事象に対する措置について、加工施設保安規定に定めて管理する。</p> <ul style="list-style-type: none"> ・竜巻対策として、資機材等の設置状況を踏まえ、飛来物となる可能性のあるもので、飛来した場合の運動エネルギー及び貫通力が設計飛来物よりも大きなものに対する固縛、建屋内への収納又は敷地内からの撤去を実施することを手順に定める。 ・敷地構内の車両については、入構を管理するとともに、飛来対策区域を設定し、竜巻の襲来が予想される場合に車両が飛来物とならないよう固縛又は退避を実施することを手順に定める。 ・飛来対策区域は、車両の最大飛来距離を算出した結果に保守性を考慮し設定する。 <p>竜巻の襲来が予想される場合には、均質・ブレンディング設備の均質槽の液化運転及び各設備の槽類の加熱を停止するとともに、カスケード設備は、UF₆を排気回収する手順を定める。</p>	<p>3.3.2.2.6 手順等</p> <p>変更なし</p>
<p>3.3.2.3 外部火災</p> <p>敷地及び敷地周辺で想定される自然現象並びに人為事象による火災・爆発（以下「外部火災」という。）が大きな事故の誘因とならない設計とする。</p>	<p>3.3.2.3 外部火災</p> <p>変更なし</p>
<p>3.3.2.3.1 防護対象施設</p> <p>本施設において外部火災発生時に発生が想定されるハザードとして、熱せられたUF₆の圧力上昇によって発</p>	<p>3.3.2.3.1 防護対象施設</p> <p>変更なし</p>

変更前	変更後
<p>生ずるUF₆を取り扱う設備及び機器からの漏えいがある。</p> <p>したがって、UF₆を取り扱う設備及び機器の閉じ込め機能を防護対象安全機能とする。</p> <p>UF₆を取り扱う設備及び機器は、全て建屋内に收容されているため、防護対象を收容する建屋（2号発回均質棟、2号カスケード棟、1号発回均質棟、Aウラン貯蔵庫、Bウラン貯蔵庫、ウラン貯蔵・廃棄物庫）を防護対象施設とし、防護対象安全機能を損なわない設計とする。</p> <p>また、本施設敷地内に存在する施設のうち、防護対象施設へ熱影響を与える可能性のある施設（オイルヤード内重油タンク・軽油タンク、補助建屋内重油タンク・軽油タンク、危険物薬品貯蔵庫内危険物貯蔵所）を屋外危険物貯蔵施設とし、屋外危険物貯蔵施設への外部火災による影響及び外部火災源としての影響を考慮したとしても、防護対象安全機能を損なわない設計とする。</p>	
<p>3.3.2.3.2 設計荷重の設定及び防護設計</p> <p>事業変更許可申請書にて「原子力発電所の外部火災影響評価ガイド」（平成25年6月19日 原規技発第13061912号 原子力規制委員会決定）（以下「外部火災影響評価ガイド」という。）に基づき、外部火災として、森林火災、近隣工場等の火災、航空機墜落による火災及び敷地内の屋外危険物貯蔵施設における火災を想定し、その規模及び熱影響を評価した結果、建屋外壁表面温度はコンクリートの許容温度200℃以下であり、防護対象安全機能を損なうおそれがないことを確認済みである。また、濃縮機器製造工場 高圧ガス貯蔵/消費施設の爆発については、十分な離隔距離を有していることから、防護対象安全機能を損なうことはない。</p> <p>評価結果を踏まえて以下の対策を実施する。</p> <p>(1) 防火帯の設置及び防火帯幅の設定</p> <p>必要とされる防火帯幅18.3mに対し、幅20m以上の防火帯幅を確保することにより防護対象安全機能を損なわない設計とする。</p> <p>(2) 離隔距離の確保</p> <p>防火帯外縁（火災側）から防護対象施設の間に必要な距離（危険距離）を上回る離隔距離を確保することにより防護対象安全機能を損なわない設計とする。</p>	<p>3.3.2.3.2 設計荷重の設定及び防護設計</p> <p>変更なし</p>
<p>3.3.2.3.3 外部火災による二次的影響</p> <p>濃縮工場の特徴から安全を確保する上で常時機能維持が必要な動的機能はなく、UF₆を鋼製の容器等に密封して取扱っており、ばい煙等が本施設へ影響を与えるおそれがある場合においても、均質・ブレンディング設備の均質槽の液化運転及び各設備の槽類の加熱を停止し、送排風機の停止・ダンパを閉止するとともに、カスケード設備はUF₆を排気回収することにより、防護対象安全機能が損なわないことから、ばい煙等の外部火災による二次的影響に対する防護設計は不要である。</p>	<p>3.3.2.3.3 外部火災による二次的影響</p> <p>変更なし</p>
<p>3.3.2.3.4 手順等</p> <p>外部火災に対しては、火災発生時の対応、防火帯の維持及び管理を適切に実施するための対策等を火災防護計画等に定める。また、加工施設保安規定にて、火災防護計画を定めることを明確にする。</p>	<p>3.3.2.3.4 手順等</p> <p>変更なし</p>

変更前	変更後
<p>3.3.2.4 落雷</p> <p>濃縮工場の特徴から安全を確保する上で常時機能維持が必要な動的機能はなく、落雷に伴う直撃雷と間接雷の影響を受け、本施設を監視・制御する計測制御設備が機能喪失したとしても、UF₆を鋼製の容器、配管に密封して取り扱うことにより閉じ込め機能及び臨界安全性を確保することができる。</p> <p>したがって、必ずしも落雷対策は必要としないが、可能な限りプラント状態の監視を継続できるようにするため、本施設の敷地及び敷地周辺で観測された落雷の最新の知見を踏まえ、落雷から計測制御設備及び電気設備を防護する設計とする。</p>	<p>3.3.2.4 落雷</p> <p>変更なし</p>
<p>3.3.2.4.1 防護対象施設</p> <p>濃縮工場の特徴から安全を確保する上で常時機能維持が必要な動的機器はなく、UF₆を鋼製の容器等に密封して取り扱うことにより閉じ込め機能を確保することができるため、落雷に伴う直撃雷及び間接雷により、計測制御設備が機能喪失したとしても、閉じ込め機能に影響を及ぼすものではない。</p> <p>一方で、プラント状態の監視を可能な限り継続できるよう安全機能を有する施設を監視・制御する計測制御設備を落雷から防護するとし、これらを収納する建屋を防護対象施設とする。</p> <p>なお、直撃雷については、中央操作棟、1号発回均質棟、2号発回均質棟、2号カスケード棟、中央操作棟と2号発回均質棟間の渡り廊下及び補助建屋を、間接雷については、中央操作棟を防護対象施設とする。</p>	<p>3.3.2.4.1 防護対象施設</p> <p>変更なし</p>
<p>3.3.2.4.2 想定する落雷の規模</p> <p>耐雷設計においては、敷地及び敷地周辺で観測された落雷の最新の知見を踏まえ、設計上考慮する落雷の規模について、敷地及び敷地周辺で観測された過去最大の落雷規模に保守性を見込んだ 270 kA の雷撃電流を想定する。</p>	<p>3.3.2.4.2 想定する落雷の規模</p> <p>変更なし</p>
<p>3.3.2.4.3 耐雷設計</p> <p>(1) 直撃雷に対する防護設計</p> <ul style="list-style-type: none"> ・直撃雷に対する防護対象施設に対しては、火災の発生を防止するため、消防法に基づき日本産業規格に準拠した避雷設備を設ける設計とする。 ・計測制御設備を設置している建屋は直撃雷から計測制御設備を防護するため、避雷設備を設ける設計とする。 <p>(2) 間接雷に対する防護設計</p> <ul style="list-style-type: none"> ・接地系の接地抵抗値は、日本産業規格による標準設計値である 10 Ω 以下とする。接地方式は網状接地方式及び接地棒方式とし、接地系は、原則 2 箇所以上で接続する。これにより、接地系の電位分布の平坦化を図る。 <p>(3) 雷サージ電流に対する防護設計</p> <ul style="list-style-type: none"> ・想定雷撃電流によって生じる接地系の電位上昇に対して、間接雷に対する防護対象施設は機能を損なわないように配慮した設計とする。 ・UF₆を取り扱う設備の計測制御設備は、建屋間で制御信号を取り合わない設計とすることから、想定雷撃電流 270 kA の落雷によって生じた接地系の電位上昇による建屋間の電位差の影響を受けることはない。 	<p>3.3.2.4.3 耐雷設計</p> <p>変更なし</p>

変更前	変更後
<ul style="list-style-type: none"> 雷が原因と推定される施設の共通要因故障の他施設の事例の知見を踏まえ、トレンチ又は地中電線管を介する取り合いケーブルがある計測制御設備について、敷地及び敷地周辺で観測された過去最大の落雷規模に保守性を見込んだ 270 kA の雷撃電流に対応した保安器を設置する。 電気設備については、電気設備技術基準に基づき、受変電設備に避雷器を設置する。避雷器は、「電気学会電気規格調査会標準規格 酸化亜鉛形避雷器」を満足するものとする。 	
<p>3.3.2.5 火山の影響</p> <p>本施設の安全性に影響を与える可能性のある火山事象は降下火砕物であると想定されるため、降下火砕物に対し、本施設の安全性を損なわない設計とする。</p>	<p>3.3.2.5 火山の影響</p> <p>変更なし</p>
<p>3.3.2.5.1 防護対象施設</p> <p>降下火砕物により UF₆ を内包する設備及び機器を収納する建屋の健全性が損なわれると、安全に影響を及ぼすおそれのあることから、UF₆ を内包する設備及び機器を防護対象施設とし、防護設計を講じる。</p>	<p>3.3.2.5.1 防護対象施設</p> <p>変更なし</p>
<p>3.3.2.5.2 想定する事象及び設計荷重</p> <p>事業変更許可申請書における抽出の結果に従い、降下火砕物を設計上考慮すべき事項とする。降下火砕物の層厚については、敷地から火山までの距離、敷地近傍の地形、敷地近傍の堆積物の調査、シミュレーション解析等を考慮し、36 cm 程度である。</p>	<p>3.3.2.5.2 想定する事象及び設計荷重</p> <p>変更なし</p>
<p>3.3.2.5.3 防護設計</p> <p>設計に当たっては、UF₆ を内包する機器の閉じ込め機能を確保するため、UF₆ を内包する設備及び機器を建屋により防護することを基本とし、想定される降下火砕物の荷重に対して、建屋の構造健全性が保たれるよう設計する。建屋のみで防護することが困難な場合は、UF₆ を内包する設備及び機器の構造強度と合わせて UF₆ の閉じ込め機能を損なわない設計とする。</p> <p>また、UF₆ を内包する設備及び機器のうち 2 号カスケード棟のカスケード設備は、火山事象が予想される場合に、内部の UF₆ の排気回収を行い、建屋により防護を行う 2 号発回均質棟のケミカルトラップに回収するとともに、送排風機の停止及び送排気系ダンパを閉止する。</p> <p>降下火砕物の堆積が確認された場合は除去作業を行うとともに、防護対象施設への影響を確認するため点検を実施するものとし、その手順書を整備する。</p> <p>上記の運用に関する措置については加工施設保安規定に定めて管理する。</p>	<p>3.3.2.5.3 防護設計</p> <p>変更なし</p>
<p>3.3.3 人為事象（電磁的障害及び化学物質の放出）</p> <p>その他人為事象として電磁的障害及び敷地内における化学物質の放出の 2 事象を考慮し、それらに対して、加工施設の安全機能を損なわない設計とする。</p> <p>3.3.3.1 電磁的障害</p> <p>電磁的障害については、計測制御系統を独立して設置し、接地、シールド等のノイズ対策を施すことにより、安全機能を損なわない設計とする。</p>	<p>3.3.3 人為事象（電磁的障害及び化学物質の放出）</p> <p>3.3.3.1 電磁的障害</p> <p>変更なし</p>

変更前	変更後
<p>3.3.3.2 敷地内における化学物質の放出</p> <p>敷地内における化学物質の放出については、UF₆等のフッ化物以外の有毒ガスを発生するような化学物質は敷地内に存在しないが、放出のおそれがある場合には、外部火災によるばい煙に対する措置と同様の措置を実施する。</p> <p>なお、UF₆等のフッ化物を取り扱う設備・機器は閉じ込めに係る安全設計により、閉じ込めが確保されている。</p>	<p>3.3.3.2 敷地内における化学物質の放出</p> <p>変更なし</p>
<p>3.3.4 航空機落下</p> <p>事業変更許可申請書にて、実用発電用原子炉施設への航空機落下確率の評価基準について（内規）（平成14・7・29原院第4号）に準拠し航空機落下の発生確率評価を行った結果、判断基準である10⁻⁷回/年未満であることから、航空機落下に対する防護設計は不要である。</p>	<p>3.3.4 航空機落下</p> <p>変更なし</p>

変更前	変更後
<p>4. 閉じ込めの機能</p> <p>4.1 閉じ込め</p> <p>本施設は、以下のとおり、ウランを内包する設備及び機器からの漏えいを防止し、漏えいが発生した場合でも可能な限り建屋内に閉じ込める設計とし、本施設周辺の公衆に影響を与えない設計とするとともに、UF₆が漏えいした場合に、その影響から従事者を保護する設計とする。「第十条 閉じ込めの機能」に関するインターロックについては「第十八条 警報設備等」の基本設計方針に基づく設計とする。</p> <p>なお、本施設には、プルトニウム及びその化合物並びにこれらの物質の一又は二以上を含む物質を取り扱う設備は設置しない。</p>	<p>4. 閉じ込めの機能</p> <p>4.1 閉じ込め</p> <p style="text-align: right;">変更なし</p>
<p>4.1.1 閉じ込めの機能</p> <p>ウランを内包する設備及び機器は、放射性物質を密封して取り扱うことにより、閉じ込め機能を確保するため以下のとおりの設計とする。</p> <ul style="list-style-type: none"> ・ウランを内包する設備及び機器は、UF₆等の取り扱う物質に対して耐腐食性を有する材料を使用し、取扱い圧力に応じた耐圧気密性を確保して放射性物質の漏えいを防止する設計とする。 遠心分離機は、回転体が破損しても外筒（ケーシング）の真空気密性能が十分に保たれるように、破損試験等により裏付けられた強度設計を行う。 UF₆を大気圧以上で取り扱う分析試料採取用のサンプルシリンダ、計量シリンダ及びサンプルシリンダからサンプルチューブに分配するサンプル小分け装置は、使用圧力に対して余裕のある強度設計を行い、耐圧試験により強度を確認する。 ・液化操作時に大気圧以上の圧力となる中間製品容器は耐圧気密性を有する均質槽に収納するとともに、中間製品容器と接続する高圧配管部は当該配管を覆うカバー（以下「配管カバー」という。）を設置する設計とする。 ・UF₆を大気圧以上の圧力で取り扱うサンプル小分け装置は、フードに収納する設計とする。 ・機器及び配管は、溶接、耐UF₆用ガスケット使用のミゾ型フランジ継手等により漏えいのない構造とし、リークテストにより漏れのないことを確認する。また、第2種管理区域内に設置するカスケード設備の弁については、無漏えい弁（ベローシール弁）を用いる。 ・コールドトラップは、冷凍機を用いて冷却するが、コールドトラップの材質は、ステンレス鋼（耐用温度-190℃「機械工学便覧」による。）であり、耐用温度以上で使用する。 ・濃縮ウランを生産する各工程から排気系へ移行するウランを捕集するケミカルトラップ（NaF）は、出口にウラン検出器を設け、ケミカルトラップ（NaF）の性能に異常のないことを確認する。 ・UF₆の加熱については、加熱するUF₆シリンダ類及び付着ウラン回収容器に熱的制限値（ANSI又はISO規格に基づく設計温度：121℃）を定めるとともに、熱的制限値を超えない範囲で温度管理値を定めて加熱する設計とする。 ・機器の脱着時に行うリークテストにより漏えいの発生を防止することを加工施設保安規定に定めて管理する。 ・密封されていない核燃料物質等を取り扱うフードは、その開口部の風速を適切に維持する設計とする。 ・均質槽は密封状態で使用し、中間製品容器等からのUF₆の漏えいが発生した場合でも、UF₆を均質槽内に閉じ込めることのできる設計とする。 <p>均質槽の扉開放時は、工程用モニタにより槽内にUF₆の漏えいがないことを確認することを加工施設保安</p>	<p>4.1.1 閉じ込めの機能</p> <p style="text-align: right;">変更なし</p>

変更前	変更後
<p>規定に定めて管理する。</p> <ul style="list-style-type: none"> 均質槽内の中間製品容器等は、減圧槽と安全弁を介して配管により連結し、中間製品容器の圧力が異常に上昇した場合は、安全弁が作動して中間製品容器内、サンプルシリンダ内及び計量シリンダ内のUF₆を減圧槽に流入させる設計とする。 地震等の本施設へ影響を及ぼす可能性がある自然現象が発生又は発生が予測される場合は、運転を停止することを加工施設保安規定に定めて管理する。 放射性固体廃棄物は、鋼製ドラム缶等の容器に封入し、放射性物質が漏えいしない設計とする。放射性固体廃棄物の鋼製ドラム缶等の容器への封入については加工施設保安規定に定めて管理する。 放射性物質を気体又は液体で扱う系統及び機器に、放射性物質を含まない系統及び機器を接続する必要がある場合は、逆止弁を設ける等、放射性物質の逆流により、放射性物質が拡散しない設計とする。 	
<p>4.1.2 漏えい検知及び漏えい拡大防止並びに影響軽減</p> <p>ウランを内包する設備及び機器から放射性物質が漏えいした場合に、その漏えいを検知できる設計とし、漏えいの拡大を防止するためのインターロックの設置、運転員による漏えい対処等により可能な限り放射性物質を建屋内に閉じ込める設計とする。</p> <ul style="list-style-type: none"> UF₆の漏えい対策として、前記のとおり均質槽の液化操作において、大気圧以上の圧力でUF₆を取り扱う配管部には、配管カバーを設けるとともに、配管カバーの排気系に工程用モニタ及び局所排気設備を設け、UF₆が漏えいした場合に、工程用モニタにより早期に検知し、警報を発するとともに、自動的に緊急遮断弁及び局所排気系ダクトのダンパを閉止して、UF₆を配管カバー及びその排気系統内に閉じ込める設計とする。なお、均質槽及びサンプル小分け装置の加熱を停止する工程用モニタ HF 濃度高によるUF₆漏えい拡大防止のインターロックを設け、排気が工程用モニタからダンパに到達する時間は、ダンパの切り替えに要する時間より十分長くなる排気風速とダクト長とすることにより、UF₆を配管カバー及びその排気系統内に閉じ込める設計とする。 前述の設備のうち、工程用モニタ、緊急遮断弁及び局所排気系ダクトのダンパを多重化することにより十分な信頼性を有する設計とする。 UF₆の液化を行う均質槽の槽数を、プラント規模（分離作業能力 450 tSWU/y）に応じて6基から1基に減ずることにより、UF₆が漏えいした場合の漏えい量の低減を図る。当該事項を加工施設保安規定に定めて管理する。 均質槽及び配管カバーの外側には、更にこれらを囲うカバー（以下「防護カバー」という。）を設置するとともに、UF₆を取り扱う配管等は、防護カバー、配管カバー、保温材等により覆われていない部分からUF₆が直に漏えいしないよう、間仕切り板、カバー又はシート（以下「カバー等」という。）を施工し、UF₆の漏えい時に、従事者がUF₆及びHFに直接暴露されることを防止する設計とする。 工事等において作業場所に近接するUF₆を内包する機器、配管の損傷を防止する措置を講じてUF₆の漏えいによる従事者の直接暴露を防止する。また、現場作業時に早期にUF₆の漏えいを検知して従事者が速やかに退避できる措置（可搬式のHF検知警報装置を携帯）を講じる。当該事項を加工施設保安規定に定めて管理する。 地震の発生を検知して警報を発し、速やかに従事者が退避することができるように警報装置を設ける。 UF₆の漏えいが発生した際の従事者の避難について、UF₆又はUO₂F₂に被ばく又はHFに暴露しにくい場所に退避経路及び一時退避エリアをあらかじめ設定する。当該事項を加工施設保安規定に定めて管理する。 2号発回均質室の均質槽周りの漏えい状況及び従事者の退避状況を確認するための監視カメラを配備する。 	<p>4.1.2 漏えい検知及び漏えい拡大防止並びに影響軽減</p> <p>変更なし</p>

変更前	変更後
<p>当該事項を加工施設保安規定に定めて管理する。</p> <ul style="list-style-type: none"> ・万一、均質槽からUF₆が漏えいした場合に備え、化学防護服、除染用具、薬品、車輪付き担架等の必要な資機材を配備する。当該事項を加工施設保安規定に定めて管理する。 	
<p>4.1.3 第1種管理区域の負圧設計</p> <p>第1種管理区域の気圧は、排気設備により、管理区域のうち、ウランを密封して取り扱い又は貯蔵し、汚染の発生するおそれのない区域（以下「第2種管理区域」という。）、非管理区域及び建屋外より負圧に維持し、第1種管理区域の空気が排気設備を bypass せずに外部へ漏えいすることを防ぐ設計とし、第1種管理区域の室内が正圧になることを防ぐため、起動時には排風機が送風機より先に起動し、停止時には送風機が排風機より先に停止する第1種管理区域の排気機能維持を設ける。また、排風機の故障時には、予備の排風機を起動し、排気設備の運転を継続する。</p>	<p>4.1.3 第1種管理区域の負圧設計</p> <p>変更なし</p>
<p>4.1.4 液体廃棄物の漏えい防止</p> <p>管理廃水処理設備の貯槽類は、廃水の漏えいを防止するとともに、万一、漏えいした場合でも、漏えいの拡大を防止する設計とする。</p> <ul style="list-style-type: none"> ・機器及び配管に接続する核燃料物質等を含まない液体を導く配管は逆止弁等により逆流を防止する構造とする。 ・床上設置の貯槽類の周辺には必要に応じて堰を設ける。また、UF₆の保管場所の周辺には、堰等を設ける。 ・貯槽類の周辺及びUF₆の保管場所の周辺の床の全面及び汚染のおそれのある範囲の壁を樹脂塗装等により平滑に仕上げ、除染しやすい構造とする。 ・事業所外へ管理されない排水を排出する排水路の上に施設の床面がないようにする。 	<p>4.1.4 液体廃棄物の漏えい防止</p> <p>変更なし</p>
<p>4.1.5 保守点検</p> <p>UF₆を取り扱う機器の分解、点検及び補修のために室内への飛散防止用の除染ハウスを設ける。除染ハウス内では、当該機器の残留UF₆を除染設備の排気処理装置により処理しながら作業を行う。</p>	<p>4.1.5 保守点検</p> <p>変更なし</p>

変更前	変更後
<p>4.2 核燃料物質等による汚染の防止</p> <p>ウラン濃縮加工施設の第1種管理区域内のうち、人が頻繁に出入りする建物内部の壁、床その他の部分であって、核燃料物質等により汚染されるおそれがあり、かつ、人が触れるおそれがあるものの表面は、万一の汚染が生じた場合でも、樹脂塗装等により、核燃料物質等による汚染を除去しやすい設計とする。</p>	<p>4.2 核燃料物質等による汚染の防止</p> <p>変更なし</p>

変更前	変更後
<p>5. 火災等による損傷の防止</p> <p>本施設のウラン濃縮工程においては、可燃性ガス、有機溶媒等の可燃性の物質及び爆発性の物質を使用しない。なお、分析室等でアセトン等を使用するが、取扱量を制限することから本施設の安全性に影響を与えるような爆発が発生することは考えられない。これらのことから、本施設では、潤滑油、電気・計装系の火災を想定し、対策を講じる。</p> <p>本施設は、火災により本施設の安全性が損なわないよう、火災の発生を防止することができ、かつ、火災発生を感知する設備及び消火を行う設備並びに火災の影響を軽減する機能を有する設計とし、消防法、建築基準法等関係法令に準拠する設計とする。</p> <p>本施設においては、UF₆の特徴及び取扱いを踏まえ、火災による熱影響によってUF₆の閉じ込め性が損なわないよう、火災源と近接したUF₆を内包する機器を防護する設計とする。</p> <p>UF₆を内包する機器への火災の影響軽減対策については、米国の「放射性物質取扱施設の火災防護に関する基準」の内容を確認し、火災が臨界、閉じ込めの安全機能を損なわないことについて「原子力発電所の内部火災影響評価ガイド」（平成25年6月19日 原規技発第13061914号 原子力規制委員会決定）（以下「内部火災影響評価ガイド」という。）を参考に評価する。</p> <p>なお、本施設には安全上重要な施設はない。また、水素その他の可燃性ガスを取り扱う設備及び焼結設備その他の加熱を行う設備は設置しない。</p> <p>詳細を以下に示す。</p>	<p>5. 火災等による損傷の防止</p> <p>変更なし</p>
<p>5.1 火災の発生防止</p> <p>(1) 本施設内で発生する火災に対しては、消防法及び建築基準法に準拠する設計とし、以下の対策を講じる。</p> <p>なお、運用に関するものは保安規定に定めて管理する。</p> <ul style="list-style-type: none"> ・電気・計装ケーブルは、可能な限り難燃性ケーブルを使用する。 ・分析室等で使用するアセトン等は、取扱量を制限する。 ・潤滑油を使用する機器は、潤滑油を機器に封入する設計とし、使用済みの潤滑油は、金属製の容器に封入して保管する。第1種管理区域内で発生した潤滑油及び保管廃棄した機械油は、吸着剤を添加し、固化することにより、固体廃棄物として保管廃棄する。 ・管理区域内は火気の使用を制限する手順を定める。 ・重油・軽油タンク及び重油を使用するボイラ又は軽油を使用するディーゼル発電機は、UF₆を内包する機器を設置している建屋から離れた別の建屋に設置する。 ・火災につながる異常を早期に発見できるように、日常の巡視点検及び監視を行う。 <p>(2) UF₆を内包する機器が火災により、閉じ込め機能が損なわないように火災の発生を防止する設計とし、以下の対策を講じる。</p> <ul style="list-style-type: none"> ・UF₆を内包する設備及び機器の主要な部分是不燃性材料（鋼製）により製作するとともに、電気・計装ケーブルは、可能な限り難燃性ケーブルを使用する。 ・想定する火災源と近接しているUF₆を内包する設備及び機器は、想定される火災の熱によってUF₆が膨張しても破裂を起こさない設計とする。 <p>具体的には、万が一UF₆の液化膨張破裂が発生した際に公衆への影響が大きい大量のウランを取り扱う製</p>	<p>5.1 火災の発生防止</p> <p>変更なし</p>

変更前	変更後
<p>品コールドトラップ及び廃品コールドトラップが、直接火炎の影響を受けてUF₆が膨張した場合を考慮しても破裂を起こさないことを確認する。</p>	
<p>5.2 火災の感知及び消火</p> <p>火災の発生を早期に感知し、消火するために以下の対策を講じる設計とする。なお、運用に関するものは保安規定に定めて管理する。</p> <ul style="list-style-type: none"> ・本施設内には、消防法に基づき自動火災報知設備（感知器を含む）を設置し、火災の発生を自動的に検知し、中央制御室に警報を発する設計とする。 ・これまで感知器を設置していなかったウラン貯蔵・廃棄物建屋及びA ウラン濃縮廃棄物建屋に感知器を設置する。 ・コールドトラップ及び均質槽には、近接して可燃性の機械油を内包する機器があることから、火災を早期に感知するため、感知方法の異なる種類の感知器及び温度センサを組み合わせ多様化を図る設計とする。 <p>また、温度センサによる火災感知は、中央制御室に加え、モニタエリア及び2号発回均質室入口付近においても監視可能な設計とする。</p> <ul style="list-style-type: none"> ・本施設内には、火災の消火に必要な容量を有する消火器等の消火設備を設置する設計とし、警報又は現場にて火災を確認した者は、通報・連絡を行うとともに現場にて、初期消火を行う。 ・コールドトラップ及び均質槽には、従事者が火災の発生している室に立ち入らずに、早期にかつ確実に消火できるよう遠隔操作により消火を行う設備（遠隔消火設備）を設置する。 <p>遠隔消火設備の起動操作は、中央制御室に加え、2号発回均質室入口付近又は1号均質室入口付近においても操作可能な設計とする。</p> <p>火災の早期感知・消火ができない状態において火災が発生した場合に、UF₆漏えいが発生するおそれのあるときは、コールドトラップの運転は12基以下に制限する。</p> <ul style="list-style-type: none"> ・建屋外には、建屋及び周辺部の火災を消火できるよう、消火栓及び防火水槽を設置する。 ・火災発生時に従事者が消火活動を実施する際、消火活動を円滑に実施するため、防火服及び空気呼吸器を配備する。 	<p>5.2 火災の感知及び消火</p> <p>変更なし</p>
<p>5.3 火災の影響軽減</p> <p>万一、本施設内で火災が発生した場合、その拡大の防止とともに影響を軽減し、UF₆の閉じ込め機能を損なわないよう以下の対策を講じる。なお、運用に関するものは保安規定に定めて管理する。</p> <ul style="list-style-type: none"> ・本施設内のUF₆を内包する設備及び機器を収納する建屋は、建築基準法に基づく耐火建築物又は準耐火建築物とし、建屋の防火区画は、耐火性能を備えた防火壁、防火扉及び防火シャッターにより区画し、火災の延焼を防止する設計とする。 ・火災源となり得る潤滑油を内包する機器は、火災の延焼を防止するため分散して配置する。 ・火災区域境界の配管、電気・計装ケーブルの貫通部には、火災区域を越える火災を防止するため、耐火シールを施工する。 ・コールドトラップと近接して設置する冷凍機は、可燃性の機械油を内包するため、コールドトラップが直接火炎の影響を受けないようにコールドトラップと冷凍機との間に耐火性を有する防護板を設置する。また、UF₆を内包する配管の直下に設置され、盤上部に開口部を有する計装盤等には、配管が直接火炎の影響を受け 	<p>5.3 火災の影響軽減</p> <p>変更なし</p>

変更前	変更後
<p>ないようにUF₆を内包する配管と盤の間に防護板等を設置する。</p> <ul style="list-style-type: none"> 火災によってUF₆を内包する設備及び機器の閉じ込めが担保できない状態が想定される場合には、生産運転停止操作として、均質槽の液化運転等の設備の加熱を停止するとともに、カスケード設備はUF₆を排気回収する。また、状況に応じて送排風機の停止及び送排気系ダンパを閉止する。 火災発生時に現場へ急行するために必要な経路（アクセスルート）上には、アクセスを阻害する要因となる障害物を設置しない。 上記に加え、火災防護、消火活動に係る体制の整備等に関して、措置を講じる。 	
<p>5.4 内部火災影響評価</p> <p>火災影響評価に関して、内部火災影響評価ガイドを参考に火災ハザード解析を実施し、火災防護対策の有効性を評価し、必要に応じて追加防護対策を講じる。</p> <p>万一、本施設内で火災が発生した場合においても閉じ込め機能が確保されることを確認するため、UF₆を内包する機器のうち、火災により影響を受けるものに対して、火災ハザード解析を行う。</p> <p>(1) 火災影響評価対象設備</p> <p>火災によるUF₆の漏えいを防ぐため、UF₆を内包する機器を火災影響評価対象設備として選定し、火災影響評価対象設備の火災による損傷防止を図る。</p> <p>(2) 火災区域の設定</p> <ul style="list-style-type: none"> 消防法に基づき設定する本施設内の防火区画のうち、UF₆を内包する機器を設置する防火区画を火災区域として設定する。火災区域は、室内の火災荷重から導かれる等価時間（潜在的火災継続時間）以上の耐火能力を有する耐火壁（耐火シール、防火扉、防火シャッターを含む。）によって他の区域と分離する。 各火災区域は、耐火壁により隣接区域間の延焼を防止するか又は耐火壁、隔壁、間隔、消火設備等の組み合わせにより、隣接区域間及び火災区域内の延焼防止を行う設計とする。 <p>(3) 火災ハザード解析</p> <p>各火災区域におけるUF₆を内包する機器への影響軽減対策について、米国の「放射性物質取扱施設の火災防護に関する基準」の内容を確認し、火災が臨界、閉じ込めの安全機能を損なわないことについて内部火災影響評価ガイドを参考に評価する。</p> <p>評価においては、UF₆を内包する機器のうち、火災が発生した場合にUF₆の閉じ込め機能を損なうおそれのある設備を火災ハザード解析の対象とし、火災が発生した場合においても、UF₆の閉じ込め機能を損なわないことを確認する。</p>	<p>5.4 内部火災影響評価</p> <p>変更なし</p>
<p>5.5 体制</p> <p>火災発生時の本施設の消火活動を行うため、通報連絡者及び初期消火活動に必要な要員を常駐させ、火災発生時には自衛消防隊を編成する体制の整備を行うことを加工施設保安規定に定めて管理する。</p>	<p>5.5 体制</p> <p>変更なし</p>
<p>5.6 手順等</p> <p>本施設を対象とした消火活動を実施するため、「実用発電用原子炉及びその附属施設の火災防護に係る審査基準（平成25年6月19日 原規技発第1306195号 原子力規制委員会決定）」を参考に、火災防護計画を策定し、計画を実施するために必要な手順、安全機能を防護するための防火管理、感知・消火及び影響軽減対策に係る</p>	<p>5.6 手順等</p> <p>変更なし</p>

変更前	変更後
事項, 自衛消防隊に係る事項等を定める。当該事項について加工施設保安規定に定めて管理する。	

変更前	変更後
—	<p>6. 加工施設内における溢水による損傷の防止</p> <p>6.1 溢水防護に関する基本設計方針</p> <p>濃縮工場の特徴から、安全を確保する上で常時機能維持が必要な動的機器はなく、UF₆を鋼製の容器等に密封して取り扱うことにより閉じ込め機能を確保することができるため、溢水により全ての設備及び機器が没水又は被水し、動的機器や電源系統が機能喪失したとしても、閉じ込め機能に影響を及ぼすものではない。また、核燃料物質の臨界防止に記載のとおり、核燃料物質を内包する設備及び機器が没水しても、臨界に達しない設計とする。</p> <p>一方、溢水により閉じ込め機能を損なうおそれはないものの、事故時の作業環境等の確保、建屋外への漏水の防止、短絡による火災発生の防止、プラントの監視機能への影響防止、気体廃棄物の廃棄設備への影響防止のための対策を行う。</p> <p>溢水により閉じ込め機能等を損なうおそれはないものの、事故時の作業環境等の確保を目的とした溢水量の低減、所定の経路を通らずに建屋外へ溢水が漏れいすることの防止、短絡による火災の発生防止、プラントの監視機能への影響防止、閉じ込め機能に係る負圧維持に必要な気体廃棄物の廃棄設備への影響防止のため、「原子力発電所の内部溢水影響評価ガイド」（平成25年6月19日 原規技発第13061913号 原子力規制委員会決定）を参考に溢水影響評価を行い、評価結果を踏まえた溢水防護対策を講じる。詳細を以下に示す。</p>
—	<p>6.2 溢水影響評価</p> <p>6.2.1 溢水源の想定</p> <p>本施設の第1種管理区域内で取り扱う水のうち、系統保有水量の多い機器の冷却用の恒温水、UF₆シリンダ類及び付着ウラン回収容器の冷却・加熱、空調に用いる低温水及び熱水の溢水を想定する。</p> <p>また、本施設のうち建屋外の溢水源としては、屋外タンク（工水タンク）を溢水源とする。</p>
—	<p>6.2.2 溢水量の算出</p> <p>溢水量の算出に当たっては、系統内の最大設計容量に保守性を見込むとともに、溢水時の補給水の供給継続量を加味し、機器及び配管の系統保有水量として系統内の最大設計容量及び補給水供給量を合算した値を算出し、これを各系統の溢水量とする。</p>
—	<p>6.2.3 防護対象施設の選定</p> <p>溢水により全ての設備及び機器が没水又は被水し、動的機器や電源系統が機能喪失したとしても閉じ込め機能及び臨界安全性に影響を及ぼすものではないが、事故時の作業環境等の確保等のため、第1種管理区域内に設置する設備のうち、短絡による火災の発生の可能性がある機器（電気・計装盤等）、プラントの監視に用いる計測制御設備、気体廃棄物の廃棄設備のうち第1種管理区域の閉じ込め（負圧維持）に係る1号中間室系排風機、1号均質室系排風機、1号発生回収室系排風機、2号発回均質棟系排風機及びこれらの排気系統に属する排気フィルタユニット等を防護対象施設とする。</p>
—	<p>6.2.4 評価対象区画の設定</p> <p>本施設の第1種管理区域内の室のうち溢水が滞留するおそれのある室を溢水（没水）評価対象区画として設定する。</p>

変更前	変更後
—	<p>6.2.5 溢水経路の設定</p> <p>評価対象区画の水位が最も高くなるように溢水の全量が評価対象区画に滞留するものとし、溢水経路を設定する。</p> <p>建屋外の屋外タンク（工水タンク）からの溢水については、溢水源から最短距離にある建屋の扉を流入口とする。</p>
—	<p>6.2.6 有効床面積の設定</p> <p>溢水が滞留する有効床面積（溢水が評価対象区画に滞留する面積）の算出については、各室寸法から求まる総床面積から、設置されている機器の脚部、盛り基礎等の範囲を無効床面積として考慮し、総床面積から無効床面積を差し引いた面積を有効床面積とする。</p>
—	<p>6.3 溢水防護対策</p> <p>想定される内部溢水に対して以下の対策を講じる。</p> <ul style="list-style-type: none"> ・機器等への被水による短絡火災等が発生しないように、不燃性の防護板を配管架構部等に設置することで機器等が被水しない設計とする。 ・被水による短絡火災等の発生のおそれがある電線管の貫通部については隙間を塞ぐ措置を講じる。また、被水により短絡火災等が発生するおそれがある場合は、計装盤・監視操作盤等の電源を断とすることを加工施設保安規定に定めて管理する。 ・没水による短絡火災等が発生しないように溢水高さが没水許容高さを超えない設計とする。 ・溢水が事故時の作業の妨げにならないよう、補機室から各設備へ供給する水系統（恒温水、低温水、熱水）の補機室側の出入口配管に遮断弁を設置することで溢水量を低減する設計とする。 <p>遮断弁（周辺の配管を含む）は、静的地震力 1 G に対しても弁の閉止が可能な設計とする。また、地震計にて地震を検知し、第 1 類に求められる地震力を超えない程度の地震加速度（震度 5 強～6 弱程度（第 2 類の地震力に相当するおおよそ 250 Gal 程度））で作動する設計とする。</p> <p>なお、遮断弁はフェイルクローズとし、動力源を喪失した場合は自動で閉となる設計とする。</p> <ul style="list-style-type: none"> ・第 1 種管理区域内の溢水が、所定の放出経路を通らずに建屋外へ漏えいしないよう扉部に堰等を設置する設計とする。 <p>なお、堰の高さについては、水面の変動を考慮した溢水高さを確保する設計とする。</p> <ul style="list-style-type: none"> ・管理廃水処理設備の貯槽類においては、放射性物質を含む液体の漏えい及び汚染の拡大を防止するため、堰、水位検出器、インターロック等を設置する。 ・閉じ込め機能に係る負圧維持に必要な気体廃棄物の廃棄設備のうち 1 号中間室系排風機、1 号均質室系排風機、1 号発生回収室系排風機及び 2 号発生回収棟系排風機並びにこれらの排気系統に属する排気フィルタユニット等は中央操作棟 2 階の排気室に設置する。排気室は排風機等が没水により機能喪失に至らないように、溢水が滞留せずに中央操作棟 1 階へ流出する構造とする。 ・2 号中間室、付着ウラン回収廃棄物室の扉については、没水高さを極力軽減するために水が流出し易い扉にする。

変更前	変更後
<p>7. 遮蔽</p> <p>7.1 遮蔽設計の基本方針</p> <p>本施設は、施設の特徴として、取り扱う核燃料物質（未照射ウラン）の放射能が比較的低いことを踏まえ、周辺監視区域外の線量及び従事者の線量が、「核原料物質又は核燃料物質の製錬の事業に関する規則等の規定に基づく線量限度等を定める告示（平成27年8月31日原子力規制委員会告示第8号）」（以下「線量告示」という。）で定められた線量限度を超えないことはもとより、公衆の被ばく線量及び従事者が立ち入る場所における線量を合理的に達成できる限り低くするための対策を講じる。</p> <p>なお、本施設には外部放射線による放射線障害を防止する必要がある場所はないため、遮蔽設備は設置しない。</p> <p>詳細を以下に示す。</p> <p>(1) 本施設は、通常時において直接線及びスカイシャイン線による本施設周辺の線量が十分に低減できるようにするため、取り扱う放射性物質の量を考慮し、放射線の低減効果のある建屋、設備及び機器に核燃料物質等を収納する設計とする。また、建屋には窓等の開口部を設けないようにするとともに、配管等の壁貫通部は、鉄板を設置する等の処理をして放射線を遮蔽する設計とする。</p> <p>本施設から直接線及びスカイシャイン線による工場等周辺の線量が線量告示で定められた線量限度を十分下回ることについては、線量評価により確認する。</p> <p>(2) 本施設は、従事者の作業環境上、特別な遮蔽を必要としないが、以下の管理区域における線量管理及び作業管理により、従事者への放射線影響を可能な限り低減する設計とする。管理区域における線量管理及び作業管理については、加工施設保安規定に定めて管理する。</p> <ul style="list-style-type: none"> ・核燃料物質の取扱い形態を踏まえ、管理区域は第1種管理区域と第2種管理区域に区分するとともに、線量当量率並びに表面密度及び空気中の放射性物質濃度に応じて区域管理する。 ・現場の作業が必要最小限となるよう、中央制御室から設備の運転状態の監視・操作等を実施できる設計とし、放射線業務従事者への放射線影響を可能な限り低減する。 ・設計基準事故時においては、管理区域内の線量率が十分低いため、従事者が迅速な対応をするために必要な操作ができる。 	<p>7. 遮蔽</p> <p>変更なし</p>

変更前	変更後
<p>8. 設備に対する要求事項</p> <p>8.1 安全機能を有する施設</p> <p>8.1.1 本施設の設計に対する考慮</p> <p>安全機能を有する施設について、その安全機能が適切に発揮できるよう、設計の基本方針を以下のとおりとする。</p> <ul style="list-style-type: none"> ・本施設の設計、材料の選定、製作、検査に当たっては、設備の安全機能を確保するため原則として国内法規に基づく規格及び基準によるものとする。ただし、外国の規格及び基準による場合又は規格及び基準で一般的でないものを適用する場合には、それらの規格及び基準の適用の根拠、国内法規に基づく規格及び基準との対比並びに適用の妥当性を明らかにし、施設の安全性に問題がないことを確認する。 ・本施設の設計、工事及び検査については、原子炉等規制法等の法令に基づくとともに、必要に応じて、建築基準法等の法令、基準等に準拠する。 ・本施設は、通常時及び設計基準事故時に想定される全ての環境条件において、その設備に期待されている安全機能が発揮できる設計とする。 ・本施設は、設備に期待される安全機能を確保するための検査及び試験、安全機能を維持するための保守及び修理ができる設計とする。本施設の維持管理にあたっては、加工施設保安規定に基づく要領類に従い、施設管理計画における保全プログラムを策定し、設備の維持管理を行う。なお、一般消耗品又は設計上交換を想定している部品（安全に係わる設計仕様に変更のないもので、特別な工事を要さないものに限る。）及び通信連絡設備、安全避難通路（照明設備）等の「原子力施設の保安のための業務に係る品質管理に必要な体制の基準に関する規則」で定める一般産業用工業品については、適切な時期に交換を行うことで設備の維持管理を行う。 ・機器の損壊に伴う飛散物に対する考慮として、飛散物となり得るクレーンその他の機器に対する構造強度確保、配置上の考慮等の対策を講じることにより、UF₆を内包する機器の閉じ込めの機能を損なわない設計とする。 ・本施設のうち放射線管理施設の設備の一部は廃棄物埋設施設において使用するが、廃棄物埋設施設の設備との取合いがない構造とし、安全性を損なわない設計とする。 ・本施設の敷地内に設置される施設等であって、安全機能を有する施設等以外のものが、安全機能を有する施設等の安全性に影響を与えないようにすることを加工施設保安規定に定めて管理する。 	<p>8. 設備に対する要求事項</p> <p>8.1 安全機能を有する施設</p> <p>8.1.1 本施設の設計に対する考慮</p> <p>変更なし</p>
<p>8.1.2 誤操作の防止に対する考慮</p> <p>運転員による誤操作を防止するため、誤操作の防止に係る基本方針を以下のとおりとする。</p> <ul style="list-style-type: none"> ・運転員の誤操作を防止するため、監視操作盤等の配置、区画、色分け、系統及び機器の識別表示、機器及び弁等の施錠等の措置を講じる。当該措置を手順に定めることを加工施設保安規定に定める。 ・監視操作盤等の盤類は、本施設の運転又は保守点検の状態が正確かつ迅速に把握でき、誤りを生じにくいよう監視・操作対象設備ごとに配置し、視認性を考慮するために計器表示・警報表示の色、形、大きさや操作方法に一貫性をもたせる設計とする。 ・機器及び弁類は、運転員が機器及び弁類の運転状態を把握するために開閉状態等の機器の状態をタグ等によって表示を行う。また、不必要な操作を防止するため施錠等を行う。当該措置を手順に定めることを加工施設保安規定に定める。 	<p>8.1.2 誤操作の防止に対する考慮</p> <p>変更なし</p>

変更前	変更後
・設計基準事故が発生した場合において、インターロックにより運転員の操作を期待しなくても弁等が作動する設計とする。	

変更前	変更後
<p>8.2 材料及び構造</p> <p>安全機能を有する施設に属する容器及び管並びにこれらを支持する構造物のうち、本施設の安全性を確保する上で重要なもの（以下「容器等」という。）の材料及び構造は、施設時において使用条件を考慮し、設計する。</p> <p>なお、本施設には、設計上定める条件で応力が繰り返し加わる容器等に属する伸縮継手はない。</p>	<p>8.2 材料及び構造</p> <p>変更なし</p>
<p>8.2.1 材料</p> <p>(1) 機械的強度及び化学的成分</p> <p>容器等に使用する材料は、その使用される圧力、温度、荷重その他の使用条件に対して適切な機械的強度及び化学的成分を有する材料を使用する。</p>	<p>8.2.1 材料</p> <p>変更なし</p>
<p>8.2.2 構造及び強度</p> <p>(1) 延性破断の防止</p> <p>容器等は、設計上定める条件において、全体的な変形を弾性域に抑える設計とする。</p> <p>(2) 座屈による破壊の防止</p> <p>容器等は、設計上定める条件において、座屈が生じない設計とする。</p>	<p>8.2.2 構造及び強度</p> <p>変更なし</p>
<p>8.2.3 主要な溶接部</p> <p>容器等の主要な溶接部（溶接金属部及び熱影響部をいう。）は、以下のとおりとし、容器等の主要な溶接部に係る使用前事業者検査により適用基準及び適用規格に適合していることを確認する。</p> <ul style="list-style-type: none"> ・不連続で特異な形状でない設計とする。 ・溶接による割れが生ずるおそれがなく、かつ、健全な溶接部の確保に有害な溶込み不良その他の欠陥がないことを非破壊試験により確認する。 ・適切な強度を有する設計とする。 ・適切な溶接施工法、溶接設備及び技能を有する溶接士であることを機械試験その他の評価方法によりあらかじめ確認する。 	<p>8.2.3 主要な溶接部</p> <p>変更なし</p>
<p>8.2.4 耐圧試験等</p> <p>本施設の容器及び管のうち、本施設の安全性を確保する上で重要なものは、適切な耐圧試験又は漏えい試験を行ったとき、これに耐え、かつ、著しい漏えいがない設計とする。</p> <ul style="list-style-type: none"> ・原料シリンダ、製品シリンダ及び付着ウラン回収容器は、ANSI (American National Standards Institute)規格又はISO (International Organization for Standardization) 規格を満たす設計とし、ゲージ圧2.1 MPaの耐圧試験により強度を確認したものを使用する。また、中間製品容器は、高圧ガス保安法を満たす設計とし、ゲージ圧2.1 MPaの耐圧試験により強度を確認したものを使用する。 ・UF₆を正圧で取り扱う中間製品容器、サンプルシリンダ及び計量シリンダを収納する均質槽は、高圧ガス保安法を満たす設計とし、ゲージ圧0.45 MPaの耐圧試験により強度を確認したものを使用する。 	<p>8.2.4 耐圧試験等</p> <p>変更なし</p>

変更前	変更後
<p>8.3 警報設備</p> <p>8.3.1 臨界</p> <p>カスケード設備で濃縮する濃縮 UF₆の濃縮度は、XXXXXXXXXXの関数となる。したがって、XXXX XXXXXXXXXXを監視することにより濃縮度を管理し、これらに対して二重化した圧力・流量による濃縮度管理のインターロックを設け、濃縮度が制限値を超えないように管理する。また、UF₆の濃縮度は、濃縮度測定装置により測定し、これに対して濃縮度測定装置による濃縮度管理のインターロックを設ける。</p>	<p>8.3 警報設備</p> <p>8.3.1 臨界</p> <p style="text-align: right;">変更なし</p>
<p>8.3.2 閉じ込めの機能</p> <p>8.3.2.1 加熱に対する考慮</p> <p>(1) UF₆処理設備</p> <ul style="list-style-type: none"> ・加熱中に原料シリンダ内の圧力又は温度が異常に上昇した場合は、大気圧を超えない範囲又は管理温度を超えない範囲で、警報を発するとともに自動的に加熱用温水の供給を停止する圧力異常高又は温度異常高による加熱停止のインターロックを設ける。また、加熱用温水の温度が上昇した場合も同様に温水ユニット温度高高による加熱停止のインターロックを設ける。 ・コールドトラップの加熱には、電気ヒータと冷凍機ユニットから供給する熱媒を用いる。加熱中にコールドトラップ内の圧力又は温度が異常に上昇した場合は、大気圧を超えない範囲又は管理温度を超えない範囲で、警報を発するとともに自動的に熱源を切る圧力異常高又は温度異常高による加熱停止のインターロックを設ける。 	<p>8.3.2 閉じ込めの機能</p> <p>8.3.2.1 加熱に対する考慮</p> <p>(1) UF₆処理設備</p> <p style="text-align: right;">変更なし</p>
<p>(2) 均質・ブレンディング設備</p> <ul style="list-style-type: none"> ・加熱中に原料シリンダ、製品シリンダ、劣化ウランの詰替えに用いる廃品シリンダ及び中間製品容器内の圧力又は温度が異常に上昇した場合は、UF₆を大気圧未満で取り扱う場合においては大気圧を超えない範囲又は管理温度を超えない範囲で、均質槽で中間製品容器内のUF₆の液化を行う場合においては液化操作時の管理圧力又は管理温度を超えない範囲で、警報を発するとともに自動的に熱水の供給を停止する圧力異常高又は温度異常高による加熱停止のインターロックを設ける。 ・コールドトラップの加熱には、電気ヒータと冷凍機ユニットから供給する熱媒を用いる。加熱中にコールドトラップ内の圧力又は温度が異常に上昇した場合は、大気圧を超えない範囲又は管理温度を超えない範囲で、警報を発するとともに自動的に熱源を切る圧力異常高又は温度異常高による加熱停止のインターロックを設ける。 	<p>(2) 均質・ブレンディング設備</p> <p style="text-align: right;">変更なし</p>
<p>(3) 付着ウラン回収設備</p> <ul style="list-style-type: none"> ・加熱中に付着ウラン回収容器内の圧力又は温度が異常に上昇した場合は、大気圧を超えない範囲又は管理温度を超えない範囲で、警報を発するとともに自動的に加熱を停止する圧力異常高又は内温度異常高による加熱停止のインターロックを設ける。 ・混合ガスコールドトラップの加熱には電気ヒータを、IF₇コールドトラップの加熱には冷凍機ユニットから供給する熱媒を用いる。万一、加熱中にコールドトラップ内の圧力又は温度が異常に上昇した場合は、大気圧を超えない範囲又は管理温度を超えない範囲で、警報を発するとともに自動的に熱源を切る圧力異常高又は内温度異常高による加熱停止のインターロック及び圧力異常高により冷却運転に切り替えるインタ 	<p>(3) 付着ウラン回収設備</p> <p style="text-align: right;">変更なし</p>

変更前	変更後
ーロックを設ける。	
<p>8.3.2.2 閉じ込めの機能</p> <p>(1) カスケード設備及び高周波電源設備</p> <ul style="list-style-type: none"> 高周波電源設備には、遠心分離機の回転数が破壊評価試験により安全が確認された回転数以下となるように、高周波電源設備の周波数を制限する遠心機過回転防止機能を設ける。 第1類に求められる地震力を超えない程度の地震加速度（震度5強～6弱程度（第2類の地震力に相当するおおよそ250 Gal程度））を検知して、警報を発し、現場の従事者を速やかに退避させるとともに、カスケード設備のUF₆をカスケード排気系で排気する地震発生時のカスケード排気のインターロックを設ける。 	<p>8.3.2.2 閉じ込めの機能</p> <p>(1) カスケード設備及び高周波電源設備</p> <p style="text-align: right;">変更なし</p>
<p>(2) UF₆処理設備</p> <ul style="list-style-type: none"> 製品回収槽及び廃品回収槽のUF₆回収時に、UF₆シリンダ類への過充填を防止するため、最大充填量に達する前に警報を発するとともに、自動的に充填を停止するインターロックを設ける。 ロータリポンプが停止した場合に、ロータリポンプの入口弁を自動的に閉とし、UF₆を工程内に閉じ込めるインターロックを設ける。 製品コールドトラップ及び廃品コールドトラップのガス移送時に、ガス移送配管の圧力が上昇（ただし大気圧以下）した場合に、コールドトラップの移送停止及び回収側の槽の回収を停止するガス移送ヘッダ配管圧力異常上昇によるガス移送停止のインターロックを設ける。 廃品コールドトラップから廃品回収槽へのガス移送時に廃品回収槽の故障に伴う回収停止が発生した場合に、系内の圧力の上昇を避けるため、待機中の廃品回収槽が自動で回収する廃品回収槽回収停止による待機槽回収開始インターロックを設ける。 第1類に求められる地震力を超えない程度の地震加速度（震度5強～6弱程度（第2類の地震力に相当するおおよそ250 Gal程度））を検知して警報を発し、現場の従事者を速やかに退避させるとともに、自動的に発生槽、製品コールドトラップ、廃品コールドトラップ及び一般ページ系コールドトラップの加熱を停止し、UF₆を閉じ込める地震発生時の加熱停止のインターロックを設ける。 	<p>(2) UF₆処理設備</p> <p style="text-align: right;">変更なし</p>
<p>(3) 均質・ブレンディング設備</p> <ul style="list-style-type: none"> 均質槽、製品シリンダ槽及び原料シリンダ槽のUF₆回収時に、UF₆シリンダ類への過充填を防止するため、最大充填量に達する前に警報を発するとともに、自動的に充填を停止するインターロックを設ける。 ロータリポンプが停止した場合に、ロータリポンプの入口弁を自動的に閉とし、UF₆を工程内に閉じ込めるインターロックを設ける。 UF₆の液化中及びUF₆シリンダ類の交換中の誤操作により、UF₆と大気が接触することを防止するため、移送弁が開とならない誤操作防止のインターロックを設ける。 サンプル小分け装置のサンプルシリンダ内の圧力又は温度が異常に上昇した場合は、管理圧力又は管理温度を超えない範囲で、警報を発するとともに、自動的にヒータの電源を停止するサンプルシリンダ圧力異常高又は小分け装置温度異常高による加熱停止のインターロックを設ける。 減圧槽が故障した場合に、自動的に均質槽の加熱を停止する減圧槽故障による均質槽加熱停止インターロックを設ける。 	<p>(3) 均質・ブレンディング設備</p> <p style="text-align: right;">変更なし</p>

変更前	変更後
<ul style="list-style-type: none"> ・ 中間製品容器からの UF₆ の漏えい等により均質槽内の圧力が通常使用圧力より有意に上昇した場合に、自動的に均質槽の加熱を停止する均質槽槽内圧力異常高による運転停止のインターロックを設ける。 ・ 局所排風機が 2 台停止した場合に、均質槽及びサンプル小分け装置の加熱を停止する 2 号局所排風機 2 台停止による加熱停止インターロックを設ける。 ・ 槽間のガス移送時に、回収側の槽類の圧力が上昇（ただし大気圧以下）した場合に、移送元の移送停止及び回収側の槽の回収を停止する回収側槽類圧力異常上昇によるガス移送停止のインターロックを設ける。 ・ 地震発生時の液化の手動停止操作に替えて、第 1 類に求められる地震力を超えない程度の地震加速度（震度 5 強～6 弱程度（第 2 類の地震力に相当するおおよそ 250 Gal 程度））を検知して警報を発し、現場の従事者を速やかに退避させるとともに、自動的に緊急遮断弁（均質槽元弁）及び局所排気系ダクトのダンパを閉じ、均質槽、製品シリンダ槽、原料シリンダ槽、均質パージ系コールドトラップ及びサンプル小分け装置の加熱を停止し、UF₆ を閉じ込めるインターロックを設ける。 ・ UF₆ が漏えいした場合に、工程用モニタにより早期に検知し、警報を発するとともに、自動的に緊急遮断弁及び局所排気系ダクトのダンパを閉止するとともに、均質槽及びサンプル小分け装置の加熱を停止し、UF₆ を配管カバー及びその排気系統内に閉じ込める工程用モニタ HF 濃度高による UF₆ 漏えい拡大防止のインターロックを設ける。 前述の設備のうち、工程用モニタ、緊急遮断弁及び局所排気系ダクトのダンパを多重化することにより十分な信頼性を有する設計とする。 	
<p>(4) 付着ウラン回収設備</p> <ul style="list-style-type: none"> ・ 付着ウラン回収容器への回収時に、付着ウラン回収容器への過充填を防止するため、最大充填量に達する前に警報を発するとともに、自動的に充填を停止するインターロックを設ける。 ・ 第 1 類に求められる地震力を超えない程度の地震加速度（震度 5 強～6 弱程度（第 2 類の地震力に相当するおおよそ 250 Gal 程度））を検知して警報を発し、現場の従事者を速やかに退避させるとともに、自動的に UF₆ 回収槽及び混合ガスコールドトラップの加熱を停止し、UF₆ を閉じ込める地震発生時の加熱停止のインターロックを設ける。 	<p>(4) 付着ウラン回収設備</p> <p style="text-align: right;">変更なし</p>
<p>(5) 気体廃棄物の廃棄設備</p> <ul style="list-style-type: none"> ・ 第 1 種管理区域が正圧とならない範囲で、警報を発する設計とする。 	<p>(5) 気体廃棄物の廃棄設備</p> <p style="text-align: right;">変更なし</p>
<p>(6) 液体廃棄物の廃棄設備</p> <ul style="list-style-type: none"> ・ 貯槽類は必要に応じて液面が槽上端を超えない範囲で、警報を発するとともに自動的に送液側のポンプ又は供給弁を閉じる受入れ停止による漏えい防止機能又は連通管を設ける。 ・ ピットには、液面が槽上端を超えない範囲で警報を発する液面計による漏えい防止機能を設ける。 	<p>(6) 液体廃棄物の廃棄設備</p> <p style="text-align: right;">変更なし</p>
<p>8.3.3 放射線管理</p> <p>排気用モニタ、排気用 HF モニタ、換気用モニタ及びモニタリングポストの測定値は、中央制御室において表示し、監視及び記録するとともに、あらかじめ設定した値を超えたときは中央制御室において警報を発する設計とする。</p>	<p>8.3.3 放射線管理</p> <p style="text-align: right;">変更なし</p>

変更前	変更後
8.3.4 計装空気及び計装電源喪失対策 自動弁（空気作動弁）を作動させる計装空気又は計装電源が喪失した場合は、弁特性により自動閉となり UF ₆ を工程内に閉じ込める設計とする。	8.3.4 計装空気及び計装電源喪失対策 変更なし

変更前	変更後
<p>9. その他</p> <p>9.2 安全避難通路等</p> <p>本施設には、その位置を明確かつ恒久的に表示することにより容易に識別できる安全避難通路及び照明用の電源が喪失した場合においても機能を損なわない避難用照明として、灯具に内蔵した蓄電池により電力を供給できる誘導灯及び非常用照明を設置し、安全に避難できる設計とする。</p> <p>設計基準事故に対処するために、監視、操作等が必要となる中央制御室には、作業用照明として非常用照明を設置する。非常用照明は非常用母線から受電できる設計とする。</p> <p>また、対処に必要な時間余裕等も踏まえた設計基準事故の対応に必要な可搬式照明を配備することを加工施設保安規定に定めて管理する。</p> <p>これらの作業用の照明により、設計基準事故等で操作が必要となる場所及びそのアクセスルートの照明を確保でき、昼夜及び場所を問わず、本施設で事故対策のための作業が生じた場合に作業が可能となる設計とする。</p> <p>また、UF₆の漏えいが発生した場合、管理区域内の従事者はモニタエリアに退避する。均質槽からの漏えいによりモニタエリアに退避不可能な場合は、一時退避エリアの予備室又は搬入室へ一時退避する。屋外へ退避可能な場合は、非常扉から屋外へ退避する。</p>	<p>9. その他</p> <p>9.2 安全避難通路等</p> <p style="text-align: center;">変更なし</p>

変更前	変更後
<p>第2章 個別項目</p> <p>1. 濃縮施設 (濃縮施設の設備概要)</p> <p>濃縮施設は、貯蔵施設から受け入れた原料 UF₆ (天然ウラン) を発生させ、製品 UF₆ (濃縮ウラン) 及び廃品 UF₆ (劣化ウラン) に分離し、回収した製品 UF₆ の均質、濃縮度調整 (ブレンディング操作) 及び出荷用の 30B シリンダへ充填する施設である。また、各工程で発生する排気の治療を行う。</p>	<p>第2章 個別項目</p> <p>1. 濃縮施設 (濃縮施設の設備概要)</p> <p style="text-align: right;">変更なし</p>
<p>1.1 カスケード設備及び高周波電源設備 (カスケード設備及び高周波電源設備の設備概要)</p> <p>カスケード設備は、UF₆ 処理設備の発生・供給系より供給される原料 UF₆ を遠心分離機により製品 UF₆ 及び廃品 UF₆ に分離し、UF₆ 処理設備の製品系及び廃品系に移送する設備である。</p> <p>高周波電源設備は、遠心分離機を駆動するための電源を供給する設備である。</p> <p>カスケード設備は、遠心分離機を配管により並列・多段に接続して構成し、UF₆ 処理設備の発生・供給系、製品系、廃品系、カスケード排気系と配管により接続するほか、パージ用の窒素配管と接続する。</p> <p>カスケード設備は、濃縮域の一部において、濃縮度が5%を超える場合があるが、カスケード設備の製品側出口で濃縮度が5%以下となるように遠心分離機と配管を接続した構成とする。</p>	<p>1.1 カスケード設備及び高周波電源設備 (カスケード設備及び高周波電源設備の設備概要)</p> <p style="text-align: right;">変更なし</p>
<p style="text-align: center;">—</p>	<p>【濃縮施設の主要対象設備】</p> <p>濃縮施設の対象となる主要な設備について、「表 1-1 濃縮施設の主要設備リスト」に示す。</p>

表 1-1 濃縮施設の主要設備リスト

設備区分	系統名	機種	変更前			変更後		
			名称	設計基準対象の施設		名称	設計基準対象の施設	
				耐震重要度分類	機器の種類		耐震重要度分類	機器の種類
カスケード設備	2A カスケード系 (RE- ■■■■)	主配管	—	—	—	2A カスケード室第 1 支持点 ～ 遠心分離機 (RE-■■■■)	第 2 類	—
			—	—	—	2A カスケード室第 1 支持点 ～ 遠心分離機 (RE-■■■■)	第 2 類	—
		遠心分離機	—	—	—	遠心分離機 (RE-■■■■)	第 2 類	—
高周波電源設備	2A カスケード系 (RE- ■■■■)	高周波インバータ装置	—	—	—	■■■■ 高周波インバータ装置	第 3 類	—
			—	—	—	■■■■ 高周波インバータ装置	第 3 類	—
		計装設備	—	—	—	遠心機過回転防止機能 (■■■■ 高周波インバータ装置)	第 3 類	—
			—	—	—	遠心機過回転防止機能 (■■■■ 高周波インバータ装置)	第 3 類	—

I - 2 工事の方法

目 次

	ページ
1. 工事の手順	I-2-1
1.1 工事の手順と使用前事業者検査	I-2-1
1.2 容器等の主要な溶接部に係る工事の手順と使用前事業者検査	I-2-1
2. 使用前事業者検査の方法	I-2-1
2.1 構造、強度及び漏えいに係る検査	I-2-1
2.2 機能及び性能に係る検査	I-2-7
2.3 基本設計方針検査	I-2-7
2.4 品質マネジメントシステムに係る検査	I-2-7
3. 工事上の留意事項	I-2-8

変更前	変更後
<p>加工施設の設置又は変更の工事における工事の方法として、加工事業許可(変更許可)を受けた事項及び「加工施設の技術基準に関する規則」(以下「技術基準」という。)の要求事項に適合するための設計(基本設計方針及び仕様表等)に従い実施する工事の手順と、それら設計や工事の手順に従い工事が行われたことを確認する使用前事業者検査の方法を以下に示す。</p> <p>これらの工事の手順及び使用前事業者検査の方法は、「設計及び工事に係る品質マネジメントシステム」に定めたプロセス等に基づいたものとする。</p> <p>1. 工事の手順</p> <p>1.1 工事の手順と使用前事業者検査 加工施設の設置又は変更の工事における工事の手順を使用前事業者検査との関係を含め図1に示す。</p> <p>1.2 容器等の主要な溶接部に係る工事の手順と使用前事業者検査 容器等の主要な溶接部に係る工事の手順を使用前事業者検査との関係を含め図2に示す。</p> <p>2. 使用前事業者検査の方法</p> <p>構造、強度及び漏えいを確認するために十分な方法、機能及び性能を確認するために十分な方法、その他設置又は変更の工事がその設計及び工事の計画(以下「設工認」という。)に従って行われたものであることを確認するために十分な方法により、使用前事業者検査を図1及び図2のフローに基づき実施する。使用前事業者検査は「設計及び工事に係る品質マネジメントシステム」に記載したプロセスにより、抽出されたものの検査を実施する。</p> <p>また、使用前事業者検査は、検査の時期、対象、方法、検査体制に加えて、検査の内容と重要度に応じて立会、抜取立会、記録確認のいずれかとするを要領書等で定め実施する。</p> <p>なお、設備の状態を把握した上で、実検査、記録確認検査又は代替検査から検査方法を選定して要領書等に定める。</p> <ul style="list-style-type: none"> ・実検査：実測、目視等により判定基準を満足していることを確認する検査 ・記録確認検査：実測、目視等により判定基準を満足していることを確認した検査の記録を確認する検査 ・代替検査：実検査及び記録確認検査が実施できない場合に、記録、評価等を組み合わせて判定基準を満足していることを確認する検査 <p>2.1 構造、強度及び漏えいに係る検査</p> <p>2.1.1 構造、強度及び漏えいに係る検査 構造、強度及び漏えいに係る検査ができるようになったとき、表1に示す検査を実施する。</p>	<p>変更なし</p>

変更前				変更後	
表1 構造、強度及び漏えいに係る検査*1				変更なし	
検査項目	検査概要 *2			判定基準	
「設計及び工事に係る品質マネジメントシステム」に記載したプロセスにより、当該工事における構造、強度及び漏えいに係る確認事項として次に掲げる項目の中から抽出されたもの。 〈共通〉 ・材料検査 ・状態確認検査 〈建物・構築物〉 ・基盤検査 ・構造検査 ・強度検査 ・外観検査 〈機器等〉 ・寸法検査 ・耐圧・漏えい検査 ・据付・外観検査	共通	材料検査	使用されている材料の化学成分、機械的強度等が設工認のとおりであることを確認する。	設工認のとおりであること。	
		状態確認検査	評価条件、手順等が設工認のとおりであることを確認する。	設工認のとおりであること。	
	建物・構築物	基盤検査	基盤の高さ、岩質、強度が設工認のとおりであることを確認する。	設工認のとおりであること。	
		構造検査	主要寸法、据付状態等が設工認のとおりであることを確認する。	設工認のとおりであること。	
		強度検査	コンクリートの強度が設工認のとおりであることを確認する。	設工認のとおりであること。	
		外観検査	有害な欠陥がないことを確認する。	健全性に影響を及ぼす有害な欠陥がないこと。	
	機器等	寸法検査	主要寸法が設工認のとおりであることを確認する。	設工認のとおりであること。	
		耐圧・漏えい検査*3	技術基準の規定に基づく検査圧力で所定時間保持し、検査圧力に耐え、異常のないことを確認する。耐圧検査が構造上困難な部位については、技術基準の規定に基づく非破壊検査等により確認する。 耐圧検査終了後、技術基準の規定に基づく検査圧力により漏えいの有無を確認する。漏えい検査が構造上困難な部位については、技術基準の規定に基づく非破壊検査等により確認する。	検査圧力に耐え、かつ、異常のないこと。 著しい漏えいのないこと。	
		据付・外観検査	組立て状態並びに据付け位置及び状態が設工認のとおりであり、有害な欠陥がないことを確認する。	設工認のとおりであること。	
				健全性に影響を及ぼす有害な欠陥がないこと。	

注記 *1：基本設計方針のうち適合性確認対象に対して実施可能な検査を含む。
 *2：代替検査を実施する場合は、本来の検査目的に対する代替性を評価した上で検査要領書に定める。
 *3：耐圧・漏えい検査の方法について、表1によらない場合は、基本設計方針の共通項目として定めた「材料及び構造」の方針によるものとする。

変更前	変更後
<p>2.1.2 容器等の主要な溶接部に係る検査</p> <p>容器等の主要な溶接部に係る使用前事業者検査は、技術基準第15条第1項第3号及び加工施設の技術基準に関する規則の解釈（以下「技術基準解釈」という。）に適合するよう、以下の(1)及び(2)の工程ごとに検査を実施する。</p> <p>(1) あらかじめ確認する事項</p> <p>次の①及び②については、容器等の主要な溶接部の溶接をしようとする前に、技術基準解釈 別記 別紙－2 溶接施工法認証標準及び別紙－3 溶接士技能認証標準に従い、表 2-1、表 2-2 に示す検査を行う。</p> <p>① 溶接施工法に関すること</p> <p>② 溶接士の技能に関すること</p> <p>なお、①又は②について、既に、以下のいずれかにより適合性が確認されているものは、容器等の主要な溶接部の溶接をしようとする前に表 2-1、表 2-2 に示す検査は要さないものとする。</p> <p>① 溶接施工法に関すること</p> <ul style="list-style-type: none"> ・加工施設の溶接施工法として、核原料物質、核燃料物質及び原子炉の規制に関する法律（昭和32年法律第166号）（以下「炉規法」という。）に基づき認可を受けた溶接施工法。 ・前述と同等の溶接施工法として、炉規法における他の施設にて、認可を受けたもの、溶接安全管理検査、使用前事業者検査等で溶接施工法の確認を受けたもの又は客観性を有する方法により確認試験が行われ判定基準に適合しているもの。ここで、他の施設とは、再処理施設、試験研究用等原子炉施設、発電用原子炉施設、使用済燃料貯蔵施設、特定第一種廃棄物埋設施設、特定廃棄物管理施設をいう。 <p>② 溶接士の技能に関すること</p> <ul style="list-style-type: none"> ・技術基準解釈 別記 別紙－3 溶接士技能認証標準によって認定されたものと同等と認められるものとして溶接士技能の確認を受けた溶接士、実用発電用原子炉及びその附属施設の技術基準に関する規則の解釈 別記－5 3. 第3部溶接士技能標準(3)により溶接士技能認証標準と同様と認められた溶接士が溶接を行う場合。 ・技術基準解釈 別記 別紙－3 溶接士技能認証標準に適合する溶接士が、実用発電用原子炉及びその附属施設の技術基準に関する規則の解釈 別記－5 3.(4)溶接士技能認証標準に適合する溶接士の有効期間内に溶接を行う場合。 	<p>変更なし</p>

変更前		変更後
表 2-1 あらかじめ確認すべき事項（溶接施工法）		変更なし
検査項目	検査方法及び判定基準	
溶接施工法の内容確認	計画している溶接施工法の内容が、技術基準に適合する方法であることを確認する。	
材料確認	試験材の種類及び機械的性質が試験に適したものであることを確認する。	
開先確認	試験をする上で、健全な溶接が施工できることを確認する。	
溶接作業中確認	溶接施工法及び溶接設備等が計画どおりのものであり、溶接条件等が使用前事業者検査（溶接）計画書のとおりを実施されることを確認する。	
外観確認	試験材について、目視により外観が良好であることを確認する。	
溶接後熱処理確認	溶接後熱処理の方法等が技術基準に基づき計画した内容に適合していることを確認する。	
浸透探傷試験確認	技術基準に適合した試験の方法により浸透探傷試験を行い、表面における開口した欠陥の有無を確認する。	
機械試験確認	溶接部の強度、延性及び靱性等の機械的性質を確認するため、継手引張試験、曲げ試験及び衝撃試験により溶接部の健全性を確認する。	
断面検査確認	管と管板の取付け溶接部の断面について、技術基準に適合する方法により目視検査及びのど厚測定により確認する。	
(判定) *	以上の全ての工程において、技術基準に適合していることが確認された場合、当該溶接施工法は技術基準に適合するものとする。	
注記 * : () は検査項目ではない。		

変更前		変更後
表 2-2 あらかじめ確認すべき事項（溶接士）		変更なし
検査項目	検査方法及び判定基準	
溶接士の試験内容の確認	検査を受けようとする溶接士の氏名，溶接訓練歴等，及びその者が行う溶接施工法の範囲を確認する。	
材料確認	試験材の種類及び機械的性質が試験に適したものであることを確認する。	
開先確認	試験をする上で，健全な溶接が施工できることを確認する。	
溶接作業中確認	溶接士及びその溶接士が行う溶接作業が使用前事業者検査（溶接）計画書のとおりであり，溶接条件が使用前事業者検査（溶接）計画書のとおり実施されることを確認する。	
外観確認	目視により外観が良好であることを確認する。	
浸透探傷試験確認	技術基準に適合した試験の方法により浸透探傷試験を行い，表面に開口した欠陥の有無を確認する。	
機械試験確認	曲げ試験を行い，欠陥の有無を確認する。	
断面検査確認	管と管板の取付け溶接部の断面について，技術基準に適合する方法により目視検査及びのど厚測定により確認する。	
（判定）*	以上の全ての工程において，技術基準に適合していることが確認された場合，当該溶接士は技術基準に適合する技能を持った者とする。	
注記 *：（ ）は検査項目ではない。		

変更前	変更後																				
<p>(2) 容器等の主要な溶接部に対して確認する事項 加工施設のうち技術基準第15条第1項第3号の容器等の主要な溶接部について、表3に示す検査を行う。</p> <p style="text-align: center;">表3 容器等の主要な溶接部に対して確認する事項</p> <table border="1" data-bbox="240 485 1436 1444"> <thead> <tr> <th data-bbox="240 485 552 527">検査項目</th> <th data-bbox="552 485 1436 527">検査方法及び判定基準</th> </tr> </thead> <tbody> <tr> <td data-bbox="240 527 552 615">適用する溶接施工法、溶接士の確認</td> <td data-bbox="552 527 1436 615">適用する溶接施工法、溶接士について、表2-1及び表2-2に示す適合確認がなされていることを確認する。</td> </tr> <tr> <td data-bbox="240 615 552 667">材料検査</td> <td data-bbox="552 615 1436 667">溶接に使用する材料が技術基準に適合するものであることを確認する。</td> </tr> <tr> <td data-bbox="240 667 552 753">開先検査</td> <td data-bbox="552 667 1436 753">開先形状、開先面の清浄及び継手面の食違い等が技術基準に適合するものであることを確認する。</td> </tr> <tr> <td data-bbox="240 753 552 840">溶接作業検査</td> <td data-bbox="552 753 1436 840">あらかじめの確認において、技術基準に適合していることが確認された溶接施工法及び溶接士により溶接施工しているかを確認する。</td> </tr> <tr> <td data-bbox="240 840 552 978">熱処理検査</td> <td data-bbox="552 840 1436 978">溶接後熱処理の方法、熱処理設備の種類及び容量が、技術基準に適合するものであること、また、あらかじめの確認において技術基準に適合していることを確認した溶接施工法の範囲により実施しているかを確認する。</td> </tr> <tr> <td data-bbox="240 978 552 1064">非破壊検査</td> <td data-bbox="552 978 1436 1064">溶接部について非破壊試験を行い、その試験方法及び結果が技術基準に適合するものであることを確認する。</td> </tr> <tr> <td data-bbox="240 1064 552 1150">機械検査</td> <td data-bbox="552 1064 1436 1150">溶接部について機械試験を行い、当該溶接部の機械的性質が技術基準に適合するものであることを確認する。</td> </tr> <tr> <td data-bbox="240 1150 552 1356">耐圧検査 *1</td> <td data-bbox="552 1150 1436 1356">規定圧力で耐圧試験を行い、これに耐え、かつ、漏えいがないことを確認する。規定圧力で行うことが著しく困難な場合は、可能な限り高い圧力で試験を実施し、耐圧試験の代替として非破壊試験を実施する。 (外観の状況確認) 溶接部の形状、外観及び寸法が技術基準に適合することを確認する。</td> </tr> <tr> <td data-bbox="240 1356 552 1444">(適合確認) *2</td> <td data-bbox="552 1356 1436 1444">以上の全ての工程において、技術基準に適合していることが確認された場合、当該溶接部は技術基準に適合するものとする。</td> </tr> </tbody> </table> <p data-bbox="255 1455 1495 1528">注記 *1：耐圧検査の方法について、表1によらない場合は、基本設計方針の共通項目として定めた「材料及び構造」の方針によるものとする。</p> <p data-bbox="338 1541 715 1572">*2：() は検査項目ではない。</p>	検査項目	検査方法及び判定基準	適用する溶接施工法、溶接士の確認	適用する溶接施工法、溶接士について、表2-1及び表2-2に示す適合確認がなされていることを確認する。	材料検査	溶接に使用する材料が技術基準に適合するものであることを確認する。	開先検査	開先形状、開先面の清浄及び継手面の食違い等が技術基準に適合するものであることを確認する。	溶接作業検査	あらかじめの確認において、技術基準に適合していることが確認された溶接施工法及び溶接士により溶接施工しているかを確認する。	熱処理検査	溶接後熱処理の方法、熱処理設備の種類及び容量が、技術基準に適合するものであること、また、あらかじめの確認において技術基準に適合していることを確認した溶接施工法の範囲により実施しているかを確認する。	非破壊検査	溶接部について非破壊試験を行い、その試験方法及び結果が技術基準に適合するものであることを確認する。	機械検査	溶接部について機械試験を行い、当該溶接部の機械的性質が技術基準に適合するものであることを確認する。	耐圧検査 *1	規定圧力で耐圧試験を行い、これに耐え、かつ、漏えいがないことを確認する。規定圧力で行うことが著しく困難な場合は、可能な限り高い圧力で試験を実施し、耐圧試験の代替として非破壊試験を実施する。 (外観の状況確認) 溶接部の形状、外観及び寸法が技術基準に適合することを確認する。	(適合確認) *2	以上の全ての工程において、技術基準に適合していることが確認された場合、当該溶接部は技術基準に適合するものとする。	<p style="text-align: center;">変更なし</p>
検査項目	検査方法及び判定基準																				
適用する溶接施工法、溶接士の確認	適用する溶接施工法、溶接士について、表2-1及び表2-2に示す適合確認がなされていることを確認する。																				
材料検査	溶接に使用する材料が技術基準に適合するものであることを確認する。																				
開先検査	開先形状、開先面の清浄及び継手面の食違い等が技術基準に適合するものであることを確認する。																				
溶接作業検査	あらかじめの確認において、技術基準に適合していることが確認された溶接施工法及び溶接士により溶接施工しているかを確認する。																				
熱処理検査	溶接後熱処理の方法、熱処理設備の種類及び容量が、技術基準に適合するものであること、また、あらかじめの確認において技術基準に適合していることを確認した溶接施工法の範囲により実施しているかを確認する。																				
非破壊検査	溶接部について非破壊試験を行い、その試験方法及び結果が技術基準に適合するものであることを確認する。																				
機械検査	溶接部について機械試験を行い、当該溶接部の機械的性質が技術基準に適合するものであることを確認する。																				
耐圧検査 *1	規定圧力で耐圧試験を行い、これに耐え、かつ、漏えいがないことを確認する。規定圧力で行うことが著しく困難な場合は、可能な限り高い圧力で試験を実施し、耐圧試験の代替として非破壊試験を実施する。 (外観の状況確認) 溶接部の形状、外観及び寸法が技術基準に適合することを確認する。																				
(適合確認) *2	以上の全ての工程において、技術基準に適合していることが確認された場合、当該溶接部は技術基準に適合するものとする。																				

変更前	変更後																		
<p>2.2 機能及び性能に係る検査 機能及び性能を確認するため、表4に示す検査を行う。</p> <p style="text-align: center;">表4 機能及び性能に係る検査*1</p> <table border="1" style="width: 100%; border-collapse: collapse; margin-bottom: 10px;"> <thead> <tr> <th style="width: 15%;">検査項目</th> <th style="width: 55%;">検査概要 *2</th> <th style="width: 30%;">判定基準</th> </tr> </thead> <tbody> <tr> <td>機能及び性能に係る検査</td> <td>加工施設の安全性確保の観点から必要な安全設備等の機能及び性能を当該各系統の試運転等により確認する。</td> <td>設工認のとおりであり、技術基準に適合するものであること。</td> </tr> </tbody> </table> <p>注記 *1：基本設計方針のうち適合性確認対象に対して実施可能な検査を含む。 *2：代替検査を実施する場合には、本来の検査目的に対する代替性の評価を実施した上で検査要領書に定める。</p> <p>2.3 基本設計方針検査 基本設計方針のうち「構造、強度及び漏えいに係る検査」及び「機能及び性能に係る検査」では確認できない事項について、表5に示す検査を実施する。</p> <p style="text-align: center;">表5 基本設計方針検査</p> <table border="1" style="width: 100%; border-collapse: collapse; margin-bottom: 10px;"> <thead> <tr> <th style="width: 20%;">検査項目</th> <th style="width: 50%;">検査方法</th> <th style="width: 30%;">判定基準</th> </tr> </thead> <tbody> <tr> <td>基本設計方針検査</td> <td>基本設計方針のうち表1又は表4では確認できない事項について、基本設計方針に従い工事が実施されたことを確認する。</td> <td>「基本設計方針」とおりであること。</td> </tr> </tbody> </table> <p>2.4 品質マネジメントシステムに係る検査 実施した工事が、「設計及び工事に係る品質マネジメントシステム」に記載したプロセス、「1. 工事の手順」並びに「2. 使用前事業者検査の方法」のとおり行われていることの実施状況を確認するとともに、使用前事業者検査で記録確認の対象となる工事の段階で作成される製造メーカー等の記録の信頼性を確認するため、表6に示す検査を実施する。</p> <p style="text-align: center;">表6 品質マネジメントシステムに係る検査</p> <table border="1" style="width: 100%; border-collapse: collapse;"> <thead> <tr> <th style="width: 15%;">検査項目</th> <th style="width: 55%;">検査方法</th> <th style="width: 30%;">判定基準</th> </tr> </thead> <tbody> <tr> <td>品質マネジメントシステムに係る検査</td> <td>工事が設工認の「工事の方法」及び「設計及び工事に係る品質マネジメントシステム」に示すプロセスのとおり実施していることを品質記録や聞取り等により確認する。この確認には、検査における記録の信頼性確認として、基となる記録採取の管理方法の確認やその管理方法の遵守状況の確認を含む。</td> <td>設工認で示す「設計及び工事に係る品質マネジメントシステム」及び「工事の方法」のとおり工事管理が行われていること。</td> </tr> </tbody> </table>	検査項目	検査概要 *2	判定基準	機能及び性能に係る検査	加工施設の安全性確保の観点から必要な安全設備等の機能及び性能を当該各系統の試運転等により確認する。	設工認のとおりであり、技術基準に適合するものであること。	検査項目	検査方法	判定基準	基本設計方針検査	基本設計方針のうち表1又は表4では確認できない事項について、基本設計方針に従い工事が実施されたことを確認する。	「基本設計方針」とおりであること。	検査項目	検査方法	判定基準	品質マネジメントシステムに係る検査	工事が設工認の「工事の方法」及び「設計及び工事に係る品質マネジメントシステム」に示すプロセスのとおり実施していることを品質記録や聞取り等により確認する。この確認には、検査における記録の信頼性確認として、基となる記録採取の管理方法の確認やその管理方法の遵守状況の確認を含む。	設工認で示す「設計及び工事に係る品質マネジメントシステム」及び「工事の方法」のとおり工事管理が行われていること。	<p>変更なし</p>
検査項目	検査概要 *2	判定基準																	
機能及び性能に係る検査	加工施設の安全性確保の観点から必要な安全設備等の機能及び性能を当該各系統の試運転等により確認する。	設工認のとおりであり、技術基準に適合するものであること。																	
検査項目	検査方法	判定基準																	
基本設計方針検査	基本設計方針のうち表1又は表4では確認できない事項について、基本設計方針に従い工事が実施されたことを確認する。	「基本設計方針」とおりであること。																	
検査項目	検査方法	判定基準																	
品質マネジメントシステムに係る検査	工事が設工認の「工事の方法」及び「設計及び工事に係る品質マネジメントシステム」に示すプロセスのとおり実施していることを品質記録や聞取り等により確認する。この確認には、検査における記録の信頼性確認として、基となる記録採取の管理方法の確認やその管理方法の遵守状況の確認を含む。	設工認で示す「設計及び工事に係る品質マネジメントシステム」及び「工事の方法」のとおり工事管理が行われていること。																	

変更前	変更後
<p>3. 工事上の留意事項</p> <p>加工施設の設置又は変更の工事の実施にあたっては、本設工認申請書（基本設計方針等）、事業変更許可申請書、加工施設保安規定及び労働安全衛生法等を遵守するとともに、従事者及び公衆の安全確保や既設の機器等への悪影響防止等の観点から、以下に留意し工事を進める。</p> <p>a. 設置又は変更の工事を行う加工施設の機器等について、周辺資機材、他の原子力施設及び環境条件からの悪影響や劣化等を受けないよう、隔離、作業環境維持、異物侵入防止対策等の必要な措置を講じる。</p> <p>b. 工事にあたっては、既設の機器等へ悪影響を与えないよう、現場状況、作業環境及び作業条件を把握し、作業に潜在する危険性又は有害性や工事用資機材から想定される影響を確認するとともに、隔離、火災防護、溢水防護、異物侵入防止対策、作業管理等の必要な措置を講じる。</p> <p>c. 設置又は変更の工事を行う加工施設の機器等について、必要に応じて、供用後の施設管理のための重要なデータを採取する。</p> <p>d. 加工施設の状況に応じて、検査・試験、試運転等の各段階における工程を管理する。</p> <p>e. 設置又は変更の工事を行う加工施設の機器等について、供用開始後に必要な機能性能を發揮できるように製造から供用開始までの間、維持する。</p> <p>f. 放射性廃棄物の発生量低減に努めるとともに、その種類に応じて保管及び処理を行う。</p> <p>g. 現場状況、作業環境及び作業条件を把握し、放射線業務従事者に対して防護具の着用や作業時間管理等適切な被ばく低減措置と被ばく線量管理を行う。また、公衆の放射線防護のため、放射性気体及び液体廃棄物の放出管理については、放射性気体廃棄物の放出による周辺監視区域外の空気中の放射性物質濃度及び放射性液体廃棄物の放出に起因する線量が「線量限度等を定める告示」に定める値を超えないようにするとともに、放出管理目標値を超えないように努める。</p> <p>h. 修理の方法は、基本的に「図1 工事の手順と使用前事業者検査のフロー」の手順により行うこととし、機器等の全部又は一部について、撤去、切断、切削又は取外しを行い、据付、溶接又は取付け若しくは同等の方法により、同等仕様又は性能・強度が改善されたものに取替えを行う等、機器等の機能維持又は回復を行う。</p> <p>また、機器等の一部撤去、一部撤去の既設端部について閉止板の取付け若しくは同等の方法により適切な処置を実施する。</p> <p>i. 特別な工法を採用する場合の施工方法は、技術基準に適合するよう、安全性及び信頼性について必要に応じ検証等により十分確認された方法により実施する。</p> <p>j. UF₆を取り扱う機器のある管理区域内で工事等を行う場合、運転区域と工事区域を区分し、作業場所に近接するUF₆を取り扱う機器、配管を工事の際に損傷させないように識別するとともに、間仕切り板等を設置する。</p> <p>また、標識・表示等により周知を図り、関係者以外の工事区域への立入を制限する。</p> <p>k. 管理区域内の作業においては、作業手順、装備、汚染管理、連絡体制等を記載した作業管理要領書を作成するとともにUF₆の取り扱い系統の配管切断等を伴う開放作業においては、作業用ハウス等により作業区画を設定し、汚染の拡大を防止する。</p> <p>l. 管理区域内作業時に早期にUF₆漏えいを検知し、放射線業務従事者が速やかに退避できるように可搬式HF検知警報装置を携行する。</p>	<p>変更なし</p>

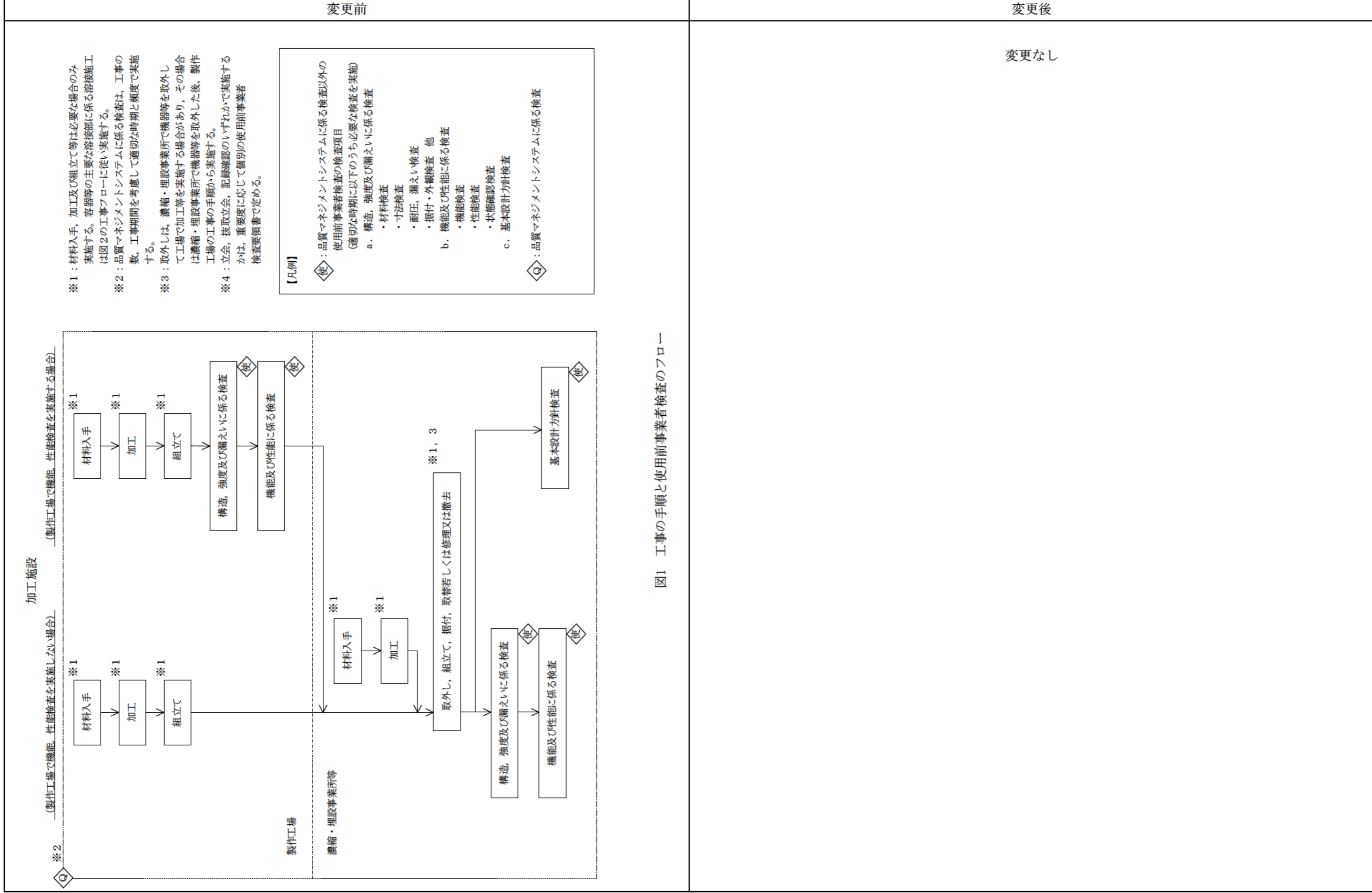


図1 工事の手順と使用前事業者検査のフロー

変更前

変更後

変更なし

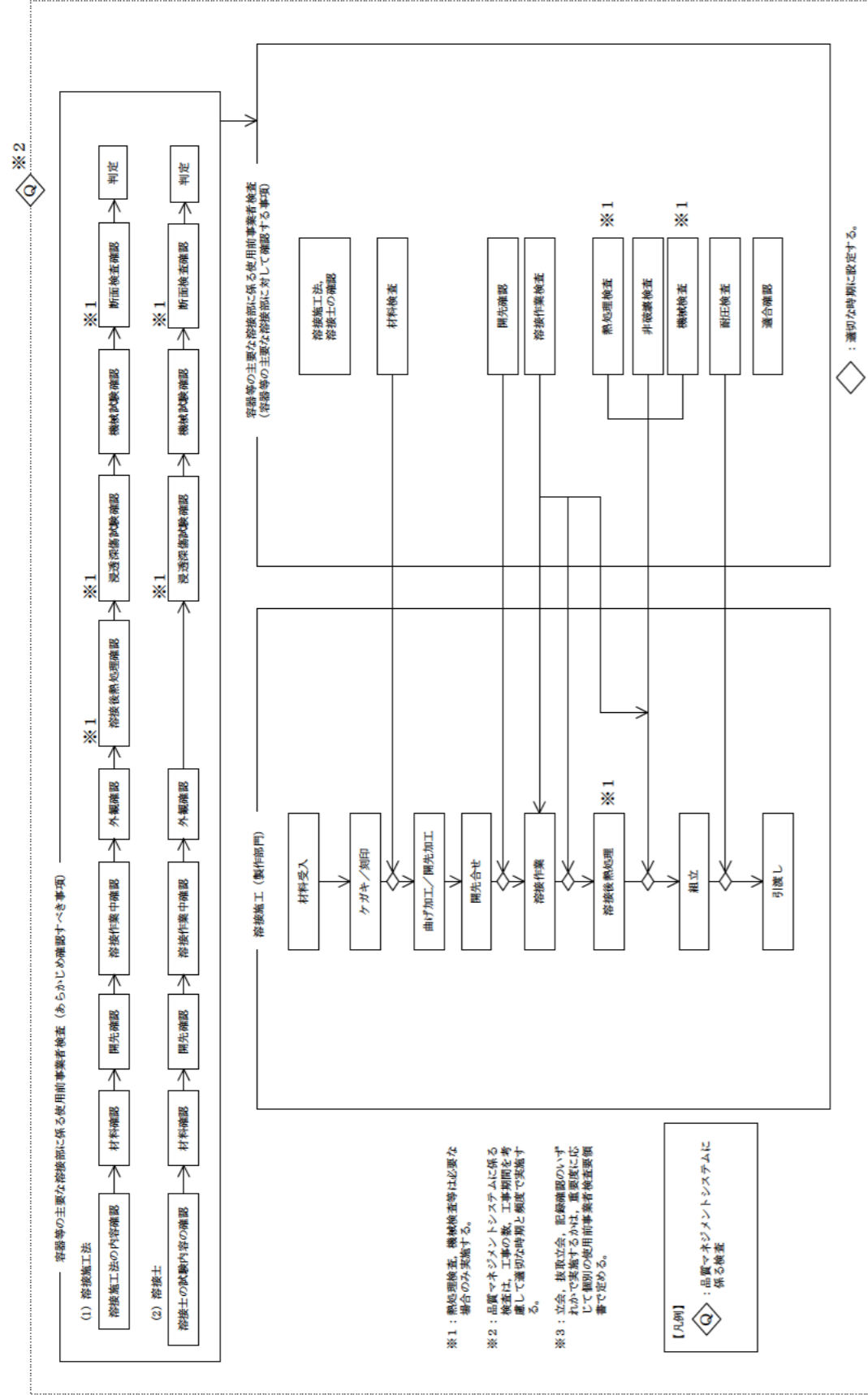


図2 容器等の主要な溶接部に係る工事の手順と使用前事業者検査フロー

Ⅱ 個別施設

口 濃縮施設

口 濃縮施設

1. 設計条件及び仕様

1.1 カスケード設備

(1) 2A カスケード系 (RE-██████)

a. 主配管

変更前								変更後							
名称 ^{*1}	最高使用圧力 *2	最高使用温度 *2	流体等の種類 *3	臨界管理	外径 *4	厚さ *4	主要材料	名称 ^{*1}	最高使用圧力 *2	最高使用温度 *2	流体等の種類 *3	臨界管理	外径 *4	厚さ *4	主要材料
				核的制限値								核的制限値			
				濃縮度								濃縮度			
	hPa	℃	—	%	mm	mm	—		hPa	℃	—	%	mm	mm	—
2A カスケード系 (RE-██████)	—	—	—	— ^{*5}	—	—	—	2A カスケード室第1支持点～遠心分離機 (RE-██████)	上限：960 ^{*6} 下限：0 ^{*6}	40	気体 UF ₆	5 以下	34.0	3.0	██████
													114.3	3.0	
													139.8	3.4	
													165.2	3.4	
2A カスケード系 (RE-██████)	—	—	—	— ^{*5}	—	—	2A カスケード室第1支持点～遠心分離機 (RE-██████)	上限：960 ^{*6} 下限：0 ^{*6}	40	気体 UF ₆	5 以下	34.0	3.0	██████	
												114.3	3.0		
												139.8	3.4		
												165.2	3.4		

- 注記 *1：記載の適正化。既設工認には「設備機器名称」と記載。
 *2：記載の適正化。既設工認には「材料・構造（温度，圧力）」と記載。
 *3：記載の適正化。既設工認には「核燃料物質の状態」と記載。
 *4：記載の適正化。既設工認には「主要寸法」と記載。
 *5：金属胴遠心機の主要配管から新型遠心機の主要配管への変更であるが，金属胴遠心機の主要配管については別途申請の「新規基準への適合に係る申請（第1回申請～第5回申請）」の第3回申請にて撤去することを申請しており，認可済みであることから「—」とする。
 *6：圧力の表記は，絶対圧力とする。なお，ゲージ圧力を示す場合は単位記号の後に G 又は Gauge を付し，ゲージ圧力であることを明確にする。以降の圧力の表記も同様とする。

b. 遠心分離機

				変更前	変更後
名称*1				—	遠心分離機 (RE-██████)
種類*2				—	—*8
最高使用圧力*3				hPa	上限：960 下限：0
最高使用温度*3				℃	40
流体等の種類*4				—	気体 UF ₆
臨界管理	核的 制限値	濃縮度	%	—	5 以下
主要寸法	上フランジ	肉厚	mm	—	██████████
	ケーシング	胴内径	mm	—	██
		高さ	mm	—	██
		██████ 肉厚	mm	—	██████████
		██████ 肉厚	mm	—	██████████████████
	下端板	外径	mm	—	██████
		外周部肉厚	mm	—	█
	下フランジ	肉厚	mm	—	██████████
	ブロック配管	外径	mm	—	17.3
			mm	—	34.0
mm			—	2.0	
		厚さ	mm	—	3.0
主要材料	上フランジ			—	██████████
	ケーシング			—	██████
	下端板			—	██████
	下フランジ			—	██████████
	ブロック配管			—	██████
個数*5			機	—	██████████████████
取付箇所	系統名 (ライン名)			—	2A カスケード系
	設置床 (室名称) *6			—	2A カスケード室

- 注記 *1：記載の適正化。既設工認には「設備機器名称」と記載。
 *2：記載の適正化。既設工認には「型式」と記載。
 *3：記載の適正化。既設工認には「材料・構造 (温度, 圧力)」と記載。
 *4：記載の適正化。既設工認には「核燃料物質の状態」と記載。
 *5：記載の適正化。既設工認には「台数」と記載。
 *6：記載の適正化。既設工認には「設置場所」と記載。
 *7：金属胴遠心機から新型遠心機への変更であるが、金属胴遠心機については別途申請の「新規基準への適合に係る申請 (第1回申請～第5回申請)」の第3回申請にて撤去することを申請しており、認可済みであることから「—」とする。
 *8：種別を必要としないため「—」とする。

- *9：公称値を示す。
- *10：別紙1「アルミニウム合金規格表」参照。
- *11：別紙2「 規格表」参照。

アルミニウム合金 () の機械的性質及び化学成分

材料名	機械的性質		
	引張強さ (N/mm ²)	耐力 (N/mm ²)	伸び (%)
アルミニウム合金 ()			

材料名	化学成分 (wt%)											
	Si	Fe	Cu	Mn	Mg	Cr	Zn	Ti	その他 (個々)			Al
アルミニウム合金 ()									Pb	Bi	Be	

■■■■■■■■■■の機械的性質及び化学成分

材料名	機械的性質			
	引張強さ (MPa)	0.2%耐力 (MPa)	伸び (%)	絞り (%)
■■■■■■■■■■ ■■■■■■■■■■	■■■■■■■■■■	■■■■■■■■■■	■■■■■■■■■■	■■■■■■■■■■

材料名	化学成分 (wt%)													
	■	■	■	■	■	■	■	■	■	■	■	■	■	■
■■■■■■■■■■ ■■■■■■■■■■	■■■■■■■■■■	■■■■■■■■■■	■■■■■■■■■■	■■■■■■■■■■	■■■■■■■■■■	■■■■■■■■■■	■■■■■■■■■■	■■■■■■■■■■	■■■■■■■■■■	■■■■■■■■■■	■■■■■■■■■■	■■■■■■■■■■	■■■■■■■■■■	■■■■■■■■■■

1.2 高周波電源設備

(1) 2A カスケード系 (RE-XXXXXXXXXX)

a. 高周波インバータ装置

			変更前	変更後
名称*1		—	—*5	XXXXXXXXXX 高周波インバータ装置*6
種類*2		—		XXXXXXXXXX 型
周波数		Hz		XXXXXXXXXX
主要寸法	たて	mm		1000
	横	mm		2400
	高さ	mm		2250
主要材料	筐体	—		炭素鋼*7
個数*3		台		XXXXXXXXXX
取付箇所	系統名 (ライン名)	—		2A カスケード系
	設置床 (室名称)*4	—		2号高周波電源室

注記 *1：記載の適正化。既設工認には「設備機器名称」と記載。

*2：記載の適正化。既設工認には「型式」と記載。

*3：記載の適正化。既設工認には「台数」と記載。

*4：記載の適正化。既設工認には「設置場所」と記載。

*5：金属胴遠心機駆動用から新型遠心機駆動用の高周波インバータ装置への変更であるが、金属胴遠心機駆動用の高周波インバータ装置については別途申請の「新規制基準への適合に係る申請（第1回申請～第5回申請）」の第3回申請にて撤去することを申請しており、認可済みであることから「—」とする。

*6：本機器は、遠心機過回転防止機能を有する設計とする。

*7：UF₆を内包する機器ではなく、UF₆を閉じ込めるための耐食性、耐圧強度を必要としなため、JIS規格番号は記載しない。

		変更前	変更後
名称*1		—	■ 高周波インバータ装置*6
種類*2		—	■ 型
周波数		Hz	■
主要寸法	たて	mm	1000
	横	mm	1600
	高さ	mm	2250
主要材料	筐体	—	炭素鋼*7
個数*3		台	■
取付箇所	系統名（ライン名）	—	2A カスケード系
	設置床（室名称）*4	—	2号高周波電源室

注記 *1：記載の適正化。既設工認には「設備機器名称」と記載。

*2：記載の適正化。既設工認には「型式」と記載。

*3：記載の適正化。既設工認には「台数」と記載。

*4：記載の適正化。既設工認には「設置場所」と記載。

*5：金属胴遠心機駆動用から新型遠心機駆動用の高周波インバータ装置への変更であるが、金属胴遠心機駆動用の高周波インバータ装置については別途申請の「新規制基準への適合に係る申請（第1回申請～第5回申請）」の第3回申請にて撤去することを申請しており、認可済みであることから「—」とする。

*6：本機器は、遠心機過回転防止機能を有する設計とする。

*7：UF₆を内包する機器ではなく、UF₆を閉じ込めるための耐食性、耐圧強度を必要としなため、JIS規格番号は記載しない。

b. 計装設備

(a) インターロック

変更前						変更後					
インターロックの種類	検出器の種類	個数	取付箇所	インターロックの起動に要する信号の個数	設定値	インターロックの種類	検出器の種類	個数	取付箇所	インターロックの起動に要する信号の個数	設定値
-						遠心機過回転防止機能 (■ 高周波インバータ装置) *1*2	高周波インバータ装置	■	系統名 (ライン名) -	■	■ Hz 以下
								設置床 (室名称) 2号高周波電源室			

注記 *1: 本インターロックは、遠心分離機の回転数が破壊評価試験により確認された回転数 (■ Hz) 以下となるように、定格周波数 (■ Hz) を超えた場合、■ Hz 以内で異常時停止信号を出し、高周波インバータを停止する。

*2: 本インターロックは高周波インバータ装置ごとに設置する。高周波インバータ装置は■台あるため、本インターロックは計■式設置する。

ロー2-3

変更前						変更後					
インターロックの種類	検出器の種類	個数	取付箇所	インターロックの起動に要する信号の個数	設定値	インターロックの種類	検出器の種類	個数	取付箇所	インターロックの起動に要する信号の個数	設定値
-						遠心機過回転防止機能 (■ 高周波インバータ装置) *1*2	高周波インバータ装置	■	系統名 (ライン名) -	■	■ Hz 以下
								設置床 (室名称) 2号高周波電源室			

注記 *1: 本インターロックは、遠心分離機の回転数が破壊評価試験により確認された回転数 (■ Hz) 以下となるように、定格周波数 (■ Hz) を超えた場合、■ Hz 以内で異常時停止信号を出し、高周波インバータを停止する。

*2: 本インターロックは高周波インバータ装置ごとに設置する。高周波インバータ装置は■台あるため、本インターロックは計■式設置する。

2. 準拠規格及び基準

変更前	変更後
<ul style="list-style-type: none"> ・核原料物質、核燃料物質及び原子炉の規制に関する法律 (昭和 32 年 6 月 10 日法律第 166 号) ・建築基準法 (昭和 25 年 5 月 24 日法律第 201 号) ・建築基準法施行令 (昭和 25 年 11 月 16 日政令第 338 号) ・労働安全衛生法 (昭和 47 年 6 月 8 日法律第 57 号) ・核燃料物質の加工の事業に関する規則 (昭和 41 年 7 月 19 日総理府令第 37 号) ・加工施設の位置、構造及び設備の基準に関する規則 (平成 25 年 12 月 6 日原子力規制委員会規則第 17 号) ・加工施設の技術基準に関する規則 (令和 2 年 3 月 17 日原子力規制委員会規則第 6 号) ・原子力施設の保安のための業務に係る品質管理に必要な体制の基準に関する規則 (令和 2 年 1 月 23 日原子力規制委員会規則第 2 号) ・日本産業規格 (JIS) ・日本建築学会 2005 年 鋼構造設計規準—許容応力度設計法— ・日本建築センター 2014 年 建築設備耐震設計・施工指針 2014 年版 ・日本建築学会 2010 年 各種合成構造設計指針・同解説 ・発電用原子力設備規格 材料規格 JSME S NJ1-2012 	<p style="text-align: center;">変更なし</p>
—	<ul style="list-style-type: none"> ・Deutsches Institut für Normung (DIN: ドイツ規格協会) ※

※当該規格及び基準については、別途申請の「新規制基準への適合に係る申請（第 1 回申請～第 5 回申請）」の第 4 回申請で申請する UF₆ 処理設備に適用する規格及び基準であり、今回の申請において、当該規格及び基準を準拠する機器はない。

四 工事工程表

今回の工事の工程のうち、全体計画の工事工程表を第1表、施設区分毎の工事工程表を第2表に示す。

第1表 工事工程表（全体計画）

項目	年度	2021 年度		2022 年度	
	2020 年度	上期	下期	上期	下期
主要工程	新型遠心機更新等申請 ▽	工事開始 ◇ 使用前事業者検査開始 ☆		工事完了 ◇ 使用前事業者検査終了 ☆	

第2表 工事工程表（施設区分毎）

年度 項目	2020年度		2021年度		2022年度	
	下期	上期	下期	上期	下期	
濃縮施設						

■：現地工事期間

■：構造、強度及び漏えいに係る検査をすることができるようになった時

◇：機能及び性能に係る検査をすることができる状態になった時

☆：基本設計方針検査をすることができる状態になった時

★：品質マネジメントシステムに係る検査ができる状態になった時

注記：検査時期は、工事の計画の進捗により変更となる可能性がある。

五 設計及び工事に係る品質マネジメントシステム

1. 設計及び工事に係る品質マネジメントシステム

当社は、濃縮・埋設事業所加工施設の安全を達成・維持・向上させるため、健全な安全文化を育成し維持するための活動を行う仕組みを含めた加工施設の設計、工事及び検査段階から運転段階に係る保安活動を確実に実施するための品質マネジメントシステムを確立し、「濃縮・埋設事業所加工施設保安規定」（以下「保安規定」という。）の品質マネジメントシステム計画（以下「保安規定品質マネジメントシステム計画」という。）に定めている。

「設計及び工事に係る品質マネジメントシステム」（以下「設工認品質管理計画」という。）は、保安規定品質マネジメントシステム計画に基づき、設計及び工事に係る具体的な品質管理の方法、組織等の計画された事項を示したものである。

2. 適用範囲・定義

2.1 適用範囲

設工認品質管理計画は、濃縮・埋設事業所加工施設の設計、工事及び検査に係る保安活動に適用する。

2.2 定義

設工認品質管理計画における用語の定義は、以下を除き保安規定品質マネジメントシステム計画に従う。

2.2.1 加工規則

核燃料物質の加工の事業に関する規則（昭和四十一年総理府令第三十七号）をいう。

2.2.2 技術基準規則

加工施設の技術基準に関する規則（令和二年原子力規制委員会規則第六号）をいう。

2.2.3 適合性確認対象設備

設計及び工事の計画（以下「設工認」という。）に基づき、技術基準規則への適合性を確保するために必要となる設備をいう。

3. 設計及び工事の計画における設計、工事及び検査に係る品質管理の方法等

設工認における設計、工事及び検査に係る品質管理は、設工認品質管理計画及び保安規定品質マネジメントシステム計画に基づき以下のとおり実施する。

3.1 設計、工事及び検査並びに調達に係る組織（組織内外の相互関係及び情報伝達含む。）

設計、工事及び検査並びに調達は、濃縮事業部及び調達室で構成する体制で実施する。

設計、工事及び検査並びに調達に係る組織は、担当する設備に関する設計、工事及び検査並びに調達について責任と権限を持つ。

3.2 設工認における設計、工事及び検査の各段階とその審査

3.2.1 設計及び工事のグレード分けの適用

設工認におけるグレード分けは、加工施設の安全上の重要性に応じて以下のとおり行う。

設計及び工事のグレード分けは、加工施設の安全性確保に係る重要度の観点から、「保安上重要と判断される改造又は新增設」に係る設計及び工事とそれ以外の設計及び工事に区分する。

なお、設工認に係る設計及び工事は、「保安上重要と判断される改造又は新增設」に該当するため、以降の設計、工事及び検査に係る品質管理の方法を適用し管理する。

第 3.2-1 表 加工施設における設計の管理に係るグレード分け

設計開発の適用	対 象
適用	保安上重要と判断される改造又は新增設に係る設計及び工事 ¹⁾
適用外	上記以外の設計及び工事

注記 1) : 設工認を伴う設計及び工事は「保安上重要と判断される改造又は新增設」の対象とし、設計開発を一律して適用する。

第 3.2-2 表 加工施設における調達管理に係るグレード分け

グレード	対 象
I	施設の基本設計及びそれに係る業務に伴う調達（事業変更許可申請に直接係る安全解析業務）
II	①保安上重要と判断される保守、改造、新增設に係る工事及び業務委託 ¹⁾ ②保安上特に管理を必要とする設備の試験・検査に係る付帯業務の委託 ③加工施設の操作員と同等の業務を行う業務委託（放射線管理の業務委託を含む） ④遠心機の製造 ⑤加工施設及びその他の施設に関する特注品の物品購買 ⑥試験・検査装置の購買 ⑦試験・検査装置の校正の業務委託 ⑧製品の製造設備の新增設に係る工事及び業務委託 ⑨輸送及び電力との受託業務を直接社外委託するもの（輸送委託等）
III	グレード I 及び II に該当しない工事、業務委託又は物品購買
IV	製品の実現又は保安に及ぼす影響を全く考慮する必要が無い工事、業務委託又は物品購買

注記 1) : 設工認に係る設計及び工事の調達は、グレード II（「①保安上重要と判断される保守、改造、新增設に係る工事及び業務委託」）を一律して適用する。

3.2.2 設計、工事及び検査の各段階とその審査

設工認における設計、工事及び検査の流れを第 3.2-1 図に示すとともに、設計、工事及び検査の各段階と保安規定品質マネジメントシステム計画との関係を第 3.2-3 表に示す。

なお、加工規則第三条の二の二第一項第三号に区分される施設のうち、設工認申請（届出）が不要な工事を行う場合は、設工認品質管理計画のうち、必要な事項を適用して設計、工事及び検査を実施し、認可された設工認に記載された仕様及びプロセスのとおりであること、技術基準規則に適合していることを確認する。

設計又は工事を主管する箇所の長は、第 3.2-3 表に示す「保安規定品質マネジメントシステム計画の対応項目」ごとのアウトプットに対する審査（以下「レビュー」という。）を実施するとともに、記録を管理する。

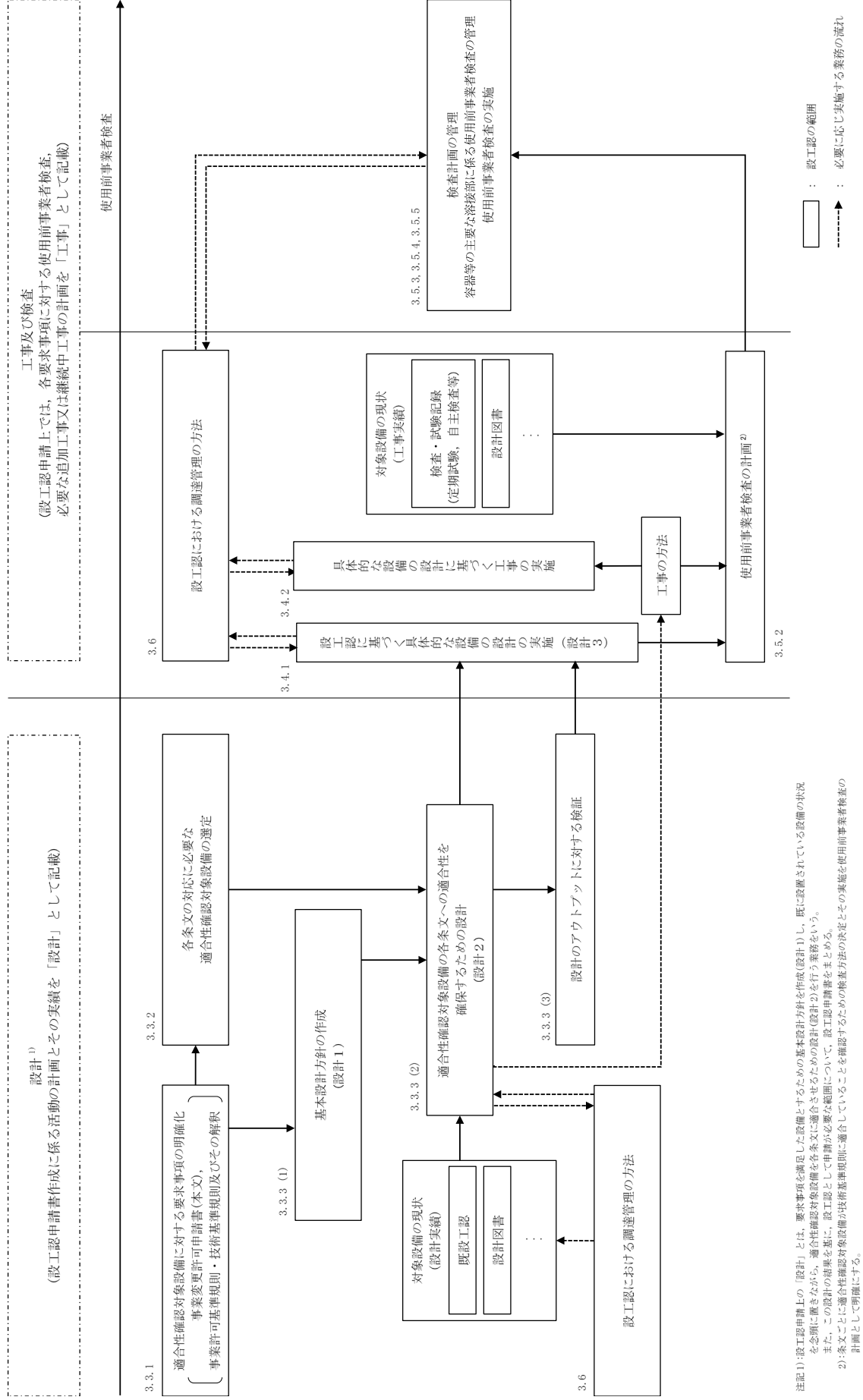
なお、設計の各段階におけるレビューについては、濃縮事業部で当該設備の設計に関する専門家を含めて実施する。

設工認のうち、容器等の主要な溶接部に対する必要な検査は、「3.3 設計に係る品質管理の方法」、「3.4 工事に係る品質管理の方法」、「3.5 使用前事業者検査の方法」及び「3.6 設工認における調達管理の方法」に示す管理（第 3.2-3 表における「3.3.3 (1)基本設計方針の作成（設計 1）」～「3.6 設工認における調達管理の方法」）のうち、必要な事項を適用して設計、工事及び検査を実施し、認可された設工認に記載された仕様及びプロセスのとおりであること、技術基準規則に適合していることを確認する。

第 3.2-3 表 設工認における設計，工事及び検査の各段階

各段階			保安規定品質マネジメントシステム計画の対応項目	概要
設計	3.3	設計に係る品質管理の方法	7.3.1 設計開発計画	適合性を確保するために必要な設計を実施するための計画
	3.3.1	適合性確認対象設備に対する要求事項の明確化	7.3.2 設計開発に用いる情報	設計に必要な技術基準規則等の要求事項の明確化
	3.3.2	各条文の対応に必要な適合性確認対象設備の選定		技術基準規則等に対応するための設備・運用の抽出
	3.3.3(1) ¹⁾	基本設計方針の作成(設計1)	7.3.3 設計開発の結果に係る情報	要求事項を満足する基本設計方針の作成
	3.3.3(2) ¹⁾	適合性確認対象設備の各条文への適合性を確保するための設計(設計2)	7.3.3 設計開発の結果に係る情報	適合性確認対象設備に必要な設計の実施
	3.3.3(3)	設計のアウトプットに対する検証	7.3.5 設計開発の検証	基準適合性を確保するための設計の妥当性のチェック
	3.3.4 ¹⁾	設計における変更	7.3.7 設計開発の変更の管理	設計対象の追加や変更時の対応
工事及び検査	3.4.1 ¹⁾	設工認に基づく具体的な設備の設計の実施(設計3)	7.3.3 設計開発の結果に係る情報 7.3.5 設計開発の検証	設工認を実現するための具体的な設計
	3.4.2	具体的な設備の設計に基づく工事の実施	—	適合性確認対象設備の工事の実施
	3.5.1	使用前事業者検査での確認事項	—	適合性確認対象設備が、認可された設工認に記載された仕様及びプロセスのとおりであること、技術基準規則に適合していること
	3.5.2	使用前事業者検査の計画	—	適合性確認対象設備が、認可された設工認に記載された仕様及びプロセスのとおりであること、技術基準規則に適合していることを確認する計画と方法の決定
	3.5.3	検査計画の管理	—	使用前事業者検査を実施する際の工程管理
	3.5.4	容器等の主要な溶接部に係る使用前事業者検査の管理	—	容器等の主要な溶接部に係る使用前事業者検査を実施する際のプロセスの管理
	3.5.5	使用前事業者検査の実施	7.3.6 設計開発の妥当性確認 8.2.4 機器等の検査等	適合性確認対象設備が、認可された設工認に記載された仕様及びプロセスのとおりであること、技術基準規則に適合していることを確認
調達	3.6	設工認における調達管理の方法	7.4 調達 8.2.4 機器等の検査等	適合性確認に必要な設計，工事及び検査に係る調達管理

注記 1) : 「3.2.2 設計，工事及び検査の各段階とその審査」で述べている「設計の各段階におけるレビュー」の各段階を示す。



注記1)設計申請書の「設計」とは, 要求事項を満足した設備とするための基本設計方針を作成(設計1)し, 既に設置されている設備の状況を念頭に置きながら, 適合性確認対象設備を各条文に適合させるための設計(設計2)を行う業務をいう。
 また, この設計の結果を基に, 設計申請として申請が必要範囲について, 設計申請書をまとめる。
 2) : 各文ごとに適合性確認対象設備が技術基準規則に適合していることを確認するための検査方法の決定とその実施を使用前事業者検査の計画として明確にする。

第 3.2-1 図 設計と必要設計, 工事及び検査の流れ

3.3 設計に係る品質管理の方法

3.3.1 適合性確認対象設備に対する要求事項の明確化

設計を主管する箇所の長は、設工認における技術基準規則等への適合性を確保するために必要な要求事項を明確にする。

3.3.2 各条文の対応に必要な適合性確認対象設備の選定

設計を主管する箇所の長は、設工認に関連する工事において、追加・変更となる適合性確認対象設備（運用を含む。）に対する技術基準規則への適合性を確保するために、実際に使用する際の系統・構成で必要となる設備・運用を含めて、適合性確認対象設備として抽出する。

3.3.3 設工認における設計及び設計のアウトプットに対する検証

設計を主管する箇所の長は、適合性確認対象設備の技術基準規則等への適合性を確保するための設計を以下のとおり実施する。

(1) 基本設計方針の作成（設計 1）

「設計 1」として、技術基準規則等の適合性確認対象設備に必要な要求事項を基に、必要な設計を漏れなく実施するための基本設計方針を明確化する。

(2) 適合性確認対象設備の各条文への適合性を確保するための設計（設計 2）

「設計 2」として、「設計 1」で明確にした基本設計方針を用いて適合性確認対象設備に必要な詳細設計を実施する。

なお、詳細設計の品質を確保する上で重要な活動となる「調達による解析」及び「手計算による自社解析」について、個別に管理事項を計画し信頼性を確保する。

(3) 設計のアウトプットに対する検証

設計を主管する箇所の長は、「設計 1」及び「設計 2」の結果について、適合性確認を実施した者の業務に直接関与していない者に検証を実施させる。

3.3.4 設計における変更

設計を主管する箇所の長は、設計の変更が必要となった場合、各設計結果のうち、影響を受けるものについて必要な設計を実施し、設計結果を必要に応じ修正する。

3.4 工事に係る品質管理の方法

工事を主管する箇所の長は、工事段階において、設工認に基づく設備の具体的な設計（設計 3）、その結果を反映した設備を導入するために必要な工事を以下のとおり実施する。

また、これらの活動を調達する場合は、「3.6 設工認における調達管理の方法」を適用して実施する。

3.4.1 設工認に基づく具体的な設備の設計の実施（設計 3）

工事を主管する箇所の長は、工事段階において、以下のいずれかにより、設工認に基づ

く製品実現のための設備の具体的な設計（設計3）を実施する。

- ・自社で設計する場合
- ・「設計3」を工事を主管する箇所の長が調達し、調達管理として「設計3」を管理する場合

3.4.2 具体的な設備の設計に基づく工事の実施

工事を主管する箇所の長は、設工認に基づく設備を設置するための工事を、「工事の方法」に記載された工事の手順並びに「3.6 設工認における調達管理の方法」に従い実施する。

3.5 使用前事業者検査の方法

使用前事業者検査は、適合性確認対象設備が、認可された設工認に記載された仕様及びプロセスのとおりであること、技術基準規則に適合していることを確認するため、保安規定に基づく使用前事業者検査を計画し、独立性を確保した検査体制の下、実施する。

3.5.1 使用前事業者検査での確認事項

使用前事業者検査は、適合性確認対象設備が、認可された設工認に記載された仕様及びプロセスのとおりであること、技術基準規則に適合していることを確認するために、以下の項目について検査を実施する。

- ① 実設備の仕様の適合性確認
- ② 実施した工事が、「3.4.1 設工認に基づく具体的な設備の設計の実施（設計3）」及び「3.4.2 具体的な設備の設計に基づく工事の実施」に記載したプロセス並びに「工事の方法」のとおり行われていること。

これらの項目のうち、①を第3.5-1表に示す検査として、②を品質マネジメントシステムに係る検査（以下「QA検査」という。）として実施する。

②については、工事全般に対して実施するものであるが、工事実施箇所が「3.5.4 容器等の主要な溶接部に係る使用前事業者検査の管理」を実施する場合は、工事実施箇所が実施する溶接に関するプロセス管理が適切に行われていることの確認をQA検査に追加する。

また、QA検査では上記②に加え、上記①のうち工事実施箇所が実施する検査の記録の信頼性確認を行い、設工認に基づく検査の信頼性を確保する。

3.5.2 使用前事業者検査の計画

検査実施責任者は、適合性確認対象設備が、認可された設工認に記載された仕様及びプロセスのとおりであること、技術基準規則に適合していることを確認するため、使用前事業者検査を計画する。

使用前事業者検査は、「工事の方法」に記載された使用前事業者検査の項目及び方法並びに第3.5-1表に定める要求種別ごとに確認項目、確認視点及び主な検査項目を基に計画する。

適合性確認対象設備のうち、技術基準規則上の措置（運用）に必要な設備についても、使用前事業者検査を計画する。

また、使用前事業者検査の実施に先立ち、設計結果に関する具体的な検査概要及び判定基準を使用前事業者検査の方法として明確にする。

さらに、使用前事業者検査を適切な段階で実施するため、関係箇所と調整の上、使用前事業者検査の実施時期を明確にする。

3.5.3 検査計画の管理

検査実施責任者は、「3.5.2 使用前事業者検査の計画」で策定した検査計画に基づき、使用前事業者検査の実施時期及び使用前事業者検査が確実に行われることを適切に管理する。

3.5.4 容器等の主要な溶接部に係る使用前事業者検査の管理

容器等の主要な溶接部に係る検査を担当する箇所の長は、溶接が特殊工程であることを踏まえ、工程管理等の計画を策定し、溶接施工工場におけるプロセスの適切性の確認及び監視を行う。

また、溶接継手に対する要求事項は、溶接部詳細一覧表（溶接方法、溶接材料、溶接施工法、熱処理条件、検査項目等）により管理し、これに係る関連図書を含め、業務の実施に当たって必要な図書を溶接施工工場に提出させ、それを審査、承認し、必要な管理を実施する。

3.5.5 使用前事業者検査の実施

使用前事業者検査は、検査要領書の作成、体制の確立を行い実施する。

a. 使用前事業者検査の独立性確保

使用前事業者検査は、当該使用前事業者検査の対象となる機器等の工事に関与していない要員に実施させることにより、独立性を確保して実施する。

b. 使用前事業者検査の体制

使用前事業者検査の体制は、検査要領書で明確にする。

c. 使用前事業者検査の検査要領書の作成

設計又は工事を主管する箇所の長は、適合性確認対象設備が、認可された設工認に記載された仕様及びプロセスのとおりであること、技術基準規則に適合していることを確認するため「3.5.2 使用前事業者検査の計画」で決定した確認方法を基に、使用前事業者検査を実施するための検査要領書を作成し、検査実施責任者が制定する。

実施する検査が代替検査となる場合は、代替による使用前事業者検査の方法を決定する。

d. 使用前事業者検査の実施

検査実施責任者は、設計又は工事を主管する箇所の長の依頼を受け、検査要領書に基づき、確立された検査体制の下で、使用前事業者検査を実施する。

第 3.5-1 表 要求事項に対する確認項目及び確認の視点

要求種別		確認項目	確認視点	主な検査項目	
設備	設計要求	設置要求	設計要求どおりの名称, 取付箇所, 個数で設置されていることを確認する。	外観検査 据付・外観検査 状態確認検査	
		機能要求	材料, 寸法, 耐圧・漏えい等の構造, 強度に係る仕様 (仕様表)	仕様表の記載どおりであることを確認する。	材料検査 構造検査 強度検査 外観検査 寸法検査
			系統構成, 系統隔離, 可搬設備の接続性	実際に使用できる系統構成になっていることを確認する。	耐圧・漏えい検査 据付・外観検査
			上記以外の所要の機能要求事項	目的とする機能・性能が発揮できることを確認する。	機能・性能検査 状態確認検査
	評価要求	解析書のインプット条件等の要求事項	評価条件を満足していることを確認する。	内容に応じて, 基盤検査, 設置要求の検査, 機能要求の検査を適用	
運用	運用要求	手順確認	(保安規定) 手順化されていることを確認する。	状態確認検査	

3.6 設工認における調達管理の方法

設工認で行う調達管理は, 保安規定品質マネジメントシステム計画に基づき以下に示す管理を実施する。

3.6.1 供給者の技術的評価

契約を主管する箇所の長は, 供給者が当社の要求事項に従って調達製品を供給する技術的な能力を有することを判断の根拠として供給者の技術的評価を実施する。

3.6.2 供給者の選定

調達を主管する箇所の長は, 設工認に必要な調達を行う場合, 原子力安全に対する影響や供給者の実績等を考慮し, 「3.2.1 設計及び工事のグレード分けの適用」に示す重要度に応じてグレード分けを行い管理する。

3.6.3 調達製品の調達管理

業務の実施に際し, 原子力安全に及ぼす影響に応じて, 調達管理に係るグレード分けを適用する。

a. 調達文書の作成

調達を主管する箇所の長は、業務の内容に応じ、保安規定品質マネジメントシステム計画に示す調達要求事項を含めた調達文書（以下「仕様書」という。）を作成し、供給者の業務実施状況を適切に管理する。（「b. 調達製品の管理」参照）

調達を主管する箇所の長は、一般産業用工業品を原子力施設に使用するに当たって、当該一般産業用工業品に係る情報の入手に関する事項及び調達を主管する箇所の長が供給先で検査を行う際に原子力規制委員会の職員が同行して工場等の施設に立ち入る場合があることを供給者へ要求する。

b. 調達製品の管理

調達を主管する箇所の長は、仕様書で要求した製品が確実に納品されるよう調達製品が納入されるまでの間、製品に応じた必要な管理を実施する。

c. 調達製品の検証

調達を主管する箇所の長又は設計又は工事を主管する箇所の長は、調達製品が調達要求事項を満たしていることを確実にするために調達製品の検証を行う。

調達を主管する箇所の長又は設計又は工事を主管する箇所の長は、供給先で検証を実施する場合、あらかじめ仕様書で検証の要領及び調達製品のリリースの方法を明確にした上で、検証を行う。

3.6.4 請負会社他品質監査

供給者に対する監査を主管する箇所の長は、供給者の品質マネジメントシステムに係る活動及び健全な安全文化を育成し維持するための活動が適切で、かつ、確実に行われていることを確認するために、請負会社他品質監査を実施する。

3.7 記録、識別管理、トレーサビリティ

3.7.1 文書及び記録の管理

a. 適合性確認対象設備の設計、工事及び検査に係る文書及び記録

設計、工事及び検査に係る組織の長は、設計、工事及び検査に係る文書及び記録を、保安規定品質マネジメントシステム計画に示す規定文書に基づき作成し、これらを適切に管理する。

b. 供給者が所有する当社の管理下でない設計図書を設計、工事及び検査に用いる場合の管理

設工認において供給者が所有する当社の管理下でない設計図書を設計、工事及び検査に用いる場合、供給者の品質保証能力の確認、かつ、対象設備での使用が可能な場合において、適用可能な図書として扱う。

c. 使用前事業者検査に用いる文書及び記録

使用前事業者検査として、記録確認検査を実施する場合に用いる記録は、上記 a, b を

用いて実施する。

3.7.2 識別管理及びトレーサビリティ

a. 計測器の管理

工事を主管する箇所の長は、保安規定品質マネジメントシステム計画に従い、設計及び工事、検査で使用する計測器について、校正・検証及び識別等の管理を実施する。

b. 機器、弁及び配管等の管理

工事を主管する箇所の長は、機器、弁及び配管等について、保安規定品質マネジメントシステム計画に従った管理を実施する。

3.8 不適合管理

設工認に基づく設計、工事及び検査において発生した不適合については、保安規定品質マネジメントシステム計画に基づき処置を行う。

4. 適合性確認対象設備の施設管理

適合性確認対象設備の施設管理については、保安規定に規定する施設管理に基づき業務を実施する。

六 変更の理由

加工の事業の変更の許可（平成29年5月17日付け原規規発第1705174号）に基づき，新
型遠心機への更新等を行う。

添 付 書 類

- (1) 加工施設の事業変更許可申請書との整合性に関する説明書
- (2) 設計及び工事に係る品質マネジメントシステムに関する説明書
- (3) 加工施設の技術基準への適合性に関する説明書
 - I 核燃料物質の臨界防止に関する説明書
 - II 放射線による被ばくの防止に関する説明書
 - III 加工施設の耐震性に関する説明書
 - IV 強度に関する説明書
 - V その他の説明書
 - V-1 説明書
 - V-2 加工施設に関する図面

- (1) 加工施設の事業変更許可申請書との整合性に関する説明書

(1) -1 加工施設の事業変更許可申請書「本文 (三号)」との整合性

(1) -2 加工施設の事業変更許可申請書「本文 (七号)」との整合性

(1) -1

加工施設の事業変更許可申請書
「本文 (三号)」との整合性

目 次

ページ

1. 概要	(1)	-1-1
2. 基本方針	(1)	-1-1
3. 説明書の構成	(1)	-1-1
4. 加工事業変更許可との整合性	(1)	-1-2
三、加工施設の位置、構造及び設備並びに加工の方法	(1)	-1-イ-1
一、加工施設の位置、構造及び設備	(1)	-1-イ-1
イ 加工施設の位置	(1)	-1-イ-1
(イ) 敷地の面積及び形状	(1)	-1-イ-1
(ロ) 敷地内における主要な加工施設の位置	(1)	-1-イ-1
ロ 加工施設の一般構造	(1)	-1-ロ-1
(イ) 核燃料物質の臨界防止に関する構造	(1)	-1-ロ-2
(ロ) 放射線の遮蔽に関する構造	(1)	-1-ロ-5
(ハ) 核燃料物質等の閉じ込めに関する構造	(1)	-1-ロ-6
(ニ) 火災及び爆発の防止に関する構造	(1)	-1-ロ-19
(ホ) 耐震構造	(1)	-1-ロ-23
(ヘ) 耐津波構造	(1)	-1-ロ-26
(ト) その他の主要な構造	(1)	-1-ロ-26
ハ カスケード設備の更新等の計画	(1)	-1-ハ-1
ニ 化学処理施設の構造及び設備	(1)	-1-ニ-1
ホ 濃縮施設の構造及び設備	(1)	-1-ホ-1
(イ) 施設の種類	(1)	-1-ホ-1
(ロ) 主要な設備及び機器の種類及び個数	(1)	-1-ホ-1
(ハ) 処理する核燃料物質の種類及び最大処理能力	(1)	-1-ホ-14
(ニ) 主要な核的及び熱的制限値	(1)	-1-ホ-14
ヘ 成型施設の構造及び設備	(1)	-1-ヘ-1
ト 被覆施設の構造及び設備	(1)	-1-ト-1
チ 組立施設の構造及び設備	(1)	-1-チ-1
リ 核燃料物質の貯蔵施設の構造及び設備	(1)	-1-リ-1

(イ) 施設の種類	第 5 回申請
(ロ) 主要な設備及び機器の種類及び個数	第 5 回申請
(ハ) 貯蔵する核燃料物質の種類及び最大貯蔵能力	第 5 回申請
(ニ) 主要な核的制限値	(1) -1-リ-4
ヌ 放射性廃棄物の廃棄施設の構造及び設備	(1) -1-ヌ-1
(イ) 気体廃棄物の廃棄設備	(1) -1-ヌ-1
(ロ) 液体廃棄物の廃棄設備	第 5 回申請
(ハ) 固体廃棄物の廃棄設備	(1) -1-ヌ-10
ル 放射性管理施設の構造及び設備	第 4 回申請
(イ) 屋内管理用の主要な設備の種類	第 4 回申請
(ロ) 屋外管理用の主要な設備の種類	第 4 回申請
ヲ その他の加工施設の構造及び設備	(1) -1-ヲ-1
(イ) 非常用設備の種類	第 4 回申請
(ロ) 核燃料物質の検査設備及び計量設備の種類	(1) -1-ヲ-2
(ハ) 主要な実験設備の種類	(1) -1-ヲ-3
(ニ) その他の主要な事項	(1) -1-ヲ-3

1. 概要

本資料は、「核原料物質、核燃料物質及び原子炉の規制に関する法律」（以下「法」という。）第16条第1項の許可を受けたところによる設計及び工事の計画であることが、法第16条の2第3項第1号で認可基準として規定されており、当該基準に適合することを説明するものである。

2. 基本方針

設計及び工事の計画が加工事業変更許可申請書（以下「事業変更許可申請書」という。）の基本方針に従った詳細設計であることを、事業変更許可申請書との整合性により示す。

事業変更許可申請書との整合性は、事業変更許可申請書「本文（三号）」と設計及び工事の計画のうち「基本設計方針」及び「機器等の仕様に関する記載事項」（以下「仕様表」という。）について示す。

また、事業変更許可申請書「添付書類五」のうち「本文（三号）」に係る詳細設計を記載している箇所については、事業変更許可申請書「本文（三号）」の関連情報として記載する。

なお、事業変更許可申請書の基本方針に記載がなく、設計及び工事の計画において詳細設計を行う場合は、事業変更許可申請書に抵触するものではないため、本資料には記載しない。

3. 説明書の構成

- (1) 説明書の構成は比較表形式とし、左欄から「事業変更許可申請書（本文）」、「事業変更許可申請書（添付書類五）」、「設工認申請書」、「整合性」及び「備考」を記載する。
- (2) 説明書の記載順は、事業変更許可申請書「本文（三号）」に記載する順とする。
- (3) 事業変更許可申請書と設計及び工事の計画の記載が同等の箇所には、実線のアンダーラインで明示する。記載等が異なる場合には破線のアンダーラインを引くとともに、設計及び工事の計画が事業変更許可申請書と整合していることを明示する。
- (4) 事業変更許可申請書「本文（三号）」との整合性に関する補足説明は原則として「整合性」欄に記載するが、欄内に記載しきれないものについては別途、二重枠囲みにより記載する。
- (5) 事業変更許可申請書「添付書類五」については、上記(3)において設計及び工事の計画にアンダーラインを引いた箇所について、同等の記載箇所には実線、記載が異なる箇所には破線のアンダーラインを引いて明示する。

4. 加工事業変更許可との整合性

事業変更許可申請書（本文）	事業変更許可申請書（添付書類五）	設工認申請書 該当事項	整合性	備考
<p>三、加工施設の位置、構造及び設備並びに加工の方法</p> <p>一、加工施設の位置、構造及び設備</p> <p>イ 加工施設の位置</p> <p>六ヶ所ウラン濃縮工場加工施設（以下「本施設」という。）がある日本原燃株式会社濃縮・埋設事業所（以下「事業所」という。）は、青森県の北東部に位置する下北半島南部の上北郡六ヶ所村大石平にある標高 30～60m の丘陵地帯にあり、事業所南側は尾駁沼に面している。事業所から近接集落の野附地区までの距離は約 1.5km、青森県青森市及び三沢市までの距離は、それぞれ約 50km 及び約 30km である。敷地付近概要図を第 1 図に示す。</p> <p>（イ）敷地の面積及び形状</p> <p>事業所の敷地は、面積約 340 万 m² で、東西に長い形状である。本施設は、事業所内の北東部に位置する。</p> <p>（ロ）敷地内における主要な加工施設の位置</p> <p>敷地内の本施設の主要な建物は、中央操作棟、1 号発回均質棟、2 号発回均質棟、1 号カスケード棟及び 2 号カスケード棟より構成されるウラン濃縮建屋、A ウラン貯蔵庫、B ウラン貯蔵庫、ウラン貯蔵・廃棄物庫及び搬出入棟より構成されるウラン貯蔵・廃棄物建屋、A ウラン濃縮廃棄物建屋、B ウラン濃縮廃棄物建屋、使用済遠心機保管建屋及び補助建屋である。</p> <p>敷地北東部には中央操作棟が位置し、その東側に 1 号発回均質棟、さらに東側に 1 号カスケード棟が隣接している。また、中央操作棟の西側に 2 号発回均質棟が位置し、2 号発回均質棟の南側に 2 号カスケード棟が隣接している。</p> <p>中央操作棟の北側には補助建屋があり、架空の渡り廊下で接続されている。中央操作棟の南側に</p>			<p>事業変更許可申請書（本文）第三号一、イ項において、設工認申請書の内容は、以下の通り整合している。</p> <p>事業変更許可申請書（本文）において許可を受けた「イ 加工施設の位置」は、本設工認の対象外である。</p>	

事業変更許可申請書（本文）	事業変更許可申請書（添付書類五）	設工認申請書 該当事項	整合性	備考
<p>は A ウラン貯蔵庫があり、地上部の渡り廊下で接続されている。</p> <p>A ウラン貯蔵庫の東側に搬出入棟、その東側に A ウラン濃縮廃棄物建屋、さらに東側に使用済遠心機保管建屋が隣接しており、A ウラン濃縮廃棄物建屋の南側に B ウラン濃縮廃棄物建屋が隣接している。また、A ウラン貯蔵庫の西側に B ウラン貯蔵庫、さらに西側にウラン貯蔵・廃棄物庫が隣接している。</p> <p>敷地内配置概要図及び加工施設一般配置概要図を第 2 図及び第 3 図に示す。</p>				

事業変更許可申請書（本文）	事業変更許可申請書（添付書類五）	設工認申請書 該当事項	整合性	備考
<p>ロ 加工施設の一般構造</p> <p>ロ-①本施設で取り扱う核燃料物質及びその取り扱いについては、以下の特徴を有している。</p> <ul style="list-style-type: none"> ・本施設で取り扱う核燃料物質は未照射ウランであり、製品の最高濃縮度は5%の低濃縮ウランであるため、放射能は低い。 ・本施設で取り扱う核燃料物質の化学形態は六ふっ化ウラン (UF₆) であり、水分との反応によりふっ化ウラニル (UO₂F₂) に変化するとともに、有毒なふっ化水素 (HF) を発生することから、鋼製の容器、配管等の密封系統で大気及び水との接触がないようにUF₆を取り扱う。 ・UF₆は、常温で固体であり、約56℃で固体から気体となり（昇華点）、約64℃で固体、液体、気体の三相の状態（三重点）になる特性を利用し、本施設では、UF₆を加熱・冷却することによりガス移送・回収、濃縮、液化均質処理を行う。 ・UF₆の液化均質操作時を除き、原料シリンダ、製品シリンダ、廃品シリンダ、中間製品容器（以下「UF₆シリンダ類」という。）及び付着ウラン回収容器により常温で貯蔵している状態を含め、系統内は全て大気圧未満（固体と大気圧未満の気体）の状態にある。 <p>以上のUF₆の特徴及び取扱形態を踏まえたうえで、本施設は、「核原料物質、核燃料物質及び原子炉の規制に関する法律」（以下「原子炉等規制法」という。）等の関係法令の要求を満足するよう、以下の基本方針に基づく構造とする。</p> <p>本施設は、安全性を確保するために、異常の発生を防止すること、仮に異常が発生したとしてもその波及、拡大を抑制すること、さらに、異常が拡大すると仮定してもその影響を緩和することとする「深層防護」の考え方を適切に採用した設計とする。加えて、高い水</p>			<p>事業変更許可申請書（本文）第三号一、ロ項において、設工認申請書の内容は、以下のとおり整合している。</p> <p>事業変更許可申請書（本文）において許可を受けたロ-①は、本設工認の対象外である。</p>	

事業変更許可申請書（本文）	事業変更許可申請書（添付書類五）	設工認申請書 該当事項	整合性	備考
<p>準の安全性を追求し、可能な限り放射性物質漏えいの発生リスクを低減することを目標に安全設計を行い、設計基準を上回る条件でも設備及び機器が大きな損傷を起こすことのないように安全上の裕度を確保し、放射性物質を施設内に閉じ込めることを基本とした設計方針とする。</p> <p>これにより、安全上重要な施設の要否を実効線量により評価した結果、設計基準事故を超えるような条件を想定したとしても、工場等周辺の公衆の実効線量は0.1mSvであり、「加工施設の位置、構造及び設備の基準に関する規則」において過度の放射線被ばくのおそれとして規定されている5mSvを十分下回ることから、本施設においては、安全上重要な施設の選定は不要である。</p> <p>したがって、本施設は、重大事故の発生は想定されないが、設計を上回る重大事故に至るおそれがある事故が発生した場合においても必要な措置を講じる設計とする。</p> <p>また、本施設は、平常時において、周辺監視区域外の公衆の線量及び従事者の線量が「原子炉等規制法」に基づき定められている線量限度を超えない設計とする。さらに、公衆の線量については、合理的に達成できる限り低くなる設計とする。</p> <p>(イ) 核燃料物質の臨界防止に関する構造</p> <p><u>本施設は、遠心分離法により天然ウランから濃縮度 5%以下の低濃縮ウランを製造する施設であり、UF₆を核分裂性物質密度が小さい気体状で濃縮し、固体状の UF₆ は減速材及び反射材となる水との接触がない状態で取り扱うことから、臨界安全上の核的制限値を有する機器の有無によらず、臨界が発生するおそれはない。また、設計を上回る技術的に見て発生し得るいかなる条件においても臨界の発生は想定されないことから、臨界安全上の安全上重要な施設はないが、濃縮ウランを取り扱うという観点から、以下の対策を講じる設計と</u></p>	<p>ロ 臨界安全設計</p> <p>(イ) 基本的な考え方</p> <p><u>本施設は、遠心分離法により天然ウランから濃縮度 5%以下の低濃縮ウランを製造する施設であり、UF₆を気体状で濃縮することから、核分裂性物質密度（²³⁵U 原子個数密度）から臨界が発生することはない。固体状の UF₆ は中性子の吸収効果のある鋼製容器等に密封して取り扱い、通常は減速材及び反射材となる水との接触がないことから、臨界の発生条件が整うことはない。仮に濃縮度の異常が発生しても、カスケード設備の性能上、濃縮度の上限は 10%程度に限られ、機器の損傷等による水分を含む大気の流れや濃縮 UF₆ を収納する容器等が冠水し、完全水反</u></p>	<p>(基本設計方針)「共通項目」</p> <p>1. 核燃料物質の臨界防止</p> <p>1.1 臨界防止に関する基本方針</p> <p><u>本施設は、遠心分離法により天然ウランから濃縮度 5 %以下の低濃縮ウランを製造する施設であり、UF₆を核分裂性物質密度が小さい気体状で濃縮し、固体状の UF₆ は減速材及び反射材となる水との接触がない状態で取り扱うことから、臨界安全上の核的制限値を有する機器の有無によらず、臨界が発生するおそれはない。また、設計を上回る技術的に見て発生し得るいかなる条件においても臨界の発生は想定されないことから、臨界安全上の安全上重要な施設はないが、濃縮ウランを取り扱うという観点から、以下の対策を講じる設計とする。</u></p>		

事業変更許可申請書（本文）	事業変更許可申請書（添付書類五）	設工認申請書 該当事項	整合性	備考
<p>する。</p> <p>既許可申請の設計を維持し、通常時に予想される機器等の単一の故障若しくはその誤作動又は運転員の単一の誤操作を想定した場合に、核燃料物質が臨界に達するおそれがないようにするために、核燃料物質の臨界防止に係る基本方針を以下のとおりとする。</p> <p>・本施設で取り扱う核燃料物質は、天然ウラン、濃縮ウラン及び劣化ウランとし、このうち濃縮度 0.95%以上の濃縮ウランを内包する可能性のある設備及び機器を臨界管理の対象とする。</p> <p>・核燃料物質の取扱い上の一つの単位を単一ユニットとし、臨界管理の対象に選定する設備</p>	<p>射の条件となっても中性子実効増倍率は 0.95 以上とならないことから、核的制限値を有する機器の有無によらず、技術的に見て発生し得るいかなる条件においても臨界が発生することはない。</p> <p>また、機器の構造上、固体状の UF₆ を収納する容器等の内部へ水が浸入することはなく、仮に水の浸入があった場合でも、固体状の UF₆ の表面には UO₂F₂ の皮膜が形成され、UF₆ と水は容易に混ざることがないため、臨界となる UO₂F₂ 水溶液を形成することもない。</p> <p>さらに、大気圧以上の圧力で UF₆ を取り扱う均質槽から UF₆ が漏えいし、この時に溢水が同時発生した場合には、UF₆ と水が混ざる可能性があるが、UF₆ と漏水は拡散していくため、核燃料物質（UF₆）が一定の形状を保持し、中性子が体系外に漏れ出すことのない完全反射の条件は成立しない（臨界に必要な濃度及び量の UO₂F₂ 水溶液は生成されない）ことから、本施設で技術的に見て発生し得る条件では臨界の発生は想定されない。</p> <p>これより、通常時に予想される機器等の単一の故障若しくはその誤作動又は運転員の単一の誤操作を想定した場合に、核燃料物質が臨界に達するおそれがないようにする。</p> <p>このために、核的制限値の設定は不要であるが、濃縮ウランを取り扱うという観点から、以下の臨界安全設計を行う。</p> <p>(ロ) 臨界管理の基準</p> <p>(1) 臨界管理対象設備及び機器の選定</p> <p>本施設で取り扱う核燃料物質は、天然ウラン、濃縮ウラン及び劣化ウランとし、このうち濃縮度 0.95%以上の濃縮ウランを内包する可能性のある設備及び機器を臨界管理の対象とする。</p> <p><中略></p> <p>(イ) 基本的な考え方</p> <p>(1) 単一ユニットの臨界安全</p> <p>核燃料物質の取扱い上の一つの単位を単一ユニットとし、臨界管理の対象に選定する設備及び機器は、濃</p>	<p>既許可申請の設計を維持し、通常時に予想される機器等の単一の故障若しくはその誤作動又は運転員の単一の誤操作を想定した場合に、核燃料物質が臨界に達するおそれがないようにするために、核燃料物質の臨界防止に係る基本方針を以下のとおりとする。</p> <p>・本施設で取り扱う核燃料物質は、天然ウラン、濃縮ウラン及び劣化ウランとし、このうち濃縮度 0.95 %以上の濃縮ウランを内包する可能性のある設備及び機器を臨界管理の対象とする。</p> <p>・核燃料物質の取扱い上の一つの単位を単一ユニットとし、臨界管理の対象に選定する設備及び機器は、濃縮</p>		

事業変更許可申請書（本文）	事業変更許可申請書（添付書類五）	設工認申請書 該当事項	整合性	備考
<p><u>及び機器は、濃縮度、減速度及び形状寸法の核的制限値を定め、濃縮度と減速度及び濃縮度と形状寸法管理を組み合わせ管理する。</u></p> <ul style="list-style-type: none"> 核的制限値の設定に当たっては、取り扱うウランの化学的組成、濃縮度、密度、幾何学的形状及び減速条件を考慮し、中性子の減速、吸収及び反射の各条件を仮定し、かつ、測定又は計算による誤差等を考慮して十分な裕度を見込む。 二つ以上の単一ユニットの配列については、十分な離隔距離を確保する。 核的制限値の維持管理については、起こるとは考えられない独立した二つ以上の異常が同時に起こらない限り臨界に達しない設計とする。 溢水が発生した場合においても、核燃料物質を容器等に密封して取り扱うことから水に直接接することはないこと及びそれら核燃料物質を内包する設備及び機器が没水しても、臨界に達しない設計とする。 本施設には、臨界及びその継続性を検知することができる臨界警報装置（γ線検出器）を 	<p><u>縮度、減速度及び形状寸法の核的制限値を定め、濃縮度と減速度及び濃縮度と形状寸法管理を組み合わせ管理する。</u></p> <p>＜中略＞</p> <p>(イ) 基本的な考え方</p> <p>(1) 単一ユニットの臨界安全</p> <p>＜中略＞</p> <p><u>核的制限値の設定に当たっては、取り扱うウランの化学的組成、濃縮度、密度、幾何学的形状及び減速条件を考慮し、中性子の減速、吸収及び反射の各条件を仮定し、かつ、測定又は計算による誤差等を考慮して十分な裕度を見込む。</u></p> <p>＜中略＞</p> <p>(2) 複数ユニットの臨界安全</p> <p><u>本施設における二つ以上の単一ユニット（以下「複数ユニット」という。）の配列については、十分な離隔距離を確保する。</u></p> <p>＜中略＞</p> <p>(1) 単一ユニットの臨界安全</p> <p>＜中略＞</p> <p><u>核的制限値の維持管理については、起こるとは考えられない独立した二つ以上の異常が同時に起こらない限り臨界に達しない設計とする。</u></p> <p>(ロ) 臨界管理の基準</p> <p>(4) その他</p> <p><u>溢水が発生した場合においても、核燃料物質を容器等に密封して取り扱うことから水に直接接することはないこと及びそれら核燃料物質を内包する設備及び機器が没水しても、臨界に達しない設計とする。</u></p>	<p><u>度、減速度及び形状寸法の核的制限値を定め、濃縮度と減速度及び濃縮度と形状寸法管理を組み合わせ管理する。</u></p> <ul style="list-style-type: none"> 核的制限値の設定に当たっては、取り扱うウランの化学的組成、濃縮度、密度、幾何学的形状及び減速条件を考慮し、中性子の減速、吸収及び反射の各条件を仮定し、かつ、測定又は計算による誤差等を考慮して十分な裕度を見込む。 二つ以上の単一ユニットの配列については、十分な離隔距離を確保し、ユニット相互間の距離の実効増倍率が0.95以下となる配置とする。 核的制限値の維持管理については、起こるとは考えられない独立した二つ以上の異常が同時に起こらない限り臨界に達しない設計とする。 溢水が発生した場合においても、核燃料物質を容器等に密封して取り扱うことから水に直接接することはないこと及びそれら核燃料物質を内包する設備及び機器が没水しても、臨界に達しない設計とする。 本施設は、臨界質量以上のウラン又はプルトニウムを取り扱う加工施設ではないため、技術基準規則第4条 		

事業変更許可申請書（本文）	事業変更許可申請書（添付書類五）	設工認申請書 該当事項	整合性	備考
<p><u>設置する。</u></p> <p>(ロ) 放射線の遮蔽に関する構造 <u>本施設は、施設の特徴として、取り扱う核燃料物質（未照射ウラン）の放射能が比較的低いことを踏まえ、ロ（ロ）-①以下の方針とする。</u> <u>周辺監視区域外の線量及び従事者の線量が、「核原料物質又は核燃料物質の製錬の事業に関する規則等の規定に基づく線量限度等を定める告示（平成27年8月31日原子力規制委員会告示第8号）」（以下「線量告示」という。）で定められた線量限度を超えないことはもとより、公衆の被ばく線量及び従事者が立ち入る場所における線量を合理的に達成できる限り低くするための対策を講じる。</u></p> <p>(1) <u>本施設は、通常時において直接線及びスカイシャイン線による本施設周辺の線量が十分に低減できるようにするため、取り扱う放射性物質の量を考慮し、放射線の低減効果のある建屋、設備及び機器に核燃料物質等を収納する設計とする。</u></p> <p>(2) <u>本施設は、従事者の作業環境上、特別な遮蔽を必要としないが、管理区域における線量管理及び作業管理により、従事者への放射線影響を可能な</u></p>	<p>へ その他の安全設計 (ワ) 放射性物質の移動に対する考慮 (2) 放射線遮蔽 <中略> なお、UF₆シリンダ類、付着ウラン回収容器及びケミカルトラップ（NaF）の移動等のために線源に近接する作業を行う場合は、<u>作業管理により従事者の被</u></p>	<p>第3項で臨界警報設備その他の臨界事故を防止するために必要な設備の設置が要求される施設に該当しないが、<u>当該項を参考として臨界及びその継続性を検知することができる臨界警報装置（γ線検出器）を設置する。</u></p> <p>(基本設計方針)「共通項目」 7. 遮蔽 7.1 遮蔽設計の基本方針 <u>本施設は、施設の特徴として、取り扱う核燃料物質（未照射ウラン）の放射能が比較的低いことを踏まえ、周辺監視区域外の線量及び従事者の線量が、「核原料物質又は核燃料物質の製錬の事業に関する規則等の規定に基づく線量限度等を定める告示（平成27年8月31日原子力規制委員会告示第8号）」（以下「線量告示」という。）で定められた線量限度を超えないことはもとより、公衆の被ばく線量及び従事者が立ち入る場所における線量を合理的に達成できる限り低くするための対策を講じる。</u> <中略></p> <p>(1) <u>本施設は、通常時において直接線及びスカイシャイン線による本施設周辺の線量が十分に低減できるようにするため、取り扱う放射性物質の量を考慮し、放射線の低減効果のある建屋、設備及び機器に核燃料物質等を収納する設計とする。</u>また、建屋には窓等の開口部を設けないようにするとともに、配管等の壁貫通部は、鉄板を設置する等の処理をして放射線を遮蔽する設計とする。 <中略></p> <p>(2) <u>本施設は、従事者の作業環境上、特別な遮蔽を必要としないが、以下の管理区域における線量管理及び作業管理により、従事者への放射線影響を可能な限り低</u></p>	<p>事業変更許可申請書（本文）のロ（ロ）-①は、次段以降に示す。</p>	

事業変更許可申請書（本文）	事業変更許可申請書（添付書類五）	設工認申請書 該当事項	整合性	備考
<p><u>限り低減する設計とする。</u></p> <p>(3) <u>設計基準事故時においては、管理区域内の線量率が十分低いため、従事者が迅速な対応をするために必要な操作ができる。</u></p> <p>(ハ) 核燃料物質等の閉じ込めに関する構造 <u>本施設は、以下のとおり、ウランを内包する設備及び機器からの漏えいを防止し、漏えいが発生した場合でも可能な限り建屋内に閉じ込める設計とし、本施設周辺の公衆に影響を与えない設計するとともに、UF₆が漏えいした場合に、その影響から従事者を保護する設計とする。</u></p> <p>(1) <u>ウランを内包する設備及び機器は、放射性物質を密封して取り扱うことにより、閉じ込め機能を確保するため以下のとおりの設計とする。</u></p> <p>・<u>ウランを内包する設備及び機器は、UF₆等の取り扱う物質に対して耐腐食性を有する材料を使用し、取扱い圧力に応じた耐圧気密性を確保して放射性物質の漏えいを防止する設計とする。</u></p> <p>(ニ) 均質・ブレンディング設備 (12) <u>UF₆を大気圧以上で取り扱う機器及び配管は、以下のUF₆の漏えいに対する措置を講じる。</u></p>	<p><u>ばく線量を低減する。</u></p> <p>ホ 閉じ込めの機能に関する安全設計 <u>本施設は、ウランを直接内包する系統及び機器からの漏えいを防止し、漏えいが発生した場合でも可能な限り建屋内に閉じ込める設計とし、本施設周辺の公衆に影響を与えない設計とするとともに、UF₆の漏えいから従事者を保護する設計とする。</u> <中略></p> <p>ホ 閉じ込めの機能に関する安全設計 <中略></p> <p>既許可申請の設計を維持し、<u>放射性物質を限定された区域に閉じ込めるための機能に係る本施設の設計の基本方針は、以下のとおりである。</u> <中略></p>	<p><u>減する設計とする。管理区域における線量管理及び作業管理については、加工施設保安規定に定めて管理する。</u></p> <p><中略></p> <p>・<u>設計基準事故時においては、管理区域内の線量率が十分低いため、従事者が迅速な対応をするために必要な操作ができる。</u></p> <p>(基本設計方針)「共通項目」 4. 閉じ込めの機能 4.1 閉じ込め <u>本施設は、以下のとおり、ウランを内包する設備及び機器からの漏えいを防止し、漏えいが発生した場合でも可能な限り建屋内に閉じ込める設計とし、本施設周辺の公衆に影響を与えない設計とするとともに、UF₆が漏えいした場合に、その影響から従事者を保護する設計とする。</u> 「第十条 閉じ込めの機能」に関するインターロックについては「第十八条 警報設備等」の基本設計方針に基づく設計とする。 <中略></p> <p>4.1.1 閉じ込めの機能 <u>ウランを内包する設備及び機器は、放射性物質を密封して取り扱うことにより、閉じ込め機能を確保するため以下のとおりの設計とする。</u></p> <p>・<u>ウランを内包する設備及び機器は、UF₆等の取り扱う物質に対して耐腐食性を有する材料を使用し、取扱い圧力に応じた耐圧気密性を確保して放射性物質の漏えいを防止する設計とする。</u> <中略></p>		

事業変更許可申請書（本文）	事業変更許可申請書（添付書類五）	設工認申請書 該当事項	整合性	備考
<p>・<u>液化操作時に大気圧以上の圧力となる中間製品容器は耐圧気密性を有する均質槽に収納するとともに、中間製品容器と接続する高圧配管部は当該配管を覆うカバー（以下「配管カバー」という。）を設置する設計とする。</u></p> <p>・<u>UF₆の液化を行う均質槽の槽数を、プラント規模（分離作業能力 450tSWU/y）に応じて6基から1基に減ずることにより、UF₆が漏えいした場合の漏えい量の低減を図る。</u></p> <p>・<u>UF₆を大気圧以上の圧力で取り扱うサンプル小分け装置は、フードに収納する設計とする。</u></p> <p>・<u>均質槽及び配管カバーの外側には、更にこれらを囲うカバー（以下「防護カバー」という。）を設置するとともに、UF₆を取り扱う配管等は、防護カバー、配管カバー、保温材等により覆われていない部分からUF₆が直に漏えいしないよう、間仕切り板、カバー又はシート（以下「カバー等」という。）を施工し、UF₆の漏えい時に、従事者がUF₆及びHFに直接暴露</u></p>	<p>④ <u>均質槽の液化操作において、大気圧以上の圧力でUF₆を取り扱う配管部には、配管カバーを設ける。</u></p> <p>ホ 閉じ込めの機能に関する安全設計</p> <p>・<u>UF₆の液化を行う均質槽の槽数を、プラント規模（分離作業能力 450tSWU/y）に応じて6基から1基に減ずることにより、UF₆が漏えいした場合の漏えい量の低減を図る。</u></p> <p>(二) 均質・ブレンディング設備</p> <p>(14) 上記に加えて、液化工程においては、UF₆を正圧で扱うことから漏えいのリスクを考慮する必要があることを踏まえ、以下の措置を講じる。</p> <p>① <u>UF₆の液化を行う均質槽の槽数を、プラント規模（分離作業能力 450tSWU/y）に応じて6基から1基に減ずることにより、UF₆が漏えいした場合の漏えい量の低減を図る。</u></p> <p>(12) UF₆を大気圧以上で取り扱う機器及び配管は、以下のUF₆の漏えいに対する措置を講じる。</p> <p>③ <u>UF₆を大気圧以上で取り扱うサンプル小分け装置は、サンプル小分け装置フードに収納する設計とする。</u></p> <p>ホ 閉じ込めの機能に関する安全設計</p> <p>・<u>液体又は気体のUF₆が漏えいした場合、UF₆と大気中の水分が反応し、UO₂F₂とHFが生成する。これにより従事者がUF₆又はUO₂F₂に被ばく又は化学的毒性を有するHFに暴露することを防止するため、均質槽、配管部等に防護カバーを設置する。</u></p> <p>(二) 均質・ブレンディング設備</p> <p>(15) 上記のUF₆の漏えいに対する措置に加え、本項(へ)</p>	<p>・<u>液化操作時に大気圧以上の圧力となる中間製品容器は耐圧気密性を有する均質槽に収納するとともに、中間製品容器と接続する高圧配管部は当該配管を覆うカバー（以下「配管カバー」という。）を設置する設計とする。</u></p> <p>・<u>UF₆の液化を行う均質槽の槽数を、プラント規模（分離作業能力 450 tSWU/y）に応じて6基から1基に減ずることにより、UF₆が漏えいした場合の漏えい量の低減を図る。当該事項を加工施設保安規定に定めて管理する。</u></p> <p>・<u>UF₆を大気圧以上の圧力で取り扱うサンプル小分け装置は、フードに収納する設計とする。</u></p> <p>4.1.2 漏えい検知及び漏えい拡大防止並びに影響軽減 <中略></p> <p>・<u>均質槽及び配管カバーの外側には、更にこれらを囲うカバー（以下「防護カバー」という。）を設置するとともに、UF₆を取り扱う配管等は、防護カバー、配管カバー、保温材等により覆われていない部分からUF₆が直に漏えいしないよう、間仕切り板、カバー又はシート（以下「カバー等」という。）を施工し、UF₆の漏えい時に、従事者がUF₆及びHFに直接暴露されることを防止する設計とする。</u></p>		

事業変更許可申請書（本文）	事業変更許可申請書（添付書類五）	設工認申請書 該当事項	整合性	備考
<p><u>されることを防止する設計とする。</u></p> <p>・ <u>工事等において作業場所に近接する UF₆ を内包する機器、配管の損傷を防止する措置を講じて UF₆ の漏えいによる従事者の直接暴露を防止する。また、現場作業時に早期に UF₆ の漏えいを検知して従事者が速やかに退避できる措置を講じる。</u></p>	<p>の(1)で述べる措置の他、以下の措置を講じる。</p> <p>① 液体又は気体の UF₆ が漏えいした場合、UF₆ と大気中の水分が反応し、UO₂F₂ と HF が生成する。これにより従事者が UF₆ 又は UO₂F₂ に被ばく又は化学的毒性を有する HF に暴露することを防止するため、均質槽、配管部等に防護カバーを設置する。</p> <p>(へ) 上記各設備共通の対策</p> <p>(1) UF₆ 処理設備、カスケード設備、均質・ブレンディング設備、付着ウラン回収設備及び高周波電源設備における UF₆ の漏えいに対する措置に加え、万一、UF₆ が漏えいした場合、UF₆ と大気中の水分が反応し、UO₂F₂ と HF が生成する。これにより従事者が UF₆ 又は UO₂F₂ に被ばく又は化学的毒性を有する HF に暴露することを防止するため、以下の措置を講じる。</p> <p>① 従事者への直接暴露を防止するため、UF₆ を取り扱う配管等は、防護カバー、配管カバー、保温材等により覆われていない部分から UF₆ が直に漏えいしないようカバー等を設置する。</p> <p>ホ 閉じ込めの機能に関する安全設計</p> <p>・ <u>UF₆ を内包する設備及び機器の近傍で作業を行う際は、間仕切り板等を設置し、HF に暴露することを防止する。また、早期に UF₆ 漏えいを検知し、従事者が速やかに退避できるように、UF₆ より検知し易い、可搬式の HF 検知警報装置を携帯して作業を行う。</u></p> <p>(へ) 上記各設備共通の対策</p> <p>(1) UF₆ 処理設備、カスケード設備、均質・ブレンディング設備、付着ウラン回収設備及び高周波電源設備における UF₆ の漏えいに対する措置に加え、万一、UF₆ が漏えいした場合、UF₆ と大気中の水分が反応し、UO₂F₂ と HF が生成する。これにより従事者が UF₆ 又は UO₂F₂ に被ばく又は化学的毒性を有する HF に暴露することを防止するため、以下の措置を講じる。</p> <p>② 保守、更新及び増設工事等のために、運転機器の</p>	<p>・ <u>工事等において作業場所に近接する UF₆ を内包する機器、配管の損傷を防止する措置を講じて UF₆ の漏えいによる従事者の直接暴露を防止する。また、現場作業時に早期に UF₆ の漏えいを検知して従事者が速やかに退避できる措置（可搬式の HF 検知警報装置を携帯）を講じる。当該事項を加工施設保安規定に定めて管理する。</u></p>		

事業変更許可申請書（本文）	事業変更許可申請書（添付書類五）	設工認申請書 該当事項	整合性	備考
<p>・UF₆の加熱については、加熱するUF₆シリンダ類及び付着ウラン回収容器に熱的制限値を定めるとともに、熱的制限値を超えない範囲で温度管理値を定めて加熱する設計とし、</p>	<p>ある管理区域内で工事を行う場合は、運転区域と工事区域を区分し、作業場所に近接するUF₆を内包する機器、配管を工事の際に損傷させないように識別するとともに、UF₆を内包する設備及び機器の近傍で作業を行う際は、間仕切り板等を設置し、HFに暴露することを防止する。</p> <p style="text-align: center;">＜中略＞</p> <p>③ 現場作業時に早期にUF₆漏えいを検知し、従事者が速やかに退避できるように、UF₆より検知し易い、可搬式のHF検知警報装置を携帯して作業を行う。</p> <p>ニ 熱的安全設計</p> <p>UF₆の加熱は、UF₆の飽和蒸気圧が大気圧(1013hPa、56.6℃)を超えないよう、大気圧を超えない圧力として、960hPa以下、同圧力となる加熱温度56℃を超えないよう管理を行う。また、圧力又は温度が前記値を超える前に警報を発するとともに自動的に加熱を停止するインターロックを設ける。</p> <p>原料シリンダ、製品シリンダ、劣化ウランの詰替えに用いる廃品シリンダ、中間製品容器及び付着ウラン回収容器の熱的安全設計は、次のとおりである。</p> <p>原料シリンダ、製品シリンダ及び劣化ウランの詰替えに用いる廃品シリンダはANSI規格又はISO規格に基づき設計、製作及び試験を行ったものを使用する。中間製品容器は高圧ガス保安法等に基づくとともに、付着ウラン回収容器は基本構造をANSI規格又はISO規格に準じた設計とする。その場合の設計圧力は1.4MPa[gage]、設計温度は121℃であることから、設計温度である121℃を熱的制限値として設定する。</p> <p>本施設において原料シリンダ、製品シリンダ、劣化ウランの詰替えに用いる廃品シリンダ、中間製品容器及び付着ウラン回収容器を加熱する場合は、圧力0.26MPa[gage]以下及び温度94℃以下で取り扱うことにより、設計圧力及び設計温度を超えないようにする。</p> <p>このため、UF₆を液化するために中間製品容器を加熱す</p>	<p>4.1.1 閉じ込めの機能</p> <p style="text-align: center;">＜中略＞</p> <p>・UF₆の加熱については、加熱するUF₆シリンダ類及び付着ウラン回収容器に熱的制限値（ANSI又はISO規格に基づく設計温度：121℃）を定めるとともに、熱的制限値を超えない範囲で温度管理値を定めて加熱する設計とする。</p>		

事業変更許可申請書（本文）	事業変更許可申請書（添付書類五）	設工認申請書 該当事項	整合性	備考
<p>ロ（ハ）(1)－①加熱温度の上昇を防止するためのインターロックを設置する設計とする。また、漏えいの発生を防止するためのインターロックの設置、</p>	<p>る場合は、管理圧力 0.26MPa [gage] 及び管理温度 94℃ を超えない範囲で加熱する設計とし、UF₆ の液化時以外で原料シリンダ、製品シリンダ、劣化ウランの詰替えに用いる廃品シリンダ、中間製品容器及び付着ウラン回収容器を加熱する場合は、大気圧を超えない範囲の圧力及び管理温度により加熱する設計とする。</p> <p>また、各工程における加熱に対する考慮は、次のとおりである。</p> <p>ニ 熱的安全設計</p> <p>(イ) 発生、供給、捕集及び回収の各工程 (UF₆ 処理設備)</p> <p>(1) 原料シリンダの加熱に対する考慮</p> <p>加熱中に原料シリンダ内の圧力又は温度が異常に上昇した場合は、大気圧を超えない範囲又は管理温度を超えない範囲で、警報を発するとともに自動的に加熱用温水の供給を停止する圧力異常高又は温度異常高による加熱停止のインターロックを設ける。(表 5-1-2)。また、加熱用温水の温度が上昇した場合も同様に温水ユニット温度高高による加熱停止のインターロックを設ける。(表 5-1-2)。</p> <p>(2) コールドトラップの加熱に対する考慮</p> <p>コールドトラップの加熱には、電気ヒータと冷凍機ユニットから供給する熱媒を用いる。加熱中にコールドトラップ内の圧力又は温度が異常に上昇した場合は、大気圧を超えない範囲又は管理温度を超えない範囲で、警報を発するとともに自動的に熱源を切る圧力異常高又は温度異常高による加熱停止のインターロックを設ける。(表 5-1-2)。</p> <p>(ロ) 均質処理及び濃縮度調整工程 (均質・ブレンディング設備)</p> <p>(1) 原料シリンダ、製品シリンダ、劣化ウランの詰替えに用いる廃品シリンダ及び中間製品容器の加熱に対する考慮</p>	<p>(基本設計方針)「共通項目」</p> <p>8. 設備に対する要求事項</p> <p>8.3 警報設備</p> <p>8.3.2 閉じ込めの機能</p> <p>8.3.2.1 <u>ロ（ハ）(1)－①加熱に対する考慮</u></p> <p>(1) UF₆ 処理設備</p> <p>・加熱中に原料シリンダ内の圧力又は温度が異常に上昇した場合は、大気圧を超えない範囲又は管理温度を超えない範囲で、警報を発するとともに自動的に加熱用温水の供給を停止する圧力異常高又は温度異常高による加熱停止のインターロックを設ける。また、加熱用温水の温度が上昇した場合も同様に温水ユニット温度高高による加熱停止のインターロックを設ける。</p> <p>・コールドトラップの加熱には、電気ヒータと冷凍機ユニットから供給する熱媒を用いる。加熱中にコールドトラップ内の圧力又は温度が異常に上昇した場合は、大気圧を超えない範囲又は管理温度を超えない範囲で、警報を発するとともに自動的に熱源を切る圧力異常高又は温度異常高による加熱停止のインターロックを設ける。</p> <p>(2) 均質・ブレンディング設備</p>	<p>設工認の <u>ロ（ハ）(1)－①</u> は、事業変更許可申請書（本文）の <u>ロ（ハ）(1)－①</u> を具体的に記載しており整合している。</p>	

事業変更許可申請書（本文）	事業変更許可申請書（添付書類五）	設工認申請書 該当事項	整合性	備考
	<p>加熱中に原料シリンダ、製品シリンダ、劣化ウランの詰替えに用いる廃品シリンダ及び中間製品容器内の圧力又は温度が異常に上昇した場合は、<u>UF₆を大気圧未満で取り扱う場合においては大気圧を超えない範囲又は管理温度を超えない範囲で、均質槽で中間製品容器内のUF₆の液化を行う場合においては液化操作時の管理圧力又は管理温度を超えない範囲で、警報を発するとともに自動的に熱水の供給を停止する圧力異常高又は温度異常高による加熱停止のインターロックを設ける（表5-1-3）。</u></p> <p>(2) コールドトラップの加熱に対する考慮</p> <p><u>本項(イ)の(2)に述べたとおり圧力異常高又は温度異常高による加熱停止のインターロックを設ける（表5-1-3）。</u></p> <p>(ハ) 付着ウラン回収に係る各工程（付着ウラン回収設備）</p> <p>(1) 付着ウラン回収容器の加熱に対する考慮</p> <p><u>万一、加熱中に付着ウラン回収容器内の圧力又は温度が異常に上昇した場合は、大気圧を超えない範囲又は管理温度を超えない範囲で、警報を発するとともに自動的に加熱を停止する圧力異常高又は内温度異常高による加熱停止のインターロックを設ける（表5-1-5）。</u></p> <p>(2) コールドトラップの加熱に対する考慮</p> <p><u>混合ガスコールドトラップの加熱には電気ヒータを、IF₇コールドトラップの加熱には冷凍機ユニットから供給する熱媒を用いる。万一、加熱中にコールドトラップ内の圧力又は温度が異常に上昇した場合は、大気圧を超えない範囲又は管理温度を超えない範囲で、警報を発するとともに自動的に熱源を切る圧力異常高又は内温度異常高による加熱停止のインターロック及び圧力異常高により冷却運転に切り替えるインターロックを設ける（表5-1-5）。</u></p>	<p>・加熱中に原料シリンダ、製品シリンダ、劣化ウランの詰替えに用いる廃品シリンダ及び中間製品容器内の圧力又は温度が異常に上昇した場合は、<u>UF₆を大気圧未満で取り扱う場合においては大気圧を超えない範囲又は管理温度を超えない範囲で、均質槽で中間製品容器内のUF₆の液化を行う場合においては液化操作時の管理圧力又は管理温度を超えない範囲で、警報を発するとともに自動的に熱水の供給を停止する圧力異常高又は温度異常高による加熱停止のインターロックを設ける。</u></p> <p>・コールドトラップの加熱には、<u>電気ヒータと冷凍機ユニットから供給する熱媒を用いる。加熱中にコールドトラップ内の圧力又は温度が異常に上昇した場合は、大気圧を超えない範囲又は管理温度を超えない範囲で、警報を発するとともに自動的に熱源を切る圧力異常高又は温度異常高による加熱停止のインターロックを設ける。</u></p> <p>(3) 付着ウラン回収設備</p> <p>・加熱中に付着ウラン回収容器内の圧力又は温度が異常に上昇した場合は、<u>大気圧を超えない範囲又は管理温度を超えない範囲で、警報を発するとともに自動的に加熱を停止する圧力異常高又は内温度異常高による加熱停止のインターロックを設ける。</u></p> <p>・混合ガスコールドトラップの加熱には電気ヒータを、<u>IF₇コールドトラップの加熱には冷凍機ユニットから供給する熱媒を用いる。万一、加熱中にコールドトラップ内の圧力又は温度が異常に上昇した場合は、大気圧を超えない範囲又は管理温度を超えない範囲で、警報を発するとともに自動的に熱源を切る圧力異常高又は内温度異常高による加熱停止のインターロック及び圧力異常高により冷却運転に切り替えるインターロックを設ける。</u></p>		

事業変更許可申請書（本文）	事業変更許可申請書（添付書類五）	設工認申請書 該当事項	整合性	備考
	<p>ホ 閉じ込めの機能に関する安全設計</p> <p>（ハ）カスケード設備及び高周波電源設備</p> <p>（1）遠心分離機は、回転体が破損しても外筒（ケーシング）の真空気密性能が十分に保たれるように、破損試験⁽¹⁾等により裏付けられた強度設計を行う。また、同試験等により安全が確認された回転数以下となるように、高周波電源設備の周波数を制限する遠心機過回転防止機能を設ける（表5-1-1）。</p> <p>（3）第1類に求められる地震力を超えない程度の地震加速度（震度5強～6弱程度（第2類の地震力に相当するおおよそ250Gal程度））を検知して、警報を発生し、現場の従事者を速やかに退避させるとともに、カスケード設備のUF₆をカスケード排気系で排気する地震発生時のカスケード排気のインターロックを設ける（表5-1-1）。</p> <p style="text-align: center;">＜中略＞</p> <p>（ロ）UF₆処理設備</p> <p>（3）製品回収槽及び廃品回収槽のUF₆回収時に、UF₆シリンダ類への過充填を防止するため、最大充填量に達する前に警報を発生するとともに、自動的に充填を停止するインターロックを設ける（表5-1-2）。</p> <p>（4）ロータリポンプが停止した場合に、ロータリポンプの入口弁を自動的に閉とし、UF₆を工程内に閉じ込めるインターロックを設ける（表5-1-2）。</p> <p>（5）製品コールドトラップ及び廃品コールドトラップのガス移送時に、ガス移送配管の圧力が上昇（ただし大気圧以下）した場合に、コールドトラップの移送停止及び回収側の槽の回収を停止するガス移送ヘッド配管圧力異常上昇によるガス移送停止のインターロックを設ける（表5-1-2）。</p> <p>（6）廃品コールドトラップから廃品回収槽へのガス移送時に廃品回収槽の故障に伴う回収停止が発生した場合に、系内の圧力の上昇を避けるため、待機中の廃品回収槽が自動で回収する廃品回収槽回収停止による待機槽回収開始インターロックを設ける（表5</p>	<p>8.3.2.2 閉じ込めの機能</p> <p>（1）カスケード設備及び高周波電源設備</p> <ul style="list-style-type: none">・高周波電源設備には、遠心分離機の回転数が破壊評価試験により安全が確認された回転数以下となるように、高周波電源設備の周波数を制限する遠心機過回転防止機能を設ける。・第1類に求められる地震力を超えない程度の地震加速度（震度5強～6弱程度（第2類の地震力に相当するおおよそ250Gal程度））を検知して、警報を発生し、現場の従事者を速やかに退避させるとともに、カスケード設備のUF₆をカスケード排気系で排気する地震発生時のカスケード排気のインターロックを設ける。 <p>（2）UF₆処理設備</p> <ul style="list-style-type: none">・製品回収槽及び廃品回収槽のUF₆回収時に、UF₆シリンダ類への過充填を防止するため、最大充填量に達する前に警報を発生するとともに、自動的に充填を停止するインターロックを設ける。・ロータリポンプが停止した場合に、ロータリポンプの入口弁を自動的に閉とし、UF₆を工程内に閉じ込めるインターロックを設ける。・製品コールドトラップ及び廃品コールドトラップのガス移送時に、ガス移送配管の圧力が上昇（ただし大気圧以下）した場合に、コールドトラップの移送停止及び回収側の槽の回収を停止するガス移送ヘッド配管圧力異常上昇によるガス移送停止のインターロックを設ける。・廃品コールドトラップから廃品回収槽へのガス移送時に廃品回収槽の故障に伴う回収停止が発生した場合に、系内の圧力の上昇を避けるため、待機中の廃品回収槽が自動で回収する廃品回収槽回収停止による待機槽回収開始インターロックを設ける。		

事業変更許可申請書（本文）

事業変更許可申請書（添付書類五）

設工認申請書 該当事項

整合性

備考

二1-2)。

(7) 第1類に求められる地震力を超えない程度の地震加速度（震度5強～6弱程度（第2類の地震力に相当するおおよそ250Gal程度））を検知して警報を発生し、現場の従事者を速やかに退避させるとともに、自動的に発生槽、製品コールドトラップ、廃品コールドトラップ及び一般パージ系コールドトラップの加熱を停止し、UF₆を閉じ込める地震発生時の加熱停止のインターロックを設ける（表5-1-2）。

<中略>

(三) 均質・ブレンディング設備

(4) 均質槽、製品シリンダ槽及び原料シリンダ槽のUF₆回収時に、UF₆シリンダ類への過充填を防止するため、最大充填量に達する前に警報を発生するとともに、自動的に充填を停止するインターロックを設ける（表5-1-3）。

(5) ロータリポンプが停止した場合に、ロータリポンプの入口弁を自動的に閉とし、UF₆を工程内に閉じ込めるインターロックを設ける（表5-1-3）。

(6) UF₆の液化中及びUF₆シリンダ類の交換中の誤操作により、UF₆と大気が接触することを防止するため、移送弁が開とならない誤操作防止のインターロックを設ける（表5-1-3）。

(7) サンプル小分け装置のサンプルシリンダ内の圧力又は温度が異常に上昇した場合は、管理圧力又は管理温度を超えない範囲で、警報を発生するとともに、自動的にヒータの電源を停止するサンプルシリンダ圧力異常高又は小分け装置温度異常高による加熱停止のインターロックを設ける（表5-1-3）。

(8) 減圧槽が故障した場合に、自動的に均質槽の加熱を停止する減圧槽故障による均質槽加熱停止インターロックを設ける（表5-1-3）。

(9) 中間製品容器からのUF₆の漏えい等により均質槽内の圧力が通常使用圧力より有意に上昇した場合に、自動的に均質槽の加熱を停止する均質槽内圧力異常高による運転停止のインターロックを設ける（表5-1-3）。

(10) 局所排風機が2台停止した場合に、均質槽及びサ

・第1類に求められる地震力を超えない程度の地震加速度（震度5強～6弱程度（第2類の地震力に相当するおおよそ250Gal程度））を検知して警報を発生し、現場の従事者を速やかに退避させるとともに、自動的に発生槽、製品コールドトラップ、廃品コールドトラップ及び一般パージ系コールドトラップの加熱を停止し、UF₆を閉じ込める地震発生時の加熱停止のインターロックを設ける。

(3) 均質・ブレンディング設備

・均質槽、製品シリンダ槽及び原料シリンダ槽のUF₆回収時に、UF₆シリンダ類への過充填を防止するため、最大充填量に達する前に警報を発生するとともに、自動的に充填を停止するインターロックを設ける。

・ロータリポンプが停止した場合に、ロータリポンプの入口弁を自動的に閉とし、UF₆を工程内に閉じ込めるインターロックを設ける。

・UF₆の液化中及びUF₆シリンダ類の交換中の誤操作により、UF₆と大気が接触することを防止するため、移送弁が開とならない誤操作防止のインターロックを設ける。

・サンプル小分け装置のサンプルシリンダ内の圧力又は温度が異常に上昇した場合は、管理圧力又は管理温度を超えない範囲で、警報を発生するとともに、自動的にヒータの電源を停止するサンプルシリンダ圧力異常高又は小分け装置温度異常高による加熱停止のインターロックを設ける。

・減圧槽が故障した場合に、自動的に均質槽の加熱を停止する減圧槽故障による均質槽加熱停止インターロックを設ける。

・中間製品容器からのUF₆の漏えい等により均質槽内の圧力が通常使用圧力より有意に上昇した場合に、自動的に均質槽の加熱を停止する均質槽内圧力異常高による運転停止のインターロックを設ける。

・局所排風機が2台停止した場合に、均質槽及びサン

事業変更許可申請書（本文）

事業変更許可申請書（添付書類五）

設工認申請書 該当事項

整合性

備考

ンプル小分け装置の加熱を停止する2号局所排風機2台停止による加熱停止インターロックを設ける（表5-1-3、表5-1-5）。

(11) 槽間のガス移送時に、回収側の槽類の圧力が上昇（ただし大気圧以下）した場合に、移送元の移送停止及び回収側の槽の回収を停止する回収側槽類圧力異常上昇によるガス移送停止のインターロックを設ける（表5-1-2、表5-1-3）。

(14) 上記に加えて、液化工程においては、UF₆を正圧で扱うことから漏えいのリスクを考慮する必要があることを踏まえ、以下の措置を講じる。

② 地震発生時の液化の停止操作を手動としていたところ、第1類に求められる地震力を超えない程度の地震加速度を検知して、自動的に均質槽の加熱を停止（警報装置と連動）できるように変更する。これによりUF₆が漏えいした場合の漏えい量の低減を図る。具体的には以下のとおりとする。

地震発生時の液化の手動停止操作に替えて、第1類に求められる地震力を超えない程度の地震加速度（震度5強～6弱程度（第2類の地震力に相当するおおよそ250Gal程度））を検知して警報を発生し、現場の従事者を速やかに退避させるとともに、自動的に緊急遮断弁（均質槽元弁）及び局所排気系ダクトのダンパを閉じ、均質槽、製品シリンダ槽、原料シリンダ槽、均質パージ系コールドトラップ及びサンプル小分け装置の加熱を停止し、UF₆を閉じ込めるインターロックを設ける（表5-1-3）。

<中略>

(ホ) 付着ウラン回収設備

(3) 付着ウラン回収容器への回収時に、付着ウラン回収容器への過充填を防止するため、最大充填量に達する前に警報を発生するとともに、自動的に充填を停止するインターロックを設ける（表5-1-5）。

(4) 第1類に求められる地震力を超えない程度の地震加速度（震度5強～6弱程度（第2類の地震力に相当するおおよそ250Gal程度））を検知して警報を発生し、現場の従事者を速やかに退避させるとともに、自動的にUF₆回収槽及び混合ガスコールドトラップ

ンプル小分け装置の加熱を停止する2号局所排風機2台停止による加熱停止インターロックを設ける。

・槽間のガス移送時に、回収側の槽類の圧力が上昇（ただし大気圧以下）した場合に、移送元の移送停止及び回収側の槽の回収を停止する回収側槽類圧力異常上昇によるガス移送停止のインターロックを設ける。

・地震発生時の液化の手動停止操作に替えて、第1類に求められる地震力を超えない程度の地震加速度（震度5強～6弱程度（第2類の地震力に相当するおおよそ250Gal程度））を検知して警報を発生し、現場の従事者を速やかに退避させるとともに、自動的に緊急遮断弁（均質槽元弁）及び局所排気系ダクトのダンパを閉じ、均質槽、製品シリンダ槽、原料シリンダ槽、均質パージ系コールドトラップ及びサンプル小分け装置の加熱を停止し、UF₆を閉じ込めるインターロックを設ける。

(4) 付着ウラン回収設備

・付着ウラン回収容器への回収時に、付着ウラン回収容器への過充填を防止するため、最大充填量に達する前に警報を発生するとともに、自動的に充填を停止するインターロックを設ける。

・第1類に求められる地震力を超えない程度の地震加速度（震度5強～6弱程度（第2類の地震力に相当するおおよそ250Gal程度））を検知して警報を発生し、現場の従事者を速やかに退避させるとともに、自動的にUF₆回収槽及び混合ガスコールドトラップの加熱を

事業変更許可申請書（本文）

事業変更許可申請書（添付書類五）

設工認申請書 該当事項

整合性

備考

の加熱を停止し、UF₆を閉じ込める地震発生時の加熱停止のインターロックを設ける。（表5-1-5）。

<中略>

(リ) 第1種管理区域の負圧設計

第1種管理区域からの排気は、プレフィルタ1段及び高性能エアフィルタ1段により処理した後、排気口から屋外へ排出する。

第1種管理区域の気圧は、排気設備により、管理区域のうち、ウランを密封して取り扱い又は貯蔵し、汚染の発生するおそれのない区域（以下「第2種管理区域」という。）、非管理区域及び建屋外より負圧に維持し、第1種管理区域の空気が排気設備を通過せずに外部へ漏えいすることを防ぐ設計とし、第1種管理区域が正圧とならない範囲で、警報を発する設計とする。第1種管理区域の室内が正圧になることを防ぐため、起動時には排風機が送風機より先に起動し、停止時には送風機が排風機より先に停止する第1種管理区域の排気機能維持を設ける（表5-1-5）。また、排風機の故障時には、予備の排風機を起動し、排気設備の運転を継続する。

(ヌ) 液体廃棄物の漏えい防止に対する考慮

(2) 貯槽類は必要に応じて液面が槽上端を超えない範囲で、警報を発するとともに自動的に送液側のポンプ又は供給弁を閉じる受入れ停止による漏えい防止機能（表5-1-5）又は連通管を設ける。

(3) ピットには、液面が槽上端を超えない範囲で警報を発する液面計による漏えい防止機能を設ける。（表5-1-5）。

ロ 臨界安全設計

(ハ) 濃縮度管理

カスケード設備で濃縮する濃縮 UF₆の濃縮度は、 の関数となる。したがって、 を監視することにより濃縮度を管理し、これらに対して二重化した圧力・流量による濃縮度管理のインターロックを設け、濃縮度が制限値を超えないように管理する（表5-1-1）。また、UF₆の濃縮度は、濃縮度測定装置

停止し、UF₆を閉じ込める地震発生時の加熱停止のインターロックを設ける。

(5) 気体廃棄物の廃棄設備

・第1種管理区域が正圧とならない範囲で、警報を発する設計とする。

(6) 液体廃棄物の廃棄設備

・貯槽類は必要に応じて液面が槽上端を超えない範囲で、警報を発するとともに自動的に送液側のポンプ又は供給弁を閉じる受入れ停止による漏えい防止機能又は連通管を設ける。

・ピットには、液面が槽上端を超えない範囲で警報を発する液面計による漏えい防止機能を設ける。

8.3 警報設備

8.3.1 臨界

カスケード設備で濃縮する濃縮 UF₆の濃縮度は の関数となる。したがって、 を監視することにより濃縮度を管理し、これらに対して二重化した圧力・流量による濃縮度管理のインターロックを設け、濃縮度が制限値を超えないように管理する。また、UF₆の濃縮度は、濃縮度測定装置により測定し、これに対して濃縮度測定装置による

事業変更許可申請書（本文）	事業変更許可申請書（添付書類五）	設工認申請書 該当事項	整合性	備考
<p>機器の脱着時に行うリークテスト等により漏えいの発生を防止するロ（ハ）(1)－②設計とする。</p> <p>・地震等の本施設へ影響を及ぼす可能性がある自然現象が発生又は発生が予測される場合は、運転を停止するロ（ハ）(1)－③設計とする。</p>	<p>により測定し、これに対して濃縮度測定装置による濃縮度管理のインターロックを設ける（表 5-1-1）。カスケード設備が生産運転中は、これらのインターロックの二つ以上の機能を常に確保する。なお、カスケード設備のうち新型遠心機によるカスケード設備の濃縮域の一部で、濃縮度が 5%を超える場合があるが、カスケード設備の製品側出口における濃縮度が 5%を超えないように管理する。</p> <p>＜中略＞</p> <p>へ その他の安全設計 (ワ) 放射性物質の移動に対する考慮 (1) 漏えい防止 UF₆ シリンダ類、付着ウラン回収容器及びケミカルトラップ (NaF) は、リークテストにて漏えいのないことを確認した後、運搬するため、移動のための漏えい防止は特に考慮しない。</p> <p>ホ 閉じ込めの機能に関する安全設計 (ロ) UF₆ 処理設備 (7) 第 1 類に求められる地震力を超えない程度の地震加速度（震度 5 強～6 弱程度（第 2 類の地震力に相当するおおよそ 250Gal 程度））を検知して警報を発生し、現場の従事者を速やかに退避させるとともに、自動的に発生槽、製品コールドトラップ、廃品コールドトラップ及び一般パージ系コールドトラップの加熱を停止し、UF₆ を閉じ込める地震発生時の加熱停止のインターロックを設ける（表 5-1-2）。</p> <p>また、竜巻や森林火災の発生等、事象の発生があらかじめ予測できる事象や、事象の発生から本施設へ影響を及ぼす状態に事象が進展するまで時間的余裕がある場合には、あらかじめ加熱を停止し UF₆ を発生槽内の原料シリンダ、製品コールドトラップ、廃品コールドトラップ及び一般パージ系コールドト</p>	<p>濃縮度管理のインターロックを設ける。</p> <p>(基本設計方針)「共通項目」 4. 閉じ込めの機能 4.1 閉じ込め 4.1.1 閉じ込めの機能 ＜中略＞</p> <p>・機器の脱着時に行うリークテストにより漏えいの発生を防止することをロ（ハ）(1)－②加工施設保安規定に定めて管理する。</p> <p>・地震等の本施設へ影響を及ぼす可能性がある自然現象が発生又は発生が予測される場合は、運転を停止することをロ（ハ）(1)－③加工施設保安規定に定めて管理する。</p>	<p>設工認のロ（ハ）(1)－②は、事業変更許可申請書（本文）のロ（ハ）(1)－②と同義であり整合している。</p> <p>設工認のロ（ハ）(1)－③は、事業変更許可申請書（本文）のロ（ハ）(1)－③と同義であり整合している。</p>	

事業変更許可申請書（本文）	事業変更許可申請書（添付書類五）	設工認申請書 該当事項	整合性	備考
	<p>ラップ内に閉じ込める措置を講じる。これらの措置を実施するための管理体制、判断基準、対処等に関する手順を定める。さらに、保安規定にて、手順を定めることを明確にする。</p> <p>(ニ) 均質・ブレンディング設備</p> <p>(14) 上記に加えて、液化工程においては、UF₆を正圧で扱うことから漏えいのリスクを考慮する必要があることを踏まえ、以下の措置を講じる。</p> <p>② 地震発生時の液化の停止操作を手動としていたところ、第1類に求められる地震力を超えない程度の地震加速度を検知して、自動的に均質槽の加熱を停止（警報装置と連動）できるように変更する。これによりUF₆が漏えいした場合の漏えい量の低減を図る。具体的には以下のとおりとする。</p> <p>地震発生時の液化の手動停止操作に替えて、第1類に求められる地震力を超えない程度の地震加速度（震度5強～6弱程度（第2類の地震力に相当するおおよそ250Gal程度））を検知して警報を発し、現場の従事者を速やかに退避させるとともに、自動的に緊急遮断弁（均質槽元弁）及び局所排気系ダクトのダンパを閉じ、均質槽、製品シリンダ槽、原料シリンダ槽、均質パージ系コールドトラップ及びサンプル小分け装置の加熱を停止し、UF₆を閉じ込めるインターロックを設ける（表5-1-3）。</p> <p><u>また、竜巻や森林火災の発生等、事象の発生があらかじめ予測できる事象や、事象の発生から本施設へ影響を及ぼす状態に事象が進展するまで時間的余裕がある場合には、あらかじめ加熱を停止しUF₆を均質槽、製品シリンダ槽及び原料シリンダ槽内のUF₆シリンダ類並びにサンプル小分け装置内のサンプルシリンダ及びサンプルチューブ、均質パージ系コールドトラップ内に閉じ込める措置を講じる。</u></p> <p>これらの措置を実施するための管理体制、判断基準、対処等に関する手順を定める。さらに、保安規定にて、手順を定めることを明確にする。</p> <p>(ホ) 付着ウラン回収設備</p>			

事業変更許可申請書（本文）	事業変更許可申請書（添付書類五）	設工認申請書 該当事項	整合性	備考
<p>(2) <u>ウランを内包する設備及び機器から放射性物質が漏えいした場合に、その漏えいを検知できる設計とし、漏えいの拡大を防止するためのインターロックの設置、運転員による漏えい対処等により可能な限り放射性物質を建屋内に閉じ込める設計とする。</u></p> <p>(3) <u>放射性物質を気体又は液体で扱う系統及び機器に、放射性物質を含まない系統及び機器を接続する必要がある場合は、逆止弁を設ける等、放射性物質の逆流により、放射性物質が拡散しない設計とする。</u></p>	<p>(4) 第1類に求められる地震力を超えない程度の地震加速度（震度5強～6弱程度（第2類の地震力に相当するおおよそ250Gal程度））を検知して警報を発生し、現場の従事者を速やかに退避させるとともに、自動的にUF₆回収槽及び混合ガスコールドトラップの加熱を停止し、UF₆を閉じ込める地震発生時の加熱停止のインターロックを設ける（表5-1-5）。</p> <p>また、<u>竜巻や森林火災の発生等、事象の発生があらかじめ予測できる事象や、事象の発生から本施設へ影響を及ぼす状態に事象が進展するまで時間的余裕がある場合には、あらかじめ加熱を停止し、UF₆、IF₅及びIF₇をUF₆回収槽の付着ウラン回収容器、混合ガスコールドトラップ及びIF₇コールドトラップ内に閉じ込める措置を講じる。これらの措置を実施するための管理体制、判断基準、対処等に関する手順を定める。さらに、保安規定にて、手順を定めることを明確にする。</u></p> <p>(リ) 第1種管理区域の負圧設計</p>	<p>4.1.2 漏えい検知及び漏えい拡大防止並びに影響軽減</p> <p><u>ウランを内包する設備及び機器から放射性物質が漏えいした場合に、その漏えいを検知できる設計とし、漏えいの拡大を防止するためのインターロックの設置、運転員による漏えい対処等により可能な限り放射性物質を建屋内に閉じ込める設計とする。</u></p> <p>(基本設計方針)「共通項目」</p> <p>4. 閉じ込めの機能</p> <p>4.1 閉じ込め</p> <p>4.1.1 閉じ込めの機能</p> <p><中略></p> <ul style="list-style-type: none"> ・<u>放射性物質を気体又は液体で扱う系統及び機器に、放射性物質を含まない系統及び機器を接続する必要がある場合は、逆止弁を設ける等、放射性物質の逆流により、放射性物質が拡散しない設計とする。</u> <p>4.1.3 第1種管理区域の負圧設計</p>		

事業変更許可申請書（本文）	事業変更許可申請書（添付書類五）	設工認申請書 該当事項	整合性	備考
<p>(4) <u>ロ（ハ）（4）-①</u>管理区域は、ウランを密封して取扱い又は貯蔵し、汚染の発生するおそれのない区域（以下「第2種管理区域」という。）とそうでない区域（以下「第1種管理区域」という。）とに区分して管理する。第1種管理区域は、原則として負圧を維持し、第1種管理区域内の各設備からの排気及び建屋の換気は、高性能エアフィルタによりウランを除去して排気口より排出する設計とする。</p> <p>(5) <u>ロ（ハ）（5）-①</u>第1種管理区域内の汚染のおそれのある範囲の床、壁を樹脂塗装等により仕上げ、液体が浸透しにくく、除染が容易な設計とする。</p> <p>(二) 火災及び爆発の防止に関する構造 (1) 火災及び爆発に関する設計方針</p> <p><u>本施設のウラン濃縮工程においては、可燃性ガス、有機溶媒等の可燃性の物質及び爆発性の物質を使用しない。なお、分析室等でアセトン等を使用するが、取扱量を制限することから本施設の安全性に影響を与えるような爆発が発生することは考えられない。これらのことから、本施設では、潤滑油、電気・計装系の火災を想定し、対策を講じる。</u></p>	<p>第1種管理区域からの排気は、プレフィルタ1段及び高性能エアフィルタ1段により処理した後、排気口から屋外へ排出する。</p> <p>第1種管理区域の気圧は、排気設備により、管理区域のうち、ウランを密封して取扱い又は貯蔵し、汚染の発生するおそれのない区域（以下「第2種管理区域」という。）、非管理区域及び建屋外より負圧に維持し、第1種管理区域の空気が排気設備を通過せずに外部へ漏えいすることを防ぐ設計とし、第1種管理区域が正圧とならない範囲で、警報を発する設計とする。第1種管理区域の室内が正圧になることを防ぐため、起動時には排風機が送風機より先に起動し、停止時には送風機が排風機より先に停止する第1種管理区域の排気機能維持を設ける（表5-1-5）。また、排風機の故障時には、予備の排風機を起動し、排気設備の運転を継続する。</p> <p>(ハ) 上記各設備共通の対策</p> <p>(3) 第1種管理区域内の床の全面及び汚染のおそれのある範囲の壁を樹脂塗装等により仕上げ、除染が容易で腐食しにくい設計とする。</p> <p>へ その他の安全設計 (イ) 火災・爆発等に対する考慮 <中略></p> <p><u>本施設のウラン濃縮工程においては、可燃性ガス、有機溶媒等の可燃性の物質及び爆発性の物質を使用しない。なお、分析室等でアセトン等を使用するが、取扱量を制限することから本施設の安全性に影響を与えるような爆発が発生することは考えられない。また、これらの保管は危険物・薬品貯蔵庫において、量を制限して管理する。これらのことから、本施設では、機器の潤滑油の漏えい、過電流によるケーブルの発熱・発火、盤内でのケーブルの接触不良等による火災を想定し、対策を講じる。</u></p>	<p><u>ロ（ハ）（4）-①</u>第1種管理区域の気圧は、排気設備により、管理区域のうち、ウランを密封して取扱い又は貯蔵し、汚染の発生するおそれのない区域（以下「第2種管理区域」という。）、非管理区域及び建屋外より負圧に維持し、第1種管理区域の空気が排気設備を通過せずに外部へ漏えいすることを防ぐ設計とし、第1種管理区域の室内が正圧になることを防ぐため、起動時には排風機が送風機より先に起動し、停止時には送風機が排風機より先に停止する第1種管理区域の排気機能維持を設ける。また、排風機の故障時には、予備の排風機を起動し、排気設備の運転を継続する。</p> <p>4.2 核燃料物質等による汚染の防止</p> <p><u>ロ（ハ）（5）-①</u>ウラン濃縮加工施設の第1種管理区域のうち、人が頻繁に出入りする建物内部の壁、床その他の部分であって、核燃料物質等により汚染されるおそれがあり、かつ、人が触れるおそれがあるものの表面は、万一の汚染が生じた場合でも、樹脂塗装等により、核燃料物質等による汚染を除去しやすい設計とする。</p> <p>(基本設計方針)「共通項目」</p> <p>5. 火災等による損傷の防止</p> <p><u>本施設のウラン濃縮工程においては、可燃性ガス、有機溶媒等の可燃性の物質及び爆発性の物質を使用しない。なお、分析室等でアセトン等を使用するが、取扱量を制限することから本施設の安全性に影響を与えるような爆発が発生することは考えられない。これらのことから、本施設では、潤滑油、電気・計装系の火災を想定し、対策を講じる。</u></p>	<p>設工認の<u>ロ（ハ）（4）-①</u>は、事業変更許可申請書（本文）の<u>ロ（ハ）（4）-①</u>と同義であり整合している。</p> <p>設工認の<u>ロ（ハ）（5）-①</u>は、事業変更許可申請書（本文）の<u>ロ（ハ）（5）-①</u>と同義であり整合している。</p>	

事業変更許可申請書（本文）	事業変更許可申請書（添付書類五）	設工認申請書 該当事項	整合性	備考
<p>本施設は、火災により本施設の安全性が損なわれないよう、火災の発生を防止することができ、かつ、火災発生を感知する設備及び消火を行う設備並びに火災の影響を軽減する機能を有する設計とし、消防法、建築基準法等関係法令に準拠する設計とする。</p> <p>本施設においては、UF₆の特徴及び取扱いを踏まえ、火災による熱影響によってUF₆の閉じ込め性が損なわれないよう、火災源と近接したUF₆を内包する機器を防護する設計とする。</p> <p>UF₆を内包する機器への火災の影響軽減対策については、米国の「放射性物質取扱施設の火災防護に関する基準」の内容を確認し、火災が臨界、閉じ込めの安全機能を損なわないことについて「原子力発電所の内部火災影響評価ガイド」（平成25年6月19日 原規技発第13061914号 原子力規制委員会決定）（以下「内部火災影響評価ガイド」という。）を参考に評価する。</p> <p>(2) 火災の発生防止</p> <p>ロ(ニ)(2)-①火災の発生防止のため、UF₆を内包する設備及び機器の主要な部分は可能な限り不燃性又は難燃性材料を使用するものとする。</p> <p>また、想定する火災源と近接しているUF₆を内包する設備及び機器は、想定される火災の熱によって膨張しても破裂を起こさない設計とする。</p> <p>(3) 火災の感知及び消火</p> <p>ロ(ニ)(3)-①本施設は、火災の拡大を防止するために、消防法に従い適切な火災感知設備及び消火設備を設ける設計とする。</p>	<p>本施設は、火災により本施設の安全性が損なわれないよう、火災の発生を防止することができ、かつ、火災発生を感知する設備及び消火を行う設備並びに火災の影響を軽減する機能を有する設計とし、消防法、建築基準法等関係法令に準拠する設計とする。</p> <p>本施設においては、以下のUF₆の特徴及び取扱いを踏まえ、火災による熱影響によってUF₆の閉じ込め性が損なわれないよう、火災源と近接したUF₆を内包する機器を防護する設計とする。</p> <p><中略></p> <p>(1) 火災の発生防止</p> <p>② UF₆を内包する機器が火災により、閉じ込め機能が損なわれないように火災の発生を防止する設計とし、以下の対策を講じる。</p> <p>a. UF₆を内包する設備及び機器の主要な部分は不燃性材料（鋼製）により製作するとともに、電気・計装ケーブルは、可能な限り難燃性ケーブルを使用する。</p> <p>b. 想定する火災源と近接しているUF₆を内包する設備及び機器は、想定される火災の熱によってUF₆が膨張しても破裂を起こさない設計とする。</p> <p>(2) 火災の感知及び消火</p> <p>本施設は、火災の発生を早期に感知し、消火するために以下の対策を講じる設計とする。</p>	<p>本施設は、火災により本施設の安全性が損なわれないよう、火災の発生を防止することができ、かつ、火災発生を感知する設備及び消火を行う設備並びに火災の影響を軽減する機能を有する設計とし、消防法、建築基準法等関係法令に準拠する設計とする。</p> <p>本施設においては、UF₆の特徴及び取扱いを踏まえ、火災による熱影響によってUF₆の閉じ込め性が損なわれないよう、火災源と近接したUF₆を内包する機器を防護する設計とする。</p> <p>UF₆を内包する機器への火災の影響軽減対策については、米国の「放射性物質取扱施設の火災防護に関する基準」の内容を確認し、火災が臨界、閉じ込めの安全機能を損なわないことについて「原子力発電所の内部火災影響評価ガイド」（平成25年6月19日 原規技発第13061914号 原子力規制委員会決定）（以下「内部火災影響評価ガイド」という。）を参考に評価する。</p> <p><中略></p> <p>5.1 火災の発生防止</p> <p>(2) UF₆を内包する機器が火災により、閉じ込め機能が損なわれないように火災の発生を防止する設計とし、以下の対策を講じる。</p> <p>・ロ(ニ)(2)-①UF₆を内包する設備及び機器の主要な部分は不燃性材料（鋼製）により製作するとともに、電気・計装ケーブルは、可能な限り難燃性ケーブルを使用する。</p> <p>・想定する火災源と近接しているUF₆を内包する設備及び機器は、想定される火災の熱によってUF₆が膨張しても破裂を起こさない設計とする。</p> <p><中略></p> <p>5.2 火災の感知及び消火</p> <p>ロ(ニ)(3)-①火災の発生を早期に感知し、消火するために以下の対策を講じる設計とする。なお、運用に関するものは保安規定に定めて管理する。</p>	<p>設工認のロ(ニ)(2)-①は、事業変更許可申請書（本文）のロ(ニ)(2)-①と同義であり整合している。</p> <p>設工認のロ(ニ)(3)-①は、事業変更許可申請書（本文）のロ(ニ)</p>	

事業変更許可申請書（本文）	事業変更許可申請書（添付書類五）	設工認申請書 該当事項	整合性	備考
<p>ロ（ニ）(3)－②火災感知設備の設置に当たり、<u>コールドトラップ及び均質槽の周辺には、近接して可燃性の機械油を内包する機器があることから、火災を早期に感知するため、感知方法の異なる種類の火災感知設備及び温度センサを組み合わせる設計とする。</u></p> <p>また、<u>ロ（ニ）(3)－③コールドトラップ及び均質槽の周辺には、遠隔消火設備を設置する。</u></p> <p>(4) 火災の影響軽減 <u>万一、本施設内で火災が発生した場合、その拡大の防止とともに影響を軽減し、UF₆の閉じ込め機能を損なわない</u>ロ（ニ）(4)－①設計とする。</p>	<p>① <u>本施設内には、自動火災報知設備を設置し、中央制御室に警報を発する設計とする。</u></p> <p>② <u>既許可申請において火災感知設備を設置していなかったウラン貯蔵・廃棄物建屋及びウラン濃縮廃棄物建屋に火災感知設備を設置する。</u></p> <p>④ <u>本施設内には、火災の消火に必要な容量を有する消火器等の消火設備を設置する設計とし、警報又は現場にて火災を確認した者は、通報・連絡を行うとともに現場にて、初期消火を行う。</u> <u>・本施設内には消防法に基づき、どの位置からでも歩行距離20m以内となるよう二酸化炭素消火器及び粉末消火器を設置する（管理区域には、二酸化炭素消火器を設置し、非管理区域には、粉末消火器を設置する）。</u> <u>・本施設内には、消防法に基づき、屋外消火栓の有効範囲外の部分には、二酸化炭素消火設備及び粉末消火設備を配備する。</u></p> <p>③ <u>コールドトラップ及び均質槽には、近接して可燃性の機械油を内包する機器があることから、火災を早期に感知するため、火災感知設備及び温度センサを組み合わせる設計とする。</u></p> <p>⑤ <u>コールドトラップ及び均質槽には、従事者が火災の発生している室に立ち入らずに、早期にかつ確実に消火できるよう遠隔操作により消火を行う設備（以下「遠隔消火設備」という。）を設置する。</u> <中略></p> <p>(3) 火災の影響軽減 <u>万一、本施設内で火災が発生した場合、その拡大の防止とともに影響を軽減し、UF₆の閉じ込め機能を損なわないよう以下の対策を講じる。</u> <中略></p>	<p>・本施設内には、消防法に基づき自動火災報知設備（感知器を含む）を設置し、火災の発生を自動的に検知し、中央制御室に警報を発する設計とする。</p> <p>・これまで感知器を設置していなかったウラン貯蔵・廃棄物建屋及び A ウラン濃縮廃棄物建屋に感知器を設置する。</p> <p>・本施設内には、火災の消火に必要な容量を有する消火器等の消火設備を設置する設計とし、警報又は現場にて火災を確認した者は、通報・連絡を行うとともに現場にて、初期消火を行う。</p> <p>・<u>ロ（ニ）(3)－②コールドトラップ及び均質槽には、近接して可燃性の機械油を内包する機器があることから、火災を早期に感知するため、感知方法の異なる種類の感知器及び温度センサを組み合わせる設計とする。</u> <中略></p> <p>・<u>ロ（ニ）(3)－③コールドトラップ及び均質槽には、従事者が火災の発生している室に立ち入らずに、早期にかつ確実に消火できるよう遠隔操作により消火を行う設備（遠隔消火設備）を設置する。</u> <中略></p> <p>5.3 火災の影響軽減 <u>万一、本施設内で火災が発生した場合、その拡大の防止とともに影響を軽減し、UF₆の閉じ込め機能を損なわないよう</u>ロ（ニ）(4)－①以下の対策を講じる。なお、運用に関するものは保安規定に定めて管理する。</p>	<p>(3)－①と同義であり整合している。</p> <p>設工認のロ（ニ）(3)－②は、事業変更許可申請書（本文）のロ（ニ）(3)－②と同義であり整合している。</p> <p>設工認のロ（ニ）(3)－③は、事業変更許可申請書（本文）のロ（ニ）(3)－③と同義であり整合している。</p> <p>設工認のロ（ニ）(4)－①は、事業変更許可申</p>	

事業変更許可申請書（本文）	事業変更許可申請書（添付書類五）	設工認申請書 該当事項	整合性	備考
<p><u>本施設内の消防法に基づき設定する防火区画のうち、UF₆を内包する設備及び機器を設置する防火区画を火災区域として設定する。火災区域は、耐火能力を有する耐火壁（耐火シール、防火扉、防火シャッターを含む。）によって他の区域と分離する。</u></p> <p><u>各火災区域における UF₆を内包する設備及び機器への火災の影響軽減対策について、米国の「放射性物質取扱施設の火災防護に関する基準」を確認し、火災が臨界、閉じ込めの安全機能を損なわないことについて内部火災影響評価ガイドを参考に評価する。</u></p> <p>(5) 体制 <u>火災発生時の本施設の消火活動を行うため、通報連絡者及び初期消火活動に必要な要員を常駐させ、火災発生時には自衛消防隊を編成する体制の整備を行う。</u></p> <p>(6) 手順等 <u>本施設を対象とした消火活動を実施するため、</u></p>	<p>(4) 内部火災影響評価</p> <p>② 火災区域の設定</p> <p>・<u>消防法に基づき設定する本施設内の防火区画のうち、UF₆を内包する機器を設置する防火区画を火災区域として設定する。火災区域は、室内の火災荷重から導かれる等価時間（潜在的火災継続時間）以上の耐火能力を有する耐火壁（耐火シール、防火扉、防火シャッターを含む。）によって他の区域と分離する。</u></p> <p>③ 火災ハザード解析</p> <p><u>各火災区域におけるUF₆を内包する機器への影響軽減対策について、米国の「放射性物質取扱施設の火災防護に関する基準」の内容を確認し、火災が臨界、閉じ込めの安全機能を損なわないことについて「原子力発電所の内部火災影響評価ガイド」（平成25年6月19日 原規技発第13061914号 原子力規制委員会決定）を参考に評価する。評価においては、UF₆を内包する機器のうち、火災が発生した場合にUF₆の閉じ込め機能を損なうおそれのある設備を火災ハザード解析の対象とし、火災が発生した場合においても、UF₆の閉じ込め機能を損なわないことを確認する。</u></p> <p><中略></p> <p>(5) 体制 <u>火災発生時の本施設の消火活動等を行うため、通報連絡者及び初期消火活動に必要な要員を常駐させ、火災発生時には自衛消防隊を編成する体制の整備を行う。</u></p> <p><中略></p> <p>(6) 手順等 <u>本施設を対象とした消火活動等を実施するため、</u></p>	<p><中略></p> <p>5.4 内部火災影響評価</p> <p>(2) 火災区域の設定</p> <p>・<u>消防法に基づき設定する本施設内の防火区画のうち、UF₆を内包する機器を設置する防火区画を火災区域として設定する。火災区域は、室内の火災荷重から導かれる等価時間（潜在的火災継続時間）以上の耐火能力を有する耐火壁（耐火シール、防火扉、防火シャッターを含む。）によって他の区域と分離する。</u></p> <p>(3) 火災ハザード解析</p> <p><u>各火災区域におけるUF₆を内包する機器への影響軽減対策について、米国の「放射性物質取扱施設の火災防護に関する基準」の内容を確認し、火災が臨界、閉じ込めの安全機能を損なわないことについて内部火災影響評価ガイドを参考に評価する。</u></p> <p><中略></p> <p>5.5 体制 <u>火災発生時の本施設の消火活動を行うため、通報連絡者及び初期消火活動に必要な要員を常駐させ、火災発生時には自衛消防隊を編成する体制の整備を行うことを加工施設保安規定に定めて管理する。</u></p> <p>5.6 手順等 <u>本施設を対象とした消火活動を実施するため、「実用</u></p>	<p>請書（本文）の <u>ロ（二）</u> <u>(4) - ①</u>と同義であり 整合している。</p>	

事業変更許可申請書（本文）	事業変更許可申請書（添付書類五）	設工認申請書 該当事項	整合性	備考
<p>「<u>実用発電用原子炉及びその附属施設の火災防護に係る審査基準（平成25年6月19日原規技発第1306195号原子力規制委員会決定）</u>」を参考に、<u>火災防護計画を策定し、計画を実施するために必要な手順、安全機能を防護するための防火管理、感知・消火及び影響軽減対策に係る事項、自衛消防隊に係る事項等を定める。</u></p> <p>（ホ）耐震構造</p> <p><u>本施設のうちUF₆を内包する設備及び機器及び当該設備及び機器に求められる安全機能を維持するために必要な設備及び機器を収納する建物は、ロ（ホ）-①十分な地耐力を有する地盤に支持させる設計とする。</u></p> <p>本施設においては、「<u>変更後における加工施設の安全設計に関する説明書</u>」にて示すとおり、<u>安全上重要な施設はなく、Sクラスに該当するものはないことから、本施設のうちUF₆を内包する設備及び機器及び当該設備及び機器に求められる安全機能を維持するために必要な設備及び機器並びにこれらを収納する建物は、地震の発生によって生</u></p>	<p>「<u>実用発電用原子炉及びその附属施設の火災防護に係る審査基準（原規技発第1306195号平成25年6月19日原子力規制委員会決定）</u>」を参考に、<u>火災防護計画を策定し、計画を実施するために必要な手順、安全機能を防護するための防火管理、感知、消火及び影響軽減対策に係る事項、自衛消防隊に係る事項等を定める。</u></p> <p>また、保安規定にて、火災防護計画を定めることを明確にする。</p> <p>ハ 地震等の自然環境に関する安全設計</p> <p>（イ）地震に対する安全設計</p> <p>本施設のうちUF₆を内包する設備及び機器及び当該設備及び機器に求められる安全機能を維持するために必要な設備及び機器並びにこれらを収納する建物は、「<u>加工施設の位置、構造及び設備の基準に関する規則</u>」で定める耐震重要度の分類に従い、<u>濃縮・埋設事業所（以下「事業所」という。）の敷地及びその周辺における過去の記録、現地調査を参照して、最も適切と考えられる設計地震力に十分耐える設計とする。また、本施設のうちUF₆を内包する設備及び機器並びに当該設備及び機器に求められる安全機能を維持するために必要な設備及び機器を収納する建物は、既許可申請において、<u>立地条件における自然環境に関連して、本施設をN値50以上の十分な地耐力を有する地盤に支持させ、接地圧に対する十分な支持性能を得る設計とする。</u></u></p> <p>ハ 地震等の自然環境に関する安全設計</p> <p>（イ）地震に対する安全設計</p> <p>本施設のうちUF₆を内包する設備及び機器及び当該設備及び機器に求められる安全機能を維持するために必要な設備及び機器並びにこれらを収納する建物は、「<u>加工施設の位置、構造及び設備の基準に関する規則</u>」で定める耐震重要度の分類に従い、<u>濃縮・埋設事業所（以下「事業所」という。）の敷地及びその周辺における過去の記録、現地調査を参照して、</u></p>	<p>発電用原子炉及びその附属施設の火災防護に係る審査基準（平成25年6月19日原規技発第1306195号原子力規制委員会決定）」を参考に、<u>火災防護計画を策定し、計画を実施するために必要な手順、安全機能を防護するための防火管理、感知・消火及び影響軽減対策に係る事項、自衛消防隊に係る事項等を定める。当該事項について加工施設保安規定に定めて管理する。</u></p> <p>（基本設計方針）「共通項目」</p> <p>2. 地盤</p> <p><u>本施設のうちUF₆を内包する設備及び機器及び当該設備及び機器に求められる安全機能を維持するために必要な設備及び機器を収納する建物は、ロ（ホ）-①N値50以上の十分な地耐力を有する地盤に支持させる設計とする。</u></p> <p>（基本設計方針）「共通項目」</p> <p>3. 自然現象</p> <p>3.1 地震による損傷の防止</p> <p>3.1.1 地震による損傷の防止に関する基本方針</p> <p><u>本施設においては、事業変更許可申請書「変更後における加工施設の安全設計に関する説明書」にて示すとおり、安全上重要な施設はなく、Sクラスに該当するものはないことから、本施設のうちUF₆を内包する設備及び機器及び当該設備及び機器に求められる安全機能を維持するために必要な設備及び機器並びにこれらを収納する建物は、地震の発生によって生じるおそれがある安全機</u></p>	<p>設工認のロ（ホ）-①は、事業変更許可申請書（本文）のロ（ホ）-①を具体的に記載しており整合している。</p>	

事業変更許可申請書（本文）	事業変更許可申請書（添付書類五）	設工認申請書 該当事項	整合性	備考
<p><u>じるおそれがある安全機能の喪失及びそれに続く放射線並びに化学的毒性による公衆への影響を防止する観点から、当該設備及び機器の安全機能が喪失した場合の影響の相対的な程度（以下「耐震重要度」という。）に応じて次のように分類し、それぞれの分類に応じた耐震設計を行う。</u></p> <p><u>ロ（ホ）－②</u>また、耐震重要度の分類において上位に属するものは、下位の分類に属するものの破損によって波及的破損が生じないものとともに、下位の分類に属するものを上位の分類の建物・構築物と構造的に一体に設計することが必要な場合には、上位の分類による設計とする。</p>	<p>最も適切と考えられる設計地震力に十分耐える設計とする。また、本施設のうち UF₆ を内包する設備及び機器並び当該設備及び機器に求められる安全機能を維持するために必要な設備及び機器を収納する建物は、既許可申請において、立地条件における自然環境に関連して、本施設を N 値 50 以上の十分な耐力を有する地盤に支持させ、接地圧に対する十分な支持性能を得る設計とする。</p> <p>(1) 建物・構築物の耐震設計 本施設のうち UF₆ を内包する設備及び機器並び当該設備及び機器に求められる安全機能を維持するために必要な設備及び機器を収納する建物・構築物の耐震設計は、次に述べる方法により行う。 建物・構築物の耐震設計法については、各類型とも静的設計法を基本とし、かつ、建築基準法等関係法令により行う。 上位の分類に属するものは、下位の分類に属するものの破損によって波及的破損が生じないようにする。 上位の分類の建物・構築物と構造的に一体に設計することが必要な場合には、上位分類の設計法による。 ＜中略＞</p> <p>(2) 設備及び機器の耐震設計 本施設における設備及び機器の耐震設計は、次に述べる方法により行う。 設備及び機器の耐震設計法については、原則として静的設計法を基本とする。 上位の分類に属するものは、下位の分類に属するものの破損によって波及的破損が生じないようにする。 上位の分類の建物・構築物と構造的に一体に設計することが必要な場合には、上位分類の設計法による。 ＜中略＞</p>	<p>能の喪失及びそれに続く放射線並びに化学的毒性による公衆への影響を防止する観点から、当該設備及び機器の安全機能が喪失した場合の影響の相対的な程度(以下「耐震重要度」という。)に応じて次のように分類し、それぞれの分類に応じた耐震設計を行う。 ＜中略＞</p> <p>3.1.2 耐震構造 3.1.2.1 建物・構築物の耐震設計 本施設のうち UF₆ を内包する設備及び機器並び当該設備及び機器に求められる安全機能を維持するために必要な設備及び機器を収納する建物・構築物の耐震設計は、次に述べる方法により行う。 建物・構築物の耐震設計法については、各類型とも静的設計法を基本とし、かつ、建築基準法等関係法令により行う。 <u>ロ（ホ）－②</u>上位の分類に属するものは、下位の分類に属するものの破損によって波及的破損が生じないようにする。 上位の分類の建物・構築物と構造的に一体に設計することが必要な場合には、上位分類の設計法による。 ＜中略＞</p> <p>3.1.2.2 設備及び機器の耐震設計 本施設における設備及び機器の耐震設計は、次に述べる方法により行う。 設備及び機器の耐震設計法については、原則として静的設計法を基本とする。 <u>ロ（ホ）－②</u>上位の分類に属するものは、下位の分類に属するものの破損によって波及的破損が生じないようにする。 上位の分類の建物・構築物と構造的に一体に設計することが必要な場合には、上位分類の設計法による。 ＜中略＞</p>	<p>設工認の <u>ロ（ホ）－②</u> は、事業変更許可申請書（本文）の <u>ロ（ホ）－②</u> を具体的に記載しており整合している。</p>	

事業変更許可申請書（本文）	事業変更許可申請書（添付書類五）	設工認申請書 該当事項	整合性	備考
<p>耐震設計は静的設計法を基本とする。設備及び機器の設計に当たっては、剛構造となることを基本とし、建物・構築物の耐震設計は建築基準法等関係法令による。</p> <p>なお、本施設のうち UF₆ を内包する設備及び機器及びこれを収納する建物は、以下に示す基本的な考え方にに基づき、耐震重要度に応じた設計を行ったうえで、重要度の高いものは、更なる安全性の向上のため、設定する地震力に一定の余裕をみた地震力を設定し、大きな事故を誘発することがない設計とする。</p> <p>(耐震重要度の分類)</p> <p>(1) 第1類</p> <p>ロ(ホ)(1)-①非密封ウランを取り扱う設備・機器及び非密封ウランを閉じ込めるための設備・機器並びに臨界安全上の核的制限値を有する設備・機器及びその制限値を維持するための設備・機器であって、その機能を失うことによる影響の大きいもの並びにこれらの設備・機器を収納する建物・構築物</p> <p>(2) 第2類</p> <p>ロ(ホ)(2)-①非密封ウランを取り扱う設備・</p>	<p>(4) 耐震重要度の分類</p> <p>① 第1類について</p> <p>a. 設備及び機器のうち、5 kg U 以上の UF₆ を内包するもの（隔離弁までの主要配管と隔離弁を含む）</p> <p>b. 汚染のおそれのある区域（以下「第1種管理区域」という。）からの排気を処理するフィルタ、排風機及びフィルタ、排風機及びフィルタから排気口までのダクト（ダンパを含む）並びに送風機と第1種管理区域の各室をつなぐダクト（ダンパを含む）</p> <p>c. 上記 a、b の設備及び機器の安全機能の維持に必要な周辺設備</p> <p>d. 事故時の監視・操作、UF₆ の漏えい等の監視設備及びこれらの設備に電源を供給する設備</p> <p>e. 上記 a から d の設備及び機器を収納する建物及び構築物</p> <p>② 第2類について</p> <p>a. 設備及び機器のうち、5 kg U 未満の UF₆ を内包するもの（隔離弁までの主要配管と隔離弁を含む）</p>	<p>(基本設計方針)「共通項目」</p> <p>3. 自然現象</p> <p>3.1 地震による損傷の防止</p> <p>3.1.1 地震による損傷の防止に関する基本方針</p> <p>＜中略＞</p> <p>耐震設計は静的設計法を基本とする。設備及び機器の設計に当たっては、剛構造となることを基本とし、建物・構築物の耐震設計は建築基準法等関係法令による。</p> <p>なお、本施設のうち UF₆ を内包する設備及び機器並びにこれを収納する建物は、以下に示す基本的な考え方にに基づき、耐震重要度に応じた設計を行ったうえで、重要度の高いものは、更なる安全性の向上のため、設定する地震力に一定の余裕をみた地震力を設定し、大きな事故を誘発することがない設計とする。</p> <p>3.1.3 耐震重要度の分類</p> <p>3.1.3.1 第1類について</p> <p>ロ(ホ)(1)-①(1) 設備及び機器のうち、5 kg U 以上の UF₆ を内包するもの（隔離弁までの主要配管と隔離弁を含む）</p> <p>(2) 汚染のおそれのある区域（以下「第1種管理区域」という。）からの排気を処理するフィルタ、排風機及びフィルタ、排風機及びフィルタから排気口までのダクト（ダンパを含む）並びに送風機と第1種管理区域の各室をつなぐダクト（ダンパを含む）</p> <p>(3) 上記(1)、(2)の設備及び機器の安全機能の維持に必要な周辺設備</p> <p>(4) 事故時の監視・操作、UF₆ の漏えい等の監視設備及びこれらの設備に電源を供給する設備</p> <p>(5) 上記(1)から(4)の設備及び機器を収納する建物及び構築物</p> <p>3.1.3.2 第2類について</p> <p>ロ(ホ)(2)-①(1) 設備及び機器のうち、5 kg U 未満</p>	<p>設工認のロ(ホ)(1)-①は、事業変更許可申請書（本文）のロ(ホ)(1)-①と同義であり整合している。</p> <p>設工認のロ(ホ)(2)-①</p>	

事業変更許可申請書（本文）	事業変更許可申請書（添付書類五）	設工認申請書 該当事項	整合性	備考
<p>機器及び非密封ウランを閉じ込めるための設備・機器並びに臨界安全上の核的制限値を有する設備・機器及びその制限値を維持するための設備・機器であって、その機能を失うことによる影響が小さいもの及び化学的制限値又は熱的制限値を有する設備・機器並びにこれらの設備・機器を収納する建物・構築物</p> <p>(3) 第3類 <input type="checkbox"/> (ホ) (3) - ① 第1類、第2類以外の一般産業施設と同等の安全性が要求される設備・機器並びにこれらの設備・機器を収納する建物・構築物</p> <p>(へ) 耐津波構造 <input type="checkbox"/> (へ) - ① 事業許可基準規則解釈等に基づき調査・検討等を行った結果、本施設が標高約36m、海岸から約3km離れた丘陵地帯に位置していることから、津波が敷地に到達するおそれはない。</p> <p>(ト) その他の主要な構造 (1) 外部からの衝撃による損傷の防止 本施設は、敷地及び敷地周辺の自然環境を基に想定される自然現象（地震及び津波を除く。）のうち、設計上の考慮を必要とする自然現象又はその組み合わせに遭遇した場合において、自然現象そ</p>	<p>るもの（これらをつなぐ主要配管（弁を含む）、ダクト（ダンパを含む）及びこれらの設備及び機器と第1類の設備及び機器間をつなぐ主要配管（弁を含む）を含む）。</p> <p>b. 第1種管理区域の負圧及び排気経路を維持するために必要な設備及び機器並びにダクト（ダンパを含む）。</p> <p>c. 上記a、bの設備及び機器の安全機能の維持に必要な周辺機器</p> <p>d. 第1類以外の建物及び構築物</p> <p>③ 第3類について 第1類及び第2類以外の設備及び機器 <中略></p> <p>(ロ) 津波に対する安全設計 事業許可基準規則解釈等に基づき調査・検討等を行った結果、本施設が標高約36m、海岸から約3km離れた丘陵地帯に位置していることから、津波が敷地に到達するおそれはない。（詳細は添付書類三「へ 津波」参照） これより、津波に対する設計は考慮しない。</p> <p>(ハ) 地震及び津波以外の自然現象並びに人為による事象に対する安全設計</p>	<p>のUF₆を内包するもの（これらをつなぐ主要配管（弁を含む）、ダクト（ダンパを含む）及びこれらの設備及び機器と第1類の設備及び機器間をつなぐ主要配管（弁を含む）を含む）。</p> <p>(2) 第1種管理区域の負圧及び排気経路を維持するために必要な設備及び機器並びにダクト（ダンパを含む）。</p> <p>(3) 上記(1)、(2)の設備及び機器の安全機能の維持に必要な周辺機器</p> <p>(4) 第1類以外の建物及び構築物</p> <p>3.1.3.3 第3類について <input type="checkbox"/> (ホ) (3) - ① 第1類及び第2類以外の設備及び機器</p> <p>(基本設計方針)「共通項目」</p> <p>3. 自然現象 3.2 津波による損傷の防止 <input type="checkbox"/> (へ) - ① 事業変更許可申請書「添付書類三 へ 津波」にて、本施設が標高約36m、海岸から約3km離れた丘陵地帯に位置していることから、津波が敷地に到達するおそれはないことを確認済みである。 このことから、基準津波によって、安全機能を有する施設の安全機能が損なわれるおそれはないことから、津波防護施設等は設置しない。</p> <p>(基本設計方針)「共通項目」</p> <p>3. 自然現象 3.3 外部からの衝撃による損傷の防止 3.3.1 外部からの衝撃による損傷の防止に関する基本方針 本施設は、敷地及び敷地周辺の自然環境を基に想定される自然現象（地震及び津波を除く。）のうち、設計上の考慮を必要とする自然現象又はその組み合わせに遭遇した場合において、自然現象そのものがもたらす環境条件</p>	<p>①は、事業変更許可申請書（本文）の<input type="checkbox"/> (ホ) (2) - ①と同義であり整合している。</p> <p>設工認の<input type="checkbox"/> (ホ) (3) - ①は、事業変更許可申請書（本文）の<input type="checkbox"/> (ホ) (3) - ①と同義であり整合している。</p> <p>設工認の<input type="checkbox"/> (へ) - ①は、事業変更許可申請書（本文）の<input type="checkbox"/> (へ) - ①と同義であり整合している。</p>	

事業変更許可申請書（本文）	事業変更許可申請書（添付書類五）	設工認申請書 該当事項	整合性	備考
<p><u>のものがもたらす環境条件及びその結果として本施設で生じ得る環境条件が大きな事故の誘因とならない設計とする。</u></p> <p><u>本施設は、敷地及び敷地周辺の状況を基に想定される設計上の考慮を必要とする事象であって人為によるもの（故意によるものを除く。）が大きな事故の誘因とならない設計とする。</u></p> <p><u>本施設の設計に当たっては、国内外の基準や文献等に基づき自然現象を検討し、敷地及び敷地周辺の自然環境を基に、本施設の安全機能に影響を及ぼし得る個々の自然現象として、風（台風）、竜巻、低温・凍結、高温、降水、積雪、落雷、火山の影響、生物学的事象及び森林火災の10事象を抽出した。</u></p> <p><u>また、国内外の基準や文献等に基づき人為事象を検討し、敷地及び敷地周辺の状況を基に、本施設の安全に影響を及ぼし得る人為事象として、航空機落下、爆発、近隣工場等の火災、電磁的障害及び敷地内における化学物質の放出の5事象を抽出した。</u></p> <p><u>なお、抽出された自然現象については、その特徴を考慮した荷重の組み合わせを考慮する。</u></p> <p>① 竜巻、森林火災、落雷及び火山の影響以外の自然現象 <u>ロ（ト）(1)①-①本施設は、設計上の考慮を必要とする事象として選定された風（台風）、低温・凍結、高温、降水、積雪及び生物学的事象が、安全機能を損なわない設計とする。</u></p>	<p><u>国内外の基準や文献等に基づき自然現象を検討し、敷地及び敷地周辺の自然環境を基に、本施設の安全機能に影響を及ぼし得る個々の自然現象として、風（台風）、竜巻、低温・凍結、高温、降水、積雪、落雷、火山の影響、生物学的事象及び森林火災の10事象を抽出した。</u></p> <p><u>国内外の基準や文献等に基づき人為事象を検討し、敷地及び敷地周辺の状況を基に、本施設の安全に影響を及ぼし得る人為事象として、航空機落下、爆発、近隣工場等の火災、電磁的障害及び敷地内における化学物質の放出の5事象を抽出した。</u></p> <p>＜中略＞</p> <p><u>上記の設計上の考慮を必要とする事象による荷重を考慮する際には、設計上の考慮を必要とする事象による荷重と常時作用している荷重を組み合わせるとともに、必要に応じて特徴を考慮した異種の自然現象による荷重の組み合わせを考慮する。</u></p> <p>(1) 竜巻、森林火災、落雷及び火山の影響以外の自然現象 <u>その他自然現象として風（台風）、低温・凍結、高温、降水、積雪、生物学的事象の6事象を考慮し、それらに対して、安全機能を損なわない設計とする。</u> <u>詳細は以下のとおり。</u></p> <p>① 風（台風）及び積雪 <u>風（台風）及び積雪については、八戸特別地域気象観測所で観測された日最大瞬間風速、また、積雪については、八戸特別地域気象観測所、むつ特別地</u></p>	<p><u>及びその結果として本施設で生じ得る環境条件が大きな事故の誘因とならない設計とする。</u></p> <p><u>本施設は、敷地及び敷地周辺の状況を基に想定される設計上の考慮を必要とする事象であって人為によるもの（故意によるものを除く。）が大きな事故の誘因とならない設計とする。</u></p> <p><u>本施設の設計に当たっては、国内外の基準や文献等に基づき自然現象を検討し、敷地及び敷地周辺の自然環境を基に、本施設の安全機能に影響を及ぼし得る個々の自然現象として、風（台風）、竜巻、低温・凍結、高温、降水、積雪、落雷、火山の影響、生物学的事象及び森林火災の10事象を抽出した。</u></p> <p><u>また、国内外の基準や文献等に基づき人為事象を検討し、敷地及び敷地周辺の状況を基に、本施設の安全に影響を及ぼし得る人為事象として、航空機落下、爆発、近隣工場等の火災、電磁的障害及び敷地内における化学物質の放出の5事象を抽出した。</u></p> <p><u>なお、抽出された自然現象については、その特徴を考慮した荷重の組み合わせを考慮する。</u></p> <p>3.3.2 自然現象及び人為事象（電磁的障害及び化学物質の放出を除く。） 3.3.2.1 竜巻、森林火災、落雷及び火山の影響以外の自然現象 <u>ロ（ト）(1)①-①3.3.2.1.1 風（台風）及び積雪</u> <u>風（台風）及び積雪については、八戸特別地域気象観測所で観測された日最大瞬間風速、また、積雪については、八戸特別地域気象観測所、むつ特別地域気象観測所</u></p>	<p>設工認の <u>ロ（ト）(1)①-①</u> は、事業変更許可申請書（本文）の <u>ロ（ト）(1)①-①</u> を具体的に</p>	

事業変更許可申請書（本文）

事業変更許可申請書（添付書類五）

設工認申請書 該当事項

整合性

備考

域気象観測所及び六ヶ所地域気象観測所で観測された最深積雪を踏まえて、建築基準法に基づき設計荷重を設定し、これに対し安全機能を損なわないよう設計する。

② 低温・凍結

低温・凍結については、ユーティリティ系の水の凍結等の可能性があるが、本施設の特徴から閉じ込め機能等の安全機能が喪失するおそれはない。なお、低温・凍結については、八戸特別地域気象観測所及びむつ特別地域気象観測所の観測値の極値のうち、六ヶ所地域気象観測所の観測値に近似し、かつ、極値がこれを下回る八戸特別地域気象観測所の最低気温の観測記録（旧八戸測候所の観測記録）（-15.7℃）から、本施設に影響を与える可能性のある現象である。

③ 高温

高温については、八戸特別地域気象観測所及びむつ特別地域気象観測所で観測された最高気温を考慮しても、濃縮施設の特徴から閉じ込め機能等の安全機能が喪失するおそれはない。なお、六ヶ所地域気象観測所の観測値に近似し、かつ、六ヶ所地域気象観測所の観測値の極値を上回るむつ特別地域気象観測所の観測記録（34.7℃）を考慮した。

④ 降水

降水については、敷地内の排水設計により、八戸特別地域気象観測所及びむつ特別地域気象観測所で観測された最大日降水量及び最大1時間降水量を踏まえても、大量の雨水が施設に浸水しないよう設計する。

⑤ 生物学的事象

生物学的事象については、本施設敷地周辺の生物の生息状況の調査を行い、対象生物を選定し、これら生物が施設へ侵入することを防止又は抑制する設計とする。

具体的には、換気設備の外気取入口へのバードスクリーン等の設置、取水設備にスクリーンの設置等を行う。

また、屋外に設置する電気設備は、密封構造、メ

及び六ヶ所地域気象観測所で観測された最深積雪を踏まえて、建築基準法に基づき設計荷重を設定し、これに対し安全機能を損なわないよう設計する。

3.3.2.1.2 低温・凍結

低温・凍結については、ユーティリティ系の水等が凍結した場合でも、本施設の特徴から閉じ込め機能等の安全機能を喪失するおそれはないが、低温・凍結による影響を防止するため、設備及び機器は日本産業規格等に基づき設計を行うとともに建物内に収納し直接外気の影響を受けないようにし、建物は建築基準法等関係法令に基づき設計を行う。

3.3.2.1.3 高温

高温については、本施設の特徴から閉じ込め機能等の安全機能が喪失するおそれはないが、高温による影響を防止するため、設備及び機器は日本産業規格等に基づき設計を行うとともに建物内に収納し直接外気の影響を受けないようにし、建物は建築基準法等関係法令に基づき設計を行う。

3.3.2.1.4 降水

降水については、敷地内の排水設計により、八戸特別地域気象観測所及びむつ特別地域気象観測所で観測された最大日降水量及び最大1時間降水量を踏まえても、大量の雨水が施設に浸水しないよう設計する。

3.3.2.1.5 生物学的事象

生物学的事象については、事業変更許可申請書に示す本施設敷地周辺の生物の生息状況の調査結果に基づく対象生物が施設へ侵入することを防止又は抑制する設計とする。

具体的には、換気設備の外気取入口へのバードスクリーン等の設置、取水設備にスクリーンの設置等を行う。

また、屋外に設置する電気設備は、密封構造、メッシ

記載しており整合している。

事業変更許可申請書（本文）	事業変更許可申請書（添付書類五）	設工認申請書 該当事項	整合性	備考
<p>② 竜巻 <u>本施設は、「原子力発電所の竜巻影響評価ガイド」(平成 25 年 6 月 19 日 原規技発第 13061911 号 原子力規制委員会決定) (以下「竜巻影響評価ガイド」という。) を参考に、設計上考慮する竜巻に対して、UF₆ の漏えいによる大きな事故の誘因とならない設計とする。</u></p> <p>a. 防護対象施設 <u>本施設のうち、設計上考慮する竜巻から防護する施設 (以下「竜巻防護施設」という。) は、竜巻による風圧力、気圧差、飛来物に対して、安全機能を損なわない設計とする。</u></p> <p><u>竜巻防護施設として、UF₆ を内包する設備及び機器、UF₆ に汚染された機器及びこれらを収納する建屋とし、閉じ込め機能喪失時のリスクレベルに応じて対策を講じる設計とする。</u></p> <p><u>本施設内の竜巻防護施設のうち、損傷時の漏えいによる影響度の大きい均質槽は建屋 (2 号発回均質棟) による防護を基本とし、「建屋により防護する施設」と分類する。</u></p> <p><u>また、設計飛来物に対し、防護が期待できない建屋に収納される竜巻防護施設は、損傷時の影響度が小さいことから、設備又は運用による</u></p>	<p><u>ッシユ構造及びシール処理を施す構造とすることにより、鳥類、昆虫類及び小動物の侵入を防止又は抑制する設計とする。</u></p> <p>(2) 竜巻 ① 竜巻に関する設計方針 <u>本施設の設計においては、本施設の敷地で想定される竜巻による荷重を適切に設定し、設計上考慮する竜巻から防護する施設 (以下「竜巻防護施設」という。) の構造健全性を確保し、以下の事項に対してUF₆ の漏えいによる大きな事故の誘因とならない設計とする。</u> <中略></p> <p>② 防護対象施設 a. 竜巻防護施設 <u>竜巻防護施設として、UF₆ を内包する設備及び機器、UF₆ に汚染された機器及びこれらを収納する建屋とし、閉じ込め機能喪失時のリスクレベルに応じて対策を講じる。</u> <u>UF₆ の性状及びその量を踏まえたUF₆ の漏えいに係る閉じ込め機能喪失時のリスクレベルに応じて以下に分類する。</u></p> <p>(a) 建屋により防護する施設 <u>竜巻防護施設のうち、損傷時の漏えいによる影響度の大きい均質槽は建屋 (2 号発回均質棟) による防護を基本とし、「建屋により防護する施設」と分類する。</u></p> <p>(b) 設備又は運用により防護する施設 <u>設計飛来物に対し、防護が期待できない建屋 (中央操作棟、2 号カスケード棟、A ウラン貯蔵庫、B ウラン貯蔵庫、ウラン貯蔵・廃棄物庫、</u></p>	<p><u>ユ構造及びシール処理を施す構造とすることにより、鳥類、昆虫類及び小動物の侵入を防止又は抑制する設計とする。</u></p> <p>3.3.2.2 竜巻 <u>本施設は、「原子力発電所の竜巻影響評価ガイド」(平成 25 年 6 月 19 日 原規技発第 13061911 号 原子力規制委員会決定) (以下「竜巻影響評価ガイド」という。) を参考に、設計上考慮する竜巻に対して、UF₆ の漏えいによる大きな事故の誘因とならない設計とする。</u></p> <p>3.3.2.2.1 防護対象施設 <u>本施設のうち、設計上考慮する竜巻から防護する施設 (以下「竜巻防護施設」という。) は、竜巻による風圧力、気圧差、飛来物に対して、安全機能を損なわない設計とする。</u></p> <p><u>竜巻防護施設として、UF₆ を内包する設備及び機器、UF₆ に汚染された機器及びこれらを収納する建屋とし、閉じ込め機能喪失時のリスクレベルに応じて対策を講じる設計とする。</u></p> <p><u>本施設内の竜巻防護施設のうち、損傷時の漏えいによる影響度の大きい均質槽は建屋 (2 号発回均質棟) による防護を基本とし、「建屋により防護する施設」と分類する。</u></p> <p><u>また、設計飛来物に対し、防護が期待できない建屋に収納される竜巻防護施設は、損傷時の影響度が小さいことから、設備又は運用による竜巻防護対策を実施するこ</u></p>		

事業変更許可申請書（本文）	事業変更許可申請書（添付書類五）	設工認申請書 該当事項	整合性	備考
<p><u>竜巻防護対策を実施することとし、「設備又は運用により防護する施設」と分類する。</u></p> <p>なお、<u>竜巻防護施設（2号発回均質棟）の周囲の建屋・構築物の高さ及び竜巻防護施設（2号発回均質棟）との距離を考慮し、損壊により竜巻防護施設（2号発回均質棟）に波及的影響を及ぼすおそれのある施設を、竜巻防護施設（2号発回均質棟）に波及的影響を及ぼし得る施設として選定し、建屋により防護する施設の安全機能を損なわない設計とする。</u></p> <p>b. 設計荷重の設定</p> <p>(a) 設計竜巻及び設計上考慮する竜巻の設定</p> <p><u>ロ（ト）(1)②b(a)－①竜巻影響評価ガイドに基づき、本施設が立地する地域及び日本全国の類似の気象条件の地域において、過去に発生した最大規模の竜巻による風速及び竜巻最大風速のハザード曲線による最大風速を求めた。その結果、当該地域において発生するおそれのある最大の竜巻の規模は、藤田スケールでF2規模となると推定した。その上で、日本全土で過去に発生した最大級の竜巻の規模がF3であること、また、今後の気象条件の変動の可能性や蓄積されている知見の少なさ等の不確定要素を考慮し、設計上考慮する竜巻の最大風速を100m/sと設定した。</u></p>	<p>1号発回均質棟、1号カスケード棟、Aウラン濃縮廃棄物建屋、Bウラン濃縮廃棄物建屋及び使用済遠心機保管建屋)に収納される竜巻防護施設は、<u>UF₆を固体状態あるいは大気圧以下の状態で取り扱う施設又は固体廃棄物を取り扱う施設であり、損傷時の影響度が小さいことから、設備又は運用による竜巻防護対策を実施することとし、「設備又は運用により防護する施設」と分類する。</u></p> <p><中略></p> <p>b. 竜巻防護施設（2号発回均質棟）に波及的影響を及ぼし得る施設</p> <p><u>竜巻防護施設（2号発回均質棟）に波及的影響を及ぼし得る施設は、当該施設の損壊により竜巻防護施設（2号発回均質棟）に波及的影響を及ぼして安全機能を喪失させる可能性が否定できない施設とする。</u></p> <p><中略></p> <p>③ 設計荷重の設定</p> <p>a. 設計上考慮する竜巻の設定</p> <p><u>基準竜巻及び設計竜巻は、「原子力発電所の竜巻影響評価ガイド」（平成25年6月19日 原規技発第13061911号 原子力規制委員会決定）（以下「竜巻影響評価ガイド」という。）に準拠し、本施設が立地する地域の気候、竜巻発生の特徴、IAEAの基準（本施設を中心とした10万km²の範囲を目安とする）、分水嶺、気候区分及び本施設の立地地点を踏まえて設定した竜巻検討地域（青森県から岩手県の太平洋側及び北海道地方の南側の海岸線に沿った海側5km及び陸側10kmの範囲）を対象として、過去に発生した竜巻による最大風速（V_{B1}）及び竜巻最大風速のハザード曲線による最大風速（V_{B2}）を踏まえて設定する。</u></p> <p><u>過去に発生した竜巻による最大風速（V_{B1}）につ</u></p>	<p><u>ととし、「設備又は運用により防護する施設」と分類する。</u></p> <p>なお、<u>竜巻防護施設（2号発回均質棟）の周囲の建屋・構築物の高さ及び竜巻防護施設（2号発回均質棟）との距離を考慮し、損壊により竜巻防護施設（2号発回均質棟）に波及的影響を及ぼすおそれのある施設を、竜巻防護施設（2号発回均質棟）に波及的影響を及ぼし得る施設として選定し、建屋により防護する施設の安全機能を損なわない設計とする。</u></p> <p>3.3.2.2.2 設計荷重の設定</p> <p>(1) 設計上考慮する竜巻の設定</p> <p><u>ロ（ト）(1)②b(a)－①事業変更許可申請書「添付書類五」ハ、地震等の自然環境に関する安全設計（ハ）地震及び津波以外の自然現象並びに人為による事象に対する安全設計」に示すとおり、設計上考慮する竜巻の最大風速は100 m/sとする。</u></p>	<p>設工認の<u>ロ（ト）(1)②b(a)－①</u>は、事業変更許可申請書（本文）の<u>ロ（ト）(1)②b(a)－①</u>と同義であり整合している。</p>	

事業変更許可申請書（本文）	事業変更許可申請書（添付書類五）	設工認申請書 該当事項	整合性	備考
<p>(b) 設計飛来物の設定</p> <p>ロ（ト）(1)②b(b)-①設計上考慮すべき設計飛来物については、固縛、退避、撤去の対策が講じられない設計飛来物のうち、貫通力及び運動エネルギーの大きさを踏まえ、鋼製材、鋼製パイプを選定した。</p>	<p>いては、竜巻影響評価ガイドに準拠し、総観スケールの気象条件に基づく検討に加えて突風関連指数を用いた検討を行った結果を踏まえ、竜巻検討地域において発生した過去最大の竜巻の最大風速とし、69m/sとする。</p> <p>竜巻最大風速のハザード曲線による最大風速（V_{B2}）については、竜巻影響評価ガイドに準拠して算定し、年超過確率10^{-5}に相当する風速として46m/sとする。</p> <p>上記のV_{B1}及びV_{B2}のうち、より値の大きい方を基準竜巻の最大風速（V_B）とし、さらに地形効果による増幅については、本施設の敷地の周辺が平坦であり、地形効果による増幅を考慮する必要がないことから、設計竜巻の最大風速を69m/sとする。</p> <p>ただし、竜巻に対する設計に当たっては、基準竜巻の設定に用いたデータが過去の記録に基づくものであること、突風関連指数による解析は相対的な傾向を把握するものであること及び日本において過去に発生した最大級の竜巻がF3であることから、今後の気象条件の変動等の不確定要素を考慮し、設計及び運用に保守性を持たせるために、設計上考慮する竜巻の最大風速は100m/sとする。設計荷重は、設計上考慮する竜巻の特性値に基づいて設定する。設計上考慮する竜巻の特性値を表5-8に示す。</p> <p>また、設計竜巻及び設計上考慮する竜巻については、今後も継続的に観測データ及び増幅に関する新たな知見等の収集に取り組み、必要な事項については適切に反映を行う。</p> <p>b. 設計飛来物の設定</p> <p>竜巻影響評価ガイドを参考にプラントウォークダウンによる敷地全体を俯瞰した調査及び検討を行い、敷地内の資機材等の設置状況を踏まえ、竜巻防護施設に衝突する可能性のある飛来物を抽出する。抽出した飛来物に竜巻影響評価ガイドに例示される飛来物に加え、それぞれの寸法、質量及び形状から飛来の有無を判断し、運動エネルギー</p>	<p>(2) 設計飛来物の設定</p> <p>ロ（ト）(1)②b(b)-①事業変更許可申請書「添付書類五 八 地震等の自然環境に関する安全設計」(ハ)地震及び津波以外の自然現象並びに人為による事象に対する安全設計」に示すとおり、竜巻影響評価ガイドに例示される鋼製材（長さ4.2 m×幅0.3 m×奥行き0.2 m、質量135 kg、最大水平速度51 m/s、最大鉛直速度34 m/s）及び鋼製パイプ（長さ2.0 m×直径0.05 m、質量8.4 kg、</p>	<p>設工認のロ（ト）(1)②b(b)-①は、事業変更許可申請書（本文）のロ（ト）(1)②b(b)-①を具体的に記載しており整合している。</p>	

事業変更許可申請書（本文）	事業変更許可申請書（添付書類五）	設工認申請書 該当事項	整合性	備考
<p>また、設計飛来物の衝突荷重については、<u>竜巻ガイドに基づき衝突荷重等を算定し、設計荷重を設定した。</u></p> <p>なお、<u>飛来物となり得る資機材のうち、竜巻防護対策によって防護できない可能性のあるものは、固縛、退避、撤去の必要な措置をすることで設計飛来物としない。</u>また、<u>敷地内の車両については、退避又は固縛の措置を講じることにより、設計飛来物としない。</u></p>	<p>及び貫通力を考慮して、竜巻防護対策によって防護が出来ない可能性があるものは、<u>固縛、建屋内収納又は撤去により飛来物とならないようにする。</u></p> <p>なお、敷地内の車両については、入構を管理するとともに、<u>固縛又は退避を必要とする区域（以下「飛来対策区域」という。）を設定し、竜巻の襲来が予想される場合には、停車又は走行している状況に応じて固縛又は飛来対策区域外へ退避することにより、飛来物とならないよう管理を行うこと</u>から、設計飛来物として考慮しない。</p> <p>竜巻防護施設に衝突する可能性がある飛来物として、<u>竜巻影響評価ガイドに例示される鋼製材及び鋼製パイプを設計飛来物として設定する。</u></p> <p>表5-9に本施設における設計飛来物を示す。</p> <p>b. 設計飛来物の設定</p> <p>竜巻影響評価ガイドを参考にプラントワークダウンによる敷地全体を俯瞰した調査及び検討を行い、敷地内の資機材等の設置状況を踏まえ、竜巻防護施設に衝突する可能性のある飛来物を抽出する。抽出した飛来物に竜巻影響評価ガイドに例示される飛来物を加え、それぞれの寸法、質量及び形状から飛来の有無を判断し、運動エネルギー及び貫通力を考慮して、<u>竜巻防護対策によって防護が出来ない可能性があるものは、固縛、建屋内収納又は撤去により飛来物とならないようにする。</u></p> <p>なお、敷地内の車両については、<u>入構を管理するとともに、固縛又は退避を必要とする区域（以下「飛来対策区域」という。）を設定し、竜巻の襲来が予想される場合には、停車又は走行している状況に応じて固縛又は飛来対策区域外へ退避することにより、飛来物とならないよう管理を行う</u></p>	<p><u>最大水平速度 49 m/s、最大鉛直速度 33 m/s）を設計飛来物として設定する。</u></p>	<p>事業変更許可申請書（本文）「(c) 荷重の組み合わせと許容限界」に示す。</p> <p>事業変更許可申請書（本文）「f. 手順等」に示す。</p>	

事業変更許可申請書（本文）	事業変更許可申請書（添付書類五）	設工認申請書 該当事項	整合性	備考
<p>(c) <u>荷重の組み合わせと許容限界</u></p> <p><u>設計上考慮する竜巻により竜巻防護施設に作用する荷重として、竜巻影響評価ガイドを参考に風圧力による荷重、気圧差による荷重、飛来物による衝撃荷重を組み合わせた竜巻荷重並びに竜巻防護施設に常時作用する荷重、運転時荷重、その他竜巻以外の自然現象による荷重を適切に組み合わせたものを設計荷重として考慮する。</u></p>	<p><u>ことから、設計飛来物として考慮しない。</u> <u><中略></u></p> <p>c. <u>荷重の組み合わせと許容限界</u></p> <p>(a) <u>竜巻防護施設に作用する設計竜巻荷重</u> <u>設計上考慮する竜巻により竜巻防護施設に作用する設計竜巻荷重を以下に示す。</u></p> <p>i. <u>風圧力による荷重</u> <u>竜巻の最大風速による荷重であり、竜巻影響評価ガイドに準拠し、次式のとおり算出する。</u> $W_w = g \cdot G \cdot C \cdot A$ <u>ここで、</u> W_w: 風圧力による荷重 g: 設計用速度圧 G: ガスト影響係数 (=1.0) C: 風力係数 (施設の形状や風圧力が作用する部位 (屋根、壁等) に応じて設定する。) A: 施設の受圧面積 $g = (1/2) \cdot \rho \cdot V_D^2$ <u>ここで、</u> ρ: 空気密度 V_D: 設計上考慮する竜巻の最大風速 <u>ただし、竜巻による最大風速は、一般的には水平方向の風速として算定されるが、鉛直方向の風圧力に対してせい弱と考えられる竜巻防護施設及び竜巻防護施設に波及的影響を及ぼし得る施設が存在する場合には、鉛直方向の最大風速等に基づいて算出した鉛直方向の風圧力についても考慮した設計とする。</u></p> <p>ii. <u>気圧差による荷重</u> <u>建屋の壁、屋根等においては、設計上考慮する竜巻による気圧低下によって生じる竜巻防護施設の内外の気圧差による圧力荷重を考慮し、保守的に「閉じた施設」を想定して次式のとおり算出する。「閉じた施設」とは通気がない施設であり、施設内部の圧力が竜巻の通過以前と以後で等しいとみなせる。他方、施設の外側の圧力は竜巻の通過中に変化し、施設内外に圧力</u></p>	<p>(3) <u>荷重の組み合わせと許容限界</u></p> <p>a. <u>荷重の組み合わせ</u> <u>設計上考慮する竜巻により竜巻防護施設に作用する荷重として、竜巻影響評価ガイドを参考に風圧力による荷重、気圧差による荷重、飛来物による衝撃荷重を組み合わせた竜巻荷重並びに竜巻防護施設に常時作用する荷重、運転時荷重、その他竜巻以外の自然現象による荷重を適切に組み合わせたものを設計荷重として考慮する。</u></p>		

事業変更許可申請書（本文）

事業変更許可申請書（添付書類五）

設工認申請書 該当事項

整合性

備考

を生じさせる。

$$W_P = \Delta P_{max} \cdot A$$

ここで、

W_P ：気圧差による荷重

ΔP_{max} ：最大気圧低下量

A ：施設の受圧面積

iii. 飛来物の衝撃荷重

竜巻影響評価ガイドに準拠し、衝突時の荷重が大きくなる向きで設計飛来物が竜巻防護施設に衝突した場合の衝撃荷重を算出する。

また、貫通評価においても、設計飛来物の貫通力が大きくなる向きで衝突することを考慮して評価を行う。

(b) 設計竜巻荷重の組み合わせ

竜巻防護施設の設計に用いる設計竜巻荷重は、竜巻影響評価ガイドに準拠し、風圧力による荷重 (W_W)、気圧差による荷重 (W_P) 及び設計飛来物による衝撃荷重 (W_M) を組み合わせた複合荷重とし、複合荷重 W_{T1} 及び W_{T2} は米国原子力規制委員会の基準類を参考として、以下のとおり設定する。

$$W_{T1} = W_P$$

$$W_{T2} = W_W + (1/2) \cdot W_P + W_M$$

なお、竜巻防護施設には W_{T1} 及び W_{T2} の両荷重をそれぞれ作用させる。

(c) 設計竜巻荷重と組み合わせる荷重の設定

設計竜巻荷重と組み合わせる荷重は、以下のとおりとする。

i. 竜巻防護施設に常時作用する荷重及び運転時荷重

竜巻防護施設に常時作用する荷重及び運転時荷重としては、自重、死荷重及び活荷重を適切に組み合わせる。

ii. 竜巻以外の自然現象による荷重

竜巻は積乱雲や積雲に伴って発生する現象であり⁽¹⁾、積乱雲の発達時に竜巻と同時に発生する可能性がある自然現象は、落雷、積雪、降雹及び降水である。これらの自然現象により発生

事業変更許可申請書（本文）	事業変更許可申請書（添付書類五）	設工認申請書 該当事項	整合性	備考
<p>c. 竜巻防護設計</p> <p>「建屋により防護する施設」については、建屋が設計荷重による影響を受けない設計とする。具体的には、建屋が設計荷重に対して主架構の構造健全性が維持されるとともに、個々の部材の破損により施設内の竜巻防護施設が閉じ込め機能を損なわない設計とする。設計飛来物</p>	<p>する荷重の組み合わせの考慮は、以下のとおりとする。</p> <p>なお、竜巻と同時に発生する自然現象については、今後も継続的に新たな知見等の収集に取組み、必要な事項については適切に反映を行う。</p> <p>(i) 落雷 竜巻及び落雷が同時に発生する場合においても、落雷による影響は雷撃であり、荷重は発生しない。</p> <p>(ii) 積雪 本施設の立地地域は、冬季においては積雪があるため、冬季における竜巻の発生を想定し、建築基準法等に基づいて積雪の荷重を適切に考慮する。</p> <p>(iii) 降雹 降雹は積乱雲から降る直径5mm以上の氷の粒であり、仮に直径10cm程度の大型の降雹を仮定した場合でも、その質量は約0.5kgである。竜巻及び降雹が同時に発生する場合においても、直径10cm程度の降雹の終端速度は59m/s⁽²⁾、運動エネルギーは約0.9kJであり、設計飛来物の運動エネルギーと比べて十分小さく、降雹の衝突による荷重は設計竜巻荷重に包絡される。</p> <p>(iv) 降水 竜巻及び降水が同時に発生する場合においても、降水により屋外施設に荷重の影響を与えることはない。また、降水による荷重は十分小さいため、設計竜巻荷重に包絡される。</p> <p>④ 竜巻防護設計 UF₆の性状及びその量を踏まえたUF₆の漏えいに係るリスクの程度に応じて措置を講じる。</p> <p>a. 建屋により防護する施設 「建屋により防護する施設」（2号発回均質棟）については、建屋が設計荷重による影響を受けない設計とする。具体的には、建屋は、設計荷重に対して主架構の構造健全性が維持されるとともに、個々の部材の破損により本施設内の竜巻防護施設が閉じ込め機能を損なわない設計とする。</p>	<p>3.3.2.2.3 竜巻防護設計</p> <p>(1) 建屋により防護する施設</p> <p>「建屋により防護する施設」（2号発回均質棟）については、建屋が設計荷重による影響を受けない設計とする。具体的には、建屋は、設計荷重に対して主架構の構造健全性が維持されるとともに、個々の部材の破損により本施設内の竜巻防護施設が閉じ込め機能を損なわない設計とする。</p>		

事業変更許可申請書（本文）	事業変更許可申請書（添付書類五）	設工認申請書 該当事項	整合性	備考
<p><u>の衝突に対しては、貫通が防止でき、かつ、衝撃荷重に対して健全性が確保できる堅固な建物・構築物で保護する設計とする。</u></p> <p>ロ（ト）(1)②c-①「設備又は運用により防護する施設」については、建屋への設計飛来物の衝突により安全機能を損なうおそれがある場合には、<u>竜巻の襲来が予想される際に UF₆ を排気回収する等の設備又は運用による竜巻防護対策を実施することにより安全機能を損なわない設計とする。</u></p>	<p><u>設計飛来物の衝突に対しては、貫通が防止でき、かつ、衝撃荷重に対して健全性が確保できる設計とする。</u></p> <p><中略></p> <p>b. 設備又は運用により防護する施設 <u>設計上考慮する竜巻の影響により建屋が損傷し、防護できない可能性のある施設は、設計荷重による影響に対して安全機能を損なわない設計とすることを基本とする。「設備又は運用により防護する施設」については、建屋への設計飛来物の衝突により安全機能を損なうおそれがある場合には、竜巻の襲来が予想される際にUF₆を排気回収する等の設備又は運用による竜巻防護対策を実施することにより安全機能を損なわない設計とする。</u>また、建屋による防護が期待できないUF₆を内包する機器の竜巻防護対策を表5-11に示す。</p> <p>(a) <u>2号カスケード棟のカスケード設備内のUF₆は、竜巻の襲来が予想される場合には、2号発回均質棟のケミカルトラップに排気回収する。</u>なお、UF₆の排気回収を開始してから1つのカスケード当たり10～20分間で半分以上のUF₆を排気することができ、1時間程度でほぼ全量のUF₆を排気回収することが可能である。</p> <p>(b) <u>貯蔵施設においてUF₆を貯蔵するUF₆シリンダ類及び付着ウラン回収容器については、設計飛来物の貫通に対してシリンダの肉厚により健全性を確保する。</u> なお、UF₆を内包するシリンダは、その空力特性から浮き上がらない。</p> <p><中略></p> <p>(c) <u>廃棄施設において保管廃棄した固体廃棄物のドラム缶等については、固縛により飛散を防止する。</u></p> <p>(d) <u>上記(a)～(c)以外の竜巻防護施設は、建屋内の機器配置等により、竜巻防護施設の安全機能に影響を与えない設計とする。</u></p>	<p><u>設計飛来物の衝突に対しては、貫通が防止でき、かつ、衝撃荷重に対して健全性が確保できる設計とする。</u></p> <p><中略></p> <p>(2) 設備又は運用により防護する施設 ロ（ト）(1)②c-①<u>設計上考慮する竜巻の影響により建屋が損傷し、防護できない可能性のある施設は、設計荷重による影響に対して安全機能を損なわない設計とすることを基本とする。</u></p> <p>a. <u>2号カスケード棟のカスケード設備内のUF₆は、竜巻の襲来が予想される場合には、2号発回均質棟のケミカルトラップに排気回収する。</u></p> <p>b. <u>貯蔵施設においてUF₆を貯蔵するUF₆シリンダ類及び付着ウラン回収容器については、設計飛来物の貫通に対してシリンダの肉厚により健全性を確保する。</u> なお、UF₆を内包するシリンダは、その空力特性から浮き上がらない。</p> <p>c. <u>廃棄施設において保管廃棄した固体廃棄物のドラム缶等については、固縛により飛散を防止する。</u></p> <p>d. <u>上記a.～c.以外の竜巻防護施設は、建屋内の機器配置等により、竜巻防護施設の安全機能に影響を与えない設計とする。</u></p>	<p>設工認のロ（ト）(1)②c-①は、事業変更許可申請書（本文）のロ（ト）(1)②c-①を具体的に記載しており整合している。</p>	

事業変更許可申請書（本文）	事業変更許可申請書（添付書類五）	設工認申請書 該当事項	整合性	備考
<p>d. <u>竜巻随伴事象に対する設計</u> <u>竜巻影響評価ガイドを参考に竜巻随伴事象として、火災、溢水及び外部電源喪失を想定し、これらの事象が発生した場合においても本施設の安全性が損なわない設計とする。</u></p> <p>e. <u>その他の考慮</u> <u>本施設の北側近傍に公道があることから、公道車両の飛来距離範囲にある損傷時の漏えいによる影響度の大きい均質・ブレンディング設備の均質槽を収納する 2 号発回均質棟については、均質槽の閉じ込め機能に影響を与えないよう対策を講じる。</u></p> <p>f. <u>手順等</u> <u>竜巻対策として、資機材等の設置状況を踏まえ、飛来物となる可能性のあるもので、飛来した場合の運動エネルギー及び貫通力が設計飛来物よりも大きなものに対する固縛、建屋内への収納又は敷地内からの撤去を実施することを手順に定める。</u> <u>敷地構内の車両については、入構を管理するとともに、飛来対策区域を設定し、竜巻の襲来が予想される場合に車両が飛来物とならないよう固縛又は退避を実施することを手順に定める。</u> <u>飛来対策区域は、車両の最大飛来距離を算出した結果に保守性を考慮し設定する。</u></p>	<p>⑤ <u>竜巻随伴事象に対する設計</u> <u>竜巻影響評価ガイドを参考に竜巻随伴事象として以下の事象を想定し、これらの事象が発生した場合においても、本施設の安全性が損なわない設計とする。</u> <u>＜中略＞</u></p> <p>⑥ <u>その他の考慮</u> <u>本施設の北側近傍に公道があることから、竜巻が襲来した場合に公道車両が飛来し、損傷時の漏えいによる影響度の大きい均質槽を収納する2号発回均質棟に衝突する可能性がある。このため、公道の車両が設計飛来物になる可能性を考慮し、飛来が想定される車両により均質槽の閉じ込め機能が影響を受けない設計とする。</u></p> <p>⑦ <u>手順等</u> <u>竜巻に対しては、飛来物発生防止及び竜巻襲来前の生産運転停止措置を適切に実施するための対策を手順に定める。また、「原子炉等規制法」第 22 条第 1 項に基づく濃縮・埋設事業所加工施設保安規定（以下「保安規定」という。）にて、竜巻対策に係る手順を定めることを明確にする。</u></p> <p>a. <u>資機材等で飛来物となる可能性のあるものは、飛来時の運動エネルギー及び貫通力が設計飛来物である鋼製材よりも大きなものについて、設置場所に応じて固縛、建屋内収納又は敷地からの撤去を実施することを手順に定める。</u></p> <p>b. <u>車両に対しては、敷地内への入構管理を行うとともに、停車場に応じた退避又は固縛の措置を手順書に定める。</u></p> <p>c. <u>飛来対策区域は、建屋により防護する施設を収納する2号発回均質棟と車両との間取るべき離隔距離を考慮して設定する。</u> <u>離隔距離の検討に当たっては、まず解析により</u></p>	<p>3.3.2.2.4 <u>竜巻随伴事象に対する設計</u> <u>竜巻影響評価ガイドを参考に竜巻随伴事象として、火災、溢水及び外部電源喪失を想定し、これらの事象が発生した場合においても本施設の安全性が損なわない設計とする。</u> <u>＜中略＞</u></p> <p>3.3.2.2.5 <u>その他の考慮</u> <u>本施設の北側近傍に公道があることから、公道車両の飛来距離範囲にある損傷時の漏えいによる影響度の大きい均質・ブレンディング設備の均質槽を収納する 2 号発回均質棟については、均質槽の閉じ込め機能に影響を与えないよう対策を講じる。</u></p> <p>3.3.2.2.6 <u>手順等</u> <u>以下に示す竜巻事象に対する措置について、加工施設保安規定に定めて管理する。</u></p> <ul style="list-style-type: none"> ・<u>竜巻対策として、資機材等の設置状況を踏まえ、飛来物となる可能性のあるもので、飛来した場合の運動エネルギー及び貫通力が設計飛来物よりも大きなものに対する固縛、建屋内への収納又は敷地内からの撤去を実施することを手順に定める。</u> ・<u>敷地構内の車両については、入構を管理するとともに、飛来対策区域を設定し、竜巻の襲来が予想される場合に車両が飛来物とならないよう固縛又は退避を実施することを手順に定める。</u> ・<u>飛来対策区域は、車両の最大飛来距離を算出した結果に保守性を考慮し設定する。</u> 		

事業変更許可申請書（本文）	事業変更許可申請書（添付書類五）	設工認申請書 該当事項	整合性	備考
<p>竜巻の襲来が予想される場合には、均質・ブレンディング設備の均質槽の液化運転及び各設備の槽類の加熱を停止するとともに、カスケード設備は、UF₆を排気回収する手順を定める。</p> <p>③ 外部火災</p> <p>「原子力発電所の外部火災影響評価ガイド」（平成 25 年 6 月 19 日 原規技発第 13061912 号 原子力規制委員会決定）（以下「外部火災影響評価ガイド」という。）に基づき、<u>ロ（ト）(1)③-①</u>敷地及び敷地周辺において想定される火災を選定した上で、<u>ロ（ト）(1)③-②</u>森林火災及び近隣工場等火災による最大火線強度等を算定する。</p> <p>また墜落を想定する航空機及び墜落地点の選定並びに輻射強度等の算定を行う。</p> <p>外部火災影響評価ガイドに基づき、最大火線強</p>	<p>車両の最大飛来距離を求める。解析においては、<u>フジタモデル⁽³⁾の方がランキン渦モデルよりも地表面における竜巻の風速場をよく再現していること及び車両は地表面にあることからフジタモデルを適用する。ただし、フジタモデルを適用した解析における不確実性を補うため、車両の最大飛来距離を算出した結果に保守性を考慮して、離隔距離を200mとする。</u></p> <p>飛来対策区域を図5-3のとおりとする。</p> <p>d. 気象庁から発表される雷注意報等により、<u>竜巻の発生のおそれが予想される場合には、事前の生産運転停止により設備内のUF₆を固体化するものとし、これらの操作を実施する時期の判断基準を手順書に定める。また、車両に対しては、敷地内への入構管理を行うとともに、停車場に応じた退避又は固縛の措置を手順書に定める。</u></p> <p>e. <u>竜巻に対する運用管理を確実に実施するために必要な技術的能力を維持・向上させることを目的とし、教育・訓練を定期的実施する。</u></p> <p>(3) 外部火災</p> <p>① 外部火災に関する設計方針</p> <p>敷地及び敷地周辺で想定される自然現象並びに人為事象による火災・爆発（以下「外部火災」という。）が大きな事故の誘因とならない設計とする。</p> <p>「原子力発電所の外部火災影響評価ガイド」（平成 25 年 6 月 19 日 原規技発第 13061912 号 原子力規制委員会決定）（以下「外部火災影響評価ガイド」という。）外部火災影響評価ガイドに基づき、<u>外部火災として、森林火災、近隣工場等の火災、航空機墜落による火災及び敷地内の屋外危険物貯蔵施設における火災を想定し、その規模の評価を行った。また、これらの火災においては、本施設敷地内に存在する屋外危険物貯蔵施設を対象として、外部火災による影響及び外部火災源としての影響を考慮する。</u></p>	<p>竜巻の襲来が予想される場合には、均質・ブレンディング設備の均質槽の液化運転及び各設備の槽類の加熱を停止するとともに、カスケード設備は、UF₆を排気回収する手順を定める。</p> <p>3.3.2.3 外部火災</p> <p>敷地及び敷地周辺で想定される自然現象並びに人為事象による火災・爆発（以下「外部火災」という。）が大きな事故の誘因とならない設計とする。</p> <p>3.3.2.3.2 設計荷重の設定及び防護設計</p> <p>事業変更許可申請書にて「原子力発電所の外部火災影響評価ガイド」（平成 25 年 6 月 19 日 原規技発第 13061912 号 原子力規制委員会決定）（以下「外部火災影響評価ガイド」という。）に基づき、外部火災として、<u>ロ（ト）(1)③-①</u>森林火災、近隣工場等の火災、航空機墜落による火災及び敷地内の屋外危険物貯蔵施設における火災を想定し、<u>ロ（ト）(1)③-②</u>その規模及び熱影響を評価した結果、<u>建屋外壁表面温度はコンクリートの許容温度 200℃以下であり、防護対象安全機能を損なうおそれがないことを確認済みである。また、濃縮機器製造工場 高圧ガス貯蔵/消費施設の爆発については、十分な</u></p>	<p>設工認の<u>ロ（ト）(1)③-①</u>は、事業変更許可申請書（本文）の<u>ロ（ト）(1)③-①</u>を具体的に記載しており整合している。</p> <p>設工認の<u>ロ（ト）(1)③</u></p>	

事業変更許可申請書（本文）	事業変更許可申請書（添付書類五）	設工認申請書 該当事項	整合性	備考
<p>度に対して、必要な防火帯幅を確保する。最大反応強度に対して、防護対象施設に熱影響を及ぼさない設計とする。熱影響を評価した結果、防護対象施設に熱影響を及ぼさない。</p> <p>ロ（ト）(1)③-①また、これらの火災においては、本施設敷地内に存在する屋外危険物貯蔵施設を対象として、外部火災による影響及び外部火災源としての影響を考慮する。</p>	<p><中略></p> <p>② 防護対象施設の選定</p> <p><中略></p> <p>また、本施設敷地内に存在する施設のうち、防護対象施設へ熱影響を与える可能性のある施設（オイルヤード内重油タンク・軽油タンク、補助建屋内重油タンク・軽油タンク、危険物・薬品貯蔵庫内危険物貯蔵所）を屋外危険物貯蔵施設とし、屋外危険物貯蔵施設の外部火災による影響及び外部火災源としての影響を考慮したとしても防護対象安全機能を損なわない設計とする。</p> <p>防護対象施設及び屋外危険物貯蔵施設の配置を図5-4に示す。</p> <p>森林火災、近隣工場等の火災、航空機墜落による火災については、外壁に対する熱影響評価を実施し、外壁が許容温度以下となることを確認する。さらに、屋外危険物貯蔵施設への熱影響を確認する。</p> <p>③防護設計の基本方針</p> <p>外部火災の種類と規模（設計荷重）の設定で算定した外部火災荷重に対して、防護設計を講じる。</p> <p>a. 森林火災及び近隣工場等火災に対しては、その重畳を考慮しても敷地内への火災の延焼が防止できるよう、外部火災影響評価ガイドに基づき防火帯幅を設定する。</p> <p>b. 建屋外壁のコンクリート厚さを踏まえて離隔距離を確保すること等により、熱影響が建屋内へ伝達しない設計とする。なお、外部火災影響評価ガイドに基づき外壁への熱影響評価を行った結果、防護対象施設に影響を与えない。</p> <p>① 外部火災に関する設計方針</p> <p><中略></p> <p>また、これらの火災においては、本施設敷地内に存在する屋外危険物貯蔵施設を対象として、外部火災による影響及び外部火災源としての影響を考慮する。</p>	<p>離隔距離を有していることから、防護対象安全機能を損なうことはない。</p> <p>評価結果を踏まえて以下の対策を実施する。</p>	<p>-②は、事業変更許可申請書（本文）のロ（ト）(1)③-②と同義であり整合している。</p>	

事業変更許可申請書（本文）	事業変更許可申請書（添付書類五）	設工認申請書 該当事項	整合性	備考
<p>a. 外部火災に対する防護対象安全機能</p> <p>本施設において外部火災発生時に発生が想定されるハザードとして、熱せられた UF₆ の圧力上昇によって発生する UF₆ を取り扱う設備及び機器からの漏えいがある。</p> <p>したがって、UF₆ を取り扱う設備及び機器の閉じ込め機能を防護対象安全機能とする。</p> <p>b. 防護対象施設</p> <p>UF₆ を取り扱う設備及び機器は、全て建屋内に收容されているため、防護対象を收容する建屋（2号発回均質棟、2号カスケード棟、1号発回均質棟、Aウラン貯蔵庫、Bウラン貯蔵庫、ウラン貯蔵・廃棄物庫）を防護対象施設とし、防護対象安全機能を損なわない設計とする。</p> <p>また、本施設敷地内に存在する施設のうち、防護対象施設へ熱影響を与える可能性のある施設（オイルヤード内重油タンク・軽油タンク、補助建屋内重油タンク・軽油タンク、危険物薬品貯蔵庫内危険物貯蔵所）を屋外危険物貯蔵施設とし、屋外危険物貯蔵施設への外部火災によ</p>	<p>外部火災にて想定する火災・爆発を表5-16に示す。</p> <p>② 防護対象施設の選定</p> <p>外部火災による熱影響が本施設に与える影響を評価するため、UF₆ を内包する設備及び機器を収納している建屋を防護対象施設とし、防護設計を講じる。なお、火災によるばい煙等の影響は、中央制御室の居住性に影響を与える可能性があるが、火災の接近が確認された時点で、本施設の生産運転の停止を行うことから、ばい煙等への対策を講じる必要は生じないため、中央制御室は防護対象施設としない。また、ばい煙等が本施設へ影響を与えるおそれがある場合においても、生産運転の停止により、安全機能が損なわれることはないことから、ばい煙等の外部火災による二次的影響に対する防護設計は不要である。</p> <p>本施設において外部火災発生時に発生が想定されるハザードとして、熱せられた UF₆ の圧力上昇によって発生する UF₆ の取扱設備及び機器からの漏えいがある。したがって、UF₆ の取扱設備及び機器の閉じ込め機能を防護対象安全機能とする。</p> <p>防護対象安全機能である UF₆ を内包する設備及び機器は、全て建屋内に収納されていることから外部火災による熱影響が本施設に与える影響を評価するため、UF₆ を内包する設備及び機器を収納している建屋（2号発回均質棟、2号カスケード棟、1号発回均質棟、Aウラン貯蔵庫、Bウラン貯蔵庫、ウラン貯蔵・廃棄物庫）を防護対象施設とし、防護設計を講じる。</p> <p>また、本施設敷地内に存在する施設のうち、防護対象施設へ熱影響を与える可能性のある施設（オイルヤード内重油タンク・軽油タンク、補助建屋内重油タンク・軽油タンク、危険物・薬品貯蔵庫内危険物貯蔵所）を屋外危険物貯蔵施設とし、屋外危険物貯蔵施設の外部火災による影響及び外部火災源と</p>	<p>3.3.2.3.1 防護対象施設</p> <p>本施設において外部火災発生時に発生が想定されるハザードとして、熱せられた UF₆ の圧力上昇によって発生する UF₆ を取り扱う設備及び機器からの漏えいがある。</p> <p>したがって、UF₆ を取り扱う設備及び機器の閉じ込め機能を防護対象安全機能とする。</p> <p>UF₆ を取り扱う設備及び機器は、全て建屋内に收容されているため、防護対象を收容する建屋（2号発回均質棟、2号カスケード棟、1号発回均質棟、Aウラン貯蔵庫、Bウラン貯蔵庫、ウラン貯蔵・廃棄物庫）を防護対象施設とし、防護対象安全機能を損なわない設計とする。</p> <p>また、本施設敷地内に存在する施設のうち、防護対象施設へ熱影響を与える可能性のある施設（オイルヤード内重油タンク・軽油タンク、補助建屋内重油タンク・軽油タンク、危険物薬品貯蔵庫内危険物貯蔵所）を屋外危険物貯蔵施設とし、屋外危険物貯蔵施設への外部火災による影響及び外部火災源としての影響を考慮したとして</p>		

事業変更許可申請書（本文）	事業変更許可申請書（添付書類五）	設工認申請書 該当事項	整合性	備考
<p>る影響及び外部火災源としての影響を考慮したとしても、防護対象安全機能を損なわない設計とする。</p> <p>c. 森林火災</p> <p>ロ(ト)(1)③c-①想定される森林火災については、外部火災影響評価ガイドに準拠し、初期条件(本施設から直線で10km範囲内の可燃物の量(植生)、気象条件、発火点等)を工学的判断に基づいて保守的に設定し、本施設への影響評価を実施し、影響評価により算出される最大火線強度に基づき防火帯を本施設周辺に設定することにより、防護対象安全機能を損なわない設計とする。</p> <p>また、影響評価により算出される輻射強度の影響を考慮した場合においても、必要とされる離隔距離を確保することで、防護対象安全機能を損なわない設計とする。上記に加えて、発火点から防火帯までの火炎到達時間を算出し、消火活動による延焼防止の手順を定めることで、防護対象安全機能を損なわない設計とする。</p> <p>d. 近隣工場等の火災・爆発</p> <p>ロ(ト)(1)③d-①人為によるものとして、想定される近隣工場等の火災・爆発については、外部火災影響評価ガイドに準拠し、本施設から直線10km範囲内に存在する石油コンビナート等特別防災区域、危険物施設及び高圧ガス貯蔵施設を網羅的に調査し、むつ小川原国家石油備蓄基地(以下「石油備蓄基地」という。)(敷地境界から西方向約4km)の火災、本施設敷地内</p>	<p>しての影響を考慮したとしても防護対象安全機能を損なわない設計とする。</p> <p><中略></p> <p>④ 森林火災</p> <p>a. 概要</p> <p>想定される森林火災については、外部火災影響評価ガイドに準拠し、初期条件(本施設から直線距離で10km範囲内の可燃物量(植生)、気象条件、発火点等)を保守的に設定し、外部火災影響評価ガイドに示された解析コードを用いて、火災影響を評価した。影響評価により算出される最大火線強度に基づき、必要な防火帯を設定すること等により、防護対象安全機能を損なわない設計とする。</p> <p>b. 森林火災の想定</p> <p>想定される森林火災については、外部火災影響評価ガイドに準拠し、初期条件(本施設から直線距離で10km範囲内の可燃物量(植生)、気象条件(湿度、温度、風速、風向)、発火点等)を、工学的判断に基づいて本施設への影響を保守的に評価するように設定する。</p> <p>⑤ 近隣工場等の火災・爆発</p> <p>a. 概要</p> <p>近隣工場等の火災・爆発については、外部火災影響評価ガイドに基づき、評価対象の選定を行った結果、近隣工場等の火災の中で最も影響の大きな施設として、石油備蓄基地を選定した。石油備蓄基地の火災による影響については、石油備蓄基地が貯蔵する原油が全て燃焼した場合の輻射強度について、外部火災影響評価ガイドに基づき算定した。また、石油備蓄基地には、防油堤が設置さ</p>	<p>も、防護対象安全機能を損なわない設計とする。</p> <p>3.3.2.3.2 設計荷重の設定及び防護設計</p> <p>ロ(ト)(1)③c-①事業変更許可申請書にて「原子力発電所の外部火災影響評価ガイド」(平成25年6月19日原規技発第13061912号 原子力規制委員会決定)(以下「外部火災影響評価ガイド」という。)に基づき、外部火災として、森林火災、近隣工場等の火災、航空機墜落による火災及び敷地内の屋外危険物貯蔵施設における火災を想定し、その規模及び熱影響を評価した結果、建屋外壁表面温度はコンクリートの許容温度200℃以下であり、防護対象安全機能を損なうおそれがないことを確認済みである。また、濃縮機器製造工場 高圧ガス貯蔵/消費施設の爆発については、十分な離隔距離を有していることから、防護対象安全機能を損なうことはない。</p> <p>評価結果を踏まえて以下の対策を実施する。</p> <p>(1) 防火帯の設置及び防火帯幅の設定</p> <p>必要とされる防火帯幅18.3mに対し、幅20m以上の防火帯幅を確保することにより防護対象安全機能を損なわない設計とする。</p> <p>(2) 離隔距離の確保</p> <p>防火帯外縁(火炎側)から防護対象施設の間に必要な距離(危険距離)を上回る離隔距離を確保することにより防護対象安全機能を損なわない設計とする。</p> <p>3.3.2.3.2 設計荷重の設定及び防護設計</p> <p>ロ(ト)(1)③d-①事業変更許可申請書にて「原子力発電所の外部火災影響評価ガイド」(平成25年6月19日原規技発第13061912号 原子力規制委員会決定)(以下「外部火災影響評価ガイド」という。)に基づき、外部火災として、森林火災、近隣工場等の火災、航空機墜落による火災及び敷地内の屋外危険物貯蔵施設における火災を想定し、その規模及び熱影響を評価した結果、建屋外壁表面温度はコンクリートの許容温度200℃以下であ</p>	<p>設工認のロ(ト)(1)③c-①は、事業変更許可申請書(本文)のロ(ト)(1)③c-①と同義であり整合している。</p> <p>設工認のロ(ト)(1)③d-①は、事業変更許可申請書(本文)のロ(ト)(1)③d-①と同義であり整合している。</p>	

事業変更許可申請書（本文）	事業変更許可申請書（添付書類五）	設工認申請書 該当事項	整合性	備考
<p>に存在する屋外危険物貯蔵施設の火災及び濃縮機器製造工場 高圧ガス貯蔵/消費施設の爆発を対象とする。石油備蓄基地の火災及び屋外危険物貯蔵施設の火災については、影響評価により算出される輻射強度を考慮した場合においても、防護対象安全機能を損なわない設計とする。</p> <p>また、濃縮機器製造工場 高圧ガス貯蔵/消費施設の爆発については、十分な離隔距離を有していることから、防護対象安全機能を損なうことは無い。</p>	<p>れていることから、敷地外へ火災が延焼する可能性は低いと考えられるものの、敷地外に火災が延焼した場合の影響も想定した上で、石油備蓄基地の火災及び森林火災の重畳評価を行った。</p> <p>近隣工場等の火災・爆発の選定にあたっては、本施設の敷地周辺 10km 範囲内に存在する石油コンビナート等特別防災区域内の施設、危険物施設及び高圧ガス貯蔵施設を網羅的に調査した。</p> <p>防護対象施設の外壁で受ける火災からの輻射強度がコンクリートの許容温度 200℃⁽⁷⁾となる輻射強度（以下「危険輻射強度」という。）以下となることを確認し、防護対象安全機能を損なわない設計とする。</p> <p>また、本施設敷地内に存在する屋外危険物貯蔵施設についても火災の評価対象とする。敷地内に設置している屋外危険物貯蔵施設については、危険物が最大量貯蔵されている状態で、同時に火災が発生した場合の影響を評価した。</p> <p>屋外危険物貯蔵施設の火災については、外部火災影響評価ガイドを参考として、最大貯蔵量の重油・軽油が燃焼すると仮定した影響評価により算出される輻射強度に基づき、防護対象施設の外壁表面温度を求め許容温度以下とすることで防護対象安全機能を損なわない設計とする。</p> <p>また、濃縮機器製造工場 高圧ガス貯蔵/消費施設の爆発については、本施設との距離を考慮し、防護対象安全機能を損なわない設計とする。</p> <p>b. 石油備蓄基地の火災</p> <p>石油備蓄基地の火災については、外部火災影響評価ガイドを参考として、石油備蓄基地火災の想定及び防護対象施設への熱影響評価を実施する。</p> <p>(b) 防護対象施設への熱影響について</p> <p>i. 評価対象施設</p> <p>石油備蓄基地火災の評価は、石油備蓄基地からの距離が最短（約 4km）となるウラン貯蔵・廃棄物庫に対し、想定される石油備蓄基地火災により建屋外壁で受ける火災からの輻射強度を求め、危険輻射強度 (2.3kW/m²) 以下とすることで</p>	<p>り、防護対象安全機能を損なうおそれがないことを確認済みである。また、濃縮機器製造工場 高圧ガス貯蔵/消費施設の爆発については、十分な離隔距離を有していることから、防護対象安全機能を損なうことはない。</p> <p>評価結果を踏まえて以下の対策を実施する。</p> <p>(1) 防火帯の設置及び防火帯幅の設定</p> <p>必要とされる防火帯幅 18.3 m に対し、幅 20 m 以上の防火帯幅を確保することにより防護対象安全機能を損なわない設計とする。</p> <p>(2) 離隔距離の確保</p> <p>防火帯外縁（火炎側）から防護対象施設の間に必要な距離（危険距離）を上回る離隔距離を確保することにより防護対象安全機能を損なわない設計とする。</p>		

事業変更許可申請書（本文）	事業変更許可申請書（添付書類五）	設工認申請書 該当事項	整合性	備考
<p>e. 森林火災と近隣工場等の火災の重畳 □(ト)(1)③e-①石油備蓄基地の火災が当該施設の防油堤外部へ延焼する可能性は低い が、外部火災影響評価ガイドを参考として、石油備蓄基地を発火点とした火災が、森林等に延焼することによって本施設に迫ることを想定し、石油備蓄基地と森林火災の熱影響が重畳した場合においても、防護対象安全機能を損なわない設計とする。</p>	<p>防護対象安全機能を損なわない設計とする。 c. 近隣工場等の爆発 近隣工場等の爆発の評価については、最も近い高圧ガス取扱施設である濃縮機器製造工場 高圧ガス貯蔵/消費施設で約 1.2km の離隔距離を有しており、十分な離隔距離を有していることから、防護対象安全機能を損なうことはない。 d. 近隣工場等の火災と森林火災の重畳評価 石油備蓄基地の火災が当該施設の防油堤外部へ延焼する可能性は低い が、石油備蓄基地を発火点とした火災が、森林等に延焼することによって本施設に迫ることを想定し、石油備蓄基地と森林火災の熱影響が重畳した場合においても、防護対象安全機能を損なわない設計とする。 e. 屋外危険物貯蔵施設の火災 屋外危険物貯蔵施設の火災については、外部火災影響評価ガイドを参考として、本施設敷地内の屋外危険物貯蔵施設のうち、燃料貯蔵量が最も多く、防護対象施設に最も大きな影響を与える可能性のあるオイルヤード内重油タンク・軽油タンクの火災による影響を評価し、防護対象施設の外壁表面温度を求め、許容温度以下とすることで、防護対象安全機能を損なわない設計とする。 (a) 屋外危険物貯蔵施設（オイルヤード内重油タンク・軽油タンク）の火災の想定 屋外危険物貯蔵施設（オイルヤード内重油タンク・軽油タンク）の火災は外部火災影響評価ガイドに準拠し、想定する。 i. 気象条件は無風状態とする。 ii. タンク内の重油及び軽油全てが防油堤内に流出した全面火災を想定し、流出した重油及び軽油は全て防油堤内に留まるものとする。 iii. 屋外危険物貯蔵施設間の距離が近いことを考慮し、補助建屋内重油タンク・軽油タンク及び危険物・薬品貯蔵庫内危険物貯蔵所の潤滑油等の容器の燃料量を合算して評価を行う。 iv. 火災は円筒火災をモデルとし、火炎の高さは</p>	<p>3.3.2.3.2 設計荷重の設定及び防護設計 □(ト)(1)③e-①事業変更許可申請書にて「原子力発電所の外部火災影響評価ガイド」(平成 25 年 6 月 19 日原規技発第 13061912 号 原子力規制委員会決定) (以下「外部火災影響評価ガイド」という。)に基づき、外部火災として、森林火災、近隣工場等の火災、航空機墜落による火災及び敷地内の屋外危険物貯蔵施設における火災を想定し、その規模及び熱影響を評価した結果、建屋外壁表面温度はコンクリートの許容温度 200℃以下であり、防護対象安全機能を損なうおそれがないことを確認済みである。また、濃縮機器製造工場 高圧ガス貯蔵/消費施設の爆発については、十分な離隔距離を有していることから、防護対象安全機能を損なうことはない。 評価結果を踏まえて以下の対策を実施する。 (1) 防火帯の設置及び防火帯幅の設定 必要とされる防火帯幅 18.3 m に対し、幅 20 m 以上の防火帯幅を確保することにより防護対象安全機能を損なわない設計とする。 (2) 離隔距離の確保 防火帯外縁(火炎側)から防護対象施設の間に必要な距離(危険距離)を上回る離隔距離を確保することにより防護対象安全機能を損なわない設計とする。</p>	<p>設工認の□(ト)(1)③e-①は、事業変更許可申請書（本文）の□(ト)(1)③e-①と同義であり整合している。</p>	

事業変更許可申請書（本文）	事業変更許可申請書（添付書類五）	設工認申請書 該当事項	整合性	備考
<p>f. 航空機墜落による火災</p> <p>ロ(ト)(1)③f-①航空機墜落による火災については、「実用発電用原子炉施設への航空機落下確率の評価基準について」（平成14・07・29原院第4号（平成14年7月30日原子力安全・保安院制定））（以下「航空機落下確率評価基準」という。）並びに外部火災影響評価ガイドを参考として、航空機墜落による火災の対象とする航空機の選定及び航空機墜落地点を設定し、これらを用いた航空機墜落による火災の影響評価により算出される輻射強度を考慮した場合において、防護対象安全機能を損なわない設計とする。</p>	<p>燃焼半径の3倍とする。 v. 輻射発散度の低減は考慮しない。</p> <p>⑥ 航空機墜落による火災</p> <p>a. 概要</p> <p>航空機墜落による火災については、実用発電用原子炉施設への航空機落下確率の評価基準について（内規）（平成14・7・29原院第4号。以下「航空機落下確率評価基準」という。）に基づいた航空機落下確率評価を踏まえ、防護対象施設周辺に墜落する可能性のある航空機として、敷地周辺で訓練飛行を行う航空機のうち、燃料積載量が最大となるF-2を選定し、航空機墜落火災の影響評価を行った。</p> <p>航空機落下確率評価は、本項（ハ）の「(7) 航空機落下」に示す。</p> <p>航空機墜落火災が発生する地点については、航空機落下確率が1.0×10^{-7}回/年となる範囲で、防護対象の建屋から火災発生地点が最短となるところを選定した。</p> <p>上記で設定した火災の発生地点において、外部火災影響評価ガイドに基づき、航空機が積載する燃料が全て燃焼した場合の輻射強度等を算定し、火災影響評価を行った。また、前記墜落地点に加えて、敷地内の屋外危険物貯蔵施設に航空機が墜落した場合について、航空機が積載する燃料と屋外危険物貯蔵施設が貯蔵する油が全て燃焼した場合についても火災影響評価を行った。</p> <p>b. 航空機墜落による火災の想定</p> <p>航空機墜落による火災の想定は、外部火災影響評価ガイド及び航空機落下確率評価基準等を参考として、以下のとおりとする。</p> <p>(a) 航空機は、対象航空機のうち、燃料積載量が最大の機種とする。</p> <p>(b) 航空機は、燃料を満載した状態を想定する。</p> <p>(c) 航空機の墜落は、本施設の敷地内であって墜落確率が10^{-7}回/年以上になる範囲のうち、防護対象施設への影響が最も厳しくなる地点で</p>	<p>3.3.2.3.2 設計荷重の設定及び防護設計</p> <p>ロ(ト)(1)③f-①事業変更許可申請書にて「原子力発電所の外部火災影響評価ガイド」（平成25年6月19日原規技発第13061912号 原子力規制委員会決定）（以下「外部火災影響評価ガイド」という。）に基づき、外部火災として、森林火災、近隣工場等の火災、航空機墜落による火災及び敷地内の屋外危険物貯蔵施設における火災を想定し、その規模及び熱影響を評価した結果、建屋外壁表面温度はコンクリートの許容温度200℃以下であり、防護対象安全機能を損なうおそれがないことを確認済みである。また、濃縮機器製造工場 高圧ガス貯蔵/消費施設の爆発については、十分な離隔距離を有していることから、防護対象安全機能を損なうことはない。</p> <p>評価結果を踏まえて以下の対策を実施する。</p> <p>(1) 防火帯の設置及び防火帯幅の設定</p> <p>必要とされる防火帯幅18.3mに対し、幅20m以上の防火帯幅を確保することにより防護対象安全機能を損なわない設計とする。</p> <p>(2) 離隔距離の確保</p> <p>防火帯外縁（火炎側）から防護対象施設の間に必要な距離（危険距離）を上回る離隔距離を確保することにより防護対象安全機能を損なわない設計とする。</p>	<p>設工認のロ(ト)(1)③f-①は、事業変更許可申請書（本文）のロ(ト)(1)③f-①と同義であり整合している。</p>	

事業変更許可申請書（本文）	事業変更許可申請書（添付書類五）	設工認申請書 該当事項	整合性	備考
<p>g. 防護対象施設に対する航空機墜落に起因する屋外危険物貯蔵施設火災との重畳影響</p> <p><u>ロ（ト）(1)③ g-①</u>屋外危険物貯蔵施設について、航空機墜落による火災を起因として火災に至るか否かを確認し、火災に至る場合は、航空機墜落による火災との重畳評価により算出される輻射強度を考慮した場合においても、防護対象安全機能を損なわない設計とする。</p>	<p>起こることを想定する。</p> <p><u>(d)</u> 航空機の墜落によって燃料に着火し、火災が起こることを想定する。</p> <p><u>(e)</u> 気象条件は無風状態とする。</p> <p><u>(f)</u> 火災は円筒火災をモデルとし、火炎の高さは燃焼半径の3倍とする。</p> <p><u>(g)</u> 油火災において任意の位置にある輻射強度を計算により求める際は、半径が1.5m以上の場合で火炎の高さを半径の3倍にした円筒火災モデルを採用する。</p> <p><u>f.</u> 防護対象施設への熱影響について</p> <p>選定した航空機を対象に、火災が発生した時間から燃料が燃え尽きるまでの間、一定の輻射強度を与えるものとして、防護対象施設への熱影響を評価する。</p> <p>防護対象施設は、火炎から受ける輻射強度 $(634W/m^2)$ に基づき外壁表面温度を求め、コンクリートの許容温度 $200^{\circ}C$ 以下とすることで、防護対象安全機能を損なわない設計とする。</p> <p>g. 防護対象施設に対する航空機墜落に起因する屋外危険物貯蔵施設火災との重畳影響</p> <p>本施設の屋外危険物貯蔵施設は、航空機墜落による火災を起因として火災に至るか否かを確認し、火災に至る場合は、航空機墜落による火災との重畳評価を実施し、防護対象安全機能を損なわない設計とする。</p> <p><u>(a)</u> 重畳火災に至る場合の想定</p> <p>航空機墜落を起因として、屋外危険物貯蔵施設に火災が発生する場合は、航空機が直接墜落することにより火災に至る場合と航空機墜落による火災の熱影響により火災に至る場合がある。</p> <p>これらの場合について、下記のとおり屋外危険物貯蔵施設が火災に至るか否かを確認し、火災に至る場合には外部火災影響評価ガイドを参考に航空機墜落による火災と屋外危険物貯蔵施設の火災の重畳評価を実施し、防護対象安</p>	<p>3.3.2.3.2 設計荷重の設定及び防護設計</p> <p><u>ロ（ト）(1)③ g-①</u>事業変更許可申請書にて「原子力発電所の外部火災影響評価ガイド」(平成25年6月19日原規技発第13061912号 原子力規制委員会決定) (以下「外部火災影響評価ガイド」という。)に基づき、外部火災として、森林火災、近隣工場等の火災、航空機墜落による火災及び敷地内の屋外危険物貯蔵施設における火災を想定し、その規模及び熱影響を評価した結果、建屋外壁表面温度はコンクリートの許容温度 $200^{\circ}C$ 以下であり、防護対象安全機能を損なうおそれがないことを確認済みである。また、濃縮機器製造工場 高圧ガス貯蔵/消費施設の爆発については、十分な離隔距離を有していることから、防護対象安全機能を損なうことはない。</p> <p>評価結果を踏まえて以下の対策を実施する。</p> <p>(1) 防火帯の設置及び防火帯幅の設定</p> <p>必要とされる防火帯幅 18.3 m に対し、幅 20 m 以上の防火帯幅を確保することにより防護対象安全機能を</p>	<p>設工認の <u>ロ（ト）(1)③ g-①</u> は、事業変更許可申請書（本文）の <u>ロ（ト）(1)③ g-①</u> と同義であり整合している。</p>	

事業変更許可申請書（本文）	事業変更許可申請書（添付書類五）	設工認申請書 該当事項	整合性	備考
<p>h. 屋外危険物貯蔵施設への熱影響</p> <p><u>ロ(ト)(1)③h-①</u>本施設敷地内に存在する屋外危険物貯蔵施設については、想定される森林火災、近隣工場等の火災の影響評価により算出される輻射強度を考慮した場合においても、<u>防護対象安全機能を損なわない設計とする。</u></p>	<p>全機能を損なわない設計とする。</p> <p>i. <u>屋外危険物貯蔵施設への航空機の直接墜落</u> <u>防護対象施設に対して設定した墜落確率が10⁻⁷回/年以上になる範囲に基づき、屋外危険物貯蔵施設に直接墜落するか否かを確認する。直接墜落する場合は屋外危険物貯蔵施設が火災に至るものとする。</u></p> <p>ii. <u>航空機墜落による火災の屋外危険物貯蔵施設への熱影響</u> <u>屋外危険物貯蔵施設に対する航空機墜落による火災の熱影響については、外部火災影響評価ガイドを参考として評価し、火災に至るか否かを確認する。</u> <u>防護対象施設に対して設定した墜落確率が10⁻⁷回/年以上になる範囲のうち、屋外危険物貯蔵施設への影響が最も厳しくなる地点を航空機墜落地点とする。選定した航空機を対象に、火災が発生した時間から燃料が燃え尽きるまでの間、一定の輻射強度を与えるものとして、屋外危険物貯蔵施設の表面温度を算出する。</u></p> <p>⑦ 屋外危険物貯蔵施設への熱影響</p> <p>a. 概要 <u>想定される森林火災、近隣工場等の火災の影響評価により算出される輻射強度を考慮した場合においても、本施設敷地内に設置するオイルヤード内重油タンク・軽油タンク、補助建屋内重油タンク・軽油タンク、危険物・薬品貯蔵庫内危険物貯蔵所が防護対象安全機能を損なわない設計とする。</u></p> <p>b. 評価対象 <u>屋外危険物貯蔵施設であるオイルヤード内重油タンク・軽油タンク、補助建屋内重油タンク・軽油タンク、危険物・薬品貯蔵庫内危険物貯蔵所の中で、防火帯及び石油備蓄基地からの距離が最短となるオイルヤード内重油タンク・軽油タンクを評価対象とする。</u></p> <p>c. <u>熱影響について</u></p>	<p>損なわない設計とする。</p> <p>(2) <u>離隔距離の確保</u> <u>防火帯外縁（火炎側）から防護対象施設の間に必要な距離（危険距離）を上回る離隔距離を確保することにより防護対象安全機能を損なわない設計とする。</u></p> <p>3.3.2.3.2 設計荷重の設定及び防護設計</p> <p><u>ロ(ト)(1)③h-①</u>事業変更許可申請書にて「原子力発電所の外部火災影響評価ガイド」(平成25年6月19日原規技発第13061912号 原子力規制委員会決定) (以下「外部火災影響評価ガイド」という。)に基づき、外部火災として、森林火災、近隣工場等の火災、航空機墜落による火災及び敷地内の屋外危険物貯蔵施設における火災を想定し、その規模及び熱影響を評価した結果、建屋外壁表面温度はコンクリートの許容温度 200℃以下であり、<u>防護対象安全機能を損なうおそれがないことを確認済みである。また、濃縮機器製造工場 高圧ガス貯蔵/消費施設の爆発については、十分な離隔距離を有していることから、防護対象安全機能を損なうことはない。</u> <u>評価結果を踏まえて以下の対策を実施する。</u></p> <p>(1) <u>防火帯の設置及び防火帯幅の設定</u> <u>必要とされる防火帯幅 18.3 m に対し、幅 20 m 以上</u></p>	<p>設工認の<u>ロ(ト)(1)③h-①</u>は、事業変更許可申請書（本文）の<u>ロ(ト)(1)③h-①</u>と同義であり整合している。</p>	

事業変更許可申請書（本文）	事業変更許可申請書（添付書類五）	設工認申請書 該当事項	整合性	備考
<p>i. 外部火災による二次的影響</p> <p>濃縮工場の特徴から安全を確保する上で常時機能維持が必要な動的機能はなく、UF₆を鋼製の容器等に密封して取扱っており、ばい煙等が本施設へ影響を与えるおそれがある場合においても、均質・ブレンディング設備の均質槽の液化運転及び各設備の槽類の加熱を停止し、送排風機の停止・ダンパを閉止するとともに、カスケード設備は UF₆ を排気回収することにより、防護対象安全機能が損なわないことから、ばい煙等の外部火災による二次的影響に対する防護設計は不要である。</p> <p>④ 落雷</p> <p>濃縮工場の特徴から安全を確保する上で常時機能維持が必要な動的機能はなく、落雷に伴う直撃雷と間接雷の影響を受け、本施設を監視・制御する計測制御設備が機能喪失したとしても、UF₆を鋼製の容器、配管に密封して取り扱うことにより閉じ込め機能及び臨界安全性を確保することができる。</p>	<p>(a) 森林火災</p> <p>森林火災については、オイルヤード内重油タンク・軽油タンクに対し、火災の燃焼時間を考慮し、一定の輻射強度でオイルヤード内重油タンク・軽油タンクが加熱された場合を考慮しても防護対象安全機能を損なわない設計とする。</p> <p>(b) 近隣工場等の火災</p> <p>石油備蓄基地火災については、オイルヤード内重油タンク・軽油タンクが受ける火炎からの輻射強度に基づき、オイルヤード内重油タンク・軽油タンクが加熱された場合を考慮しても防護対象安全機能を損なわない設計とする。</p> <p>上記「④森林火災」から「⑦屋外危険物貯蔵施設への熱影響」の入力条件及び評価結果については、添付1に示す。</p> <p>⑧ 外部火災による二次的影響</p> <p>濃縮工場の特徴から安全を確保する上で常時機能維持が必要な動的機器はなく、UF₆を鋼製の容器等に密封して取り扱っており、ばい煙等が本施設へ影響を与えるおそれがある場合においても、均質・ブレンディング設備の均質槽の液化運転及び各設備の槽類の加熱を停止し、送排風機の停止・ダンパを閉止するとともに、カスケード設備は UF₆ を排気回収することにより、防護対象安全機能が損なわないことから、ばい煙等の外部火災による二次的影響に対する防護設計は不要である。</p> <p>(4) 落雷</p> <p>① 落雷に関する設計方針</p> <p>濃縮工場の特徴から安全を確保する上で常時機能維持が必要な動的機器はなく、UF₆を鋼製の容器等に密封して取り扱うことにより閉じ込め機能を確保することができるため、落雷に伴う直撃雷及び間接雷により、計測制御設備が機能喪失したとしても、閉じ込め機能に影響を及ぼすものではない。</p>	<p>の防火帯幅を確保することにより防護対象安全機能を損なわない設計とする。</p> <p>(2) 離隔距離の確保</p> <p>防火帯外縁（火炎側）から防護対象施設の間に必要な距離（危険距離）を上回る離隔距離を確保することにより防護対象安全機能を損なわない設計とする。</p> <p>3.3.2.3.3 外部火災による二次的影響</p> <p>濃縮工場の特徴から安全を確保する上で常時機能維持が必要な動的機能はなく、UF₆を鋼製の容器等に密封して取扱っており、ばい煙等が本施設へ影響を与えるおそれがある場合においても、均質・ブレンディング設備の均質槽の液化運転及び各設備の槽類の加熱を停止し、送排風機の停止・ダンパを閉止するとともに、カスケード設備は UF₆ を排気回収することにより、防護対象安全機能が損なわないことから、ばい煙等の外部火災による二次的影響に対する防護設計は不要である。</p> <p>3.3.2.4 落雷</p> <p>濃縮工場の特徴から安全を確保する上で常時機能維持が必要な動的機能はなく、落雷に伴う直撃雷と間接雷の影響を受け、本施設を監視・制御する計測制御設備が機能喪失したとしても、UF₆を鋼製の容器、配管に密封して取り扱うことにより閉じ込め機能及び臨界安全性を確保することができる。</p>		

事業変更許可申請書（本文）	事業変更許可申請書（添付書類五）	設工認申請書 該当事項	整合性	備考
<p><u>したがって、必ずしも落雷対策は必要としないが、可能な限りプラント状態の監視を継続できるようにするため、本施設の敷地及び敷地周辺で観測された落雷の最新の知見を踏まえ、落雷から計測制御設備及び電気設備を防護する設計とする。</u></p> <p>a. <u>防護対象施設</u> <u>濃縮工場の特徴から安全を確保する上で常時機能維持が必要な動的機器はなく、UF₆を鋼製の容器等に密封して取り扱うことにより閉じ込め機能を確保することができるため、落雷に伴う直撃雷及び間接雷により、計測制御設備が機能喪失したとしても、閉じ込め機能に影響を及ぼすものではない。</u> <u>一方で、プラント状態の監視を可能な限り継続できるよう安全機能を有する施設を監視・制御する計測制御設備を落雷から防護するとし、これらを収納する建屋を防護対象施設とする。</u> <u>なお、直撃雷については、中央操作棟、1号発回均質棟、2号発回均質棟、2号カスケード棟、中央操作棟と2号発回均質棟間の渡り廊下及び補助建屋を、間接雷については、中央操作棟を防護対象施設とする。</u></p> <p>b. <u>想定する落雷の規模</u> <u>耐雷設計においては、敷地及び敷地周辺で観</u></p>	<p><u>一方で、プラント状態の監視を可能な限り継続できるよう計測制御設備を落雷から防護するとし、これらを収納する建屋を防護対象施設とする。</u> <u>直撃雷については、中央操作棟、1号発回均質棟、2号発回均質棟、2号カスケード棟、中央操作棟と2号発回均質棟間の渡り廊下及び補助建屋を、間接雷については、中央操作棟を防護対象施設とする。</u></p> <p>② <u>防護対象施設</u></p> <p>c. <u>直撃雷に対する防護対象施設</u> <u>直撃雷は、大気に曝された建屋及び屋外施設に対して影響を及ぼし得る。したがって、これらの施設のうち消防法の適用を受けるものは、火災の発生を防止するため直撃雷に対する防護対象施設とするとともに、計測制御設備を設置している建屋は、消防法の適用を受けないものであっても直撃雷から計測制御設備を防護するため、直撃雷に対する防護対象施設とする。</u> <u>直撃雷に対する防護対象施設の一覧を表5-13に示す。</u></p> <p>d. <u>間接雷に対する防護対象施設</u> <u>建屋間でトレンチ又は地中電線管を介するケーブルがある計測制御設備は間接雷による雷サージ電流によって建屋間に生じる電位差の影響を受けやすいため、計測制御設備を設置している建屋を間接雷に対する防護対象施設とする。</u> <u>間接雷に対する防護対象施設の一覧を表5-14に示す。</u></p> <p>(4) <u>落雷</u> <u>敷地及び敷地周辺で観測された落雷の最新の知見</u></p>	<p><u>したがって、必ずしも落雷対策は必要としないが、可能な限りプラント状態の監視を継続できるようにするため、本施設の敷地及び敷地周辺で観測された落雷の最新の知見を踏まえ、落雷から計測制御設備及び電気設備を防護する設計とする。</u></p> <p>3.3.2.4.1 <u>防護対象施設</u> <u>濃縮工場の特徴から安全を確保する上で常時機能維持が必要な動的機器はなく、UF₆を鋼製の容器等に密封して取り扱うことにより閉じ込め機能を確保することができるため、落雷に伴う直撃雷及び間接雷により、計測制御設備が機能喪失したとしても、閉じ込め機能に影響を及ぼすものではない。</u></p> <p><u>一方で、プラント状態の監視を可能な限り継続できるよう安全機能を有する施設を監視・制御する計測制御設備を落雷から防護するとし、これらを収納する建屋を防護対象施設とする。</u> <u>なお、直撃雷については、中央操作棟、1号発回均質棟、2号発回均質棟、2号カスケード棟、中央操作棟と2号発回均質棟間の渡り廊下及び補助建屋を、間接雷については、中央操作棟を防護対象施設とする。</u></p> <p>3.3.2.4.2 <u>想定する落雷の規模</u> <u>耐雷設計においては、敷地及び敷地周辺で観測された</u></p>		

事業変更許可申請書（本文）	事業変更許可申請書（添付書類五）	設工認申請書 該当事項	整合性	備考
<p>測された落雷の最新の知見を踏まえ、設計上考慮する落雷の規模について、敷地及び敷地周辺で観測された過去最大の落雷規模に保守性を見込んだ雷撃電流を想定する。</p> <p>c. 耐雷設計</p> <p>ロ(ト)(1)④c-①落雷に伴う直撃雷及び間接雷に対する防護に関して、直撃雷に対する防護として避雷設備を設置し、間接雷に対する防護として、接地抵抗値の低減及び接地系の電位分布の平坦化のために建屋の接地系を接続する設計とする。</p>	<p>を踏まえ、設計上考慮する落雷の規模について、敷地及び敷地周辺で観測された過去最大の落雷規模に保守性を見込んだ270kAの雷撃電流を想定する。</p> <p>③ 耐雷設計</p> <p>a. 想定する落雷の規模</p> <p>本施設の耐雷設計においては、本施設の立地地域の地域周辺で過去に観測された最大のものを参考に落雷の規模を想定する。本施設に隣接する再処理施設の立地地点周辺で過去に観測された最大の落雷の雷撃電流は、全国雷観測ネットワーク（JLDN：Japanese Lightning Detection Network）の観測記録によると211kAである。</p> <p>ここで、JLDNによって観測される雷撃電流値の精度について、主に冬季雷について研究した論文⁽¹⁾によると、JLDNによって観測される電流値は、およそ15～20%程度低く算出されるとしている。一方で、夏季雷についてはほぼ正確に計測しているとの見解もある⁽²⁾。本施設に隣接する再処理施設の立地地点周辺で過去に観測された落雷のほとんどは夏季雷であり、地域特性からも冬季雷の発生は少ないが、観測データは過去15年間のものであり十分なデータに基づくとはいえないこと及び平成27年8月2日に発生した再処理施設への落雷を踏まえ、観測記録（211kA）に20%の裕度を見込んで、最大規模の落雷を270kAとする。</p> <p>b. 直撃雷及び間接雷に対する防護設計</p> <p>落雷に伴う直撃雷及び間接雷に対する防護に関して、直撃雷に対する防護として避雷設備を設置し、間接雷に対する防護として、接地抵抗値の低減及び接地系の電位分布の平坦化のために建屋の接地系を接続する設計とする。</p> <p>直撃雷に対する防護対象施設に対しては、火災の発生を防止するため、消防法に基づき日本工業規格に準拠した避雷設備を設ける設計とする。</p> <p>計測制御設備を設置している建屋は直撃雷から</p>	<p>落雷の最新の知見を踏まえ、設計上考慮する落雷の規模について、敷地及び敷地周辺で観測された過去最大の落雷規模に保守性を見込んだ270 kAの雷撃電流を想定する。</p> <p>3.3.2.4.3 耐雷設計</p> <p>(1) 直撃雷に対する防護設計</p> <ul style="list-style-type: none">ロ(ト)(1)④c-①直撃雷に対する防護対象施設に対しては、火災の発生を防止するため、消防法に基づき日本産業規格に準拠した避雷設備を設ける設計とする。ロ(ト)(1)④c-①計測制御設備を設置している建屋は直撃雷から計測制御設備を防護するため、避雷設備を設ける設計とする。	<p>設工認のロ(ト)(1)④c-①は、事業変更許可申請書（本文）のロ(ト)(1)④c-①を具体的に記載しており整合している。</p>	

事業変更許可申請書（本文）	事業変更許可申請書（添付書類五）	設工認申請書 該当事項	整合性	備考
<p>また、<u>雷が原因と推定される施設の共通要因故障の他施設の事例の知見を踏まえ、トレンチ又は地中電線管を介する取り合いケーブルがある計測制御設備について、敷地及び敷地周辺で観測された過去最大の落雷規模に保守性を見込んだ雷撃電流に対応した保安器を設置する。</u></p> <p>⑤ <u>火山の影響</u> 本施設の安全性に影響を与える可能性のある火山事象は<u>降下火砕物</u>であると想定されるため、<u>降下火砕物に対し、本施設の安全性を損なわない設計とする。</u></p> <p><u>降下火砕物によりUF₆を内包する設備及び機器を収納する建屋の健全性が損なわれると、安全に影響を及ぼすおそれのあることから、UF₆を内包する設備及び機器を防護対象施設とし、防護設計を講じる。</u></p>	<p>計測制御設備を防護するため、<u>避雷設備を設ける設計とする。</u></p> <p>各々の防護対象施設に設置する避雷設備は、<u>接地系と接続することにより、接地抵抗の低減及び雷撃に伴う接地系の電位分布の平坦化を図る設計とする。</u></p> <p><中略></p> <p>(b) 雷サージ電流に対する防護設計 i. トレンチ又は地中電線管を介するケーブルがある計測制御設備</p> <p><中略></p> <p>また、<u>雷が原因と推定される施設の共通要因故障の他施設の事例の知見を踏まえ、トレンチ又は地中電線管を介する取り合いケーブルがある計測制御設備について、敷地及び敷地周辺で観測された過去最大の落雷規模に保守性を見込んだ270kAの雷撃電流に対応した保安器を設置する。</u></p> <p>(5) 火山の影響 本施設に影響を及ぼし得る火山の抽出に当たって、火山ガイドに基づき、敷地から半径 160km の範囲を対象とした文献調査、敷地から半径 30km の範囲</p>	<p>(3) 雷サージ電流に対する防護設計</p> <ul style="list-style-type: none">雷が原因と推定される施設の共通要因故障の他施設の事例の知見を踏まえ、トレンチ又は地中電線管を介する取り合いケーブルがある計測制御設備について、敷地及び敷地周辺で観測された過去最大の落雷規模に保守性を見込んだ 270 kA の雷撃電流に対応した保安器を設置する。 <p>3.3.2.5 火山の影響 本施設の安全性に影響を与える可能性のある火山事象は<u>降下火砕物</u>であると想定されるため、<u>降下火砕物に対し、本施設の安全性を損なわない設計とする。</u></p> <p>3.3.2.5.1 防護対象施設 <u>降下火砕物により UF₆ を内包する設備及び機器を収納する建屋の健全性が損なわれると、安全に影響を及ぼすおそれのあることから、UF₆ を内包する設備及び機器を防護対象施設とし、防護設計を講じる。</u></p> <p>3.3.2.5.2 想定する事象及び設計荷重</p>		

事業変更許可申請書（本文）	事業変更許可申請書（添付書類五）	設工認申請書 該当事項	整合性	備考
<p>設計に当たっては、UF₆を内包する機器の閉じ込め機能を確保するため、UF₆を内包する設備及び機器を建屋により防護することを基本とし、想定される降下火砕物の荷重に対して、建屋の構造健全性が保たれるよう設計する。建屋のみで防護することが困難な場合は、UF₆を内包する設備及び機器の構造強度と合わせてUF₆の閉じ込め機能を損なわない設計とする。</p> <p>また、UF₆を内包する設備及び機器のうち2号カスケード棟のカスケード設備は、火山事象が予想される場合に、内部のUF₆の排気回収を行い、建屋により防護を行う2号発回均質棟のケミカルトラップに回収するとともに、送排風機の停止及び送排気系ダンパを閉止する。</p>	<p>及びその周辺地域における地形調査、地質調査、火山学的調査を実施し、19火山を抽出した。（詳細は添付書類三「ト 火山」参照）</p> <p>また、抽出結果を踏まえ、本施設の設計において考慮すべき事象の選定においては、降下火砕物、火山性土石流、火山から発生する飛来物（噴石）等による影響を火山との距離や敷地周辺の堆積物を調査した上で検討し、降下火砕物を考慮すべき事象と選定した。降下火砕物の層厚については、敷地から火山までの距離、敷地近傍の地形、敷地近傍の堆積物の調査、シミュレーション解析等を考慮し、36cm程度である。</p> <p>降下火砕物によりUF₆を内包する設備及び機器を収納する建屋の健全性が損なわれると、安全に影響を及ぼすおそれのあることから、UF₆を内包する設備及び機器を防護対象施設とし、防護設計を講じる。</p> <p>降下火砕物について、施設の運用期間中における同規模の噴火の可能性を考慮した結果、最も層厚が大きい降下火砕物は十和田中掬テフラであり、想定される層厚の降下火砕物の荷重に対し、UF₆を内包する機器の閉じ込め機能を確保するため、UF₆を内包する機器を収納する建屋を防護対象施設に選定する。</p> <p>UF₆を内包する設備及び機器を建屋により防護することを基本とし、想定される降下火砕物の荷重に対して、建屋の構造健全性が保たれるよう設計する。建屋のみで防護することが困難な場合は、UF₆を内包する設備及び機器の構造強度と合わせてUF₆の閉じ込め機能を損なわない設計とする。</p> <p>また、UF₆を内包する設備及び機器のうち2号カスケード棟のカスケード設備は、火山事象が予想される場合に、内部のUF₆の排気回収を行い、建屋により防護を行う2号発回均質棟のケミカルトラップに回収するとともに、送排風機の停止及び送排気系ダンパを閉止する。</p>	<p>事業変更許可申請書における抽出の結果に従い、降下火砕物を設計上考慮すべき事項とする。降下火砕物の層厚については、敷地から火山までの距離、敷地近傍の地形、敷地近傍の堆積物の調査、シミュレーション解析等を考慮し、36 cm程度である。</p> <p>3.3.2.5.3 防護設計</p> <p>設計に当たっては、UF₆を内包する機器の閉じ込め機能を確保するため、UF₆を内包する設備及び機器を建屋により防護することを基本とし、想定される降下火砕物の荷重に対して、建屋の構造健全性が保たれるよう設計する。建屋のみで防護することが困難な場合は、UF₆を内包する設備及び機器の構造強度と合わせてUF₆の閉じ込め機能を損なわない設計とする。</p> <p>また、UF₆を内包する設備及び機器のうち2号カスケード棟のカスケード設備は、火山事象が予想される場合に、内部のUF₆の排気回収を行い、建屋により防護を行う2号発回均質棟のケミカルトラップに回収するとともに、送排風機の停止及び送排気系ダンパを閉止する。</p>		

事業変更許可申請書（本文）	事業変更許可申請書（添付書類五）	設工認申請書 該当事項	整合性	備考
<p><u>降下火砕物の堆積が確認された場合は除去作業を行うとともに、防護対象施設への影響を確認するため点検を実施するものとし、その手順書を整備する。</u></p> <p>⑥ 航空機落下、爆発、近隣工場等の火災以外の人為による事象 <u>ロ（ト）(1)⑥-①本施設は、設計上の考慮を必要とする事象として選定された電磁的障害及び敷地内における化学物質の放出が、安全機能を損なわない設計とする。</u></p> <p>⑦ 航空機落下に関する設計 <u>ロ（ト）(1)⑦-①本施設は、想定される航空機落下に対して、本施設の安全性を損なわない設計とする。設計に当たっては、航空機落下確率評価基準を参考として、航空機落下事故に対する防護設計の要否を確認する。</u></p> <p>a. 航空機落下に対する防護設計の要否確認の対象 航空機落下に対する防護設計の要否確認の対象は、UF₆を内包する設備及び機器を収納する建屋とする。</p> <p>b. 航空機落下に対する防護設計の要否確認 設計においては航空機落下確率評価基準を参考として、次に示す航空機落下事故の分類ごとに防護設計の要否を確認する。</p> <p>(a) 計器飛行方式民間航空機の落下事故 i. 飛行場での離着陸時における落下事故 ii. 航空路を巡航中の落下事故</p> <p>(b) 有視界飛行方式民間航空機の落下事故</p> <p>(c) 自衛隊機又は米軍機の落下事故 i. 訓練空域内を訓練中及び訓練空域周辺を飛行中の落下事故 ii. 基地－訓練空域間を往復時の落下事故</p>	<p><u>降下火砕物の堆積が確認された場合は除去作業を行うとともに、防護対象施設への影響を確認するため点検を実施するものとし、その手順書を整備する。</u></p> <p><中略></p> <p>(6) 航空機落下、爆発、近隣工場等の火災以外の人為による事象 <u>その他人為事象として電磁的障害及び敷地内における化学物質の放出の2事象を考慮し、それらに対して、加工施設の安全機能を損なわない設計とする。</u></p>	<p><u>降下火砕物の堆積が確認された場合は除去作業を行うとともに、防護対象施設への影響を確認するため点検を実施するものとし、その手順書を整備する。</u></p> <p>上記の運用に関する措置については加工施設保安規定に定めて管理する。</p> <p>3.3.3 人為事象（電磁的障害及び化学物質の放出）</p> <p><u>ロ（ト）(1)⑥-①その他人為事象として電磁的障害及び敷地内における化学物質の放出の2事象を考慮し、それらに対して、加工施設の安全機能を損なわない設計とする。</u></p>	<p>設工認の<u>ロ（ト）(1)⑥-①</u>は、事業変更許可申請書（本文）の<u>ロ（ト）(1)⑥-①</u>と同義であり整合している。</p> <p>事業変更許可申請書（本文）において許可を受けた<u>ロ（ト）(1)⑦-①</u>は、事業変更許可申請書（本文）にて評価済であるため、本設工認の対象外である。</p>	

事業変更許可申請書（本文）	事業変更許可申請書（添付書類五）	設工認申請書 該当事項	整合性	備考
<p>これらのうち、「(a)計器飛行方式民間航空機の落下事故」のうち「i. 飛行場での離着陸時における落下事故」及び「(c)自衛隊機又は米軍機の落下事故」のうち「ii. 基地-訓練空域間を往復時の落下事故」については、航空機落下確率評価基準に準拠し、本施設的位置が航空機落下の発生確率評価が必要となる条件に該当しない。また、「(b)有視界飛行方式民間航空機の落下事故」については、本施設上空の三沢特別管制区は、有視界飛行方式民間航空機の飛行が制限されており、航空機落下確立評価基準を参考として航空機落下の発生確率評価は必要ない。</p> <p><u>ロ(ト)(1)⑦b-①</u>「(a)計器飛行方式民間航空機の落下事故」のうち「ii. 航空路を巡航中の落下事故」及び「(c)自衛隊機又は米軍機の落下事故」のうち「i. 訓練空域内を訓練中及び訓練空域周辺を飛行中の落下事故」については、航空機落下確率評価基準に準拠し航空機落下の発生確率評価を行った結果、判断基準である 10^{-7} 回/年未満であることから、航空機落下に対する防護設計は不要である。</p> <p>(2) 加工施設への人の不法な侵入等の防止</p> <p>本施設への人の不法な侵入等の防止のため、人の不法な侵入、不正に爆発性又は易燃性を有する物件その他人に危害を与え、又は他の物件を損傷するおそれがある物件が持ち込まれること及び不正アクセス行為を防止する設計とする。</p>	<p>(7) 航空機落下</p> <p>② 防護対象</p> <p>c. 防護設計の要否の確認結果</p> <p>(d) <u>航空機落下確率評価基準に基づき評価した結果、上記の「(a) 直行経路を巡航中の計器飛行方式民間航空機の落下事故」及び「(b) 訓練空域内を訓練中及び訓練空域周辺を飛行中の自衛隊機又は米軍機の落下事故」を合算した航空機落下確率は、6.0×10^{-8} 回/年となり、航空機落下確率評価基準で示される判断基準となる 10^{-7} 回/年未満であることから、航空機落下に対する防護設計は不要とする。</u></p> <p>へ その他の安全設計</p> <p>(ロ) 加工施設への人の不法な侵入等の防止に対する考慮</p>	<p>3.3.4 航空機落下</p> <p><u>ロ(ト)(1)⑦b-①事業変更許可申請書にて、実用発電用原子炉施設への航空機落下確率の評価基準について（内規）（平成14・7・29 原院第4号）に準拠し航空機落下の発生確率評価を行った結果、判断基準である 10^{-7} 回/年未満であることから、航空機落下に対する防護設計は不要である。</u></p> <p><u>今回の申請の対象範囲外</u></p>	<p>設工認の<u>ロ(ト)(1)⑦b-①</u>は、事業変更許可申請書（本文）の<u>ロ(ト)(1)⑦b-①</u>と同義であり整合している。</p> <p>別途申請の「新規制基準への適合に係る申請（第1回申請～第5回申請）」の第5回申請にて整合性を示す。</p>	

事業変更許可申請書（本文）	事業変更許可申請書（添付書類五）	設工認申請書 該当事項	整合性	備考
<p>本施設への人の不法な侵入を未然に防止するために、本施設の周辺に立入制限区域を設定し、フェンスで区画することにより、人の不法な侵入を防止する設計とする。</p> <p>また、立入制限区域へ入域する人、物品搬入及び車両の入域を制限するため、██████████において目視点検を実施することにより、本施設への人の不法な侵入、不正に爆発性又は易燃性を有する物件その他人に危害を与え、又は他の物件を損傷するおそれがある物件が持ち込まれることを防止する設計とする。</p> <p>本施設の██████████は、電気通信回線を通じた不正アクセス行為を受けることがないように、これらシステムに対する外部及び内部からの不正アクセスを防止する設計とする。</p>	<p>(1) 人の不法な侵入の防止</p> <p>本施設への人の不法な侵入を未然に防止するために、本施設の周辺に立入制限区域を設定し、区域境界に十分な高さを有した██████の人の不法な侵入が困難な構造のフェンスを設置し、本施設への人の不法な侵入を防止する。</p> <p>また、本施設への人の立ち入りは、██████████に出入管理装置を設け、入域資格の確認をした後に立ち入りさせる。</p> <p>(2) 不正物件の持ち込みの防止</p> <p>本施設に不正に爆発性又は易燃性を有する物件その他人に危害を与え、又は他の物件を損傷するおそれがある物件が持ち込まれることがないように、██████████において荷物の外観点検及び開封点検による持ち込み検査並びに車両についても入構許可の確認、荷物の点検等を行う。</p> <p>(3) 不正アクセスの防止</p> <p>電気通信回線を通じた外部から██████████への不正アクセス行為を受けることがないように、██████████により外部からの不正アクセスを防止するシステムとする。</p> <p>不正アクセスから防護すべきシステムは、██████████である。</p> <p>① 外部からの不正アクセス防止</p> <p>本施設の██████████は、██████████により外部からの不正アクセスを防止する設計とする。</p> <p>なお、██████████については、██████████ことにより外部からの不正アクセスを防止するシステムとする。</p> <p>② 内部での不正アクセス防止</p>			

事業変更許可申請書（本文）	事業変更許可申請書（添付書類五）	設工認申請書 該当事項	整合性	備考
<p>(3) 溢水</p> <p>① 溢水による損傷の防止に係る設計基本方針</p> <p><u>濃縮工場の特徴から、安全を確保する上で常時機能維持が必要な動的機器はなく、UF₆を鋼製の容器等に密封して取り扱うことにより閉じ込め機能を確保することができるため、溢水により全ての設備及び機器が没水又は被水し、動的機器や電源系統が機能喪失したとしても、閉じ込め機能に影響を及ぼすものではない。また、核燃料物質の臨界防止に記載のとおり、核燃料物質を内包する設備及び機器が没水しても、臨界に達しない設計とする。</u></p> <p><u>一方、溢水により閉じ込め機能を損なうおそれはないものの、事故時の作業環境等の確保、建屋外への漏水の防止、短絡による火災発生の防止、プラントの監視機能への影響防止、気体廃棄物の廃棄設備への影響防止のための対策を行う。</u></p> <p><u>溢水により閉じ込め機能等を損なうおそれはないものの、事故時の作業環境等の確保を目的とした溢水量の低減、所定の経路を通らずに建屋外へ溢水が漏れいすことの防止、短絡による火災の発生防止、プラントの監視機能への影響防止、閉じ込め機能に係る負圧維持に必要な気体廃棄物の廃棄設備への影響防止のため、「原子力発電所の内部溢水影響評価ガイド」（平成25年6月19日 原規技発第13061913号 原子力規制委員会決定）を参考に溢水影響評価を行い、評価結果を踏まえて以下の対策を講じる。</u></p> <p>・ □(ト)(3)①-①没水に対して、溢水源の</p>	<p>内部における不正アクセスを防止するため ██████████ ██████████ ██████████ を行う。</p> <p><中略></p> <p>(ハ) 内部溢水に対する考慮</p> <p>(1) 溢水による損傷の防止に係る設計基本方針</p> <p><u>濃縮工場の特徴から、安全を確保する上で常時機能維持が必要な動的機器はなく、UF₆を鋼製の容器等に密封して取り扱うことにより閉じ込め機能を確保することができるため、溢水により全ての設備及び機器が没水又は被水し、動的機器や電源系統が機能喪失したとしても、閉じ込め機能に影響を及ぼすものではない。また、本施設において「ロ 臨界安全設計」に記載のとおり、核燃料物質を内包する設備及び機器が没水しても、臨界に達しない設計とする。</u></p> <p><u>一方、溢水により閉じ込め機能を損なうおそれはないものの、事故時の作業環境等の確保、建屋外への漏水の防止、短絡による火災発生の防止、プラントの監視機能への影響防止、気体廃棄物の廃棄設備への影響防止のための対策を行う。</u></p> <p><u>「原子力発電所の内部溢水影響評価ガイド」（平成25年6月19日 原規技発第13061913号 原子力規制委員会決定）を参考に内部溢水量及び溢水高さを算出する。</u></p> <p><u>評価結果を踏まえて以下の対策を講じる。</u></p> <p>・ 没水に対して、溢水源の保有水量全ての溢水を</p>	<p>(基本設計方針)「共通項目」</p> <p>6. 加工施設内における溢水による損傷の防止</p> <p>6.1 溢水防護に関する基本設計方針</p> <p><u>濃縮工場の特徴から、安全を確保する上で常時機能維持が必要な動的機器はなく、UF₆を鋼製の容器等に密封して取り扱うことにより閉じ込め機能を確保することができるため、溢水により全ての設備及び機器が没水又は被水し、動的機器や電源系統が機能喪失したとしても、閉じ込め機能に影響を及ぼすものではない。また、核燃料物質の臨界防止に記載のとおり、核燃料物質を内包する設備及び機器が没水しても、臨界に達しない設計とする。</u></p> <p><u>一方、溢水により閉じ込め機能を損なうおそれはないものの、事故時の作業環境等の確保、建屋外への漏水の防止、短絡による火災発生の防止、プラントの監視機能への影響防止、気体廃棄物の廃棄設備への影響防止のための対策を行う。</u></p> <p><u>溢水により閉じ込め機能等を損なうおそれはないものの、事故時の作業環境等の確保を目的とした溢水量の低減、所定の経路を通らずに建屋外へ溢水が漏れいすことの防止、短絡による火災の発生防止、プラントの監視機能への影響防止、閉じ込め機能に係る負圧維持に必要な気体廃棄物の廃棄設備への影響防止のため、「原子力発電所の内部溢水影響評価ガイド」（平成25年6月19日 原規技発第13061913号 原子力規制委員会決定）を参考に溢水影響評価を行い、評価結果を踏まえた溢水防護対策を講じる。詳細を以下に示す。</u></p> <p>6.3 溢水防護対策</p> <p>想定される内部溢水に対して以下の対策を講じる。</p> <p>・ □(ト)(3)①-①没水による短絡火災等が発生しない</p>	<p>設工認の □(ト)(3)①</p>	

事業変更許可申請書（本文）	事業変更許可申請書（添付書類五）	設工認申請書 該当事項	整合性	備考
<p>保有水量全ての溢水を考慮しても、没水許容高さを超えない設計とするが、事故時の作業の妨げにならないように溢水量を低減する目的で、遮断弁を設置する。</p> <ul style="list-style-type: none"> ロ（ト）(3)①-②第1種管理区域内の水系配管の水が、所定の放出経路を通らずに建屋外へ漏えいすることを防止するため、扉部に堰等を設置する。 管理廃水処理設備の貯槽類においては、放射性物質を含む液体の漏えい及び汚染の拡大を防止するため、堰、水位検出器、インターロック等を設置する。 ロ（ト）(3)①-③被水に対して、短絡による火災等の発生可能性がある機器に対し、防護措置を実施する。 ロ（ト）(3)①-④負圧維持に係る排風機等を設置する中央操作棟2階の排気室は、溢水が滞留しないように1階へ流出する構造とする。 ロ（ト）(3)①-⑤2号中間室、付着ウラン 	<p>考慮しても、没水許容高さを超えない設計とするが、事故時の作業の妨げにならないように溢水量を低減する目的で、遮断弁を設置する。</p> <ul style="list-style-type: none"> 第1種管理区域内の水系配管の水が、所定の放出経路を通らずに建屋外へ漏えいすることを防止するため、建屋外との境界となる扉部に堰等を設置する。 管理廃水処理設備の貯槽類においては、放射性物質を含む液体の漏えい及び汚染の拡大を防止するため、堰、水位検出器、インターロック等を設置する。 被水に対して、短絡による火災等の発生可能性がある機器に対し、防護措置を実施する。 負圧維持に係る排風機等を設置する中央操作棟2階の排気室は溢水が滞留しないように1階へ流出する構造とする。 2号中間室、付着ウラン回収廃棄物室の扉につ 	<p>ように溢水高さが没水許容高さを超えない設計とする。</p> <ul style="list-style-type: none"> 溢水が事故時の作業の妨げにならないよう、補機室から各設備へ供給する水系統（恒温水、低温水、熱水）の補機室側の出入口配管に遮断弁を設置することで溢水量を低減する設計とする。 ＜中略＞ ロ（ト）(3)①-②第1種管理区域内の溢水が、所定の放出経路を通らずに建屋外へ漏えいしないよう扉部に堰等を設置する設計とする。 なお、堰の高さについては、水面の変動を考慮した溢水高さを確保する設計とする。 管理廃水処理設備の貯槽類においては、放射性物質を含む液体の漏えい及び汚染の拡大を防止するため、堰、水位検出器、インターロック等を設置する。 ロ（ト）(3)①-③機器等への被水による短絡火災等が発生しないように、不燃性の防護板を配管架構部等に設置することで機器等が被水しない設計とする。 被水による短絡火災等の発生のおそれがある電線管の貫通部については隙間を塞ぐ措置を講じる。また、被水により短絡火災等が発生するおそれがある場合は、計装盤・監視操作盤等の電源を断つことを加工施設保安規定に定めて管理する。 ロ（ト）(3)①-④閉じ込め機能に係る負圧維持に必要な気体廃棄物の廃棄設備のうち1号中間室系排風機、1号均質室系排風機、1号発生回収室系排風機及び2号発回均質棟系排風機並びにこれらの排気系統に属する排気フィルタユニット等は中央操作棟2階の排気室に設置する。排気室は排風機等が没水により機能喪失に至らないように、溢水が滞留せずに中央操作棟1階へ流出する構造とする。 ロ（ト）(3)①-⑤2号中間室、付着ウラン回収廃棄物 	<p>①は、事業変更許可申請書（本文）のロ（ト）(3)①-①と同義であり整合している。</p> <p>設工認のロ（ト）(3)①-②は、事業変更許可申請書（本文）のロ（ト）(3)①-②と同義であり整合している。</p> <p>設工認のロ（ト）(3)①-③は、事業変更許可申請書（本文）のロ（ト）(3)①-③を具体的に記載しており整合している。</p> <p>設工認のロ（ト）(3)①-④は、事業変更許可申請書（本文）のロ（ト）(3)①-④を具体的に記載しており整合している。</p> <p>設工認のロ（ト）(3)①</p>	

事業変更許可申請書（本文）	事業変更許可申請書（添付書類五）	設工認申請書 該当事項	整合性	備考
<p>回収廃棄物室の扉については、<u>没水高さを軽減するために水が流出し易い扉にする。</u></p> <p>② <u>溢水源の想定</u> 本施設の第1種管理区域内で取り扱う水のうち、<u>系統保有水量の多い機器の冷却用の恒温水、UF₆シリンダ類及び付着ウラン回収容器の冷却・加熱、空調に用いる低温水及び熱水の溢水を想定する。</u></p> <p>また、<u>本施設のうち建屋外の溢水源としては、屋外タンク（工水タンク）を溢水源とする。</u></p> <p>③ <u>溢水量の算出</u> 溢水量の算出に当たっては、<u>系統内の最大設計容量に保守性を見込むとともに、溢水時の補給水の供給継続量を加味し、機器及び配管の系統保有水量として系統内の最大設計容量及び補給水供給量を合算した値を算出し、これを各系統の溢水量とする。</u></p> <p>④ <u>防護対象施設の選定</u> 溢水により全ての設備及び機器が没水又は被水し、<u>動的機器や電源系統が機能喪失したとしても閉じ込め機能及び臨界安全性に影響を及ぼすものではないが、短絡による火災の発生可能性がある機器（電気・計装盤等）、プラントの監視に用いる計測制御設備、気体廃棄物の廃棄設備のうち1号中間室系排風機、1号均質室系排風機、1号発生回収室系排風機、2号発回均質棟系排風機及びこれらの排気系統に属する排気フィルタユニット等を防護対象施設とする。</u></p>	<p>いては、<u>没水高さを軽減するために水が流出し易い扉にする。</u></p> <p>(2) <u>溢水源の想定</u> 溢水源は、<u>本施設内の管理区域で取り扱う水を内包する設備及び機器のうち、系統内の保有水量の多い、冷却用の恒温水、UF₆シリンダ類の冷却・加熱、空調用に用いる低温水及び熱水を内包する設備及び機器とした。詳細は以下のとおり。</u> ＜中略＞ また、<u>本施設のうち、屋外タンク（工水タンク）を建屋外からの溢水源として想定し、溢水影響を評価する。</u></p> <p>(3) <u>溢水量の算出</u> 溢水量は、<u>系統内の最大設計容量に保守性を見込むとともに、補給水供給量を加算し、系統内保有水量として算定する。</u> ＜中略＞</p> <p>(4) <u>防護対象設備の設定</u> 溢水により全ての設備及び機器が没水又は被水し、<u>動的機器や電源系統が機能喪失したとしても閉じ込め機能及び臨界安全性に影響を及ぼすものではないが、短絡による火災の発生可能性がある機器（電気・計装盤等）、プラントの監視に用いる計測制御設備、気体廃棄物の廃棄設備のうち1号中間室系排風機、1号均質室系排風機、1号発生回収室系排風機、2号発回均質棟系排風機及びこれらの排気系統に属する排気フィルタユニット等を防護対象施設とする。</u> ＜中略＞</p>	<p>室の扉については、<u>没水高さを極力軽減するために水が流出し易い扉にする。</u></p> <p>6.2 溢水影響評価 6.2.1 <u>溢水源の想定</u> 本施設の第1種管理区域内で取り扱う水のうち、<u>系統保有水量の多い機器の冷却用の恒温水、UF₆シリンダ類及び付着ウラン回収容器の冷却・加熱、空調に用いる低温水及び熱水の溢水を想定する。</u></p> <p>また、<u>本施設のうち建屋外の溢水源としては、屋外タンク（工水タンク）を溢水源とする。</u></p> <p>6.2.2 <u>溢水量の算出</u> 溢水量の算出に当たっては、<u>系統内の最大設計容量に保守性を見込むとともに、溢水時の補給水の供給継続量を加味し、機器及び配管の系統保有水量として系統内の最大設計容量及び補給水供給量を合算した値を算出し、これを各系統の溢水量とする。</u></p> <p>6.2.3 <u>防護対象施設の選定</u> 溢水により全ての設備及び機器が没水又は被水し、<u>動的機器や電源系統が機能喪失したとしても閉じ込め機能及び臨界安全性に影響を及ぼすものではないが、事故時の作業環境等の確保等のため、第1種管理区域内に設置する設備のうち、短絡による火災の発生可能性がある機器（電気・計装盤等）、プラントの監視に用いる計測制御設備、気体廃棄物の廃棄設備のうち第1種管理区域の閉じ込め（負圧維持）に係る1号中間室系排風機、1号均質室系排風機、1号発生回収室系排風機、2号発回均質棟系排風機及びこれらの排気系統に属する排気フィルタユニット等を防護対象施設とする。</u></p>	<p>⑤は、事業変更許可申請書（本文）のロ（ト）(3)①-⑤と同義であり整合している。</p>	

事業変更許可申請書（本文）	事業変更許可申請書（添付書類五）	設工認申請書 該当事項	整合性	備考
<p>⑤ <u>評価対象区画の設定</u> <u>本施設の第1種管理区域内の室のうち溢水が滞留するおそれのある室を溢水（没水）評価対象区画として設定する。</u></p> <p>⑥ <u>溢水経路の設定</u> <u>評価対象区画の水位が最も高くなるように溢水の全量が評価対象区画に滞留するものとし、溢水経路を設定する。</u></p> <p><u>建屋外の屋外タンク（工水タンク）からの溢水については、溢水源から最短距離にある建屋の扉を流入口とする。</u></p> <p>⑦ <u>有効床面積の設定</u></p> <p><u>溢水が滞留する有効床面積（溢水が評価対象区画に滞留する面積）の算出については、各室寸法から求まる総床面積から、設置されている機器の脚部、盛り基礎等の範囲を無効床面積として考慮し、総床面積から無効床面積を差し引いた面積を有効床面積とする。</u></p> <p>⑧ <u>溢水防護対策</u> <u>想定される内部溢水に対して以下の対策を講じる。</u></p> <ul style="list-style-type: none"> ・<u>機器等への被水による短絡火災等が発生しないように、不燃性の防護板を配管架構部等に設置することで機器等が被水しない設計とする。</u> ・<u>被水による短絡火災等の発生のおそれがある電線管の貫通部については隙間を塞ぐ措</u> 	<p>(5) <u>評価対象区画の設定</u> <u>本施設の第1種管理区域内の室のうち溢水が滞留するおそれのある室を溢水（没水）評価対象区画として設定する。溢水評価対象区画を図5-10に示す。</u></p> <p>(6) <u>溢水経路の設定</u> <u>評価対象区画の水位が最も高くなるように全量が評価対象区画に滞留するものとし、以下の溢水経路を設定する。</u></p> <p style="text-align: center;">＜中略＞</p> <ul style="list-style-type: none"> ・<u>建屋外の屋外タンク（工水タンク）からの溢水については、溢水源から最短距離にある建屋の扉を流入口とする。</u> <p>(7) <u>有効床面積の設定</u> <u>溢水した水が滞留する有効床面積の設定については、各室寸法から求まる総面積から設備及び機器の脚部、機械基礎等の範囲を無効床面積として除外して設定した。詳細は以下のとおり。</u></p> <p><u>溢水した水が滞留する有効床面積（溢水が評価対象区画に滞留する面積）の設定については、各室寸法から求まる総面積から設置されている設備及び機器の脚部、盛り基礎等の範囲を無効床面積として考慮し、総面積から無効床面積を差し引いた面積を有効床面積とする。</u></p> <p style="text-align: center;">＜中略＞</p> <p>(8) <u>溢水防護対策</u> <u>想定される内部溢水に対して以下の対策を講じる。</u></p> <ul style="list-style-type: none"> ・<u>被水した設備及び機器から短絡火災及びプラントの監視機能の喪失が発生しないよう、不燃性の防護板を配管架構部等に設置することで設備及び機器が被水しない設計とする。防護板の設置イメージを図5-11に示す。</u> ・<u>被水による短絡火災及びプラントの監視機能の喪失のおそれがあるケーブルの貫通部について</u> 	<p>6.2.4 <u>評価対象区画の設定</u> <u>本施設の第1種管理区域内の室のうち溢水が滞留するおそれのある室を溢水（没水）評価対象区画として設定する。</u></p> <p>6.2.5 <u>溢水経路の設定</u> <u>評価対象区画の水位が最も高くなるように溢水の全量が評価対象区画に滞留するものとし、溢水経路を設定する。</u></p> <p><u>建屋外の屋外タンク（工水タンク）からの溢水については、溢水源から最短距離にある建屋の扉を流入口とする。</u></p> <p>6.2.6 <u>有効床面積の設定</u></p> <p><u>溢水が滞留する有効床面積（溢水が評価対象区画に滞留する面積）の算出については、各室寸法から求まる総床面積から、設置されている機器の脚部、盛り基礎等の範囲を無効床面積として考慮し、総床面積から無効床面積を差し引いた面積を有効床面積とする。</u></p> <p>6.3 <u>溢水防護対策</u> <u>想定される内部溢水に対して以下の対策を講じる。</u></p> <ul style="list-style-type: none"> ・<u>機器等への被水による短絡火災等が発生しないように、不燃性の防護板を配管架構部等に設置することで機器等が被水しない設計とする。</u> ・<u>被水による短絡火災等の発生のおそれがある電線管の貫通部については隙間を塞ぐ措置を講じる。また、被</u> 		

事業変更許可申請書（本文）	事業変更許可申請書（添付書類五）	設工認申請書 該当事項	整合性	備考
<p><u>置を講じる。また、被水により短絡火災等が発生するおそれがある場合は、計装盤・監視操作盤等の電源を断とする。</u></p> <p>・<u>没水による短絡火災等が発生しないように溢水高さが没水許容高さを超えない設計とする。</u></p> <p>・<u>溢水が事故時の作業の妨げにならないよう遮断弁を設置することで溢水量を低減する設計とする。</u></p> <p>なお、<u>遮断弁はフェイルクローズとし、動力源を喪失した場合は自動で閉となる設計とする。</u></p> <p>・<u>第1種管理区域内の溢水が、所定の放出経路を通らずに建屋外へ漏えいしないよう扉部に堰等を設置する設計とする。</u> なお、<u>堰の高さについては、水面の変動を考慮した溢水高さを確保する設計とする。</u></p> <p>・<u>管理廃水処理設備の貯槽類においては、放射性物質を含む液体の漏えい及び汚染の拡大を防止するため、堰、水位検出器、インターロック等を設置する。</u></p> <p>・<u>閉じ込め機能に係る負圧維持に必要な気体廃棄物の廃棄設備のうち1号中間室系排風機、1号均質室系排風機、1号発生回収室系排風機及び2号発回均質棟系排風機並びにこれらの排気系統に属する排気フィルタユニット等は中央操作棟2階の排気室に設置する。排気室は排風機等が没水により機能喪失に至らないように、溢水が滞留せずに中央</u></p>	<p><u>は、シール材にて隙間を塞ぐ措置を講じる。</u></p> <p>・<u>被水により短絡火災等が発生するおそれがある場合は、計装盤等の電源を断とする。</u></p> <p>・<u>没水により、設備及び機器の短絡火災及びプラントの監視機能の喪失が発生しないよう、溢水高さが没水許容高さを超えない設計とする。</u></p> <p>・<u>管理区域内での溢水量を低減するため、管理区域に隣接する室に遮断弁を設置する設計とする。</u></p> <p>また、<u>遮断弁は、動力源を喪失した場合にも自動で閉となるようフェイルクローズとする。</u> 遮断弁設置箇所の概略を図5-12に示す。</p> <p>・<u>第1種管理区域内で溢水した水が所定の経路を通らず建屋外へ漏えいしないよう、扉部に堰等を設置する。堰の高さについては、算出した溢水高さに溢水時の水面の変動を考慮し、十分な裕度を確保した高さとする。</u>堰の設置箇所概略を図5-13に示す。</p> <p>・<u>管理廃水処理設備の貯槽類においては、放射性物質を含む液体の漏えい及び汚染の拡大を防止するため、堰、水位検出器、インターロック等を設置する。</u></p> <p>・<u>気体廃棄物の廃棄設備のうち1号中間室系排風機、1号均質室系排風機、1号発生回収室系排風機、2号発回均質棟系排風機及びこれらの排気系統に属する排気フィルタユニット等は、2階排気室に設置し、水が滞留せずに1階へ流れる構造とする。</u></p>	<p><u>水により短絡火災等が発生するおそれがある場合は、計装盤・監視操作盤等の電源を断とすることを加工施設保安規定に定めて管理する。</u></p> <p>・<u>没水による短絡火災等が発生しないように溢水高さが没水許容高さを超えない設計とする。</u></p> <p>・<u>溢水が事故時の作業の妨げにならないよう、補機室から各設備へ供給する水系統（恒温水、低温水、熱水）の補機室側の出入口配管に遮断弁を設置することで溢水量を低減する設計とする。</u></p> <p><中略></p> <p>なお、<u>遮断弁はフェイルクローズとし、動力源を喪失した場合は自動で閉となる設計とする。</u></p> <p>・<u>第1種管理区域内の溢水が、所定の放出経路を通らずに建屋外へ漏えいしないよう扉部に堰等を設置する設計とする。</u> なお、<u>堰の高さについては、水面の変動を考慮した溢水高さを確保する設計とする。</u></p> <p>・<u>管理廃水処理設備の貯槽類においては、放射性物質を含む液体の漏えい及び汚染の拡大を防止するため、堰、水位検出器、インターロック等を設置する。</u></p> <p>・<u>閉じ込め機能に係る負圧維持に必要な気体廃棄物の廃棄設備のうち1号中間室系排風機、1号均質室系排風機、1号発生回収室系排風機及び2号発回均質棟系排風機並びにこれらの排気系統に属する排気フィルタユニット等は中央操作棟2階の排気室に設置する。排気室は排風機等が没水により機能喪失に至らないように、溢水が滞留せずに中央操作棟1階へ流出する構造とする。</u></p>		

事業変更許可申請書（本文）	事業変更許可申請書（添付書類五）	設工認申請書 該当事項	整合性	備考
<p><u>操作棟1階へ流出する構造とする。</u></p> <p>・<u>2号中間室、付着ウラン回収廃棄物室の扉については、没水高さを極力軽減するために水が流出し易い扉にする。</u></p> <p>(4) 誤操作の防止 既許可申請の設計を維持し、<u>運転員による誤操作を防止するため、誤操作の防止に係る基本方針を以下のとおりとする。</u></p> <p>・<u>運転員の誤操作を防止するため、監視操作盤等の配置、区画、色分け、系統及び機器の識別表示、機器及び弁等の施錠等の措置を講じる。</u></p> <p>・<u>監視操作盤等の盤類は、本施設の運転又は保守の状態が正確かつ迅速に把握でき、誤りを生じにくいよう監視・操作対象設備ごとに配置し、視認性を考慮するために計器表示・警報表示の色、形、大きさや操作方法に一貫性をもたせる設計とする。</u></p> <p>・<u>機器及び弁類は、運転員が機器及び弁類の運転状態を把握するために開閉状態等の機器の状態をタグ等によって表示を行う。また、不必要な操作を防止するため施錠等を行う。</u></p> <p>・<u>設計基準事故が発生した場合において、インターロックにより運転員の操作を期待しなくても弁等が作動する設計とする。</u></p> <p>(5) 安全避難通路等</p>	<p>・<u>2号中間室、付着ウラン回収廃棄物室の扉については、没水高さを軽減するために水が流出し易い扉にする。</u></p> <p>(二) 誤操作の防止に対する考慮 既許可申請の設計を維持し、<u>運転員による誤操作を防止するため、誤操作の防止に係る基本方針を以下のとおりとする。</u></p> <p>(1) 本施設は、<u>運転員の誤操作を防止するため、監視操作盤等の配置、区画、色分け、系統及び機器の識別表示、機器及び弁等の施錠等の措置を講じる。</u></p> <p>・<u>監視操作盤等の盤類は、本施設の運転又は保守の状態が正確かつ迅速に把握でき、誤りを生じにくいよう監視・操作対象設備ごとに配置し、視認性を考慮するために計器表示・警報表示の色、形、大きさや操作方法に一貫性をもたせる設計とする。</u></p> <p>・<u>機器及び弁類は、運転員が機器及び弁類の運転状態を把握するために開閉状態等の機器の状態をタグ等によって表示を行う。また、不必要な操作を防止するため施錠等を行う。</u></p> <p>(2) <u>設計基準事故が発生した場合において、インターロックにより運転員の操作を期待しなくても弁等が作動する設計とする。</u></p> <p>(リ) 安全避難通路等に対する考慮 本施設には、設計基準事故時等における従業員の安全を確保するため、避難に必要な時間、機能する</p>	<p>・<u>2号中間室、付着ウラン回収廃棄物室の扉については、没水高さを極力軽減するために水が流出し易い扉にする。</u></p> <p>(基本設計方針)「共通項目」</p> <p>8. 設備に対する要求事項</p> <p>8.1 安全機能を有する施設</p> <p>8.1.2 誤操作の防止に対する考慮 <u>運転員による誤操作を防止するため、誤操作の防止に係る基本方針を以下のとおりとする。</u></p> <p>・<u>運転員の誤操作を防止するため、監視操作盤等の配置、区画、色分け、系統及び機器の識別表示、機器及び弁等の施錠等の措置を講じる。当該措置を手順に定めることを加工施設保安規定に定める。</u></p> <p>・<u>監視操作盤等の盤類は、本施設の運転又は保守点検の状態が正確かつ迅速に把握でき、誤りを生じにくいよう監視・操作対象設備ごとに配置し、視認性を考慮するために計器表示・警報表示の色、形、大きさや操作方法に一貫性をもたせる設計とする。</u></p> <p>・<u>機器及び弁類は、運転員が機器及び弁類の運転状態を把握するために開閉状態等の機器の状態をタグ等によって表示を行う。また、不必要な操作を防止するため施錠等を行う。当該措置を手順に定めることを加工施設保安規定に定める。</u></p> <p>・<u>設計基準事故が発生した場合において、インターロックにより運転員の操作を期待しなくても弁等が作動する設計とする。</u></p> <p>(基本設計方針)「共通項目」</p> <p>9.2 安全避難通路等</p>		

事業変更許可申請書（本文）	事業変更許可申請書（添付書類五）	設工認申請書 該当事項	整合性	備考
<p>ロ（ト）（5）-①建屋の人の立ち入る区域から出口までの通路、階段を安全避難通路として設定し、その位置を明確かつ恒久的に表示することにより容易に識別できる設計とする。</p> <p>誘導灯及び非常用照明を設ける設計とする。誘導灯及び非常用照明は、外部からの電源が喪失した場合においてもその機能を損なわないように蓄電池を内蔵した設計とする。</p> <p>ロ（ト）（5）-②中央制御室には、非常用照明を設ける設計とする。非常用照明は、外部からの電源が喪失した場合においてもその機能を損なわないように非常用母線から受電できる設計とする。</p> <p>対処に必要な時間余裕等も踏まえた上で、設計基準事故の対応に必要な可搬式照明を配備する。</p> <p>UF₆の漏えいが発生した場合、管理区域内の従事者はモニタエリアに退避する。均質槽からの漏えいによりモニタエリアに退避不可能な場合は、一時退避エリアの予備室又は搬入室へ一時退避する。屋外へ退避可能な場合は、非常扉から屋外へ退避する。</p> <p>(6) 核燃料物質の貯蔵施設 本施設には、核燃料物質を貯蔵するために必要な容量を有する貯蔵施設を設ける。また、常時冷却を必要とする設備及び機器はない。さらに、貯蔵施設においては、核燃料物質の取扱い上の一つの単位である単一ユニットを踏まえ、技術的に見て想定されるいかなる条件下でも臨界とならない設計とする。</p> <p>(7) 廃棄施設 本施設には、通常時において、周辺監視区域外</p>	<p>誘導灯を設けた安全避難通路及び非常用照明を設ける設計とし、以下のとおりとする。</p> <ul style="list-style-type: none"> ・建屋の人の立ち入る区域から出口までの通路、階段を安全避難通路として設定し、その位置を明確かつ恒久的に表示することにより容易に識別できる設計とする。 ・誘導灯及び非常用照明を設ける設計とする。誘導灯及び非常用照明は、外部からの電源が喪失した場合においてもその機能を損なわないように蓄電池を内蔵した設計とする。 ・中央制御室には、非常用照明を設ける設計とする。非常用照明は、外部からの電源が喪失した場合においてもその機能を損なわないように非常用母線から受電できる設計とする。 ・対処に必要な時間余裕等も踏まえた上で、設計基準事故の対応に必要な可搬式照明を配備する。 ・UF₆の漏えいが発生した場合、管理区域内の従事者はモニタエリアに退避する。均質槽からの漏えいによりモニタエリアに退避不可能な場合は、一時退避エリアの予備室又は搬入室へ一時退避する。屋外へ退避可能な場合は、非常扉から屋外へ退避する。 	<p>ロ（ト）（5）-①本施設には、その位置を明確かつ恒久的に表示することにより容易に識別できる安全避難通路及び照明用の電源が喪失した場合においても機能を損なわない避難用照明として、灯具に内蔵した蓄電池により電力を供給できる誘導灯及び非常用照明を設置し、安全に避難できる設計とする。</p> <p>ロ（ト）（5）-②設計基準事故に対処するために、監視、操作等が必要となる中央制御室には、作業用照明として非常用照明を設置する。非常用照明は非常用母線から受電できる設計とする。</p> <p>また、対処に必要な時間余裕等も踏まえた設計基準事故の対応に必要な可搬式照明を配備することを加工施設保安規定に定めて管理する。</p> <p>＜中略＞</p> <p>また、UF₆の漏えいが発生した場合、管理区域内の従事者はモニタエリアに退避する。均質槽からの漏えいによりモニタエリアに退避不可能な場合は、一時退避エリアの予備室又は搬入室へ一時退避する。屋外へ退避可能な場合は、非常扉から屋外へ退避する。</p> <p>今回の申請の対象範囲外</p> <p>今回の申請の対象範囲外</p>	<p>設工認のロ（ト）（5）-①は、事業変更許可申請書（本文）のロ（ト）（5）-①と同義であり整合している。</p> <p>設工認のロ（ト）（5）-②は、事業変更許可申請書（本文）のロ（ト）（5）-②と同義であり整合している。</p> <p>別途申請の「新規制基準への適合に係る申請（第1回申請～第5回申請）」の第5回申請にて整合性を示す。</p> <p>別途申請の「新規制基準への適合に係る申請</p>	

事業変更許可申請書（本文）	事業変更許可申請書（添付書類五）	設工認申請書 該当事項	整合性	備考
<p>の空气中及び周辺監視区域外の水中の放射性物質の濃度を十分に低減できるよう、本施設において発生する放射性廃棄物を処理する能力を有する廃棄施設を設ける設計とする。また、本施設の放射性廃棄物の保管廃棄施設は、放射性廃棄物を保管廃棄するために必要な容量を有する設計とする。</p> <p>(8) 放射線管理施設</p> <p>放射線から従事者を防護するため、放射線管理施設を設ける設計とする。放射線管理施設には、放射線被ばくを監視及び管理するため、従事者の出入管理、汚染管理、除染等を行う施設を設ける。</p> <p>放射線管理施設には、放射線管理に必要な情報を適切な場所に表示する設備を設ける。</p>	<p>(ヌ) 放射線管理に対する考慮</p> <p>(1) 放射線管理施設</p> <p>従事者及び従事者以外の者であって管理区域に一時的に立ち入る者（以下「一時立入者」という。）に対する放射線防護のため、管理区域への出入管理、第1種管理区域からの退出時の汚染の管理及び汚染発生時の除染を行うための出入管理関係設備を設ける設計とする。また、従事者及び一時立入者の外部被ばくに係る線量当量を測定する個人線量計及び内部被ばくによる線量の評価に用いる放射能測定装置を備える設計とする。さらに、本施設内の管理区域における外部放射線に係る線量当量率及び線量当量、空气中の放射性物質濃度、床・壁等の放射性物質の表面密度及びHF濃度を監視するため、サーベイメータ、積算線量計、エアスニッフア、ダストサンブラ、排気用HFモニタ、換気用モニタ及び可搬式HF検知警報装置を備える他、作業環境の放射線管理用試料の測定を行うため、放射能測定装置を備える設計とする。</p> <p>放射線監視・測定設備の排気用HFモニタ及び換気用モニタは、その測定値を中央制御室において表示し、監視及び記録するとともに、第1種管理区域内のUF₆の漏えいを検知するための警報を設定し、中央制御室において警報を発する設計とする。</p> <p>また、従事者及び一時立入者が頻りに立ち入る箇所における外部放射線に係る線量当量率、空气中の放射性物質の濃度及び床・壁等の放射性物質の表面密度を、管理区域入口付近に表示する設計とする。</p>	<p style="text-align: center;">今回の申請の対象範囲外</p>	<p>（第1回申請～第5回申請）」の第4回申請にて整合性を示す。</p> <p>別途申請の「新規制基準への適合に係る申請（第1回申請～第5回申請）」の第4回申請にて整合性を示す。</p>	

事業変更許可申請書（本文）	事業変更許可申請書（添付書類五）	設工認申請書 該当事項	整合性	備考
<p>(9) 監視設備</p> <p>本施設は、通常時及び設計基準事故時等において、本施設における放射性物質の濃度及び線量並びに HF 濃度を監視・測定するための設備を設ける設計とする。</p> <p>また、通常時及び設計基準事故時等において、周辺監視区域境界付近における放射性物質の濃度及び線量を監視・測定するための設備を設ける設計とするとともに、設計基準事故時等に周辺監視区域境界付近における HF 濃度を監視・測定するための機器を備える。</p> <p>さらに、設計基準事故時における迅速な対応のために必要な情報を適切な場所に表示する設計とする。</p> <p>モニタリングポストについては、非常用電源を有する設計とする。</p> <p>モニタリングポストの伝送系は、多様性を有する設計とする。</p>	<p>(2) 監視設備</p> <p>本施設の通常時及び設計基準事故時等において、施設から放出される放射性物質の濃度や、周辺監視区域境界付近における外部放射線に係る線量当量、空間線量率及び空気中の放射性物質の濃度を監視及び測定するため、放射線監視・測定設備を設けるとともに、試料分析関係設備、放出管理分析設備及びその他設備として気象観測機器、放射能観測車を備える設計とする。また、設計基準事故時における迅速な対応のため、排気用モニタ、モニタリングポスト等の測定値を中央制御室等に表示及び記録するとともに、通常時を超える異常な値を検知した場合に警報を発する設計とする。</p> <p style="text-align: center;">＜中略＞</p> <p>② 周辺監視区域境界付近における空間線量率等の監視及び測定</p> <p>本施設の周辺監視区域境界付近には、外部放射線に係る線量当量、空間線量率及び空気中の放射性物質の濃度を監視及び測定するため、放射線監視・測定設備としてモニタリングポスト、積算線量計及びダストサンプラを設ける設計とする。</p> <p>周辺監視区域境界付近で採取した試料の放射能測定を行うため、試料分析関係設備を備える設計とする。</p> <p>モニタリングポストは、非常用電源により商用電源喪失時にも給電を継続する設計とし、短時間の停電時の電源を確保するため、専用の無停電電源装置を有する設計とする。</p> <p>③ 設計基準事故時等における監視及び測定</p> <p style="text-align: center;">＜中略＞</p> <p>また、モニタリングポストの測定値及び気象観測機器の観測値は、中央制御室及び緊急時対策所（事業部対策本部室）において表示するとともに、モニタリングポストから中央制御室及び緊急時対策所</p>	<p style="text-align: center;">今回の申請の対象範囲外</p>	<p>別途申請の「新規制基準への適合に係る申請（第1回申請～第5回申請）」の第4回申請にて整合性を示す。</p>	

事業変更許可申請書（本文）	事業変更許可申請書（添付書類五）	設工認申請書 該当事項	整合性	備考
<p>(10)非常用電源設備</p> <p>濃縮工場の特徴から安全を確保する上で常時機能維持が必要な動的機能はなく、UF₆を鋼製の容器等に密封して取り扱うことにより、閉じ込め及び臨界安全性を確保しており、外部電源系統から本施設への電気の供給が停止した場合においても、UF₆を系統内に閉じ込める設計により本施設の安全の確保は可能であるが、非常用照明、監視設備等の必要な設備に給電できるように非常用電源設備を設ける設計とする。</p> <p>(11)通信連絡設備</p> <p>設計基準事故時において、設計基準事故が発生した場所又は発生を確認した場所から、本施設の各所の者へ連絡を行う所内通信連絡設備及び事業所外の通信連絡をする必要がある場所と通信連絡を行う所外通信連絡設備を設置する。</p> <p>所内通信連絡設備は、異なる仕様の回線（無線及び有線）をそれぞれ複数配備する。</p> <p>所外通信連絡設備は、緊急時電話回線、ファクシミリ装置、携帯電話及び衛星電話を設置し、複数の通信回線により、また、複数の設備を配備することにより、多様性を確保した設計とする。</p>	<p>(事業部対策本部室)への伝送系は多様性を有する設計とする。</p> <p>(ル) 電源喪失に対する考慮</p> <p>濃縮工場の特徴から、安全を確保する上で常時機能維持が必要な動的機器はなく、UF₆を鋼製の容器等に密封して取り扱うことにより閉じ込め機能を確保することができること、また、外部電源系統からの電気の供給が停止した場合においても、インターロックは、フェールセーフ設計により、UF₆を系統内に閉じ込めることができるため安全性を損なうことはないが、第1種管理区域の排気設備、放射線監視設備、自動火災報知設備、非常用通報設備、計測制御設備等が使用できるように十分な容量の非常用電源設備（ディーゼル発電機、直流電源設備及び無停電電源装置）を設ける。</p> <p>ディーゼル発電機は、外部電源喪失時に自動起動し、給電を開始する設計とする。直流電源設備及び無停電電源装置は、外部電源瞬時電圧降下時や外部電源喪失時に、連続して必要な設備に電力を供給できる設計とする。また、外部電源喪失時に自動火災報知設備、非常用通報設備、非常用照明及び誘導灯は、自動的に直流電源設備又は内蔵のバッテリーに切り替わる設計とする。</p> <p><中略></p>	<p>今回の申請の対象範囲外</p> <p>今回の申請の対象範囲外</p>	<p>別途申請の「新規制基準への適合に係る申請（第1回申請～第5回申請）」の第4回申請にて整合性を示す。</p> <p>別途申請の「新規制基準への適合に係る申請（第1回申請～第5回申請）」の第5回申請にて整合性を示す。</p>	

事業変更許可申請書（本文）	事業変更許可申請書（添付書類五）	設工認申請書 該当事項	整合性	備考
<p>通信連絡設備は、外部電源喪失時に非常用電源設備に接続し、又はバッテリーを内蔵するものとし、外部電源が得られない場合でも動作可能な設計とする。</p> <p>(12)本施設の設計に関する考慮</p> <p><u>安全機能を有する施設について、その安全機能が適切に発揮できるよう、設計の基本方針を以下のとおりとする。</u></p> <p>① <u>本施設の設計、材料の選定、製作、検査に当たっては、設備の安全機能を確保するため原則として国内法規に基づく規格及び基準によるものとする。ただし、外国の規格及び基準による場合又は規格及び基準で一般的でないものを適用する場合には、それらの規格及び基準の適用の根拠、国内法規に基づく規格及び基準との対比並びに適用の妥当性を明らかにし、施設の安全性に問題がないことを確認する。</u></p> <p>② <u>本施設の設計、工事及び検査については、<input type="checkbox"/> (ト) (12)②-①「原子炉等規制法」、「核燃料物質の加工の事業に関する規則」、「加工施設の位置、構造及び設備の基準に関する規則」、「加工施設の設計及び工事の方法の技術基準に関する規則」、「加工施設、再処理施設、特定廃棄物埋設施設及び特定廃棄物管理施設の溶接の技術基準に関する規則」、「核原料物質又は核燃料物質の製錬の事業に関する規則等の規定に基づく線量限度等を定める告示」等の法令に基づくとともに、必要に応じて<input type="checkbox"/> (ト) (12)②-②次の法令、基準等に準拠する。</u></p> <ul style="list-style-type: none">・建築基準法・労働安全衛生法・消防法・公害防止関係法令		<p>(基本設計方針)「共通項目」</p> <p>8. 設備に対する要求事項</p> <p>8.1 安全機能を有する施設</p> <p>8.1.1 本施設の設計に対する考慮</p> <p><u>安全機能を有する施設について、その安全機能が適切に発揮できるよう、設計の基本方針を以下のとおりとする。</u></p> <p>・<u>本施設の設計、材料の選定、製作、検査に当たっては、設備の安全機能を確保するため原則として国内法規に基づく規格及び基準によるものとする。ただし、外国の規格及び基準による場合又は規格及び基準で一般的でないものを適用する場合には、それらの規格及び基準の適用の根拠、国内法規に基づく規格及び基準との対比並びに適用の妥当性を明らかにし、施設の安全性に問題がないことを確認する。</u></p> <p>・<u>本施設の設計、工事及び検査については、<input type="checkbox"/> (ト) (12)②-①原子炉等規制法等の法令に基づくとともに、必要に応じて、<input type="checkbox"/> (ト) (12)②-②建築基準法等の法令、基準等に準拠する。</u></p>	<p>設工認の<input type="checkbox"/> (ト) (12)②-①は、事業変更許可申請書(本文)の<input type="checkbox"/> (ト) (12)②-①と同義であり整合している。</p> <p>設工認の<input type="checkbox"/> (ト) (12)②-②は、事業変更許可申請書(本文)の<input type="checkbox"/> (ト) (12)②-②と同義であり整合している。</p>	

事業変更許可申請書（本文）	事業変更許可申請書（添付書類五）	設工認申請書 該当事項	整合性	備考
<p> <u>・高圧ガス保安法</u> <u>・電気事業法</u> <u>・工場立地法</u> <u>・日本工業規格（JIS）</u> <u>・日本電機工業会規格（JEM）</u> <u>・電気設備に関する技術基準を定める省令（通商産業省令）</u> <u>・鋼構造設計規準（日本建築学会）</u> <u>・鉄筋コンクリート構造計算規準・同解説（日本建築学会）</u> <u>・鉄骨鉄筋コンクリート構造計算規準・同解説（日本建築学会）</u> <u>・建築基礎構造設計指針（日本建築学会）</u> <u>・建築工事標準仕様書・同解説（日本建築学会）</u> <u>・建築設備耐震設計・施工指針（日本建築センター）</u> </p> <p>③ <u>本施設は、通常時及び設計基準事故時に想定される全ての環境条件において、その設備に期待されている安全機能が発揮できる設計とする。</u></p> <p>④ <u>本施設は、設備に期待される安全機能を確認するための検査及び試験、安全機能を維持するための保守及び修理ができる設計とする。</u></p>	<p>(ホ) 環境条件に対する考慮</p> <p><u>本施設は、設置場所の温度、湿度、放射線等に関する環境条件を考慮し、必要に応じて空調、保温、作業時間の制限等をするとともに、これらの環境条件下で、期待される安全機能が発揮できるものとする。</u></p> <p style="text-align: center;">＜中略＞</p> <p>(ト) 検査修理等に対する考慮</p> <p><u>本施設は、検査及び試験並びに安全機能を維持するための保守及び修理ができる設計とする。</u></p>	<p> <u>・本施設は、通常時及び設計基準事故時に想定される全ての環境条件において、その設備に期待されている安全機能が発揮できる設計とする。</u> </p> <p> <u>・本施設は、設備に期待される安全機能を確認するための検査及び試験、安全機能を維持するための保守及び修理ができる設計とする。</u>本施設の維持管理にあたっては、加工施設保安規定に基づく要領類に従い、施設管理計画における保全プログラムを策定し、設備の維持管理を行う。なお、一般消耗品又は設計上交換を想定している部品（安全に係わる設計仕様に変更のないもので、特別な工事を要さないものに限る。）及び通信連絡設備、安全避難通路（照明設備）等の「原子力施設の保安のための業務に係る品質管理に必要な体制の基準に関する規則」で定める一般産業用工業品については、適切な時期に交換を行うことで設備の維持管理を行う。 </p>		

事業変更許可申請書（本文）	事業変更許可申請書（添付書類五）	設工認申請書 該当事項	整合性	備考
<p>⑤ <u>ロ（ト）（12）⑤-①</u>本施設は、クレーンその他の機器の損壊に伴う飛散物により、閉じ込めの機能を損なわない設計とする。</p> <p>⑥ <u>ロ（ト）（12）⑥-①</u>本施設の設備を他の原子力施設と共用する場合には、本施設の安全性を損なわない設計とする。</p> <p>⑦ <u>本施設の敷地内に設置される施設等であって、安全機能を有する施設等以外のものについては、安全機能を有する施設等の安全性に影響を与えないようにする。</u></p> <p>(13)建物</p> <p>① <u>ロ（ト）（13）①-①</u>本施設の建物の構造は次表に示すとおりである。</p>	<p>(へ) 内部飛来物に対する考慮</p> <p><u>本施設は、クレーンその他の機器の損壊に伴う飛散物により、UF₆を内包する機器の閉じ込めの機能を損なわないように、以下の対策を講じる。</u></p> <p><中略></p> <p>(チ) 共用に対する考慮</p> <p><u>本施設のうち放射線管理施設の設備の一部は廃棄物埋設施設において使用するが、廃棄物埋設施設の設備との取合いがない構造とし、安全性を損なわない設計とする。</u></p>	<p><中略></p> <ul style="list-style-type: none">• <u>ロ（ト）（12）⑤-①</u>機器の損壊に伴う飛散物に対する考慮として、飛散物となり得るクレーンその他の機器に対する構造強度確保、配置上の考慮等の対策を講じることにより、<u>UF₆を内包する機器の閉じ込めの機能を損なわない設計とする。</u>• <u>ロ（ト）（12）⑥-①</u>本施設のうち放射線管理施設の設備の一部は廃棄物埋設施設において使用するが、<u>廃棄物埋設施設の設備との取合いがない構造とし、安全性を損なわない設計とする。</u>• <u>本施設の敷地内に設置される施設等であって、安全機能を有する施設等以外のものが、安全機能を有する施設等の安全性に影響を与えないようにすることを加工施設保安規定に定めて管理する。</u>	<p>設工認の<u>ロ（ト）（12）⑤-①</u>は、事業変更許可申請書（本文）の<u>ロ（ト）（12）⑤-①</u>と同義であり整合している。</p> <p>設工認の<u>ロ（ト）（12）⑥-①</u>は、事業変更許可申請書（本文）の<u>ロ（ト）（12）⑥-①</u>と同義であり整合している。</p> <p>事業変更許可申請書（本文）の<u>ロ（ト）（13）①-①</u>は、次表に示す。</p>	

事業変更許可申請書（本文）

事業変更許可申請書（添付書類五）

設工認申請書 該当事項

整合性

備考

ロ（ト）(13)①-②

建屋の名称	主構造	階数	耐火構造種別	建築面積 / 延床面積 (㎡)
ウラン濃縮建屋				
中央操作棟	鉄骨造	2階建て	準耐火建築物	約 6900/約 13700
1号発回均質棟	鉄筋コンクリート造 (屋根・壁厚さ約 90cm)	1階建て (一部 2階建)	耐火建築物	約 4000/約 4200
2号発回均質棟	鉄筋コンクリート造 (屋根・壁厚さ約 90cm)	1階建て	耐火建築物	約 5700/約 5700
1号カスケード棟	鉄骨造	1階建て (一部 2階建)	準耐火建築物	約 8500/約 9500
2号カスケード棟	鉄骨造	1階建て (一部 2階建)	準耐火建築物	約 5600/約 6500
ウラン貯蔵・廃棄物建屋				
A ウラン貯蔵庫	鉄筋コンクリート造	1階建て	耐火建築物	約 6600
B ウラン貯蔵庫	鉄筋コンクリート造	1階建て	耐火建築物	約 6800
ウラン貯蔵・廃棄物庫 (B ウラン貯蔵庫と一体構造)	鉄筋コンクリート造	1階建て	耐火建築物	約 6700
搬出入棟	鉄骨造	1階建て	準耐火建築物	約 700
A ウラン濃縮廃棄物建屋	鉄骨造	1階建て	準耐火建築物	約 1200
B ウラン濃縮廃棄物建屋	鉄骨造	1階建て	準耐火建築物	約 3000
使用済濾心機保管建屋	鉄骨造	1階建て (一部 2階建)	準耐火建築物	約 7200/約 8200
補助建屋	鉄骨造	1階建て (一部 2階建)	耐火建築物	約 900/約 1000

ロ（ト）(13)①-②事業変更許可申請書（本文）に示す本施設の建物の構造のうち、B ウラン濃縮廃棄物建屋を除く建物については、別途申請の「新規制基準への適合に係る申請（第1回申請～第5回申請）の第1回申請、第2回申請及び第3回申請」にて認可済みであり、整合している。
B ウラン濃縮廃棄物建屋については、別途申請する「分離作業能力の削減及びそれに伴う RE-1 設備の廃棄物化、廃棄物建屋の増設等に係る申請」にて整合性を示す。

事業変更許可申請書（本文）	事業変更許可申請書（添付書類五）	設工認申請書 該当事項	整合性	備考																									
<p>② ロ（ト）（13）②-① 主要な建物内の管理区域区分及び主な室名は、次表に示すとおりである。各建屋の部屋配置及び管理区域区分概要図を第4図から第7図に示す。</p> <p>ロ（ト）（13）②-②</p> <table border="1" data-bbox="181 548 813 1062"> <thead> <tr> <th>建屋の名称</th> <th>管理区域区分</th> <th>主な室名</th> </tr> </thead> <tbody> <tr> <td rowspan="3">ウラン濃縮建屋</td> <td>第1種管理区域</td> <td>1号中間室 2号中間室 1号発生回収室 1号均質室 2号発回均質室 管理廃水処理室 分析室 除染室 廃棄物前処理室 排気室 モニタエリア 付着ウラン回収廃棄物室 搬送通路</td> </tr> <tr> <td>第2種管理区域</td> <td>1号カスケード室 2号カスケード室</td> </tr> <tr> <td>非管理区域</td> <td>補機室 放管室 中央制御室 常用電源室 給気室 1号高周波電源室 2号高周波電源室 2号第2高周波電源室（注1） 非常用電源室</td> </tr> <tr> <td>ウラン貯蔵・廃棄物建屋</td> <td>第2種管理区域</td> <td>Aウラン貯蔵室 Bウラン貯蔵室 Cウラン貯蔵室 Bウラン濃縮廃棄物室 搬出入室</td> </tr> <tr> <td>Aウラン濃縮廃棄物建屋</td> <td>第2種管理区域</td> <td>Aウラン濃縮廃棄物室</td> </tr> <tr> <td>Bウラン濃縮廃棄物建屋</td> <td>第2種管理区域</td> <td>Eウラン濃縮廃棄物室 Fウラン濃縮廃棄物室</td> </tr> <tr> <td>使用済遠心機保管建屋</td> <td>第2種管理区域</td> <td>使用済遠心機保管室 Cウラン濃縮廃棄物室 Dウラン濃縮廃棄物室</td> </tr> <tr> <td>補助建屋</td> <td>非管理区域</td> <td>ディーゼル発電機室</td> </tr> </tbody> </table> <p>注1：中央操作棟と2号発回均質棟を接続する渡り廊下に設置</p>	建屋の名称	管理区域区分	主な室名	ウラン濃縮建屋	第1種管理区域	1号中間室 2号中間室 1号発生回収室 1号均質室 2号発回均質室 管理廃水処理室 分析室 除染室 廃棄物前処理室 排気室 モニタエリア 付着ウラン回収廃棄物室 搬送通路	第2種管理区域	1号カスケード室 2号カスケード室	非管理区域	補機室 放管室 中央制御室 常用電源室 給気室 1号高周波電源室 2号高周波電源室 2号第2高周波電源室（注1） 非常用電源室	ウラン貯蔵・廃棄物建屋	第2種管理区域	Aウラン貯蔵室 Bウラン貯蔵室 Cウラン貯蔵室 Bウラン濃縮廃棄物室 搬出入室	Aウラン濃縮廃棄物建屋	第2種管理区域	Aウラン濃縮廃棄物室	Bウラン濃縮廃棄物建屋	第2種管理区域	Eウラン濃縮廃棄物室 Fウラン濃縮廃棄物室	使用済遠心機保管建屋	第2種管理区域	使用済遠心機保管室 Cウラン濃縮廃棄物室 Dウラン濃縮廃棄物室	補助建屋	非管理区域	ディーゼル発電機室	<div style="border: 1px solid black; padding: 10px; margin: 10px auto; width: 80%;"> <p>ロ（ト）（13）②-② 事業変更許可申請書（本文）に示す主要な建物の管理区域区分及び主な室名のうち、Bウラン濃縮廃棄物建屋を除く建物については、別途申請の「新規基準への適合に係る申請（第1回申請～第5回申請）の第1回申請、第2回申請及び第3回申請」にて認可済みであり、整合している。</p> <p>Bウラン濃縮廃棄物建屋については、別途申請する「分離作業能力の削減及びそれに伴うRE-1設備の廃棄物化、廃棄物建屋の増設等に係る申請」にて整合性を示す。</p> </div>		<p>事業変更許可申請書（本文）のロ（ト）（13）②-①は、次表に示す。</p>	
建屋の名称	管理区域区分	主な室名																											
ウラン濃縮建屋	第1種管理区域	1号中間室 2号中間室 1号発生回収室 1号均質室 2号発回均質室 管理廃水処理室 分析室 除染室 廃棄物前処理室 排気室 モニタエリア 付着ウラン回収廃棄物室 搬送通路																											
	第2種管理区域	1号カスケード室 2号カスケード室																											
	非管理区域	補機室 放管室 中央制御室 常用電源室 給気室 1号高周波電源室 2号高周波電源室 2号第2高周波電源室（注1） 非常用電源室																											
ウラン貯蔵・廃棄物建屋	第2種管理区域	Aウラン貯蔵室 Bウラン貯蔵室 Cウラン貯蔵室 Bウラン濃縮廃棄物室 搬出入室																											
Aウラン濃縮廃棄物建屋	第2種管理区域	Aウラン濃縮廃棄物室																											
Bウラン濃縮廃棄物建屋	第2種管理区域	Eウラン濃縮廃棄物室 Fウラン濃縮廃棄物室																											
使用済遠心機保管建屋	第2種管理区域	使用済遠心機保管室 Cウラン濃縮廃棄物室 Dウラン濃縮廃棄物室																											
補助建屋	非管理区域	ディーゼル発電機室																											

事業変更許可申請書（本文）	事業変更許可申請書（添付書類五）	設工認申請書 該当事項	整合性	備考
<p>ハ カスケード設備の更新等の計画</p> <p>2号カスケード室のカスケード設備は、平成20・12・16原第3号により許可を受け、カスケード設備1組（■つのカスケード/1組）のうち■つのカスケードを新型遠心機に更新しており、同カスケード設備の残りの金属胴遠心機による■つのカスケードを撤去し、新型遠心機によるカスケードへ更新する。その後、他の2組の金属胴遠心機によるカスケード設備を順次撤去し、新型遠心機によるカスケード設備へ更新するとともに、更新を完了したカスケードから順次運転開始する。これにより、2号カスケード室のカスケード設備2.5組を新型遠心機に更新し、最終的には、新型遠心機によるカスケード設備は3組となる。</p> <p>また、前述のカスケード設備の更新に合わせ、2号高周波電源室の金属胴遠心機によるカスケード設備用の高周波インバータ装置を撤去し、新型遠心機によるカスケード設備用の高周波インバータ装置を設置する。</p> <p>1号カスケード室のカスケード設備は、配管の閉止等により機能を停止し、存置の状態では保管廃棄する。</p>			<p>事業変更許可申請書（本文）第三号一、八項において、設工認申請書の内容は、以下の通り整合している。</p> <p>事業変更許可申請書（本文）において許可を受けた「ハ カスケード設備の更新等の計画」は、カスケード設備の更新等についての具体的な計画を記載しているものであり、本設工認の対象外である。</p>	

事業変更許可申請書（本文）	事業変更許可申請書（添付書類五）	設工認申請書 該当事項	整合性	備考
ニ 化学処理施設の構造及び設備 該当なし			事業変更許可申請書 （本文）第三号一、二項 において、該当はない。	

事業変更許可申請書（本文）	事業変更許可申請書（添付書類五）	設工認申請書 該当事項	整合性	備考
<p>ホ 濃縮施設の構造及び設備 (イ) 施設の種類</p> <p><u>濃縮施設は、貯蔵施設から受け入れた原料 UF₆ (天然ウラン) を発生させ、製品 UF₆ (濃縮ウラン) 及び廃品 UF₆ (劣化ウラン) に分離し、回収した製品 UF₆ の均質、濃縮度調整 (ブレンディング操作) 及び出荷用の 30B シリンダへ充填する施設である。また、各工程で発生する排気の治療を行う。</u></p> <p><u>ホ (イ) -①濃縮施設は、カスケード設備、高周波電源設備、UF₆ 処理設備及び均質・ブレンディング設備により構成する。</u></p> <p><u>ホ (イ) -②濃縮施設の工程概要図を第 8 図に示す。</u></p> <p>(ロ) 主要な設備及び機器の種類及び個数 (1) <u>カスケード設備及び高周波電源設備 (濃縮工程)</u> <u>カスケード設備は、UF₆ 処理設備の発生・供給系より供給される原料 UF₆ を遠心分離機により製品 UF₆ 及び廃品 UF₆ に分離し、UF₆ 処理設備の製品系及び廃品系に移送する設備である。</u> <u>高周波電源設備は、遠心分離機を駆動するための電源を供給する設備である。</u> <u>カスケード設備は、遠心分離機を配管により並列・多段に接続して構成し、UF₆ 処理設備の発生・供給系、製品系、廃品系、カスケード排気系と配管により接続するほか、パーヅ用の窒素配管と接続する。</u> <u>カスケード設備は、濃縮域の一部において、濃縮度が 5% を超える場合があるが、カスケード設備の製品側出口で濃縮度が 5% 以下となるように遠</u></p>		<p>(基本設計方針)</p> <p>1. 濃縮施設 (濃縮施設の設備概要)</p> <p><u>濃縮施設は、貯蔵施設から受け入れた原料 UF₆ (天然ウラン) を発生させ、製品 UF₆ (濃縮ウラン) 及び廃品 UF₆ (劣化ウラン) に分離し、回収した製品 UF₆ の均質、濃縮度調整 (ブレンディング操作) 及び出荷用の 30B シリンダへ充填する施設である。また、各工程で発生する排気の治療を行う。</u></p> <p>1.1 <u>カスケード設備及び高周波電源設備</u> (カスケード設備及び高周波電源設備の設備概要)</p> <p><u>カスケード設備は、UF₆ 処理設備の発生・供給系より供給される原料 UF₆ を遠心分離機により製品 UF₆ 及び廃品 UF₆ に分離し、UF₆ 処理設備の製品系及び廃品系に移送する設備である。</u> <u>高周波電源設備は、遠心分離機を駆動するための電源を供給する設備である。</u> <u>カスケード設備は、遠心分離機を配管により並列・多段に接続して構成し、UF₆ 処理設備の発生・供給系、製品系、廃品系、カスケード排気系と配管により接続するほか、パーヅ用の窒素配管と接続する。</u></p> <p><u>カスケード設備は、濃縮域の一部において、濃縮度が 5% を超える場合があるが、カスケード設備の製品側出口で濃縮度が 5% 以下となるように遠心分離機と配管を接</u></p>	<p>事業変更許可申請書 (本文) 第三号一、ホ項において、設工認申請書の内容は、以下の通り整合している。</p> <p>事業変更許可申請書 (本文) の <u>ホ (イ) -①</u> は、「(ロ) 主要な設備及び機器の種類及び個数」に示す。</p> <p>事業変更許可申請書 (本文) の <u>ホ (イ) -②</u> は、工程の概要図であり、本設工認の対象外である。</p>	

事業変更許可申請書（本文）	事業変更許可申請書（添付書類五）	設工認申請書 該当事項	整合性	備考																																																																																																		
<p>心分離機と配管を接続した構成とする。</p> <p>ホ(ロ)(1)-①カスケード設備及び高周波電源設備の主要な機器の種類及び個数並びに主な仕様は次表に示すとおりである。</p> <p>【カスケード設備】</p> <table border="1" data-bbox="172 709 804 888"> <thead> <tr> <th>主要な機器</th> <th>個数</th> <th>設置場所</th> <th>主な仕様</th> </tr> </thead> <tbody> <tr> <td>ホ(ロ)(1)-②遠心分離機</td> <td>ホ(ロ)(1)-③1組 (注1)</td> <td>2Aカスケード室</td> <td>主要材料：ホ(ロ)(1)-④ 設計圧力：ホ(ロ)(1)-⑤大気圧以下 設計温度：ホ(ロ)(1)-⑥高温 放射性物質の状態：気体UF₆</td> </tr> <tr> <td></td> <td>1組 (注1)</td> <td>2Bカスケード室</td> <td>ホ(ロ)(1)-③1組のうちカスケードから構成されるカスケード設備を1組(150tSWU/y)とする。</td> </tr> <tr> <td></td> <td>1組 (注1)</td> <td>2Cカスケード室</td> <td></td> </tr> </tbody> </table>	主要な機器	個数	設置場所	主な仕様	ホ(ロ)(1)-②遠心分離機	ホ(ロ)(1)-③1組 (注1)	2Aカスケード室	主要材料：ホ(ロ)(1)-④ 設計圧力：ホ(ロ)(1)-⑤大気圧以下 設計温度：ホ(ロ)(1)-⑥高温 放射性物質の状態：気体UF ₆		1組 (注1)	2Bカスケード室	ホ(ロ)(1)-③1組のうちカスケードから構成されるカスケード設備を1組(150tSWU/y)とする。		1組 (注1)	2Cカスケード室			<p>続した構成とする。</p> <p>【濃縮施設 カスケード設備 遠心分離機】(仕様表)</p> <table border="1" data-bbox="1576 709 2237 1612"> <thead> <tr> <th colspan="2"></th> <th>変更前</th> <th>変更後</th> </tr> </thead> <tbody> <tr> <td>名称*</td> <td>-</td> <td></td> <td>ホ(ロ)(1)-②遠心分離機 (RE-XXXXXXXXXX)</td> </tr> <tr> <td>種類*</td> <td>-</td> <td></td> <td>-*</td> </tr> <tr> <td>最高使用圧力*</td> <td>hPa</td> <td></td> <td>ホ(ロ)(1)-⑤ 上限：960 下限：0</td> </tr> <tr> <td>最高使用温度*</td> <td>℃</td> <td></td> <td>ホ(ロ)(1)-⑥ 40</td> </tr> <tr> <td>流体等の種類*</td> <td>-</td> <td></td> <td>気体UF₆</td> </tr> <tr> <td>臨界管理</td> <td>核的制限値</td> <td>濃縮度 %</td> <td>5 以下</td> </tr> <tr> <td rowspan="10">主要寸法</td> <td>上フランジ</td> <td>肉厚 mm</td> <td>XXXXXXXXXX</td> </tr> <tr> <td rowspan="3">ケーシング</td> <td>胴内径 mm</td> <td>XXXXXXXXXX</td> </tr> <tr> <td>高さ mm</td> <td>XXXXXXXXXX</td> </tr> <tr> <td>肉厚 mm</td> <td>XXXXXXXXXX</td> </tr> <tr> <td rowspan="2">下端板</td> <td>肉厚 mm</td> <td>XXXXXXXXXX</td> </tr> <tr> <td>外径 mm</td> <td>XXXXXXXXXX</td> </tr> <tr> <td rowspan="2">下フランジ</td> <td>外周部肉厚 mm</td> <td>XXXXXXXXXX</td> </tr> <tr> <td>肉厚 mm</td> <td>XXXXXXXXXX</td> </tr> <tr> <td rowspan="2">ブロック配管</td> <td>外径 mm</td> <td>17.3</td> </tr> <tr> <td>厚さ mm</td> <td>34.0 2.0 3.0</td> </tr> <tr> <td rowspan="4">主要材料</td> <td>上フランジ</td> <td>-</td> <td>XXXXXXXXXX</td> </tr> <tr> <td>ケーシング</td> <td>-</td> <td>ホ(ロ)(1)-④XXXXXXXXXX</td> </tr> <tr> <td>下端板</td> <td>-</td> <td>XXXXXXXXXX</td> </tr> <tr> <td>下フランジ</td> <td>-</td> <td>XXXXXXXXXX</td> </tr> <tr> <td></td> <td>ブロック配管</td> <td>-</td> <td>XXXXXXXXXX</td> </tr> <tr> <td>個数*</td> <td>ホ(ロ)(1)-③1機</td> <td></td> <td>ホ(ロ)(1)-③XXXXXXXXXX</td> </tr> <tr> <td rowspan="2">取付箇所</td> <td>系統名(ライン名)</td> <td>-</td> <td>2Aカスケード系</td> </tr> <tr> <td>設置床(室名称)*</td> <td>-</td> <td>2Aカスケード室</td> </tr> </tbody> </table> <p>注記 *1：記載の適正化。既設工認には「設備機器名称」と記載。 *2：記載の適正化。既設工認には「型式」と記載。 *3：記載の適正化。既設工認には「材料・構造(温度、圧力)」と記載。 *4：記載の適正化。既設工認には「核燃料物質の状態」と記載。 *5：記載の適正化。既設工認には「台数」と記載。 *6：記載の適正化。既設工認には「設置場所」と記載。 *7：金属胴遠心機から新型遠心機への変更であるが、金属胴遠心機については別途申請の「新規基準への適合に係る申請(第1回申請~第5回申請)」の第3回申請にて撤去することを申請しており、認可済みであることから「-」とする。 *8：種別を必要としないため「-」とする。 *9：公称値を示す。 *10：別紙1「アルミニウム合金規格表」参照。 *11：別紙2「XXXXXXXXXX規格表」参照。</p>			変更前	変更後	名称*	-		ホ(ロ)(1)-②遠心分離機 (RE- XXXXXXXXXX)	種類*	-		-*	最高使用圧力*	hPa		ホ(ロ)(1)-⑤ 上限：960 下限：0	最高使用温度*	℃		ホ(ロ)(1)-⑥ 40	流体等の種類*	-		気体UF ₆	臨界管理	核的制限値	濃縮度 %	5 以下	主要寸法	上フランジ	肉厚 mm	XXXXXXXXXX	ケーシング	胴内径 mm	XXXXXXXXXX	高さ mm	XXXXXXXXXX	肉厚 mm	XXXXXXXXXX	下端板	肉厚 mm	XXXXXXXXXX	外径 mm	XXXXXXXXXX	下フランジ	外周部肉厚 mm	XXXXXXXXXX	肉厚 mm	XXXXXXXXXX	ブロック配管	外径 mm	17.3	厚さ mm	34.0 2.0 3.0	主要材料	上フランジ	-	XXXXXXXXXX	ケーシング	-	ホ(ロ)(1)-④ XXXXXXXXXX	下端板	-	XXXXXXXXXX	下フランジ	-	XXXXXXXXXX		ブロック配管	-	XXXXXXXXXX	個数*	ホ(ロ)(1)-③1機		ホ(ロ)(1)-③ XXXXXXXXXX	取付箇所	系統名(ライン名)	-	2Aカスケード系	設置床(室名称)*	-	2Aカスケード室	<p>事業変更許可申請書(本文)のホ(ロ)(1)-①は、「(ロ)(1)【カスケード設備】」及び「(ロ)(1)【高周波電源設備】」に示す。</p> <p>設工認のホ(ロ)(1)-②は、事業変更許可申請書(本文)のホ(ロ)(1)-②と同義であり整合している。</p> <p>設工認のホ(ロ)(1)-③は、事業変更許可申請書(本文)のホ(ロ)(1)-③を具体的に記載しており整合している。</p> <p>設工認のホ(ロ)(1)-④は、事業変更許可申請書(本文)のホ(ロ)(1)-④を具体的に記載しており整合している。</p> <p>設工認のホ(ロ)(1)-⑤は、事業変更許可申請書(本文)のホ(ロ)(1)-⑤を具体的に記載しており整合している。</p> <p>設工認のホ(ロ)(1)-</p>	
主要な機器	個数	設置場所	主な仕様																																																																																																			
ホ(ロ)(1)-②遠心分離機	ホ(ロ)(1)-③1組 (注1)	2Aカスケード室	主要材料：ホ(ロ)(1)-④ 設計圧力：ホ(ロ)(1)-⑤大気圧以下 設計温度：ホ(ロ)(1)-⑥高温 放射性物質の状態：気体UF ₆																																																																																																			
	1組 (注1)	2Bカスケード室	ホ(ロ)(1)-③1組のうちカスケードから構成されるカスケード設備を1組(150tSWU/y)とする。																																																																																																			
	1組 (注1)	2Cカスケード室																																																																																																				
		変更前	変更後																																																																																																			
名称*	-		ホ(ロ)(1)-②遠心分離機 (RE- XXXXXXXXXX)																																																																																																			
種類*	-		-*																																																																																																			
最高使用圧力*	hPa		ホ(ロ)(1)-⑤ 上限：960 下限：0																																																																																																			
最高使用温度*	℃		ホ(ロ)(1)-⑥ 40																																																																																																			
流体等の種類*	-		気体UF ₆																																																																																																			
臨界管理	核的制限値	濃縮度 %	5 以下																																																																																																			
主要寸法	上フランジ	肉厚 mm	XXXXXXXXXX																																																																																																			
	ケーシング	胴内径 mm	XXXXXXXXXX																																																																																																			
		高さ mm	XXXXXXXXXX																																																																																																			
		肉厚 mm	XXXXXXXXXX																																																																																																			
	下端板	肉厚 mm	XXXXXXXXXX																																																																																																			
		外径 mm	XXXXXXXXXX																																																																																																			
	下フランジ	外周部肉厚 mm	XXXXXXXXXX																																																																																																			
		肉厚 mm	XXXXXXXXXX																																																																																																			
	ブロック配管	外径 mm	17.3																																																																																																			
		厚さ mm	34.0 2.0 3.0																																																																																																			
主要材料	上フランジ	-	XXXXXXXXXX																																																																																																			
	ケーシング	-	ホ(ロ)(1)-④ XXXXXXXXXX																																																																																																			
	下端板	-	XXXXXXXXXX																																																																																																			
	下フランジ	-	XXXXXXXXXX																																																																																																			
	ブロック配管	-	XXXXXXXXXX																																																																																																			
個数*	ホ(ロ)(1)-③1機		ホ(ロ)(1)-③ XXXXXXXXXX																																																																																																			
取付箇所	系統名(ライン名)	-	2Aカスケード系																																																																																																			
	設置床(室名称)*	-	2Aカスケード室																																																																																																			
<p>事業変更許可申請書(本文)に示す遠心分離機のうち、75 tSWU/y分(RE-XXXXXXXXXX)については、別途申請の「新規基準への適合に係る申請(第1回~第5回申請)の第3回申請」にて認可済みであり、整合している。</p> <p>事業変更許可申請書(本文)に示す遠心分離機のうち、300 tSWU/y分(RE-2B, 2C)については、別途申請する「2号カスケード設備の新型遠心機への更新等に係る申請(RE-2B, 2C)」にて整合性を示す。</p>																																																																																																						

事業変更許可申請書（本文）	事業変更許可申請書（添付書類五）	設工認申請書 該当事項	整合性	備考																																																																																																																																																																														
<table border="1" data-bbox="172 625 836 840"> <tr> <td>ホ(ロ)(1)-⑦</td> <td>ホ(ロ)(1)-⑧</td> <td>ホ(ロ)(1)-⑨</td> <td>ホ(ロ)(1)-⑩</td> </tr> <tr> <td>主要配管</td> <td>2Aカスケード室 2A中間室</td> <td>2Bカスケード室 2B中間室</td> <td>2Cカスケード室 2C中間室</td> </tr> <tr> <td colspan="4"> 主要材料：ホ(ロ)(1)-⑩ステンレス鋼 設計圧力：ホ(ロ)(1)-⑩大気圧以下 設計温度：ホ(ロ)(1)-⑩常温 放射性物質の状態：気体UF₆ インターロック機能： ・圧力、流量及び濃縮度測定装置による濃縮度管理のインターロック ・地震発生時のカスケード排気のインターロック ホ(ロ)(1)-⑦注2：2つのカスケードから構成されるカスケード設備1組(150tSWU/y)に対し一式とする。 </td> </tr> </table>	ホ(ロ)(1)-⑦	ホ(ロ)(1)-⑧	ホ(ロ)(1)-⑨	ホ(ロ)(1)-⑩	主要配管	2Aカスケード室 2A中間室	2Bカスケード室 2B中間室	2Cカスケード室 2C中間室	主要材料：ホ(ロ)(1)-⑩ステンレス鋼 設計圧力：ホ(ロ)(1)-⑩大気圧以下 設計温度：ホ(ロ)(1)-⑩常温 放射性物質の状態：気体UF ₆ インターロック機能： ・圧力、流量及び濃縮度測定装置による濃縮度管理のインターロック ・地震発生時のカスケード排気のインターロック ホ(ロ)(1)-⑦注2：2つのカスケードから構成されるカスケード設備1組(150tSWU/y)に対し一式とする。					<p>【濃縮施設 カスケード設備 主要配管】(仕様表)</p> <table border="1" data-bbox="1596 625 2674 1010"> <thead> <tr> <th rowspan="2">名称*</th> <th colspan="6">変更前</th> <th colspan="6">変更後</th> </tr> <tr> <th>最高使用圧力 #2</th> <th>最高使用温度 #2</th> <th>流体等の種類 #3</th> <th>臨界管理 核的制限値 濃縮度</th> <th>外径 #4</th> <th>厚さ #4</th> <th>名称*</th> <th>最高使用圧力 #2</th> <th>最高使用温度 #2</th> <th>流体等の種類 #3</th> <th>臨界管理 核的制限値 濃縮度</th> <th>外径 #4</th> <th>厚さ #4</th> <th>主要材料</th> </tr> <tr> <th></th> <th>MPa</th> <th>℃</th> <th>—</th> <th>%</th> <th>mm</th> <th>mm</th> <th></th> <th>MPa</th> <th>℃</th> <th>—</th> <th>%</th> <th>mm</th> <th>mm</th> <th>—</th> </tr> </thead> <tbody> <tr> <td>2Aカスケード系 (RE-■■■■)</td> <td>—</td> <td>—</td> <td>—</td> <td>—</td> <td>—</td> <td>—</td> <td>ホ(ロ)(1)-⑦カスケード設備1号配管1号配管</td> <td>ホ(ロ)(1)-⑦</td> <td>—</td> <td>気体UF₆</td> <td>5以下</td> <td>34.0</td> <td>3.0</td> <td>ホ(ロ)(1)-⑧</td> </tr> <tr> <td></td> <td></td> <td></td> <td></td> <td></td> <td></td> <td></td> <td>ホ(ロ)(1)-⑦カスケード設備1号配管2号配管</td> <td>ホ(ロ)(1)-⑦</td> <td>—</td> <td>気体UF₆</td> <td>5以下</td> <td>114.3</td> <td>3.0</td> <td>ホ(ロ)(1)-⑧</td> </tr> <tr> <td></td> <td></td> <td></td> <td></td> <td></td> <td></td> <td></td> <td>ホ(ロ)(1)-⑦カスケード設備1号配管3号配管</td> <td>ホ(ロ)(1)-⑦</td> <td>—</td> <td>気体UF₆</td> <td>5以下</td> <td>139.8</td> <td>3.4</td> <td>ホ(ロ)(1)-⑧</td> </tr> <tr> <td></td> <td></td> <td></td> <td></td> <td></td> <td></td> <td></td> <td>ホ(ロ)(1)-⑦カスケード設備1号配管4号配管</td> <td>ホ(ロ)(1)-⑦</td> <td>—</td> <td>気体UF₆</td> <td>5以下</td> <td>165.2</td> <td>3.4</td> <td>ホ(ロ)(1)-⑧</td> </tr> <tr> <td></td> <td></td> <td></td> <td></td> <td></td> <td></td> <td></td> <td>ホ(ロ)(1)-⑦カスケード設備1号配管5号配管</td> <td>ホ(ロ)(1)-⑦</td> <td>—</td> <td>気体UF₆</td> <td>5以下</td> <td>34.0</td> <td>3.0</td> <td>ホ(ロ)(1)-⑧</td> </tr> <tr> <td></td> <td></td> <td></td> <td></td> <td></td> <td></td> <td></td> <td>ホ(ロ)(1)-⑦カスケード設備1号配管6号配管</td> <td>ホ(ロ)(1)-⑦</td> <td>—</td> <td>気体UF₆</td> <td>5以下</td> <td>114.3</td> <td>3.0</td> <td>ホ(ロ)(1)-⑧</td> </tr> <tr> <td></td> <td></td> <td></td> <td></td> <td></td> <td></td> <td></td> <td>ホ(ロ)(1)-⑦カスケード設備1号配管7号配管</td> <td>ホ(ロ)(1)-⑦</td> <td>—</td> <td>気体UF₆</td> <td>5以下</td> <td>139.8</td> <td>3.4</td> <td>ホ(ロ)(1)-⑧</td> </tr> <tr> <td></td> <td></td> <td></td> <td></td> <td></td> <td></td> <td></td> <td>ホ(ロ)(1)-⑦カスケード設備1号配管8号配管</td> <td>ホ(ロ)(1)-⑦</td> <td>—</td> <td>気体UF₆</td> <td>5以下</td> <td>165.2</td> <td>3.4</td> <td>ホ(ロ)(1)-⑧</td> </tr> </tbody> </table> <p>注記 *1：記載の適正化。既設工認には「設備機器名称」と記載。 *2：記載の適正化。既設工認には「材料・構造（温度、圧力）」と記載。 *3：記載の適正化。既設工認には「核燃料物質の状態」と記載。 *4：記載の適正化。既設工認には「主要寸法」と記載。 *5：金属銅遠心機の主要配管から新型遠心機の主要配管への変更であるが、金属銅遠心機の主要配管については別途申請の「新規基準への適合に係る申請（第1回申請～第5回申請）」の第3回申請にて撤去することを申請しており、認可済みであることから「-」とする。 *6：圧力の表記は、絶対圧力とする。なお、ゲージ圧力を示す場合は単位記号の後にG又はGaugeを付し、ゲージ圧力であることを明確にする。以降の圧力の表記も同様とする。</p>	名称*	変更前						変更後						最高使用圧力 #2	最高使用温度 #2	流体等の種類 #3	臨界管理 核的制限値 濃縮度	外径 #4	厚さ #4	名称*	最高使用圧力 #2	最高使用温度 #2	流体等の種類 #3	臨界管理 核的制限値 濃縮度	外径 #4	厚さ #4	主要材料		MPa	℃	—	%	mm	mm		MPa	℃	—	%	mm	mm	—	2Aカスケード系 (RE- ■■■■)	—	—	—	—	—	—	ホ(ロ)(1)-⑦カスケード設備1号配管1号配管	ホ(ロ)(1)-⑦	—	気体UF ₆	5以下	34.0	3.0	ホ(ロ)(1)-⑧								ホ(ロ)(1)-⑦カスケード設備1号配管2号配管	ホ(ロ)(1)-⑦	—	気体UF ₆	5以下	114.3	3.0	ホ(ロ)(1)-⑧								ホ(ロ)(1)-⑦カスケード設備1号配管3号配管	ホ(ロ)(1)-⑦	—	気体UF ₆	5以下	139.8	3.4	ホ(ロ)(1)-⑧								ホ(ロ)(1)-⑦カスケード設備1号配管4号配管	ホ(ロ)(1)-⑦	—	気体UF ₆	5以下	165.2	3.4	ホ(ロ)(1)-⑧								ホ(ロ)(1)-⑦カスケード設備1号配管5号配管	ホ(ロ)(1)-⑦	—	気体UF ₆	5以下	34.0	3.0	ホ(ロ)(1)-⑧								ホ(ロ)(1)-⑦カスケード設備1号配管6号配管	ホ(ロ)(1)-⑦	—	気体UF ₆	5以下	114.3	3.0	ホ(ロ)(1)-⑧								ホ(ロ)(1)-⑦カスケード設備1号配管7号配管	ホ(ロ)(1)-⑦	—	気体UF ₆	5以下	139.8	3.4	ホ(ロ)(1)-⑧								ホ(ロ)(1)-⑦カスケード設備1号配管8号配管	ホ(ロ)(1)-⑦	—	気体UF ₆	5以下	165.2	3.4	ホ(ロ)(1)-⑧	<p>⑥は、事業変更許可申請書（本文）のホ(ロ)(1)-⑥を具体的に記載しており整合している。</p>	
ホ(ロ)(1)-⑦	ホ(ロ)(1)-⑧	ホ(ロ)(1)-⑨	ホ(ロ)(1)-⑩																																																																																																																																																																															
主要配管	2Aカスケード室 2A中間室	2Bカスケード室 2B中間室	2Cカスケード室 2C中間室																																																																																																																																																																															
主要材料：ホ(ロ)(1)-⑩ステンレス鋼 設計圧力：ホ(ロ)(1)-⑩大気圧以下 設計温度：ホ(ロ)(1)-⑩常温 放射性物質の状態：気体UF ₆ インターロック機能： ・圧力、流量及び濃縮度測定装置による濃縮度管理のインターロック ・地震発生時のカスケード排気のインターロック ホ(ロ)(1)-⑦注2：2つのカスケードから構成されるカスケード設備1組(150tSWU/y)に対し一式とする。																																																																																																																																																																																		
名称*	変更前						変更後																																																																																																																																																																											
	最高使用圧力 #2	最高使用温度 #2	流体等の種類 #3	臨界管理 核的制限値 濃縮度	外径 #4	厚さ #4	名称*	最高使用圧力 #2	最高使用温度 #2	流体等の種類 #3	臨界管理 核的制限値 濃縮度	外径 #4	厚さ #4	主要材料																																																																																																																																																																				
	MPa	℃	—	%	mm	mm		MPa	℃	—	%	mm	mm	—																																																																																																																																																																				
2Aカスケード系 (RE- ■■■■)	—	—	—	—	—	—	ホ(ロ)(1)-⑦カスケード設備1号配管1号配管	ホ(ロ)(1)-⑦	—	気体UF ₆	5以下	34.0	3.0	ホ(ロ)(1)-⑧																																																																																																																																																																				
							ホ(ロ)(1)-⑦カスケード設備1号配管2号配管	ホ(ロ)(1)-⑦	—	気体UF ₆	5以下	114.3	3.0	ホ(ロ)(1)-⑧																																																																																																																																																																				
							ホ(ロ)(1)-⑦カスケード設備1号配管3号配管	ホ(ロ)(1)-⑦	—	気体UF ₆	5以下	139.8	3.4	ホ(ロ)(1)-⑧																																																																																																																																																																				
							ホ(ロ)(1)-⑦カスケード設備1号配管4号配管	ホ(ロ)(1)-⑦	—	気体UF ₆	5以下	165.2	3.4	ホ(ロ)(1)-⑧																																																																																																																																																																				
							ホ(ロ)(1)-⑦カスケード設備1号配管5号配管	ホ(ロ)(1)-⑦	—	気体UF ₆	5以下	34.0	3.0	ホ(ロ)(1)-⑧																																																																																																																																																																				
							ホ(ロ)(1)-⑦カスケード設備1号配管6号配管	ホ(ロ)(1)-⑦	—	気体UF ₆	5以下	114.3	3.0	ホ(ロ)(1)-⑧																																																																																																																																																																				
							ホ(ロ)(1)-⑦カスケード設備1号配管7号配管	ホ(ロ)(1)-⑦	—	気体UF ₆	5以下	139.8	3.4	ホ(ロ)(1)-⑧																																																																																																																																																																				
							ホ(ロ)(1)-⑦カスケード設備1号配管8号配管	ホ(ロ)(1)-⑦	—	気体UF ₆	5以下	165.2	3.4	ホ(ロ)(1)-⑧																																																																																																																																																																				
<p>事業変更許可申請書（本文）に示す主要配管の75 tSWU/y分(RE-■■■■)のうち、カスケード室設置分の一部については、「新規基準への適合に係る申請（第1回～第5回申請）の第3回申請」にて認可済みであり、整合している。</p> <p>事業変更許可申請書（本文）に示す主要配管の150 tSWU/y分(RE-2A)のうち、中間室設置分及びカスケード室設置分の一部については、別途申請の「新規基準への適合に係る申請（第1回～第5回申請）の第4回申請」にて整合性を示す。</p> <p>事業変更許可申請書（本文）に示す主要配管のうち、300 tSWU/y分(RE-2B, 2C)については、別途申請する「2号カスケード設備の新型遠心機への更新等に係る申請（RE-2B, 2C）」にて整合性を示す。</p>		<p>設工認のホ(ロ)(1)-⑦は、事業変更許可申請書（本文）のホ(ロ)(1)-⑦を具体的に記載しており整合している。</p> <p>事業変更許可申請書（本文）のホ(ロ)(1)-⑧は、「V-2-1系統図」に記載しており整合している。</p> <p>設工認のホ(ロ)(1)-⑨は、事業変更許可申請書（本文）のホ(ロ)(1)-⑨を具体的に記</p>	<p>設工認のホ(ロ)(1)-⑦は、事業変更許可申請書（本文）のホ(ロ)(1)-⑦を具体的に記載しており整合している。</p> <p>事業変更許可申請書（本文）のホ(ロ)(1)-⑧は、「V-2-1系統図」に記載しており整合している。</p> <p>設工認のホ(ロ)(1)-⑨は、事業変更許可申請書（本文）のホ(ロ)(1)-⑨を具体的に記</p>																																																																																																																																																																															

事業変更許可申請書（本文）	事業変更許可申請書（添付書類五）	設工認申請書 該当事項	整合性	備考																																																													
<p>【高周波電源設備】</p> <table border="1"> <thead> <tr> <th>主要な機器</th> <th>個数</th> <th>設置場所</th> <th>主な仕様</th> </tr> </thead> <tbody> <tr> <td>ホ(ロ) (1)-⑩ 高周波インバータ装置</td> <td>■台 (注1)</td> <td>2号第2高周波電源室</td> <td>主要材料：炭素鋼（筐体） インターロック機能： ・遠心機過回転防止機能 注1：2Aカスケード室に設置するカスケード設備1組のうち、■つのカスケード（ホ(ロ) (1)-⑩）に対して■台を設置する。</td> </tr> <tr> <td>高周波インバータ装置</td> <td>■台 (注2)</td> <td>2号高周波電源室</td> <td>ホ(ロ) (1)-⑩注2：2Aカスケード室に設置するカスケード設備1組のうち、■つのカスケード（■）に対して■台を設置する。</td> </tr> <tr> <td>高周波インバータ装置</td> <td>■台 (注3)</td> <td>2号高周波電源室</td> <td>主要材料：炭素鋼（筐体） インターロック機能： ・遠心機過回転防止機能 注3：2Bカスケード室に設置するカスケード設備1組に対して高周波インバータ装置■台を1組として設置する。</td> </tr> <tr> <td>高周波インバータ装置</td> <td>■台 (注4)</td> <td>2号高周波電源室</td> <td>主要材料：炭素鋼（筐体） インターロック機能： ・遠心機過回転防止機能 注4：2Cカスケード室に設置するカスケード設備1組に対して高周波インバータ装置■台を1組として設置する。</td> </tr> </tbody> </table>	主要な機器	個数	設置場所	主な仕様	ホ(ロ) (1)-⑩ 高周波インバータ装置	■台 (注1)	2号第2高周波電源室	主要材料：炭素鋼（筐体） インターロック機能： ・遠心機過回転防止機能 注1：2Aカスケード室に設置するカスケード設備1組のうち、■つのカスケード（ホ(ロ) (1)-⑩）に対して■台を設置する。	高周波インバータ装置	■台 (注2)	2号高周波電源室	ホ(ロ) (1)-⑩注2：2Aカスケード室に設置するカスケード設備1組のうち、■つのカスケード（■）に対して■台を設置する。	高周波インバータ装置	■台 (注3)	2号高周波電源室	主要材料：炭素鋼（筐体） インターロック機能： ・遠心機過回転防止機能 注3：2Bカスケード室に設置するカスケード設備1組に対して高周波インバータ装置■台を1組として設置する。	高周波インバータ装置	■台 (注4)	2号高周波電源室	主要材料：炭素鋼（筐体） インターロック機能： ・遠心機過回転防止機能 注4：2Cカスケード室に設置するカスケード設備1組に対して高周波インバータ装置■台を1組として設置する。		<p>【濃縮施設 高周波電源設備 高周波インバータ装置】 （仕様表）</p> <table border="1"> <thead> <tr> <th colspan="2"></th> <th>変更前</th> <th>変更後</th> </tr> </thead> <tbody> <tr> <td>名称*</td> <td>-</td> <td></td> <td>ホ(ロ) (1)-⑫ 高周波インバータ装置*</td> </tr> <tr> <td>種類*</td> <td>-</td> <td></td> <td>■型</td> </tr> <tr> <td>周波数</td> <td>Hz</td> <td></td> <td>■</td> </tr> <tr> <td rowspan="3">主要寸法</td> <td>たて</td> <td>mm</td> <td>1000</td> </tr> <tr> <td>横</td> <td>mm</td> <td>2400</td> </tr> <tr> <td>高さ</td> <td>mm</td> <td>2250</td> </tr> <tr> <td>主要材料</td> <td>■</td> <td>-*</td> <td>炭素鋼*</td> </tr> <tr> <td>個数*</td> <td>台</td> <td></td> <td>ホ(ロ) (1)-⑬</td> </tr> <tr> <td rowspan="2">取付箇所</td> <td>系統名（ライン名）</td> <td>-</td> <td>2Aカスケード系</td> </tr> <tr> <td>設置床（室名称）*</td> <td>-</td> <td>2号高周波電源室</td> </tr> </tbody> </table> <p>注記 *1：記載の適正化。既設工認には「設備機器名称」と記載。 *2：記載の適正化。既設工認には「型式」と記載。 *3：記載の適正化。既設工認には「台数」と記載。 *4：記載の適正化。既設工認には「設置場所」と記載。 *5：金属製遠心機駆動用から新型遠心機駆動用の高周波インバータ装置への変更であるが、金属製遠心機駆動用の高周波インバータ装置については別途申請の「新規基準への適合に係る申請（第1回申請～第5回申請）」の第3回申請にて撤去することを申請しており、認可済みであることから「-」とする。 *6：本機器は、遠心機過回転防止機能を有する設計とする。 *7：UF₆を内包する機器ではなく、UF₆を閉じ込めるための耐食性、耐圧強度を必要としないため、JIS規格番号は記載しない。</p>			変更前	変更後	名称*	-		ホ(ロ) (1)-⑫ 高周波インバータ装置*	種類*	-		■型	周波数	Hz		■	主要寸法	たて	mm	1000	横	mm	2400	高さ	mm	2250	主要材料	■	-*	炭素鋼*	個数*	台		ホ(ロ) (1)-⑬	取付箇所	系統名（ライン名）	-	2Aカスケード系	設置床（室名称）*	-	2号高周波電源室	<p>載しており整合している。</p> <p>設工認のホ(ロ) (1)-⑩は、事業変更許可申請書（本文）のホ(ロ) (1)-⑩を具体的に記載しており整合している。</p> <p>設工認のホ(ロ) (1)-⑪は、事業変更許可申請書（本文）のホ(ロ) (1)-⑪を具体的に記載しており整合している。</p> <p>設工認のホ(ロ) (1)-⑫は、事業変更許可申請書（本文）のホ(ロ) (1)-⑫を具体的に記載しており整合している。</p> <p>設工認のホ(ロ) (1)-⑬は、事業変更許可申請書（本文）のホ(ロ) (1)-⑬と同義であり整合している。</p>	
主要な機器	個数	設置場所	主な仕様																																																														
ホ(ロ) (1)-⑩ 高周波インバータ装置	■台 (注1)	2号第2高周波電源室	主要材料：炭素鋼（筐体） インターロック機能： ・遠心機過回転防止機能 注1：2Aカスケード室に設置するカスケード設備1組のうち、■つのカスケード（ホ(ロ) (1)-⑩）に対して■台を設置する。																																																														
高周波インバータ装置	■台 (注2)	2号高周波電源室	ホ(ロ) (1)-⑩注2：2Aカスケード室に設置するカスケード設備1組のうち、■つのカスケード（■）に対して■台を設置する。																																																														
高周波インバータ装置	■台 (注3)	2号高周波電源室	主要材料：炭素鋼（筐体） インターロック機能： ・遠心機過回転防止機能 注3：2Bカスケード室に設置するカスケード設備1組に対して高周波インバータ装置■台を1組として設置する。																																																														
高周波インバータ装置	■台 (注4)	2号高周波電源室	主要材料：炭素鋼（筐体） インターロック機能： ・遠心機過回転防止機能 注4：2Cカスケード室に設置するカスケード設備1組に対して高周波インバータ装置■台を1組として設置する。																																																														
		変更前	変更後																																																														
名称*	-		ホ(ロ) (1)-⑫ 高周波インバータ装置*																																																														
種類*	-		■型																																																														
周波数	Hz		■																																																														
主要寸法	たて	mm	1000																																																														
	横	mm	2400																																																														
	高さ	mm	2250																																																														
主要材料	■	-*	炭素鋼*																																																														
個数*	台		ホ(ロ) (1)-⑬																																																														
取付箇所	系統名（ライン名）	-	2Aカスケード系																																																														
	設置床（室名称）*	-	2号高周波電源室																																																														
<p>事業変更許可申請書（本文）に示す■高周波インバータ装置のうち、■高周波インバータ装置については、別途申請の「新規基準への適合に係る申請（第1回～第5回申請）の第3回申請」にて認可済みであり、整合している。</p> <p>事業変更許可申請書（本文）に示す■高周波インバータ装置及び■高周波インバータ装置については、別途申請する「2号カスケード設備の新型遠心機への更新等に係る申請（RE-2B, 2C）」にて整合性を示す。</p>																																																																	

事業変更許可申請書（本文）	事業変更許可申請書（添付書類五）	設工認申請書 該当事項	整合性	備考																																							
<p>(2) UF₆ 処理設備</p> <p>UF₆ 処理設備は、発生・供給系、製品系、廃品系、捕集排気系、カスケード排気系及び一般ページ系から構成する。</p> <p>① 発生・供給系（原料脱気及び発生工程）</p> <p>本系統は、原料 UF₆ の純度を高めるための原料脱気及び原料 UF₆ をカスケード設備に発生・供給する系統である。</p> <p>本系統は、配管によりカスケード設備及び一般ページ系と接続する。</p> <p>本系統の主要な機器の種類及び個数並びに主な仕様は次表に示すとおりである。</p>		<table border="1" data-bbox="1576 317 2237 835"> <thead> <tr> <th colspan="2"></th> <th>変更前</th> <th>変更後</th> </tr> </thead> <tbody> <tr> <td rowspan="2">名称^{*1}</td> <td>—</td> <td></td> <td>ホ（ロ）(1)-02 高周波インバータ装置^{*6}</td> </tr> <tr> <td>種類^{*2}</td> <td>—</td> <td>型</td> </tr> <tr> <td colspan="2">周波数</td> <td>Hz</td> <td></td> </tr> <tr> <td rowspan="3">主要寸法</td> <td>たて</td> <td>mm</td> <td>1000</td> </tr> <tr> <td>横</td> <td>mm</td> <td>1600</td> </tr> <tr> <td>高さ</td> <td>mm</td> <td>2250</td> </tr> <tr> <td rowspan="2">主要材料</td> <td>筐体</td> <td>—</td> <td>炭素鋼^{*7}</td> </tr> <tr> <td>個数^{*3}</td> <td>台</td> <td>ホ（ロ）(1)-02</td> </tr> <tr> <td rowspan="2">取付箇所</td> <td>系統名（ライン名）</td> <td>—</td> <td>2A カスケード系</td> </tr> <tr> <td>設置床（室名称）^{*4}</td> <td>—</td> <td>2号高周波電源室</td> </tr> </tbody> </table> <p>注記 *1：記載の適正化。既設工認には「設備機器名称」と記載。 *2：記載の適正化。既設工認には「型式」と記載。 *3：記載の適正化。既設工認には「台数」と記載。 *4：記載の適正化。既設工認には「設置場所」と記載。 *5：金属銅遠心機駆動用から新型遠心機駆動用の高周波インバータ装置への変更であるが、金属銅遠心機駆動用の高周波インバータ装置については別途申請の「新規制基準への適合に係る申請（第1回申請～第5回申請）」の第3回申請にて撤去することを申請しており、認可済みであることから「—」とする。 *6：本機器は、遠心機過回転防止機能を有する設計とする。 *7：UF₆ を内包する機器ではなく、UF₆ を閉じ込めるための耐食性、耐圧強度を必要としないため、JIS 規格番号は記載しない。</p> <p style="text-align: center; border: 1px solid black; padding: 5px;">今回の申請の対象範囲外</p>			変更前	変更後	名称 ^{*1}	—		ホ（ロ）(1)-02 高周波インバータ装置 ^{*6}	種類 ^{*2}	—	型	周波数		Hz		主要寸法	たて	mm	1000	横	mm	1600	高さ	mm	2250	主要材料	筐体	—	炭素鋼 ^{*7}	個数 ^{*3}	台	ホ（ロ）(1)-02	取付箇所	系統名（ライン名）	—	2A カスケード系	設置床（室名称） ^{*4}	—	2号高周波電源室	<p>別途申請の「新規制基準への適合に係る申請（第1回申請～第5回申請）」の第4回申請にて整合性を示す。</p>	
		変更前	変更後																																								
名称 ^{*1}	—		ホ（ロ）(1)-02 高周波インバータ装置 ^{*6}																																								
	種類 ^{*2}	—	型																																								
周波数		Hz																																									
主要寸法	たて	mm	1000																																								
	横	mm	1600																																								
	高さ	mm	2250																																								
主要材料	筐体	—	炭素鋼 ^{*7}																																								
	個数 ^{*3}	台	ホ（ロ）(1)-02																																								
取付箇所	系統名（ライン名）	—	2A カスケード系																																								
	設置床（室名称） ^{*4}	—	2号高周波電源室																																								

事業変更許可申請書（本文）				事業変更許可申請書（添付書類五）				設工認申請書 該当事項				整合性				備考																															
<p>【UF₆処理設備（発生・供給系）】</p> <table border="1"> <thead> <tr> <th>主要な機器</th> <th>個数</th> <th>設置場所</th> <th>主な仕様</th> </tr> </thead> <tbody> <tr> <td>発生槽</td> <td>7基</td> <td>2号発回均質室</td> <td> 主要材料：ステンレス鋼（カバー） 装荷物：原料シリンダ 1本/基（ANSI 又は ISO 規格 48Y） 設計圧力：－ 設計温度：100℃ 放射性物質の状態：固体UF₆、気体UF₆。 加熱方式：温水ユニットによる直接加熱 インターロック機能： ・圧力異常高又は温度異常高による加熱停止のインターロック ・地震発生時の加熱停止のインターロック ・温水ユニット温度高高による加熱停止のインターロック その他の構成機器：シリンダ搬送用子台車 </td> </tr> <tr> <td>圧力調整槽</td> <td>1基</td> <td>2号発回均質室</td> <td> 主要材料：ステンレス鋼（胴本体） 設計圧力：大気圧以下 設計温度：常温 放射性物質の状態：気体UF₆。 </td> </tr> <tr> <td>主要配管</td> <td>一式</td> <td>2号発回均質室 2号中間室 付着ウラン回収廃棄物室（注1）</td> <td> 主要材料：ステンレス鋼 設計圧力：大気圧以下 設計温度：電気ヒータによる加熱部は100℃、電気ヒータによる加熱部以外は常温 放射性物質の状態：気体UF₆。 注1：将来の増設を考慮して端部を設置しているものである。 </td> </tr> </tbody> </table> <p>② 製品系（製品捕集・回収工程）</p> <p>本系統は、カスケード設備から移送される製品UF₆を回収する系統である。</p> <p>本系統は、配管によりカスケード設備、捕集排気系及び一般パージ系と接続する。</p> <p>本系統の主要な機器の種類及び個数並びに主な仕様は次表に示すとおりである。</p> <p>【UF₆処理設備（製品系）】</p> <table border="1"> <thead> <tr> <th>主要な機器</th> <th>個数</th> <th>設置場所</th> <th>主な仕様</th> </tr> </thead> <tbody> <tr> <td>製品コールドトラップ</td> <td>4基</td> <td>2号発回均質室</td> <td> 主要材料：ステンレス鋼（胴本体） 設計圧力：大気圧以下 設計温度：－80℃～100℃ 容量：約2700kg-U/基 放射性物質の状態：固体UF₆、気体UF₆。 捕集効率：99.9%以上 加熱方式：電気ヒータ及び冷凍機ユニット インターロック機能： ・圧力異常高又は温度異常高による加熱停止のインターロック ・地震発生時の加熱停止のインターロック ・製品ガス移送ヘッダ配管圧力異常上昇によるガス移送停止のインターロック </td> </tr> <tr> <td>製品回収槽</td> <td>4基</td> <td>2号発回均質室</td> <td> 主要材料：炭素鋼（カバー） 装荷物：中間製品容器1本/基 設計圧力：－ 設計温度：常温 放射性物質の状態：固体UF₆、気体UF₆。 インターロック機能： ・重量異常高による過充填防止のインターロック その他の構成機器：中間製品容器搬送用子台車 </td> </tr> <tr> <td>主要配管</td> <td>一式</td> <td>2号発回均質室 2号中間室 付着ウラン回収廃棄物室（注1）</td> <td> 主要材料：ステンレス鋼 設計圧力：大気圧以下 設計温度：電気ヒータによる加熱部は100℃、電気ヒータによる加熱部以外は常温 放射性物質の状態：気体UF₆。 注1：将来の増設を考慮して端部を設置しているものである。 </td> </tr> </tbody> </table>																主要な機器	個数	設置場所	主な仕様	発生槽	7基	2号発回均質室	主要材料：ステンレス鋼（カバー） 装荷物：原料シリンダ 1本/基（ANSI 又は ISO 規格 48Y） 設計圧力：－ 設計温度：100℃ 放射性物質の状態：固体UF ₆ 、気体UF ₆ 。 加熱方式：温水ユニットによる直接加熱 インターロック機能： ・圧力異常高又は温度異常高による加熱停止のインターロック ・地震発生時の加熱停止のインターロック ・温水ユニット温度高高による加熱停止のインターロック その他の構成機器：シリンダ搬送用子台車	圧力調整槽	1基	2号発回均質室	主要材料：ステンレス鋼（胴本体） 設計圧力：大気圧以下 設計温度：常温 放射性物質の状態：気体UF ₆ 。	主要配管	一式	2号発回均質室 2号中間室 付着ウラン回収廃棄物室（注1）	主要材料：ステンレス鋼 設計圧力：大気圧以下 設計温度：電気ヒータによる加熱部は100℃、電気ヒータによる加熱部以外は常温 放射性物質の状態：気体UF ₆ 。 注1：将来の増設を考慮して端部を設置しているものである。	主要な機器	個数	設置場所	主な仕様	製品コールドトラップ	4基	2号発回均質室	主要材料：ステンレス鋼（胴本体） 設計圧力：大気圧以下 設計温度：－80℃～100℃ 容量：約2700kg-U/基 放射性物質の状態：固体UF ₆ 、気体UF ₆ 。 捕集効率：99.9%以上 加熱方式：電気ヒータ及び冷凍機ユニット インターロック機能： ・圧力異常高又は温度異常高による加熱停止のインターロック ・地震発生時の加熱停止のインターロック ・製品ガス移送ヘッダ配管圧力異常上昇によるガス移送停止のインターロック	製品回収槽	4基	2号発回均質室	主要材料：炭素鋼（カバー） 装荷物：中間製品容器1本/基 設計圧力：－ 設計温度：常温 放射性物質の状態：固体UF ₆ 、気体UF ₆ 。 インターロック機能： ・重量異常高による過充填防止のインターロック その他の構成機器：中間製品容器搬送用子台車	主要配管	一式	2号発回均質室 2号中間室 付着ウラン回収廃棄物室（注1）	主要材料：ステンレス鋼 設計圧力：大気圧以下 設計温度：電気ヒータによる加熱部は100℃、電気ヒータによる加熱部以外は常温 放射性物質の状態：気体UF ₆ 。 注1：将来の増設を考慮して端部を設置しているものである。
主要な機器	個数	設置場所	主な仕様																																												
発生槽	7基	2号発回均質室	主要材料：ステンレス鋼（カバー） 装荷物：原料シリンダ 1本/基（ANSI 又は ISO 規格 48Y） 設計圧力：－ 設計温度：100℃ 放射性物質の状態：固体UF ₆ 、気体UF ₆ 。 加熱方式：温水ユニットによる直接加熱 インターロック機能： ・圧力異常高又は温度異常高による加熱停止のインターロック ・地震発生時の加熱停止のインターロック ・温水ユニット温度高高による加熱停止のインターロック その他の構成機器：シリンダ搬送用子台車																																												
圧力調整槽	1基	2号発回均質室	主要材料：ステンレス鋼（胴本体） 設計圧力：大気圧以下 設計温度：常温 放射性物質の状態：気体UF ₆ 。																																												
主要配管	一式	2号発回均質室 2号中間室 付着ウラン回収廃棄物室（注1）	主要材料：ステンレス鋼 設計圧力：大気圧以下 設計温度：電気ヒータによる加熱部は100℃、電気ヒータによる加熱部以外は常温 放射性物質の状態：気体UF ₆ 。 注1：将来の増設を考慮して端部を設置しているものである。																																												
主要な機器	個数	設置場所	主な仕様																																												
製品コールドトラップ	4基	2号発回均質室	主要材料：ステンレス鋼（胴本体） 設計圧力：大気圧以下 設計温度：－80℃～100℃ 容量：約2700kg-U/基 放射性物質の状態：固体UF ₆ 、気体UF ₆ 。 捕集効率：99.9%以上 加熱方式：電気ヒータ及び冷凍機ユニット インターロック機能： ・圧力異常高又は温度異常高による加熱停止のインターロック ・地震発生時の加熱停止のインターロック ・製品ガス移送ヘッダ配管圧力異常上昇によるガス移送停止のインターロック																																												
製品回収槽	4基	2号発回均質室	主要材料：炭素鋼（カバー） 装荷物：中間製品容器1本/基 設計圧力：－ 設計温度：常温 放射性物質の状態：固体UF ₆ 、気体UF ₆ 。 インターロック機能： ・重量異常高による過充填防止のインターロック その他の構成機器：中間製品容器搬送用子台車																																												
主要配管	一式	2号発回均質室 2号中間室 付着ウラン回収廃棄物室（注1）	主要材料：ステンレス鋼 設計圧力：大気圧以下 設計温度：電気ヒータによる加熱部は100℃、電気ヒータによる加熱部以外は常温 放射性物質の状態：気体UF ₆ 。 注1：将来の増設を考慮して端部を設置しているものである。																																												

事業変更許可申請書（本文）	事業変更許可申請書（添付書類五）	設工認申請書 該当事項	整合性	備考																
<p>③ 廃品系（廃品捕集・回収工程）</p> <p>本系統は、カスケード設備から移送される廃品UF₆を回収する系統である。</p> <p>本系統は、配管によりカスケード設備、捕集排気系及び一般バージ系と接続する。</p> <p>本系統の主要な機器の種類及び個数並びに主な仕様は次表に示すとおりである。</p> <p>【UF₆処理設備（廃品系）】</p> <table border="1" data-bbox="172 716 836 1373"> <thead> <tr> <th>主要な機器</th> <th>個数</th> <th>設置場所</th> <th>主な仕様</th> </tr> </thead> <tbody> <tr> <td>廃品コールドトラップ</td> <td>12基 (注1)</td> <td>2号中間室</td> <td> 主要材料：ステンレス鋼（銅本体） 設計圧力：大気圧以下 設計温度：-80℃～100℃ 容量：約4100kg-U/基 放射性物質の状態：固体UF₆、気体UF₆ 捕集効率：99.9%以上 加熱方式：電気ヒータ及び冷凍機ユニット インターロック機能： ・圧力異常高又は温度異常高による加熱停止のインターロック ・地震発生時の加熱停止のインターロック ・廃品ガス移送ヘッダ配管圧力異常上昇によるガス移送停止のインターロック 注1：カスケード設備1組に対し4基設置する。 </td> </tr> <tr> <td>廃品回収槽</td> <td>14基</td> <td>2号発回均質室</td> <td> 主要材料：ステンレス鋼（カバー） 装荷物：廃品シリンダ1本/基（ANSI又はISO規格48Y） 設計圧力：- 設計温度：常温 放射性物質の状態：固体UF₆、気体UF₆ インターロック機能： ・重量異常高による過充填防止のインターロック ・廃品回収槽回収停止による待機槽回収開始インターロック その他の構成機器：シリンダ搬送用子台車 </td> </tr> <tr> <td>主要配管</td> <td>一式</td> <td>2号発回均質室 2号中間室 付着ウラン回収廃棄物室（注2）</td> <td> 主要材料：ステンレス鋼 設計圧力：大気圧以下 設計温度：電気ヒータによる加熱部は100℃、電気ヒータによる加熱部以外は常温 放射性物質の状態：気体UF₆ 注2：将来の増設を考慮して端部を設置しているものである。 </td> </tr> </tbody> </table> <p>④ 捕集排気系（排気処理工程）</p> <p>本系統は、製品系の製品コールドトラップ及び廃品系の廃品コールドトラップで未捕集のUF₆を捕集する系統である。</p> <p>本系統は、配管により製品系、廃品系及び排気設備と接続する。</p> <p>本系統の主要な機器の種類及び個数並びに主な仕様は次表に示すとおりである。</p>	主要な機器	個数	設置場所	主な仕様	廃品コールドトラップ	12基 (注1)	2号中間室	主要材料：ステンレス鋼（銅本体） 設計圧力：大気圧以下 設計温度：-80℃～100℃ 容量：約4100kg-U/基 放射性物質の状態：固体UF ₆ 、気体UF ₆ 捕集効率：99.9%以上 加熱方式：電気ヒータ及び冷凍機ユニット インターロック機能： ・圧力異常高又は温度異常高による加熱停止のインターロック ・地震発生時の加熱停止のインターロック ・廃品ガス移送ヘッダ配管圧力異常上昇によるガス移送停止のインターロック 注1：カスケード設備1組に対し4基設置する。	廃品回収槽	14基	2号発回均質室	主要材料：ステンレス鋼（カバー） 装荷物：廃品シリンダ1本/基（ANSI又はISO規格48Y） 設計圧力：- 設計温度：常温 放射性物質の状態：固体UF ₆ 、気体UF ₆ インターロック機能： ・重量異常高による過充填防止のインターロック ・廃品回収槽回収停止による待機槽回収開始インターロック その他の構成機器：シリンダ搬送用子台車	主要配管	一式	2号発回均質室 2号中間室 付着ウラン回収廃棄物室（注2）	主要材料：ステンレス鋼 設計圧力：大気圧以下 設計温度：電気ヒータによる加熱部は100℃、電気ヒータによる加熱部以外は常温 放射性物質の状態：気体UF ₆ 注2：将来の増設を考慮して端部を設置しているものである。				
主要な機器	個数	設置場所	主な仕様																	
廃品コールドトラップ	12基 (注1)	2号中間室	主要材料：ステンレス鋼（銅本体） 設計圧力：大気圧以下 設計温度：-80℃～100℃ 容量：約4100kg-U/基 放射性物質の状態：固体UF ₆ 、気体UF ₆ 捕集効率：99.9%以上 加熱方式：電気ヒータ及び冷凍機ユニット インターロック機能： ・圧力異常高又は温度異常高による加熱停止のインターロック ・地震発生時の加熱停止のインターロック ・廃品ガス移送ヘッダ配管圧力異常上昇によるガス移送停止のインターロック 注1：カスケード設備1組に対し4基設置する。																	
廃品回収槽	14基	2号発回均質室	主要材料：ステンレス鋼（カバー） 装荷物：廃品シリンダ1本/基（ANSI又はISO規格48Y） 設計圧力：- 設計温度：常温 放射性物質の状態：固体UF ₆ 、気体UF ₆ インターロック機能： ・重量異常高による過充填防止のインターロック ・廃品回収槽回収停止による待機槽回収開始インターロック その他の構成機器：シリンダ搬送用子台車																	
主要配管	一式	2号発回均質室 2号中間室 付着ウラン回収廃棄物室（注2）	主要材料：ステンレス鋼 設計圧力：大気圧以下 設計温度：電気ヒータによる加熱部は100℃、電気ヒータによる加熱部以外は常温 放射性物質の状態：気体UF ₆ 注2：将来の増設を考慮して端部を設置しているものである。																	

事業変更許可申請書（本文）

事業変更許可申請書（添付書類五）

設工認申請書 該当事項

整合性

備考

【UF₆処理設備（捕集排気系）】

主要な機器	個数	設置場所	主な仕様
捕集排気系 ケミカルトラップ (NaF)	2基	2号発回均質室	主要材料：ステンレス鋼（胴本体） 設計圧力：大気圧以下 設計温度：常温 放射性物質の状態：固体UF ₆ 、気体UF ₆ 容量：約70kg-U/基 捕集効率：99.99%以上 その他の構成機器：ウラン検出器
捕集排気系 ケミカルトラップ (Al ₂ O ₃)	2基	2号発回均質室	主要材料：ステンレス鋼（胴本体） 設計圧力：大気圧以下 設計温度：常温 HF除去効率：99.99%以上
捕集排気系 ロータリポンプ	2基	2号発回均質室	主要材料：鋳鉄（ポンプ本体） 設計圧力：大気圧以下 設計温度：常温 インターロック機能： ・ロータリポンプ停止に伴う入口弁閉のインターロック
主要配管	一式	2号発回均質室 2号中間室 付着ウラン回収 廃棄物室（注1）	主要材料：ステンレス鋼 設計圧力：大気圧以下 設計温度：常温 放射性物質の状態：気体UF ₆ 注1：将来の増設を考慮して端部を設置しているものである。

⑤ カスケード排気系（排気処理工程）

本系統は、カスケード設備の起動・停止及び外部電源喪失等の異常時にカスケード設備のUF₆を排気する系統である。

なお、本系統は、CS系とCB系がある。CS系はカスケード設備1組毎に排気する系統であり、CB系はカスケード設備3組の共有設備でカスケード設備各組毎のCS系のバックアップ系統である。

本系統は、配管によりカスケード設備及び排気設備と接続する。

本系統の主要な機器の種類及び個数並びに主な仕様は次表に示すとおりである。

事業変更許可申請書 (本文)				事業変更許可申請書 (添付書類五)	設工認申請書 該当事項	整合性	備考																																
<p>【UF₆処理設備 (カスケード排気系)】</p> <table border="1"> <thead> <tr> <th>主要な機器</th> <th>個数</th> <th>設置場所</th> <th>主な仕様</th> </tr> </thead> <tbody> <tr> <td rowspan="2">カスケード排気系 プースタポンプ</td> <td>3基 (注1)</td> <td>2号中間室</td> <td rowspan="2"> 主要材料：アルミニウム合金又は鋳鉄（ポンプ本体） 設計圧力：大気圧以下 設計温度：常温 放射性物質の状態：気体UF₆ 注1：カスケード設備1組に対し1基設置する（CS系）。 注2：カスケード設備3組に対し1基設置する（CB系）。 </td> </tr> <tr> <td>1基 (注2)</td> <td>2号発回均質室</td> </tr> <tr> <td rowspan="2">カスケード排気系 ケミカルトラップ (NaF)</td> <td>6基 (注3)</td> <td>2号中間室</td> <td rowspan="2"> 主要材料：ステンレス鋼（胴本体） 設計圧力：大気圧以下 設計温度：常温 放射性物質の状態：固体UF₆、気体UF₆ 容量：約70kg-U/基 捕集効率：99.99%以上 その他の構成機器：ウラン検出器 注3：カスケード設備1組に対し2基設置する（CS系）。 注4：カスケード設備3組に対し2基設置する（CB系）。 </td> </tr> <tr> <td>2基 (注4)</td> <td>2号発回均質室</td> </tr> <tr> <td rowspan="2">カスケード排気系 ケミカルトラップ (Al₂O₃)</td> <td>6基 (注5)</td> <td>2号中間室</td> <td rowspan="2"> 主要材料：ステンレス鋼（胴本体） 設計圧力：大気圧以下 設計温度：常温 HF除去効率：99.99%以上 注5：カスケード設備1組に対し2基設置する（CS系）。 注6：カスケード設備3組に対し2基設置する（CB系）。 </td> </tr> <tr> <td>2基 (注6)</td> <td>2号発回均質室</td> </tr> <tr> <td rowspan="2">カスケード排気系 ロータリポンプ</td> <td>3基 (注7)</td> <td>2号中間室</td> <td rowspan="2"> 主要材料：鋳鉄（ポンプ本体） 設計圧力：大気圧以下 設計温度：常温 インターロック機能： ・ロータリポンプ停止に伴う入口弁閉のインターロック 注7：カスケード設備1組に対し1基設置する（CS系）。 注8：カスケード設備3組に対し1基設置する（CB系）。 </td> </tr> <tr> <td>1基 (注8)</td> <td>2号発回均質室</td> </tr> <tr> <td>主要配管</td> <td>一式</td> <td>2号中間室 2号発回均質室 付着ウラン回収 廃棄物室（注9）</td> <td> 主要材料：ステンレス鋼 設計圧力：大気圧以下 設計温度：常温 放射性物質の状態：気体UF₆ 注9：将来の増設を考慮して端部を設置しているものである。 </td> </tr> </tbody> </table>				主要な機器	個数	設置場所	主な仕様	カスケード排気系 プースタポンプ	3基 (注1)	2号中間室	主要材料：アルミニウム合金又は鋳鉄（ポンプ本体） 設計圧力：大気圧以下 設計温度：常温 放射性物質の状態：気体UF ₆ 注1：カスケード設備1組に対し1基設置する（CS系）。 注2：カスケード設備3組に対し1基設置する（CB系）。	1基 (注2)	2号発回均質室	カスケード排気系 ケミカルトラップ (NaF)	6基 (注3)	2号中間室	主要材料：ステンレス鋼（胴本体） 設計圧力：大気圧以下 設計温度：常温 放射性物質の状態：固体UF ₆ 、気体UF ₆ 容量：約70kg-U/基 捕集効率：99.99%以上 その他の構成機器：ウラン検出器 注3：カスケード設備1組に対し2基設置する（CS系）。 注4：カスケード設備3組に対し2基設置する（CB系）。	2基 (注4)	2号発回均質室	カスケード排気系 ケミカルトラップ (Al ₂ O ₃)	6基 (注5)	2号中間室	主要材料：ステンレス鋼（胴本体） 設計圧力：大気圧以下 設計温度：常温 HF除去効率：99.99%以上 注5：カスケード設備1組に対し2基設置する（CS系）。 注6：カスケード設備3組に対し2基設置する（CB系）。	2基 (注6)	2号発回均質室	カスケード排気系 ロータリポンプ	3基 (注7)	2号中間室	主要材料：鋳鉄（ポンプ本体） 設計圧力：大気圧以下 設計温度：常温 インターロック機能： ・ロータリポンプ停止に伴う入口弁閉のインターロック 注7：カスケード設備1組に対し1基設置する（CS系）。 注8：カスケード設備3組に対し1基設置する（CB系）。	1基 (注8)	2号発回均質室	主要配管	一式	2号中間室 2号発回均質室 付着ウラン回収 廃棄物室（注9）	主要材料：ステンレス鋼 設計圧力：大気圧以下 設計温度：常温 放射性物質の状態：気体UF ₆ 注9：将来の増設を考慮して端部を設置しているものである。				
主要な機器	個数	設置場所	主な仕様																																				
カスケード排気系 プースタポンプ	3基 (注1)	2号中間室	主要材料：アルミニウム合金又は鋳鉄（ポンプ本体） 設計圧力：大気圧以下 設計温度：常温 放射性物質の状態：気体UF ₆ 注1：カスケード設備1組に対し1基設置する（CS系）。 注2：カスケード設備3組に対し1基設置する（CB系）。																																				
	1基 (注2)	2号発回均質室																																					
カスケード排気系 ケミカルトラップ (NaF)	6基 (注3)	2号中間室	主要材料：ステンレス鋼（胴本体） 設計圧力：大気圧以下 設計温度：常温 放射性物質の状態：固体UF ₆ 、気体UF ₆ 容量：約70kg-U/基 捕集効率：99.99%以上 その他の構成機器：ウラン検出器 注3：カスケード設備1組に対し2基設置する（CS系）。 注4：カスケード設備3組に対し2基設置する（CB系）。																																				
	2基 (注4)	2号発回均質室																																					
カスケード排気系 ケミカルトラップ (Al ₂ O ₃)	6基 (注5)	2号中間室	主要材料：ステンレス鋼（胴本体） 設計圧力：大気圧以下 設計温度：常温 HF除去効率：99.99%以上 注5：カスケード設備1組に対し2基設置する（CS系）。 注6：カスケード設備3組に対し2基設置する（CB系）。																																				
	2基 (注6)	2号発回均質室																																					
カスケード排気系 ロータリポンプ	3基 (注7)	2号中間室	主要材料：鋳鉄（ポンプ本体） 設計圧力：大気圧以下 設計温度：常温 インターロック機能： ・ロータリポンプ停止に伴う入口弁閉のインターロック 注7：カスケード設備1組に対し1基設置する（CS系）。 注8：カスケード設備3組に対し1基設置する（CB系）。																																				
	1基 (注8)	2号発回均質室																																					
主要配管	一式	2号中間室 2号発回均質室 付着ウラン回収 廃棄物室（注9）	主要材料：ステンレス鋼 設計圧力：大気圧以下 設計温度：常温 放射性物質の状態：気体UF ₆ 注9：将来の増設を考慮して端部を設置しているものである。																																				
<p>⑥ 一般ページ系（排気処理工程）</p> <p>本システムは、原料シリンダの脱気及び原料回収操作、UF₆処理設備の各槽のシリンダ交換時のページ操作等に伴うUF₆をコールドトラップに捕集し、さらに捕集したUF₆を原料シリンダ又は中間製品容器に回収するための系統である。</p> <p>本システムは、発生槽から回収した原料UF₆を扱う原料回収系統と、発生槽以外の各槽から回収したUF₆を扱うページ系統があり、原料回収系統は原料シリンダ槽、ページ系統は均質槽と接続する。</p> <p>本システムは、配管により発生・供給系、製品系、廃品系及び均質・ブレンディング設備並びに排気設備と接続する。また、ページ用の窒素配管と接続する。</p> <p>本システムの主要な機器の種類及び個数並びに主な仕様は次表に示すとおりである。</p>																																							

事業変更許可申請書（本文）				事業変更許可申請書（添付書類五）	設工認申請書 該当事項	整合性	備考																												
<p>【UF₆処理設備（一般パージ系）】</p> <table border="1"> <thead> <tr> <th>主要な機器</th> <th>個数</th> <th>設置場所</th> <th>主な仕様</th> </tr> </thead> <tbody> <tr> <td>一般パージ系 コールドトラップ</td> <td>3基</td> <td>2号発回均質室</td> <td> 主要材料：ステンレス鋼（胴本体） 設計圧力：大気圧以下 設計温度：-80℃～100℃ 容量：約680kg-U/基 放射性物質の状態：固体UF₆、気体UF₆ 捕集効率：99.9%以上 加熱方式：電気ヒータ及び冷凍機ユニット インターロック機能： ・圧力異常高又は温度異常高による加熱停止のインターロック ・地震発生時の加熱停止のインターロック ・回収側槽類圧力異常上昇によるガス移送停止のインターロック </td> </tr> <tr> <td>一般パージ系 ブースタポンプ</td> <td>4基</td> <td>2号発回均質室</td> <td> 主要材料：アルミニウム合金（ポンプ本体） 設計圧力：大気圧以下 設計温度：常温 放射性物質の状態：気体UF₆ </td> </tr> <tr> <td>一般パージ系 ケミカルトラップ (NaF)</td> <td>4基</td> <td>2号発回均質室</td> <td> 主要材料：ステンレス鋼（胴本体） 設計圧力：大気圧以下 設計温度：常温 容量：約70kg-U/基 放射性物質の状態：固体UF₆、気体UF₆ 捕集効率：99.9%以上 その他の構成機器：ウラン検出器 </td> </tr> <tr> <td>一般パージ系 ケミカルトラップ (Al₂O₃)</td> <td>4基</td> <td>2号発回均質室</td> <td> 主要材料：ステンレス鋼（胴本体） 設計圧力：大気圧以下 設計温度：常温 HF除去効率：99.99%以上 </td> </tr> <tr> <td>一般パージ系 ロータリポンプ</td> <td>4基</td> <td>2号発回均質室</td> <td> 主要材料：アルミニウム合金（ポンプ本体） 設計圧力：大気圧以下 設計温度：常温 インターロック機能： ・ロータリポンプ停止に伴う入口弁閉のインターロック </td> </tr> <tr> <td>主要配管</td> <td>一式</td> <td>2号発回均質室</td> <td> 主要材料：ステンレス鋼 設計圧力：大気圧以下 設計温度：電気ヒータによる加熱部は100℃、 電気ヒータによる加熱部以外は常温 放射性物質の状態：気体UF₆ </td> </tr> </tbody> </table>				主要な機器	個数	設置場所	主な仕様	一般パージ系 コールドトラップ	3基	2号発回均質室	主要材料：ステンレス鋼（胴本体） 設計圧力：大気圧以下 設計温度：-80℃～100℃ 容量：約680kg-U/基 放射性物質の状態：固体UF ₆ 、気体UF ₆ 捕集効率：99.9%以上 加熱方式：電気ヒータ及び冷凍機ユニット インターロック機能： ・圧力異常高又は温度異常高による加熱停止のインターロック ・地震発生時の加熱停止のインターロック ・回収側槽類圧力異常上昇によるガス移送停止のインターロック	一般パージ系 ブースタポンプ	4基	2号発回均質室	主要材料：アルミニウム合金（ポンプ本体） 設計圧力：大気圧以下 設計温度：常温 放射性物質の状態：気体UF ₆	一般パージ系 ケミカルトラップ (NaF)	4基	2号発回均質室	主要材料：ステンレス鋼（胴本体） 設計圧力：大気圧以下 設計温度：常温 容量：約70kg-U/基 放射性物質の状態：固体UF ₆ 、気体UF ₆ 捕集効率：99.9%以上 その他の構成機器：ウラン検出器	一般パージ系 ケミカルトラップ (Al ₂ O ₃)	4基	2号発回均質室	主要材料：ステンレス鋼（胴本体） 設計圧力：大気圧以下 設計温度：常温 HF除去効率：99.99%以上	一般パージ系 ロータリポンプ	4基	2号発回均質室	主要材料：アルミニウム合金（ポンプ本体） 設計圧力：大気圧以下 設計温度：常温 インターロック機能： ・ロータリポンプ停止に伴う入口弁閉のインターロック	主要配管	一式	2号発回均質室	主要材料：ステンレス鋼 設計圧力：大気圧以下 設計温度：電気ヒータによる加熱部は100℃、 電気ヒータによる加熱部以外は常温 放射性物質の状態：気体UF ₆				
主要な機器	個数	設置場所	主な仕様																																
一般パージ系 コールドトラップ	3基	2号発回均質室	主要材料：ステンレス鋼（胴本体） 設計圧力：大気圧以下 設計温度：-80℃～100℃ 容量：約680kg-U/基 放射性物質の状態：固体UF ₆ 、気体UF ₆ 捕集効率：99.9%以上 加熱方式：電気ヒータ及び冷凍機ユニット インターロック機能： ・圧力異常高又は温度異常高による加熱停止のインターロック ・地震発生時の加熱停止のインターロック ・回収側槽類圧力異常上昇によるガス移送停止のインターロック																																
一般パージ系 ブースタポンプ	4基	2号発回均質室	主要材料：アルミニウム合金（ポンプ本体） 設計圧力：大気圧以下 設計温度：常温 放射性物質の状態：気体UF ₆																																
一般パージ系 ケミカルトラップ (NaF)	4基	2号発回均質室	主要材料：ステンレス鋼（胴本体） 設計圧力：大気圧以下 設計温度：常温 容量：約70kg-U/基 放射性物質の状態：固体UF ₆ 、気体UF ₆ 捕集効率：99.9%以上 その他の構成機器：ウラン検出器																																
一般パージ系 ケミカルトラップ (Al ₂ O ₃)	4基	2号発回均質室	主要材料：ステンレス鋼（胴本体） 設計圧力：大気圧以下 設計温度：常温 HF除去効率：99.99%以上																																
一般パージ系 ロータリポンプ	4基	2号発回均質室	主要材料：アルミニウム合金（ポンプ本体） 設計圧力：大気圧以下 設計温度：常温 インターロック機能： ・ロータリポンプ停止に伴う入口弁閉のインターロック																																
主要配管	一式	2号発回均質室	主要材料：ステンレス鋼 設計圧力：大気圧以下 設計温度：電気ヒータによる加熱部は100℃、 電気ヒータによる加熱部以外は常温 放射性物質の状態：気体UF ₆																																
<p>(3) 均質・ブレンディング設備</p> <p>均質・ブレンディング設備は、均質・ブレンディング系、均質パージ系から構成する。</p> <p>① 均質・ブレンディング系（均質・ブレンディング工程）</p> <p>本系統は、UF₆処理設備で回収した製品UF₆の均質、濃縮度調整（ブレンディング操作）及び充填（出荷用の製品シリンダ（30B）又は廃品シリンダ（30B）への詰替え）を行う系統である。なお、分析用サンプルの採取及び小分けも行う。</p> <p>また、廃品UF₆を出荷する場合に、廃品シリンダ（48Y）から中間製品容器への詰替えを行い、前述と同様の操作を行う。</p> <p>本系統は、配管により均質パージ系及びUF₆処理設備の一般パージ系と接続する。また、パージ用の窒素配管と接続する。</p> <p>また、均質槽周りでUF₆の圧力が大気圧以上となる配管は、配管カバーで覆い、配管カバー内は</p>					<p>今回の申請の対象範囲外</p>	<p>別途申請の「新規制基準への適合に係る申請（第1回申請～第5回申請）」の第5回申請にて整合性を示す。</p>																													

事業変更許可申請書（本文）

事業変更許可申請書（添付書類五）

設工認申請書 該当事項

整合性

備考

局所排気ダクト及び工程用モニタに接続するとともに、均質槽は周囲を防護カバーで覆う。

UF₆の圧力が大気圧以上となるサンプル小分け装置はフード内に収納し、排気設備の局所排気ダクト及び工程用モニタに接続する。

本システムの主要な機器の種類及び個数並びに主な仕様は次表に示すとおりである。

【均質・ブレンディング設備（均質・ブレンディング系）】

主要な機器	個数	設置場所	主な仕様
均質槽	6基	2号発回均質室	主要材料：炭素鋼（鋼本体） 装荷物：中間製品容器1本/基 設計圧力：0.3MPa [gauge]以下 設計温度：100℃ 放射性物質の状態：固体UF ₆ 、気体UF ₆ 、液体UF ₆ 加熱方式：熱水による間接加熱 インターロック機能： ・工程用モニタ HF 濃度高によるUF ₆ 漏えい拡大防止のインターロック（緊急遮断弁閉、加熱停止） ・減圧槽故障による均質槽加熱停止インターロック ・2号局所排風機 2台停止による加熱停止のインターロック ・均質槽槽内圧力異常高による運転停止のインターロック ・圧力異常高又は温度異常高による加熱停止のインターロック ・UF ₆ シリンダ類交換時の誤操作防止のインターロック ・地震発生時のUF ₆ 漏えい防止インターロック（緊急遮断弁閉、加熱停止） ・重量異常高による過充填防止のインターロック ・回収槽槽内圧力異常上昇によるガス移送停止のインターロック その他の構成機器：中間製品容器搬送用子台車 防護カバー（均質槽周囲に設置）
製品シリンダ槽	6基	2号発回均質室	主要材料：炭素鋼（鋼本体） 装荷物：製品シリンダ（ANSI又はISO規格30B）又は廃品シリンダ（ANSI又はISO規格30B）1本/基 設計圧力：－ 設計温度：（加熱機能有）：100℃ （加熱機能無）：常温 （6基中1基は加熱機能を有する） 放射性物質の状態：固体UF ₆ 、気体UF ₆ 加熱方式：熱水による間接加熱 インターロック機能： ・圧力異常高又は温度異常高による加熱停止のインターロック ・地震発生時の加熱停止のインターロック ・重量異常高による過充填防止のインターロック ・回収槽槽内圧力異常上昇によるガス移送停止のインターロック その他の構成機器：シリンダ搬送用子台車

事業変更許可申請書（本文）				事業変更許可申請書（添付書類五）	設工認申請書 該当事項	整合性	備考
(つづき)							
主要な機器	個数	設置場所	主な仕様				
原料シリンダ槽	1基	2号発回均質室	主要材料：炭素鋼（胴本体） 装荷物：原料シリンダ（ANSI 又は ISO 規格 48Y）又は廃品シリンダ（ANSI 又は ISO 規格 48Y）1本/基 設計圧力：－ 設計温度：100℃ 放射性物質の状態：固体UF ₆ 、気体UF ₆ 加熱方式：熱水による間接加熱 インターロック機能： ・圧力異常高又は温度異常高による加熱停止のインターロック ・地震発生時の加熱停止のインターロック ・重量異常高による過充填防止のインターロック ・回収槽側圧力異常上昇によるガス移送停止のインターロック その他の構成機器：シリンダ搬送用子台車				
サンプル小分け装置	1基	2号発回均質室	主要材料：ニッケル銅合金（分岐管） 設計圧力：0.19MPa[gage]以下 設計温度：100℃ サンプルシリンダの充填量：約0.7kg-U/回 放射性物質の状態：固体UF ₆ 、気体UF ₆ 、液体UF ₆ 加熱方式：電気ヒータによる間接加熱 フード開口部面速：0.5m/s以上 インターロック機能： ・工程用モニタ HF 濃度高による UF ₆ 漏えい拡大防止のインターロック（加熱停止） ・2号局所排風機 2台停止による加熱停止のインターロック ・サンプルシリンダ圧力異常高又は小分け装置温度異常高による加熱停止のインターロック ・地震発生時の加熱停止のインターロック その他の構成機器：フード（サンプル小分け装置を収納）				
工程用モニタ	2基	2号発回均質室	主要材料：テフロン（サンプリング部） インターロック機能： ・工程用モニタ HF 濃度高による UF ₆ 漏えい拡大防止のインターロック				
2号局所排気装置	1基	排気室	主要材料：炭素鋼（筐体） 型式：バンク型（プレフィルタ1段、HF吸着器、高性能エアフィルタ1段） 捕集効率：99.9%以上 HF除去効率：99.99%以上 インターロック機能： ・工程用モニタ HF 濃度高による UF ₆ 漏えい拡大防止のインターロック（ダンパ閉による UF ₆ 閉じ込め） ・地震発生時の UF ₆ 漏えい防止インターロック（ダンパ閉による UF ₆ 閉じ込め）				
中間製品容器	45本	1号均質室及び2号発回均質室	主要材料：炭素鋼（胴本体） 設計圧力：1.4MPa[gage]以下 設計温度：-15℃～121℃ 充填量：約3050kg-U/本 放射性物質の状態：固体UF ₆ 、気体UF ₆ 、液体UF ₆				

事業変更許可申請書（本文）	事業変更許可申請書（添付書類五）	設工認申請書 該当事項	整合性	備考																								
<p>(つづき)</p> <table border="1" style="width: 100%; border-collapse: collapse; margin-bottom: 20px;"> <thead> <tr> <th style="width: 15%;">主要な機器</th> <th style="width: 10%;">個数</th> <th style="width: 15%;">設置場所</th> <th style="width: 60%;">主な仕様</th> </tr> </thead> <tbody> <tr> <td>主要配管</td> <td>一式</td> <td>2号発回均質室</td> <td> (均質槽出入口配管カバー内の配管) 主要材料：ステンレス鋼 設計圧力：0.3MPa[gage]以下 設計温度：120℃ 放射性物質の状態：気体UF₆ </td> </tr> <tr> <td></td> <td></td> <td></td> <td> (均質槽出入口配管カバー内の配管以外の配管) 主要材料：ステンレス鋼 設計圧力：大気圧以下 設計温度：電気ヒータによる加熱部は100℃、 電気ヒータによる加熱部以外は常温 放射性物質の状態：気体UF₆ </td> </tr> </tbody> </table> <p>② 均質パージ系（排気処理工程）</p> <p>本系統は、均質・ブレンディング系の各槽のシリンダ交換時のパージ操作等に伴うUF₆を回収するための系統である。</p> <p>本系統は、配管により均質・ブレンディング系及び排気設備と接続する。また、パージ用の窒素配管と接続する。</p> <p>本系統の主要な機器の種類及び個数並びに主な仕様は次表に示すとおりである。</p> <p>【均質・ブレンディング設備（均質パージ系）】</p> <table border="1" style="width: 100%; border-collapse: collapse;"> <thead> <tr> <th style="width: 15%;">主要な機器</th> <th style="width: 10%;">個数</th> <th style="width: 15%;">設置場所</th> <th style="width: 60%;">主な仕様</th> </tr> </thead> <tbody> <tr> <td>均質パージ系 コールドトラップ</td> <td>2基</td> <td>2号発回均質室</td> <td> 主要材料：ステンレス鋼（胴本体） 設計圧力：大気圧以下 設計温度：-80℃～100℃ 容量：約140kg-U/基 放射性物質の状態：固体UF₆、気体UF₆ 捕集効率：99.9%以上 加熱方式：電気ヒータ及び冷凍機ユニット インターロック機能： ・圧力異常高又は温度異常高による加熱停止のインターロック ・地震発生時の加熱停止のインターロック ・回収側槽類圧力異常上昇によるガス移送停止のインターロック </td> </tr> <tr> <td>減圧槽</td> <td>1基</td> <td>2号発回均質室</td> <td> 主要材料：炭素鋼（胴本体） 設計圧力：大気圧以下 設計温度：常温 容量：約6m³ 放射性物質の状態：固体UF₆、気体UF₆ インターロック機能： ・減圧槽故障による均質槽加熱停止インターロック </td> </tr> </tbody> </table>	主要な機器	個数	設置場所	主な仕様	主要配管	一式	2号発回均質室	(均質槽出入口配管カバー内の配管) 主要材料：ステンレス鋼 設計圧力：0.3MPa[gage]以下 設計温度：120℃ 放射性物質の状態：気体UF ₆				(均質槽出入口配管カバー内の配管以外の配管) 主要材料：ステンレス鋼 設計圧力：大気圧以下 設計温度：電気ヒータによる加熱部は100℃、 電気ヒータによる加熱部以外は常温 放射性物質の状態：気体UF ₆	主要な機器	個数	設置場所	主な仕様	均質パージ系 コールドトラップ	2基	2号発回均質室	主要材料：ステンレス鋼（胴本体） 設計圧力：大気圧以下 設計温度：-80℃～100℃ 容量：約140kg-U/基 放射性物質の状態：固体UF ₆ 、気体UF ₆ 捕集効率：99.9%以上 加熱方式：電気ヒータ及び冷凍機ユニット インターロック機能： ・圧力異常高又は温度異常高による加熱停止のインターロック ・地震発生時の加熱停止のインターロック ・回収側槽類圧力異常上昇によるガス移送停止のインターロック	減圧槽	1基	2号発回均質室	主要材料：炭素鋼（胴本体） 設計圧力：大気圧以下 設計温度：常温 容量：約6m ³ 放射性物質の状態：固体UF ₆ 、気体UF ₆ インターロック機能： ・減圧槽故障による均質槽加熱停止インターロック				
主要な機器	個数	設置場所	主な仕様																									
主要配管	一式	2号発回均質室	(均質槽出入口配管カバー内の配管) 主要材料：ステンレス鋼 設計圧力：0.3MPa[gage]以下 設計温度：120℃ 放射性物質の状態：気体UF ₆																									
			(均質槽出入口配管カバー内の配管以外の配管) 主要材料：ステンレス鋼 設計圧力：大気圧以下 設計温度：電気ヒータによる加熱部は100℃、 電気ヒータによる加熱部以外は常温 放射性物質の状態：気体UF ₆																									
主要な機器	個数	設置場所	主な仕様																									
均質パージ系 コールドトラップ	2基	2号発回均質室	主要材料：ステンレス鋼（胴本体） 設計圧力：大気圧以下 設計温度：-80℃～100℃ 容量：約140kg-U/基 放射性物質の状態：固体UF ₆ 、気体UF ₆ 捕集効率：99.9%以上 加熱方式：電気ヒータ及び冷凍機ユニット インターロック機能： ・圧力異常高又は温度異常高による加熱停止のインターロック ・地震発生時の加熱停止のインターロック ・回収側槽類圧力異常上昇によるガス移送停止のインターロック																									
減圧槽	1基	2号発回均質室	主要材料：炭素鋼（胴本体） 設計圧力：大気圧以下 設計温度：常温 容量：約6m ³ 放射性物質の状態：固体UF ₆ 、気体UF ₆ インターロック機能： ・減圧槽故障による均質槽加熱停止インターロック																									

事業変更許可申請書（本文）	事業変更許可申請書（添付書類五）	設工認申請書 該当事項	整合性	備考																								
<p>(つづき)</p> <table border="1" data-bbox="181 306 831 810"> <thead> <tr> <th>主要な機器</th> <th>個数</th> <th>設置場所</th> <th>主な仕様</th> </tr> </thead> <tbody> <tr> <td>均質バージ系 ケミカルトラップ (NaF)</td> <td>4基</td> <td>2号発回均質室</td> <td>主要材料：ステンレス鋼（胴本体） 設計圧力：大気圧以下 設計温度：常温 容量：約70kg-U/基 放射性物質の状態：固体UF₆、気体UF₆ 捕集効率：99.99%以上 その他の構成機器：ウラン検出器</td> </tr> <tr> <td>均質バージ系 ケミカルトラップ (Al₂O₃)</td> <td>4基</td> <td>2号発回均質室</td> <td>主要材料：ステンレス鋼（胴本体） 設計圧力：大気圧以下 設計温度：常温 HF除去効率：99.99%以上</td> </tr> <tr> <td>均質バージ系 ブースタポンプ</td> <td>2基</td> <td>2号発回均質室</td> <td>主要材料：アルミニウム合金（ポンプ本体） 設計圧力：大気圧以下 設計温度：常温 放射性物質の状態：気体UF₆</td> </tr> <tr> <td>均質バージ系 ロータリポンプ</td> <td>4基</td> <td>2号発回均質室</td> <td>主要材料：アルミニウム合金（ポンプ本体） 設計圧力：大気圧以下 設計温度：常温 インターロック機能： ・ロータリポンプ停止に伴う入口弁閉のインターロック</td> </tr> <tr> <td>主要配管</td> <td>一式</td> <td>2号発回均質室</td> <td>主要材料：ステンレス鋼 設計圧力：大気圧以下 設計温度：電気ヒータによる加熱部は100℃、 電気ヒータによる加熱部以外は常温 放射性物質の状態：気体UF₆</td> </tr> </tbody> </table> <p>(ハ) 処理する核燃料物質の種類及び最大処理能力</p> <p>ホ (ハ) -① 処理する核燃料物質の種類は天然ウラン、化学形態は UF₆ であり、その最大処理能力は 790t-U/y である。製品 UF₆ の最高濃縮度は 5% であり、分離作業能力は 450tSWU/y（カスケード設備 1 組は 150tSWU/y の能力を有する。）である。</p> <p>(ニ) 主要な核的及び熱的制限値</p> <p>(1) 核的制限値</p> <p>① <u>単一ユニット</u></p> <p><u>各単一ユニットに含まれる核燃料物質及びその他の物質の種類、量、物理的・化学形態等を考慮し、核的制限値を次表に示すとおり設定して技術的に見て想定されるいかなる条件下でも臨界とならない設計とする。</u></p>	主要な機器	個数	設置場所	主な仕様	均質バージ系 ケミカルトラップ (NaF)	4基	2号発回均質室	主要材料：ステンレス鋼（胴本体） 設計圧力：大気圧以下 設計温度：常温 容量：約70kg-U/基 放射性物質の状態：固体UF ₆ 、気体UF ₆ 捕集効率：99.99%以上 その他の構成機器：ウラン検出器	均質バージ系 ケミカルトラップ (Al ₂ O ₃)	4基	2号発回均質室	主要材料：ステンレス鋼（胴本体） 設計圧力：大気圧以下 設計温度：常温 HF除去効率：99.99%以上	均質バージ系 ブースタポンプ	2基	2号発回均質室	主要材料：アルミニウム合金（ポンプ本体） 設計圧力：大気圧以下 設計温度：常温 放射性物質の状態：気体UF ₆	均質バージ系 ロータリポンプ	4基	2号発回均質室	主要材料：アルミニウム合金（ポンプ本体） 設計圧力：大気圧以下 設計温度：常温 インターロック機能： ・ロータリポンプ停止に伴う入口弁閉のインターロック	主要配管	一式	2号発回均質室	主要材料：ステンレス鋼 設計圧力：大気圧以下 設計温度：電気ヒータによる加熱部は100℃、 電気ヒータによる加熱部以外は常温 放射性物質の状態：気体UF ₆	<p>ロ 臨界安全設計</p> <p>(ロ) 臨界管理の基準</p> <p>(2) 単一ユニットの核的制限値</p> <p>③ <u>UF₆ を取り扱う設備及び機器において、収納するウランの質量、容積及び形状のいずれをも制限することが困難なもの（コールドトラップ、製品シリンダ、中間製品容器、付着ウラン回収容器及び減圧槽）は、UF₆ を密封系統内で取り扱うことにより、大気中の水分との接触を防止し、原料 UF₆ を系統内に供給する際には、必要に応じて脱気を行い、不純物（HF 等）を除去することで減速条件を核的制限値以下に制限する。</u></p>	<p>(基本設計方針)「共通項目」</p> <p>1. 核燃料物質の臨界防止</p> <p>1.2 濃縮施設の臨界防止</p> <p>1.2.1 <u>単一ユニットの臨界安全設計</u></p> <p><u>各単一ユニットに含まれる核燃料物質及びその他の物質の種類、量、物理的・化学的形態等を考慮し、核的制限値を次表に示すとおり設定して技術的に見て想定されるいかなる条件下でも臨界とならない設計とする。</u></p>	<p>事業変更許可申請書（本文）において許可を受けたホ (ハ) -① は、処理する核燃料物質の種類及び最大処理能力を示したものであり、基本設計方針ではないため、本設工認の対象外である。</p>	
主要な機器	個数	設置場所	主な仕様																									
均質バージ系 ケミカルトラップ (NaF)	4基	2号発回均質室	主要材料：ステンレス鋼（胴本体） 設計圧力：大気圧以下 設計温度：常温 容量：約70kg-U/基 放射性物質の状態：固体UF ₆ 、気体UF ₆ 捕集効率：99.99%以上 その他の構成機器：ウラン検出器																									
均質バージ系 ケミカルトラップ (Al ₂ O ₃)	4基	2号発回均質室	主要材料：ステンレス鋼（胴本体） 設計圧力：大気圧以下 設計温度：常温 HF除去効率：99.99%以上																									
均質バージ系 ブースタポンプ	2基	2号発回均質室	主要材料：アルミニウム合金（ポンプ本体） 設計圧力：大気圧以下 設計温度：常温 放射性物質の状態：気体UF ₆																									
均質バージ系 ロータリポンプ	4基	2号発回均質室	主要材料：アルミニウム合金（ポンプ本体） 設計圧力：大気圧以下 設計温度：常温 インターロック機能： ・ロータリポンプ停止に伴う入口弁閉のインターロック																									
主要配管	一式	2号発回均質室	主要材料：ステンレス鋼 設計圧力：大気圧以下 設計温度：電気ヒータによる加熱部は100℃、 電気ヒータによる加熱部以外は常温 放射性物質の状態：気体UF ₆																									

事業変更許可申請書（本文）	事業変更許可申請書（添付書類五）	設工認申請書 該当事項	整合性	備考																																																																																																								
<p>また、この場合には、誤操作等を考慮する。単一ユニットの核的制限値及び臨界安全値は、次表によるものとする。</p> <table border="1" data-bbox="195 394 839 978"> <thead> <tr> <th>設備及び機器</th> <th>核燃料物質の種類と状態</th> <th>均質不均質の区分</th> <th>臨界因子</th> <th>核的制限値</th> <th>臨界安全値</th> </tr> </thead> <tbody> <tr> <td>カスケード設備</td> <td>濃縮度5%以下のウラン (注1)</td> <td>気体のUF₆</td> <td>均質</td> <td>濃縮度</td> <td>5% (注2)</td> <td>二</td> </tr> <tr> <td>コールドトラップ</td> <td rowspan="2">濃縮度5%以下のウラン</td> <td rowspan="2">気体、固体及び液体のUF₆</td> <td rowspan="2">均質</td> <td>濃縮度</td> <td>5%</td> <td>二</td> </tr> <tr> <td>製品シリンダ 中間製品容器 減圧槽</td> <td>減速度</td> <td>H/U-235 1.7</td> <td>H/U-235 10</td> </tr> <tr> <td>ケミカルトラップ (NaF)</td> <td rowspan="2">濃縮度5%以下のウラン</td> <td rowspan="2">気体及び固体のUF₆</td> <td rowspan="2">均質</td> <td>濃縮度</td> <td>5%</td> <td>二</td> </tr> <tr> <td>ケミカルトラップ (NaF)</td> <td>形状寸法 (円筒直径)</td> <td>57.55cm</td> <td>58.8cm</td> </tr> </tbody> </table> <p>注1：カスケード設備の濃縮域の一部で濃縮度が5%を超える場合がある。 注2：濃縮度管理をカスケード設備で行い、カスケード設備の製品側出口の濃縮度として5%を設定する。</p> <p>② 複数ユニット 複数ユニットは実効増倍率が0.95以下となる配置とし、機器同士が接触しても臨界となるおそれはないが、安全設計上の管理として次の対応を行う。</p> <ul style="list-style-type: none"> コールドトラップ、製品シリンダ、中間製品容器及び減圧槽は、それぞれ他のユニットと相互の間隔が30cm以上となるように配置する。 ケミカルトラップ (NaF) は、それぞれ他のユニットと相互の間隔が1m以上となるよう配置する。 	設備及び機器	核燃料物質の種類と状態	均質不均質の区分	臨界因子	核的制限値	臨界安全値	カスケード設備	濃縮度5%以下のウラン (注1)	気体のUF ₆	均質	濃縮度	5% (注2)	二	コールドトラップ	濃縮度5%以下のウラン	気体、固体及び液体のUF ₆	均質	濃縮度	5%	二	製品シリンダ 中間製品容器 減圧槽	減速度	H/U-235 1.7	H/U-235 10	ケミカルトラップ (NaF)	濃縮度5%以下のウラン	気体及び固体のUF ₆	均質	濃縮度	5%	二	ケミカルトラップ (NaF)	形状寸法 (円筒直径)	57.55cm	58.8cm	<p>また、この場合には、誤操作等を考慮する。単一ユニットの核的制限値及び臨界安全値は、次表によるものとする。</p> <table border="1" data-bbox="911 394 1519 1062"> <thead> <tr> <th>設備及び機器</th> <th>臨界因子</th> <th>取扱物質形態</th> <th>核的制限値</th> <th>臨界安全値</th> </tr> </thead> <tbody> <tr> <td>カスケード設備</td> <td>濃縮度</td> <td>UF₆</td> <td>5% (注1)</td> <td>二</td> </tr> <tr> <td>コールドトラップ</td> <td rowspan="2">濃縮度</td> <td rowspan="2">UF₆</td> <td rowspan="2">5%</td> <td rowspan="2">二</td> </tr> <tr> <td>コールドトラップ</td> </tr> <tr> <td>製品シリンダ 中間製品容器 減圧槽 付着ウラン回収容器</td> <td>減速度</td> <td>UF₆</td> <td>H/U-235 1.7 (注2)</td> <td>H/U-235 10 (注3)</td> </tr> <tr> <td>ケミカルトラップ (NaF)</td> <td rowspan="2">濃縮度</td> <td rowspan="2">UF₆</td> <td rowspan="2">5%</td> <td rowspan="2">二</td> </tr> <tr> <td>ケミカルトラップ (NaF)</td> </tr> <tr> <td>ケミカルトラップ (NaF)</td> <td>形状寸法 (円筒直径)</td> <td>UF₆</td> <td>57.55cm (注5)</td> <td>58.8cm (注4)</td> </tr> </tbody> </table> <p>(注1) 濃縮度管理をカスケード設備で行い、カスケード設備の製品側出口の濃縮度として5%を設定する。</p> <p>< 中略 ></p>	設備及び機器	臨界因子	取扱物質形態	核的制限値	臨界安全値	カスケード設備	濃縮度	UF ₆	5% (注1)	二	コールドトラップ	濃縮度	UF ₆	5%	二	コールドトラップ	製品シリンダ 中間製品容器 減圧槽 付着ウラン回収容器	減速度	UF ₆	H/U-235 1.7 (注2)	H/U-235 10 (注3)	ケミカルトラップ (NaF)	濃縮度	UF ₆	5%	二	ケミカルトラップ (NaF)	ケミカルトラップ (NaF)	形状寸法 (円筒直径)	UF ₆	57.55cm (注5)	58.8cm (注4)	<p>設工認申請書 該当事項</p> <table border="1" data-bbox="1587 394 2226 932"> <thead> <tr> <th>設備及び機器</th> <th>核燃料物質の種類と状態</th> <th>均質不均質の区分</th> <th>臨界因子</th> <th>核的制限値</th> <th>臨界安全値</th> </tr> </thead> <tbody> <tr> <td>カスケード設備</td> <td>濃縮度5%以下のウラン (注1)</td> <td>気体のUF₆</td> <td>均質</td> <td>濃縮度</td> <td>5% (注2)</td> <td>二</td> </tr> <tr> <td>コールドトラップ</td> <td rowspan="2">濃縮度5%以下のウラン</td> <td rowspan="2">気体、固体及び液体のUF₆</td> <td rowspan="2">均質</td> <td>濃縮度</td> <td>5%</td> <td>二</td> </tr> <tr> <td>コールドトラップ</td> </tr> <tr> <td>製品シリンダ 中間製品容器 減圧槽</td> <td>減速度</td> <td>UF₆</td> <td>H/U-235 1.7</td> <td>H/U-235 10</td> </tr> <tr> <td>ケミカルトラップ (NaF)</td> <td rowspan="2">濃縮度5%以下のウラン</td> <td rowspan="2">気体及び固体のUF₆</td> <td rowspan="2">均質</td> <td>濃縮度</td> <td>5%</td> <td>二</td> </tr> <tr> <td>ケミカルトラップ (NaF)</td> <td>形状寸法 (円筒直径)</td> <td>57.55 cm</td> <td>58.8 cm</td> </tr> </tbody> </table> <p>注1：カスケード設備の濃縮域の一部で濃縮度が5%を超える場合がある。 注2：濃縮度管理をカスケード設備で行い、カスケード設備の製品側出口の濃縮度として5%を設定する。</p> <p>1.2.2 複数ユニットの臨界安全設計 複数ユニットは実効増倍率が0.95以下となる配置とし、機器同士が接触しても臨界となるおそれはないが、安全設計上の管理として次の対応を行う。</p> <ul style="list-style-type: none"> コールドトラップ、製品シリンダ、中間製品容器及び減圧槽は、それぞれ他のユニットと相互の間隔が30 cm以上となるように配置する。 ケミカルトラップ (NaF) は、それぞれ他のユニットと相互の間隔が1 m以上となるよう配置する。 <p>(基本設計方針)「共通項目」 4. 閉じ込めの機能</p>	設備及び機器	核燃料物質の種類と状態	均質不均質の区分	臨界因子	核的制限値	臨界安全値	カスケード設備	濃縮度5%以下のウラン (注1)	気体のUF ₆	均質	濃縮度	5% (注2)	二	コールドトラップ	濃縮度5%以下のウラン	気体、固体及び液体のUF ₆	均質	濃縮度	5%	二	コールドトラップ	製品シリンダ 中間製品容器 減圧槽	減速度	UF ₆	H/U-235 1.7	H/U-235 10	ケミカルトラップ (NaF)	濃縮度5%以下のウラン	気体及び固体のUF ₆	均質	濃縮度	5%	二	ケミカルトラップ (NaF)	形状寸法 (円筒直径)	57.55 cm	58.8 cm	<p>整合性</p>	<p>備考</p>
設備及び機器	核燃料物質の種類と状態	均質不均質の区分	臨界因子	核的制限値	臨界安全値																																																																																																							
カスケード設備	濃縮度5%以下のウラン (注1)	気体のUF ₆	均質	濃縮度	5% (注2)	二																																																																																																						
コールドトラップ	濃縮度5%以下のウラン	気体、固体及び液体のUF ₆	均質	濃縮度	5%	二																																																																																																						
製品シリンダ 中間製品容器 減圧槽				減速度	H/U-235 1.7	H/U-235 10																																																																																																						
ケミカルトラップ (NaF)	濃縮度5%以下のウラン	気体及び固体のUF ₆	均質	濃縮度	5%	二																																																																																																						
ケミカルトラップ (NaF)				形状寸法 (円筒直径)	57.55cm	58.8cm																																																																																																						
設備及び機器	臨界因子	取扱物質形態	核的制限値	臨界安全値																																																																																																								
カスケード設備	濃縮度	UF ₆	5% (注1)	二																																																																																																								
コールドトラップ	濃縮度	UF ₆	5%	二																																																																																																								
コールドトラップ																																																																																																												
製品シリンダ 中間製品容器 減圧槽 付着ウラン回収容器	減速度	UF ₆	H/U-235 1.7 (注2)	H/U-235 10 (注3)																																																																																																								
ケミカルトラップ (NaF)	濃縮度	UF ₆	5%	二																																																																																																								
ケミカルトラップ (NaF)																																																																																																												
ケミカルトラップ (NaF)	形状寸法 (円筒直径)	UF ₆	57.55cm (注5)	58.8cm (注4)																																																																																																								
設備及び機器	核燃料物質の種類と状態	均質不均質の区分	臨界因子	核的制限値	臨界安全値																																																																																																							
カスケード設備	濃縮度5%以下のウラン (注1)	気体のUF ₆	均質	濃縮度	5% (注2)	二																																																																																																						
コールドトラップ	濃縮度5%以下のウラン	気体、固体及び液体のUF ₆	均質	濃縮度	5%	二																																																																																																						
コールドトラップ																																																																																																												
製品シリンダ 中間製品容器 減圧槽	減速度	UF ₆	H/U-235 1.7	H/U-235 10																																																																																																								
ケミカルトラップ (NaF)	濃縮度5%以下のウラン	気体及び固体のUF ₆	均質	濃縮度	5%	二																																																																																																						
ケミカルトラップ (NaF)				形状寸法 (円筒直径)	57.55 cm	58.8 cm																																																																																																						

事業変更許可申請書（本文）

事業変更許可申請書（添付書類五）

設工認申請書 該当事項

整合性

備考

(2) 熱的制限値

ホ(ニ)(2)-①本施設においてUF₆を取り扱う原料シリンダ、製品シリンダ、廃品シリンダ及び中間製品容器の使用温度は、次表に示す制限温度(ANSI又はISO規格に基づく設計温度)を超えないようにインターロック等を設ける。廃品シリンダの制限温度は、劣化ウランの詰替えに用いるシリンダに設ける。

機 器	制 限 温 度	備 考
原料シリンダ	121℃	ANSI又はISO規格48Y
製品シリンダ	121℃	ANSI又はISO規格30B
廃品シリンダ	121℃	ANSI又はISO規格48Y ANSI又はISO規格30B
中間製品容器	121℃	

ニ 熱的安全設計

UF₆の加熱は、UF₆の飽和蒸気圧が大気圧(1013hPa, 56.6℃)を超えないよう、大気圧を超えない圧力として、960hPa以下、同圧力となる加熱温度56℃を超えないよう管理を行う。また、圧力又は温度が前記値を超える前に警報を発するとともに自動的に加熱を停止するインターロックを設ける。

原料シリンダ、製品シリンダ、劣化ウランの詰替えに用いる廃品シリンダ、中間製品容器及び付着ウラン回収容器の熱的安全設計は、次のとおりである。

原料シリンダ、製品シリンダ及び劣化ウランの詰替えに用いる廃品シリンダはANSI規格又はISO規格に基づき設計、製作及び試験を行ったものを使用する。中間製品容器は高圧ガス保安法等に基づくとともに、付着ウラン回収容器は基本構造をANSI規格又はISO規格に準じた設計とする。その場合の設計圧力は1.4MPa[gage]、設計温度は121℃であることから、設計温度である121℃を熱的制限値として設定する。

本施設において原料シリンダ、製品シリンダ、劣化ウランの詰替えに用いる廃品シリンダ、中間製品容器及び付着ウラン回収容器を加熱する場合は、圧力0.26MPa[gage]以下及び温度94℃以下で取り扱うことにより、設計圧力及び設計温度を超えないようにする。

このため、UF₆を液化するために中間製品容器を加熱する場合は、管理圧力0.26MPa[gage]及び管理温度94℃を超えない範囲で加熱する設計とし、UF₆の液化時以外で原料シリンダ、製品シリンダ、劣化ウランの詰替えに用いる廃品シリンダ、中間製品容器及び付着ウラン回収容器を加熱する場合は、大気圧を超えない範囲の圧力及び管理温度により加熱する設計とする。

また、各工程における加熱に対する考慮は、次のとおりである。

4.1 閉じ込め

4.1.1 閉じ込めの機能

<中略>

- ホ(ニ)(2)-①UF₆の加熱については、加熱するUF₆シリンダ類及び付着ウラン回収容器に熱的制限値(ANSI又はISO規格に基づく設計温度:121℃)を定めるとともに、熱的制限値を超えない範囲で温度管理値を定めて加熱する設計とする。

<中略>

設工認のホ(ニ)(2)-①は、事業変更許可申請書(本文)のホ(ニ)(2)-①と同義であり整合している。

事業変更許可申請書（本文）	事業変更許可申請書（添付書類五）	設工認申請書 該当事項	整合性	備考
へ 成型施設の構造及び設備 該当なし			事業変更許可申請書 （本文）第三号一、へ項 において、該当はない。	

事業変更許可申請書（本文）	事業変更許可申請書（添付書類五）	設工認申請書 該当事項	整合性	備考
ト 被覆施設の構造及び設備 該当なし			事業変更許可申請書 （本文）第三号一，ト項 において，該当はない。	

事業変更許可申請書（本文）	事業変更許可申請書（添付書類五）	設工認申請書 該当事項	整合性	備考
チ 組立施設の構造及び設備 該当なし			事業変更許可申請書 （本文）第三号一，チ項 において，該当はない。	

事業変更許可申請書（本文）	事業変更許可申請書（添付書類五）	設工認申請書 該当事項	整合性	備考								
<p>リ 核燃料物質の貯蔵施設の構造及び設備</p> <p>(イ) 施設の種類 本施設の貯蔵施設は、貯蔵設備及び搬送設備で構成する。 なお、本施設においては、崩壊熱除去等のため常時冷却を必要とする設備及び機器はない。</p> <p>(ロ) 主要な設備及び機器の種類及び個数 貯蔵施設の主要な機器の種類及び個数並びに主な仕様は次表に示すとおりである。</p> <p>【貯蔵設備】</p> <table border="1" data-bbox="181 1077 834 1163"> <thead> <tr> <th>主要な機器</th> <th>個数</th> <th>設置場所</th> <th>主な仕様</th> </tr> </thead> <tbody> <tr> <td>原料シリンダ（ANSI又はISO規格48Y）</td> <td>228本 （注1）</td> <td>Aウラン貯蔵室</td> <td>型式：ANSI又はISO規格48Y 放射性物質の状態：固体UF₆、気体UF₆ 注1：最大貯蔵能力に相当する個数</td> </tr> </tbody> </table>	主要な機器	個数	設置場所	主な仕様	原料シリンダ（ANSI又はISO規格48Y）	228本 （注1）	Aウラン貯蔵室	型式：ANSI又はISO規格48Y 放射性物質の状態：固体UF ₆ 、気体UF ₆ 注1：最大貯蔵能力に相当する個数		<div style="border: 1px solid black; padding: 5px; display: inline-block;">今回の申請の対象範囲外</div>	<p>事業変更許可申請書（本文）第三号一、リ項において、設工認申請書の内容は、以下のとおり整合している。</p> <p>別途申請の「新規制基準への適合に係る申請（第1回申請～第5回申請）」の第5回申請にて整合性を示す。</p>	
主要な機器	個数	設置場所	主な仕様									
原料シリンダ（ANSI又はISO規格48Y）	228本 （注1）	Aウラン貯蔵室	型式：ANSI又はISO規格48Y 放射性物質の状態：固体UF ₆ 、気体UF ₆ 注1：最大貯蔵能力に相当する個数									

事業変更許可申請書（本文）				事業変更許可申請書（添付書類五）	設工認申請書 該当事項	整合性	備考
(つづき)							
主要な機器	個数	設置場所	主な仕様				
製品シリンダ (ANSI 又は ISO 規格 30B) 廃品シリンダ (ANSI 又は ISO 規格 30B)	300 本 (注 2)	A ウラン貯蔵室 B ウラン貯蔵室	型式: ANSI 又は ISO 規格 30B 放射性物質の状態: 固体 UF ₆ 、気体 UF ₆ 注 2: 最大貯蔵能力に相当する個数				
廃品シリンダ (ANSI 又は ISO 規格 48Y)	1222 本 (注 3)	B ウラン貯蔵室 C ウラン貯蔵室	型式: ANSI 又は ISO 規格 48Y 放射性物質の状態: 固体 UF ₆ 、気体 UF ₆ 注 3: 最大貯蔵能力に相当する個数				
付着ウラン回収容器	36 本	A ウラン貯蔵室 B ウラン貯蔵室 2号発回均質室	主要材料: 炭素鋼 (鋼本体) 設計圧力: 大気圧以下 設計温度: 約 -29℃ ~ 121℃ 充填量: 約 1960kg/本 放射性物質の状態: 固体 UF ₆ 、気体 UF ₆				
原料シリンダ置台 (充填)	228 組	A ウラン貯蔵室	主要材料: 炭素鋼 積載物: 原料シリンダ (ANSI 又は ISO 規格 48Y)				
製品シリンダ置台 (充填)	144 組 (注 4)	A ウラン貯蔵室	主要材料: 炭素鋼 積載物: 製品シリンダ (ANSI 又は ISO 規格 30B)、廃品シリンダ (ANSI 又は ISO 規格 30B)、付着ウラン回収容器 注 4: A ウラン貯蔵室と B ウラン貯蔵室の個数合計の 300 組のうち、12 組は付着ウラン回収容器置台とする。また、A ウラン貯蔵室及び B ウラン貯蔵室における廃品シリンダ (ANSI 又は ISO 規格 30B) は、合計が 3t-U 以下とする。				
	156 組 (注 5)	B ウラン貯蔵室	主要材料: 炭素鋼 積載物: 製品シリンダ (ANSI 又は ISO 規格 30B)、廃品シリンダ (ANSI 又は ISO 規格 30B)、付着ウラン回収容器 注 5: 上記の A ウラン貯蔵室の注 4 に同じ。				
廃品シリンダ置台 (充填)	400 組	B ウラン貯蔵室	主要材料: 炭素鋼 積載物: 廃品シリンダ (ANSI 又は ISO 規格 48Y) (2 段積載) その他の構成機器: 中間サドル				
	350 組	C ウラン貯蔵室	主要材料: 炭素鋼 積載物: 廃品シリンダ (ANSI 又は ISO 規格 48Y) (2 段積載) その他の構成機器: 中間サドル				
中間製品容器置台	28 組	1号均質室	主要材料: 炭素鋼 積載物: 中間製品容器				
	18 組	2号発回均質室	主要材料: 炭素鋼 積載物: 中間製品容器				
付着ウラン回収容器置台	12 組 (注 6)	A ウラン貯蔵室 B ウラン貯蔵室	主要材料: 炭素鋼 積載物: 付着ウラン回収容器 注 6: 本置台は A ウラン貯蔵室と B ウラン貯蔵室の製品シリンダ置台の 300 組のうちの 12 組。				
	24 組	2号発回均質室	主要材料: 炭素鋼 積載物: 付着ウラン回収容器				

事業変更許可申請書（本文）

事業変更許可申請書（添付書類五）

設工認申請書 該当事項

整合性

備考

【搬送設備】

主要な機器	個数	設置場所	主な仕様
天井走行クレーン (A~D)	4基	A ウラン貯蔵室	主要材料：炭素鋼 定格荷重：16t インターロック機能： ・吊り上げ高さインターロック（1.2m） ・停電時のシリンダ保持機能 その他の構成機器：吊り具
天井走行クレーン (E)	1基	搬出入室	主要材料：炭素鋼 定格荷重：25t インターロック機能： ・吊り上げ高さインターロック（1.2m） ・停電時のシリンダ保持機能 その他の構成機器：吊り具
天井走行クレーン (G)	1基	B ウラン貯蔵室	主要材料：炭素鋼 定格荷重：3.5t インターロック機能： ・吊り上げ高さインターロック（1.2m） ・停電時のシリンダ保持機能 その他の構成機器：吊り具
天井走行クレーン (H~K)	4基	B ウラン貯蔵室	主要材料：炭素鋼 定格荷重：16t インターロック機能： ・吊り上げ高さインターロック（1.85m） ・停電時のシリンダ保持機能 その他の構成機器：吊り具
天井走行クレーン (L~P)	5基	C ウラン貯蔵室	主要材料：炭素鋼 定格荷重：16t インターロック機能： ・吊り上げ高さインターロック（1.85m） ・停電時のシリンダ保持機能 その他の構成機器：吊り具
均質室天井走行クレーン	1基	1号均質室	主要材料：炭素鋼 定格荷重：7t インターロック機能： ・吊り上げ高さインターロック（1.2m） ・停電時のシリンダ保持機能 その他の構成機器：吊り具
2号発回均質室天井走行クレーン	1基	2号発回均質室	主要材料：炭素鋼 定格荷重：7t インターロック機能： ・吊り上げ高さインターロック（1.2m） ・停電時のシリンダ保持機能 その他の構成機器：吊り具
シリンダ搬出入台車	1台	ウラン貯蔵・廃棄物建屋	主要材料：炭素鋼 最大積載荷重：15t 積載物：原料シリンダ（ANSI 又は ISO 規格 48Y）、製品シリンダ（ANSI 又は ISO 規格 30B）、廃品シリンダ（ANSI 又は ISO 規格 48Y 及び 30B）
シリンダ搬送台車	5台	ウラン貯蔵・廃棄物建屋 ウラン濃縮建屋	主要材料：炭素鋼 最大積載荷重：17t 積載物：原料シリンダ（ANSI 又は ISO 規格 48Y）、製品シリンダ（ANSI 又は ISO 規格 30B）、廃品シリンダ（ANSI 又は ISO 規格 48Y 及び 30B）、中間製品容器、付着ウラン回収容器

(ハ) 貯蔵する核燃料物質の種類及び最大貯蔵能力
貯蔵する核燃料物質の種類及び最大貯蔵能力
は、次表に示すとおりである。

事業変更許可申請書（本文）					事業変更許可申請書（添付書類五）	設工認申請書 該当事項	整合性	備考	
ウラン貯蔵・廃棄物建屋	A ウラン貯蔵室	核燃料物質の種類	核燃料物質の状態	最大貯蔵能力 ウラン量	シリンダ 本数	備考			
		濃縮度 5%以下の濃縮ウラン及び劣化ウラン	固体及び気体の UF ₆	222t-U (注1)	144本				製品シリンダ (ANSI 又は ISO 規格 30B)、廃品シリンダ (ANSI 又は ISO 規格 30B) 及び付着ウラン回収容器
	B ウラン貯蔵室	天然ウラン	固体及び気体の UF ₆	1928t-U	228本	原料シリンダ (ANSI 又は ISO 規格 48Y)			
		濃縮度 5%以下の濃縮ウラン及び劣化ウラン	固体及び気体の UF ₆	241t-U (注1)	156本	製品シリンダ (ANSI 又は ISO 規格 30B)、廃品シリンダ (ANSI 又は ISO 規格 30B) 及び付着ウラン回収容器			
	C ウラン貯蔵室	劣化ウラン	固体及び気体の UF ₆	5005t-U	592本	廃品シリンダ (ANSI 又は ISO 規格 48Y)			
		劣化ウラン	固体及び気体の UF ₆	5325t-U	630本	廃品シリンダ (ANSI 又は ISO 規格 48Y)			
	1 号均質室	濃縮度 5%以下の濃縮ウラン、天然ウラン及び劣化ウラン	固体及び気体の UF ₆	86t-U	45本 (注2)	中間製品容器置場			
	2 号発回均質室	濃縮度 5%以下の濃縮ウラン、天然ウラン及び劣化ウラン	固体及び気体の UF ₆	55t-U					
	2 号発回均質室	濃縮度 5%以下の濃縮ウラン、天然ウラン及び劣化ウラン	固体及び気体の UF ₆	28t-U	24本	付着ウラン回収容器置場			
	<p>注1：A ウラン貯蔵室及びB ウラン貯蔵室には、付着ウラン回収容器（12本）が保管されるが ANSI 又は ISO 規格 30B 換算で最大貯蔵能力を示す。また、A ウラン貯蔵室及び B ウラン貯蔵室における廃品シリンダ（30B）は、合計が 3t-U 以下とする。</p> <p>注2：中間製品容器置台は1号均質室（28組）及び2号発回均質室（18組）の合計で46組設置する。</p>								
<p>(二) 主要な核的制限値</p> <p>(1) <u>単一ユニット</u></p> <p><u>貯蔵施設においては、核燃料物質の取り扱い上の一つの単位である単一ユニットを踏まえ、技術的に見て想定されるいかなる条件下でも臨界とならない設計とする。具体的には、貯蔵施設において核燃料物質を取り扱う単位は製品シリンダ、中間製品容器及び付着ウラン回収容器であり、それ</u></p>					<p>(基本設計方針)「共通項目」</p> <p>1. 核燃料物質の臨界防止</p> <p>1.3 核燃料物質の貯蔵施設の臨界防止</p> <p>1.3.1 <u>単一ユニットの臨界安全設計</u></p> <p><u>貯蔵施設においては、核燃料物質の取り扱い上の一つの単位である単一ユニットを踏まえ、技術的に見て想定されるいかなる条件下でも臨界とならない設計とする。具体的には、貯蔵施設において核燃料物質を取り扱う単位は製品シリンダ、中間製品容器及び付着ウラン回収容器であり、それぞれを単一ユニットとする。製品シリン</u></p>				

事業変更許可申請書（本文）	事業変更許可申請書（添付書類五）	設工認申請書 該当事項	整合性	備考																												
<p>それを単一ユニットとする。製品シリンダ、中間製品容器及び付着ウラン回収容器について、核的制限値を次表に示すとおり設定して技術的に見て想定されるいかなる条件下でも臨界とならない設計とする。</p> <table border="1" data-bbox="210 501 804 779"> <thead> <tr> <th>核燃料物質の種類と状態</th> <th>均質 不均質 の区分</th> <th>臨界因子</th> <th>核的制限値</th> <th>臨界安全値</th> </tr> </thead> <tbody> <tr> <td>1. 種類 濃縮度 5%以下のウラン</td> <td rowspan="2">均質</td> <td>濃縮度</td> <td>5%</td> <td>二</td> </tr> <tr> <td>2. 状態 気体及び固体のUF₆</td> <td>減速度</td> <td>H/U-235 1.7</td> <td>H/U-235 10</td> </tr> </tbody> </table> <p>制限条件は濃縮度 5%以下を満足し、かつ減速度の制限値を超えないこととする。</p> <p>(2) 複数ユニット</p> <p>複数ユニットは実効増倍率が 0.95 以下となる配置とし、機器同士が接触しても臨界となるおそれはないが、安全設計上の管理として次の対応を行う。</p> <p>製品シリンダ、中間製品容器及び付着ウラン回収容器は、それぞれ他のユニットと相互の間隔が 30cm 以上となるよう平置き配置する。</p>	核燃料物質の種類と状態	均質 不均質 の区分	臨界因子	核的制限値	臨界安全値	1. 種類 濃縮度 5%以下のウラン	均質	濃縮度	5%	二	2. 状態 気体及び固体のUF ₆	減速度	H/U-235 1.7	H/U-235 10	<p>ロ 臨界安全設計</p> <p>(ロ) 臨界管理の基準</p> <p>(3) ユニット間の中性子相互作用</p> <p>UF₆を取り扱うUF₆シリンダ類及び付着ウラン回収容器と、コールドトラップ、減圧槽、ケミカルトラップ(NaF)の複数ユニットについては、ユニット相互間の距離の実効増倍率が 0.95 以下となる配置とする。</p>	<p>ダ、中間製品容器及び付着ウラン回収容器について、核的制限値を次表に示すとおり設定して技術的に見て想定されるいかなる条件下でも臨界とならない設計とする。</p> <table border="1" data-bbox="1620 501 2237 793"> <thead> <tr> <th>核燃料物質の種類と状態</th> <th>均質 不均質 の区分</th> <th>臨界因子</th> <th>核的制限値</th> <th>臨界安全値</th> </tr> </thead> <tbody> <tr> <td>1. 種類 濃縮度 5 %以下のウラン</td> <td rowspan="2">均質</td> <td>濃縮度</td> <td>5 %</td> <td>二</td> </tr> <tr> <td>2. 状態 気体及び固体のUF₆</td> <td>減速度</td> <td>H/U-235 1.7</td> <td>H/U-235 10</td> </tr> </tbody> </table> <p>制限条件は濃縮度 5 %以下を満足し、かつ減速度の制限値を超えないこととする。</p> <p>1.3.2 複数ユニットの臨界安全設計</p> <p>複数ユニットは実効増倍率が 0.95 以下となる配置とし、機器同士が接触しても臨界となるおそれはないが、安全設計上の管理として次の対応を行う。</p> <p>・製品シリンダ、中間製品容器及び付着ウラン回収容器は、それぞれ他のユニットと相互の間隔が 30 cm 以上となるよう平置き配置する。</p>	核燃料物質の種類と状態	均質 不均質 の区分	臨界因子	核的制限値	臨界安全値	1. 種類 濃縮度 5 %以下のウラン	均質	濃縮度	5 %	二	2. 状態 気体及び固体のUF ₆	減速度	H/U-235 1.7	H/U-235 10		
核燃料物質の種類と状態	均質 不均質 の区分	臨界因子	核的制限値	臨界安全値																												
1. 種類 濃縮度 5%以下のウラン	均質	濃縮度	5%	二																												
2. 状態 気体及び固体のUF ₆		減速度	H/U-235 1.7	H/U-235 10																												
核燃料物質の種類と状態	均質 不均質 の区分	臨界因子	核的制限値	臨界安全値																												
1. 種類 濃縮度 5 %以下のウラン	均質	濃縮度	5 %	二																												
2. 状態 気体及び固体のUF ₆		減速度	H/U-235 1.7	H/U-235 10																												

事業変更許可申請書（本文）	事業変更許可申請書（添付書類五）	設工認申請書 該当事項	整合性	備考
<p>ヌ 放射性廃棄物の廃棄施設の構造及び設備</p> <p>(イ) 気体廃棄物の廃棄設備</p> <p>(1) 構造</p> <p>気体廃棄物の廃棄設備は、廃棄処理を行う排気設備及び気体廃棄物の保管廃棄を行う廃棄設備（区画）で構成する。</p> <p>① 廃棄処理を行う排気設備</p> <p>排気設備は、第1種管理区域内の気圧を第2種管理区域、非管理区域、建屋外より負圧に維持し、また、第1種管理区域からの排気中に含まれる放射性物質をフィルタで除去し排気口を通じて屋外に放出することを目的に設置する設備であり、送風機、排風機、排気中の放射性物質を除去するフィルタ及びこれらを接続するダクトで構成する。</p> <p>なお、1号発生回収室及び1号均質室の排気の一部は、フィルタにより処理した空気を再循環させる設計とする。</p> <p><u>ヌ（イ）(1)①-①2号発回均質室に設置する均質・ブレンディング設備の均質槽(配管カバー)及びサンプル小分け装置のフードからの排気を均質・ブレンディング設備の工程用モニタで監視し異常時は排気を停止する設計とする。</u></p>		<p style="text-align: center;">今回の申請の対象範囲外</p> <p>(基本設計方針)「共通項目」</p> <p>4. 閉じ込めの機能</p> <p>4.1 閉じ込め</p> <p>4.1.2 漏えい検知及び漏えい拡大防止並びに影響軽減</p> <ul style="list-style-type: none">ヌ（イ）(1)①-①UF₆の漏えい対策として、前記のとおり均質槽の液化操作において、大気圧以上の圧力でUF₆を取り扱う配管部には、配管カバーを設けるとともに、配管カバーの排気系に工程用モニタ及び局所排気設備を設け、UF₆が漏えいした場合に、工程用モニタにより早期に検知し、警報を発するとともに、自動的に緊急遮断弁及び局所排気系ダクトのダンパを閉止して、UF₆を配管カバー及びその排気系統内に閉じ込める設計とする。なお、均質槽及びサンプル小分け装置の加熱を停止する工程用モニタ HF 濃度高によるUF₆漏え	<p>事業変更許可申請書（本文）第三号一、ヌ項において、設工認申請書の内容は、以下のとおり整合している。</p> <p>別途申請の「新規制基準への適合に係る申請（第1回申請～第5回申請）」の第4回申請にて整合性を示す。</p> <p>設工認のヌ（イ）(1)①-①は、事業変更許可申請書（本文）のヌ（イ）(1)①-①を具体的に記載しており整合している。</p>	

事業変更許可申請書（本文）	事業変更許可申請書（添付書類五）	設工認申請書 該当事項	整合性	備考																												
<p>又（イ）(1)①-②概略排気系統図を第9図に示す。</p> <p>又（イ）(1)①-③<u>主要な機器の種類及び個数並びに主な仕様は次表に示すとおりである。</u></p> <table border="1" data-bbox="186 1026 828 1329"> <thead> <tr> <th>主要な機器</th> <th>個数</th> <th>設置場所</th> <th>主な仕様</th> </tr> </thead> <tbody> <tr> <td>IAB 中間室系送風機</td> <td>2基</td> <td>1号高周波電源室</td> <td>主要材料：炭素鋼（ケーシング）</td> </tr> <tr> <td>ICD 中間室系送風機</td> <td>2基</td> <td>1号高周波電源室</td> <td>主要材料：炭素鋼（ケーシング）</td> </tr> <tr> <td>1号中間室系排風機</td> <td>3基</td> <td>排気室</td> <td>主要材料：炭素鋼（ケーシング） 風量：32000m³/h/基 インターロック機能： ・第1種管理区域の排気機能維持</td> </tr> <tr> <td>1号発生回収室系送風機</td> <td>2基</td> <td>給気室</td> <td>主要材料：炭素鋼（ケーシング）</td> </tr> <tr> <td>1号発生回収室系選気送風機</td> <td>2基</td> <td>給気室</td> <td>主要材料：炭素鋼（ケーシング）</td> </tr> <tr> <td>管理廃水処理室送風機</td> <td>2基 (内予備1基)</td> <td>給気室</td> <td>主要材料：炭素鋼（ケーシング）</td> </tr> </tbody> </table>	主要な機器	個数	設置場所	主な仕様	IAB 中間室系送風機	2基	1号高周波電源室	主要材料：炭素鋼（ケーシング）	ICD 中間室系送風機	2基	1号高周波電源室	主要材料：炭素鋼（ケーシング）	1号中間室系排風機	3基	排気室	主要材料：炭素鋼（ケーシング） 風量：32000m ³ /h/基 インターロック機能： ・第1種管理区域の排気機能維持	1号発生回収室系送風機	2基	給気室	主要材料：炭素鋼（ケーシング）	1号発生回収室系選気送風機	2基	給気室	主要材料：炭素鋼（ケーシング）	管理廃水処理室送風機	2基 (内予備1基)	給気室	主要材料：炭素鋼（ケーシング）		<p>い拡大防止のインターロックを設け、排気が工程用モニタからダンパに到達する時間は、ダンパの切り替えに要する時間より十分長くなる排気風速とダクト長とすることにより、UF₆を配管カバー及びその排気系統内に閉じ込める設計とする。</p> <p style="text-align: center;"><中略></p> <p style="text-align: center;">今回の申請の対象範囲外</p>	<p>事業変更許可申請書（本文）の又（イ）(1)①-②は、排気系統の概略図であり、本設工認の対象外である。</p> <p>事業変更許可申請書（本文）の又（イ）(1)①-③は、次表に示す。</p> <p>別途申請の「新規制基準への適合に係る申請（第1回申請～第5回申請）」の第4回申請にて整合性を示す。</p>	
主要な機器	個数	設置場所	主な仕様																													
IAB 中間室系送風機	2基	1号高周波電源室	主要材料：炭素鋼（ケーシング）																													
ICD 中間室系送風機	2基	1号高周波電源室	主要材料：炭素鋼（ケーシング）																													
1号中間室系排風機	3基	排気室	主要材料：炭素鋼（ケーシング） 風量：32000m ³ /h/基 インターロック機能： ・第1種管理区域の排気機能維持																													
1号発生回収室系送風機	2基	給気室	主要材料：炭素鋼（ケーシング）																													
1号発生回収室系選気送風機	2基	給気室	主要材料：炭素鋼（ケーシング）																													
管理廃水処理室送風機	2基 (内予備1基)	給気室	主要材料：炭素鋼（ケーシング）																													

事業変更許可申請書（本文）

事業変更許可申請書（添付書類五）

設工認申請書 該当事項

整合性

備考

(つづき)

主要な機器	個数	設置場所	主な仕様
1号発生回収室系排風機	2基 (内予備1基)	排気室	主要材料：炭素鋼（ケーシング） 風量：6800m ³ /h/基 インターロック機能： ・第1種管理区域の排気機能維持
1号均質室系送風機	2基 (内予備1基)	給気室	主要材料：炭素鋼（ケーシング）
1号均質室系還気送風機	2基 (内予備1基)	給気室	主要材料：炭素鋼（ケーシング）
分析室送風機	2基 (内予備1基)	給気室	主要材料：炭素鋼（ケーシング）
1号均質室系排風機	2基 (内予備1基)	排気室	主要材料：炭素鋼（ケーシング） 風量：7800m ³ /h/基 インターロック機能： ・第1種管理区域の排気機能維持
2号発回均質棟系送風機	2基 (内予備1基)	給気室	主要材料：炭素鋼（ケーシング）
2号発回均質棟系排風機	2基 (内予備1基)	排気室	主要材料：炭素鋼（ケーシング） 風量：6700m ³ /h/基 インターロック機能： ・第1種管理区域の排気機能維持
1号発生回収室系排気フィルタユニット	13基 (内予備1基)	排気室	主要材料：炭素鋼（筐体） 型式：バンク型（プレフィルタ1段、高性能エアフィルタ1段） フィルタユニット捕集効率：99.9%以上
1号発生回収室系還気フィルタユニット	16基 (内予備1基)	排気室	主要材料：炭素鋼（筐体） 型式：バンク型（プレフィルタ1段、高性能エアフィルタ1段） フィルタユニット捕集効率：99.9%以上
1号中間室系排気フィルタユニット	12基 (内予備1基)	排気室	主要材料：炭素鋼（筐体） 型式：バンク型（プレフィルタ1段、高性能エアフィルタ1段） フィルタユニット捕集効率：99.9%以上
1号均質室系排気フィルタユニット	14基 (内予備1基)	排気室	主要材料：炭素鋼（筐体） 型式：バンク型（プレフィルタ1段、高性能エアフィルタ1段） フィルタユニット捕集効率：99.9%以上
1号均質室系還気フィルタユニット	13基	排気室	主要材料：炭素鋼（筐体） 型式：バンク型（プレフィルタ1段、高性能エアフィルタ1段） フィルタユニット捕集効率：99.9%以上
2号発回均質棟系排気フィルタユニット	13基 (内予備1基)	排気室	主要材料：炭素鋼（筐体） 型式：バンク型（プレフィルタ1段、高性能エアフィルタ1段） フィルタユニット捕集効率：99.9%以上

(つづき)

主要な機器	個数	設置場所	主な仕様
1号局所排気装置	1基	排気室	主要材料：炭素鋼（筐体） 型式：バンク型（プレフィルタ1段、HF吸着器、高性能エアフィルタ1段） 局所排気装置捕集効率：99.9%以上 HF除去効率：99.99%以上
1号局所排気フィルタユニット	2基 (内予備1基)	排気室	主要材料：炭素鋼（筐体） 型式：バンク型（プレフィルタ1段、高性能エアフィルタ1段） フィルタユニット捕集効率：99.9%以上
1号局所排風機	2基 (内予備1基)	排気室	主要材料：炭素鋼（ケーシング） 風量：5000m ³ /h/基
2号局所排気フィルタユニット	2基 (内予備1基)	排気室	主要材料：炭素鋼（筐体） 型式：バンク型（プレフィルタ1段、高性能エアフィルタ1段） フィルタユニット捕集効率：99.9%以上
2号局所排風機	2基 (内予備1基)	排気室	主要材料：炭素鋼（ケーシング） 風量：5000m ³ /h/基 インターロック機能： ・2号局所排風機2台停止による加熱停止のインターロック
主要給気ダクト	一式	ウラン濃縮建屋他	主要材料：炭素鋼
主要還気ダクト	一式	ウラン濃縮建屋他	主要材料：炭素鋼
主要局所排気ダクト	一式	ウラン濃縮建屋他	主要材料：炭素鋼
主要排気ダクト	一式	ウラン濃縮建屋他	主要材料：炭素鋼

事業変更許可申請書（本文）	事業変更許可申請書（添付書類五）	設工認申請書 該当事項	整合性	備考																		
<p>② 気体廃棄物の保管廃棄を行う廃棄設備（区画）カスケード設備の付着ウラン回収に伴い発生する再利用しない未反応セフ化ヨウ素（IF₇）は、専用の容器に入れて付着ウラン回収廃棄物室に IF₅ とともに保管廃棄する。</p> <p>主要な機器の種類及び個数並びに主な仕様は次表に示すとおりである。</p> <table border="1" data-bbox="172 632 851 701"> <thead> <tr> <th>主要な機器</th> <th>個数</th> <th>設置場所</th> <th>主な仕様</th> </tr> </thead> <tbody> <tr> <td>IF₇ポンベ</td> <td>27本</td> <td>付着ウラン回収廃棄物室</td> <td>主要材料：ステンレス鋼（胴本体）</td> </tr> </tbody> </table> <p>(2) 廃棄物の処理能力</p> <p>第1種管理区域の気体廃棄物の廃棄設備は、第1種管理区域を第2種管理区域、非管理区域及び建屋外より負圧に維持し、かつ気体廃棄物の周辺監視区域外の空気中の放射性物質の濃度を十分に低減できる能力を有するものとし、その処理能力は、次表に示すとおりである。</p> <table border="1" data-bbox="219 1247 798 1392"> <tbody> <tr> <td>ウラン濃縮建屋 排気風量</td> <td>約 287000m³/h</td> </tr> <tr> <td>高性能エアフィルタ の捕集効率</td> <td>99.9%以上（1段）^(注1)</td> </tr> </tbody> </table> <p>注1：0.3 μmDOP 粒子</p> <p>(3) 排気口の位置</p> <p>本施設に係る排気口の位置は、次表に示すとおりである。</p> <table border="1" data-bbox="192 1617 822 1713"> <thead> <tr> <th>排気口がある建物</th> <th>場所</th> <th>排気口の高さ</th> </tr> </thead> <tbody> <tr> <td>ウラン濃縮建屋（注1）</td> <td>屋上</td> <td>地上約 20m</td> </tr> </tbody> </table> <p>注1：ウラン濃縮建屋は、標高約 36m に位置する。</p> <p>(ロ) 液体廃棄物の廃棄設備</p> <p>(1) 構造</p> <p>液体廃棄物の廃棄設備は、廃水処理を行う管理</p>	主要な機器	個数	設置場所	主な仕様	IF ₇ ポンベ	27本	付着ウラン回収廃棄物室	主要材料：ステンレス鋼（胴本体）	ウラン濃縮建屋 排気風量	約 287000m ³ /h	高性能エアフィルタ の捕集効率	99.9%以上（1段） ^(注1)	排気口がある建物	場所	排気口の高さ	ウラン濃縮建屋（注1）	屋上	地上約 20m		<p>今回の申請の対象範囲外</p> <p>今回の申請の対象範囲外</p> <p>今回の申請の対象範囲外</p>	<p>設計方針は別途申請の「新規制基準への適合に係る申請（第1回申請～第5回申請）」の第4回申請にて整合性を示す。設備の仕様については、別途申請の「分離作業能力の削減及びそれに伴う RE-1 設備の廃棄物化、廃棄物建屋の増設等に係る申請」にて整合性を示す。</p> <p>別途申請の「新規制基準への適合に係る申請（第1回申請～第5回申請）」の第4回申請にて整合性を示す。</p> <p>別途申請の「新規制基準への適合に係る申請（第1回申請～第5回</p>	
主要な機器	個数	設置場所	主な仕様																			
IF ₇ ポンベ	27本	付着ウラン回収廃棄物室	主要材料：ステンレス鋼（胴本体）																			
ウラン濃縮建屋 排気風量	約 287000m ³ /h																					
高性能エアフィルタ の捕集効率	99.9%以上（1段） ^(注1)																					
排気口がある建物	場所	排気口の高さ																				
ウラン濃縮建屋（注1）	屋上	地上約 20m																				

事業変更許可申請書（本文）	事業変更許可申請書（添付書類五）	設工認申請書 該当事項	整合性	備考																																				
<p>廃水処理設備及び液体廃棄物の保管廃棄を行う廃棄設備（区画）で構成する。</p> <p>① 廃水処理を行う管理廃水処理設備</p> <p>管理廃水処理設備は、第1種管理区域において発生する液体廃棄物を受入れ、必要に応じて凝集沈殿、ろ過等の処理を行った後、放射性物質濃度が法令に定める周辺監視区域外の水中の濃度限度を十分下回ることを確認し、他の一般排水とともに排水口から事業所外へ放出することを目的に設置する設備であり、廃水を貯留する機器、送水ポンプ及び機器、ポンプ間を接続する配管で構成する。</p> <p>概略管理廃水処理系統図を第10図に示す。</p> <p>主要な機器の種類及び個数並びに主な仕様は次表に示すとおりである。</p>			申請)」の第5回申請にて整合性を示す。																																					
<table border="1"> <thead> <tr> <th>主要な機器</th> <th>個数</th> <th>設置場所</th> <th>主な仕様</th> </tr> </thead> <tbody> <tr> <td>洗缶廃水貯槽</td> <td>4基</td> <td>除染室</td> <td> 主要材料：炭素鋼+ゴムライニング（内張） 設計圧力：常圧 設計温度：常温 放射性物質の状態：ウラン廃水 </td> </tr> <tr> <td>凝集槽</td> <td>1基</td> <td>管理廃水処理室</td> <td> 主要材料：炭素鋼+ゴムライニング（内張） 設計圧力：常圧 設計温度：常温 放射性物質の状態：ウラン廃水 インターロック機能： ・受入れ停止による漏えい防止機能 </td> </tr> <tr> <td>管理廃水処理脱水機</td> <td>1基</td> <td>管理廃水処理室</td> <td> 主要材料：ステンレス鋼 設計圧力：常圧 設計温度：常温 放射性物質の状態：ウラン廃水 </td> </tr> <tr> <td>脱水ろ液タンク</td> <td>1基</td> <td>管理廃水処理室</td> <td> 主要材料：炭素鋼+ゴムライニング（内張） 設計圧力：常圧 設計温度：常温 放射性物質の状態：ウラン廃水 インターロック機能： ・受入れ停止による漏えい防止機能 </td> </tr> <tr> <td>分析廃水ビット</td> <td>1基</td> <td>分析室</td> <td> 主要材料：コンクリート+FRPライニング（内張） 設計圧力：常圧 設計温度：常温 放射性物質の状態：ウラン廃水 インターロック機能： ・漏えい防止機能（廃水液面異常高警報） </td> </tr> <tr> <td>第1廃水調整ビット</td> <td>2基</td> <td>管理廃水処理室</td> <td> 主要材料：コンクリート+FRPライニング（内張） 設計圧力：常圧 設計温度：常温 放射性物質の状態：ウラン廃水 インターロック機能： ・漏えい防止機能（廃水液面異常高警報） その他の構成機器： 第1廃水調整ビット間に連通管を設置 </td> </tr> <tr> <td>第1反応タンク</td> <td>1基</td> <td>管理廃水処理室</td> <td> 主要材料：炭素鋼+ゴムライニング（内張） 設計圧力：常圧 設計温度：常温 放射性物質の状態：ウラン廃水 </td> </tr> <tr> <td>第2反応タンク</td> <td>1基</td> <td>管理廃水処理室</td> <td> 主要材料：炭素鋼+ゴムライニング（内張） 設計圧力：常圧 設計温度：常温 放射性物質の状態：ウラン廃水 </td> </tr> </tbody> </table>	主要な機器	個数	設置場所	主な仕様	洗缶廃水貯槽	4基	除染室	主要材料：炭素鋼+ゴムライニング（内張） 設計圧力：常圧 設計温度：常温 放射性物質の状態：ウラン廃水	凝集槽	1基	管理廃水処理室	主要材料：炭素鋼+ゴムライニング（内張） 設計圧力：常圧 設計温度：常温 放射性物質の状態：ウラン廃水 インターロック機能： ・受入れ停止による漏えい防止機能	管理廃水処理脱水機	1基	管理廃水処理室	主要材料：ステンレス鋼 設計圧力：常圧 設計温度：常温 放射性物質の状態：ウラン廃水	脱水ろ液タンク	1基	管理廃水処理室	主要材料：炭素鋼+ゴムライニング（内張） 設計圧力：常圧 設計温度：常温 放射性物質の状態：ウラン廃水 インターロック機能： ・受入れ停止による漏えい防止機能	分析廃水ビット	1基	分析室	主要材料：コンクリート+FRPライニング（内張） 設計圧力：常圧 設計温度：常温 放射性物質の状態：ウラン廃水 インターロック機能： ・漏えい防止機能（廃水液面異常高警報）	第1廃水調整ビット	2基	管理廃水処理室	主要材料：コンクリート+FRPライニング（内張） 設計圧力：常圧 設計温度：常温 放射性物質の状態：ウラン廃水 インターロック機能： ・漏えい防止機能（廃水液面異常高警報） その他の構成機器： 第1廃水調整ビット間に連通管を設置	第1反応タンク	1基	管理廃水処理室	主要材料：炭素鋼+ゴムライニング（内張） 設計圧力：常圧 設計温度：常温 放射性物質の状態：ウラン廃水	第2反応タンク	1基	管理廃水処理室	主要材料：炭素鋼+ゴムライニング（内張） 設計圧力：常圧 設計温度：常温 放射性物質の状態：ウラン廃水				
主要な機器	個数	設置場所	主な仕様																																					
洗缶廃水貯槽	4基	除染室	主要材料：炭素鋼+ゴムライニング（内張） 設計圧力：常圧 設計温度：常温 放射性物質の状態：ウラン廃水																																					
凝集槽	1基	管理廃水処理室	主要材料：炭素鋼+ゴムライニング（内張） 設計圧力：常圧 設計温度：常温 放射性物質の状態：ウラン廃水 インターロック機能： ・受入れ停止による漏えい防止機能																																					
管理廃水処理脱水機	1基	管理廃水処理室	主要材料：ステンレス鋼 設計圧力：常圧 設計温度：常温 放射性物質の状態：ウラン廃水																																					
脱水ろ液タンク	1基	管理廃水処理室	主要材料：炭素鋼+ゴムライニング（内張） 設計圧力：常圧 設計温度：常温 放射性物質の状態：ウラン廃水 インターロック機能： ・受入れ停止による漏えい防止機能																																					
分析廃水ビット	1基	分析室	主要材料：コンクリート+FRPライニング（内張） 設計圧力：常圧 設計温度：常温 放射性物質の状態：ウラン廃水 インターロック機能： ・漏えい防止機能（廃水液面異常高警報）																																					
第1廃水調整ビット	2基	管理廃水処理室	主要材料：コンクリート+FRPライニング（内張） 設計圧力：常圧 設計温度：常温 放射性物質の状態：ウラン廃水 インターロック機能： ・漏えい防止機能（廃水液面異常高警報） その他の構成機器： 第1廃水調整ビット間に連通管を設置																																					
第1反応タンク	1基	管理廃水処理室	主要材料：炭素鋼+ゴムライニング（内張） 設計圧力：常圧 設計温度：常温 放射性物質の状態：ウラン廃水																																					
第2反応タンク	1基	管理廃水処理室	主要材料：炭素鋼+ゴムライニング（内張） 設計圧力：常圧 設計温度：常温 放射性物質の状態：ウラン廃水																																					

事業変更許可申請書（本文）				事業変更許可申請書（添付書類五）	設工認申請書 該当事項	整合性	備考
(つづき)							
主要な機器	個数	設置場所	主な仕様				
凝集沈殿槽	1基	管理廃水処理室	主要材料：炭素鋼+ゴムライニング（内張） 設計圧力：常圧 設計温度：常温 放射性物質の状態：ウラン廃水				
汚泥タンク	1基	管理廃水処理室	主要材料：炭素鋼+ゴムライニング（内張） 設計圧力：常圧 設計温度：常温 放射性物質の状態：ウラン廃水 インターロック機能： ・受入れ停止による漏えい防止機能				
凝沈処理水ピット	1基	管理廃水処理室	主要材料：コンクリート+ステンレス鋼ライニング（内張） 設計圧力：常圧 設計温度：常温 放射性物質の状態：ウラン廃水 その他の構成機器： 第1廃水調整ピットへの連通管を設置				
砂ろ過塔	1基	管理廃水処理室	主要材料：炭素鋼+樹脂塗装 設計圧力：0.3MPa[gage] 設計温度：常温 放射性物質の状態：ウラン廃水				
管理廃水処理第1活性炭吸着塔	1基	管理廃水処理室	主要材料：炭素鋼+樹脂塗装 設計圧力：0.3MPa[gage] 設計温度：常温 放射性物質の状態：ウラン廃水				
マイクロフィルタ	1基	管理廃水処理室	主要材料：ステンレス鋼 設計圧力：0.3MPa[gage] 設計温度：常温 放射性物質の状態：ウラン廃水				
ろ過器循環タンク	1基	管理廃水処理室	主要材料：炭素鋼+ゴムライニング（内張） 設計圧力：常圧 設計温度：常温 放射性物質の状態：ウラン廃水 その他の構成機器： 第1廃水調整ピットへの連通管を設置				
ろ過器	1基	管理廃水処理室	主要材料：ステンレス鋼 設計圧力：0.3MPa[gage] 設計温度：常温 放射性物質の状態：ウラン廃水				
ろ過器逆洗タンク	1基	管理廃水処理室	主要材料：炭素鋼+ゴムライニング（内張） 設計圧力：常圧 設計温度：常温 放射性物質の状態：ウラン廃水				
ろ過器 pH 調整タンク	1基	管理廃水処理室	主要材料：炭素鋼+ゴムライニング（内張） 設計圧力：常圧 設計温度：常温 放射性物質の状態：ウラン廃水				
ろ過器処理水タンク	1基	管理廃水処理室	主要材料：炭素鋼+ゴムライニング（内張） 設計圧力：常圧 設計温度：常温 放射性物質の状態：ウラン廃水				
弗素吸着塔	1基	管理廃水処理室	主要材料：炭素鋼+ゴムライニング（内張） 設計圧力：0.3MPa[gage] 設計温度：常温 放射性物質の状態：ウラン廃水				

事業変更許可申請書（本文）

事業変更許可申請書（添付書類五）

設工認申請書 該当事項

整合性

備考

(つづき)

主要な機器	個数	設置場所	主な仕様
ウラン吸着塔	1基	管理廃水処理室	主要材料：炭素鋼+ゴムライニング（内張） 設計圧力：0.3MPa[gage] 設計温度：常温 放射性物質の状態：ウラン廃水
イオン交換樹脂塔	2基	管理廃水処理室	主要材料：炭素鋼+ゴムライニング（内張） 設計圧力：0.3MPa[gage] 設計温度：常温 放射性物質の状態：ウラン廃水
中和タンク	1基	管理廃水処理室	主要材料：炭素鋼+ゴムライニング（内張） 設計圧力：常圧 設計温度：常温 放射性物質の状態：ウラン廃水
第1処理水ピット	1基	管理廃水処理室	主要材料：コンクリート+ステンレス鋼ライニング（内張） 設計圧力：常圧 設計温度：常温 放射性物質の状態：ウラン廃水 その他の構成機器：第1廃水調整ピットへの連 通管を設置
再生廃液ピット	1基	管理廃水処理室	主要材料：コンクリート+FRPライニング（内 張） 設計圧力：常圧 設計温度：常温 放射性物質の状態：ウラン廃水 その他の構成機器：第1廃水調整ピットへの連 通管を設置
手洗廃水ピット	1基	モニタエリア	主要材料：コンクリート+ステンレス鋼ライ ニング（内張） 設計圧力：常圧 設計温度：常温 放射性物質の状態：ウラン廃水
第2廃水調整ピット	1基	管理廃水処理室	主要材料：コンクリート+ステンレス鋼ライ ニング（内張） 設計圧力：常圧 設計温度：常温 放射性物質の状態：ウラン廃水 その他の構成機器：第1廃水調整ピットへの連 通管を設置
管理廃水処理第2活性炭 吸着塔	2基	管理廃水処理室	主要材料：炭素鋼+樹脂塗装 設計圧力：0.3MPa[gage] 設計温度：常温 放射性物質の状態：ウラン廃水
第2処理水ピット	2基	管理廃水処理室	主要材料：コンクリート+ステンレス鋼ライ ニング（内張） 設計圧力：常圧 設計温度：常温 放射性物質の状態：ウラン廃水 その他の構成機器：第1廃水調整ピットへの連 通管を設置
凝集槽送水ポンプ	1基	除染室	主要材料：ステンレス鋼 設計圧力：0.3MPa[gage] 設計温度：常温 放射性物質の状態：ウラン廃水

事業変更許可申請書（本文）

事業変更許可申請書（添付書類五）

設工認申請書 該当事項

整合性

備考

(つづき)

主要な機器	個数	設置場所	主な仕様
脱水機凝集液ポンプ	1基	管理廃水処理室	主要材料：ステンレス鋼 設計圧力：0.3MPa[gage] 設計温度：常温 放射性物質の状態：ウラン廃水
脱水ろ液ポンプ	1基	管理廃水処理室	主要材料：ステンレス鋼 設計圧力：0.3MPa[gage] 設計温度：常温 放射性物質の状態：ウラン廃水
分析廃水ポンプ	2基	分析室	主要材料：硬質塩化ビニル 設計圧力：0.3MPa[gage] 設計温度：常温 放射性物質の状態：ウラン廃水
第1反応タンク送水ポンプ	2基	管理廃水処理室	主要材料：硬質塩化ビニル 設計圧力：0.3MPa[gage] 設計温度：常温 放射性物質の状態：ウラン廃水
管理廃水処理脱水機送泥ポンプ	1基	管理廃水処理室	主要材料：ステンレス鋼 設計圧力：0.3MPa[gage] 設計温度：常温 放射性物質の状態：ウラン廃水
砂ろ過塔送水ポンプ	1基	管理廃水処理室	主要材料：ステンレス鋼 設計圧力：0.3MPa[gage] 設計温度：常温 放射性物質の状態：ウラン廃水
ろ過器送水ポンプ	1基	管理廃水処理室	主要材料：ステンレス鋼 設計圧力：0.3MPa[gage] 設計温度：常温 放射性物質の状態：ウラン廃水
ろ過器逆洗ポンプ	1基	管理廃水処理室	主要材料：ステンレス鋼 設計圧力：0.3MPa[gage] 設計温度：常温 放射性物質の状態：ウラン廃水
弗素吸着塔送水ポンプ	1基	管理廃水処理室	主要材料：硬質塩化ビニル 設計圧力：0.3MPa[gage] 設計温度：常温 放射性物質の状態：ウラン廃水
第1処理水ポンプ	1基	管理廃水処理室	主要材料：ステンレス鋼 設計圧力：0.3MPa[gage] 設計温度：常温 放射性物質の状態：ウラン廃水
再生廃液ポンプ	1基	管理廃水処理室	主要材料：硬質塩化ビニル 設計圧力：0.3MPa[gage] 設計温度：常温 放射性物質の状態：ウラン廃水
吸着塔送水ポンプ	2基	管理廃水処理室	主要材料：ステンレス鋼 設計圧力：0.3MPa[gage] 設計温度：常温 放射性物質の状態：ウラン廃水
第2処理水ポンプ	2基	管理廃水処理室	主要材料：ステンレス鋼 設計圧力：0.3MPa[gage] 設計温度：常温 放射性物質の状態：ウラン廃水

事業変更許可申請書 (本文)				事業変更許可申請書 (添付書類五)	設工認申請書 該当事項	整合性	備考
(つづき)							
主要な機器	個数	設置場所	主な仕様				
2号発回均質室廃水ピット1	1基	2号発回均質室	主要材料:コンクリート+ステンレス鋼ライニング (内張) 設計圧力:常圧 設計温度:常温 放射性物質の状態:ウラン廃水				
2号発回均質室廃水ピット2	1基	2号発回均質室	主要材料:コンクリート+ステンレス鋼ライニング (内張) 設計圧力:常圧 設計温度:常温 放射性物質の状態:ウラン廃水				
2号発回均質室廃水ピット3	1基	2号発回均質室	主要材料:コンクリート+ステンレス鋼ライニング (内張) 設計圧力:常圧 設計温度:常温 放射性物質の状態:ウラン廃水				
2号発回均質室廃水ピット4	1基	2号発回均質室	主要材料:コンクリート+ステンレス鋼ライニング (内張) 設計圧力:常圧 設計温度:常温 放射性物質の状態:ウラン廃水				
主要放射性廃水配管	一式	除染室 管理廃水処理室 搬送通路	主要材料:炭素鋼+ポリエチレンライニング (内張) 設計圧力:0.3MPa [gage] (ポンプ吐出側から送水先貯槽の間) 設計温度:常温 放射性物質の状態:ウラン廃水				
	一式	除染室 管理廃水処理室 1A中間室 1号発生回収室 分析室 モニタエリア 搬送通路 廃棄物前処理室 渡り廊下 2号発回均質室	主要材料:ステンレス鋼又は炭素鋼+ライニング (内張) 設計圧力:0.3MPa [gage] (ポンプ吐出側から送水先貯槽の間) 設計温度:常温 放射性物質の状態:ウラン廃水				
堰	一式	除染室 管理廃水処理室	主要材料:コンクリート (耐水性塗料を塗布) 容量:貯槽類から漏えいしたウラン廃水を全て回収できる容積				
<p>② 液体廃棄物の保管廃棄を行う廃棄設備 (区画)</p> <p>液体廃棄物の区画は、以下で構成する。この他に、液体廃棄物の取扱として、第1種管理区域内の機器の点検に伴い発生する機械油及び保管廃棄した機械油の固化処理を管理廃水処理室で行う。処理を行った機械油は、次項 (ハ) に示す固体廃棄物の廃棄設備で保管廃棄する。なお、固化処理にあたり、処理前の機械油を管理廃水処理室内に一時的に保管する。</p> <ul style="list-style-type: none"> ・カスケード設備の付着ウラン回収に伴い発生する IF₆を保管廃棄するため、付着ウラン回収廃棄物室に区画を設定する。 ・分析作業に伴い発生する有機溶剤を保管廃棄するため、管理廃水処理室に区画を設定する。 <p>主要な機器の種類及び個数並びに主な仕様は次表に示すとおりである。</p>							

事業変更許可申請書（本文）				事業変更許可申請書（添付書類五）	設工認申請書 該当事項	整合性	備考								
<table border="1"> <thead> <tr> <th>主要な機器</th> <th>個数</th> <th>設置場所</th> <th>主な仕様</th> </tr> </thead> <tbody> <tr> <td>IF₃ポンプ置台 (注1)</td> <td>215基</td> <td>付着ウラン回収 廃棄物室</td> <td> 主要材料：炭素鋼 収納物：IF₃ポンプ 2本/基（IF₃ポンプ内容積 0.04m³/本） 注1：置台に設置するポンプから漏えいしたIF₃を 全て回収できる容積のドレンパン(堰)を含 む（ドレンパン容量：0.04m³以上） </td> </tr> </tbody> </table>				主要な機器	個数	設置場所	主な仕様	IF ₃ ポンプ置台 (注1)	215基	付着ウラン回収 廃棄物室	主要材料：炭素鋼 収納物：IF ₃ ポンプ 2本/基（IF ₃ ポンプ内容積 0.04m ³ /本） 注1：置台に設置するポンプから漏えいしたIF ₃ を 全て回収できる容積のドレンパン(堰)を含 む（ドレンパン容量：0.04m ³ 以上）				
主要な機器	個数	設置場所	主な仕様												
IF ₃ ポンプ置台 (注1)	215基	付着ウラン回収 廃棄物室	主要材料：炭素鋼 収納物：IF ₃ ポンプ 2本/基（IF ₃ ポンプ内容積 0.04m ³ /本） 注1：置台に設置するポンプから漏えいしたIF ₃ を 全て回収できる容積のドレンパン(堰)を含 む（ドレンパン容量：0.04m ³ 以上）												
<p>(2) 廃棄物の処理能力</p> <p>管理廃水処理設備は、液体廃棄物の周辺監視区域境界における水中の放射性物質の濃度を十分に低減できる能力を有するものとし、その処理能力は、約 3000m³/y である。</p> <p>管理廃水処理室の保管廃棄能力は、約 160 本（20L ドラム缶換算）である。また、付着ウラン回収廃棄物室の保管廃棄能力は、約 430 本（80kg ポンベ換算）である。</p> <p>(3) 排水口の位置</p> <p>排水口の位置は、本施設の南側約 1500m の尾駁沼に接する地点である。</p> <p>(ハ) 固体廃棄物の廃棄設備</p> <p>(1) 構造</p> <p>固体廃棄物の廃棄設備は、固体廃棄物の保管廃棄を行う廃棄設備（区画）及びカスケード設備内の付着ウランの回収を行う付着ウラン回収設備で構成する。</p> <p>① 固体廃棄物の保管廃棄を行う廃棄設備（区画）</p> <p>固体廃棄物の保管廃棄を行う廃棄設備（区画）は、以下で構成する。この他に、固体廃棄物の取扱として、管理廃水処理設備から発生したスラッジを保管廃棄するまでの間、管理廃水処理室内に一時的に保管する。</p> <ul style="list-style-type: none"> 第 1 種管理区域内で発生した放射性固体廃棄物及び 2 号カスケード棟のカスケード設備の更新に伴い発生する使用済遠心機を受入れて保管廃棄するため、以下の建屋・室に区画を設定する。また、固体廃棄物の分別等を行い、保管廃棄するまでの間、一時的に保管するため、ウラン濃縮建屋内に廃棄物前処理室を設ける。 					<div style="border: 1px solid black; padding: 2px;">今回の申請の対象範囲外</div>	<p>別途申請の「新規制基準への適合に係る申請（第 1 回申請～第 5 回申請）」の第 5 回申請にて整合性を示す。なお、付着ウラン回収設備の仕様については、別途申請の「分離作業能力の削減及びそれに伴う RE-1 設備の廃棄物化、廃棄物建屋の増設等に係る申請」にて整合性を示す。</p>									

事業変更許可申請書（本文）				事業変更許可申請書（添付書類五）	設工認申請書 該当事項	整合性	備考																				
<table border="1"> <thead> <tr> <th>建屋名称</th> <th>室名称</th> <th>建屋の構造</th> <th>建築面積 (㎡)</th> </tr> </thead> <tbody> <tr> <td>A ウラン濃縮廃棄物建屋</td> <td>A ウラン濃縮廃棄物室</td> <td>鉄骨造平屋建</td> <td>約 1200</td> </tr> <tr> <td>ウラン貯蔵・廃棄物建屋</td> <td>B ウラン濃縮廃棄物室 (注 1)</td> <td>鉄筋コンクリート造平屋建</td> <td>約 1200</td> </tr> <tr> <td>使用済遠心機保管建屋</td> <td>使用済遠心機保管室、 C・D ウラン濃縮廃棄物室</td> <td>鉄骨造一部二階建</td> <td>約 8200 (延床面積)</td> </tr> <tr> <td>B ウラン濃縮廃棄物建屋</td> <td>E・F ウラン濃縮廃棄物室</td> <td>鉄骨造平屋建</td> <td>約 3000</td> </tr> </tbody> </table> <p>注 1:ウラン貯蔵・廃棄物庫内に間仕切りを設けて区画</p> <ul style="list-style-type: none"> ・使用を廃止する 1 号カスケード室及び 1 号中間室内に設置したカスケード設備、1 号発生回収室、1 号中間室及び 1 号均質室内に設置した UF₆ 処理設備、1 号均質室内に設置した均質・ブレンディング設備、1 号発生回収室、1 号中間室及び除染室内に設置した管理廃水処理設備、1 号 Q マス室内に設置した分析設備及びその他付帯設備を存置の状態を保管廃棄するため、これらの室に区画^{注1}を設定する。 ・1 号カスケード室のカスケード設備内部の付着ウラン回収等が完了した後に使用を廃止する付着ウラン回収設備を存置の状態を保管廃棄するため、当該機器の設置されている室（エリア）に区画^{注1}を設定する。 <p>注 1 : 当該室に本施設の運転に必要な資機材を保管する場合は、保管廃棄するための区画と区別する等の必要な措置を講じる。</p> <p>② カスケード設備内の付着ウランの回収を行う付着ウラン回収設備</p> <p>付着ウラン回収設備は、存置の状態を保管廃棄した 1 号カスケード室のカスケード設備内部から付着ウランを回収するための設備であり、IF₇ 発生・供給系、回収系、IF₇ 循環系、排気系、ページ系から構成する。</p> <p>回収した付着ウランは付着ウラン回収容器に充填し、核燃料物質として貯蔵施設に貯蔵する。</p> <p>なお、カスケード設備内部の付着ウラン回収等が完了した後は、付着ウラン回収設備の使用を廃止する。</p>				建屋名称	室名称	建屋の構造	建築面積 (㎡)	A ウラン濃縮廃棄物建屋	A ウラン濃縮廃棄物室	鉄骨造平屋建	約 1200	ウラン貯蔵・廃棄物建屋	B ウラン濃縮廃棄物室 (注 1)	鉄筋コンクリート造平屋建	約 1200	使用済遠心機保管建屋	使用済遠心機保管室、 C・D ウラン濃縮廃棄物室	鉄骨造一部二階建	約 8200 (延床面積)	B ウラン濃縮廃棄物建屋	E・F ウラン濃縮廃棄物室	鉄骨造平屋建	約 3000				
建屋名称	室名称	建屋の構造	建築面積 (㎡)																								
A ウラン濃縮廃棄物建屋	A ウラン濃縮廃棄物室	鉄骨造平屋建	約 1200																								
ウラン貯蔵・廃棄物建屋	B ウラン濃縮廃棄物室 (注 1)	鉄筋コンクリート造平屋建	約 1200																								
使用済遠心機保管建屋	使用済遠心機保管室、 C・D ウラン濃縮廃棄物室	鉄骨造一部二階建	約 8200 (延床面積)																								
B ウラン濃縮廃棄物建屋	E・F ウラン濃縮廃棄物室	鉄骨造平屋建	約 3000																								

事業変更許可申請書（本文）	事業変更許可申請書（添付書類五）	設工認申請書 該当事項	整合性	備考																
<p>概略付着ウラン回収工程系統図を第 11 図に示す。</p> <p>a. IF₇発生・供給系</p> <p>本系統は、IF₇ポンペを IF₇ポンペ発生槽に装填し、IF₇を発生させ、付着ウランを回収するカスケード設備に供給する系統である。</p> <p>本系統は、配管によりカスケード設備、IF₇循環系及びパージ系と接続する。</p> <p>本系統の主要な機器の種類及び個数並びに主な仕様は次表に示すとおりである。</p> <p>【付着ウラン回収設備（IF₇発生・供給系）】</p> <table border="1" data-bbox="181 758 834 1020"> <thead> <tr> <th>主要な機器</th> <th>個数</th> <th>設置場所</th> <th>主な仕様</th> </tr> </thead> <tbody> <tr> <td>IF₇ポンペ発生槽</td> <td>2基</td> <td>1号均質室</td> <td> 主要材料：ステンレス鋼（カバー） 装荷物：IF₇ポンペ（IF₇発生用）4本/基及びIF₇ポンペ（予冷用）4本/基 設計圧力：— 設計温度：—～常温 加熱方式：電気ヒーター </td> </tr> <tr> <td>IF₇圧力調整槽</td> <td>1基</td> <td>1号均質室</td> <td> 主要材料：ステンレス鋼（胴本体） 設計圧力：大気圧以下 設計温度：常温 </td> </tr> <tr> <td>主要配管</td> <td>一式</td> <td>1号均質室 1号中間室 搬送通路</td> <td> 主要材料：ステンレス鋼 設計圧力：大気圧以下 設計温度：電気ヒーターによる加熱部は100℃、電気ヒーターによる加熱部以外は常温 </td> </tr> </tbody> </table> <p>b. 回収系</p> <p>本系統は、カスケード設備の付着ウランと IF₇の反応で生成する UF₆、IF₅ 及び未反応の IF₇ を回収する系統である。</p> <p>本系統は、配管によりカスケード設備、IF₇循環系、排気系及びパージ系に接続する。</p> <p>本系統の主要な機器の種類及び個数並びに主な仕様は次表に示すとおりである。</p>	主要な機器	個数	設置場所	主な仕様	IF ₇ ポンペ発生槽	2基	1号均質室	主要材料：ステンレス鋼（カバー） 装荷物：IF ₇ ポンペ（IF ₇ 発生用）4本/基及びIF ₇ ポンペ（予冷用）4本/基 設計圧力：— 設計温度：—～常温 加熱方式：電気ヒーター	IF ₇ 圧力調整槽	1基	1号均質室	主要材料：ステンレス鋼（胴本体） 設計圧力：大気圧以下 設計温度：常温	主要配管	一式	1号均質室 1号中間室 搬送通路	主要材料：ステンレス鋼 設計圧力：大気圧以下 設計温度：電気ヒーターによる加熱部は100℃、電気ヒーターによる加熱部以外は常温				
主要な機器	個数	設置場所	主な仕様																	
IF ₇ ポンペ発生槽	2基	1号均質室	主要材料：ステンレス鋼（カバー） 装荷物：IF ₇ ポンペ（IF ₇ 発生用）4本/基及びIF ₇ ポンペ（予冷用）4本/基 設計圧力：— 設計温度：—～常温 加熱方式：電気ヒーター																	
IF ₇ 圧力調整槽	1基	1号均質室	主要材料：ステンレス鋼（胴本体） 設計圧力：大気圧以下 設計温度：常温																	
主要配管	一式	1号均質室 1号中間室 搬送通路	主要材料：ステンレス鋼 設計圧力：大気圧以下 設計温度：電気ヒーターによる加熱部は100℃、電気ヒーターによる加熱部以外は常温																	

事業変更許可申請書（本文）

事業変更許可申請書（添付書類五）

設工認申請書 該当事項

整合性

備考

【付着ウラン回収設備（回収系）】

主要な機器	個数	設置場所	主な仕様
回収系 混合ガスコールド トラップ	3基	1号均質室	主要材料：ステンレス鋼（鋼本体） 設計圧力：大気圧以下 設計温度：-80℃～100℃ 容量：約1150kg（約480kg-U）/基 放射性物質の状態：固体UF ₆ 、気体UF ₆ 加熱方式：電気ヒータ インターロック機能： ・圧力異常高又は内温度異常高による加熱停止のインターロック ・地震発生時の加熱停止のインターロック
回収系 IF ₇ コールドトラップ	3基 （注1）	1号均質室	主要材料：ステンレス鋼（鋼本体） 設計圧力：大気圧以下 設計温度：-150℃～常温 加熱方式：冷凍機ユニット インターロック機能： ・圧力異常高により冷却運転に切り替えるインターロック 注1：3基のうち1基はバージ系としても使用
IF ₇ 回収系 ポンベ回収槽	1基	1号均質室	主要材料：ステンレス鋼（カバー） 装荷物：IF ₇ ポンベ（IF ₇ 回収用）4本/基及びIF ₇ ポンベ（予冷用）4本/基 設計圧力：- 設計温度：■～常温
回収系 UF ₆ 回収槽	1基	1号均質室	主要材料：炭素鋼（カバー） 装荷物：付着ウラン回収容器1本/基 設計圧力：- 設計温度：常温～80℃ 放射性物質の状態：固体UF ₆ 、気体UF ₆ 加熱方式：温水ユニットによる間接加熱 インターロック機能： ・圧力異常高又は内温度異常高による加熱停止のインターロック ・重量異常高による過充填防止のインターロック ・地震発生時の加熱停止のインターロック その他構成機器：搬送台車
回収系 ケミカルトラップ （NaF）	1基	1号均質室	主要材料：ステンレス鋼（鋼本体） 設計圧力：大気圧以下 設計温度：常温 放射性物質の状態：固体UF ₆ 、気体UF ₆ 容量：約70kg-U/基 その他構成機器：ウラン検出器
IF ₆ 回収系 ポンベ回収槽	1基	1号均質室	主要材料：ステンレス鋼（カバー） 装荷物：IF ₆ ポンベ（IF ₆ 回収用）4本/基及びIF ₆ ポンベ（予冷用）4本/基 設計圧力：- 設計温度：■～常温

（つづき）

主要な機器	個数	設置場所	主な仕様
主要配管	一式	1号均質室 1号中間室 搬送通路	主要材料：ステンレス鋼 設計圧力：大気圧以下 設計温度：電気ヒータによる加熱部は100℃、 電気ヒータによる加熱部以外は常温 放射性物質の状態：固体UF ₆ 、気体UF ₆

c. IF₇循環系

本システムは、カスケード設備で未反応の IF₇ を再度カスケード設備へ供給するシステムである。

本システムは、配管により IF₇ 発生・供給系及び回収系と接続する。

本システムの主要な機器の種類及び個数並びに主な仕様は次表に示すとおりである。

事業変更許可申請書（本文）

事業変更許可申請書（添付書類五）

設工認申請書 該当事項

整合性

備考

【付着ウラン回収設備（IF₇循環系）】

主要な機器	個数	設置場所	主な仕様
IF ₇ 循環コンプレッサ	2基	1号均質室	主要材料：ステンレス鋼（IF ₇ 流通配管） 設計圧力：大気圧以下 設計温度：100℃
主要配管	一式	1号均質室	主要材料：ステンレス鋼 設計圧力：大気圧以下 設計温度：電気ヒータによる加熱部は100℃、 電気ヒータによる加熱部以外は常温

d. 排気系

本システムは、付着ウラン回収作業前後の系統内排気を行う系統である。

本システムは、配管にて回収系及び排気設備と接続する。

本システムの主要な機器の種類及び個数並びに主な仕様は次表に示すとおりである。

【付着ウラン回収設備（排気系）】

主要な機器	個数	設置場所	主な仕様
排気系 ケミカルトラップ (NaF)	1基	1号均質室	主要材料：ステンレス鋼（胴本体） 設計圧力：大気圧以下 設計温度：常温 放射性物質の状態：固体UF ₆ 、気体UF ₆ 容量：約70kg-U/基 その他の構成機器：ウラン検出器

(つづき)

主要な機器	個数	設置場所	主な仕様
排気系 ケミカルトラップ (Al ₂ O ₃)	1基	1号均質室	主要材料：ステンレス鋼（胴本体） 設計圧力：大気圧以下 設計温度：常温 その他の構成機器：冷却用ジャケット
排気系 ロータリポンプ	1基	1号均質室	主要材料：アルミニウム合金（ポンプ本体） 設計圧力：大気圧以下 設計温度：常温
主要配管	一式	1号均質室	主要材料：ステンレス鋼 設計圧力：大気圧以下 設計温度：常温

e. パージ系

本システムは、各系統のパージ操作等を行う系統である。

本システムは、配管により IF₇発生・供給系、回収系及び排気設備と接続する。また、パージ用の窒素配管と接続する。

本システムの主要な機器の種類及び個数並びに主な仕様は次表に示すとおりである。

事業変更許可申請書 (本文)	事業変更許可申請書 (添付書類五)	設工認申請書 該当事項	整合性	備考																																				
<p>【付着ウラン回収設備 (パージ系)】</p> <table border="1" data-bbox="184 306 825 766"> <thead> <tr> <th>主要な機器</th> <th>個数</th> <th>設置場所</th> <th>主な仕様</th> </tr> </thead> <tbody> <tr> <td>パージ系 IF₆ コールドトラップ</td> <td>1基</td> <td>1号均質室</td> <td>主要材料: ステンレス鋼 (胴本体) 設計圧力: 大気圧以下 設計温度: -150℃~常温 加熱方式: 冷凍機ユニット インターロック機能: ・圧力異常高により冷却運転に切り替えるインターロック</td> </tr> <tr> <td>パージ系 ケミカルトラップ (NaF)</td> <td>2基</td> <td>1号均質室</td> <td>主要材料: ステンレス鋼 (胴本体) 設計圧力: 大気圧以下 設計温度: 常温 放射性物質の状態: 固体 UF₆、気体 UF₆ 容量: 約 70kg-U/基 その他の構成機器: ウラン検出器</td> </tr> <tr> <td>パージ系 第1段ケミカルトラップ (Al₂O₃)</td> <td>2基</td> <td>1号均質室</td> <td>主要材料: ステンレス鋼 (胴本体) 設計圧力: 大気圧以下 設計温度: 常温 その他の構成機器: 冷却用ジャケット</td> </tr> <tr> <td>パージ系 第2段ケミカルトラップ (Al₂O₃)</td> <td>2基</td> <td>1号均質室</td> <td>主要材料: ステンレス鋼 (胴本体) 設計圧力: 大気圧以下 設計温度: 常温 その他の構成機器: 冷却用ジャケット</td> </tr> <tr> <td>パージ系 ブースタポンプ</td> <td>2基</td> <td>1号均質室</td> <td>主要材料: アルミニウム合金 (ポンプ本体) 設計圧力: 大気圧以下 設計温度: 常温</td> </tr> </tbody> </table> <p>(つづき)</p> <table border="1" data-bbox="184 852 825 984"> <thead> <tr> <th>主要な機器</th> <th>個数</th> <th>設置場所</th> <th>主な仕様</th> </tr> </thead> <tbody> <tr> <td>パージ系 ロータリポンプ</td> <td>2基</td> <td>1号均質室</td> <td>主要材料: アルミニウム合金 (ポンプ本体) 設計圧力: 大気圧以下 設計温度: 常温</td> </tr> <tr> <td>主要配管</td> <td>一式</td> <td>1号均質室</td> <td>主要材料: ステンレス鋼 設計圧力: 大気圧以下 設計温度: 常温</td> </tr> </tbody> </table> <p>f. 付着ウラン回収設備の主要な核的及び熱的制限値</p> <p>(a) 核的制限値</p> <p>i. <u>単一ユニット</u></p> <p><u>各単一ユニットに含まれる核燃料物質及びその他の物質の種類、量、物理的・化学的形態等を考慮し、核的制限値を次表に示すとおり設定して技術的に見て想定されるいかなる条件下でも臨界とならない設計とする。</u></p>	主要な機器	個数	設置場所	主な仕様	パージ系 IF ₆ コールドトラップ	1基	1号均質室	主要材料: ステンレス鋼 (胴本体) 設計圧力: 大気圧以下 設計温度: -150℃~常温 加熱方式: 冷凍機ユニット インターロック機能: ・圧力異常高により冷却運転に切り替えるインターロック	パージ系 ケミカルトラップ (NaF)	2基	1号均質室	主要材料: ステンレス鋼 (胴本体) 設計圧力: 大気圧以下 設計温度: 常温 放射性物質の状態: 固体 UF ₆ 、気体 UF ₆ 容量: 約 70kg-U/基 その他の構成機器: ウラン検出器	パージ系 第1段ケミカルトラップ (Al ₂ O ₃)	2基	1号均質室	主要材料: ステンレス鋼 (胴本体) 設計圧力: 大気圧以下 設計温度: 常温 その他の構成機器: 冷却用ジャケット	パージ系 第2段ケミカルトラップ (Al ₂ O ₃)	2基	1号均質室	主要材料: ステンレス鋼 (胴本体) 設計圧力: 大気圧以下 設計温度: 常温 その他の構成機器: 冷却用ジャケット	パージ系 ブースタポンプ	2基	1号均質室	主要材料: アルミニウム合金 (ポンプ本体) 設計圧力: 大気圧以下 設計温度: 常温	主要な機器	個数	設置場所	主な仕様	パージ系 ロータリポンプ	2基	1号均質室	主要材料: アルミニウム合金 (ポンプ本体) 設計圧力: 大気圧以下 設計温度: 常温	主要配管	一式	1号均質室	主要材料: ステンレス鋼 設計圧力: 大気圧以下 設計温度: 常温	<p>ロ 臨界安全設計</p> <p>(ロ) 臨界管理の基準</p> <p>(2) 単一ユニットの核的制限値</p> <p>③ <u>UF₆を取り扱う設備及び機器において、収納するウランの質量、容積及び形状のいずれをも制限することが困難なもの(コールドトラップ、製品シリンダ、中間製品容器、付着ウラン回収容器及び減圧槽)は、UF₆を密封系統内で取り扱うことにより、大気中の水分との接触を防止し、原料UF₆を系統内に供給する際には、必要に応じて脱気を行い、不純物(HF等)を除去することで減速条件を核的制限値以下に制限する。</u></p> <p><u>また、この場合には、誤操作等を考慮する。</u></p> <p><u>単一ユニットの核的制限値及び臨界安全値は、次表によるものとする。</u></p>	<p>(基本設計方針)「共通項目」</p> <p>1. 核燃料物質の臨界防止</p> <p>1.4 放射性廃棄物の廃棄施設の臨界防止</p> <p>1.4.1 <u>単一ユニットの臨界安全設計</u></p> <p><u>各単一ユニットに含まれる核燃料物質及びその他の物質の種類、量、物理的・化学的形態等を考慮し、核的制限値を次表に示すとおり設定して技術的に見て想定されるいかなる条件下でも臨界とならない設計とする。</u></p>		
主要な機器	個数	設置場所	主な仕様																																					
パージ系 IF ₆ コールドトラップ	1基	1号均質室	主要材料: ステンレス鋼 (胴本体) 設計圧力: 大気圧以下 設計温度: -150℃~常温 加熱方式: 冷凍機ユニット インターロック機能: ・圧力異常高により冷却運転に切り替えるインターロック																																					
パージ系 ケミカルトラップ (NaF)	2基	1号均質室	主要材料: ステンレス鋼 (胴本体) 設計圧力: 大気圧以下 設計温度: 常温 放射性物質の状態: 固体 UF ₆ 、気体 UF ₆ 容量: 約 70kg-U/基 その他の構成機器: ウラン検出器																																					
パージ系 第1段ケミカルトラップ (Al ₂ O ₃)	2基	1号均質室	主要材料: ステンレス鋼 (胴本体) 設計圧力: 大気圧以下 設計温度: 常温 その他の構成機器: 冷却用ジャケット																																					
パージ系 第2段ケミカルトラップ (Al ₂ O ₃)	2基	1号均質室	主要材料: ステンレス鋼 (胴本体) 設計圧力: 大気圧以下 設計温度: 常温 その他の構成機器: 冷却用ジャケット																																					
パージ系 ブースタポンプ	2基	1号均質室	主要材料: アルミニウム合金 (ポンプ本体) 設計圧力: 大気圧以下 設計温度: 常温																																					
主要な機器	個数	設置場所	主な仕様																																					
パージ系 ロータリポンプ	2基	1号均質室	主要材料: アルミニウム合金 (ポンプ本体) 設計圧力: 大気圧以下 設計温度: 常温																																					
主要配管	一式	1号均質室	主要材料: ステンレス鋼 設計圧力: 大気圧以下 設計温度: 常温																																					

事業変更許可申請書（本文）	事業変更許可申請書（添付書類五）	設工認申請書 該当事項	整合性	備考																																																																		
<table border="1" data-bbox="216 275 798 525"> <thead> <tr> <th>設備及び機器</th> <th>核燃料物質の種類と状態</th> <th>均質不均質の区分</th> <th>臨界因子</th> <th>核的制限値</th> <th>臨界安全値</th> </tr> </thead> <tbody> <tr> <td>・回収系混合ガスコールドトラップ ・回収系 IF₂コールドトラップ ・パージ系 IF₂コールドトラップ ・付着ウラン回収容器</td> <td>濃縮度 5%以下のウラン</td> <td>気体及び固体の UF₆</td> <td>均質</td> <td>濃縮度 減速度 H/U-235 1.7</td> <td>5% H/U-235 10</td> </tr> <tr> <td>・回収系ケミカルトラップ (NaF) ・排気系ケミカルトラップ (NaF) ・パージ系ケミカルトラップ (NaF)</td> <td>濃縮度 5%以下のウラン</td> <td>気体及び固体の UF₆</td> <td>均質</td> <td>濃縮度 形状寸法 (円筒直径)</td> <td>5% 57.55cm 58.8cm</td> </tr> </tbody> </table> <p data-bbox="296 1071 504 1102">ii. 複数ユニット</p> <p data-bbox="296 1113 845 1281">複数ユニットは実効増倍率が 0.95 以下となる配置とし、機器同士が接触しても臨界となるおそれはないが、安全設計上の管理として次の対応を行う。</p> <ul data-bbox="341 1291 845 1554" style="list-style-type: none"> ・コールドトラップ、付着ウラン回収容器はそれぞれ他のユニットと相互の間隔が 30cm 以上となるように配置する。 ・ケミカルトラップ (NaF) は、それぞれ他のユニットと相互の間隔が 1m 以上となるよう配置する。 <p data-bbox="296 1606 504 1638">(b) 熱的制限値</p> <p data-bbox="341 1827 845 1953">又 (ハ) (1)② f (b) - ① 本施設において UF₆ を取り扱う付着ウラン回収容器の使用温度は、次表に示す制限温度 (ANSI 又は ISO 規</p>	設備及び機器	核燃料物質の種類と状態	均質不均質の区分	臨界因子	核的制限値	臨界安全値	・回収系混合ガスコールドトラップ ・回収系 IF ₂ コールドトラップ ・パージ系 IF ₂ コールドトラップ ・付着ウラン回収容器	濃縮度 5%以下のウラン	気体及び固体の UF ₆	均質	濃縮度 減速度 H/U-235 1.7	5% H/U-235 10	・回収系ケミカルトラップ (NaF) ・排気系ケミカルトラップ (NaF) ・パージ系ケミカルトラップ (NaF)	濃縮度 5%以下のウラン	気体及び固体の UF ₆	均質	濃縮度 形状寸法 (円筒直径)	5% 57.55cm 58.8cm	<table border="1" data-bbox="911 275 1516 934"> <thead> <tr> <th>設備及び機器</th> <th>臨界因子</th> <th>取扱物質形態</th> <th>核的制限値</th> <th>臨界安全値</th> </tr> </thead> <tbody> <tr> <td>カスケード設備</td> <td>濃縮度</td> <td>UF₆</td> <td>5% (注1)</td> <td>—</td> </tr> <tr> <td>コールドトラップ 〔UF₆処理設備〕 製品コールドトラップ 一般パージ系コールドトラップ 〔均質・ブレンディング設備〕 均質パージ系コールドトラップ 〔付着ウラン回収設備〕 回収系混合ガスコールドトラップ 回収系 IF₂コールドトラップ パージ系 IF₂コールドトラップ</td> <td>濃縮度</td> <td>UF₆</td> <td>5%</td> <td>—</td> </tr> <tr> <td>製品シリンダ 中間製品容器 減圧槽 付着ウラン回収容器</td> <td>減速度</td> <td>UF₆</td> <td>H/U-235 1.7 (注2)</td> <td>H/U-235 10 (注3)</td> </tr> <tr> <td>ケミカルトラップ (NaF) 〔UF₆処理設備〕 捕集排気系ケミカルトラップ (NaF) 一般パージ系ケミカルトラップ (NaF) 〔均質・ブレンディング設備〕 均質パージ系ケミカルトラップ (NaF) 〔付着ウラン回収設備〕 回収系ケミカルトラップ (NaF) 排気系ケミカルトラップ (NaF) パージ系ケミカルトラップ (NaF)</td> <td>濃縮度</td> <td>UF₆</td> <td>5%</td> <td>—</td> </tr> <tr> <td></td> <td>形状寸法 (円筒直径)</td> <td>UF₆</td> <td>57.55cm (注5)</td> <td>58.8cm (注4)</td> </tr> </tbody> </table> <p data-bbox="1157 976 1276 1008">< 中略 ></p> <p data-bbox="875 1606 1083 1638">ニ 熱的安全設計</p> <p data-bbox="890 1827 1558 1953">UF₆ の加熱は、UF₆ の飽和蒸気圧が大気圧 (1013hPa, 56.6℃) を超えないよう、大気圧を超えない圧力として 960hPa 以下、同圧力となる加熱温度 56℃を超</p>	設備及び機器	臨界因子	取扱物質形態	核的制限値	臨界安全値	カスケード設備	濃縮度	UF ₆	5% (注1)	—	コールドトラップ 〔UF ₆ 処理設備〕 製品コールドトラップ 一般パージ系コールドトラップ 〔均質・ブレンディング設備〕 均質パージ系コールドトラップ 〔付着ウラン回収設備〕 回収系混合ガスコールドトラップ 回収系 IF ₂ コールドトラップ パージ系 IF ₂ コールドトラップ	濃縮度	UF ₆	5%	—	製品シリンダ 中間製品容器 減圧槽 付着ウラン回収容器	減速度	UF ₆	H/U-235 1.7 (注2)	H/U-235 10 (注3)	ケミカルトラップ (NaF) 〔UF ₆ 処理設備〕 捕集排気系ケミカルトラップ (NaF) 一般パージ系ケミカルトラップ (NaF) 〔均質・ブレンディング設備〕 均質パージ系ケミカルトラップ (NaF) 〔付着ウラン回収設備〕 回収系ケミカルトラップ (NaF) 排気系ケミカルトラップ (NaF) パージ系ケミカルトラップ (NaF)	濃縮度	UF ₆	5%	—		形状寸法 (円筒直径)	UF ₆	57.55cm (注5)	58.8cm (注4)	<table border="1" data-bbox="1617 275 2228 525"> <thead> <tr> <th>設備及び機器</th> <th>核燃料物質の種類と状態</th> <th>均質不均質の区分</th> <th>臨界因子</th> <th>核的制限値</th> <th>臨界安全値</th> </tr> </thead> <tbody> <tr> <td>・回収系混合ガスコールドトラップ ・回収系 IF₂コールドトラップ ・パージ系 IF₂コールドトラップ ・付着ウラン回収容器</td> <td>濃縮度 5%以下のウラン</td> <td>気体及び固体の UF₆</td> <td>均質</td> <td>濃縮度 減速度 H/U-235 1.7</td> <td>5% H/U-235 10</td> </tr> <tr> <td>・回収系ケミカルトラップ (NaF) ・排気系ケミカルトラップ (NaF) ・パージ系ケミカルトラップ (NaF)</td> <td>濃縮度 5%以下のウラン</td> <td>気体及び固体の UF₆</td> <td>均質</td> <td>濃縮度 形状寸法 (円筒直径)</td> <td>5% 57.55 cm 58.8 cm</td> </tr> </tbody> </table> <p data-bbox="1573 1071 2018 1102">1.4.2 複数ユニットの臨界安全設計</p> <p data-bbox="1602 1113 2255 1239">複数ユニットは実効増倍率が 0.95 以下となる配置とし、機器同士が接触しても臨界となるおそれはないが、安全設計上の管理として次の対応を行う。</p> <ul data-bbox="1602 1291 2255 1512" style="list-style-type: none"> ・コールドトラップ、付着ウラン回収容器はそれぞれ他のユニットと相互の間隔が 30 cm 以上となるように配置する。 ・ケミカルトラップ (NaF) は、それぞれ他のユニットと相互の間隔が 1 m 以上となるよう配置する。 <p data-bbox="1587 1606 1929 1638">(基本設計方針) 「共通項目」</p> <p data-bbox="1573 1648 1825 1680">4. 閉じ込めの機能</p> <p data-bbox="1573 1690 1765 1722">4.1 閉じ込め</p> <p data-bbox="1573 1732 1855 1774">4.1.1 閉じ込めの機能</p> <p data-bbox="1869 1785 1988 1816">< 中略 ></p> <p data-bbox="1602 1827 2255 1953">・又 (ハ) (1)② f (b) - ① UF₆ の加熱については、加熱する UF₆ シリンダ類及び付着ウラン回収容器に熱的制限値 (ANSI 又は ISO 規格に基づく設計温度 : 121 ℃)</p>	設備及び機器	核燃料物質の種類と状態	均質不均質の区分	臨界因子	核的制限値	臨界安全値	・回収系混合ガスコールドトラップ ・回収系 IF ₂ コールドトラップ ・パージ系 IF ₂ コールドトラップ ・付着ウラン回収容器	濃縮度 5%以下のウラン	気体及び固体の UF ₆	均質	濃縮度 減速度 H/U-235 1.7	5% H/U-235 10	・回収系ケミカルトラップ (NaF) ・排気系ケミカルトラップ (NaF) ・パージ系ケミカルトラップ (NaF)	濃縮度 5%以下のウラン	気体及び固体の UF ₆	均質	濃縮度 形状寸法 (円筒直径)	5% 57.55 cm 58.8 cm	<p data-bbox="2270 1827 2552 1953">設工認の又 (ハ) (1)② f (b) - ① は、事業変更許可申請書 (本文) の</p>	
設備及び機器	核燃料物質の種類と状態	均質不均質の区分	臨界因子	核的制限値	臨界安全値																																																																	
・回収系混合ガスコールドトラップ ・回収系 IF ₂ コールドトラップ ・パージ系 IF ₂ コールドトラップ ・付着ウラン回収容器	濃縮度 5%以下のウラン	気体及び固体の UF ₆	均質	濃縮度 減速度 H/U-235 1.7	5% H/U-235 10																																																																	
・回収系ケミカルトラップ (NaF) ・排気系ケミカルトラップ (NaF) ・パージ系ケミカルトラップ (NaF)	濃縮度 5%以下のウラン	気体及び固体の UF ₆	均質	濃縮度 形状寸法 (円筒直径)	5% 57.55cm 58.8cm																																																																	
設備及び機器	臨界因子	取扱物質形態	核的制限値	臨界安全値																																																																		
カスケード設備	濃縮度	UF ₆	5% (注1)	—																																																																		
コールドトラップ 〔UF ₆ 処理設備〕 製品コールドトラップ 一般パージ系コールドトラップ 〔均質・ブレンディング設備〕 均質パージ系コールドトラップ 〔付着ウラン回収設備〕 回収系混合ガスコールドトラップ 回収系 IF ₂ コールドトラップ パージ系 IF ₂ コールドトラップ	濃縮度	UF ₆	5%	—																																																																		
製品シリンダ 中間製品容器 減圧槽 付着ウラン回収容器	減速度	UF ₆	H/U-235 1.7 (注2)	H/U-235 10 (注3)																																																																		
ケミカルトラップ (NaF) 〔UF ₆ 処理設備〕 捕集排気系ケミカルトラップ (NaF) 一般パージ系ケミカルトラップ (NaF) 〔均質・ブレンディング設備〕 均質パージ系ケミカルトラップ (NaF) 〔付着ウラン回収設備〕 回収系ケミカルトラップ (NaF) 排気系ケミカルトラップ (NaF) パージ系ケミカルトラップ (NaF)	濃縮度	UF ₆	5%	—																																																																		
	形状寸法 (円筒直径)	UF ₆	57.55cm (注5)	58.8cm (注4)																																																																		
設備及び機器	核燃料物質の種類と状態	均質不均質の区分	臨界因子	核的制限値	臨界安全値																																																																	
・回収系混合ガスコールドトラップ ・回収系 IF ₂ コールドトラップ ・パージ系 IF ₂ コールドトラップ ・付着ウラン回収容器	濃縮度 5%以下のウラン	気体及び固体の UF ₆	均質	濃縮度 減速度 H/U-235 1.7	5% H/U-235 10																																																																	
・回収系ケミカルトラップ (NaF) ・排気系ケミカルトラップ (NaF) ・パージ系ケミカルトラップ (NaF)	濃縮度 5%以下のウラン	気体及び固体の UF ₆	均質	濃縮度 形状寸法 (円筒直径)	5% 57.55 cm 58.8 cm																																																																	

事業変更許可申請書（本文）	事業変更許可申請書（添付書類五）	設工認申請書 該当事項	整合性	備考						
<p>格に基づく設計温度)を超えないようにインターロックを設ける。</p> <table border="1" data-bbox="249 415 765 464"> <thead> <tr> <th>機 器</th> <th>制 限 温 度</th> <th>備 考</th> </tr> </thead> <tbody> <tr> <td>付着ウラン回収容器</td> <td>121℃</td> <td>ANSI又はISO規格に準じて設計</td> </tr> </tbody> </table> <p>(2) 廃棄物の処理能力</p> <p>付着ウラン回収設備は、カスケード設備1組(4つのカスケード/1組)の中の1つのカスケードずつ、付着ウランを回収する能力を有する。</p> <p>また、廃棄物前処理室には、固体廃棄物を保管廃棄するまでの間、一時的に保管するため約70本(200Lドラム缶換算)の保管場所を設ける。</p> <p>その他の固体廃棄物の廃棄設備は、保管廃棄するのみであるため、処理能力を必要とする設備は</p>	機 器	制 限 温 度	備 考	付着ウラン回収容器	121℃	ANSI又はISO規格に準じて設計	<p>えないよう管理を行う。また、圧力又は温度が前記値を超える前に警報を発するとともに自動的に加熱を停止するインターロックを設ける。</p> <p>原料シリンダ、製品シリンダ、劣化ウランの詰替えに用いる廃品シリンダ、中間製品容器及び付着ウラン回収容器の熱的安全設計は、次のとおりである。</p> <p>原料シリンダ、製品シリンダ及び劣化ウランの詰替えに用いる廃品シリンダは ANSI 規格又は ISO 規格に基づき設計、製作及び試験を行ったものを使用する。中間製品容器は高圧ガス保安法等に基づくとともに、付着ウラン回収容器は基本構造を ANSI 規格又は ISO 規格に準じた設計とする。その場合の設計圧力は 1.4MPa [gage]、設計温度は 121℃であることから、設計温度である 121℃を熱的制限値として設定する。</p> <p>本施設において原料シリンダ、製品シリンダ、劣化ウランの詰替えに用いる廃品シリンダ、中間製品容器及び付着ウラン回収容器を加熱する場合は、圧力 0.26MPa [gage] 以下及び温度 94℃以下で取り扱うことにより、設計圧力及び設計温度を超えないようにする。</p> <p>このため、UF₆を液化するために中間製品容器を加熱する場合は、管理圧力 0.26MPa [gage] 及び管理温度 94℃を超えない範囲で加熱する設計とし、UF₆の液化時以外で原料シリンダ、製品シリンダ、劣化ウランの詰替えに用いる廃品シリンダ、中間製品容器及び付着ウラン回収容器を加熱する場合は、大気圧を超えない範囲の圧力及び管理温度により加熱する設計とする。</p> <p>また、各工程における加熱に対する考慮は、次のとおりである。</p>	<p>を定めるとともに、熱的制限値を超えない範囲で温度管理値を定めて加熱する設計とする。</p> <p style="text-align: center;">今回の申請の対象範囲外</p>	<p>又(ハ)(1)②f(b)ー①と同義であり整合している。</p> <p>別途申請の「新規制基準への適合に係る申請(第1回申請～第5回申請)」の第5回申請にて整合性を示す。なお、E ウラン濃縮廃棄物室、F ウラン濃縮廃棄物室及び1号カスケード室等の仕様について</p>	
機 器	制 限 温 度	備 考								
付着ウラン回収容器	121℃	ANSI又はISO規格に準じて設計								

事業変更許可申請書（本文）	事業変更許可申請書（添付書類五）	設工認申請書 該当事項	整合性	備考																		
<p>ない。</p> <p>(3) 保管廃棄施設の最大保管廃棄能力 固体廃棄物の廃棄設備の最大保管廃棄能力は、 次表に示すとおりである。</p> <table border="1" data-bbox="186 485 825 768"> <thead> <tr> <th>室 名</th> <th>最大保管廃棄能力</th> </tr> </thead> <tbody> <tr> <td>A ウラン濃縮廃棄物室</td> <td>約 5500 本 (200L ドラム缶換算)</td> </tr> <tr> <td>B ウラン濃縮廃棄物室</td> <td>約 4400 本 (200L ドラム缶換算)</td> </tr> <tr> <td>使用済遠心機保管室</td> <td>約 555tSWU/y 相当分の金属胴遠心機</td> </tr> <tr> <td>C ウラン濃縮廃棄物室</td> <td>約 2800 本 (200L ドラム缶換算)</td> </tr> <tr> <td>D ウラン濃縮廃棄物室</td> <td>約 4200 本 (200L ドラム缶換算)</td> </tr> <tr> <td>E ウラン濃縮廃棄物室</td> <td>約 5200 本 (200L ドラム缶換算)</td> </tr> <tr> <td>F ウラン濃縮廃棄物室</td> <td>約 5200 本 (200L ドラム缶換算)</td> </tr> <tr> <td>1号カスケード室、1号中間室、 1号発生回収室、1号均質室、 除染室及び1号Qマス室他</td> <td>600tSWU/y 相当分の以下設備 カスケード設備、UF₆処理設備、均質・ブレンディング設備、 管理廃水処理設備、分析設備及びその他付帯設備他</td> </tr> </tbody> </table>	室 名	最大保管廃棄能力	A ウラン濃縮廃棄物室	約 5500 本 (200L ドラム缶換算)	B ウラン濃縮廃棄物室	約 4400 本 (200L ドラム缶換算)	使用済遠心機保管室	約 555tSWU/y 相当分の金属胴遠心機	C ウラン濃縮廃棄物室	約 2800 本 (200L ドラム缶換算)	D ウラン濃縮廃棄物室	約 4200 本 (200L ドラム缶換算)	E ウラン濃縮廃棄物室	約 5200 本 (200L ドラム缶換算)	F ウラン濃縮廃棄物室	約 5200 本 (200L ドラム缶換算)	1号カスケード室、1号中間室、 1号発生回収室、1号均質室、 除染室及び1号Qマス室他	600tSWU/y 相当分の以下設備 カスケード設備、UF ₆ 処理設備、均質・ブレンディング設備、 管理廃水処理設備、分析設備及びその他付帯設備他			<p>は、別途申請の「分離作業能力の削減及びそれに伴う RE-1 設備の廃棄物化、廃棄物建屋の増設等に係る申請」にて整合性を示す。</p>	
室 名	最大保管廃棄能力																					
A ウラン濃縮廃棄物室	約 5500 本 (200L ドラム缶換算)																					
B ウラン濃縮廃棄物室	約 4400 本 (200L ドラム缶換算)																					
使用済遠心機保管室	約 555tSWU/y 相当分の金属胴遠心機																					
C ウラン濃縮廃棄物室	約 2800 本 (200L ドラム缶換算)																					
D ウラン濃縮廃棄物室	約 4200 本 (200L ドラム缶換算)																					
E ウラン濃縮廃棄物室	約 5200 本 (200L ドラム缶換算)																					
F ウラン濃縮廃棄物室	約 5200 本 (200L ドラム缶換算)																					
1号カスケード室、1号中間室、 1号発生回収室、1号均質室、 除染室及び1号Qマス室他	600tSWU/y 相当分の以下設備 カスケード設備、UF ₆ 処理設備、均質・ブレンディング設備、 管理廃水処理設備、分析設備及びその他付帯設備他																					

事業変更許可申請書（本文）	事業変更許可申請書（添付書類五）	設工認申請書 該当事項	整合性	備考
<p>ヲ その他の加工施設の構造及び設備 （イ）非常用設備の種類</p> <p>本施設には、外部電源からの電気の供給が停止した場合において、非常用照明、監視設備等の必要な設備に給電できるように十分な容量を有する非常用電源設備を設ける。</p> <p>非常用電源設備は、第1種管理区域の排気設備等に電源を供給するディーゼル発電機、計測制御設備等に電源を供給する無停電電源装置及び非常用照明等に電源を供給する直流電源設備にて構成する。</p> <p>また、ディーゼル発電機は、必要な容量の発電機を2基設置する設計とする。</p> <p>この他に、自動火災報知設備、温度センサ、消火器、消火設備、屋外消火栓設備、遠隔消火設備、防火扉、防火シャッタを設けるとともに非常用照</p>	<p>へ その他の安全設計 （ル）電源喪失に対する考慮</p> <p>濃縮工場の特徴から、安全を確保する上で常時機能維持が必要な動的機器はなく、UF₆を鋼製の容器等に密封して取り扱うことにより閉じ込め機能を確保することができること、また、外部電源系統からの電気の供給が停止した場合においても、インターロックは、フェールセーフ設計により、UF₆を系統内に閉じ込めることができるため安全性を損なうことはないが、第1種管理区域の排気設備、放射線監視設備、自動火災報知設備、非常用通報設備、計測制御設備等が使用できるように十分な容量の非常用電源設備（ディーゼル発電機、直流電源設備及び無停電電源装置）を設ける。</p> <p>ディーゼル発電機は、外部電源喪失時に自動起動し、給電を開始する設計とする。直流電源設備及び無停電電源装置は、外部電源瞬時電圧降下時や外部電源喪失時に、連続して必要な設備に電力を供給できる設計とする。また、外部電源喪失時に自動火災報知設備、非常用通報設備、非常用照明及び誘導灯は、自動的に直流電源設備又は内蔵のバッテリーに切り替わる設計とする。</p> <p><中略></p>	<p>今回の申請の対象範囲外</p>	<p>事業変更許可申請書（本文）第三号一、ヲ項において、設工認申請書の内容は、以下のとおり整合している。</p> <p>別途申請の「新規制基準への適合に係る申請（第1回申請～第5回申請）」の第4回申請にて整合性を示す。</p>	

事業変更許可申請書（本文）	事業変更許可申請書（添付書類五）	設工認申請書 該当事項	整合性	備考																																
<p>明及び誘導灯を設置する。</p> <p>また、設計基準事故時等の対応に必要な可搬式照明を配備する。</p> <p>自動火災報知設備、温度センサ、消火器、消火設備、屋外消火栓設備、遠隔消火設備、防火扉、防火シャッタの個数・配置及び主な仕様は、次表に示すとおりである。</p> <table border="1" data-bbox="166 621 834 1037"> <thead> <tr> <th>主要な機器</th> <th>個数・配置</th> <th>主な仕様</th> </tr> </thead> <tbody> <tr> <td>自動火災報知設備</td> <td>火災感知設備は、消防法に基づき、設置場所の環境状態に応じて熱感知器、煙感知器、炎感知器を選択し、各感知器に要求される天井の梁の深さや床面積等に応じ、加工施設の建屋各所に必要な数を設置する。受信機は、常時人がいる中央制御室に設置する。発信機は、消防法に基づき、各階ごとに、その階の各部分から発信機までの歩行距離が50m以下となるように加工施設の建屋各所に設置する。</td> <td>感知器、受信機、発信機等</td> </tr> <tr> <td>温度センサ</td> <td>可燃性の機械油を内包する機器が近接するコールドトラップ及び均質槽の周辺に設置する。</td> <td>温度検出器、監視盤</td> </tr> <tr> <td>消火器</td> <td>消防法に基づき、歩行距離20m以内の間隔で加工施設の建屋各所に設置する。</td> <td>消火ガス、粉末</td> </tr> <tr> <td>消火設備</td> <td>消防法に基づき、屋外消火栓の有効範囲外となる部分には、移動式消火設備を加工施設の建屋各所に設置する。</td> <td>消火ガス、粉末</td> </tr> <tr> <td>屋外消火栓設備</td> <td>消防法に基づき、必要な箇所に建築物の各部分からホース接続口までの水平距離が40m以下となるように加工施設の建屋周辺に設置する。</td> <td>屋外消火栓、格納箱、ホース等</td> </tr> <tr> <td>遠隔消火設備</td> <td>可燃性の機械油を内包する機器が近接するコールドトラップ及び均質槽の周辺に設置する。複数のコールドトラップ及び均質槽において火災が同時発生した場合においても、消火が可能な設計とする。</td> <td>消火ガス</td> </tr> <tr> <td>防火扉、防火シャッタ</td> <td>本施設内には、建築基準法に基づき防火区画を設定し、各防火区画は、防火壁、防火扉、防火シャッタにより区画する。</td> <td>耐火構造</td> </tr> </tbody> </table> <p>(ロ) 核燃料物質の検査設備及び計量設備の種類</p> <p>(1) 核燃料物質の検査設備（分析設備）</p> <p>分析設備は、カスケード設備及びUF₆処理設備のガスサンプル、均質・ブレンド設備のガスサンプル及び液体サンプル、付着ウラン回収設備のガスサンプル、管理廃水処理設備で発生するスラッジ等の分析を行う設備である。</p> <p>分析設備の主要な機器の種類及び個数並びに主な仕様は次表に示すとおりである。</p> <table border="1" data-bbox="166 1703 834 1837"> <thead> <tr> <th>主要な機器</th> <th>個数</th> <th>設置場所</th> <th>主な仕様</th> </tr> </thead> <tbody> <tr> <td>質量分析装置</td> <td>2台</td> <td>分析室</td> <td>主要材料：ステンレス鋼（装置本体） 放射性物質の状態：固体UF₆、気体UF₆又は固体ウラン化合物</td> </tr> </tbody> </table>	主要な機器	個数・配置	主な仕様	自動火災報知設備	火災感知設備は、消防法に基づき、設置場所の環境状態に応じて熱感知器、煙感知器、炎感知器を選択し、各感知器に要求される天井の梁の深さや床面積等に応じ、加工施設の建屋各所に必要な数を設置する。受信機は、常時人がいる中央制御室に設置する。発信機は、消防法に基づき、各階ごとに、その階の各部分から発信機までの歩行距離が50m以下となるように加工施設の建屋各所に設置する。	感知器、受信機、発信機等	温度センサ	可燃性の機械油を内包する機器が近接するコールドトラップ及び均質槽の周辺に設置する。	温度検出器、監視盤	消火器	消防法に基づき、歩行距離20m以内の間隔で加工施設の建屋各所に設置する。	消火ガス、粉末	消火設備	消防法に基づき、屋外消火栓の有効範囲外となる部分には、移動式消火設備を加工施設の建屋各所に設置する。	消火ガス、粉末	屋外消火栓設備	消防法に基づき、必要な箇所に建築物の各部分からホース接続口までの水平距離が40m以下となるように加工施設の建屋周辺に設置する。	屋外消火栓、格納箱、ホース等	遠隔消火設備	可燃性の機械油を内包する機器が近接するコールドトラップ及び均質槽の周辺に設置する。複数のコールドトラップ及び均質槽において火災が同時発生した場合においても、消火が可能な設計とする。	消火ガス	防火扉、防火シャッタ	本施設内には、建築基準法に基づき防火区画を設定し、各防火区画は、防火壁、防火扉、防火シャッタにより区画する。	耐火構造	主要な機器	個数	設置場所	主な仕様	質量分析装置	2台	分析室	主要材料：ステンレス鋼（装置本体） 放射性物質の状態：固体UF ₆ 、気体UF ₆ 又は固体ウラン化合物	<div data-bbox="1003 1493 2270 1881" style="border: 1px solid black; padding: 5px;"> <p>㉞ (ロ) (1)-㉞</p> <p>事業変更許可申請書（本文）に示す質量分析装置、高周波プラズマ分析装置、スクラバ付きドラフトチェンバ、カリフォルニア型フード、主要分析ダクトについては、「新規制基準への適合に係る申請（第1回申請～第5回申請）の第1回申請」にて認可済みであり、整合している。</p> <p>事業変更許可申請書（本文）に示すサンプル保管戸棚については、別途申請の「新規制基準への適合に係る申請（第1回申請～第5回申請）」の第5回申請にて整合性を示す。</p> </div>	<p style="text-align: center;">今回の申請の対象範囲外</p>	<p>別途申請の「新規制基準への適合に係る申請（第1回申請～第5回申請）」の第4回申請にて整合性を示す。</p>	
主要な機器	個数・配置	主な仕様																																		
自動火災報知設備	火災感知設備は、消防法に基づき、設置場所の環境状態に応じて熱感知器、煙感知器、炎感知器を選択し、各感知器に要求される天井の梁の深さや床面積等に応じ、加工施設の建屋各所に必要な数を設置する。受信機は、常時人がいる中央制御室に設置する。発信機は、消防法に基づき、各階ごとに、その階の各部分から発信機までの歩行距離が50m以下となるように加工施設の建屋各所に設置する。	感知器、受信機、発信機等																																		
温度センサ	可燃性の機械油を内包する機器が近接するコールドトラップ及び均質槽の周辺に設置する。	温度検出器、監視盤																																		
消火器	消防法に基づき、歩行距離20m以内の間隔で加工施設の建屋各所に設置する。	消火ガス、粉末																																		
消火設備	消防法に基づき、屋外消火栓の有効範囲外となる部分には、移動式消火設備を加工施設の建屋各所に設置する。	消火ガス、粉末																																		
屋外消火栓設備	消防法に基づき、必要な箇所に建築物の各部分からホース接続口までの水平距離が40m以下となるように加工施設の建屋周辺に設置する。	屋外消火栓、格納箱、ホース等																																		
遠隔消火設備	可燃性の機械油を内包する機器が近接するコールドトラップ及び均質槽の周辺に設置する。複数のコールドトラップ及び均質槽において火災が同時発生した場合においても、消火が可能な設計とする。	消火ガス																																		
防火扉、防火シャッタ	本施設内には、建築基準法に基づき防火区画を設定し、各防火区画は、防火壁、防火扉、防火シャッタにより区画する。	耐火構造																																		
主要な機器	個数	設置場所	主な仕様																																	
質量分析装置	2台	分析室	主要材料：ステンレス鋼（装置本体） 放射性物質の状態：固体UF ₆ 、気体UF ₆ 又は固体ウラン化合物																																	

事業変更許可申請書（本文）	事業変更許可申請書（添付書類五）	設工認申請書 該当事項	整合性	備考																																								
<p>(つづき)</p> <table border="1" data-bbox="172 304 851 541"> <thead> <tr> <th>主要な機器</th> <th>個数</th> <th>設置場所</th> <th>主な仕様</th> </tr> </thead> <tbody> <tr> <td>高周波プラズマ分析装置</td> <td>1台</td> <td>分析室</td> <td>主要材料：炭素鋼（装置本体） 放射性物質の状態：ウラン水溶液</td> </tr> <tr> <td>スクラバ付きドラフトチェンバ</td> <td>14台</td> <td>分析室</td> <td>主要材料：炭素鋼（筐体） 放射性物質の状態：固体ウラン化合物及びウラン水溶液</td> </tr> <tr> <td>カリフォルニア型フード</td> <td>1台</td> <td>分析室</td> <td>主要材料：炭素鋼（筐体） 放射性物質の状態：固体UF₆</td> </tr> <tr> <td>サンプル保管戸棚</td> <td>1台</td> <td>分析室</td> <td>主要材料：炭素鋼（筐体） 放射性物質の状態：固体ウラン化合物</td> </tr> <tr> <td>主要分析ダクト</td> <td>一式</td> <td>分析室</td> <td>主要材料：硬質塩化ビニル</td> </tr> </tbody> </table> <p>(2) 核燃料物質の計量設備（計量設備）</p> <p>計量設備はウランの重量管理等を行うために、ウランを充填した UF₆ シリンダ類及び付着ウラン回収容器の秤量を行う設備である。</p> <p>計量設備の主要な機器の種類及び個数並びに主な仕様は次表に示すとおりである。</p> <table border="1" data-bbox="184 892 834 940"> <thead> <tr> <th>主要な機器</th> <th>個数</th> <th>設置場所</th> <th>主な仕様</th> </tr> </thead> <tbody> <tr> <td>秤量計</td> <td>2台</td> <td>A ウラン貯蔵室</td> <td>主要材料：炭素鋼</td> </tr> </tbody> </table> <p>(ハ) 主要な実験設備の種類</p> <p>該当なし</p> <p>(ニ) その他の主要な事項</p> <p>(1) 洗缶設備</p> <p>洗缶設備は、空の中間製品容器内の水洗浄及び高圧ガス保安法に基づく検査、並びに空の製品シリンダ内の水洗浄及び ANSI 又は ISO 規格に基づく検査を行う設備である。</p> <p>洗缶設備の主要な機器の種類及び個数並びに主な仕様は次表に示すとおりである。</p> <table border="1" data-bbox="184 1564 834 1612"> <thead> <tr> <th>主要な機器</th> <th>個数</th> <th>設置場所</th> <th>主な仕様</th> </tr> </thead> <tbody> <tr> <td>洗缶架台</td> <td>1基</td> <td>除染室</td> <td>主要材料：炭素鋼</td> </tr> </tbody> </table> <p>(2) 除染設備</p> <p>除染設備は、濃縮施設の UF₆ 処理設備、均質・ブレンディング設備の系統内の排気に伴う UF₆ を除去するために設置する各系のケミカルトラップ (NaF) の NaF 交換作業、その他の機器の除染作業を行う設備である。</p>	主要な機器	個数	設置場所	主な仕様	高周波プラズマ分析装置	1台	分析室	主要材料：炭素鋼（装置本体） 放射性物質の状態：ウラン水溶液	スクラバ付きドラフトチェンバ	14台	分析室	主要材料：炭素鋼（筐体） 放射性物質の状態：固体ウラン化合物及びウラン水溶液	カリフォルニア型フード	1台	分析室	主要材料：炭素鋼（筐体） 放射性物質の状態：固体UF ₆	サンプル保管戸棚	1台	分析室	主要材料：炭素鋼（筐体） 放射性物質の状態：固体ウラン化合物	主要分析ダクト	一式	分析室	主要材料：硬質塩化ビニル	主要な機器	個数	設置場所	主な仕様	秤量計	2台	A ウラン貯蔵室	主要材料：炭素鋼	主要な機器	個数	設置場所	主な仕様	洗缶架台	1基	除染室	主要材料：炭素鋼		<p>今回の申請の対象範囲外</p> <p>今回の申請の対象範囲外</p> <p>今回の申請の対象範囲外</p>	<p>別途申請の「新規制基準への適合に係る申請（第1回申請～第5回申請）」の第5回申請にて整合性を示す。</p> <p>事業変更許可申請書（本文）(ハ) 項において、該当はない。</p> <p>別途申請の「新規制基準への適合に係る申請（第1回申請～第5回申請）」の第5回申請にて整合性を示す。</p> <p>別途申請の「新規制基準への適合に係る申請（第1回申請～第5回申請）」の第5回申請にて整合性を示す。</p>	
主要な機器	個数	設置場所	主な仕様																																									
高周波プラズマ分析装置	1台	分析室	主要材料：炭素鋼（装置本体） 放射性物質の状態：ウラン水溶液																																									
スクラバ付きドラフトチェンバ	14台	分析室	主要材料：炭素鋼（筐体） 放射性物質の状態：固体ウラン化合物及びウラン水溶液																																									
カリフォルニア型フード	1台	分析室	主要材料：炭素鋼（筐体） 放射性物質の状態：固体UF ₆																																									
サンプル保管戸棚	1台	分析室	主要材料：炭素鋼（筐体） 放射性物質の状態：固体ウラン化合物																																									
主要分析ダクト	一式	分析室	主要材料：硬質塩化ビニル																																									
主要な機器	個数	設置場所	主な仕様																																									
秤量計	2台	A ウラン貯蔵室	主要材料：炭素鋼																																									
主要な機器	個数	設置場所	主な仕様																																									
洗缶架台	1基	除染室	主要材料：炭素鋼																																									

事業変更許可申請書（本文）	事業変更許可申請書（添付書類五）	設工認申請書 該当事項	整合性	備考																				
<p>除染設備の主要な機器の種類及び個数並びに主な仕様は次表に示すとおりである。</p> <table border="1" data-bbox="172 352 825 527"> <thead> <tr> <th>主要な機器</th> <th>個数</th> <th>設置場所</th> <th>主な仕様</th> </tr> </thead> <tbody> <tr> <td>除染ハウス</td> <td>一式</td> <td>除染室</td> <td>主要材料：炭素鋼</td> </tr> <tr> <td>除染排気処理装置</td> <td>1基</td> <td>除染室</td> <td>主要材料：炭素鋼（筐体） 型式：バンク型（プレフィルタ1段、HF吸着器、高性能エアフィルタ1段） 除染排気処理装置捕集効率：99.9%以上</td> </tr> <tr> <td>除染排風機</td> <td>1基</td> <td>除染室</td> <td>主要材料：炭素鋼（ケーシング）</td> </tr> <tr> <td>主要除染ダクト</td> <td>一式</td> <td>除染室</td> <td>主要材料：炭素鋼</td> </tr> </tbody> </table> <p>(3) 不法侵入等防止設備</p> <p>不法侵入等防止設備は、本施設への人の不法な侵入等の防止のため、本施設への人の不法な侵入、本施設に不正に爆発性又は易燃性を有する物件その他人に危害を与え、又は他の物件を損傷するおそれがある物件が持ち込まれることを防止するための設備を設けるとともに不正アクセスを防止する設計とする。</p> <p>① 構造</p> <p>不法侵入等防止設備は、本施設への人の不法な侵入等を未然に防止するためのフェンス及び出入管理装置で構成する。</p> <p>本施設の周辺には立入制限区域を設定し、区域境界には十分な高さを有した[]のフェンスを設け、人の不法な侵入が困難な構造となる設計とする。</p> <p>本施設に不正に爆発性又は易燃性を有する物件その他人に危害を与え、又は他の物件を損傷するおそれのある物件が持ち込まれることを防止するため []において目視点検を実施する設計とする。</p>	主要な機器	個数	設置場所	主な仕様	除染ハウス	一式	除染室	主要材料：炭素鋼	除染排気処理装置	1基	除染室	主要材料：炭素鋼（筐体） 型式：バンク型（プレフィルタ1段、HF吸着器、高性能エアフィルタ1段） 除染排気処理装置捕集効率：99.9%以上	除染排風機	1基	除染室	主要材料：炭素鋼（ケーシング）	主要除染ダクト	一式	除染室	主要材料：炭素鋼	<p>へ その他の安全設計</p> <p>(ロ) 加工施設への人の不法な侵入等の防止に対する考慮</p> <p>(1) 人の不法な侵入の防止</p> <p>本施設への人の不法な侵入を未然に防止するために、本施設の周辺に立入制限区域を設定し、区域境界に十分な高さを有した[]の人の不法な侵入が困難な構造のフェンスを設置し、本施設への人の不法な侵入を防止する。</p> <p style="text-align: center;"><中略></p> <p>(2) 不正物件の持ち込みの防止</p> <p>本施設に不正に爆発性又は易燃性を有する物件その他人に危害を与え、又は他の物件を損傷するおそれがある物件が持ち込まれることがないよう、[]において荷物の外観点検及び開封点検による持ち込み検査並びに車両についても入構許可の確認、荷物の点検等を行う。</p> <p>(3) 不正アクセスの防止</p> <p>① 外部からの不正アクセス防止</p>	<p style="text-align: center;">今回の申請の対象範囲外</p>	<p>別途申請の「新規制基準への適合に係る申請（第1回申請～第5回申請）」の第5回申請にて整合性を示す。</p>	
主要な機器	個数	設置場所	主な仕様																					
除染ハウス	一式	除染室	主要材料：炭素鋼																					
除染排気処理装置	1基	除染室	主要材料：炭素鋼（筐体） 型式：バンク型（プレフィルタ1段、HF吸着器、高性能エアフィルタ1段） 除染排気処理装置捕集効率：99.9%以上																					
除染排風機	1基	除染室	主要材料：炭素鋼（ケーシング）																					
主要除染ダクト	一式	除染室	主要材料：炭素鋼																					

事業変更許可申請書（本文）	事業変更許可申請書（添付書類五）	設工認申請書 該当事項	整合性	備考
<p>本施設のうち [redacted] については [redacted] とすることにより、外部からの不正アクセスを防止する。</p> <p>[redacted] は [redacted] ことにより外部からの不正アクセスを防止する設計とする。</p> <p>② 主要な設備</p> <p>a. 立入制限区域フェンス 種類：自立式 基数：一式</p> <p>b. 出入管理装置 基数：一式/[redacted]</p> <p>(4) 溢水防護設備</p> <p>[redacted] フ(ニ) (4) -① 溢水防護設備は、本施設内における溢水が発生した場合においても計装盤・監視操作盤等の短絡による火災の発生、プラントの監視機能の喪失及び第1種管理区域内の溢水が所定の放出経路を知らずに建屋外へ漏えいすることを防止するため、以下の設計とする。</p>	<p>[redacted] は、[redacted] により外部からの不正アクセスを防止する設計とする。</p> <p>なお [redacted] については [redacted] ことにより外部からの不正アクセスを防止するシステムとする。</p> <p>(ハ) 内部溢水に対する考慮</p> <p>(1) 溢水による損傷の防止に係る設計基本方針</p> <p>濃縮工場の特徴から、安全を確保する上で常時機能維持が必要な動的機器はなく、UF₆を鋼製の容器等に密封して取り扱うことにより閉じ込め機能を確保することができるため、溢水により全ての設備及び機器が没水又は被水し、動的機器や電源系統が機能喪失したとしても、閉じ込め機能に影響を及ぼすものではない。また、本施設において「ロ 臨界安全設計」に記載のとおり、核燃料物質を内包する設備及び機器が没水しても、臨界に達しない設計とする。</p> <p>一方、溢水により閉じ込め機能を損なうおそれはないものの、事故時の作業環境等の確保、建屋外への漏水の防止、短絡による火災発生の防止、プラントの監視機能への影響防止、気体廃棄物の廃棄設備への影響防止のための対策を行う。</p>	<p>(基本設計方針)「共通項目」</p> <p>6. 加工施設内における溢水による損傷の防止</p> <p>6.1 溢水防護に関する基本設計方針</p> <p>濃縮工場の特徴から、安全を確保する上で常時機能維持が必要な動的機器はなく、UF₆を鋼製の容器等に密封して取り扱うことにより閉じ込め機能を確保することができるため、溢水により全ての設備及び機器が没水又は被水し、動的機器や電源系統が機能喪失したとしても、閉じ込め機能に影響を及ぼすものではない。また、核燃料物質の臨界防止に記載のとおり、核燃料物質を内包する設備及び機器が没水しても、臨界に達しない設計とする。</p> <p>一方、溢水により閉じ込め機能を損なうおそれはないものの、[redacted] フ(ニ) (4) -① 事故時の作業環境等の確保、建屋外への漏水の防止、短絡による火災発生の防止、プラントの監視機能への影響防止、気体廃棄物の廃棄設備への影響防止のための対策を行う。</p> <p>溢水により閉じ込め機能等を損なうおそれはないものの、[redacted] フ(ニ) (4) -① 事故時の作業環境等の確保を目的とした溢水量の低減、所定の経路を知らずに建屋外へ溢水が漏えいすることの防止、短絡による火災の発生防止、</p>	<p>設工認の [redacted] フ(ニ) (4) -① は、事業変更許可申請書（本文）の [redacted] フ(ニ) (4) -① と同義であり整合している。</p>	

事業変更許可申請書（本文）	事業変更許可申請書（添付書類五）	設工認申請書 該当事項	整合性	備考
<p>溢水防護設備は、発生する溢水量を抑制する遮断弁及び計装盤・監視操作盤等への万一の被水を防止するための防護板、並びに溢水の漏えいを防止する堰等で構成する。</p> <p><u>フ(ニ)(4)②設計を上回る地震力を受けた場合に溢水が発生する可能性を考慮し、溢水が事故時の作業の妨げとならないよう溢水発生量の低減を図るため、</u></p> <p><u>遮断弁（周辺の配管を含む）は、静的地震力 1G に対しても弁の閉止が可能な設計とする。また、地震計にて地震を検知し、第 1 類に求められる地震力を超えない程度の地震加速度（震度 5 強～6 弱程度（第 2 類の地震力に相当するおおよそ 250Gal 程度））で作動する設計とする。</u></p> <p>なお、<u>遮断弁は、補機室から各設備へ供給する水系統（恒温水、低温水、熱水）の補機室側の出入口配管に設置する。</u></p>	<p>「原子力発電所の内部溢水影響評価ガイド」（平成 25 年 6 月 19 日 原規技発第 13061913 号 原子力規制委員会決定）を参考に内部溢水量及び溢水高さを算出する。</p> <p>評価結果を踏まえて以下の対策を講じる。</p> <p><中略></p> <p>(8) 溢水防護対策</p> <p><中略></p> <ul style="list-style-type: none"> 管理区域内での溢水量を低減するため、管理区域に隣接する室に遮断弁を設置する設計とする。また、遮断弁は、動力源を喪失した場合にも自動で閉となるようフェイルクローズとする。遮断弁設置箇所の概略を図 5-12 に示す。 <p><中略></p>	<p><u>プラントの監視機能への影響防止、閉じ込め機能に係る負圧維持に必要な気体廃棄物の廃棄設備への影響防止のため、「原子力発電所の内部溢水影響評価ガイド」（平成 25 年 6 月 19 日 原規技発第 13061913 号 原子力規制委員会決定）を参考に溢水影響評価を行い、評価結果を踏まえた溢水防護対策を講じる。</u></p> <p><中略></p> <p style="text-align: center;">今回の申請の対象範囲外</p> <p>6.3 溢水防護対策</p> <p><中略></p> <ul style="list-style-type: none"> <u>フ(ニ)(4)②溢水が事故時の作業の妨げにならないよう、補機室から各設備へ供給する水系統（恒温水、低温水、熱水）の補機室側の出入口配管に遮断弁を設置することでフ(ニ)(4)②溢水量を低減する設計とする。</u> <p><u>遮断弁（周辺の配管を含む）は、静的地震力 1 G に対しても弁の閉止が可能な設計とする。また、地震計にて地震を検知し、第 1 類に求められる地震力を超えない程度の地震加速度（震度 5 強～6 弱程度（第 2 類の地震力に相当するおおよそ 250 Gal 程度））で作動する設計とする。</u></p> <p><中略></p> <p>6.3 溢水防護対策</p> <p><中略></p> <ul style="list-style-type: none"> <u>溢水が事故時の作業の妨げにならないよう、補機室から各設備へ供給する水系統（恒温水、低温水、熱水）の補機室側の出入口配管に遮断弁を設置することで溢</u> 	<p>別途申請の「新規制基準への適合に係る申請（第 1 回申請～第 5 回申請）」の第 5 回申請にて整合性を示す。</p> <p>設工認のフ(ニ)(4)②は、事業変更許可申請書（本文）のフ(ニ)(4)②と同義であり整合している。</p>	

事業変更許可申請書（本文）	事業変更許可申請書（添付書類五）	設工認申請書 該当事項	整合性	備考
<p><u>ヲ（ニ）（４）－③被水による短絡で、計装盤・監視操作盤等の火災の発生、プラントの監視機能の喪失を防止するため、不燃性の防護板（石膏ボード等）を配管架構部等に設置する。</u></p> <p><u>第 1 種管理区域内の溢水が所定の放出経路を 通らずに建屋外へ漏えいすることを防止するため、 扉部に堰（鋼材等）を設置する。</u></p> <p>また、<u>ヲ（ニ）（４）－④放射性物質を含む液体の漏えい及び汚染の拡大を防止するため、管理廃水処理設備の貯槽類にも堰等を設置する。</u></p> <p>(5) 通信連絡設備 ① 構造 通信連絡設備は、設計基準事故時等において、中央制御室等から事業所内の各所の者への連絡を行う所内通信連絡設備及び本施設から事業所外の通信連絡をする必要がある場所と通信連絡を行う所外通信連絡設備で構成する。 所内通信連絡設備は、退避の指示等の連絡を行うための機能を有し、事業所内の各所の者への連絡を行うことができ、かつ多様性を確保した設計とする。</p>	<p>(8) 溢水防護対策 <中略> ・<u>被水した設備及び機器から短絡火災及びプラントの監視機能の喪失が発生しないよう、不燃性の防護板を配管架構部等に設置することで設備及び機器が被水しない設計とする。防護板の設置イメージを図 5-11 に示す。</u> <中略></p> <p>(8) 溢水防護対策 <中略> ・<u>第 1 種管理区域内で溢水した水が所定の経路を 通らずに建屋外へ漏えいしないよう、扉部に堰等を 設置する。</u> <中略></p> <p>(8) 溢水防護対策 <中略> ・<u>管理廃水処理設備の貯槽類においては、放射 性物質を含む液体の漏えい及び汚染の拡大を防止 するため、堰、水位検出器、インターロック等 を設置する。</u> <中略></p>	<p>水量を低減する設計とする。 <中略></p> <p>6.3 溢水防護対策 <中略> ・<u>ヲ（ニ）（４）－③機器等への被水による短絡火災等が 生しないように、不燃性の防護板を配管架構部等に 設置することで機器等が被水しない設計とする。</u> <中略></p> <p>6.3 溢水防護対策 <中略> ・<u>第 1 種管理区域内の溢水が、所定の放出経路を 通らずに建屋外へ漏えいしないよう扉部に堰等を 設置する設計とする。</u> <中略></p> <p>・<u>ヲ（ニ）（４）－④管理廃水処理設備の貯槽類に おいては、放射性物質を含む液体の漏えい及び汚 染の拡大を防止するため、堰、水位検出器、イ ンターロック等を設置する。</u></p> <p><u>今回の申請の対象範囲外</u></p>	<p>設工認のヲ（ニ）（４）－③は、事業変更許可申請書（本文）のヲ（ニ）（４）－③と同義であり整合している。</p> <p>設工認のヲ（ニ）（４）－④は、事業変更許可申請書（本文）のヲ（ニ）（４）－④と同義であり整合している。</p> <p>別途申請の「新規基準への適合に係る申請（第 1 回申請～第 5 回申請）」の第 5 回申請にて整合性を示す。</p>	

事業変更許可申請書（本文）	事業変更許可申請書（添付書類五）	設工認申請書 該当事項	整合性	備考
<p>所外通信連絡設備は、多様性を確保した専用通信回線を用い、事業所外の通信連絡をする必要がある場所と通信連絡ができる設計とする。</p> <p>外部電源により動作する通信連絡設備は、外部電源が期待できない場合でも動作可能な設計とする。</p> <p>② 主要な設備</p> <p>a. 所内通信連絡設備</p> <ul style="list-style-type: none">・ ページング装置・ 所内携帯電話・ 業務用無線設備（アナログ式）・ 業務用無線設備（デジタル式） <p>b. 所外通信連絡設備</p> <ul style="list-style-type: none">・ 緊急時電話回線・ ファクシミリ装置・ 携帯電話・ 衛星電話 <p>(6) 緊急時対策所</p> <p>① 構造</p> <p>緊急時対策所（事業部対策本部室）は、設計基準事故時等において、必要な情報を所内通信連絡設備により把握し、現場の作業員に対して必要な対策指示が行える設計とする。また、所外通信連絡設備を設置し、本施設の状況を事業所外の通信連絡をする必要がある場所と通信連絡ができる設計とする。</p> <p>② 主要な設備及び機器の種類</p> <p>a. 所内通信連絡設備（通信連絡設備と兼用）</p> <p>b. 所外通信連絡設備（通信連絡設備と兼用）</p> <p>(7) 中央制御室</p> <p>① 構造</p> <p>中央制御室は、本施設の運転状態を監視するための監視操作盤等（警報設備）を設け、得られた情報を基に所内通信連絡設備を用いて現場の作業員に対して必要な対策指示が行える設計とする。管理廃水処理設備の監視操作盤等は、管理廃</p>		<p style="text-align: center;">今回の申請の対象範囲外</p> <p style="text-align: center;">今回の申請の対象範囲外</p>	<p>別途申請の「新規制基準への適合に係る申請（第1回申請～第5回申請）」の第5回申請にて整合性を示す。</p> <p>別途申請の「新規制基準への適合に係る申請（第1回申請～第5回申請）」の第5回申請にて整合性を示す。</p>	

事業変更許可申請書（本文）	事業変更許可申請書（添付書類五）	設工認申請書 該当事項	整合性	備考																				
<p>水処理室に設置し、中央制御室で管理廃水処理設備の異常を知らせる警報を確認できる設計とする。また、所外通信連絡設備を設置し、本施設の状態を事業所外の通信連絡をする必要がある場所と通信連絡ができる設計とする。</p> <p>② 主要な設備及び機器の種類</p> <p>a. 所内通信連絡設備（通信連絡設備と兼用）</p> <p>b. 所外通信連絡設備（通信連絡設備と兼用）</p> <p>c. 計測制御設備の監視操作盤等</p> <p>(8) 重大事故等対処資機材</p> <p>① 構造</p> <p>重大事故等対処資機材は、事故対処に必要な通信連絡設備、現場対処用資機材、応急・復旧工具等その他資機材、消防用資機材（UO₂F₂・HF 拡散抑制用の放水含む）等の資機材を整備する。</p> <p>また、停電、夜間等の作業環境を考慮するとともに、従事者の作業安全を確保するため、化学的影響を考慮した化学防護服、HF 測定器等の資機材を整備する。</p> <p>資機材は、活動内容、要員数等に対して必要な数量を確保する設計とし、貯水槽は、想定される放水箇所、放水時間を考慮した容量を確保する設計とする。</p> <p>資機材の保管場所は、竜巻等の自然災害を考慮し、屋内又は2号発回均質棟から十分な距離を確保した場所とする。</p> <p>② 主要な設備及び機器の種類</p> <p>重大事故等対処資機材の主要な機器の種類及び個数並びに主な仕様は、次表に示すとおりである。</p> <table border="1" data-bbox="192 1701 831 1879"> <thead> <tr> <th>主要な機器</th> <th>保有数</th> <th>主要保管場所</th> <th>主な仕様</th> </tr> </thead> <tbody> <tr> <td>通信連絡設備</td> <td>一式</td> <td>工場、事務所等</td> <td>ページング装置、所内携帯電話等</td> </tr> <tr> <td>現場対処用資機材</td> <td>一式</td> <td>工場、事務所等</td> <td>化学防護服、サーバイメータ、半導体材料ガス検知器（HF 検知器）等</td> </tr> <tr> <td>応急・復旧工具等 その他資機材</td> <td>一式</td> <td>工場、事務所等</td> <td>閉止用資材、発電機、照明装置等</td> </tr> <tr> <td>消防用資機材 （UO₂F₂・HF 拡散抑制用の放水含む）</td> <td>一式</td> <td>工場、事務所等</td> <td>防火服、貯水槽、消防自動車（化学消防自動車）等</td> </tr> </tbody> </table>	主要な機器	保有数	主要保管場所	主な仕様	通信連絡設備	一式	工場、事務所等	ページング装置、所内携帯電話等	現場対処用資機材	一式	工場、事務所等	化学防護服、サーバイメータ、半導体材料ガス検知器（HF 検知器）等	応急・復旧工具等 その他資機材	一式	工場、事務所等	閉止用資材、発電機、照明装置等	消防用資機材 （UO ₂ F ₂ ・HF 拡散抑制用の放水含む）	一式	工場、事務所等	防火服、貯水槽、消防自動車（化学消防自動車）等		<p>今回の申請の対象範囲外</p>	<p>別途申請の「新規制基準への適合に係る申請（第1回申請～第5回申請）」の第4回申請にて整合性を示す。</p> <p>なお、通信連絡設備については、別途申請の「新規制基準への適合に係る申請（第1回申請～第5回申請）」の第5回申請にて整合性を示す。</p>	
主要な機器	保有数	主要保管場所	主な仕様																					
通信連絡設備	一式	工場、事務所等	ページング装置、所内携帯電話等																					
現場対処用資機材	一式	工場、事務所等	化学防護服、サーバイメータ、半導体材料ガス検知器（HF 検知器）等																					
応急・復旧工具等 その他資機材	一式	工場、事務所等	閉止用資材、発電機、照明装置等																					
消防用資機材 （UO ₂ F ₂ ・HF 拡散抑制用の放水含む）	一式	工場、事務所等	防火服、貯水槽、消防自動車（化学消防自動車）等																					

(1) -2

加工施設の事業変更許可申請書
「本文 (七号)」との整合性

目 次

	ページ
1. 概要	(1) -2-1
2. 基本方針	(1) -2-1
3. 記載の基本事項	(1) -2-1
4. 加工事業変更許可との整合性	(1) -2-2
七、加工施設の保安のための業務に係る品質管理に必要な 体制の整備に関する事項	(1) -2-3

1. 概要

本資料は、「核原料物質、核燃料物質及び原子炉の規制に関する法律」（以下「法」という。）第16条第1項の許可を受けたところによる加工施設の設計及び工事の計画であることが法第16条の2第3項1号で認可基準として規定されており、当該基準に適合することを説明するものである。

2. 基本方針

設計及び工事の計画が加工施設事業変更許可申請書（以下「事業変更許可申請書」という。）の基本方針に従った詳細設計であることを、事業変更許可申請書との整合性により示す。

事業変更許可申請書との整合性は、事業変更許可申請書「本文（七号）」と設計及び工事の計画のうち、「五 設計及び工事に係る品質マネジメントシステム」について示す。

なお、設計及び工事の計画において、変更に係る内容が許可の際の申請書等の記載事項でない場合においては、許可に抵触するものでないため、本資料には記載しない。

3. 記載の基本事項

- (1) 説明書の構成は比較表形式とし、左欄から「事業変更許可申請書（本文）」、「設工認申請書」、「整合性」及び「備考」を記載する。
- (2) 説明書の記載順は、事業変更許可申請書「本文（七号）」に記載する順とする。
- (3) 事業変更許可申請書と設計及び工事の計画の記載が同等の箇所には、実線のアンダーラインで明示する。記載等が異なる場合には破線のアンダーラインを引くとともに、設計及び工事の計画が事業変更許可申請書と整合していることを明示する。

4. 加工事業変更許可との整合性

加工施設の事業変更許可申請書との整合性

加工施設事業変更許可申請書（本文（七号））	設計及び工事に係る品質マネジメントシステム 該当事項	整合性	備考
<p>第7号 加工施設の保安のための業務に係る品質管理に必要な体制の整備に関する事項</p> <p>加工施設の保安のための業務に係る品質管理に必要な体制の整備に関する事項を以下のとおりとする。</p> <p>1 目的</p> <p>加工施設の保安のための業務に係る品質管理に必要な体制の整備に関する事項（以下「品質管理に関する事項」という。）は、<u>加工施設の安全を達成・維持・向上させるため、「原子力施設の保安のための業務に係る品質管理に必要な体制の基準に関する規則」及び「同規則の解釈」（以下「品質管理基準規則」という。）に基づく品質マネジメントシステムを確立し、実施し、評価確認し、継続的に改善することを目的とする。</u></p> <p>2 適用範囲</p> <p><u>品質管理に関する事項は、加工施設の保安活動に適用する。</u></p> <p>3 定義</p> <p><u>品質管理に関する事項における用語の定義は、次に掲げるもののほか品質管理基準規則に従う。</u></p> <p>(1) 加工施設</p> <p>核原料物質、核燃料物質及び原子炉の規制に関する法律第13条第2項第2号に規定する加工施設をいう。</p> <p>(2) 組織</p> <p>当社の品質マネジメントシステムに基づき、加工施設を運営管理（運転開始前の管理を含む。）する各部門の総称をいう。</p>	<p>1. 設計及び工事に係る品質マネジメントシステム</p> <p>当社は、<u>濃縮・埋設事業所加工施設の安全を達成・維持・向上させるため、健全な安全文化を育成し維持するための活動を行う仕組みを含めた加工施設の設計、工事及び検査段階から運転段階に係る保安活動を確実に実施するための品質マネジメントシステムを確立し、「濃縮・埋設事業所加工施設保安規定」（以下「保安規定」という。）の品質マネジメントシステム計画（以下「保安規定品質マネジメントシステム計画」という。）に定めている。</u></p> <p><u>「設計及び工事に係る品質マネジメントシステム」（以下「設工認品質管理計画」という。）は、保安規定品質マネジメントシステム計画に基づき、設計及び工事に係る具体的な品質管理の方法、組織等の計画された事項を示したものである。</u></p> <p>2. 適用範囲・定義</p> <p>2.1 適用範囲</p> <p><u>設工認品質管理計画は、濃縮・埋設事業所加工施設の設計、工事及び検査に係る保安活動に適用する。</u></p> <p>2.2 定義</p> <p><u>設工認品質管理計画における用語の定義は、以下を除き保安規定品質マネジメントシステム計画に従う。</u></p> <p>2.2.1 加工規則</p> <p>核燃料物質の加工の事業に関する規則（昭和四十一年総理府令第三十七号）をいう。</p> <p>2.2.2 技術基準規則</p> <p>加工施設の技術基準に関する規則（令和二年原子力規制委員会規則第六号）をいう。</p> <p>2.2.3 適合性確認対象設備</p> <p>設計及び工事の計画（以下「設工認」という。）に基づき、技術基準規則への適合性を確保するために必要となる設備をいう。</p>	<p>加工施設事業変更許可申請書（本文（七号））において、設計及び工事の計画の内容は以下のとおり満足している。</p> <p>設計及び工事の計画では、濃縮・埋設事業所加工施設保安規定に品質マネジメントシステム計画を定め、その品質マネジメントシステム計画に従い設工認品質管理計画を定めていることから整合している。（以下、加工施設事業変更許可申請書（本文（七号））に対応した設計及び工事の計画での説明がない箇所については、保安規定品質マネジメントシステム計画にて対応していることを以て整合している。）</p> <p>設計及び工事の計画の適用範囲は、加工施設事業変更許可申請書（本文（七号））の適用範囲に示す加工施設の保安活動に包含されていることから整合している。</p> <p>設計及び工事の計画では、加工施設事業変更許可申請書（本文（七号））に基づき定めている濃縮・埋設事業所加工施設保安規定の品質マネジメントシステム計画の用語の定義に従っていることから整合している。</p>	

加工施設事業変更許可申請書（本文（七号））	設計及び工事に係る品質マネジメントシステム 該当事項	整合性	備考						
<p>4 品質マネジメントシステム</p> <p>4.1 品質マネジメントシステムに係る要求事項</p> <p>(1) 組織は、品質管理に関する事項に従って、品質マネジメントシステムを確立し、実施するとともに、その実効性を維持するため、その改善を継続的に行う。</p> <p>(2) 組織は、保安活動の重要度に応じて品質マネジメントシステムを確立し、運用する。この場合、次に掲げる事項を適切に考慮する。</p> <p>a. 加工施設、組織、又は個別業務の重要度及びこれらの複雑さの程度</p> <p>b. 加工施設若しくは機器等の品質又は保安活動に関連する原子力の安全に影響を及ぼすおそれのあるもの及びこれらに関連する潜在的影響の大きさ</p> <p>c. 機器等の故障若しくは通常想定されない事象の発生又は保安活動が不適切に計画され、若しくは実行されたことにより起こり得る影響</p> <p>(3) 組織は、加工施設に適用される関係法令（以下「関係法令」という。）を明確に認識し、品質管理基準規則に規定する文書その他品質マネジメントシステムに必要な文書（記録を除く。以下「品質マネジメント文書」という。）に明記する。</p> <p>(4) 組織は、品質マネジメントシステムに必要なプロセスを明確にするとともに、そのプロセスを組織に適用することを決定し、次に掲げる業務を行う。</p>	<p>3. 設計及び工事の計画における設計、工事及び検査に係る品質管理の方法等</p> <p>設工認における設計、工事及び検査に係る品質管理は、設工認品質管理計画及び保安規定品質マネジメントシステム計画に基づき以下のとおり実施する。</p> <p>3.2.1 設計及び工事のグレード分けの適用</p> <p>設工認におけるグレード分けは、加工施設の安全上の重要性に応じて以下のとおり行う。</p> <p>設計及び工事のグレード分けは、加工施設の安全性確保に係る重要度の観点から、「保安上重要と判断される改造又は新增設」に係る設計及び工事とそれ以外の設計及び工事に区分する。</p> <p>なお、設工認に係る設計及び工事は「保安上重要と判断される改造又は新增設」に該当するため、以降の設計、工事及び検査に係る品質管理の方法を適用し管理する。</p> <p>第 3.2-1 表 加工施設における設計の管理に係るグレード分け</p> <table border="1" data-bbox="1133 1081 2068 1331"> <thead> <tr> <th>設計開発の適用</th> <th>対 象</th> </tr> </thead> <tbody> <tr> <td>適用</td> <td>保安上重要と判断される改造又は新增設に係る設計及び工事¹⁾</td> </tr> <tr> <td>適用外</td> <td>上記以外の設計及び工事</td> </tr> </tbody> </table> <p>注記1)：設工認を伴う設計及び工事は「保安上重要と判断される改造又は新增設」の対象とし、設計開発を一律して適用する。</p> <p>3.6.2 供給者の選定</p> <p>調達を主管する箇所の長は、設工認に必要な調達を行う場合、原子力安全に対する影響や供給者の実績等を考慮し、「3.2.1 設計及び工事のグレード分けの適用」に示す重要度に応じてグレード分けを行い管理する。</p> <p>3.6.3 調達製品の調達管理</p> <p>業務の実施に際し、原子力安全に及ぼす影響に応じて、調達管理に係るグレード分けを適用する。</p>	設計開発の適用	対 象	適用	保安上重要と判断される改造又は新增設に係る設計及び工事 ¹⁾	適用外	上記以外の設計及び工事	<p>設計及び工事の計画では、加工施設事業変更許可申請書（本文（七号））に基づき定めている濃縮・埋設事業所加工施設保安規定の品質マネジメントシステム計画に従い品質管理を行うことから整合している。</p> <p>設計及び工事の計画では、加工施設事業変更許可申請書（本文（七号））に基づき定めている濃縮・埋設事業所加工施設保安規定の品質マネジメントシステム計画に従いグレード分けを行うことから整合している。</p> <p>設計及び工事の計画では、加工施設事業変更許可申請書（本文（七号））に基づき定めている濃縮・埋設事業所加工施設保安規定の品質マネジメントシステム計画に従いグレード分けを行うことから整合している。</p>	
設計開発の適用	対 象								
適用	保安上重要と判断される改造又は新增設に係る設計及び工事 ¹⁾								
適用外	上記以外の設計及び工事								

加工施設事業変更許可申請書（本文（七号））	設計及び工事に係る品質マネジメントシステム 該当事項	整合性	備考
<p>a. プロセスの運用に必要な情報及び当該プロセスの運用により達成される結果を文書で明確にすること。</p> <p>b. プロセスの順序及び相互の関係を明確にすること。</p> <p>c. プロセスの運用及び管理の実効性の確保に必要な組織の保安活動の状況を示す指標（以下「保安活動指標」という。）並びに当該指標に係る判定基準を明確に定めること。</p> <p>d. プロセスの運用並びに監視及び測定（以下「監視測定」という。）に必要な資源及び情報が利用できる体制を確保すること（責任及び権限の明確化を含む。）。</p> <p>e. プロセスの運用状況を監視測定し分析すること。ただし、監視測定することが困難である場合は、この限りでない。</p> <p>f. プロセスについて、意図した結果を得、及び実効性を維持するための措置を講ずること。</p> <p>g. プロセス及び組織の体制を品質マネジメントシステムと整合的なものとする。</p> <p>h. 原子力の安全とそれ以外の事項において意思決定の際に対立が生じた場合には、原子力の安全が確保されるようにすること。</p> <p>(5) 組織は、健全な安全文化を育成し、及び維持する。</p> <p>(6) 組織は、機器等又は個別業務に係る要求事項（関係法令を含む。以下「個別業務等要求事項」という。）への適合に影響を及ぼすプロセスを外部委託することとしたときは、当該プロセスが管理されているようにする。</p> <p>(7) 組織は、保安活動の重要度に応じて、資源の適切な配分を行う。</p> <p>4.2 品質マネジメントシステムの文書化</p> <p>4.2.1 一般</p> <p>組織は、保安活動の重要度に応じて次に掲げる文書を作成し、当該文書に規定する事項を実施する。</p> <p>a. 品質方針及び品質目標</p> <p>b. 品質マニュアル</p> <p>c. 実効性のあるプロセスの計画的な実施及び管理がなされるようにするために、組織が必要と決定した文書</p> <p>d. 品質管理基準規則の要求事項に基づき作成する手順書、指示書、図面等（以下「手順書等」という。）</p> <p>4.2.2 品質マニュアル</p> <p>組織は、品質マニュアルに次に掲げる事項を定める。</p> <p>a. 品質マネジメントシステムの運用に係る組織に関する事項</p> <p>b. 保安活動の計画、実施、評価及び改善に関する事項</p> <p>c. 品質マネジメントシステムの適用範囲</p>			

加工施設事業変更許可申請書 (本文 (七号))	設計及び工事に係る品質マネジメントシステム 該当事項	整合性	備考
<p>d. 品質マネジメントシステムのために作成した手順書等の参照情報 e. プロセスの相互の関係</p> <p>4.2.3 文書の管理</p> <p>(1) 組織は、品質マネジメント文書を管理する。...</p> <p>(2) 組織は、要員が判断及び決定をするに当たり、適切な品質マネジメント文書を利用できるよう、品質マネジメント文書に関する次に掲げる事項を定めた手順書等を作成する。...</p> <p>a. 品質マネジメント文書を発行するに当たり、その妥当性を審査し、発行を承認すること。</p> <p>b. 品質マネジメント文書の改訂の必要性について評価するとともに、改訂に当たり、その妥当性を審査し、改訂を承認すること。</p> <p>c. 品質マネジメント文書の審査及び評価には、その対象となる文書に定められた活動を実施する部門の要員を参画させること。</p> <p>d. 品質マネジメント文書の改訂内容及び最新の改訂状況を識別できるようにすること。</p> <p>e. 改訂のあった品質マネジメント文書を利用する場合においては、当該文書の適切な制定版又は改訂版が利用しやすい体制を確保すること。</p> <p>f. 品質マネジメント文書を、読みやすく容易に内容を把握することができるようにすること。</p> <p>g. 組織の外部で作成された品質マネジメント文書を識別し、その配付を管理すること。</p> <p>h. 廃止した品質マネジメント文書が使用されることを防止すること。この場合において、当該文書を保持するときは、その目的にかかわらず、これを識別し、管理すること。</p> <p>4.2.4 記録の管理</p> <p>(1) 組織は、品質管理基準規則に規定する個別業務等要求事項への適合及び品質マネジメントシステムの実効性を実証する記録を明確にするとともに、当該記録を、読みやすく容易に内容を把握することができ、かつ、検索することができるように作成し、保安活動の重要度に応じてこれを管理する。...</p> <p>(2) 組織は、(1)の記録の識別、保存、保護、検索、及び廃棄に関し、所要の管理の方法を定めた手順書等を作成する。...</p> <p>5 経営責任者等の責任</p> <p>5.1 経営責任者の原子力の安全のためのリーダーシップ</p> <p>社長は、原子力の安全のためのリーダーシップを発揮し、責任を持って品質マネジメントシステムを確立させ、実施させるとともに、その実効性を維持していることを、次に掲げる業務を行うことによって実証する。</p>	<p>3.7.1 文書及び記録の管理</p> <p>a. 適合性確認対象設備の設計、工事及び検査に係る文書及び記録 設計、工事及び検査に係る組織の長は、設計、工事及び検査に係る文書及び記録を、保安規定品質マネジメントシステム計画に示す規定文書に基づき作成し、これらを適切に管理する。...</p> <p>b. 供給者が所有する当社の管理下でない設計図書を設計、工事及び検査に用いる場合の管理 設工認において供給者が所有する当社の管理下でない設計図書を設計、工事及び検査に用いる場合、供給者の品質保証能力の確認、かつ、対象設備での使用が可能な場合において、適用可能な図書として扱う。</p> <p>c. 使用前事業者検査に用いる文書及び記録 使用前事業者検査として、記録確認検査を実施する場合に用いる記録は、上記 a、b を用いて実施する。</p>	<p>設計及び工事の計画では、加工施設事業変更許可申請書 (本文 (七号)) に基づき定めている濃縮・埋設事業所加工施設保安規定の品質マネジメントシステム計画に従い文書管理を行うことから整合している。</p>	

加工施設事業変更許可申請書（本文（七号））	設計及び工事に係る品質マネジメントシステム 該当事項	整合性	備考
<p>a. 品質方針を定めること。</p> <p>b. 品質目標が定められているようにすること。</p> <p>c. 要員が、健全な安全文化を育成し、及び維持することに貢献できるようにすること。</p> <p>d. 5.6.1に規定するマネジメントレビューを実施すること。</p> <p>e. 資源が利用できる体制を確保すること。</p> <p>f. 関係法令を遵守することその他原子力の安全を確保することの重要性を要員に周知すること。</p> <p>g. 保安活動に関する担当業務を理解し、遂行する責任を有することを、要員に認識させること。</p> <p>h. 全ての階層で行われる決定が、原子力の安全の確保について、その優先順位及び説明する責任を考慮して確実に行われるようにすること。</p> <p>5.2 原子力の安全の確保の重視</p> <p>社長は、組織の意思決定に当たり、機器等及び個別業務が個別業務等要求事項に適合し、かつ、原子力の安全がそれ以外の事由により損なわれないようにする。</p> <p>5.3 品質方針</p> <p>社長は、品質方針が次に掲げる事項に適合しているようにする。</p> <p>a. 組織の目的及び状況に対して適切なものであること。</p> <p>b. 要求事項への適合及び品質マネジメントシステムの実効性の維持に社長が責任を持って関与すること。</p> <p>c. 品質目標を定め、評価するに当たっての枠組みとなるものであること。</p> <p>d. 要員に周知され、理解されていること。</p> <p>e. 品質マネジメントシステムの継続的な改善に社長が責任を持って関与すること。</p> <p>5.4 計画</p> <p>5.4.1 品質目標</p> <p>(1) 社長は、部門において、品質目標（個別業務等要求事項への適合のために必要な目標を含む。）が定められているようにする。</p> <p>(2) 社長は、品質目標が、その達成状況を評価し得るものであって、かつ、品質方針と整合的なものとなるようにする。</p> <p>5.4.2 品質マネジメントシステムの計画</p> <p>(1) 社長は、品質マネジメントシステムが4.1の規定に適合するよう、その実施に当たっての計画が策定されているようにする。</p> <p>(2) 社長は、品質マネジメントシステムの変更が計画され、それが実施される場合においては、当該品質マネジメントシステムが不備のない状態に維持されて</p>			

加工施設事業変更許可申請書（本文（七号））	設計及び工事に係る品質マネジメントシステム 該当事項	整合性	備考
<p>いるようにする。この場合において、保安活動の重要度に応じて、次に掲げる事項を適切に考慮する。</p> <p>a. 品質マネジメントシステムの変更の目的及び当該変更により起こり得る結果</p> <p>b. 品質マネジメントシステムの実効性の維持</p> <p>c. 資源の利用可能性</p> <p>d. 責任及び権限の割当て</p> <p>5.5 責任、権限及びコミュニケーション</p> <p>5.5.1 責任及び権限</p> <p>社長は、部門及び要員の責任及び権限並びに部門相互間の業務の手順を定めさせ、関係する要員が責任を持って業務を遂行できるようにする。</p> <p>5.5.2 品質マネジメントシステム管理責任者</p> <p>(1) 社長は、品質マネジメントシステムを管理する責任者に、次に掲げる業務に係る責任及び権限を与える。</p> <p>a. プロセスが確立され、実施されるとともに、その実効性が維持されているようにすること。</p> <p>b. 品質マネジメントシステムの運用状況及びその改善の必要性について、社長に報告すること。</p> <p>c. 健全な安全文化を育成し、及び維持することにより、原子力の安全の確保についての認識が向上するようにすること。</p> <p>d. 関係法令を遵守すること。</p> <p>5.5.3 管理者</p> <p>(1) 社長は、次に掲げる業務を管理監督する地位にある者（以下「管理者」という。）に、当該管理者が管理監督する業務に係る責任及び権限を与える。</p> <p>a. 個別業務のプロセスが確立され、実施されるとともに、その実効性が維持されているようにすること。</p> <p>b. 要員の個別業務等要求事項についての認識が向上するようにすること。</p> <p>c. 個別業務の実施状況に関する評価を行うこと。</p> <p>d. 健全な安全文化を育成し、及び維持すること。</p> <p>e. 関係法令を遵守すること。</p> <p>(2) 管理者は、(1)の責任及び権限の範囲において、原子力の安全のためのリーダーシップを発揮し、次に掲げる事項を確実に実施する。</p> <p>a. 品質目標を設定し、その目標の達成状況を確認するため、業務の実施状況</p>	<p>3.1 設計、工事及び検査並びに調達に係る組織（組織内外の相互関係及び情報伝達含む。）</p> <p>設計、工事及び検査並びに調達は、濃縮事業部及び調達室で構成する体制で実施する。</p> <p>設計、工事及び検査並びに調達に係る組織は、担当する設備に関する設計、工事及び検査並びに調達について責任と権限を持つ。</p>	<p>設計及び工事の計画では、加工施設事業変更許可申請書（本文（七号））に基づき濃縮・埋設事業所加工施設保安規定に品質マネジメントシステム計画を定め、その品質マネジメントシステム計画に従い設工認品質管理計画にて設計、工事及び検査に係る組織を定めていることから整合している。</p>	

加工施設事業変更許可申請書（本文（七号））	設計及び工事に係る品質マネジメントシステム 該当事項	整合性	備考
<p>を監視測定すること。</p> <p>b. 要員が、原子力の安全に対する意識を向上し、かつ、原子力の安全への取組を積極的に行えるようにすること。</p> <p>c. 原子力の安全に係る意思決定の理由及びその内容を、関係する要員に確実に伝達すること。</p> <p>d. 常に問いかける姿勢及び学習する姿勢を要員に定着させるとともに、要員が、積極的に加工施設の保安に関する問題の報告を行えるようにすること。</p> <p>e. 要員が、積極的に業務の改善に対する貢献を行えるようにすること。</p> <p>(3) 管理者は、管理監督する業務に関する自己評価を、あらかじめ定められた間隔で行う。</p> <p>5.5.4 組織の内部の情報の伝達</p> <p>(1) 社長は、組織の内部の情報が適切に伝達される仕組みが確立されているようにするとともに、品質マネジメントシステムの実効性に関する情報が確実に伝達されるようにする。</p> <p>5.6 マネジメントレビュー</p> <p>5.6.1 一般</p> <p>(1) 社長は、品質マネジメントシステムの実効性を評価するとともに、改善の機会を得て、保安活動の改善に必要な措置を講ずるため、品質マネジメントシステムの評価（以下「マネジメントレビュー」という。）を、あらかじめ定められた間隔で行う。</p> <p>5.6.2 マネジメントレビューに用いる情報</p> <p>組織は、マネジメントレビューにおいて、少なくとも次に掲げる情報を報告する。</p> <p>a. 内部監査の結果</p> <p>b. 組織の外部の者の意見</p> <p>c. プロセスの運用状況</p> <p>d. 使用前事業者検査及び定期事業者検査（以下「使用前事業者検査等」という。）並びに自主検査等の結果</p> <p>e. 品質目標の達成状況</p> <p>f. 健全な安全文化の育成及び維持の状況</p> <p>g. 関係法令の遵守状況</p> <p>h. 不適合並びに是正処置及び未然防止処置の状況</p> <p>i. 従前のマネジメントレビューの結果を受けて講じた措置</p> <p>j. 品質マネジメントシステムに影響を及ぼすおそれのある変更</p> <p>k. 部門又は要員からの改善のための提案</p> <p>1. 資源の妥当性</p>			

加工施設事業変更許可申請書（本文（七号））	設計及び工事に係る品質マネジメントシステム 該当事項	整合性	備考
<p>m. 保安活動の改善のために講じた措置の実効性</p> <p>5.6.3 マネジメントレビューの結果を受けて行う措置</p> <p>(1) 組織は、マネジメントレビューの結果を受けて、少なくとも次に掲げる事項について決定する。</p> <p>a. 品質マネジメントシステム及びプロセスの実効性の維持に必要な改善</p> <p>b. 個別業務に関する計画及び個別業務の実施に関連する保安活動の改善</p> <p>c. 品質マネジメントシステムの実効性の維持及び継続的な改善のために必要な資源</p> <p>d. 健全な安全文化の育成及び維持に関する改善</p> <p>e. 関係法令の遵守に関する改善</p> <p>(2) 組織は、マネジメントレビューの結果の記録を作成し、これを管理する。</p> <p>(3) 組織は、(1)の決定をした事項について、必要な措置を講じる。</p> <p>6 資源の管理</p> <p>6.1 資源の確保</p> <p>組織は、原子力の安全を確実なものにするために必要な次に掲げる資源を明確に定め、これを確保し、及び管理する。</p> <p>a. 要員</p> <p>b. 個別業務に必要な施設、設備及びサービスの体系</p> <p>c. 作業環境</p> <p>d. その他必要な資源</p> <p>6.2 要員の力量の確保及び教育訓練</p> <p>(1) 組織は、個別業務の実施に必要な技能及び経験を有し、意図した結果を達成するために必要な知識及び技能並びにそれを適用する能力（以下「力量」という。）が実証された者を要員に充てる。</p> <p>(2) 組織は、要員の力量を確保するために、保安活動の重要度に応じて、次に掲げる業務を行う。</p> <p>a. 要員にどのような力量が必要かを明確に定めること。</p> <p>b. 要員の力量を確保するために教育訓練その他の措置を講ずること。</p> <p>c. 教育訓練その他の措置の実効性を評価すること。</p> <p>d. 要員が自らの個別業務について、次に掲げる事項を認識しているようにすること。</p> <p>(a) 品質目標の達成に向けた自らの貢献</p> <p>(b) 品質マネジメントシステムの実効性を維持するための自らの貢献</p> <p>(c) 原子力の安全に対する当該個別業務の重要性</p> <p>e. 要員の力量及び教育訓練その他の措置に係る記録を作成し、これを管理すること。</p>			

加工施設事業変更許可申請書（本文（七号））	設計及び工事に係る品質マネジメントシステム 該当事項	整合性	備考
<p>7 個別業務に関する計画の策定及び個別業務の実施</p> <p>7.1 個別業務に必要なプロセスの計画</p> <p>(1) 組織は、個別業務に必要なプロセスについて、計画を策定するとともに、そのプロセスを確立する。</p> <p>(2) 組織は、(1)の計画と当該個別業務以外のプロセスに係る個別業務等要求事項との整合性を確保する。</p> <p>(3) 組織は、個別業務に関する計画（以下「個別業務計画」という。）の策定又は変更を行うに当たり、次に掲げる事項を明確にする。</p> <p>a. 個別業務計画の策定又は変更の目的及び当該計画の策定又は変更により起こり得る結果</p> <p>b. 機器等又は個別業務に係る品質目標及び個別業務等要求事項</p> <p>c. 機器等又は個別業務に固有のプロセス、品質マネジメント文書及び資源</p> <p>d. 使用前事業者検査等、検証、妥当性確認及び監視測定並びにこれらの個別業務等要求事項への適合性を判定するための基準（以下「合否判定基準」という。）</p> <p>e. 個別業務に必要なプロセス及び当該プロセスを実施した結果が個別業務等要求事項に適合することを実証するために必要な記録</p> <p>(4) 組織は、策定した個別業務計画を、その個別業務の作業方法に適したものとする。</p> <p>7.2 個別業務等要求事項に関するプロセス</p> <p>7.2.1 個別業務等要求事項として明確にすべき事項</p> <p>組織は、次に掲げる事項を個別業務等要求事項として明確に定める。</p> <p>a. 組織の外部の者が明示してはいないものの、機器等又は個別業務に必要な要求事項</p> <p>b. 関係法令</p> <p>c. a. b. に掲げるもののほか、組織が必要とする要求事項</p> <p>7.2.2 個別業務等要求事項の審査</p> <p>(1) 組織は、機器等の使用又は個別業務の実施に当たり、あらかじめ、個別業務等要求事項の審査を実施する。</p> <p>(2) 組織は、個別業務等要求事項の審査を実施するに当たり、次に掲げる事項を確認する。</p> <p>a. 当該個別業務等要求事項が定められていること。</p> <p>b. 当該個別業務等要求事項が、あらかじめ定められた個別業務等要求事項と相違する場合においては、その相違点が解明されていること。</p> <p>c. 組織が、あらかじめ定められた個別業務等要求事項に適合するための能力</p>			

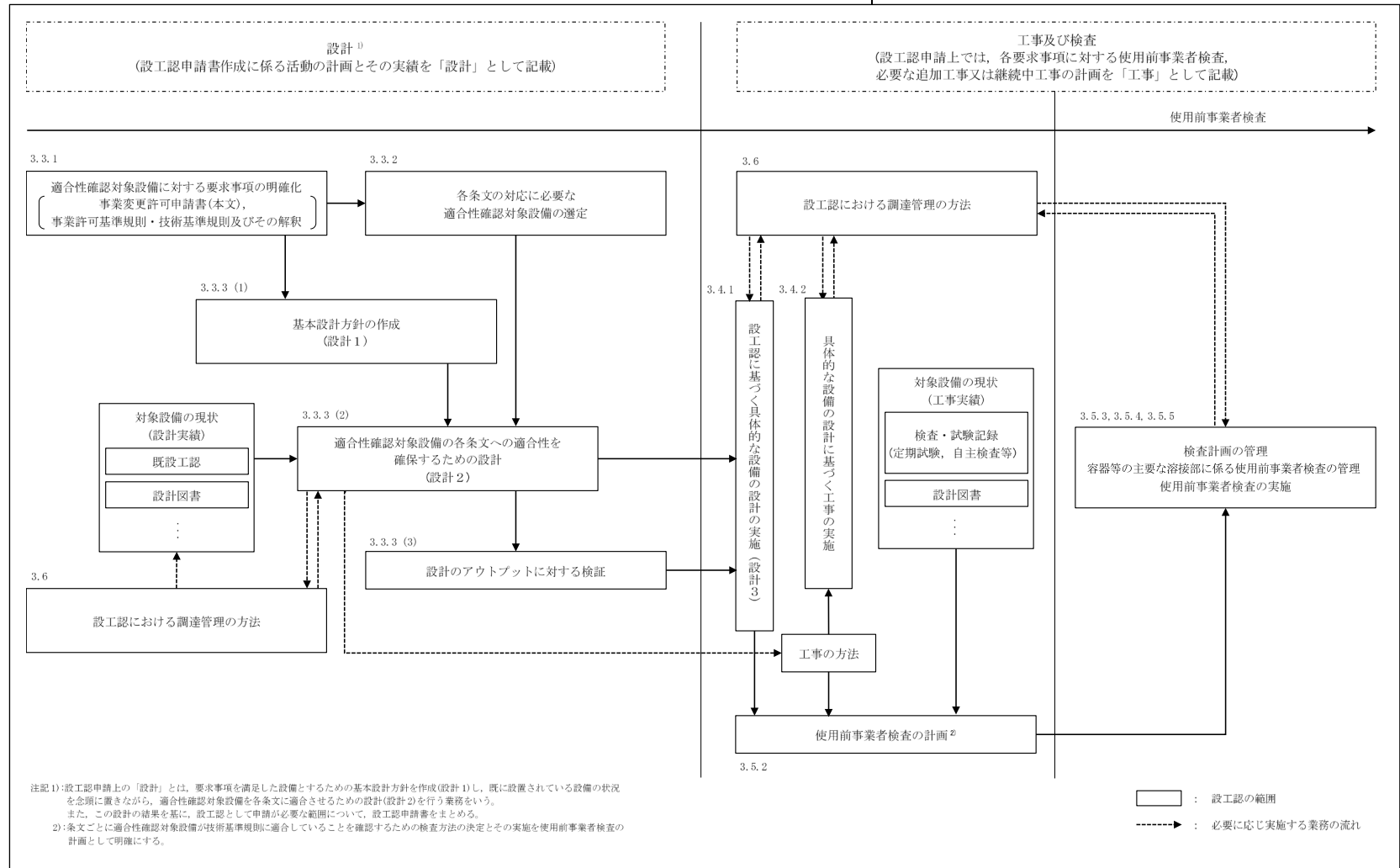
加工施設事業変更許可申請書（本文（七号））	設計及び工事に係る品質マネジメントシステム 該当事項	整合性	備考
<p>を有していること。</p> <p>(3) 組織は、(1)の審査の結果の記録及び当該審査の結果に基づき講じた措置に係る記録を作成し、これを管理する。</p> <p>(4) 組織は、個別業務等要求事項が変更された場合においては、関連する文書が改訂されるようにするとともに、関連する要員に対し変更後の個別業務等要求事項が周知されるようにする。</p> <p>7.2.3 組織の外部の者との情報の伝達等</p> <p>組織は、組織の外部の者からの情報の収集及び組織の外部の者への情報の伝達のために、実効性のある方法を明確に定め、これを実施する。</p> <p>7.3 設計開発</p> <p>7.3.1 設計開発計画</p> <p>(1) 組織は、設計開発（専ら原子力施設において用いるための設計開発に限る。）の計画（以下「設計開発計画」という。）を策定するとともに、設計開発を管理する。</p> <p>(2) 組織は、設計開発計画の策定において、次に掲げる事項を明確にする。</p> <p>a. 設計開発の性質、期間及び複雑さの程度</p> <p>b. 設計開発の各段階における適切な審査、検証及び妥当性確認の方法並びに管理体制</p> <p>c. 設計開発に係る部門及び要員の責任及び権限</p> <p>d. 設計開発に必要な組織の内部及び外部の資源</p> <p>(3) 組織は、実効性のある情報の伝達並びに責任及び権限の明確な割当てがなされるようにするために、設計開発に関与する各者間の連絡を管理する。</p> <p>(4) 組織は、(1)により策定された設計開発計画を、設計開発の進行に応じて適切に変更する。</p>	<p>3.2.2 設計、工事及び検査の各段階とその審査</p> <p>設工認における設計、工事及び検査の流れを第3.2-1図に示すとともに、設計、工事及び検査の各段階と保安規定品質マネジメントシステム計画との関係を第3.2-3表に示す。</p> <p>なお、加工規則第三条の二の二第一項第三号に区分される施設のうち、設工認申請（届出）が不要な工事を行う場合は、設工認品質管理計画のうち、必要な事項を適用して設計、工事及び検査を実施し、認可された設工認に記載された仕様及びプロセスのとおりであること、技術基準規則に適合していることを確認する。</p> <p>設計又は工事を主管する箇所の長は、第3.2-3表に示す「保安規定品質マネジメントシステム計画の対応項目」ごとのアウトプットに対する審査（以下「レビュー」という。）を実施するとともに、記録を管理する。</p> <p>なお、設計の各段階におけるレビューについては、濃縮事業部で当該設備の設計に関する専門家を含めて実施する。</p> <p>設工認のうち、容器等の主要な溶接部に対する必要な検査は、「3.3 設計に係る品質管理の方法」、「3.4 工事に係る品質管理の方法」、「3.5 使用前事業者検査の方法」及び「3.6 設工認における調達管理の方法」に示す管理（第3.2-3表における「3.3.3 (1)基本設計方針の作成（設計1）」～「3.6 設工認における調達管理の方法」）のうち、必要な事項を適用して設計、工事及び検査を実施し、認可された設工認に記載された仕様及びプロセスのとおりであること、技術基準規則に適合していることを確認する。</p>	<p>設計及び工事の計画では、加工施設事業変更許可申請書（本文（七号））に基づき濃縮・埋設事業所加工施設保安規定に品質マネジメントシステム計画を定め、その品質マネジメントシステム計画に従い設工認品質管理計画にて設計、工事及び検査に係る組織を定めていることから整合している。</p>	

第 3.2-3 表 設工認における設計, 工事及び検査の各段階

各段階		保安規定品質マネジメントシステム計画の対応項目	概要
設計	3.3	設計に係る品質管理の方法	7.3.1 設計開発計画 適合性を確保するために必要な設計を実施するための計画
	3.3.1	適合性確認対象設備に対する要求事項の明確化	7.3.2 設計開発に用いる情報 設計に必要な技術基準規則等の要求事項の明確化 技術基準規則等に対応するための設備・運用の抽出
	3.3.2	各条文の対応に必要な適合性確認対象設備の選定	
	3.3.3(1) ¹⁾	基本設計方針の作成（設計1）	7.3.3 設計開発の結果に係る情報 要求事項を満足する基本設計方針の作成
	3.3.3(2) ¹⁾	適合性確認対象設備の各条文への適合性を確保するための設計（設計2）	7.3.3 設計開発の結果に係る情報 適合性確認対象設備に必要な設計の実施
	3.3.3(3)	設計のアウトプットに対する検証	7.3.5 設計開発の検証 基準適合性を確保するための設計の妥当性のチェック
	3.3.4 ¹⁾	設計における変更	7.3.7 設計開発の変更の管理 設計対象の追加や変更時の対応
工事及び検査	3.4.1 ¹⁾	設工認に基づく具体的な設備の設計の実施（設計3）	7.3.3 設計開発の結果に係る情報 7.3.5 設計開発の検証 設工認を実現するための具体的な設計
	3.4.2	具体的な設備の設計に基づく工事の実施	— 適合性確認対象設備の工事の実施
	3.5.1	使用前事業者検査での確認事項	— 適合性確認対象設備が、認可された設工認に記載された仕様及びプロセスのとおりであること、技術基準規則に適合していること
	3.5.2	使用前事業者検査の計画	— 適合性確認対象設備が、認可された設工認に記載された仕様及びプロセスのとおりであることを確認する計画と方法の決定
	3.5.3	検査計画の管理	— 使用前事業者検査を実施する際の工程管理

加工施設事業変更許可申請書（本文（七号））	設計及び工事に係る品質マネジメントシステム 該当事項				整合性	備考
	3.5.4	容器等の主要な溶接部に係る使用前事業者検査の管理	—	容器等の主要な溶接部に係る使用前事業者検査を実施する際のプロセスの管理		
	3.5.5	使用前事業者検査の実施	7.3.6 設計開発の妥当性確認 8.2.4 機器等の検査等	適合性確認対象設備が、認可された設工認に記載された仕様及びプロセスのとおりであること、技術基準規則に適合していることを確認		
調達	3.6	設工認における調達管理の方法	7.4 調達 8.2.4 機器等の検査等	適合性確認に必要な設計、工事及び検査に係る調達管理		

注記1)：「3.2.2 設計、工事及び検査の各段階とその審査」で述べている「設計の各段階におけるレビュー」の各段階を示す。



第3.2-1図 設工認として必要な設計、工事及び検査の流れ

加工施設事業変更許可申請書（本文（七号））	設計及び工事に係る品質マネジメントシステム 該当事項	整合性	備考
<p>7.3.2 設計開発に用いる情報</p> <p>(1) 組織は、個別業務等要求事項として設計開発に用いる情報であって、次に掲げるものを明確に定めるとともに、当該情報に係る記録を作成し、これを管理する。</p> <ul style="list-style-type: none">a. 機能及び性能に係る要求事項b. 従前の類似した設計開発から得られた情報であって、当該設計開発に用いる情報として適用可能なものc. 関係法令d. その他設計開発に必要な要求事項 <p>(2) 組織は、設計開発に用いる情報について、その妥当性を評価し、承認する。</p> <p>7.3.3 設計開発の結果に係る情報</p> <p>(1) 組織は、設計開発の結果に係る情報を、設計開発に用いた情報と対比して検証することができる形式により管理する。</p> <p>(2) 組織は、設計開発の次の段階のプロセスに進むに当たり、あらかじめ、当該設計開発の結果に係る情報を承認する。</p> <p>(3) 組織は、設計開発の結果に係る情報を、次に掲げる事項に適合するものとする。</p> <ul style="list-style-type: none">a. 設計開発に係る個別業務等要求事項に適合するものであること。b. 調達、機器等の使用及び個別業務の実施のために適切な情報を提供するものであること。c. 合否判定基準を含むものであること。d. 機器等を安全かつ適正に使用するために不可欠な当該機器等の特性が明確であること。 <p>7.3.4 設計開発レビュー</p> <p>(1) 組織は、設計開発の適切な段階において、設計開発計画に従って、次に掲げる事項を目的とした体系的な審査（以下「設計開発レビュー」という。）を実施する。</p> <ul style="list-style-type: none">a. 設計開発の結果の個別業務等要求事項への適合性について評価すること。b. 設計開発に問題がある場合においては、当該問題の内容を明確にし、必要な措置を提案すること。 <p>(2) 組織は、設計開発レビューに、当該設計開発レビューの対象となっている設計開発段階に関連する部門の代表者及び当該設計開発に係る専門家を参加させる。</p>	<p>3.3.1 適合性確認対象設備に対する要求事項の明確化</p> <p>設計を主管する箇所の長は、設工認における技術基準規則等への適合性を確保するために必要な要求事項を明確にする。</p> <p>3.3.2 各条文の対応に必要な適合性確認対象設備の選定</p> <p>設計を主管する箇所の長は、設工認に関連する工事において、追加・変更となる適合性確認対象設備（運用を含む。）に対する技術基準規則への適合性を確保するために、実際に使用する際の系統・構成で必要となる設備・運用を含めて、適合性確認対象設備として抽出する。</p> <p>3.3.3 設工認における設計及び設計のアウトプットに対する検証</p> <p>設計を主管する箇所の長は、適合性確認対象設備の技術基準規則等への適合性を確保するための設計を以下のとおり実施する。</p> <p>(1) 基本設計方針の作成（設計1）</p> <p>「設計1」として、技術基準規則等の適合性確認対象設備に必要な要求事項を基に、必要な設計を漏れなく実施するための基本設計方針を明確化する。</p> <p>(2) 適合性確認対象設備の各条文への適合性を確保するための設計（設計2）</p> <p>「設計2」として、「設計1」で明確にした基本設計方針を用いて適合性確認対象設備に必要な詳細設計を実施する。</p> <p>なお、詳細設計の品質を確保する上で重要な活動となる「調達による解析」及び「手計算による自社解析」について、個別に管理事項を計画し信頼性を確保する。</p> <p>3.2.2 設計、工事及び検査の各段階とその審査</p> <p>なお、設計の各段階におけるレビューについては、濃縮事業部で当該設備の設計に関する専門家を含めて実施する。</p>	<p>設計及び工事の計画では、加工施設事業変更許可申請書（本文（七号））に基づき定めている濃縮・埋設事業所加工施設保安規定の品質マネジメントシステム計画に従い設計・開発へのインプットとして、適合性確認対象設備に対する要求事項を明確化していることから整合している。</p> <p>設計及び工事の計画では、加工施設事業変更許可申請書（本文（七号））に基づき定めている濃縮・埋設事業所加工施設保安規定の品質マネジメントシステム計画に従い設計・開発からのアウトプットを作成するために設計を実施していることから整合している。</p> <p>設計及び工事の計画では、加工施設事業変更許可申請書（本文（七号））に基づき定めている濃縮・埋設事業所加工施設保安規定の品質マネジメントシステム計画に従い設計のレビューには専門家を含めていることから整合している。</p>	

加工施設事業変更許可申請書（本文（七号））	設計及び工事に係る品質マネジメントシステム 該当事項	整合性	備考
<p>(3) 組織は、設計開発レビューの結果の記録及び当該設計開発レビューの結果に基づき講じた措置に係る記録を作成し、これを管理する。</p> <p>7.3.5 設計開発の検証</p> <p>(1) 組織は、設計開発の結果が個別業務等要求事項に適合している状態を確保するために、設計開発計画に従って検証を実施する。</p> <p>(2) 組織は、設計開発の検証の結果の記録及び当該検証の結果に基づき講じた措置に係る記録を作成し、これを管理する。</p> <p>(3) 組織は、当該設計開発を行った要員に当該設計開発の検証をさせない。</p> <p>7.3.6 設計開発の妥当性確認</p> <p>(1) 組織は、設計開発の結果の個別業務等要求事項への適合性を確認するために、設計開発計画に従って、当該設計開発の妥当性確認（以下「設計開発妥当性確認」という。）を実施する。</p> <p>(2) 組織は、機器等の使用又は個別業務の実施に当たり、あらかじめ、設計開発妥当性確認を完了する。</p> <p>(3) 組織は、設計開発妥当性確認の結果の記録及び当該設計開発妥当性確認の結果に基づき講じた措置に係る記録を作成し、これを管理する。</p>	<p>設計又は工事を主管する箇所の長は、第3.2-3表に示す「保安規定品質マネジメントシステム計画の対応項目」ごとのアウトプットに対する審査（以下「レビュー」という。）を実施するとともに、記録を管理する。</p> <p>3.3.3 設工認における設計及び設計のアウトプットに対する検証</p> <p>(3)設計のアウトプットに対する検証</p> <p>設計を主管する箇所の長は、「設計1」及び「設計2」の結果について、適合性確認を実施した者の業務に直接関与していない者に検証を実施させる。</p> <p>3.5.5 使用前事業者検査の実施</p> <p>使用前事業者検査は、検査要領書の作成、体制の確立を行い実施する。</p> <p>a. 使用前事業者検査の独立性確保</p> <p>使用前事業者検査は、当該使用前事業者検査の対象となる機器等の工事に関与していない要員に実施させることにより、独立性を確保して実施する。</p> <p>b. 使用前事業者検査の体制</p> <p>使用前事業者検査の体制は、検査要領書で明確にする。</p> <p>c. 使用前事業者検査の検査要領書の作成</p> <p>設計又は工事を主管する箇所の長は、適合性確認対象設備が、認可された設工認に記載された仕様及びプロセスのとおりであること、技術基準規則に適合していることを確認するため「3.5.2 使用前事業者検査の計画」で決定した確認方法を基に、使用前事業者検査を実施するための検査要領書を作成し、検査実施責任者が制定する。</p> <p>実施する検査が代替検査となる場合は、代替による使用前事業者検査の方法を決定する。</p> <p>d. 使用前事業者検査の実施</p> <p>検査実施責任者は、設計又は工事を主管する箇所の長の依頼を受け、検査要領書に基づき、確立された検査体制の下で、使用前事業者検査を実施する。</p>	<p>設計及び工事の計画では、加工施設事業変更許可申請書（本文（七号））に基づき定めている濃縮・埋設事業所加工施設保安規定の品質マネジメントシステム計画に従い設計のレビューの記録を管理していることから整合している。</p> <p>設計及び工事の計画では、加工施設事業変更許可申請書（本文（七号））に基づき定めている濃縮・埋設事業所加工施設保安規定の品質マネジメントシステム計画に従い設計の検証を実施していることから整合している。</p> <p>設計及び工事の計画では、加工施設事業変更許可申請書（本文（七号））に基づき定めている濃縮・埋設事業所加工施設保安規定の品質マネジメントシステム計画に従い設計の妥当性を確認していることから整合している。</p>	

加工施設事業変更許可申請書（本文（七号））	設計及び工事に係る品質マネジメントシステム 該当事項	整合性	備考																								
<p>7.3.7 設計開発の変更の管理</p> <p>(1) 組織は、設計開発の変更を行った場合においては、当該変更の内容を識別することができるようにするとともに、当該変更に係る記録を作成し、これを管理する。</p> <p>(2) 組織は、設計開発の変更を行うに当たり、あらかじめ、審査、検証及び妥当性確認を行い、変更を承認する。</p> <p>(3) 組織は、設計開発の変更の審査において、設計開発の変更が加工施設に及ぼす影響の評価（当該加工施設を構成する材料又は部品に及ぼす影響の評価を含む。）を行う。</p> <p>(4) 組織は、(2)の審査、検証及び妥当性確認の結果の記録及びその結果に基づき講じた措置に係る記録を作成し、これを管理する。</p>	<p>第 3.5-1 表 要求事項に対する確認項目及び確認の視点</p> <table border="1" data-bbox="1160 342 2012 1108"> <thead> <tr> <th>要求種別</th> <th>確認項目</th> <th>確認視点</th> <th>主な検査項目</th> </tr> </thead> <tbody> <tr> <td rowspan="5">設備 設計要求</td> <td>設置要求 名称, 取付箇所, 個数, 設置状態, 保管状態</td> <td>設計要求どおりの名称, 取付箇所, 個数で設置されていることを確認する。</td> <td>外観検査 据付・外観検査 状態確認検査</td> </tr> <tr> <td rowspan="3">機能要求</td> <td>材料, 寸法, 耐圧・漏えい等の構造, 強度に係る仕様 (仕様表)</td> <td>仕様表の記載どおりであることを確認する。</td> <td rowspan="3">材料検査 構造検査 強度検査 外観検査 寸法検査 耐圧・漏えい検査 据付・外観検査 機能・性能検査 状態確認検査</td> </tr> <tr> <td>系統構成, 系統隔離, 可搬設備の接続性</td> <td>実際に使用できる系統構成になっていることを確認する。</td> </tr> <tr> <td>上記以外の所要の機能要求事項</td> <td>目的とする機能・性能が発揮できることを確認する。</td> </tr> <tr> <td>評価要求</td> <td>解析書のインプット条件等の要求事項</td> <td>評価条件を満足していることを確認する。</td> <td>内容に応じて, 基盤検査, 設置要求の検査, 機能要求の検査を適用</td> </tr> <tr> <td>運用 運用要求</td> <td>手順確認</td> <td>(保安規定) 手順化されていることを確認する。</td> <td>状態確認検査</td> </tr> </tbody> </table> <p>3.3.4 設計における変更</p> <p>設計を主管する箇所の長は、設計の変更が必要となった場合、各設計結果のうち、影響を受けるものについて必要な設計を実施し、設計結果を必要に応じ修正する。</p>	要求種別	確認項目	確認視点	主な検査項目	設備 設計要求	設置要求 名称, 取付箇所, 個数, 設置状態, 保管状態	設計要求どおりの名称, 取付箇所, 個数で設置されていることを確認する。	外観検査 据付・外観検査 状態確認検査	機能要求	材料, 寸法, 耐圧・漏えい等の構造, 強度に係る仕様 (仕様表)	仕様表の記載どおりであることを確認する。	材料検査 構造検査 強度検査 外観検査 寸法検査 耐圧・漏えい検査 据付・外観検査 機能・性能検査 状態確認検査	系統構成, 系統隔離, 可搬設備の接続性	実際に使用できる系統構成になっていることを確認する。	上記以外の所要の機能要求事項	目的とする機能・性能が発揮できることを確認する。	評価要求	解析書のインプット条件等の要求事項	評価条件を満足していることを確認する。	内容に応じて, 基盤検査, 設置要求の検査, 機能要求の検査を適用	運用 運用要求	手順確認	(保安規定) 手順化されていることを確認する。	状態確認検査	<p>設計及び工事の計画では、加工施設事業変更許可申請書（本文（七号））に基づき定めている濃縮・埋設事業所加工施設保安規定の品質マネジメントシステム計画に従い設計の変更管理を実施していることから整合している。</p>	
要求種別	確認項目	確認視点	主な検査項目																								
設備 設計要求	設置要求 名称, 取付箇所, 個数, 設置状態, 保管状態	設計要求どおりの名称, 取付箇所, 個数で設置されていることを確認する。	外観検査 据付・外観検査 状態確認検査																								
	機能要求	材料, 寸法, 耐圧・漏えい等の構造, 強度に係る仕様 (仕様表)	仕様表の記載どおりであることを確認する。	材料検査 構造検査 強度検査 外観検査 寸法検査 耐圧・漏えい検査 据付・外観検査 機能・性能検査 状態確認検査																							
		系統構成, 系統隔離, 可搬設備の接続性	実際に使用できる系統構成になっていることを確認する。																								
		上記以外の所要の機能要求事項	目的とする機能・性能が発揮できることを確認する。																								
	評価要求	解析書のインプット条件等の要求事項	評価条件を満足していることを確認する。	内容に応じて, 基盤検査, 設置要求の検査, 機能要求の検査を適用																							
運用 運用要求	手順確認	(保安規定) 手順化されていることを確認する。	状態確認検査																								

加工施設事業変更許可申請書（本文（七号））	設計及び工事に係る品質マネジメントシステム 該当事項	整合性	備考
<p>7.4 調達</p> <p>7.4.1 調達プロセス</p> <p>(1) 組織は、調達する物品又は役務（以下「調達物品等」という。）が、自ら規定する調達物品等に係る要求事項（以下「調達物品等要求事項」という。）に適合するようにする。</p> <p>(2) 組織は、保安活動の重要度に応じて、調達物品等の供給者及び調達物品等に適用される管理の方法及び程度を定める。この場合において、一般産業用工業品については、調達物品等の供給者等から必要な情報を入手し当該一般産業用工業品が調達物品等要求事項に適合していることを確認できるように、管理の方法及び程度を定める。</p> <p>(3) 組織は、調達物品等要求事項に従い、調達物品等を供給する能力を根拠として調達物品等の供給者を評価し、選定する。</p> <p>(4) 組織は、調達物品等の供給者の評価及び選定に係る判定基準を定める。</p> <p>(5) 組織は、(3)の評価の結果の記録及び当該評価の結果に基づき講じた措置に係る記録を作成し、これを管理する。</p> <p>(6) 組織は、調達物品等を調達する場合には、個別業務計画において、適切な調達の実施に必要な事項（当該調達物品等の調達後におけるこれらの維持又は運用に必要な技術情報（加工施設の保安に係るものに限る。）の取得及び当該情報を他の原子力事業者等と共有するために必要な措置に関する事項を含む。）を定める。</p>	<p>3.6 設工認における調達管理の方法</p> <p>設工認で行う調達管理は、保安規定品質マネジメントシステム計画に基づき以下に示す管理を実施する。</p> <p>3.6.3 調達製品の調達管理</p> <p>a. 調達文書の作成</p> <p>調達を主管する箇所の長は、業務の内容に応じ、保安規定品質マネジメントシステム計画に示す調達要求事項を含めた調達文書（以下「仕様書」という。）を作成し、供給者の業務実施状況を適切に管理する。（「b. 調達製品の管理」参照）</p> <p>調達を主管する箇所の長は、一般産業用工業品を原子力施設に使用するに当たって、当該一般産業用工業品に係る情報の入手に関する事項及び調達を主管する箇所の長が供給先で検査を行う際に原子力規制委員会の職員が同行して工場等の施設に立ち入る場合があることを供給者へ要求する。</p> <p>b. 調達製品の管理</p> <p>調達を主管する箇所の長は、仕様書で要求した製品が確実に納品されるよう調達製品が納入されるまでの間、製品に応じた必要な管理を実施する。</p> <p>3.6.1 供給者の技術的評価</p> <p>契約を主管する箇所の長は、供給者が当社の要求事項に従って調達製品を供給する技術的な能力を有することを判断の根拠として供給者の技術的評価を実施する。</p> <p>3.6.2 供給者の選定</p> <p>調達を主管する箇所の長は、設工認に必要な調達を行う場合、原子力安全に対する影響や供給者の実績等を考慮し、「3.2.1 設計及び工事のグレード分けの適用」に示す重要度に応じてグレード分けを行い管理する。</p>	<p>設計及び工事の計画では、加工施設事業変更許可申請書（本文（七号））に基づき定めている濃縮・埋設事業所加工施設保安規定の品質マネジメントシステム計画に従い調達管理を実施していることから整合している。</p> <p>設計及び工事の計画では、加工施設事業変更許可申請書（本文（七号））に基づき定めている濃縮・埋設事業所加工施設保安規定の品質マネジメントシステム計画に従い調達管理における一般産業用工業品の管理及び原子力規制委員会の職員が供給先の工場等への施設への立ち入りがあることを供給者へ要求していることから整合している。</p> <p>設計及び工事の計画では、加工施設事業変更許可申請書（本文（七号））に基づき定めている濃縮・埋設事業所加工施設保安規定の品質マネジメントシステム計画に従い供給者の評価を実施していることから整合している。</p> <p>設計及び工事の計画では、加工施設事業変更許可申請書（本文（七号））に基づき定めている濃縮・埋設事業所加工施設保安規定の品質マネジメントシステム計画に従い供給者を選定していることから整合している。</p>	

加工施設事業変更許可申請書（本文（七号））	設計及び工事に係る品質マネジメントシステム 該当事項	整合性	備考
<p>7.4.2 調達物品等要求事項</p> <p>(1) 組織は、調達物品等に関する情報に、次に掲げる調達物品等要求事項のうち、該当するものを含める。</p> <ul style="list-style-type: none">a. 調達物品等の供給者の業務のプロセス及び設備に係る要求事項b. 調達物品等の供給者の要員の力量に係る要求事項c. 調達物品等の供給者の品質マネジメントシステムに係る要求事項d. 調達物品等の不適合の報告及び処理に係る要求事項e. 調達物品等の供給者が健全な安全文化を育成し、及び維持するために必要な要求事項f. 一般産業用工業品を機器等に使用するに当たっての評価に必要な要求事項g. その他調達物品等に必要な要求事項 <p>(2) 組織は、調達物品等要求事項として、組織が調達物品等の供給者の工場等において使用前事業者検査等その他の個別業務を行う際の原子力規制委員会の職員による当該工場等への立入りに関することを含める。</p> <p>(3) 組織は、調達物品等の供給者に対し調達物品等に関する情報を提供するに当たり、あらかじめ、当該調達物品等要求事項の妥当性を確認する。</p> <p>(4) 組織は、調達物品等を受領する場合には、調達物品等の供給者に対し、調達物品等要求事項への適合状況を記録した文書を提出させる。</p> <p>7.4.3 調達物品等の検証</p> <p>(1) 組織は、調達物品等が調達物品等要求事項に適合しているようにするために必要な検証の方法を定め、実施する。</p> <p>(2) 組織は、調達物品等の供給者の工場等において調達物品等の検証を実施することとしたときは、当該検証の実施要領及び調達物品等の供給者からの出荷の可否の決定の方法について調達物品等要求事項の中で明確に定める。</p>	<p>3.6.3 調達製品の調達管理</p> <p>業務の実施に際し、原子力安全に及ぼす影響に応じて、調達管理に係るグレード分けを適用する。</p> <p>a. 調達文書の作成</p> <p>調達を主管する箇所の長は、業務の内容に応じ、保安規定品質マネジメントシステム計画に示す調達要求事項を含めた調達文書（以下「仕様書」という。）を作成し、供給者の業務実施状況を適切に管理する。（「b. 調達製品の管理」参照）</p> <p>b. 調達製品の管理</p> <p>調達を主管する箇所の長は、仕様書で要求した製品が確実に納品されるよう調達製品が納入されるまでの間、製品に応じた必要な管理を実施する。</p> <p>c. 調達製品の検証</p> <p>調達を主管する箇所の長又は設計又は工事を主管する箇所の長は、調達製品が調達要求事項を満たしていることを確実にするために調達製品の検証を行う。</p> <p>調達を主管する箇所の長又は設計又は工事を主管する箇所の長は、供給先で検証を実施する場合、あらかじめ仕様書で検証の要領及び調達製品のリリースの方法を明確にした上で、検証を行う。</p> <p>3.6.4 請負会社他品質監査</p> <p>供給者に対する監査を主管する箇所の長は、供給者の品質マネジメントシステムに係る活動及び健全な安全文化を育成し維持するための活動が適切で、かつ、確実に行われていることを確認するために、請負会社他品質監査を実施する。</p>	<p>設計及び工事の計画では、加工施設事業変更許可申請書（本文（七号））に基づき定めている濃縮・埋設事業所加工施設保安規定の品質マネジメントシステム計画に従い仕様書を作成していることから整合している。</p> <p>設計及び工事の計画では、加工施設事業変更許可申請書（本文（七号））に基づき定めている濃縮・埋設事業所加工施設保安規定の品質マネジメントシステム計画に従いその他の活動を含む調達製品の検証を実施していることから整合している。</p>	

加工施設事業変更許可申請書（本文（七号））	設計及び工事に係る品質マネジメントシステム 該当事項	整合性	備考
<p>7.5 個別業務の管理</p> <p>7.5.1 個別業務の管理</p> <p>組織は、個別業務計画に基づき、個別業務を次に掲げる事項（当該個別業務の内容等から該当しないと認められるものを除く。）に適合するように実施する。</p> <p>a. 加工施設の保安のために必要な情報が利用できる体制にあること。</p> <p>b. 手順書等が必要な時に利用できる体制にあること。</p> <p>c. 当該個別業務に見合う設備を使用していること。</p> <p>d. 監視測定のための設備が利用できる体制にあり、かつ、当該設備を使用していること。</p> <p>e. 8.2.3に基づき監視測定を実施していること。</p> <p>f. 品質管理に関する事項に基づき、プロセスの次の段階に進むことの承認を行っていること。</p>	<p>3.4 工事に係る品質管理の方法</p> <p>工事を主管する箇所の長は、工事段階において、設工認に基づく設備の具体的な設計（設計3）、その結果を反映した設備を導入するために必要な工事を以下のとおり実施する。</p> <p>また、これらの活動を調達する場合は、「3.6 設工認における調達管理の方法」を適用して実施する。</p> <p>3.4.2 具体的な設備の設計に基づく工事の実施</p> <p>工事を主管する箇所の長は、設工認に基づく設備を設置するための工事を、「工事の方法」に記載された工事の手順並びに「3.6 設工認における調達管理の方法」に従い実施する。</p> <p>3.5 使用前事業者検査の方法</p> <p>使用前事業者検査は、適合性確認対象設備が、認可された設工認に記載された仕様及びプロセスのとおりであること、技術基準規則に適合していることを確認するため、保安規定に基づく使用前事業者検査を計画し、独立性を確保した検査体制の下、実施する。</p> <p>3.5.1 使用前事業者検査での確認事項</p> <p>使用前事業者検査は、適合性確認対象設備が、認可された設工認に記載された仕様及びプロセスのとおりであること、技術基準規則に適合していることを確認するために以下の項目について検査を実施する。</p> <p>① 実設備の仕様の適合性確認</p> <p>② 実施した工事が、「3.4.1 設工認に基づく具体的な設備の設計の実施（設計3）」及び「3.4.2 具体的な設備の設計に基づく工事の実施」に記載したプロセス並びに「工事の方法」のとおり行われていること。</p> <p>これらの項目のうち、①を第3.5-1表に示す検査として、②を品質マネジメントシステムに係る検査（以下「QA検査」という。）として実施する。</p> <p>②については、工事全般に対して実施するものであるが、工事実施箇所が「3.5.4 容器等の主要な溶接部に係る使用前事業者検査の管理」を実施する場合は、工事実施箇所が実施する溶接に関するプロセス管理が適切に行われていることの確認をQA検査に追加する。</p> <p>また、QA検査では上記②に加え、上記①のうち工事実施箇所が実施する検査の記録の信頼性確認を行い、設工認に基づく検査の信頼性を確保する。</p> <p>3.5.2 使用前事業者検査の計画</p> <p>検査実施責任者は、適合性確認対象設備が、認可された設工認に記載された仕様及びプロセスのとおりであること、技術基準規則に適合していることを確</p>	<p>設計及び工事の計画では、加工施設事業変更許可申請書（本文（七号））に基づき定めている濃縮・埋設事業所加工施設保安規定の品質マネジメントシステム計画に従い、工事の実施、使用前事業者検査の計画の策定を業務の管理として実施していることから整合している。</p>	

加工施設事業変更許可申請書（本文（七号））	設計及び工事に係る品質マネジメントシステム 該当事項	整合性	備考
	<p>認するため、使用前事業者検査を計画する。</p> <p>使用前事業者検査は、「工事の方法」に記載された使用前事業者検査の項目及び方法並びに第3.5-1表に定める要求種別ごとに確認項目、確認視点及び主な検査項目を基に計画する。</p> <p>適合性確認対象設備のうち、技術基準規則上の措置（運用）に必要な設備についても、使用前事業者検査を計画する。</p> <p>また、使用前事業者検査の実施に先立ち、設計結果に関する具体的な検査概要及び判定基準を使用前事業者検査の方法として明確にする。</p> <p>さらに、使用前事業者検査を適切な段階で実施するため、関係箇所と調整の上、使用前事業者検査の実施時期を明確にする。</p> <p>3.5.3 検査計画の管理</p> <p>検査実施責任者は、「3.5.2 使用前事業者検査の計画」で策定した検査計画に基づき、使用前事業者検査の実施時期及び使用前事業者検査が確実に行われることを適切に管理する。</p> <p>3.5.4 容器等の主要な溶接部に係る使用前事業者検査の管理</p> <p>容器等の主要な溶接部に係る検査を担当する箇所の長は、溶接が特殊工程であることを踏まえ、工程管理等の計画を策定し、溶接施工工場におけるプロセスの適切性の確認及び監視を行う。</p> <p>また、溶接継手に対する要求事項は、溶接部詳細一覧表（溶接方法、溶接材料、溶接施工法、熱処理条件、検査項目等）により管理し、これに係る関連図書を含め、業務の実施に当たって必要な図書を溶接施工工場に提出させ、それを審査、承認し、必要な管理を実施する。</p> <p>3.5.5 使用前事業者検査の実施</p> <p>使用前事業者検査は、検査要領書の作成、体制の確立を行い実施する。</p> <p>a. 使用前事業者検査の独立性確保</p> <p>使用前事業者検査は、当該使用前事業者検査の対象となる機器等の工事に関与していない要員に実施させることにより、独立性を確保して実施する。</p> <p>b. 使用前事業者検査の体制</p> <p>使用前事業者検査の体制は、検査要領書で明確にする。</p> <p>c. 使用前事業者検査の検査要領書の作成</p> <p>設計又は工事を主管する箇所の長は、適合性確認対象設備が、認可された設工認に記載された仕様及びプロセスのとおりであること、技術基準規則に適合していることを確認するため「3.5.2 使用前事業者検査の計画」で決定した確認方法を基に、使用前事業者検査を実施するための検査要領書を作成し、検査実施責任者が制定する。</p>		

加工施設事業変更許可申請書（本文（七号））	設計及び工事に係る品質マネジメントシステム 該当事項	整合性	備考																										
<p>7.5.2 個別業務の実施に係るプロセスの妥当性確認</p> <p>(1) 組織は、個別業務の実施に係るプロセスについて、それ以降の監視測定では当該プロセスの結果を検証することができない場合（個別業務が実施された後にのみ不適合その他の事象が明確になる場合を含む。）においては、妥当性確認を行う。</p> <p>(2) 組織は、(1)のプロセスが個別業務計画に定めた結果を得ることができることを、(1)の妥当性確認によって実証する。</p> <p>(3) 組織は、妥当性確認を行った場合は、その結果の記録を作成し、これを管理する。</p> <p>(4) 組織は、(1)の妥当性確認の対象とされたプロセスについて、次に掲げる事項（当該プロセスの内容等から該当しないと認められるものを除く。）を明確にする。</p> <p>a. 当該プロセスの審査及び承認のための判定基準</p> <p>b. 妥当性確認に用いる設備の承認及び要員の力量を確認する方法</p> <p>c. 妥当性確認の方法</p> <p>7.5.3 識別管理及びトレーサビリティの確保</p> <p>(1) 組織は、個別業務計画及び個別業務の実施に係る全てのプロセスにおいて、<u>適切な手段により、機器等及び個別業務の状態を識別し、管理する。</u></p> <p>(2) 組織は、<u>トレーサビリティ（機器等の使用又は個別業務の実施に係る履歴、適用又は所在を追跡できる状態をいう。）の確保が個別業務等要求事項である場合においては、機器等又は個別業務を識別し、これを記録するとともに、当該記録を管理する。</u></p>	<p>設計及び工事に係る品質マネジメントシステム 該当事項</p> <p>実施する検査が代替検査となる場合は、代替による使用前事業者検査の方法を決定する。</p> <p>d. 使用前事業者検査の実施</p> <p>検査実施責任者は、設計又は工事を主管する箇所の長の依頼を受け、<u>検査要領書に基づき、確立された検査体制の下で、使用前事業者検査を実施する。</u></p> <p>第 3.5-1 表 要求事項に対する確認項目及び確認の視点</p> <table border="1" data-bbox="1160 747 2015 1516"> <thead> <tr> <th>要求種別</th> <th>確認項目</th> <th>確認視点</th> <th>主な検査項目</th> </tr> </thead> <tbody> <tr> <td rowspan="4">設備</td> <td rowspan="3">設計要求</td> <td>設置要求</td> <td>名称、取付箇所、個数、設置状態、保管状態</td> <td>設計要求どおりの名称、取付箇所、個数で設置されていることを確認する。</td> <td>外観検査 据付・外観検査 状態確認検査</td> </tr> <tr> <td rowspan="2">機能要求</td> <td>材料、寸法、耐圧・漏えい等の構造、強度に係る仕様（仕様表）</td> <td>仕様表の記載どおりであることを確認する。</td> <td>材料検査 構造検査 強度検査</td> </tr> <tr> <td>系統構成、系統隔離、可搬設備の接続性</td> <td>実際に使用できる系統構成になっていることを確認する。</td> <td>外観検査 寸法検査 耐圧・漏えい検査</td> </tr> <tr> <td>評価要求</td> <td>上記以外の所要の機能要求事項</td> <td>目的とする機能・性能が発揮できることを確認する。</td> <td>据付・外観検査 機能・性能検査 状態確認検査</td> </tr> <tr> <td>運用</td> <td>運用要求</td> <td>手順確認</td> <td>(保安規定) 手順化されていることを確認する。</td> <td>状態確認検査</td> </tr> </tbody> </table> <p>3.7.2 識別管理及びトレーサビリティ</p> <p>b. 機器、弁及び配管等の管理</p> <p>工事を主管する箇所の長は、機器、弁及び配管等について、保安規定品質マネジメントシステム計画に従った<u>管理を実施する。</u></p>	要求種別	確認項目	確認視点	主な検査項目	設備	設計要求	設置要求	名称、取付箇所、個数、設置状態、保管状態	設計要求どおりの名称、取付箇所、個数で設置されていることを確認する。	外観検査 据付・外観検査 状態確認検査	機能要求	材料、寸法、耐圧・漏えい等の構造、強度に係る仕様（仕様表）	仕様表の記載どおりであることを確認する。	材料検査 構造検査 強度検査	系統構成、系統隔離、可搬設備の接続性	実際に使用できる系統構成になっていることを確認する。	外観検査 寸法検査 耐圧・漏えい検査	評価要求	上記以外の所要の機能要求事項	目的とする機能・性能が発揮できることを確認する。	据付・外観検査 機能・性能検査 状態確認検査	運用	運用要求	手順確認	(保安規定) 手順化されていることを確認する。	状態確認検査	<p>設計及び工事の計画では、加工施設事業変更許可申請書（本文（七号））に基づき定めている濃縮・埋設事業所加工施設保安規定の品質マネジメントシステム計画に従い識別管理を実施していることから整合している。</p>	
要求種別	確認項目	確認視点	主な検査項目																										
設備	設計要求	設置要求	名称、取付箇所、個数、設置状態、保管状態	設計要求どおりの名称、取付箇所、個数で設置されていることを確認する。	外観検査 据付・外観検査 状態確認検査																								
		機能要求	材料、寸法、耐圧・漏えい等の構造、強度に係る仕様（仕様表）	仕様表の記載どおりであることを確認する。	材料検査 構造検査 強度検査																								
			系統構成、系統隔離、可搬設備の接続性	実際に使用できる系統構成になっていることを確認する。	外観検査 寸法検査 耐圧・漏えい検査																								
	評価要求	上記以外の所要の機能要求事項	目的とする機能・性能が発揮できることを確認する。	据付・外観検査 機能・性能検査 状態確認検査																									
運用	運用要求	手順確認	(保安規定) 手順化されていることを確認する。	状態確認検査																									

加工施設事業変更許可申請書（本文（七号））	設計及び工事に係る品質マネジメントシステム 該当事項	整合性	備考
<p>7.5.4 組織の外部の者の物品 組織は、組織の外部の者の物品を所持している場合においては、必要に応じ、記録を作成し、これを管理する。</p> <p>7.5.5 調達物品の管理 (1) 組織は、調達した物品が使用されるまでの間、当該物品を調達物品等要求事項に適合するように管理（識別表示、取扱い、包装、保管及び保護を含む。）する。</p> <p>7.6 監視測定のための設備の管理 (1) 組織は、<u>機器等又は個別業務の個別業務等要求事項への適合性の実証に必要な監視測定及び当該監視測定のための設備を明確に定める。</u> (2) 組織は、(1)の監視測定について、実施可能であり、かつ、当該監視測定に係る要求事項と整合性のとれた方法で実施する。 (3) 組織は、監視測定の結果の妥当性を確保するために、<u>監視測定のために必要な設備を、次に掲げる事項に適合するものとする。</u> a. あらかじめ定められた間隔で、又は使用の前に、計量の標準まで追跡することが可能な方法（当該計量の標準が存在しない場合にあっては、校正又は検証の根拠について記録する方法）により校正又は検証がなされていること。 b. 校正の状態が明確になるよう、識別されていること。 c. 所要の調整がなされていること。 d. 監視測定の結果を無効とする操作から保護されていること。 e. 取扱い、維持及び保管の間、損傷及び劣化から保護されていること。 (4) 組織は、監視測定のための設備に係る要求事項への不適合が判明した場合には、従前の監視測定の結果の妥当性を評価し、これを記録する。 (5) 組織は、(4)の場合において、当該監視測定のための設備及び(4)の不適合により影響を受けた機器等又は個別業務について、適切な措置を講じる。 (6) 組織は、<u>監視測定のための設備の校正及び検証の結果の記録を作成し、これを管理する。</u> (7) 組織は、監視測定においてソフトウェアを使用することとしたときは、その初回の使用に当たり、あらかじめ、当該ソフトウェアが意図したとおりに当該監視測定に適用されていることを確認する。</p> <p>8 評価及び改善 8.1 監視測定、分析、評価及び改善 (1) 組織は、監視測定、分析、評価及び改善に係るプロセスを計画し、実施する。 (2) 組織は、要員が(1)の監視測定の結果を利用できるようにする。</p>	<p>3.7.2 識別管理及びトレーサビリティ a. 計測器の管理 工事を主管する箇所の長は、保安規定品質マネジメントシステム計画に従い、<u>設計及び工事、検査で使用する計測器について、校正・検証及び識別等の管理を実施する。</u></p>	<p>設計及び工事の計画では、加工施設事業変更許可申請書（本文（七号））に基づき定めている濃縮・埋設事業所加工施設保安規定の品質マネジメントシステム計画に従い監視測定のための設備の管理を実施していることから整合している。</p>	

加工施設事業変更許可申請書（本文（七号））	設計及び工事に係る品質マネジメントシステム 該当事項	整合性	備考
<p>8.2 監視測定</p> <p>8.2.1 組織の外部の者の意見</p> <p>(1) 組織は、監視測定の一環として、原子力の安全の確保に対する組織の外部の者の意見を把握する。</p> <p>(2) 組織は、(1)の意見の把握及び当該意見の反映に係る方法を明確に定める。</p> <p>8.2.2 内部監査</p> <p>(1) 組織は、品質マネジメントシステムについて、次に掲げる要件への適合性を確認するために、保安活動の重要度に応じて、あらかじめ定められた間隔で、客観的な評価を行う部門その他の体制により内部監査を実施する。</p> <p>a. 品質管理に関する事項に基づく品質マネジメントシステムに係る要求事項 b. 実効性のある実施及び実効性の維持</p> <p>(2) 組織は、内部監査の判定基準、監査範囲、頻度、方法及び責任を定める。</p> <p>(3) 組織は、内部監査の対象となり得る部門、個別業務、プロセスその他の領域（以下「領域」という。）の状態及び重要性並びに従前の監査の結果を考慮して内部監査の対象を選定し、かつ、内部監査の実施に関する計画（以下「内部監査実施計画」という。）を策定し、及び実施することにより、内部監査の実効性を維持する。</p> <p>(4) 組織は、内部監査を行う要員（以下「内部監査員」という。）の選定及び内部監査の実施においては、客観性及び公平性を確保する。</p> <p>(5) 組織は、内部監査員又は管理者に自らの個別業務又は管理下にある個別業務に関する内部監査をさせない。</p> <p>(6) 組織は、内部監査実施計画の策定及び実施並びに内部監査結果の報告並びに記録の作成及び管理について、その責任及び権限並びに内部監査に係る要求事項を、手順書等に定める。</p> <p>(7) 組織は、内部監査の対象として選定された領域に責任を有する管理者に内部監査結果を通知する。</p> <p>(8) 組織は、不適合が発見された場合には、(7)の通知を受けた管理者に、不適合を除去するための措置及び是正処置を遅滞なく講じさせるとともに、当該措置の検証を行わせ、その結果を報告させる。</p> <p>8.2.3 プロセスの監視測定</p> <p>(1) 組織は、プロセスの監視測定を行う場合においては、当該プロセスの監視測定に見合う方法によりこれを行う。</p> <p>(2) 組織は、(1)の監視測定の実施に当たり、保安活動の重要度に応じて、保安活動指標を用いる。</p> <p>(3) 組織は、(1)の方法により、プロセスが5.4.2(1)及び7.1(1)の計画に定めた</p>			

加工施設事業変更許可申請書（本文（七号））	設計及び工事に係る品質マネジメントシステム 該当事項	整合性	備考
<p>結果を得ることができることを実証する。</p> <p>(4) 組織は、(1)の監視測定の結果に基づき、保安活動の改善のために、必要な措置を講じる。</p> <p>(5) 組織は、5.4.2(1)及び7.1(1)の計画に定めた結果を得ることができない場合又は当該結果を得ることができないおそれがある場合においては、個別業務等要求事項への適合性を確保するために、当該プロセスの問題を特定し、当該問題に対して適切な措置を講じる。</p> <p>8.2.4 機器等の検査等</p> <p>(1) 組織は、<u>機器等に係る要求事項への適合性を検証するために、個別業務計画に従って、個別業務の実施に係るプロセスの適切な段階において、使用前事業者検査等又は自主検査等を実施する。</u></p> <p>(2) 組織は、<u>使用前事業者検査等又は自主検査等の結果に係る記録を作成し、これを管理する。</u></p> <p>(3) 組織は、<u>プロセスの次の段階に進むことの承認を行った要員を特定することができる記録を作成し、これを管理する。</u></p> <p>(4) 組織は、<u>個別業務計画に基づく使用前事業者検査等又は自主検査等を支障なく完了するまでは、プロセスの次の段階に進むことの承認をしない。ただし、当該承認の権限を持つ要員が、個別業務計画に定める手順により特に承認をする場合は、この限りでない。</u></p> <p>(5) 組織は、<u>保安活動の重要度に応じて、使用前事業者検査等の独立性を確保する。</u></p> <p>(6) 組織は、保安活動の重要度に応じて、自主検査等の独立性を確保する。</p> <p>8.3 不適合の管理</p> <p>(1) 組織は、<u>個別業務等要求事項に適合しない機器等が使用され、又は個別業務が実施されることがないように、当該機器等又は個別業務を特定し、これを管理</u></p>	<p>3.5.5 使用前事業者検査の実施</p> <p>使用前事業者検査は、<u>検査要領書の作成、体制の確立を行い実施する。</u></p> <p>a. 使用前事業者検査の独立性確保</p> <p>使用前事業者検査は、<u>当該使用前事業者検査の対象となる機器等の工事に関与していない要員に実施させることにより、独立性を確保して実施する。</u></p> <p>b. 使用前事業者検査の体制</p> <p>使用前事業者検査の体制は、<u>検査要領書で明確にする。</u></p> <p>c. 使用前事業者検査の検査要領書の作成</p> <p>設計又は工事を主管する箇所の長は、<u>適合性確認対象設備が、認可された設工認に記載された仕様及びプロセスのとおりであること、技術基準規則に適合していることを確認するため「3.5.2 使用前事業者検査の計画」で決定した確認方法を基に、使用前事業者検査を実施するための検査要領書を作成し、検査実施責任者が制定する。</u></p> <p>実施する検査が代替検査となる場合は、<u>代替による使用前事業者検査の方法を決定する。</u></p> <p>d. 使用前事業者検査の実施</p> <p>検査実施責任者は、<u>設計又は工事を主管する箇所の長の依頼を受け、検査要領書に基づき、確立された検査体制の下で、使用前事業者検査を実施する。</u></p> <p>3.5 使用前事業者検査の方法</p> <p>使用前事業者検査は、<u>適合性確認対象設備が、認可された設工認に記載された仕様及びプロセスのとおりであること、技術基準規則に適合していることを確認するため、保安規定に基づく使用前事業者検査を計画し、独立性を確保した検査体制の下、実施する。</u></p> <p>3.8 不適合管理</p> <p>設工認に基づく設計、工事及び検査において発生した不適合については、<u>保安規定品質マネジメントシステム計画に基づき処置を行う。</u></p>	<p>設計及び工事の計画では、加工施設事業変更許可申請書（本文（七号））に基づき定めている濃縮・埋設事業所加工施設保安規定の品質マネジメントシステム計画に従い使用前事業者検査の記録を管理していることから整合している。</p> <p>設計及び工事の計画では、加工施設事業変更許可申請書（本文（七号））に基づき定めている濃縮・埋設事業所加工施設保安規定の品質マネジメントシ</p>	

加工施設事業変更許可申請書（本文（七号））	設計及び工事に係る品質マネジメントシステム 該当事項	整合性	備考
<p>する。</p> <p>(2) 組織は、<u>不適合の処理に係る管理並びにそれに関連する責任及び権限を手順書等に定める。</u></p> <p>(3) 組織は、<u>次に掲げる方法のいずれかにより、不適合を処理する。</u></p> <ul style="list-style-type: none">a. 発見された不適合を除去するための措置を講ずること。b. 不適合について、あらかじめ定められた手順により原子力の安全に及ぼす影響について評価し、機器等の使用又は個別業務の実施についての承認を行うこと（以下「特別採用」という。）。c. 機器等の使用又は個別業務の実施ができないようにするための措置を講ずること。d. 機器等の使用又は個別業務の実施後に発見した不適合については、その不適合による影響又は起こり得る影響に応じて適切な措置を講ずること。 <p>(4) 組織は、不適合の内容の記録及び当該不適合に対して講じた措置（特別採用を含む。）に係る記録を作成し、これを管理する。</p> <p>(5) 組織は、(3)a.の措置を講じた場合においては、個別業務等要求事項への適合性を実証するための検証を行う。</p> <p>8.4 データの分析及び評価</p> <p>(1) 組織は、品質マネジメントシステムが実効性のあるものであることを実証するため、及び当該品質マネジメントシステムの実効性の改善の必要性を評価するために、適切なデータ（監視測定の結果から得られたデータ及びそれ以外の関連情報源からのデータを含む。）を明確にし、収集し、及び分析する。</p> <p>(2) 組織は、(1)のデータの分析及びこれに基づく評価を行い、次に掲げる事項に係る情報を得る。</p> <ul style="list-style-type: none">a. 組織の外部の者からの意見の傾向及び特徴その他分析により得られる知見b. 個別業務等要求事項への適合性c. 機器等及びプロセスの特性及び傾向（是正処置を行う端緒となるものを含む。）d. 調達物品等の供給者の供給能力 <p>8.5 改善</p> <p>8.5.1 継続的な改善</p> <p>組織は、品質マネジメントシステムの継続的な改善を行うために、品質方針及び品質目標の設定、マネジメントレビュー及び内部監査の結果の活用、データの分析並びに是正処置及び未然防止処置の評価を通じて改善が必要な事項を明確にするとともに、当該改善の実施その他の措置を講じる。</p> <p>8.5.2 是正処置等</p> <p>(1) 組織は、個々の不適合その他の事象が原子力の安全に及ぼす影響に応じて、</p>		テム計画に従い不適合管理を実施していることから整合している。	

加工施設事業変更許可申請書（本文（七号））	設計及び工事に係る品質マネジメントシステム 該当事項	整合性	備考
<p>次に掲げるところにより、速やかに適切な是正処置を講じる。</p> <p>a. 是正処置を講ずる必要性について次に掲げる手順により評価を行うこと。</p> <p>(a) 不適合その他の事象の分析及び当該不適合の原因の明確化</p> <p>(b) 類似の不適合その他の事象の有無又は当該類似の不適合その他の事象が発生する可能性の明確化</p> <p>b. 必要な是正処置を明確にし、実施すること。</p> <p>c. 講じた全ての是正処置の実効性の評価を行うこと。</p> <p>d. 必要に応じ、計画において決定した保安活動の改善のために講じた措置を変更すること。</p> <p>e. 必要に応じ、品質マネジメントシステムを変更すること。</p> <p>f. 原子力の安全に及ぼす影響の程度が大きい不適合に関して、根本的な原因を究明するために行う分析の手順を確立し、実施すること。</p> <p>g. 講じた全ての是正処置及びその結果の記録を作成し、これを管理すること。</p> <p>(2) 組織は、(1)に掲げる事項について、手順書等に定める。</p> <p>(3) 組織は、手順書等に基づき、複数の不適合その他の事象に係る情報から類似する事象に係る情報を抽出し、その分析を行い、当該類似の事象に共通する原因を明確にした上で、適切な措置を講じる。</p> <p>8.5.3 未然防止処置</p> <p>(1) 組織は、原子力施設その他の施設の運転経験等の知見を収集し、自らの組織で起こり得る不適合の重要性に応じて、次に掲げるところにより、適切な未然防止処置を講じること。</p> <p>a. 起こり得る不適合及びその原因について調査すること。</p> <p>b. 未然防止処置を講ずる必要性について評価すること。</p> <p>c. 必要な未然防止処置を明確にし、実施すること。</p> <p>d. 講じた全ての未然防止処置の実効性の評価を行うこと。</p> <p>e. 講じた全ての未然防止処置及びその結果の記録を作成し、これを管理すること。</p> <p>(2) 組織は、(1)に掲げる事項について、手順書等に定める。</p>			

(2) 設計及び工事に係る品質
マネジメントシステムに
関する説明書

目 次

- (2) -1 設計及び工事に係る品質マネジメントシステムに関する説明書
- (2) -2 本設工認に係る設計の実績，工事及び検査の計画

(2) -1

設計及び工事に係る品質マネジメントシステムに関する説明書

目 次

ページ

1. 概要	(2)	-1-1
2. 基本方針	(2)	-1-1
3. 設計及び工事の計画における設計, 工事及び 検査に係る品質管理の方法等	(2)	-1-3
3.1 設計, 工事及び検査並びに調達に係る組織 (組織内外の相互関係及び情報伝達含む。)	(2)	-1-3
3.2 設工認における設計, 工事及び検査の各段階とその審査	(2)	-1-7
3.3 設計に係る品質管理の方法	(2)	-1-10
3.4 工事に係る品質管理の方法	(2)	-1-21
3.5 使用前事業者検査の方法	(2)	-1-22
3.6 設工認における調達管理の方法	(2)	-1-31
3.7 記録, 識別管理, トレーサビリティ	(2)	-1-35
3.8 不適合管理	(2)	-1-39
4. 適合性確認対象設備の施設管理	(2)	-1-40
4.1 使用開始前の適合性確認対象設備の保全	(2)	-1-40
4.2 使用開始後の適合性確認対象設備の保全	(2)	-1-40
様式-1 本設工認に係る設計の実績, 工事及び検査の計画 (例)		
様式-2 設備リスト (例) (安全機能を有する施設)		
様式-3 技術基準規則の各条文と各施設における適用要否の考え方 (例)		
様式-4 施設と条文の対比一覧表 (例)		
様式-5 設工認添付書類呈取表 (例)		
様式-6 各条文の設計の考え方 (例)		
様式-7 要求事項との対比表 (例)		
様式-8 基準適合性を確保するための設計結果と適合性確認状況一覧表 (例)		
様式-9 適合性確認対象設備ごとの調達に係る管理のグレード及び実績 (設備関係) (例)		
添付-1 当社加工施設におけるグレード分けの考え方		
添付-2 技術基準規則ごとの基本設計方針の作成に当たっての基本的な考え方		
添付-3 当社加工施設における設計管理・調達管理について		

1. 概要

本資料は、設計及び工事の計画（以下「設工認」という。）の「設計及び工事に係る品質マネジメントシステム」（以下「設工認品質管理計画」という。）に基づき、設計に係る品質管理の方法により行った管理の実績又は行おうとしている管理の計画、並びに、工事及び検査に係る品質管理の方法、組織等についての具体的な計画を記載する。

2. 基本方針

本資料では、設工認における、「設計に係る品質管理の方法により行った管理の実績又は行おうとしている管理の計画」及び「工事及び検査に係る品質管理の方法、組織等についての具体的な計画」を、以下のとおり説明する。

(1) 設計に係る品質管理の方法により行った管理の実績又は行おうとしている管理の計画

「設計に係る品質管理の方法により行った管理の実績又は行おうとしている管理の計画」として、以下に示す2つの段階を経て実施した設計の管理の方法を「3. 設計及び工事の計画における設計、工事及び検査に係る品質管理の方法等」に記載する。

具体的には、組織について「3.1 設計、工事及び検査並びに調達に係る組織（組織内外の相互関係及び情報伝達含む。）」に、実施する各段階について「3.2 設工認における設計、工事及び検査の各段階とその審査」に、品質管理の方法について「3.3 設計に係る品質管理の方法」に、調達管理の方法について「3.6 設工認における調達管理の方法」に、文書管理、識別管理、トレーサビリティについて「3.7 記録、識別管理、トレーサビリティ」に、不適合管理の方法について「3.8 不適合管理」に記載する。

また、これらの方法により行った管理の具体的な実績を、様式-1「本設工認に係る設計の実績、工事及び検査の計画（例）」（以下「様式-1」という。）に取りまとめる。

- a. 核燃料物質の加工の事業に関する規則（以下「加工規則」という。）第三条の二の二第一項第三号に区分される施設のうち、設工認対象設備に対する加工施設の技術基準に関する規則（以下「技術基準規則」という。）の条文ごとの基本設計方針の作成

- b. 前項 a で作成した条文ごとの基本設計方針を基に、技術基準規則等への適合に必要な設備の設計（作成した条文ごとの基本設計方針に対し、工事を継続又は完了している設備の設計実績等を用いた技術基準規則等への適合に必要な設備の設計を含む。）

これらの設計に係る記載事項には、設計の要求事項として明確にしている事項及びその審査に関する事項、設計の体制として組織内外の相互関係、設計開発の各段階における審査等に関する事項並びに組織の外部の者との情報伝達に関する事項等を含めて記載する。

(2) 工事及び検査に係る品質管理の方法、組織等についての具体的な計画

「工事及び検査に係る品質管理の方法、組織等についての具体的な計画」として、設工認申請（届出）時点で設置されている設備、工事を継続又は完了している設備を含めた設工認対象設備の工事及び検査に係る品質管理の方法を「3. 設計及び工事の計画における設計、工事及び検査に係る品質管理の方法等」に記載する。

具体的には、組織について「3.1 設計、工事及び検査並びに調達に係る組織（組織内外の相互関係及び情報伝達含む。）」に、実施する各段階について「3.2 設工認における設計、工事及び検査の各段階とその審査」に、品質管理の方法について「3.4 工事に係る品質管理の方法」及び「3.5 使用前事業者検査の方法」に、調達管理の方法について「3.6 設工認における調達管理の方法」に、文書管理、識別管理、トレーサビリティについて「3.7 記録、識別管理、トレーサビリティ」に、不適合管理の方法について「3.8 不適合管理」に記載する。

また、これらの工事及び検査に係る品質管理の方法、組織等についての具体的な計画を、様式-1に取りまとめる。

工事及び検査に係る記載事項には、工事及び検査に係る要求事項として明確にする事項及びその審査に関する事項、工事及び検査の体制として組織内外の相互関係（使用前事業者検査の独立性、資源管理及び物品の状態保持に関する事項を含む。）、工事及び検査に必要なプロセスを踏まえた全体の工程及び各段階における監視測定、妥当性確認及び検査等に関する事項（記録、識別管理、トレーサビリティ等に関する事項を含む。）並びに組織の外部の者との情報伝達に関する事項等を含めて記載する。

(3) 設工認対象設備の施設管理

適合性確認対象設備は、必要な機能・性能を発揮できる状態に維持されていることが

不可欠であり、その維持の管理の方法について「4. 適合性確認対象設備の施設管理」で記載する。

(4) 設工認で記載する設計、工事及び検査以外の品質マネジメントシステムに係る活動
設工認に必要な設計、工事及び検査は、設工認品質管理計画に基づく品質マネジメントシステム体制の下で実施するため、上記以外の責任と権限、原子力安全の重視、必要な要員の力量管理を含む資源の管理及び不適合管理を含む評価及び改善については、「濃縮・埋設事業所加工施設保安規定」（以下「保安規定」という。）の品質マネジメントシステム計画（以下「保安規定品質マネジメントシステム計画」という。）に従った管理を実施する。

また、当社の品質マネジメントシステムに係る活動は、健全な安全文化を育成し維持するための活動と一体となっている。

3. 設計及び工事の計画における設計、工事及び検査に係る品質管理の方法等

設工認における設計、工事及び検査に係る品質管理は、設工認品質管理計画及び保安規定品質マネジメントシステム計画に基づき実施する。

以下に、設計、工事及び検査、調達管理等のプロセスを示す。

3.1 設計、工事及び検査並びに調達に係る組織（組織内外の相互関係及び情報伝達含む。）

設工認に基づく設計、工事及び検査並びに調達は、第 3.1-1 図に示す組織体制で実施する。

また、設計（「3.3 設計に係る品質管理の方法」）、工事（「3.4 工事に係る品質管理の方法」）、検査（「3.5 使用前事業者検査の方法」）並びに調達（「3.6 設工認における調達管理の方法」）の各プロセスを主管する箇所を第 3.1-1 表に示す。

第 3.1-1 表に示す各プロセスを主管する箇所の長は、担当する設備に関する設計、工事及び検査並びに調達について、責任と権限を持つ。

核燃料取扱主任者は、その職務に応じた監督を行う。

品質管理に係るプロセスの取りまとめを主管する箇所の長は、第 3.1-1 図に示す組織体制が機能していることの確認及び本資料の取りまとめを行う。

設計から工事及び検査への設計結果の伝達、当社から供給者への情報伝達など、組織内外や組織間の情報伝達については、設工認に従い確実に実施する。

3.1.1 設計に係る組織

設工認に基づく設計は、第 3.1-1 表に示す主管箇所のうち、「3.3 設計に係る品質管理の方法」に係る箇所が設計を主管する組織として実施する。

この設計に必要な資料の作成を行うため、第 3.1-1 図に示す体制を定めて設計に係る活動を実施する。

また、設工認に基づき実施した施設ごとの具体的な体制について、設工認に示す設計の段階ごとに様式-1 に取りまとめる。

3.1.2 工事及び検査に係る組織

設工認に基づく工事は、第 3.1-1 表に示す主管箇所のうち、「3.4 工事に係る品質管理の方法」に係る箇所が工事を主管する組織として実施する。

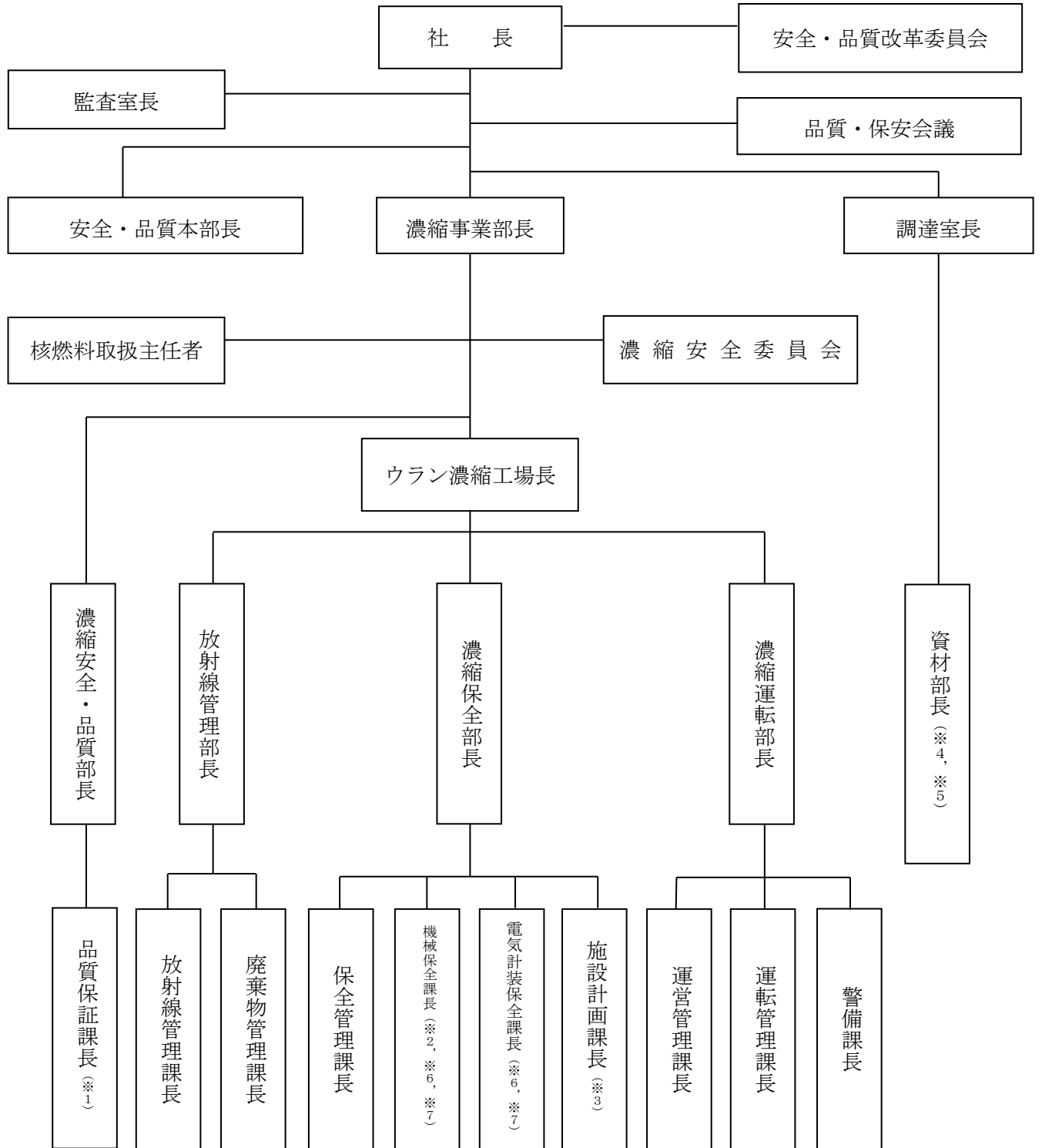
設工認に基づく検査は、第 3.1-1 表に示す主管箇所のうち、「3.5 使用前事業者検査の方法」に係る箇所が検査を担当する組織として実施する。

また、設工認に基づき実施した施設ごとの具体的な体制について、設工認に示す工事及び検査の段階ごとに様式-1 に取りまとめる。

3.1.3 調達に係る組織

設工認に基づく調達は、第 3.1-1 表に示す組織の調達を主管する箇所で実施する。

また、設工認に基づき実施した施設ごとの具体的な体制について、設工認に示す設計、工事及び検査の段階ごとに様式-1 に取りまとめる。



- ※1：品質管理に係るプロセスの取りまとめを主管する箇所の長
- ※2：容器等の主要な溶接部に係る検査を担当する箇所の長
- ※3：設工認申請書の作成を主管する箇所の長
- ※4：契約を主管する箇所の長
- ※5：供給者に対する監査を主管する箇所の長
- ※6：設計又は工事を主管する箇所の長
- ※7：調達を主管する箇所の長

第 3.1-1 図 適合性確認に関する体制

第 3.1-1 表 設計及び工事の実施の体制

プロセス		主管箇所
3.3	設計に係る品質管理の方法	濃縮事業部 ウラン濃縮工場 濃縮保全部 (機械保全課, 電気計装保全課)
3.4	工事に係る品質管理の方法	濃縮事業部 ウラン濃縮工場 濃縮保全部 (機械保全課, 電気計装保全課)
3.5	使用前事業者検査の方法	濃縮事業部 ウラン濃縮工場 濃縮保全部 (保安全管理課, 機械保全課, 電気計装保全課) 濃縮事業部 ウラン濃縮工場 濃縮運転部 (運転管理課) 濃縮事業部 濃縮安全・品質部 (品質保証課)
3.6	設工認における調達管理の方法	濃縮事業部 ウラン濃縮工場 濃縮保全部 (機械保全課, 電気計装保全課) 調達室 資材部

3.2 設工認における設計，工事及び検査の各段階とその審査

3.2.1 設計及び工事のグレード分けの適用

設工認における設計は，設工認申請（届出）時点で設置されている設備を含めた設工認対象設備に対し，第 3.2-1 表に示す「設工認における設計，工事及び検査の各段階」に従って技術基準規則等の要求事項への適合性を確保するために実施する工事の設計である。

この設計は，設工認品質管理計画「3.2.1 設計及び工事のグレード分けの適用」（添付-1「当社加工施設におけるグレード分けの考え方」参照）に示すグレードに従い管理を実施する。

3.2.2 設計，工事及び検査の各段階とその審査

設工認における設計，工事及び検査の各段階と保安規定品質マネジメントシステム計画との関係を第 3.2-1 表に示す。

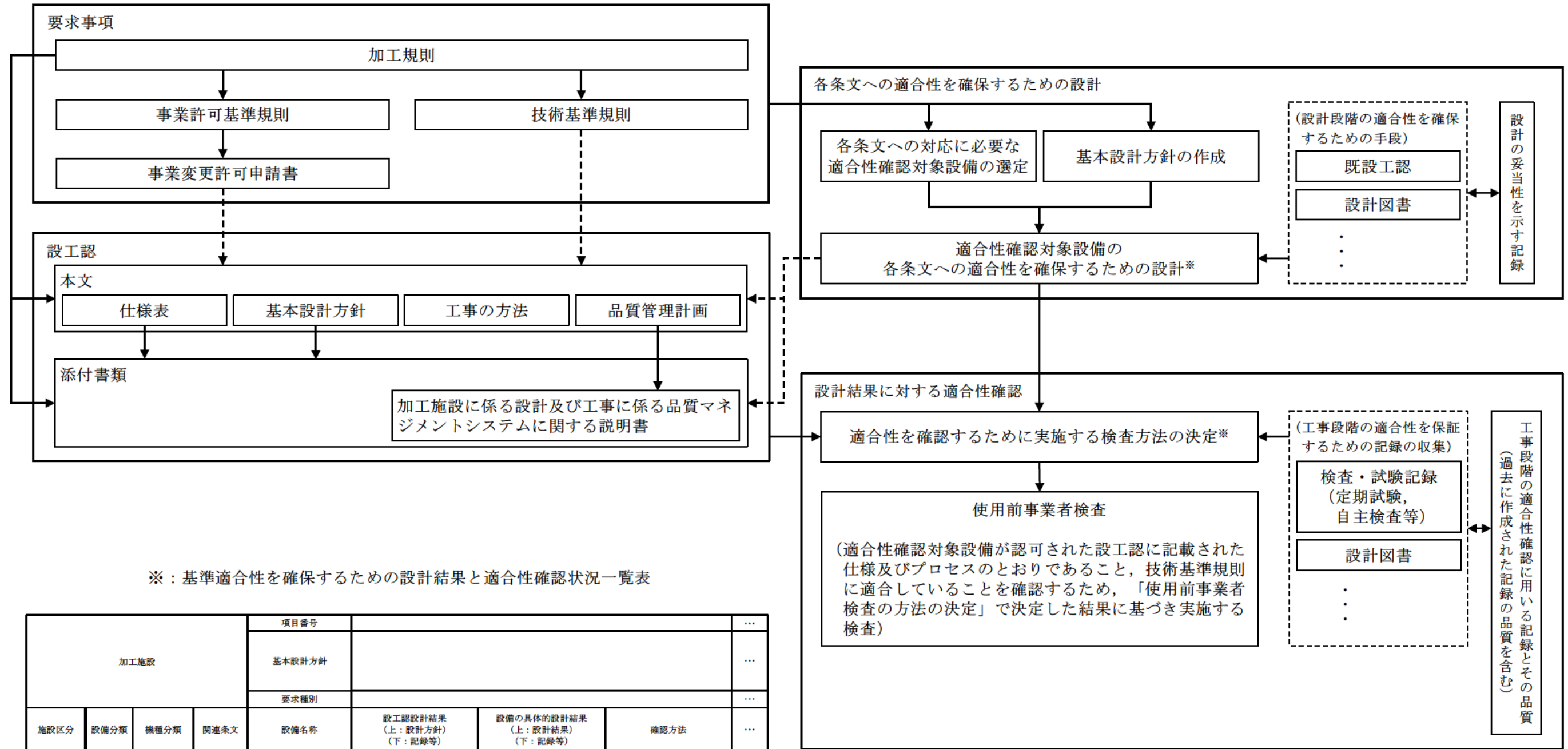
また，適合性確認に必要な作業と検査の繋がりを第 3.2-1 図に示す。

なお，加工規則第三条の二の二第一項第三号に区分される施設のうち，設工認申請（届出）が不要な工事を行う場合は，設工認品質管理計画のうち，必要な事項を適用して設計，工事及び検査を実施し，認可された設工認に記載された仕様及びプロセスのとおりであること，技術基準規則に適合していることを確認する。

設計又は工事を主管する箇所の長は，第 3.2-1 表に示す「保安規定品質マネジメントシステム計画の対応項目」ごとのアウトプットに対する審査（以下「レビュー」という。）を実施するとともに，記録を管理する。

なお，設計の各段階におけるレビューについては，第 3.1-1 表に示す設計及び工事を主管する組織の中で当該設備の設計に関する専門家を含めて実施する。

設工認のうち，容器等の主要な溶接部に対する必要な検査は，「3.3 設計に係る品質管理の方法」，「3.4 工事に係る品質管理の方法」，「3.5 使用前事業者検査の方法」及び「3.6 設工認における調達管理の方法」に示す管理（第 3.2-1 表における「3.3.3(1) 基本設計方針の作成（設計 1）」～「3.6 設工認における調達管理の方法」）のうち，必要な事項を適用して設計，工事及び検査を実施し，認可された設工認に記載された仕様及びプロセスのとおりであること，技術基準規則に適合していることを確認する。



加工施設				項目番号				
				基本設計方針				
				要求種別				
施設区分	設備分類	機種分類	関連条文	設備名称	設工認設計結果 (上：設計方針) (下：記録等)	設備の具体的設計結果 (上：設計結果) (下：記録等)	確認方法	
								...
								...
...

第 3.2-1 図 適合性確認に必要な作業と検査の繋がり

第 3.2-1 表 設工認における設計、工事及び検査の各段階

各段階			保安規定品質マネジメントシステム計画の対応項目	概 要
設計	3.3	設計に係る品質管理の方法	7.3.1 設計開発計画	適合性を確保するために必要な設計を実施するための計画
	3.3.1	適合性確認対象設備に対する要求事項の明確化	7.3.2 設計開発に用いる情報	設計に必要な技術基準規則等の要求事項の明確化
	3.3.2	各条文の対応に必要な適合性確認対象設備の選定		技術基準規則等に対応するための設備・運用の抽出
	3.3.3(1) ¹⁾	基本設計方針の作成(設計1)	7.3.3 設計開発の結果に係る情報	要求事項を満足する基本設計方針の作成
	3.3.3(2) ¹⁾	適合性確認対象設備の各条文への適合性を確保するための設計(設計2)	7.3.3 設計開発の結果に係る情報	適合性確認対象設備に必要な設計の実施
	3.3.3(3)	設計のアウトプットに対する検証	7.3.5 設計開発の検証	基準適合性を確保するための設計の妥当性のチェック
	3.3.4 ¹⁾	設計における変更	7.3.7 設計開発の変更の管理	設計対象の追加や変更時の対応
工事及び検査	3.4.1 ¹⁾	設工認に基づく具体的な設備の設計の実施(設計3)	7.3.3 設計開発の結果に係る情報 7.3.5 設計開発の検証	設工認を実現するための具体的な設計
	3.4.2	具体的な設備の設計に基づく工事の実施	—	適合性確認対象設備の工事の実施
	3.5.1	使用前事業者検査での確認事項	—	適合性確認対象設備が、認可された設工認に記載された仕様及びプロセスのとおりであること、技術基準規則に適合していること
	3.5.2	使用前事業者検査の計画	—	適合性確認対象設備が、認可された設工認に記載された仕様及びプロセスのとおりであること、技術基準規則に適合していることを確認する計画と方法の決定
	3.5.3	検査計画の管理	—	使用前事業者検査を実施する際の工程管理
	3.5.4	容器等の主要な溶接部に係る使用前事業者検査の管理	—	容器等の主要な溶接部に係る使用前事業者検査を実施する際のプロセスの管理
	3.5.5	使用前事業者検査の実施	7.3.6 設計開発の妥当性確認 8.2.4 機器等の検査等	適合性確認対象設備が、認可された設工認に記載された仕様及びプロセスのとおりであること、技術基準規則に適合していることを確認
調達	3.6	設工認における調達管理の方法	7.4 調達 8.2.4 機器等の検査等	適合性確認に必要な設計、工事及び検査に係る調達管理

注記 1): 「3.2.2 設計、工事及び検査の各段階とその審査」で述べている「設計の各段階におけるレビュー」の各段階を示す。

3.3 設計に係る品質管理の方法

設計を主管する箇所の長は、設工認における技術基準規則等への適合性を確保するための設計として、「要求事項の明確化」、「適合性確認対象設備の選定」、「基本設計方針の作成」及び「適合性を確保するための設計」、「設計のアウトプットに対する検証」の各段階を実施する。

以下に各段階の活動内容を示す。

3.3.1 適合性確認対象設備に対する要求事項の明確化

設計を主管する箇所の長は、以下の事項により、設工認に必要な要求事項を明確にする。

- ・「加工施設の位置、構造及び設備の基準に関する規則（平成 25 年原子力規制委員会規則第 17 号）」（以下「事業許可基準規則」という。）に適合しているとして許可された「六ヶ所ウラン濃縮工場 核燃料物質加工事業変更許可申請書」（以下「事業変更許可申請書」という。）
- ・技術基準規則

また、必要に応じて以下を参照する。

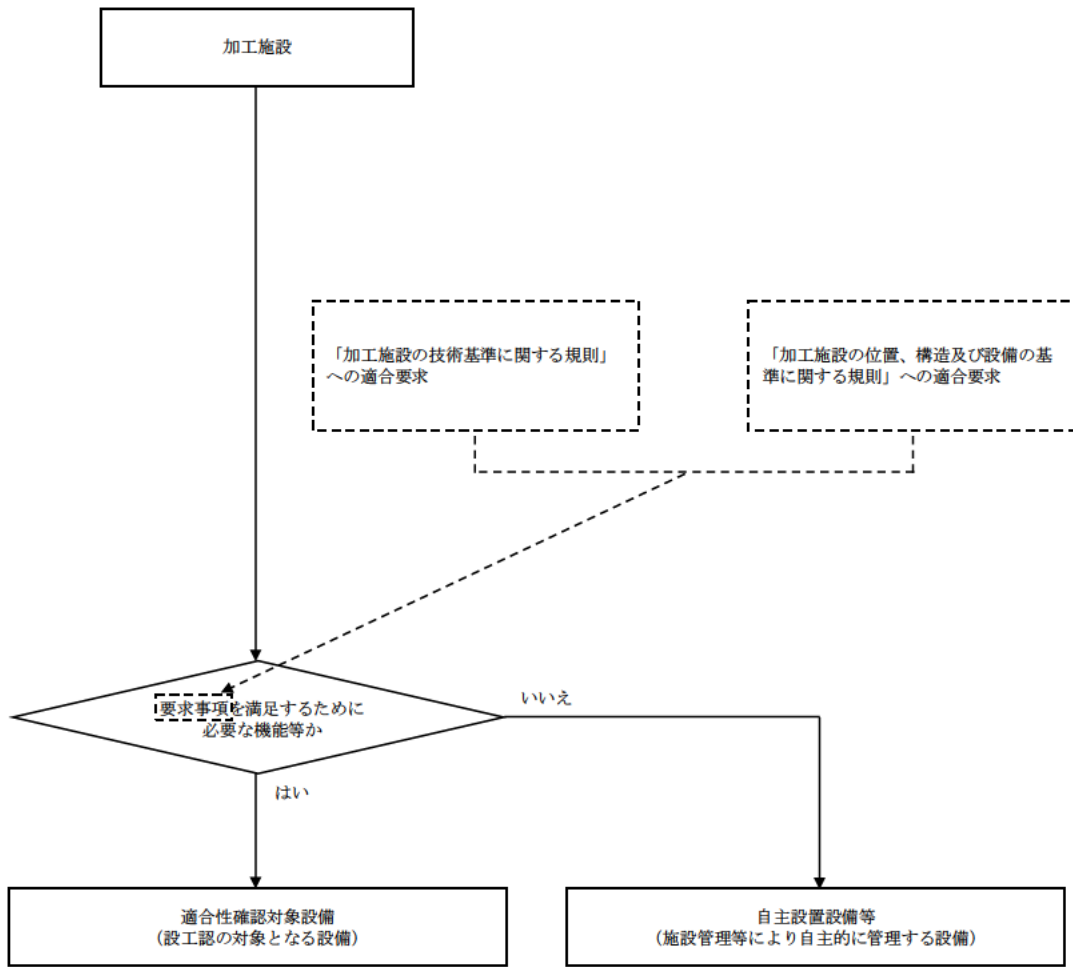
- ・許可された事業変更許可申請書の添付書類
- ・事業許可基準規則の解釈
- ・技術基準規則の解釈

3.3.2 各条文の対応に必要な適合性確認対象設備の選定

設計を主管する箇所の長は、適合性確認対象設備に対する技術基準規則への適合性を確保するため、事業変更許可申請書に記載されている設備及び技術基準規則への対応に必要な設備（運用を含む。）を、実際に使用する際の系統又は構成で必要となる設備を含めた適合性確認対象設備として以下に従って抽出する。

適合性確認対象設備を明確にするため、設工認の対象となる設備・運用を、要求事項への適合性を確保するために実際に使用する際の系統・構成で必要となる設備・運用を考慮しつつ第 3.3-1 図に示すフローに基づき抽出する。

抽出した結果を様式-2「設備リスト（例）」（以下「様式-2」という。）の該当する条文の設備等欄に整理するとともに、設備／運用、既設／新設、常設／可搬、要求事項に対して必須の設備・運用の有無、仕様表作成対象設備に該当の有無、既設工認での記載の有無、加工規則及び事業変更許可申請書に関連する施設区分／設備区分並びに事業変更許可申請書での仕様情報記載の有無を明確にする。



第 3.3-1 図 適合性確認対象設備の抽出について

3.3.3 設工認における設計及び設計のアウトプットに対する検証

設計を主管する箇所の長は、適合性確認対象設備の技術基準規則等への適合性を確保するための設計を以下のとおり実施する。

- ・「設計 1」として、技術基準規則等の適合性確認対象設備に必要な要求事項を基に、必要な設計を漏れなく実施するための基本設計方針を明確化する。
- ・「設計 2」として、「設計 1」の結果を用いて適合性確認対象設備に必要な詳細設計を実施する。
- ・「設計 1」及び「設計 2」の結果を用いて、設工認に必要な書類等を作成する。
- ・「設計のアウトプットに対する検証」として、「設計 1」及び「設計 2」の結果について、検証を実施する。

これらの具体的な活動を以下のとおり実施する。

(1) 基本設計方針の作成（設計 1）

設計を主管する箇所の長は、様式-2 で整理した適合性確認対象設備に対する詳細設計を「設計 2」で実施するに先立ち、技術基準規則等の適合性確認対象設備に必要な要求事項に対する設計を漏れなく実施するために、以下により適合性確認対象設備ごとに適用される技術基準規則の条項号を明確にするとともに、技術基準規則の条文ごとに各条文に関連する要求事項を用いて設計項目を明確にした基本設計方針を作成する。

a. 適合性確認対象設備と適用条文の整理

設計を主管する箇所の長は、適合性確認対象設備の技術基準規則への適合に必要な設計を確実に実施するため、以下により、適合性確認対象設備ごとに適用される技術基準規則の条文を明確にする。

- (a) 技術基準規則の条文ごとに各施設との関係を明確にし、明確にした結果とその理由を、様式-3「技術基準規則の各条文と各施設における適用要否の考え方（例）」（以下「様式-3」という。）の「適用要否判断」欄及び「理由」欄に取りまとめる。
- (b) 様式-3に取りまとめた結果を、様式-4「施設と条文の対比一覧表（例）」（以下「様式-4」という。）の該当箇所の星取りにて取りまとめることにより、施設ごとに適用される技術基準規則の条文を明確にする。
- (c) 様式-2 で明確にした適合性確認対象設備を施設区分、設備区分ごとに、様式-5「設工認添付書類星取表（例）」（以下「様式-5」という。）で機器として整理する。

また、様式-4 で取りまとめた結果を用いて、設備ごとに適用される技術基準規則の

条番号を明確にし、技術基準規則の各条番号と設工認との関連性を含めて、様式-5で整理する。

b. 技術基準規則条文ごとの基本設計方針の作成

設計を主管する箇所の長は、以下により、技術基準規則等の適合性確認対象設備に必要な要求事項を具体化し、漏れなく適用していくための基本設計方針を技術基準規則の条文ごとに作成する。

なお、基本設計方針の作成に当たっての統一的な考え方を添付-2「技術基準規則ごとの基本設計方針の作成に当たっての基本的な考え方」に示す。

- (a) 様式-7「要求事項との対比表(例)」(以下「様式-7」という。)に、基本設計方針の作成に必要な情報として、技術基準規則の各条文及びその解釈、並びに関係する事業変更許可申請書本文及びその添付書類に記載されている内容を原文のまま引用し、その内容を見ながら、設計すべき項目を基本設計方針として漏れなく作成する。
- (b) 基本設計方針の作成に併せて、基本設計方針として記載する事項及びそれらの設工認申請書の添付書類作成の考え方(理由)、基本設計方針として記載しない場合の考え方、並びに詳細な検討が必要な事項として含めるべき設工認申請書の添付書類との関係を明確にし、それらを様式-6「各条文の設計の考え方(例)」(以下「様式-6」という。)に取りまとめる。
- (c) (a)及び(b)で作成した条文ごとの基本設計方針を整理した様式-7及び基本設計方針作成時の考え方を整理した様式-6、並びに各施設に適用される技術基準規則の条文を明確にした様式-4を用いて、施設ごとの基本設計方針を作成する。
- (d) 作成した基本設計方針を基に、抽出した適合性確認対象設備に対する耐震重要度分類、機種分類、兼用する際の登録の考え方及び当該適合性確認対象設備に必要な設工認申請書の添付書類との関連性等を様式-5で明確にする。

(2) 適合性確認対象設備の各条文への適合性を確保するための設計(設計2)

設計を主管する箇所の長は、様式-2で整理した適合性確認対象設備に対し、変更があった要求事項への適合性を確保するための詳細設計を、「設計1」の結果を用いて実施する。

a. 基本設計方針の整理

設計を主管する箇所の長は、基本設計方針(「3.3.3(1)基本設計方針の作成(設計

1) 」参照) に基づく設計の実施に先立ち、基本設計方針に従った設計を漏れなく実施するため、基本設計方針の内容を以下の流れで分類し、技術基準規則への適合性の確保が必要な要求事項を整理する。

- (a) 条文ごとに作成した基本設計方針を設計項目となるまとまりごとに整理する。
- (b) 整理した設計方針を分類するためのキーワードを抽出する。
- (c) 抽出したキーワードを基に要求事項を第 3.3-1 表に示す要求種別に分類する。
- (d) 分類した結果を、設計項目となるまとまりごとに、様式-8「基準適合性を確保するための設計結果と適合性確認状況一覧表(例)」(以下「様式-8」という。)の「基本設計方針」欄に整理する。
- (e) 設工認の設計に不要な以下の基本設計方針を、様式-8 の該当する基本設計方針に網掛けすることにより区別し、設計が必要な要求事項に変更があった条文に対応した基本設計方針を明確にする。
 - ・定義(基本設計方針で使用されている用語の説明)
 - ・冒頭宣言(設計項目となるまとまりごとの概要を示し、冒頭宣言以降の基本設計方針で具体的な設計項目が示されているもの)
 - ・規制要求に変更のない既設設備に適用される基本設計方針(既設設備のうち、過去に当該要求事項に対応するための設計が行われており、様式-4 及び様式-5 で従来の技術基準規則から変更がないとした条文に対応した基本設計方針)
 - ・適合性確認対象設備に適用されない基本設計方針(当該適合性確認対象設備に適用されず、設計が不要となる基本設計方針)

b. 適合性確認対象設備の各条文への適合性を確保するための設計(対象設備の仕様を含む。)

設計を主管する箇所の長は、適合性確認対象設備を技術基準規則に適合したものとす
るために、以下により、必要な詳細設計を実施する。

また、具体的な設計の流れを第 3.3-2 図に示す。

- (a) 第 3.3-1 表に示す「要求種別」ごとの「主な設計事項」に示す内容について、「3.7.1 文書及び記録の管理」で管理されている設計図書等の記録をインプットとして、基本設計方針に対し、適合性確認対象設備が技術基準規則等への必要な設計要求事項の適合性を確保するために必要な詳細設計の方針(要求機能、性能目標、防護方針等を含む。)を定めるための設計を実施する。

(b) 様式-6 で明確にした詳細な検討を必要とした事項を含めて詳細設計を実施するとともに、以下に該当する場合は、その内容に従った詳細設計を実施する。

ア. 評価を行う場合

詳細設計として評価（解析を含む。）を実施する場合は、基本設計方針を基に詳細な評価方針及び評価方法を定めた上で、評価を実施する。

また、評価の実施において、解析を行う場合は、「3.3.3(2) c. 詳細設計の品質を確保する上で重要な活動の管理」に基づく管理により品質を確保する。

イ. 複数の機能を兼用する設備の設計を行う場合

複数の機能(施設間を含む。)を兼用する設備の設計を行う場合は、兼用するすべての機能を踏まえた設計を確実に実施するため、組織間の情報伝達を確実に実施し、兼用する機能ごとの系統構成を把握し、兼用する機能を集約した上で、兼用するすべての機能を満たすよう設計を実施する。

ウ. 設備設計を他設備の設計に含めて設計を行う場合

設備設計を他設備の設計に含めて設計を行う場合は、設計が行われることを確実にするために、組織間の情報伝達を確実に実施し、設計をまとめて実施する側で複数の対象を考慮した設計を実施したのち、設計を委ねた側においても、その設計結果を確認する。

エ. 他施設と共用する設備の設計を行う場合

他施設と共用する設備の設計を行う場合は、設計が確実に行われることを確実にするため、組織間の情報伝達を確実に実施し、施設ごとの設計範囲を明確にし、必要な設計が確実に行われるよう管理する。

上記ア～エの場合において、設計の妥当性を検証し、詳細設計方針を満たすことを確認するために検査を実施しなければならない場合は、条件及び方法を定めた上で実施する。

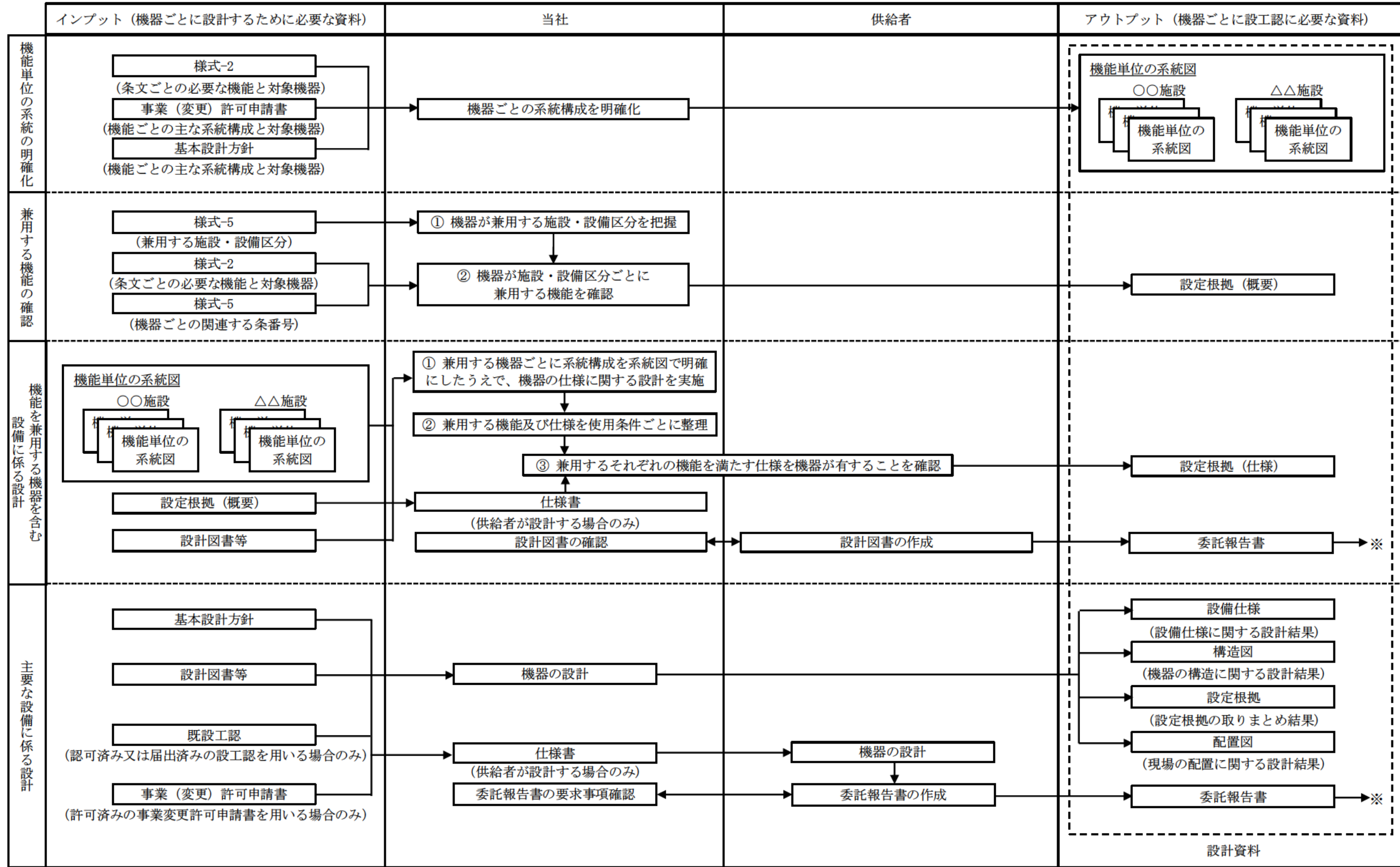
また、これらの設計として実施したプロセスを様式-1 に取りまとめるとともに、設計結果を、様式-8 の「設工認設計結果（設計方針）」欄に整理する。

(c) 第 3.3-1 表に示す要求種別のうち「運用要求」に分類された基本設計方針については、基本設計方針を作成した箇所の長にて、保安規定に必要な対応を取りまとめる。

第 3.3-1 表 要求種別ごとの適合性の確保に必要な主な設計事項と

その妥当性を示すための記録との関係

要求種別			主な設計事項	設計方針の妥当性を示す記録
設備	設計要求	設置要求	目的とする機能・性能を有する設備の選定	目的とする機能・性能を有する設備の選定 配置設計 ・設計資料 ・設計図書（図面，設備仕様書） 等
		機能要求	目的とする機能・性能を実際に発揮させるために必要な具体的な系統構成・設備構成	設置変更許可申請書の記載を基にした，実際に使用する系統構成・設備構成の決定 ・設計資料 ・設計図書（図面，設備仕様書） 等
			目的とする機能・性能を実際に発揮させるために必要な具体的な仕様	仕様設計 構造設計 強度設計（機器に応じて） ・設計資料 ・設計図書（図面，設備仕様書，カタログ等） ・算出根拠（計算式等） 等
		評価要求	対象設備が目的とする機能・性能を持つことを示すための方法とそれに基づく評価	仕様決定のための解析 条件設定のための解析 実証試験 技術基準規則に適合していることの確認のための解析（耐震評価，耐環境評価） ・設計資料 ・有効性評価結果（事業変更許可申請書での安全解析の結果を含む。） ・設計図書（解析計画，解析方針） ・手計算結果 等
運用	運用要求	保安規定で定める必要がある運用方法とそれに基づく計画	維持又は運用のための計画の作成 —	



※：供給者から提出された設計図書を設工認へのインプットとして使用する場合は、当社が承認した後に使用する。

第 3.3-2 図 主要な設備の設計

c. 詳細設計の品質を確保する上で重要な活動の管理

設計を主管する箇所の長は、詳細設計の品質を確保する上で重要な活動となる、「調達による解析」及び「手計算による自社解析」について、以下の活動を実施し、品質を確保する。

(a) 調達による解析の管理

基本設計方針に基づく詳細設計で解析を実施する場合は、解析結果の信頼性を確保するため、設工認品質管理計画に基づく品質マネジメントシステムに係る活動を行う上で、特に以下の点に配慮した活動を実施し、品質を確保する。

ア. 調達による解析

調達により解析を実施する場合は、供給者に対し、解析の信頼性確保に係る以下に示す管理を確実にするための品質マネジメントシステム体制の構築等に関する調達要求事項を仕様書により要求し、それに従った解析業務を実施させるよう「3.6 設工認における調達管理の方法」に従った調達管理を実施する。

(7) 解析業務の管理

調達により解析を実施する場合には、解析の信頼性を確保するため、仕様書において、当該評価を行った作成者以外の者が審査及び承認すること、異なる計算方法等により計算結果の妥当性を確認すること、解析コードの変更に係る教育管理を行うこと、具体的な実施方法を明記した実施計画書を提出すること等を供給者へ要求する。

また、供給者より実施計画書を受領し、実施計画書の妥当性を確認するとともに、当該解析の完了後、供給者から実施結果の記録を受領し、実施計画書どおりに適切に実施されているかを複数の者によるチェック後、チェック結果を評価した上で承認することで、解析の信頼性を確保する。

(b) 手計算による自社解析

自社で実施する解析（手計算）は、評価を実施するために必要な計算方法及び入力データを明確にした上で、当該業務の力量を持つ要員が実施する。

また、実施した解析結果に間違いがないようにするために、入力根拠、入力結果及び解析結果について、解析を実施した者以外の者によるダブルチェックを実施し、解析結果の信頼性を確保する。

(3) 設計のアウトプットに対する検証

設計を主管する箇所の長は、「3.3.3 設工認における設計及び設計のアウトプットに対する検証」の「設計1」及び「設計2」で取りまとめた様式-8を設計のアウトプットとして、これが設計のインプット（「3.3.1 適合性確認対象設備に対する要求事項の明確化」及び「3.3.2 各条文の対応に必要な適合性確認対象設備の選定」参照）で与えられた要求事項に対する適合性を確認した上で、要求事項を満たしていることの検証を、組織の要員に指示する。

なお、この検証は適合性確認を実施した者の業務に直接関与していない者を実施させる。

(4) 設工認申請（届出）書の作成

設工認申請書の作成を主管する箇所の長は、設計を主管する箇所の長が設工認の設計として実施した「3.3.3(1) 基本設計方針の作成（設計1）」及び「3.3.3(2) 適合性確認対象設備の各条文への適合性を確保するための設計（設計2）」からのアウトプットを基に、設工認申請書を作成する。

a. 仕様表の作成

設工認申請書の作成を主管する箇所の長は、「3.3.3(2) 適合性確認対象設備の各条文への適合性を確保するための設計（設計2）」の設計結果及び図面等の設計資料を基に、必要な事項（種類、主要寸法、材料、個数等）を設備ごとに表（仕様表）又は図面等に取りまとめる。

b. 施設ごとの基本設計方針のまとめ

設工認申請書の作成を主管する箇所の長は、「3.3.3(1) b. 技術基準規則条文ごとの基本設計方針の作成」で作成した施設ごとの基本設計方針を基にまとめ直すことにより、設工認として必要な基本設計方針を作成する。

また、技術基準規則に規定される機能・性能を満足させるための基本的な規格及び基準を、「適用基準及び適用規格」として作成する。

c. 工事の方法の作成

設工認申請書の作成を主管する箇所の長は、適合性確認対象設備等が、期待される機能を実際に発揮することを示すため、当該工事の手順並びに使用前事業者検査の項目及び方法を記載するとともに、工事中の従事者及び公衆に対する放射線管理や他の設備に

対する悪影響防止等の観点から特に留意すべき事項を「工事の方法」として作成する。

d. 各添付書類の作成

設工認申請書の作成を主管する箇所の長は、「3.3.3(2) 適合性確認対象設備の各条文への適合性を確保するための設計（設計2）」の設計結果及び図面等の設計資料等を基に、基本設計方針に対する詳細設計の結果、及び設計の妥当性に関する説明が必要な事項を取りまとめた様式-6 及び様式-7 を用いて、設工認に必要な添付書類を作成する。

e. 設工認申請書案のチェック

設工認申請書の作成を主管する箇所の長は、作成した設工認申請書案について、要員を指揮して、以下の要領でチェックする。

- (a) 設工認申請書の作成を主管する箇所において、チェック分担を明確にしてチェックする。
- (b) チェックの結果としてコメントが付されている場合は、その反映要否を検討し、必要に応じ資料を修正した上で、再度チェックする。
- (c) 必要に応じこれらを繰り返し、設工認申請書案のチェックを完了する。

(5) 設工認申請（届出）書の承認

「3.3.3(3) 設計のアウトプットに対する検証」及び「3.3.3(4) e. 設工認申請書案のチェック」を実施した設工認申請書案について、設工認申請の作成を主管する箇所の長は、濃縮安全委員会へ付議し、審議を受けるとともに、核燃料取扱主任者の確認を受ける。

また、濃縮事業部長は、濃縮安全委員会の審議等を受けた設工認申請書について、原子力規制委員会への提出手続きを承認する。

3.3.4 設計における変更

設計を主管する箇所の長は、設計対象の追加又は変更が必要となった場合、「3.3.1 適合性確認対象設備に対する要求事項の明確化」～「3.3.3 設工認における設計及び設計のアウトプットに対する検証」の各設計結果のうち、影響を受けるものについて必要な設計を実施し、影響を受けた段階以降の設計結果を必要に応じ修正する。

3.4 工事に係る品質管理の方法

工事を主管する箇所の長は、設工認に基づく具体的な設備の設計の実施及びその結果を反映した設備を導入するために必要な工事を、「3.6 設工認における調達管理の方法」の管理を適用して実施する。

3.4.1 設工認に基づく具体的な設備の設計の実施（設計3）

工事を主管する箇所の長は、工事段階において、以下のいずれかの方法で、設工認を実現するための具体的な設計（設計3）を実施し、決定した具体的な設備の設計結果（既に工事を着手し設置を終えている設備について、既に実施された具体的な設計の結果が設工認に適合していることを確認することを含む。）を様式-8の「設備の具体的な設計結果」欄に取りまとめる。

(1) 自社で設計する場合

工事を主管する箇所の長は、「設計3」を実施する。

(2) 「設計3」を工事を主管する箇所の長が調達し、かつ、調達管理として「設計3」を管理する場合

a. 単一の工事を主管する箇所の長が調達し、かつ、調達管理する場合

工事を主管する箇所の長は、「3.6 設工認における調達管理の方法」に従った調達により「設計3」を実施する。

また、工事を主管する箇所の長は、その調達の中で供給者が実施する「設計3」の管理を、調達管理として詳細設計の検証及び妥当性確認を行うことにより管理する。

b. 単一の工事を主管する箇所の長が調達し複数の工事を主管する箇所の長が調達管理する場合

工事を主管する箇所の長のうち、調達を取りまとめる箇所の長は、「3.6 設工認における調達管理の方法」に従った調達により「設計3」を実施する。

また、工事を主管する箇所の長は、その調達の中で供給者が実施する「設計3」の管理を、それぞれ調達管理として詳細設計の検証及び妥当性確認を行うことにより管理する。

3.4.2 具体的な設備の設計に基づく工事の実施

工事を主管する箇所の長は、設工認に基づく設備を設置するための工事を、「工事の方法」に記載された工事の手順並びに「3.6 設工認における調達管理の方法」に従い実施

する。

なお、この工事の中で使用前事業者検査を実施する場合は、「3.6 設工認における調達管理の方法」に従った調達製品の検証の中で使用前事業者検査を含めて実施する。

また、設工認に基づき設置する設備のうち、既に工事を着手し設置を終えている設備については、以下のとおり取り扱う。

(1) 既に工事を着手し設置を完了し調達製品の検証を完了している適合性確認対象設備

設工認に基づく設備を設置する工事のうち、既に工事を着手し設置を完了して調達製品の検証を完了している適合性確認対象設備については、「3.5 使用前事業者検査の方法」の段階から実施する。

(2) 既に工事を着手し完了し調達製品の検証段階の適合性確認対象設備

設工認に基づく設備を設置する工事のうち、既に工事を着手し設置を完了して調達製品の検証段階の適合性確認対象設備については、「3.5 使用前事業者検査の方法」の段階から実施する。

(3) 既に工事を着手し工事を継続している適合性確認対象設備

設工認に基づく設備を設置する工事のうち、既に工事を着手し工事を継続している適合性確認対象設備については、「3.6 設工認における調達管理の方法」に従い、着手時点のグレードに応じた工事を継続して実施するとともに、「3.5 使用前事業者検査の方法」の段階から実施する。

なお、この工事の中で適合性確認を実施する場合は、「3.6 設工認における調達管理の方法」に従った調達製品の検証の中で実施する。

3.5 使用前事業者検査の方法

使用前事業者検査は、適合性確認対象設備が、認可された設工認に記載された仕様及びプロセスのとおりであること、技術基準規則に適合していることを確認するため、保安規定に基づく使用前事業者検査を計画し、「検査および試験管理要則」及び「加工施設 施設管理要領」に従い、工事に関与していない要員による独立性を確保した検査体制の下、実施する。

3.5.1 使用前事業者検査での確認事項

使用前事業者検査は、適合性確認対象設備が、認可された設工認に記載された仕様及び

プロセスのとおりであること、技術基準規則に適合していることを確認するために、以下の項目について検査を実施する。

① 実設備の仕様の適合性確認

② 実施した工事が、「3.4.1 設工認に基づく具体的な設備の設計の実施（設計3）」及び「3.4.2 具体的な設備の設計に基づく工事の実施」に記載したプロセス並びに「工事の方法」のとおり行われていること。

これらの項目のうち、①を設工認品質管理計画の第3.5-1表に示す検査として、②を品質マネジメントシステムに係る検査（以下「QA検査」という。）として実施する。

②については工事全般に対して実施するものであるが、工事実施箇所が「3.5.4 容器等の主要な溶接部に係る使用前事業者検査の管理」を実施する場合は、工事実施箇所が実施する溶接に関するプロセス管理が適切に行われていることの確認をQA検査に追加する。

また、QA検査では上記②に加え、上記①のうち工事実施箇所が実施する検査の記録（工事実施箇所が採取した記録・材料検査証明書（ミルシート）等）の信頼性確認（記録確認検査や抜取検査の信頼性確保）を行い、設工認に基づく検査の信頼性を確保する。

3.5.2 使用前事業者検査の計画

検査実施責任者は、適合性確認対象設備が、認可された設工認に記載された仕様及びプロセスのとおりであること、技術基準規則に適合していることを確認するため、技術基準規則に適合するよう実施した設計結果を取りまとめた様式-8に示された「設工認設計結果（設計方針）」欄ごとに設計の妥当性確認を含む使用前事業者検査を計画する。

使用前事業者検査は、「工事の方法」に記載された使用前事業者検査の項目及び方法並びに第3.3-1表の要求種別ごとに第3.5-1表に示す確認項目、確認視点及び主な検査項目を基に計画する。

適合性確認対象設備のうち、技術基準規則上の措置（運用）に必要な設備についても、使用前事業者検査を計画する。

(1) 使用前事業者検査の方法の決定

設計又は工事を主管する箇所の長は、「工事の方法」に記載された使用前事業者検査の項目及び方法並びに第3.3-1表の要求種別ごとに定めた第3.5-1表に示す確認項目、確認視点、主な検査項目の考え方を使得、確認項目ごとに設計結果に関する具体的な検査概要及び判定基準を以下の手順により使用前事業者検査の方法として明確にし、検査実施責任者が決定する。第3.5-1表の検査項目ごとの概要及び判定基準の考え方を第

3.5-2 表に示す。

- a. 様式-8 の「設工認設計結果（設計方針）」及び「設備の具体的設計結果」欄に記載された内容と該当する要求種別を基に，検査項目を決定する。
- b. 決定された検査項目より，第 3.5-2 表に示す「検査項目，検査概要，判定基準の考え方について（代表例）」及び「工事の方法」を参照し適切な検査方法を決定する。
- c. 決定した各設備に対する以下の内容を，様式-8 の「確認方法」欄に取りまとめる。
 なお，「確認方法」欄では，以下の内容を明確にする。
- (a) 検査項目
- (b) 検査方法
- d. 使用前事業者検査を適切な段階で実施するため，関係箇所と調整の上，調達先の工事工程を踏まえた適合性確認の検査時期を決定する。

第 3.5-1 表 要求事項に対する確認項目及び確認の視点

要求種別		確認項目	確認視点	主な検査項目	
設備	設計要求	設置要求	名称，取付箇所，個数，設置状態，保管状態	設計要求どおりの名称，取付箇所，個数で設置されていることを確認する。	外観検査 据付・外観検査 状態確認検査
		機能要求	材料，寸法，耐圧・漏えい等の構造，強度に係る仕様（仕様表）	仕様表の記載どおりであることを確認する。	材料検査 構造検査 強度検査 外観検査
			系統構成，系統隔離，可搬設備の接続性	実際に使用できる系統構成になっていることを確認する。	寸法検査 耐圧・漏えい検査 据付・外観検査
			上記以外の所要の機能要求事項	目的とする機能・性能が発揮できることを確認する。	機能・性能検査 状態確認検査
	評価要求	解析書のインプット条件等の要求事項	評価条件を満足していることを確認する。	内容に応じて，基盤検査，設置要求の検査，機能要求の検査を適用	
運用	運用要求	手順確認	（保安規定） 手順化されていることを確認する。	状態確認検査	

第 3.5-2 表 検査項目，検査概要及び判定基準の考え方について（代表例）

検査項目		検査概要 ¹⁾	判定基準の考え方
共通	材料検査	・使用されている材料の化学成分，機械的強度等が設工認のとおりであることを確認する。	・設工認のとおりであること。
	状態確認検査	・設置要求における機器保管状態，設置状態，接近性，分散配置及び員数が設工認に記載のとおりであることを確認する。	・設工認のとおりであること。
		・評価要求に対するインプット条件(耐震サポート等)との整合性を確認する。	・設工認のとおりであること。
		・運用要求における手順が整備され，利用できることを確認する。	・運用された手順が整備され，利用できること。
建物・構築物	基盤検査	・基盤の高さ，岩質，強度が設工認のとおりであることを確認する。	・設工認のとおりであること。
	構造検査	・主要寸法，据付状態等が設工認のとおりであることを確認する。	・設工認のとおりであること。
	強度検査	・コンクリートの強度が設工認のとおりであることを確認する。	・設工認のとおりであること。
	外観検査	・有害な欠陥がないことを確認する。	・健全性に影響を及ぼす有害な欠陥がないこと。
機器等	寸法検査	・主要寸法が設工認のとおりであることを確認する。	・設工認のとおりであること。
	耐圧・漏えい検査 ²⁾	・技術基準規則の規定に基づく検査圧力で所定時間保持し，検査圧力に耐え，異常のないことを確認する。耐圧検査が構造上困難な部位については，技術基準規則の規定に基づく非破壊検査等により確認する。 ・耐圧検査終了後，技術基準規則の規定に基づく検査圧力により漏えいの有無を確認する。漏えい検査が構造上困難な部位については，技術基準規則の規定に基づく非破壊検査等により確認する。	・検査圧力に耐え，かつ，異常のないこと。 ・著しい漏えいのないこと。
	据付・外観検査	・組立て状態並びに据付け位置及び状態が設工認のとおりであることを確認する。 ・有害な欠陥がないことを確認する。	・設工認のとおりに組立て，据付けされていること。 ・健全性に影響を及ぼす有害な欠陥がないこと。
	機能・性能検査	・系統構成確認検査 可搬型設備の実際に使用する系統構成及び可搬型設備等の接続が可能であることを確認する。	・実際に使用する系統構成になっていること。 ・可搬型設備等の接続が可能なこと。
		・運転性能検査，通水検査，系統運転検査，容量確認検査 設計で要求される機能・性能について，実際に使用する系統状態又は模擬環境により試運転等を行い，機器単体又は系統の機能・性能を確認する。	・実際に使用する系統構成になっていること。 ・目的とする機能・性能が発揮できること。
		・絶縁耐力検査 電気設備と大地の間に，試験電圧を連続して規定時間加えたとき，絶縁性能を有することを確認する。	・目的とする絶縁性能を有すること。
・ロジック回路動作検査，警報検査，インターロック検査 電気設備，計測制御設備等について，ロジック確認，インターロック確認及び警報確認等を行い，設備の機能・性能又は特性を確認する。		・ロジック，インターロック及び警報が正常に動作すること。	
	・計測範囲確認検査，設定値確認検査 計測制御設備等の計測範囲又は設定値を確認する。	・計測範囲又は設定値が許容範囲内であること。	
基本設計方針に係る検査 ³⁾	・機器等が設工認に記載された基本設計方針に従って据付けられ，機能・性能を有していることを確認する。	・機器等が設工認に記載された基本設計方針に従って据付けられ，機能・性能を有していること。	
QA 検査	・工事が設工認の「工事の方法」及び「設計及び工事に係る品質マネジメントシステム」に示すプロセスのとおり実施していることを確認する。この確認には，検査における記録の信頼性確認として，もととなる記録採取の管理方法の確認やその管理方法の遵守状況の確認を含む。	・設工認で示す「設計及び工事に係る品質マネジメントシステム」及び「工事の方法」のとおりに工事管理が行われていること。	

注記 1): 代替検査を実施する場合は，本来の検査目的に対する代替性を評価した上で検査要領書に定める。

2): 耐圧・漏えい検査の方法について，第3.5-2表によらない場合は，基本設計方針の共通項目として定めた「材料及び構造」の方針によるものとする。

3): 基本設計方針のうち，各検査項目で確認できない事項を対象とする。

3.5.3 検査計画の管理

検査実施責任者は、「3.5.2 使用前事業者検査の計画」で策定した検査計画に基づき、使用前事業者検査の実施時期及び使用前事業者検査が確実に実行されることを管理する。

なお、検査計画は、進捗状況に合わせて関係箇所と適宜調整を実施する。

3.5.4 容器等の主要な溶接部に係る使用前事業者検査の管理

容器等の主要な溶接部に係る検査を担当する箇所の長は、溶接が特殊工程であることを踏まえ、工程管理等の計画を策定し、溶接施工工場におけるプロセスの適切性の確認及び監視を行う。

また、溶接継手に対する要求事項は、溶接部詳細一覧表（溶接方法、溶接材料、溶接施工法、熱処理条件、検査項目等）により管理し、これに係る関連図書を含め、業務の実施に当たって必要な図書を溶接施工工場に提出させ、それを審査、承認し、必要な管理を実施する。

3.5.5 使用前事業者検査の実施

使用前事業者検査は、「検査および試験管理要則」及び「加工施設 施設管理要領」に基づき、検査要領書の作成、検査体制を確立して実施する。

(1) 使用前事業者検査の独立性確保

設計又は工事を主管する箇所の長は、当該使用前事業者検査の対象となる機器等の工事に関与していない要員に検査の実施を依頼する。

(2) 使用前事業者検査の体制

使用前事業者検査の体制は、第3.5-1図を参考に検査要領書で明確にする。

なお、検査における役務は、以下のとおりとする。

a. 統括責任者

- ・ウラン濃縮工場における保安に関する活動を統括するとともに、その業務遂行に係る品質マネジメントシステムに係る活動を統括する。

b. 核燃料取扱主任者

- ・検査内容、手法等に対して指導・助言を行うとともに、検査が適切に行われていることを確認する。
- ・検査要領書制定時の確認並びに検査要領書に変更が生じた場合には、変更内容を確認

する。

c. 品質保証責任者

- ・品質マネジメントシステムの観点から、検査範囲、検査方法等の妥当性の確認を実施するとともに、検査要領書の制定又は改訂が適切に行われていることを確認する。(QA 検査を除く。)

d. 検査実施責任者

- ・設計又は工事を主管する箇所の長からの依頼に基づき検査を実施する。
- ・検査要領書を制定する。また、検査要領書に変更が生じた場合には、変更内容を確認、承認し、関係者に周知する。
- ・検査員から報告された検査結果(合否判定)が技術基準規則に適合していることを最終確認し、若しくは自らが合否判定を実施し、リリース許可する。

e. 検査員

- ・検査実施責任者からの指示に従い、検査を実施する。
- ・検査要領書の判定基準に従い、立会い又は記録の確認により合否判定する。
- ・検査記録及び検査成績書を作成し、検査実施責任者へ報告する。

f. 検査助勢員

- ・検査実施責任者又は検査員からの指示に従い、検査に係る作業を行う。
- ・検査員の役務内容のうち、合否判定以外を行う。

(3) 使用前事業者検査の検査要領書の作成

設計又は工事を主管する箇所の長は、適合性確認対象設備が認可された設工認に記載された仕様及びプロセスのとおりであること、技術基準規則に適合していることを確認するため、「検査および試験管理要則」及び「加工施設 施設管理要領」に基づき、「3.5.2(1) 使用前事業者検査の方法の決定」で決定した様式-8「基準適合性を確保するための設計結果と適合性確認状況一覧表」の「確認方法」欄で明確にした確認方法に従った使用前事業者検査を実施するための検査要領書を作成する。

また、設計又は工事を主管する箇所の長は、検査目的、検査場所、検査範囲、検査項目、検査方法、判定基準、検査体制、不適合処置要領、検査手順、検査工程、検査用計器、検査成績書の事項等を記載した検査要領書を作成し、核燃料取扱主任者及び品質保証責任者(QA 検査を除く。)の確認を経て検査実施責任者が制定する。

なお、検査要領書には使用前事業者検査の確認対象範囲として含まれる技術基準規則の条文を明確にする。

各検査項目における代替検査を行う場合、「3.5.5(4) 代替検査の確認方法の決定」に

従い、代替による使用前事業者検査の方法を決定する。

(4) 代替検査の確認方法の決定

a. 代替検査の条件

代替検査を用いる場合は、通常の方法で検査ができない場合であり、例えば以下の場合をいう。

- ・耐圧検査で圧力を加えることができない場合
- ・構造上外観が確認できない場合
- ・流体の実注入、移送ができない場合
- ・電路に通電できない場合
- ・当該検査対象の品質記録（要求事項を満足する記録）がない場合（プロセス評価を実施し検査の成立性を証明する必要がある場合）¹⁾

注記 1)：「当該検査対象の品質記録（要求事項を満足する記録）がない場合（プロセス評価を実施し検査の成立性を証明する必要がある場合）」とは、以下の場合をいう。

- ・材料検査で材料検査証明書（ミルシート）がない場合
- ・寸法検査記録がなく、実測不可の場合

b. 代替検査の評価

設計又は工事を主管する箇所の長は、代替検査による確認方法を用いる場合、本来の検査目的に対する代替性の評価を実施し、その結果を「3.5.5(3) 使用前事業者検査の検査要領書の作成」で作成する検査要領書の一部として添付し、核燃料取扱主任者による確認を経て適用する。

なお、検査目的に対する代替性の評価においては、以下の内容を明確にする。

- ・設備名称
- ・検査項目
- ・検査目的
- ・通常の方法で検査ができない理由

(例) 既存の加工施設に悪影響を及ぼすための困難性

現状の設備構成上の困難性

作業環境における困難性 等

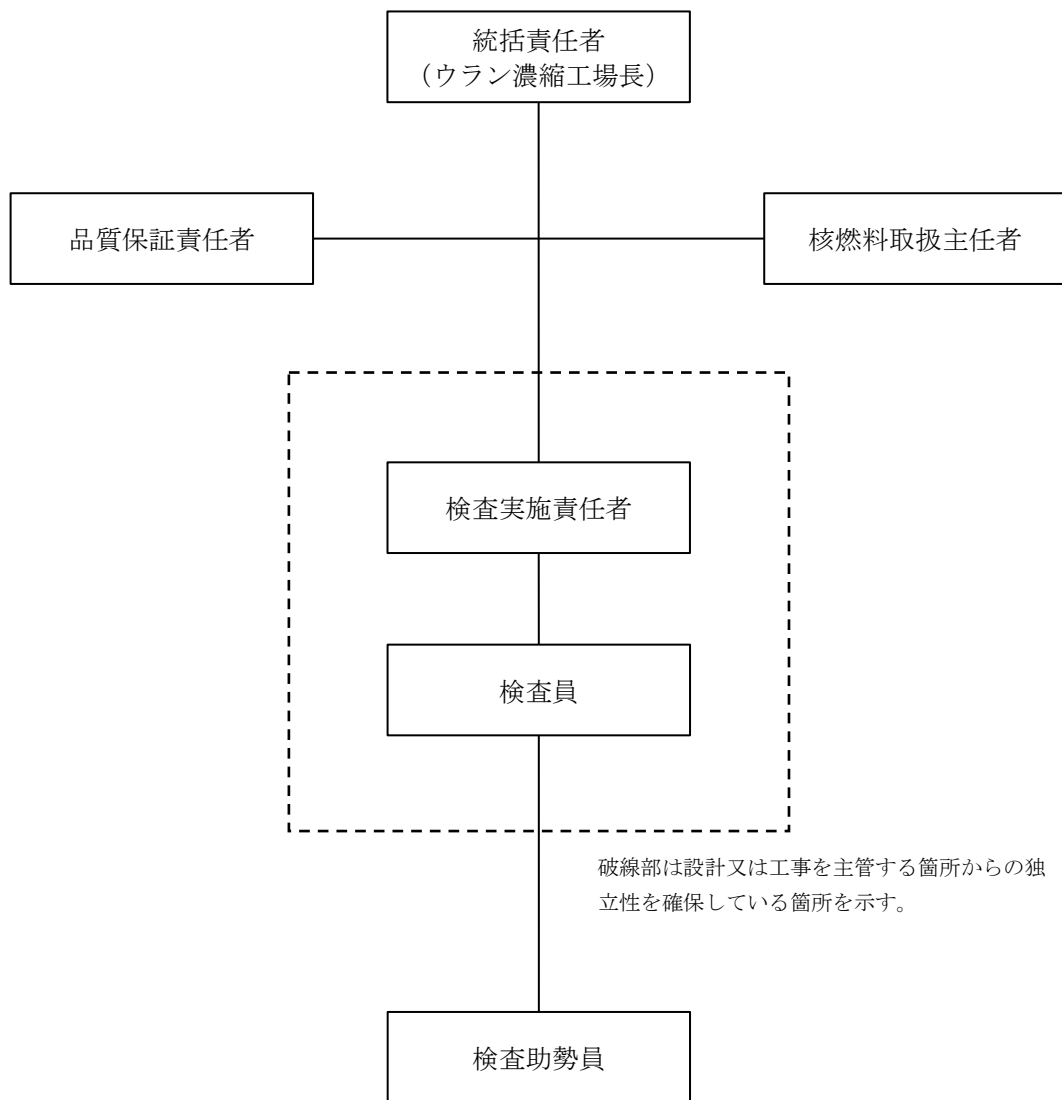
- ・代替検査の手法
- ・検査目的に対する代替性の評価

(5) 使用前事業者検査の実施

検査実施責任者は、検査員等を指揮して、検査要領書に基づき、確立された検査体制の下で使用前事業者検査を実施し、その結果を設計又は工事を主管する箇所の長に報告する。

報告を受けた設計又は工事を主管する箇所の長は、検査プロセスが検査要領書に基づき適正に実施されたこと及び検査結果が判定基準を満足していることを確認したのち、検査結果を受領する。

また、検査実施責任者は、検査結果を品質保証責任者、統括責任者及び核燃料取扱主任者に報告する。



第 3.5-1 図 検査実施体制 (例)

3.6 設工認における調達管理の方法

調達又は契約を主管する箇所の長は、設工認で行う調達管理を確実にするために、「調達管理要則」に基づき、以下に示す管理を実施する。

3.6.1 供給者の技術的評価

契約を主管する箇所の長は、供給者が当社の要求事項に従って調達製品を供給する技術的な能力を判断の根拠として、供給者の技術的評価を実施する。（添付-3「当社加工施設における設計管理・調達管理について」の「1. 供給者の技術的評価」参照）

3.6.2 供給者の選定

調達を主管する箇所の長は、設工認に必要な調達を行う場合、原子力安全に対する影響、供給者の実績等を考慮し、調達の内容に応じたグレード分けの区分（添付-1「当社加工施設におけるグレード分けの考え方」の「別表 3」参照）を明確にした上で、調達に必要な要求事項を明確にし、契約を主管する箇所の長へ供給者の選定を依頼する。

また、契約を主管する箇所の長は、「3.6.1 供給者の技術的評価」で、技術的な能力があると判断した供給者を選定する。

3.6.3 調達製品の調達管理

業務の実施に際し、当社においては、原子力安全に及ぼす影響に応じて、設計管理及び調達管理に係るグレード分けを適用している。

設工認に適用した機器ごとに様式-9「適合性確認対象設備ごとの調達に係るグレード及び実績（設備関係）（例）」（以下「様式-9」という。）に取りまとめる。

設工認に係る品質管理として、仕様書作成のための設計から調達までの流れ、実施した各段階の管理及び組織内外の相互関係を添付-1「当社加工施設におけるグレード分けの考え方」の「別図 1」に示す。

なお、設工認に係る調達については、グレード分けの区分（添付-1「当社加工施設におけるグレード分けの考え方」）に基づき、グレードⅡを一律して適用する。

調達を主管する箇所の長は、調達に関する品質マネジメントシステムに係る活動を行うに当たって、原子力安全に対する影響及び供給者の実績等を考慮し、グレード分けの区分（添付-1「当社加工施設におけるグレード分けの考え方」の「別表 3」参照）を明確にした上で、以下の調達管理に基づき業務を実施する。

また、一般産業用工業品については、(1)の仕様書を作成するに当たり、あらかじめ採用しようとする一般産業用工業品について、原子力施設の安全機能に係る機器等として使用

するための技術的な評価を行う。

(1) 仕様書の作成

調達を主管する箇所の長は、業務の内容に応じ、以下の a～j を記載した仕様書を作成し、供給者の業務実施状況を適切に管理¹⁾する。（「3.6.3(2) 調達製品の管理」参照）

注記 1): 仕様書の作成に必要な設計として、添付-3「当社加工施設における設計管理・調達管理について」の「2. 設計について」の活動を実施する。

a. 製品、手順、プロセス及び設備の承認に関する要求事項

- (a) 供給者が行うべき業務範囲に関する事項
- (b) 調達製品に係る適用法令、規格の名称、番号、版及び必要に応じ該当条項
- (c) 調達製品の員数
- (d) 調達製品の技術的事項
- (e) 提出文書・記録（調達要求事項への適合状況を記録した文書を含む。）に関する事項
- (f) 設計に関する事項
- (g) 監査に関する事項
- (h) 供給者の調達管理に関する事項
- (i) 供給先で調達製品の検証を実施する場合に係る事項
- (j) 識別及びトレーサビリティに関する事項
- (k) 過去の不適合事例の再発防止対策に関する事項 等

b. 要員の力量に関する要求事項

c. 品質マネジメントシステムに関する要求事項

d. 不適合（偽造品、模造品等の報告を含む。）の報告及び処理に関する要求事項

e. 健全な安全文化を育成し、維持するために必要な要求事項

f. 一般産業用工業品を原子力施設に使用するに当たっての評価に関する要求事項

g. 調達製品の検証に係る検査及び試験又はその他の活動の要領、実施時期、実施場所に関する要求事項

h. 偽造品、模造品等の防止対策に関する要求事項

i. 調達後における調達製品の維持又は運用に必要な情報提供に関する要求事項

j. 工場検査等への原子力規制委員会職員の立入に関する要求事項

(2) 調達製品の管理

調達を主管する箇所の長は、当社が仕様書で要求した製品が確実に納品されるよう調

達製品が納入されるまでの間、「調達管理要則」に従い、業務の実施に当たって必要な図書（添付-1「当社加工施設におけるグレード分けの考え方」の「別表 2」に示すグレードⅡ、業務計画書等）を供給者に提出させ、それを審査し確認する等の製品に応じた必要な管理を実施する。

(3) 調達製品の検証

調達を主管する箇所の長又は設計又は工事を主管する箇所の長は、調達製品が調達要求事項を満たしていることを確実にするために、グレード分けの区分、調達数量、調達内容等を考慮した調達製品の検証を行う。

なお、供給者先で検証を実施する場合、あらかじめ仕様書で検証の要領及び調達製品のリリースの方法を明確にした上で、検証を行う。

また、調達を主管する箇所の長又は設計又は工事を主管する箇所の長は、調達製品が調達要求事項を満たしていることを確認するために実施する検証を、以下のいずれか 1 つ以上の方法により実施する。

a. 検査・試験

調達を主管する箇所の長又は設計又は工事を主管する箇所の長は、「検査および試験管理要則」及び「加工施設 施設管理要領」に基づき供給者等の工場又は濃縮・埋設事業所で検査・試験を実施する。

調達を主管する箇所の長又は設計又は工事を主管する箇所の長は、検査・試験のうち、当社が立会い又は記録確認を行う検査・試験に関して、以下の項目のうち必要な項目を含む要領書を供給者に提出させ、それを事前に審査し、承認した上で、その要領書に基づく検査・試験を実施する。

- ・検査の時期
- ・対象
- ・項目
- ・方法
- ・合否判定基準
- ・検査体制
- ・記録方法

検査実施責任者は、設工認に基づく使用前事業者検査として必要な検査・試験を適合性確認対象設備ごとに実施又は計画し、耐震重要度分類及び検査の内容に応じて管理の程度を決めたのち、「3.5.5 使用前事業者検査の実施」に基づき実施する。

b. 受入検査の実施

調達を主管する箇所の長又は設計又は工事を主管する箇所の長は、製品の受入れに当たり、受入検査を実施し、現品及び記録の確認を行う。

c. 記録の確認

調達を主管する箇所の長又は設計又は工事を主管する箇所の長は、工事記録等調達した役務の実施状況を確認できる書類により検証を行う。

d. 報告書の確認

調達を主管する箇所の長又は設計又は工事を主管する箇所の長は、調達した役務に関する実施結果を取りまとめた報告書の内容を確認することにより検証を行う。

e. 作業中のコミュニケーション等

調達を主管する箇所の長又は設計又は工事を主管する箇所の長は、調達した役務の実施中に、適宜コミュニケーションを実施すること及び立会い等を実施することにより検証を行う。

f. 請負会社他品質監査（「3.6.4 請負会社他品質監査」参照）

3.6.4 請負会社他品質監査

供給者に対する監査を主管する箇所の長は、供給者の品質マネジメントシステムに係る活動及び健全な安全文化を育成し維持するための活動が適切で、かつ、確実に行われていることを確認するために、請負会社他品質監査を実施する。

（請負会社他品質監査を実施する場合の例）

- ・添付-1「当社加工施設におけるグレード分けの考え方」の「別表3」に示すグレードⅠに該当する場合（原則として5年に1回の頻度で実施）
- ・添付-1「当社加工施設におけるグレード分けの考え方」の「別表3」に示すグレードⅡに該当する調達対象物に重要な不適合が確認された場合

3.6.5 設工認における調達管理の特例

設工認の対象となる適合性確認対象設備は、「3.6 設工認における調達管理の方法」を

以下のとおり適用する。

- (1) 既に工事を着手し設置を完了し調達製品の検証を完了している適合性確認対象設備
設工認に基づく設備を設置する工事のうち、既に工事を着手し設置を完了して調達製品の検証を完了している適合性確認対象設備については、設置ときに調達を完了しているため、「3.6 設工認における調達管理の方法」に基づく管理は適用しない。
- (2) 既に工事を着手し設置を完了し調達製品の検証段階の適合性確認対象設備
設工認の対象となる設備のうち、既に工事を着手し設置を完了し調達製品の検証段階の適合性確認対象設備は、「3.6.1 供給者の技術的評価」から「3.6.3(2) 調達製品の管理」まで、調達当時のグレード分けの考え方で管理を完了しているため、「3.6.3(3) 調達製品の検証」以降の管理を設工認に基づき管理する。
- (3) 既に工事を着手し工事を継続している適合性確認対象設備
設工認の対象となる設備のうち、既に工事を着手し工事を継続している適合性確認対象設備は、「3.6.1 供給者の技術的評価」から「3.6.3(1) 仕様書の作成」まで、調達当時のグレード分けの考え方で管理を完了しているため、「3.6.3(2) 調達製品の管理」以降の管理を設工認に基づき管理する。

3.7 記録，識別管理，トレーサビリティ

3.7.1 文書及び記録の管理

- (1) 適合性確認対象設備の設計，工事及び検査に係る文書及び記録

「3.1 設計，工事及び検査並びに調達に係る組織（組織内外の相互関係及び情報伝達含む。）」の第3.1-1表に示す各プロセスを主管する箇所の長は、設計，工事及び検査に係る文書及び記録を、保安規定品質マネジメントシステム計画に示す規定文書に基づき作成し、これらを「品質マネジメントシステムに係る文書および記録管理要則」に基づき管理する。

設工認に係る主な記録の品質マネジメントシステム上の位置付けを第3.7-1表に示すとともに、技術基準規則等への適合性を確保するための活動に用いる文書及び記録を第3.7-1図に示す。

- (2) 供給者が所有する当社の管理下でない設計図書を設計，工事及び検査に用いる場合の管理

設工認において供給者が所有する当社の管理下でない設計図書を設計，工事及び検査に用いる場合，当社が供給者評価等により品質マネジメントシステム体制を確認した供給者で，かつ，対象設備の設計を実施した供給者が所有する設計当時から現在に至るまでの品質が確認された設計図書を，当該設備として識別が可能な場合において，適用可能な設計図書として扱う。

この供給者が所有する設計図書は，当社の文書管理下で第 3.7-1 表に示す記録として管理する。

当該設備に関する設計図書がない場合で，代替可能な設計図書が存在する場合，供給者の品質マネジメントシステム体制を確認して当該設計図書の設計当時から現在に至るまでの品質を確認し，設工認に対する適合性を保証するための設計図書として用いる。

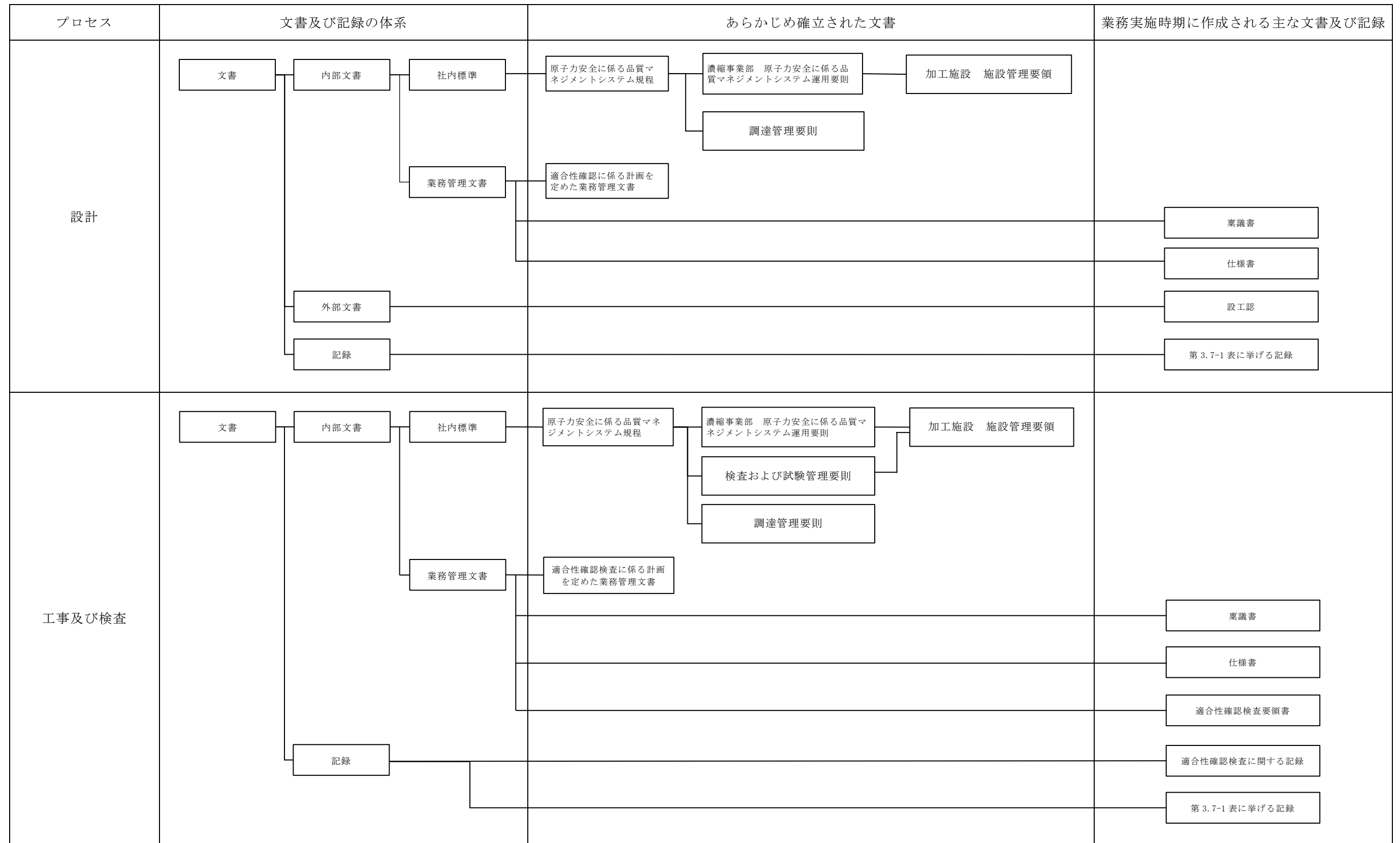
(3) 使用前事業者検査に用いる文書及び記録

設計又は工事を主管する箇所の長は，使用前事業者検査として，記録確認検査を実施する場合，第 3.7-1 表に示す記録を用いて実施する。

なお，適合性確認対象設備のうち，既に工事を着手し設工認申請（届出）時点で工事を継続している設備に対して記録確認検査を実施する場合は，検査に用いる文書及び記録の内容が，使用前事業者検査時の適合性確認対象設備の状態を示すものであること（型番の照合，確認できる記載内容の照合又は作成当時のプロセスが適切であること。）を確認することにより，使用前事業者検査に用いる記録として利用する。

第 3.7-1 表 記録の品質マネジメントシステム上の位置付け

主な記録の種類	品質マネジメントシステム上の位置付け
既設工認	設置又は改造当時の設計及び工事の認可を受けた図書で、当該設工認に基づく使用前検査の合格を以って、その設備の状態を示す図書
社内管理文書	品質マネジメントシステム体制下で作成され、設備の設置や改造等に併せて適切な版を管理している図書（設備の設計や製作、工事に係る図面等の設計図書や検査記録が該当する他、以下の（１）～（３）に示す例がある。）
	（１）業務報告書 品質マネジメントシステム体制下の調達管理を通じて行われた、業務の結果の記録（解析結果を含む。）
	（２）供給者から入手した文書・記録 供給者を通じて入手した、供給者所有の設計図書、製作図書、検査記録、材料検査証明書（ミルシート）等
（３）製品仕様書又は仕様が確認できるカタログ等 供給者が発行した製品仕様書又は仕様が確認できるカタログ等で、設計に関する事項が確認できる図書	
設計プロセスの記録	適合性確認対象設備の設計内容が確認できる記録（自社による技術検討や解析の記録を含む。）
現場確認結果 （ウオークダウン）	品質マネジメントシステム体制下で手順書を作成し、その手順書に基づき現場の適合状態を確認した記録



第 3.7-1 図 設計，工事及び検査に係る品質マネジメントシステムに関する文書体系

3.7.2 識別管理及びトレーサビリティ

(1) 計測器の管理

a. 当社所有の計測器の管理

(a) 校正・検証

工事を主管する箇所の長は、校正の周期を定め管理するとともに、国際又は国家計量標準にトレーサブルな計量標準に照らして校正若しくは検証又はその両方を行う。

なお、そのような標準が存在しない場合には、校正又は検証に用いた基準を記録する。

(b) 識別管理

ア. 計測器台帳による識別

工事を主管する箇所の長は、校正の状態を明確にするため、計測器台帳に、校正日及び校正頻度を記載し、有効期限内であることを識別する。

なお、計測器が故障（修理，校正を含む。）した場合、測定器台帳に必要事項を記入し計測器の故障履歴を明確にする。

イ. 計測器検定・校正管理ラベルによる識別

工事を主管する箇所の長は、計測器の校正の状態を明確にするため、識別番号等を記載した管理ラベルを計測器に貼り付けて識別する。また、不良と判定された計測器は、使用不可であることを記載した管理ラベルを計測器に貼り付けて識別する。

b. 当社所有以外の計測器の管理

工事を主管する箇所の長は、供給者所有の計測器を使用する場合、計測器の管理が適正に行われていることを確認する。

(2) 機器、弁及び配管等の管理

工事を主管する箇所の長は、機器、弁、配管等を、刻印、タグ、銘板、台帳、塗装表示等にて管理する。

3.8 不適合管理

設工認に基づく設計、工事及び試験・検査において発生した不適合については「CAP システム要則」に基づき処置を行う。

4. 適合性確認対象設備の施設管理

適合性確認対象設備の工事は、「加工施設 施設管理要領」に従って、施設管理に係る業務プロセスに基づき業務を実施している。

施設管理に係る業務のプロセスと品質マネジメントシステムの文書との関連を第4-1図に示す。

4.1 使用開始前の適合性確認対象設備の保全

工事を主管する箇所の長は、適合性確認対象設備の保全を、以下のとおり実施する。

4.1.1 工事を着手し設置が完了している常設又は可搬の設備

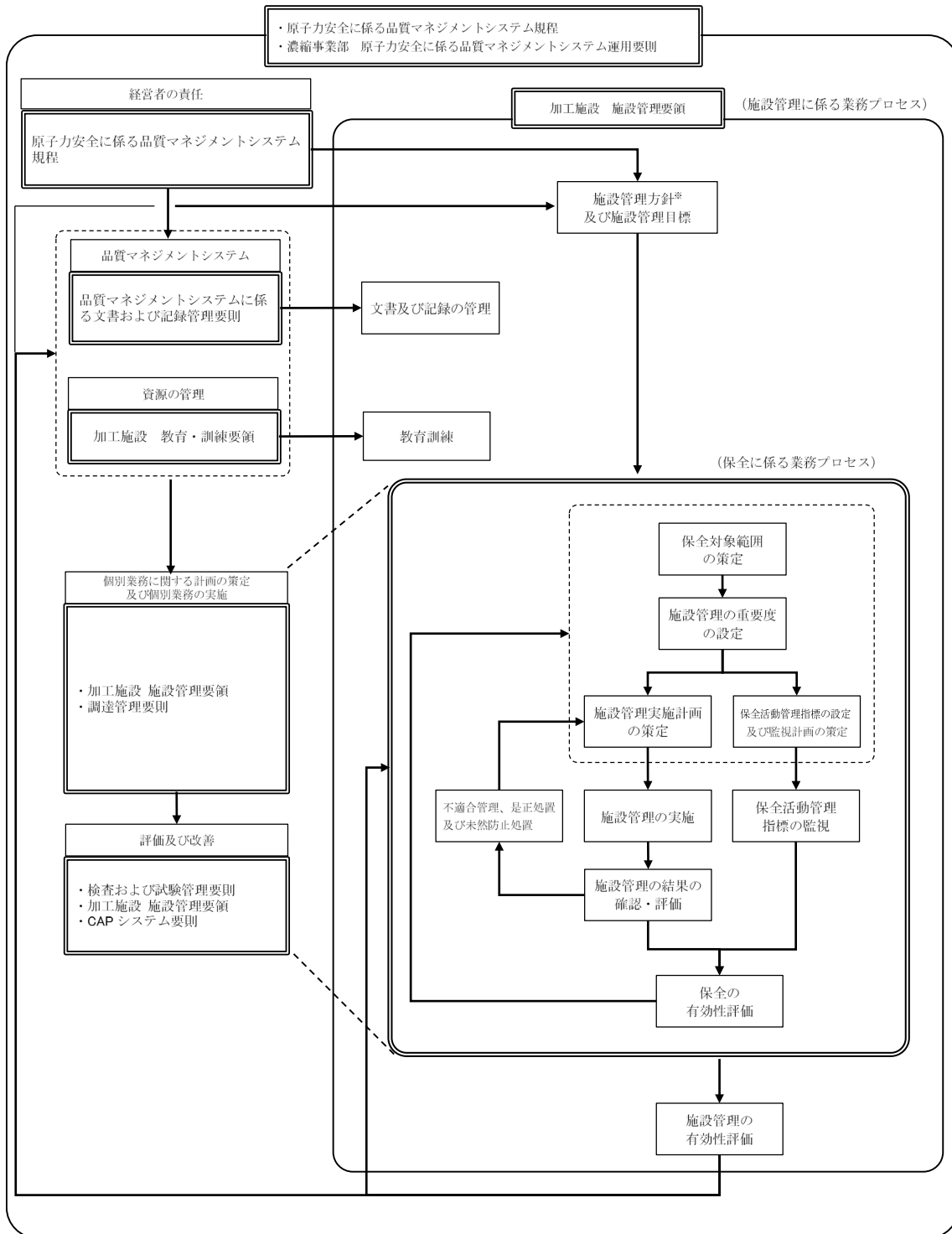
工事を着手し、設置が完了している常設又は可搬の設備は、巡視点検又は日常の点検（月次の外観点検、動作確認等）の計画を定め、設備の状態を点検し、異常のないことを確認する。

4.1.2 設工認の認可後に工事を着手し設置が完了している常設又は可搬の設備

設工認の認可後に工事を着手し、設置が完了している常設又は可搬の設備は、巡視点検又は日常の点検（月次の外観点検、動作確認等）の計画を定め、設備の状態を点検し、異常のないことを確認する。

4.2 使用開始後の適合性確認対象設備の保全

工事を主管する箇所の長は、適合性確認対象設備について、技術基準規則への適合性を使用前事業者検査を実施することにより確認し、適合性確認対象設備の使用開始後においては、施設管理に係る業務プロセスに基づき保全重要度に応じた点検計画を策定し保全を実施することにより、適合性を維持する。



第 4-1 図 施設管理に係る業務プロセスと品質マネジメントシステムの文書との関連

本設工認に係る設計の実績，工事及び検査の計画（例）

各段階	プロセス（設計対象） 実績：3.3.1～3.3.3(5) 計画：3.4.1～3.7.2	組織内外の相互関係 ◎：主担当 ○：関連		インプット	アウトプット	他の記録類
		当社	供給者			
設計	3.3.1 適合性確認対象設備に対する要求事項の明確化					
	3.3.2 各条文の対応に必要な適合性確認対象設備の選定					
	3.3.3 (1) 基本設計方針の作成（設計1）					
	3.3.3 (2) 適合性確認対象設備の各条文への適合性を確保するための設計（設計2）					
	3.3.3 (3) 設計のアウトプットに対する検証					
	3.3.3 (4) 設工認申請（届出）書の作成					
	3.3.3 (5) 設工認申請（届出）書の承認					
工事及び検査	3.4.1 設工認に基づく具体的な設備の設計の実施（設計3）					
	3.4.2 具体的な設備の設計に基づく工事の実施					
	3.5.2 使用前事業者検査の計画					
	3.5.3 検査計画の管理					
	3.5.4 容器等の主要な溶接部に係る使用前事業者検査の管理					
	3.5.5 使用前事業者検査の実施					
	3.7.2 識別管理及びトレーサビリティ					

設備リスト (例) (安全機能を有する施設)

事業許可規則 / 技術基準規則	事業許可基準規則及び解釈	技術基準規則及び解釈	必要な 機能等	設備等 (設工認 名称)	設備 / 運用	既設 / 新設	常設 / 可搬	条文要求事項に対する 適合性を説明する設備 か (○, △)	既設工認 で認可済の設備か (○, ×)	仕様表作成対象となる 設備か (○, ×)	事業変更許可申請書 での仕様情報 の記載有無 (○, ×)	既設工認 (仕様表) 記載有無 (○, ×)	①, ②-a, ②-bのう ちどこに対応するか ①:仕様表対象機器 ②-a:基本設計方針機 器 ②-b:基本設計方針対 象	加工規則 及び 事業変更許可申請書 に関連する 施設・設備区分	備考

技術基準規則の各条文と各施設における適用要否の考え方（例）

技術基準規則 第〇条（〇〇〇〇〇）		条文の分類	
加工施設の技術基準に関する規則		加工施設の技術基準に関する規則の解釈	
対象施設	適用要否判断 （○△-）	理由	備考
	項・号		
化学処理施設			
濃縮施設	カスケード設備		
	UF ₂ 処理設備		
	均質・ブレンディング設備		
	高周波電源設備		
成型施設			
被覆施設			
組立施設			
核燃料物質の貯蔵施設			
放射性廃棄物の廃棄施設			
放射線管理施設			
その他の加工施設	非常用設備		
	核燃料物質の検査設備		
	核燃料物質の計量設備		
	その他の主要な設備		
	建物		
施設共通（基本設計方針）			

施設と条文の対比一覧表（例）

施設 / 設備 区分		加工施設の技術基準に関する規則																								
		第1章 総則			第2章 安全機能を有する施設																					
		第一条 定義	第二条 特殊施設	第三条 廃止措置	第四条 漏洩防止	第五条 地盤	第六条 地震	第七条 建設	第八条 外部衝撃	第九条 不法侵入等	第十条 閉じ込め	第十一条 火災	第十二条 漏水	第十三条 避難通路等	第十四条 安全機能	第十五条 材料構造	第十六条 建設設備	第十七条 貯蔵施設	第十八条 警報設備等	第十九条 放射施設	第二十条 廃棄施設	第二十一条 汚染防止	第二十二条 遮蔽	第二十三条 換気設備	第二十四条 非常用電源	第二十五条 通信設備
加工施設の種類の分類		-	-	-	共通	共通	共通	共通	共通	共通	共通	共通	共通	共通	共通	共通	個別	個別	共通	個別	個別	共通	共通	個別	個別	個別
化学処理施設																										
濃縮施設	カスケード設備																									
	UF ₆ 処理設備																									
	均質・ブレンディング設備																									
	高周波電源設備																									
成型施設																										
被覆施設																										
組立施設																										
核燃料物質の貯蔵施設																										
放射性廃棄物の廃棄施設																										
放射線管理施設																										
その他の加工施設	非常用設備																									
	核燃料物質の検査設備																									
	核燃料物質の計量設備																									
	その他の主要な設備																									
	建物																									
施設共通（基本設計方針）																										

【記号説明】 ○：条文要求に追加・変更がある，又は追加設備がある。
 △：条文要求に追加・変更はなく，追加設備もない。
 -：条文要求を受ける設備がない。（様式-3の該当無し）

各条文の設計の考え方（例）

第〇条（〇〇〇〇）					
1. 技術基準の条文、解釈への適合に関する考え方					
No.	基本設計方針に記載する事項	適合性の考え方（理由）	項・号	解釈	添付書類
2. 事業変更許可申請書の本文のうち、基本設計方針に記載しないことの考え方					
No.	項目	考え方			添付書類
3. 事業変更許可申請書の添五のうち、基本設計方針に記載しないことの考え方					
No.	項目	考え方			添付書類
4. 添付書類等					
No.	書類名				

要求事項との対比表 (例)

技術基準規則	設工認申請書 基本設計方針	事業変更許可申請書 本文	事業変更許可申請書 添付書類五	備考

基準適合性を確保するための設計結果と適合性確認状況一覧表（例）

加工施設				項目番号							
				基本設計方針							
				要求種別							
施設区分	設備区分	機種分類	関連条文	設備名称	設工認設計結果 (上：設計方針) (下：記録等)	設備の具体的設計結果 (上：設計結果) (下：記録等)	確認方法	設工認設計結果 (上：設計方針) (下：記録等)	設備の具体的設計結果 (上：設計結果) (下：記録等)	確認方法	
〇〇に係る基本設計方針											

当社加工施設におけるグレード分けの考え方

当社では、業務の実施に際し、原子力安全に及ぼす影響に応じて、グレード分けの考え方を適用している。

当社加工施設に係る設計管理（保安規定品質マネジメントシステム計画「7.3 設計開発」）及び調達管理（保安規定品質マネジメントシステム計画「7.4 調達」）に係るグレード分けについては、以下のとおりである。

1. 当社加工施設におけるグレード分けの考え方と適用

設計・調達の管理に係るグレード分けの考え方とその適用については、以下のとおりである。

1.1 設備の設計の管理に係るグレード分けの考え方

当社加工施設における設計の管理に係るグレード分けの考え方は、「加工施設 施設管理要領」に規定しており、その内容を別表1に示す。

1.2 設備の調達の管理に係るグレード分けの考え方

当社加工施設における調達の管理に係るグレード分けの考え方は、「濃縮事業部 調達管理要領」に規定しており、その内容を別表2に示す。

1.2.1 調達要求事項へのグレード分けの適用

調達要求事項においては、別表2のグレードに応じた品質マネジメントシステムに係る活動を適用しており、その内容を別表3に示す。

なお、具体的な適用は個々の設備により異なることから、仕様書で明確にしている。

1.2.2 供給者及び調達製品に対する管理へのグレード分けの適用

供給者及び調達製品に対する当社の管理においては、別表3のグレードに応じた品質マネジメントシステムに係る活動を適用しており、その内容を別表4に示す。

2. 設備の設計・調達各段階における品質マネジメントシステムに係る活動

「1. 当社加工施設におけるグレード分けの考え方と適用」に示した設計・調達の管理に係るグレードに基づき、加工施設の設備の設計・調達各段階において、品質マネジメントシステムに係る活動を実施しており、その一連の概要を別表5に示す。

また、別表5に基づく設備の設計・調達の業務の流れを、別図1に示す。

別表1 加工施設における設計の管理に係るグレード分け

設計開発の 適用	対 象
適用	保安上重要と判断される改造又は新增設に係る設計及び工事 ¹⁾
適用外	上記以外の設計及び工事

注記1)：設工認を伴う設計及び工事は「保安上重要と判断される改造，新增設」の対象とし，設計開発を一律して適用する。

別表2 加工施設における調達管理に係るグレード分け

グレード	対 象
I	施設の基本設計及びそれに係る業務に伴う調達（事業変更許可申請に直接係る安全解析業務）
II	①保安上重要と判断される保修，改造，新增設に係る工事及び業務委託 ¹⁾ ②保安上特に管理を必要とする設備の試験・検査に係る付帯業務の委託 ③加工施設の操作員と同等の業務を行う業務委託（放射線管理の業務委託を含む） ④遠心機の製造 ⑤加工施設及びその他の施設に関する特注品の物品購買 ⑥試験・検査装置の購買 ⑦試験・検査装置の校正の業務委託 ⑧製品の製造設備の新增設に係る工事及び業務委託 ⑨輸送及び電力との受託業務を直接社外委託するもの（輸送委託等）
III	グレード I 及び II に該当しない工事，業務委託又は物品購買
IV	製品の実現又は保安に及ぼす影響を全く考慮する必要が無い工事，業務委託又は物品購買

注記1)：設工認に係る調達については，グレード II（「①保安上重要と判断される保修，改造，新增設に係る工事及び業務委託」）を一律して適用する。

別表3 調達要求事項へのグレード分けの適用程度

調達要求事項	グレード ¹⁾			
	I	II	III	IV
製品、手順、プロセス及び設備の承認に関する要求事項 ²⁾	○	○	—	—
要員の力量に関する要求事項	○	○	○	—
品質マネジメントシステムに関する要求事項	○	○	○	—
不適合（偽造品、模造品等の報告を含む。）の報告及び処理に関する要求事項	○	○	○	—
健全な安全文化を育成し、維持するために必要な要求事項	○	○	—	—
汎用品を原子力施設に使用するにあたっての評価に関する要求事項	○	○	—	—
調達製品の検証に係る検査及び試験、又はその他の活動の要領、実施時期、実施場所に関する要求事項	○	○	○	—
偽造品、模造品等の防止対策に関する要求事項	○	○	○	—
調達後における調達製品の維持又は運用に必要な情報提供に関する要求事項	○	○	○	—
工場検査等への原子力規制委員会職員の立入に関する要求事項	○	○	—	—

○：適用 —：適用外、ただし、請求箇所の判断で適用することができる。

注記1)：別表2のグレードを示す。なお、設工認に係る調達については、グレードIIを一律して適用する。

注記2)：製品、手順、プロセス及び設備の承認に関する要求事項（以下の該当する項目を選定）

- (1) 供給者が行うべき業務範囲に関する事項
- (2) 調達製品に係る適用法令、規格の名称、番号、版及び必要に応じ該当条項
- (3) 調達製品の員数
- (4) 調達製品の技術的事項
- (5) 提出文書・記録（調達要求事項への適合状況を記録した文書を含む。）に関する事項
- (6) 設計に関する事項
- (7) 監査に関する事項
- (8) 供給者の調達管理に関する事項
- (9) 供給先で調達製品の検証を実施する場合に係る事項
- (10) 識別及びトレーサビリティに関する事項
- (11) 過去の不適合事例の再発防止対策に関する事項 等

別表4 供給者及び調達製品に対する管理へのグレード分けの適用程度

管理項目	グレード ¹⁾			
	I	II	III	IV
供給者の評価及び再評価	○	○	—	—
定期監査の実施 ²⁾ (原則, 許認可申請等に係る解析業務, 運転業務)	○	△	—	—
品質マニュアル又は品質保証計画書の提出 (承認)	○	○	—	—
調達製品のトレーサビリティの確保 (確認)	○	○	—	—
供給者の調達先の管理状況の確認	○	○	—	—
不適合の報告 (確認)	○	○	○	—
特別監査 (重度の不適合発生時等)	○	○	○	—
試験・検査の実施	○	○	○	—

○：適用 △：調達対象物に重要な不適合が確認された場合
 —：適用外, ただし, 請求箇所の判断で適用することができる。

注記1)：別表3のグレードを示す。なお, 設工認に係る調達については, グレードIIを一律して適用する。

注記2)：ISO9000 シリーズ認証を取得している場合は定期監査を省略可とする。

別表5 設備の設計・調達に係る各段階とその実施内容

管理の段階		実施内容	グレードの区分
			「保安上重要と判断される改造又は新增設」に係る設計及び工事 ¹⁾
I	業務計画	保安規定品質マネジメントシステム計画「7.1 個別業務に必要なプロセスの計画」に基づき、設計の基本となる実施方針を作成する。	○
II	調達要求事項作成のための設計	保安規定品質マネジメントシステム計画「7.3.1 設計開発計画」～「7.3.5 設計開発の検証」に基づき、仕様書作成のための設計を実施する。	○
III	調達	保安規定品質マネジメントシステム計画「7.4 調達」に基づき、設計・工事及び検査のための仕様書を作成する(購入のみの調達を含む。)	○
IV	設備の設計	保安規定品質マネジメントシステム計画「7.3.5 設計開発の検証」に基づき、詳細設計の確認を実施する。	○
V	工事及び検査	工事は、保安規定品質マネジメントシステム計画「7.1 個別業務に必要なプロセスの計画」及び「7.5 個別業務の実施」に基づき管理する。 また、検査は、保安規定品質マネジメントシステム計画「7.1 個別業務に必要なプロセスの計画」、「7.3.6 設計開発の妥当性確認」、「7.5.1 個別業務の管理」及び「8.2.4 機器等の検査等」に基づき管理する。	○

注記 1) : 設工認を伴う設計及び工事は「保安上重要と判断される改造又は新增設」の対象となるため、本設工認の設計及び工事は I ～ V を一律して適用する。

管理の段階	設計、工事及び検査の業務フロー		組織内外の部門間の相互関係 ◎：主管箇所 ○：関連箇所		実施内容	添付本文 (記載項目)	証拠書類
	当社	供給者	当社	供給者			
I 業務計画			◎	—	設計又は工事を主管する箇所の長は、設計開発の実施内容、実施体制等を明確にした設計開発の計画を兼ねた実施方針を作成する。	・3.6 設工認における調達管理の方法	・実施方針(設計開発計画を兼ねる)
II 調達要求事項作成のための設計			◎	—	設計又は工事を主管する箇所の長は、設計開発に用いる情報として要求事項を明確にした「設計開発に用いる情報に係る記録」を作成し、その適切性をレビューする。 設計又は工事を主管する箇所の長は、設計開発の結果に係る情報として、「仕様書」を作成し、その適切性をレビューする。 また、設計開発に用いる情報として与えられている要求事項を満たしていることを確実にするために検証を実施する。	・3.6 設工認における調達管理の方法	・設計開発に用いる情報に係る記録 ・設計開発レビューの記録 ・仕様書 ・設計開発の検証の記録
III 調達			◎	○	設計又は工事を主管する箇所の長は、「仕様書」を添付した「稟議書」を上申し、承認された「仕様書」にて契約を主管する箇所の長に契約の手続きを依頼する。 契約を主管する箇所の長は、登録された供給者(取引先)の中から、調達製品を供給する能力がある供給者を選定する。	・3.6.1 供給者の技術的評価 ・3.6.2 供給者の選定 ・3.6.3 調達製品の調達管理	・稟議書 ・仕様書 ・供給者の選定の記録
IV 設備の設計			◎	○	設計又は工事を主管する箇所の長は、供給者の品質マネジメントシステムを審査するために「品質マネジメントシステム計画」を聴取する。 設計又は工事を主管する箇所の長は、設計開発の結果に係る情報として、供給者の詳細設計結果である「設計図書」を提出させ、その適切性をレビューする。 また、設計開発に用いる情報として与えられている要求事項を満たしていることを確実にするために検証を実施する。	・3.6.3 調達製品の調達管理	・品質マネジメントシステム計画 ・設計図書 ・設計開発レビューの記録 ・設計開発の検証の記録
V 工事及び検査			◎	○	工事を主管する箇所の長は、調達要求事項を満たしていることを確実にするために、供給者から必要な「設計図書」を提出させ、審査・承認する。 設計又は工事を主管する箇所の長は、「検査要領書」を作成し、それに基づき社内検査を実施し、「検査・試験に関する記録」を作成する。 また、供給者の検査・試験の結果を立会い又は記録により確認する。 工事を主管する箇所の長は、工事及び検査の結果を「設計図書」として提出させる。	・3.6.3 調達製品の調達管理	・設計図書 ・検査要領書 ・検査・試験に関する記録

別図1 設備の設計・調達の業務の流れ

技術基準規則ごとの基本設計方針の作成に当たっての基本的な考え方

1. 事業変更許可申請書との整合性を確保する観点から、事業変更許可申請書本文に記載している適合性確認対象設備に関する事業許可基準規則に適合させるための「設備の設計方針」、及び設備と一体となって適合性を担保するための「運用」を基にした詳細設計が必要な設計要求事項を記載する。
2. 技術基準規則の本文及び解釈への適合性を確保する観点で、事業変更許可申請書本文以外で詳細設計が必要な設計要求事項がある場合は、その理由を様式-6「各条文の設計の考え方（例）」に明確にした上で記載する。
3. 自主的に設置したものは、原則として記載しない。
4. 基本設計方針は、必要に応じて並び替えることにより、技術基準規則の記載順となるように構成し、箇条書きにする等表現を工夫する。
5. 基本設計方針の作成に当たっては、必要に応じ、以下に示す考え方で作成する。
 - (1) 事業変更許可申請書本文の記載事項のうち、「性能」を記載している設計方針は、技術基準規則への適合性を確保する上で、その「性能」を持たせるために特定できる手段がわかるように記載する。

また、技術基準規則への適合性を確保する観点で、事業変更許可申請書本文に対応した事項以外に必要となる運用を付加する場合も同様の記載を行う。

なお、手段となる「仕様」が仕様表で明確な場合は記載しない。
 - (2) 事業変更許可申請書本文の記載事項のうち「運用」は、「基本設計方針」として、運用の継続的改善を阻害しない範囲で必ず遵守しなければならない条件が分かる程度の記載を行うとともに、運用を定める箇所（品質マネジメント文書で定める場合は「保安規定」を記載する。）の呼びみを記載し、必要に応じ、当該施設に関連する添付書類の中でその運用の詳細を記載する。

また、技術基準規則の本文及び解釈への適合性を確保する観点で、事業変更許可申請書本文に対応した事項以外に必要となる運用を付加する場合も同様の記載を行う。

- (3) 事業変更許可申請書本文で評価を伴う記載がある場合は、設工認申請書の添付書類として担保する条件を以下の方法を使い分けることにより記載する。
- a. 評価結果が示されている場合、評価結果を受けて必要となった措置のみを設工認申請の対象とする。
 - b. 今後評価することが示されている場合、評価する段階（設計又は工事）を明確にし、評価の方法及び条件、並びにその評価結果に応じて取る措置の両方を設計対象とする。
- (4) 各条文のうち、要求事項が該当しない条文については、該当しない旨の理由を記載する。
- (5) 条項号のうち、適用する設備がない要求事項は、「適合するものであることを確認する」という設工認申請の審査の観点から踏まえ、当該要求事項の対象となる設備を設置しない旨を記載する。
- (6) 技術基準規則の解釈等に示された指針、原子力規制委員会文書、（旧）原子力安全・保安院文書、他省令等の呼び込みがある場合は、以下の要領で記載を行う。
- a. 設置時に適用される要求等、特定の版の使用が求められている場合は、引用する文書名及び版を識別するための情報（施行日等）を記載する。
 - b. 条文等で特定の版が示されているが、施設管理等の運用管理の中で評価する時点でエンドースされた最新の版による評価を継続して行う必要がある場合は、保安規定等の運用の担保先を示すとともに、当該文書名及び必要に応じそのコード番号を記載する。
 - c. 解釈等に示された条文番号は、当該文書改正時に変更される可能性があることを考慮し、条文番号は記載せず、条文が特定できる表題で記載する。
 - d. 条件付の民間規格又は事業変更許可申請書の評価結果等を引用する場合は、可能な限りその条件等を文章として反映する。
- また、事業変更許可申請書の添付書類を呼び込む場合は、対応する本文のタイトルを呼び込む。

当社加工施設における設計管理・調達管理について

1. 供給者の評価、登録及び再評価

契約を主管する箇所の長は、供給者（以下「取引先」という。）が要求事項に従って調達製品等を供給する能力を判断の根拠として、別表1に示すA区分取引先については、取引先の審査、登録及び登録更新を「取引先評価・選定要領」に基づき実施する。

なお、設工認に係る調達については、全てA区分取引先であるため、取引先の審査を実施し、取引先の調達製品を供給する能力に問題はないことを確認しており、必要に応じて監査を実施している。

1.1 取引先の審査

契約を主管する箇所の長は、取引希望先に対して、契約前に経営状況、総合技術力、品質マネジメントシステム等について評価し、登録の適否判定を行うものとする。

なお、契約を主管する箇所の長が必要と判断した場合、関係箇所に技術審査を依頼し、その審査結果を判定に用いることができる。

1.2 取引先の登録

契約を主管する箇所の長は、判定の結果、基準を満たす場合は、取引先として登録する。

1.3 取引先の登録更新

契約を主管する箇所の長は、登録取引先について、引き続き取引予定のある場合には、経営状況、総合技術力、品質保証等について更新審査を行い、原則として登録の有効期間内に登録更新を行う。登録の有効期間は、前回登録更新日が属する年度から3年後の年度末までとする。

2. 仕様書作成のための設計について

設計又は工事を主管する箇所の長は、「加工施設 施設管理要領」に基づき、添付-1「当社加工施設におけるグレード分けの考え方」の「別表1」に示す対象に対して、保安規定品質マネジメントシステム計画「7.3 設計開発」を適用する場合、設計・調達の管理の各段階（添付-1「当社加工施設におけるグレード分けの考え方」の「別表5」に示す管理の段階Ⅰ～Ⅴ）において、必要な管理を実施する。

なお、設計開発の業務の流れを別図1に示すとともに、仕様書作成のための設計に関する活動内容を以下に示す。

2.1 設計開発の管理

2.1.1 設計開発計画

- (1) 設計又は工事を主管する箇所の長は、設計開発計画を策定するとともに、設計開発を管理する。
- (2) 設計又は工事を主管する箇所の長は、設計開発計画の策定において、次に掲げる事項を明確にする。
 - a. 設計開発の性質，期間及び複雑さの程度
 - b. 設計開発の各段階における適切なレビュー，検証及び妥当性確認の方法並びに管理体制
 - c. 設計開発に係る部門及び要員の責任及び権限
 - d. 設計開発に必要な組織の内部及び外部の資源
- (3) 設計又は工事を主管する箇所の長は、有効性のある情報の伝達並びに責任及び権限の明確な割当てがなされるようにするために、設計開発に関与する各者間の連絡を管理する。
- (4) 設計又は工事を主管する箇所の長は、(1)により策定した設計開発計画を、設計開発の進行に応じて適切に変更する。

2.1.2 設計開発に用いる情報

- (1) 設計又は工事を主管する箇所の長は、個別業務等要求事項として設計開発に用いる情報であって次に掲げるものを明確に定めるとともに、当該情報に係る記録を作成し、これを管理する。
 - a. 機能及び性能に係る要求事項
 - b. 従前の類似した設計開発から得られた情報であって、当該設計開発に用いる情報として適用可能なもの
 - c. 関係法令
 - d. その他設計開発に必要な要求事項

- (2) 設計又は工事を主管する箇所の長は、設計開発に用いる情報について、その妥当性をレビューし、承認する。

2.1.3 設計開発の結果に係る情報

- (1) 設計又は工事を主管する箇所の長は、設計開発の結果に係る情報を、設計開発に用いた情報と対比して検証することができる形式により管理する。

- (2) 設計又は工事を主管する箇所の長は、設計開発の次の段階のプロセスに進むに当たり、あらかじめ、当該設計開発の結果に係る情報を承認する。

- (3) 設計又は工事を主管する箇所の長は、設計開発の結果に係る情報を、次に掲げる事項に適合するものとする。

- a. 設計開発に係る個別業務等要求事項に適合するものであること。
- b. 調達、機器等の使用及び個別業務の実施のために適切な情報を提供するものであること。
- c. 合否判定基準を含むものであること。
- d. 機器等を安全かつ適正に使用するために不可欠な当該機器等の特性が明確であること。

なお、設計開発の結果に係る情報の一つである仕様書は、調達管理に用いられることから、「調達管理要則」の要求事項も満たすように作成する。

2.1.4 設計開発レビュー

- (1) 設計又は工事を主管する箇所の長は、設計開発の適切な段階において、設計開発計画に従って、次に掲げる事項を目的とした体系的な設計開発レビューを実施する。

- a. 設計開発の結果の個別業務等要求事項への適合性について評価すること。
- b. 設計開発に問題がある場合においては、当該問題の内容を明確にし、必要な措置を提案すること。

- (2) 設計又は工事を主管する箇所の長は、設計開発レビューに、当該設計開発レビューの対象となっている設計開発段階に関連する部門の代表者及び当該設計開発に係る専門家を参加させる。

(3) 設計又は工事を主管する箇所の長は、設計開発レビューの結果の記録及び当該設計開発レビューの結果に基づき講じた措置に係る記録を作成し、これを管理する。

2.1.5 設計開発の検証（設備の設計段階）

(1) 設計又は工事を主管する箇所の長は、設計開発の結果が個別業務等要求事項に適合している状態を確保するために、設計開発計画に従って検証を実施する。

(2) 設計又は工事を主管する箇所の長は、(1)の検証の結果の記録及び当該検証の結果に基づき講じた措置に係る記録を作成し、これを管理する。

(3) 設計又は工事を主管する箇所の長は、当該設計開発を行った要員に当該設計開発の検証をさせない。

2.1.6 設計開発の妥当性確認

(1) 設計又は工事を主管する箇所の長は、設計開発の結果の個別業務等要求事項への適合性を確認するために、設計開発計画に従って、当該設計開発の妥当性確認を実施する。

(2) 設計又は工事を主管する箇所の長は、機器等の使用又は個別業務の実施に当たり、あらかじめ、設計開発の妥当性確認を完了する。

(3) 設計又は工事を主管する箇所の長は、設計開発の妥当性確認の結果の記録及び当該設計開発の妥当性確認の結果に基づき講じた措置に係る記録を作成し、これを管理する。

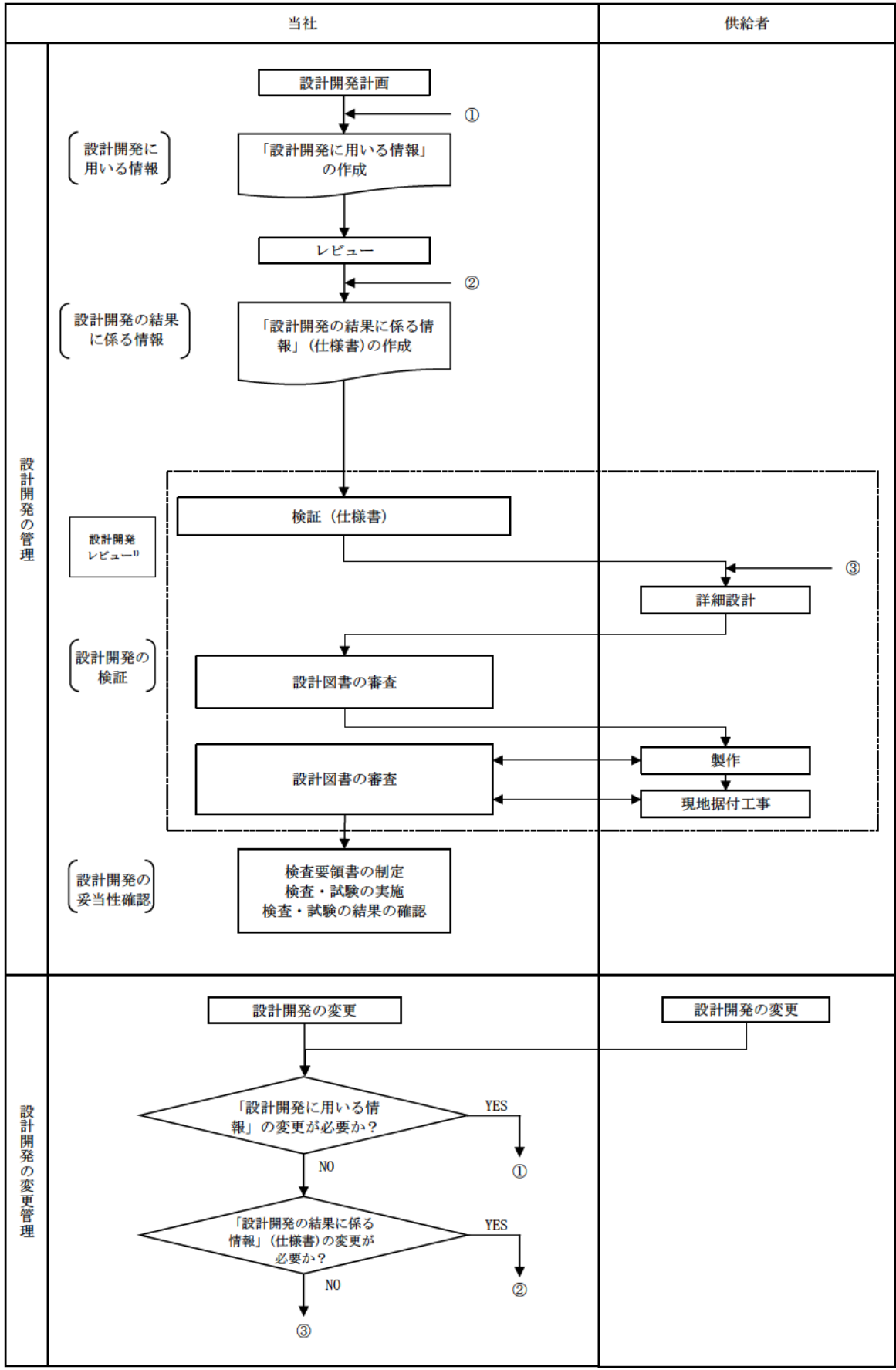
2.2 設計開発の変更の管理

- (1) 設計又は工事を主管する箇所の長は、設計開発の変更を行った場合においては、当該変更の内容を識別することができるようにするとともに、当該変更に係る記録を作成し、これを管理する。
- (2) 設計又は工事を主管する箇所の長は、設計開発の変更を行うに当たり、あらかじめ、レビュー、検証及び妥当性確認を行い、変更を承認する。
- (3) 設計又は工事を主管する箇所の長は、(2)のレビューにおいて、設計開発の変更が加工施設に及ぼす影響の評価を行う。
- (4) 設計又は工事を主管する箇所の長は、(2)のレビュー、検証及び妥当性確認の結果の記録及びその結果に基づき講じた措置に係る記録を作成し、これを管理する。

別表1 取引先の管理区分

管理区分	対 象
A区分取引先	グレード ¹⁾ Ⅰ，Ⅱ，Ⅲに該当する調達物品等を供給する取引先
B区分取引先	グレード ¹⁾ Ⅳに該当する調達物品等を含む，「取引先評価・選定要領」の適用が除外される調達物品等を供給する供給者及びグレード ¹⁾ Ⅰ～Ⅳの供給者の代理店等

注記1)：添付-1「当社加工施設におけるグレード分けの考え方」の「別表2」に示すグレードと同等である。



注記1):設計開発レビューは、「設計開発計画」に従って、設計開発の適切な段階にて実施する。

別図1 設計開発の業務の流れ

(2) -2

本設工認に係る設計の実績，工
事及び検査の計画

目 次

	ページ
1. 概要	(2) -2-1
2. 基本方針	(2) -2-1
3. 設計及び工事に係るプロセスとその実績又は計画	(2) -2-1

1. 概要

本資料は、「設計及び工事に係る品質マネジメントシステム」に基づく設計に係るプロセスの実績，工事及び検査に係るプロセスの計画について説明するものである。

2. 基本方針

加工施設における設計に係るプロセスとその実績について、「設計及び工事に係る品質マネジメントシステムに関する説明書」に示した設計の段階ごとに，組織内外の関係，進捗実績及び具体的な活動実績について説明する。

工事及び検査に関する計画として，組織内外の関係，進捗実績及び具体的な活動計画について説明する。

適合性確認対象設備ごとの調達に係るグレードと実績について説明する。

3. 設計及び工事に係るプロセスとその実績又は計画

「設計及び工事に係る品質マネジメントシステムに関する説明書」に基づき実施した，加工施設における設計の実績，工事及び検査の計画について，「設計及び工事に係る品質マネジメントシステムに関する説明書」の様式-1により示す。

また，適合性確認対象設備ごとの調達に係る管理グレードと実績について，「設計及び工事に係る品質マネジメントシステムに関する説明書」の様式-9により示す。

設工認に係る設計の実績，工事及び検査の計画

各段階	プロセス（設計対象） 実績：3.3.1～3.3.3(5) 計画：3.4.1～3.7.2	組織内外の相互関係 ◎：主担当 ○：関連		インプット	アウトプット	他の記録類
		当社	供給者			
3.3.1	適合性確認対象設備に対する要求事項の明確化	◎	—	事業変更許可申請書，技術基準規則，技術基準規則解釈，事業許可基準規則，事業許可基準規則解釈，特定のウラン加工施設のための安全審査指針，旧技術基準規則	規則間比較表（適合性確認対象設備に対する要求事項の明確化について）	業務管理文書「加工施設の適合性確認について」
	3.3.2	各条文の対応に必要な適合性確認対象設備の選定	◎	—	事業変更許可申請書，技術基準規則，技術基準規則解釈，事業許可基準規則，事業許可基準規則解釈	様式-2
3.3.3 (1)	基本設計方針の作成（設計1）	◎	—	技術基準規則	様式-3，4	設計のレビューの記録（設計の段階）
				様式-2，様式-4，事業変更許可申請書，技術基準規則	様式-5	設計のレビューの記録（設計の段階）
				事業変更許可申請書，技術基準規則	様式-6，7	設計のレビューの記録（設計の段階）
3.3.3 (2)	適合性確認対象設備の各条文への適合性を確保するための設計（設計2）	◎	—	様式-5，様式-7（基本設計方針）	様式-8	設計のレビューの記録（設計の段階）
	添付書類Ⅰ 核燃料物質の臨界防止に関する説明書					
	臨界防止に関する設計	◎	—	事業変更許可申請書，設計図書	設計資料（核燃料物質の臨界防止に関する説明書）	
	添付書類Ⅱ 放射線による被ばくの防止に関する説明書					
	放射線による被ばくの防止に関する設計	◎	—	事業変更許可申請書，設計図書	設計資料（放射線による被ばくの防止に関する説明書）	
	添付書類Ⅲ 加工施設の耐震性に関する説明書					
	耐震性に関する設計	◎	○	事業変更許可申請書，設計図書	設計資料（加工施設の耐震性に関する説明書）	
	添付書類Ⅳ 強度に関する説明書					
	強度に関する設計	◎	—	事業変更許可申請書，設計図書	設計資料（強度に関する説明書）	
	添付書類Ⅴ その他の説明書					
	添付書類Ⅴ-1 説明書					
	添付書類Ⅴ-1-1 各施設に共通の説明書					
	添付書類Ⅴ-1-1-1 加工施設の自然現象等による損傷の防止に関する説明書					
	自然現象等による損傷の防止に関する設計	◎	○	事業変更許可申請書，設計図書	設計資料（加工施設の自然現象等による損傷の防止に関する説明書）	
	添付書類Ⅴ-1-1-2 加工施設の閉じ込めの機能に関する説明書					
	閉じ込めの機能に関する設計	◎	○	事業変更許可申請書，設計図書	設計資料（加工施設の閉じ込めの機能に関する説明書）	
	添付書類Ⅴ-1-1-3 加工施設の火災防護に関する説明書					
	火災防護に関する設計	◎	○	事業変更許可申請書，設計図書	設計資料（加工施設の火災防護に関する説明書）	
	添付書類Ⅴ-1-1-4 安全機能を有する施設が使用される条件の下における健全性に関する説明書					
	安全機能を有する施設が使用される条件の下における健全性に関する設計	◎	○	事業変更許可申請書，設計図書	設計資料（安全機能を有する施設が使用される条件の下における健全性に関する説明書）	
	添付書類Ⅴ-1-1-6 加工施設内における溢水による損傷の防止に関する説明書					
	溢水による損傷の防止に関する設計	◎	—	事業変更許可申請書	設計資料（加工施設内における溢水による損傷の防止に関する説明書）	
	添付書類Ⅴ-1-1-7 加工施設の内蔵飛散物による損傷防護に関する説明書					
	内部飛散物による損傷防護に関する設計	◎	—	事業変更許可申請書，設計図書	設計資料（加工施設の内蔵飛散物による損傷防護に関する説明書）	
	添付書類Ⅴ-1-1-10 警報設備等に関する説明書					
	警報設備等に関する設計	◎	○	事業変更許可申請書，設計図書	設計資料（警報設備等に関する説明書）	
	添付書類Ⅴ-1-6 機種別記載事項の設定根拠に関する説明書					
機種別記載事項の設定根拠に関する設計	◎	○	事業変更許可申請書，設計図書	設計資料（機種別記載事項の設定根拠に関する説明書）		
3.3.3 (3)	設計のアウトプットに対する検証	◎	—	様式-2～8	設計の検証の記録	
3.3.3 (4)	設工認申請（届出）書の作成	◎	—	設計-1，2	設工認申請書案	設工認資料チェックシート
3.3.3 (5)	設工認申請（届出）書の承認	◎	—	設工認申請書案	設工認申請書	濃縮安全委員会議事録

(つづき)

各段階	プロセス（設計対象） 実績：3.3.1～3.3.3(5) 計画：3.4.1～3.7.2	組織内外の相互関係 ◎：主担当 ○：関連		インプット	アウトプット	他の記録類
		当社	供給者			
工 事 及 び 検 査	3.4.1 設工認に基づく具体的な設備の設計の実施（設計3）	◎	○	仕様書等	様式-8	設計のレビューの記録（工事の段階）、設計の検証の記録
	3.4.2 具体的な設備の設計に基づく工事の実施	◎	○	仕様書等	工事記録	
	3.5.2 使用前事業者検査の計画	◎	○	様式-8（「設備の具体的な設計結果」欄）	様式-8（「確認方法」欄）、使用前事業者検査工程表（計画）	
	3.5.3 検査計画の管理	◎	○	使用前事業者検査工程表（計画）	使用前事業者検査工程表（実績）	
	3.5.4 容器等の主要な溶接部に係る使用前事業者検査の管理	-	-	-	-	
	3.5.5 使用前事業者検査の実施	◎	○	様式-8 検査要領書	検査要領書 検査記録	
	3.7.2 識別管理及びトレーサビリティ	◎	○	-	校正記録等、管理台帳	

適合性確認対象設備ごとの調達に係る管理のグレード及び実績（設備関係）

施設区分/設備区分/系統/機種分類			名称	設計開発の管理区分	調達の管理区分				備考	
				保安規定 品質マネジメントシステム計画 「7.3 設計開発」の適用	グレード I	グレード II	グレード III	グレード IV		
濃縮施設	カスケード設備	2A カスケード系 (RE-■■■■)	主配管	2A カスケード室第1支持点 ～ 遠心分離機(RE-■■■■)	○	-	○	-	-	
			主配管	2A カスケード室第1支持点 ～ 遠心分離機(RE-■■■■)	○	-	○	-	-	
			遠心分離機	遠心分離機 (RE-■■■■)	○	-	○	-	-	
	高周波電源設備	2A カスケード系 (RE-■■■■)	高周波インバータ装置	■■■■ 高周波インバータ装置	○	-	○	-	-	
				■■■■ 高周波インバータ装置	○	-	○	-	-	
			計装設備	遠心機過回転防止機能 (■■■■ 高周波インバータ装置)	○	-	○	-	-	
				遠心機過回転防止機能 (■■■■ 高周波インバータ装置)	○	-	○	-	-	

(3) 加工施設の技術基準への
適合性に関する説明書

各施設と技術基準規則の条項との対比一覧表

- I 核燃料物質の臨界防止に関する説明書
- II 放射線による被ばくの防止に関する説明書
- III 加工施設の耐震性に関する説明書
- IV 強度に関する説明書
- V その他の説明書
 - V-1 説明書
 - V-1-1 各施設に共通の説明書
 - V-1-1-1 加工施設の自然現象等による損傷の防止に関する説明書
 - V-1-1-2 加工施設の閉じ込めの機能に関する説明書
 - V-1-1-3 加工施設の火災防護に関する説明書
 - V-1-1-4 安全機能を有する施設が使用される条件の下における健全性に関する説明書
 - V-1-1-6 加工施設内における溢水による損傷の防止に関する説明書
 - V-1-1-7 加工施設の内部飛散物による損傷防護に関する説明書
 - V-1-1-10 警報設備等に関する説明書
 - V-1-6 機種別記載事項の設定根拠に関する説明書
 - V-2 加工施設に関する図面
 - V-2-1 系統図
 - V-2-2 配置図
 - V-2-3 構造図

設工認申請対象機器の技術基準への適合性に係る整理

※第十条以降への適合性については次項に示す。

番号	施設区分	設備区分	系統	機器名称	設置場所	数量	単位	変更区分	DB区分	SA区分	耐震設計	備考	核燃料物質の臨界防止		安全機能を有する施設の地盤		地震による損傷の防止			津波による損傷の防止	外部からの衝撃による損傷の防止														加工施設への人の不法な侵入等の防止		
													第四条第1項	第四条第2項	第四条第3項	第五条	第六条第1項	第六条第2項	第六条第3項	第七条	第八条第1項														第八条第2項	第八条第3項	第九条
																					単一ユニット	複数ユニット	臨界警報設備	地盤	耐震	耐震重要施設	耐震重要施設	津波	風(台風)及び積雪	低温・凍結	高温	降水	生物学的事象	竜巻			
1	濃縮施設	カスケード設備	2Aカスケード系 (RE-)	遠心分離機 (RE-)	2号カスケード棟	■	機	新設	非安重	-	1G		○	○	-	*1	○	-	-	-	○*3	○*3	○*3	○*3	-	○*3,5,6	○*3,4	-	○*5	○*3,4	-	-	-	-	-		
2	濃縮施設	カスケード設備	2Aカスケード系 (RE-)	主要配管 (RE-)	2号カスケード棟	-	式	新設	非安重	-	1G		○	○	-	*1	○	-	-	-	○*3	○*3	○*3	○*3	-	○*3,5	○*3,4	-	○*5	○*3,4	-	-	-	-	-		
3	濃縮施設	カスケード設備	2Aカスケード系 (RE-)	カバー、シート (RE-)	2号カスケード棟	-	式	新設	非安重	-	-		-	-	-	*1	○	-	-	-	-	-	-	-	-	-	-	-	-	-	-	-	-	-	-	-	
4	濃縮施設	高周波電源設備	2Aカスケード系 (RE-)	■高周波インバータ装置	2号カスケード棟	■	台	新設	非安重	-	第3類		-	-	-	*1	○	-	-	-	-	-	-	-	-	-	-	-	-	-	-	-	-	-	-		
5	濃縮施設	高周波電源設備	2Aカスケード系 (RE-)	■高周波インバータ装置	2号カスケード棟	■	台	新設	非安重	-	第3類		-	-	-	*1	○	-	-	-	-	-	-	-	-	-	-	-	-	-	-	-	-	-	-	-	
6	濃縮施設	高周波電源設備	2Aカスケード系 (RE-)	遠心機過回転防止機能 ■高周波インバータ装置	-	■	式	新設	非安重	-	第3類	■高周波インバータ装置に係るインターロック 検出器 ・■高周波インバータ装置(番号4)	-	-	-	*1	○	-	-	-	○*3	○*3	○*3	○*3	-	*14	*14	○*11	*14	*14	○	-	-	-	-		
7	濃縮施設	高周波電源設備	2Aカスケード系 (RE-)	遠心機過回転防止機能 ■高周波インバータ装置	-	■	式	新設	非安重	-	第3類	■高周波インバータ装置に係るインターロック 検出器 ・■高周波インバータ装置(番号5)	-	-	-	*1	○	-	-	-	○*3	○*3	○*3	○*3	-	*14	*14	○*11	*14	*14	○	-	-	-	-		
8	施設共通				-	-	-	-	-	-	-		-	-	-	□*1	-	-	-	□*2	-	-	-	-	□*12	-	-	-	-	-	-	□*12	□*7	-	-		

設工認申請対象機器の技術基準への適合性に係る整理

※第十六条～第二十五条への適合については次項に示す。

番号	施設区分	設備区分	系統	機器名称	設置場所	数量	単位	変更区分	DB区分	SA区分	耐震設計	備考	閉じ込めの機能										火災等による損傷の防止										加工施設内における溢水による損傷の防止		安全避難通路等		安全機能を有する施設					材料及び構造	
													第十条第一号	第十条第二号	第十条第三号	第十条第四号	第十条第五号	第十条第六号	第十条第七号	第十一条第一項	第十一条第二項	第十一条第三項	第十一条第四項	第十一条第五項	第十一条第六項	第十一条第七項	第十二条	第十三条	第十四条第一項	第十四条第二項	第十四条第三項	第十四条第四項	第十五条第一項	第十五条第二項									
													逆流防止	漏えい拡大防止	フールド開口部風速維持	負圧維持	液体漏えい防止(床・壁)	液体漏えい防止(窓)	排水路	消火及び警報設備	消火及び警報設備(安重)	不燃性・難燃性等	水害設備接地	水害滞留防止	熱的制限値	爆発防止	溢水	安全避難通路・照明等	環境条件	試験検査・保守修理	内部飛散物	共用	強度	耐圧・漏えい試験									
1	濃縮施設	カスケード設備	2Aカスケード系 (RE-)	遠心分離機 (RE-)	2号カスケード棟	1	機	新設	非安重	-	1G		《○》*9	-	-	○	-	-	-	-	-	-	-	-	-	-	○	○	○	-	○	○											
2	濃縮施設	カスケード設備	2Aカスケード系 (RE-)	主要配管 (RE-)	2号カスケード棟	1	式	新設	非安重	-	1G		《○》*9	-	-	○	-	-	-	-	-	-	-	-	-	-	○	○	-	-	○	○											
3	濃縮施設	カスケード設備	2Aカスケード系 (RE-)	カバー、シート (RE-)	2号カスケード棟	1	式	新設	非安重	-	-		-	《○》*8	-	-	-	-	-	-	-	-	-	-	-	-	○	○	-	-	-	-											
4	濃縮施設	高周波電源設備	2Aカスケード系 (RE-)	高周波インバータ装置	2号カスケード棟	1	台	新設	非安重	-	第3類		-	-	-	○	-	-	-	-	-	-	-	-	-	-	○	○	-	-	-	-											
5	濃縮施設	高周波電源設備	2Aカスケード系 (RE-)	高周波インバータ装置	2号カスケード棟	1	台	新設	非安重	-	第3類		-	-	-	○	-	-	-	-	-	-	-	-	-	-	○	○	-	-	-	-											
6	濃縮施設	高周波電源設備	2Aカスケード系 (RE-)	遠心機過回転防止機能 高周波インバータ装置	-	1	式	新設	非安重	-	第3類	高周波インバータ装置に係るインターロック 検出器 高周波インバータ装置(番号4)	《○》*9	-	-	○	-	-	-	-	-	-	-	-	-	-	○	○	○	-	-	-											
7	濃縮施設	高周波電源設備	2Aカスケード系 (RE-)	遠心機過回転防止機能 高周波インバータ装置	-	1	式	新設	非安重	-	第3類	高周波インバータ装置に係るインターロック 検出器 高周波インバータ装置(番号5)	《○》*9	-	-	○	-	-	-	-	-	-	-	-	-	-	○	○	○	-	-	-											
8	施設共通				-	-	-	-	-	-	-		-	-	-	-	-	-	-	-	-	-	-	-	□*10	-	-	-	-	-	-	-											

- *1：地盤については、共通的な設計要件であることから、共通事項として分類し、耐震性を確保する必要のある常設機器を対象とする。なお、耐震重要度分類第1類及び第2類の機器を収納する建物を支持する地盤の評価については、「新規制基準への適合に係る申請」の第3回申請にて申請し認可済みである。
- *2：津波については、共通的な設計要件であることから、共通事項として分類する。事業変更許可申請書において、津波が本施設の敷地に到達しないことを評価済みであるため防護設計は不要である。当該事項について、「新規制基準への適合に係る申請」の第3回申請にて申請し認可済みである。
- *3：当該事象に対し、防護対象機器を収納する建物により防護する（防護対象機器を当該建物に収納する設計とすることを含む）。なお、防護対象を収納する建物の強度評価については、「新規制基準への適合に係る申請」の第3回申請にて申請し認可済みである。
- *4：当該事象に対し、運用による更なるリスク低減措置を講じる（生産運転停止、UF₆の回収措置等）。
- *5：当該事象に対し、建物及び設備のみで防護することが困難であるため、運用による防護対策を実施する（カスケード設備の生産運転停止、カスケード設備からのUF₆の回収措置）。
- *6：当該事象に対し、建物のみで防護することが困難であるため、防護対象機器の設備による防護対策を実施する。
- *7：航空機落下については、事業変更許可申請書において、防護設計要否判断の基準を下回ることを評価済みであるため防護設計は不要である。
- *8：UF₆を大気圧以下で取り扱う機器・配管に対し従事者保護を目的に施工するものであり、本号の要求事項に該当するものではないが、カバー又はシートが漏えいの拡大を防止する側面もあることから、本号の要求事項に関連付けて説明する。
- *9：本条の各号の要求事項に直接関連しない事項についても、事業変更許可申請書の閉じ込めの機能に係る設計を踏まえ、説明を実施する。
- *10：基本設計方針に示すとおり、本申請の申請対象設備及びこれらを設置する室は、溢水防護設計及び溢水影響評価の対象外である。
- *11：当該事象に対し、防護対象機器を収納する建物により防護する（建物に避雷設備を設置するとともに、接地系を電位分布の平坦化のために網状接地方式とし、接地系を接続する設計とする。）。当該事項について、「新規制基準への適合に係る申請」の第3回申請にて申請し認可済みである。
- *12：本申請において、当該事象に対し防護設計を行う建物及び設備はないが、化学物質の放出に対しては、外部火災によるばい煙に対する措置と同様の措置（送排風機の停止及び送排気系ダンプの閉止）を実施する。
- *13：直接線及びスカイシャイン線による工場等周辺の線量評価については、共通的な設計要件であることから、共通事項として分類し、遠心分離機を線源機器として設定する。
- *14：竜巻、外部火災、火山事象については、当該事象発生時に本施設の生産運転停止等の措置を講じることから、対象外とする。

凡例：

変更区分

既設	既存の建物・構築物又は設備・機器で改造に該当しないもの。
新設	建物・構築物又は設備・機器を新たに設置するもの。
増設	構造及び機能が既存と同一の建物・構築物又は設備・機器の台数を増やすもの。
改造	既存の建物・構築物又は設備・機器の仕様又は構造を変更するもの若しくは仕様又は構造を新たに示すもの。
撤去	建物・構築物又は設備・機器を撤去するもの。

DB区分

安重	技術基準規則第一条第2項第八号の定義に該当するもの。
非安重	安重以外のもの。

耐震設計

「第1類」「第2類」「第3類」	耐震重要度分類のクラスに従うもの。
1G	耐震重要度分類のクラスによらず、1G評価を行うもの。

条項との対応

○	適合性確認を実施するもの。
△	適合性について、既認可から変更がないもの。
□	共通的な設計要件に該当するもの。
—	条文要求を受けないもの。
(○)	技術基準規則の要求事項に直接該当しないが、当該要求事項に関連付けて適合性確認を実施するもの。
《○》	事業許可基準規則の要求事項に対する適合性確認を実施するもの。
《△》	事業許可基準規則の要求事項に対する適合性について、既認可から変更がないもの。

I 核燃料物質の臨界防止に関する説明書

目 次

	ページ
1. 概要	1
2. 基本方針	1
3. 臨界安全設計	2
3.1 単一ユニット	2
3.2 複数ユニット	4

1. 概要

本資料は、「加工施設の技術基準に関する規則（以下「技術基準規則」という。）」第4条に基づき、本施設における核燃料物質の臨界防止について説明するものである。なお、第4条第3項については、本施設において臨界質量以上のウラン又はプルトニウムを取り扱う設備はないことから該当しない。

本資料では、カスケード設備の遠心分離機（RE-XXXXXXXXXX）及び主要配管に関する臨界防止について説明する。

2. 基本方針

本施設は、遠心分離法により天然ウランから濃縮度5%以下の低濃縮ウランを製造する施設であり、 UF_6 を核分裂性物質密度が小さい気体状で濃縮し、固体状の UF_6 は減速材及び反射材となる水との接触がない状態で取り扱うことから、臨界安全上の核的制限値を有する機器の有無によらず、臨界が発生するおそれはない。また、設計を上回る技術的に見て発生し得るいかなる条件においても臨界の発生は想定されないことから、臨界安全上の安全上重要な施設はないが、濃縮ウランを取り扱うという観点から、以下の対策を講じる設計とする。

既許可申請の設計を維持し、通常時に予想される機器等の単一の故障若しくはその誤作動又は運転員の単一の誤操作を想定した場合に、核燃料物質が臨界に達するおそれがないようにするために、核燃料物質の臨界防止に係る基本方針を以下のとおりとする。

- ・本施設で取り扱う核燃料物質は、天然ウラン、濃縮ウラン及び劣化ウランとし、このうち濃縮度0.95%以上の濃縮ウランを内包する可能性のある設備及び機器を臨界管理の対象とする。
- ・核燃料物質の取扱い上の一つの単位を単一ユニットとし、臨界管理の対象に選定する設備及び機器は、濃縮度、減速度及び形状寸法の核的制限値を定め、濃縮度と減速度及び濃縮度と形状寸法管理を組み合わせ管理する。
- ・本施設においては、施設全体で取り扱う濃縮度を5%以下とするために、濃縮度管理をカスケード設備で行う。新型遠心機によるカスケード設備の濃縮域の一部で濃縮度が5%を超える場合があるが、カスケード設備の製品側出口において濃縮度を5%以下に管理する。
- ・核的制限値の設定に当たっては、取り扱うウランの化学的組成、濃縮度、密度、幾何学的形状及び減速条件を考慮し、中性子の減速、吸収及び反射の各条件を仮定し、かつ、

測定又は計算による誤差等を考慮して十分な裕度を見込む。カスケード設備の濃縮域の一部で濃縮度が5 %を超える場合があることを踏まえて、カスケード設備の臨界評価においては、安全側の評価となるよう濃縮度を設定（濃縮度：7 %）して評価を行う。

- 二つ以上の単一ユニットの配列については、十分な離隔距離を確保し、ユニット相互間の距離の実効増倍率が0.95以下となる配置とする。
- 核的制限値の維持管理については、起こるとは考えられない独立した二つ以上の異常が同時に起こらない限り臨界に達しない設計とする。
- 参考とする手引書、文献等は公表された信頼度の十分高いものを使用する。また、臨界計算コードは、実験値等との対比が行われ、信頼度の十分高いことが立証されているコード（文献）を使用する。

3. 臨界安全設計

今回申請するカスケード設備の遠心分離機（RE-XXXXXXXXXX）及び主要配管（RE-XXXXXXXXXX）の臨界安全性を評価した結果を以下に示す。

なお、今回申請する遠心分離機（RE-XXXXXXXXXX）及び主要配管（RE-XXXXXXXXXX）の仕様（寸法、材質）は「新規制基準への適合に係る申請（第1回申請～第5回申請）」の第3回申請で認可済み（認可番号：原規規発第2003265号（令和2年3月26日付け））であるカスケード設備の遠心分離機（RE-XXXXXXXXXX）及び主要配管（RE-XXXXXXXXXX）と同じであるため、臨界評価内容についても同様の内容である。

3.1 単一ユニット

(1) 使用コード

KENO-V.a

(2) 計算条件

濃縮度 : 7 %

UF₆圧力 : 大気圧

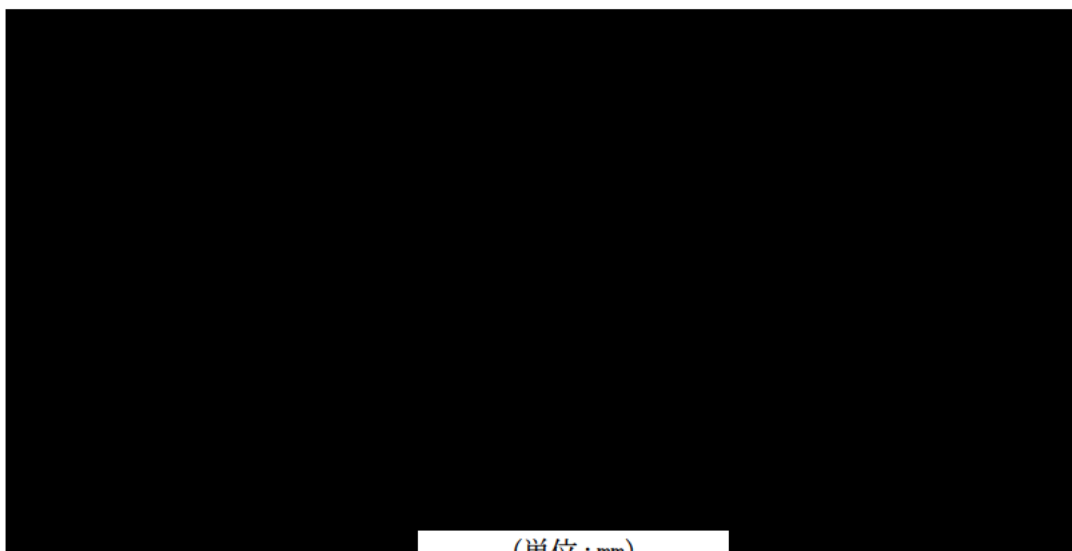
UF₄密度 : 6.95 g/cm³

内部減速条件：固体部 UF₄-HF系 H/U-235=11000（最適条件）

気体部 UF₆-HF系 H/U-235= 4000（最適条件）

外部雰囲気 : 空気 (水密度 0 g/cm^3) (最適条件)

配列 : 正方格子無限個配列



平面図

立面図

(注)カスケード設備は遠心分離機と配管・弁により構成されるが、遠心分離機を無限個配列したモデルにより評価をしているため、配管・弁は本計算モデルに包含される。

(3) 計算結果

$$k_{\text{eff}} + 3\sigma = 0.159$$

実効増倍率は 0.95 以下であり、カスケード設備は臨界に達することはない、濃縮度以外の核的制限値を設定する必要はない。今回の申請対象における単一ユニットの核的制限値及び臨界安全値は、次表のとおりとする。

設備及び機器	臨界因子	取扱物質 形態	核的 制限値	臨界 安全値
カスケード設備 (遠心分離機, 主要配管)	濃縮度	UF ₆	5 % [※]	—

※ カスケード設備の濃縮域の一部で濃縮度が 5 %を超える場合があるが、「新規制基準への適合に係る申請 (第 1 回申請～第 5 回申請)」のうち、第 4 回申請にて申請するカスケード設備の濃縮度管理インターロックに係る計器及びインターロック機能にて、濃縮度管理を行い、カスケード設備の製品出口の濃縮度が 5 %を超えないようにする。従って、カスケード設備の製品出口の濃縮度として 5 %を設定する。

3.2 複数ユニット

(1) 新型遠心機カスケードの複数ユニット評価

前記のとおり，新型遠心機によるカスケード設備については，臨界計算の単一ユニットの評価にて，遠心分離機の周囲を完全反射面にし，遠心分離機同士が接触した状態で無限個配列しているのと同じ状態をモデル化し，実効増倍率が 0.95 以下であることを確認している。

従って，カスケード設備（遠心分離機，主要配管）の離隔に必要な距離は 0 m となり，カスケード設備（遠心分離機，主要配管）の配置において十分な離隔距離は確保される。

Ⅱ 放射線による被ばくの防止に 関する説明書

目 次

	ページ
1. 概要	1
2. 基本方針	1
3. 貯蔵等に起因する一般公衆に対する外部放射線による線量評価	1

1. 概要

本資料は、「加工施設の技術基準に関する規則（以下「技術基準規則」という。）」第 22 条に基づき、放射線による被ばくの防止について説明するものである。

本資料では、事業変更許可申請書に示すとおり、本施設からの直接線及びスカイシャイン線による工場等周辺の線量が、原子力規制委員会の定める線量限度より十分下回ることについて説明するものである。

2. 基本方針

本施設は、事業変更許可申請書に示すとおり、施設の特徴として、取り扱う核燃料物質（未照射ウラン）の放射能が比較的低いことを踏まえ、周辺監視区域外の線量及び従事者の線量が、「核原料物質又は核燃料物質の製錬の事業に関する規則等の規定に基づく線量限度等を定める告示（平成 27 年 8 月 31 日原子力規制委員会告示第 8 号）」（以下「線量告示」という。）で定められた線量限度を超えないことはもとより、公衆の被ばく線量及び従事者が立ち入る場所における線量を合理的に達成できる限り低くするための対策を講じる。

本施設からの直接線及びスカイシャイン線による工場等周辺の線量が線量告示で定められた線量限度を十分下回ることを線量評価により確認する。

3. 貯蔵等に起因する一般公衆に対する外部放射線による線量評価

事業変更許可申請書に示すように、本申請の変更内容（RE-XXXXXXXXXX の新型遠心機への更新等）に加えて、事業変更許可申請書で示したその他の変更内容（新規基準への適合に係る申請等）を含めた本施設全体として直接線及びスカイシャイン線による線量を評価した結果、本施設からの直接線及びスカイシャイン線による工場等周辺の線量 (2×10^{-2} mSv/y) は、「発電用軽水型原子炉施設周辺の線量目標値に関する指針」において定める線量目標値 ($50 \mu\text{Sv/y}$ ($=5 \times 10^{-2}$ mSv/y)) 以下である。本申請において、事業変更許可申請書で示した条件の変更はない。

なお、本申請で申請する設備・機器のうち、遠心分離機（RE-XXXXXXXXXX）が線源の一つとなるが、当該機器で取り扱う核燃料物質は、高真空の UF_6 ガスであるため、有意な線源とはならない。評価においては、金属製の構成部品の一部に一定量の付着ウランの生成があるものと仮定して評価するが、当該機器からの線量は 10^{-4} mSv/y オーダーであり、本施設全体の評価結果 (2×10^{-2} mSv/y) に対して十分小さい。

Ⅲ 加工施設の耐震性に関する説明書

目 次

	ページ
1. 概要	1
2. 基本方針	1
3. 耐震性評価結果	1

1. 概要

本資料は、「加工施設の技術基準に関する規則（以下「技術基準規則」という。）」第6条第1項に基づき、本申請に係る耐震性について説明するものである。なお、本施設は、安全上重要な施設はないことから第2項及び第3項には該当しない。

2. 基本方針

本申請の耐震性に係る基本方針について、Ⅲ-1～Ⅲ-4に示す。

3. 耐震性評価結果

本申請の耐震性評価結果について、Ⅲ-5に示す。

Ⅲ-1 耐震設計の基本方針

目 次

ページ

1. 概要	1
2. 耐震設計の基本方針	1
2.1 基本方針	1
2.2 適用規格	2
3. 耐震重要度分類	3
3.1 耐震重要度分類	3
3.2 波及的影響に対する考慮	4
4. 設計用地震力	4
4.1 建物	4
4.2 設備・機器	4
5. 安全機能（閉じ込め）維持の基本方針	5
5.1 構造強度	5
6. 構造計画と配置計画	6
7. 設備・機器の支持方針について	7
8. 耐震計算方針	7
8.1 建物	7
8.2 設備・機器	7

1. 概要

本資料は、本施設の耐震設計が「加工施設の位置、構造及び設備の基準に関する規則」及び「加工施設の技術基準に関する規則」並びに事業変更許可申請書（許可番号：原規規発第1705174号（平成29年5月17日付け））に適合していることを説明するものである。

2. 耐震設計の基本方針

2.1 基本方針

本施設の耐震設計は、地震により安全機能が損なわれないこと、大きな事故を誘発することがないことを目的とし、「加工施設の位置、構造及び設備の基準に関する規則」に適合する設計とする。

- (1) 本施設においては、安全上重要な施設はなく、Sクラスに該当する設備・機器等はないことを踏まえ、本施設のうち、UF₆を内包する設備・機器及び当該設備・機器に求められる安全機能を維持するために必要な設備・機器並びにこれらを収納する建物は、地震の発生によって生じるおそれがある安全機能の喪失及びそれに続く放射線並びに化学的毒性による公衆への影響を防止する観点から、当該設備・機器の安全機能が喪失した場合の影響に応じて、「加工施設の位置、構造及び設備の基準に関する規則」で定める第1類、第2類又は第3類に分類（以下「耐震重要度分類」という。）し、それぞれの分類に応じた耐震設計を行う。
- (2) 本施設のうちUF₆を内包する設備・機器及び当該設備・機器に求められる安全機能を維持するために必要な設備・機器並びにこれらを収納する建物は、耐震重要度分類に従い、濃縮・埋設事業所の敷地及びその周辺における過去の記録、現地調査を参照して、最も適切と考えられる設計地震力に十分耐える設計とする。
- (3) UF₆を内包する設備・機器及び当該設備・機器に求められる安全機能を維持するために必要な設備・機器を収納する建物については、耐震重要度分類の各分類に応じて算定する地震力が作用した場合においても、接地圧に対する十分な支持力を有する地盤に設置する。屋外の設備・機器については、建築基準法等に基づき、設備を十分に支持できる地盤に設置する。
- (4) 耐震重要度分類の各分類とも、原則として静的設計法を基本とし、上位に属するものは、下位の分類に属するものの破損によって波及的破損が生じないものとする。また、下位の分

類に属するものを上位の分類の施設と構造的に一体に設計することが必要な場合には、上位の分類による設計とする。

2.2 適用規格

適用する規格としては、既に認可された設計及び工事の方法の認可申請で適用実績のある規格のほか、最新の規格及び基準についても技術的妥当性及び適用性を示したうえで適用可能とする。

なお、規格及び基準に規定のない評価手法を用いる場合は、既往研究等において、試験、研究等により妥当性が確認されている手法、設定等について、適用条件、適用範囲に留意し、その適用性を確認したうえで用いる。

主な適用規格を以下に示す。

- ・ 日本産業規格 (JIS)
- ・ 鋼構造設計規準－許容応力度設計法－ ((社) 日本建築学会, 2005)
(以下「鋼構造設計規準 (2005)」という。)
- ・ 建築設備耐震設計・施工指針 2014年版 ((財) 日本建築センター, 2014)
(以下「建築設備耐震設計・施工指針 (2014)」という。)
- ・ 各種合成構造設計指針・同解説 ((社) 日本建築学会, 2010)
(以下「各種合成構造設計指針・同解説 (2010)」という。)
- ・ 発電用原子力設備規格 材料規格 JSME S NJ1-2012 ((社) 日本機械学会, 2012)
(以下「発電用原子力設備規格 材料規格 (2012)」という。)
- ・ 建築基準法・同施行令
- ・ 鉄筋コンクリート構造計算規準・同解説－許容応力度設計法－ ((社) 日本建築学会, 1999)
(以下「鉄筋コンクリート構造計算規準・同解説 (1999)」という。)
- ・ 建築基礎構造設計指針 ((社) 日本建築学会, 2001)
(以下「建築基礎構造設計指針 (2001)」という。)
- ・ 地震力に対する建築物の基礎の設計指針 ((財) 日本建築センター, 1989)
(以下「地震力に対する建築物の基礎の設計指針 (1989)」という。)
- ・ 鋼構造塑性設計指針 ((社) 日本建築学会, 2017)
(以下「鋼構造塑性設計指針 (2017)」という。)

3. 耐震重要度分類

3.1 耐震重要度分類

事業変更許可申請書（許可番号：原規規発第 1705174 号（平成 29 年 5 月 17 日付け））に基づき、本施設の建物、設備及び機器について、地震の発生による建物、設備及び機器の安全機能が喪失した場合の影響の相対的な程度に応じて分類し、それぞれの分類に応じた耐震設計を行う。

耐震設計上の重要度を以下のとおり分類する。

(1) 第 1 類について

- a. 設備及び機器のうち、5 kg U 以上の UF₆ を内包するもの（隔離弁までの主配管と隔離弁を含む）
- b. 汚染のおそれのある区域（以下「第 1 種管理区域」という。）からの排気処理するフィルタ、排風機及びフィルタ、排風機及びフィルタから排気口までのダクト（ダンパを含む）並びに送風機と第 1 種管理区域の各室をつなぐダクト（ダンパを含む）
- c. 上記 a., b. の設備及び機器の安全機能の維持に必要な周辺設備
- d. 事故時の監視・操作、UF₆ の漏えい等の監視設備及びこれらの設備に電源を供給する設備
- e. 上記 a. ～ d. の設備及び機器を収納する建物及び構築物

(2) 第 2 類について

- a. 設備及び機器のうち、5 kg U 未満の UF₆ を内包するもの（これらをつなぐ主配管（弁を含む）、ダクト（ダンパを含む）及びこれらの設備及び機器と第 1 類の設備及び機器間をつなぐ主配管（弁を含む）を含む）
- b. 第 1 種管理区域の負圧及び排気経路を維持するために必要な設備及び機器並びにダクト（ダンパを含む）
- c. 上記 a., b. の設備及び機器の安全機能の維持に必要な周辺機器
- d. 第 1 類以外の建物及び構築物

(3) 第 3 類について

第 1 類及び第 2 類以外の一般産業施設又は公共施設と同等の安全性が要求される設備及び機器

3.2 波及的影響に対する考慮

上位の耐震重要度分類の施設に波及的破損を生じさせる可能性のある下位の分類の施設は、上位の分類の地震力を用いて設計を行い波及的破損が生じないようにする。下位の分類の設備・機器等を上位の分類の建物及び構築物と構造的に一体に設計することが必要な場合には、上位の分類による設計とする。

4. 設計用地震力

耐震設計法については、原則として静的設計法を基本とし、設計に用いる静的地震力は次のとおりとする。

4.1 建物

建物の耐震設計に用いる静的地震力については、建築基準法施行令第 88 条に規定する地震層せん断力係数（ C_i ）に、耐震重要度分類に応じた割り増し係数を乗じて算定する。ここで、地震層せん断力係数は、標準せん断力係数（ C_0 ）を 0.2 とする。

また、必要保有水平耐力の算定に使用する標準せん断力係数（ C_0 ）は 1.0 とする。なお、設計基準を超える条件に対する設計においては、1 G の水平方向の静的地震力を用いる。

割り増し係数

耐震重要度分類第 1 類： 1.5 以上

耐震重要度分類第 2 類： 1.25 以上

4.2 設備・機器

設備・機器の耐震設計の一次設計に用いる静的地震力は、建築基準法施行令第 88 条により定まる地震層せん断力係数（ C_i ）に、耐震重要度に応じた割り増し係数を乗じたものに 20 % 増しして算定する。

二次設計に用いる静的地震力は、一次設計で求めた地震力に 1.5 を乗じたものとする。

また、設計基準を超える条件に対する設計においては、1 G の水平方向の静的地震力及び水平方向の 1/2 の大きさの垂直方向の静的地震力を用いる。

なお、設備・機器の設計に当たっては剛構造を基本とし、それが困難な場合には動的解析等適切な方法により設計する。

割り増し係数

耐震重要度分類第1類：1.5 以上

耐震重要度分類第2類：1.25 以上

耐震重要度分類第3類：1.0 以上

5. 安全機能（閉じ込め）維持の基本方針

耐震設計における安全機能（閉じ込め）維持は、耐震重要度分類に応じた静的地震力に対して、施設の構造強度を確保することを基本とする。

5.1 構造強度

加工施設は、耐震重要度分類に応じた静的地震力による荷重と地震力以外の荷重の組合せを適切に考慮したうえで、構造強度を確保する設計とする。

(1) 耐震設計上考慮する状態

a. 運転時の状態

加工施設が運転状態にあり、通常の実然条件下におかれている状態

b. 設計用自然条件

設計上基本的に考慮しなければならない自然条件（風、積雪）

(2) 荷重の種類

a. 加工施設のおかれている状態にかかわらず常時作用している荷重（固定荷重、積載荷重）

b. 運転時の状態で施設に作用する荷重

c. 地震力、風荷重、積雪荷重

(3) 荷重の組合せ

a. 建物

建築基準法等関係法令に基づき加工施設のおかれている状態にかかわらず常時作用している荷重及び積雪荷重，風荷重，静的地震力を適切に組み合わせる。

b. 設備・機器

通常の運転時の状態で施設に作用する荷重と静的地震力とを組み合わせる。

(4) 許容限界

各施設の静的地震力と他の荷重を組み合わせた状態に対する許容限界は，建築基準法等関係法令，鋼構造設計規準（2005），鉄筋コンクリート構造計算規準・同解説（1999），日本産業規格等の安全上適切と認められる規格及び基準又は試験等で妥当性が確認されている値を用いる。

6. 構造計画と配置計画

本施設の建物，設備・機器の構造計画及び配置計画に際しては，地震の影響が低減されるように考慮する。

建物は，地震に対し十分な支持性能を有する地盤（N値50以上の十分な地耐力を有する地盤）に支持させる。

設備・機器は，適用する静的地震力に対して，必要な強度を有する設計とする。配置に自由度のあるものは，耐震上の観点からできる限り重心位置を低くし，かつ，安定性のよい据付状態となるよう，「7. 設備・機器の支持方針について」に示す方針に従い配置する。屋内に設置する設備・機器は，十分な支持性能を有する地盤（N値50以上の十分な地耐力を有する地盤）に支持させた建物に収納する設計とする。

屋外には漏えい事故の起因となる重要度の高い設備・機器は設置しない設計とする。なお，屋外に設置する設備・機器は，建築基準法等に基づき設備を十分に支持できる地盤に設置するとともに耐震設計において，判定基準に対して十分な安全余裕を確保することで，風，積雪が安全上の支障とならないように設計する。

また，建物間の地震時の相対変位を考慮しても，建物の耐震安全性を確保する設計とするとともに，これにより建物に収納されている設備・機器の機能に影響を及ぼさない設計とする。

7. 設備・機器の支持方針について

設備・機器本体については、「5. 安全機能（閉じ込め）維持の基本方針」に基づいて耐震設計を行う。それらを支持する構造物についての設計方針は以下のとおりとする。

機器、配管、ダクトの耐震支持材（支持架構、アンカサポート、Uボルト等）については、設計及び工事の方法の認可申請で使用実績のある建築設備耐震設計・施工指針（2014）、鋼構造設計規準（2005）及び各種合成構造設計指針・同解説（2010）等に基づき、適切に設計、施工する。なお、Uボルト等の支持装置の設計に当たっては、上記指針類に基づき、定格荷重又は最大使用荷重に対して、十分な強度のある部材を選定する。また、UF₆を内包する設備・機器を支持する主要な架構については、計算により構造強度を確認し安全機能（閉じ込め）を維持できることを確認する。

8. 耐震計算方針

前述の各方針に基づいて設計した施設について、耐震計算を行うに当たり、既に認可された設計及び工事の方法の認可申請で実績があり、かつ、最新の知見に照らしても妥当な手法及び条件を用いることを基本とする。一方、最新の知見を適用する場合は、その妥当性と適用可能性を確認したうえで適用する。

8.1 建物

耐震設計法については、原則として静的設計法を基本とし、建築基準法等関係法令に基づいて行う。なお、建築基準法等関係法令に基づく設計として、一次設計及び二次設計を行う。また、第1類の建物は、設計基準を超える条件に対する設計として、1 Gの水平方向の静的地震力に対して、建物が終局に至らないことを確認する。

8.2 設備・機器

耐震設計法については、原則として静的設計法を基本とし、耐震重要度分類の各類とも一次設計を行う。なお、第1類の設備・機器については、一次設計に加え、二次設計を行う。また、UF₆を内包する第1類及び第2類の設備・機器は、1 Gの水平方向の静的地震力及び水平方向の1/2の大きさの垂直方向の静的地震力に対して降伏し、塑性変形する場合でも、過大な損傷、亀裂、破損等が生じないことを、設計基準を超える条件に対する設計として確認する。

具体的な耐震計算方針は、「Ⅲ-2 設備・機器の耐震計算方針」に示す。

Ⅲ-2 設備・機器の耐震計算方針

目 次

ページ

1. 概要	1
2. 設備・機器の耐震計算方針	1
2.1 耐震計算の基本方針	1
2.2 静的地震力	3
2.3 許容応力	5
2.4 耐震計算手順	10

1. 概要

本資料は、「Ⅲ-1 加工施設の耐震性に関する説明書（耐震設計の基本方針）」（以下、「耐震設計の基本方針」という。）に基づく、設備・機器の耐震計算方針を示す。

2. 設備・機器の耐震計算方針

耐震設計の基本方針に基づいて設計した施設について、耐震計算を行うに当たり、既に認可された設計及び工事の方法の認可申請で実績があり、かつ、最新の知見に照らしても妥当な手法及び条件を用いることを基本とする。一方、最新の知見を適用する場合は、その妥当性と適用可能性を確認したうえで適用する。

2.1 耐震計算の基本方針

- (1) 耐震設計法については、原則として静的設計法を基本とする。

- (2) 上位の分類の施設に波及的破損を生じさせる可能性のある下位の分類の施設は、上位の分類の地震力を用いて設計を行い波及的破損が生じないようにする。下位の分類の設備・機器等を上位の分類の建物及び構築物と構造的に一体に設計することが必要な場合には、上位の分類による設計とする。

- (3) 設備・機器が剛構造（設備・機器の一次固有振動数が 20 Hz 以上）とならない場合には、建物との共振を考慮した設計として、建築設備耐震設計・施工指針（2014）に基づく設計用水平震度（ K_H ）に通常の運転時の状態で設備・機器に作用する荷重（ W ）を乗じたものを静的地震力に用いる。

- (4) 耐震重要度分類の各分類ともに一次設計を行う。この一次設計に用いる静的地震力は、建築基準法施行令第 88 条により定まる地震層せん断力係数に、耐震重要度分類に応じた割り増し係数を乗じたものに 20 % 増しして算定する。ここで「一次設計」とは、通常の運転時の状態で設備・機器に作用する荷重と一次地震力を組み合わせ、その結果発生する応力に対して、降伏応力又はこれと同等な安全性を有する応力を許容限界とする設計をいう。

割り増し係数

耐震重要度分類第 1 類： 1.5 以上

耐震重要度分類第2類：1.25 以上

耐震重要度分類第3類：1.0 以上

(5) 耐震重要度分類第1類については、上記の一次設計に加え、二次設計を行う。この二次設計に用いる静的地震力は、一次設計で求めた地震力に1.5を乗じたものとする。ここで「二次設計」とは、通常の運転時の状態で設備・機器に作用する荷重と一次地震力を上回る二次地震力を組み合わせ、その結果発生する応力に対して、設備・機器の相当部分が降伏し、塑性変形する場合でも、過大な変形、亀裂、破損等が生じその施設の安全機能に重大な影響を及ぼすことがない設計をいう。

(6) 一次設計及び二次設計は、静的地震力によって応力が高くなる部位について応力評価を行う。

(7) 本施設のうち、UF₆を内包する設備・機器は、地震の発生によって生じるおそれがある安全機能の喪失及びそれに続くUF₆の漏えい、これに伴い発生するHFによる公衆への影響を防止する観点から、設計基準を超える条件に対する設計として次の確認を行う。

耐震重要度分類Sクラスに要求される程度の地震力に対して、過度の変形・損傷を防止することにより、設計基準を超える条件でも公衆への放射線及び化学的毒性による影響を抑制し、大きな事故の誘因とならないことを確認する。

具体的には、UF₆を内包する第1類及び第2類の設備・機器、これを直接支持する構造物は、工場等周辺の公衆に対する更なるリスク低減のため、次のa.～f.に示すとおり、1Gの水平方向の静的地震力及び水平方向の1/2の大きさの垂直方向の静的地震力に対して降伏し、塑性変形する場合でも、過大な損傷、亀裂、破損等が生じないようにする。

a. ボルトの応力評価

静的地震力によりボルトに発生する応力、静的地震力により引抜力が発生する機器については基礎ボルトに作用する引抜力に対して、降伏し塑性変形する場合でも過大な損傷、亀裂、破損等が生じないことを確認する。

b. 脚部の応力評価

脚部を有する機器については、静的地震力により脚部に発生する応力に対して、降伏し塑

性変形する場合でも過大な損傷，亀裂，破損等が生じないことを確認する。

c. 子台車又は搬送台車ストッパの応力評価

UF₆ シリンダ類又は付着ウラン回収容器を積載して槽内に収納する子台車又は搬送台車については，静的地震力により子台車及び搬送台車のストッパに発生する応力に対して，降伏し塑性変形する場合でも過大な損傷，亀裂，破損等が生じないことを確認する。

d. 機器の転倒評価

ボルトで固定されていない機器（天井走行クレーン，UF₆ シリンダを定置する槽内に収納する子台車，置台に定置する UF₆ シリンダ等）を対象に静的地震力により機器が転倒しないことを確認する。

e. 配管の応力評価

静的地震力により配管に発生する応力に対して，降伏し塑性変形する場合でも過大な損傷，亀裂，破損等が生じないことを確認する。

f. 支持構造物の応力評価

支持構造物（架構）と基礎ボルト，ベースプレート，埋込板，スタッドジベルに静的地震力により発生する応力に対して，降伏し塑性変形する場合でも過大な損傷，亀裂，破損等が生じないことを確認する。

(8) 二次設計及び設計基準を超える条件に対する設計において，以下に該当する場合は，一次設計，二次設計を省略する。

a. 二次設計において，発生する応力が一次設計の許容応力を下回る場合は，一次設計を省略する。

b. 設計基準を超える条件に対する設計において，発生する応力が一次設計の許容応力を下回る場合は，一次設計及び二次設計を省略する。

2.2 静的地震力

(1) 一次設計

一次設計に用いる静的地震力は、以下のとおりとする。

$$\text{第1類 } 0.20 W \times 1.5 \times 1.2 = 0.36 W$$

$$\text{第2類 } 0.20 W \times 1.25 \times 1.2 = 0.30 W$$

$$\text{第3類 } 0.20 W \times 1.0 \times 1.2 = 0.24 W$$

ここで、Wは通常の運転時の状態で設備・機器に作用する荷重である。

なお、設備・機器が剛構造（設備・機器の一次固有振動数が 20 Hz 以上）とならない場合には、建物との共振を考慮した設計として、建築設備耐震設計・施工指針（2014）に基づく設計用水平震度（ K_H ）に通常の運転時の状態で設備・機器に作用する荷重（W）を乗じたものを静的地震力に用いる。

$$\text{設計用水平震度 } K_H = Z \times K_s$$

記号

Z：地域係数（青森県 上北郡：1.0）

K_s ：設計用標準震度（次表参照）

設計用標準震度（ K_s ）

耐震重要度分類	第1類	第2類	第3類
1階	1.0	0.6	0.4
上層階（2階）	2.0	1.5	1.0

(2) 二次設計

第1類の二次設計に用いる静的地震力は、以下のとおりとする。

$$0.36 W \times 1.5 = 0.54 W$$

ここで、Wは通常の運転時の状態で設備・機器に作用する荷重である。

なお、設備・機器が剛構造（設備・機器の一次固有振動数が 20 Hz 以上）とならない場合には、建物との共振を考慮した設計として、建築設備耐震設計・施工指針（2014）に基づく設計用水平震度（ K_H ）に通常の運転時の状態で設備・機器に作用する荷重（W）を乗じたものを静的地震力に用いる。

(3) 設計基準を超える条件に対する設計

設計基準を超える条件に対する設計においては、1 G の水平方向の静的地震力及び水平方向

の1/2の大きさの垂直方向の静的地震力を用いる。

2.3 許容応力

加工施設的设计で用いる主要な材料の許容応力を以下に示す。本項に記載のない材料の許容応力については、各設備・機器の個別的设计において明確にする。

(1) 弾性域の許容応力

a. ボルトの許容引張応力，許容せん断応力

機器の基礎ボルト及び据付ボルトの許容引張応力，許容せん断応力は，原則として鋼構造設計規準（2005）に示す許容応力度のうち最も低い強度区分である強度区分：4.6を評価に用いる。許容応力度（短期）は，鋼構造設計規準（2005）に従い，次表に示すボルトの許容応力度（長期）の1.5倍とする。なお，ボルトの施工においては，強度区分：4.6と同等以上の引張強さを有するボルトを使用する。

ボルトの許容応力度（長期）（N/mm²）

強度区分 許容応力度	4.6	備考
引張	160	使用温度：常温 ^{※1}
せん断	$\frac{160}{\sqrt{3}}$	

※1：鋼材の加熱や冷却を伴わない通常的环境下

$$\text{許容引張応力} \quad f_{to} = 160 \times 1.5 = 240 \text{ (N/mm}^2\text{)}$$

$$\text{許容せん断応力} \quad f_{so} = \frac{160}{\sqrt{3}} \times 1.5 \approx 135 \text{ (N/mm}^2\text{)}$$

b. ボルトの許容引抜力

機器の基礎ボルトの許容引抜力（短期）は，各種合成構造設計指針・同解説（2010）の各種アンカーボルト設計指針に基づき，次の組合せ荷重により判定する。

$$a_s = \left(\frac{p}{pa}\right)^2 + \left(\frac{q}{qa}\right)^2 \leq 1$$

記 号

pa : 引張力を受ける場合の許容引張力 (N)

qa : せん断力を受ける場合の許容せん断力 (N)

p : 作用する引張力 (N)

q : 作用するせん断力 (N)

上記において、引張力を受ける場合の許容引張力(pa)及びせん断力を受ける場合の許容せん断力(qa)は、アンカーボルトの種類に応じて算定する。

c. 構造用部材の許容応力

- ① 軟鋼構造用部材の許容応力度（短期）は，原則として鋼構造設計規準（2005）に従い，次表のF値に基づき，許容応力度（長期）の1.5倍とし，以下により定める。

F 値 (N/mm²)

鋼材質 厚さ	SS400 STKR400	備考
40 mm 以下	235	使用温度：常温 ^{※1}
40 mm を超え 100 mm 以下	215	

※1：鋼材の加熱や冷却を伴わない通常的环境下

・許容引張応力

$$f_{to} = \frac{F}{1.5} \times 1.5 = F$$

記号

f_{to} ：許容引張応力 (N/mm²)

・許容せん断応力

$$f_{so} = \frac{F}{1.5\sqrt{3}} \times 1.5 = \frac{F}{\sqrt{3}}$$

記号

f_{so} ：許容せん断応力 (N/mm²)

② ステンレス鋼構造用部材の許容応力は、原則として鋼構造設計規準（2005）に基づき、降伏点と引張強さの70%のうち小さい方の値とする。ステンレス鋼の降伏点、引張強さは日本産業規格に基づく。なお、ステンレス鋼については、日本産業規格に基づき0.2%耐力を降伏点の代わりに用いる。

ステンレス鋼構造用部材の許容応力 (N/mm²)

材質	使用温度	許容応力
SUS304	100℃以下	171

d. 配管の許容応力

配管の許容応力は、原則として鋼構造設計規準（2005）に基づき、降伏点と引張強さの70%のうち小さい方の値とする。配管の降伏点、引張強さは日本産業規格、発電用原子力設備規格 材料規格（2012）に基づく。なお、降伏現象を示さない材料については、日本産業規格に基づき0.2%耐力を降伏点の代わりに用いる。

次表に主な配管の許容応力を示す。

主な配管の許容応力 (N/mm²)

材質	使用温度	許容応力
SUS304	40℃以下	205
	100℃以下	171
	120℃以下	164 ^{※1}
STPG370	40℃以下	215
	100℃以下	187
SGP	40℃以下	145

※1：120℃の許容応力については比例法により算出

e. ダクトの許容応力

ダクトの許容応力は、原則として鋼構造設計規準（2005）に基づき、降伏点と引張強さの70%のうち小さい方の値とする。ダクトの降伏点、引張強さは日本産業規格に基づく。

次表に主なダクトの許容応力を示す。

主なダクトの許容応力 (N/mm²)

材質	許容応力	備考
JIS G 3302 溶融亜鉛めっき鋼板	189 ^{※1}	使用温度：常温 ^{※2}
SS400	235	同上

※1：JIS G 3302 溶融亜鉛めっき鋼板に定められた種類の中で、最も引張強さの低い 270 N/mm² を計算条件とした。

※2：鋼材の加熱や冷却を伴わない通常的环境下

(2) 塑性域の許容応力

塑性域の許容応力は、原則として発電用原子力設備規格 材料規格 (2012) に基づき、「設計引張強さ S_u 」を用いる。なお、発電用原子力設備規格 材料規格 (2012) に記載のない材料は、日本産業規格の引張強さを用いる。ただし、材料証明書等において、引張強さが個別に確認できるものについては、材料証明書等に記載された引張強さを許容応力とする場合もある。次表に主な材料の塑性域の許容応力を示す。

塑性域の許容応力 (N/mm²)

材質	使用温度	許容応力
SS400	40 °C以下	400
SUS304	40 °C以下	520
	100 °C以下	441
	120 °C以下	433 ^{※2}
STPG370	40 °C以下	370
	100 °C以下	345
SGP	40 °C以下	290
JIS G 3302 溶融亜鉛めっき鋼板	常温 ^{※1}	270 ^{※3}

※1：鋼材の加熱や冷却を伴わない通常的环境下

※2：120 °Cの許容応力については比例法により算出

※3：JIS G 3302 溶融亜鉛めっき鋼板に定められた種類の中で、最も引張強さの低い値

2.4 耐震計算手順

設備・機器の耐震計算フローを図1に、機器、配管、ダクト、架構の耐震計算に係る手順を以下に示す。

(1) 機器の耐震計算手順

機器は、「Ⅲ-1 耐震設計の基本方針」に示す耐震重要度分類に基づき、「2.1 耐震計算の基本方針」に示す静的設計法により行う。

機器を適切にモデル化し、「2.2 静的地震力」の地震力によって構造的に応力が高くなる部位（据付ボルト、基礎ボルト、脚部、ストッパ等）について、応力評価（一次設計、二次設計又は設計基準を超える条件に対する設計）を行い、発生するせん断応力、引張応力、引抜力等が「2.3 許容応力」に基づく許容応力以下であることを確認する。

また、一次設計、二次設計において、機器を剛構造とする場合は、機器の一次固有振動数を計算により確認する。なお、横形ポンプ等の構造的に明らかに剛体とみなせる機器及び剛構造とならない機器については、一次固有振動数の計算を省略する。

本設計に係る計算書の作成の基本方針を「Ⅲ-3 機器の耐震計算の基本方針」に示す。

(2) 配管の耐震計算手順

配管は、「Ⅲ-1 耐震設計の基本方針」に示す耐震重要度分類に基づき、「2.1 耐震計算の基本方針」に示す静的設計法により行う。

配管の形状等を考慮して、定ピッチスパンによる設計法又は実形状モデルでの設計法のどちらを使用するかを選択する。

定ピッチスパンによる設計法は、配管系を直管部、曲がり部、分岐部及び集中質量部等の標準的な構造要素に分け、各要素の最大支持間隔に対し、「2.2 静的地震力」の地震力により応力評価（一次設計、二次設計又は設計基準を超える条件に対する設計）を行い、各要素において配管に発生する曲げ応力が「2.3 許容応力」に基づく許容応力以下であることを確認する。

実形状モデルでの設計法は、構造解析ソフトウェア（有限要素法）を用い、配管、弁、フランジ等の寸法、質量、サポートの位置等をインプットに配管系を多質点の梁モデル化し、「2.2 静的地震力」の地震力により応力解析（一次設計、二次設計又は設計基準を超える条件に対する設計）を行い、各モデルにおいて、最大となる配管の曲げ応力が「2.3 許容応力」に基づく許容応力以下であることを確認する。

また、一次設計、二次設計においては、応力解析に合わせて同じモデルで一次固有振動数の

解析を行う。

本設計に係る計算書の作成の基本方針を「Ⅲ-4 配管,ダクト,架構の耐震計算の基本方針」に示す。

(3) ダクトの耐震計算手順

ダクトは、「Ⅲ-1 耐震設計の基本方針」に示す耐震重要度分類に基づき、「2.1 耐震計算の基本方針」に示す静的設計法により行う。

ダクトは、ダクトの断面寸法、板厚、被覆の有無等をもとに、各種ダクトの構造ごとにモデル化し、各モデルにおける最大の支持間隔に対し、「2.2 静的地震力」の地震力により応力評価（一次設計、二次設計又は設計基準を超える条件に対する設計）を行い、ダクトに発生する応力が「2.3 許容応力」に基づく許容応力以下であることを確認する。

また、加工施設におけるダクトは一般的な薄肉構造であり、剛構造とする一次固有振動数を確保することは困難であるため、一次設計、二次設計においては、剛構造としないものとして評価する。

本設計に係る計算書の作成の基本方針を「Ⅲ-4 配管,ダクト,架構の耐震計算の基本方針」に示す。

(4) 架構の耐震計算手順

UF₆を内包する配管等を支持する主要な架構については、「Ⅲ-1 耐震設計の基本方針」に示す耐震重要度分類に基づき、「2.1 耐震計算の基本方針」に示す静的設計法により行う。

架構は、原則として構造解析ソフトウェア（有限要素法）を用い、構造用部材（梁、柱、ベースプレート等）の形状及び寸法、荷重（配管、弁等）の位置等をインプットにモデル化し、「2.2 静的地震力」の地震力により応力解析（一次設計、二次設計又は設計基準を超える条件に対する設計）を行い、構造用部材、基礎ボルト等に発生する応力が「2.3 許容応力」に基づく許容応力以下であることを確認する。

また、一次設計、二次設計において、応力解析に合わせて同じモデルで一次固有振動数の解析を行う。

本設計に係る計算書の作成の基本方針を「Ⅲ-4 配管,ダクト,架構の耐震計算の基本方針」に示す。

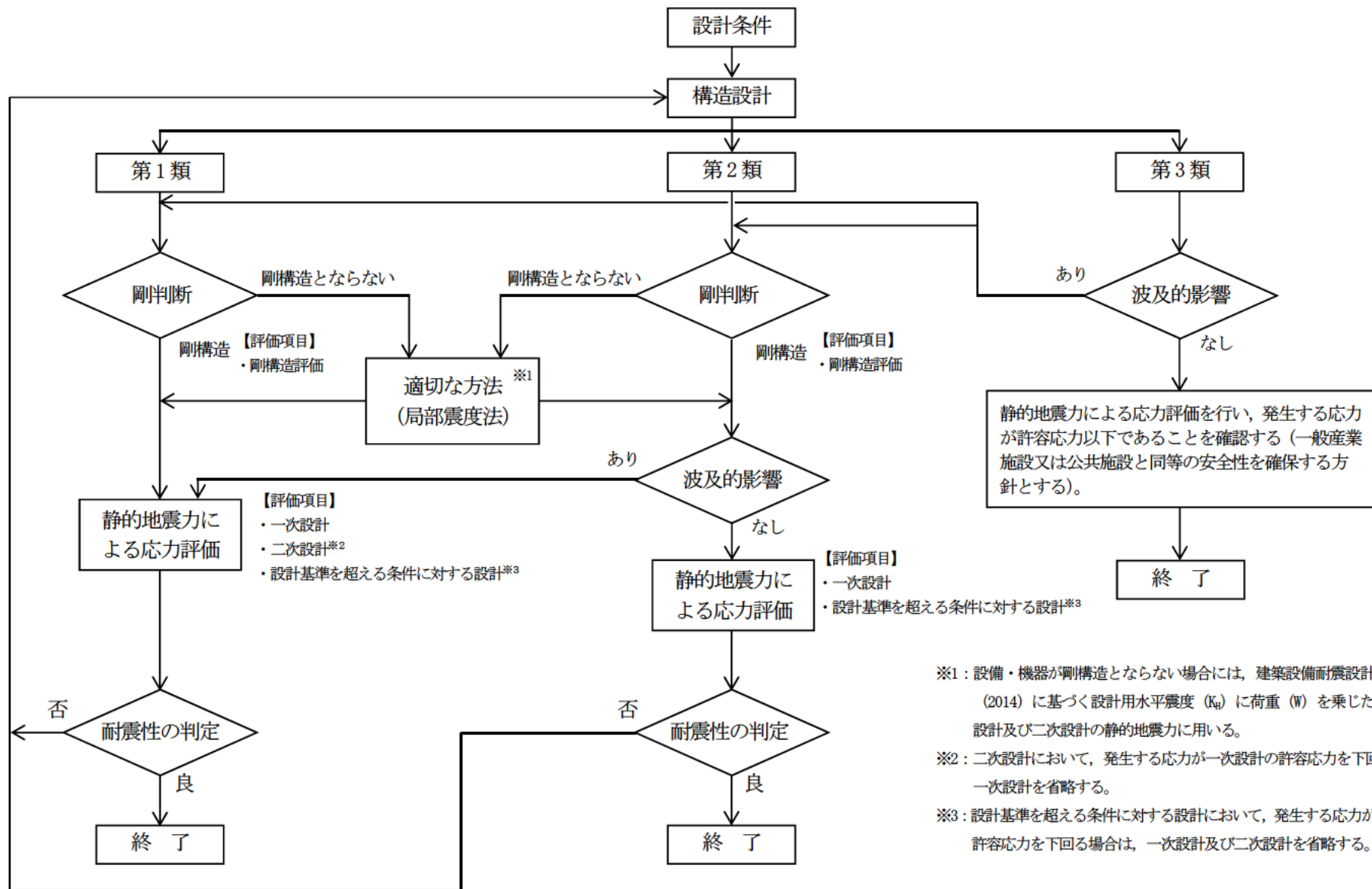


図1 設備・機器の耐震計算フロー

Ⅲ-3 機器の耐震計算の基本方針

目 次

ページ

1. 一般事項	1
1.1 計算条件	1
1.2 計算精度, 数値の丸め方及び計算で用いる数値の裕度の設定	1
2. 計算方法	2
2.1 一次固有振動数の計算方法	2
2.2 応力の計算方法 (一次設計及び二次設計)	6
2.3 応力の計算方法 (設計基準を超える条件に対する設計)	14
3. 評価方法	22
3.1 一次固有振動数の評価	22
3.2 応力の評価	22
4. 引用文献	22

1. 一般事項

本基本方針は、本施設のうち、機器の耐震計算の基本方針について説明するものである。

1.1 計算条件

機器の耐震計算を行うに当たって考慮する事項を以下に示す。

- ・ 設備・機器の質量は原則として重心に集中するものとする。
- ・ 地震力は機器に対して、水平方向に作用するものとする。ただし、設計基準を超える条件に対する設計においては、水平方向及び垂直方向に作用するものとする。
- ・ 地震力の作用による機器と床面等の接触部との摩擦は考慮せず、機器はボルト等でのみ固定されているものとする。
- ・ 水平方向の地震力は、機器の長辺方向及び短辺方向に作用する場合を考慮し、厳しい方向の計算を行う。
- ・ 機器のボルト間隔、脚高さ等については、施工誤差等を踏まえ、一定の安全余裕を考慮し設定する。
- ・ 内容物（液体、固体）を有するシリンダ等の機器については、運転上想定される内容物の最大の充填量を機器の荷重に付加し評価する。

1.2 計算精度、数値の丸め方及び計算で用いる数値の裕度の設定

計算精度を示す計算結果及び計算で用いる数値の丸め方を以下に示す。

- ・ 計算で用いる数値：有効数字 4 桁（有効数字 5 桁目を四捨五入）
（ただし、寸法及び荷重において、小数点以下が 0 の数値は、小数点以下を省略する。ボルト応力評価及び転倒評価における $(M2/M1)$ の数値も有効桁数 4 桁（有効数字 5 桁目を四捨五入）とする。）
- ・ 計算結果：有効数字 3 桁（有効数字 4 桁目を四捨五入）
- ・ 円周率： $\pi = 3.142$
- ・ 重力加速度： $g = 9.80665 \text{ m/s}^2$
（ただし、機器荷重等、工学単位系で既に丸められたものについて、「N」への荷重換算時は、10 倍とする。）

2. 計算方法

2.1 一次固有振動数の計算方法

機器の計算は、原則として表 1 に示す計算モデル及び計算式にて求める。

なお、表 1 の計算モデルに該当しない場合は、有限要素法を用いて一次固有振動数を求める場合がある。また、横型ポンプ等の構造的に明らかに剛体とみなせる機器については、一次固有振動数の計算を省略する。

表 1 (1/3) 一次固有振動数の計算モデル及び計算式

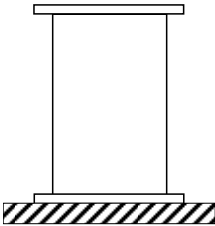
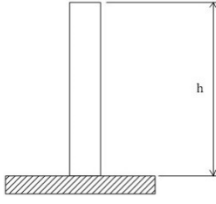
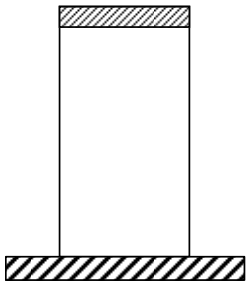
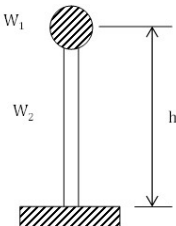
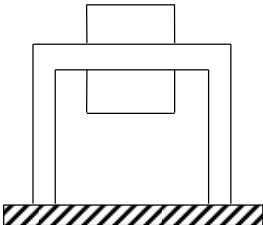
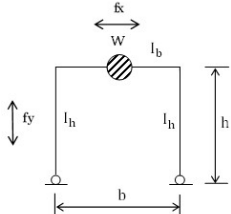
<p>自立型機器 (1)</p> 	<p>E: ヤング係数 I: 断面二次モーメント w: 単位長さ荷重 h: モデル高さ g: 重力加速度</p> 	$f = \frac{\lambda^2}{2\pi h^2} \sqrt{\frac{EIg}{w}}$ <p>$\lambda = 1.875$</p>	<ul style="list-style-type: none"> ケミカルトラップ (NaF) 凝集槽
<p>自立型機器 (2) (頭部荷重付)</p> 	<p>E: ヤング係数 I: 断面二次モーメント W: 等価荷重 W₁: 上板荷重 W₂: ケーシング荷重 h: モデル高さ g: 重力加速度</p> 	$f = \frac{1}{2\pi} \sqrt{\frac{3EIg}{Wh^3}}$ <p>$W = W_1 + 0.23W_2$</p>	<ul style="list-style-type: none"> 遠心分離機 (金属胴)
<p>支持架台上の機器 (1)</p> 	<p>E: ヤング係数 I_h: 脚の断面二次モーメント I_b: 梁の断面二次モーメント h: 脚の高さ b: 梁のスパン W: 機器荷重</p> 	$f_x = \frac{5.0}{\sqrt{\delta x}} \quad f_y = \frac{5.0}{\sqrt{\delta y}}$ $\delta x = \frac{Wh^3}{6EI_h} (1 + I_h b / 2I_b h)$ $\delta y = \frac{Wb^3}{192EI_b} \left(\frac{1 + 8I_b h / 3I_h b}{1 + 2I_b h / 3I_h b} \right)$	<ul style="list-style-type: none"> 均質パージ系ブースタポンプ 洗缶廃水貯槽

表 1 (2/3) 一次固有振動数の計算モデル及び計算式

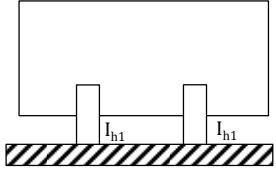
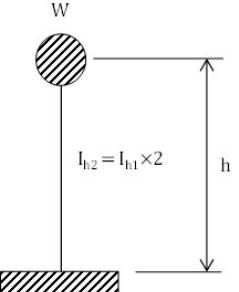
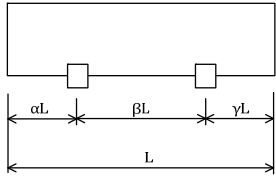
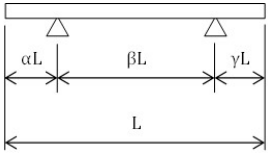
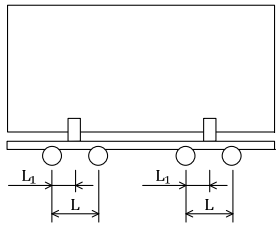
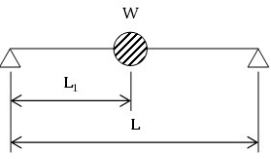
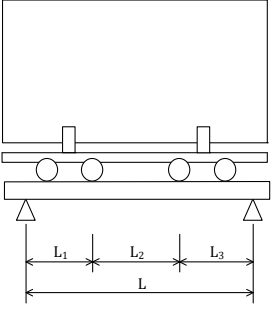
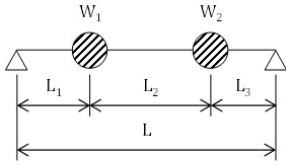
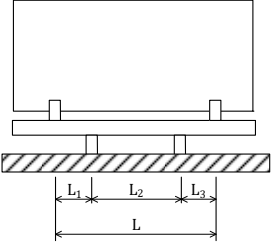
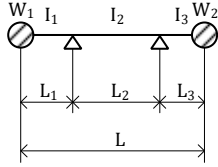
<p>支持架台上の機器 (2)</p> 	<p>E : ヤング係数 I_{h1} : 脚の断面二次モーメント h : モデル高さ W : 機器荷重</p> 	$f = \frac{5.0}{\sqrt{\delta}}$ $\delta = \frac{Wh^3}{3EI_{h2}}$	<ul style="list-style-type: none"> ・ 2号製品コールドトラップ (脚部) ・ 2号均質槽 (脚部)
<p>脚支持の横型機器</p> 	<p>E : ヤング係数 I : 断面二次モーメント L : ビーム長 μ : 単位長さに対する機器荷重 an : モード係数 (α, β, γ により求まる値) α, β, γ : ビームの長さ比</p> 	$f = \frac{an}{2\pi} \sqrt{\frac{EI}{\mu L^4}}$	<ul style="list-style-type: none"> ・ 2号製品コールドトラップ (本体) ・ 2号均質槽 (本体)
<p>台車上のシリンダ類等 (1)</p> 	<p>E : ヤング係数 I : 断面二次モーメント W : 機器荷重 L, L_1 : 長さ g : 重力加速度</p> 	$f = \frac{1}{2\pi} \sqrt{\frac{3EILg}{L_1^2(L-L_1)^2W}}$	<ul style="list-style-type: none"> ・ 2号発生槽 (子台車) ・ 2号原料シリンダ槽 (子台車)

表 1 (3/3) 一次固有振動数の計算モデル及び計算式

<p>台車上の シリンダ類等 (2)</p> 	<p>E : ヤング係数 I : 断面二次モーメント W₁, W₂ : 機器荷重 ω : 角速度 a₁₁, a₁₂, a₂₂ : 単位力が加わるときのた わみ L, L₁, L₂, L₃ : 長さ g : 重力加速度</p> 	<p>$f = \frac{\omega}{2\pi}$</p> $\frac{1}{\omega^2} = \frac{1}{2} \left(a_{11} \frac{W_1}{g} + a_{22} \frac{W_2}{g} + \sqrt{\left(a_{11} \frac{W_1}{g} - a_{22} \frac{W_2}{g} \right)^2 + 4a_{12}^2 \frac{W_1 W_2}{g^2}} \right)$ $a_{11} = \frac{L_1^2 (L - L_1)^2}{3EIL}$ $a_{12} = \frac{L_1 L_3 (L^2 - L_1^2 - L_3^2)}{6EIL}$ $a_{22} = \frac{L_3^2 (L - L_3)^2}{3EIL}$	<ul style="list-style-type: none"> ・ 2 号発生槽 (重量計) ・ 2 号原料シリンダ槽 (載台)
<p>台車上の シリンダ類等 (3)</p> 	<p>E : ヤング係数 I : 断面二次モーメント W₁, W₂ : 機器荷重 ω : 角速度 a₁₁, a₁₂, a₂₂ : 単位力が加わるときのた わみ L, L₁, L₂, L₃ : 長さ g : 重力加速度</p> 	<p>$f = \frac{\omega}{2\pi}$</p> $\frac{1}{\omega^2} = \frac{1}{2} \left(a_{11} \frac{W_1}{g} + a_{22} \frac{W_2}{g} + \sqrt{\left(a_{11} \frac{W_1}{g} - a_{22} \frac{W_2}{g} \right)^2 + 4a_{12}^2 \frac{W_1 W_2}{g^2}} \right)$ $a_{11} = \frac{L_1^2 (L_1 + L_2)}{3EI}$ $a_{12} = \frac{L_1 L_2 L_3}{6EI}$ $a_{22} = \frac{L_3^2 (L_3 + L_2)}{3EI}$	<ul style="list-style-type: none"> ・ 2 号製品回収槽 (台座)

2.2 応力の計算方法（一次設計及び二次設計）

(1) ボルトの応力評価

a. 機器のモーメント比

図 1 に示す計算モデルにおいて、静的地震力に対する抵抗モーメントと静的地震力による転倒モーメントの比 (M_2 / M_1) を次式で求める。

$$\frac{M_2}{M_1} = \frac{WL_1}{F_H H}$$

ここで、

M_2 : 静的地震力に対する抵抗モーメント (N・mm)

M_1 : 静的地震力による転倒モーメント (N・mm)

W : 機器荷重 (N)

F_H : 静的水平地震力 (N)

L_1 : 重心とボルトの間隔 (mm)

H : 重心高さ (mm)

b. ボルトのせん断応力

a. の計算の結果、 $M_2 / M_1 \geq 1$ の場合、ボルトにはせん断力のみが作用するため、ボルトのせん断応力が許容せん断応力以下であることを評価する。ボルトのせん断応力を次式で求める。

$$\tau = \frac{F_H}{NA}$$

ここで、

τ : ボルトのせん断応力 (N/mm²)

F_H : 静的水平地震力 (N)

N : せん断荷重を受けるボルト本数 (本)

A : ボルトの有効断面積 (mm²)

c. ボルトの引張応力

a. の計算の結果、 $M_2 / M_1 < 1$ の場合、ボルトにはせん断力に加えて引張力が作用するため、b. のボルトのせん断応力評価に加えて、ボルトの引張応力が許容引張応力以下であることを評価する。ボルトの引張応力を次式で求める。

$$f_t = \frac{M_1 - M_2}{nAL} = \frac{F_H H - WL_1}{nAL}$$

ここで、

- f_t : ボルトの引張応力 (N/mm²)
- M_2 : 静的地震力に対する抵抗モーメント (N・mm)
- M_1 : 静的地震力による転倒モーメント (N・mm)
- W : 機器荷重 (N)
- F_H : 静的水平地震力 (N)
- L_1 : 重心とボルトの間隔 (mm)
- H : 重心高さ (mm)
- L : 許容最小ボルト間隔 (mm)
- n : 有効ボルト本数 (本)
- A : ボルトの有効断面積 (mm²)

d. 基礎ボルトの引抜力の評価

基礎ボルトの応力評価においては、a. の計算の結果、 $M_2 / M_1 < 1$ の場合、基礎ボルトのせん断応力及び引張応力評価に加えて、基礎ボルトの引抜力の判定値 a_s が 1 以下であることを評価する。基礎ボルトの引抜力の判定値 a_s は次式で求める。

$$a_s = \left(\frac{f_t \cdot A}{pa} \right)^2 + \left(\frac{\tau \cdot A}{qa} \right)^2 \leq 1$$

ここで、

- a_s : ボルトの引抜力の判定値
- f_t : ボルトの引張応力 (N/mm²)
- τ : ボルトのせん断応力 (N/mm²)
- pa : ボルトの許容引張力 (N)
- qa : ボルトの許容せん断力 (N)

A : ボルトの有効断面積 (mm²)

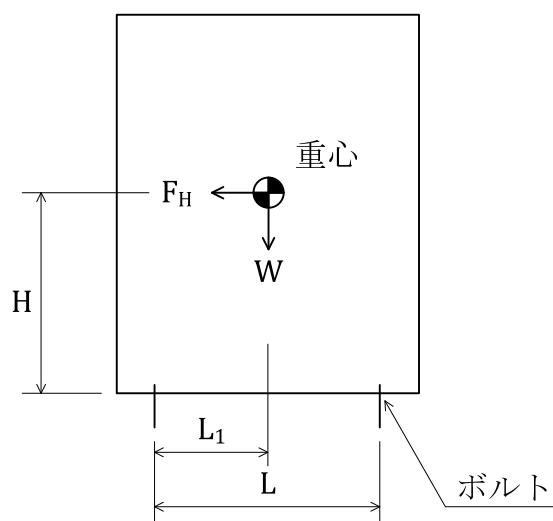


図1 ボルト応力評価の計算モデル

(2) 脚部の応力評価

a. 脚部の組合せ応力

図 2 に示す計算モデルにおいて、脚部の組合せ応力を次式で求める。

$$\sigma = \sqrt{(\sigma_b + \sigma_c)^2 + 3\tau^2}$$

ここで、

- σ : 脚部の組合せ応力 (N/mm²)
- σ_b : 静的地震力による曲げ応力 (N/mm²)
- σ_c : 機器荷重及び静的地震力による圧縮応力 (N/mm²)
- τ : 静的地震力によるせん断応力 (N/mm²)

b. 静的地震力による曲げ応力

a. の式にて、静的地震力による曲げ応力を次式で求める。

$$\sigma_b = \frac{F_H H}{nZ}$$

ここで、

- σ_b : 静的地震力による曲げ応力 (N/mm²)
- F_H : 静的水平地震力 (N)
- H : 重心高さ (mm)
- n : 脚数 (本)
- Z : 脚部断面係数 (mm³)

c. 機器荷重及び静的地震力による圧縮応力

a. の式にて、機器荷重及び静的地震力による圧縮応力を次式で求める。

$$\sigma_c = \frac{W}{nA} + \frac{F_H H}{LA}$$

ここで、

- σ_c : 機器荷重及び静的地震力による圧縮応力 (N/mm²)
- W : 機器荷重 (N)
- F_H : 静的水平地震力 (N)
- H : 重心高さ (mm)

- n : 脚数 (本)
- A : 脚部断面積 (mm²)
- L : 脚中心間距離 (mm)

d. 静的地震力によるせん断応力

a. の式にて, 静的地震力によるせん断応力は次式で求める。

$$\tau = \frac{F_H}{nA_S}$$

ここで,

- τ : 静的地震力によるせん断応力 (N/mm²)
- F_H : 静的水平地震力 (N)
- n : 脚数 (本)
- A_S : せん断に対する有効断面積 (mm²)

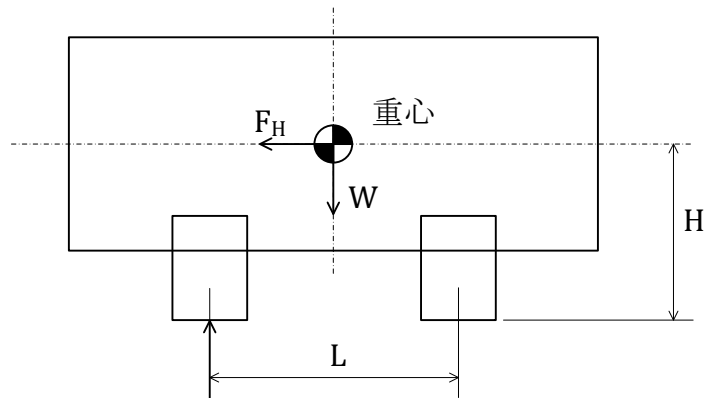


図2 脚部応力評価の計算モデル

(3) ストップアの応力評価

ストップアの形状等は、ストップアを設置する対象機器の構造的特徴により多種多様であるため、ここでは代表的なストップア（槽内子台車ストップア）の応力評価の方法を示す。

a. ストップアの組合せ応力

図3に示す計算モデルにおいて、ストップアの組合せ応力を次式で求める。

$$\sigma = \sqrt{\sigma_b^2 + 3\tau^2}$$

ここで、

σ : ストップアの組合せ応力 (N/mm²)

σ_b : 曲げ応力 (N/mm²)

τ : せん断応力 (N/mm²)

b. ストップアの曲げ応力

a. の式にて、ストップアの曲げ応力を次式で求める。

$$\sigma_b = \frac{F_H H}{nZ}$$

ここで、

σ_b : 曲げ応力 (N/mm²)

F_H : 静的水平地震力 (N)

H : 長さ (mm)

n : ストップア本数 (本)

Z : ストップア断面係数 (mm³)

c. ストッパのせん断応力

a. の式にて，ストッパのせん断応力を次式で求める。

$$\tau = \frac{F_H}{nA_s}$$

ここで，

τ : せん断応力 (N/mm²)

F_H : 静的水平地震力 (N)

n : ストッパ本数 (本)

A_s : ストッパせん断有効断面積 (mm²)

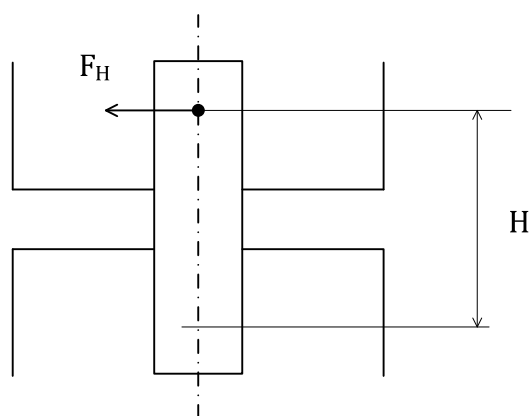


図3 ストッパ応力評価の計算モデル

(4) 転倒評価

a. モーメント比

図 4 に示す計算モデルにおいて、静的地震力に対する抵抗モーメントと静的地震力による転倒モーメントの比 (M_2 / M_1) は次式で求める。

$$\frac{M_2}{M_1} = \frac{WL_1}{F_H H}$$

ここで、

M_2 : 静的地震力に対する抵抗モーメント (N・mm)

M_1 : 静的地震力による転倒モーメント (N・mm)

W : 機器荷重 (N)

F_H : 静的水平地震力 (N)

H : 重心高さ (mm)

L_1 : 重心と支点の間隔 (mm)

なお、a. の計算の結果、 $M_2 / M_1 < 1$ の場合は、各機器の構造的特徴に合わせた適切な転倒防止用器具を設置することで、機器の転倒を防止する。設置する転倒防止用器具により機器が転倒しないことを転倒防止用器具に発生する応力等の耐震計算により示す。

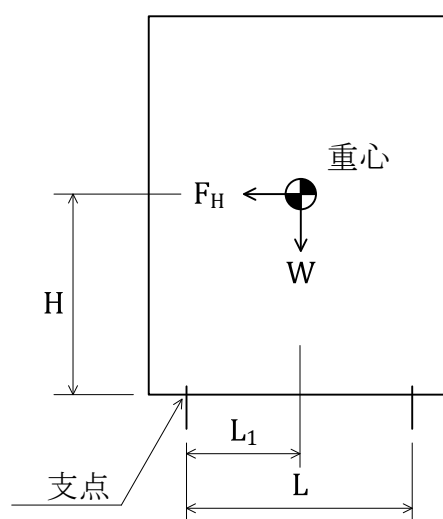


図 4 転倒評価の計算モデル

2.3 応力の計算方法（設計基準を超える条件に対する設計）

(1) ボルトの応力評価

a. モーメント比

図 5 に示す計算モデルにおいて、静的地震力に対する抵抗モーメントと静的地震力による転倒モーメントの比 (M_2 / M_1) は次式で求める。

$$\frac{M_2}{M_1} = \frac{(W - F_v)L_1}{F_H H}$$

ここで、

M_2 : 静的地震力に対する抵抗モーメント (N・mm)

M_1 : 静的地震力による転倒モーメント (N・mm)

W : 機器荷重 (N)

F_H : 静的水平地震力 (N)

F_v : 静的垂直地震力 (N)

L_1 : 重心とボルトの間隔 (mm)

H : 重心高さ (mm)

b. ボルトのせん断応力

a. の計算の結果、 $M_2 / M_1 \geq 1$ の場合、ボルトにはせん断力のみが作用するため、ボルトのせん断応力が許容せん断応力以下であることを評価する。ボルトに作用するせん断応力は次式で求める。

$$\tau = \frac{F_H}{NA}$$

ここで、

τ : ボルトのせん断応力 (N/mm²)

F_H : 静的水平地震力 (N)

N : せん断荷重を受けるボルト本数 (本)

A : ボルトの有効断面積 (mm²)

c. ボルトの引張応力

a. の計算の結果、 $M_2 / M_1 < 1$ の場合、ボルトにはせん断力に加えて引張力が作用するため、b. のボルトのせん断応力評価に加えて、ボルトの引張応力が許容引張応力以下であることを評価する。ボルトの引張応力は次式で求める。

$$f_t = \frac{M_1 - M_2}{nAL} = \frac{F_H H - (W - F_V)L_1}{nAL}$$

ここで、

- f_t : ボルトの引張応力 (N/mm²)
- M_2 : 静的地震力に対する抵抗モーメント (N・mm)
- M_1 : 静的地震力による転倒モーメント (N・mm)
- W : 機器荷重 (N)
- F_H : 静的水平地震力 (N)
- F_V : 静的垂直地震力 (N)
- L_1 : 重心とボルトの間隔 (mm)
- H : 重心高さ (mm)
- n : 有効ボルト本数 (本)
- A : ボルトの有効断面積 (mm²)
- L : 許容最小ボルト間隔 (mm)

d. 基礎ボルトの引抜力の評価

基礎ボルトの応力評価においては、a. の計算の結果、 $M_2/M_1 < 1$ の場合、基礎ボルトのせん断応力及び引張応力評価に加えて、基礎ボルトの引抜力の判定値 a_s が 1 以下であることを評価する。基礎ボルトの引抜力の判定値 a_s は次式で求める。

$$a_s = \left(\frac{f_t \cdot A}{p_a} \right)^2 + \left(\frac{\tau \cdot A}{q_a} \right)^2 \leq 1$$

ここで、

- a_s : ボルトの引抜力の判定値
- τ : ボルトのせん断応力 (N/mm^2)
- f_t : ボルトの引張応力 (N/mm^2)
- p_a : ボルトの許容引張力 (N)
- q_a : ボルトの許容せん断力 (N)
- A : ボルトの有効断面積 (mm^2)

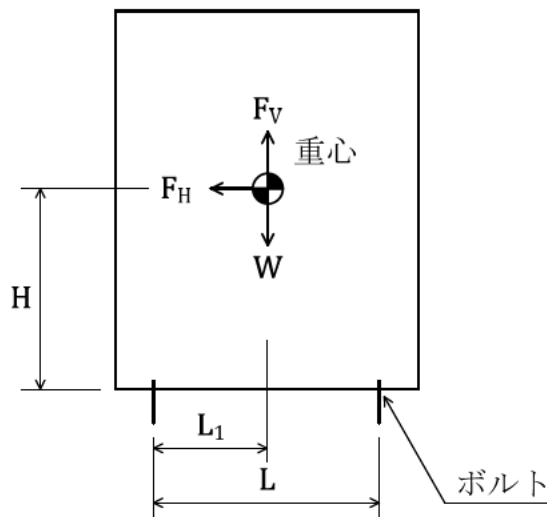


図5 ボルト応力評価（設計基準を超える条件に対する設計）の計算モデル

(2) 脚部の応力評価

a. 脚部の組合せ応力

図 6 に示す計算モデルにおいて、脚部の組合せ応力を次式で求める。

$$\sigma = \sqrt{(\sigma_b + \sigma_c)^2 + 3\tau^2}$$

ここで、

σ : 脚部の組合せ応力 (N/mm²)

σ_b : 静的地震力による曲げ応力 (N/mm²)

σ_c : 機器荷重及び静的地震力による圧縮応力 (N/mm²)

τ : 静的地震力によるせん断応力 (N/mm²)

b. 静的地震力による曲げ応力

a. の式にて、静的地震力による曲げ応力を次式で求める。

$$\sigma_b = \frac{F_H H}{nZ}$$

ここで、

σ_b : 静的地震力による曲げ応力 (N/mm²)

F_H : 静的水平地震力 (N)

H : 重心高さ (mm)

n : 脚数 (本)

Z : 脚部断面係数 (mm³)

c. 機器荷重及び静的地震力による圧縮応力

a. の式にて、機器荷重及び静的地震力による圧縮応力を次式で求める。

$$\sigma_c = \frac{W + F_V}{nA} + \frac{F_H H}{LA}$$

ここで、

σ_c : 機器荷重及び静的地震力による圧縮応力 (N/mm²)

W : 機器荷重 (N)

F_H : 静的水平地震力 (N)

F_V : 静的垂直地震力 (N)

H : 重心高さ (mm)

n : 脚数 (本)

A : 脚部断面積 (mm²)

L : 脚中心間距離 (mm)

d. 静的地震力によるせん断応力

a. の式にて、静的地震力によるせん断応力を次式で求める。

$$\tau = \frac{F_H}{nA_s}$$

ここで、

τ : 静的地震力によるせん断応力 (N/mm²)

F_H : 静的水平地震力 (N)

n : 脚数 (本)

A_s : せん断に対する有効断面積 (mm²)

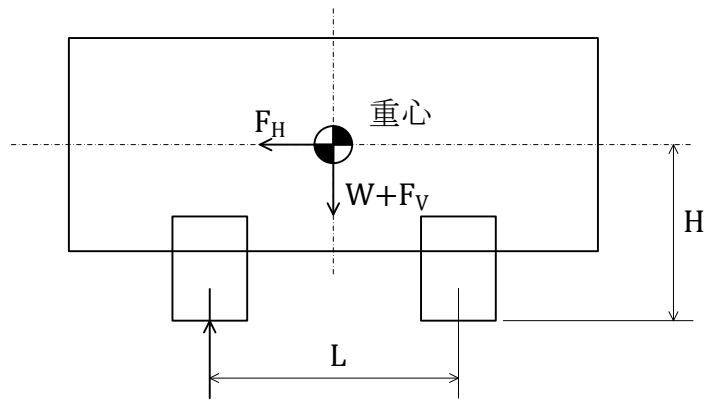


図6 脚部応力評価（設計基準を超える条件に対する設計）の計算モデル

(3) ストップアの応力評価

ストップア(槽内子台車ストップア)の設計基準を超える条件に対する設計における応力評価は、2.2(3)に示す応力計算式にて、静的水平地震力 F_H を「Ⅲ-2 設備・機器の耐震計算方針」に示す水平方向の設計用地震力 (1 G) を用いて求める。

(4) 転倒評価

a. モーメント比

図 7 に示す計算モデルにおいて、静的地震力に対する抵抗モーメントと静的地震力による転倒モーメントの比 (M_2 / M_1) を次式で求める。

$$\frac{M_2}{M_1} = \frac{(W-F_v)L_1}{F_H H}$$

ここで、

M_2 : 静的地震力に対する抵抗モーメント (N・mm)

M_1 : 静的地震力による転倒モーメント (N・mm)

W : 機器荷重 (N)

F_H : 静的水平地震力 (N)

F_v : 静的垂直地震力 (N)

L_1 : 重心と支点の間隔 (mm)

H : 重心高さ (mm)

なお、a. の計算の結果、 $M_2 / M_1 < 1$ の場合、各機器の構造的特徴に合わせた適切な転倒防止用器具を設置することで、機器の転倒を防止する。設置する転倒防止用器具により機器が転倒しないことを転倒防止用器具に発生する応力等の耐震計算により示す。

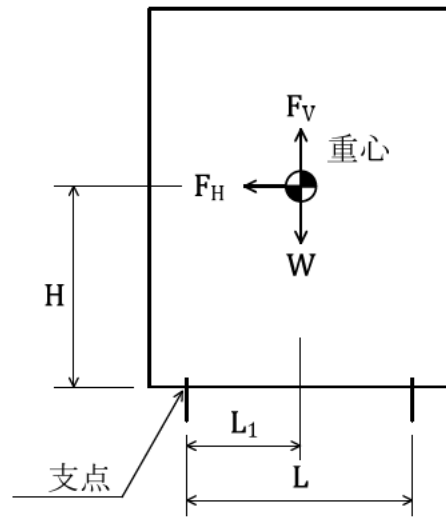


図7 転倒評価（設計基準を超える条件に対する設計）の計算モデル

3. 評価方法

3.1 一次固有振動数の評価

2.1 項の計算方法を用いて、「Ⅲ-2 設備・機器の耐震計算方針」に基づき、剛判断を行う。

3.2 応力の評価

2.2 項及び 2.3 項で求めた応力が「Ⅲ-2 設備・機器の耐震計算方針」に基づく許容応力以下であることを確認する。

4. 引用文献

- (1) 構造計算便覧，水原 旭 他 3 名，昭和 61 年
- (2) 機械設計便覧，機械設計便覧編集委員会，昭和 60 年
- (3) 振動工学ハンドブック，谷口 修，昭和 63 年
- (4) 実用振動計算法，小堀 与一，昭和 60 年
- (5) 機械の研究（第 19 巻），養賢堂，昭和 42 年
- (6) 建築設備耐震設計・施工指針（2014 年版），日本建築センター，2014 年
- (7) 各種合成構造設計指針・同解説，日本建築学会編，2010 年
- (8) 機械工学便覧，日本機械学会，DVD-ROM 版

Ⅲ-4 配管,ダクト,架構の耐震計算の基本方針

目 次

ページ

1. 一般事項	1
1.1 計算条件	1
1.2 計算精度と数値の丸め方	1
2. 計算方法	2
2.1 配管	2
2.2 ダクト	9
2.3 架構	14
3. 評価方法	20
3.1 配管	20
3.2 ダクト	20
3.3 架構	20
4. 引用文献	20

1. 一般事項

本基本方針は、本施設のうち、配管、ダクト、架構の耐震計算の基本方針について説明するものである。

1.1 計算条件

配管、ダクト、架構の耐震計算を行うに当たって考慮する事項を以下に示す。

- ・地震力は配管、ダクト、架構に対して、水平方向に作用するものとする。ただし、設計基準を超える条件に対する設計においては、水平方向及び鉛直方向に作用するものとする。
- ・配管及び架構の応力計算で用いる荷重は、配管内の UF₆ 等の液体の荷重が加味されたものとする。配管内容物の荷重については、内容物が配管内に満たされていることとし、内容物の比重を踏まえ、等分布荷重として配管の荷重に付加する。
- ・配管及びダクトの計算において用いるモデルの支持条件は、ピン支持とする。
- ・配管系にフレキシブルホースが存在する場合は、フレキシブルホース端部にてモデルを分割し、フリー端として扱う。フリー端とした部分については、フレキシブルホースの総質量の2分の1を付加する。

1.2 計算精度と数値の丸め方

配管、ダクト、架構の計算精度と数値の丸め方は「Ⅲ-3 機器の耐震計算の基本方針」に準ずる。

2. 計算方法

2.1 配管

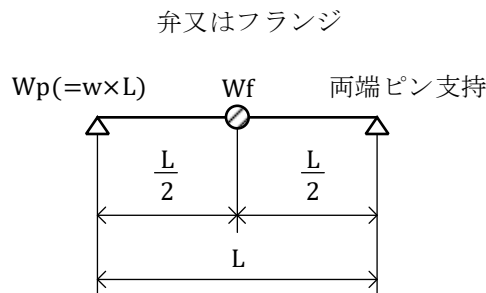
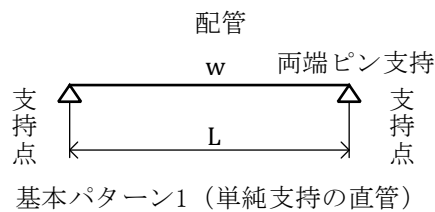
配管は、「Ⅲ-2 設備・機器の耐震計算方針」に記載のとおり、耐震重要度分類に応じた水平地震力に基づき、静的設計法により、配管の形状等を考慮して、定ピッチスパンによる設計法又は実形状モデルでの設計法で計算を行う。

定ピッチスパン法に用いる基本パターン（構造要素）のうち、有限要素法を用いない一次固有振動数の計算方法及び応力の計算方法を以下に示す。

また、基本パターン（構造要素）のうち、直管以外の形状のもの計算及び実形状モデルでの計算は有限要素法により行う。

(1) モデル図

図1に示す計算モデルにおいて、配管の一次固有振動数及び静的地震力による配管の応力を求める。



基本パターン2 (中央に弁又はフランジのある直管)

図1 基本パターンのモデル図

(2) 一次固有振動数の評価

a. 基本パターン1の一次固有振動数の評価

$$f = \frac{\pi}{2L^2} \sqrt{\frac{EIg}{w}}$$

ここで,

f : 一次固有振動数 (Hz)

L : 配管支持間隔 (mm)

E : ヤング係数 (N/mm²)

I : 断面二次モーメント (mm⁴)

$$\left(\begin{array}{l} = \pi (D^4 - d^4) / 64 \\ D : \text{外径 (mm)} \\ d : \text{内径 (mm)} \end{array} \right)$$

g : 重力加速度 (mm/s²)

w : 配管単位長さ当りの荷重 (N/mm)

b. 基本パターン2の一次固有振動数の評価

$$f = \frac{1}{2\pi} \sqrt{\frac{48EIg}{(Wf + 0.49W_p) L^3}}$$

ここで,

f : 一次固有振動数 (Hz)

L : 配管支持間隔 (mm)

E : ヤング係数 (N/mm²)

I : 断面二次モーメント (mm⁴)

$$\left(\begin{array}{l} = \pi (D^4 - d^4) / 64 \\ D : \text{外径 (mm)} \\ d : \text{内径 (mm)} \end{array} \right)$$

g : 重力加速度 (mm/s²)

Wf : 弁又はフランジ荷重 (N)

W_p : 配管荷重 (N)

$$\left(\begin{array}{l} = w \times L \\ w : \text{配管単位長さ当りの荷重 (N/mm)} \end{array} \right)$$

(3) 応力の計算方法

a. 基本パターン1の応力評価

$$\sigma = \sqrt{\sigma_{bv}^2 + \sigma_{bH}^2}$$

$$\sigma_{bv} = \frac{M_{bv}}{Z} \quad \sigma_{bH} = \frac{M_{bH}}{Z}$$

$$M_{bv} = \frac{wL^2}{8} \quad M_{bH} = \frac{\alpha wL^2}{8}$$

$$Z = \frac{\pi (D^4 - d^4)}{32 D}$$

ここで,

- σ : 配管の曲げ応力 (N/mm²)
- σ_{bv} : 自重による曲げ応力 (N/mm²)
- σ_{bH} : 静的水平地震力による曲げ応力 (N/mm²)
- M_{bv} : 自重による曲げモーメント (N・mm)
- M_{bH} : 静的水平地震力による曲げモーメント (N・mm)
- α : 水平震度 (-)
- w : 配管単位長さ当りの荷重 (N/mm)
- L : 配管支持間隔 (mm)
- Z : 断面係数 (mm³)
- D : 外径 (mm)
- d : 内径 (mm)

b. 基本パターン2の応力評価

$$\sigma = \sqrt{\sigma_{bv}^2 + \sigma_{bH}^2}$$

$$\sigma_{bv} = \frac{M_{bv}}{Z} \quad \sigma_{bH} = \frac{M_{bH}}{Z}$$

$$M_{bv} = \frac{WfL}{4} + \frac{wL^2}{8} \quad M_{bH} = \alpha \left(\frac{WfL}{4} + \frac{wL^2}{8} \right)$$

$$Z = \frac{\pi (D^4 - d^4)}{32 D}$$

ここで,

σ : 配管の曲げ応力 (N/mm²)

σ_{bv} : 自重による曲げ応力 (N/mm²)

σ_{bH} : 静的水平地震力による曲げ応力 (N/mm²)

M_{bv} : 自重による曲げモーメント (N・mm)

M_{bH} : 静的水平地震力による曲げモーメント (N・mm)

α : 水平震度 (—)

Wf : 弁又はフランジ荷重 (N)

w : 配管単位長さ当りの荷重 (N/mm)

L : 配管支持間隔 (mm)

Z : 断面係数 (mm³)

D : 外径 (mm)

d : 内径 (mm)

(4) 応力の計算方法（設計基準を超える条件に対する設計）

a. 基本パターン1の応力評価（設計基準を超える条件に対する設計）

$$\sigma = \sqrt{\sigma_{bv}^2 + \sigma_{bH}^2}$$

$$\sigma_{bv} = \frac{M_{bv}}{Z} \quad \sigma_{bH} = \frac{M_{bH}}{Z}$$

$$M_{bv} = \frac{\left(1 + \frac{\alpha}{2}\right) w L^2}{8} \quad M_{bH} = \frac{\alpha w L^2}{8}$$

$$Z = \frac{\pi (D^4 - d^4)}{32 D}$$

ここで、

σ : 配管の曲げ応力 (N/mm²)

σ_{bv} : 自重及び静的垂直地震力による曲げ応力 (N/mm²)

σ_{bH} : 静的水平地震力による曲げ応力 (N/mm²)

M_{bv} : 自重及び静的垂直地震力による曲げモーメント (N・mm)

M_{bH} : 静的水平地震力による曲げモーメント (N・mm)

α : 水平震度 (－)

w : 配管単位長さ当りの荷重 (N/mm)

L : 配管支持間隔 (mm)

Z : 断面係数 (mm³)

D : 外径 (mm)

d : 内径 (mm)

b. 基本パターン2の応力評価（設計基準を超える条件に対する設計）

$$\sigma = \sqrt{\sigma_{bv}^2 + \sigma_{bH}^2}$$

$$\sigma_{bv} = \frac{M_{bv}}{Z} \quad \sigma_{bH} = \frac{M_{bH}}{Z}$$

$$M_{bv} = \left(1 + \frac{\alpha}{2}\right) \left(\frac{WfL}{4} + \frac{wL^2}{8}\right) \quad M_{bH} = \alpha \left(\frac{WfL}{4} + \frac{wL^2}{8}\right)$$

$$Z = \frac{\pi (D^4 - d^4)}{32 D}$$

ここで、

σ : 配管の曲げ応力 (N/mm²)

σ_{bv} : 自重及び静的垂直地震力による曲げ応力 (N/mm²)

σ_{bH} : 静的水平地震力による曲げ応力 (N/mm²)

M_{bv} : 自重及び静的垂直地震力による曲げモーメント (N・mm)

M_{bH} : 静的水平地震力による曲げモーメント (N・mm)

α : 水平震度 (—)

Wf : 弁又はフランジ荷重 (N)

w : 配管単位長さ当りの荷重 (N/mm)

L : 配管支持間隔 (mm)

Z : 断面係数 (mm³)

D : 外径 (mm)

d : 内径 (mm)

2.2 ダクト

ダクトは、「Ⅲ-2 設備・機器の耐震計算方針」に記載のとおり、耐震重要度分類に基づき、静的設計法により行う。

ダクトの応力計算の方法を以下に示す。

なお、加工施設におけるダクトは一般的な薄肉構造であり、剛構造とする一次固有振動数を確保することは困難であるため、一次設計、二次設計において剛構造の計算は行わず、剛構造とならないものとして評価する。

(1) 応力の計算方法

a. 角ダクトの応力評価

図2に示す計算モデルにおいて、静的地震力による角ダクトの応力を次式で求める。

$$\sigma = \frac{\sigma_{bV} + \sigma_{bH}}{ft}$$

$$\sigma_{bV} = \frac{M_V}{Z_{ex}} \quad \sigma_{bH} = \frac{M_H}{Z_{ey}}$$

$$M_V = \frac{wlox^2}{8} \quad M_H = \frac{\alpha wloy^2}{8}$$

$$Z_{ex} = \frac{2I_{ex}}{B} \quad Z_{ey} = \frac{2I_{ey}}{A}$$

$$I_{ex} = \frac{t}{6} \{b^3 - (B - dex)^3\} + \frac{dex}{12} (B^3 - b^3)$$

$$I_{ey} = \frac{t}{6} \{a^3 - (A - dey)^3\} + \frac{dey}{12} (A^3 - a^3)$$

	I _{ex} 用	I _{ey} 用
dex	$2.4 \sqrt{\frac{E}{F}} t$	$1.6 \sqrt{\frac{E}{F}} t$
dey	$1.6 \sqrt{\frac{E}{F}} t$	$2.4 \sqrt{\frac{E}{F}} t$

ここで,

- as : 応力評価値 (—)
- σ_{bv} : 垂直方向曲げ応力 (N/mm²)
- σ_{bH} : 水平方向曲げ応力 (N/mm²)
- ft : 許容引張応力 (N/mm²)
- M_V : 垂直曲げモーメント (N・mm)
- M_H : 水平曲げモーメント (N・mm)
- w : ダクト単位長さ荷重 (N/mm)
- lox : 垂直方向ダクト最大支持間隔 (mm)
- loy : 水平方向ダクト最大支持間隔 (mm)
- α : 水平震度 (—)
- Zex : X軸まわりダクト有効断面係数 (mm³)
- Zey : Y軸まわりダクト有効断面係数 (mm³)
- Iex : X軸まわりダクト有効断面二次モーメント (mm⁴)
- Iey : Y軸まわりダクト有効断面二次モーメント (mm⁴)
- t : 板厚 (mm)
- dex : 垂直方向ダクト有効幅 (mm)
- dey : 水平方向ダクト有効幅 (mm)
- E : ヤング係数 (N/mm²)
- F : F値 (N/mm²)
- A : 外形寸法 (水平) (mm)
- a : 断面寸法 (水平) (mm)
- B : 外形寸法 (垂直) (mm)
- b : 断面寸法 (垂直) (mm)

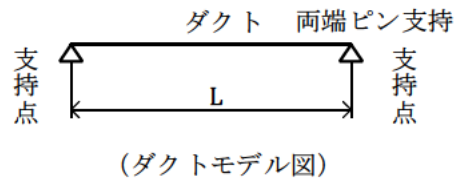
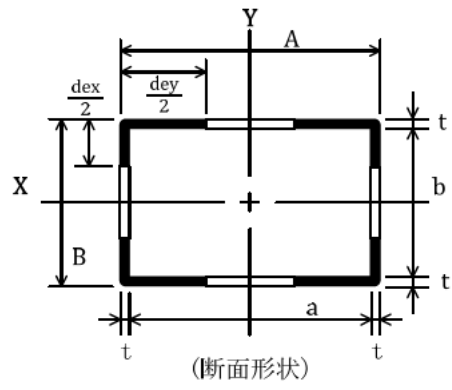


図2 角ダクトの応力評価の計算モデル

b. 丸ダクトの応力評価

図3に示す計算モデルにおいて、静的地震力による丸ダクトの応力を次式で求める。

$$as = \frac{\sigma_{bv} + \sigma_{bH}}{ft}$$

$$\sigma_{bv} = \frac{M_v}{Z} \quad \sigma_{bH} = \frac{M_H}{Z}$$

$$M_v = \frac{wlox^2}{8} \quad M_H = \frac{\alpha wloy^2}{8}$$

$$Z = \frac{\pi (D^4 - d^4)}{32 D}$$

ここで、

- as : 応力評価値 (－)
- σ_{bv} : 垂直方向曲げ応力 (N/mm²)
- σ_{bH} : 水平方向曲げ応力 (N/mm²)
- ft : 許容引張応力 (N/mm²)
- M_v : 垂直方向曲げモーメント (N・mm)
- M_H : 水平方向曲げモーメント (N・mm)
- w : ダクト単位長さ荷重 (N/mm)
- lox : 垂直方向ダクト最大支持間隔 (mm)
- loy : 水平方向ダクト最大支持間隔 (mm)
- α : 水平震度 (－)
- Z : ダクト断面係数 (mm³)
- D : 外径 (mm)
- d : 内径 (mm)

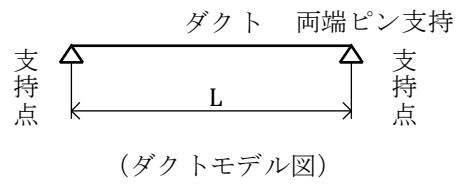
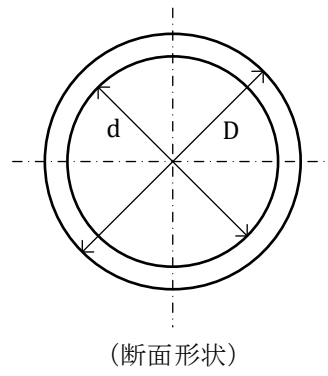


図3 丸ダクトの応力評価の計算モデル

2.3 架構

UF₆ を内包する配管等を支持する主要な架構は、「Ⅲ-2 設備・機器の耐震計算方針」に記載のとおり、耐震重要度分類に基づき、静的設計法により行う。架構は、原則として有限要素法により、応力解析及び一次固有振動数の解析を行う。

有限要素法により確認された架構に生じる応力をもとに、ベースプレート、基礎ボルト、埋込板、スタッドジベルの応力計算を行う。

ベースプレート、基礎ボルト、埋込板、スタッドジベルの計算方法を以下に示す。

(1) 応力の計算方法

a. ベースプレートの応力評価

図 4 に示す計算モデルにおいて、静的地震力によるベースプレートの応力を次式で求める。

$$\sigma_b = \frac{6M}{t^2}$$

b の幅を持ったベースプレートの曲げモーメント

$$M' = M \cdot b$$

ベースプレートの曲げ応力

$$\sigma_b = \frac{M'}{Z} = \frac{M \cdot b}{\frac{1}{6}bt^2} = \frac{6M}{t^2}$$

$$M = \frac{1}{2}\sigma_c L^2$$

$$\sigma_c = \frac{F}{A}$$

ここで,

- σ_b : ベースプレートの最大曲げ応力 (N/mm²)
- M : ベースプレートの最大曲げモーメント (N・mm/mm)
- b : ベースプレートの幅 (mm)
- t : ベースプレートの板厚 (mm)
- σ_c : ベースプレートの最大圧縮応力 (N/mm²)
- L : 柱ウェブからベースプレート端部までの距離 (mm)
- F : 基礎への作用力 (N)
- A : ベースプレートの面積 (mm²)

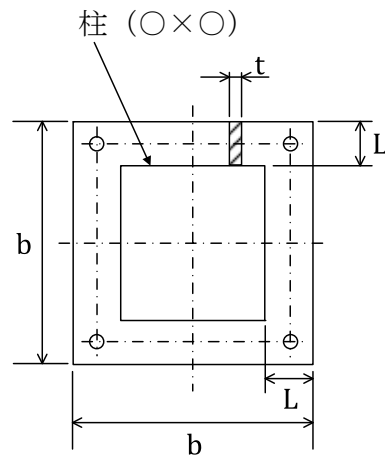


図4 ベースプレートの応力評価の計算モデル

b. 基礎ボルトの応力評価

「Ⅲ-3 機器の耐震計算の基本方針」に記載の方法に準じて行う。

c. 埋込板の応力評価

図5に示す計算モデルにおいて、静的地震力による埋込板の応力を次式で求める。

$$\sigma_b = \frac{6M}{bt^2}$$

ここで、

- σ_b : 埋込板の最大曲げ応力 (N/mm²)
- M : 埋込板の最大曲げモーメント (N・mm)
- b : 埋込板の板幅 (mm)
- t : 埋込板の板厚 (mm)

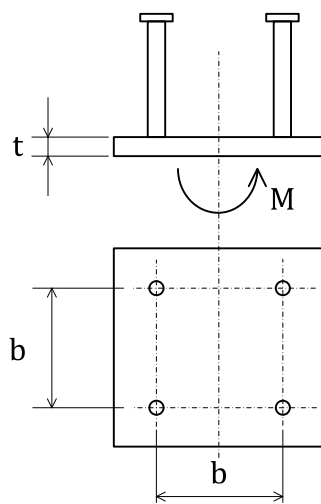


図5 埋込板の応力評価の計算モデル

d. スタッドジベルの応力評価

(a) 引張力

コンクリート躯体中に定着されたスタッドジベル 1 本当たりの許容引張力 p_a は、以下 2 式のうち小なる方の値とする。

$$p_{a1} = \Phi_1 \cdot s \cdot \sigma_{pa} \cdot s_c a$$

$$p_{a2} = \Phi_2 \cdot c \cdot \sigma_t \cdot A_c$$

スタッドジベルの許容引張力時の頭部支圧応力度は、コンクリートの支圧強度 f_n 以下とする。

$$\frac{p_a}{A_0} \leq f_n$$

(b) せん断力

コンクリート躯体中に定着されたスタッドジベル 1 本当たりの許容せん断力 q_a は、以下 3 式のうちいずれか小なる方の値とする。

$$q_{a1} = \Phi_1 \cdot s \cdot \sigma_{qa} \cdot s_c a$$

$$q_{a2} = \Phi_2 \cdot c \cdot \sigma_{qa} \cdot s_c a$$

$$q_{a3} = \Phi_2 \cdot c \cdot \sigma_t \cdot A_{qc}$$

(c) 組合せ荷重

$$\left(\frac{p}{p_a}\right)^2 + \left(\frac{q}{q_a}\right)^2 \leq 1$$

$$p = \frac{F_z}{N}$$

$$q = \frac{\sqrt{F_x^2 + F_y^2}}{N}$$

ここで、

p_{a1} : スタッドジベルの降伏により定まる場合のスタッドジベル1本当たりの許容引張力 (N)

p_{a2} : 定着したコンクリート躯体のコーン状破壊により定まる場合のスタッドジベル1本当たりの許容引張力 (N)

Φ_1, Φ_2 : 低減係数であり、次の値を用いる。短期荷重に対し、 $\Phi_1=1.0$, $\Phi_2=2/3$

$s\sigma_{pa}$: スタッドジベルの引張強度で、 $s\sigma_{pa}=s\sigma_y$ (N/mm²)

$s\sigma_y$: スタッドジベルの規格降伏点強度 (N/mm²)

$s_c a$: スタッドジベル1本当たりの軸部断面積 (mm²)

$c\sigma_t$: コーン状破壊に対するコンクリートの引張強度で、 $c\sigma_t=0.31\sqrt{F_c}$ (N/mm²)

F_c : コンクリートの設計基準強度 (N/mm²)

A_c : コーン状破壊面の有効水平投影面積 $A_c = \pi \cdot l_{ce}(l_{ce} + D)$ (mm²)

A_0 : スタッドジベル1本当たりの頭部支圧面積で、 $A_0=(D^2-d^2)/4$ (mm²)

f_n : コンクリートの支圧強度で、 $f_n=\sqrt{A_c/A_0} \cdot F_c$ (N/mm²)

ただし、 $\sqrt{A_c/A_0}$ が6を超える場合は6とする。

l_{ce} : スタッドジベルの強度算定用埋込み長さで、 $l_{ce}=l_e$ (mm)

l_e : スタッドジベルのコンクリート内への有効埋込み長さ (mm)

d : スタッドジベルの軸部の直径 (mm)

D : スタッドジベルの頭部の直径 (mm)

q_{a1} : スタッドジベルのせん断強度により決まる場合のスタッドジベル1本当たりの許容せん断力 (N)

q_{a2} : 定着したコンクリート躯体の支圧強度により決まる場合のスタッドジベル1本当たりの許容せん断力 (N)

- q_{a3} : 定着したコンクリート躯体のコーン状破壊により決まる場合のスタッドジベル1本当たりの許容せん断力 (N)
- ${}_s\sigma_{qa}$: スタッドジベルのせん断強度で, ${}_s\sigma_{qa}=0.7{}_s\sigma_y$ (N/mm²)
- ${}_c\sigma_{qa}$: コンクリートの支圧強度で, ${}_c\sigma_{qa}=0.5\sqrt{F_c \cdot E_c}$ (N/mm²)
- E_c : コンクリートのヤング係数 (N/mm²)
- A_{qc} : せん断力方向の側面におけるコーン状破壊面の有効投影面積 (mm²)
- p : スタッドジベル1本当たりの引張力 (N)
- q : スタッドジベル1本当たりのせん断力 (N)
- F_x : スタッドジベルに作用する x 軸方向のせん断力 (N)
- F_y : スタッドジベルに作用する y 軸方向のせん断力 (N)
- F_z : スタッドジベルに作用する z 軸方向の引張力 (N)
- N : スタッドジベルの全本数

3. 評価方法

3.1 配管

(1) 一次固有振動数の評価

2.1 項又は解析で求めた一次固有振動数から「Ⅲ-2 設備・機器の耐震計算方針」に基づき、剛判断を行う。

(2) 応力の評価

2.1 項又は解析で求めた応力が「Ⅲ-2 設備・機器の耐震計算方針」に基づく許容応力以下であることを確認する。

3.2 ダクト

(1) 応力の評価

2.2 項で求めた応力が「Ⅲ-2 設備・機器の耐震計算方針」に基づく許容応力以下であることを確認する。

3.3 架構

(1) 一次固有振動数の評価

2.3 項より解析で求めた一次固有振動数から「Ⅲ-2 設備・機器の耐震計算方針」に基づき、剛判断を行う。

(2) 応力の評価

2.3 項又は解析で求めた応力が「Ⅲ-2 設備・機器の耐震計算方針」に基づく許容応力以下であることを確認する。

4. 引用文献

- (1) 強度設計データブック，強度設計データブック編集委員会，昭和 62 年
- (2) 機械工学便覧，日本機械学会，DVD-ROM 版
- (3) 鋼構造設計規準，日本建築学会，2005 年
- (4) 建築学便覧 II 構造，日本建築学会編，日本建築学会，昭和52年
- (5) 機械設計便覧，機械設計便覧編集委員会，平成 4 年
- (6) 各種合成構造設計指針・同解説，日本建築学会編，2010 年

III-5 耐震性評価

目 次

	ページ
1. 機器の耐震性評価	1
2. 配管の耐震性評価	3
3. 支持構造物（架構）の耐震性評価	5
4. 波及的影響に対する評価	6

1. 機器の耐震性評価

機器の耐震性の評価内容，評価結果を以下に示す。

(1) 耐震重要度分類，評価項目

「主要設備リスト」，「Ⅲ-1 耐震設計の基本方針」及び「Ⅲ-2 設備・機器の耐震計算方針」に基づく今回の申請対象の機器の耐震重要度分類及び評価項目は次表のとおりである。

機器の耐震重要度分類，評価項目

設 備 ・ 機 器		耐震 重要度 分類	評価項目（○：対象，－：対象外）				収納する 建物
			一次設計	二次設計	設計基準を超える 条件に対する 設計（1G）※1	剛構造	
遠心分離機	遠心分離機（RE- XXXXXXXXXX ）	第2類	○	－	○：①	○	2号カスケード棟

※1 設計基準を超える条件に対する設計においては，1Gの水平方向の静的地震力及び水平方向の1/2の大きさの垂直方向の静的地震力を用いる。

①～⑥の番号は，「Ⅲ-2 設備・機器の耐震計算方針」に示す応力評価を行う部位等の番号であり，以下のとおりである。

- ① ボルトの応力評価
- ② 脚部の応力評価
- ③ 子台車又は搬送台車ストップの応力評価
- ④ 機器の転倒評価
- ⑤ 配管の応力評価
- ⑥ 配管支持構造物の応力評価

(2) 静的地震力

静的地震力は，「Ⅲ-2 設備・機器の耐震計算方針」に示す設計基準を超える条件に対する設計のとおりとする。

(3) 許容応力

a. ボルトの許容応力

ボルトの許容応力は，「Ⅲ-2 設備・機器の耐震計算方針」のとおりとする。

b. 基礎ボルトの許容引抜力

基礎ボルトの許容引抜力は，「Ⅲ-2 設備・機器の耐震計算方針」のとおりとする。

2. 配管の耐震性評価

配管の耐震性の評価内容，評価結果を以下に示す。

(1) 耐震重要度分類，評価項目

「主要設備リスト」，「Ⅲ-1 耐震設計の基本方針」及び「Ⅲ-2 設備・機器の耐震計算方針」に基づく今回の申請対象の配管の耐震重要度分類及び評価項目は次表のとおりである。

配管の耐震重要度分類，評価項目

設 備・機 器		耐震 重要度 分類	評価項目（○：対象，－：対象外）				収納する建物
			一次設計	二次設計	設計基準を超える条件に対する設計（1G）※1	剛構造	
配管	遠心分離機（RE- XXXXXXXXXX ） ブロック配管	第2類	○	－	○：⑤	○	2号カスケード棟
	主要配管	第2類	○	－	○：⑤	○	2号カスケード棟

※1 設計基準を超える条件に対する設計においては，1Gの水平方向の静的地震力及び水平方向の1/2の大きさの垂直方向の静的地震力を用いる。

①～⑥の番号は，「Ⅲ-2 設備・機器の耐震計算方針」に示す応力評価を行う部位等の番号であり，以下のとおりである。

- ① ボルトの応力評価
- ② 脚部の応力評価
- ③ 子台車又は搬送台車ストップの応力評価
- ④ 機器の転倒評価
- ⑤ 配管の応力評価
- ⑥ 配管支持構造物の応力評価

(2) 静的地震力

静的地震力は，「Ⅲ-2 設備・機器の耐震計算方針」に示す一次設計，設計基準を超える条件に対する設計のとおりとする。

(3) 許容応力

配管の許容応力は，「Ⅲ-2 設備・機器の耐震計算方針」のとおりとする。

カスケード設備の主要配管は，電気ヒータによる加熱を行わないことから，XXXXXXXXXX の XXXX °C 以下の許容応力（XXXX N/mm²）を用いる。

(4) 耐震性評価結果

計算の結果，各モデルにおけるブロック配管及び主要配管に発生する応力は，弾性域の許容

応力以下である。

なお、主要配管の評価は構造解析ソフトウェア（有限要素法）により実施した。

3. 支持構造物（架構）の耐震性評価

支持構造物（架構）の評価内容，評価結果を以下に示す。

(1) 耐震重要度分類，評価項目

「主要設備リスト」，「Ⅲ-1 耐震設計の基本方針」及び「Ⅲ-2 設備・機器の耐震計算方針」に基づく今回の申請対象の支持構造物（架構）の耐震重要度分類及び評価項目は次表のとおりである。

支持構造物（架構）の耐震重要度分類，評価項目

設 備・機 器		耐震重要度分類	評価項目（○：対象，－：対象外）				収納する建物
			一次設計	二次設計	設計基準を超える条件に対する設計（1G）※1	剛構造	
支持構造物	遠心分離機（RE- XXXXXXXXXX ） ブロック配管架構	第2類	○	－	○：⑥	○	2号カスケード棟
	主要配管 配管架構	第2類	○	－	○：⑥	○	2号カスケード棟

※1 設計基準を超える条件に対する設計においては，1Gの水平方向の静的地震力及び水平方向の1/2の大きさの垂直方向の静的地震力を用いる。

①～⑥の番号は，「Ⅲ-2 設備・機器の耐震計算方針」に示す応力評価を行う部位等の番号であり，以下のとおりである。

- ① ボルトの応力評価
- ② 脚部の応力評価
- ③ 子台車又は搬送台車ストップの応力評価
- ④ 機器の転倒評価
- ⑤ 配管の応力評価
- ⑥ 配管支持構造物の応力評価

(2) 静的地震力

静的地震力は，「Ⅲ-2 設備・機器の耐震計算方針」に示す一次設計，設計基準を超える条件に対する設計のとおりとする。

(3) 許容応力

a. 構造部材等の許容応力

構造部材，ベースプレート，基礎ボルト，据付ボルトの許容応力は，「Ⅲ-2 設備・機器の耐震計算方針」のとおりとする。

b. 基礎ボルトの許容引抜力

基礎ボルトの許容引抜力は，「Ⅲ-2 設備・機器の耐震計算方針」のとおりとする。

(4) 耐震性評価結果

計算の結果、支持構造物（架構）の各部位の応力は弾性域の許容応力以下である。

4. 波及的影響に対する評価

第1類、第2類の設備・機器に波及的破損を生じさせる可能性のある下位の分類の設備・機器については、安全機能への影響の観点で検討し、上位の分類の地震力を用いて耐震評価を行う等の方法により、設備・機器の落下、転倒等を防止し、波及的破損が生じない設計とする。

今回の設計における主な確認項目は以下のとおりである。

- ・遠心分離機等の周囲に設置する UF₆ 及び HF の直接暴露防止用のシートの取付け用構造材が地震により転倒し、遠心分離機等の UF₆ を内包する設備に接触したとしても、シートの取付け用構造材は軽量であるため、鋼製で十分な肉厚を有する遠心分離機等の閉じ込め性に影響を及ぼすおそれがないことを確認した。

なお、今回申請の遠心分離機、主要配管、高周波インバータ装置は、周囲に上位の耐震分類の設備を設置していないことから、上位の耐震分類の設備に対して波及的影響を及ぼすおそれはない。

IV 強度に関する説明書

目 次

ページ

1. 概要	1
2. 基本方針	1
2.1 遠心分離機の強度計算の基本方針	1
2.2 遠心分離機（ブロック配管）及び主要配管の強度計算の基本方針	2
3. 強度設計	3
3.1 外圧に対する強度設計	3
3.2 遠心分離機の回転体破損に対する強度設計	4

別添 1 外圧に対する強度設計

別添 2 遠心分離機の回転体破損に対する強度設計

1. 概要

本資料は、「加工施設の技術基準に関する規則（以下「技術基準規則」という。）」第 15 条及び「加工施設の技術基準に関する規則の解釈」に基づき、材料及び構造について、適切な材料を使用し、十分な構造及び強度を有することを説明するものである。

本資料では、カスケード設備の遠心分離機（RE-XXXXXXXXXX）及び主要配管に関する材料及び構造について説明する。

2. 基本方針

本施設の容器及び管並びにこれらを支持する構造物のうち、本施設の安全性を確保する上で重要なものは、使用条件及び設計上定める条件において必要な耐圧強度を有する設計とする。

2.1 遠心分離機の強度計算の基本方針

UF₆を大気圧以下で取り扱うことから、日本産業規格，機械工学便覧，機械設計便覧に基づき外圧に対する強度の確認として，以下の計算により求められる許容外圧（ p_a ）が設計圧力（0.1013(MPa)）以上であること及び最大発生応力（ σ_{max} ）が許容応力以下であることを確認する。

(1) 上フランジ，下フランジ

$$\sigma_{max} = \mp \frac{3(3+\nu)Pa^2}{8h^2} \dots \dots \dots \text{(機械工学便覧)}$$

ここで，

σ_{max}	: 円板に発生する最大応力	(N/mm ²)
ν	: ポアソン比	(-)
h	: 円板板厚	(mm)
P	: 単位面積当たりの荷重	(N/mm ²)
a	: 円板半径	(mm)

(2) ケーシング ()

$$P = \frac{t^3 E}{4(1 - \nu^2)r^3} \dots \dots \dots \text{(機械設計便覧)}$$

ここで,

- P : 座屈する外力 (N/mm²)
- ν : ポアソン比 (—)
- t : 肉厚 (mm)
- E : ヤング係数 (N/mm²)
- r : 平均半径 (mm)

2.2 遠心分離機 (ブロック配管) 及び主要配管の強度計算の基本方針

UF₆を大気圧以下で取り扱うことから、日本産業規格に基づき外圧に対する強度の確認として、以下の計算により求められる許容外圧 (P_a) が設計圧力 (0.1013 MPa) 以上であることを確認する。

(1) $\frac{D_o}{t} \geq 10$ の場合

$$P_a = \frac{4Bt}{3D_o} \dots \dots \dots \text{(JIS B 8265 附属書 E E4 外圧を保持する胴及び鏡板)}$$

ここで,

- P_a : 外圧を保持する胴の計算において、腐れ後の厚さを t とした場合の許容外圧 (MPa)
- B : JIS B 8265 附属書 E 図 E.10 で、A の値と設計温度に対応する材料線から得られる値 (N/mm²)
- A : JIS B 8265 附属書 E 図 E.10 から B の値を求めるための値で (—) 同書 図 E.9 から求める値
- t : 円筒胴の計算厚さ (mm)
- D_o : 円筒胴の外径 (mm)

(2) $\frac{D_o}{t} < 10$ の場合

$$P_a = \left(\frac{2.167t}{D_o} - 0.0833 \right) B \cdot \cdot \text{(JIS B 8265 附属書 E E4 外圧を保持する胴及び鏡板)}$$

ここで、

P_a : 外圧を保持する胴の計算において、腐れ後の厚さを t とした場合の許容外圧 (MPa)

B : JIS B 8265 附属書 E 図 E.10 で、 A の値と設計温度に対応する材料線から得られる値 (N/mm^2)

A : JIS B 8265 附属書 E 図 E.10 から B の値を求めるための値で (—)
同書 図 E.9 から求める値

t : 円筒胴の計算厚さ (mm)

D_o : 円筒胴の外径 (mm)

3. 強度設計

3.1 外圧に対する強度設計

遠心分離機及び主要配管は、使用条件を踏まえ、 UF_6 等の取り扱う物質に対して耐腐食性を有する材料を使用するとともに、発生する応力に対して必要な強度を有する設計とする。 UF_6 を大気圧以下で取り扱う機器であることから、外圧（大気圧（約 0.1 MPa））に対する耐圧強度を確保する設計とする。

「2.1 遠心分離機の強度計算の基本方針」及び「2.2 遠心分離機（ブロック配管）及び主要配管の強度計算の基本方針」に示す強度計算の基本方針に基づき耐圧強度評価を実施する。評価の結果、設計上定められる条件（大気圧以下での UF_6 の取り扱い）において必要な強度を有している。

遠心分離機及び主要配管の耐圧計算結果を別添 1 に示す。

3.2 遠心分離機の回転体破損に対する強度設計

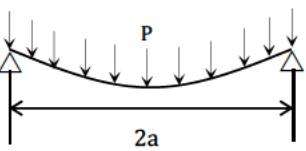
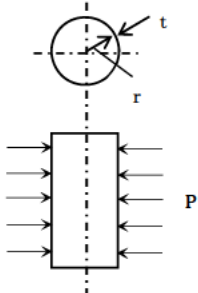
遠心分離機は回転体が破損しても外筒（ケーシング）の真空気密性能が十分に保たれるように、破壊試験等により裏付けられた強度設計を行う。

回転体が破損してケーシングに衝突しても真空気密性能を確保できるように、ケーシング肉厚を破壊評価試験により確認した最低肉厚以上を確保し、遠心分離機内の UF₆ をケーシング内に閉じ込める設計とし、遠心分離機の回転数が破壊評価試験により確認された回転数以下となるように、高周波電源設備の高周波インバータ装置に周波数を制限する遠心機過回転防止機能を設ける。

遠心分離機の破壊評価試験の内容を別添 2 に示す。

別添1 外圧に対する強度設計

表 1(1/2) UF₆を大気圧以下で取り扱う機器の耐圧強度計算書

設備名	カスケード設備	機器名	遠心分離機 (RE-)
箇所	上フランジ・下フランジ		ケーシング ()
計算モデル	<p>円板, 周辺単純支持, 等分布荷重</p> 		
計算式	<p>計算式^{*1}</p> $\sigma_{\max} = \mp \frac{3(3+\nu)Pa^2}{8h^2}$	<p>計算式^{*2}</p> $P = \frac{t^3 E}{4(1-\nu^2)r^3}$	
計算条件	<p>v = 0.35 (—)</p> <p>h = (上フランジ) (mm)</p> <p> (下フランジ) (mm)</p> <p>P = 0.1013 (N/mm²)</p> <p>a = (上フランジ) (mm)</p> <p> (下フランジ) (mm)</p> <p>材質: 上フランジ (アルミニウム合金 ())</p> <p>下フランジ (アルミニウム合金 ())</p>	<p>v = 0.3 (—)</p> <p>t = (mm)</p> <p>E = 2.05 × 10⁵ (N/mm²)</p> <p>r = (mm)</p> <p>材質: ケーシング ()</p>	
計算結果 (N/mm ²)	2.22 (上フランジ) 2.89 (下フランジ)		25.6
判定基準 (N/mm ²)			0.1013 以上 ^{*2}
判定	良		良

*1: 出典 機械工学便覧, 日本機械学会, DVD-ROM 版

*2: 出典 機械設計便覧, 機械設計便覧編集委員会, 平成 4 年

*3: 出典 日本産業規格, JIS B 8267 圧力容器の設計における許容引張応力の設定基準 (解説補足事項) に基づき算出する。基準では安全率は としていているが, 安全率を として評価する。

$$\text{ (N/mm}^2\text{)} \text{ (材料の引張強さ (試験結果))} \times \text{ (安全率)} \times \text{ ()} = \text{ (N/mm}^2\text{)}$$

表 1(2/2) UF₆を大気圧以下で取り扱う機器の耐圧強度計算書

設備名	カスケード設備	機器名	遠心分離機 (RE- XXXXXXXXXX)
箇所	ブロック配管 (口径 : 25A)		ブロック配管 (口径 : 10A)
計算モデル			
計算式	計算式*1 $P_a = \frac{4Bt}{3D_o}$		計算式*1 $P_a = \left(\frac{2.167t}{D_o} - 0.0833 \right) B$
計算条件	B = 88 (—) t = 3.0 (mm) D _o = 34.0 (mm) 材質 : ステンレス鋼 (XXXXXXXXXX)		B = 90 (—) t = 2.0 (mm) D _o = 17.3 (mm) 材質 : ステンレス鋼 (XXXXXXXXXX)
計算結果 (N/mm ²)	10.4		15.0
判定基準 (N/mm ²)	0.1013 以上*2		0.1013 以上*2
判定	良		良

*1 : 出典 日本産業規格, JIS B 8265 圧力容器の構造

*2 : 出典 機械設計便覧, 機械設計便覧編集委員会, 平成 4 年

表2 UF₆を大気圧以下で取り扱う機器の耐圧強度計算書

設備名	カスケード設備	機器名	主要配管 (RE- XXXXXXXXXX)		
計算モデル					
計算式	計算式*1 $P_a = \frac{4Bt}{3D_o}$				
計算条件	呼び径	25A	100A	125A	150A
	項目				
	B	88	51	47	42
	t	3.0	3.0	3.4	3.4
	D _o	34.0	114.3	139.8	165.2
材質	ステンレス鋼 (XXXXXXXXXX)				
計算結果 (N/mm ²)	10.4	1.78	1.52	1.15	
判定基準 (N/mm ²)	0.1013 以上*2				
判定	良	良	良	良	

*1：出典 日本産業規格， JIS B 8265 圧力容器の構造

*2：出典 機械設計便覧， 機械設計便覧編集委員会， 平成4年

別添 2 遠心分離機の回転体破損に対する強度設計

1. 概要

遠心分離機は、高速回転する回転胴とこれを収納する[REDACTED]ケーシングからなる機器であり、運転中に回転胴が何らかの原因で破損した場合でも、その真空気密性能が保たれなければならない。このため、ケーシングは十分な強度を有する肉厚にする必要がある。

遠心分離機の回転体を構成する部品のうち、[REDACTED]
[REDACTED]である。

遠心分離機の破壊形態としては、[REDACTED]
[REDACTED]が破損する可能性は低い。また、所要の設計を行い、製作過程において適切な材料の選定と加工及び検査を行うことにより、[REDACTED]至ることもない。

このように、ケーシングの真空気密性に影響するような[REDACTED]が起こる可能性は低い、[REDACTED]
[REDACTED]により確認する。

2. 遠心分離機の破壊評価試験

2.1 [REDACTED]

破壊評価試験を行うに当たっては、[REDACTED]がケーシングに衝突する際の挙動を明らかにする必要がある。

[REDACTED]
[REDACTED]
[REDACTED]

- [REDACTED]
[REDACTED]

- [REDACTED]
[REDACTED]

- [REDACTED]
[REDACTED]

[REDACTED]
[REDACTED]

[REDACTED]

[REDACTED]円筒（ケーシング）に衝突するときの挙動は、力学的に運動方程式を解くことにより、以下のくい込み深さの式としてあらわすことができる。

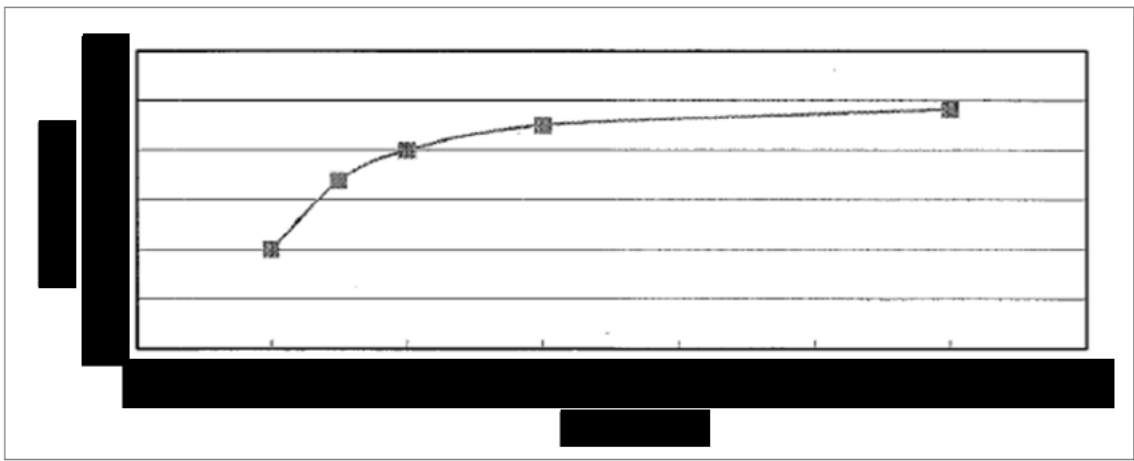
[Redacted]

ここで、

[Redacted]

これにより、くい込み深さは [Redacted] することが
わかる。上式において [Redacted] をパラメータにし、 [Redacted]
[Redacted] の相関をとると表1のとおりとなり、 [Redacted]
[Redacted] なることとなる。

表1 [Redacted]



くい込み深さの式は、破片の運動エネルギーが最も効率良くケーシングの押し込みに使われている状態を意味しているが、実際の破壊挙動として、

タービンロータの事例のように、円板内に生じた欠陥からクラックが進展し、脆性破壊へと至る破壊メカニズムからは、工学的に判断しての大きな破片になると考えられる。

2.2 破壊評価試験方法

通常の状態ではは破壊しないため、添付資料-1 に示すとおり、破壊時の挙動を模擬するためには必要がある。
、破壊時の運動エネルギーが減少してしまうため、タービンロータの事例に基づき、現実的な破壊形態を想定してされる条件により試験を実施した。

試験方法は以下のとおりである。

- (1) ケーシングは実機と同一の材質とする。
 - ・ :
 - ・ ケーシング :
- (2) 所定の周速で破壊させ、
のくい込み深さの計測、ケーシング外側のクラック検査及びクラックのあるものについてはケーシングのリークテストを行う。
- (3) 強度上のケーシング肉厚 とする。

2.3 破壊評価試験結果

試験結果を表 2 及び図 1 に示す [redacted] の場合、クラックが発生することもなく、真空気密上問題はないことが確認できた。

表 2 [redacted] 破損時の周速とくい込み深さ

	破壊周速 [redacted]	くい込み深さ [redacted]	クラック 有無
1	[redacted]	[redacted]	無
2	[redacted]	[redacted]	無
3	[redacted]	[redacted]	無
4	[redacted]	[redacted]	無
5	[redacted]	[redacted]	無
6	[redacted]	[redacted]	無
7	[redacted]	[redacted]	無
8	[redacted]	[redacted]	無
9	[redacted]	[redacted]	無

(注) 定格周速 : [redacted]

*1 : 破壊評価試験における最大の破壊周速 [redacted]

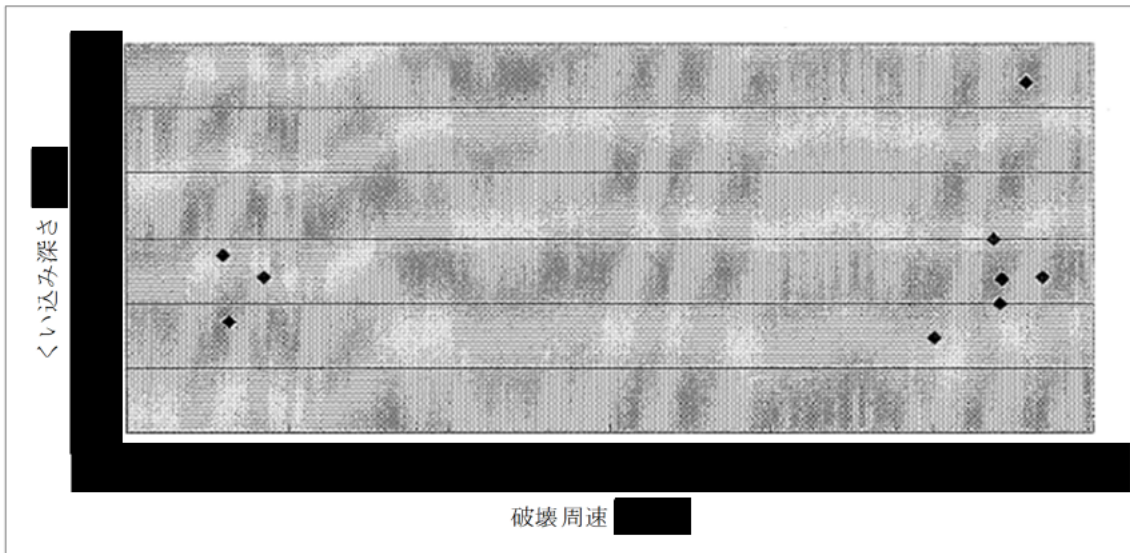


図 1 破壊周速とくい込み深さ

3. 検討

(1) 破壊評価試験からの検討

現実的に起こり得る██████████される破壊形態については、破壊評価試験の結果により、██████████のケーシング肉厚を確保すれば、真空気密性は維持できる。

(2) くい込み深さの式からの検討

くい込み深さの式からは、██████████とくい込み深さも大きくなることとなるが、表1のとおり、██████████くい込み比率がほぼ一定になることがわかる。██████████になる。破壊評価試験の結果、一番大きいくい込み深さは██████████であり、この██████████のくい込み深さは██████████であるため、仮に██████████十分な余肉██████████を残していることから、ケーシングの肉厚が██████████あれば、██████████の破片が貫通することはない。

(3) 実機破壊時の実挙動からの検討

破壊評価試験は、実機の██████████を模擬しているが、██████████(添付資料-2 参照)が組み込まれている。

これにより、██████████に衝突して運動エネルギーが吸収された後、ケーシングに衝突する。

また、破壊評価試験は、定格██████████よりも大きい██████████の周速で実施し、破片の運動エネルギーが実際の破壊時よりも大きくなるようにしているとともに、破壊評価試験により安全が確認された回転数以下となるように高周波電源設備の周波数を制限する設計としている。

以上のことから、実際に██████████が破損したとしても、破壊評価試験で確認された以上の衝撃力がケーシングに加わることはなく、破壊評価試験により確認できた██████████の肉厚を確保しておけば、遠心分離機の真空気密性能は十分維持できる。

(4) 耐圧強度上からの検討

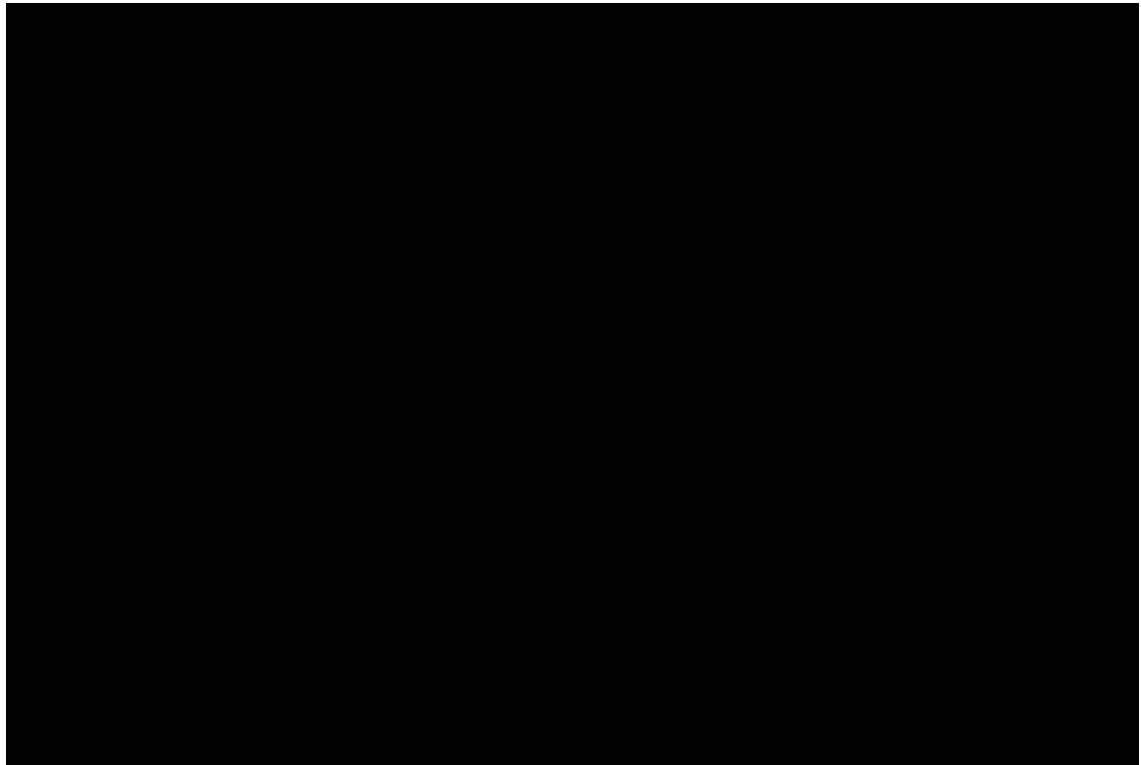
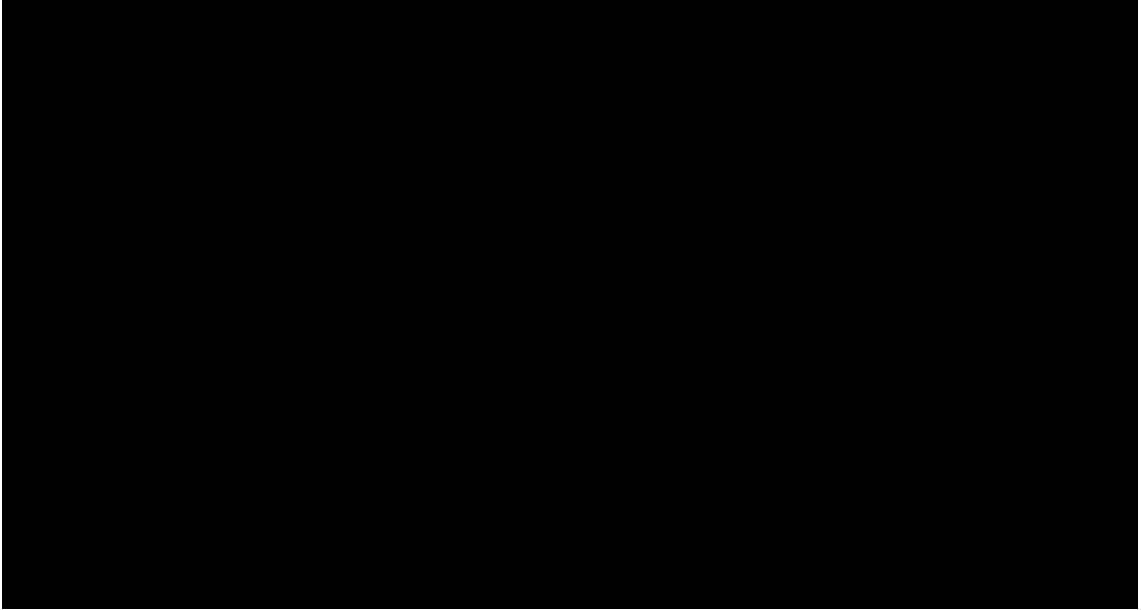
██████████の破損によりケーシングの肉厚が部分的に減少するが、ケーシングと同じ材質の██████████は、██████████の肉厚があれば外圧(大気圧)により座屈することはない。破壊後のケーシングには十分な余肉があることから、ケーシングが真空破壊することもない。

4. まとめ

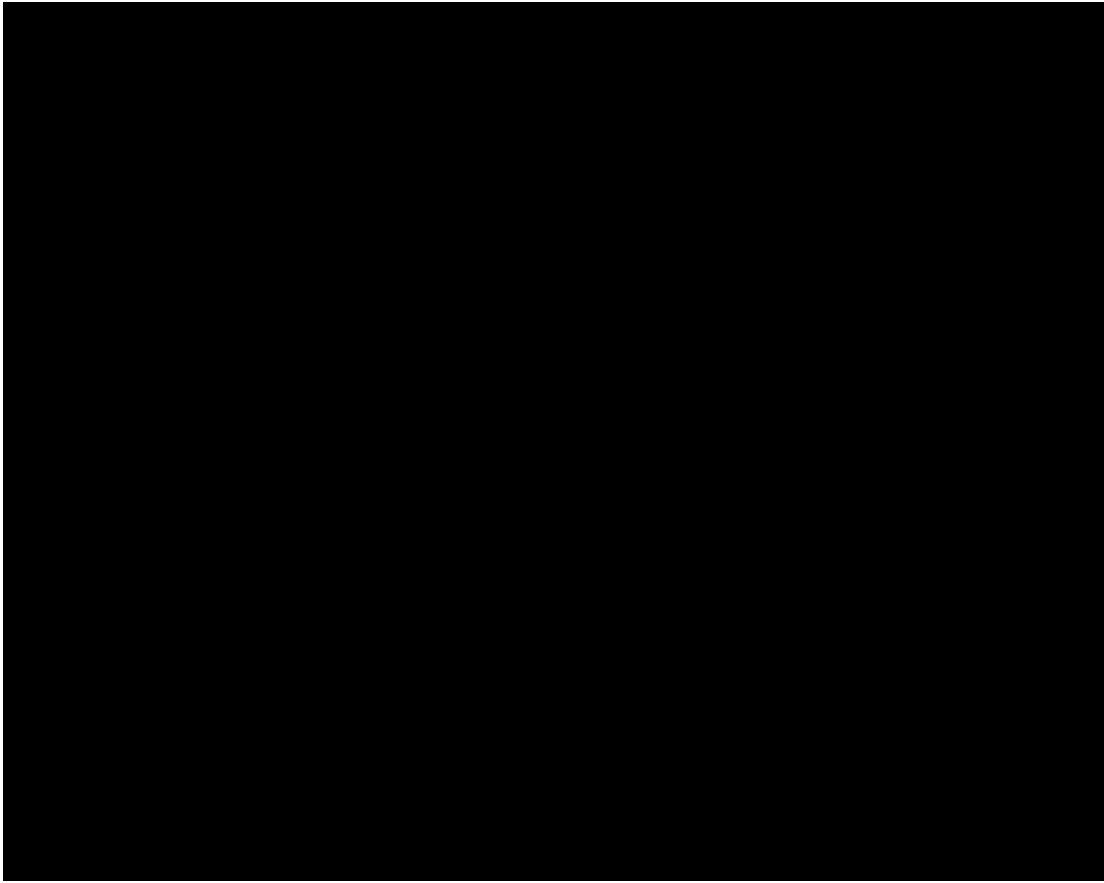
遠心分離機のケーシングは、[REDACTED]の肉厚を確保するため、回転胴が破損しても真空気密性は保たれる。

【参考】

- *1 : [REDACTED] [REDACTED]
- *2 : [REDACTED] [REDACTED]
- *3 : [REDACTED] [REDACTED]



破損試験用供試体 () 概要図



遠心分離機 構造概要図

V その他の説明書

V-1 説明書

V-1-1

各施設に共通の説明書

V-1-1-1

加工施設の自然現象等による損傷
の防止に関する説明書

目 次

	ページ
1. 概要	1
2. 基本方針	1
3. 自然現象及び人為事象による損傷の防止	2
3.1 設備による防護対策	2
3.2 自然現象及び人為事象による損傷の防止に関する措置	4

別添 1 竜巻事象による機器の飛散防止について

1. 概要

本資料は、「加工施設の技術基準に関する規則（以下「技術基準規則」という。）」第7条及び第8条に基づき、自然現象等による損傷の防止について説明するものである。

本資料では、今回申請する設備及び機器の自然現象等による損傷の防止について説明する。

2. 基本方針

本施設は、敷地及び敷地周辺の自然環境を基に想定される自然現象（地震及び津波を除く。）のうち、設計上の考慮を必要とする自然現象又はその組み合わせに遭遇した場合において、自然現象そのものがもたらす環境条件及びその結果として本施設で生じ得る環境条件が大きな事故の誘因とならない設計とする。

本施設は、敷地及び敷地周辺の状況を基に想定される設計上の考慮を必要とする事象であって人為によるもの（故意によるものを除く。）が大きな事故の誘因とならない設計とする。

本施設の設計に当たっては、国内外の基準や文献等に基づき自然現象を検討し、敷地及び敷地周辺の自然環境を基に、本施設の安全機能に影響を及ぼし得る個々の自然現象として、風（台風）、竜巻、低温・凍結、高温、降水、積雪、落雷、火山の影響、生物学的事象及び森林火災の10事象を抽出した。

また、国内外の基準や文献等に基づき人為事象を検討し、敷地及び敷地周辺の状況を基に、本施設の安全に影響を及ぼし得る人為事象として、航空機落下、爆発、近隣工場等の火災、電磁的障害及び敷地内における化学物質の放出の5事象を抽出した。

なお、抽出された自然現象については、その特徴を考慮した荷重の組み合わせを考慮する。

これらの事象については、防護対象となる機器を建物により防護することを基本とし、想定される荷重に対して建物の構造健全性が保たれるよう設計する。建物のみで防護が困難な場合は、設備又は運用による防護対策と合わせて施設の安全性を確保する設計とする。

上記のうち、建物にて防護を行う事象に係る影響評価及び建物の強度評価については、「新規制基準への適合に係る申請」の第3回申請までにて申請し認可済みである（第1回申請認可番号:原規規発第1910112号(令和元年10月11日付け)、第2回申請認可番号:原規規発第1912261号(令和元年12月26日付け)、第3回申請認可番号:原規規発第2003265号(令和2年3月26日付け))。

3. 自然現象及び人為事象による損傷の防止

想定される各事象（「風（台風）及び積雪」、「低温・凍結」、「高温」、「降水」、「竜巻」、「外部火災」、「落雷」、「火山」）に対し、防護対象となる機器を建物に収納することにより防護する設計とする。建物のみで防護が困難な事象に対しては、設備又は運用による防護対策として以下の措置を講じる。

3.1 設備による防護対策

(1) 竜巻

a. 竜巻防護設計

UF₆を内包するカスケード設備の遠心分離機（RE-XXXXXXXXXX）を竜巻防護施設とし、閉じ込め機能喪失時のリスクレベルに応じて対策を講じる。

上記の2号カスケード棟に収納される竜巻防護施設は、建屋の開口部から進入する設計飛来物に対し、建屋により防護が期待できない可能性があるが、UF₆を大気圧以下の状態で取り扱う施設であり、損傷時の影響度が小さいことから、設備又は運用による竜巻防護対策を実施する設計とする。

今回申請する竜巻防護施設は、設計上想定する竜巻の最大風速（100 m/s）に対する設備又は運用による竜巻防護対策として、設計飛来物の衝突により損傷した建屋の壁、開口部から機器が容易に飛散しないよう基礎ボルト等により固定する設計とする。機器が容易に飛散しないことを評価した結果を別添1に示す。

また、運用による竜巻防護対策を「3.2 自然現象及び人為事象による損傷の防止に関する措置」に示す。

b. 竜巻随件事象に対する設計

竜巻影響評価ガイドを参考に竜巻随件事象として、火災、溢水及び外部電源喪失を想定し、これらの事象が発生した場合においても本施設の安全性が損なわれない設計とする。

(a) 火災

竜巻による損傷で屋外軽油タンクの火災が発生した場合の評価については、別途申請する「新規制基準への適合に係る申請（第1回申請～第5回申請）」の第3回申請にて近隣工場等の火災の評価として申請し認可済みである。

(b) 溢水

竜巻による損傷で屋外タンク（工水タンク）が損傷した場合の施設内への溢水影響評価については、別途申請する「新規制基準への適合に係る申請（第1回申請～第5回申請）」の第5回申請にて申請するが、「加工施設内における溢水による損傷の防止に関する説明書」に示すとおり、事業変更許可申請書にて本申請の申請対象設備は溢水事象に対する防護対象外であり、これらを設置する2号カスケード棟は溢水影響評価の対象区画外であることを示している。従って、別途申請する「新規制基準への適合に係る申請（第1回申請～第5回申請）」の第5回申請にて実施する溢水影響評価の評価結果により、本申請の申請対象設備の防護設計が変更となることはない。

(c) 外部電源喪失

外部電源喪失については、本施設の特徴（安全を確保する上で常時機能維持が必要な動的機器はない。）から、外部電源喪失により施設の安全性を著しく損なうおそれはないことを別途申請する「新規制基準への適合に係る申請（第1回申請～第5回申請）」の第2回申請にて申請し認可済みである。

(2) 電磁的障害

遠心機過回転防止機能を有する ██████████ 高周波インバータ装置は、日本産業規格に基づき、金属盤、金属シールド付きケーブルを接地して使用することにより、安全機能を損なわない設計とする。

3.2 自然現象及び人為事象による損傷の防止に関する措置

(1) カスケード設備

カスケード設備のうち、2号カスケード棟に収納する機器については、竜巻、火山事象に対し建物のみで防護することが困難である。このことから、竜巻、火山事象に加えて外部火災事象の発生等、事象の発生があらかじめ予測できる事象や、事象の発生から本施設への影響を及ぼす状態に事象が進展するまで時間的余裕がある場合には、あらかじめカスケード設備の生産運転を停止（カスケード設備への原料供給停止）するとともに、カスケード設備内のUF₆を2号発回均質棟に収納するUF₆処理設備のケミカルトラップ（NaF）にカスケード排気系で排気する措置を講じる。これらの措置に関することを加工施設保安規定に定めて管理する。

(2) 火山事象及び外部火災によるばい煙が本施設へ影響を与えるおそれがある場合に、送排風機の停止及び送排気系ダンパを閉止することを加工施設保安規定に定めて管理する。

別添1 竜巻事象による機器の飛散防止について

1. 概要

本資料は、竜巻事象により今回の申請対象設備のうち、UF₆を内包する機器が容易に飛散しないことを説明するものである。

2. 評価

2.1 評価方法及び判定基準

風圧力による荷重（以下、「風荷重」という。）に対し機器を固定するボルトの健全性を確認するために風荷重と耐震評価における地震荷重の比較及び風圧力により発生する応力が弾性域の許容応力以下であることを評価する。

2.2 評価条件

2.2.1 風荷重

「新規制基準への適合に係る申請」の第3回申請に示すとおり、2号カスケード棟は、設計飛来物に対して防護が期待できないことから、評価に用いる風速は100 m/sとする。

風荷重の算定に当たっては、竜巻影響評価ガイドに基づくとともに、機器の形状を考慮して風力係数を0.7又は1.2^{*1}とする。

*1：「新規制基準への適合に係る申請」の第4回申請の対象機器は全て円筒型であり風力係数0.7を用いるが、本申請において遠心分離機を評価する場合、据付ボルトの評価時には、 （円筒型）での評価として風力係数0.7、基礎ボルトの評価時には、
 であるため、風力係数1.2を用いて評価を行う。

2.2.2 地震荷重

耐震評価における地震荷重（「加工施設の耐震性に関する説明書」の「Ⅲ-2 設備・機器の耐震計算方針 2.2 静的地震力」に示す静的地震力による荷重）を引用する。

地震荷重（ αW ）は次のとおりとする。

$$\alpha W = F_H$$

ここで,

α	: 水平震度	(-)
W	: 機器荷重	(N)
F_H	: 静的水平地震力	(N)

2.2.3 応力評価

風圧力によりボルトに発生する応力の算出にあたっては、「加工施設の耐震性に関する説明書」にて示す計算方法に準じて算出する。この場合において、風圧力による風荷重は、次式により算出する。

$$W_w = q \cdot G \cdot C \cdot A$$

$$q = 0.5 \cdot \rho \cdot V_D^2$$

ここで,

W_w	: 風圧力による風荷重	(N)
q	: 設計用速度圧	(kg/ms ²)
G	: ガスト影響係数	(-)
C	: 風力係数	(-)
A	: 受圧面積	(m ²)
ρ	: 空気密度	(kg/m ³)
V_D	: 設計上考慮する竜巻の最大風速	(m/s)

(1) 機器のモーメント比

抵抗モーメントと転倒モーメントの比 (M_2/M_1) を次式で求める。

$$\frac{M_2}{M_1} = \frac{WL_1}{W_w H}$$

ここで,

M_2	: 風圧力に対する抵抗モーメント	(N・mm)
M_1	: 風圧力による転倒モーメント	(N・mm)
W	: 機器荷重	(N)
L_1	: 重心とボルトの間隔	(mm)
H	: 重心高さ	(mm)
W_w	: 風圧力による風荷重	(N)

(2) ボルトのせん断応力

「(1) 機器のモーメント比」の計算の結果、 $M_2/M_1 \geq 1$ の場合、ボルトにはせん断力のみが作用するため、ボルトのせん断応力が許容せん断応力以下であることを評価する。ボルトのせん断応力を次式で求める。

$$\tau = \frac{W_w}{NA}$$

ここで、

τ	: ボルトのせん断応力	(N/mm ²)
N	: せん断荷重を受けるボルト本数	(本)
A	: ボルトの有効断面積	(mm ²)
W_w	: 風圧力による風荷重	(N)

(3) ボルトの引張応力

「(1) 機器のモーメント比」の計算の結果、 $M_2/M_1 < 1$ の場合、ボルトにはせん断力に加えて引張力が作用するため、「(2) ボルトのせん断応力」評価に加えて、ボルトの引張応力が許容引張応力以下であることを評価する。ボルトの引張応力を次式で求める。

$$f_t = \frac{M_1 - M_2}{nAL}$$

ここで、

f_t	: ボルトの引張応力	(N/mm ²)
M_2	: 風圧力に対する抵抗モーメント	(N・mm)
M_1	: 風圧力による転倒モーメント	(N・mm)
n	: 有効ボルト本数	(本)
A	: ボルトの有効断面積	(mm ²)
L	: 許容最小ボルト間隔	(mm)

2.2.4 許容応力

ボルトの許容せん断応力及び許容引張応力については、「加工施設の耐震性に関する説明書」に示すとおり以下のとおりとする。

許容せん断応力 f_{so} : 135 N/mm²

許容引張応力 f_{to} : 240 N/mm²

3. 評価結果

風荷重と地震荷重の比較結果を表 1 に、ボルトの応力評価結果を表 2 に示す。計算の結果、据付ボルト及び基礎ボルトの応力は、弾性域の許容応力以下であることから、設計上考慮する竜巻の最大風速（100 m/s）に対し、ボルトの健全性が維持され防護対象機器が飛散するおそれはない。

表 1 風荷重と地震荷重の比較 (最大風速 : 100 m/s)

	遠心分離機	
	据付ボルト	基礎ボルト
G	1.0	1.0
C	0.7	1.2
A	1.5	8.0
ρ	1.2	1.2
V_D	100	100
q	6100	6100
W_w	6405	53436
αW	■	■
$\alpha W / W_w$	■	■
判定	OK	OK

表 2 応力評価

	遠心分離機	
	据付ボルト	基礎ボルト
W_w	6405	53436
W	■	■
H	■	■
L_1	■	■
L	■	■
n	■	■
N	■	■
A	■	■
M_2/M_1	0.1048	0.7660
τ	2.85	15.14
f_t	38.1	17.30
f_{so}	135	135
f_{to}	240	240
f_{so}/τ	47.3	8.9
f_{to}/f_t	6.3	13.9
判定	OK	OK

V-1-1-2

加工施設の閉じ込めの機能に関する説明書

目 次

	ページ
1. 概要	1
2. 基本方針	1
3. 閉じ込め機能	1
4. 漏えい拡大防止及び影響軽減	2
5. 核燃料物質等の逆流防止	2

1. 概要

本資料は、「加工施設の技術基準に関する規則（以下「技術基準規則」という。）」第10条、第15条、第18条、第21条、第23条に基づき、設備及び機器の閉じ込めについて説明するものである。

本資料では、今回申請する設備及び機器に関する閉じ込めについて説明する。

2. 基本方針

本施設は、ウランを内包する設備及び機器からの漏えいを防止し、漏えいが発生した場合でも可能な限り建屋内に閉じ込める設計とし、本施設周辺の公衆に影響を与えない設計とする。ともに、UF₆が漏えいした場合に、その影響から従事者を保護する設計とする。

3. 閉じ込め機能

(1) ウランを内包する設備及び機器は、放射性物質を密封して取り扱うことにより、閉じ込め機能を確保するため以下のとおりの設計とする。

- ・UF₆等の取り扱う物質に対して耐腐食性を有する材料（炭素鋼（ ）、ステンレス鋼（ ）、アルミニウム合金（ ））を使用する。また、取扱い圧力に応じた耐圧気密性の確保として、本機器はUF₆を大気圧以下で取り扱う機器であることから、外圧に対する耐圧強度を確保^{*1}して放射性物質の漏えいを防止する設計とする。
- ・カスケード設備の機器及び配管は、UF₆を大気圧以下で取り扱う設計とし、溶接、耐UF₆用ガスケット使用のミゾ型フランジ継手等により漏えいのない構造とし、リークテストにより漏えいのないことを確認する。
- ・遠心分離機は、回転体が破損しても外筒（ケーシング）の真空気密性能が十分に保たれるように、破壊評価試験^{*2}により裏付けられた強度設計を行う。

具体的には、回転体が破損してケーシングに衝突しても真空気密性能を確保できるように、ケーシング肉厚を破壊評価試験^{*2}により確認した最低肉厚以上確保し、遠心分離機の回転数が破壊評価試験^{*2}により確認された回転数以下となるように高周波電源設備の高周波インバータ装置に周波数を制限する遠心機過回転防止機能^{*3}を設ける。

- ・別途申請する「新規基準への適合に係る申請（第1回申請～第5回申請）」の第4回申請に示すとおり、耐震重要度分類第1類に求められる地震力を超えない程度の地震加速度を検

知してカスケード設備の UF₆ を 2 号発回均質棟に収納するケミカルトラップ (NaF) に排気回収するインターロックを設ける。

*1：耐圧強度については、「強度に関する説明書」に示すとおりである。

*2：破壊評価試験については、「強度に関する説明書」に示すとおりである。

*3：インターロックについては、「警報設備等に関する説明書」に示すとおりである。

- (2) 地震等の本施設へ影響を及ぼす可能性がある自然現象が発生又は発生が予測される場合は、運転を停止することを加工施設保安規定に定めて管理する。

4. 漏えい拡大防止及び影響軽減

UF₆を取り扱う配管等は、保温材等により被われていない部分から UF₆ が直に漏えいしないよう、カバー又はシートを施工し、UF₆ の漏えい時に従事者が UF₆ 及び HF に直接暴露されることを防止する設計とする。

今回の申請においては、カスケード設備の遠心分離機及び主要配管を対象にカバー又はシートの施工を行う。

密集した配管等については、直接カバーを施工することが困難であることから配管等を設置するエリアをシートで覆い、まとめて囲う設計とする。シートで覆われない部分については、保温材と同様に配管に直接カバーを施工する設計とする。

シートの施工においては、シート取付け用構造材を用いてシートを施工する設計とする。

また、カバー又はシートは UF₆ 及び HF に対して耐食性を有する材料 (カバー：アルミニウム (耐食性を有する不燃性材料)、シート：ポリオレフィン系エラストマーシート (耐食性を有する難燃性材料)) を使用する設計とする。

なお、シートの取付け用構造材 (鋼材) は軽量であるため、地震により倒れ、UF₆ を内包する機器に接触したとしても、UF₆ を内包する機器は十分な肉厚等を有しており、損傷、貫通して閉じ込め機能を損なうことはない。概要を図 1 に、施工範囲を図 2-1.1 及び図 2-1.2 に示す。

5. 核燃料物質等の逆流防止

逆流防止に係る設計において、カスケード設備は、核燃料物質等を取り扱わない窒素ガス配管と接続するが、本申請における主要配管の範囲に核燃料物質を取り扱わない配管 (窒素配管) の接続口がないことから核燃料物質等を取り扱わない配管に核燃料物質等が逆流するおそれは

ない（窒素配管との接続口は，別途申請する「新規制基準への適合に係る申請（第1回申請～第5回申請）」の第4回申請の範囲である。）。

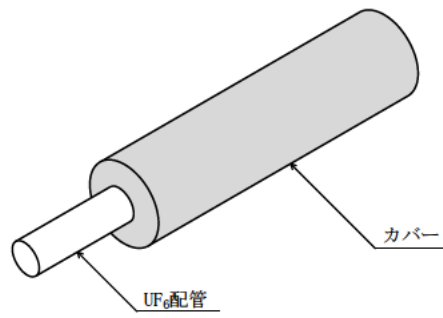


図1 (1/3) UF₆の直接暴露の防止に関する概要図 (配管に直接施工する場合)

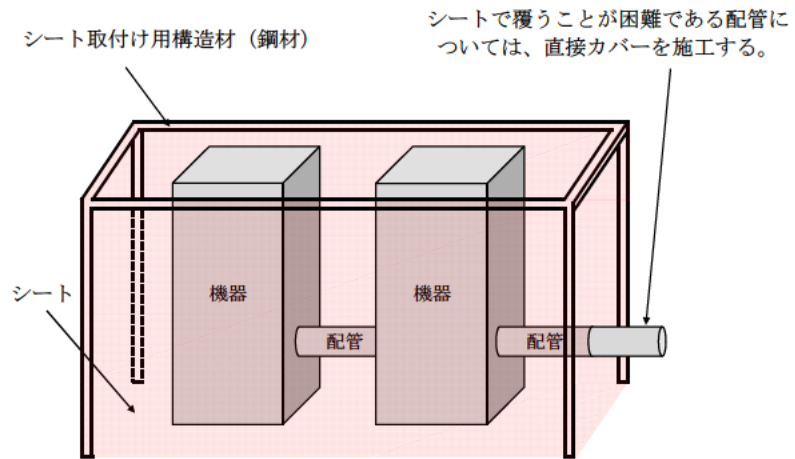


図1 (2/3) UF₆の直接暴露の防止に関する概要図 (機器を覆うように施工する場合)

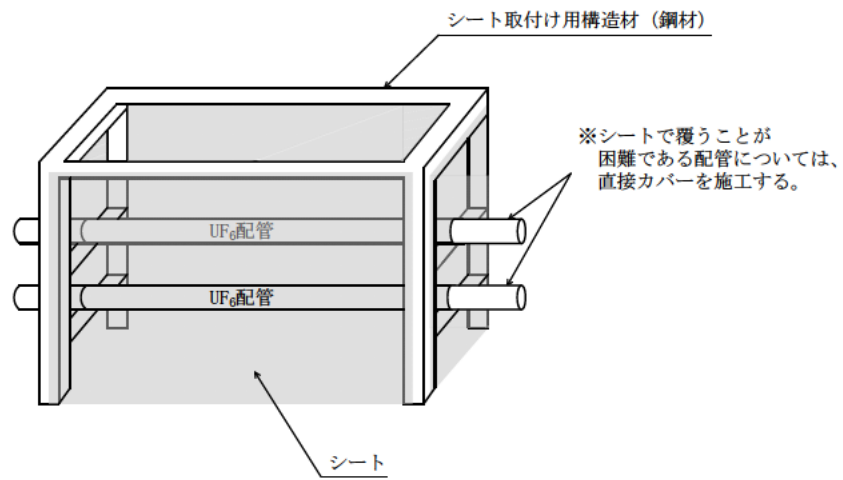


図1 (3/3) UF₆の直接暴露の防止に関する概要図 (配管を覆うように施工する場合)



図 2-1.1 カバー又はシート施工範囲図（カスケード設備「全体図」）

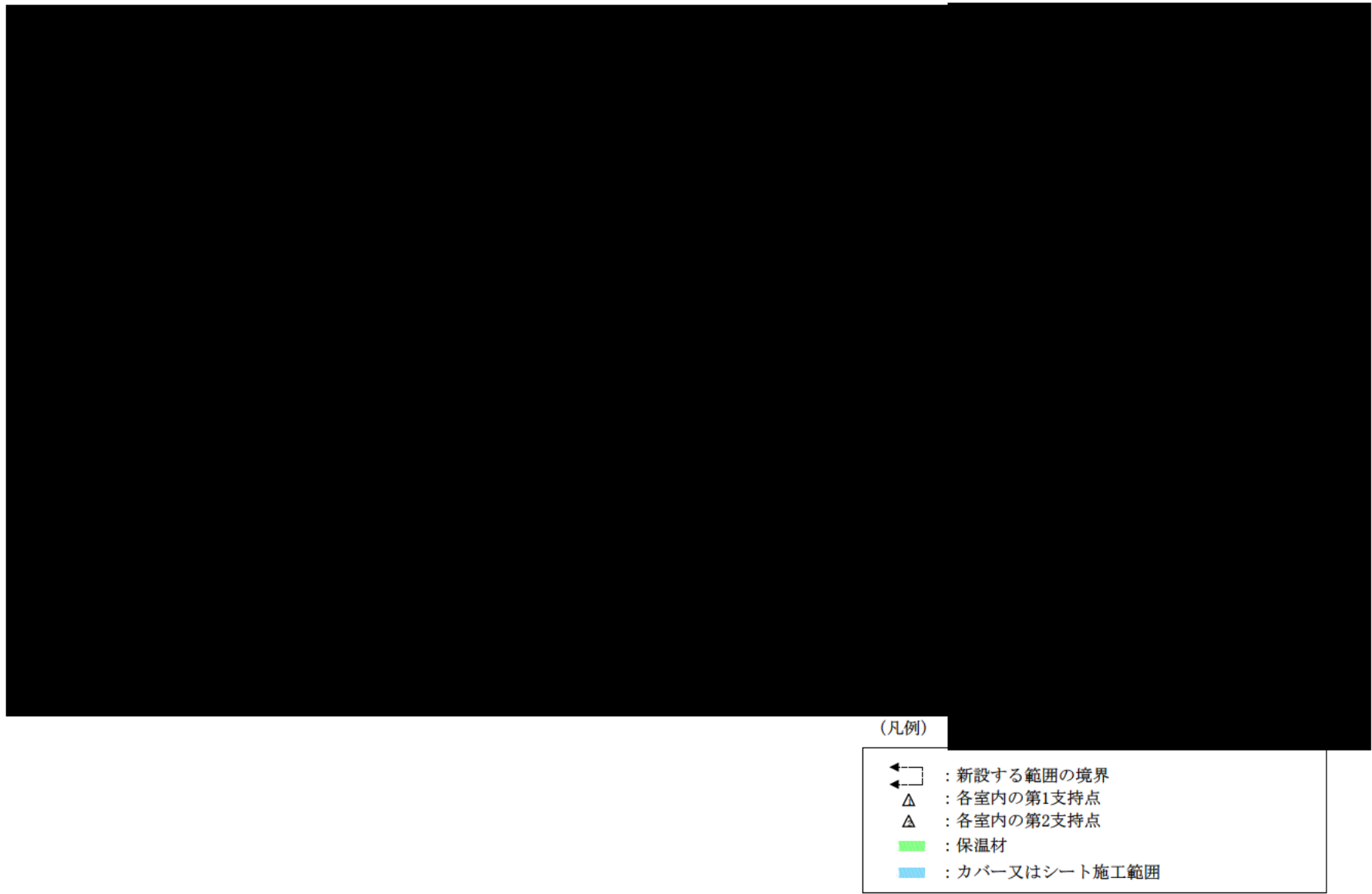


図 2-1.2 カバー又はシート施工範囲図 (カスケード設備「カスケード室詳細」)

V-1-1-3

加工施設の火災防護に関する説明
書

目 次

	ページ
1. 概要	1
2. 基本方針	1
3. 火災の発生防止	2
4. 内部火災影響評価	2

1. 概要

本資料は、「加工施設の技術基準に関する規則（以下「技術基準規則」という。）」第11条第1項、第3項に基づき、火災等による損傷の防止について説明するものである。なお、第11条第1項、第3項以外については、本施設において各条項の設備に属する設備はないことから該当しない。

本資料では、UF₆を内包する設備である遠心分離機及び配管の新規設置に関する火災等による損傷の防止について説明する。また、UF₆を内包する設備以外の機器及び電気・計装ケーブルに対する火災発生防止対策について説明する。

2. 基本方針

本施設のウラン濃縮工程においては、可燃性ガス、有機溶媒等の可燃性の物質及び爆発性の物質を使用しない。なお、分析室等でアセトン等を使用するが、取扱量を制限することから本施設の安全性に影響を与えるような爆発が発生することは考えられない。これらのことから、本施設では、潤滑油、電気・計装系の火災を想定し、対策を講じる。

本施設は、火災により本施設の安全性が損なわないよう、火災の発生を防止することができ、かつ、火災発生を感知する設備及び消火を行う設備並びに火災の影響を軽減する機能を有する設計とし、消防法、建築基準法等関係法令に準拠する設計とする。

3. 火災の発生防止

UF₆を内包する機器等の主要な部分は、不燃性の材料を使用することにより火災等による損傷を防止する設計とする。

また、UF₆を内包する機器以外の機器については、可能な限り不燃性又は難燃性の材料(鋼材)を使用し、火災の発生を防止する設計とする。電気・計装ケーブルについては、IEEE-383の垂直トレイ試験等を満足する難燃性のものを使用又は金属製の盤内に配線を収納することで、火災の発生を防止する設計とする。

4. 内部火災影響評価

本申請において、火災区域である2Aカスケード室に設置している遠心分離機及び配管は、周囲に燃焼が継続する物質(可燃性の機械油等)はなく、火災が発生した場合においても、UF₆は鋼製の容器等に密閉されていること及び取り扱うUF₆は気体状の希薄なガスでありUF₆の液化膨張による液圧が加わらないことからUF₆の閉じ込め性を損なうおそれはない。また、遠心分離機及び配管は、機能維持のための系統分離が要求される設備ではない。

別途申請する「新規制基準への適合に係る申請(第1回申請～第5回申請)」の第5回申請にて実施する内部火災影響評価においては、2Aカスケード室を含めた火災区域の可燃性物質の量(本申請の変更内容を踏まえた可燃性物質の量)と火災区域の面積に基づき等価時間を求め、建物を対象に延焼防止の観点から耐火壁等の耐火能力の評価等を行う。当該評価で対策が必要となった場合でも、建物、消防用設備等による延焼防止対策となることから、本申請の遠心分離機及び配管の設計が変更となることはない。

V-1-1-4

安全機能を有する施設が使用される条件の下における健全性に関する説明書

目 次

ページ

1. 概要	1
2. 基本方針	1
3. 環境条件に対する考慮	2
4. 検査又は試験及び保守及び修理に対する考慮	2

1. 概要

本資料は、「加工施設の技術基準に関する規則（以下「技術基準規則」という。）」第14条第1項、第2項及び第4項に基づき、設備及び機器が使用される条件において健全性を有していることについて説明するものである。

本資料では、今回申請する設備及び機器が使用される条件において健全性を有していることについて説明する。

2. 基本方針

安全機能を有する施設について、その安全機能が適切に発揮できるよう、設計の基本方針を以下のとおりとする。

- ・本施設の設計、材料の選定、製作、検査に当たっては、設備の安全機能を確保するため原則として国内法規に基づく規格及び基準によるものとする。ただし、外国の規格及び基準による場合又は規格及び基準で一般的でないものを適用する場合には、それらの規格及び基準の適用の根拠、国内法規に基づく規格及び基準との対比並びに適用の妥当性を明らかにし、施設の安全性に問題がないことを確認する。
- ・本施設の設計、工事及び検査については、原子炉等規制法等の法令に基づくとともに、必要に応じて、建築基準法等の法令、基準等に準拠する。
- ・本施設は、通常時及び設計基準事故時に想定される全ての環境条件において、その設備に期待されている安全機能が発揮できる設計とする。
- ・本施設は、設備に期待される安全機能を確認するための検査及び試験、安全機能を維持するための保守及び修理ができる設計とする。

3. 環境条件に対する考慮

(1) 通常時

本施設の特徴（放射能が低い低濃縮のUF₆を密封して取り扱う）を踏まえて、UF₆に対する耐食性、取扱い圧力に応じた耐圧気密性等を考慮した鋼材等の使用及び構造とするとともに、国内法規に基づく規格及び基準に基づき設計、材料の選定、製作、検査を行うこと及び非高放射線下の管理区域に設置することから、通常時に想定される全ての環境条件（温度、湿度等）において、期待されている安全機能（閉じ込め機能等）を設計どおりに発揮することができる。

(2) 設計基準事故時

事業変更許可申請書に示すとおり、本施設の設計基準事故は「大気圧以上のUF₆を内包する配管の損傷による漏えい」及び「火災時の内圧上昇によるUF₆内包配管のフランジ部からの漏えい」である。設計基準事故時に想定される環境条件として、2号発回均質棟の2号発回均質室及び2号中間室又は1号発回均質棟の1号均質室でのUF₆及びHFの発生、温度、湿度、気圧が変動した状態が想定される（HFはUF₆漏えいに付随して発生）。

2号カスケード棟に設置するカスケード設備は、火災に対する防護として不燃性材料を使用し、UF₆等の取り扱う物質に対して耐腐食性を有する材料を使用していること、空調設備が停止したとしても室内の温度、湿度等の急激な変化は想定されないことから、設計基準事故時に想定される環境条件（UF₆、HF、温度、湿度等）においても、必要な機能を発揮することができる。

上記以外の設備及び機器については、設計基準事故の発生を想定する設備及び機器ではないため、設計基準事故時に想定される環境条件においても、その安全機能を発揮することができる。

4. 検査又は試験及び保守及び修理に対する考慮

今回の申請において、工事の方法に示すように、検査を実施するとしており、安全機能を確認するための検査及び試験ができるように施設する。

また、設備・機器は保守又は修理の必要が生じた場合に容易にアクセスできるように、作業者の立入りが可能となるよう配置するため、安全機能を確認するための検査及び試験、安全機能を健全に維持するための保守及び修理ができる。

V-1-1-6

加工施設内における溢水による損
傷の防止に関する説明書

目 次

	ページ
1. 概要	1
2. 基本方針	1
3. 本申請で申請する設備及び機器の溢水防護設計の要否	1

1. 概要

本資料は、「加工施設の技術基準に関する規則（以下「技術基準規則」という。）」第12条に関して、本申請で申請する設備及び機器の溢水防護設計の要否について説明するものである。

2. 基本方針

濃縮工場の特徴から、安全を確保する上で常時機能維持が必要な動的機器はなく、UF₆を鋼製の容器等に密封して取り扱うことにより閉じ込め機能を確保することができるため、溢水により全ての設備及び機器が没水又は被水し、動的機器や電源系統が機能喪失したとしても、閉じ込め機能に影響を及ぼすものではない。また、事業変更許可申請書に記載のとおり、核燃料物質を内包する設備及び機器が没水しても、臨界に達しない設計とする。

一方、溢水により閉じ込め機能を損なうおそれはないものの、事故時の作業環境等の確保、建屋外への漏水の防止、短絡による火災発生の防止、プラントの監視機能への影響防止、気体廃棄物の廃棄設備への影響防止のための対策を行う。

溢水により閉じ込め機能等を損なうおそれはないものの、事故時の作業環境等の確保を目的とした溢水量の低減、所定の経路を通らずに建屋外へ溢水が漏れいすことの防止、短絡による火災の発生防止、プラントの監視機能への影響防止、閉じ込め機能に係る負圧維持に必要な気体廃棄物の廃棄設備への影響防止のため、「原子力発電所の内部溢水影響評価ガイド」（平成25年6月19日 原規技発第13061913号 原子力規制委員会決定）を参考に溢水影響評価を行い、評価結果を踏まえた溢水防護対策を講じる。

3. 本申請で申請する設備及び機器の溢水防護設計の要否

上記基本方針及び「I-1 基本設計方針」に示すとおり、事故時の作業環境等の確保のため、第1種管理区域内に設置する設備のうち、短絡による火災の発生の可能性がある機器（電気・計装盤等）、プラントの監視に用いる計測制御設備、気体廃棄物の廃棄設備のうち第1種管理区域の閉じ込め（負圧維持）に係る設備を防護対象施設として選定し、第1種管理区域内の室のうち溢水が滞留するおそれのある室を溢水（没水）評価対象区画として溢水影響評価を行う。

従って、本申請で申請する設備及び機器は、溢水に対する防護対象施設ではなく、溢水影響評価の対象ではない第2種管理区域に設置されることから、本申請で申請する設備及び機器の溢水防護設計は不要である。

V-1-1-7

加工施設の内部飛散物による損傷
防護に関する説明書

目 次

ページ

1. 概要	1
2. 基本方針	1
3. 防護措置	1

1. 概要

本資料は、「加工施設の技術基準に関する規則（以下「技術基準規則」という。）」第14条第3項に基づき、クレーンその他の機器又は配管の損壊に伴う飛散物に対する防護措置について説明するものである。

本資料では、回転体を有する機器（送風機、排風機、ポンプ類）の損壊に伴う回転体の飛散物によるUF₆を内包する機器の損傷の防止について説明する。

2. 基本方針

機器の損壊に伴う飛散物に対する考慮として、飛散物となり得るクレーンその他の機器に対する構造強度確保、配置上の考慮等の対策を講じることにより、UF₆を内包する機器の閉じ込めの機能を損なわない設計とする。

3. 防護措置

(1) 遠心分離機

「加工施設の閉じ込めの機能に関する説明書」及び「強度に関する説明書」に示すように回転体が破損しても外筒（ケーシング）の真空気密性能が十分に保たれるように、ケーシング肉厚を破壊評価試験により確認した最低肉厚以上確保することから、回転体が破損した場合においても周辺の機器へ影響を与えるおそれはない。また、遠心分離機の回転数を破壊評価試験で確認された回転数以下とするため、定格周波数を超えた場合に高周波インバータを停止する「遠心機過回転防止機能」を設ける。

V-1-1-10

警報設備等に関する説明書

目 次

	ページ
1. 概要	1
2. 基本方針	1
3. 警報設備及びインターロック	1

1. 概要

本資料は、「加工施設の技術基準に関する規則（以下「技術基準規則」という。）」第18条に基づき、警報設備等について説明するものである。なお、本施設のインターロック（警報機能含む）は、機器に付属する機能であることから、申請対象機器に対応したインターロック（警報機能含む）を説明する。

本資料では、高周波電源設備の ██████████ 高周波インバータ装置に関する警報設備等について説明する。

2. 基本方針

本施設には、設備の機能の喪失、誤操作その他の要因による異常を検知して（あらかじめ設定した値を超えた場合に）警報を発する設備及びインターロックを設ける。

3. 警報設備及びインターロック

(1) 閉じ込めの機能

遠心分離機の回転数が破壊評価試験により確認された回転数（████████ Hz）以下となるように、定格周波数（████████ Hz）を超えた場合、████████ Hz 以内で異常時停止信号を出し、高周波インバータを停止する「遠心機過回転防止機能」を設ける。インターロックブロック図を図1に示す。

(2) 通常の運転制御として設備を安定的に停止させるインターロック

前述の(1)に示す安全機能に直接的に作用するインターロックの他に、通常の運転制御として設備を安定的に停止させる以下のインターロックを設ける。

a. カスケード設備

- ・高周波電源設備の故障時に、カスケード排気系により UF₆ を排気するインターロックを設ける。

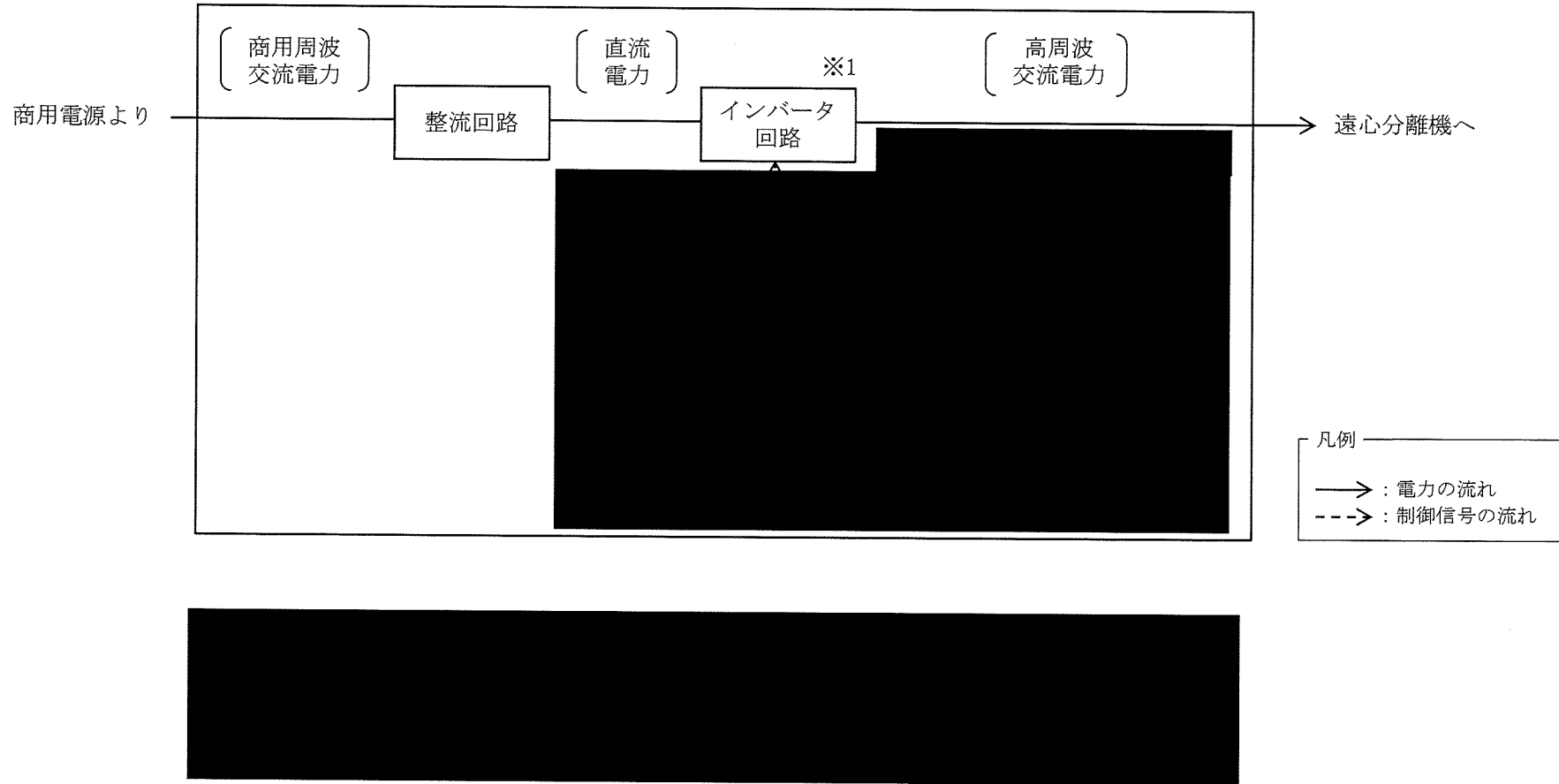


図1 [Redacted] 高周波インバータブロック図

V-1-6

機種別記載事項の設定根拠に関する説明書

目 次

	ページ
1. 概要	1
2. 濃縮施設	2

1. 概要

本資料は、当該申請に係る設備別記載事項のうち最高使用圧力等の設定根拠について説明するものである。

2. 濃縮施設

2.1 遠心分離機

名称		遠心分離機 (RE- XXXXXXXXXX)
最高使用圧力	hPa	上限：960 下限：0
最高使用温度	℃	40
個数	機	XXXXXXXXXX XXXXXXXXXX
<p>【設定根拠】</p> <p>(概要)</p> <p>カスケード設備の遠心分離機 (RE-XXXXXXXXXX) は、UF₆ 処理設備から供給される大気圧未満の UF₆ ガスを濃縮するために設置する機器である。</p> <p>1. 最高使用圧力</p> <p>1.1 上限 960 hPa</p> <p>カスケード設備は、UF₆ を取り扱う際に系内を常に大気圧 (960 hPa) を超えない圧力に維持することから、上限を 960 hPa とする。なお、大気圧は変動するため、本施設では、八戸気象観測所で観測された過去の最低気圧 962.1 hPa (1970 年) から大気圧を 960 hPa としている。</p> <p>1.2 下限 0 hPa</p> <p>カスケード設備の系内は、UF₆ 処理設備の各ロータリポンプで排気され高真空となることから、下限を 0 hPa とする。</p> <p>2. 最高使用温度 40 ℃</p> <p>遠心分離機は加熱、冷却を伴うものでないこと及び内部には希薄なガスしか存在しないことから、最高使用温度は本施設内にて想定される最高室温とする。</p> <p>本施設の最高室温は、人の作業性、機器の機能 (機器の設計最高温度 (設置環境温度)、計測精度) を確保するため、JIS に規定される常温 (20 ℃±15 ℃)、屋外の夏季最高温度 (34.7 ℃) を考慮して 40 ℃ に設定している。</p>		

3. 個数

分離作業能力 75 tSWU/y を確保するために必要な個数として、

を設置する。

2.2 主配管

名称	2A カスケード室第 1 支持点 ～ 遠心分離機 (RE- ■■■■)	
	2A カスケード室第 1 支持点 ～ 遠心分離機 (RE- ■■■■)	
最高使用圧力	hPa	上限：960 下限：0
最高使用温度	℃	40
<p>【設定根拠】</p> <p>(概要)</p> <p>カスケード設備の主配管 (2A カスケード室第 1 支持点～遠心分離機 (RE-■■■■), 2A カスケード室第 1 支持点～遠心分離機 (RE-■■■■)) は, UF₆ 処理設備で発生させた UF₆ ガスを遠心分離機へ供給するための流路及び遠心分離機で濃縮, 減損された UF₆ ガスを UF₆ 処理設備で回収するための流路として設置する配管である。</p> <p>1. 最高使用圧力</p> <p>1.1 上限 960 hPa</p> <p>カスケード設備は, UF₆ を取り扱う際に系内を常に大気圧 (960 hPa) を超えない圧力に維持することから, 上限を 960 hPa とする。なお, 大気圧は変動するため, 本施設では, 八戸気象観測所で観測された過去の最低気圧 962.1 hPa (1970 年) から大気圧を 960 hPa としている。</p> <p>1.2 下限 0 hPa</p> <p>カスケード設備の系内は, UF₆ 処理設備の各ロータリポンプで排気され高真空となることから, 下限を 0 hPa とする。</p> <p>2. 最高使用温度 40 ℃</p> <p>当該配管は加熱, 冷却を伴うものでないこと及び配管内には希薄なガスしか存在しないことから, 最高使用温度は本施設内にて想定される最高室温とする。</p>		

本施設の最高室温は、人の作業性、機器の機能（機器の設計最高温度（設置環境温度）、計測精度）を確保するため、JISに規定される常温（ $20\text{ }^{\circ}\text{C} \pm 15\text{ }^{\circ}\text{C}$ ）、屋外の夏季最高温度（ $34.7\text{ }^{\circ}\text{C}$ ）を考慮して $40\text{ }^{\circ}\text{C}$ に設定している。

V-2 加工施設に関する図面

目 次

V-2-1 系統図

1.1 濃縮施設（カスケード設備）の系統図

図 1.1.1 カスケード設備 系統概略図「全体図」

図 1.1.2 カスケード設備 系統概略図「カスケード室詳細」

V-2-2 配置図

2.1 濃縮施設（カスケード設備）の配置図

図 2.1.1 カスケード設備 機器配置概略図

2.2 濃縮施設（高周波電源設備）の配置図

図 2.2.1 高周波電源設備 機器配置概略図 (■■■■高周波インバータ装置, ■■■■高周波インバータ装置)

V-2-3 構造図

3.1 濃縮施設（カスケード設備）の構造図

図 3.1.1 カスケード設備 構造図 (遠心分離機 (RE-■■■■))

3.2 濃縮施設（高周波電源設備）の構造図

図 3.2.1 高周波電源設備 構造図 (■■■■高周波インバータ装置)

図 3.2.2 高周波電源設備 構造図 (■■■■高周波インバータ装置)

V-2-1
系統図

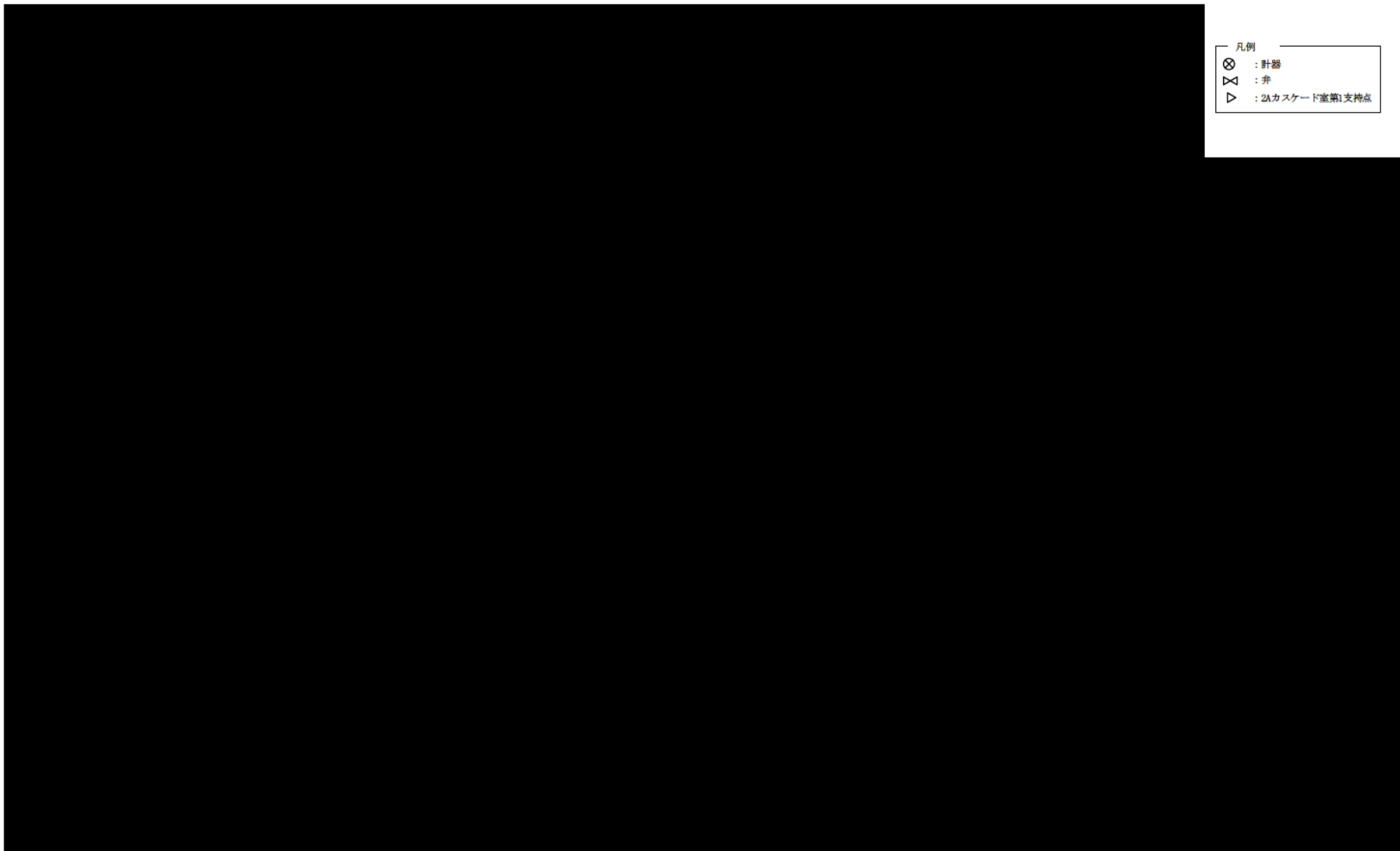
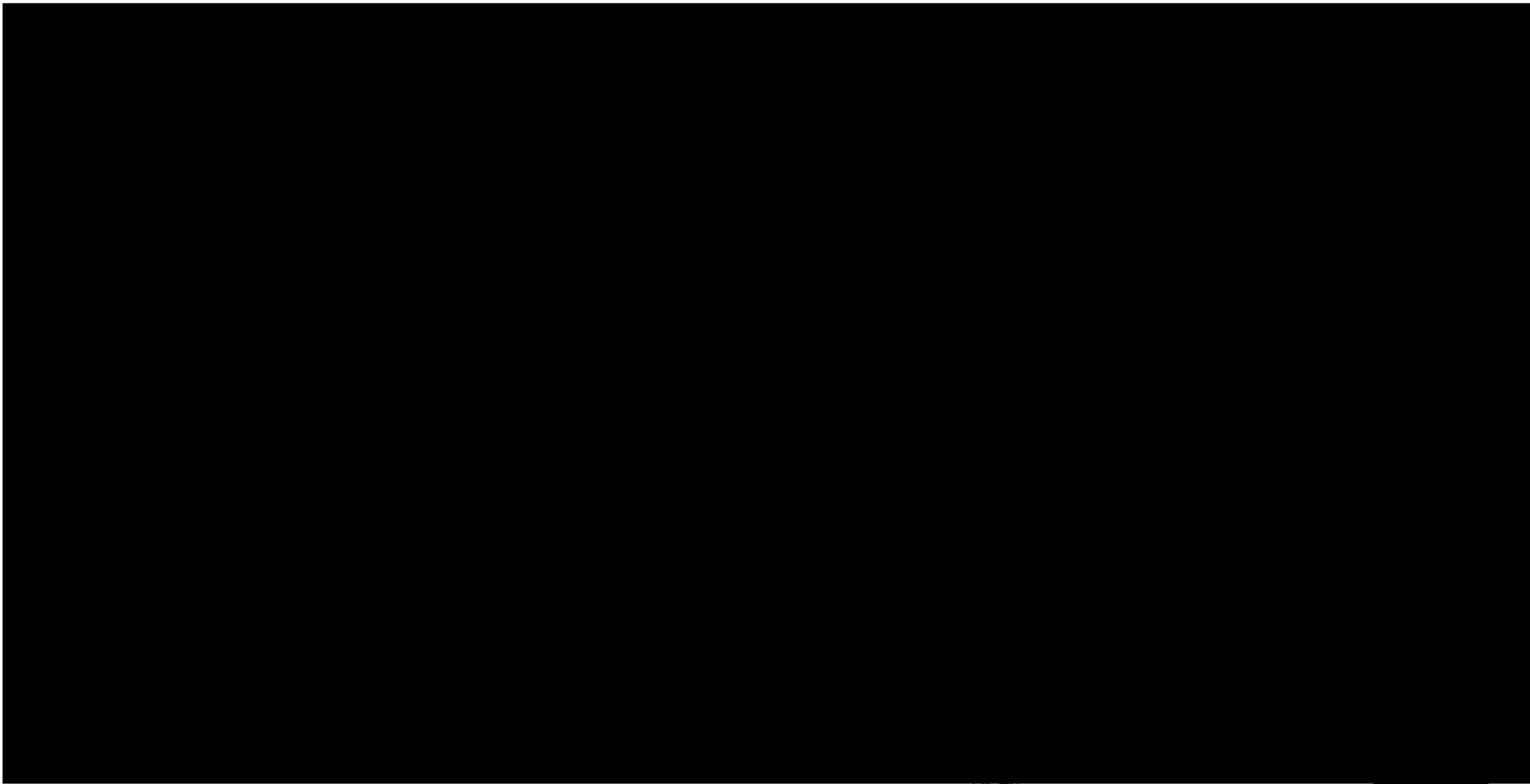


図 1.1.1 カスケード設備 系統概略図「全体図」



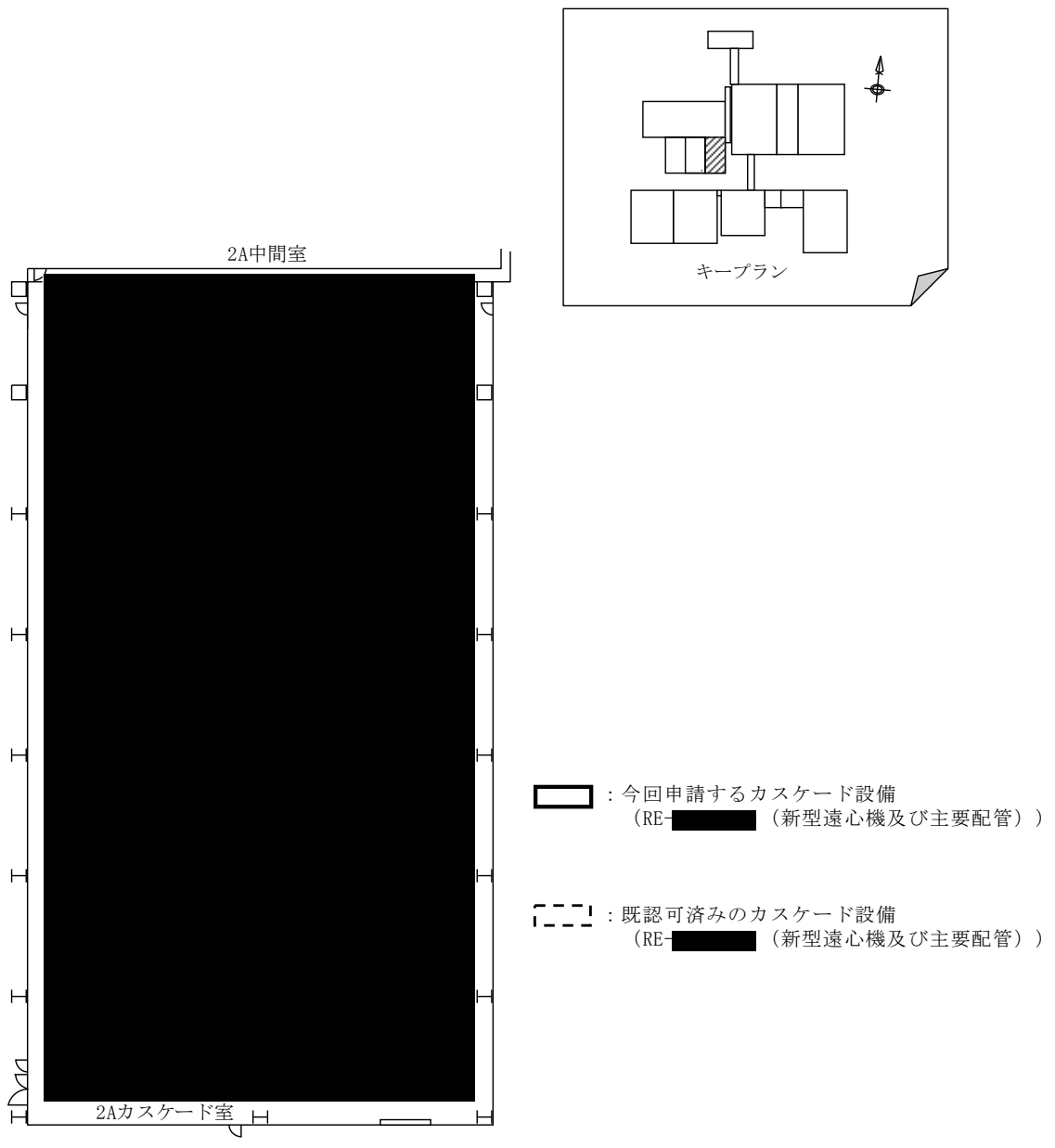
(凡例)

- ◀ : 新設する範囲の境界
- △ : 各室内の第1支持点
- △ : 各室内の第2支持点

図 1.1.2 カスケード設備 系統概略図「カスケード室詳細」

V-2-2

配置図



(注) 新型遠心機及び主要配管の新設を行う。

図 2.1.1 カスケード設備 機器配置概略図

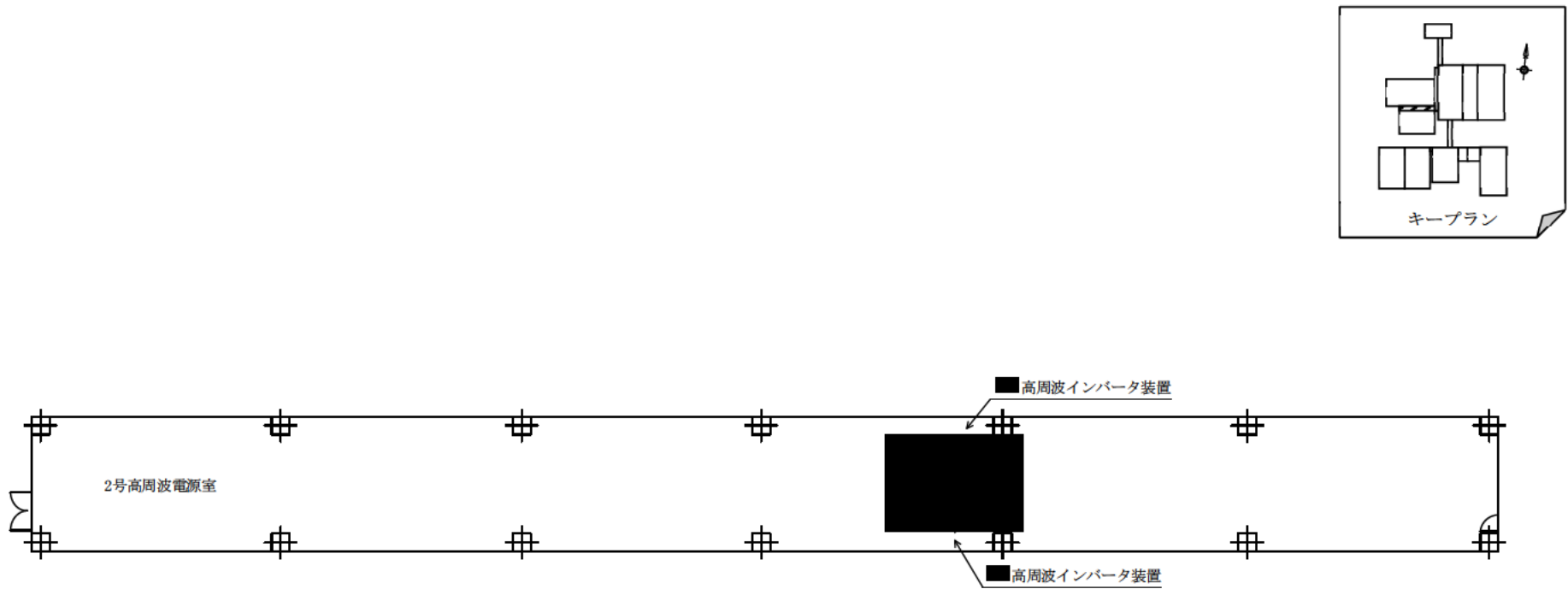


図 2.2.1 高周波電源設備 機器配置概略図 (■ 高周波インバータ装置, ■ 高周波インバータ装置)

V-2-3

構造図

番号	部品名	備考
①	上フランジ	肉厚：■ mm (■)
②	ケーシング	肉厚 (■) : ■ mm mm (■) 肉厚 (■) : ■ mm (■)
③	下フランジ	肉厚：■ mm (■)
④	ブロック配管	JIS 規格による肉厚
⑤	遮断機構	—
⑥	セットベース	—
⑦	ブロック配管架構	—
—	下端板 (■)	外径：■ mm 外周部肉厚：■ mm

注1: ■■■■■
■■■■■

単位：mm

図 3.1.1 カスケード設備 構造図 (遠心分離機 (RE-■■■■■))

図 3.1.1 カスケード設備 構造図 (遠心分離機 (RE-XXXXXXXXXX)) 別紙

仕様表記載の公称値の許容範囲

遠心分離機 (RE-XXXXXXXXXX)

主要寸法 (mm)			許容範囲 (mm)	根拠
ケーシング	胴内径	XXXXXXXXXX	XXXXXX XXXXXXXXXX	製造能力, 製造実績を考慮したメーカー基準
	高さ	XXXXXX	XXXXXXXXXX XXXXXXXXXX	製造能力, 製造実績を考慮したメーカー基準
下端板	外径	XXXXXX	XXXXXXXXXX XXXXXXXXXX	製造能力, 製造実績を考慮したメーカー基準
	外周部肉厚	XXXXXXXXXX	XXXXXXXXXX XXXXXX	製造能力, 製造実績を考慮したメーカー基準
ブロック配管	外径	17.3	+0.3 -0.3	JIS G 3459 による材料公差
		34.0	+0.34 -0.34	JIS G 3459 による材料公差
	厚さ	2.0	+0.2 -0.2	JIS G 3459 による材料公差
		3.0	+0.3 -0.3	JIS G 3459 による材料公差

主配管

主要寸法 (mm)		許容範囲 (mm)	根拠
2A カスケード室第1支持点 ～ 遠心分離機(RE-)	外 径	34.0	+0.34 -0.34 JIS G 3459 による材 料公差
		114.3	+1.143 -1.143 JIS G 3459 による材 料公差
		139.8	+1.398 -1.398 JIS G 3459 による材 料公差
		165.2	+1.652 -1.652 JIS G 3459 による材 料公差
2A カスケード室第1支持点 ～ 遠心分離機(RE-)	厚 さ	3.0	+0.3 -0.3 JIS G 3459 による材 料公差
		3.0	+0.3 -0.3 JIS G 3459 による材 料公差
		3.4	+0.34 -0.34 JIS G 3459 による材 料公差
		3.4	+0.34 -0.34 JIS G 3459 による材 料公差

単位：mm

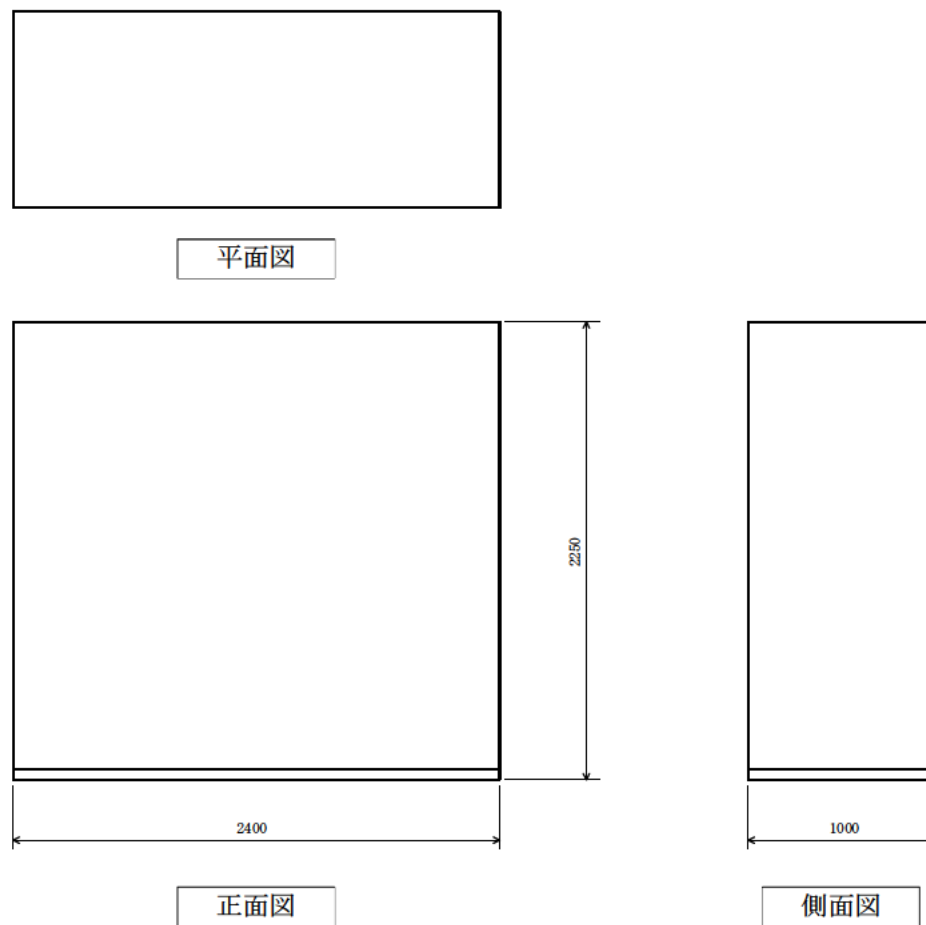


図 3.2.1 高周波電源設備 構造図 (■高周波インバータ装置)

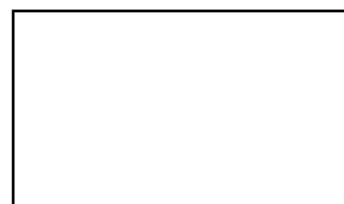
図 3.2.1 高周波電源設備 構造図 (■高周波インバータ装置) 別紙

仕様表記載の公称値の許容範囲

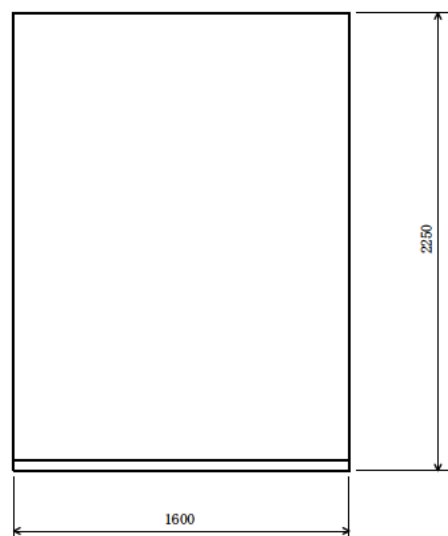
■高周波インバータ装置

主要寸法 (mm)		許容範囲 (mm)	根拠
たて	1000	+4 -4	JEM 1459 による盤寸法の許容差
横	2400	+8 -8	JEM 1459 による盤寸法の許容差
高さ	2250	+8 -8	JEM 1459 による盤寸法の許容差

単位：mm



平面図



正面図



側面図

図 3.2.2 高周波電源設備 構造図 (■高周波インバータ装置)

図 3.2.2 高周波電源設備 構造図 (■ 高周波インバータ装置) 別紙

仕様表記載の公称値の許容範囲

■ 高周波インバータ装置

主要寸法 (mm)		許容範囲 (mm)	根拠
たて	1000	+4 -4	JEM 1459 による盤寸法の許容差
横	1600	+3 -3	JEM 1459 による盤寸法の許容差
高さ	2250	+8 -8	JEM 1459 による盤寸法の許容差