

女川原子力発電所第2号機 工事計画審査資料	
資料番号	02-工-B-19-0105_改 2
提出年月日	2021年 6月 28日

VI-2-2-26 排気筒基礎の耐震性についての計算書

02 ③ VI-2-2-26 R 2

2021年 6月

東北電力株式会社

目次

1.	概要	1
2.	基本方針	2
2.1	位置	2
2.2	構造概要	3
2.3	評価方針	6
2.4	適用規格・基準等	9
3.	地震応答解析による評価方法	10
4.	応力解析による評価方法	11
4.1	評価対象部位及び評価方針	11
4.2	荷重及び荷重の組合せ	13
4.2.1	荷重	13
4.2.2	荷重の組合せ	18
4.3	許容限界	19
4.4	解析モデル及び諸元	21
4.4.1	モデル化の基本方針	21
4.4.2	解析諸元	23
4.5	評価方法	24
4.5.1	応力解析方法	24
4.5.2	断面の評価方法	26
5.	評価結果	29
5.1	地震応答解析による評価結果	29
5.2	応力解析による評価結果	31

1. 概要

本資料は、添付書類「VI-2-1-9 機能維持の基本方針」に基づき、排気筒基礎の地震時の構造強度及び機能維持の確認について説明するものであり、その評価は、地震応答解析及び応力解析により評価を行う。

排気筒基礎は、設計基準対象施設においては「Sクラスの施設の間接支持構造物」に、重大事故等対処施設においては「常設耐震重要重大事故防止設備及び常設重大事故緩和設備の間接支持構造物」に分類される。

以下、それぞれの分類に応じた耐震評価を示す。

2. 基本方針

2.1 位置

排気筒基礎を含む排気筒の設置位置を図 2-1 に示す。



□ 排気筒

図 2-1 排気筒の設置位置

2.2 構造概要

排気筒は、地上からの高さ 160.0m であり、基部内径 3.7m、頂部内径 3.0m の鋼板製筒身 2 本を鋼管四角形鉄塔（制震装置付）で支えた四角鉄塔支持形鋼管構造であり、第 2 号機排気筒と第 3 号機排気筒で支持構造物を共有する集合方式である。

排気筒の基礎は、フーチング基礎形式の鉄筋コンクリート造である。基礎版の形状は 38.0m (NS) × 38.0m (EW)、厚さ 5.0m であり、O.P.*-4.0m で岩盤上に設置されている。筒身部を支える柱（以下「筒身柱」という。）は、平面形状 14.0m × 14.0m、高さ 14.3m であり、鉄塔部を支える 4 本の柱（以下「鉄塔柱」という。）は、平面形状 5.0m × 5.0m、高さ 14.3m である。それぞれの柱は、断面形状 2.5m × 2.5m のつなぎはりにつながれている。これらの筒身柱、鉄塔柱、つなぎはり及び基礎版で囲まれた基礎の内側は、コンクリートで充填されている（以下、「充填コンクリート」という。）。

排気筒基礎の平面図を図 2-2 に、断面図を図 2-3 及び図 2-4 に示す。

注記* : O.P. は女川原子力発電所工事用基準面であり、東京湾平均海面(T.P.)
-0.74m である。

平面図

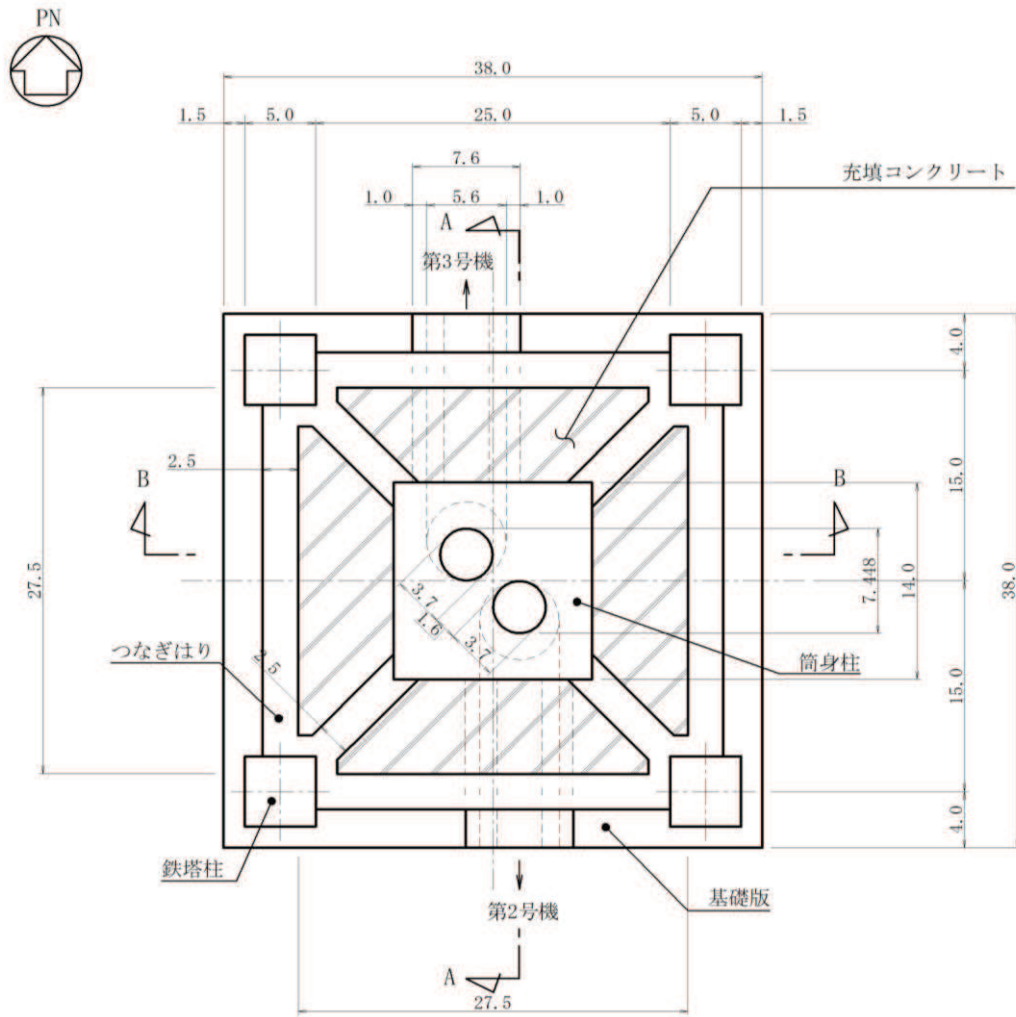


図 2-2 排気筒基礎平面図 (単位 : m)

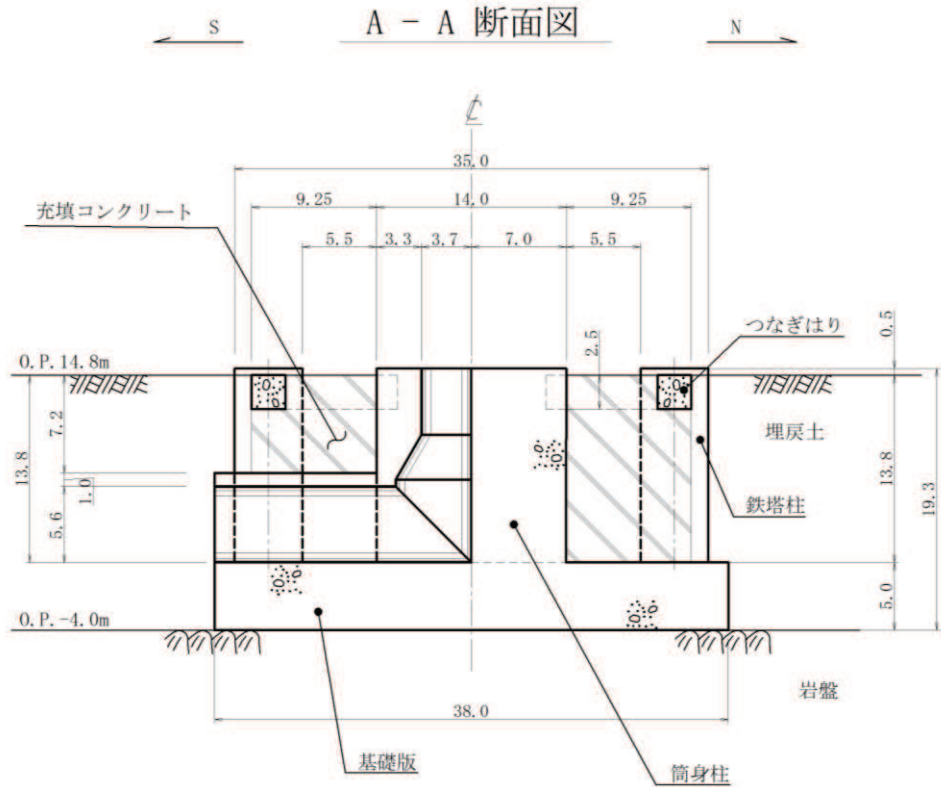


図 2-3 排気筒基礎断面図 (A-A 断面, NS 断面) (単位 : m)

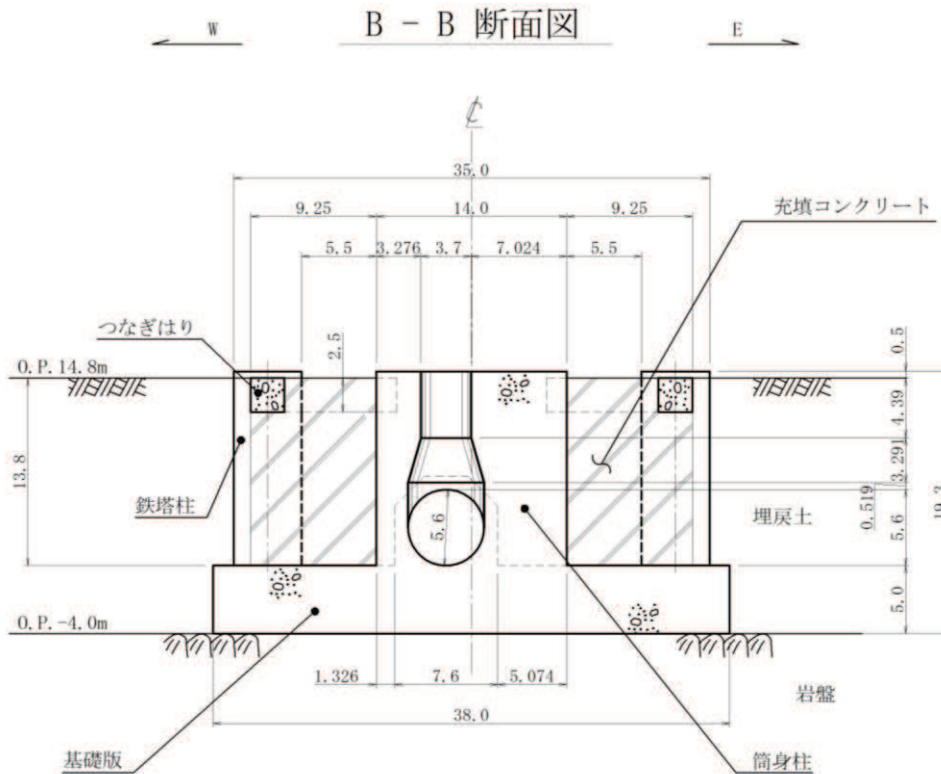


図 2-4 排気筒基礎断面図 (B-B 断面, EW 断面) (単位 : m)

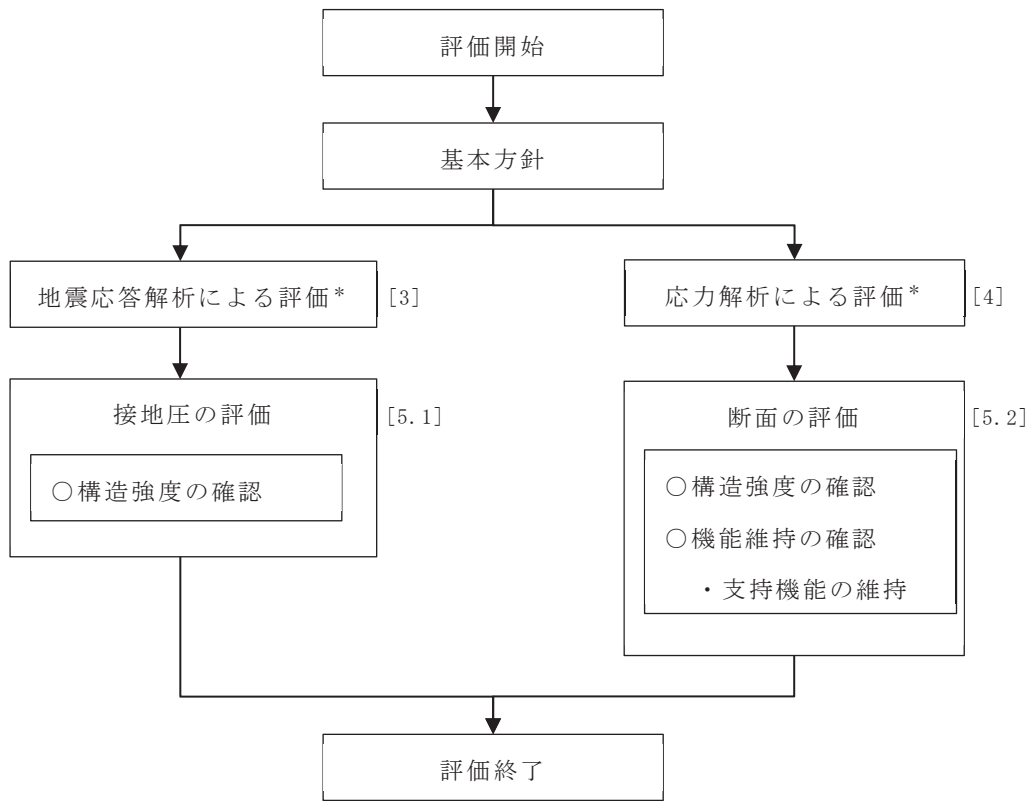
2.3 評価方針

排気筒基礎の評価対象部位は、筒身柱、鉄塔柱、つなぎはり及び基礎版とし、設計基準対象施設及び重大事故等対処施設としての評価においては、基準地震動 S_s による地震力に対する評価（以下「 S_s 地震時に対する評価」という。）を行うこととする。なお、排気筒の荷重は、地震時における基礎反力と風荷重が作用した時の基礎反力を排気筒基礎に作用させる。充填コンクリートは、鉄筋コンクリート部材の変形抑制のため、埋戻土を置換えたものである。

排気筒基礎の設計基準対象施設としての評価においては、 S_s 地震時に対する評価は、添付書類「VI-2-2-25 排気筒基礎の地震応答計算書」の結果を踏まえたものとする。排気筒基礎の評価は、添付書類「VI-2-1-9 機能維持の基本方針」に基づき、地震応答解析による評価においては接地圧の評価を、応力解析による評価においては断面の評価を行うことで、排気筒基礎の地震時の構造強度及び支持機能の確認を行う。評価にあたっては、添付書類「VI-2-2-25 排気筒基礎の地震応答計算書」による地盤物性及び材料物性の不確かさを考慮する。また、重大事故等対処施設としての評価においては、 S_s 地震時に対する評価を行うこととする。ここで、排気筒基礎では、運転時、設計基準事故時及び重大事故等時の状態における荷重条件は変わらないため、評価は設計基準対象施設の評価結果に包括されることから、設計基準対象施設の評価結果を用いた重大事故等対処施設の評価を行う。表 2-1 に地盤物性及び材料物性の不確かさを考慮する解析ケースを、図 2-5 に排気筒基礎の評価フローを示す。

表 2-1 地盤物性及び材料物性の不確かさを考慮する解析ケース

解析ケース	材料物性 (コンクリート) (E_0 : ヤング係数)	地盤物性
		旧表土, 盛土, D級岩盤 C _L 級岩盤, C _M 級岩盤, C _H 級岩盤, B級岩盤 (G: せん断弾性係数)
ケース① (基本ケース)	設計基準強度	平均値
ケース②	設計基準強度	平均値 + 1 σ
ケース③	設計基準強度	平均値 - 1 σ



注：[]内は、本資料における章番号を示す。

注記*：「VI-2-2-25 排気筒基礎の地震応答計算書」の結果を踏まえた評価を行う。

図 2-5 排気筒基礎の評価フロー

2.4 適用規格・基準等

適用する規格，基準等を以下に示す。

- ・ 建築基準法・同施行令
- ・ 原子力発電所耐震設計技術指針 J E A G 4 6 0 1 - 1987 ((社) 日本電気協会)
- ・ 原子力発電所耐震設計技術指針 重要度分類・許容応力編 J E A G 4 6 0 1 ・ 補 - 1984 ((社) 日本電気協会)
- ・ 原子力発電所耐震設計技術指針 J E A G 4 6 0 1 - 1991 追補版 ((社) 日本電気協会) (以下「J E A G 4 6 0 1 - 1991 追補版」という。)
- ・ 鉄筋コンクリート構造計算規準・同解説 ((社) 日本建築学会, 1999)
- ・ 建築基礎構造設計指針 ((社) 日本建築学会, 2001 改定)
- ・ 原子力施設鉄筋コンクリート構造計算規準・同解説 ((社) 日本建築学会, 2005 制定) (以下「R C - N 規準」という。)

3. 地震応答解析による評価方法

地震応答解析による評価において、排気筒基礎の構造強度については、添付書類「VI-2-2-25 排気筒基礎の地震応答計算書」に基づき、地盤物性及び材料物性の不確かさを考慮した最大接地圧が許容限界を超えないことを確認する。

地震応答解析による評価における排気筒基礎の許容限界は、添付書類「VI-2-1-9 機能維持の基本方針」に基づき、表 3-1 及び表 3-2 のとおり設定する。

表 3-1 地震応答解析による評価における許容限界
(設計基準対象施設としての評価)

機能設計上の性能目標	地震力	部位	機能維持のための考え方	許容限界(評価基準値)
構造強度を有すること	基準地震動 S _s	基礎地盤	最大接地圧が地盤の極限支持力度を超えないことを確認	極限支持力度* (11400kN/m ²)

注記*：支持地盤（牧の浜部層）に発生する接地圧に対する許容限界は、添付書類「VI-2-1-3 地盤の支持性能に係る基本方針」に基づき、岩盤の極限支持力度とする。

表 3-2 地震応答解析による評価における許容限界
(重大事故等対処施設としての評価)

機能設計上の性能目標	地震力	部位	機能維持のための考え方	許容限界(評価基準値)
構造強度を有すること	基準地震動 S _s	基礎地盤	最大接地圧が地盤の極限支持力度を超えないことを確認	極限支持力度* (11400kN/m ²)

注記*：支持地盤（牧の浜部層）に発生する接地圧に対する許容限界は、添付書類「VI-2-1-3 地盤の支持性能に係る基本方針」に基づき、岩盤の極限支持力度とする。

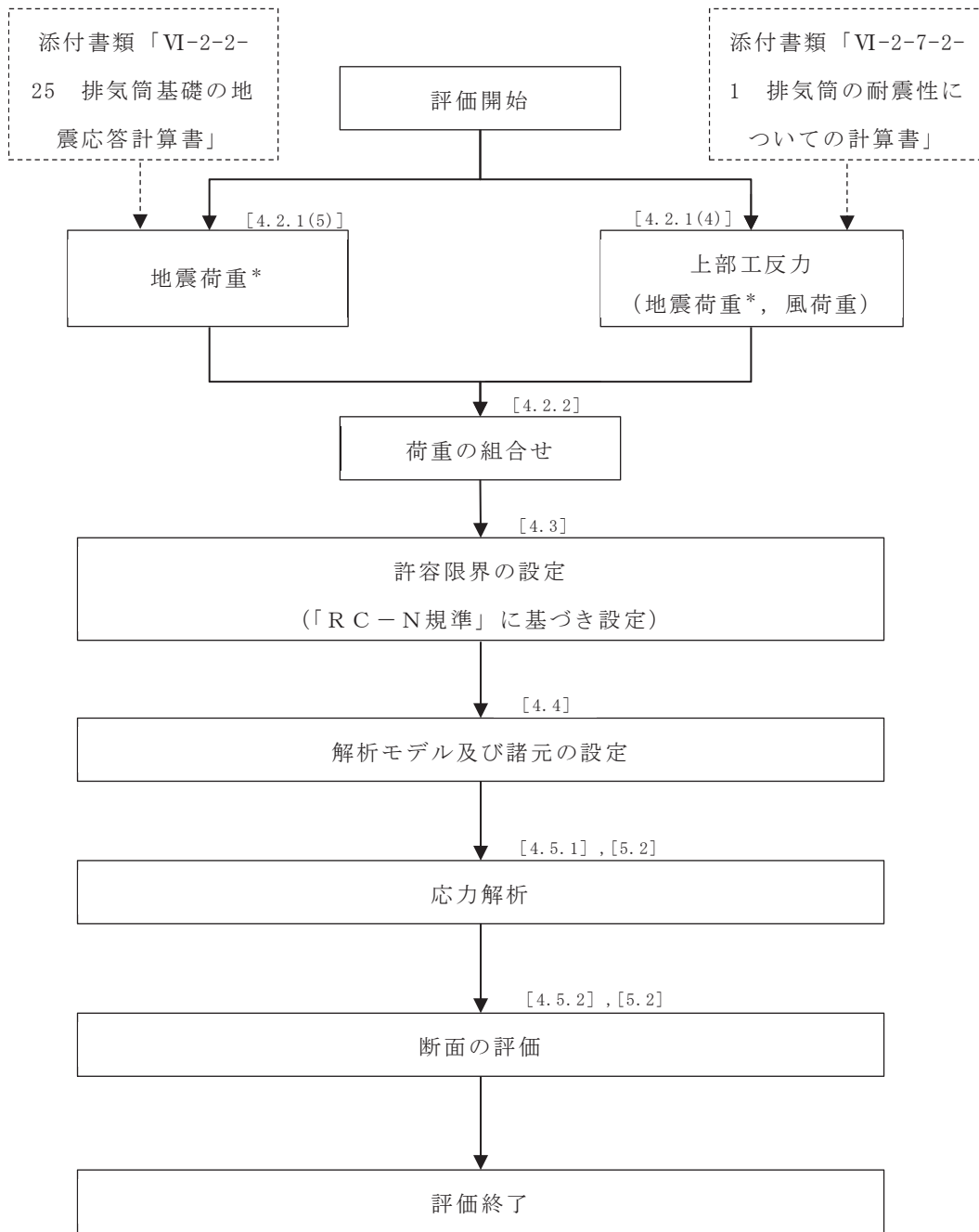
4. 応力解析による評価方法

4.1 評価対象部位及び評価方針

排気筒基礎の応力解析による評価対象部位は筒身柱，鉄塔柱，つなぎはり及び基礎版とし，三次元 FEM モデルを用いた応力解析により評価を行う。三次元 FEM モデルを用いた応力解析にあたっては，添付書類「VI-2-2-25 排気筒基礎の地震応答計算書」により算出された荷重の組合せを行う。応力解析による評価フローを図 4-1 に示す。

S s 地震時に対する評価は，地震力と地震力以外の荷重の組合せの結果，発生する応力が，「RC-N規準」に基づき設定した許容限界を超えないことを確認する。

なお，断面の評価については，地盤物性及び材料物性の不確かさを考慮した断面力に対して行うこととする。



注：[]内は、本資料における章番号を示す。

注記*：地盤物性及び材料物性の不確かさについては、添付書類「VI-2-2-25 排気筒基礎の地震応答計算書」に基づき設定する。

図 4-1 応力解析による評価フロー

4.2 荷重及び荷重の組合せ

荷重及び荷重の組合せは、添付書類「VI-2-1-9 機能維持の基本方針」にて設定している荷重及び荷重の組合せを用いる。

4.2.1 荷重

(1) 固定荷重 (G)

排気筒基礎に作用する固定荷重として次のものを考慮する。

- ・鉄筋コンクリート構造体（筒身柱，鉄塔柱，つなぎはり及び基礎版）の自重：
24.0kN/m³
- ・充填コンクリートの自重：23.0kN/m³
- ・筒身柱，鉄塔柱に作用する排気筒の自重並びに配管の重量
- ・浮力：184.4kN/m²

(2) 積載荷重 (P)

積載物はないため，積載荷重は考慮しない。

(3) 積雪荷重 (P_s)

積雪荷重については，発電所の最寄りの気象官署である石巻特別地域気象観測所で観測された月最深積雪の最大値である43cmに平均的な積雪荷重を与えるための係数0.35を考慮した値を設定する。また，建築基準法施行令第86条第2項により，積雪量1cmごとに20N/m²の積雪荷重が作用することを考慮する。

(4) 風荷重 (P_k)

風荷重は、添付書類「VI-2-7-2-1 排気筒の耐震性についての計算書」に基づき、排気筒に風荷重が作用した際に、筒身柱、鉄塔柱に作用する反力を考慮する。

風荷重を表 4-1 に、筒身柱、鉄塔柱の配置図を図 4-2 に示す。

表 4-1 風荷重 (P_k) (I 方向载荷*)

荷重名称	作用位置	水平力				
		鉛直力 N (kN)	Q_x (kN)	Q_y (kN)	M_x (kN・m)	M_y (kN・m)
風荷重	筒身柱 1	0	100	100	-1100	500
	筒身柱 2	0	100	100	-1100	500
	鉄塔柱 1	4000	600	800	-200	-200
	鉄塔柱 2	1800	-300	500	-300	200
	鉄塔柱 3	-4000	600	800	-200	-200
	鉄塔柱 4	-1800	-300	500	-300	200

注記* : I 方向载荷と III 方向载荷による反力は同値であるため、I 方向载荷を代表して記載する。

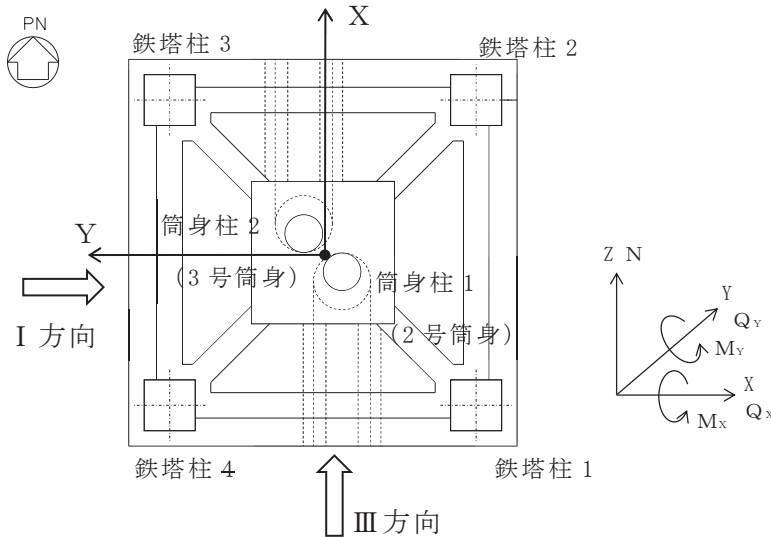


図 4-2 筒身柱、鉄塔柱の配置図

(5) 地震荷重 (S_s)

a. 慣性力 (K_s)

地震時における基礎の慣性力は、添付書類「VI-2-2-25 排気筒基礎の地震応答計算書」により求められた水平震度及び鉛直震度から算定する。水平震度及び鉛直震度は、地震応答解析で発生した震度を全時刻包絡することで安全側に設定する。

許容応力度に対する発生応力度が最大となる、せん断破壊に対する断面算定時における水平震度及び鉛直震度を表 4-2 及び表 4-3 に示す。

表 4-2 慣性力 (K_s) (水平震度) (S_s - D 2 (-+), ケース①)

位置	水平震度
O.P. 10.41~15.30m	1.16
O.P. 6.60~10.41m	1.05
O.P. 1.00~6.60m	0.92
O.P. -4.00~1.00m	0.51

表 4-3 慣性力 (K_s) (鉛直震度) (S_s - D 2 (-+), ケース①)

位置	鉛直震度
O.P. 10.41~15.30m	0.78
O.P. 6.60~10.41m	0.77
O.P. 1.00~6.60m	0.67
O.P. -4.00~1.00m	0.61

b. 地震時土圧荷重 (E_s)

地震時土圧荷重は，入力地震動ごとに添付書類「VI-2-2-25 排気筒基礎の地震応答計算書」により算定される，構造物の左右に発生した地震時土圧を全時刻包絡することで，加力側の土圧荷重を安全側に設定する。なお，支持側の土圧荷重については，保守的に考慮しない。

許容応力度に対する発生応力度が最大となる，せん断破壊に対する断面算定時における地震時土圧による荷重分布図を図 4-3 に示す。

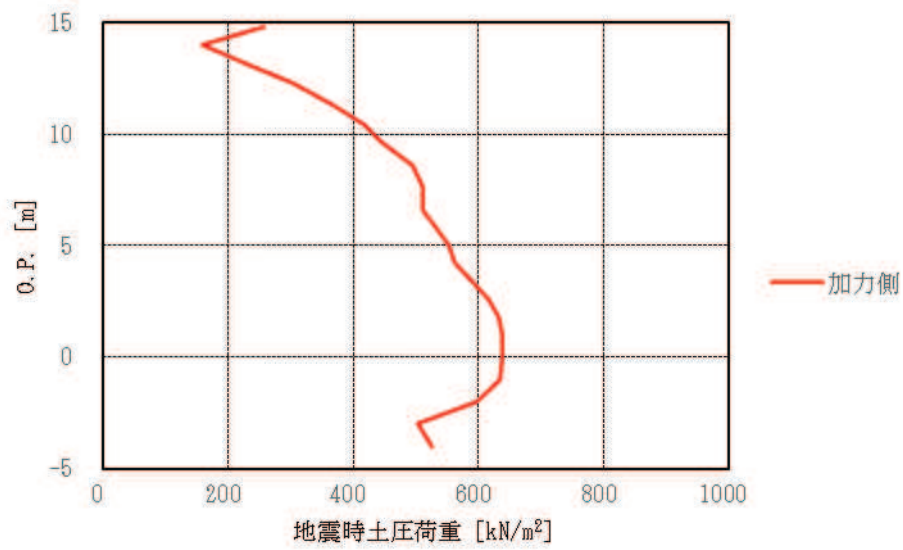


図 4-3 地震時土圧による荷重分布 ($S_s - D_2 (-+)$, ケース①)

c. 地震時の上部工反力 (U_s)

地震時における上部工の反力は、添付書類「VI-2-7-2-1 排気筒の耐震性についての計算書」に基づき、排気筒に地震荷重が作用した際に、筒身柱、鉄塔柱に作用する反力を考慮する。上部工反力は、すべての S_s 地震動と不確かさを考慮した反力を安全側に包絡したものとする。

地震時の上部工反力を表 4-4 に、筒身柱、鉄塔柱の配置図を図 4-2 に示す。

表 4-4 地震時上部工反力 (U_s) (I 方向載荷*)

荷重名称	作用位置	鉛直力	水平力			
		N (kN)	Q_x (kN)	Q_y (kN)	M_x (kN・m)	M_y (kN・m)
地震時上部工反力	筒身柱 1	4500	100	400	-7600	800
	筒身柱 2	-4500	100	400	-7600	800
	鉄塔柱 1	10100	1400	3000	-2400	-500
	鉄塔柱 2	10100	-1400	3000	-2400	500
	鉄塔柱 3	-10100	1400	3000	-2400	-500
	鉄塔柱 4	-10100	-1400	3000	-2400	500

注記* : I 方向載荷と III 方向載荷による反力は同値であるため、I 方向載荷を代表して記載する。

4.2.2 荷重の組合せ

荷重の組合せは表 4-5 による。

表 4-5 荷重の組合せ

外力の状態	荷重の組合せ
S _s 地震時	G + P _s + P _k + S _s

- G : 固定荷重
P_s : 積雪荷重
P_k : 風荷重
S_s : 基準地震動 S_s による地震力 (S_s = K_s + E_s + U_s)
K_s : 基準地震動 S_s による慣性力
E_s : 基準地震動 S_s による地震時土圧荷重
U_s : 基準地震動 S_s による地震時の上部工反力

4.3 許容限界

応力解析による評価における排気筒基礎の許容限界は、添付書類「VI-2-1-9 機能維持の基本方針」に記載の構造強度上の制限及び機能維持の方針に基づき、表 4-6 及び表 4-7 のとおり設定する。

また、コンクリート及び鉄筋の許容応力度を表 4-8 及び表 4-9 に示す。

表 4-6 応力解析による評価における許容限界（設計基準対象施設としての評価）

要求機能	機能設計上の性能目標	地震力	部位	機能維持のための考え方	許容限界（評価基準値）
—	構造強度を有すること	基準地震動 S s	筒身柱， 鉄塔柱， つなぎはり，基礎版	部材に生じる応力が構造強度を確保するための許容限界を超えないことを確認	終局耐力に対して適切な安全裕度を有する許容限界*
支持機能	筒身及び機器・配管系等の設備を支持する機能を損なわないこと	基準地震動 S s	筒身柱， 鉄塔柱， つなぎはり，基礎版	部材に生じる応力が支持機能を維持するための許容限界を超えないことを確認	終局耐力に対して適切な安全裕度を有する許容限界*

注記*：許容限界は、「RC-N規準」に基づき、終局耐力に対して適切な裕度を有する短期許容応力度を用いる。

表 4-7 応力解析による評価における許容限界（重大事故等対処施設としての評価）

要求機能	機能設計上の性能目標	地震力	部位	機能維持のための考え方	許容限界（評価基準値）
—	構造強度を有すること	基準地震動 S s	筒身柱， 鉄塔柱， つなぎはり，基礎版	部材に生じる応力が構造強度を確保するための許容限界を超えないことを確認	終局耐力に対して適切な安全裕度を有する許容限界*
支持機能	筒身及び機器・配管系等の設備を支持する機能を損なわないこと	基準地震動 S s	筒身柱， 鉄塔柱， つなぎはり，基礎版	部材に生じる応力が支持機能を維持するための許容限界を超えないことを確認	終局耐力に対して適切な安全裕度を有する許容限界*

注記*：許容限界は、「RC-N規準」に基づき、終局耐力に対して適切な裕度を有する短期許容応力度を用いる。

表 4-8 コンクリートの許容応力度

(単位：N/mm²)

外力の状態	設計基準強度 $F_c = 20.5$			
	長期		短期	
	圧縮	せん断	圧縮	せん断
S s 地震時	6.8	0.68	13.6	1.02

表 4-9 鉄筋の許容応力度

(単位：N/mm²)

外力の状態	鉄筋径	長期		短期	
		引張及び 圧縮	せん断補強	引張及び 圧縮	せん断補強
		SD345	SD345	SD345	SD345
S s 地震時	D25 以下	215	195	345	345
	D29 以上	195			

4.4 解析モデル及び諸元

4.4.1 モデル化の基本方針

(1) 基本方針

応力解析は、三次元 FEM モデルを用いた応力解析を実施する。解析には、解析コード「SLAP Ver6.65」を用いる。また、解析コードの検証及び妥当性確認等の概要については、添付書類「VI-5 計算機プログラム（解析コード）の概要」に示す。

応力解析にあたって、排気筒基礎の各部位（筒身柱，鉄塔柱，つなぎはり及び基礎版）を線形ソリッド要素にてモデル化し、これらの構造部材を耐震評価する。なお、応力の伝達を考慮するため、充填コンクリートについても線形ソリッド要素にてモデル化する。

解析モデルを図 4-4 及び図 4-5 に示す。

(2) 境界条件

三次元 FEM モデルの基礎版底面に、水平方向及び鉛直方向の地盤ばねを設ける。三次元 FEM モデルの水平方向及び鉛直方向の地盤ばねについては、「J E A G 4 6 0 1 -1991 追補版」に記載の振動アドミッタンス理論に基づいて評価する。

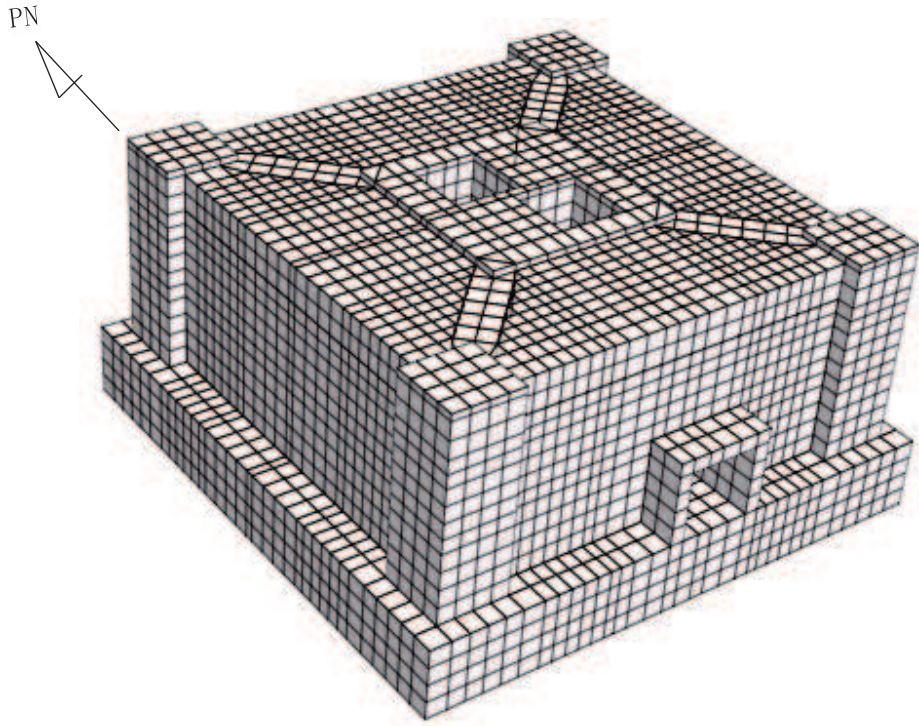


図 4-4 解析モデル図 (鳥瞰図)

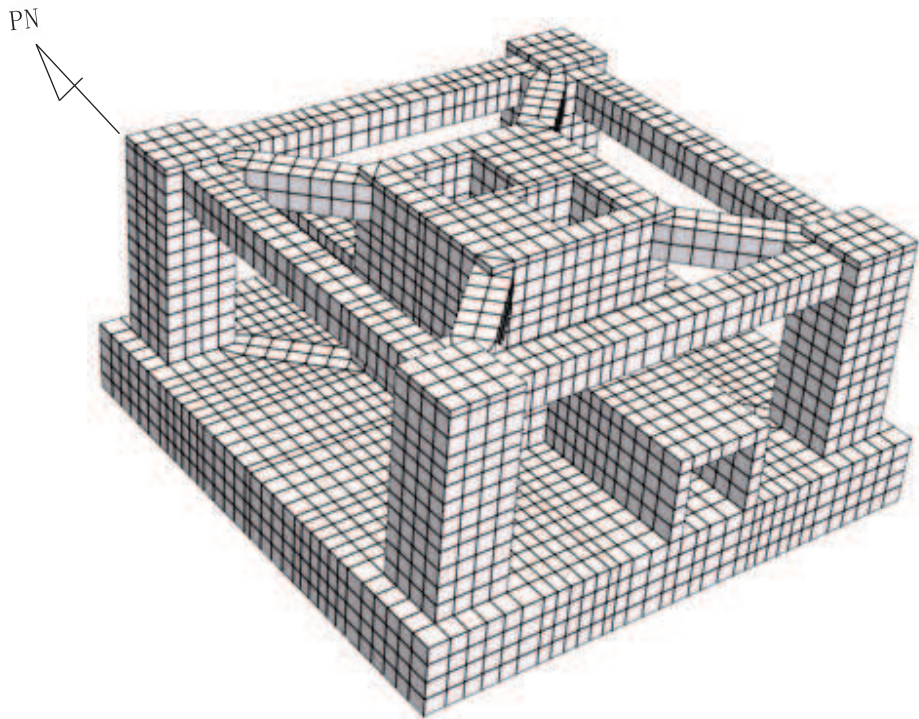


図 4-5 解析モデル図 (鳥瞰図 (充填コンクリート非表示))

4.4.2 解析諸元

使用材料の物性値を表 4-10 及び表 4-11 に示す。

表 4-10 コンクリートの物性値

部 位	設計基準強度 F _c (N/mm ²)	ヤング係数 E (N/mm ²)	ポアソン比 ν
筒身柱 鉄塔柱 つなぎはり 基礎版	20.5	2.15×10 ⁴	0.2
充填 コンクリート	18.0	2.06×10 ⁴	0.2

表 4-11 鉄筋の物性値

部 位	鉄筋の種類	ヤング係数 E (N/mm ²)
筒身柱 鉄塔柱 つなぎはり 基礎版	SD345 相当	2.05×10 ⁵

4.5 評価方法

4.5.1 応力解析方法

排気筒基礎について、 S_s 地震時に対して三次元 FEM モデルを用いた線形解析を実施する。

(1) 荷重ケース

S_s 地震時の応力は、次の荷重ケースによる応力を組み合わせて求める。

- G : 固定荷重
- P_s : 積雪荷重
- P_k : 風荷重
- $S_{S H(NS,++)}$: 基準地震動 S_s による入力地震動を NS 断面^{*1}への正位相(++)^{*2}で加振した際に生じる水平方向の地震力
- $S_{S H(EW,++)}$: 基準地震動 S_s による入力地震動を EW 断面^{*1}への正位相(++)^{*2}で加振した際に生じる水平方向の地震力
- $S_{S V(NS,++)}$: 基準地震動 S_s による入力地震動を NS 断面^{*1}への正位相(++)^{*2}で加振した際に生じる鉛直方向^{*3}の地震力
- $S_{S V(EW,++)}$: 基準地震動 S_s による入力地震動を EW 断面^{*1}への正位相(++)^{*2}で加振した際に生じる鉛直方向^{*3}の地震力
- $S_{S H(NS,-+)}$: 基準地震動 S_s による入力地震動を NS 断面^{*1}への逆位相(-+)^{*2}で加振した際に生じる水平方向の地震力
- $S_{S H(EW,-+)}$: 基準地震動 S_s による入力地震動を EW 断面^{*1}への逆位相(-+)^{*2}で加振した際に生じる水平方向の地震力
- $S_{S V(NS,-+)}$: 基準地震動 S_s による入力地震動を NS 断面^{*1}への逆位相(-+)^{*2}で加振した際に生じる鉛直方向^{*3}の地震力
- $S_{S V(EW,-+)}$: 基準地震動 S_s による入力地震動を EW 断面^{*1}への逆位相(-+)^{*2}で加振した際に生じる鉛直方向^{*3}の地震力

注記*1: 添付書類「VI-2-2-25 排気筒基礎の地震応答計算書」に基づく、排気筒基礎の地震応答解析における NS 断面, EW 断面を表す。

*2: 添付書類「VI-2-2-25 排気筒基礎の地震応答計算書」に基づく、排気筒基礎の地震応答解析における水平方向の位相反転を表す。地震動の位相について、++は左側の水平動, 右側は鉛直動を表し、「-」は位相を反転させたケースを示す。

*3: 鉛直方向は上向きの加力を正として記載している。

(2) 荷重の組合せケース

荷重の組合せケースを表 4-12 に示す。

荷重及び荷重の組合せは，添付書類「VI-2-1-9 機能維持の基本方針」にて設定している荷重に対し，組合せ係数法（組合せ係数は 1.0 と 0.4）を用いる。

表 4-12 荷重の組合せケース

外力の状態	ケース No.	荷重の組合せ
S s 地震時	1-1	$G + P_s + P_k + 1.0 S_s H(NS, ++)$ $+ 0.4 S_s V(NS, ++)$
	1-2	$G + P_s + P_k + 1.0 S_s H(NS, ++)$ $- 0.4 S_s V(NS, ++)$
	1-3	$G + P_s + P_k + 0.4 S_s H(NS, ++)$ $+ 1.0 S_s V(NS, ++)$
	1-4	$G + P_s + P_k + 0.4 S_s H(NS, ++)$ $- 1.0 S_s V(NS, ++)$
	1-5	$G + P_s + P_k + 1.0 S_s H(EW, ++)$ $+ 0.4 S_s V(EW, ++)$
	1-6	$G + P_s + P_k + 1.0 S_s H(EW, ++)$ $- 0.4 S_s V(EW, ++)$
	1-7	$G + P_s + P_k + 0.4 S_s H(EW, ++)$ $+ 1.0 S_s V(EW, ++)$
	1-8	$G + P_s + P_k + 0.4 S_s H(EW, ++)$ $- 1.0 S_s V(EW, ++)$
	2-1	$G + P_s + P_k + 1.0 S_s H(NS, --)$ $+ 0.4 S_s V(NS, --)$
	2-2	$G + P_s + P_k + 1.0 S_s H(NS, --)$ $- 0.4 S_s V(NS, --)$
	2-3	$G + P_s + P_k + 0.4 S_s H(NS, --)$ $+ 1.0 S_s V(NS, --)$
	2-4	$G + P_s + P_k + 0.4 S_s H(NS, --)$ $- 1.0 S_s V(NS, --)$
	2-5	$G + P_s + P_k + 1.0 S_s H(EW, --)$ $+ 0.4 S_s V(EW, --)$
	2-6	$G + P_s + P_k + 1.0 S_s H(EW, --)$ $- 0.4 S_s V(EW, --)$
	2-7	$G + P_s + P_k + 0.4 S_s H(EW, --)$ $+ 1.0 S_s V(EW, --)$
	2-8	$G + P_s + P_k + 0.4 S_s H(EW, --)$ $- 1.0 S_s V(EW, --)$

(3) 荷重の入力方法

a. 地震荷重

排気筒基礎に作用する慣性力については、FEM モデルの各要素の質量に応じて分配し、節点荷重として入力する。

排気筒基礎側面に作用する地震時土圧荷重については、土圧の作用面に対し、節点荷重として入力する。

排気筒から排気筒基礎に作用する地震力については、筒身脚部、支柱材脚部からの曲げモーメント、軸力及びせん断力を節点荷重として入力する。

b. 地震荷重以外の荷重

地震荷重以外の固定荷重、積雪荷重、風荷重については、FEM モデルの各節点又は各要素に、集中荷重又は分布荷重として入力する。

4.5.2 断面の評価方法

排気筒基礎について、軸力及び曲げモーメント並びに面外せん断力が、各許容値を超えないことを確認する。

(1) 軸力及び曲げモーメントに対する断面の評価方法

軸力及び曲げモーメントによるコンクリート及び鉄筋の発生応力度が表 4-8 及び表 4-9 に示す許容応力度を超えないことを確認する。

(2) 面外せん断力に対する断面の評価方法

断面の評価は、「RC-N規準」に基づき行う。

面外せん断力が、次式を基に算定した許容面外せん断力を超えないことを確認する。

a. 梁の評価

$$Q_A = b \cdot j \{ \alpha \cdot f_s + 0.5_w f_t (p_w - 0.002) \}$$

ここで、

Q_A : 許容面外せん断力 (N)

b : 断面の幅 (mm)

j : 断面の応力中心間距離で、断面の有効せいの 7/8 倍の値 (mm)

α : 許容せん断力の割増し係数

(2 を超える場合は 2, 1 未満の場合は 1 とする。また、引張軸力が 2N/mm^2 を超える場合は 1 とする。)

$$\alpha = \frac{4}{M / (Q \cdot d) + 1}$$

M : 曲げモーメント (N・mm)

Q : せん断力 (N)

d : 断面の有効せい (mm)

f_s : コンクリートの短期許容せん断応力度で、表 4-8 に示す値 (N/mm²)

$_w f_t$: せん断補強筋の短期許容引張応力度で、表 4-9 に示す値 (N/mm²)

p_w : せん断補強筋比で、次式による。(0.002 以上とする。*)

$$p_w = \frac{a_w}{b_x}$$

a_w : せん断補強筋の断面積 (mm²)

b_x : せん断補強筋の間隔 (mm)

注記* : せん断補強筋がない領域については、第 2 項を 0 とする。

b. 柱の評価

$$Q_A = b \cdot j \{ f_s + 0.5_w f_t (p_w - 0.002) \}$$

ここで、

Q_A : 許容面外せん断力 (N)

b : 断面の幅 (mm)

j : 断面の応力中心間距離で、断面の有効せいの 7/8 倍の値 (mm)

f_s : コンクリートの短期許容せん断応力度で、表 4-8 に示す値 (N/mm²)

$_w f_t$: せん断補強筋の短期許容引張応力度で、表 4-9 に示す値 (N/mm²)

p_w : せん断補強筋比で、次式による。(0.002 以上とする。*)

$$p_w = \frac{a_w}{b_x}$$

a_w : せん断補強筋の断面積 (mm²)

b_x : せん断補強筋の間隔 (mm)

注記* : せん断補強筋がない領域については、第 2 項を 0 とする。

5. 評価結果

5.1 地震応答解析による評価結果

地震時の最大接地圧が、基礎地盤の許容限界を超えないことを確認する。S_s地震時の最大接地圧を表 5-1 に示す。

地盤物性及び材料物性の不確かさを考慮した地震時の最大接地圧が 4170 kN/m² (S_s-D 2 (-+), EW 断面) であることから、地盤の極限支持力度 (11400 kN/m²) を超えないことを確認した。

表 5-1 S s 地震時の最大接地圧

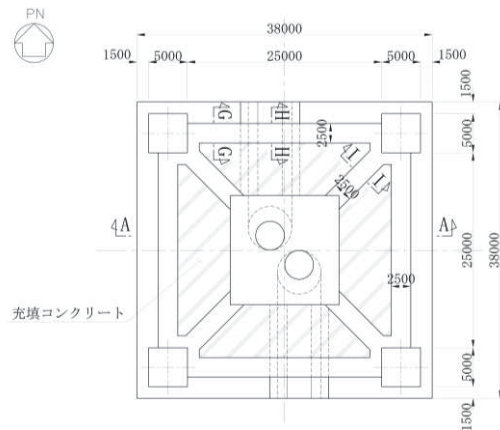
	NS 断面	EW 断面
検討ケース	S s - D 2 (- +), ケース①	S s - D 2 (- +), ケース①
鉛直力 N ($\times 10^4$ kN)	2.66	2.77
転倒モーメント M ($\times 10^5$ kN・m)	2.03	2.39
最大接地圧 (kN/m ²)	3260	4170
極限支持力度 (kN/m ²)	11400	11400

5.2 応力解析による評価結果

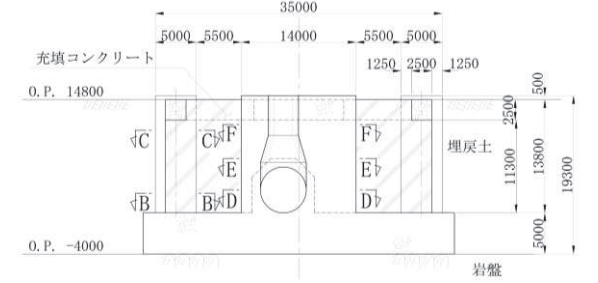
「4.5.2 断面の評価方法」に基づいた断面の評価結果を以下に示す。また、三次元 FEM モデルの概略配筋図を図 5-1 に示す。

鉄筋コンクリートの軸力及び曲げモーメント並びに面外せん断力に対する評価において、許容応力度に対する発生応力度の割合（応力度比）が各部材で最大となる評価結果を表 5-2～表 5-4 に示す。また、最大となる評価結果の部位を図 5-2～図 5-5 に示す。

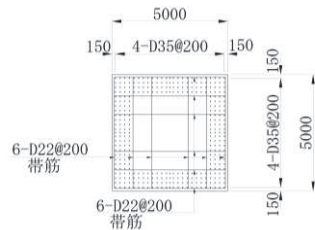
S s 地震時において、鉄筋コンクリートの軸力及び曲げモーメント並びに面外せん断力に対する発生応力度が、各許容応力度を超えないことを確認した。



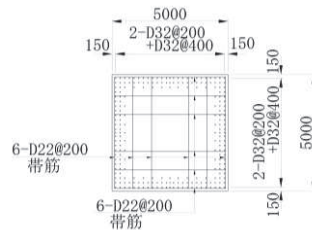
(a) 概略配筋図 (平面図)



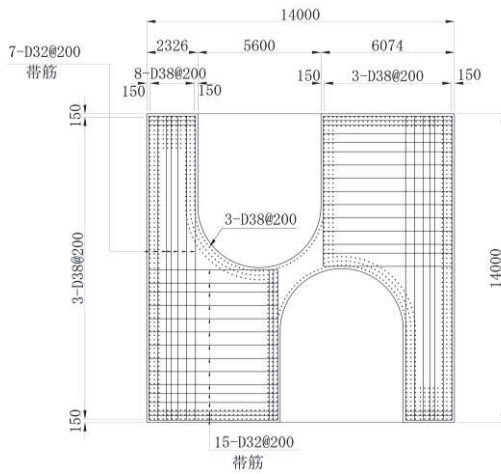
(b) 概略配筋図 (A-A 断面)



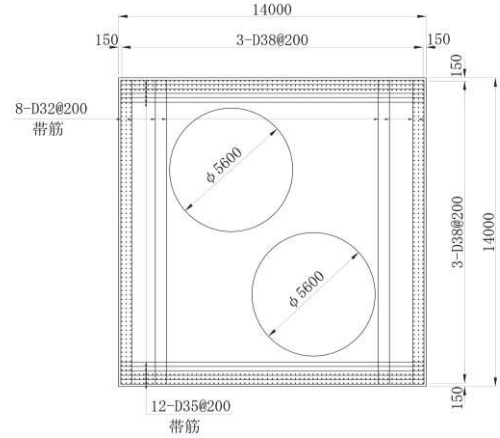
(c) 概略配筋図 (B-B 断面)



(d) 概略配筋図 (C-C 断面)

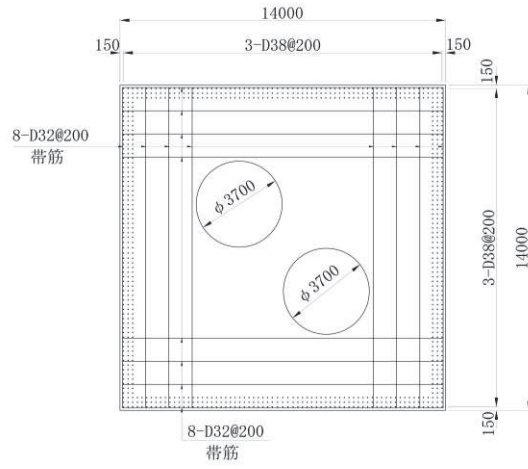


(e) 概略配筋図 (D-D 断面)

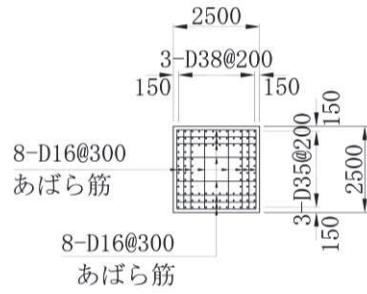


(f) 概略配筋図 (E-E 断面)

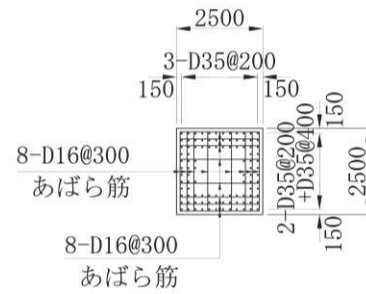
図 5-1(1) 排気筒基礎概略配筋図



(g) 概略配筋図 (F-F 断面)



(h) 概略配筋図 (G-G 断面)



(i) 概略配筋図 (H-H, I-I 断面)

図 5-1(2) 排気筒基礎概略配筋図

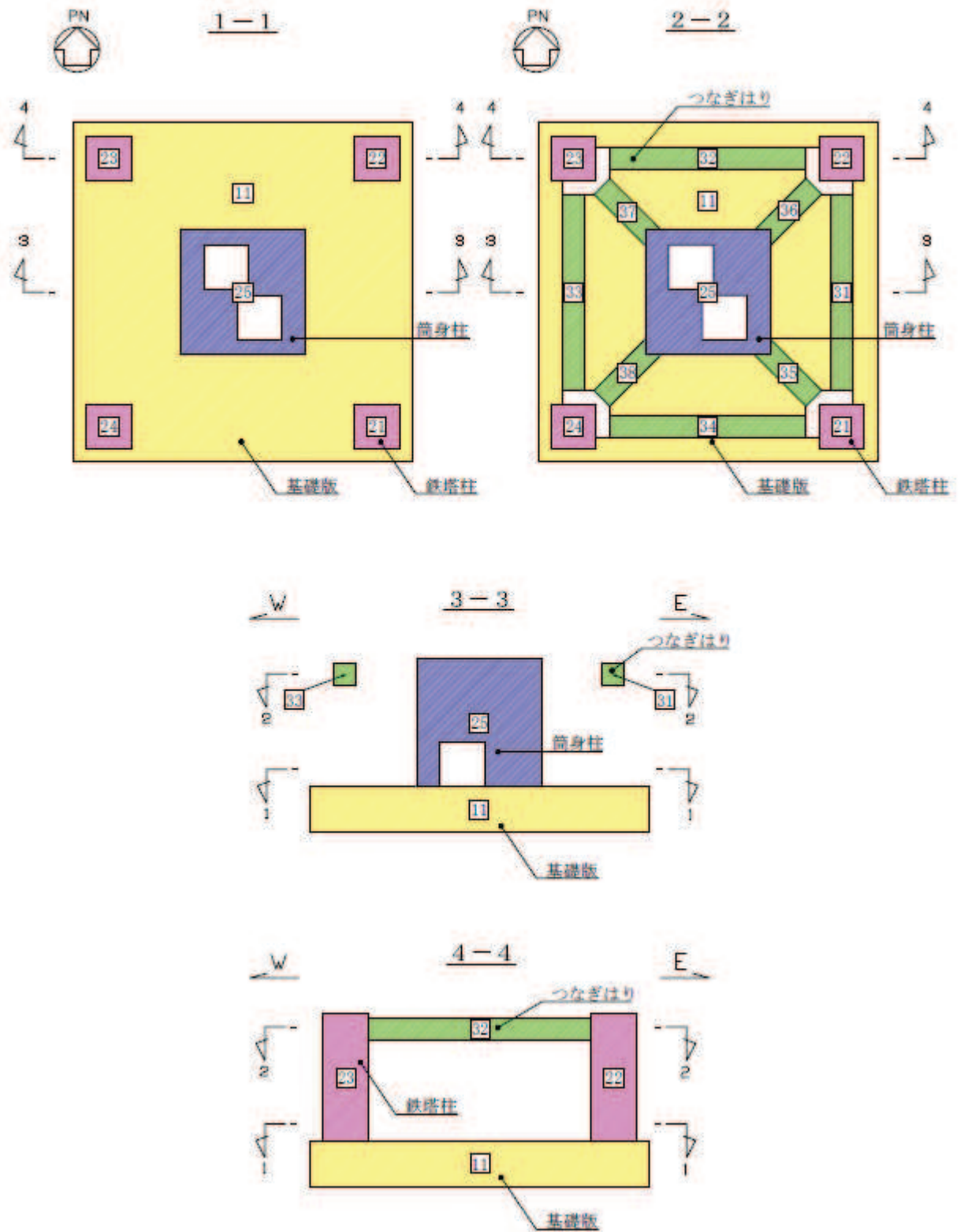
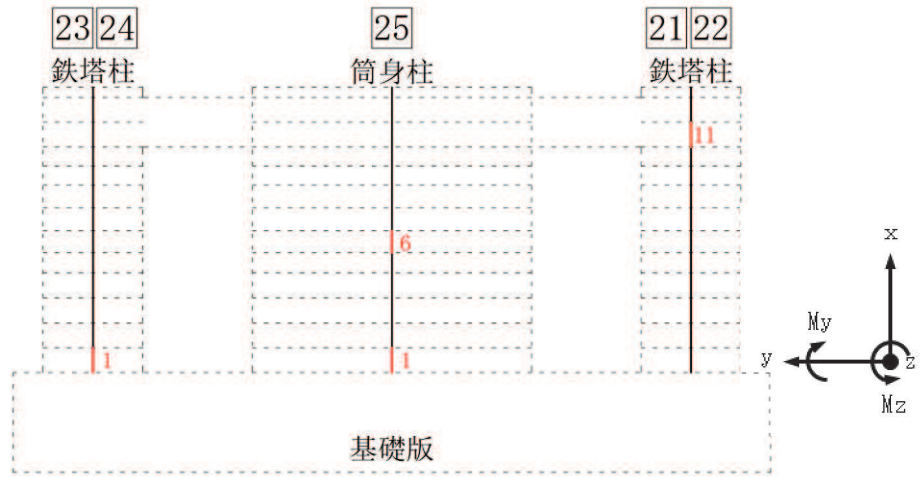
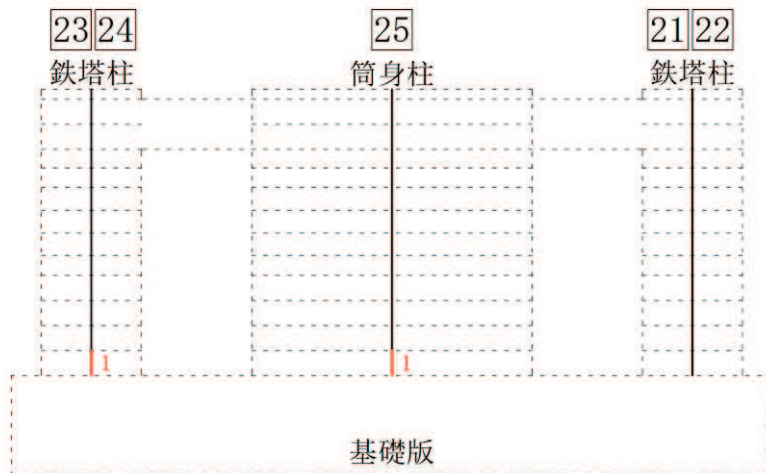


図 5-2 評価位置図



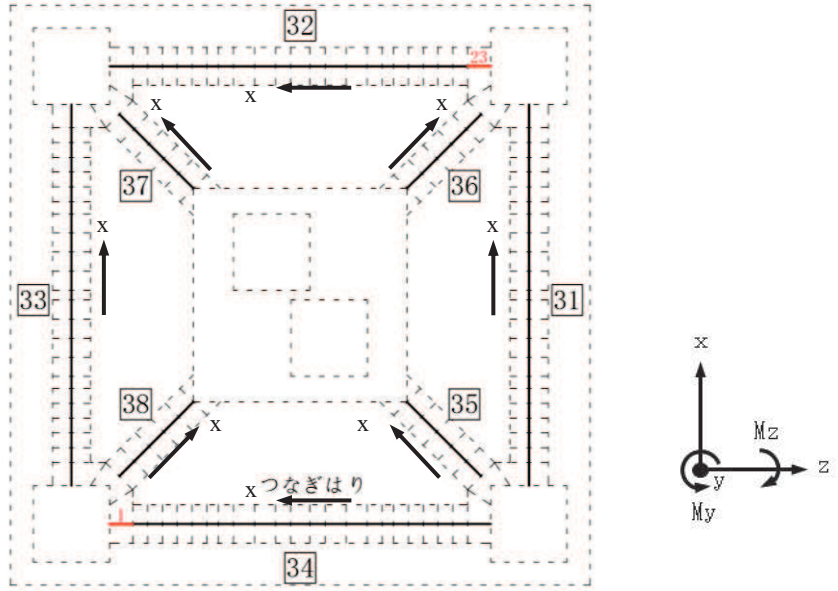
(a) 軸力+曲げモーメント



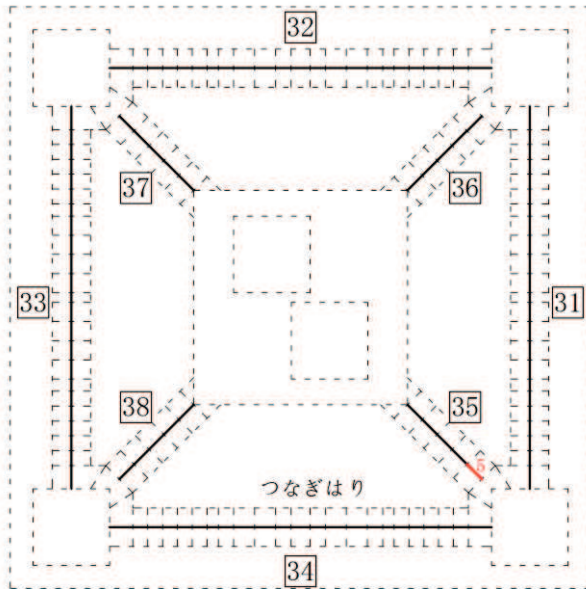
(b) 面外せん断力

図 5-3 要素位置 (筒身柱及び鉄塔柱)

注：赤字は要素位置番号を示す。



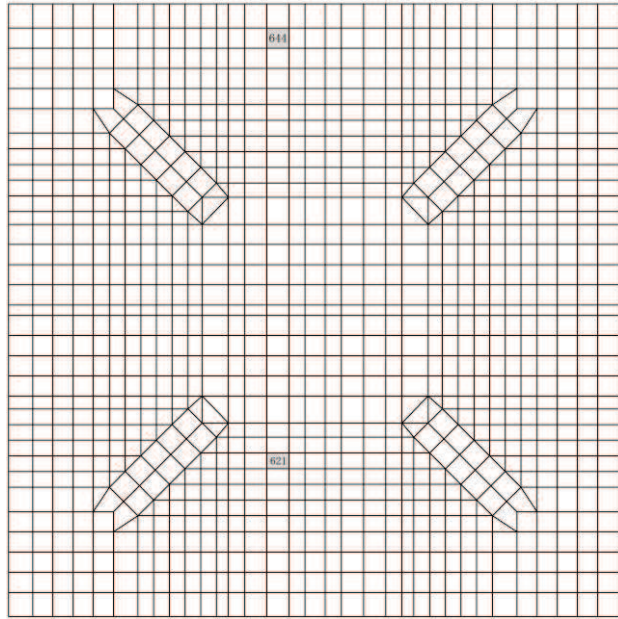
(a) 軸力+曲げモーメント



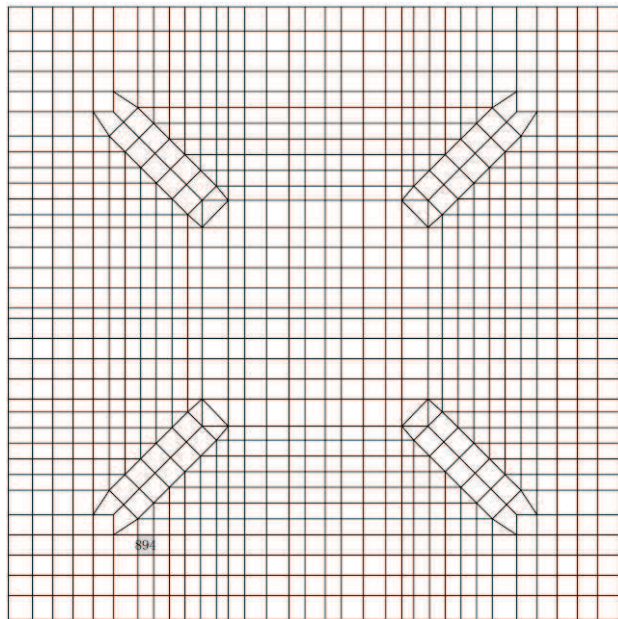
(b) 面外せん断力

図 5-4 要素位置 (つなぎはり)

注：赤字は要素位置番号を示す。



(a) 軸力+曲げモーメント



(b) 面外せん断力

図 5-5 要素位置 (基礎版)

注：ハッチングは要素位置番号を示す。

表 5-2 S s 地震時における曲げ・軸力系の破壊に対する評価結果 (コンクリート)

評価位置*1		要素位置	荷重の組合せケース	解析ケース	地震動	曲げモーメント M z *2 (kN・m/m)	曲げモーメント M y *2 (kN・m/m)	軸力*4 N (kN/m)	発生応力度 σ'_{c} (N/mm ²)	短期許容応力度 σ'_{ca} (N/mm ²)	応力度比 σ'_{c}/σ'_{ca}
筒身柱	25	1	1-4	ケース①	S s -F 3	8739	27462	89237	0.8	13.6	0.06
鉄塔柱	23	1	2-6	ケース②	S s -D 2	9044	2923	37037	1.8	13.6	0.13
つなぎはり	34	1	1-5	ケース①	S s -D 2	715	665	6681	1.4	13.6	0.10
基礎版	11	621	1-5	ケース①	S s -D 2	-8833*3	—	11540	4.0	13.6	0.30

注記*1：評価位置は図 5-2 に示す。

*2：M z , M y を用いて中立軸を算定し、評価を行っている。

*3：上縁圧縮を+とする。

*4：圧縮を+とする。

表 5-3 S s 地震時における曲げ・軸力系の破壊に対する評価結果 (鉄筋)

評価位置*1		要素位置	荷重の組合せケース	解析ケース	地震動	曲げモーメント M z (kN・m/m)	曲げモーメント M y (kN・m/m)	軸力*3 N (kN/m)	発生応力度 σ_s (N/mm ²)	短期許容応力度 σ_{sa} (N/mm ²)	応力度比 σ_s / σ_{sa}
筒身柱	25	6	1-5	ケース①	S s -D 2	145705	5914	15191	16	345	0.05
鉄塔柱	21	11	2-1	ケース①	S s -D 2	2898	5511	-10451	128	345	0.38
つなぎはり	32	23	1-5	ケース①	S s -D 2	-1032	454	-4676	83	345	0.24
基礎版	11	644	1-2	ケース①	S s -D 2	-2152*2	—	518	42	345	0.12

注記*1：評価位置は図 5-2 に示す。

*2：上縁圧縮を+とする。

*3：圧縮を+とする。

表 5-4 S s 地震時におけるせん断破壊に対する評価結果

評価位置*		要素位置	荷重の組合せケース	解析ケース	地震動	発生せん断力 V (kN/m)	短期許容せん断力 V _a (kN/m)	応力度比 V/V _a
筒身柱	25	1	2-6	ケース①	S s -D 2	102574	150768	0.69
鉄塔柱	24	1	2-5	ケース②	S s -D 2	12784	21511	0.60
つなぎはり	35	5	1-5	ケース①	S s -D 2	2346	9819	0.24
基礎版	11	894	1-5	ケース①	S s -D 2	5508	8520	0.65

注記*：評価位置は図 5-2 に示す。