

女川原子力発電所第2号機 工事計画審査資料	
資料番号	02-工-B-19-0213_改0
提出年月日	2021年6月25日

VI-2-別添 3-5 可搬型重大事故等対処設備のうち
その他設備の耐震計算書

2021年6月
東北電力株式会社

目次

1.	概要	1
2.	基本方針	1
2.1	配置	1
2.2	構造概要	3
2.3	評価方針	7
2.4	適用規格・基準等	11
3.	加振試験	11
3.1	基本方針	11
3.2	入力地震動	11
3.3	試験方法	11
3.4	試験結果	11
4.	構造強度評価	15
4.1	基本方針	15
4.2	評価部位	15
4.3	地震応答解析及び構造強度評価方法	15
4.4	荷重の組合せ及び許容応力	16
4.5	解析モデル及び諸元	18
4.6	固有周期	23
4.7	設計用地震力	24
4.8	計算方法	25
4.9	計算条件	26
5.	転倒評価	28
5.1	基本方針	28
5.2	評価部位	28
5.3	許容限界	28
5.4	評価方法	28
6.	機能維持評価	29
6.1	基本方針	29
6.2	評価部位	29
6.3	許容限界	29
6.4	評価方法	29
7.	波及的影響評価	31
7.1	基本方針	31
7.2	評価部位	31
7.3	許容限界	31
7.4	評価方法	31

8. 評価結果	32
8.1 構造強度評価	32
8.2 転倒評価	32
8.3 機能維持評価	32
8.4 波及の影響評価	32

1. 概要

本計算書は、添付書類「VI-2-別添 3-1 可搬型重大事故等対処設備の耐震計算の方針」（以下「別添 3-1」という。）にて設定している機能維持の設計方針に基づき、可搬型重大事故等対処設備のうちその他設備が地震後において、基準地震動 S_s による地震力に対し、十分な機能維持を有するとともに、当該設備による波及的影響を防止する必要がある他の設備に波及的影響を及ぼさないことを説明するものである。その耐震評価は加振試験、構造強度評価、転倒評価、機能維持評価及び波及的影響評価により行う。なお、加振試験結果に基づき行う転倒評価、機能維持評価及び波及的影響評価により、基準地震動 S_s による地震力に対し、主要な構造部材に該当するスリング等が支持機能を喪失しないことを確認する。

2. 基本方針

別添 3-1 の「2. 耐震評価の基本方針」に示す構造計画のとおり、その他設備の「2.1 配置」及び「2.2 構造概要」を示す。

2.1 配置

その他設備は、別添 3-1 の「2.1 評価対象設備」のうち構造計画に示すとおり、表 2-1 に示す保管場所に保管する。

表 2-1 機器リスト (1/2)

機器名称	機器保管場所	保管状態
緊急時対策所可搬型 エリアモニタ	緊急時対策建屋(緊急時対策所) O.P. 51.50m	収納箱固縛
可搬型モニタリングポスト	第1保管エリア O.P. 約 62m	収納箱架台固縛
	第2保管エリア O.P. 約 62m	
	第4保管エリア O.P. 約 62m	
	緊急時対策建屋 O.P. 69.40m	本体固縛
可搬型ダスト・ よう素サンプラ	緊急時対策建屋(地下1階) O.P. 57.30m	収納箱固縛
γ線サーベイメータ	緊急時対策建屋(地下1階) O.P. 57.30m	収納箱固縛
β線サーベイメータ	緊急時対策建屋(地下1階) O.P. 57.30m	収納箱固縛
α線サーベイメータ	緊急時対策建屋(地下1階) O.P. 57.30m	収納箱固縛
電離箱サーベイメータ	緊急時対策建屋(地下1階) O.P. 57.30m	収納箱固縛
代替気象観測設備	第2保管エリア O.P. 約 62m	収納箱架台固縛
	第4保管エリア O.P. 約 62m	
可搬型計測器	制御建屋(中央制御室) O.P. 23.50m	収納箱固縛
	緊急時対策建屋(緊急時対策所) O.P. 51.50m	
酸素濃度計	制御建屋(中央制御室) O.P. 22.95m	収納箱固縛
	緊急時対策建屋(緊急時対策所) O.P. 51.50m	
二酸化炭素濃度計	制御建屋(中央制御室) O.P. 22.95m	収納箱固縛
	緊急時対策建屋(緊急時対策所) O.P. 51.50m	

表 2-1 機器リスト (2/2)

機器名称	機器保管場所	保管状態
主蒸気逃がし安全弁用可搬型蓄電池	制御建屋(地上2階) O.P. 19.50m	本体固縛
衛星電話設備(携帯型)	制御建屋(中央制御室) O.P. 22.95m	収納箱固縛
	緊急時対策建屋(緊急時対策所) O.P. 51.50m	
無線連絡設備(携帯型)	制御建屋(中央制御室) O.P. 22.95m	収納箱固縛
	緊急時対策建屋(緊急時対策所) O.P. 51.50m	
携行型通話装置	制御建屋(中央制御室) O.P. 22.95m	収納箱固縛
	緊急時対策建屋(緊急時対策所) O.P. 51.50m	
可搬型照明(SA)	制御建屋(中央制御室) O.P. 22.95m	本体固縛
小型船舶	第1保管エリア O.P. 約62m	本体固縛
	第4保管エリア O.P. 約62m	

2.2 構造概要

その他設備の構造は、別添3-1の「2.1 評価対象設備」に示す収納箱固縛、収納箱架台固縛及び本体固縛の構造計画としており、その他設備の代表の構造計画を表2-2～表2-4に、保管状態図を図2-1～図2-3に示す。

表 2-2 その他設備の構造計画（収納箱固縛）

設備名称	計画の概要 (可搬型計測器の例)		説明図
	主体構造	支持構造	
可搬型計測器*	可搬型計測器及びこれを収納する収納箱で構成する。	緩衝材を内装した収納箱に可搬型計測器を収納し、スリングを用いて固縛する。スリングは床に基礎ボルトで固定する。	図 2-1

注記 * : その他の設備は、表 2-1 参照。

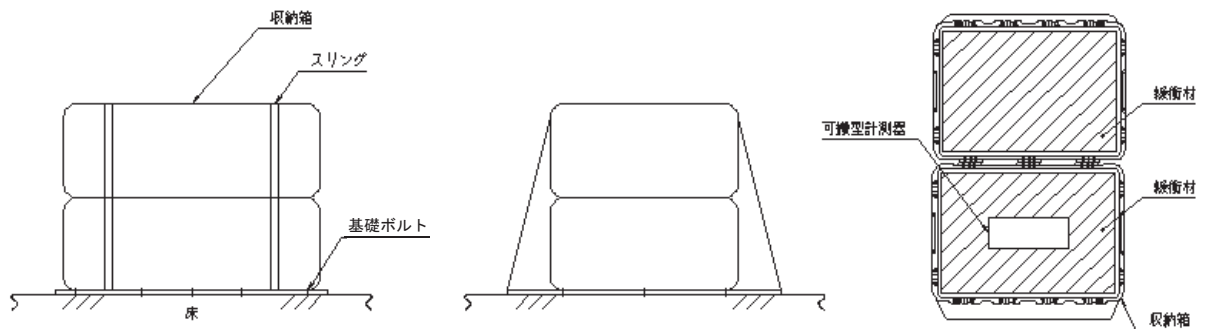


図 2-1 可搬型計測器の保管状態図

表 2-3 その他設備の構造計画（収納箱架台固縛）

設備名称	計画の概要 (代替気象観測設備の例)		説明図
	主体構造	支持構造	
代替気象観測設備*	代替気象観測設備（雨量，日射量，放射収支，風向風速発信器）を収納する収納箱で構成する。	緩衝材を内装した収納箱に代替気象観測設備を収納し，収納箱を架台にスリングで固縛する。架台は床に基礎ボルトで固定する。	図 2-2

注記 *：その他の設備は，表 2-1 参照。

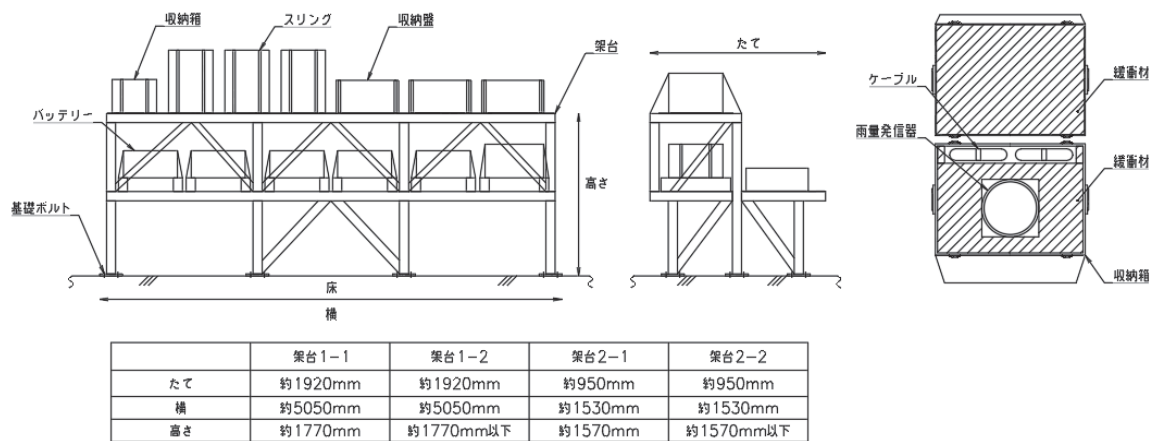


図 2-2 代替気象観測設備の保管状態図

表 2-4 その他設備の構造計画（本体固縛）

設備名称	計画の概要 (主蒸気逃がし安全弁用可搬型蓄電池の例)		説明図
	主体構造	支持構造	
主蒸気逃がし安全弁用可搬型蓄電池*	主蒸気逃がし安全弁用可搬型蓄電池で構成する。	主蒸気逃がし安全弁用可搬型蓄電池を取付金具で固縛し、床に基礎ボルトで固定する。	図 2-3

注記 * : その他の設備は、表 2-1 参照。

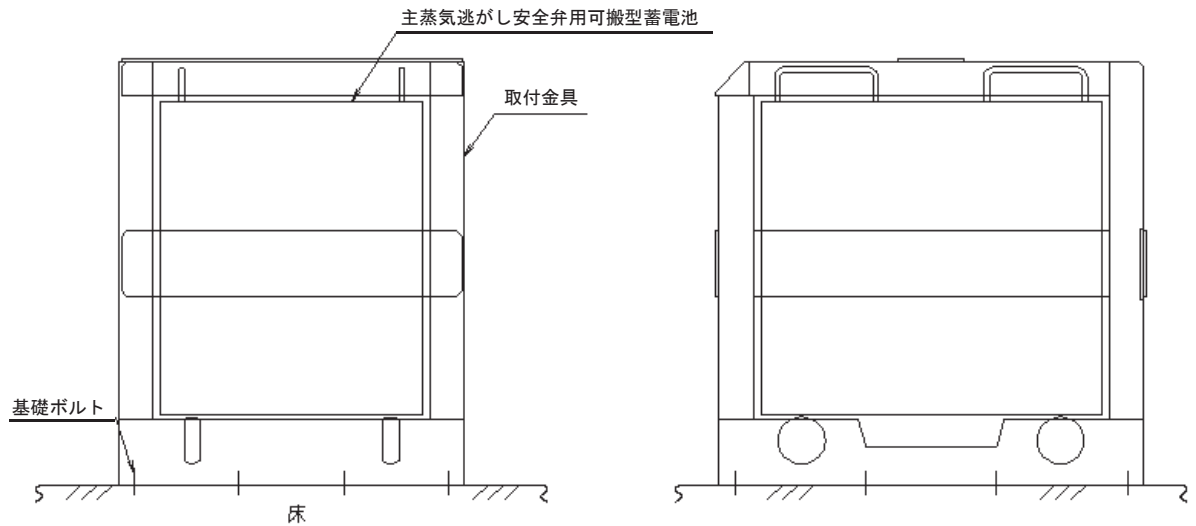


図 2-3 主蒸気逃がし安全弁用可搬型蓄電池の保管状態図

2.3 評価方針

その他設備の評価方針を以下に示し、評価方法の一覧を表 2-5 に、耐震評価フローを図 2-4 及び図 2-5 に示す。

2.3.1 構造強度評価

その他設備の架台は、別添 3-1 の「2.2(3) その他設備」にて設定した構造強度評価の方針に従い、基礎ボルトに対する構造強度評価を実施する。

その他設備の架台の構造強度評価は、「2.2 構造概要」のうち表 2-3 及び図 2-2 にて示す架台 1-1～架台 2-2 の部位を踏まえ「4.2 評価部位」にて設定する箇所に作用する応力等が、「4.4 荷重の組合せ及び許容応力」に示す荷重の組合せ及び許容限界を満足することを、「4.3 地震応答解析及び構造強度評価方法」に示す方法を用いて評価を行う。確認結果を「8. 評価結果」に示す。

また、構造強度評価結果を基に、その他設備の架台が転倒しないこと及び波及的影響を及ぼさないことを確認する。確認結果を「8. 評価結果」に示す。

2.3.2 転倒評価

その他設備は、別添 3-1 の「2.2(3) その他設備」にて設定した転倒評価の方針に従い、転倒評価を実施する。

その他設備の転倒評価は、「5. 転倒評価」に示す方法により、「3. 加振試験」における加振試験にて、試験後に転倒していないことを確認し、保管場所の設置床又は地表面の最大応答加速度と、加振試験により転倒しないことを確認した加振台の最大加速度との比較を行い、許容限界を満足することを確認する。確認結果を「8. 評価結果」に示す。

2.3.3 機能維持評価

その他設備は、別添 3-1 の「2.2(3) その他設備」にて設定した機能維持評価の方針に従い、動的及び電氣的機能並びに支持機能維持評価を実施する。

その他設備の機能維持評価は、「6. 機能維持評価」に示す方法により、「3. 加振試験」における加振試験にて、保管場所における設置床又は地表面の最大応答加速度と、試験後に計測機能、給電機能等の動的及び電氣的機能並びに支持機能を維持できることを確認した加振台の最大加速度との比較を行い、許容限界を満足することを確認する。確認結果を「8. 評価結果」に示す。

2.3.4 波及的影響評価

その他設備は、別添 3-1 の「2.2(3) その他設備」にて設定した波及的影響評価の方針に従い、波及的影響評価を実施する。

その他設備の波及的影響評価は、「7. 波及的影響評価」に示す方法により、「3. 加振試験」における加振試験にて、保管場所における設置床又は地表面の最大応答加速度と、スリング等が健全であり転倒しないことを確認した加振台の最大加速度との比較を行い、許容限界を満足することを確認する。確認結果を「8. 評価結果」に示す。

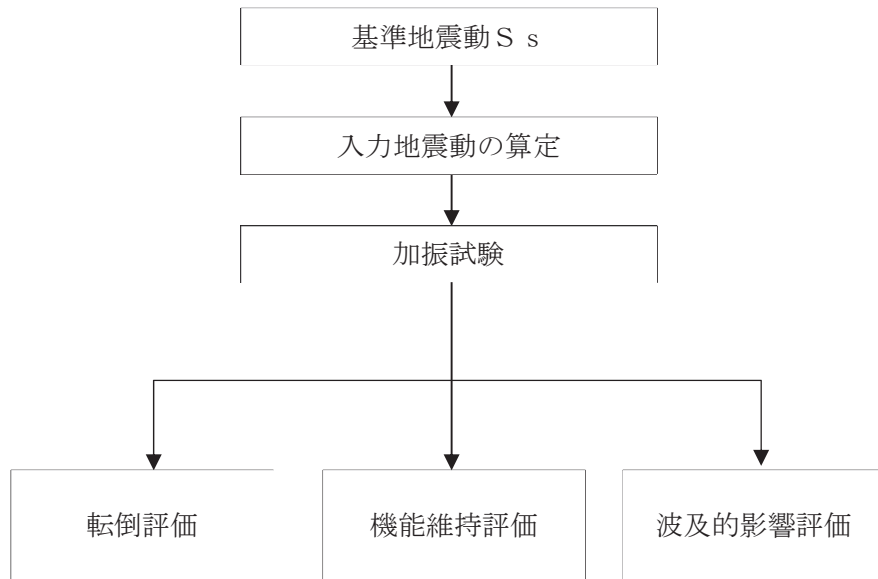


図 2-4 その他設備の耐震評価フロー

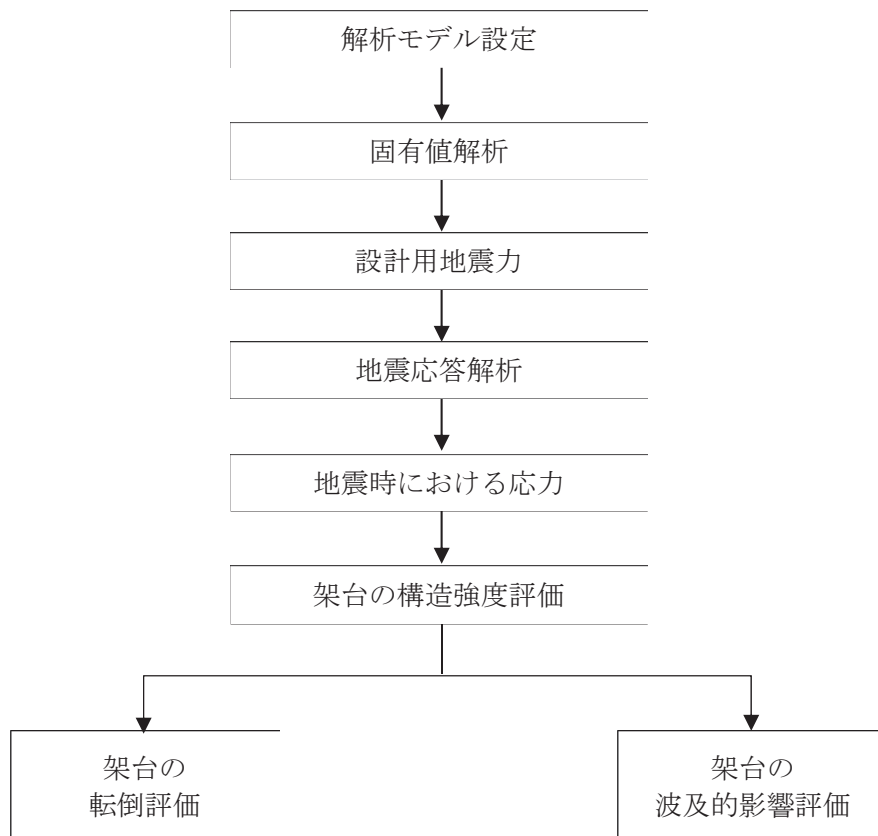


図 2-5 その他設備の架台の耐震評価フロー

表 2-5 その他設備の評価方法 (1/2)

機器名称	保管状態	構造強度 評価	転倒評価	機能維持 評価	波及的 影響評価	加振方向
可搬型モニタリングポスト*1 代替気象観測設備	収納箱架台 固縛	架台の 応力計算	加振試験 + 架台の 応力計算	加振試験	加振試験 + 架台の 応力計算	「水平単独 2 方向及び鉛直単独」
						「水平単独 2 方向及び鉛直単独」
緊急時対策所可搬型エアモニタ	収納箱固縛	—	加振試験	加振試験	加振試験	「水平単独 2 方向及び鉛直単独」
可搬型ダスト・よう素サンプリャ	収納箱固縛	—	加振試験	加振試験	加振試験	「水平単独 2 方向及び鉛直単独」
γ線サーベイメータ	収納箱固縛	—	加振試験	加振試験	加振試験	「水平単独 2 方向及び鉛直単独」
β線サーベイメータ	収納箱固縛	—	加振試験	加振試験	加振試験	「水平単独 2 方向及び鉛直単独」
α線サーベイメータ	収納箱固縛	—	加振試験	加振試験	加振試験	「水平単独 2 方向及び鉛直単独」
電離箱サーベイメータ	収納箱固縛	—	加振試験	加振試験	加振試験	「水平単独 2 方向及び鉛直単独」
可搬型計測器	収納箱固縛	—	加振試験	加振試験	加振試験	「水平単独 2 方向及び鉛直単独」
酸素濃度計	収納箱固縛	—	加振試験	加振試験	加振試験	「水平単独 2 方向及び鉛直単独」

表 2-5 その他設備の評価方法 (2/2)

機器名称	保管状態	構造強度 評価	転倒評価	機能維持 評価	波及的 影響評価	加振方向
二酸化炭素濃度計	収納箱固縛	—	加振試験	加振試験	加振試験	「水平単独 2 方向及び鉛直単独」
酸素濃度計	収納箱固縛	—	加振試験	加振試験	加振試験	「水平単独 2 方向及び鉛直単独」
二酸化炭素濃度計	収納箱固縛	—	加振試験	加振試験	加振試験	「水平単独 2 方向及び鉛直単独」
衛星電話設備 (携帯型)	収納箱固縛	—	加振試験	加振試験	加振試験	「水平単独 2 方向及び鉛直単独」
無線連絡設備 (携帯型)	収納箱固縛	—	加振試験	加振試験	加振試験	「水平単独 2 方向及び鉛直単独」
携行型通話装置	収納箱固縛	—	加振試験	加振試験	加振試験	「水平単独 2 方向及び鉛直単独」
可搬型モニタリングポスト*2	本体固縛	—	加振試験	加振試験	加振試験	「水平単独 2 方向及び鉛直単独」
主蒸気逃がし安全弁用可搬型蓄電池	本体固縛	—	加振試験	加振試験	加振試験	「水平単独 2 方向及び鉛直単独」
可搬型照明 (SA)	本体固縛	—	加振試験	加振試験	加振試験	「水平単独 2 方向及び鉛直単独」
小型船舶	本体固縛	—	加振試験	加振試験	加振試験	「水平 (前後方向) + 鉛直」及び 「水平 (左右方向) + 鉛直」

注記 *1：第 1 保管エリア，第 2 保管エリア及び第 4 保管エリアに保管。

*2：緊急時対策建屋 (地上 2 階) に保管。

2.4 適用規格・基準等

本評価において適用する規格・基準等を以下に示す。

- (1) 原子力発電所耐震設計技術指針 J E A G 4 6 0 1 -1987 ((社) 日本電気協会)
- (2) 原子力発電所耐震設計技術指針 重要度分類・許容応力編 J E A G 4 6 0 1 ・補-1984 ((社) 日本電気協会)
- (3) 原子力発電所耐震設計技術指針 J E A G 4 6 0 1 -1991 追補版 ((社) 日本電気協会)
- (4) 発電用原子力設備規格 設計・建設規格 (2005 年版 (2007 年追補版含む。)) J S M E S N C 1-2005/2007 ((社) 日本機械学会)

3. 加振試験

3.1 基本方針

別添 3-1 の「4.3(1) 加振試験」にて設定した基本方針に従い、加振試験を実施する。

加振試験は、以下の「3.2 入力地震動」に示す入力地震動を用いて、「3.3 試験方法」に示す方法により、「5. 転倒評価」、「6. 機能維持評価」、「7. 波及的影響評価」に用いる加振台の最大加速度を求める。

3.2 入力地震動

入力地震動は、添付書類「VI-2-1-7 設計用床応答曲線の作成方針」及び「VI-2-別添 3-2 可搬型重大事故等対処設備の保管エリア等における入力地震動」に示す、各保管場所の基準地震動 S_s に基づき作成する設備評価用床応答曲線を包絡するよう作成したランダム波又は各保管場所の最大応答加速度 (ZPA) を上回る加速度の正弦波若しくはサインビート波とする。

3.3 試験方法

その他設備を実際の設置状態を模擬した状態で加振台に設置し、「3.2 入力地震動」に示すランダム波又は正弦波若しくはサインビート波を入力地震動として加振試験を行い、スリング等が有効に機能することで、加振試験後に転倒していないこと及び加振台の最大加速度を確認する。

- ・加振波：「3.2 入力地震動」にて設定したランダム波又は正弦波若しくはサインビート波
- ・加振方向：【ランダム波】

「水平 (前後方向) + 鉛直」及び「水平 (左右方向) + 鉛直」

【正弦波, サインビート波】

「水平単独 2 方向及び鉛直単独」

3.4 試験結果

加振試験により得られた結果を表 3-1 に示す。

表 3-1 加振試験結果 (1/3)

機器名称	保管場所	保管状態	転倒の有無	加振台の 最大加速度 ($\times 9.8 \text{ m/s}^2$)	
				水平	鉛直
緊急時対策所可搬型エリアモニタ	緊急時対策建屋 (緊急時対策所) O.P. 51.50m	収納箱固縛	無	3.73	2.72
	第 1 保管エリア O.P. 約 62m	収納箱架台固縛	無	2.47	1.24
	第 2 保管エリア O.P. 約 62m	収納箱架台固縛	無	2.47	1.24
	第 4 保管エリア O.P. 約 62m	収納箱架台固縛	無	2.47	1.24
可搬型モニタリングポスト	緊急時対策建屋 O.P. 69.40m	本体固縛	無	3.26	2.13
可搬型ダスト・よう素サンプルラ	緊急時対策建屋(地下 1 階) O.P. 57.30m	収納箱固縛	無	3.76	2.73
	緊急時対策建屋(地下 1 階) O.P. 57.30m	収納箱固縛	無	3.73	2.72
	緊急時対策建屋(地下 1 階) O.P. 57.30m	収納箱固縛	無	3.73	2.72
α 線サーベイメータ	緊急時対策建屋(地下 1 階) O.P. 57.30m	収納箱固縛	無	3.73	2.72
	緊急時対策建屋(地下 1 階) O.P. 57.30m	収納箱固縛	無	3.73	2.72
電離箱サーベイメータ	緊急時対策建屋(地下 1 階) O.P. 57.30m	収納箱固縛	無	3.73	2.72

表 3-1 加振試験結果 (2/3)

機器名称	保管場所	保管状態	転倒の有無	加振台の 最大加速度 ($\times 9.8 \text{ m/s}^2$)	
				水平	鉛直
代替気象観測設備	第 2 保管エリア O. P. 約 62m	収納箱架台固縛	無	2.59	1.37
	第 4 保管エリア O. P. 約 62m	収納箱架台固縛	無	2.59	1.37
可搬型計測器	制御建屋(中央制御室) O. P. 22.95m	収納箱固縛	無	3.73	2.72
	緊急時対策建屋 (緊急時対策所)O. P. 51.50m	収納箱固縛	無	3.73	2.72
酸素濃度計	制御建屋(中央制御室) O. P. 22.95m	収納箱固縛	無	3.73	2.72
	緊急時対策建屋 (緊急時対策所)O. P. 51.50m	収納箱固縛	無	3.73	2.72
二酸化炭素濃度計	制御建屋(中央制御室) O. P. 22.95m	収納箱固縛	無	3.73	2.72
	緊急時対策建屋 (緊急時対策所)O. P. 51.50m	収納箱固縛	無	3.73	2.72
主蒸気逃がし安全弁用可搬型蓄電池	制御建屋(地上 2 階) O. P. 19.50m	本体固縛	無	3.50	2.57

表 3-1 加振試験結果 (3/3)

機器名称	保管場所	保管状態	転倒の有無	加振台の最大加速度 ($\times 9.8 \text{ m/s}^2$)	
				水平	鉛直
衛星電話設備 (携帯型)	制御建屋 (中央制御室) O. P. 22.95m	収納箱固縛	無	3.73	2.72
	緊急時対策建屋 (緊急時対策所) O. P. 51.50m	収納箱固縛	無	3.73	2.72
無線連絡設備 (携帯型)	制御建屋 (中央制御室) O. P. 22.95m	収納箱固縛	無	3.73	2.72
	緊急時対策建屋 (緊急時対策所) O. P. 51.50m	収納箱固縛	無	3.73	2.72
携行型通話装置	制御建屋 (中央制御室) O. P. 22.95m	収納箱固縛	無	3.73	2.72
	緊急時対策建屋 (緊急時対策所) O. P. 51.50m	収納箱固縛	無	3.73	2.72
可搬型照明 (SA)	制御建屋 (中央制御室) O. P. 約 22.95m	本体固縛	無	3.70	2.73
	第 1 保管エリア O. P. 約 62m	本体固縛	無	3.38	2.08
小型船舶	第 4 保管エリア O. P. 約 62m	本体固縛	無	3.38	2.08

4. 構造強度評価

4.1 基本方針

その他設備の架台の構造強度評価は、別添 3-1 の「2.2 評価方針」で設定した評価方針に従って、構造強度評価を実施する。

その他設備の架台の構造強度評価は、「2.2 構造計画」のうち表 2-3 及び図 2-2 にて示す架台 1-1～架台 2-2 の部位を踏まえ「4.2 評価部位」にて設定する箇所に作用する応力等が、「4.4 荷重の組合せ及び許容応力」に示す荷重の組合せ及び許容限界を満足することを、「4.3 地震応答解析及び構造強度評価方法」に示す方法を用いて評価を行う。なお、構造強度評価は架台 1-1 及び架台 2-1 に対して実施する。

4.2 評価部位

その他設備の架台の評価部位は、別添 3-1 の「2.2 評価方針」で設定した評価部位に従って基礎ボルトとする。

4.3 地震応答解析及び構造強度評価方法

- (1) 固有周期及び荷重を求めるため、その他設備の架台を構成する鋼材をはり要素としてモデル化した 3 次元 FEM モデルにより固有値解析を行い、固有周期が 0.05 秒以下であり、剛であることを確認した上で、1.2 倍した設置床又は地表面の最大応答加速度を用いた静解析を実施する。
- (2) 架台は、各保管場所の床面に設置され、基礎ボルトにより固定されるものとする。
- (3) 解析モデルの質量には、保管対象物の質量と架台自身の質量を考慮する。

4.4 荷重の組合せ及び許容応力

その他設備の架台の構造強度評価に用いる荷重の組合せ及び許容応力は、別添 3-1 の「3. 荷重及び荷重の組合せ並びに許容限界」で設定した荷重の組合せ及び許容応力状態を用いる。

4.4.1 荷重の組合せ及び許容応力状態

その他設備の架台の構造強度評価に用いる荷重の組合せ及び許容応力状態を表 4-1 に示す。

表 4-1 荷重の組合せ及び許容応力状態（重大事故等対処設備）

設備名称	設備分類	機器等の区分	荷重の組合せ	許容応力状態
その他設備（架台）	—	—*	D + S _s	IV _A S

注記 *：その他の支持構造物の荷重の組合せ及び許容応力状態を適用する。

4.4.2 許容応力

その他設備の架台の基礎ボルトの許容応力は、別添 3-1 の「2.2 評価方針」にて設定した評価部位の破断延性限界を考慮し、別添 3-1 の「3.2 許容限界」で設定した許容限界に従い、許容応力状態 IV_AS の許容応力とする。

各評価部位の許容応力を表 4-2 に示す。

表 4-2 許容応力（重大事故等その他の支持構造物）

許容応力状態	許容限界*1, *2	
	一次応力	
	引張り*3	せん断*3
IV _A S	$1.5 \cdot f_t^*$	$1.5 \cdot f_s^*$

注記 *1： f_t^* 、 f_s^* は、設計・建設規格 SSB-3121.1(1)a 本文中 S_y 及び S_y (RT) を $1.2 \cdot S_y$ 及び $1.2 \cdot S_y$ (RT) と読み替えて算出した値（設計・建設規格 SSB-3133）。ただし、 S_y 及び $0.7 \cdot S_u$ のいずれか小さい方の値とする。

*2：J E A G 4 6 0 1 ・ 補 - 1984 の「その他の支持構造物の許容応力」に準じて設定する。

3：ボルトにせん断力が作用する場合、組合せ評価を実施する。その際の許容引張応力 f_{ts} は、設計・建設規格 SSB-3131 に基づき、 $f_{ts} = \text{Min}[1.4 \cdot f_{to} - 1.6 \cdot \tau_b, f_{to}]$ とする。ここで、 f_{to} は $1.5 \cdot f_t^$ とする。

4.4.3 使用材料の許容応力評価条件

その他設備の架台の許容応力評価条件を表 4-3 に示す。

表 4-3 その他設備の架台の許容応力評価条件（重大事故等対処設備）

設備名称	評価部材	ボルト材質	温度条件(°C)		S _y (MPa)	S _u (MPa)
			周囲環境温度			
架台 1-1	基礎ボルト	SS400 (16 mm<径≦ 40 mm)	周囲環境温度	40	235	400
架台 2-1	基礎ボルト	SS400 (16 mm<径≦ 40 mm)	周囲環境温度	40	235	400

4.5 解析モデル及び諸元

解析モデルを図 4-1、図 4-2 に、解析モデルの諸元を表 4-4 に、外形図を図 4-3、図 4-4 に示す。

- (1) 図 4-1、図 4-2 中の△は拘束節点を示す。
- (2) 図 4-1、図 4-2 中の青線は角形鋼管を、赤線は山形鋼を、緑線はH形鋼を、橙線は溝形鋼を示す。破線は荷重振分用の剛体を示す。
- (3) 架台上に保管される機器の質量は、その重心高さを剛体により模擬した集中質量として付加する。また、鋼板の質量は柱・梁の交点に集中質量として付加する。質量付加位置を■で示す。
- (4) 架台は、基礎ボルトにより床面に固定されることから、解析モデルでは各基礎ボルトの位置で完全拘束（XYZ 並進拘束，XYZ 軸回り拘束）とする。
- (5) 部材の応力算出に必要な機器要目を表 4-5 に示す。
- (6) 解析コードは「MSC NASTARAN」を使用し、固有値及び荷重を求める。

なお、評価に用いる解析コードMSC NASTARANの検証及び妥当性確認等の概要については、添付書類「VI-5 計算機プログラム(解析コード)の概要」に示す。

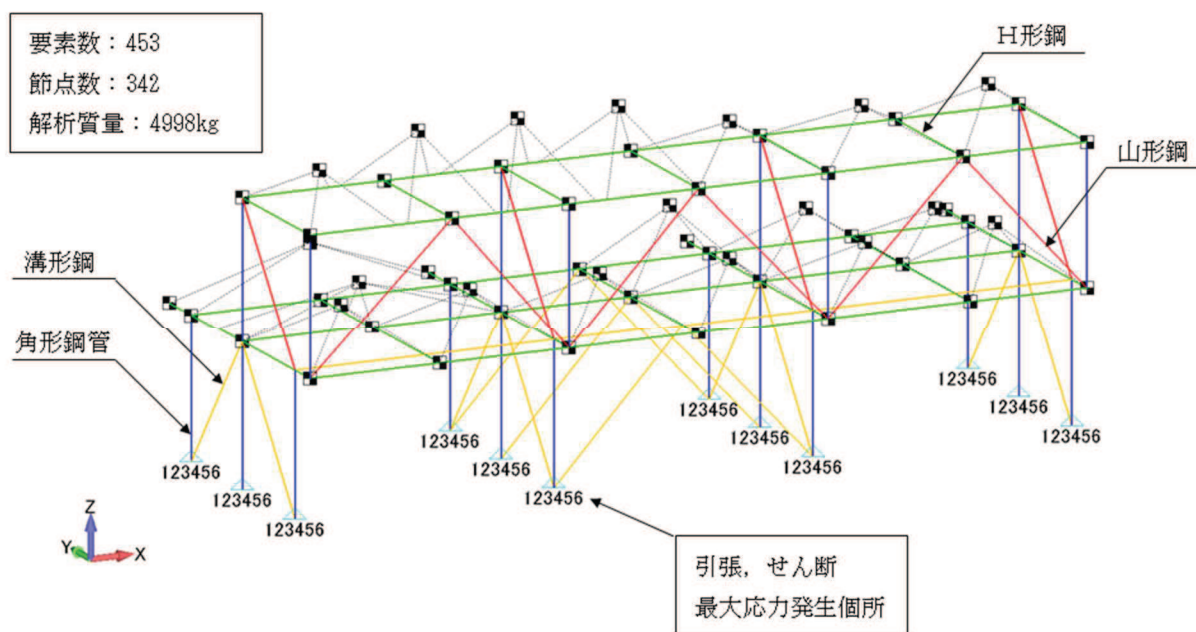


図 4-1 架台 1-1 解析モデル

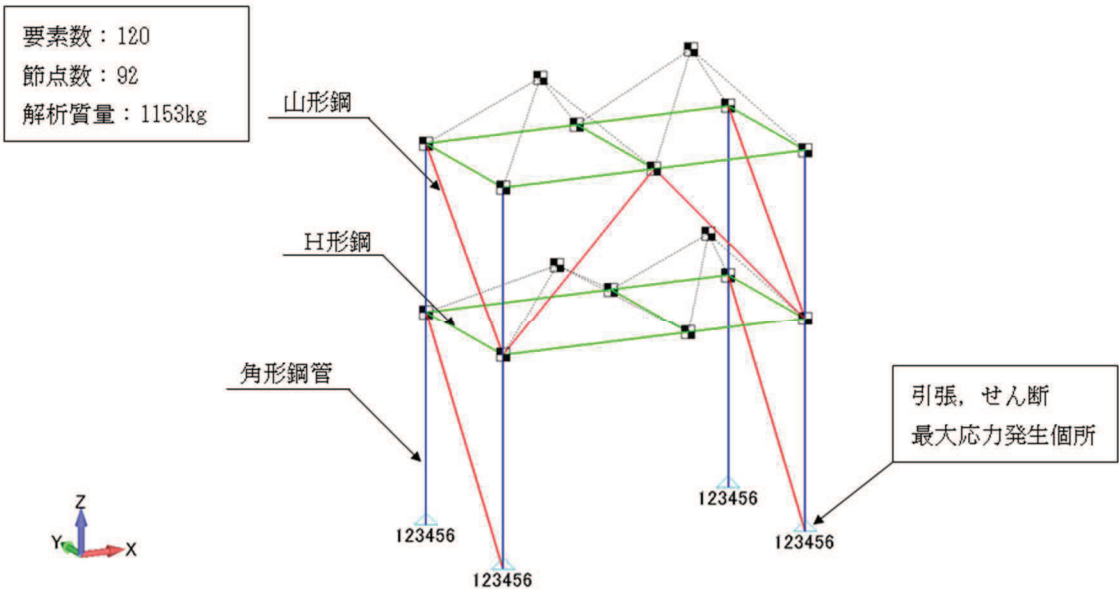


図 4-2 架台 2-1 解析モデル

表 4-4 解析モデルの諸元

項目	記号	単位	入力値	
材質 (架台本体)	—	—	SS400, STKR400	
材質 (基礎ボルト)	—	—	SS400	
温度条件	T	℃	SS400	40
			STKR400	40
縦弾性係数	E	MPa	SS400	2.02×10^5
			STKR400	2.02×10^5
ポアソン比	ν	—	SS400	0.3
			STKR400	0.3

表 4-5 部材の機器要目 (1/3)

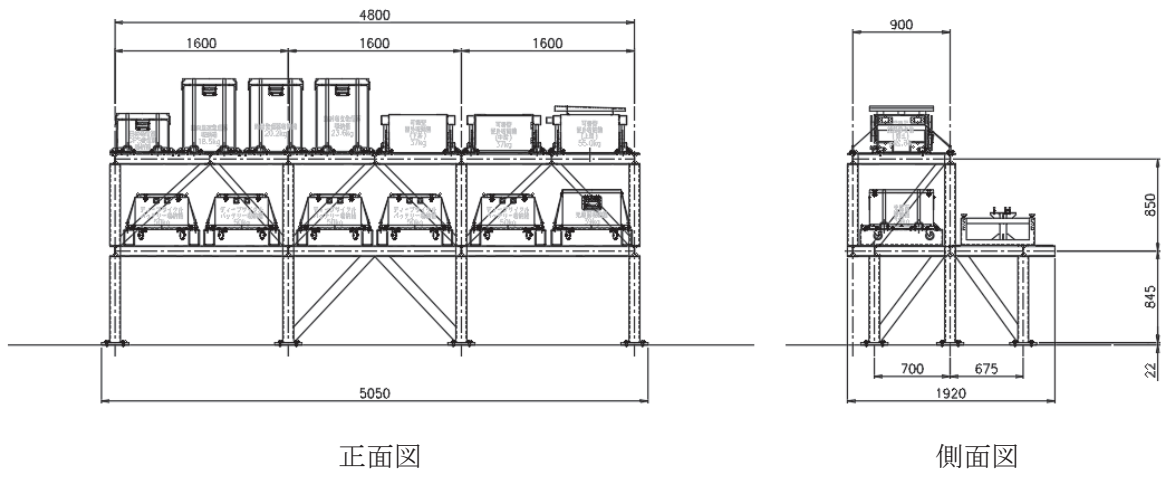
架台			架台 1-1			
部材			角型鋼管	H形鋼	溝形鋼	山形鋼
材質			STKR400	SS400	SS400	SS400
寸法		mm	100×100×6	100×100×6 ×8	100×50×5 ×7.5	65×65×6
断面積	A	mm ²	2.163×10^3	2.159×10^3	1.192×10^3	752.7
断面二次 モーメント	Iz	mm ⁴	3.110×10^6	3.780×10^6	1.880×10^6	2.940×10^5
	Iy	mm ⁴	3.110×10^6	1.340×10^6	2.600×10^5	2.940×10^5
ねじり定数	J	mm ⁴	4.980×10^6	4.020×10^4	1.760×10^4	8.928×10^3
有効せん断 面積	Aey	mm ²	912.0	504.0	425.0	354.0
	Aez	mm ²	912.0	1.600×10^3	750.0	354.0

表 4-5 部材の機器要目 (2/3)

架台			架台 2-1		
部材			角型鋼管	H形鋼	山形鋼
材質			STKR400	SS400	SS400
寸法		mm	100×100×6	100×100×6 ×8	65×65×6
断面積	A	mm ²	2.163×10^3	2.159×10^3	752.7
断面二次 モーメント	Iz	mm ⁴	3.110×10^6	3.780×10^6	2.940×10^5
	Iy	mm ⁴	3.110×10^6	1.340×10^6	2.940×10^5
ねじり定数	J	mm ⁴	4.980×10^6	4.020×10^4	8.928×10^3
有効せん断 面積	Aey	mm ²	912.0	504.0	354.0
	Aez	mm ²	912.0	1.600×10^3	354.0

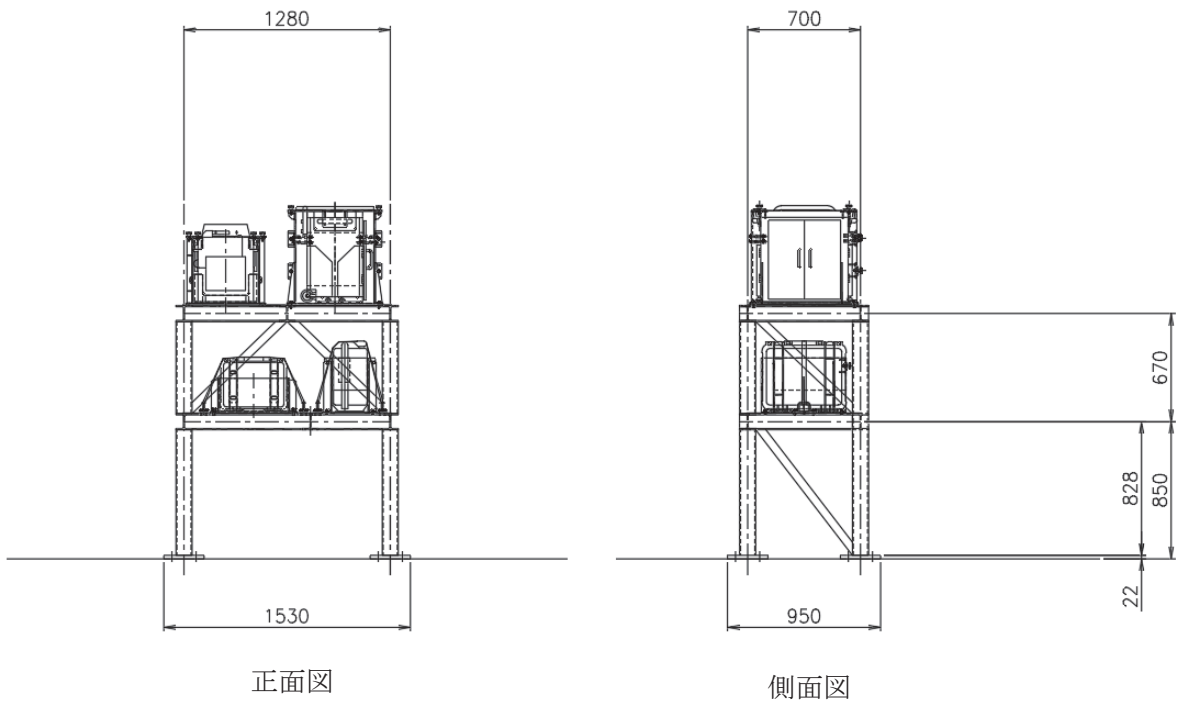
表 4-5 部材の機器要目 (3/3)

架台		全架台共通
部材		基礎ボルト
材質		SS400
呼び径	mm	M20
呼び径 断面積	mm ²	314.2
備考	—	全ねじ ボルト



(単位：mm)

図 4-3 架台 1-1 外形図



(単位：mm)

図 4-4 架台 2-1 外形図

4.6 固有周期

固有値解析の結果を表 4-6, 表 4-7 に示す。

1 次モードは水平方向に卓越し, 固有周期が 0.05 秒以下であり, 剛であることを確認した。また, 鉛直方向は 2 次モード以降で卓越し, 固有周期は 0.05 秒以下であり, 剛であることを確認した。

表 4-6 架台 1-1 固有値解析結果

モード	固有周期(s)	卓越方向
1 次	0.030	水平

表 4-7 架台 2-1 固有値解析結果

モード	固有周期(s)	卓越方向
1 次	0.041	水平

4.7 設計用地震力

構造強度評価にて荷重を算出する際に用いる設計用地震力は、添付書類「VI-2-1-7 設計用床応答曲線の作成方針」及び「VI-2-別添 3-2 可搬型重大事故等対処設備の保管エリア等における入力地震動」に基づき設定する。評価に用いる設計用地震力を表 4-8、表 4-9 に示す。

表 4-8 架台 1-1 の設計用地震力（重大事故等対処設備）

据付場所 及び 床面高さ (m)	固有周期 (s)		基準地震動 S_s	
	水平 方向	鉛直 方向	水平方向 設計震度 *3	鉛直方向 設計震度 *3
第 2 保管エリア (O.P. 約 62*1)	0.030	0.05 以下*2	$C_H=1.74$	$C_V=0.82$

注記 *1：基準床レベルを示す。

*2：固有値解析より 0.05 秒以下であり、剛であることを確認した。

*3：設計震度は添付書類「VI-2-別添 3-2 可搬型重大事故等対処設備の保管エリア等における入力地震動」に基づく。なお、第 2 保管エリアと第 4 保管エリアを包含する値を設計震度とする。

表 4-9 架台 2-1 の設計用地震力（重大事故等対処設備）

据付場所 及び 床面高さ (m)	固有周期 (s)		基準地震動 S_s	
	水平 方向	鉛直 方向	水平方向 設計震度 *3	鉛直方向 設計震度 *3
第 2 保管エリア (O.P. 約 62*1)	0.041	0.05 以下*2	$C_H=1.74$	$C_V=0.82$

注記 *1：基準床レベルを示す。

*2：固有値解析より 0.05 秒以下であり、剛であることを確認した。

*3：設計震度は添付書類「VI-2-別添 3-2 可搬型重大事故等対処設備の保管エリア等における入力地震動」に基づく。なお、第 1 保管エリアと第 2 保管エリアと第 4 保管エリアを包絡する値を設計震度とする。

4.8 計算方法

構造強度評価に使用する記号を表 4-10 に示す。

表 4-10 構造強度評価に使用する記号

記号	単位	定義
C_H	—	設計用水平震度
C_V	—	設計用鉛直震度
σ_b	MPa	基礎ボルトの最大引張応力
T	N	ボルトに作用する引張力
n	—	1 要素あたりのボルト本数
A_b	mm ²	基礎ボルトの軸断面積
M_y	N・mm	要素座標系 y 軸まわりに作用する曲げモーメント
n_y	—	要素座標系 y 軸まわりに作用する曲げモーメントを受けるボルト本数
L_z	mm	要素座標系 z 方向のボルトピッチ
M_z	N・mm	要素座標系 z 軸まわりに作用する曲げモーメント
n_z	—	要素座標系 z 軸まわりに作用する曲げモーメントを受けるボルト本数
L_y	mm	要素座標系 y 方向のボルトピッチ
τ_b	MPa	基礎ボルトの最大せん断応力
Q_y	N	ボルトに作用する要素座標系 y 軸方向のせん断力
Q_z	N	ボルトに作用する要素座標系 z 軸方向のせん断力
M_x	N・mm	要素座標系 x 軸まわりに作用するねじりモーメント
L	mm	中立軸とボルト位置の距離

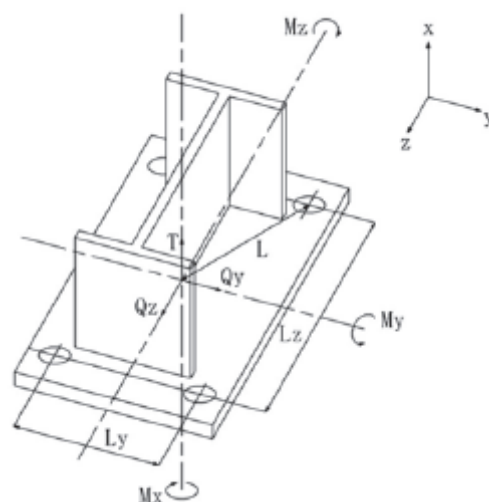
FEM 解析を実施し、得られる荷重及び応力を用いて、基礎ボルトの応力計算を行う。
ボルトの応力を以下のとおり計算する。

引張応力及び組合せ応力

$$\sigma_b = \frac{T}{nA_b} + \frac{M_y}{n_y L_z A_b} + \frac{M_z}{n_z L_y A_b}$$

せん断応力

$$\tau_b = \frac{\sqrt{Q_y^2 + Q_z^2}}{nA_b} + \frac{M_x}{nLA_b}$$



4.9 計算条件

構造強度評価に用いる評価条件を表 4-11 に示す。

表 4-11 その他設備の架台の評価条件 (1/2)

設備名称	据付場所	評価部位	ボルト材質	C _H	C _V	T (N)	n	A _b (mm ²)	M _y (N・mm)	n _y	L _z (mm)	M _z (N・mm)	n _z	L _y (mm)
架台 1-1	第 2 保管 エリア	基礎 ボルト	SS400	1.74	0.82	2.312 × 10 ⁴	4	314.2	5.022 × 10 ³	2	150	5.083 × 10 ⁵	2	150
				1.74										

表 4-11 その他設備の架台の評価条件 (2/2)

設備名称	据付場所	評価 部位	ボルト 材質	Q_y (N)	Q_z (N)	A_b (mm^2)	n	M_x ($\text{N}\cdot\text{mm}$)	L (mm)
架台 1-1	第 2 保管 エリア	基礎 ボルト	SS400	508.3	2.038 $\times 10^4$	314.2	4	1.968 $\times 10^5$	106
架台 2-1				8.966 $\times 10^3$	322.1	314.2	4	4.872 $\times 10^4$	106

5. 転倒評価

5.1 基本方針

その他設備は、別添 3-1 の「2.2(3) その他設備」にて設定した評価方針に従い、転倒評価を実施する。

その他設備の転倒評価は、「5.2 評価部位」に示す評価部位が、「5.3 許容限界」に示す許容限界を満足することを、「5.4 評価方法」に示す方法を用いて評価を行う。

5.2 評価部位

転倒評価の評価部位は、別添 3-1 の「4.3 その他設備」にて設定したとおり、地震後に転倒していないことが要求されるその他設備全体とする。

5.3 許容限界

許容限界は、「5.2 評価部位」にて設定した評価部位の保管場所における設置床又は地表面の最大応答加速度が、加振試験によりスリング等が健全であり転倒しないことを確認した加振台の最大加速度以下であることとする。

5.4 評価方法

その他設備の転倒評価は、別添 3-1 の「4.3(3) 転倒評価」にて設定した評価方法に従い、保管場所における設置床又は地表面の最大応答加速度と、「3. 加振試験」における加振試験にて転倒しないことを確認した加振台の最大加速度との比較を行い、水平方向と鉛直方向の比較結果がそれぞれ許容限界以下であることを確認する。

6. 機能維持評価

6.1 基本方針

その他設備は、別添 3-1 の「2.2 評価方針」にて設定した評価方針に従い、機能維持評価を実施する。

その他設備の機能維持評価は、「6.2 評価部位」に示す評価部位が、「6.3 許容限界」に示す許容限界を満足することを、「6.4 評価方法」に示す方法を用いて評価を行う。

6.2 評価部位

機能維持評価の評価部位は、別添 3-1 の「2.2 評価方針」に示す確認方法を踏まえて、地震後に計測機能、給電機能等の動的及び電氣的機能並びにスリング等の支持機能を維持できることが要求される機器全体とする。

6.3 許容限界

許容限界は、「6.2 評価部位」にて設定した評価部位の保管場所における設置床又は地表面の最大応答床加速度が、加振試験により動的及び電氣的機能並びに支持機能が維持されることを確認した加振台の最大加速度以下であることとする。

6.4 評価方法

その他設備の機能維持評価は、別添 3-1 の「4.3(4) 機能維持評価」にて設定した評価方針に従い、保管場所における設置床又は地表面の最大応答加速度と、「3. 加振試験」における加振試験にて得られた、表 6-1 に示す機能維持確認項目を確認した加振台の最大加速度との比較を行い、水平方向と鉛直方向の比較結果がそれぞれ許容限界以下であることを確認する。

表 6-1 機能維持確認項目

機器名称	機能維持確認項目
緊急時対策所可搬型エリアモニタ 可搬型モニタリングポスト 電離箱サーベイメータ	放射線量の測定が可能なこと
γ線サーベイメータ β線サーベイメータ α線サーベイメータ	放射性物質の濃度の測定が可能なこと
可搬型ダスト・よう素サンプラ	空気中の放射性物質を採取可能なこと
代替気象観測設備	気象条件の測定が可能なこと
可搬型計測器	電力供給ができ、出力を測定可能なこと
酸素濃度計	酸素の濃度の測定が可能なこと
二酸化炭素濃度計	二酸化炭素の濃度の測定が可能なこと
主蒸気逃がし安全弁用可搬型蓄電池	負荷に給電可能なこと
衛星電話設備（携帯型） 無線連絡設備（携帯型） 携行型通話装置	発信・着信ができ通話が可能なこと
可搬型照明（SA）	照明が点くこと
小型船舶	水上での走行ができること

7. 波及的影響評価

7.1 基本方針

その他の設備は、別添 3-1 の「2.2 評価方針」にて設定した評価方針に従い、当該設備による波及的影響を防止する必要がある他の設備への波及的影響評価を実施する。

その他設備の波及的影響評価は、「7.2 評価部位」に示す評価部位が、「7.3 許容限界」に示す許容限界を満足することを、「7.4 評価方法」に示す方法を用いて評価を行う。

7.2 評価部位

波及的影響評価の対象部位は、別添 3-1 の「3.2 許容限界」にて設定したとおり、その他の設備全体とする。

7.3 許容限界

許容限界は、「7.2 評価部位」にて設定した評価部位の保管場所における設置床又は地表面の最大応答加速度が、加振試験によりスリング等の支持機能が維持されることを確認した加振台の最大加速度以下であることとする。

7.4 評価方法

その他設備の波及的影響評価は、別添 3-1 の「4.3(5) 波及的影響評価」にて設定した評価方針に従い、保管場所における設置床又は地表面の最大応答加速度と、「3. 加振試験」における加振試験にてスリング等の支持機能が維持されることを確認した加振台の最大加速度との比較を行い、水平方向と鉛直方向の比較結果がそれぞれ許容限界以下であることを確認する。

8. 評価結果

その他設備の基準地震動 S_s による地震力に対する評価結果を以下に示す。

構造強度評価の結果，その他設備を設置する架台の基礎ボルトの発生値は許容応力を満足しており，基準地震動 S_s による地震力に対して評価部位の健全性が維持されることを確認した。

その他設備を設置する架台の健全性が維持されることにより，基準地震動 S_s による地震力に対し，転倒しないこと及び当該設備による波及的影響を防止する必要がある他の設備に対して波及的影響を及ぼさないことを確認した。

転倒評価の結果，保管場所における設置床又は地表面の最大応答加速度が，加振試験により転倒しないことを確認した加振台の最大加速度以下であり，転倒しないことを確認した。また，加振試験後にスリング等が健全であることを確認した。

機能維持評価の結果，保管場所における設置床又は地表面の最大応答加速度が，加振試験により動的及び電氣的機能並びに支持機能を維持できることを確認した加振台の最大加速度以下であり，基準地震動 S_s による地震力に対し，機能が維持されることを確認した。

波及的影響評価の結果，保管場所における設置床又は地表面の最大応答加速度が，加振試験によりスリング等の支持機能を維持できることを確認した加振台の最大加速度以下であり，当該設備による波及的影響を防止する必要がある他の設備に対して波及的影響を及ぼさないことを確認した。

以上より，その他設備は地震後において，基準地震動 S_s による地震力に対し，重大事故等に対処するために必要な機能を維持するとともに波及的影響を防止する必要がある他の設備に対して波及的影響を及ぼさないことを確認した。

8.1 構造強度評価

その他設備の架台の構造強度評価結果を表 8-1 に示す。

8.2 転倒評価

その他設備の転倒評価結果を表 8-2～表 8-4 に示す。

8.3 機能維持評価

その他設備の機能維持評価結果を表 8-2～表 8-4 に示す。

8.4 波及的影響評価

その他設備の波及的影響評価結果を表 8-2～表 8-4 に示す。

表 8-1 その他設備の架台の構造強度評価結果

機器名称 (据付場所)	評価部位	応力	算出応力 (MPa)	許容応力 (MPa)
架台 1-1 (第 2 保管エリア)	基礎ボルト	引張り	24	210*
		せん断	18	161
架台 2-1 (第 2 保管エリア)	基礎ボルト	引張り	34	210*
		せん断	8	161

全て許容応力以下である。

注記 * : $f_{ts} = \text{Min}[1.4 \cdot f_{to} - 1.6 \cdot \tau_b, f_{to}]$ より算出

表 8-2 基準地震動 S_s による地震力に対する評価結果 (ランダム波加振試験)

機器名称	機器保管場所	方向	保管場所 の最大応 答加速度	加振台の 最大 加速度	転倒 評価	機能 維持 評価	波及 的 影響 評価
			(×9.8 m/s ²)				
小型船舶	第 1 保管エリア O.P. 約 62m	水平	0.81	3.38	○	○	○
		鉛直	0.57	2.08			
	第 4 保管エリア O.P. 約 62m	水平	0.92	3.38	○	○	○
		鉛直	0.59	2.08			

(凡例) ○ : 各項目の評価の結果, 良であることを確認した。

表 8-3 基準地震動 S_s による地震力に対する評価結果（正弦波加振試験）（1/2）

機器名称	機器保管場所	方向	保管場所 の最大応 答加速度	加振台の 最大 加速度	転倒 評価	機能 維持 評価	波及 的 影響 評価
			($\times 9.8 \text{ m/s}^2$)				
緊急時対策所可搬型 エリアモニタ	緊急時対策建屋 (緊急時対策所) O.P. 51.50m	水平	0.74	3.73	○	○	○
		鉛直	0.63	2.72			
可搬型ダスト・よう 素サンプラ	緊急時対策建屋 (地下1階) O.P. 57.30m	水平	1.01	3.76	○	○	○
		鉛直	0.73	2.73			
γ線サーベイメータ	緊急時対策建屋 (地下1階) O.P. 57.30m	水平	1.01	3.73	○	○	○
		鉛直	0.73	2.72			
β線サーベイメータ	緊急時対策建屋 (地下1階) O.P. 57.30m	水平	1.01	3.73	○	○	○
		鉛直	0.73	2.72			
α線サーベイメータ	緊急時対策建屋 (地下1階) O.P. 57.30m	水平	1.01	3.73	○	○	○
		鉛直	0.73	2.72			
電離箱サーベイメー タ	緊急時対策建屋 (地下1階) O.P. 57.30m	水平	1.01	3.73	○	○	○
		鉛直	0.73	2.72			
酸素濃度計 (中央制御室用)	制御建屋 (中央制御室) O.P. 22.95m	水平	2.32	3.73	○	○	○
		鉛直	1.67	2.72			
酸素濃度計 (緊急時対策所用)	緊急時対策建屋 (緊急時対策所) O.P. 51.50m	水平	0.74	3.73	○	○	○
		鉛直	0.63	2.72			
二酸化炭素濃度計 (中央制御室用)	制御建屋 (中央制御室) O.P. 22.95m	水平	2.32	3.73	○	○	○
		鉛直	1.67	2.72			
二酸化炭素濃度計 (緊急時対策所用)	緊急時対策建屋 (緊急時対策所) O.P. 51.50m	水平	0.74	3.73	○	○	○
		鉛直	0.63	2.72			

(凡例) ○ : 各項目の評価の結果, 良であることを確認した。

表 8-3 基準地震動 S_s による地震力に対する評価結果（正弦波加振試験）（2/2）

機器名称	機器保管場所	方向	保管場所 の最大応 答加速度	加振台の 最大 加速度	転倒 評価	機能 維持 評価	波及 的 影響 評価
			($\times 9.8 \text{ m/s}^2$)				
衛星電話設備（携帯 型）	制御建屋 （中央制御室） O.P. 22.95m	水平	2.32	3.73	○	○	○
		鉛直	1.67	2.72			
	緊急時対策建屋 （緊急時対策所） O.P. 51.50m	水平	0.74	3.73	○	○	○
		鉛直	0.63	2.72			
無線連絡設備（携帯 型）	制御建屋 （中央制御室） O.P. 22.95m	水平	2.32	3.73	○	○	○
		鉛直	1.67	2.72			
	緊急時対策建屋 （緊急時対策所） O.P. 51.50m	水平	0.74	3.73	○	○	○
		鉛直	0.63	2.72			
携行型通話装置	制御建屋 （中央制御室） O.P. 22.95m	水平	2.32	3.73	○	○	○
		鉛直	1.67	2.72			
	緊急時対策建屋 （緊急時対策所） O.P. 51.50m	水平	0.74	3.73	○	○	○
		鉛直	0.63	2.72			
可搬型照明（SA）	制御建屋 （中央制御室） O.P. 22.95m	水平	2.32	3.70	○	○	○
		鉛直	1.67	2.73			
可搬型計測器	制御建屋 （中央制御室） O.P. 22.95m	水平	2.32	3.73	○	○	○
		鉛直	1.67	2.72			
	緊急時対策建屋 （緊急時対策所） O.P. 51.50m	水平	0.74	3.73			
		鉛直	0.63	2.72			

（凡例） ○：各項目の評価の結果，良であることを確認した。

表 8-4 基準地震動 S s による地震力に対する評価結果 (サインビート波加振試験)

機器名称	機器保管場所	方向	保管場所 の最大応 答加速度	加振台の 最大 加速度	転倒 評価	機能 維持 評価	波及 的 影響 評価
			($\times 9.8 \text{ m/s}^2$)				
可搬型モニタリング ポスト	第 1 保管エリア O.P. 約 62m	水平	0.81	2.47	○	○	○
		鉛直	0.57	1.24			
	第 2 保管エリア O.P. 約 62m	水平	1.33	2.47			
		鉛直	0.68	1.24			
	第 4 保管エリア O.P. 約 62m	水平	0.92	2.47			
		鉛直	0.59	1.24			
	緊急時対策建屋 O.P. 69.40m	水平	2.02	3.26			
		鉛直	1.24	2.13			
代替気象観測設備	第 2 保管エリア O.P. 約 62m	水平	1.33	2.59	○	○	○
		鉛直	0.68	1.37			
	第 4 保管エリア O.P. 約 62m	水平	0.92	2.59			
		鉛直	0.59	1.37			
主蒸気逃がし安全弁 用可搬型蓄電池	制御建屋 (地上 2 階) O.P. 19.50m	水平	1.90	3.50	○	○	○
		鉛直	1.44	2.57			

(凡例) ○ : 各項目の評価の結果, 良であることを確認した。