

本資料のうち、枠囲みの内容は商業機密の観点から公開できません。

| | |
|-----------------------|-------------------|
| 女川原子力発電所第2号機 工事計画審査資料 | |
| 資料番号 | 02-工-B-19-0202_改0 |
| 提出年月日 | 2021年6月24日 |

VI-2-3-4-3-2 蒸気乾燥器の耐震性についての計算書

目次

| | |
|-----------------------|----|
| 1. 一般事項 | 1 |
| 1.1 形状・寸法・材料 | 1 |
| 1.2 解析範囲 | 1 |
| 1.3 計算結果の概要 | 1 |
| 2. 計算条件 | 7 |
| 2.1 設計条件 | 7 |
| 2.2 運転条件 | 7 |
| 2.3 材料 | 7 |
| 2.4 荷重の組合せ及び許容応力状態 | 7 |
| 2.5 荷重の組合せ及び応力評価 | 7 |
| 2.6 許容応力 | 7 |
| 3. 応力計算 | 8 |
| 3.1 応力評価点 | 8 |
| 3.2 差圧による応力 | 8 |
| 3.2.1 荷重条件 | 8 |
| 3.2.2 計算方法 | 8 |
| 3.3 外荷重による応力 | 8 |
| 3.3.1 荷重条件 | 8 |
| 3.3.2 計算方法 | 8 |
| 3.4 応力の評価 | 8 |
| 4. 応力強さの評価 | 9 |
| 4.1 一次一般膜応力強さの評価 | 9 |
| 4.2 一次一般膜＋一次曲げ応力強さの評価 | 9 |
| 5. 特別な応力の評価 | 10 |
| 5.1 純せん断応力の評価 | 10 |
| 5.1.1 計算方法 | 10 |
| 5.1.2 純せん断応力の評価 | 10 |

図表目次

| | | |
|-------|-----------------------|----|
| 図 1-1 | 形状・寸法・材料・応力評価点 | 2 |
| 表 1-1 | 計算結果の概要 | 5 |
| 表 4-1 | 一次一般膜応力強さの評価のまとめ | 11 |
| 表 4-2 | 一次一般膜＋一次曲げ応力強さの評価のまとめ | 11 |
| 表 5-1 | 純せん断応力の評価 | 12 |

1. 一般事項

本計算書は、蒸気乾燥器の応力計算について示すものである。

蒸気乾燥器は、原子炉圧力容器内部構造物であるため、添付書類「VI-2-3-4-3-1 原子炉圧力容器内部構造物の応力解析の方針」（以下「応力解析の方針」という。）に基づき評価する。

蒸気乾燥器は、設計基準対象施設においてSクラス施設に分類される。

以下、設計基準対象施設としての構造強度評価を示す。

1.1 形状・寸法・材料

本計算書で解析する箇所の形状・寸法・材料を図 1-1 に示す。

1.2 解析範囲

解析範囲を図 1-1 に示す。

1.3 計算結果の概要

計算結果の概要を表 1-1 に示す。

なお、応力評価点の選定に当たっては、形状不連続部、溶接部及び厳しい荷重作用点に着目し、応力評価上厳しくなる代表的な評価点を記載する。

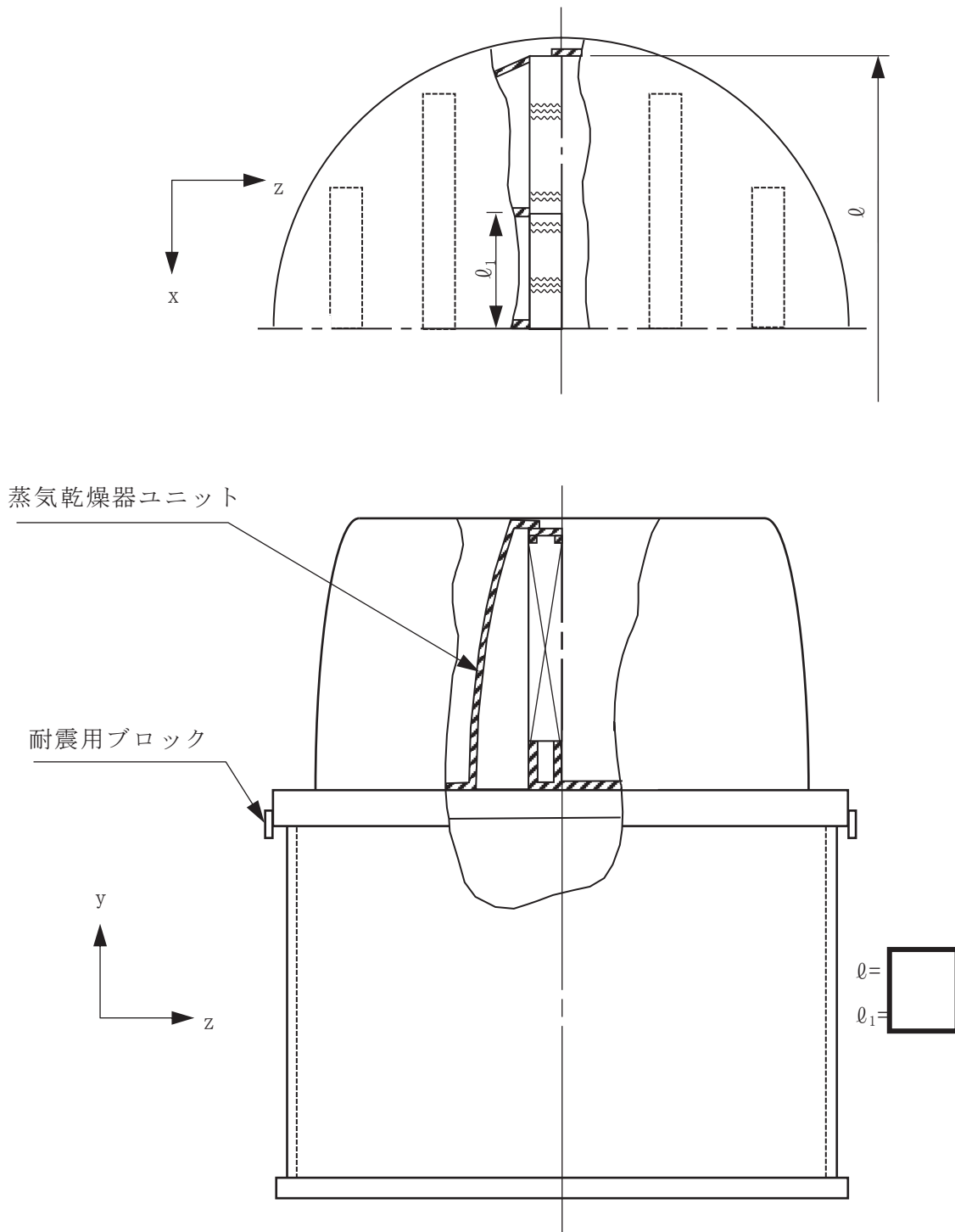
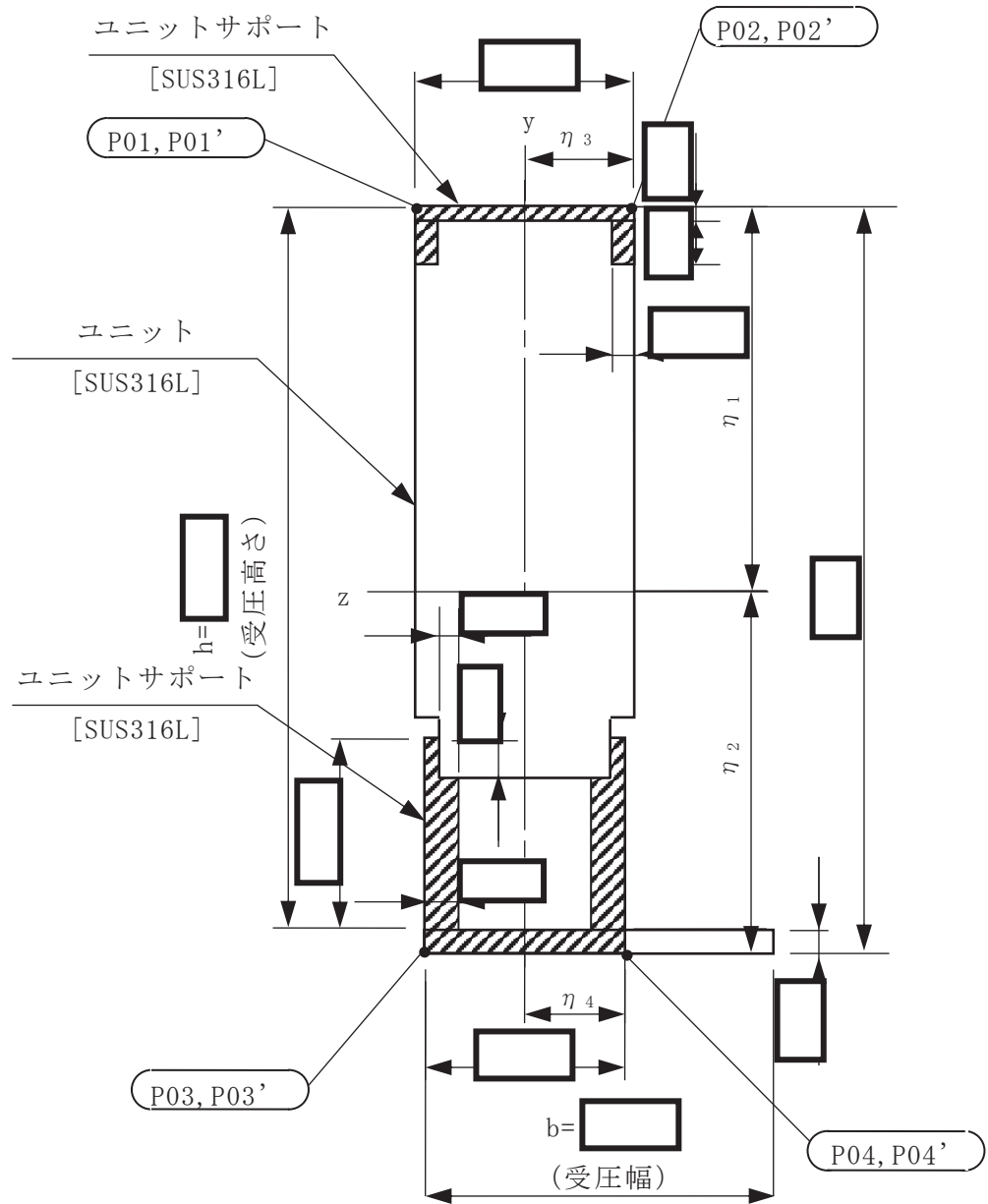


図 1-1(1) 形状・寸法・材料・応力評価点（蒸気乾燥器）（単位：mm）



○ : 応力評価点
 [] : 材 料

図 1-1(2) 形状・寸法・材料・応力評価点
 (ユニット及びユニットサポート) (単位: mm)

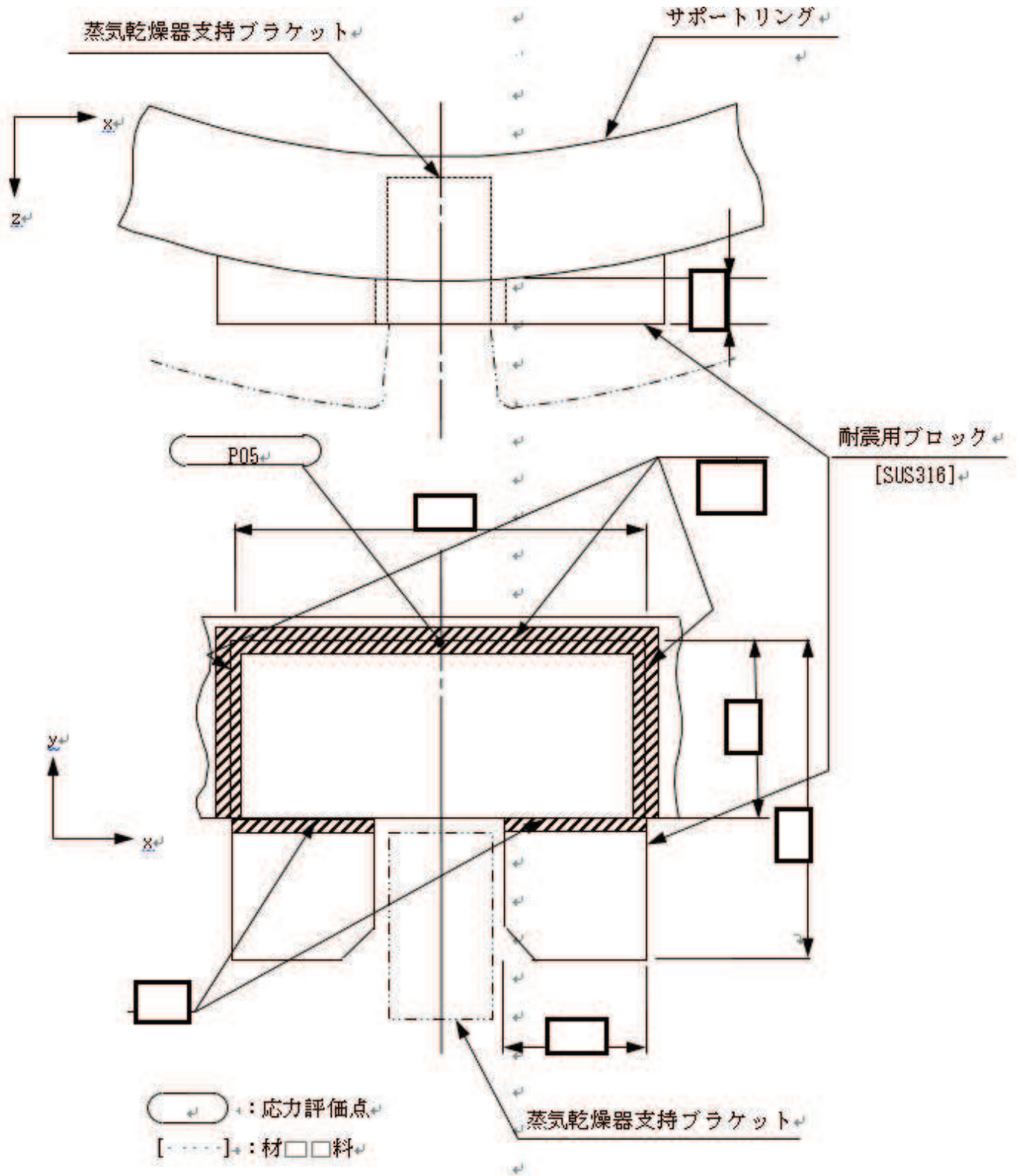


図 1-1(3) 形状・寸法・材料・応力評価点（耐震用ブロック）（単位：mm）

表 1-1(1) 計算結果の概要

(単位：MPa)

| 部分及び材料 | 許容応力状態 | 一次一般膜応力強さ | | | 一次一般膜＋一次曲げ応力強さ | | |
|---------------------|------------------|-----------|------|-------|----------------|------|-------|
| | | 応力強さ | 許容応力 | 応力評価点 | 応力強さ | 許容応力 | 応力評価点 |
| ユニットサポート SUS316L | Ⅲ _A S | 2 | 57* | P01 | 13 | 85* | P01' |
| | Ⅳ _A S | 3 | 91* | P01 | 17 | 137* | P01' |
| | Ⅲ _A S | 2 | 57* | P02 | 11 | 85* | P02' |
| | Ⅳ _A S | 3 | 91* | P02 | 16 | 137* | P02' |
| | Ⅲ _A S | 2 | 142 | P03 | 5 | 214 | P03 |
| | Ⅳ _A S | 3 | 228 | P03 | 6 | 343 | P03 |
| | Ⅲ _A S | 2 | 142 | P04 | 6 | 214 | P04 |
| | Ⅳ _A S | 3 | 228 | P04 | 8 | 343 | P04 |

注記*：継手効率 を乗じた値を示す。

表 1-1(2) 計算結果の概要

(単位：MPa)

| 部分及び材料 | 許容応力状態 | 純せん断応力 | |
|---------------------------|------------------|---------|------|
| | | 平均せん断応力 | 許容応力 |
| 耐震用ブロック 溶接部 SUS316L | Ⅲ _A S | 31 | 47* |
| | Ⅳ _A S | 42 | 62* |

注記*：継手効率 を乗じた値を示す。

2. 計算条件

2.1 設計条件

設計条件を「応力解析の方針」の 4.1 節に示す。

2.2 運転条件

考慮した運転条件を「応力解析の方針」の 4.2 節に示す。

2.3 材料

各部の材料を図 1-1 に示す。

2.4 荷重の組合せ及び許容応力状態

荷重の組合せ及び許容応力状態を「応力解析の方針」の 3.3 節に示す。

2.5 荷重の組合せ及び応力評価

荷重の組合せ及び応力評価を「応力解析の方針」の 4.4 節に示す。

2.6 許容応力

許容応力を「応力解析の方針」の 3.4 節に示す。

溶接部の継手効率を「応力解析の方針」の 3.6 節に示す。

3. 応力計算

3.1 応力評価点

応力評価点の位置を図 1-1 に示す。

なお、各応力評価点の断面性状は、既工認から変更はなく「応力解析の方針」の参照図書(1)i. に定めるとおりである。

3.2 差圧による応力

3.2.1 荷重条件 (L02)

各運転状態による差圧は、既工認から変更はなく「応力解析の方針」の参照図書(1)i. に定めるとおりである。

3.2.2 計算方法

差圧による応力の計算は、既工認から変更はなく「応力解析の方針」の参照図書(1)i. に定めるとおりである。

3.3 外荷重による応力

3.3.1 荷重条件 (L04, L14 及び L16)

外荷重を「応力解析の方針」の表 4-1(1)に示す。

3.3.2 計算方法

外荷重による応力の計算は、既工認から変更はなく「応力解析の方針」の参照図書(1)i. に定めるとおりである。

なお、外荷重による各応力は、外荷重と各応力評価断面の断面性状により計算する。

3.4 応力の評価

各応力評価点で計算された応力を分類ごとに重ね合わせて組合せ応力を求め、応力強さを算出する。

応力強さの算出方法は、「応力解析の方針」の 5.2.2 項に定めるとおりである。

4. 応力強さの評価

4.1 一次一般膜応力強さの評価

各許容応力状態における評価を表 4-1 に示す。

表 4-1 より，各許容応力状態の一次一般膜応力強さは，「応力解析の方針」の 3.4 節及び 3.6 節に示す許容応力を満足する。

4.2 一次一般膜＋一次曲げ応力強さの評価

各許容応力状態における評価を表 4-2 に示す。

表 4-2 より，各許容応力状態の一次一般膜＋一次曲げ応力強さは，「応力解析の方針」の 3.4 節及び 3.6 節に示す許容応力を満足する。

5. 特別な応力の評価

5.1 純せん断応力の評価

5.1.1 計算方法

純せん断応力の計算は、既工認から変更はなく「応力解析の方針」の参照図書(1)i.に定めるとおりである。

5.1.2 純せん断応力の評価

各許容応力状態における評価を表 5-1 に示す。

表 5-1 より、各許容応力状態の平均せん断応力は、「応力解析の方針」の 3.4 節及び 3.6 節に示す許容応力を満足する。

表 4-1 一次一般膜応力強さの評価のまとめ

(単位：MPa)

| 応力評価点 | 許容応力状態Ⅲ _A S | | 許容応力状態Ⅳ _A S | |
|-------|------------------------|------|------------------------|------|
| | 応力強さ | 許容応力 | 応力強さ | 許容応力 |
| P01 | 2 | 57* | 3 | 91* |
| P01' | 2 | 57* | 3 | 91* |
| P02 | 2 | 57* | 3 | 91* |
| P02' | 2 | 57* | 3 | 91* |
| P03 | 2 | 142 | 3 | 228 |
| P03' | 2 | 142 | 3 | 228 |
| P04 | 2 | 142 | 3 | 228 |
| P04' | 2 | 142 | 3 | 228 |

注記*：継手効率 を乗じた値を示す。

表 4-2 一次一般膜＋一次曲げ応力強さの評価のまとめ

(単位：MPa)

| 応力評価点 | 許容応力状態Ⅲ _A S | | 許容応力状態Ⅳ _A S | |
|-------|------------------------|------|------------------------|------|
| | 応力強さ | 許容応力 | 応力強さ | 許容応力 |
| P01 | 3 | 85* | 8 | 137* |
| P01' | 13 | 85* | 17 | 137* |
| P02 | 5 | 85* | 10 | 137* |
| P02' | 11 | 85* | 16 | 137* |
| P03 | 5 | 214 | 6 | 343 |
| P03' | 4 | 214 | 6 | 343 |
| P04 | 6 | 214 | 8 | 343 |
| P04' | 2 | 214 | 4 | 343 |

注記*：継手効率 を乗じた値を示す。

表 5-1 純せん断応力の評価

(単位：MPa)

| 応力評価面 | 許容応力状態 | 平均せん断応力 | 許容応力 |
|-------|------------------|---------|------|
| せん断面 | Ⅲ _A S | 31 | 47* |
| | Ⅳ _A S | 42 | 62* |

注記*：継手効率 を乗じた値を示す。