

本資料のうち、枠囲みの内容は商業機密の観点から公開できません。

女川原子力発電所第2号機 工事計画審査資料	
資料番号	02-工-B-19-0195_改0
提出年月日	2021年6月24日

VI-2-3-3-2-7 燃料支持金具の耐震性についての計算書

2021年6月
東北電力株式会社

目次

1. 一般事項	1
1.1 記号の説明	1
1.2 形状・寸法・材料	1
1.3 解析範囲	1
1.4 計算結果の概要	1
2. 計算条件	5
2.1 設計条件	5
2.2 運転条件	5
2.3 材料	5
2.4 荷重の組合せ及び許容応力状態	5
2.5 荷重の組合せ及び応力評価	5
2.6 許容応力	5
2.7 応力の記号と方向	5
3. 応力計算	6
3.1 応力評価点	6
3.2 差圧による応力	6
3.2.1 荷重条件	6
3.2.2 計算方法	6
3.3 外荷重による応力	7
3.3.1 荷重条件	7
3.3.2 計算方法	7
3.4 応力の評価	7
4. 応力強さの評価	8
4.1 一次一般膜応力強さの評価	8
4.2 一次一般膜＋一次曲げ応力強さの評価	8

図表目次

図 1-1	形状・寸法・材料・応力評価点	2
図 3-1	中央燃料支持金具の差圧による応力計算モデル	9
図 3-2	中央燃料支持金具の外荷重による応力計算モデル	9
表 1-1	計算結果の概要	4
表 3-1	断面性状	10
表 4-1	一次一般膜応力強さの評価のまとめ	11
表 4-2	一次一般膜＋一次曲げ応力強さの評価のまとめ	12

1. 一般事項

本計算書は、燃料支持金具の応力計算について示すものである。

燃料支持金具は、炉心支持構造物であるため、添付書類「VI-2-3-3-2-1 炉心支持構造物の応力解析の方針」（以下「応力解析の方針」という。）に基づき評価する。

燃料支持金具は、設計基準対象施設においてはSクラス施設に、重大事故等対処設備においては常設耐震重要重大事故防止設備、常設重大事故緩和設備及び常設重大事故防止設備（設計基準拡張）に分類される。

以下、設計基準対象施設及び重大事故等対処設備としての構造強度評価を示す。

1.1 記号の説明

記号の説明を「応力解析の方針」の2.4節に示す。

さらに、本計算書において、以下の記号を用いる。

記号	記号の説明	単位
A	断面積	mm ²
D _i	内径	mm
D _o	外径	mm
I	断面二次モーメント	mm ⁴

1.2 形状・寸法・材料

本計算書で解析する箇所の形状・寸法・材料を図1-1に示す。

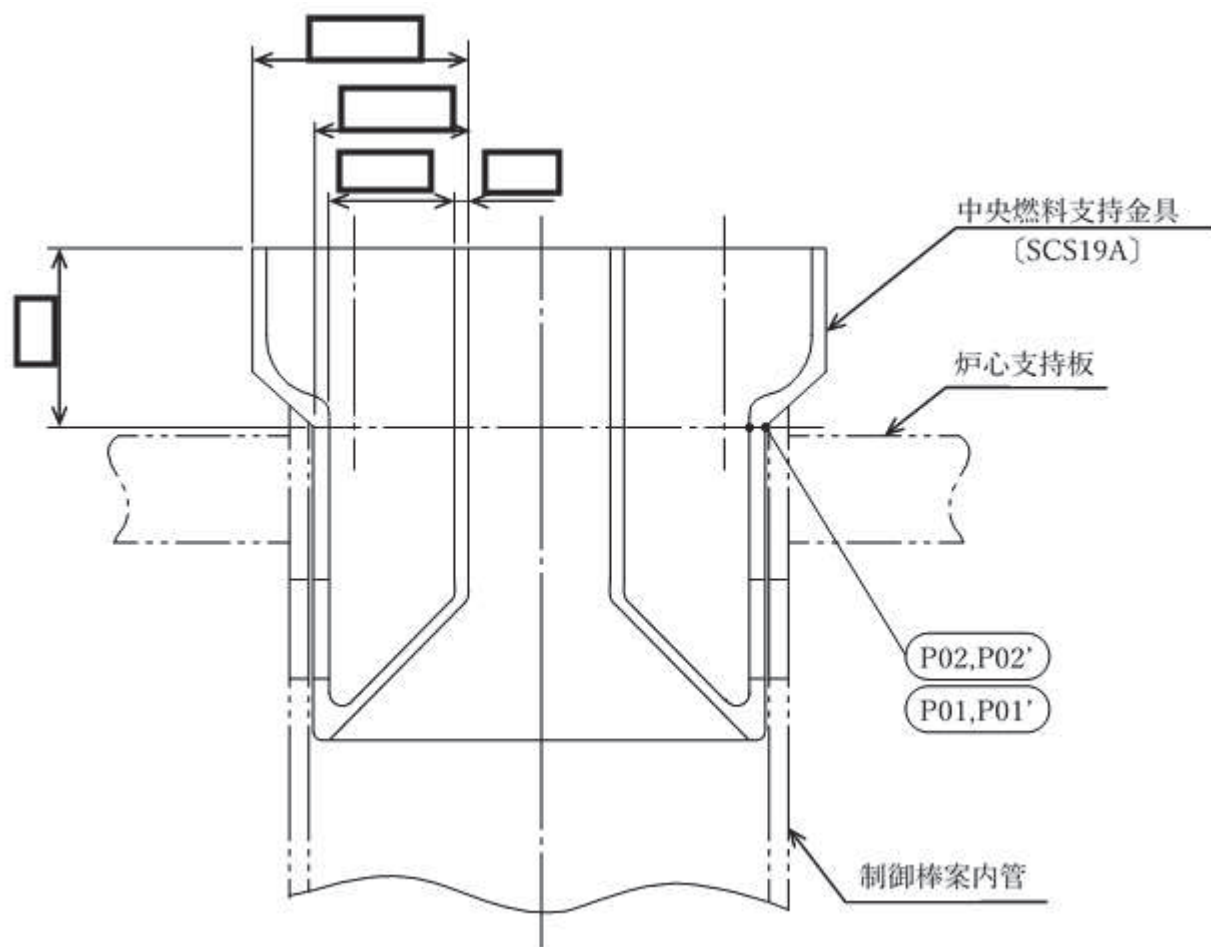
1.3 解析範囲

解析範囲を図1-1に示す。

1.4 計算結果の概要

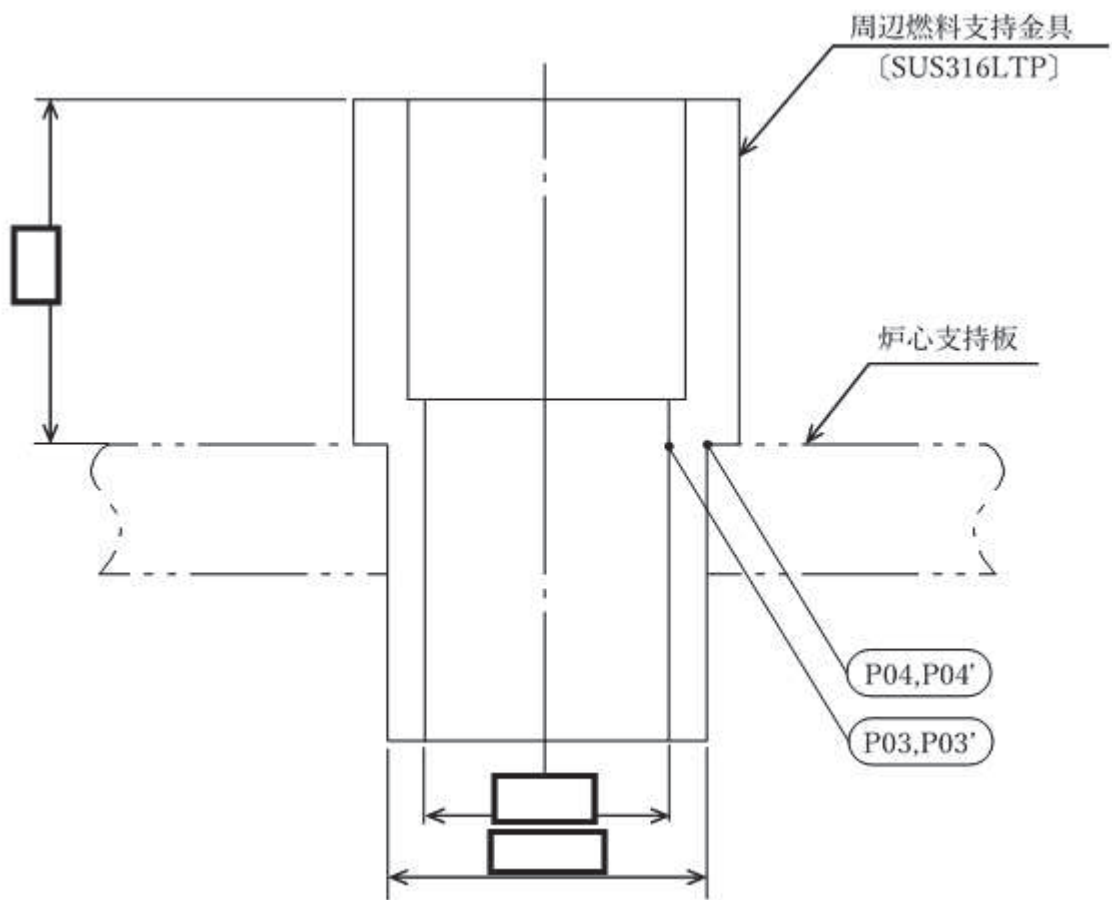
計算結果の概要を表1-1に示す。

なお、応力評価点の選定に当たっては、形状不連続部、溶接部及び厳しい荷重作用点に着目し、応力評価上厳しくなる代表的な評価点を記載する。



○ : 応力評価点
[] : 材 料

図1-1(1) 形状・寸法・材料・応力評価点 (単位: mm)



○ : 応力評価点
[] : 材 料

図1-1(2) 形状・寸法・材料・応力評価点 (単位: mm)

表 1-1 計算結果の概要

(単位：MPa)

部分及び材料	許容応力状態	一次一般膜応力強さ			一次一般膜＋一次曲げ応力強さ		
		応力強さ	許容応力	応力評価面	応力強さ	許容応力	応力評価面
中央燃料 支持金具 SCS19A	Ⅲ _A S	22	173	P01'-P02'	22	259	P01'-P02'
	Ⅳ _A S	34	248	P01'-P02'	34	372	P01'-P02'
周辺燃料 支持金具 SUS316LTP	Ⅲ _A S	12	85*	P03'-P04'	12	128*	P03'-P04'
	Ⅳ _A S	19	137*	P03'-P04'	19	205*	P03'-P04'

注記*：継手効率 を乗じた値を示す。

2. 計算条件

2.1 設計条件

設計条件を「応力解析の方針」の 4.1 節に示す。

2.2 運転条件

考慮した運転条件を「応力解析の方針」の 4.2 節に示す。

2.3 材料

各部の材料を図 1-1 に示す。

2.4 荷重の組合せ及び許容応力状態

荷重の組合せ及び許容応力状態を「応力解析の方針」の 3.3 節に示す。

2.5 荷重の組合せ及び応力評価

荷重の組合せ及び応力評価を「応力解析の方針」の 4.4 節に示す。

2.6 許容応力

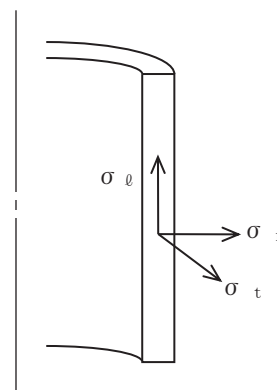
許容応力を「応力解析の方針」の 3.4 節に示す。

溶接部の継手効率を「応力解析の方針」の 3.6 節に示す。

2.7 応力の記号と方向

応力の記号とその方向は、以下のとおりとする。

- σ_t : 周方向応力
- σ_ℓ : 軸方向応力
- σ_r : 半径方向応力
- $\tau_{t\ell}$: せん断応力



3. 応力計算

3.1 応力評価点

応力評価点の位置を図 1-1 に示す。

なお、各応力評価点の断面性状は、表 3-1 に示すとおりである。

3.2 差圧による応力

3.2.1 荷重条件 (L02)

各運転状態による差圧は、「応力解析の方針」の参照図書(1)a.に定めるとおりである。

3.2.2 計算方法

中央燃料支持金具の差圧による応力は、応力評価点の位置における断面で、外径を mm とし、かつ厚さが最小となる円筒を考え計算する。

中央燃料支持金具の差圧による応力計算のモデルを図 3-1 に示す。

周辺燃料支持金具の差圧による応力は、応力評価点の位置における断面の円筒を考え計算する。

(1) 一次一般膜応力

差圧 P_{13} による一次一般膜応力は、次式で求める。

$$\sigma_t = \frac{1}{Y-1} \cdot P_{13}$$

$$\sigma_\theta = \frac{1}{Y^2-1} \cdot P_{13}$$

$$\sigma_r = -\frac{1}{Y+1} \cdot P_{13}$$

ここで、 $Y = \frac{D_o}{D_i}$

(2) 一次一般膜＋一次曲げ応力

差圧による一次曲げ応力は、存在しない。したがって、一次一般膜＋一次曲げ応力は、一次一般膜応力と同じである。

3.3 外荷重による応力

3.3.1 荷重条件 (L04, L14 及び L16)

外荷重を「応力解析の方針」の表 4-1(6)に示す。

3.3.2 計算方法

中央燃料支持金具の外荷重による応力は、応力評価点の位置における断面において、その断面の最小板厚及び内幅を用いて算出される最小外径 の円筒を考え計算する。

中央燃料支持金具の外荷重による応力計算のモデルを図 3-2 に示す。

周辺燃料支持金具の外荷重による応力は、応力評価点の位置における断面の円筒を考え計算する。

(1) 一次一般膜応力

外荷重による一次一般膜応力は、次式で求める。

$$\sigma_{\ell} = \frac{V}{A} + \frac{M}{I} \cdot \frac{D_o}{2}$$

$$\tau_{t\ell} = \frac{H}{A}$$

(2) 一次一般膜＋一次曲げ応力

外荷重による一次曲げ応力は、存在しない。したがって、一次一般膜＋一次曲げ応力は、一次一般膜応力と同じである。

3.4 応力の評価

各応力評価点で計算された応力を分類ごとに重ね合わせて組合せ応力を求め、応力強さを算出する。

応力強さの算出方法は、「応力解析の方針」の 5.3.2 項に定めるとおりである。

4. 応力強さの評価

4.1 一次一般膜応力強さの評価

各許容応力状態における評価を表 4-1 に示す。

表 4-1 より、各許容応力状態の一次一般膜応力強さは、「応力解析の方針」の 3.4 節及び 3.6 節に示す許容応力を満足する。

4.2 一次一般膜＋一次曲げ応力強さの評価

各許容応力状態における評価を表 4-2 に示す。

表 4-2 より、各許容応力状態の一次一般膜＋一次曲げ応力強さは、「応力解析の方針」の 3.4 節及び 3.6 節に示す許容応力を満足する。

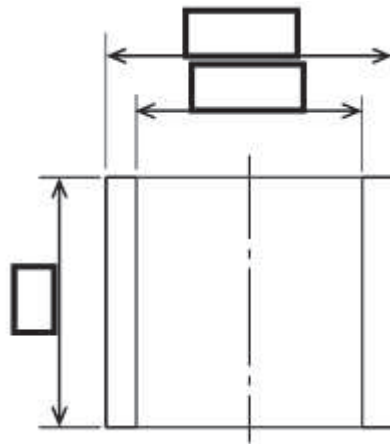


図 3-1 中央燃料支持金具の差圧による応力計算モデル (単位: mm)

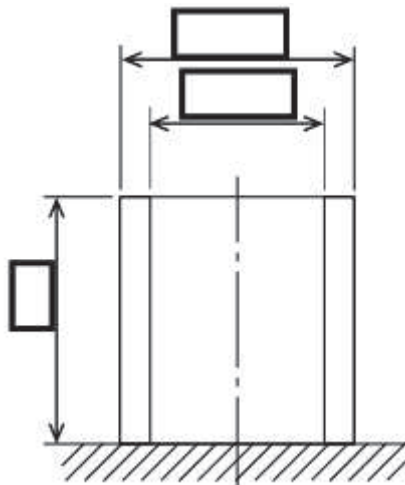


図 3-2 中央燃料支持金具の外荷重による応力計算モデル (単位: mm)

表 3-1 断面性状

応力評価点	D_o (mm)	D_i (mm)	A (mm ²)	I (mm ⁴)
P01, P02*				
P03, P04				

注記*：上段は差圧による応力計算モデルの断面性状を示し，下段は外荷重による応力計算モデルの断面性状を示す。

表 4-1 一次一般膜応力強さの評価のまとめ

(単位：MPa)

応力評価面	許容応力状態Ⅲ _A S		許容応力状態Ⅳ _A S	
	応力強さ	許容応力	応力強さ	許容応力
P01 P02	17	173	29	248
P01' P02'	22	173	34	248
P03 P04	10	85*	16	137*
P03' P04'	12	85*	19	137*

注記*：継手効率 を乗じた値を示す。

表 4-2 一次一般膜＋一次曲げ応力強さの評価のまとめ

(単位：MPa)

応力評価面	許容応力状態Ⅲ _A S		許容応力状態Ⅳ _A S	
	応力強さ	許容応力	応力強さ	許容応力
P01 P02	17	259	29	372
P01' P02'	22	259	34	372
P03 P04	10	128*	16	205*
P03' P04'	12	128*	19	205*

注記*：継手効率 を乗じた値を示す。