

## 1.11 放射性廃棄物管理

放射性廃棄物の廃棄施設は、原子力発電所の運転に伴い発生する放射性廃棄物を集めて処理し、周辺環境に放出する放射性廃棄物による発電所周辺の一般公衆の受ける被ばく線量が、「線量目標値に関する指針」を満足するように、放射性物質の濃度及び量を合理的に達成できる限り低減できる設計とする。

放射性廃棄物の廃棄施設は、気体廃棄物処理設備、液体廃棄物処理設備及び固体廃棄物処理設備に大別され、系統説明図は、第1.11-1図に示すとおりである。

気体廃棄物としては、カバーガス(窒素)を主体とする冷却材貯蔵タンク等のベントガス及び水素を主体とする体積制御タンクからのパージガスがあり、これらの気体廃棄物は活性炭式希ガスホールドアップ装置で放射能を十分減衰させた後、放射性物質の濃度を監視しながら排気筒から放出する。

また、換気空気は、微粒子フィルタ等を通した後、放射性物質の濃度を監視しながら排気筒及び排気口から放出する。

液体廃棄物は、原則として蒸発装置及び脱塩塔等で処理し、処理後の蒸留水は原則として再使用するが、放出する場合は放射性物質の濃度が十分低いことを確認する。また、その際に発生する濃縮廃液は固化し、固体廃棄物として取り扱う。但し、洗浄排水処理装置の濃縮廃液は焼却し、固体廃棄物として取り扱う。放射性物質の濃度のごく低い廃液を環境に放出する場合には、放水口における水中の放射性物質の濃度が「線量限度等を定める告示」(第8条)に定める水中の濃度限度を超えないようにする。

固体廃棄物としては、蒸発装置により濃縮された濃縮廃液の固化物、脱塩塔使用済樹脂、雑固体等がある。

濃縮廃液は、固化材(セメント)とともにドラム詰めを行い貯蔵保管する。但し、洗浄排水処理装置の濃縮廃液は、雑固体焼却設備で焼却処理後ドラム詰めを

行い貯蔵保管する。

脱塩塔使用済樹脂は、使用済樹脂貯蔵タンクに貯蔵するものとするが、固化材(セメント)とともにドラム詰めも可能なようにする。

雑固体廃棄物は、必要に応じて圧縮減容、焼却処理又は溶融処理後、ドラム詰め等を行うか、固化材(セメント)とともにドラム詰めを行うか又は固型化材(モルタル)を充填してドラム詰めを行い、貯蔵保管する。

発生したドラム詰め等固体廃棄物は、敷地内の所要の遮蔽設計を行った固体廃棄物貯蔵庫に貯蔵保管する。

また、使用済制御棒等の放射化された機器は使用済燃料ピットに貯蔵する。

気体廃棄物処理系統説明図、液体廃棄物処理系統説明図及び固体廃棄物処理系統説明図を、各々第1.11-2図、第1.11-3図及び第1.11-4図に示す。

### 1.11.1 廃棄物の発生源

#### 1.11.1.1 気体廃棄物の発生源

平常運転時において、発生する気体廃棄物の発生源としては、次のものがある。

##### (1) 活性炭式希ガスホールドアップ装置の排気

1次冷却材中のほう素濃度を変更する際に生ずる抽出水（以下「1次冷却材抽出水」という。）、格納容器冷却材ドレン及び補助建屋冷却材ドレンは、いったん冷却材貯蔵タンクに貯留後、ほう酸回収装置に送られる。ほう酸回収装置で分離された気体、冷却材貯蔵タンクなどにシール用として充填されている窒素ガス、各機器からベントされる窒素系廃ガス及び原子炉停止時における1次冷却材の脱ガス操作に伴うガスは、ガス圧縮装置により加圧、圧縮し、ガスサーージタンクに一時貯えた後、冷却材貯蔵タンクのカバーガス（窒素）として再使用するが、気体量が余剰となれば、活性炭式希ガスホールドアップ装置で放射能を減衰させた後、排気筒ガスモニタにより放射性物質の濃度を監視しつつ、排気筒から放出する。

一方、水素をキャリアとして体積制御タンクからパージされた廃ガスについても、活性炭式希ガスホールドアップ装置で放射能を減衰させた後、排気筒ガスモニタにより放射性物質の濃度を監視しつつ、排気筒から放出する。（第1.11-2図参照）

よう素については、冷却材混床式脱塩塔により大部分が除去されるので、活性炭式希ガスホールドアップ装置に移行する量は少なく、また、活性炭式希ガスホールドアップ装置における減衰効果を考慮すると環境への放出量は極めて少なくなるので無視できる。

なお、活性炭式希ガスホールドアップ装置からの放出量の計算及び線量評

価ではカバーガスの再使用は考慮しないものとする。

## (2) 原子炉格納容器換気空気

原子炉格納容器内で1次冷却材の漏えいがあれば、その中に含まれるガス分が一部空気中に移行するので、若干の放射性物質が換気空気に混在する。

また、原子炉格納容器内空気中のAr-40は、その一部が原子炉容器外周部において中性子照射を受けAr-41となり、換気空気に混在する。

原子炉停止中に放射線業務従事者が原子炉格納容器内に立ち入る場合等、必要に応じて格納容器空調装置により換気を行うが、原子炉格納容器内空気中に放射性のよう素及び粒子状物質が浮遊している場合は、換気に先立って、格納容器空気浄化装置を作動し、微粒子フィルタ及びよう素フィルタを内蔵したフィルタユニットにより空気を浄化する。

換気空気は、原子炉格納容器モニタにより放射性物質の濃度を確認し、微粒子フィルタにより粒子状物質を除去した後、排気筒ガスモニタにより放射性物質の濃度を監視しながら排気筒から放出する。

原子炉運転中に原子炉格納容器内圧力が上がると減圧のために、原子炉格納容器内空気の一部を格納容器減圧装置の微粒子フィルタ及びよう素フィルタを通した後、排気筒ガスモニタにより放射性物質の濃度を監視しながら排気筒から放出する。(第1.11-2図参照)

## (3) 原子炉補助建屋等の換気空気等

原子炉補助建屋内等で1次冷却材の漏えいがあれば、その中に含まれるガス分が一部空気中に移行するので、若干の放射性物質が換気空気に混在する。

原子炉補助建屋等の換気空気は、微粒子フィルタにより粒子状物質を除去

した後、排気筒ガスモニタにより放射性物質の濃度を監視しながら排気筒から放出する。なお、セメント固化装置からのオフガスについては、固化する廃液は固化装置に供給する前に廃液受入れタンク等により短半減期核種を減衰させるとともに、固化装置のオフガスは微粒子フィルタ等処理装置を通して放射性物質を十分低減させるので、排気中の放射性物質の量は無視し得る程度である。

また、廃棄物処理建屋からの排気は、燃焼式雑固体廃棄物減容処理設備排気ガスモニタ又は廃棄物処理建屋排気ガスモニタにより放射性物質の濃度を監視しながら、燃焼式雑固体廃棄物減容処理設備排気口又は廃棄物処理建屋排気口から放出する。雑固体溶融処理建屋からの排気は、雑固体溶融処理建屋排気ガスモニタにより放射性物質の濃度を監視しながら、雑固体溶融処理建屋排気口から放出する。なお、燃焼式雑固体廃棄物減容処理設備及び雑固体溶融処理設備の排気ガスはセラミックフィルタ及び微粒子フィルタを通し、また、廃棄物処理建屋及び雑固体溶融処理建屋の換気空気は微粒子フィルタを通して、放射性物質を十分低減させるので、排気中の放射性物質の量は無視し得る程度である。(第1.11-2図参照)

#### (4) 定期検査時等の換気空気

定期検査時等で燃料取替や1次冷却系統の機器の補修を行う場合には、原子炉格納容器及び原子炉補助建屋等の換気空気中に若干の放射性物質が混在するが、1次冷却系統の開放に先立ち1次冷却材の脱ガス操作を行うので、希ガスについては、換気空気中への移行量は無視し得る程度である。

##### 1.11.1.2 1次冷却材中の希ガス及びよう素の濃度

気体廃棄物の主な発生源は、燃料から1次冷却材中に漏出する核分裂生成物のうちの希ガス及びよう素である。

これらの放射性物質の1次冷却材中の濃度(年平均)は、「発電用軽水型原子炉施設周辺の線量目標値に対する評価指針」(以下「線量目標値に対する評価指針」という。)に従い、1号機、2号機、3号機及び4号機について以下のとおり求める。

なお、線量評価に当たっては、燃料被覆管欠陥率を1%と想定し、体積制御タンクの連続脱ガスは行わないことを前提とする。

### (1) 計算式

1次冷却材中の希ガス及びヨウ素の濃度は(a)式を用いて計算する。

$$A_{wi} = \frac{A_{ci} \cdot v_i}{W_m \cdot \alpha_i \cdot t} \cdot \left\{ t - \frac{1}{\alpha_i} \cdot (1 - e^{-\alpha_i t}) \right\} \quad (a)$$

但し、

$$\alpha_i = \lambda_i + \frac{W_p}{W_m} \cdot \left\{ \frac{(DF_i - 1)}{DF_i} + FS_i \right\} + \frac{W_B}{W_m}$$

$$A_{ci} = \frac{\lambda_i \cdot F \cdot Y_i / 100}{\lambda_i + v_i + \sigma_i \cdot \phi}$$

$$F = 3.2 \times 10^{16} \cdot P \cdot \frac{f}{100} \text{ (fissions/s)}$$

ここに、

$A_{wi}$	: 核種iの1次冷却材中の濃度	(Bq/g)
$A_{ci}$	: 被覆管欠陥燃料棒内の核種iの量	(Bq)
$v_i$	: 核種iの逃散率係数	(s <sup>-1</sup> )
$W_m$	: 1次冷却材保有量	(g)
$\alpha_i$	: 核種iの除去定数	(s <sup>-1</sup> )
$t$	: 年間原子炉運転時間	(s)
$\lambda_i$	: 核種iの崩壊定数	(s <sup>-1</sup> )
$W_p$	: 浄化系流量	(g/s)

DFi	: 核種iの浄化系の除染係数	
FSi	: 核種iのストリッピング係数	
WB	: ほう酸回収装置で処理される抽出1次冷却材の年間平均流量	(g/s)
Yi	: 核種iの核分裂収率	(%)
$\sigma_i$	: 核種iの熱中性子断面積	(cm <sup>2</sup> )
$\phi$	: 炉心平均熱中性子束	(n/(cm <sup>2</sup> ·s))
P	: 炉心熱出力	(MWt)
f	: 燃料被覆管欠陥率	(%)

## (2) 計算条件

(a)式の計算に用いたパラメータは次のとおりである。

vi	: (Kr, Xe)	$6.5 \times 10^{-8}$	(s <sup>-1</sup> )
	(I)	$1.3 \times 10^{-8}$	(s <sup>-1</sup> )
Wm	: (1号機及び2号機各機)	$1.24 \times 10^8$	(g)
	(3号機及び4号機各機)	$2.49 \times 10^8$	(g)
t	: $2.52 \times 10^7$		(s)
Wp	: (1号機及び2号機各機)	$2.81 \times 10^3$	(g/s)
	(3号機及び4号機各機)	$4.69 \times 10^3$	(g/s)
DFi	: (Kr, Xe)	1	
	(I)	10	
FSi	: (体積制御タンクの連続脱ガス無し。)		
	(Kr-85m)	$2.7 \times 10^{-1}$	
	(Kr-85)	$2.3 \times 10^{-5}$	
	(Kr-87)	$6.0 \times 10^{-1}$	

	(Kr-88)	$4.3 \times 10^{-1}$	
	(Xe-131m)	$1.0 \times 10^{-2}$	
	(Xe-133m)	$3.7 \times 10^{-2}$	
	(Xe-133)	$1.6 \times 10^{-2}$	
	(Xe-135m)	$8.0 \times 10^{-1}$	
	(Xe-135)	$1.8 \times 10^{-1}$	
	(Xe-138)	1.0	
	(I-131)	0.0	
	(I-133)	0.0	
W <sub>B</sub>	:(1号機及び2号機各機)	$5.74 \times 10^1$	(g/s)
	(3号機)	$1.19 \times 10^2$	(g/s)
	(4号機)	$1.06 \times 10^2$	(g/s)
σ <sub>i</sub>	:(Xe-135についてのみ考慮する。)		
		$2.65 \times 10^{-18}$	(cm <sup>2</sup> )
φ	:(1号機及び2号機各機)	$3.40 \times 10^{13}$	(n/(cm <sup>2</sup> ·s))
	(3号機)	$3.70 \times 10^{13}$	(n/(cm <sup>2</sup> ·s))
	(4号機)	$4.70 \times 10^{13}$	(n/(cm <sup>2</sup> ·s))
P	:(1号機及び2号機各機)	1,650	(MWt)
	(3号機及び4号機各機)	3,411	(MWt)
f	: 1		(%)
λ <sub>i</sub>	: } 「被ばく計算に用いる放射線エネルギー等について」による。		
Y <sub>i</sub>	: }		

### (3) 計算結果

1次冷却材中の希ガス及びよう素の濃度は第1.11-1表に示すとおりである。



### 1.11.1.3 気体廃棄物の放出量

気体廃棄物の放出量の計算は、「線量目標値に対する評価指針」に従って、以下のように、ガス減衰タンク(1号機及び2号機)及び活性炭式希ガスホールドアップ装置(3号機及び4号機)から放出される希ガス、原子炉格納容器換気により放出される希ガス及びよう素、原子炉格納容器減圧時の排気により放出される希ガス及びよう素、原子炉補助建屋等の換気により放出される希ガス及びよう素並びに定期検査時に放出されるよう素<sup>131</sup>に分けて行う。

#### (1) 計算式

- a. ガス減衰タンク又は活性炭式希ガスホールドアップ装置から放出される希ガスの量

ガス減衰タンク又は活性炭式希ガスホールドアップ装置から放出される希ガスの量は(b)式を用いて計算する。

$$Q_{GDTi} = A_{wi} \cdot (k \cdot W_e + W_d + n_d \cdot W_m) \cdot e^{-\lambda_i \cdot t_G} \quad (b)$$

ここに、

$Q_{GDTi}$  : ガス減衰タンク又は活性炭式希ガスホールドアップ装置から放出される核種 $i$ の量 (Bq/y)

$t_G$  : ガス減衰タンク又は活性炭式希ガスホールドアップ装置の保持時間 (s)

$k$  : 抽出操作に伴う1次冷却材濃度の平均希釈率

$W_e$  : ほう酸回収装置で処理される1次冷却材抽出水量 (g/y)

$W_d$  : ほう酸回収装置で処理される1次系機器ドレン量 (g/y)

$n_d$  : 低温停止時における1次冷却材の脱ガス回数 ( $y^{-1}$ )

b. 原子炉停止時の原子炉格納容器換気により放出される希ガス及び放射性素の量

原子炉停止時の原子炉格納容器換気により放出される希ガス及び放射性素の量は(c)式を用いて計算する。

$$Q_{CVi} = n \cdot \left[ \frac{\beta_i}{\lambda_i + \gamma_i} \cdot \{1 - e^{-(\lambda_i + \gamma_i) \cdot t_f}\} + \frac{\beta_i}{\lambda_i} \cdot \{(1 - e^{-\lambda_i \cdot T}) \cdot e^{-(\lambda_i + \gamma_i) \cdot t_f}\} \right] \quad (c)$$

但し、

$$\beta_i = A_{wi} \cdot L_1 \cdot P_{li}$$

$$\gamma_i = \frac{V_R}{V_{CV}} \cdot \eta_i \cdot M$$

ここに、

$Q_{CVi}$  : 核種*i*の原子炉停止時の原子炉格納容器換気による放出量 (Bq/y)

$n$  : 原子炉停止時の原子炉格納容器換気回数 ( $y^{-1}$ )

$t_f$  : 格納容器空気浄化装置運転時間 (s)

$T$  : 原子炉停止時の原子炉格納容器換気の間隔 (s)

$L_1$  : 原子炉格納容器内1次冷却材漏えい率 (g/s)

$P_{li}$  : 原子炉格納容器内で漏えい1次冷却材中の核種*i*が空気中に移行する割合

$V_R$  : 格納容器空気浄化装置容量 ( $m^3/s$ )

$V_{CV}$  : 原子炉格納容器自由体積 ( $m^3$ )

$\eta_i$  : 格納容器空気浄化装置の核種*i*に対する放射性素フィルタの捕集効率

$M$  : 格納容器空気浄化装置の混合効率

c. 原子炉格納容器減圧時の排気により放出される希ガス及びよう素の量

原子炉格納容器減圧時の排気により放出される希ガス及びよう素の量は

(d)式を用いて計算する。

$$Q_{CVDi} = \frac{\beta_i \cdot V_p}{\lambda_i \cdot T \cdot V_{CV}} \cdot (1 - \eta_{Di}) \cdot \left\{ T - \frac{1}{\lambda_i} (1 - e^{-\lambda_i \cdot T}) \right\} \quad (d)$$

ここに、

$Q_{CVDi}$  : 核種  $i$  の原子炉格納容器減圧時の排気による放出量  
(Bq/y)

$V_p$  : 原子炉格納容器減圧時の排気量  
( $m^3/y$ )

$\eta_{Di}$  : 原子炉格納容器減圧時排気ラインの核種  $i$  に対するよう素フィルタの捕集効率

d. 原子炉補助建屋等の換気により放出される希ガス及びよう素の量

原子炉補助建屋等の換気により放出される希ガス及びよう素の量は(e)式

を用いて計算する。

$$Q_{ABi} = A_{wi} \cdot L_2 \cdot P_{2i} \cdot t \quad (e)$$

ここに、

$Q_{ABi}$  : 核種  $i$  の原子炉補助建屋等の換気による放出量  
(Bq/y)

$L_2$  : 原子炉補助建屋等への1次冷却材漏えい率  
(g/s)

$P_{2i}$  : 原子炉補助建屋等で漏えい1次冷却材中の核種  $i$  が空気中に移行する割合

e. 定期検査時に放出されるよう素131の量

定期検査時に放出されるよう素131の量は、(f)式を用いて計算する。

$$Q_{I-131} = (Q_{CVI-131} + Q_{CVDI-131} + Q_{ABI-131}) \times \frac{1}{4} \quad (f)$$

ここに、

$Q_{I-131}$  : 定期検査時に放出されるよう素131の量 (Bq/y)

$Q_{CVI-131}$  : 原子炉停止時に原子炉格納容器換気により放出されるよう  
素131の量 (Bq/y)

$Q_{CVDI-131}$  : 原子炉格納容器減圧時の排気により放出されるよう素131の  
量 (Bq/y)

$Q_{ABI-131}$  : 原子炉補助建屋等の換気により放出されるよう素131の量  
(Bq/y)

## (2) 計算条件

(b)式の計算に用いたパラメータは次のとおりである。

$t_G$  : (活性炭式希ガスホールドアップ装置)

(Kr)	$2.20 \times 10^5$	(s)	(61h)
(Xe)	$3.89 \times 10^6$	(s)	(45d)

(ガス減衰タンク)

	$2.59 \times 10^6$	(s)	(30d)
--	--------------------	-----	-------

$k$  : 1

$W_e$  : (1号機及び2号機各機)  $1.18 \times 10^9$  (g/y)

(3号機)  $3.00 \times 10^9$  (g/y)

(4号機)  $2.68 \times 10^9$  (g/y)

$W_d$  : (1号機及び2号機各機)  $2.67 \times 10^8$  (g/y)

(3号機及び4号機各機)  $3.00 \times 10^8$  (g/y)

$nd$  : 2 (y<sup>-1</sup>)

(c)式の計算に用いたパラメータは次のとおりである。

n	: 4		(y <sup>-1</sup> )
t <sub>f</sub>	: 5.76×10 <sup>4</sup>	(s)	(16h)
T	: 6.31×10 <sup>6</sup>	(s)	(73d)
L <sub>1</sub>	: 1.16	(g/s)	(0.1t/d)
P <sub>1i</sub>	: (Kr, Xe)1.0	(I)0.1	
V <sub>R</sub>	: (1号機及び2号機各機) 4.73	(m <sup>3</sup> /s)	(142m <sup>3</sup> /min×2)
	(3号機及び4号機各機) 1.13×10 <sup>1</sup>	(m <sup>3</sup> /s)	(680m <sup>3</sup> /min)
V <sub>cv</sub>	: (1号機及び2号機各機) 4.02×10 <sup>4</sup>		(m <sup>3</sup> )
	(3号機及び4号機各機) 7.29×10 <sup>4</sup>		(m <sup>3</sup> )
η <sub>i</sub>	: (Kr, Xe)0.0	(I)0.9	
M	: 0.7		

(d)式の計算に用いたパラメータは次のとおりである。

V <sub>p</sub>	: (1号機及び2号機各機) 1.20×10 <sup>5</sup>		(m <sup>3</sup> /y)
	(3号機及び4号機各機) 1.30×10 <sup>5</sup>		(m <sup>3</sup> /y)
η <sub>Di</sub>	: (Kr, Xe)0.0	(I)0.9	

(e)式の計算に用いたパラメータは次のとおりである。

L <sub>2</sub>	: 9.26×10 <sup>-1</sup>	(g/s)	(0.08t/d)
P <sub>2i</sub>	: (Kr, Xe)1.0	(I)0.005	

### (3) 計算結果

気体廃棄物中の希ガス及びヨウ素の放出量は3号機並びに1号機、2号機、3号機及び4号機合算について、それぞれ第1.11-2表、第1.11-3表及び第1.11-4表に示すとおりである。

なお、Ar-41は、原子炉格納容器内空気中のAr-40が原子炉容器外周部において中性子に照射されることにより生成するが、これによる年間の放出量は、

$3.7 \times 10^{11} \text{Bq}$ 程度であり、希ガスと比較して無視できる。

また、N-16(半減期7.35秒)及びN-17(半減期4.14秒)は、1次冷却材の原子炉格納容器内漏えい又は原子炉補助建屋内漏えいにより空気中に存在するが、短半減期核種であるため、その放出量は無視できる程度である。

更に、廃液蒸発装置濃縮液のセメント固化処理、アスファルト固化処理及び雑固体廃棄物の減容処理に伴う排気ガス中にも若干の放射性物質が含まれるが、その年間放出量は無視できる程度である。

#### 1.11.1.4 放射性廃液の発生源

平常運転時において発生する放射性廃液の発生源としては、次のものがある。

- (1) 1次冷却材抽出水
- (2) 格納容器冷却材ドレン及び補助建屋冷却材ドレン
- (3) 補助建屋機器ドレン
- (4) 格納容器及び補助建屋床ドレン
- (5) 燃料取扱棟機器ドレン及び燃料取扱棟床ドレン
- (6) 薬品ドレン
- (7) 洗濯排水、手洗い排水及びシャワ排水(以下「洗淨排水」という。)

(1)及び(2)の廃液については、冷却材貯蔵タンクに貯留し、ほう酸回収装置脱塩塔でイオン状不純物を除去するとともに、ほう酸回収装置で溶存気体を分離し(分離された気体は気体廃棄物として処理する)ほう酸を濃縮処理する。蒸留水は、原則として原子炉補給水として再使用する。濃縮液はほう酸溶液として再使用する。

(3)、(4)、(5)及び(6)の廃液については、廃液貯蔵タンクに貯留し、廃液蒸発装置で濃縮処理する。また(7)の廃液については洗淨排水タンクに貯留し、原則として洗淨排水処理装置で濃縮処理する。蒸留水は、廃液蒸留水脱塩塔を

通して廃液蒸留水タンクに送り、また洗浄排水処理装置で発生した蒸留水は、洗浄排水モニタタンクに送り、放射性物質の濃度が十分低いことを確認した後、復水器冷却水等と混合希釈して放水口から放出する。濃縮廃液は固体廃棄物として処理する。

上記のほか、酸液ドレンタンクに集められる薬品ドレン(強酸等)があるが、これは中和処理した後、固体廃棄物として処理する。

液体廃棄物処理系統説明図を第1.11-3図に示す。

#### 1.11.1.5 放射性廃液の発生量

平常運転時に発生する放射性廃液の量は、以下の前提条件に基づき推定する。

- (1) 1次冷却材抽出水量は、標準的な起動停止を仮定し、推定する。
- (2) 冷却材ドレン及び機器ドレンは、各機器からのドレン量、漏えい量等から推定する。
- (3) 床ドレンは、床面積、キャスクの除染等から推定する。
- (4) 洗浄排水及び薬品ドレンは、先行発電所の実績から推定する。

但し、洗浄排水については、1号機、2号機、3号機及び4号機の管理服等の洗濯を考慮する。

放射性廃液の年間推定発生量は第1.11-5表に示すとおりである。

#### 1.11.1.6 液体廃棄物の放出量

液体廃棄物の年間推定放出量は第1.11-5表に示すとおりである。但し、1次冷却材抽出水、格納容器冷却材ドレン及び補助建屋冷却材ドレンは、処理後、原則として再使用するが、評価上全量を放出するものと仮定した。

上記放出量中に含まれる放射エネルギー(トリチウムを除く。)は、3号機及び4号機で

年間約 $8.5 \times 10^9$ Bqとなる。

なお、放出放射エネルギーの算定に当たっては、燃料被覆管欠陥率を1%と想定し、1次冷却材中の放射性物質の濃度（希ガス及びトリチウムを除く。）は、3号機及び4号機それぞれ約 $5.6 \times 10^5$ Bq/cm<sup>3</sup>とした。

発生源別液体廃棄物の年間推定放出量とその放射性物質の濃度の概略は、第1.11-5図に示すとおりである。

液体廃棄物による実効線量評価を行う際には、液体廃棄物処理設備運用の変動及び先行炉の放出実績を考慮して液体廃棄物の年間放出量はトリチウムを除き、1号機、2号機、3号機及び4号機それぞれ $3.7 \times 10^{10}$ Bq/y、トリチウムは3号機及び4号機それぞれ $7.4 \times 10^{13}$ Bq/y、1号機及び2号機それぞれ $3.7 \times 10^{13}$ Bq/yとする。

また、トリチウムを除いた液体廃棄物の核種構成は、第1.11-6表に示すとおりとする。

なお、これらの希釈水となる年間復水器冷却水量（補機冷却水を含む。）は、3号機及び4号機それぞれ $2.06 \times 10^9$ m<sup>3</sup>/y、1号機及び2号機それぞれ $9.41 \times 10^8$ m<sup>3</sup>/yである。

#### 1.11.1.7 固体廃棄物の種類と発生量

固体廃棄物には、脱塩塔使用済樹脂、廃液蒸発装置の濃縮廃液、薬品ドレン（強酸等）の固化物、洗浄排水処理装置の濃縮廃液及び雑固体廃棄物（使用済フィルタ、布、紙等）がある。

脱塩塔使用済樹脂については、使用済樹脂貯蔵タンクに貯蔵するものとするが、固化材（セメント）とともにドラム詰めも可能なようにする。

廃液蒸発装置の濃縮廃液及び薬品ドレン（強酸等）は、固化材（セメント）とともにドラム詰めにする。



洗浄排水処理装置の濃縮廃液は、雑固体廃棄物とともに雑固体焼却設備で焼却した後ドラム詰めにする。

雑固体廃棄物は、必要に応じてペイラで圧縮減容、雑固体焼却設備若しくは燃焼式雑固体廃棄物減容処理設備で焼却処理又は雑固体溶融処理設備で溶融処理後、ドラム詰めを行うか、セメント固化装置(1号機、2号機、3号機及び4号機共用)で固化材(セメント)とともにドラム詰めを行うか又は固型化材(モルタル)を充填してドラム詰めを行う。

ドラムは必要に応じて、コンクリート等で内張りする。

ドラム詰めが不可能な雑固体廃棄物は放射性物質が飛散しないようにこん包等を行う。

上記のほか、使用済制御棒等の放射化された機器が発生することがある。これらは、使用済燃料ピットに貯蔵し、放射能の減衰を図ることとする。

固体廃棄物の発生量の推定に当たっては、樹脂の使用量、液体廃棄物の発生量、先行発電所の実績等を考慮する。

固体廃棄物の種類別年間推定発生量は、第1.11-7表に示すとおりである。

#### 1.11.1.8 保管管理

ドラムに封入又は固型化した固体廃棄物及びこん包等の措置が講じられた固体廃棄物は、固体廃棄物貯蔵庫に貯蔵保管する。脱塩塔使用済樹脂は、使用済樹脂貯蔵タンクに貯蔵して放射能の減衰を図るが、将来ドラム等の容器に封入又は固型化した場合は固体廃棄物貯蔵庫に貯蔵保管する。

なお、必要に応じて固体廃棄物を廃棄事業者の廃棄施設へ廃棄する。

## 1.11.2 液体放射性廃棄物管理系統

### 1.11.2.1 系統及び装置の機能

液体廃棄物処理設備は、廃棄物の性状に応じて処理するため、ほう酸回収系、廃液処理系及び洗浄排水処理系の3つの主要な処理系に大別される。

これらの液体廃棄物処理設備は、下記の機能を有する。

- (1) ほう酸回収系は、冷却材貯蔵タンクに回収、貯留される1次冷却設備からの抽出1次冷却材、原子炉格納容器内1次冷却材ドレン及び原子炉補助建屋内1次冷却材ドレンを処理する。
- (2) 廃液処理系は、廃液貯蔵タンクに回収、貯留される機器ドレン、床ドレン及び強酸等以外の薬品ドレンを処理する。
- (3) 洗浄排水処理系は、洗浄排水タンクに集められる洗濯排水、手洗い排水及びシャワ排水を処理する。

以上の主要な処理系のほかに、酸液ドレン処理系があり、薬品ドレンのうち強酸等のみを処理する。

### 1.11.2.2 安全設計根拠

液体廃棄物処理設備の設計に際しては、原子力発電所の運転に伴い周辺環境に放出する液体廃棄物による発電所周辺の一般公衆の受ける被ばく線量が、「線量目標値に関する指針」を満足するように、次のような貯留、処理、再使用、減衰、放出管理等を行い、放射性物質の濃度及び量を合理的に達成できる限り低減できる設計とする。なお、本設備のうち、ほう酸回収系の冷却材貯蔵タンク及び廃液処理系の廃液貯蔵タンクを含みそれ以降及び酸液ドレン処理系は、3号機及び4号機共用設備として設計する。

また、洗浄排水処理系の洗浄排水タンクを含みそれ以降の処理系は、洗濯作業の総合運用を考慮して、1号機、2号機、3号機及び4号機共用として設計する。

- (1) 液体廃棄物処理設備は、廃棄物の性状に応じてそれぞれ専用の処理系で処理できる設計とする。
- (2) 液体廃棄物は、原則として、フィルタ、蒸発装置及び脱塩塔で処理することにより、合理的に達成できる限り放射性物質の濃度を低減できる設計とする。
- (3) 液体廃棄物は、処理後、必要期間貯留し、蒸留水はその性状に応じ原則として再使用を行い、合理的に達成できる限り環境への放射性物質の放出量を低減できる設計とする。また、放出する場合は試料採取分析を行い、放射性物質の濃度が十分低いことを確認した後、その濃度を監視しながら放出する設計とする。
- (4) 液体廃棄物処理設備及びこれに関連する施設(「1.11.4 固体放射性廃棄物管理系統」に記載したもののうち液体状の放射性廃棄物を取扱う設備を含む。)は、これらの施設から液体状の放射性物質の漏えいの防止及び敷地外への管理されない放出を防止するため、次の各項を考慮した設計とする。
  - a. 処理設備には適切な材料を使用するとともに、タンク水位の検出器、インターロック回路等の適切な計測制御設備を設けることにより、漏えいの発生を防止できる設計とする。
  - b. タンクの水位、漏えい検知等の警報を設け、タンク等から漏えいが生じた場合、漏えいを早期に検出し、中央制御室等に警報を発することができる設計とする。

また、処理設備を設ける建屋の床及び壁面は漏えいし難い構造とするとともに、処理設備は独立した区画内に設けるか周辺にせき等を設け、漏えいの拡大防止対策を講じることにより、放射性液体廃棄物が万一漏えいした場合に、適切に措置できる設計とする。
  - c. 建屋外に通じる出入口等にはせき等を設け、建屋外への漏えいを防止するとともに、床及び壁面は建屋外へ漏えいし難い構造とする。

d. 処理設備を設ける建屋内部には敷地外に管理されずに排出される排水が流れる排水路に通じる開口部を設けない設計とする。また、処理設備を設ける建屋の床面下には、敷地外に管理されずに排出される排水が流れる排水路を施設しない設計とする。

e. 洗浄排水濃縮廃液移送容器の設計に当たっては、関係法令を遵守するものとする。また、濃縮廃液の受入れ、抜き出しは、管理区域内において配管接続により行い、その接続部は専用のフードで覆い外部への漏えいを防止するとともに、フード内に漏えい検出器を設け漏えいを監視できるものとする。

なお、洗浄排水濃縮廃液移送容器の下部には、万一の廃液の漏えいに備えてトレイを設置し、かつ漏えい検出器を設け監視する。

### 1.11.2.3 説明

#### (1) 主要設備

##### a. 格納容器冷却材ドレンタンク

格納容器冷却材ドレンタンクは、原子炉格納容器内の1次冷却材ドレンを集める。本タンク水は、冷却材貯蔵タンクに送り処理する。格納容器冷却材ドレンタンクは、容量約1.3m<sup>3</sup>のものを1基設置する。なお、予想発生量は約1,600m<sup>3</sup>/yである。

##### b. 冷却材貯蔵タンク

冷却材貯蔵タンク(3号機及び4号機共用)は、1次冷却材の抽出水及び1次冷却材ドレンを貯留する。本タンク水は、ほう酸回収装置に送り処理する。冷却材貯蔵タンクは、容量約390m<sup>3</sup>のものを3基設置する。なお、予想発生量は、格納容器冷却材ドレンタンクからの移送分も含めて、約9,000m<sup>3</sup>/y(2ユニット分)である。

c. ほう酸回収装置脱塩塔

ほう酸回収装置脱塩塔(3号機及び4号機共用)は、ほう酸回収装置で処理する水のイオン状不純物のうち、ほう酸以外のものを除去する。ほう酸回収装置脱塩塔は、樹脂容量約 $2.0\text{m}^3$ のものを2基設置する。

d. ほう酸回収装置

ほう酸回収装置(3号機及び4号機共用)は、冷却材貯蔵タンク水を処理する。蒸留水及び濃縮液は、再使用するため1次系純水タンク及びほう酸タンクにそれぞれ回収する。ほう酸回収装置は、容量約 $6.8\text{m}^3/\text{h}$ のものを2基設置する。

なお、予想処理量は約 $9,000\text{m}^3/\text{y}$ (2ユニット分)である。

e. 補助建屋サンプタンク

補助建屋サンプタンクは、原子炉補助建屋内で発生する床ドレンのうち、海水を含むおそれのない床ドレン及び配置上、廃液貯蔵タンクに落とせない補助建屋機器ドレン等を集める。

本タンク水は、廃液貯蔵タンクに送り処理する。補助建屋サンプタンクは、容量約 $10\text{m}^3$ のものを1基設置する。なお、予想発生量は3号機で約 $600\text{m}^3/\text{y}$ 、4号機で約 $310\text{m}^3/\text{y}$ である。

f. 格納容器サンプ

格納容器サンプは、原子炉格納容器内で発生する床ドレンを集める。本サンプ水は、廃液貯蔵タンクに送り処理する。なお、予想発生量は約 $20\text{m}^3/\text{y}$ である。

g. 廃液貯蔵タンク

廃液貯蔵タンク(3号機及び4号機共用)は、原子炉格納容器床ドレン、補助建屋機器ドレン及び床ドレン等を貯留する。本タンク水は、廃液蒸発装置に送り処理する。廃液貯蔵タンクは、容量約100m<sup>3</sup>のものを2基設置する。なお、予想発生量は約1,900m<sup>3</sup>/y(2ユニット分)である。

h. 廃液蒸発装置

廃液蒸発装置(3号機及び4号機共用)は、廃液貯蔵タンク水进行处理する。蒸留水は脱塩塔に送り、濃縮廃液はドラム詰めする。廃液蒸発装置は、容量約1.7m<sup>3</sup>/hのものを2基設置する。なお、予想処理量は約1,900m<sup>3</sup>/y(2ユニット分)である。

i. 廃液蒸留水脱塩塔

廃液蒸留水脱塩塔(3号機及び4号機共用)は、廃液蒸発装置で処理された廃液の蒸留水を更に浄化する。廃液蒸留水脱塩塔は、樹脂容量約0.57m<sup>3</sup>のものを2基設置し、このうち1基は予備とする。

j. 廃液蒸留水タンク

廃液蒸留水タンク(3号機及び4号機共用)は、廃液蒸留水脱塩塔からの蒸留水を貯留する。本タンク水は、試料採取分析し、放射性物質の濃度が十分低いことを確認して放出する。廃液蒸留水タンクは、容量約210m<sup>3</sup>のものを2基設置する。なお、予想発生量は約10,900m<sup>3</sup>/y(2ユニット分)である。

k. 洗浄排水タンク

洗浄排水タンク(1号機、2号機、3号機及び4号機共用)は、洗濯排水、手

洗い排水及びシャワ排水を貯留する。本タンク水は、原則として洗浄排水処理装置に送り処理する。洗浄排水タンクは、容量約 $30\text{m}^3$ のものを2基設置する。なお、予想発生量は約 $6,000\text{m}^3/\text{y}$ (4ユニット分)である。

#### l. 酸液ドレンタンク

酸液ドレンタンク(3号機及び4号機共用)は、放射化学室から出る薬品ドレン(強酸等)を集める。本タンク水は、中和後ドラム詰めする。酸液ドレンタンクは、容量約 $0.2\text{m}^3$ のものを1基設置する。なお、予想発生量は約 $2\text{m}^3/\text{y}$ (2ユニット分)である。

#### m. 洗浄排水処理装置

洗浄排水処理装置(1号機、2号機、3号機及び4号機共用)は、洗浄排水タンク水を処理する。蒸留水はタンクに送り、濃縮廃液は焼却処理する。洗浄排水処理装置は、容量約 $1.7\text{m}^3/\text{h}$ のものを1基設置する。なお、予想処理量は約 $6,000\text{m}^3/\text{y}$ (4ユニット分)である。

#### n. 洗浄排水モニタタンク

洗浄排水モニタタンク(1号機、2号機、3号機及び4号機共用)は、洗浄排水処理装置からの蒸留水を貯留する。本タンク水は、試料採取分析し、放射性物質の濃度が十分低いことを確認して放出する。洗浄排水モニタタンクは、容量約 $26\text{m}^3$ のものを2基設置する。なお、予想発生量は約 $6,000\text{m}^3/\text{y}$ (4ユニット分)である。

#### o. 洗浄排水濃縮液タンク

洗浄排水濃縮液タンク(1号機、2号機、3号機及び4号機共用)は、洗浄排

水処理装置からの濃縮廃液を貯留する。本タンク水は、洗浄排水濃縮廃液移送容器で、2号機の雑固体焼却設備まで移送する。洗浄排水濃縮液タンクは、容量約6m<sup>3</sup>のものを1基設置する。なお、予想発生量は約24m<sup>3</sup>/y(4ユニット分)である。

p. 洗浄排水濃縮廃液移送容器

洗浄排水濃縮廃液移送容器(1号機、2号機、3号機及び4号機共用)は、洗浄排水濃縮液タンクからの濃縮廃液を受入れ、2号機の雑固体焼却設備まで移送する。本容器水は、2号機の雑固体焼却設備の廃液受入タンクに受入れ後、雑固体廃棄物とともに焼却処理する。

なお、移送に当たっては、関係法令を遵守するものとする。

洗浄排水濃縮廃液移送容器は、容量約1m<sup>3</sup>のものを1基設置する。なお、予想移送量は約24m<sup>3</sup>/y(4ユニット分)である。

(2) 主要仕様

液体廃棄物処理設備の主要仕様を第1.11-8表に示す。

1.11.2.4 材料

具体的な材料については第1.11-8表を参照。

1.11.2.5 他の装置又は系統との接続点

他の装置又は系統との接続箇所は、参考資料-1を参照。

1.11.2.6 系統及び装置の運転

液体放射性廃棄物管理系統は、液体廃棄物の性状により、ほう酸回収系、廃



液処理系及び洗浄排水処理系の3つの処理系に分けられ、次の液体放射性廃棄物を収集し、再使用又は放出が可能なように処理する。

- ・ 1次冷却材のドレン
- ・ 弁システムのリーク
- ・ 樹脂交換時に生じる廃液
- ・ 機器のドレン及びリーク
- ・ 床ドレン
- ・ 薬品ドレン(強酸ドレン含む)
- ・ 1次冷却系統のベント

#### (1) 1次冷却材ドレン処理

1次冷却材ドレンは、再使用可能な廃液であり、この廃液にはドレンの際、空気に触れるものと触れずに回収できるものがある。空気に触れずに回収できるドレンは、格納容器冷却材ドレンタンクに回収された後、再使用のため、化学体積制御系統の冷却材貯蔵タンクに送られ、ほう酸回収系にて処理される。また、補助建屋内で発生する空気に触れないドレンの一部は、直接、冷却材貯蔵タンクへ回収される。

空気に触れる1次冷却材ドレンは原則として廃液貯蔵タンク又は補助建屋サンプタンクに収集される。廃液貯蔵タンクに集められた廃液は、廃液給水ポンプにて、廃液蒸発装置に送られ、蒸発処理される。もし、廃液貯蔵タンクのpH値が規定値を下回った場合には、廃液蒸発装置入口にある廃液蒸発装置中和剤注入装置により、pH調整を行う。廃液蒸発装置の濃縮液は廃棄物処理建屋へ送られ、処理される。蒸留水は廃液蒸留水脱塩塔を通り廃液蒸留水タンクに貯えられる。廃液蒸留水タンクに貯えられた蒸留水は試料採取、分析され放射能濃度が高く再処理が必要な場合は、廃液貯蔵タンク又は廃液蒸留

水脱塩塔に戻され、再処理される。また、放射能濃度が十分低い場合には、海水放水路を通して放出される。配置上、廃液貯蔵タンクに落とせない機器ドレンは、補助建屋サンプタンクにドレンされる。補助建屋サンプタンクの廃液は廃液貯蔵タンクに送られる。

#### (2) 床ドレン、機器ドレン処理系統

格納容器内で発生する床ドレン、機器ドレンは格納容器サンプポンプ経由で廃液貯蔵タンクに送られ、蒸発処理される。補助建屋内で発生する床ドレン、機器ドレンは、補助建屋サンプタンクに収集される。通常、補助建屋サンプタンクの廃液は補助建屋サンプフィルタを経て、廃液貯蔵タンクに送られ、蒸発処理される。

#### (3) 洗浄排水処理系統

洗浄排水ドレンは、洗浄排水ストレーナを經由し洗浄排水タンクに収集され、原則として洗浄排水処理装置へ送水し、蒸発処理されるが、サンプリングにより放射能濃度が十分低いことを確認した後、洗浄排水ポンプにて洗浄排水フィルタ及びモニタを經由して海水放水路を通して放出することも可能である。また、洗浄排水ドレンには、洗浄排水と手洗い排水の 2 種類ある事から、これらを 2 系統分離運用可能な設備構成とする。

#### (4) 酸液ドレン処理系統

放射化学室で使用する薬品のうち、塩素、塩化物及び強塩基等のドレンは、酸専用シンクに落とし、酸液ドレンタンクに導く。このドレンは、酸液ドレンタンク中和装置から苛性ソーダを用いて規定の pH(7~9)に調整した後、酸液ドレンポンプにて廃棄物処理建屋へ送水され処理される。

なお、酸液ドレンタンクは、あらかじめ約 1.5ℓ の 25%苛性ソーダを入れておき、タンク内の pH が異常低下するのを防止する。

#### (5) 1 次冷却系統ベント処理系統

1 次冷却材圧力バウンダリ範囲内の 1 次冷却系統水張り時(スタティックベント及びダイナミックベント)のベント水を4基のベントドレンシンクに収集した後、ドレン水は格納容器サンプへ、また、希ガスは格納容器内作業用ダクトへ導く。この系統は、プラント起動に際しての 1 次冷却材圧力バウンダリ範囲のスタティックベント時並びに燃料取替作業に際しての原子炉容器蓋開放のための酸化運転時に使用されるものであり、通常運転中は高圧フレキシブルホースを取外して1次冷却系統とは切離されている。

#### 1.11.2.7 計装制御

液体放射性廃棄物管理系統の主要な操作は中央制御室で集中的に行うことができるようになっている。

液体放射性廃棄物管理系統の主要な計装について以下に述べる。

##### (1) 温度

格納容器冷却材ドレンタンク温度は、中央制御室に表示する。また、高警報も中央制御室に発信する。

弁リークオフ温度は、SG コンパートメント内の弁リークオフライン温度を中央制御室に表示し、高警報も中央制御室に発信する。

廃液給水ポンプ入口温度は、廃液給水ポンプ入口温度を現場に指示するとともに温度高警報を中央制御室に発信する。

## (2) 圧力

格納容器冷却材ドレンタンク圧力、廃液受入タンク圧力、洗浄排水タンク圧力、補助建屋サンプタンク圧力を指示し、必要に応じて関連する弁の制御を行う。フィルタ差圧、脱塩塔差圧は、各種フィルタの差圧を指示し、高警報を発信する。各種ポンプにはポンプ出口圧力計を設置しており、現場に指示する。

## (3) 水位

格納容器冷却材ドレンタンク水位、廃液貯蔵タンク水位、廃液蒸留水タンク水位、酸液ドレンタンク水位、洗浄排水タンク水位、格納容器サンプ水位、補助建屋サンプタンク水位は、関連するポンプの発停、関連弁の制御等に使用される。

## (4) 流量

各ポンプの出口等には流量計を設置しており、必要に応じて流量を確認することができる。格納容器サンプ移送水積算流量計は、原子炉冷却材圧カバウンダリ漏えい検知設備の一部であり、中央制御室あるいは、現場に指示(記録)し、警報は、中央制御室に発信する。

## (5) 放射能モニタ

廃棄物処理設備排水モニタは、海水放水路に放出される廃液の放射能レベルを測定し、指示・記録する。放出中に、万一放射能レベルが高くなることがあれば、本計器からの信号で廃液放出ライン流量制御弁及び廃液放出ライン隔離弁が閉となる。

### 1.11.2.8 モニタリング、検査、試験及び保守

#### (1) 試験検査

液体廃棄物処理設備は、常時使用している設備であるので、中央制御室等でその状態の監視を行うことにより、その機能の健全性を確認する。

#### (2) 放射性廃棄物の放出管理

発電所外に放出される放射性の液体廃棄物は、以下に述べるように厳重な管理を行い、周辺監視区域外の水中の放射性物質の濃度が、「線量限度等を定める告示」(第8条)に定める値を超えないようにする。

更に、「線量目標値に関する指針」に基づき、放出管理の目標値を以下のように定め、この管理目標値を超えることのないように努める。

##### a. 放出管理

平常運転時の液体廃棄物は、「1.11.2 液体放射性廃棄物管理系統」で述べた処理を行った後、復水器冷却水と混合、希釈して放出する。

この放出される放射性物質の濃度を確認するために、これらの液体廃棄物を放出する場合には、あらかじめタンクにおいてサンプリングし、放射性物質の濃度を測定する。

また、放出される液体中の放射性物質の濃度は、廃棄物処理設備排水モニタによって常に監視する。

この廃棄物処理設備排水モニタの測定結果は、中央制御室に指示、記録するとともに、放射能レベルがあらかじめ設定された値を超えた場合は、警報を発生し、適切な処置がなされるよう運転員の注意を喚起する。

廃棄物処理設備排水モニタの警報設定点は、平常時の値及び放出に関する管理の目標値を基にして定める。

廃棄物処理設備排水モニタの検出器は、シンチレータである。

b. 放出管理目標値

「1.11.1 廃棄物の発生源」及び「1.12.4 線量拘束値及び線量評価」の結果から「線量目標値に関する指針」に基づき、液体廃棄物中の放射性物質（トリチウムを除く）の放出管理目標値（1号機、2号機、3号機及び4号機合計）を年間 $1.4 \times 10^{11}$ Bqに設定する。

1.11.2.9 放射線的側面

「1.12 放射線防護」に基づき実施している。

1.11.2.10 性能及び安全評価

「1.11.2.6 系統及び装置の運転」を参照。

### 1.11.3 気体放射性廃棄物管理系統

#### 1.11.3.1 系統及び装置の機能

気体廃棄物処理設備は、ガス圧縮装置、ガスサージタンク、活性炭式希ガスホールドアップ装置等で構成され下記の機能を有する。

- (1) 窒素をカバーガスとする各タンクからのベントガス等の窒素廃ガスの処理。
- (2) 体積制御タンクからのパージされる水素廃ガスの処理。

#### 1.11.3.2 安全設計根拠

気体廃棄物処理設備の設計に際しては、原子力発電所の運転に伴い周辺環境に放出する気体廃棄物による発電所周辺の一般公衆の被ばく線量が、「線量目標値に関する指針」を満足するように、次のような放出ガスの貯留、再使用、減衰並びに放出管理等を行い、濃度及び量を低減できるものとする。なお、本設備は、3号機及び4号機共用設備として設計する。

- (1) 窒素をカバーガスとする各タンクからのベントガス及び各機器からのベントガス等の窒素廃ガスは、ガス圧縮装置により加圧、圧縮し、ガスサージタンクに一時貯留して冷却材貯蔵タンクのカバーガスとして再使用するとともに、一定の流量で活性炭式希ガスホールドアップ装置へ送り、十分に放射能を減衰させた後、放射性物質の濃度を監視しながら換気空調設備のフィルタを通して排気筒から放出できる設計とする。
- (2) 体積制御タンクへの水素の連続注入を行った場合パージされる核分裂生成ガスを含む水素廃ガスは、活性炭式希ガスホールドアップ装置で十分に放射能を減衰させた後、放射性物質濃度を監視しながら換気空調設備のフィルタを通して排気筒から放出できる設計とする。
- (3) 気体廃棄物処理設備の水素廃ガスを処理する系統は、無漏えい構造とし、構成機器を設置する各室は、補助建屋換気空調設備により常時換気を行い、

十分な雰囲気管理を行う。

### 1.11.3.3 説明

#### (1) 主要設備(3号機及び4号機共用)

##### a. ガス圧縮装置

ガス圧縮装置は、ガスサージタンクに窒素廃ガスを一時貯留するために設置する。ガス圧縮装置の容量は、最大廃ガス量約 $55\text{Nm}^3/\text{h}$ (2ユニット分)に対して、約 $68\text{Nm}^3/\text{h}$ のものを2台設置する。

なお、ガス圧縮装置の吐出圧力はガスサージタンクの最高使用圧力を下回るように設計する。

##### b. ガスサージタンク

ガスサージタンクは、約 $30\text{m}^3$ の容量のものを4基設置する。

##### c. 活性炭式希ガスホールドアップ装置

活性炭式希ガスホールドアップ装置は、前置塔1基、ホールドアップ塔4基からなる。

前置塔は、活性炭充填量約 $0.17\text{t}$ の容量のものを設置する。

ホールドアップ塔は、設計流量 $2\text{Nm}^3/\text{h}$ の廃ガス中の希ガスをキセノンで少なくとも45日間、クリプトンで少なくとも61時間保持し減衰させるものとして活性炭充填量1基当たり約 $1.1\text{t}$ の容量の計 $4.4\text{t}$ のものを設置する。

なお、前置塔の入口には、除湿装置を設け、湿分による活性炭の性能劣化を防止する。



## (2) 主要設備の仕様

気体廃棄物処理設備の主要設備の仕様を第1.11-9表に示す。

### 1.11.3.4 材料

具体的な材料については第1.11-9表を参照。

### 1.11.3.5 他の装置又は系統との接続点

他の装置又は系統との接続箇所は、参考資料-1を参照。

### 1.11.3.6 系統及び装置の運転

気体放射性廃棄物管理系統は、気体放射性廃棄物を収集し、貯蔵、再使用又は減衰後放出が可能ないように処理する。

#### (1) ガスサージタンク処理系統

ガスサージタンク処理系統に収集される気体廃棄物は、次のものがある。

- ・ ほう酸回収装置における1次冷却材からの脱ガス
- ・ タンク内での水位上昇により放出されるカバーガス
- ・ 機器からのパージガス
- ・ カバーガス中の水素、酸素分析のためサンプリングされるガス

これらの気体廃棄物は、ベントヘッドを通過してガス圧縮装置へ流れ、4基のガスサージタンクのうち1基へ入る。ガスサージタンク内ガスは、カバーガスとして再使用するため、化学体積制御系統の冷却材貯蔵タンクへ戻されるか、減衰放出処理のため、除湿装置、チャコールヘッドへ送られる。4基のガスサージタンクは、1基ガス受け入れモード、1基排ガス再使用モード、1基放出モード、1基予備として交互に切替運転される。タンクは、受け入れタンクが満杯、若し

くは再使用タンク又は放出タンクが空となった場合、受け入れ、再使用、放出あるいは、予備のモードを切り替える。ガスサージタンク内廃ガスは、系内防爆の観点より自動ガス分析機により系内ガスの酸素、水素濃度について監視される。

## (2) チャコールベッド処理系統

チャコールベッド処理系統はガスサージタンクからの窒素系廃ガス及び体積制御タンクからの水素廃ガスを放出するため減衰処理する。ガスサージタンクからの廃ガス及び体積制御タンクからの廃ガスは除湿装置にて湿分を除かれた後、ホールドアップ塔へ送られる。除湿装置において廃ガスは、廃ガス冷却器及び廃ガス湿分分離器にて流入湿分を予め除去した後、除湿塔(モレキュラシープ塔)にて更に露点の低下を図るものである。除湿塔は一定量の湿分を吸着した後再生する必要があるため3塔のうち2塔で除湿と再生を周期的に切替えて運転される。また、万一、除湿装置出口の露点が異常に高い場合には除湿運転中の除湿塔を予備塔に切替えて運転継続される。除湿塔の再生時は、塔は一定温度に加熱されその状態で窒素ガスが送られ除湿塔内の湿分が除去される。除湿塔の湿分を除去した窒素ガスは装置入口へ戻され湿分は前記廃ガス冷却器及び廃ガス湿分分離器で除去される。除湿装置を出た廃ガスは露点計により露点を確認された後前置塔へ導かれる。前置塔は万一、廃ガス中の湿分等が上昇した場合、下流のホールドアップ塔を保護するためホールドアップ塔と同じチャコールが充てんされている。万一、前置塔が湿分等により機能低下した場合前置塔をバイパスし前置塔の切替え、再生を行う。更に廃ガスは、酸素分析器、温度計、圧力計により水素燃焼防護の観点より系内酸素濃度及びホールドアップ塔性能確認のための廃ガス温度及び系内圧力を監視された後ホールドアップ塔に導かれる。なお、系内酸素濃度監視の観点より、酸素濃度計は、多重に設置されており系内ガス中の酸素濃度を連続的に監視

する。また、チャコールベッドシステムに接続されている各廃ガス発生源の廃ガス中の酸素、水素濃度についても自動ガス分析器により定期的に測定される。ホールドアップ塔は、4基設置され廃ガス中の希ガスをキセノンで約45日間減衰させる。ホールドアップ塔は2基／組で2系統設置されており通常時は2系統直列(2基)で運転されるが、ホールドアップ塔のいずれかの性能が低下した場合は1系統(2基)バイパス運転が行える。なお、この場合、廃ガスの減衰時間は通常運転時の1/2である約23日(キセノン)となる。ホールドアップ塔、前置塔の性能確認は適宜ベッド下流の廃ガスを分析することにより行う。ホールドアップ塔により減衰された廃ガス中の希ガスは放射能濃度が確認された後換気空調系へ排気される。また、万一、放射能モニタが高設定値以上となった場合、ホールドアップ塔よりの廃ガスの排気先が空調系よりガス圧縮装置上流へ自動的に切替えられる。また、ホールドアップ塔よりの廃ガスを空調系へ排気する場合は空調系内での水素燃焼防止の観点より十分な水素の希釈風量を確保するため空調ファンの運転中の条件にて廃ガス排気可能なようインターロックしている。

#### 1.11.3.7 計装制御

気体放射性廃棄物管理システムの主要な操作は中央制御室で集中的に行うことができるようになっている。

気体放射性廃棄物管理システムの主要な計装について以下に述べる。

##### (1) 圧力

各所に圧力計を設置している。ベントヘッダ圧力については、ガス圧縮装置循環ラインの圧力低下を防止するため、ベントヘッダ圧力を現場に指示するとともにベントヘッダ圧力制御弁を閉弁するよう制御する。

4基のタンクのうち任意の1基を受入運転に用い、他の3基のタンクのうち、

任意の1基を再使用、予備、放出として用いることができる。

#### 1.11.3.8 モニタリング、検査、試験及び保守

##### (1) 試験検査

気体廃棄物処理設備は、常時使用している設備であるので、中央制御室等でその状態の監視を行うことにより、その機能の健全性を確認する。

##### (2) 放射性廃棄物の放出管理

発電所外に放出される放射性の気体は、以下に述べるように厳重な管理を行い、周辺監視区域外の空気中の放射性物質の濃度が、「線量限度等を定める告示」(第8条)に定める値を超えないようにする。

更に、「線量目標値に関する指針」に基づき、放出管理の目標値を以下のように定め、この管理目標値を超えることのないように努める。

##### a. 放出管理

平常運転時の気体廃棄物は、放射能を減衰させるか又はフィルタを通して排気筒、燃焼式雑固体廃棄物減容処理設備排気口、廃棄物処理建屋排気口、雑固体焼却炉排気筒、雑固体焼却炉建屋排気筒及び雑固体熔融処理建屋排気口から放出する。

排気筒から放出するものは、気体廃棄物処理設備、格納容器排気系統、アニュラス空気浄化設備、安全補機室空気浄化設備、補助建屋排気系統、燃料取扱棟排気系統、試料採取室排気系統、出入管理室排気系統及び格納容器減圧装置からの排気である。

この気体廃棄物の排気中の放射性物質の濃度は、排気筒ガスモニタによって常に監視する。

なお、原子炉格納容器内の空気は原子炉停止時等、必要な時にのみ放出するが、放出する場合には、あらかじめ原子炉格納容器モニタによって、放射性物質の濃度を確認する。

また、燃焼式雑固体廃棄物減容処理設備の排気は燃焼式雑固体廃棄物減容処理設備排気口から、廃棄物処理建屋の換気系からの排気は廃棄物処理建屋排気口から、雑固体溶融処理設備の排気及び雑固体溶融処理建屋の換気系からの排気は雑固体溶融処理建屋排気口から、雑固体焼却炉の排気は雑固体焼却炉排気筒から放出する。これらの排気中の放射性物質の濃度は、燃焼式雑固体廃棄物減容処理設備排気ガスモニタ、廃棄物処理建屋排気ガスモニタ及び雑固体溶融処理建屋排気ガスモニタによって常に監視する。

これらのモニタの測定結果は、中央制御室に指示、記録するとともに、放射能レベルがあらかじめ設定された値を超えた場合は、中央制御室に警報を発生し、適切な処置がなされるよう運転員の注意を喚起する。

なお、これらのモニタの警報設定点は、平常時の値及び放出に関する管理の目標値等を基にして定める。

モニタの検出器を第1.11-10表に示す。

また、各排気筒及び排気口から放出される気体廃棄物中の放射性よう素、放射性粒子及びトリチウムについては、第1.11-10表に示すモニタ付近に連続サンプリングができる試料採取装置を設置し、定期的に測定する。

## b. 放出管理目標値

「1.11.1 廃棄物の発生源」及び「1.12.4 線量拘束値及び線量評価」の結果から「線量目標値に関する指針」に基づき、気体廃棄物中の希ガス及びよう素の放出管理目標値(1号機、2号機、3号機及び4号機合計)を以下のとお

り設定する。

希ガス 年間  $2.2 \times 10^{15} \text{Bq}$

よう素131 年間  $5.8 \times 10^{10} \text{Bq}$

#### 1.11.3.9 放射線的側面

「1.12 放射線防護」に基づき実施している。

#### 1.11.3.10 性能及び安全評価

「1.11.3.6 系統及び装置の運転」を参照。

#### 1.11.4 固体放射性廃棄物管理系統

##### 1.11.4.1 系統及び装置の機能

固体廃棄物処理設備は、固体廃棄物の種類により、次のように分類し、それぞれに応じた処理又は貯蔵保管を行う。

- (1) 廃液蒸発装置の濃縮廃液及び薬品ドレン(強酸等)
- (2) 洗浄排水処理装置の濃縮廃液
- (3) 脱塩塔の使用済樹脂
- (4) 使用済フィルタ、布、紙、小器等の雑固体廃棄物

また、使用済制御棒等の放射化された機器は放射能の減衰を図るため、使用済燃料ピットに貯蔵する。

なお、必要に応じて、固体廃棄物を廃棄事業者の廃棄施設へ廃棄する。

##### 1.11.4.2 安全設計根拠

固体廃棄物処理設備の設計に際しては、放射線業務従事者の受ける線量を合理的に達成できる限り低減するように、次のような処理又は貯蔵保管を行うことができる設計とする。

- (1) 濃縮廃液及び薬品ドレン(強酸等)は、遮蔽装置、遠隔操作等により、固化材(セメント)とともにドラム詰めできる設計とする。
- (2) 洗浄排水濃縮廃液は、雑固体廃棄物とともに焼却処理し、焼却灰はドラム詰めできる設計とする。
- (3) 使用済樹脂は、使用済樹脂貯蔵タンクに貯蔵する設計とするが、固化材(セメント)とともにドラム詰めも可能な設計とする。
- (4) 雑固体廃棄物は、必要に応じて圧縮減容、焼却処理又は溶融処理後、ドラム詰め等ができるか、固化材(セメント)とともにドラム詰めができるか又は固型化材(モルタル)を充填してドラム詰めができる設計とする。

- (5) 雑固体廃棄物のうち使用済液体用フィルタは、コンクリート等で内張りしたドラム缶に遠隔操作により詰めることができる設計とする。
- (6) 雑固体廃棄物のうち使用済換気用フィルタは、圧縮減容してドラム詰めするか又は放射性物質が飛散しないようにこん包する。
- (7) 固体廃棄物処理設備は、固体廃棄物の圧縮、焼却、熔融、固化等の処理過程における放射性物質の散逸等の防止を考慮した設計とする。

ドラム詰め、こん包等の措置を講じた固体廃棄物は固体廃棄物貯蔵庫に貯蔵保管する。

#### 1.11.4.3 説明

##### (1) 主要設備

###### a. 使用済樹脂貯蔵タンク

使用済樹脂貯蔵タンク(1号機、2号機、3号機及び4号機共用)は、脱塩塔使用済樹脂を貯蔵する。使用済樹脂は放射性物質を減衰させるため、本タンクに貯蔵するが、固化材(セメント)とともにドラム詰めも可能なようにする。使用済樹脂貯蔵タンクは、容量約77m<sup>3</sup>のものを3基設置する。なお、予想発生量は約14m<sup>3</sup>/y(4ユニット分)であり、必要に応じて増設を考慮する。

###### b. セメント固化装置

セメント固化装置(1号機、2号機、3号機及び4号機共用)は、濃縮廃液を遠隔操作で前処理することにより濃縮廃液からほう酸を沈殿分離し、上澄水の濃縮を行い、上澄水の濃縮液と沈殿物を固化材(セメント)とともにドラム詰めする。

本装置は、セメント供給設備、復水設備、オフガス設備等を有し、ほかにドラム詰め及びドラム移送を遠隔操作で行うためのコンベア、遮蔽壁、鉛ガラス



等を設ける。

本装置では、濃縮廃液のほかに薬品ドレン(強酸等)及び雑固体焼却設備で発生する焼却灰も固化材(セメント)とともにドラム詰めを行うほか、使用済樹脂も固化材(セメント)とともにドラム詰めも可能な設計とする。

c. 使用済液体用フィルタ取扱装置

使用済液体用フィルタ取扱装置は、被ばく線量率の高い場合に使用済のカートリッジフィルタを遠隔操作で取出し、鉛容器に収納する。

なお、鉛容器に収納したフィルタはドラム詰室に移送しドラム詰めする。

d. ベイラ

ベイラ(1号機、2号機、3号機及び4号機共用)は、放射性物質で汚染された低レベルの圧縮可能な雑固体廃棄物を圧縮減容する。

e. 雑固体焼却設備

雑固体焼却設備(1号機、2号機、3号機及び4号機共用)は、2号機の焼却炉建屋内に設置し、雑固体廃棄物のうち、可燃性雑固体、廃油及び洗浄排水濃縮廃液を焼却処理し、減容する設備である。

本設備は焼却炉、排ガス処理装置、焼却灰処理装置等を有する。

なお、本設備からの排ガスはセラミックフィルタ等の排ガス処理装置を通した後、焼却炉排気筒から放出する。

f. 燃焼式雑固体廃棄物減容処理設備

燃焼式雑固体廃棄物減容処理設備(1号機、2号機、3号機及び4号機共用)は、廃棄物処理建屋内に設置し、雑固体廃棄物を燃焼減容処理し燃焼

残渣を水冷してグラニュールとする。

本設備は排ガス処理設備、燃焼用油供給設備等を有し、ほかにドラム詰め及びドラム移送を遠隔操作で行うためのコンベア、遮蔽壁、鉛ガラス(一部セメント固化装置と共用)等を設ける。

なお、本設備からの排ガスはセラミックフィルタ等の排ガス処理設備を通した後、燃焼式雑固体廃棄物減容処理設備排気口から放出する。

#### g. 固体廃棄物貯蔵庫

固体廃棄物貯蔵庫(1号機、2号機、3号機及び4号機共用)は、鉄筋コンクリート造で、貯蔵庫内には、フォークリフト除染場、サンプルピット等を設ける。

なお、固体廃棄物貯蔵庫は、200ℓドラム缶約49,000本相当を貯蔵保管する能力がある。

#### h. 雑固体溶融処理設備

雑固体溶融処理設備(1号機、2号機、3号機及び4号機共用)は、雑固体溶融処理建屋(1号機、2号機、3号機及び4号機共用)内に設置し、雑固体廃棄物を溶融処理し、減容する設備である。本設備は、溶融炉、排ガス処理装置等を有する。また、本設備からの排気ガスはセラミックフィルタ等の排ガス処理装置を通した後、雑固体溶融処理建屋排気口から放出する。

### (2) 主要仕様

固体廃棄物処理設備の主要仕様を、第1.11-11表に示す。

#### 1.11.4.4 材料

具体的な材料については第1.11-11表を参照。

#### 1.11.4.5 他の装置又は系統との接続点

他の装置又は系統との接続箇所は、参考資料-1を参照。

#### 1.11.4.6 系統及び装置の運転

「1.11.4.1 系統及び装置の機能」及び「1.11.4.3 説明」を参照。

#### 1.11.4.7 計装制御

「1.11.4.3 説明」を参照。

#### 1.11.4.8 モニタリング、検査、試験及び保守

固体廃棄物処理設備は、常時使用している設備であるので、中央制御室等でその状態の監視を行うことにより、その機能の健全性を確認する。

#### 1.11.4.9 放射線的側面

「1.12 放射線防護」に基づき実施している。

#### 1.11.4.10 性能及び安全評価

「1.11.4.1 系統及び装置の機能」及び「1.11.4.3 説明」を参照。

### 1.11.5 オンサイト及びオフサイトモニタリングを含む、プロセス及び排気・廃液放射線モニタリング並びにサンプリング系統

#### 1.11.5.1 系統及び装置の機能

放射線管理設備は、敷地周辺の一般公衆の放射線被ばくが十分低く保たれていることを監視するとともに、発電所従業員等を本発電所に起因する放射線被ばくから防護するために従業員等の放射線被ばくを十分に監視及び管理するためのもので、放射線管理関係設備、放射線監視設備、放射線計測器の校正設備及び放射線防護設備よりなる。

#### 1.11.5.2 安全設計根拠

通常運転時、運転時の異常な過渡変化時及び設計基準事故時において、発電所周辺の一般公衆及び放射線業務従事者等の放射線被ばくが十分低く保たれていることを監視するため、次の設計方針に基づき、放射線管理設備を設ける。

- (1) 通常運転時、運転時の異常な過渡変化時及び設計基準事故時において、異常な放射性物質の放出、発電所内外の外部放射線量率、放射性物質の濃度等を測定及び監視できる設計とする。
- (2) 万一の事故に備えて、必要な放射線計測器及び防護作業器材を備える。
- (3) 中央制御室及び代替緊急時対策所に必要な情報の通報が可能である設計とする。
- (4) 放射線監視設備は、測定対象核種、測定下限濃度、測定頻度、試料採取方法等を適切に定め管理すること等で、通常運転時、発電所外へ放出される放射性物質の放射エネルギーを監視できる設計とする。

なお、放射線監視設備は、「発電用軽水型原子炉施設における放出放射性物質の測定に関する指針」に適合する設計とする。

- (5) 設計基準事故時に監視が必要な放射線監視設備は、「発電用軽水型原子炉施設における事故時の放射線計測に関する審査指針」に適合する設計とする。
- (6) モニタリングステーション及びモニタリングポストは、非常用所内電源に接続し、電源復旧までの期間、電源を供給できる設計とする。更に、モニタリングステーション及びモニタリングポストは、専用の無停電電源装置を有し、電源切替時の短時間の停電時に電源を供給できる設計とする。また、モニタリングステーション及びモニタリングポストから中央制御室までのデータ伝送系及び代替緊急時対策所までのデータ伝送系は、有線及び無線により、多様性を有し、指示値は中央制御室で監視及び、代替緊急時対策所で監視できる設計とする。モニタリングステーション及びモニタリングポストは、その測定値が設定値以上に上昇した場合、直ちに中央制御室に警報を発信する設計とする。
- (7) 放射性気体廃棄物の放出管理及び発電所周辺の被ばく線量評価並びに一般気象データ収集のため、発電所敷地内で気象観測設備により風向、風速その他の気象条件を測定及び記録できる設計とする。

#### 1.11.5.3 説明

##### (1) 主要設備

###### a. 試料分析関係設備

1次冷却設備、放射性廃棄物廃棄施設、その他各設備からの試料及び環境試料の一般化学分析及び放射化学分析並びに放射能測定を行うために次のようなものを設ける。

###### (a) 原子炉系試料採取室(3号機及び4号機共用)

各種系統からの試料をこの室で採取する。試料採取設備の詳細について

では、「1.9A.3.1 プロセス及び事故後サンプリング系統」に述べるが、当室内にある主な設備は、サンプル冷却器、サンプル取扱設備、サンプルフード等である。

(b) 放射化学室

管理区域内の液体及び気体試料の分析を行うため放射化学室(3号機及び4号機共用)を設ける。

(c) 放射能測定室

各種系統及び作業環境の放射性物質濃度等を測定するために放射能測定室(3号機及び4号機共用)を設ける。

また、雑固体熔融処理建屋に専用の測定室(1号機、2号機、3号機及び4号機共用)を設け、放射性試料の放射能を測定する。

(d) 環境放射能測定室

海水、海洋生物、土壌、陸上生物等の環境試料中の放射性物質の濃度を測定するため、環境放射能測定室(1号機、2号機、3号機及び4号機共用)を設ける。

当室内にある主な設備は、試料放射能測定装置、化学分析装置等である。

(e) 校正線源室

サーベイメータ、エリアモニタ等の放射線測定器の校正及び校正用密封線源の保管をするために校正線源室(1号機、2号機、3号機及び4号機共用)を設ける。

当室内にある主な設備としては、サーベイメータ校正台、個人被ばく測定器照射台、標準照射線量計、校正用密封線源、線源貯蔵庫、パルス発生器、シンクロスコープ等がある。

#### b. プロセスモニタリング設備

発電所外へ放出する放射性物質の濃度及び各系統の放射性物質の濃度を監視するため主要な系統にプロセスモニタリング設備を設ける。この設備には、連続的に放射能を測定するプロセスモニタと連続的に試料を採取する試料採取装置がある。プロセスモニタは中央制御室内で自動記録、指示を行い、放射能レベルが設定値を超えたときは、中央制御室に警報を発する。

試料採取装置は、排気筒等から放出される排気ガス中のよう素、トリチウム、粒子状物質の放射性物質の濃度を測定する。プロセスモニタとしては次のものがあり、その説明図を第1.11-6図から第1.11-9図に示し、設備仕様の概略を第1.11-12表に示す。

##### (a) 原子炉格納容器モニタ

原子炉格納容器内のガス及びじんあいの放射能監視を行うもので、格納容器ガスモニタ及び格納容器じんあいモニタを設ける。

##### (b) 排気筒ガスモニタ

通常運転時、運転時の異常な過渡変化時及び事故時において排気筒から放出される排気ガス中の放射能監視を行うもので、排気筒ガスモニタを設ける。なお、事故時において十分な測定範囲を有する検出器を設ける。

(c) 復水器排気ガスモニタ

復水器真空ポンプからの排気ガス中の放射能を監視し、1次冷却系から2次冷却系への漏えいを検知する。

(d) 廃棄物処理設備排ガスモニタ(3号機及び4号機共用)

気体廃棄物処理設備の活性炭式希ガスホールドアップ装置の健全性を確認するため排ガス中の放射能の監視を行う。

(e) 蒸気発生器ブローダウン水モニタ

蒸気発生器2次側ブローダウン水の放射能を監視し、1次冷却系から2次冷却系への漏えいを検知する。

(f) 原子炉補機冷却水モニタ

1次冷却設備、化学体積制御設備、放射性廃棄物廃棄施設、余熱除去設備等から、原子炉補機冷却水側への放射能の漏えいを検知する。

(g) 廃棄物処理設備排水モニタ(3号機及び4号機共用)

液体廃棄物処理設備の排出液中の放射能監視を行う。

(h) 補助蒸気復水モニタ(3号機及び4号機共用)

液体廃棄物処理設備の廃液蒸発器等の加熱蒸気側ドレン中の放射能を監視し、蒸気ドレン側への放射能の漏えいを検知する。

(i) 使用済燃料ピット排気ガスモニタ

使用済燃料ピット周りからの排気ガス中の放射能を監視するモニタを設



ける。

(j) 一般補機室排気ガスモニタ(うち2個については3号機及び4号機共用)

活性炭式希ガスホールドアップ装置等を含む区域の空気中の放射性物質の濃度を把握するため、これらの区域からの排気ガス中の放射能を監視するモニタを設ける。

(k) 安全補機室排気ガスモニタ

安全補機室等の空気中の放射性物質の濃度を把握するため、排気ガス中の放射能を監視するモニタを設ける。

(l) 主蒸気管モニタ

蒸気発生器伝熱管破損事故時に主蒸気逃がし弁、主蒸気安全弁から放出される蒸気中の放射能の監視を行う。

(m) 高感度型主蒸気管モニタ

主蒸気管中の放射性物質の濃度を監視し、1次冷却系から2次冷却系への漏えいを検知する。

(n) セメント固化装置オフガスモニタ(3号機及び4号機共用)

セメント固化装置における復水器の排気ガス及びタンク等のベントガス中の放射性物質の濃度を監視するモニタを設ける。

(o) 廃棄物処理建屋排気ガスモニタ(3号機及び4号機共用)

廃棄物処理建屋の排気中の放射性物質の濃度を監視するモニタを設け

る。

- (p) 燃焼式雑固体廃棄物減容処理設備排気ガスモニタ(3号機及び4号機  
共用)

燃焼式雑固体廃棄物減容処理設備の排気ガス中の放射性物質の濃度を監視するモニタを設ける。

- (q) 雑固体溶融処理建屋排気ガスモニタ(3号機及び4号機共用)

雑固体溶融処理設備及び雑固体溶融処理建屋の排気ガス中の放射性物質の濃度を監視するモニタを設ける。

- (r) 溶融炉排気ガスモニタ(3号機及び4号機共用)

雑固体溶融処理設備における溶融炉等の排気ガス中の放射性物質の濃度を監視するモニタを設ける。

c. 周辺監視区域境界及び周辺地域の放射線監視

気体及び液体廃棄物の放出に当たっては、厳重な管理を行うが、更に、異常がないことを確認するため、周辺監視区域境界及び周辺地域の放射線監視を以下のように行う。

- (a) 空間放射線量の監視

周辺監視区域境界及び周辺地域の空間放射線量の監視は、長期間の積算線量の測定及び線量率の測定により行う。

積算線量は、蛍光ガラス線量計を配置し、これを定期的に回収して線量を読み取ることにより測定する。

線量率は、周辺監視区域境界付近に設置されているモニタリングポスト及びモニタリングステーションにより測定する。

空間放射線量の監視用設備の種類、測定頻度を第1.11-13表に示す。

また、これを補うものとして、モニタリングカーによる周辺サーベイを定期的に行う。

#### (b) 環境試料の放射能監視

周辺環境の放射性物質の濃度の長期的傾向を把握するため、次のように環境試料の測定を行う。

環境試料の種類：陸水 陸土 空気中粒子

海水 陸上生物

海底土 海洋生物

頻度：原則として年2回とし、必要に応じて増加する。

測定核種：核分裂生成物及び腐食生成物のうち、主要な核種について行う。

放射能測定に：試料放射能測定装置、化学分析装置  
使用する測定器

#### (c) 異常時における測定

放射性廃棄物の放出は、前述の排気筒ガスモニタ、廃棄物処理設備排水モニタ等により常に監視し、異常な放出がないように十分に管理を行う。但し、万一異常な放出があつて敷地外に影響があると考えられた場合は、モニタリングポスト、モニタリングステーションにより測定できるが、更に、モニタリングカーにより、中央制御室と無線連絡をとりつつ敷地周辺の放射能測定を行い、その範囲、程度等の推定を敏速かつ確実に行う。モニタリングカ

一には、空間放射線量率測定器、空気中の粒子とよう素の放射能濃度測定用のサンプラと測定器、無線機等を備える。

#### 1.11.5.4 材料

設備仕様は、第1.11-12表を参照。

#### 1.11.5.5 他の装置又は系統との接続点

他の装置又は系統との接続箇所は、参考資料-1を参照。

#### 1.11.5.6 系統及び装置の運転

「1.11.5.3 説明」を参照。

#### 1.11.5.7 計装制御

「1.11.5.3 説明」を参照。

#### 1.11.5.8 モニタリング、検査、試験及び保守

「1.3.10 供用期間中モニタリング、試験、保守及び検査」を参照。

#### 1.11.5.9 放射線的側面

「1.12 放射線防護」に基づき実施している。

#### 1.11.5.10 性能及び安全評価

- (1) 通常運転時、運転時の異常な過渡変化時及び事故時において一般公衆の放射線被ばくの監視のために、プロセスモニタリング設備及び周辺モニタリング設備を設置し、必要箇所をサンプリングすることにより、発電所周辺の放射

線を十分監視できる設計となっている。

- (2) 通常運転時及び運転時の異常な過渡変化時には格納容器じんあいモニタ及び格納容器ガスモニタによって連続的に、事故後は格納容器内放射線量を格納容器エリアモニタによって連続的に、また放射性物質濃度を原子炉格納容器内の空気及び1次冷却材のサンプリングによって知ることができる設計となっている。

また、通常運転時及び運転時の異常な過渡変化時の放射性物質の放出経路となる排気筒、復水器排気ライン及び廃棄物処理設備排水ライン等の排水放出ライン、並びに事故時の放出経路となる排気筒及び主蒸気管にはモニタを設置するとともに、必要箇所はサンプリングができる設計となっている。

第1.11-1表 1次冷却材中の希ガス及びよう素の濃度

核種		濃度 Awi(Bq/g)		
		1号機及び 2号機各機	3号機	4号機
希 ガ ス	Kr-85m	$7.30 \times 10^4$	$7.67 \times 10^4$	$7.68 \times 10^4$
	Kr-85	$4.82 \times 10^4$	$4.82 \times 10^4$	$5.34 \times 10^4$
	Kr-87	$4.25 \times 10^4$	$4.43 \times 10^4$	$4.43 \times 10^4$
	Kr-88	$1.25 \times 10^5$	$1.32 \times 10^5$	$1.32 \times 10^5$
	Xe-131m	$7.19 \times 10^4$	$7.53 \times 10^4$	$7.82 \times 10^4$
	Xe-133m	$1.05 \times 10^5$	$1.11 \times 10^5$	$1.12 \times 10^5$
	Xe-133	$7.54 \times 10^6$	$7.92 \times 10^6$	$8.09 \times 10^6$
	Xe-135m	$3.88 \times 10^3$	$4.01 \times 10^3$	$4.01 \times 10^3$
	Xe-135	$1.36 \times 10^5$	$1.34 \times 10^5$	$1.10 \times 10^5$
	Xe-138	$2.07 \times 10^4$	$2.14 \times 10^4$	$2.14 \times 10^4$
よ う 素	I-131	$7.10 \times 10^4$	$8.65 \times 10^4$	$8.67 \times 10^4$
	I-133	$1.24 \times 10^5$	$1.44 \times 10^5$	$1.44 \times 10^5$

第1.11-2表 希ガスの放出量(3号機)

(単位:Bq/y)

核種 \ 項目	活性炭式希ガス ホールドアップ 装置からの排気	原子炉停止時 の原子炉格納 容器換気	原子炉格納 容器減圧時の 排気	原子炉補助 建屋等の換気	合計
Kr-85m	$2.2 \times 10^{10}$	$8.3 \times 10^9$	$3.7 \times 10^9$	$1.8 \times 10^{12}$	$1.8 \times 10^{12}$
Kr-85	$1.8 \times 10^{14}$	$1.4 \times 10^{12}$	$3.1 \times 10^{11}$	$1.1 \times 10^{12}$	$1.9 \times 10^{14}$
Kr-87	~0	$1.4 \times 10^9$	$6.0 \times 10^8$	$1.0 \times 10^{12}$	$1.0 \times 10^{12}$
Kr-88	$1.3 \times 10^8$	$8.9 \times 10^9$	$3.9 \times 10^9$	$3.1 \times 10^{12}$	$3.1 \times 10^{12}$
Xe-131m	$2.1 \times 10^{13}$	$5.1 \times 10^{11}$	$1.8 \times 10^{11}$	$1.8 \times 10^{12}$	$2.3 \times 10^{13}$
Xe-133m	$4.0 \times 10^8$	$1.4 \times 10^{11}$	$6.2 \times 10^{10}$	$2.6 \times 10^{12}$	$2.8 \times 10^{12}$
Xe-133	$8.3 \times 10^{13}$	$2.4 \times 10^{13}$	$9.6 \times 10^{12}$	$1.8 \times 10^{14}$	$3.0 \times 10^{14}$
Xe-135m	~0	$2.5 \times 10^7$	$1.1 \times 10^7$	$9.4 \times 10^{10}$	$9.4 \times 10^{10}$
Xe-135	~0	$2.9 \times 10^{10}$	$1.3 \times 10^{10}$	$3.1 \times 10^{12}$	$3.2 \times 10^{12}$
Xe-138	~0	$1.2 \times 10^8$	$5.4 \times 10^7$	$5.0 \times 10^{11}$	$5.0 \times 10^{11}$
放出量合計	$2.9 \times 10^{14}$	$2.6 \times 10^{13}$	$1.0 \times 10^{13}$	$2.0 \times 10^{14}$	$5.2 \times 10^{14}$
γ線実効エネルギー (MeV/dis)	$1.6 \times 10^{-2}$	$4.3 \times 10^{-2}$	$4.4 \times 10^{-2}$	$8.5 \times 10^{-2}$	$4.4 \times 10^{-2}$
β線実効エネルギー (MeV/dis)	$2.1 \times 10^{-1}$	$1.4 \times 10^{-1}$	$1.4 \times 10^{-1}$	$1.5 \times 10^{-1}$	$1.8 \times 10^{-1}$

第1.11-3表 よう素の放出量(3号機)

(単位:Bq/y)

核種 \ 項目	原子炉停止時 の原子炉格納 容器換気	原子炉格納 容器減圧時の 排気	原子炉補助 建屋等の換気	定期検査時の よう素131	合計
I-131	$5.4 \times 10^8$	$1.5 \times 10^9$	$1.0 \times 10^{10}$	$3.0 \times 10^9$	$1.5 \times 10^{10}$
I-133	$6.4 \times 10^8$	$3.2 \times 10^8$	$1.7 \times 10^{10}$	—	$1.8 \times 10^{10}$

第1.11-4表 希ガス及びよう素の放出量(1号機、2号機、3号機及び4号機合算)

(単位:Bq/y)

原子炉 核種		1号機	2号機	3号機	4号機	合計
		希ガス	$5.9 \times 10^{14}$	$5.9 \times 10^{14}$	$5.2 \times 10^{14}$	$5.2 \times 10^{14}$
よう素	I-131	$1.4 \times 10^{10}$	$1.4 \times 10^{10}$	$1.5 \times 10^{10}$	$1.5 \times 10^{10}$	$5.8 \times 10^{10}$
	I-133	$1.6 \times 10^{10}$	$1.6 \times 10^{10}$	$1.8 \times 10^{10}$	$1.8 \times 10^{10}$	$6.7 \times 10^{10}$

第1.11-5表 放射性廃液の年間推定発生量及び液体廃棄物の年間推定放出量  
(3号機及び4号機合算)

(単位:m<sup>3</sup>/y)

種別	年間発生量	年間放出量
(1) 1次冷却材抽出水 (2) 格納容器冷却材ドレン及び補助建屋冷却材ドレン	約9,000	約9,000
(3) 補助建屋機器ドレン (4) 格納容器及び補助建屋床ドレン (5) 燃料取扱棟機器ドレン及び燃料取扱棟床ドレン (6) 薬品ドレン	約1,900	約1,900
(7) 洗浄排水 <sup>(注1)</sup>	約6,000	約6,000
合計	約16,900	約16,900

(注1) 洗浄排水の年間発生量及び年間放出量については、1号機、2号機、3号機及び4号機の管理服等の洗濯を考慮する。



第1.11-6表 液体廃棄物の核種構成

核種	核種構成(%)
Cr-51	2
Mn-54	3
Fe-59	2
Co-58	10
Co-60	15
Sr-89	2
Sr-90	1
I-131	15
Cs-134	20
Cs-137	30
計	100

第1.11-7表 固体廃棄物の年間推定発生量

種類	年間推定発生量		
	1,2号機	3,4号機	1,2,3,4号機合算
使用済樹脂	約4m <sup>3</sup>	約10m <sup>3</sup>	約14m <sup>3</sup>
廃液蒸発装置濃縮廃液等固化物 (セメント固化体及びアスファルト固化体)	200ℓドラム 約130本	200ℓドラム 約190本	200ℓドラム 約320本
使用済樹脂処理装置の廃液固化物	200ℓドラム 約500本	—	200ℓドラム 約500本
雑固体廃棄物 (燃焼残渣を含む。)	200ℓドラム 約170本	200ℓドラム 約540本	200ℓドラム 約710本 <sup>(注1)</sup>
使用済制御棒等	発生量不定 <sup>(注2)</sup>	発生量不定 <sup>(注2)</sup>	発生量不定 <sup>(注2)</sup>

(注1) 雑固体廃棄物を雑固体溶融処理設備で処理することにより、約360本相当／年が減容されるため、発生量としては約350本相当／年となる。

(注2) 放射化された機器であり定常的に発生するものではない。

第1.11-8表 液体廃棄物処理設備の主要仕様

(1) 格納容器冷却材ドレンタンク

名		称	格納容器冷却材ドレンタンク
種	類	—	横置円筒形
容	量	m <sup>3</sup> /個	1.3
最	高	使	用
圧	力	MPa	0.18
最	高	使	用
温	度	℃	95
主 要 寸 法	胴	内	径
	mm		900
	胴	板	厚
	さ	mm	参考資料-1参照
鏡	板	厚	さ
mm		参考資料-1参照	
全	長	mm	2,430
材 料	胴	板	—
	SUS304		
鏡	板	—	SUS304
個	数	—	1
制	御	方	法
—			—

## (2) 冷却材貯蔵タンク(3号機及び4号機共用)

名 称		冷却材貯蔵タンク (3,4号機共用)	
種 類	—	たて置円筒形	
容 量	m <sup>3</sup> /個	参考資料-1参照以上(390 <sup>(注1)</sup> )	
最 高 使 用 圧 力	MPa	0.1	
最 高 使 用 温 度	°C	95	
主 要 寸 法	胴 内 径	mm	7,500 <sup>(注1)</sup>
	胴 板 厚 さ	mm	参考資料-1参照(12,14 <sup>(注1)</sup> )
	鏡 板 厚 さ	mm	上部:参考資料-1参照(12 <sup>(注1)</sup> ) 下部:参考資料-1参照(14 <sup>(注1)</sup> )
	鏡板の形状に係る寸法	mm	7,500 <sup>(注2)</sup> 750 <sup>(注3)</sup>
	入 口 管 台 外 径	mm	114.3 <sup>(注1)</sup>
	入 口 管 台 厚 さ	mm	参考資料-1参照(6 <sup>(注1)</sup> )
	出 口 管 台 外 径	mm	114.3 <sup>(注1)</sup>
	出 口 管 台 厚 さ	mm	参考資料-1参照(6.0 <sup>(注1)</sup> )
	マンホール管台外径	mm	508.0 <sup>(注1)</sup>
	マンホール管台厚さ	mm	参考資料-1参照(12 <sup>(注1)</sup> )
	マンホール蓋厚さ	mm	参考資料-1参照(42.9 <sup>(注1)</sup> )
	高 さ	mm	9,940 <sup>(注1)</sup>
材 料	胴 板	—	SUS304
	鏡 板	—	SUS304
	マ ン ホ ー ル 蓋	—	SUS304
個 数	—	3	
漏えい防止のための制御方法	—	水位高によるタンク入口弁の自動切替回路	

(注1) 公称値

(注2) 記載値は公称値であり、鏡板の中央部における内面の半径を示す。

(注3) 記載値は公称値であり、鏡板の隅の丸みの内半径を示す。

(3) ほう酸回収装置脱塩塔(3号機及び4号機共用)

名	称	ほう酸回収装置混床式脱塩塔	
種	類	—	たて置円筒形
容	量	m <sup>3</sup> /h/個	20
最	高	使	用
最	高	使	用
最	高	使	用
最	高	使	用
主 要 寸 法	洞	内	径
	洞	板	厚
	鏡	板	厚
	全		高
材 料	洞	板	—
	鏡	板	—
個	数	—	2

(4) ほう酸回収装置(3号機及び4号機共用)

(1/8)

名	称	ほう酸回収装置(3号及び4号機共用)	
種	類	—	浸漬式
処	理	能	力
個	数	—	2

名		称	蒸発器		
種	類	—	横置U字管式		
容量 (設計熱交換量)		kW/個	5.51×10 <sup>3</sup>		
管側	最高使用圧力	MPa	0.93		
	最高使用温度	℃	185		
胴側	最高使用圧力	MPa	0.1		
	最高使用温度	℃	150		
伝熱面積		m <sup>2</sup> /個	参考資料-1参照		
主要寸法	管側	胴内径	mm	750	
		胴板厚さ	mm	参考資料-1参照	
		鏡板厚さ	mm	参考資料-1参照	
	胴側	胴内径	mm	1,800	
		胴板厚さ	mm	参考資料-1参照	
		鏡板厚さ	mm	参考資料-1参照	
	管板厚さ		mm	参考資料-1参照	
	伝熱管外径		mm	参考資料-1参照	
	伝熱管厚さ		mm	参考資料-1参照	
	全長		mm	5,744	
材料	管側	胴板	—	SB42	
		鏡板	—	SB42	
	胴側	胴板	—	SUS304	
		鏡板	—	SUS304	
	管板		—	SUS304	
	伝熱管		—	SUS304TB	
個数		—	2		

名		称	精留塔	脱ガス塔
種	類	—	たて置円筒形	たて置円筒形
最高使用圧力		MPa	0.1	0.1
最高使用温度		℃	150	150
主要寸法	胴内径		mm	1,800
	胴板厚さ		mm	参考資料-1参照
	鏡板厚さ		mm	参考資料-1参照
	全高		mm	5,499
材料	胴板		—	SUS304
	鏡板		—	SUS304
個数		—	2	2

名		称	予熱器	
種	類	—	横置U字管式	
容量 (設計熱交換量)		kW/個	$6.65 \times 10^2$	
管側	最高使用圧力	MPa	0.98	
	最高使用温度	°C	150	
胴側	最高使用圧力	MPa	0.93	
	最高使用温度	°C	185	
伝熱面積		m <sup>2</sup> /個	参考資料-1参照	
主要寸法	管側	胴外径	mm	267.4
		胴板厚さ	mm	参考資料-1参照
		平板厚さ	mm	参考資料-1参照
	胴側	胴外径	mm	267.4
		胴板厚さ	mm	参考資料-1参照
		鏡板厚さ	mm	参考資料-1参照
	管板厚さ		mm	参考資料-1参照
	伝熱管外径		mm	参考資料-1参照
	伝熱管厚さ		mm	参考資料-1参照
	全長		mm	3,250
材料	管側	胴板	—	SUS304
		平板	—	SUS304
	胴側	胴板	—	STPT38
		鏡板	—	SB42
	管板		—	SUS304
	伝熱管		—	SUS304TB
個数		—	2	

名		称	コンデンサ	
種 類		—	横置U字管式	
容 量 ( 設 計 熱 交 換 量 )		kW/個	5.28×10 <sup>3</sup>	
管 側	最 高 使 用 圧 力	MPa	1.4	
	最 高 使 用 温 度	℃	95	
胴 側	最 高 使 用 圧 力	MPa	0.1	
	最 高 使 用 温 度	℃	150	
伝 熱 面 積		m <sup>2</sup> /個	参考資料-1参照	
主 要 寸 法	管 側	胴 内 径	mm	700
		胴 板 厚 さ	mm	参考資料-1参照
		鏡 板 厚 さ	mm	参考資料-1参照
	胴 側	胴 内 径	mm	700
		胴 板 厚 さ	mm	参考資料-1参照
		鏡 板 厚 さ	mm	参考資料-1参照
	管 板 厚 さ		mm	参考資料-1参照
	伝 熱 管 外 径		mm	参考資料-1参照
	伝 熱 管 厚 さ		mm	参考資料-1参照
	全 長		mm	4,650
材 料	管 側	胴 板	—	SB42
		鏡 板	—	SB42
	胴 側	胴 板	—	SUS304
		鏡 板	—	SUS304
	管 板		—	SUS304
	伝 熱 管		—	SUS304TB
個 数		—	2	



名		称	蒸留水冷却器		
種		類	—	横置U字管式	
容量 (設計熱交換量)		kW/個	5.07×10 <sup>2</sup>		
管側	最高使用圧力	MPa	0.98		
	最高使用温度	℃	150		
胴側	最高使用圧力	MPa	1.4		
	最高使用温度	℃	95		
伝熱面積		m <sup>2</sup> /個	参考資料-1参照		
主要寸法	管側	胴内径	mm	400	
		胴板厚さ	mm	参考資料-1参照	
		平板厚さ	mm	参考資料-1参照	
	胴側	胴内径	mm	400	
		胴板厚さ	mm	参考資料-1参照	
		鏡板厚さ	mm	参考資料-1参照	
	管板厚さ		mm	参考資料-1参照	
	伝熱管外径		mm	参考資料-1参照	
	伝熱管厚さ		mm	参考資料-1参照	
全長		mm	3,878		
材料	管側	胴板	—	SUS304	
		平板	—	SUS304	
	胴側	胴板	—	SB42	
		鏡板	—	SB42	
	管板		—	SUS304	
	伝熱管		—	SUS304TB	
個数		—	2		

名		称	ベントコンデンサ		
種		類	—	横置U字管式	
容量（設計熱交換量）		kW/個	1.73×10 <sup>2</sup>		
管側	最高使用圧力	MPa	1.4		
	最高使用温度	℃	95		
胴側	最高使用圧力	MPa	0.1		
	最高使用温度	℃	150		
伝熱面積		m <sup>2</sup> /個	参考資料-1参照		
主要寸法	管側	胴外径	mm	267.4	
		胴板厚さ	mm	参考資料-1参照	
		鏡板厚さ	mm	参考資料-1参照	
	胴側	胴外径	mm	267.4	
		胴板厚さ	mm	参考資料-1参照	
		平板厚さ	mm	参考資料-1参照	
	管板厚さ		mm	参考資料-1参照	
	伝熱管外径		mm	参考資料-1参照	
	伝熱管厚さ		mm	参考資料-1参照	
	全長		mm	2,250	
材料	管側	胴板	—	STPT38	
		鏡板	—	SB42	
	胴側	胴板	—	SUS304	
		平板	—	SUS304	
	管板		—	SUS304	
	伝熱管		—	SUS304TB	
個数		—	2		

名		称	濃縮液ポンプ	蒸留水ポンプ	
ポンプ	種類	—	うず巻形	うず巻形	
	定格容量	m <sup>3</sup> /h/個	24	8.5	
	定格揚程	m	30	70	
	材料	ケーシング	—	SCS13	SCS13
	個数	—	4	4	
原動機	種類	—	三相誘導電動機	三相誘導電動機	
	出力	kW/個	7.5	7.5	
	個数	—	4	4	

## (5) 補助建屋サンプタンク

名		称	補助建屋サンプタンク
種類	—	埋込たて置円筒形	
容量	m <sup>3</sup> /個	10	
最高使用圧力	MPa	大気圧	
最高使用温度	℃	65	
主要寸法	胴内径	mm	2,400
	胴板厚さ	mm	参考資料-1参照
	底板厚さ	mm	参考資料-1参照
	全高	mm	2,860
材料	胴板	—	SUS304
	底板	—	SUS304
個数	—	1	
制御方法	—	水位高によるサンプポンプ1台目自動起動回路 水位異常高によるサンプポンプ2台目自動起動回路	

(6) 廃液貯蔵タンク(3号機及び4号機共用)

名 称		廃液貯蔵タンク (3,4号機共用)	
種 類	—	横置円筒形	
容 量	m <sup>3</sup> /個	参考資料-1参照以上(100 <sup>(注1)</sup> )	
最 高 使 用 圧 力	MPa	大気圧	
最 高 使 用 温 度	℃	80	
主 要 寸 法	胴 内 径	mm	3,700 <sup>(注1)</sup>
	胴 板 厚 さ	mm	参考資料-1参照(22 <sup>(注1)</sup> )
	鏡 板 厚 さ	mm	参考資料-1参照(16 <sup>(注1)</sup> )
	鏡板の形状に係る寸法	mm	3,700 <sup>(注2)</sup> 370 <sup>(注3)</sup>
	逃がし弁出口ライン入口管台外径	mm	114.3 <sup>(注1)</sup>
	逃がし弁出口ライン入口管台厚さ	mm	参考資料-1参照(6 <sup>(注1)</sup> )
	出 口 管 台 外 径	mm	76.7 <sup>(注1)</sup>
	出 口 管 台 厚 さ	mm	参考資料-1参照(7.8 <sup>(注1)</sup> )
	マンホール管台外径	mm	406.4 <sup>(注1)</sup>
	マンホール管台厚さ	mm	参考資料-1参照(12.7 <sup>(注1)</sup> )
	マンホール蓋厚さ	mm	参考資料-1参照(36.5 <sup>(注1)</sup> )
全 長	mm	10,200 <sup>(注1)</sup>	
材 料	胴 板	—	SUS304
	鏡 板	—	SUS304
	マ ン ホ ー ル 蓋	—	SUS304
個 数	—	2	
漏えい防止のための制御方法	—	水位高によるタンク入口弁の自動切替回路	

(注1) 公称値

(注2) 記載値は公称値であり、鏡板の中央部における内面の半径を示す。

(注3) 記載値は公称値であり、鏡板の隅の丸みの内半径を示す。

## (7) 廃液蒸発装置(3号機及び4号機共用)

(1/8)

名	称	廃液蒸発装置(3号及び4号機共用)	
種	類	—	強制循環式
処	理	能力	m <sup>3</sup> /h/個
個	数	—	2

(2/8)

名		称	廃液蒸発装置蒸発器 (3,4号機共用)
種	類	—	たて置円筒形
容	量	m <sup>3</sup> /個	参考資料-1参照以上(6.4 <sup>(注1)</sup> )
最	高	使用	圧力
最	高	使用	温度
主 要 寸 法	胴	内	径
	胴	板	厚
	鏡	板	厚
	鏡板の形状に係る寸法		
	蒸	気	室
	蒸	気	室
	蒸	気	室
	蒸気室鏡板の形状に係る寸法		
	処	理	液
	処	理	液
	循	環	液
	循	環	液
	循	環	液
循	環	液	

主 要 寸 法	蒸 気 出 口 管 台 外 径	mm	216.3 <sup>(注1)</sup>
	蒸 気 出 口 管 台 厚 さ	mm	参考資料-1参照(8.2 <sup>(注1)</sup> )
	蒸 気 室 座 外 径	mm	760 <sup>(注1)</sup>
	蒸 気 室 座 厚 さ	mm	参考資料-1参照(69.5 <sup>(注1)</sup> )
	蒸 気 室 胴 フ ラ ン ジ 厚 さ	mm	参考資料-1参照(62.0 <sup>(注1)</sup> )
	高 <small>(注9)</small>	mm	4,057 <sup>(注1)</sup>
材 料	胴 板	—	SUS316L
	鏡 板	—	SUS316L
	蒸 気 室 胴 板	—	SUS304
	蒸 気 室 鏡 板	—	SUS304
	蒸 気 室 胴 フ ラ ン ジ	—	SUS304
個 数	—	2	
漏 え い 防 止 の た め の 制 御 方 法		—	水位高警報による蒸発器水位制御 御弁の手動閉止操作 <sup>(注11)</sup>

(注1) 公称値

(注2) 記載値は公称値であり、鏡板の中央部における内面の半径を示す。

(注3) 記載値は公称値であり、鏡板の隅の丸みの内半径を示す。

(3/8)

名 称		精留塔	
種 類	—	たて置円筒形	
最 高 使 用 圧 力	MPa	0.1	
最 高 使 用 温 度	℃	150	
主 要 寸 法	胴 内 径	mm	1,000
	胴 板 厚 さ	mm	参考資料-1参照
	鏡 板 厚 さ	mm	参考資料-1参照
	全 高	mm	2,798
材 料	胴 板	—	SUS304
	鏡 板	—	SUS304
個 数	—	2	

名		称	加熱器	
種	類	—	たて置直管式	
容量 (設計熱交換量)		kW/個	1.57×10 <sup>3</sup>	
管側	最高使用圧力	MPa	0.1	
	最高使用温度	℃	150	
胴側	最高使用圧力	MPa	0.93	
	最高使用温度	℃	185	
伝熱面積		m <sup>2</sup> /個	参考資料-1参照	
主要寸法	管側	胴内径	mm	700
		胴板厚さ	mm	参考資料-1参照
		鏡板厚さ	mm	参考資料-1参照
	胴側	胴内径	mm	700
		胴板厚さ	mm	参考資料-1参照
	管板厚さ		mm	参考資料-1参照
	伝熱管外径		mm	参考資料-1参照
	伝熱管厚さ		mm	参考資料-1参照
全高		mm	4,117	
材料	管側	胴板	—	SUS316L
		鏡板	—	SUS316L
	胴側	胴板	—	SB46
	管板		—	SUSF316L
	伝熱管		—	SUS316LTB
個数		—	2	

名		称	コンデンサ	
種 類		—	横置U字管式	
容 量 ( 設 計 熱 交 換 量 )		kW/個	1.34×10 <sup>3</sup>	
管側	最 高 使 用 圧 力	MPa	1.4	
	最 高 使 用 温 度	℃	95	
胴側	最 高 使 用 圧 力	MPa	0.1	
	最 高 使 用 温 度	℃	150	
伝 熱 面 積		m <sup>2</sup> /個	参考資料-1参照	
主 要 寸 法	管側	胴 内 径	mm	400
		胴 板 厚 さ	mm	参考資料-1参照
		鏡 板 厚 さ	mm	参考資料-1参照
	胴側	胴 外 径	mm	406.4
		胴 板 厚 さ	mm	参考資料-1参照
		鏡 板 厚 さ	mm	参考資料-1参照
	管 板 厚 さ		mm	参考資料-1参照
	伝 熱 管 外 径		mm	参考資料-1参照
	伝 熱 管 厚 さ		mm	参考資料-1参照
	全 長		mm	2,961
材 料	管側	胴 板	—	SB42
		鏡 板	—	SB42
	胴側	胴 板	—	SUS304TP
		鏡 板	—	SUS304
	管 板		—	SUS304
	伝 熱 管		—	SUS304TB
個 数		—	2	



名		称	蒸留水冷却器	
種 類		—	横置U字管式	
容 量 ( 設 計 熱 交 換 量 )		kW/個	1.147×10 <sup>2</sup>	
管 側	最 高 使 用 圧 力	MPa	0.98	
	最 高 使 用 温 度	℃	150	
胴 側	最 高 使 用 圧 力	MPa	1.4	
	最 高 使 用 温 度	℃	95	
伝 熱 面 積		m <sup>2</sup> /個	参考資料-1参照	
主 要 寸 法	管 側	胴 外 径	mm	216.3
		胴 板 厚 さ	mm	参考資料-1参照
		平 板 厚 さ	mm	参考資料-1参照
	胴 側	胴 外 径	mm	216.3
		胴 板 厚 さ	mm	参考資料-1参照
		鏡 板 厚 さ	mm	参考資料-1参照
	管 板 厚 さ		mm	参考資料-1参照
	伝 熱 管 外 径		mm	参考資料-1参照
	伝 熱 管 厚 さ		mm	参考資料-1参照
全 長		mm	2,585	
材 料	管 側	胴 板	—	SUS304TP
		平 板	—	SUS304
	胴 側	胴 板	—	STPT38
		鏡 板	—	SB42
	管 板		—	SUS304
	伝 熱 管		—	SUS304TB
個 数		—	2	

名		称	ベントコンデンサ		
種	類	—	横置U字管式		
容量（設計熱交換量）		kW/個	43.5		
管側	最高使用圧力	MPa	1.4		
	最高使用温度	℃	95		
胴側	最高使用圧力	MPa	0.1		
	最高使用温度	℃	150		
伝熱面積		m <sup>2</sup> /個	参考資料-1参照		
主要寸法	管側	胴外径	mm	216.3	
		胴板厚さ	mm	参考資料-1参照	
		鏡板厚さ	mm	参考資料-1参照	
	胴側	胴外径	mm	216.3	
		胴板厚さ	mm	参考資料-1参照	
		平板厚さ	mm	参考資料-1参照	
	管板厚さ		mm	参考資料-1参照	
	伝熱管外径		mm	参考資料-1参照	
	伝熱管厚さ		mm	参考資料-1参照	
	全長		mm	1,712	
材料	管側	胴板	—	STPT38	
		鏡板	—	SB42	
	胴側	胴板	—	SUS304TP	
		平板	—	SUS304	
	管板		—	SUS304	
	伝熱管		—	SUS304TB	
個数		—	2		

名		称	濃縮液ポンプ	蒸留水ポンプ	
ポンプ	種類	—	うず巻形	うず巻形	
	定格容量	m <sup>3</sup> /h/個	60	2.13	
	定格揚程	m	20	55	
	材料	ケーシング	—	SCS16	SCS13
	個数	—	2	2	
原動機	種類	—	三相誘導電動機	三相誘導電動機	
	出力	kW/個	15	3.7	
	個数	—	2	2	

## (8) 廃液蒸留水脱塩塔(3号機及び4号機共用)

名		称	廃液蒸留水脱塩塔
種類	—	—	たて置円筒形
容量	m <sup>3</sup> /h/個	—	17
最高使用圧力	MPa	—	0.98
最高使用温度	℃	—	65
主要寸法	胴内径	mm	656
	胴板厚さ	mm	参考資料-1参照
	鏡板厚さ	mm	参考資料-1参照
	全高	mm	3,200
材料	胴板	—	SUS304
	鏡板	—	SUS304
個数	—	—	2

## (9) 廃液蒸留水タンク(3号機及び4号機共用)

名	称	廃液蒸留水タンク	
種	類	—	たて置円筒形
容	量	m <sup>3</sup> /個	210
最	高 使 用 圧 力	MPa	大気圧
最	高 使 用 温 度	℃	65
主 要 寸 法	胴 内 径	mm	5,200
	胴 板 厚 さ	mm	参考資料-1参照
	底 板 厚 さ	mm	参考資料-1参照
	全 高	mm	11,880
材 料	胴 板	—	SUS304
	底 板	—	SUS304
個	数	—	2
制	御 方 法	—	水位高によるタンク入口弁の自動切替回路

## (10) 洗浄排水タンク(1号機、2号機、3号機及び4号機共用)

名	称	洗浄排水タンク	
種	類	—	たて置円筒形
容	量	m <sup>3</sup> /個	30
最	高 使 用 圧 力	MPa	大気圧
最	高 使 用 温 度	℃	80
主 要 寸 法	胴 内 径	mm	3,500
	胴 板 厚 さ	mm	参考資料-1参照
	底 板 厚 さ	mm	参考資料-1参照
	全 高	mm	4,860
材 料	胴 板	—	SUS304
	底 板	—	SUS304
個	数	—	2
制	御 方 法	—	水位高によるタンク入口弁の自動切替回路

(11) 酸液ドレンタンク(3号機及び4号機共用)

名	称	酸液ドレンタンク	
種	類	—	たて置円筒形
容	量	m <sup>3</sup> /個	0.2
最	高	使	用
圧	力	MPa	大気圧
最	高	使	用
温	度	℃	80
主 要 寸 法	胴	内	径
	mm	550	
	胴	板	厚
	さ	mm	参考資料-1参照
底	板	厚	さ
mm	参考資料-1参照		
全	高	mm	1,850
材 料	胴	板	—
	SUS316L	底	板
—	SUS316L	個	数
—	1	制	御
—	—	方	法
—	—	—	—

(12) 洗浄排水処理装置(1号機、2号機、3号機及び4号機共用)

本設備は4号機設備であり、3,4号機共用の設備である。

(13) 洗浄排水モニタタンク(1号機、2号機、3号機及び4号機共用)

本設備は4号機設備であり、3,4号機共用の設備である。

(14) 洗浄排水濃縮液タンク(1号機、2号機、3号機及び4号機共用)

本設備は4号機設備であり、3,4号機共用の設備である。

(15) 洗浄排水濃縮廃液移送容器(1号機、2号機、3号機及び4号機共用)

本設備は4号機設備であり、3,4号機共用の設備である。

第1.11-9表 気体廃棄物処理設備の設備仕様(3号機及び4号機共用)

(1) ガス圧縮装置

(1/5)

名	称	ガス圧縮装置
種	類	軸封遠心式
処	理	
能	力	
力		
個	数	

(2/5)

名	称	ガス圧縮機	
圧縮機	種	類	回転式
	容	量	Nm <sup>3</sup> /h/個
	吐	出	圧
	力		
	力		
材	料	ケーシング	SCS13
個	数		2
原動機	種	類	三相誘導電動機
	出	力	kW/個
	個	数	2

(3/5)

名	称	気水分離器			
種	類	たて置円筒形			
容	量	ℓ/個			
最	高	使			
用	圧	力			
力					
最	高	使			
用	温	度			
主要寸法	胴	内			
	径				
	mm	350			
	胴	板			
厚	さ	mm	参考資料-1参照		
鏡	板	厚	さ	mm	参考資料-1参照
全	高	mm	1,400		
材料	胴	板	—	SUS304	
	鏡	板	—	SUS304	
個	数		2		
制	御	方	法	—	

(4/5)

名		称	封水冷却器	
種	類	—	横置直管式	
容量(設計熱交換量)		kW/個	28	
管側	最高使用圧力	MPa	1.4	
	最高使用温度	℃	95	
胴側	最高使用圧力	MPa	0.98	
	最高使用温度	℃	95	
伝熱面積		m <sup>2</sup> /個	参考資料-1参照	
主要寸法	管側	胴外径	mm	165.2
		胴板厚さ	mm	参考資料-1参照
		平板厚さ	mm	参考資料-1参照
	胴側	胴外径	mm	165.2
		胴板厚さ	mm	参考資料-1参照
	管板厚さ	mm	参考資料-1参照	
	伝熱管外径	mm	参考資料-1参照	
	伝熱管厚さ	mm	参考資料-1参照	
全長	mm	1,941		
材料	管側	胴板	—	STPT38
		平板	—	SF45A
	胴側	胴板	—	SUS304TP
	管板	—	SUS304	
	伝熱管	—	SUS304TB	
個数	—	—	2	

(5/5)

名		称	封水循環ポンプ	
ポンプ	種	類	—	うず巻形
	定格容量	m <sup>3</sup> /h/個	2.4	
	定格揚程	m	12	
	材料	ケーシング	—	SCS13
	個数	—	—	2
原動機	種	類	—	三相誘導電動機
	出力	kW/個	1.5	
	個数	—	—	2

## (2) ガスサージタンク

名	称	ガスサージタンク	
種類	—	たて置円筒形	
容量	m <sup>3</sup> /個	30	
最高使用圧力	MPa	0.98	
最高使用温度	℃	95	
主要寸法	胴内径	mm	3,500
	胴板厚さ	mm	(最小) 20
	鏡板厚さ	mm	(最小) 20
	全高	mm	4,300
材料	胴板	—	SGV42
	鏡板	—	SGV42
個数	—	4	
制御方法	—	圧力高によるタンク入口弁の自動切替回路	

## (3) 活性炭式希ガスホールドアップ装置

名	称	活性炭式希ガスホールドアップ装置
種類	—	活性炭式
処理能力	Nm <sup>3</sup> /h/個	2
個数	—	1

## a. ホールドアップ塔

名	称	ホールドアップ塔	
種類	—	たて置円筒形	
容量	Nm <sup>3</sup> /h/個	2	
最高使用圧力	MPa	0.98	
最高使用温度	℃	95	
主要寸法	胴内径	mm	840
	胴板厚さ	mm	(最小) 7.2
	鏡板厚さ	mm	(最小) 7.1
	全高	mm	5,250
材料	胴板	—	SUS304
	鏡板	—	SUS304
個数	—	4	



b. 前置塔

名		称	前置塔
種	類	—	たて置円筒形
容	量	Nm <sup>3</sup> /h/個	2
最	高	使	用
最	高	使	用
最	高	使	用
最	高	使	用
主 要 寸 法	胴	内	径
	胴	板	厚
	鏡	板	厚
	全		高
材 料	胴	板	—
	鏡	板	—
個	数	—	1

第1.11-10表 排気ガスモニタの検出器

モニタの種類	検出器の種類
排気筒ガスモニタ	シンチレータ
廃棄物処理建屋排気ガスモニタ	シンチレータ
燃焼式雑固体廃棄物減容処理設備排気ガスモニタ	シンチレータ
雑固体溶融処理建屋排気ガスモニタ	シンチレータ
焼却炉じんあいモニタ	シンチレータ

第1.11-11表 固体廃棄物処理設備の主要仕様

(1) 使用済樹脂貯蔵タンク(1号機、2号機、3号機及び4号機共用)

名		称	使用済樹脂貯蔵タンク (1,2,3,4号機共用)				
種	類	—	たて置円筒形				
容	量	m <sup>3</sup> /個	参考資料-1参照以上(77 <sup>(注1)</sup> )				
最	高	使	用				
圧	力	MPa	大気圧				
最	高	使	用				
温	度	℃	65				
主 要 寸 法	胴	内	径	mm	4,200 <sup>(注1)</sup>		
	胴	板	厚	さ	mm	参考資料-1参照(12.0 <sup>(注1)</sup> )	
	鏡	板	厚	さ	mm	参考資料-1参照(16.0 <sup>(注1)</sup> )	
	屋	根	板	厚	さ	mm	参考資料-1参照(6.0 <sup>(注1)</sup> )
	鏡板の形状に係る寸法		mm	4,200 <sup>(注2)</sup> 1,050 <sup>(注3)</sup>			
	樹脂入口管台外径		mm	60.5 <sup>(注1)</sup>			
	樹脂入口管台厚さ		mm	参考資料-1参照(3.9 <sup>(注1)</sup> )			
	高		さ	mm	6,550 <sup>(注1)</sup>		
材 料	胴	板	—	SUS304			
	鏡	板	—	SUS304			
	屋	根	板	—	SUS304		
個	数	—	3				
漏えい防止のための制御方法		—	—				

(注1) 公称値

(注2) 記載値は公称値であり、鏡板の内面における長径を示す。

(注3) 記載値は公称値であり、鏡板の内面における短径の2分の1を示す。

## (2) セメント固化装置(1号機、2号機、3号機及び4号機共用)

(1/19)

名	称	セメント固化装置(1号、2号、3号及び4号機共用)			
種	類	—	セメント固化方式		
処	理	能	力	—	200ℓドラム缶1本相当
個	数	—	1		

(2/19)

名	称	濃縮装置蒸発缶					
種	類	—	たて置円筒形				
容	量	m <sup>3</sup> /個	1.0				
最	高	使	用	圧	力	MPa	0.1
最	高	使	用	温	度	℃	120
主 要 寸 法	胴		内	径	mm	850	
	胴板厚さ	円筒部		mm	参考資料-1参照		
		円すい部		mm	参考資料-1参照		
	鏡板厚さ		mm	参考資料-1参照			
	全高		mm	2,774			
材 料	胴板		—	GNCF1			
	鏡板		—	GNCF1			
個	数	—	1				
制	御	方	法	—			

名	称	濃縮装置ミストセパレータ	
種	類	—	たて置円筒形
最	高	使	用
圧	力	MPa	0.1
最	高	使	用
温	度	℃	120
主 要 寸 法	胴	内	径
	mm	500	
	胴	板	厚
	mm	参考資料-1参照	
鏡	板	厚	さ
mm	参考資料-1参照		
全	高	mm	1,503
材 料	胴	板	—
	SUS304		
鏡	板	—	SUS304
個	数	—	1

名		称	濃縮装置加熱器		
種		類	—	たて置直管式	
容量 ( 設計熱交換量 )		kW/個	5.76×10 <sup>2</sup>		
管側	最高使用圧力	MPa	0.98		
	最高使用温度	℃	120		
胴側	最高使用圧力	MPa	0.93		
	最高使用温度	℃	185		
伝熱面積		m <sup>2</sup> /個	参考資料-1参照		
主要寸法	管側	胴内径	mm	450	
		胴板厚さ	mm	参考資料-1参照	
		鏡板厚さ	mm	参考資料-1参照	
	胴側	胴内径	mm	450	
		胴板厚さ	mm	参考資料-1参照	
	管板厚さ	mm	参考資料-1参照		
	伝熱管外径	mm	参考資料-1参照		
	伝熱管厚さ	mm	参考資料-1参照		
全長	mm	2,110			
材料	管側	胴板	—	GNCF1	
		鏡板	—	GNCF1	
	胴側	胴板	—	SB42	
	管板	—	GNCF1		
	伝熱管	—	GNCF1		
個数		—	1		

名		称	濃縮装置コンデンサ		
種		類	—	横置U字管式	
容量 (設計熱交換量)		kW/個	5.48×10 <sup>2</sup>		
管側	最高使用圧力		MPa	1.4	
	最高使用温度		℃	95	
胴側	最高使用圧力		MPa	大気圧	
	最高使用温度		℃	120	
伝熱面積			m <sup>2</sup> /個	参考資料-1参照	
主要寸法	管側	胴内径		mm	400
		胴板厚さ		mm	参考資料-1参照
		鏡板厚さ		mm	参考資料-1参照
	胴側	胴内径		mm	400
		胴板厚さ		mm	参考資料-1参照
		鏡板厚さ		mm	参考資料-1参照
	管板厚さ		mm	参考資料-1参照	
	伝熱管外径		mm	参考資料-1参照	
	伝熱管厚さ		mm	参考資料-1参照	
	全長		mm	2,175	
材料	管側	胴板		—	SB42
		鏡板		—	SB42
	胴側	胴板		—	SUS304
		鏡板		—	SUS304
	管板		—	SUSF304	
	伝熱管		—	SUS304TB	
個数		—	1		

名		称	オフガス冷却器	オフガス加熱器
種		類	横置2重管式	横置2重管式
容量(設計熱交換量)		kW/個	1.42	0.29
外管	最高使用圧力		MPa	大気圧
	最高使用温度		℃	95
内管	最高使用圧力		MPa	大気圧
	最高使用温度		℃	95
伝熱面積		m <sup>2</sup> /個	参考資料-1参照	参考資料-1参照
主要寸法	外管	管外径	mm	89.1
		管厚さ	mm	参考資料-1参照
	内管	管外径	mm	48.6
		管厚さ	mm	参考資料-1参照
	全長		mm	3,224
材料	外管	—	SUS304TP	SUS304TP
	内管	—	SUS304TP	SUS304TP
個数		—	1	1

名		称	廃液ポンプ	予備濃縮液ポンプ	前処理タンク循環ポンプ	
ポンプ	種		類	うず巻形	うず巻形	偏心ねじ式
	定格容量		m <sup>3</sup> /h/個	10	4	1.5
	定格揚程		m	34	32	8
	材料	ケーシング	—	SCS16	SCS16	SCS16
	個数		—	2	1	1
原動機	種		類	三相誘導電動機	三相誘導電動機	三相誘導電動機
	出力		kW/個	4.7	2.5	1.5
	個数		—	2	1	1



(8/19)

名		称	脱水機供給ポンプ	上澄水ポンプ	濃縮装置循環ポンプ
ポンプ	種類	—	偏心ねじ式	うず巻形	うず巻形
	定格容量	m <sup>3</sup> /h/個	0.7	2.5	160
	定格揚程	m	1	33	12
	材料	ケーシング	—	SCS16	SCS10
	個数	—	1	1	1
原動機	種類	—	三相誘導電動機	三相誘導電動機	三相誘導電動機
	出力	kW/個	1.5	2.5	30
	個数	—	1	1	1

(9/19)

名		称	凝縮水ポンプ	酸液ドレン移送ポンプ	機器洗浄水ポンプ
ポンプ	種類	—	うず巻形	うず巻形	偏心ねじ式
	定格容量	m <sup>3</sup> /h/個	3	1.5	2
	定格揚程	m	53	16	10
	材料	ケーシング	—	SCS13	SCS16
	個数	—	1	1	1
原動機	種類	—	三相誘導電動機	三相誘導電動機	三相誘導電動機
	出力	kW/個	4	1.5	1.5
	個数	—	1	1	1

(10/19)

名		称	機器洗浄水上澄水ポンプ	苛性ソーダ添加ポンプ	
ポンプ	種類	—	うず巻形	うず巻形	
	定格容量	m <sup>3</sup> /h/個	3	1	
	定格揚程	m	30	18	
	材料	ケーシング	—	SCS16	SCS13
	個数	—	1	1	
原動機	種類	—	三相誘導電動機	三相誘導電動機	
	出力	kW/個	2	1.3	
	個数	—	1	1	

(11/19)

名		称	廃液受入タンク	予備濃縮液タンク	前処理タンク
種類	—	—	たて置円筒形	たて置円筒形	たて置円筒形
容量	m <sup>3</sup> /個	—	41	21	2.7
最高使用圧力	MPa	—	大気圧	大気圧	大気圧
最高使用温度	℃	—	95	120	95
主要寸法	胴内径	mm	4,000	2,800	1,400
	胴板厚さ	mm	参考資料-1参照	参考資料-1参照	参考資料-1参照
	鏡板厚さ	mm	参考資料-1参照	参考資料-1参照	参考資料-1参照
	全高	mm	4,908	4,906	3,380
材料	胴板	—	SUS316L	SUS316L	SUS316L
	鏡板	—	SUS316L	SUS316L	SUS316L
個数	—	—	2	1	1
制御方法	—	—	水位高による受入弁自動閉回路	水位高による受入弁自動閉回路	水位高による受入弁自動閉回路

(12/19)

名 称		上澄水タンク	濃縮液タンク
種 類	—	たて置円筒形	たて置円筒形
容 量	m <sup>3</sup> /個	2.5	2.0
最 高 使 用 圧 力	MPa	大気圧	大気圧
最 高 使 用 温 度	℃	65	120
主 要 寸 法	胴 内 径	mm	1,200
	胴 板 厚 さ	mm	参考資料-1参照
	鏡 板 厚 さ	mm	参考資料-1参照
	全 高	mm	3,306
材 料	胴 板	—	SUS316L
	鏡 板	—	SUS316L
個 数	—	1	1
制 御 方 法	—	水位高による 受入ポンプ自動停止回路	水位高による 受入弁自動閉回路

(13/19)

名 称		濃縮水タンク	酸液ドレン受入タンク
種 類	—	たて置円筒形	たて置円筒形
容 量	m <sup>3</sup> /個	2.5	1.3
最 高 使 用 圧 力	MPa	大気圧	大気圧
最 高 使 用 温 度	℃	65	80
主 要 寸 法	胴 内 径	mm	1,800
	胴 板 厚 さ	mm	参考資料-1参照
	鏡 板 厚 さ	mm	参考資料-1参照
	全 高	mm	2,006
材 料	胴 板	—	SUS304
	鏡 板	—	SUS304
個 数	—	1	1
制 御 方 法	—	水位高による 濃縮水ポンプ自動起動回路	水位高による 受入弁自動閉回路

(14/19)

名 称		機器洗浄水タンク	機器洗浄水上澄水タンク
種 類	—	たて置円筒形	たて置円筒形
容 量	m <sup>3</sup> /個	0.3	0.3
最 高 使 用 圧 力	MPa	大気圧	大気圧
最 高 使 用 温 度	℃	65	65
主 要 寸 法	胴 内 径	mm	800
	胴 板 厚 さ	mm	参考資料-1参照
	平 板 厚 さ	mm	参考資料-1参照
	全 高	mm	1,035
材 料	胴 板	—	SUS316L
	平 板	—	SUS316L
個 数	—	1	1
制 御 方 法	—	水位高による 受入弁自動閉回路	水位高による 受入弁自動閉回路

(15/19)

名 称		苛性ソーダ受入タンク	消泡剤ポット
種 類	—	たて置円筒形	たて置円筒形
容 量	m <sup>3</sup> /個	2.0	0.1
最 高 使 用 圧 力	MPa	大気圧	大気圧
最 高 使 用 温 度	℃	65	65
主 要 寸 法	胴 内 径	mm	1,600
	胴 板 厚 さ	mm	参考資料-1参照
	鏡 板 厚 さ	mm	参考資料-1参照
	全 高	mm	1,806
材 料	胴 板	—	SUS304
	鏡 板	—	SUS304
個 数	—	1	1
制 御 方 法	—	—	—

(16/19)

名		称	混練機
混練機	種	類	—
	容	量	ℓ/個
	本	体	材
	個	数	—
原動機	種	類	—
	出	力	kW/個
	個	数	—

(17/19)

名		称	脱水機
脱水機	種	類	—
	容	量	m <sup>3</sup> /h/個
	本	体	材
	個	数	—
原動機	種	類	—
	出	力	kW/個
	個	数	—

(18/19)

名		称	セメント供給ホッパ
種	類	—	たて置円筒形
容	量	kg/個	1,030
個	数	—	1

(19/19)

名		称	前処理剤計量装置
種	類	—	たて置円筒形
容	量	kg/個	300
個	数	—	1

(3) 使用済液体用フィルタ取扱装置

名	称	使用済液体用フィルタ取扱装置	
基	数	—	1

(4) ベイラ(1号機、2号機、3号機及び4号機共用)

名	称	ベイラ			
種	類	—	油圧式		
処	理	能	力	—	圧縮力 10t (行程940mm)
主	要	寸	法	mm	940×635×2,730(高さ)
材	料	—			圧縮板:SUS304
個	数	—			1

(5) 雑固体焼却設備(1号機、2号機、3号機及び4号機共用)

名	称	雑固体焼却設備(1号、2号、3号及び4号機共用)	
基	数	—	1

(6) 燃焼式雑固体廃棄物減容処理設備(1号機、2号機、3号機及び4号機共用)

(1/11)

名	称	燃焼式雑固体廃棄物減容処理設備 (1号、2号、3号及び4号機共用)			
種	類	—	強制燃焼式		
処	理	能	力	kg/h	雑固体 75
個	数	—			1

名		称	排ガス冷却器	
種		類	たて置直管式	
容量 (設計熱交換量)		kW/個	$4.9 \times 10^2$	
管側	最高使用圧力	MPa	0.02(外圧)	
	最高使用温度	℃	600	
胴側	最高使用圧力	MPa	0.03	
	最高使用温度	℃	300	
伝熱面積		m <sup>2</sup> /個	233	
主要寸法	管側	胴内径	mm	1,600
		上部胴板厚さ	mm	参考資料-1参照
		下部胴板厚さ	mm	参考資料-1参照
		平板厚さ	mm	参考資料-1参照
	胴側	胴内径	mm	1,600
		胴板厚さ	mm	参考資料-1参照
	上部管板厚さ	mm	参考資料-1参照	
	下部管板厚さ	mm	参考資料-1参照	
	伝熱管外径	mm	参考資料-1参照	
	伝熱管厚さ	mm	参考資料-1参照	
全長	mm	7,755		
材料	管側	上部胴板	—	NCF2P
		下部胴板	—	SUS304
		平板	—	NCF2P
	胴側	胴板	—	SS41
	上部管板	—	NCF2P	
	下部管板	—	SUS304	
	伝熱管	—	NCF2HTP	
個数		—	1	

(3/11)

名		称	高温焼却炉燃料ポンプ	廃油供給ポンプ
ポンプ	種類	—	容積式	容積式
	定格容量	m <sup>3</sup> /h/個	0.4	0.12
	定格揚程	m	94	97
	材料	ケーシング	—	SCS46
	個数	—	1	1
原動機	種類	—	三相誘導電動機	三相誘導電動機
	出力	kW/個	0.75	0.4
	個数	—	1	1

(4/11)

名		称	高温焼却炉燃料タンク
種類	—	たて置円筒形	
容量	m <sup>3</sup> /個	44	
最高使用圧力	MPa	大気圧	
最高使用温度	℃	65	
主要寸法	胴内径	mm	3,800
	胴板厚さ	mm	参考資料-1参照
	平板厚さ	mm	参考資料-1参照
	全高	mm	4,600
材料	胴板	—	SS41
	平板	—	SS41
個数	—	1	
制御方法	—	—	



(5/11)

名	称	廃油タンク	
種	類	—	たて置円筒形
容	量	m <sup>3</sup> /個	0.3
最	高 使 用 圧 力	MPa	大気圧
最	高 使 用 温 度	℃	65
主 要 寸 法	胴 内 径	mm	600
	胴 板 厚 さ	mm	参考資料-1参照
	鏡 板 厚 さ	mm	参考資料-1参照
	全 高	mm	1,278
材 料	胴 板	—	SS41
	鏡 板	—	SS41
個	数	—	1
制	御 方 法	—	—

(6/11)

名	称	高温焼却炉	
種	類	—	たて置円筒形
容	量	kg/h/個	雑固体 75
主 要 寸 法	胴 外 径	mm	2,720
	胴 厚 さ	mm	耐火物 250
		mm	外殻 12
	全 高	mm	7,100
材 料	本 体	—	耐火物
	外 殻	—	SM50A
個	数	—	1

(7/11)

名	称	グラニューレータ	
種	類	—	横置き式
容	量	kg/h/個	23
個	数	—	1

(8/11)

名	称	セラミックフィルタ	
種	類	—	たて置円筒形
容	量	Nm <sup>3</sup> /h/個	2,475
主 要 寸 法	洞 外 径	mm	3,016
	洞 厚 さ	mm	耐火物 —
		mm	外殻 8
	全 高	mm	4,935
材 料	外 殻	—	SUS304
	フィルタエレメント	—	二酸化珪素—酸化アルミニウム—酸化カルシウム
個	数	—	2

(9/11)

名	称	排ガスフィルタ	
種	類	—	高性能粒子フィルタ
容	量	Nm <sup>3</sup> /h/個	6,200
能	力	—	約99%以上(0.7μm粒子)
主 要 寸 法	洞外径	mm	1,816
	全 長	mm	6,200
材	料	—	SUS304
個	数	—	1

(10/11)

名	称		排ガスブロワ	補助排ガスファン	燃焼空気ブロワ
種	類	—	遠心式	遠心式	遠心式
容	量	Nm <sup>3</sup> /h/個	6,200	410	23,000
個	数	—	1	1	1

(11/11)

名	称		燃焼式雑固体廃棄物減容処理設備排気口
種	類	—	たて置円筒形
口	径	mm	(頂部内径)796.8
地	表	上	の
高	さ	m	27.2
個	数	—	1

## (7) 固体廃棄物貯蔵庫(1号機、2号機、3号機及び4号機共用)

## a. 1-固体廃棄物貯蔵庫

名	称		1-固体廃棄物貯蔵庫
面	積	m <sup>2</sup>	約2,000
容	量	本	約11,000(200ℓドラム缶相当)

## b. 2-固体廃棄物貯蔵庫

名	称		2-固体廃棄物貯蔵庫
面	積	m <sup>2</sup>	約1,600
容	量	本	約8,000(200ℓドラム缶相当)

c. 3-固体廃棄物貯蔵庫

名 称		3-固体廃棄物貯蔵庫	
種 類	—	鉄筋コンクリート造	
容 量	—	ドラム詰固体廃棄物 約10,000本(3段積)	
主要 寸法	間 口	m	56
	奥 行	m	35
	高 さ	m	5.5
材 料	—	鉄筋コンクリート	

d. 4-固体廃棄物貯蔵庫

名 称		4-固体廃棄物貯蔵庫 (3号機設置、1,2,3,4号機共用設備)	
種 類	—	鉄筋コンクリート造	
容 量	—	ドラム詰固体廃棄物 約20,000本 1階 約10,000本(3段積) 2階 約10,000本(3段積)	
主要 寸法	間 口	m	74.55
	奥 行	m	33.6
	高 さ	m	11
材 料	—	鉄筋コンクリート	

(8) 雑固体溶融処理設備(1号機、2号機、3号機及び4号機共用)

本設備は4号機設備であり、3,4号機共用の設備である。

第1.11-12表 プロセスモニタリング設備の設備仕様

(1) 格納容器ガスモニタ

名称	検出器種類	計測範囲	警報動作範囲	取付箇所	個数
格納容器 ガスモニタ	参考資料-1参照	10cpm～ 10 <sup>7</sup> cpm	10cpm～ 10 <sup>7</sup> cpm	原子炉格納容器 (監視記録は 中央制御室)	1

(2) 格納容器じんあいモニタ

名称	検出器種類	計測範囲	警報動作範囲	取付箇所	個数
格納容器 じんあいモニタ	参考資料-1参照	10cpm～ 10 <sup>7</sup> cpm	10cpm～ 10 <sup>7</sup> cpm	原子炉格納容器 (監視記録は 中央制御室)	1

(3) 排気筒ガスモニタ

名称	検出器種類	計測範囲	警報動作範囲	取付箇所	個数
排気筒 ガスモニタ	参考資料-1参照	10cpm～ 10 <sup>7</sup> cpm	10cpm～ 10 <sup>7</sup> cpm	排気筒 (監視記録は 中央制御室)	2

(4) 復水器排気ガスモニタ

名称	検出器種類	計測範囲	警報動作範囲	取付箇所	個数
復水器 排気ガスモニタ	参考資料-1参照	10cpm～ 10 <sup>7</sup> cpm	10cpm～ 10 <sup>7</sup> cpm	復水器真空ポンプ 排気管 (監視記録は 中央制御室)	1

(5) 廃棄物処理設備排ガスモニタ(3号機及び4号機共用)

名称	検出器種類	計測範囲	警報動作範囲	取付箇所	個数
廃棄物処理設備 排ガスモニタ	参考資料-1参照	10cpm～ 10 <sup>7</sup> cpm	10cpm～ 10 <sup>7</sup> cpm	活性炭式希ガス ホールドアップ装置出口 (監視記録は 中央制御室)	1

## (6) 蒸気発生器ブローダウン水モニタ

名称	検出器種類	計測範囲	警報動作範囲	取付箇所	個数
蒸気発生器 ブローダウン水 モニタ	参考資料-1参照	10cpm～ 10 <sup>7</sup> cpm	10cpm～ 10 <sup>7</sup> cpm	ブローダウン サンプル冷却器出口 (監視記録は 中央制御室)	1

## (7) 原子炉補機冷却水モニタ

名称	検出器種類	計測範囲	警報動作範囲	取付箇所	個数
原子炉補機 冷却水モニタ	参考資料-1参照	10cpm～ 10 <sup>7</sup> cpm	10cpm～ 10 <sup>7</sup> cpm	原子炉補機冷却水 冷却器出口 (監視記録は 中央制御室)	1

## (8) 廃棄物処理設備排水モニタ(3号機及び4号機共用)

名称	検出器種類	計測範囲	警報動作範囲	取付箇所	個数
廃棄物処理設備 排水モニタ	参考資料-1参照	10cpm～ 10 <sup>7</sup> cpm	10cpm～ 10 <sup>7</sup> cpm	廃液蒸留水タンク出口 (監視記録は 中央制御室)	1

## (9) 補助蒸気復水モニタ(3号機及び4号機共用)

名称	検出器種類	計測範囲	警報動作範囲	取付箇所	個数
補助蒸気 復水モニタ	参考資料-1参照	10cpm～ 10 <sup>7</sup> cpm	10cpm～ 10 <sup>7</sup> cpm	補助蒸気復水モニタ 冷却器出口 (監視記録は 中央制御室)	1

## (10) 使用済燃料ピット排気ガスモニタ

名称	検出器種類	計測範囲	警報動作範囲	取付箇所	個数
使用済燃料ピット 排気ガスモニタ	参考資料-1参照	10cpm～ 10 <sup>7</sup> cpm	10cpm～ 10 <sup>7</sup> cpm	燃料取扱棟排気ダクト (監視記録は 中央制御室)	1

## (11) 一般補機室排気ガスモニタ(うち2個については3号機及び4号機共用)

名称	検出器種類	計測範囲	警報動作範囲	取付箇所	個数
A一般補機室 排気ガスモニタ	参考資料-1参照	10cpm～ 10 <sup>7</sup> cpm	10cpm～ 10 <sup>7</sup> cpm	補助建屋排気ダクト (監視記録は 中央制御室)	1
B一般補機室 排気ガスモニタ	参考資料-1参照	10cpm～ 10 <sup>7</sup> cpm	10cpm～ 10 <sup>7</sup> cpm	共通補機区画 補助建屋排気ダクト (監視記録は 中央制御室)	1
C一般補機室 排気ガスモニタ	参考資料-1参照	10cpm～ 10 <sup>7</sup> cpm	10cpm～ 10 <sup>7</sup> cpm	共通補機区画 補助建屋排気ダクト (監視記録は 中央制御室)	1

## (12) 安全補機室排気ガスモニタ

名称	検出器種類	計測範囲	警報動作範囲	取付箇所	個数
安全補機室 排気ガスモニタ	参考資料-1参照	10cpm～ 10 <sup>7</sup> cpm	10cpm～ 10 <sup>7</sup> cpm	安全補機室排気ダクト (監視記録は 中央制御室)	1

## (13) 主蒸気管モニタ

名称	検出器種類	計測範囲	警報動作範囲	取付箇所	個数
A主蒸気管モニタ	参考資料-1参照	50μSv/h～ 10 <sup>7</sup> μSv/h	—	主蒸気管 蒸気発生器出口 (監視記録は 中央制御室)	1
B主蒸気管モニタ	参考資料-1参照	50μSv/h～ 10 <sup>7</sup> μSv/h	—	主蒸気管 蒸気発生器出口 (監視記録は 中央制御室)	1
C主蒸気管モニタ	参考資料-1参照	50μSv/h～ 10 <sup>7</sup> μSv/h	—	主蒸気管 蒸気発生器出口 (監視記録は 中央制御室)	1
D主蒸気管モニタ	参考資料-1参照	50μSv/h～ 10 <sup>7</sup> μSv/h	—	主蒸気管 蒸気発生器出口 (監視記録は 中央制御室)	1

## (14) 高感度型主蒸気管モニタ

名称	検出器種類	計測範囲	警報動作範囲	取付箇所	個数
A高感度型 主蒸気管モニタ	参考資料-1参照	1cpm～ 10 <sup>6</sup> cpm	1cpm～ 10 <sup>6</sup> cpm	主蒸気管 蒸気発生器出口 (監視記録は 中央制御室)	1
		1nSv/h～ 10 <sup>5</sup> nSv/h	—		
B高感度型 主蒸気管モニタ	参考資料-1参照	1cpm～ 10 <sup>6</sup> cpm	1cpm～ 10 <sup>6</sup> cpm	主蒸気管 蒸気発生器出口 (監視記録は 中央制御室)	1
		1nSv/h～ 10 <sup>5</sup> nSv/h	—		
C高感度型 主蒸気管モニタ	参考資料-1参照	1cpm～ 10 <sup>6</sup> cpm	1cpm～ 10 <sup>6</sup> cpm	主蒸気管 蒸気発生器出口 (監視記録は 中央制御室)	1
		1nSv/h～ 10 <sup>5</sup> nSv/h	—		
D高感度型 主蒸気管モニタ	参考資料-1参照	1cpm～ 10 <sup>6</sup> cpm	1cpm～ 10 <sup>6</sup> cpm	主蒸気管 蒸気発生器出口 (監視記録は 中央制御室)	1
		1nSv/h～ 10 <sup>5</sup> nSv/h	—		

## (15) セメント固化装置オフガスモニタ(3号機及び4号機共用)

名称	検出器種類	計測範囲	警報動作範囲	取付箇所	個数
セメント固化装置 オフガスモニタ	参考資料-1参照	10cpm～ 10 <sup>7</sup> cpm	10cpm～ 10 <sup>7</sup> cpm	オフガスファン出口 (監視記録は 中央制御室)	1

## (16) 廃棄物処理建屋排気ガスモニタ(3号機及び4号機共用)

名称	検出器種類	計測範囲	警報動作範囲	取付箇所	個数
廃棄物処理建屋 排気ガスモニタ	参考資料-1参照	10cpm～ 10 <sup>7</sup> cpm	10cpm～ 10 <sup>7</sup> cpm	廃棄物処理建屋 排気ダクト (監視記録は 中央制御室)	1

## (17) 燃焼式雑固体廃棄物減容処理設備排気ガスモニタ(3号機及び4号機共用)

名称	検出器種類	計測範囲	警報動作範囲	取付箇所	個数
燃焼式 雑固体廃棄物 減容処理設備 排気ガスモニタ	参考資料-1参照	10cpm～ 10 <sup>7</sup> cpm	10cpm～ 10 <sup>7</sup> cpm	燃焼式雑固体廃棄物 減容処理設備排気口 (監視記録は 中央制御室)	1



(18) 雑固体溶融処理建屋排気ガスモニタ(3号機及び4号機共用)

本設備は4号機設備であり、3,4号機共用の設備である。

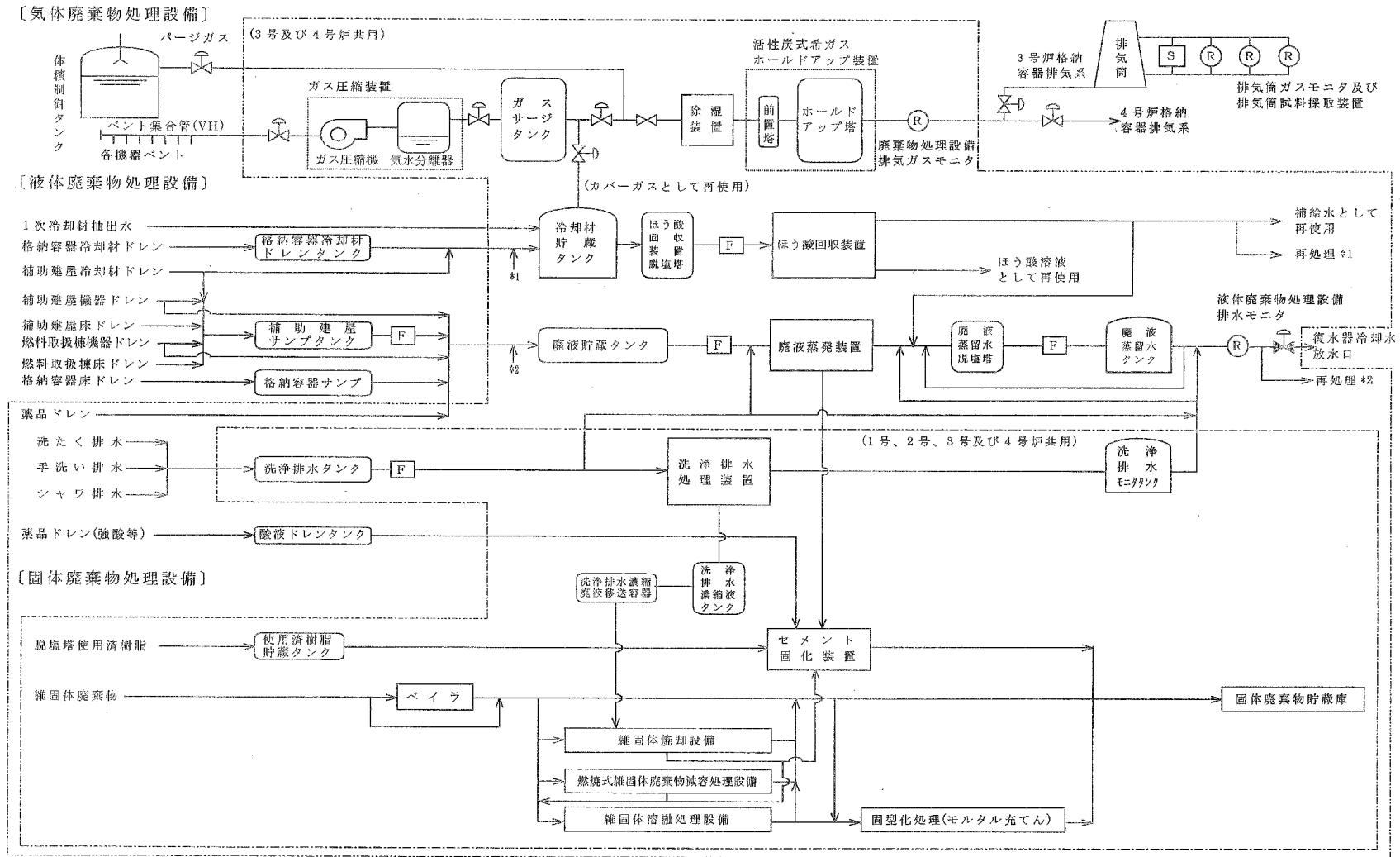
(19) 溶融炉排気ガスモニタ(3号機及び4号機共用)

本設備は4号機設備であり、3,4号機共用の設備である。

第1.11-13表 空間放射線量の監視用設備

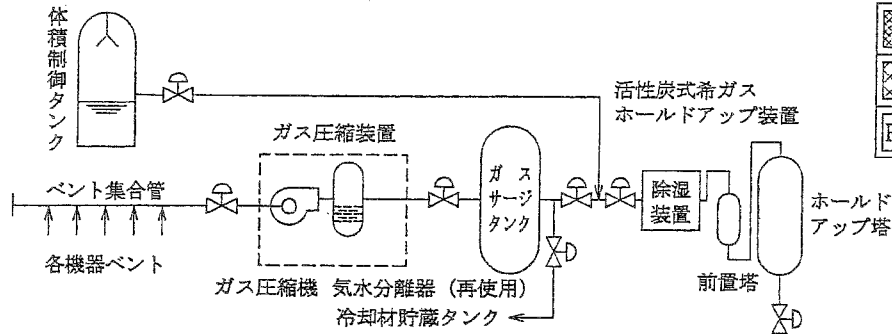
(1号機、2号機、3号機及び4号機共用)

設備の種類	測定対象	測定頻度	検出器の種類	備考
モニタリングポイント	積算線量	3月ごとに読取り	蛍光ガラス線量計	
モニタリングポスト	線量率	常時	シンチレータ 電離箱	線量率については、 中央制御室で常時 監視する。
モニタリングステーション	線量率	常時	シンチレータ 電離箱	



第1.11-1図 放射性廃棄物廃棄施設系統説明図

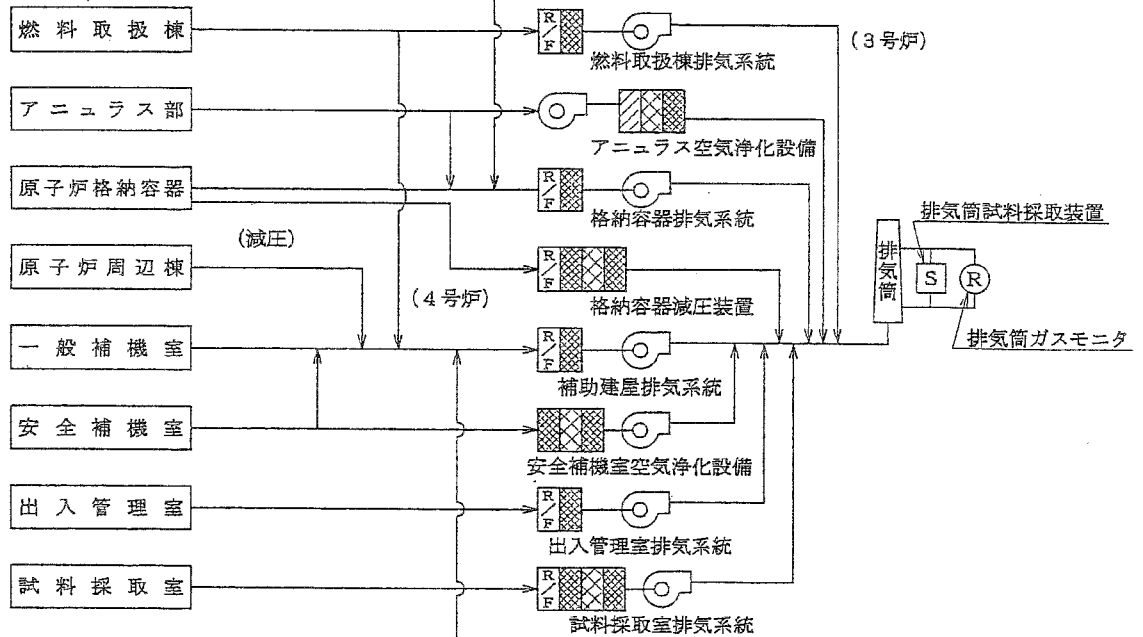
1. 気体廃棄物処理設備からの排気



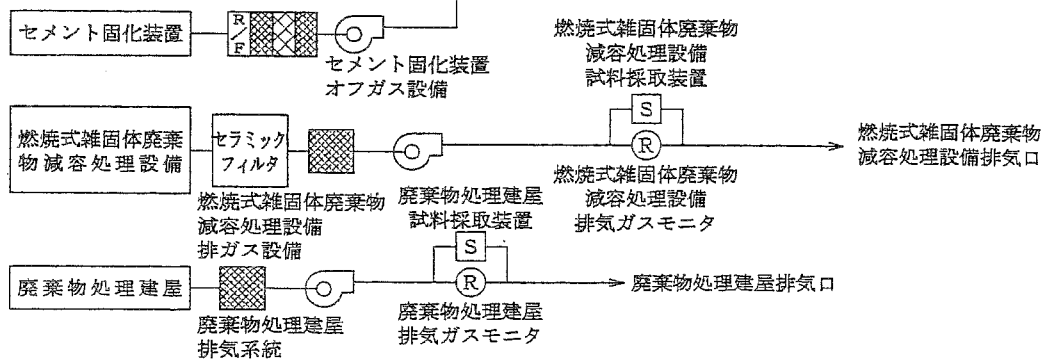
凡例

	微粒子フィル
	ヨウ素フィル
	R/F粗フィルタ

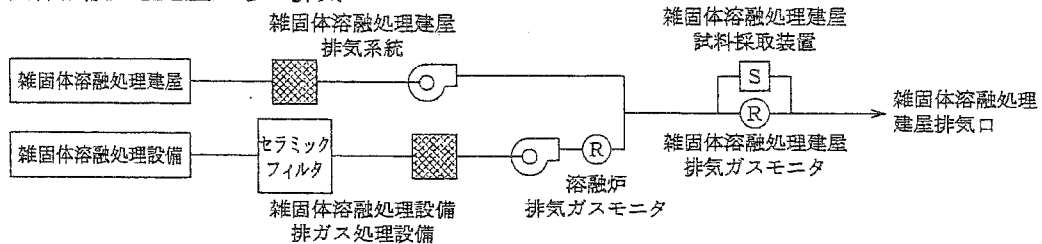
2. 原子炉格納容器, 原子炉周辺建屋及び原子炉補助建屋の換気



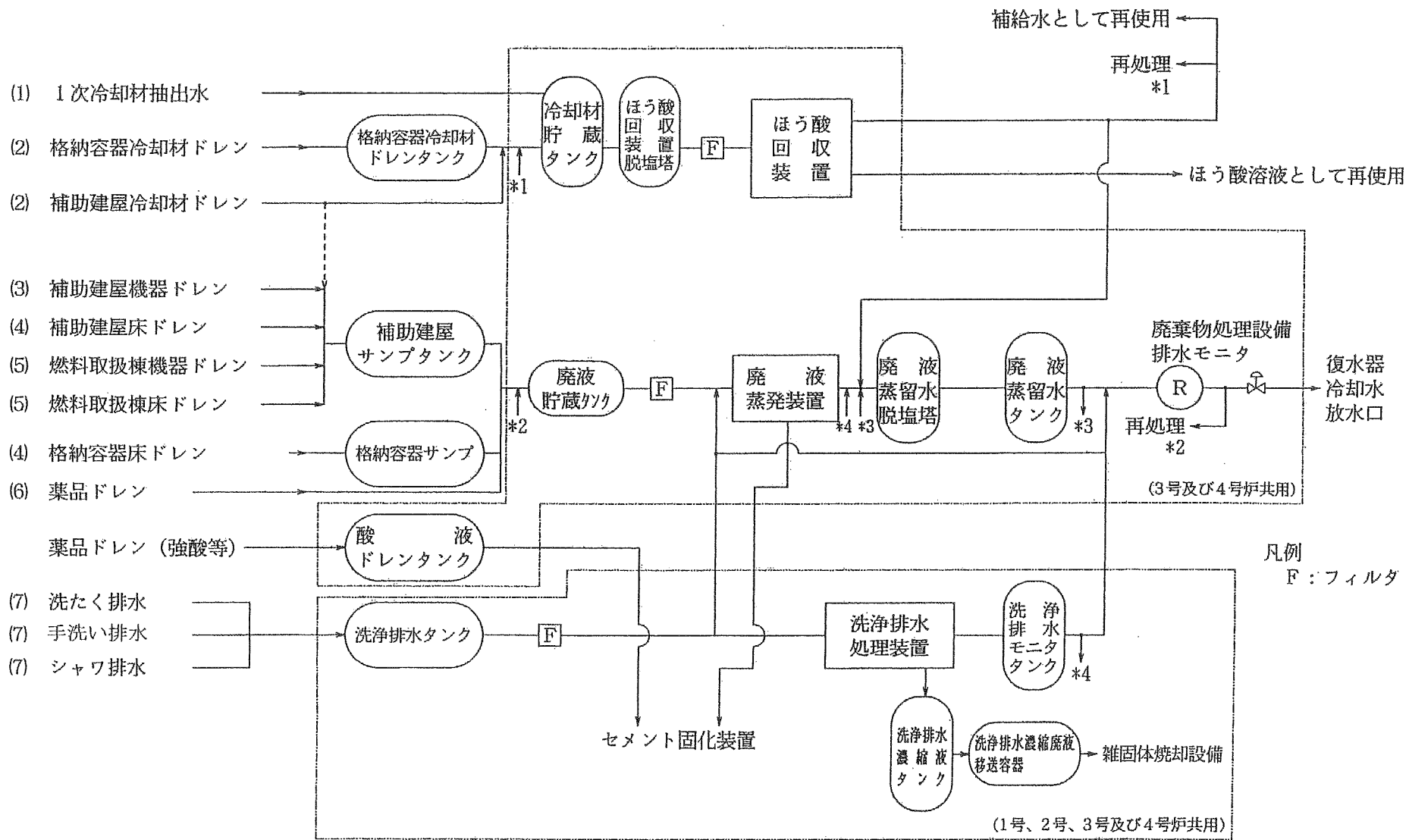
3. 廃棄物処理建屋からの排気



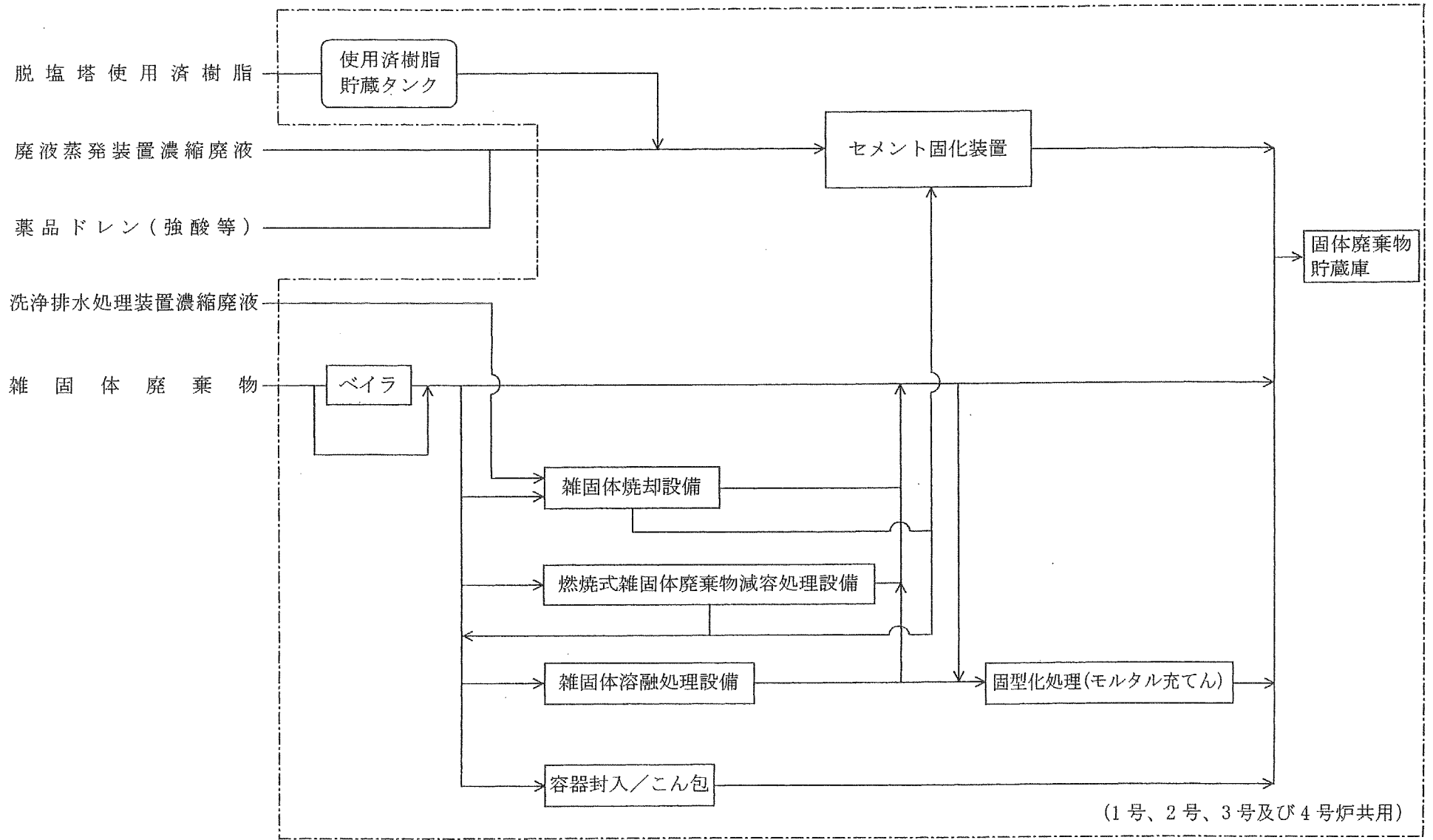
4. 雑固体溶融処理建屋からの排気



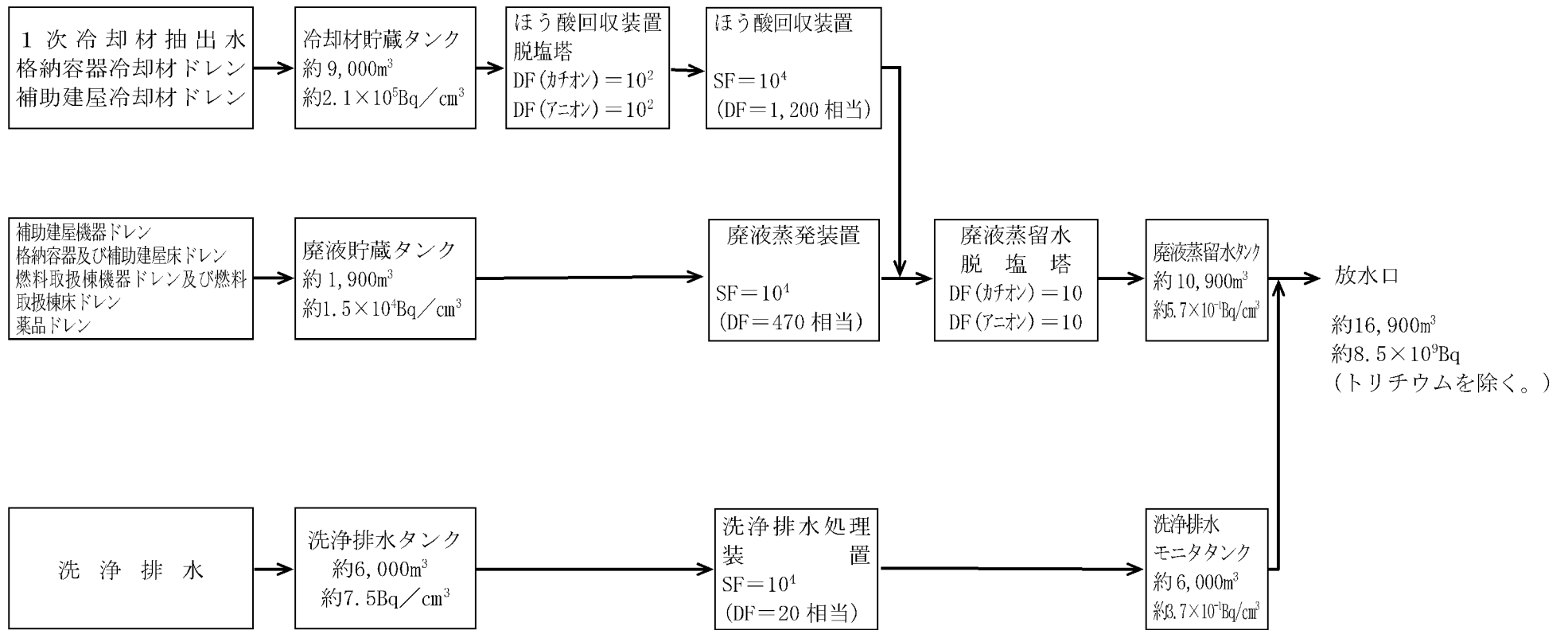
第1.11-2図 気体廃棄物処理系統説明図(換気系等を含む。)



第1.11-3図 液体廃棄物処理系統説明図

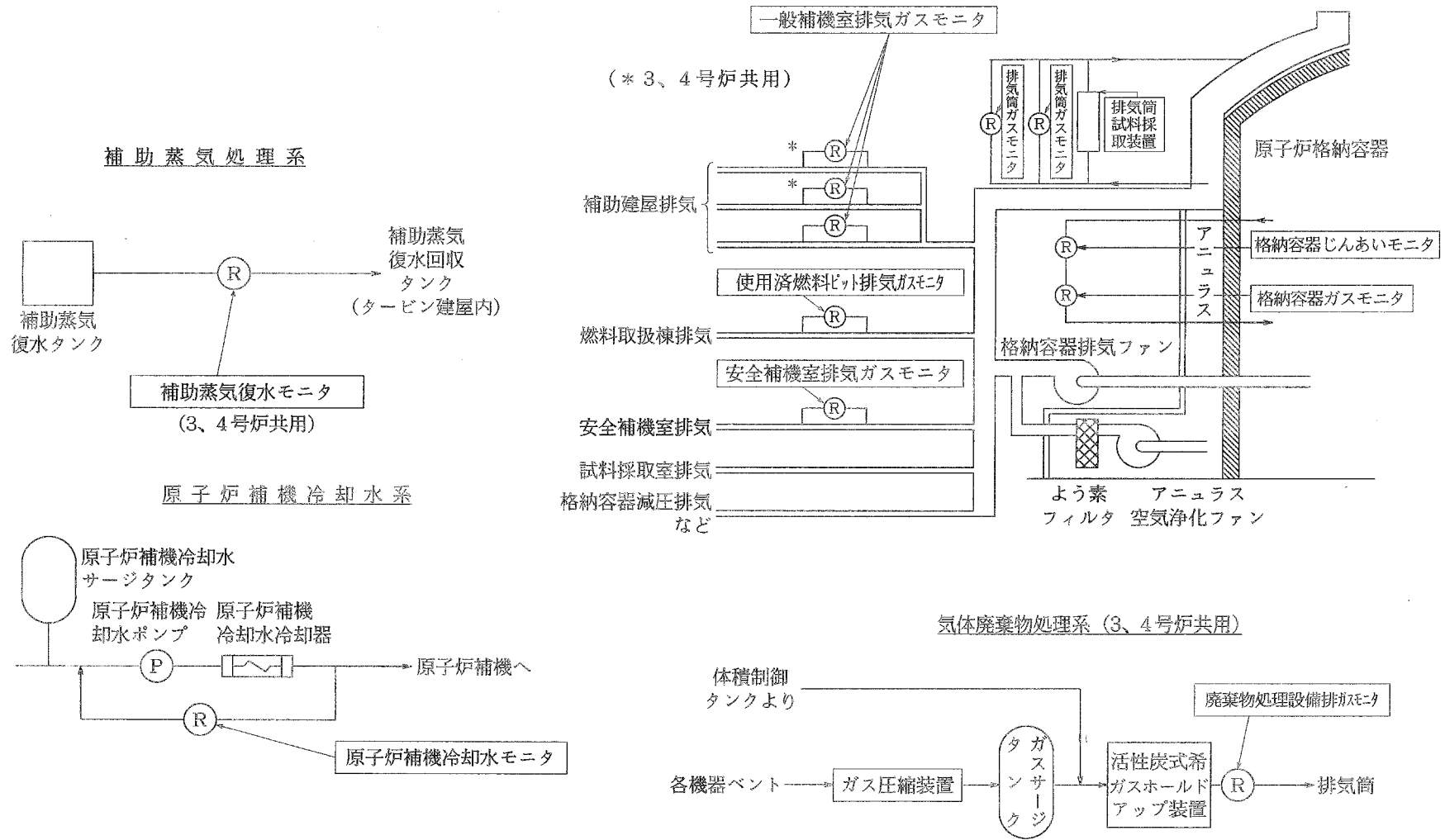


第1.11-4図 固体廃棄物処理系統説明図



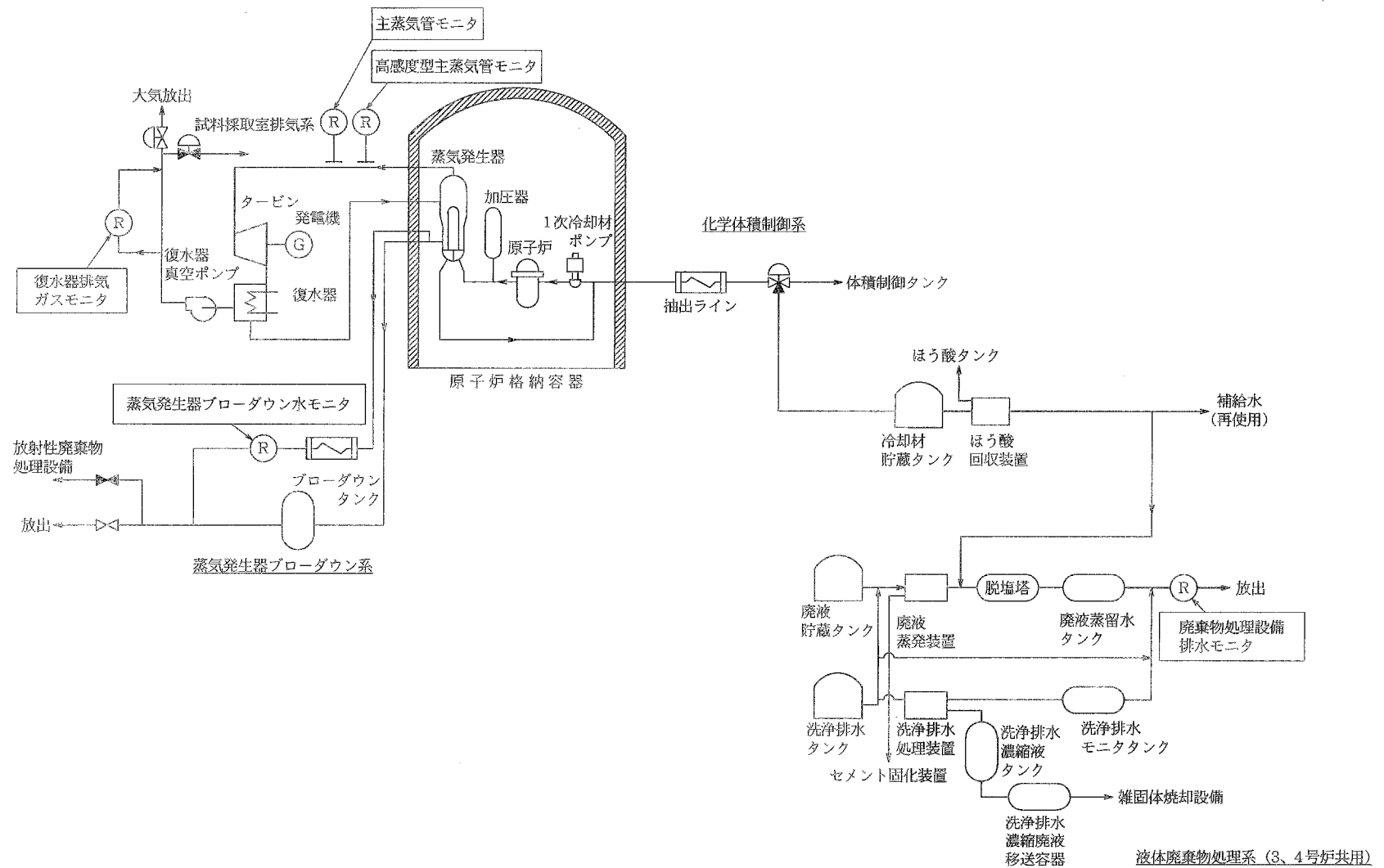
(注) SF : 出口濃度に対する濃縮液濃度の比  
 DF : 出口濃度に対する入口濃度の比

第1.11-5図 液体廃棄物の年間推定放出量とその放射性物質の濃度(3号及び4号機合算、評価ベース)



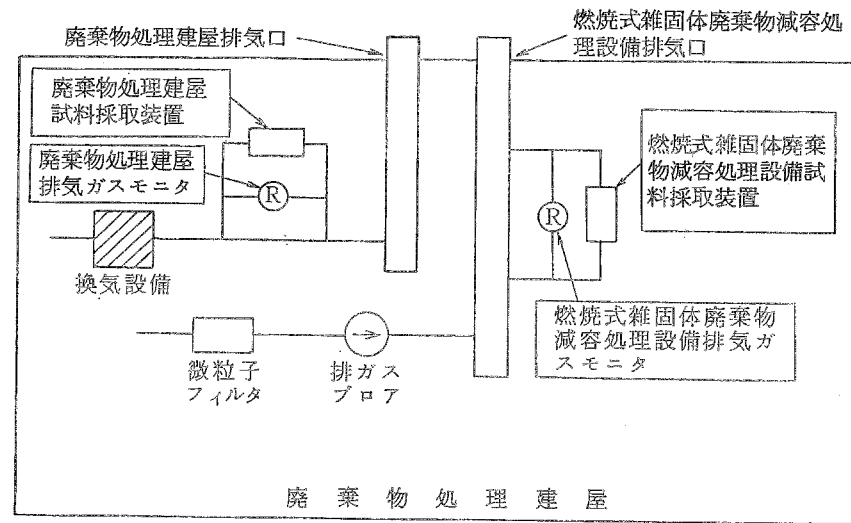
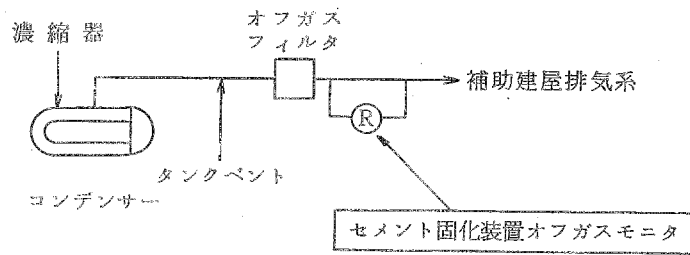
第1.11-6図 プロセスモニタ説明図(1)



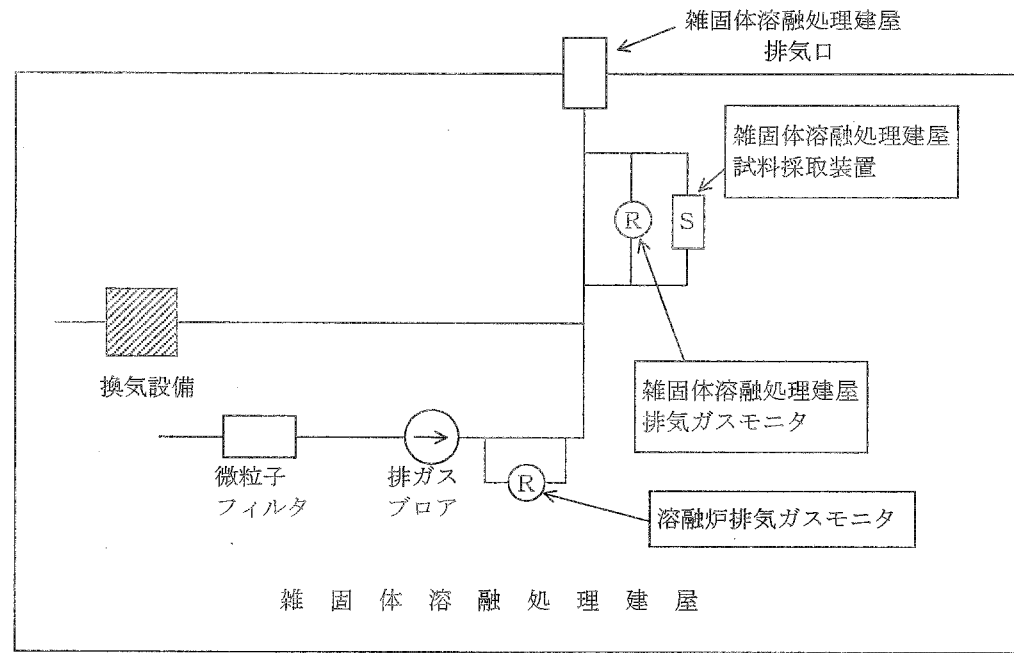


第1.11-7図 プロセスモニタ説明図(2)

廃棄物処理建屋（3, 4号炉共用）



第1.11-8図 プロセスモニタ説明図(3)



第1.11-9図 プロセスモニタ説明図(4)