

容器承認書

原規規発第 2106289 号

令和 3 年 6 月 28 日

原子燃料工業株式会社

取締役社長 北川 健一 殿

原子力規制委員会

核原料物質、核燃料物質及び原子炉の規制に関する法律（昭和 32 年法律第 166 号）第 59 条第 3 項及び核燃料物質等の工場又は事業所の外における運搬に関する規則（昭和 53 年総理府令第 57 号）第 21 条第 1 項の規定に基づき、令和 3 年 5 月 25 日付け熊原第 21-006 号（以下「申請書」という。）をもって申請のあった輸送容器については、同法第 59 条第 1 項に規定する技術上の基準のうち容器に関する基準に適合していると認められるので、同法第 59 条第 3 項の規定に基づき、下記のとおり承認します。

なお、申請書は、核燃料物質等の工場又は事業所の外における運搬に関する規則等の一部を改正する規則（令和 2 年原子力規制委員会規則第 20 号）による改正前の核燃料物質等の工場又は事業所の外における運搬に関する規則（昭和 53 年総理府令第 57 号。以下「改正前規則」という。）に適合していることを認めた核燃料輸送物設計承認書（令和 3 年 3 月 2 日付け原規規発第 2103028 号）に基づくものであることから、本容器承認書は、改正前規則に定める容器に関する基準に適合しているものであることを申し添えます。

記

氏名又は名称及び住所並びに法人にあっては、その代表者の氏名

添付の申請書の写しに記載のとおり

承認容器として使用する期間

令和 3 年 6 月 28 日から令和 8 年 3 月 1 日まで

承認容器登録番号

各容器につき以下のとおり

S※A2036 (注)

(注) ※は添付の申請書の写しの5.に記載された製造番号のうち、TXを除いた部分の数字を指す。例えば、製造番号がTX81ならば、承認容器登録番号はS81A2036となる。

核燃料物質等の工場又は事業所の外における運搬に関する規則（昭和53年総理府令第57号）第22条第2号から第5号まで、第8号及び第9号に掲げる事項

添付の申請書の写しの1.から4.まで及び7.に記載のとおり

容器承認申請書

熊原第 21-006 号
令和 3 年 5 月 25 日

原子力規制委員会 殿

住所 神奈川県横浜市鶴見区鶴見中央四丁目 33 番 5 号
氏名 原子燃料工業株式会社
取締役社長 北川 健一

核原料物質、核燃料物質及び原子炉の規制に関する法律第 59 条第 3 項及び核燃料物質等の工場又は事業所の外における運搬に関する規則第 21 条第 1 項の規定により、下記のとおり申請します。

記

1. 輸送容器の名称

Traveller XL 型

2. 輸送容器の外形寸法及び重量

(1) 輸送容器の外形寸法

幅 : 約 69 cm

長さ : 約 574 cm

高さ : 約 100 cm

(2) 輸送容器の重量

1,476 kg 以下

(3) 核燃料輸送物の総重量

kg 以下

(4) 輸送容器の概略を示す図

図 1 のとおり

詳細形状は、本核燃料輸送物の核燃料輸送物設計承認申請書（令和 2 年 7 月 22 日付熊原第 20-017 号（令和 3 年 2 月 15 日付熊原第 21-004 で一部補正））に係る別紙 1 の図（イ）-1 から図（イ）-10 までに示されている。

(5) 輸送容器の主要材料

- ・本体 : ステンレス鋼、発泡ポリウレタン
- ・クラムシェル : アルミニウム合金
- ・中性子吸収材 : BORAL®
- ・中性子減速材 : 超高分子量ポリエチレン
- ・ボルト、ヒンジ : ステンレス鋼

3. 核燃料輸送物の種類

- (1) 核燃料輸送物の種類 : A型輸送物及び核分裂性物質に係る核燃料輸送物
- (2) 輸送制限個数 :
- (3) 配列方法 :
- (4) 臨界安全指数 :

4. 収納する核燃料物質等の種類、性状、重量及び放射能の量

表1のとおり

5. 承認を受けようとする容器の製造番号その他の当該容器と他の容器を区別するための番号

表2のとおり

6. 承認容器として使用することを予定している期間

承認日から令和8年3月1日まで

7. その他特記事項

(1) 核燃料輸送物設計承認番号

J/2036/AF-96

(2) 輸送容器の保守及び核燃料輸送物の取扱いに関する事項

本輸送容器の保守及び核燃料輸送物の取扱いについては、本核燃料輸送物の核燃料輸送物設計承認申請書（令和2年7月22日付熊原第20-017号（令和3年2月15日付熊原第21-004で一部補正））に係る別紙1のとおり。

表 1 収納する核燃料物質等の種類、性状、重量及び放射能の量

形式	新燃料集合体			
	14×14 型(注 1)			
種類	新燃料集合体 (二酸化ウラン燃料)			
性状	固体 (二酸化ウラン粉末焼結体又はガドリニア入り二酸化ウラン粉末焼結体)			
収納体数	1 体			
重量	収納物重量			
	集合体重量			
	UO ₂ 量			
放射能の量	総 量		Bq 以下	
	主 要 な 核 種		²³² U	Bq 以下
			²³⁴ U	Bq 以下
			²³⁵ U	Bq 以下
			²³⁶ U	Bq 以下
			²³⁸ U	Bq 以下
			⁹⁹ Tc	Bq 以下
濃縮度			wt%以下	
燃焼度	該当しない			
発熱量	該当しない			
冷却日数	該当しない			
濃縮ウラン中の不純物仕様	²³² U	≤0.0001 μg/gU		
	²³⁴ U	≤10×10 ³ μg/g ²³⁵ U		
	²³⁶ U	≤250 μg/gU		
	⁹⁹ Tc	≤0.01 μg/gU		
	ただし、 ²³⁶ U<125μg/gU の場合は、 ²³² U 及び ⁹⁹ Tc は適用外			

注 1：本申請においては、設計承認書(令和 3 年 3 月 2 日付け 原規規発第 2103028 号)の添付である申請書の写し(令和 3 年 2 月 15 日付け熊原第 21-004 号)の表 1 のうち、14×14 型のみを収納物とする。

表2 承認を受けようとする容器の製造番号

	製造番号		製造番号		製造番号
1	TX81	22	TX124	43	TX170
2	TX85	23	TX125	44	TX171
3	TX86	24	TX128	45	TX172
4	TX87	25	TX129	46	TX174
5	TX88	26	TX130	47	TX175
6	TX89	27	TX134	48	TX179
7	TX90	28	TX135	49	TX189
8	TX100	29	TX136	50	TX190
9	TX104	30	TX140	51	TX191
10	TX105	31	TX141	52	TX199
11	TX106	32	TX142	53	TX200
12	TX107	33	TX145	54	TX202
13	TX108	34	TX146	55	TX206
14	TX110	35	TX147	56	TX210
15	TX111	36	TX148	57	TX211
16	TX112	37	TX149	58	TX213
17	TX113	38	TX150	59	TX215
18	TX116	39	TX153	60	TX216
19	TX117	40	TX167	61	TX220
20	TX118	41	TX168		
21	TX121	42	TX169		

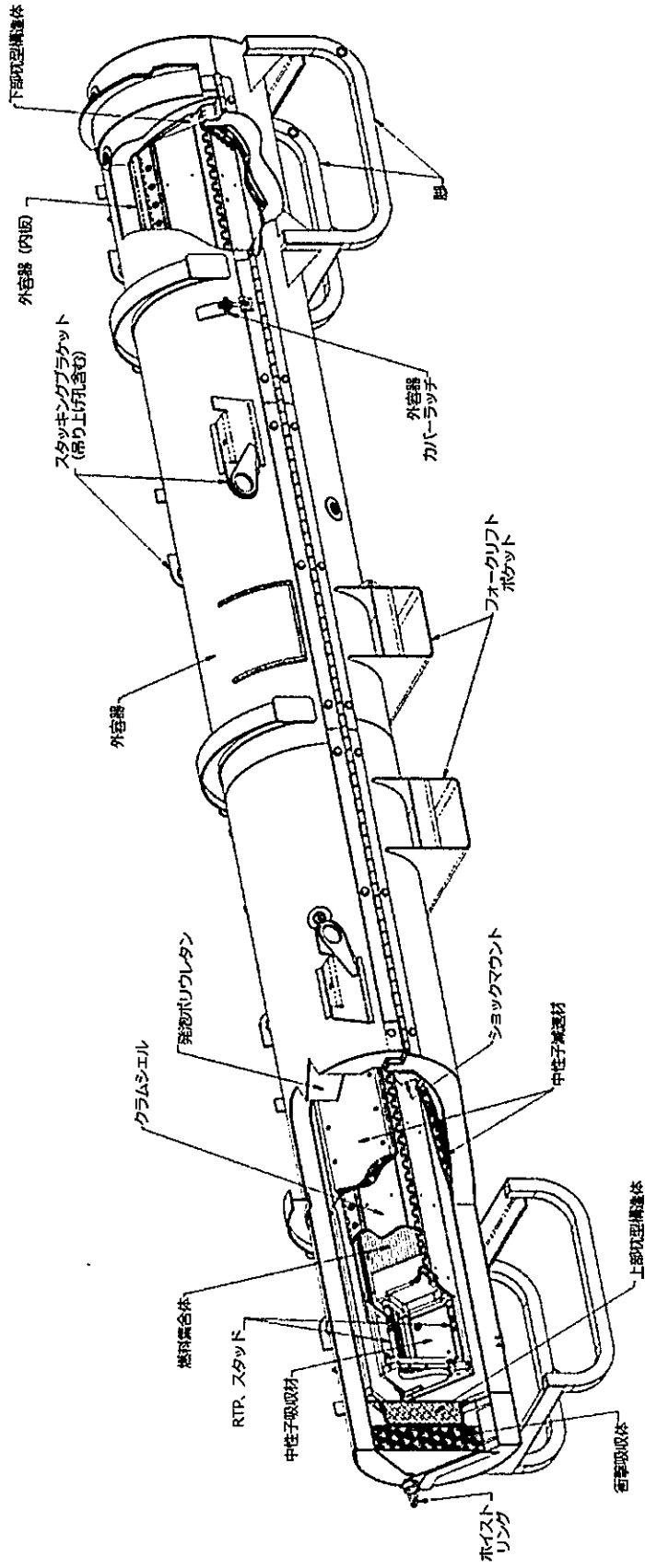


図 1 Traveller XL 型輸送物外観図