

本資料のうち、枠囲みの内容は商業機密の観点から公開できません。

| | |
|-----------------------|-------------------|
| 女川原子力発電所第2号機 工事計画審査資料 | |
| 資料番号 | 02-工-B-09-0008_改0 |
| 提出年月日 | 2021年6月15日 |

工事計画に係る説明資料

非常用電源設備のうち非常用発電装置

(8.1.2.4 可搬型代替交流電源設備)

(添付書類)

2021年 6月

東北電力株式会社

女川原子力発電所第2号機
工事計画認可申請書本文及び添付書類

目 録

VI 添付書類

VI-1 説明書

VI-1-1 各発電用原子炉施設に共通の説明書

VI-1-1-4 設備別記載事項の設定根拠に関する説明書

VI-1-1-4-8 設備別記載事項の設定根拠に関する説明書（その他発電用原子炉の附属施設）

VI-1-1-4-8-1 設備別記載事項の設定根拠に関する説明書（その他発電用原子炉の附属施設
（非常用電源設備））

VI-1-1-4-8-1-1 非常用発電装置に係る設定根拠に関する説明書

VI-1-1-4-8-1-1-4 可搬型代替交流電源設備

VI-1-1-4-8-1-1-4-1 電源車（内燃機関）

VI-1-1-4-8-1-1-4-2 電源車（冷却水ポンプ）

VI-1-1-4-8-1-1-4-3 電源車（燃料タンク）

VI-1-1-4-8-1-1-4-4 電源車（発電機）

VI-1-1-4-8-1-1-4-5 電源車（励磁装置）

VI-6 図面

9 その他発電用原子炉の附属施設

9.1 非常用電源設備

9.1.4 可搬型代替交流電源設備

第 9-1-4-1-1 図 【設計基準対象施設】可搬型代替交流電源設備燃料移送系系統図（1/4）
（非常用ディーゼル発電設備燃料移送系系統図）

第 9-1-4-1-2 図 【設計基準対象施設】可搬型代替交流電源設備燃料移送系系統図（2/4）
（高圧炉心スプレイ系ディーゼル発電設備燃料移送系系統図）

第 9-1-4-1-3 図 【設計基準対象施設】可搬型代替交流電源設備燃料移送系系統図（3/4）
（ガスタービン発電設備燃料移送系系統図）

第 9-1-4-1-4 図 【設計基準対象施設】可搬型代替交流電源設備燃料移送系系統図（4/4）
可搬

第 9-1-4-1-5 図 【重大事故等対処設備】可搬型代替交流電源設備燃料移送系系統図（1/4）
（非常用ディーゼル発電設備燃料移送系系統図）

第 9-1-4-1-6 図 【重大事故等対処設備】可搬型代替交流電源設備燃料移送系系統図（2/4）
（高圧炉心スプレイ系ディーゼル発電設備燃料移送系系統図）

第 9-1-4-1-7 図 【重大事故等対処設備】可搬型代替交流電源設備燃料移送系系統図（3/4）
（ガスタービン発電設備燃料移送系系統図）

第 9-1-4-1-8 図 【重大事故等対処設備】可搬型代替交流電源設備燃料移送系系統図 (4/4)
可搬

第 9-1-4-2-1 図 電源車(内燃機関)構造図

第 9-1-4-2-2 図 電源車(燃料タンク)構造図

第 9-1-4-2-3 図 電源車(発電機及び励磁装置)構造図

第 9-1-4-2-4 図 電源車(保護継電装置)構造図

第 9-1-4-3-1 図 可搬型代替交流電源設備 機器の配置を明示した図面 (その 1)

第 9-1-4-3-2 図 可搬型代替交流電源設備 機器の配置を明示した図面 (その 2)

第 9-1-4-3-3 図 可搬型代替交流電源設備 機器の配置を明示した図面 (その 3)

第 9-1-4-3-4 図 可搬型代替交流電源設備 機器の配置を明示した図面 (その 4)

第 9-1-4-3-5 図 可搬型代替交流電源設備 機器の配置を明示した図面 (その 5)

VI-1-1-4-8-1-1-4-1 設定根拠に関する説明書
(電源車 (内燃機関))

| 名 称 | | 電源車（内燃機関）*1 |
|-----------|---|-------------|
| 機 関 個 数 | — | 1 |
| 過 給 機 個 数 | — | 1 |

注記*1：可搬型代替交流電源設備及び可搬型代替直流電源設備として4個を兼用。可搬型代替交流電源設備，可搬型代替直流電源設備及び緊急時対策所ディーゼル発電設備として予備1個を兼用。

【設定根拠】

(概要)

重大事故等時にその他発電用原子炉の附属施設のうち非常用電源設備（可搬型代替交流電源設備）として使用する電源車（内燃機関）は、以下の機能を有する。

電源車（内燃機関）は、設計基準事故対処設備の交流電源が喪失（全交流動力電源喪失）したことにより重大事故等が発生した場合において炉心の著しい損傷，原子炉格納容器の破損，使用済燃料プール内の燃料体等の著しい損傷及び運転停止中原子炉内燃料体の著しい損傷を防止するために必要な電力を確保する電源車の発電機を駆動するために設置する。

系統構成は、設計基準事故対処設備の交流電源が喪失（全交流動力電源喪失）した場合に、電源車接続口（原子炉建屋）に接続し、重大事故等の対処に必要な交流負荷へ電力を供給する電源車の発電機を駆動できる設計とする。

重大事故等時にその他発電用原子炉の附属施設のうち非常用電源設備（可搬型代替直流電源設備）として使用する電源車（内燃機関）は、以下の機能を有する。

電源車（内燃機関）は、設計基準事故対処設備の交流電源及び直流電源が喪失したことにより重大事故等が発生した場合において炉心の著しい損傷，原子炉格納容器の破損，使用済燃料プール内の燃料体等の著しい損傷及び運転停止中原子炉内燃料体の著しい損傷を防止するために必要な電力を確保する電源車の発電機を駆動するために設置する。

系統構成は、設計基準事故対処設備の交流電源及び直流電源が喪失した場合に、電源車接続口（原子炉建屋）に接続し、重大事故等の対処に必要な直流負荷へ充電器を介して電力を供給する電源車の発電機を駆動できる設計とする。

1. 個数の設定根拠

1.1 機関个数

電源車（内燃機関）は、電源車付きの内燃機関であるため、重大事故等対処設備として電源車の発電機を駆動するために必要な個数である発電機1個当たり1個とする。

1.2 過給機个数

電源車（内燃機関）の過給機は、電源車付きの内燃機関であるため、重大事故等対処設備として電源車の発電機を駆動する内燃機関に必要な個数である機関1個当たり1個とする。

VI-1-1-4-8-1-1-4-2 設定根拠に関する説明書
(電源車 (冷却水ポンプ))

| | | | |
|---|---|---------------------|---|
| 名 | 称 | 電源車（冷却水ポンプ）*1 | |
| 容 | 量 | m ³ /h/個 | □ |
| 個 | 数 | — | 1 |
| <p>注記*1：可搬型代替交流電源設備及び可搬型代替直流電源設備として4個を兼用。可搬型代替交流電源設備，可搬型代替直流電源設備及び緊急時対策所ディーゼル発電設備として予備1個を兼用。</p> <p>【設定根拠】 (概要)</p> <p>重大事故等時にその他発電用原子炉の附属施設のうち非常用電源設備（可搬型代替交流電源設備）として使用する電源車（冷却水ポンプ）は，以下の機能を有する。</p> <p>電源車（冷却水ポンプ）は，設計基準事故対処設備の交流電源が喪失（全交流動力電源喪失）したことにより重大事故等が発生した場合において炉心の著しい損傷，原子炉格納容器の破損，使用済燃料プール内の燃料体等の著しい損傷及び運転停止中原子炉内燃料体の著しい損傷を防止するために必要な電力を確保する電源車の内燃機関を冷却するために設置する。</p> <p>系統構成は，設計基準事故対処設備の交流電源が喪失（全交流動力電源喪失）した場合に，電源車接続口（原子炉建屋）に接続し，重大事故等の対処に必要な交流負荷へ電力を供給する電源車の内燃機関を冷却できる設計とする。</p> <p>重大事故等時にその他発電用原子炉の附属施設のうち非常用電源設備（可搬型代替直流電源設備）として使用する電源車（冷却水ポンプ）は，以下の機能を有する。</p> <p>電源車（冷却水ポンプ）は，設計基準事故対処設備の交流電源及び直流電源が喪失したことにより重大事故等が発生した場合において炉心の著しい損傷，原子炉格納容器の破損，使用済燃料プール内の燃料体等の著しい損傷及び運転停止中原子炉内燃料体の著しい損傷を防止するために必要な電力を確保する電源車の内燃機関を冷却するために設置する。</p> <p>系統構成は，設計基準事故対処設備の交流電源及び直流電源が喪失した場合に，電源車接続口（原子炉建屋）に接続し，重大事故等の対処に必要な直流負荷へ充電器を介して電力を供給する電源車の内燃機関を冷却できる設計とする。</p> <p>1. 容量の設定根拠</p> <p>電源車（冷却水ポンプ）の容量は，ディーゼル機関メーカーによる開発段階で，□ m³/h/個の冷却水容量であれば，ディーゼル機関高温部の冷却に十分な容量であり，性能上問題ないことを確認している。</p> <p>以上より，電源車（冷却水ポンプ）の容量は□ m³/h/個とする。</p> <p>2. 個数の設定根拠</p> <p>電源車（冷却水ポンプ）は，電源車付きの冷却水ポンプであるため，重大事故等対処設備として電源車の内燃機関を冷却するために必要な個数である機関1個当たり1個とする。</p> | | | |

枠囲みの内容は商業機密の観点から公開できません。

VI-1-1-4-8-1-1-4-3 設定根拠に関する説明書
(電源車 (燃料タンク))

| | | |
|--|-----|--------------|
| 名 | 称 | 電源車（燃料タンク）*1 |
| 容 | 量 | L/個 |
| | | 200 以上（250） |
| 最高使用圧力 | MPa | 大気圧 |
| 最高使用温度 | ℃ | 60 |
| 個 | 数 | — |
| | | 1 |
| <p>注記*1：可搬型代替交流電源設備及び可搬型代替直流電源設備として4個を兼用。可搬型代替交流電源設備，可搬型代替直流電源設備及び緊急時対策所ディーゼル発電設備として予備1個を兼用。</p> | | |

【設定根拠】

(概要)

重大事故等時にその他発電用原子炉の附属施設のうち非常用電源設備（可搬型代替交流電源設備）として使用する電源車（燃料タンク）は，以下の機能を有する。

電源車（燃料タンク）は，設計基準事故対処設備の交流電源が喪失（全交流動力電源喪失）したことにより重大事故等が発生した場合において炉心の著しい損傷，原子炉格納容器の破損，使用済燃料プール内の燃料体等の著しい損傷及び運転停止中原子炉内燃料体の著しい損傷を防止するために必要な電力を確保する電源車の内燃機関の燃料を貯蔵するために設置する。

系統構成は，設計基準事故対処設備の交流電源が喪失（全交流動力電源喪失）した場合に，電源車接続口（原子炉建屋）に接続し，重大事故等の対処に必要な交流負荷へ電力を供給する電源車の内燃機関の燃料を貯蔵できる設計とする。

重大事故等時にその他発電用原子炉の附属施設のうち非常用電源設備（可搬型代替直流電源設備）として使用する電源車（燃料タンク）は，以下の機能を有する。

電源車（燃料タンク）は，設計基準事故対処設備の交流電源及び直流電源が喪失したことにより重大事故等が発生した場合において炉心の著しい損傷，原子炉格納容器の破損，使用済燃料プール内の燃料体等の著しい損傷及び運転停止中原子炉内燃料体の著しい損傷を防止するために必要な電力を確保する電源車の内燃機関の燃料を貯蔵するために設置する。

系統構成は，設計基準事故対処設備の交流電源及び直流電源が喪失した場合に，電源車接続口（原子炉建屋）に接続し，重大事故等の対処に必要な直流負荷へ充電器を介して電力を供給する電源車の内燃機関の燃料を貯蔵できる設計とする。

1. 容量の設定根拠

電源車（燃料タンク）の容量は，電源車の100%負荷連続運転時の燃料消費量を基に設定する。

タンクローリからの燃料補給時間は，電源車の運転開始から約2時間後であることから，この間の電源車の燃料消費量は以下のとおり200Lである。

$$V = C \times H = 100 \times 2 = 200$$

V：燃料消費量（L）

H：運転時間（h） = 2

C：燃料消費率（L/h） = 100

以上より電源車（燃料タンク）の容量は，200L/個以上とする。

なお，公称値については要求される容量200L/個を上回る250L/個とする。

2. 最高使用圧力の設定根拠

電源車（燃料タンク）を重大事故等時に使用する場合の圧力は，大気開放タンクであることから，大気圧とする。

3. 最高使用温度の設定根拠

電源車（燃料タンク）を重大事故等時に使用する場合の温度は、屋外で使用する可搬型設備であることから、外気の温度*を上回る60℃とする。

注記 *：外気の温度は、原子炉設置変更許可申請書添付書類六に示す女川原子力発電所における日最高気温である8月の37.0℃（大船渡特別地域気象観測所37.0℃（8月）、石巻特別地域気象観測所36.8℃（8月））とする。

4. 個数の設定根拠

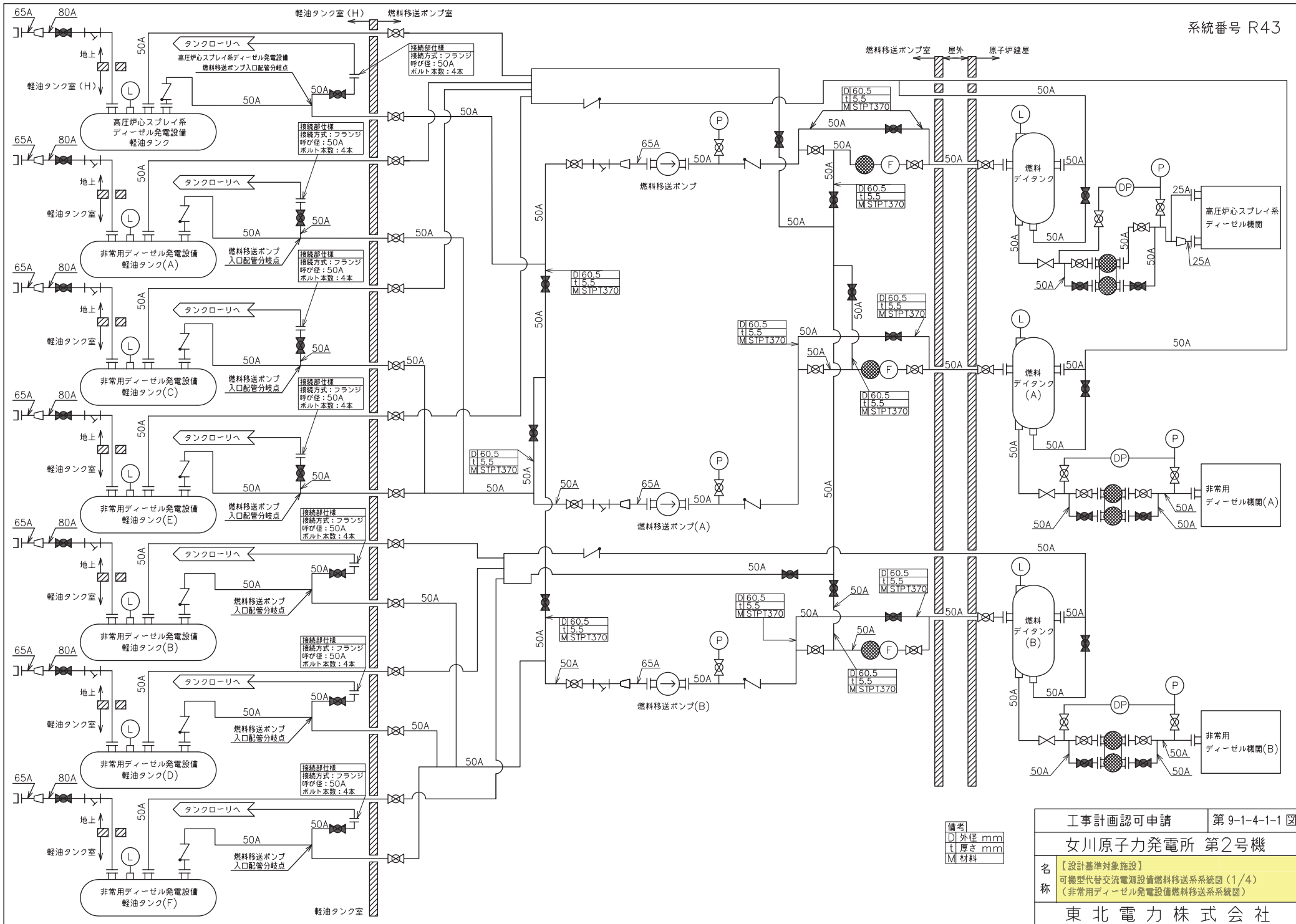
電源車（燃料タンク）は、電源車付きの燃料タンクであるため、重大事故等対処設備として電源車の内燃機関の燃料を貯蔵するために必要な個数である機関1個当たり1個とする。

VI-1-1-4-8-1-1-4-4 設定根拠に関する説明書
(電源車 (発電機))

| | | |
|--|------------|------------|
| 名 | 称 | 電源車（発電機）*1 |
| 容 | 量 kVA/個 | 400 |
| 個 | 数 — | 4（予備 1） |
| 注記*1：可搬型代替交流電源設備及び可搬型代替直流電源設備として4個を兼用。可搬型代替交流電源設備，可搬型代替直流電源設備及び緊急時対策所ディーゼル発電設備として予備1個を兼用。 | | |
| <p>【設定根拠】 （概要）</p> <p>重大事故等時にその他発電用原子炉の附属施設のうち非常用電源設備（可搬型代替交流電源設備）として使用する電源車（発電機）は，以下の機能を有する。</p> <p>電源車（発電機）は，設計基準事故対処設備の交流電源が喪失（全交流動力電源喪失）したことにより重大事故等が発生した場合において炉心の著しい損傷，原子炉格納容器の破損，使用済燃料プール内の燃料体等の著しい損傷及び運転停止中原子炉内燃料体の著しい損傷を防止するために必要な電力を確保するために設置する。</p> <p>系統構成は，設計基準事故対処設備の交流電源が喪失（全交流動力電源喪失）した場合に，電源車接続口（原子炉建屋）に接続し，重大事故等の対処に必要な交流負荷へ電力を供給できる設計とする。</p> <p>重大事故等時にその他発電用原子炉の附属施設のうち非常用電源設備（可搬型代替直流電源設備）として使用する電源車（発電機）は，以下の機能を有する。</p> <p>電源車（発電機）は，設計基準事故対処設備の交流電源及び直流電源が喪失したことにより重大事故等が発生した場合において炉心の著しい損傷，原子炉格納容器の破損，使用済燃料プール内の燃料体等の著しい損傷及び運転停止中原子炉内燃料体の著しい損傷を防止するために必要な電力を確保するために設置する。</p> <p>系統構成は，設計基準事故対処設備の交流電源及び直流電源が喪失した場合に，電源車接続口（原子炉建屋）に接続し，重大事故等の対処に必要な直流負荷へ充電器を介して電力を供給できる設計とする。</p> <p>1. 容量の設定根拠 電源車（発電機）の容量に関しては，添付書類「VI-1-9-1-1 非常用発電装置の出力の決定に関する説明書」にて説明する。</p> <p>2. 個数の設定根拠 電源車（発電機）は，重大事故等対処設備として炉心の著しい損傷等を防止するために必要な電力の確保に必要な個数である2個を2セット合計4個並びに故障時及び保守点検による待機除外時のバックアップ用として予備1個とし，分散して保管する。</p> | | |

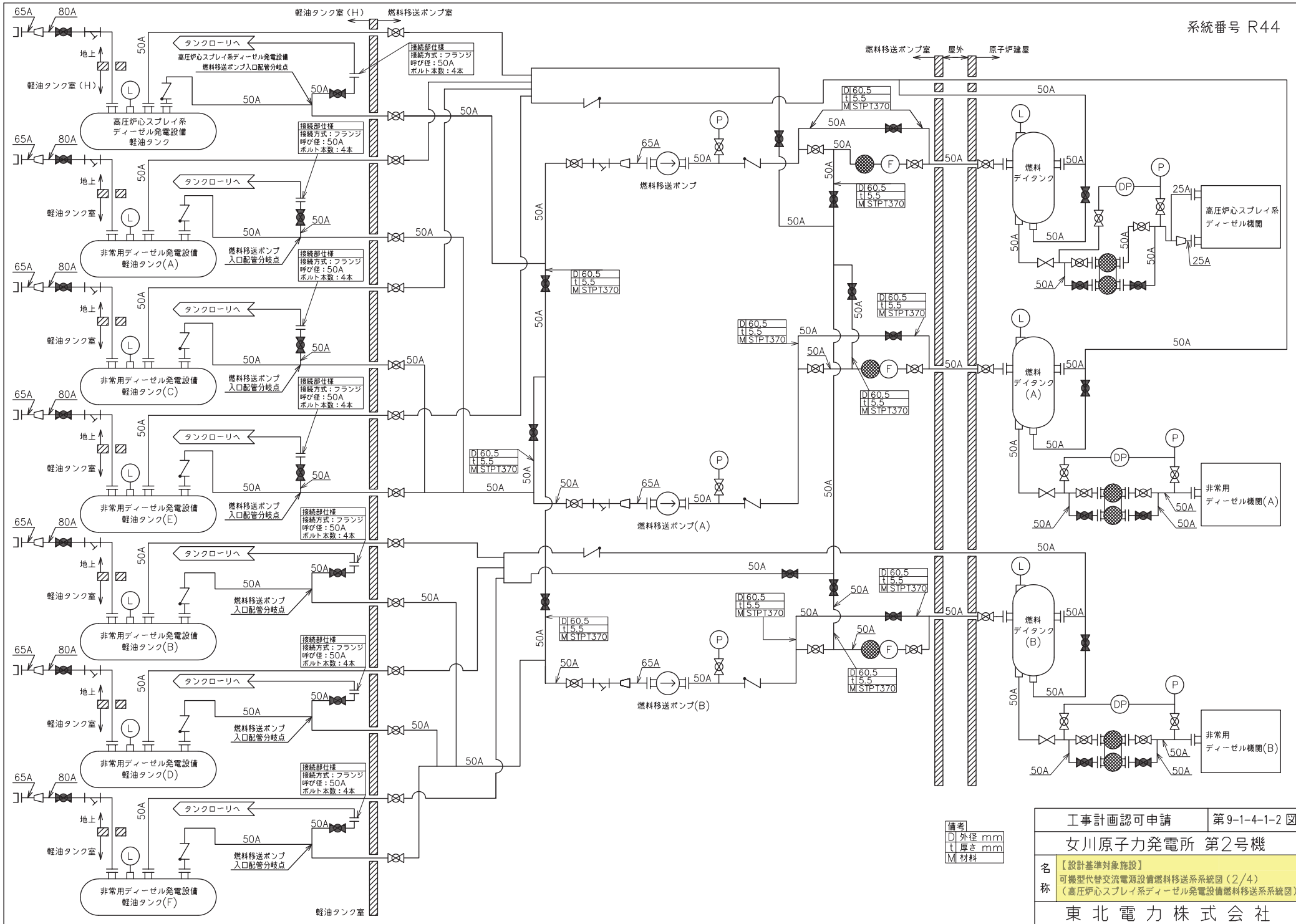
VI-1-1-4-8-1-1-4-5 設定根拠に関する説明書
(電源車 (励磁装置))

| 名 称 | | 電源車（励磁装置）*1 | |
|---|------|-------------|--|
| 容 量 | kW/個 | 13 | |
| 個 数 | — | 1 | |
| 注記*1：可搬型代替交流電源設備及び可搬型代替直流電源設備として4個を兼用。可搬型代替交流電源設備，可搬型代替直流電源設備及び緊急時対策所ディーゼル発電設備として予備1個を兼用。 | | | |
| <p>【設定根拠】 (概要)</p> <p>重大事故等時にその他発電用原子炉の附属施設のうち非常用電源設備（可搬型代替交流電源設備）として使用する電源車（励磁装置）は，以下の機能を有する。</p> <p>電源車（励磁装置）は，設計基準事故対処設備の交流電源が喪失（全交流動力電源喪失）したことにより重大事故等が発生した場合において炉心の著しい損傷，原子炉格納容器の破損，使用済燃料プール内の燃料体等の著しい損傷及び運転停止中原子炉内燃料体の著しい損傷を防止するために必要な電力を確保する電源車を励磁するために設置する。</p> <p>系統構成は，設計基準事故対処設備の交流電源が喪失（全交流動力電源喪失）した場合に，電源車接続口（原子炉建屋）に接続し，重大事故等の対処に必要な交流負荷へ電力を供給する電源車を励磁できる設計とする。</p> <p>重大事故等時にその他発電用原子炉の附属施設のうち非常用電源設備（可搬型代替直流電源設備）として使用する電源車（励磁装置）は，以下の機能を有する。</p> <p>電源車（励磁装置）は，設計基準事故対処設備の交流電源及び直流電源が喪失したことにより重大事故等が発生した場合において炉心の著しい損傷，原子炉格納容器の破損，使用済燃料プール内の燃料体等の著しい損傷及び運転停止中原子炉内燃料体の著しい損傷を防止するために必要な電力を確保する電源車を励磁するために設置する。</p> <p>系統構成は，設計基準事故対処設備の交流電源及び直流電源が喪失した場合に，電源車接続口（原子炉建屋）に接続し，重大事故等の対処に必要な直流負荷へ充電器を介して電力を供給する電源車を励磁できる設計とする。</p> | | | |
| <p>1. 容量の設定根拠</p> <p>電源車（励磁装置）の容量は，発電機メーカーによる開発段階で，13 kW/個の容量であれば，発電機の励磁に十分な容量であり，性能上問題ないことを確認している。</p> <p>以上より，電源車（励磁装置）の容量は13 kW/個とする。</p> | | | |
| <p>2. 個数の設定根拠</p> <p>電源車（励磁装置）は，電源車付きの励磁装置であるため，重大事故等対処設備として電源車の発電機を励磁するために必要な個数である発電機1個当たり1個とする。</p> | | | |



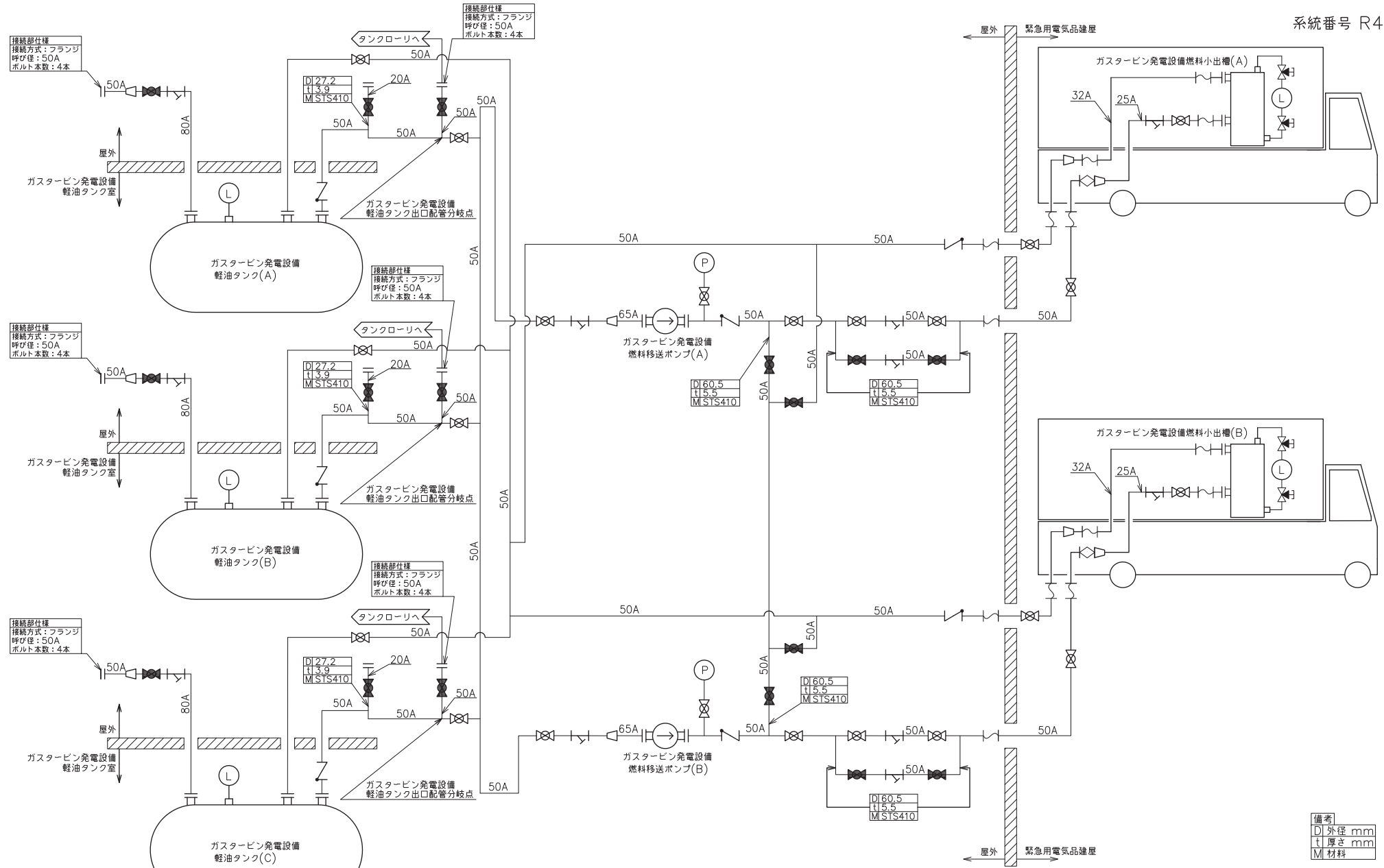
備者
 D 外径 mm
 t 厚さ mm
 M 材料

| | |
|---|--------------|
| 工事計画認可申請 | 第9-1-4-1-1 図 |
| 名 称 可搬型代替交流電源設備燃料移送系系統図(1/4) (非常用ディーゼル発電設備燃料移送系系統図) | |
| 東北電力株式会社 | |
| 1519 | |



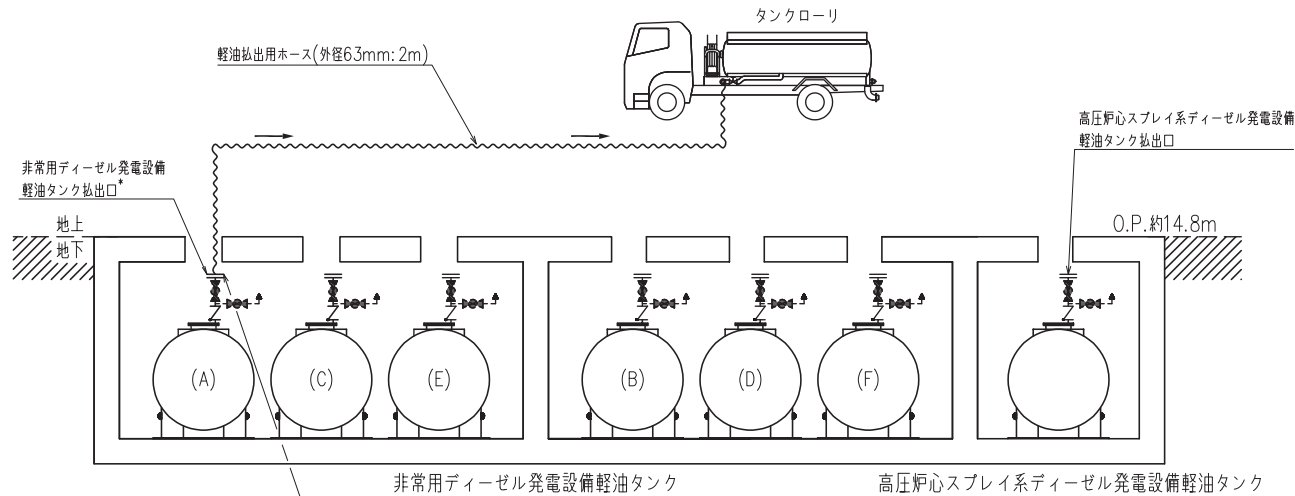
備者
D: 外径 mm
t: 厚さ mm
M: 材料

| | |
|---|--------------|
| 工事計画認可申請 | 第9-1-4-1-2 図 |
| 名 称 〔設計基準対象施設〕 可搬型代替交流電源設備燃料移送系統図(2/4) (高圧炉心スプレー系ディーゼル発電設備燃料移送系統図) | |
| 東北電力株式会社 | |

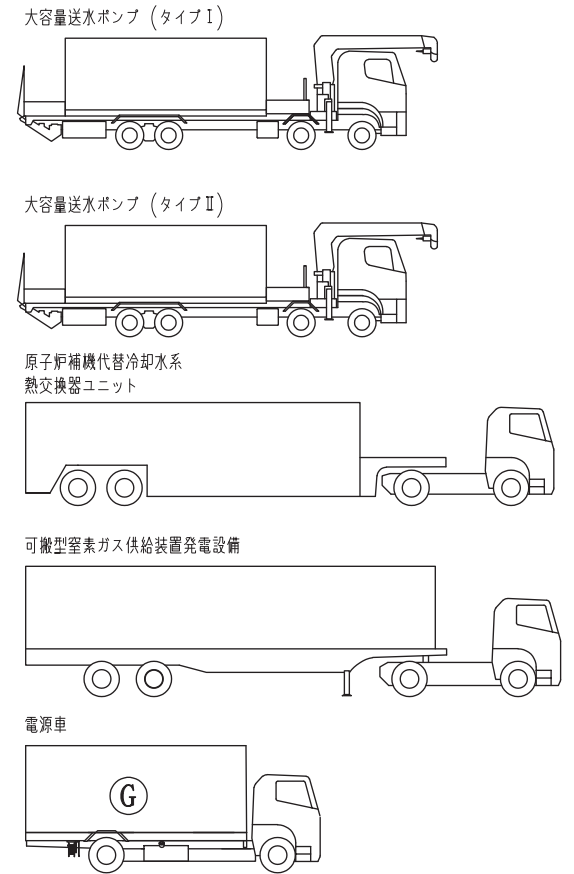
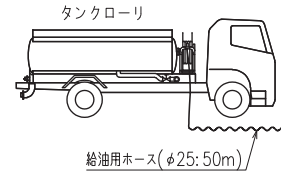
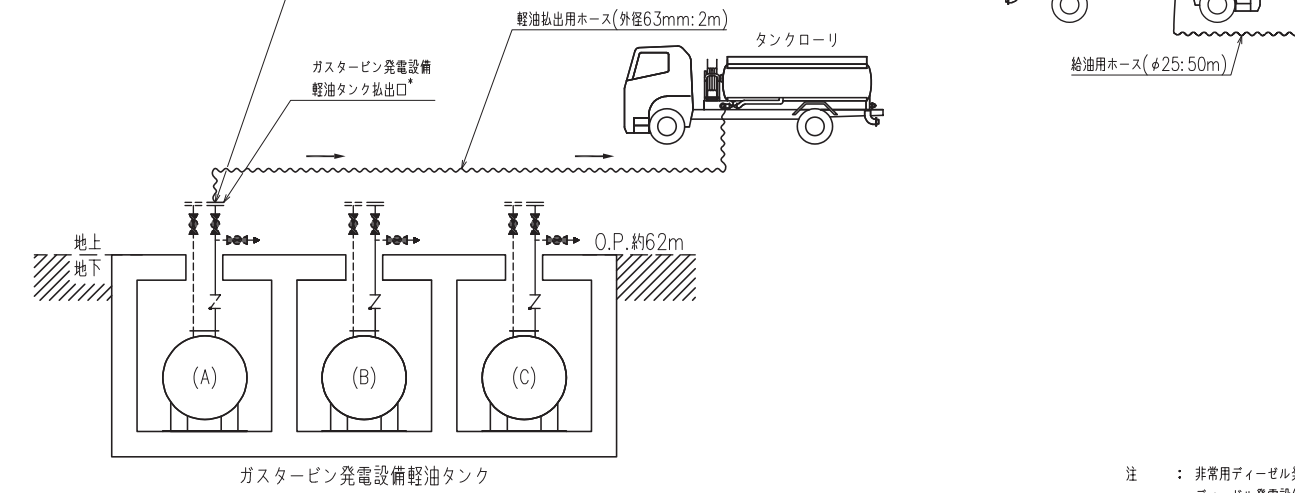


備考
 D: 外径 mm
 t: 厚さ mm
 M: 材料

| | |
|---------------|--|
| 工事計画認可申請 | 第9-1-4-1-3 図 |
| 女川原子力発電所 第2号機 | |
| 名称 | 【設計基準対象施設】 可搬型代替交流電源設備燃料移送系系統図(3/4) (ガスタービン発電設備燃料移送系系統図) |
| 東北電力株式会社 | |
| 0511 | |



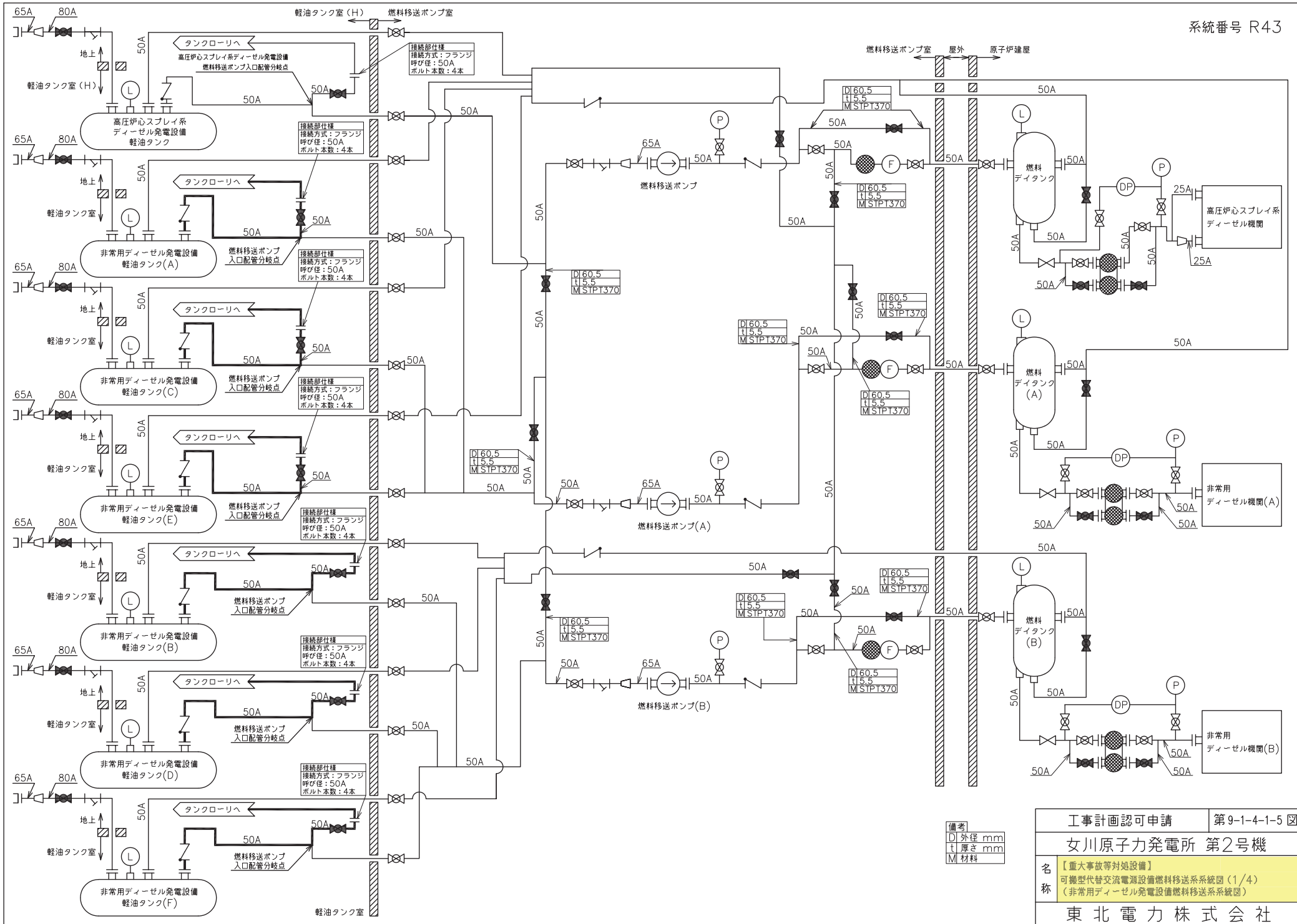
接続部仕様
 接続形状 : フランジ
 呼び径 : 50A
 ボルト本数 : 4本



燃料補給対象設備

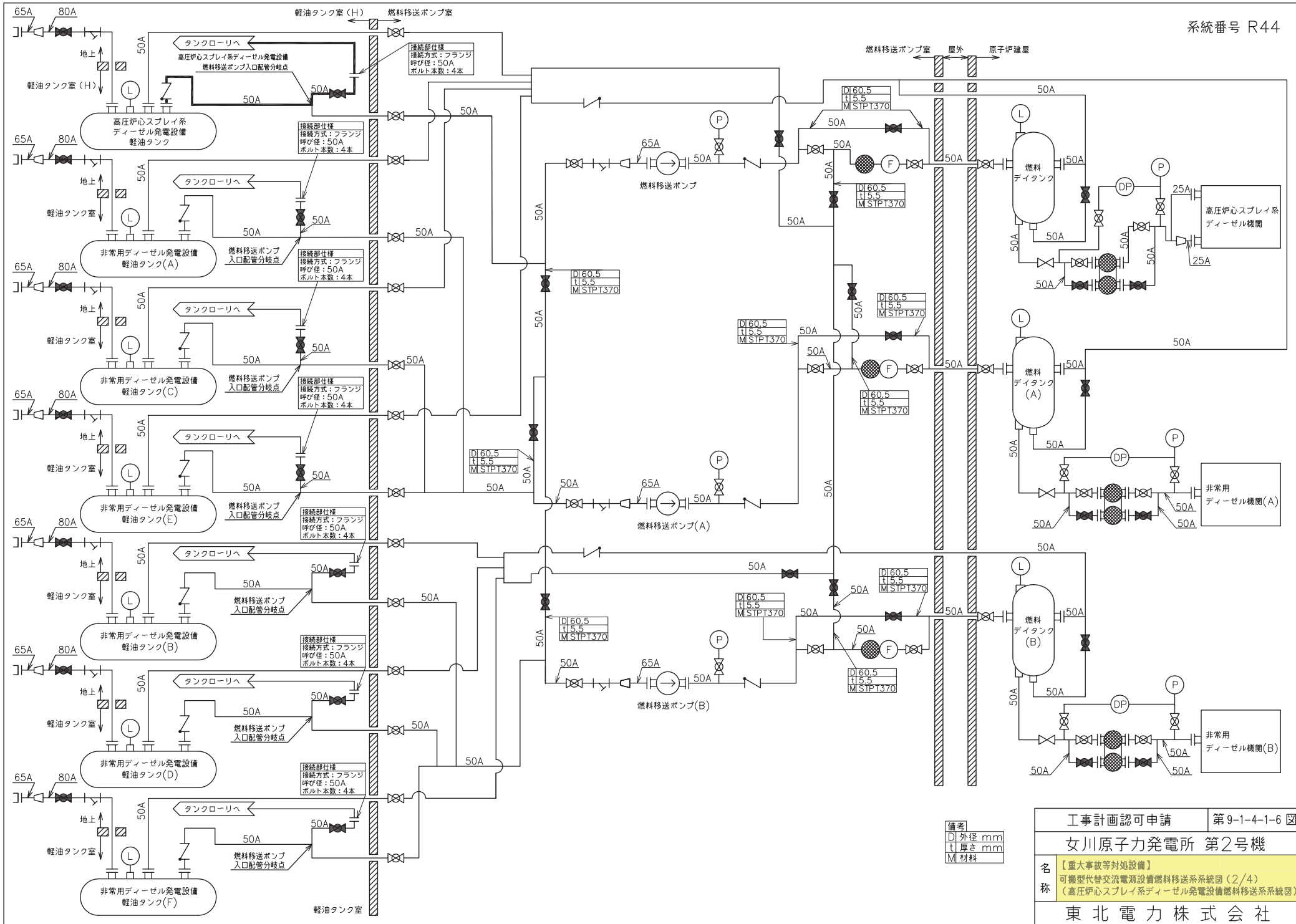
注 : 非常用ディーゼル発電設備軽油タンク及び高圧炉心スプレイ系ディーゼル発電設備軽油タンクから燃料補給できない場合は、ガスタービン発電設備軽油タンクから燃料補給する。
 注記 * : 非常用ディーゼル発電設備軽油タンク及びガスタービン発電設備軽油タンクの私出口は (A) を代表で記載する。

| | |
|---------------|--|
| 工事計画認可申請 | 第9-1-4-1-4図 |
| 女川原子力発電所 第2号機 | |
| 名称 | 【設計基準対象施設】 可搬型代替交流電源設備燃料移送系系統図 (4/4)可搬 |
| 東北電力株式会社 | |



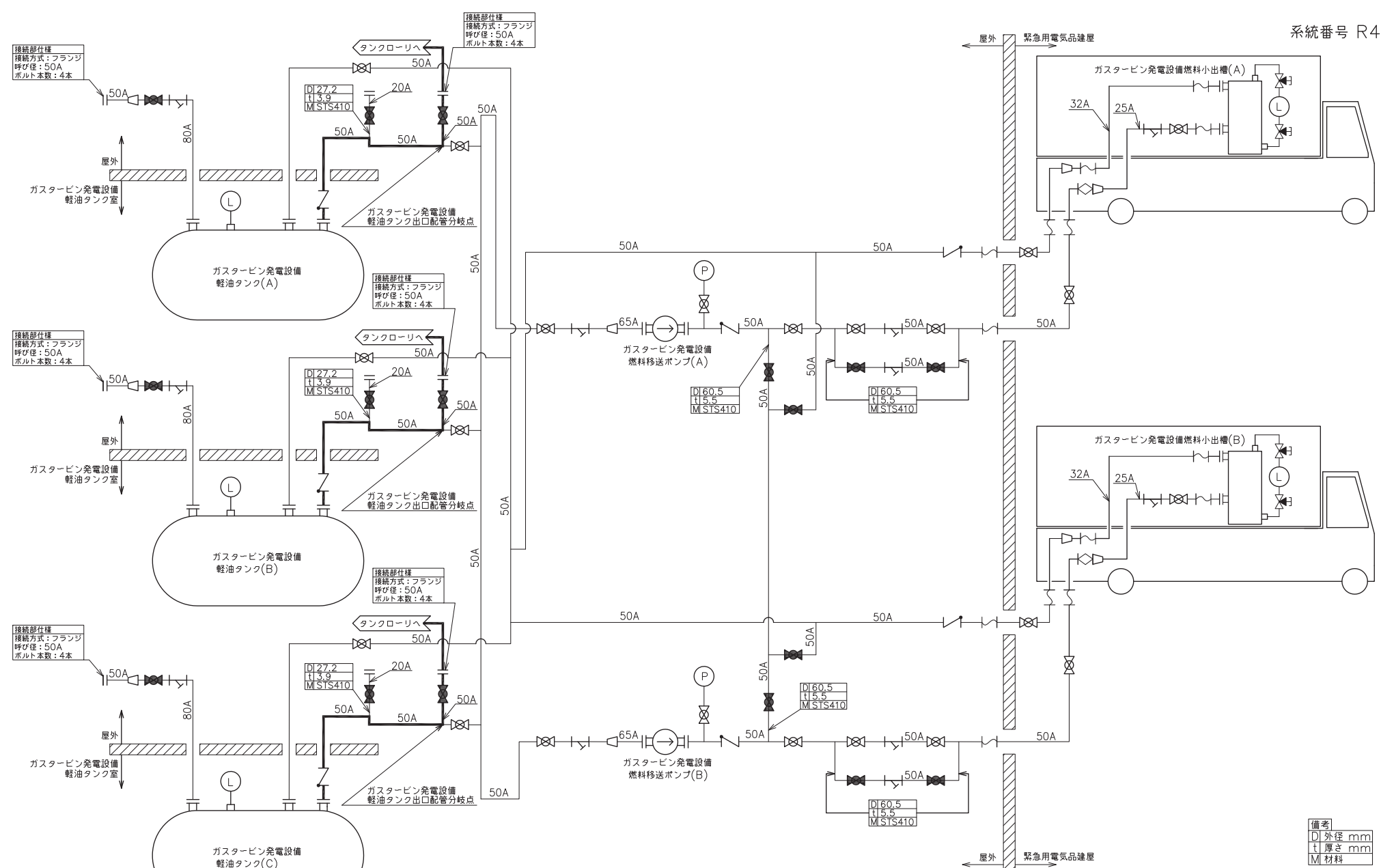
備
D 外径 mm
t 厚さ mm
M 材料

| | |
|---------------|---|
| 工事計画認可申請 | 第9-1-4-1-5 図 |
| 女川原子力発電所 第2号機 | |
| 名称 | 【重大事故等対処設備】 可搬型代替交流電源設備燃料移送系系統図(1/4) (非常用ディーゼル発電設備燃料移送系系統図) |
| 東北電力株式会社 | |
| 1519 | |



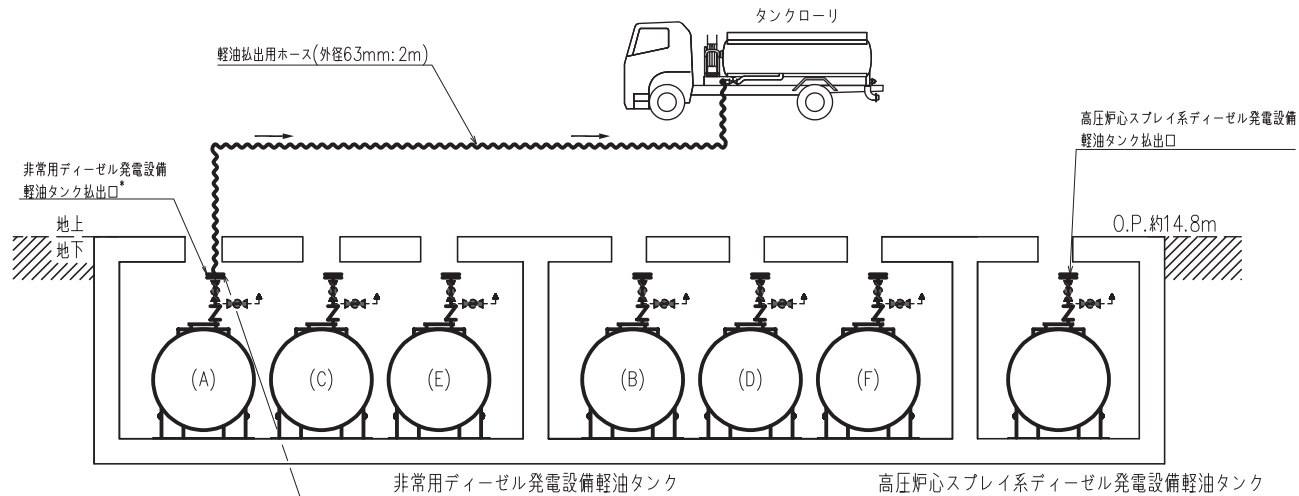
備者
D 外径 mm
t 厚さ mm
M 材料

| | |
|---|--------------|
| 工事計画認可申請 | 第9-1-4-1-6 図 |
| 名 称 大川原子力発電所 第2号機 【重大事故等対処設備】 可搬型代替交流電源設備燃料移送系統図(2/4) (高圧炉心スプレー系ディーゼル発電設備燃料移送系統図) | |
| 東北電力株式会社 | |
| 1519 | |

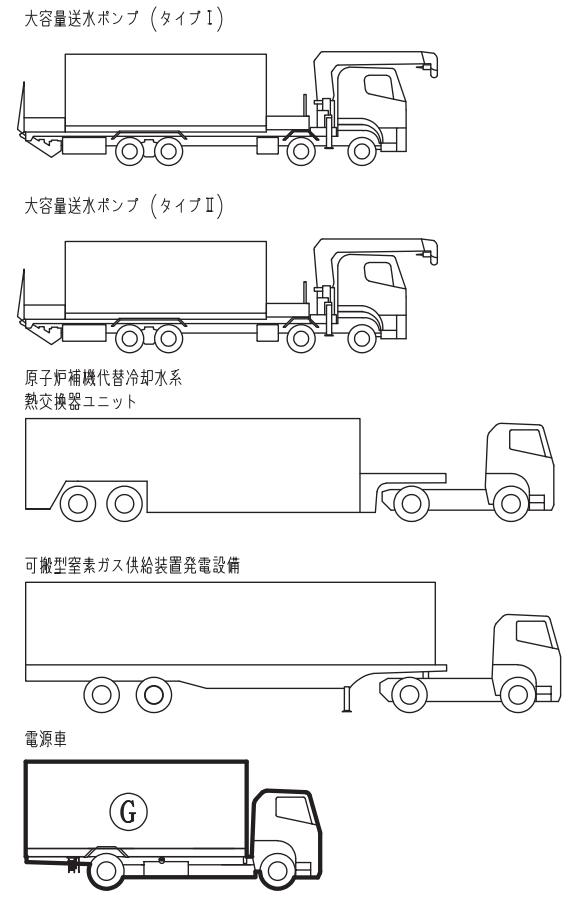
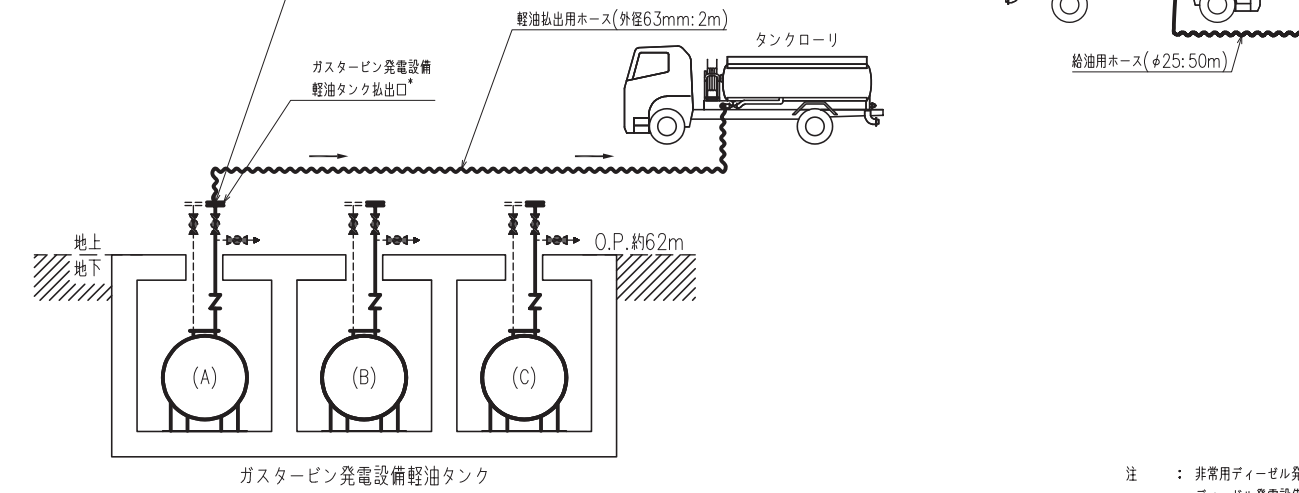


備考
D 外径 mm
t 厚さ mm
M 材料

| | |
|---------------|---|
| 工事計画認可申請 | 第9-1-4-1-7 図 |
| 女川原子力発電所 第2号機 | |
| 名称 | 【重大事故等対処設備】 可搬型代替交流電源設備燃料移送系系統図(3/4) (ガスタービン発電設備燃料移送系系統図) |
| 東北電力株式会社 | |
| | 0511 |



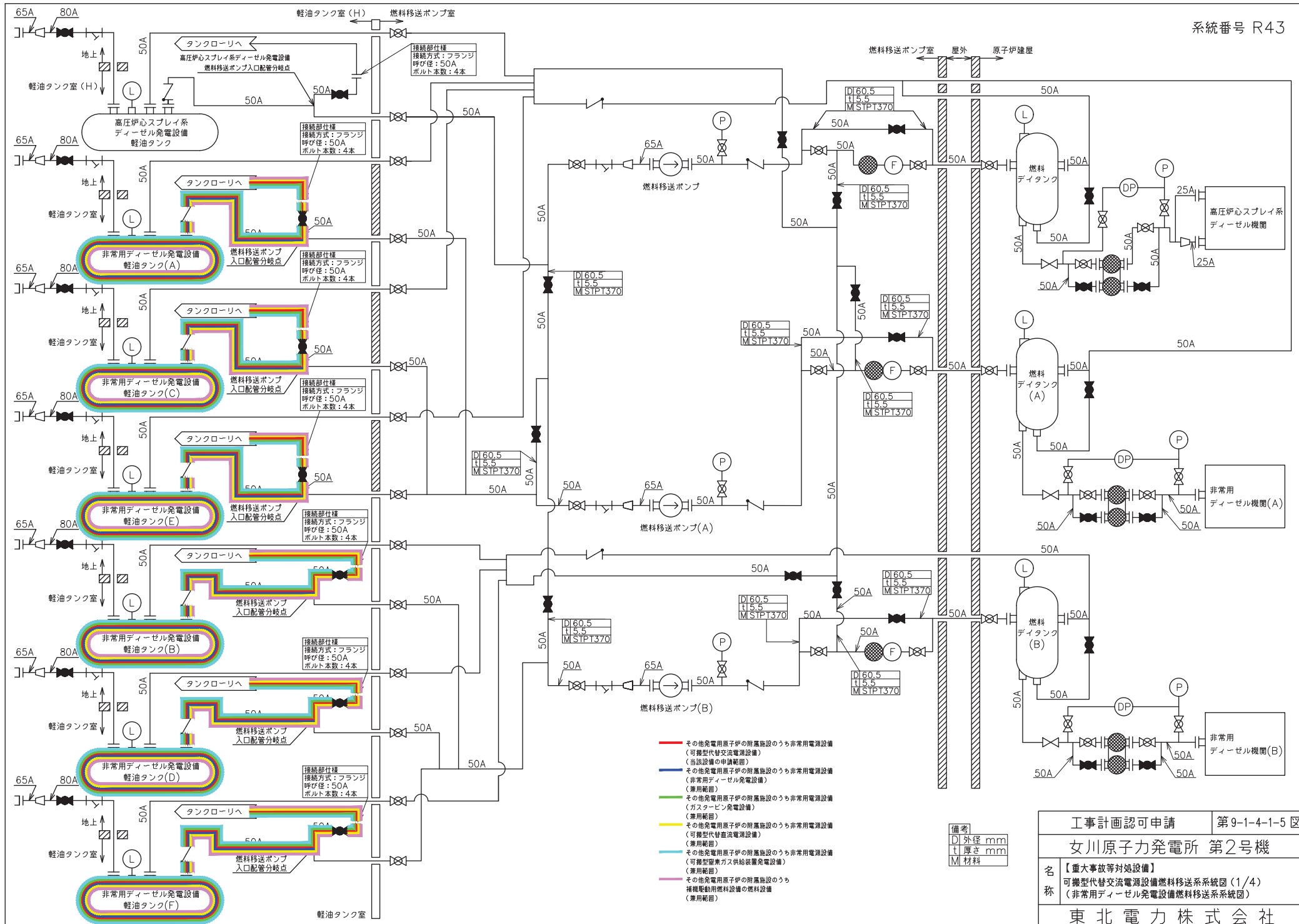
接続部仕様
 接続形状 : フランジ
 呼び径 : 50A
 ボルト本数 : 4本



燃料補給対象設備

注 : 非常用ディーゼル発電設備軽油タンク及び高圧炉心スプレイ系ディーゼル発電設備軽油タンクから燃料補給できない場合は、ガスタービン発電設備軽油タンクから燃料補給する。
 注記 * : 非常用ディーゼル発電設備軽油タンク及びガスタービン発電設備軽油タンクの私出口は (A) を代表で記載する。

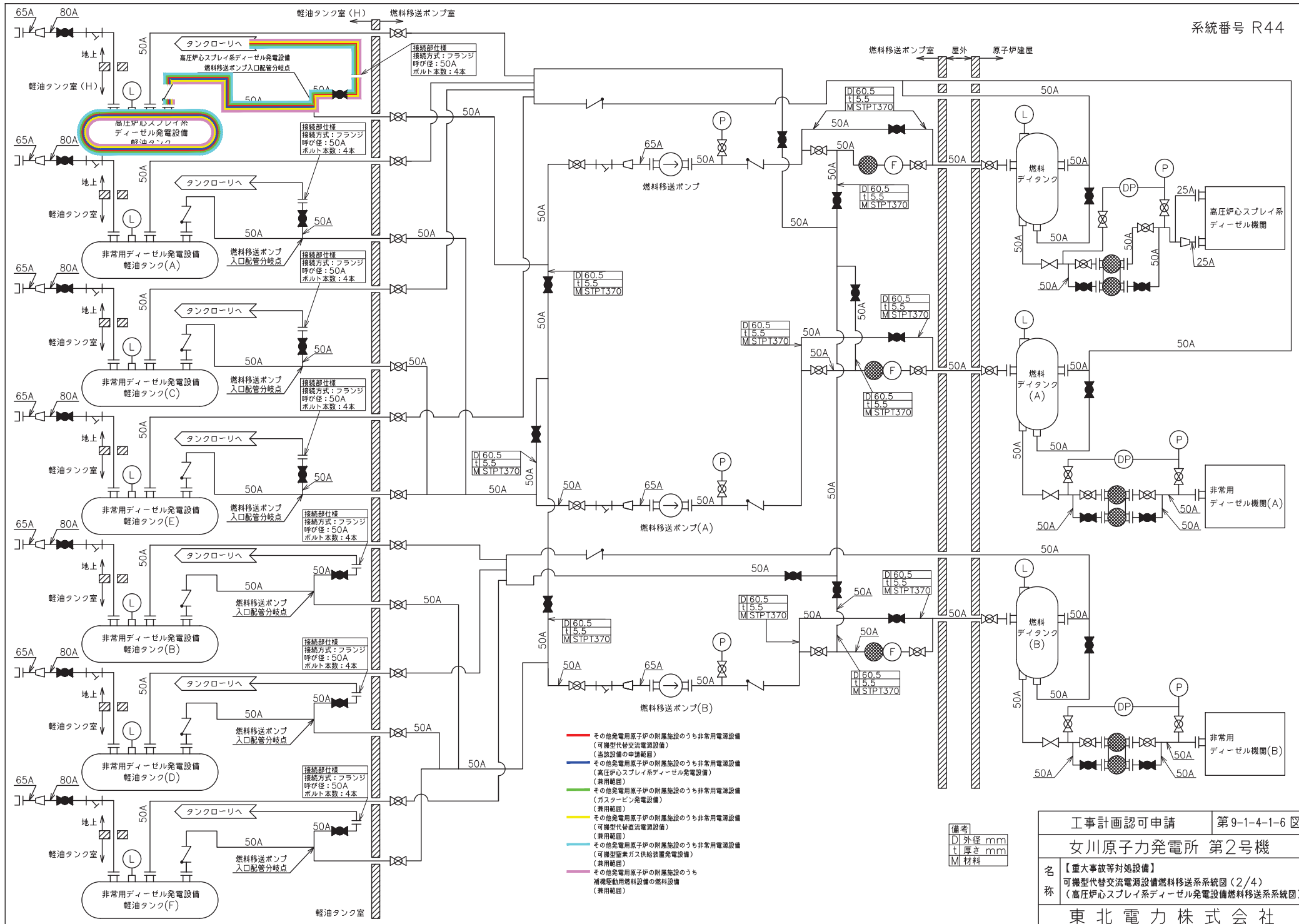
| | |
|---------------|---|
| 工事計画認可申請 | 第9-1-4-1-8図 |
| 女川原子力発電所 第2号機 | |
| 名称 | 【重大事故等対処設備】 可搬型代替交流電源設備燃料移送系系統図 (4/4)可搬 |
| 東北電力株式会社 | |



- その他発電用原子炉の附属施設のうち非常用電源設備 (可機型代替交流電源設備) (当該設備の申請範囲)
- その他発電用原子炉の附属施設のうち非常用電源設備 (非常用ディーゼル発電設備) (兼用範囲)
- その他発電用原子炉の附属施設のうち非常用電源設備 (ガスタービン発電設備) (兼用範囲)
- その他発電用原子炉の附属施設のうち非常用電源設備 (可機型代替交流電源設備) (兼用範囲)
- その他発電用原子炉の附属施設のうち非常用電源設備 (可機型窒素ガス供給装置発電設備) (兼用範囲)
- その他発電用原子炉の附属施設のうち種機駆動用燃料設備の燃料設備 (兼用範囲)

備考
 DI 外径 mm
 TI 厚さ mm
 M 材料

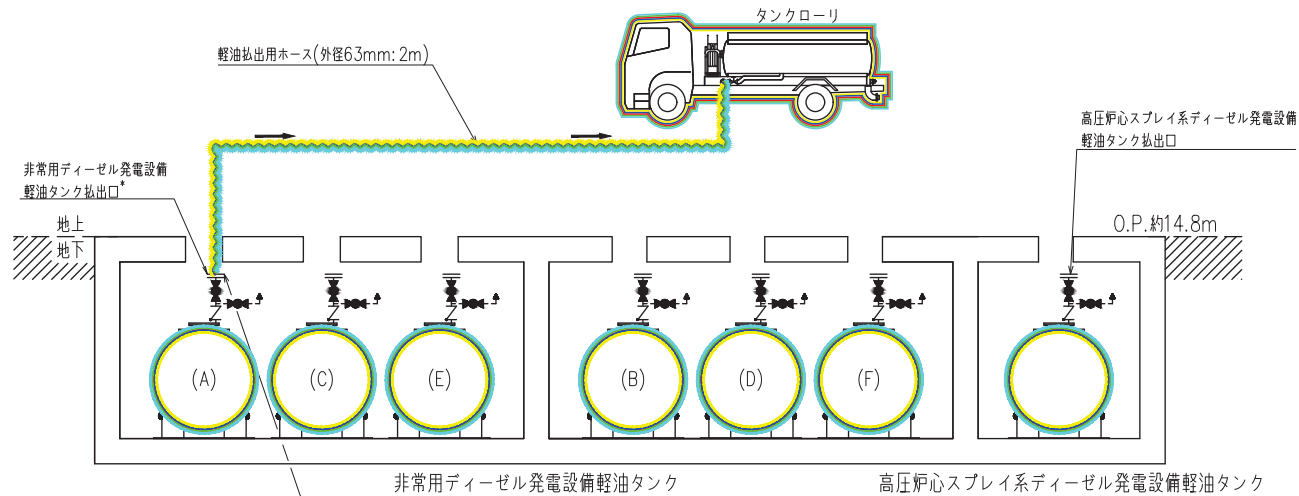
| | | |
|---------------|---|--------------|
| 工事計画認可申請 | | 第9-1-4-1-5 図 |
| 女川原子力発電所 第2号機 | | |
| 名称 | 【重大事故等対処設備】 可機型代替交流電源設備燃料移送系統図(1/4) (非常用ディーゼル発電設備燃料移送系統図) | |
| 東北電力株式会社 | | |



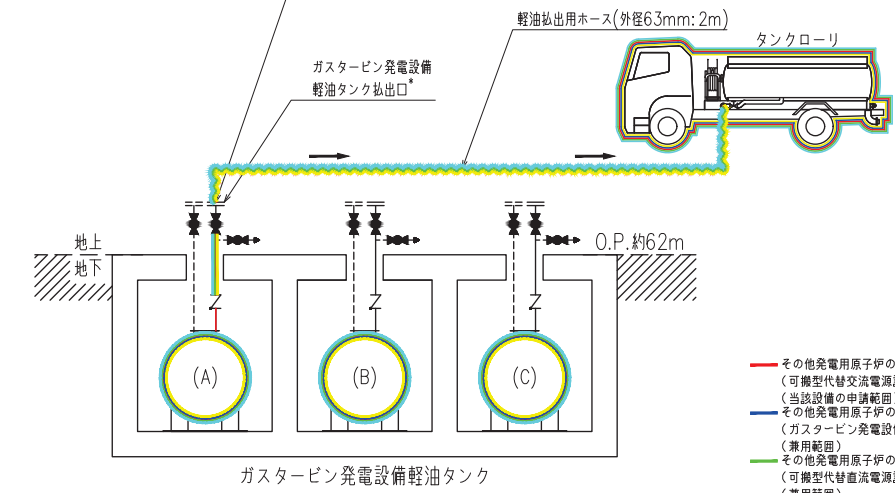
- その他発電用原子炉の附属施設のうち非常用電源設備 (可搬型代替交流電源設備) (当該設備の申請範囲)
- その他発電用原子炉の附属施設のうち非常用電源設備 (高圧炉心スプレー系ディーゼル発電設備) (兼用範囲)
- その他発電用原子炉の附属施設のうち非常用電源設備 (ガスタービン発電設備) (兼用範囲)
- その他発電用原子炉の附属施設のうち非常用電源設備 (可搬型代替直流電源設備) (兼用範囲)
- その他発電用原子炉の附属施設のうち非常用電源設備 (可搬型窒素ガス供給装置発電設備) (兼用範囲)
- その他発電用原子炉の附属施設のうち補機駆動用燃料設備の燃料設備 (兼用範囲)

備考
 DI 外径 mm
 TI 厚さ mm
 M 材料

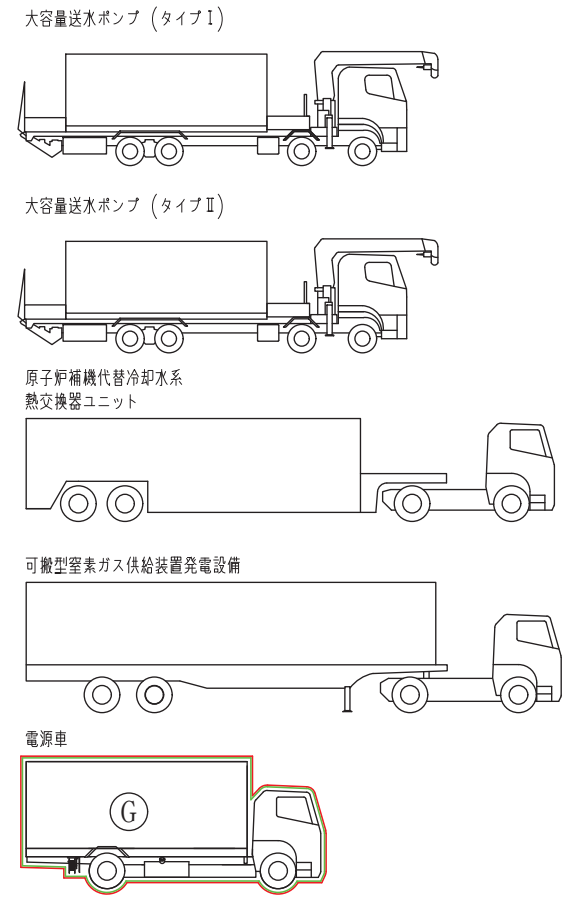
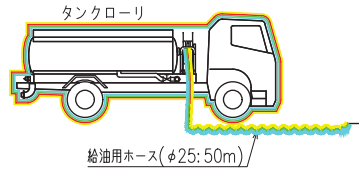
| | |
|-----------------------|---|
| 工事計画認可申請 第9-1-4-1-6 図 | |
| 女川原子力発電所 第2号機 | |
| 名称 | 【重大事故等対処設備】 可搬型代替交流電源設備燃料移送系統図(2/4) (高圧炉心スプレー系ディーゼル発電設備燃料移送系統図) |
| 東北電力株式会社 | |



接続部仕様
 接続形状 : フランジ
 呼び径 : 50A
 ボルト本数 : 4本



- その他発電用原子炉の附属施設のうち非常用電源設備 (可搬型代替交流電源設備) (当該設備の申請範囲)
- その他発電用原子炉の附属施設のうち非常用電源設備 (ガスタービン発電設備) (兼用範囲)
- その他発電用原子炉の附属施設のうち非常用電源設備 (可搬型代替直流電源設備) (兼用範囲)
- その他発電用原子炉の附属施設のうち非常用電源設備 (可搬型窒素ガス供給装置発電設備) (兼用範囲)
- その他発電用原子炉の附属施設のうち補機駆動用燃料設備の燃料設備 (兼用範囲)

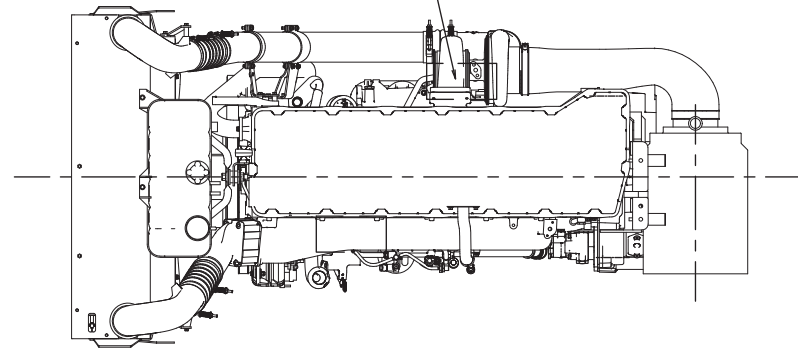


燃料補給対象設備

注 : 非常用ディーゼル発電設備軽油タンク及び高圧炉心スプレイ系ディーゼル発電設備軽油タンクから燃料補給できない場合は、ガスタービン発電設備軽油タンクから燃料補給する。
 注記 * : 非常用ディーゼル発電設備軽油タンク及びガスタービン発電設備軽油タンクの抽出口は (A) を代表で記載する。

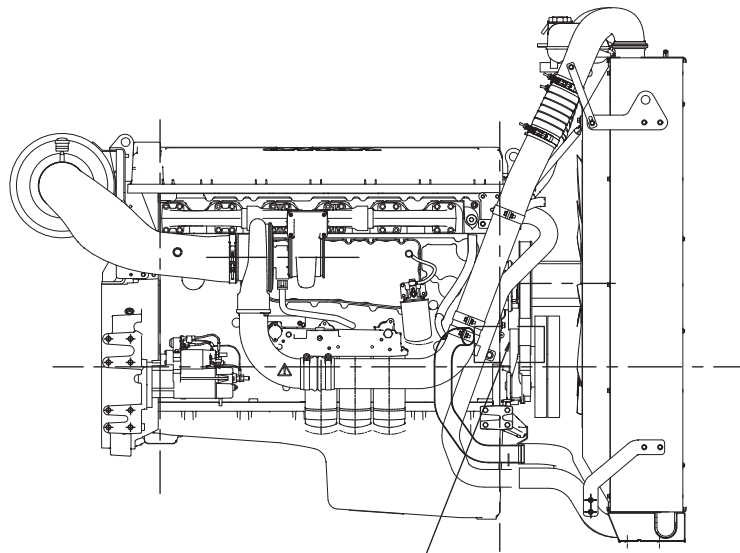
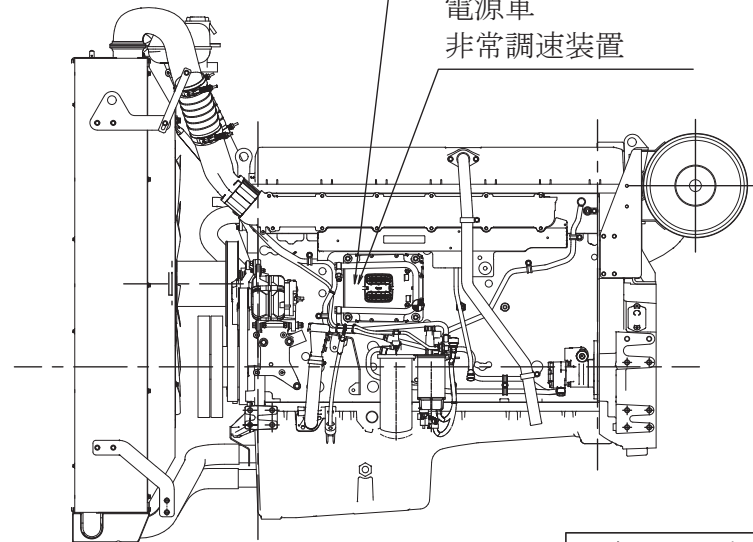
| | |
|---------------|--|
| 工事計画認可申請 | 第9-1-4-1-8図 |
| 女川原子力発電所 第2号機 | |
| 名称 | 【重大事故等対処設備】 可搬型代替交流電源設備燃料移送系統図 (4/4)可搬 |
| 東北電力株式会社 | |

電源車
過給機



電源車
調速装置

電源車
非常調速装置



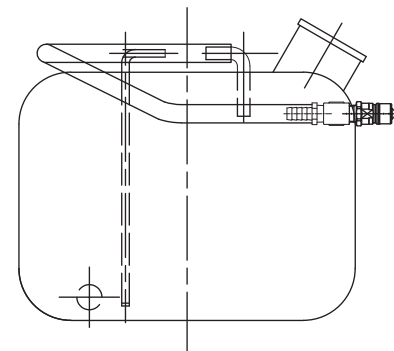
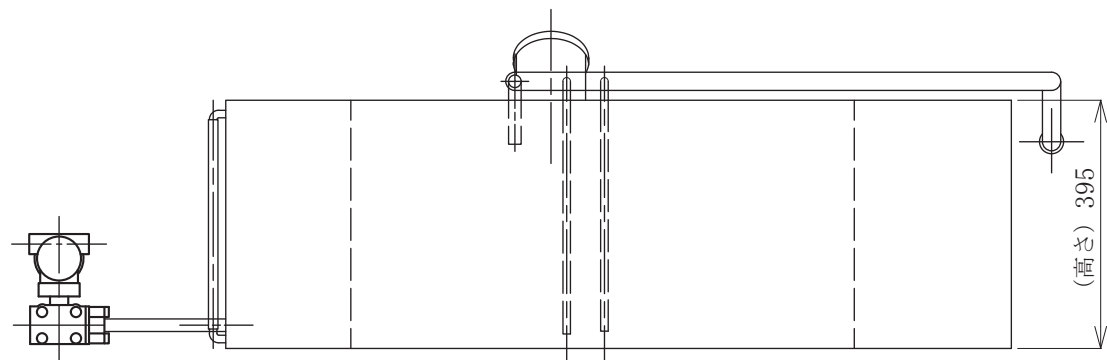
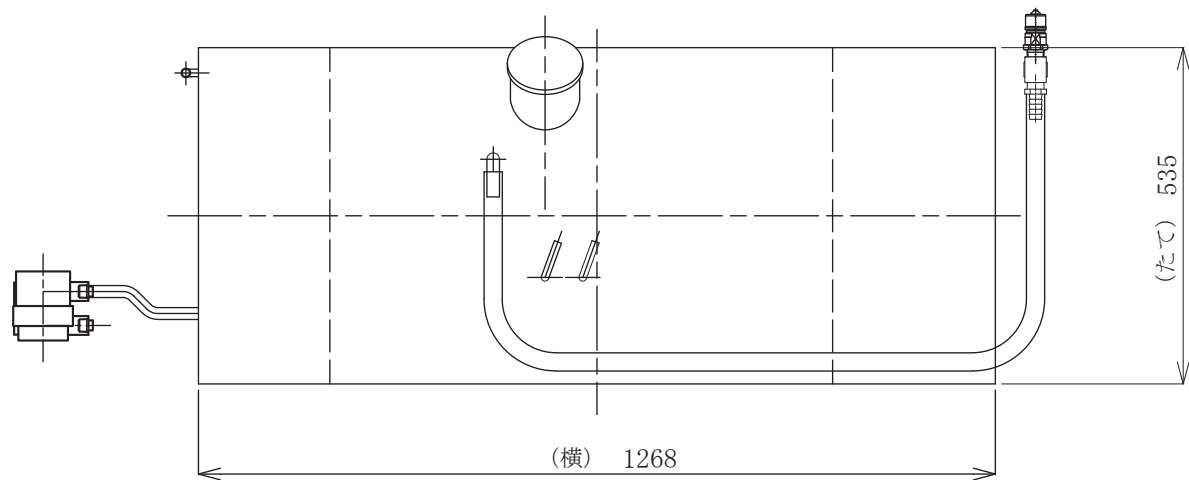
電源車
冷却水ポンプ

工事計画認可申請 | 第9-1-4-2-1図

女川原子力発電所 第2号機

名称 | 電源車（内燃機関）構造図

東北電力株式会社






注1：特記なき寸法は mm を示す。
 注2：特記なき寸法は公称値を示す。

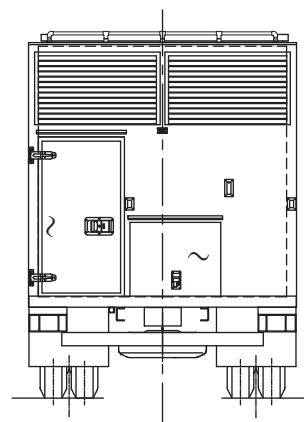
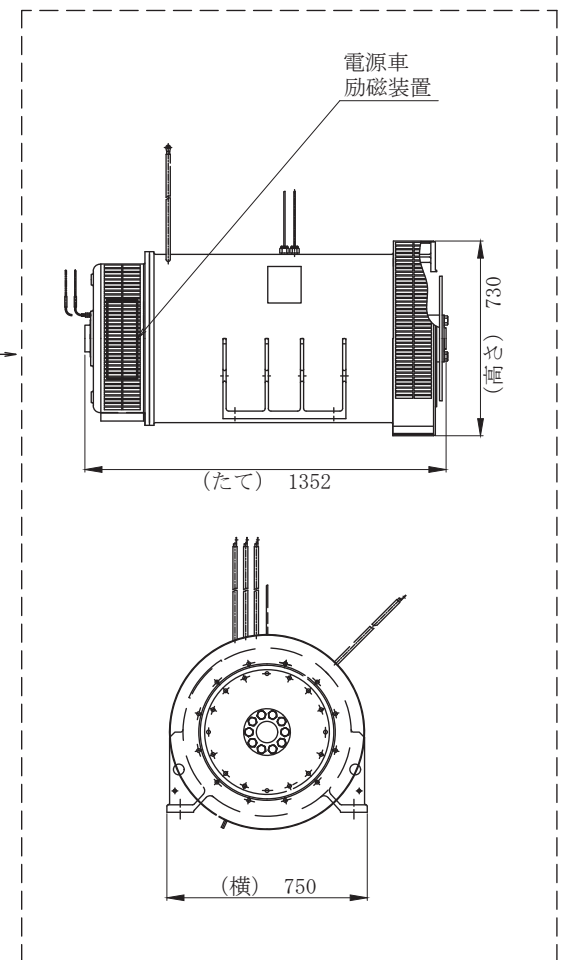
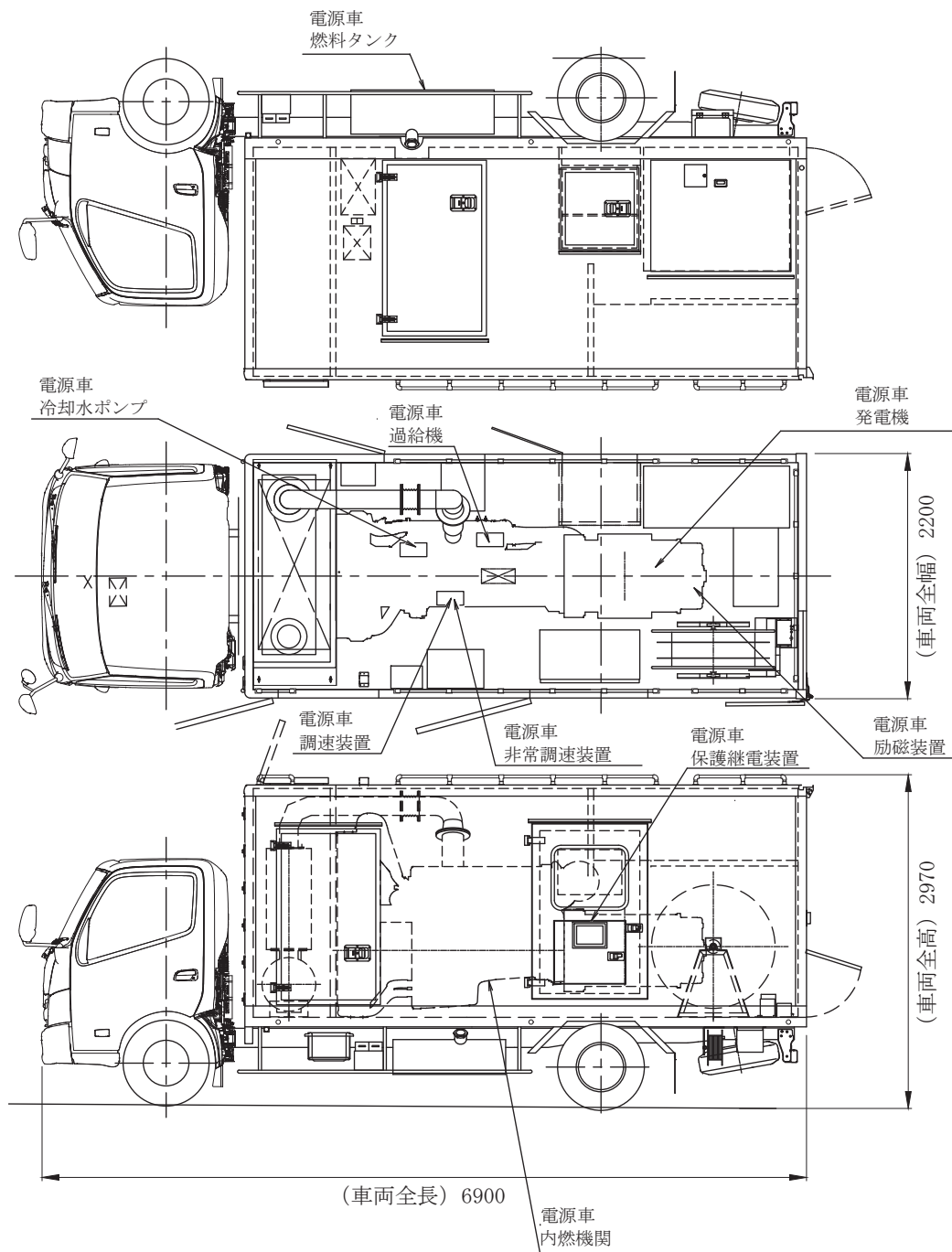
| | |
|---------------|---------------|
| 工事計画認可申請 | 第9-1-4-2-2図 |
| 女川原子力発電所 第2号機 | |
| 名称 | 電源車（燃料タンク）構造図 |
| 東北電力株式会社 | |

第 9-1-4-2-2 図 電源車（燃料タンク）構造図 別紙

工事計画記載の公称値の許容範囲

| 主要寸法 (mm) | | 許容範囲 | 根 拠 |
|--------------|------|---|--------------------------|
| た て | 535 |  | 製造能力，製造実績を考慮した メーカー基準 |
| 横 | 1268 |  | 製造能力，製造実績を考慮した メーカー基準 |
| 高 さ | 395 |  | 製造能力，製造実績を考慮した メーカー基準 |




注：主要寸法は，工事計画記載の公称値を示す。



注1：特記なき寸法は mm を示す。
注2：特記なき寸法は公称値を示す。

| | |
|---------------|-------------------|
| 工事計画認可申請 | 第9-1-4-2-3図 |
| 女川原子力発電所 第2号機 | |
| 名称 | 電源車（発電機及び励磁装置）構造図 |
| 東北電力株式会社 | |

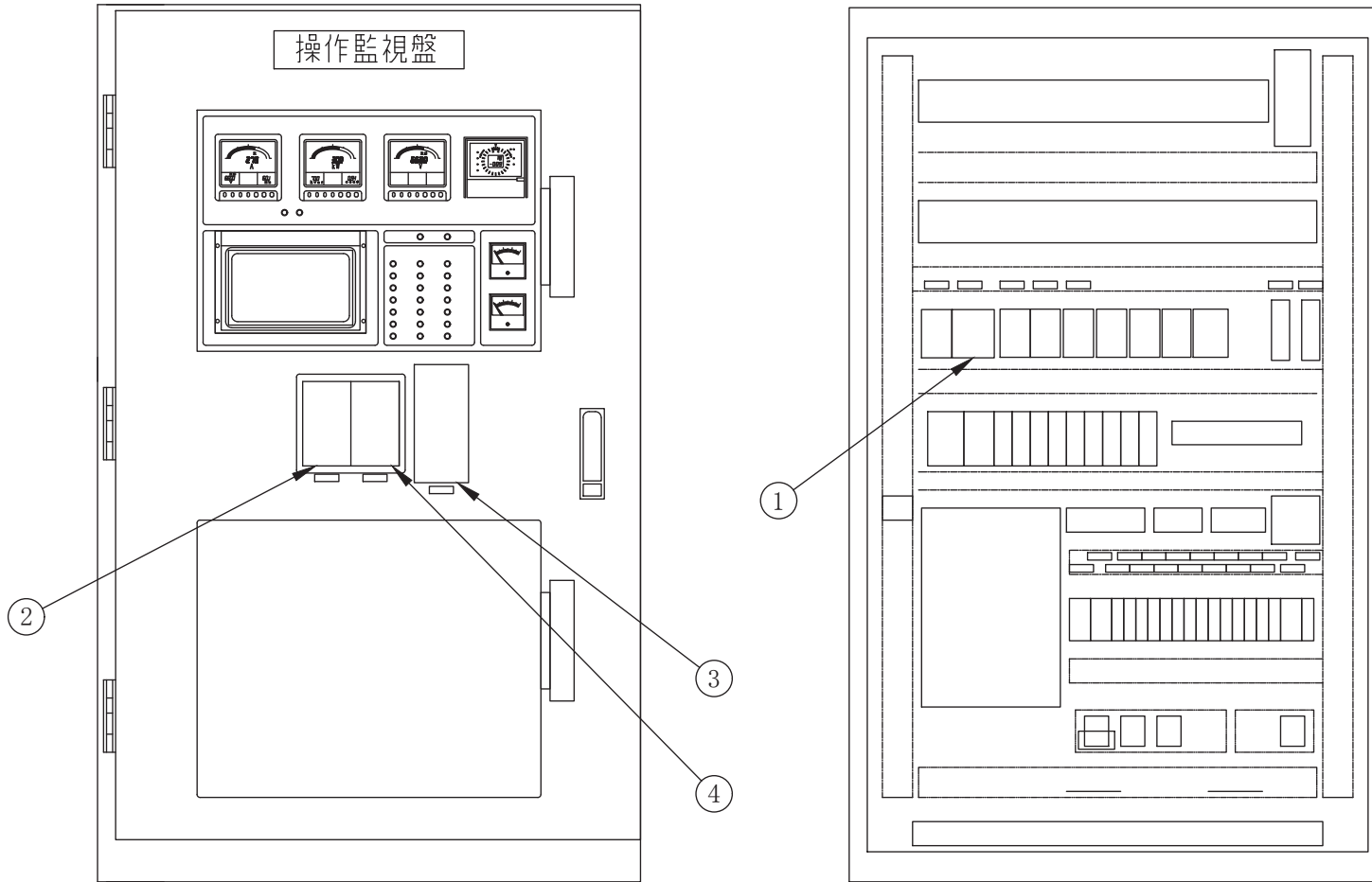
工事計画記載の公称値の許容範囲

| 主要寸法 (mm) | | 許容範囲 | 根 拠 |
|--------------|------|---|--------------------------|
| た て | 1352 |  | 製造能力，製造実績を考慮した メーカー基準 |
| 横 | 750 |  | 製造能力，製造実績を考慮した メーカー基準 |
| 高 さ | 730 |  | 製造能力，製造実績を考慮した メーカー基準 |
| 車両全長 | 6900 | — | 概略寸法のため規定しない |
| 車両全幅 | 2200 | — | 概略寸法のため規定しない |
| 車両全高 | 2970 | — | 概略寸法のため規定しない |

注：主要寸法は，工事計画記載の公称値を示す。

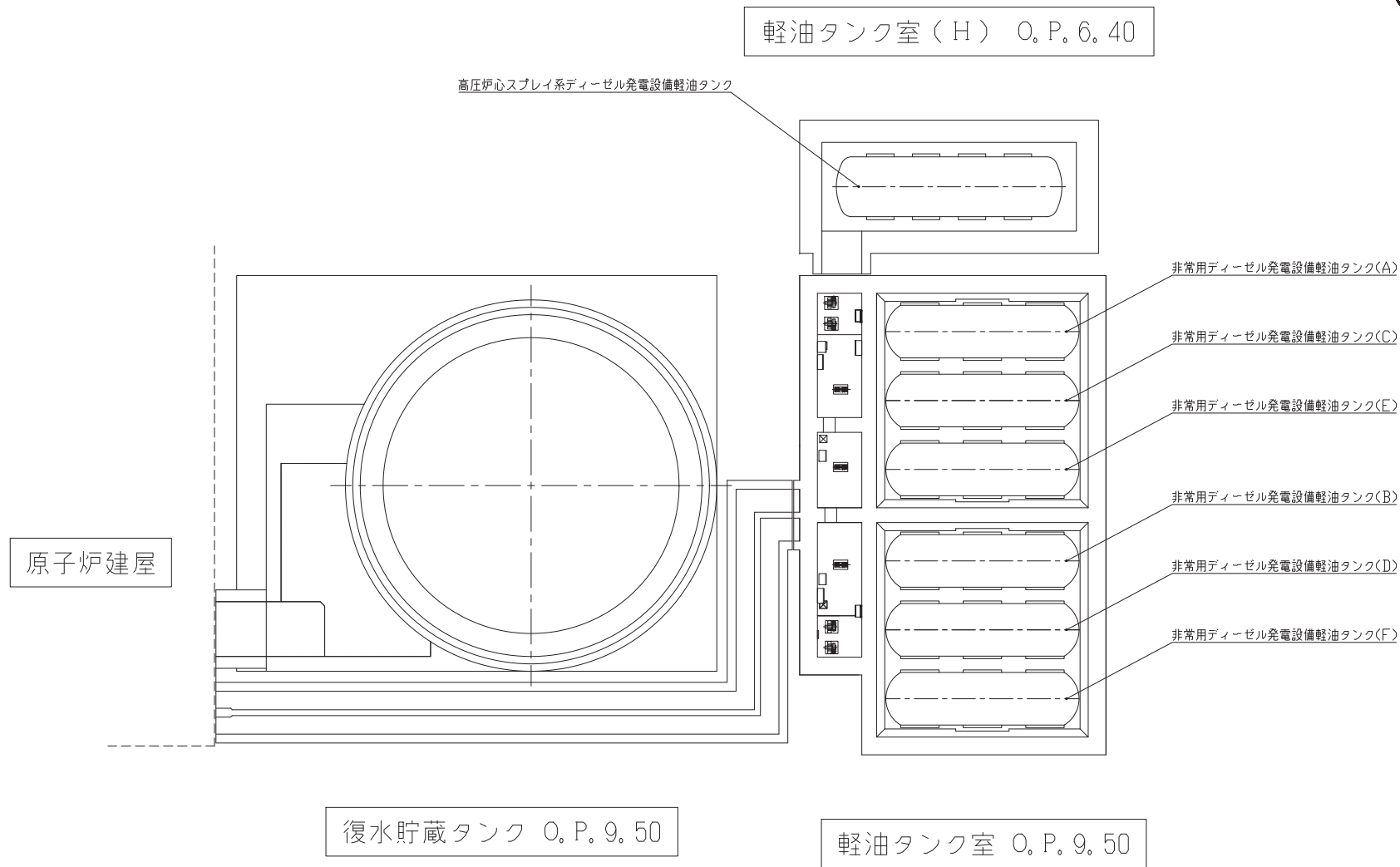
操作監視盤

操作監視盤（内部）



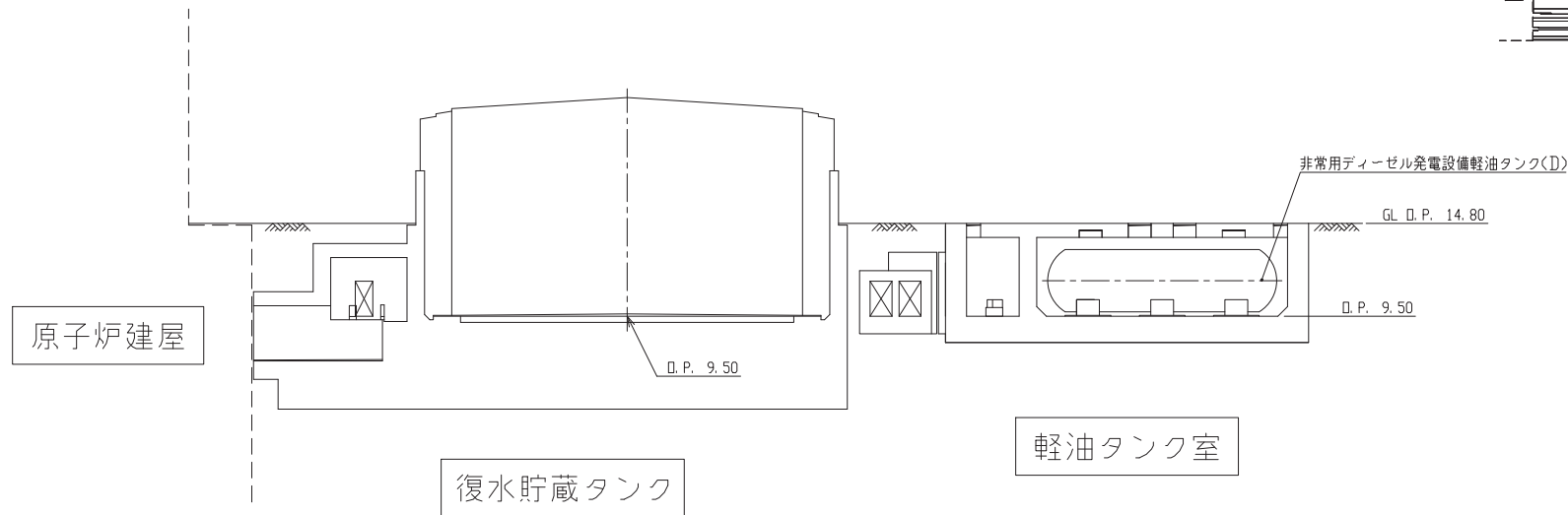
| | | |
|----|-------------|----|
| 4 | 逆電力継電器 | 1 |
| 3 | 地絡過電圧継電器 | 1 |
| 2 | 過電流継電器 | 1 |
| 1 | 不足電圧／過電圧継電器 | 1 |
| 番号 | 品名 | 個数 |
| | 部品表 | |

| | |
|---------------|----------------|
| 工事計画認可申請 | 第9-1-4-2-4図 |
| 女川原子力発電所 第2号機 | |
| 名称 | 電源車（保護継電装置）構造図 |
| 東北電力株式会社 | |

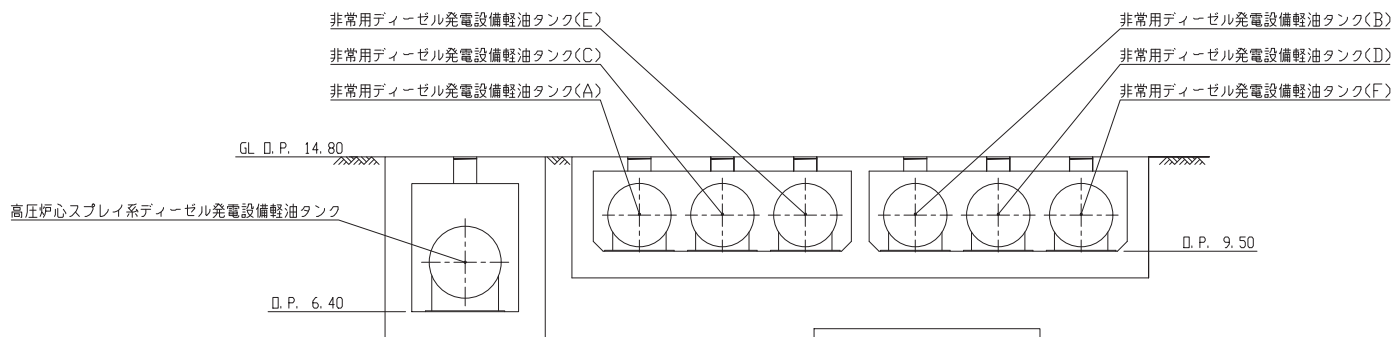


注：寸法はmを示す。

| | |
|----------|----------------------------------|
| 工事計画認可申請 | 第9-1-4-3-1図 |
| 女川原子力発電所 | 第2号機 |
| 名称 | 可搬型代替交流電源設備 機器の配置を明示した図面(その1) |
| 東北電力株式会社 | |



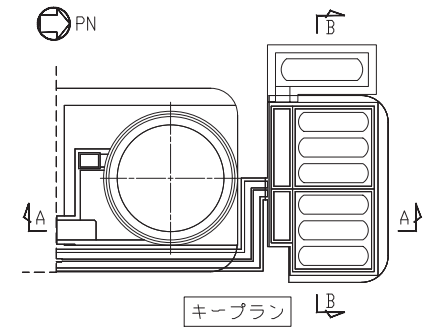
A-A断面図



軽油タンク室

軽油タンク室(H)

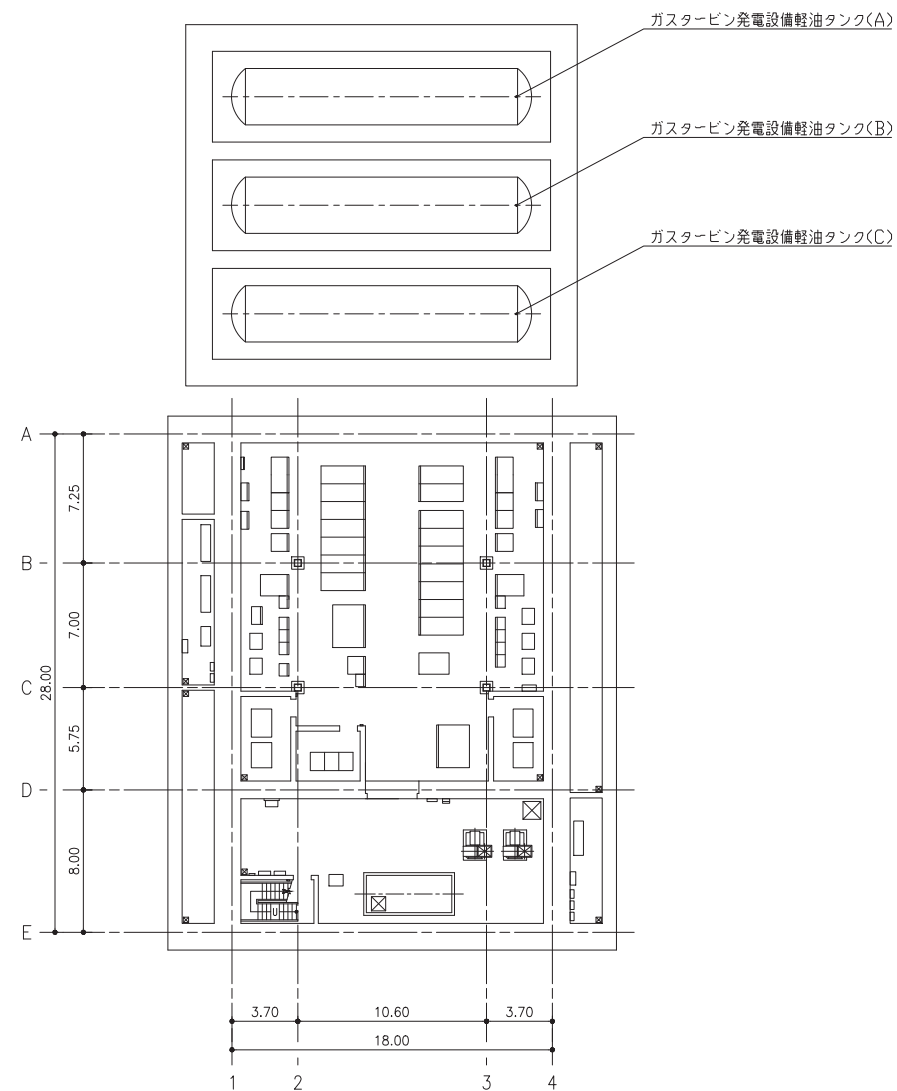
B-B断面図



注：寸法はmを示す。

| | |
|----------|----------------------------------|
| 工事計画認可申請 | 第9-1-4-3-2図 |
| 女川原子力発電所 | 第2号機 |
| 名称 | 可搬型代替交流電源設備 機器の配置を明示した図面(その2) |
| 東北電力株式会社 | |

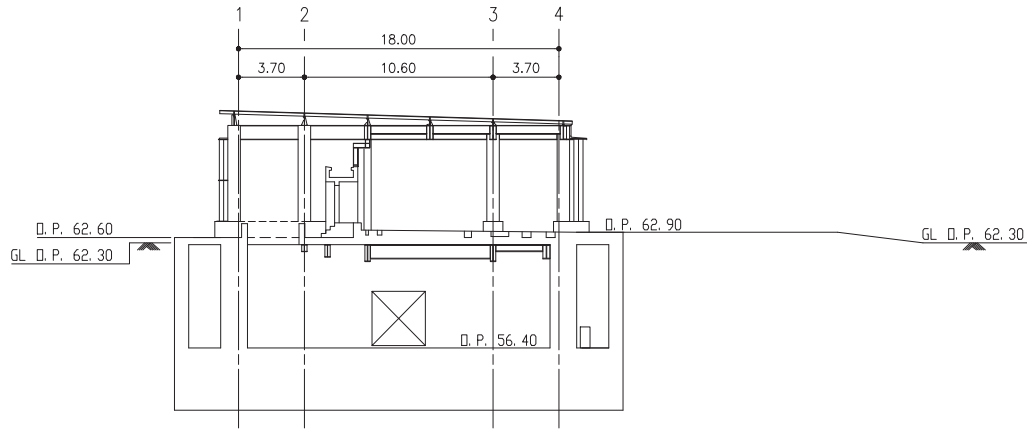
ガスタービン発電設備軽油タンク室 O. P. 56. 70



緊急用電気品建屋 O. P. 56. 40

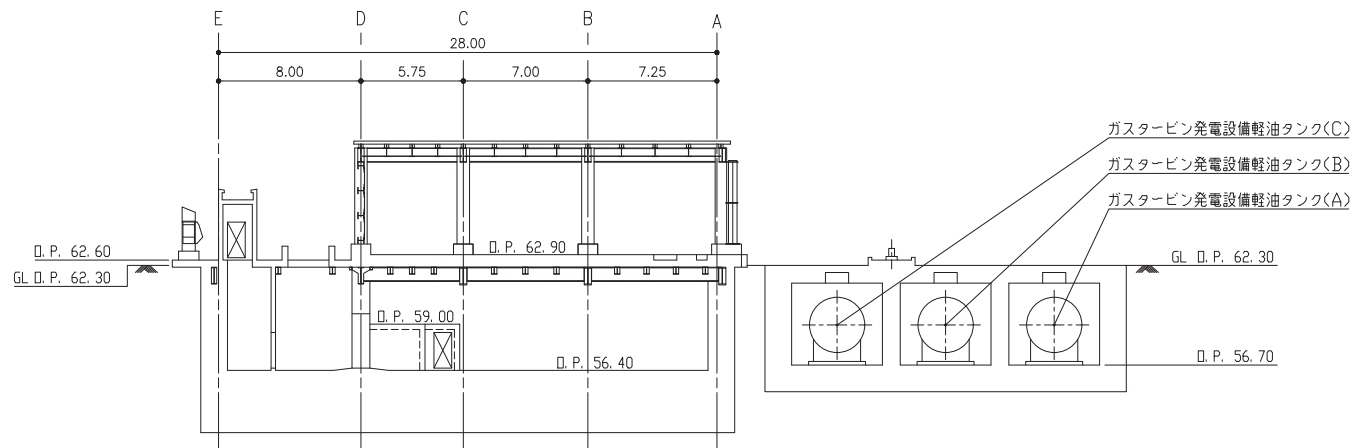
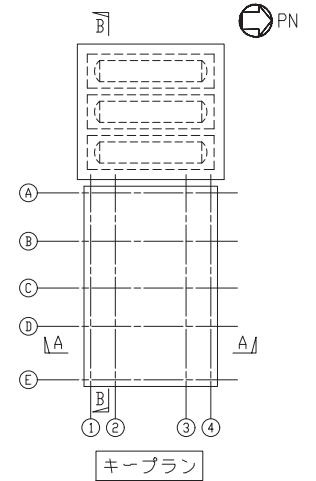
注：寸法はmを示す。

| | |
|----------|----------------------------------|
| 工事計画認可申請 | 第9-1-4-3-3図 |
| 女川原子力発電所 | 第2号機 |
| 名称 | 可搬型代替交流電源設備 機器の配置を明示した図面（その3） |
| 東北電力株式会社 | |



緊急用電気品建屋

A-A断面図



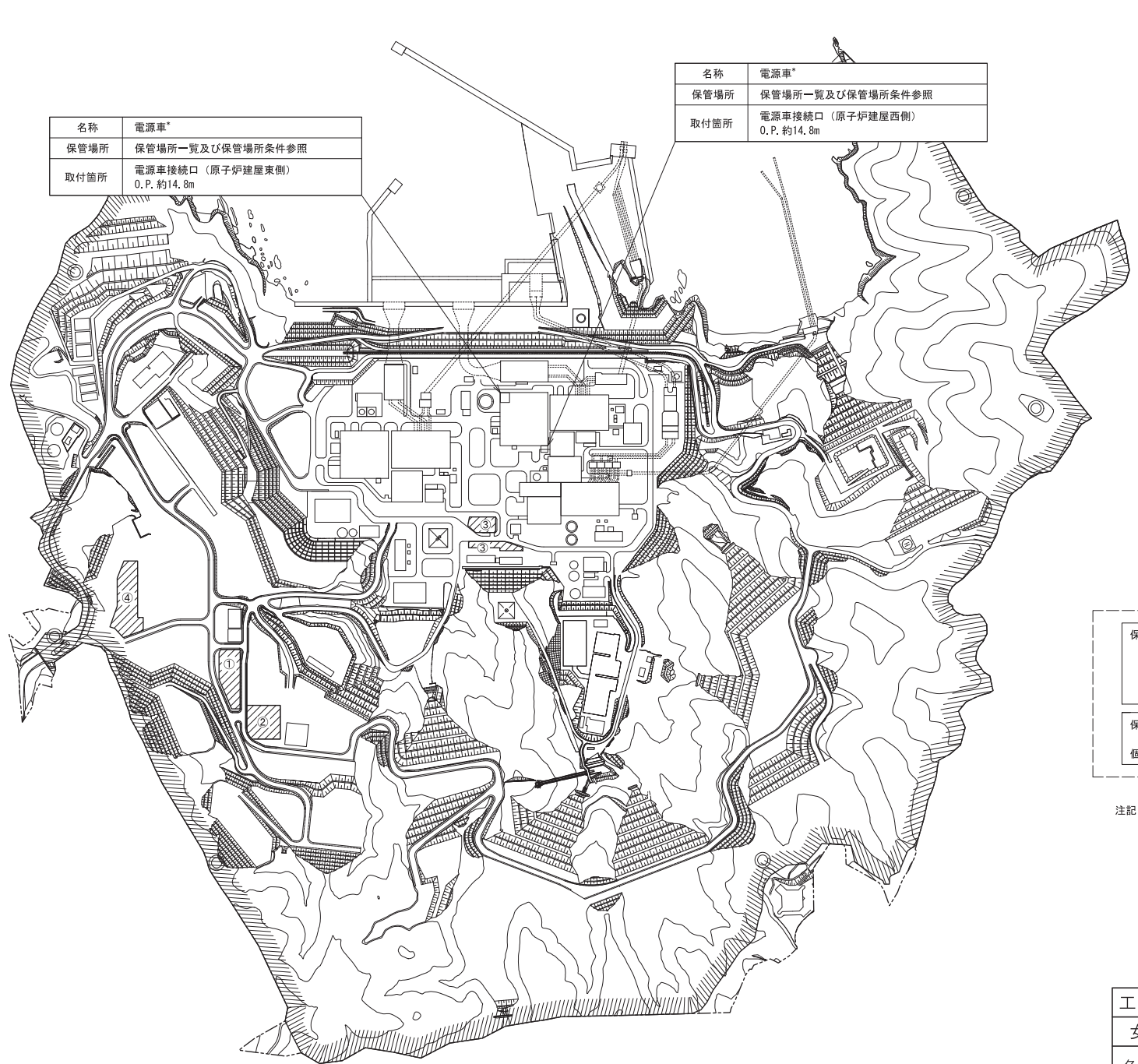
緊急用電気品建屋

ガスタービン発電設備軽油タンク室

B-B断面図

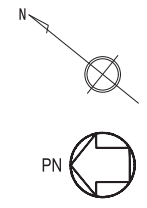
注：寸法はmを示す。

| | |
|----------|----------------------------------|
| 工事計画認可申請 | 第9-1-4-3-4図 |
| 女川原子力発電所 | 第2号機 |
| 名称 | 可搬型代替交流電源設備 機器の配置を明示した図面（その4） |
| 東北電力株式会社 | |



| | |
|------|---------------------------------|
| 名称 | 電源車* |
| 保管場所 | 保管場所一覧及び保管場所条件参照 |
| 取付箇所 | 電源車接続口 (原子炉建屋東側) O.P. 約14.8m |

| | |
|------|---------------------------------|
| 名称 | 電源車* |
| 保管場所 | 保管場所一覧及び保管場所条件参照 |
| 取付箇所 | 電源車接続口 (原子炉建屋西側) O.P. 約14.8m |



| | |
|-------------------------------|---------------|
| 保管場所一覧 | |
| ①第1保管エリア | 屋外O.P. 約62m |
| ②第2保管エリア | 屋外O.P. 約62m |
| ③第3保管エリア | 屋外O.P. 約14.8m |
| ④第4保管エリア | 屋外O.P. 約62m |
| 保管場所条件 (電源車) | |
| 予備を含めた5個を②に2個、③に2個及び④に1個保管する。 | |

注記 *: 下記設備は、付属設備である。
 内燃機関、調速装置、非常調速装置、冷却水ポンプ、
 燃料タンク、励磁装置、保護継電装置

▨ : 保管場所
 - - - : 取付箇所

| | |
|---------------|-----------------------------------|
| 工事計画認可申請 | 第9-1-4-3-5図 |
| 女川原子力発電所 第2号機 | |
| 名称 | 可搬型代替交流電源設備 機器の配置を明示した図面 (その5) |
| 東北電力株式会社 | |