

女川原子力発電所第2号機 工事計画審査資料	
資料番号	02-工-B-09-0009_改0
提出年月日	2021年6月15日

工事計画に係る説明資料

非常用電源設備のうち非常用発電装置

(8.1.2.5 可搬型代替直流電源設備)

(添付書類)

2021年 6月

東北電力株式会社

女川原子力発電所第2号機
工事計画認可申請書本文及び添付書類

目 録

VI 添付書類

VI-6 図面

9 その他発電用原子炉の附属施設

9.1 非常用電源設備

9.1.5 可搬型代替直流電源設備

第9-1-5-1-1 図 【設計基準対象施設】可搬型代替直流電源設備燃料移送系系統図 (1/4)
(非常用ディーゼル発電設備燃料移送系系統図)

第9-1-5-1-2 図 【設計基準対象施設】可搬型代替直流電源設備燃料移送系系統図 (2/4)
(高圧炉心スプレイ系ディーゼル発電設備燃料移送系系統図)

第9-1-5-1-3 図 【設計基準対象施設】可搬型代替直流電源設備燃料移送系系統図 (3/4)
(ガスタービン発電設備燃料移送系系統図)

第9-1-5-1-4 図 【設計基準対象施設】可搬型代替直流電源設備燃料移送系系統図 (4/4)
可搬

第9-1-5-1-5 図 【重大事故等対処設備】可搬型代替直流電源設備燃料移送系系統図 (1/4)
(非常用ディーゼル発電設備燃料移送系系統図)

第9-1-5-1-6 図 【重大事故等対処設備】可搬型代替直流電源設備燃料移送系系統図 (2/4)
(高圧炉心スプレイ系ディーゼル発電設備燃料移送系系統図)

第9-1-5-1-7 図 【重大事故等対処設備】可搬型代替直流電源設備燃料移送系系統図 (3/4)
(ガスタービン発電設備燃料移送系系統図)

第9-1-5-1-8 図 【重大事故等対処設備】可搬型代替直流電源設備燃料移送系系統図 (4/4)
可搬

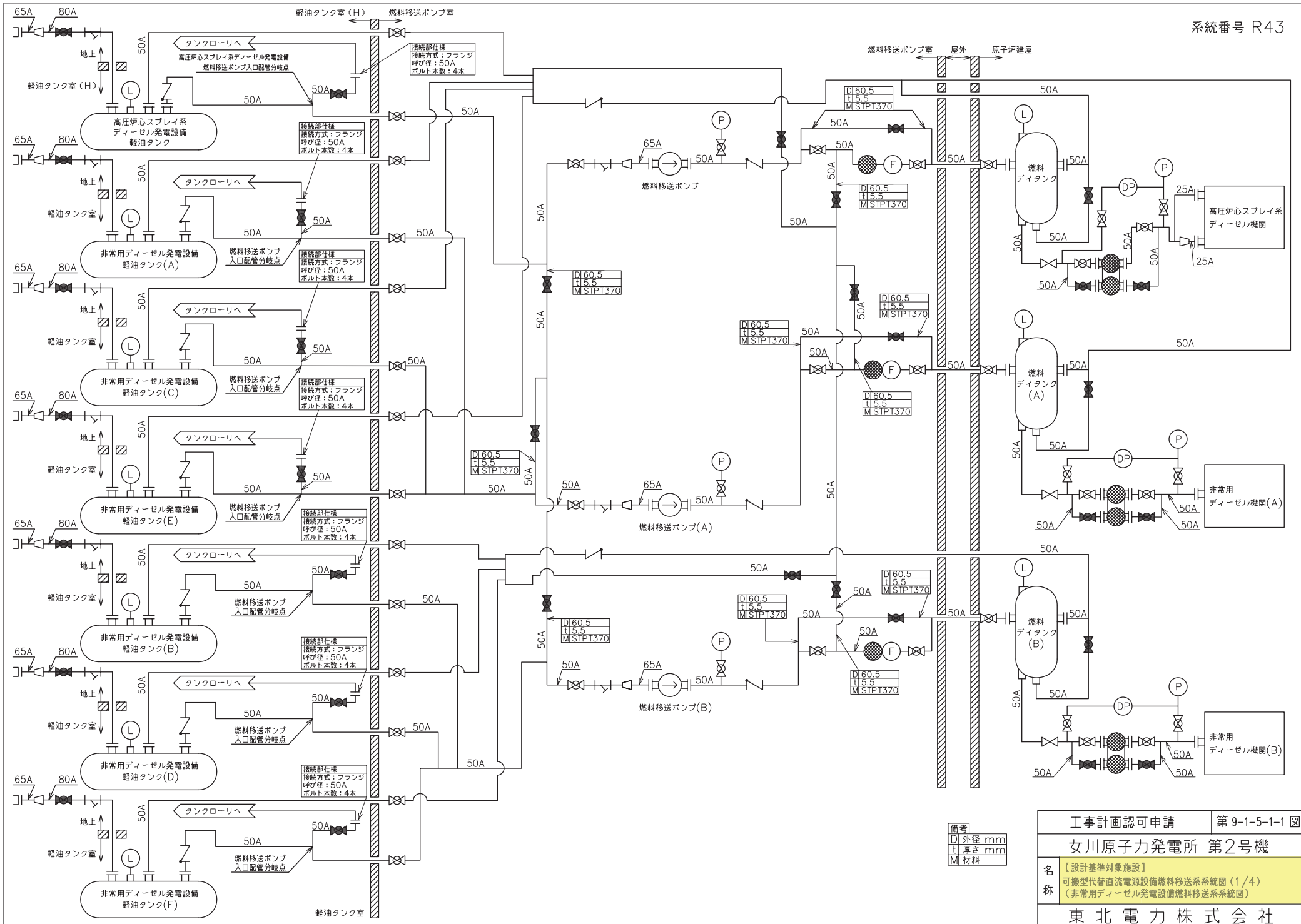
第9-1-5-2-1 図 可搬型代替直流電源設備 機器の配置を明示した図面 (その1)

第9-1-5-2-2 図 可搬型代替直流電源設備 機器の配置を明示した図面 (その2)

第9-1-5-2-3 図 可搬型代替直流電源設備 機器の配置を明示した図面 (その3)

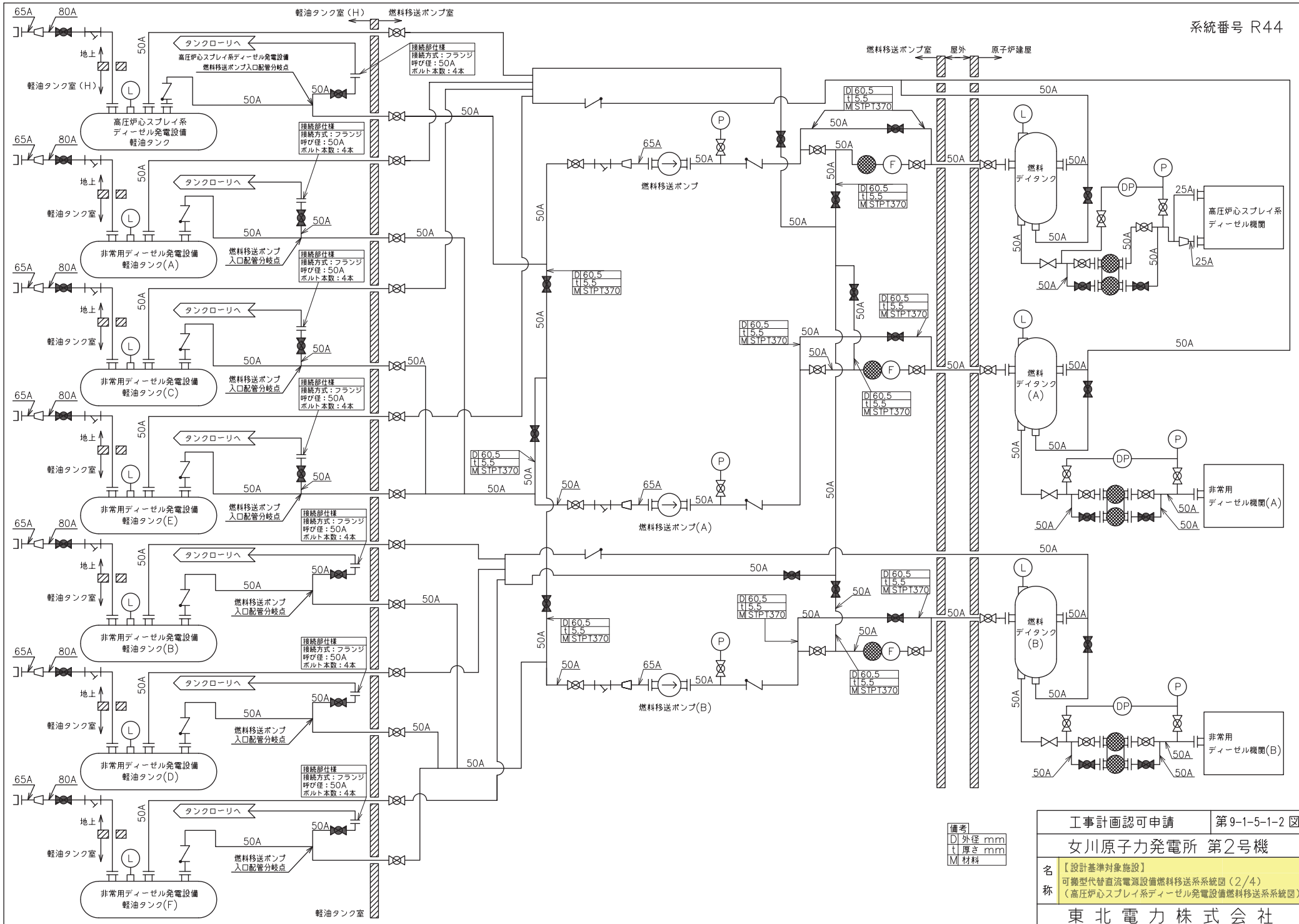
第9-1-5-2-4 図 可搬型代替直流電源設備 機器の配置を明示した図面 (その4)

第9-1-5-2-5 図 可搬型代替直流電源設備 機器の配置を明示した図面 (その5)



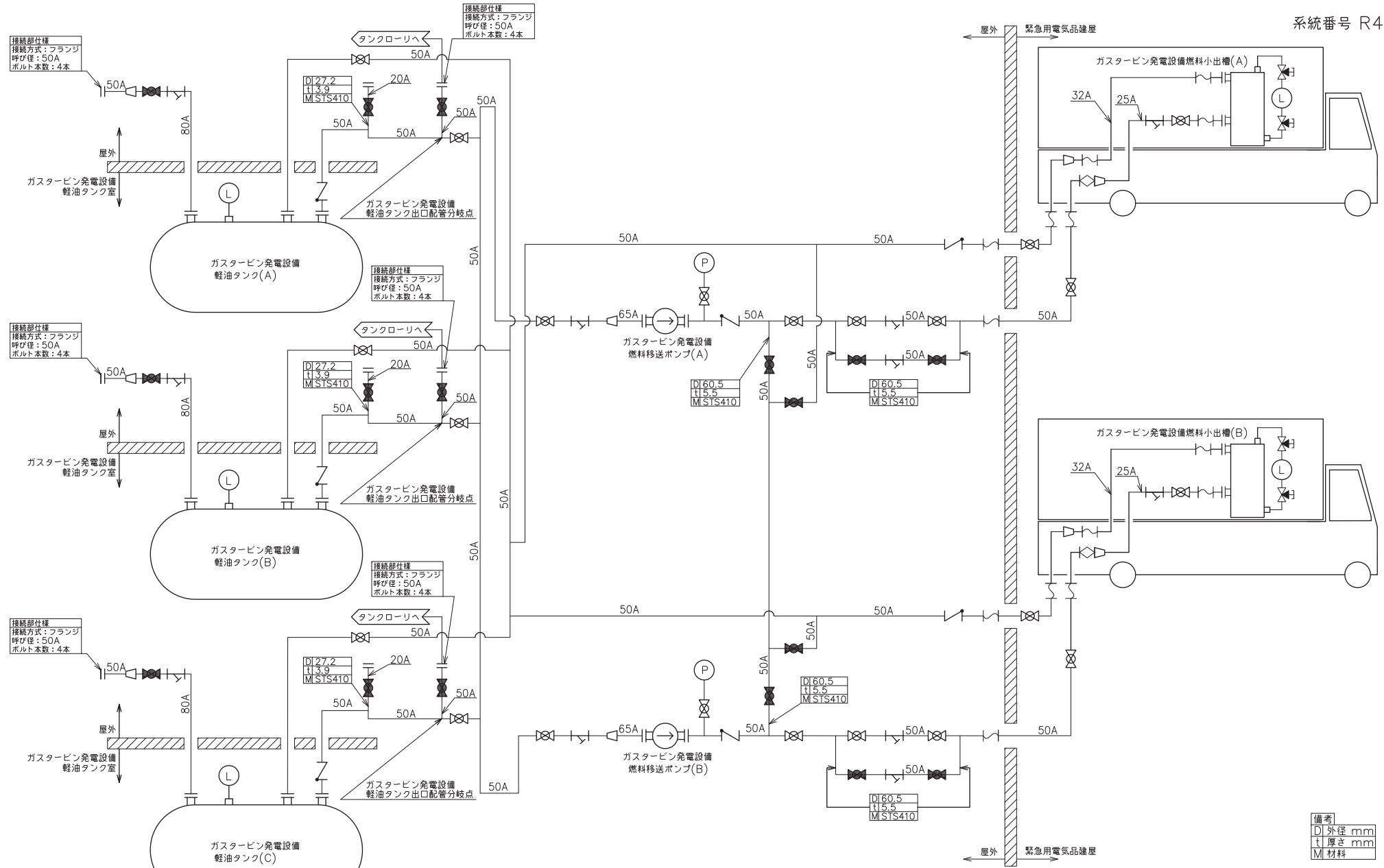
備者
 D 外径 mm
 t 厚さ mm
 M 材料

工事計画認可申請	第9-1-5-1-1 図
名 称 可搬型代替直流電源設備燃料移送系系統図(1/4) (非常用ディーゼル発電設備燃料移送系系統図)	
東北電力株式会社	
1519	



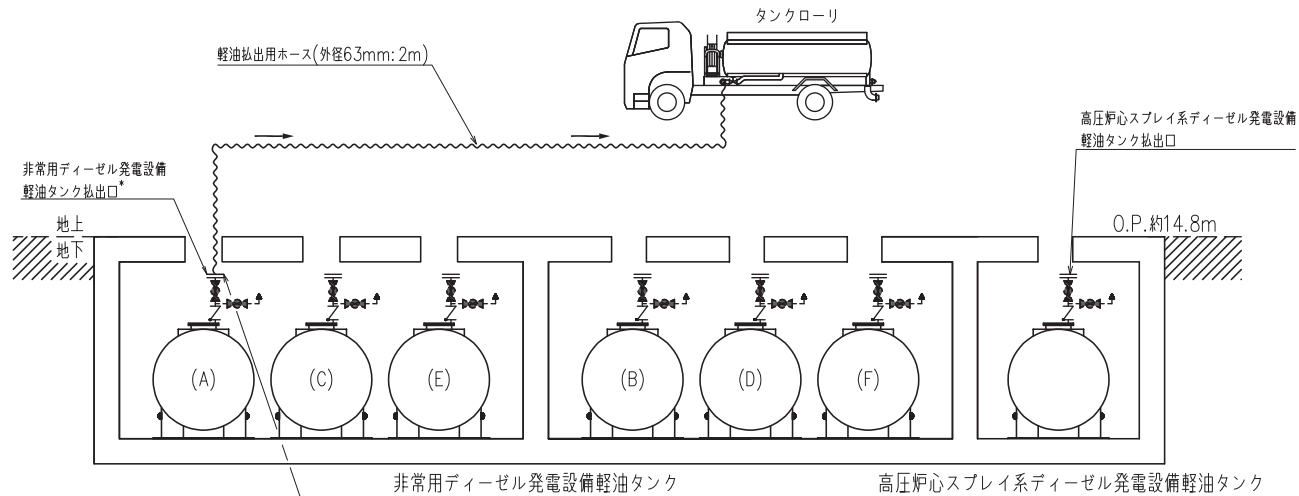
備者
D 外径 mm
t 厚さ mm
M 材料

工事計画認可申請	第9-1-5-1-2 図
女川原子力発電所 第2号機	
名称	【設計基準対象施設】 可搬型代替直流電源設備燃料移送系系統図(2/4) (高圧炉心スプレー系ディーゼル発電設備燃料移送系系統図)
東北電力株式会社	
1519	

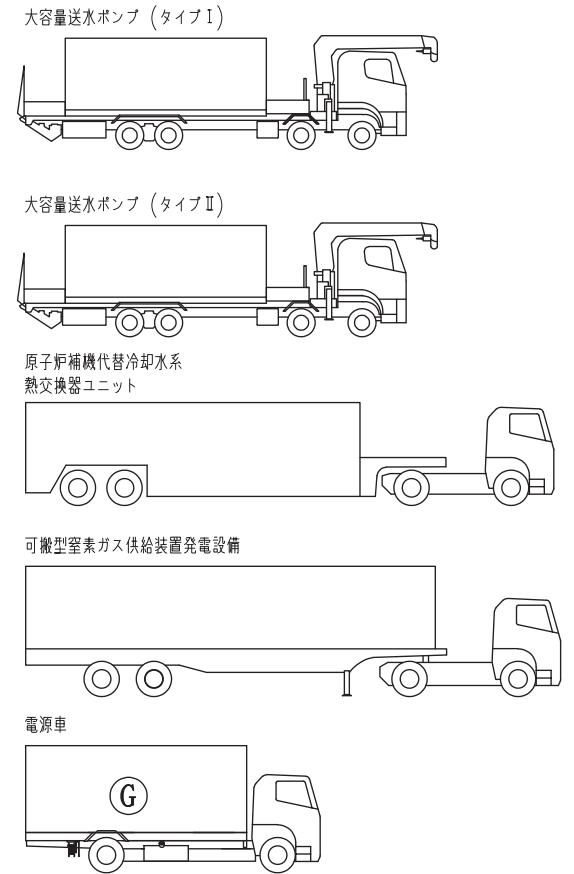
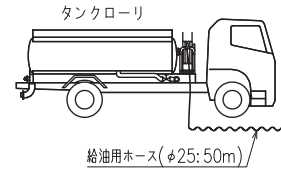
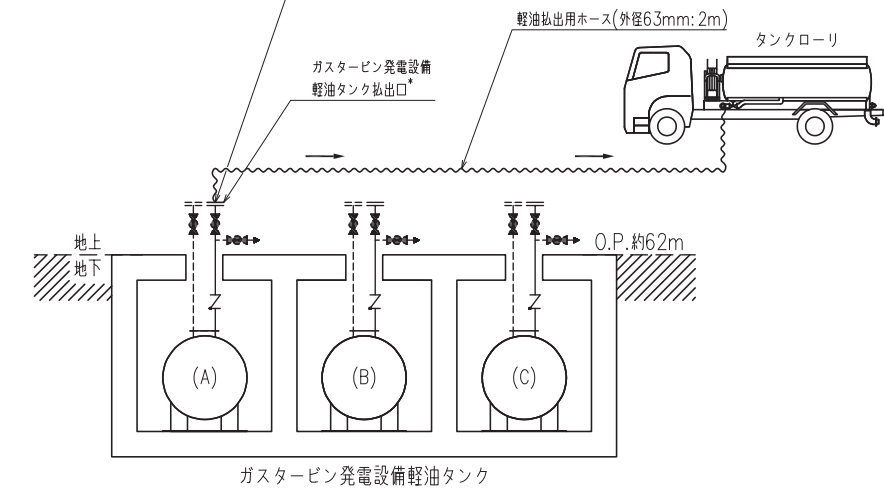


備考
 D: 外径 mm
 t: 厚さ mm
 M: 材料

工事計画認可申請	第9-1-5-1-3 図
女川原子力発電所 第2号機	
名称	【設計基準対象施設】 可搬型代替直流電源設備燃料移送系系統図(3/4) (ガスタービン発電設備燃料移送系系統図)
東北電力株式会社	
0511	



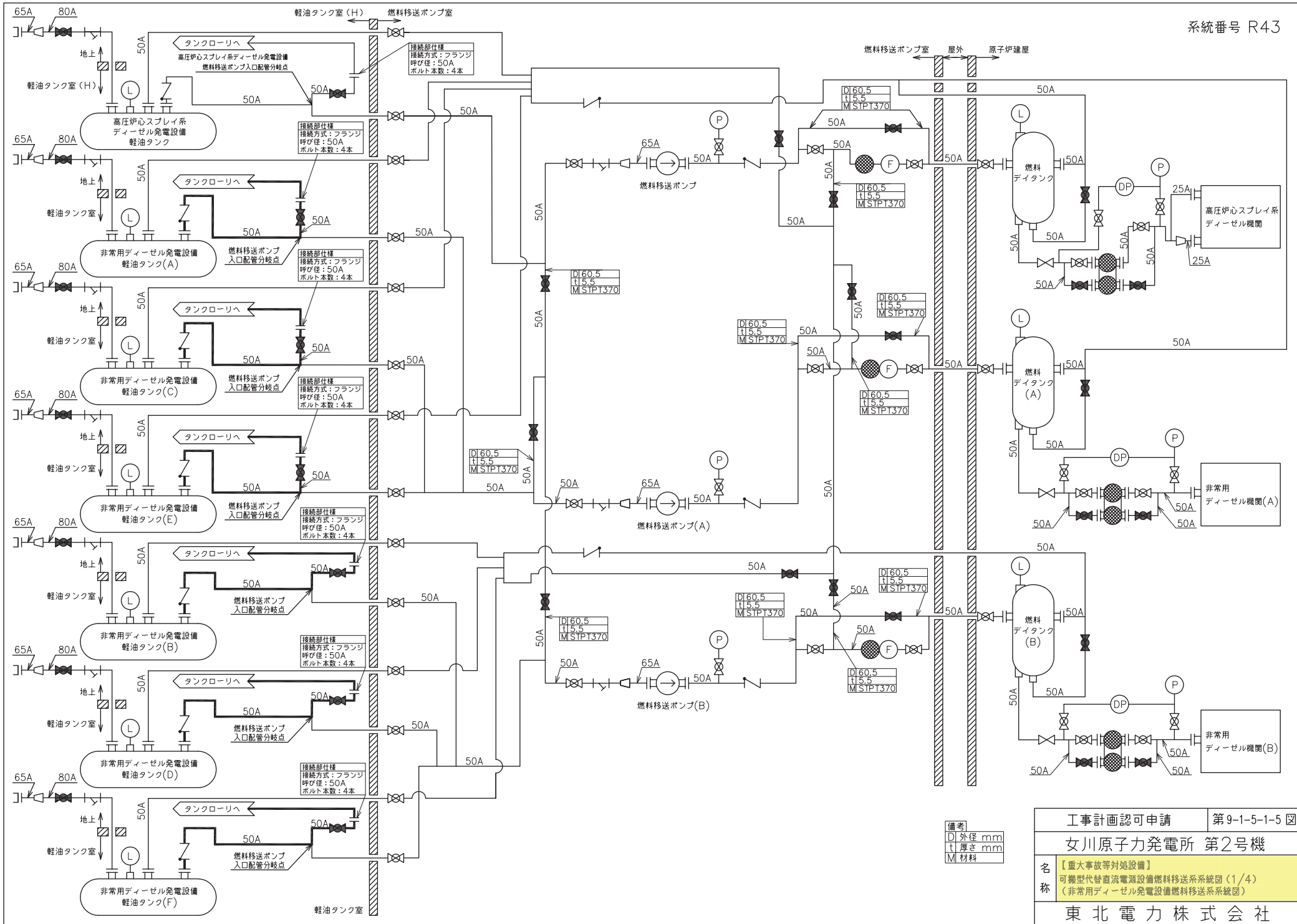
接続部仕様
 接続形状 : フランジ
 呼び径 : 50A
 ボルト本数 : 4本



燃料補給対象設備

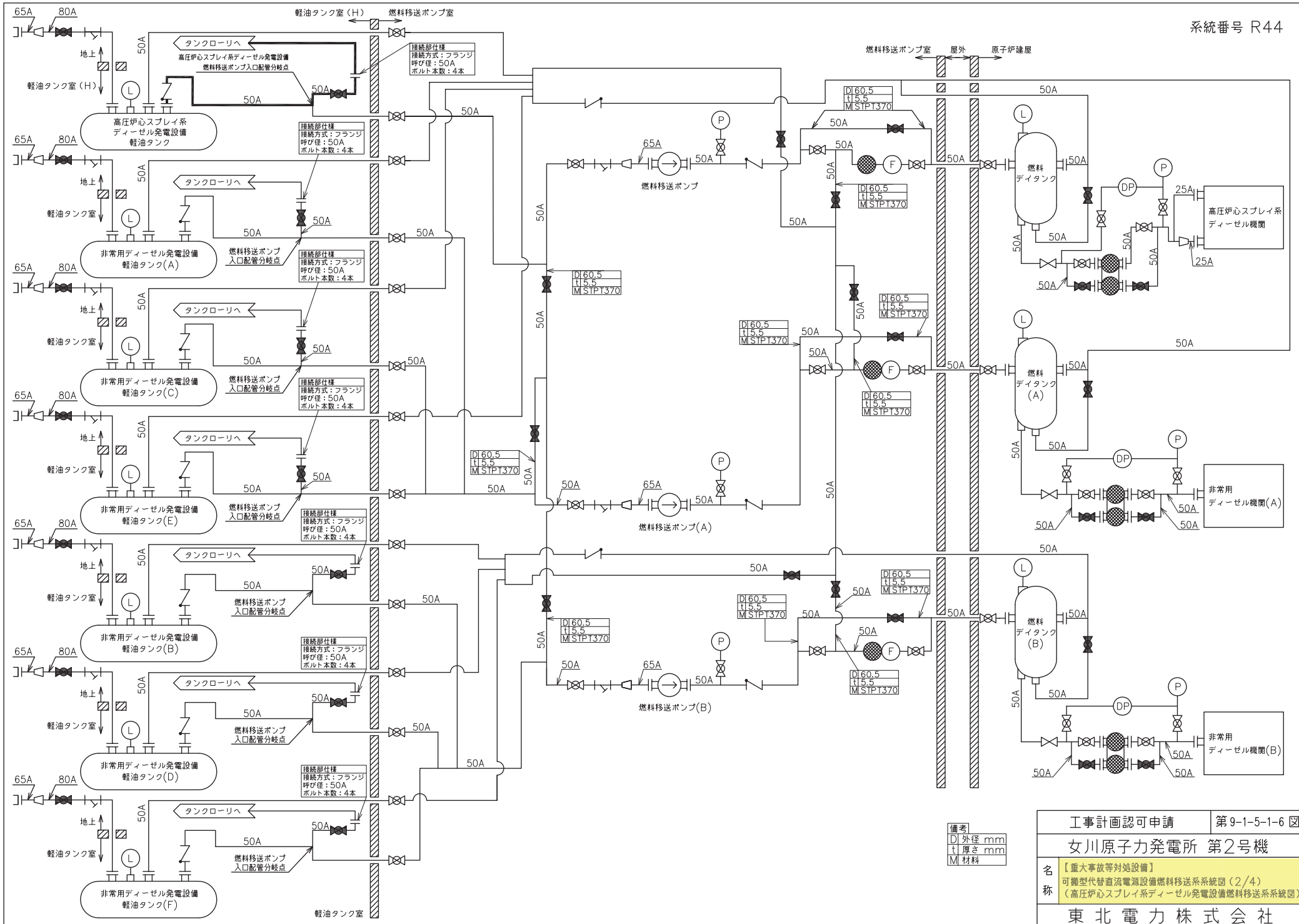
注 : 非常用ディーゼル発電設備軽油タンク及び高圧炉心スプレイ系ディーゼル発電設備軽油タンクから燃料補給できない場合は、ガスタービン発電設備軽油タンクから燃料補給する。
 注記 * : 非常用ディーゼル発電設備軽油タンク及びガスタービン発電設備軽油タンクの私出口は (A) を代表で記載する。

工事計画認可申請	第9-1-5-1-4図
女川原子力発電所 第2号機	
名称	【設計基準対象施設】 可搬型代替直流電源設備燃料移送系系統図 (4/4)可搬
東北電力株式会社	



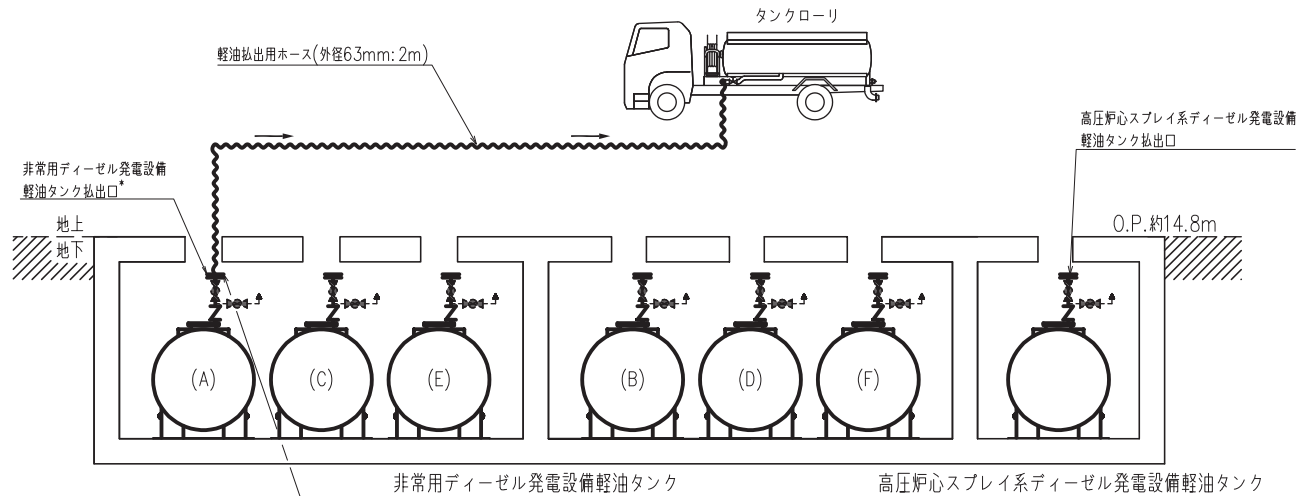
備考
 D) 外径 mm
 t) 厚さ mm
 M) 材料

工事計画認可申請	第9-1-5-1-5 図
女川原子力発電所 第2号機	
名称	【重大事故等対処設備】 可搬型代替直流電源設備燃料移送系系統図(1/4) (非常用ディーゼル発電設備燃料移送系系統図)
東北電力株式会社	
1519	



備考
 D 外径 mm
 t 厚さ mm
 M 材料

工事計画認可申請	第9-1-5-1-6 図
女川原子力発電所 第2号機	
名称	【重大事故等対処設備】 可搬型代替直流電源設備燃料移送系統図(2/4) (高圧炉心スプレー系ディーゼル発電設備燃料移送系統図)
東北電力株式会社	
1519	

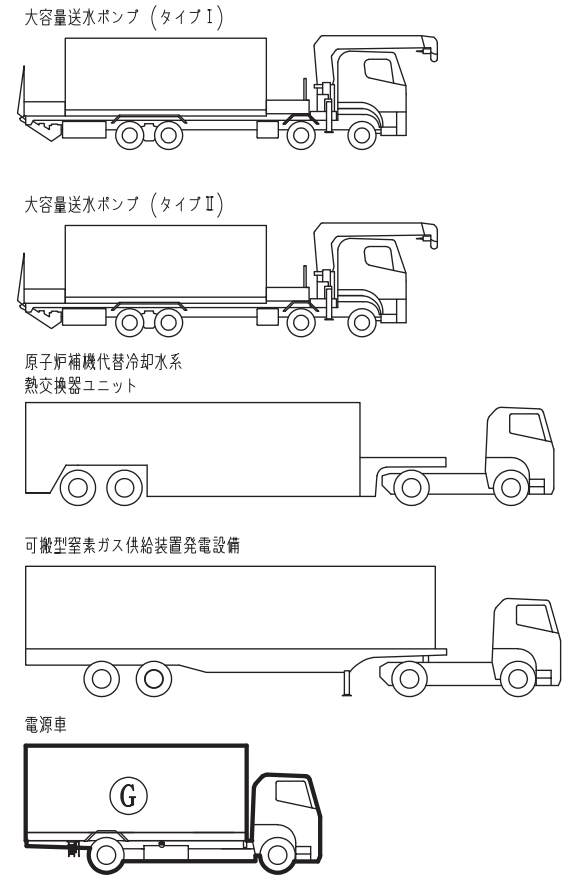
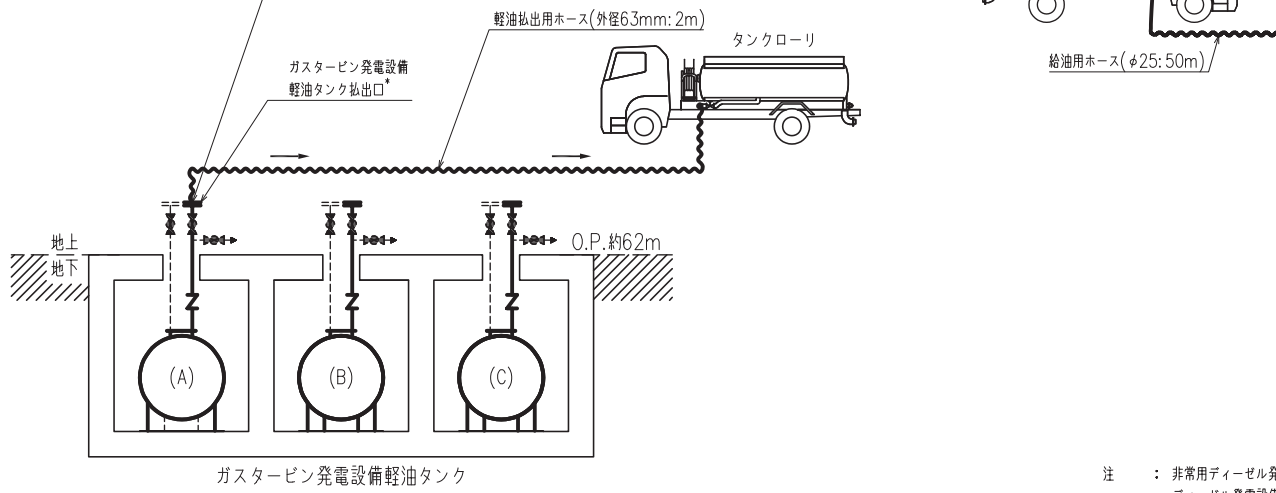


接続部仕様

接続形状 : フランジ

呼び径 : 50A

ボルト本数: 4本

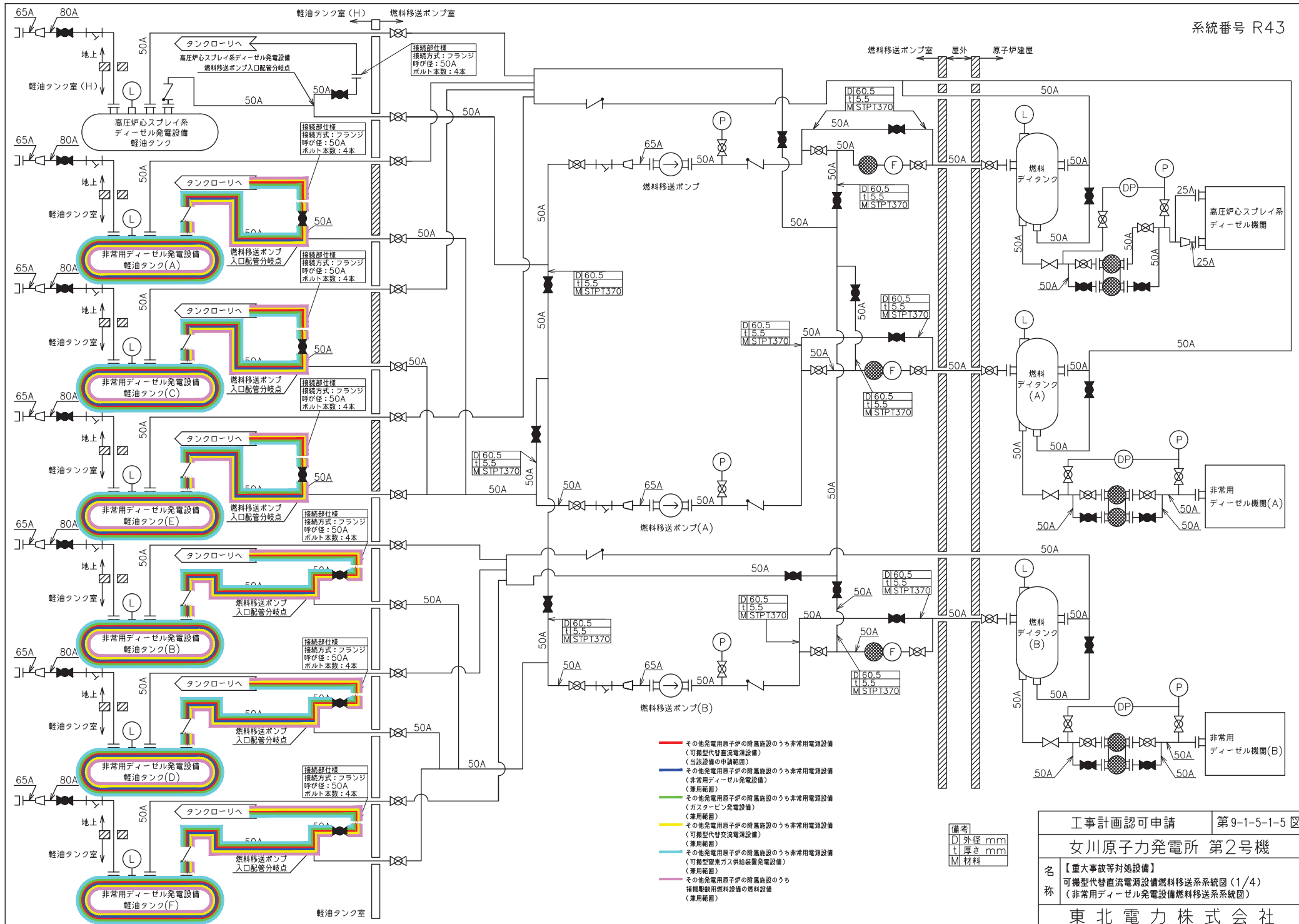


燃料補給対象設備

注 : 非常用ディーゼル発電設備軽油タンク及び高圧炉心スプレイ系ディーゼル発電設備軽油タンクから燃料補給できない場合は、ガスタービン発電設備軽油タンクから燃料補給する。

注記 * : 非常用ディーゼル発電設備軽油タンク及びガスタービン発電設備軽油タンクの私出口は (A) を代表で記載する。

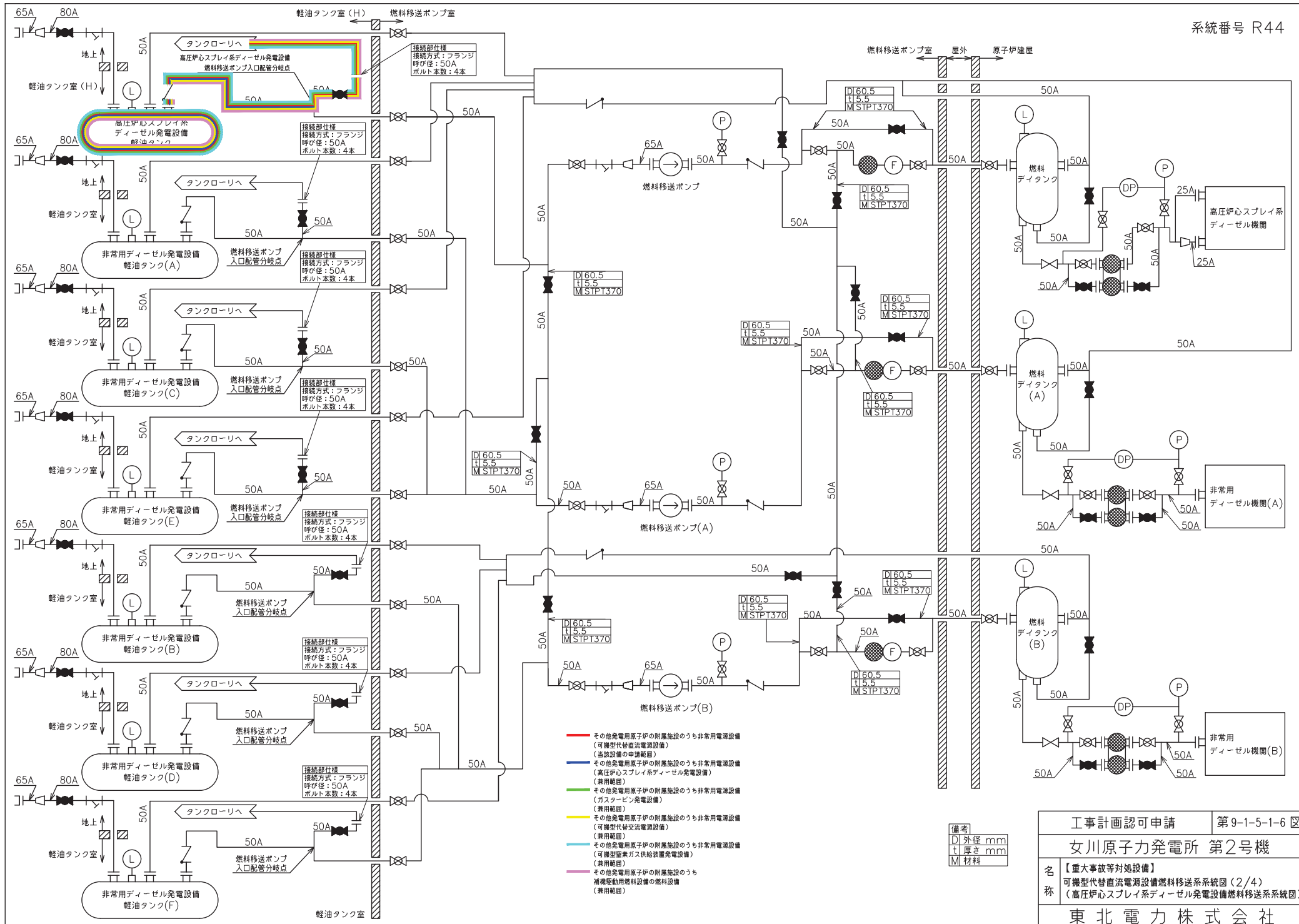
工事計画認可申請	第9-1-5-1-8図
女川原子力発電所 第2号機	
名称	【重大事故等対処設備】 可搬型代替直流電源設備燃料移送系系統図 (4/4)可搬
東北電力株式会社	



- その他発電用原子炉の附属施設のうち非常用電源設備
(可機型代替直流電源設備)
(当該設備の申請範囲)
- その他発電用原子炉の附属施設のうち非常用電源設備
(非常用ディーゼル発電設備)
(兼用範囲)
- その他発電用原子炉の附属施設のうち非常用電源設備
(ガスタービン発電設備)
(兼用範囲)
- その他発電用原子炉の附属施設のうち非常用電源設備
(可機型代替交流電源設備)
(兼用範囲)
- その他発電用原子炉の附属施設のうち非常用電源設備
(可機型窒素ガス供給装置発電設備)
(兼用範囲)
- その他発電用原子炉の附属施設のうち
種別駆動用燃料設備の燃料設備
(兼用範囲)

備考
DI 外径 mm
TI 厚さ mm
M 材料

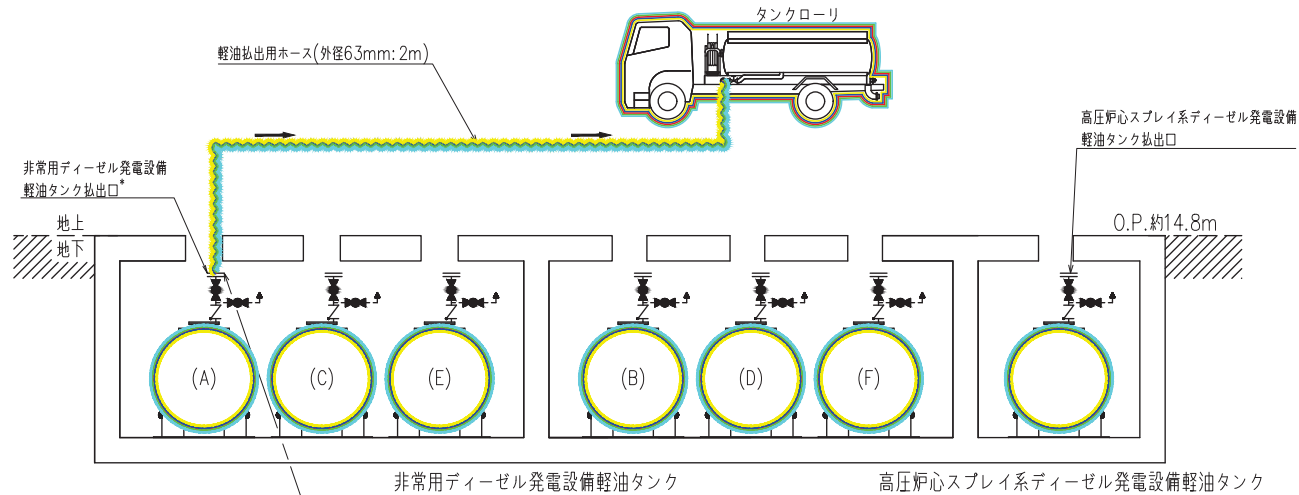
工事計画認可申請		第9-1-5-1-5 図
女川原子力発電所 第2号機		
名称	【重大事故等対処設備】 可機型代替直流電源設備燃料移送系統図(1/4) (非常用ディーゼル発電設備燃料移送系統図)	
東北電力株式会社		



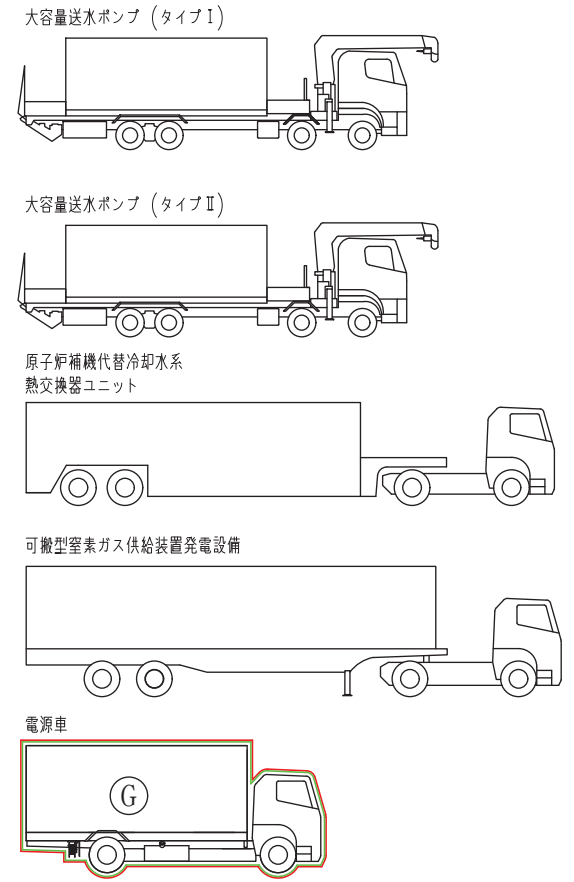
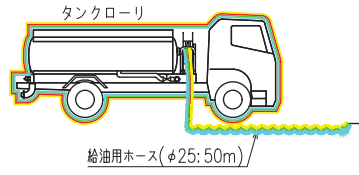
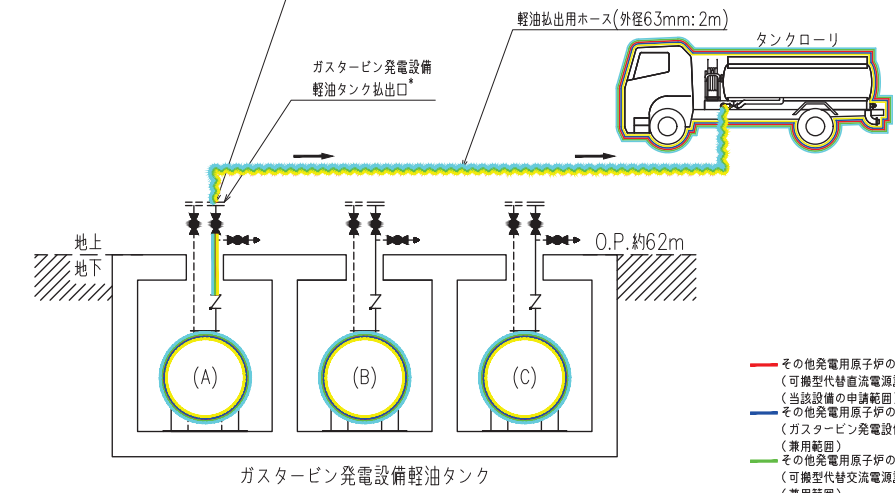
- その他発電用原子炉の附属施設のうち非常用電源設備 (可搬型代替直流電源設備) (当該設備の申請範囲)
- その他発電用原子炉の附属施設のうち非常用電源設備 (高圧炉心スプレー系ディーゼル発電設備) (兼用範囲)
- その他発電用原子炉の附属施設のうち非常用電源設備 (ガスタービン発電設備) (兼用範囲)
- その他発電用原子炉の附属施設のうち非常用電源設備 (可搬型代替交流電源設備) (兼用範囲)
- その他発電用原子炉の附属施設のうち非常用電源設備 (可搬型窒素ガス供給装置発電設備) (兼用範囲)
- その他発電用原子炉の附属施設のうち補機駆動用燃料設備の燃料設備 (兼用範囲)

備考
 D1 外径 mm
 t1 厚さ mm
 M1 材料

工事計画認可申請		第9-1-5-1-6 図
女川原子力発電所 第2号機		
名称	【重大事故等対処設備】 可搬型代替直流電源設備燃料移送系統図(2/4) (高圧炉心スプレー系ディーゼル発電設備燃料移送系統図)	
東北電力株式会社		



接続部仕様
 接続形状 : フランジ
 呼び径 : 50A
 ボルト本数 : 4本

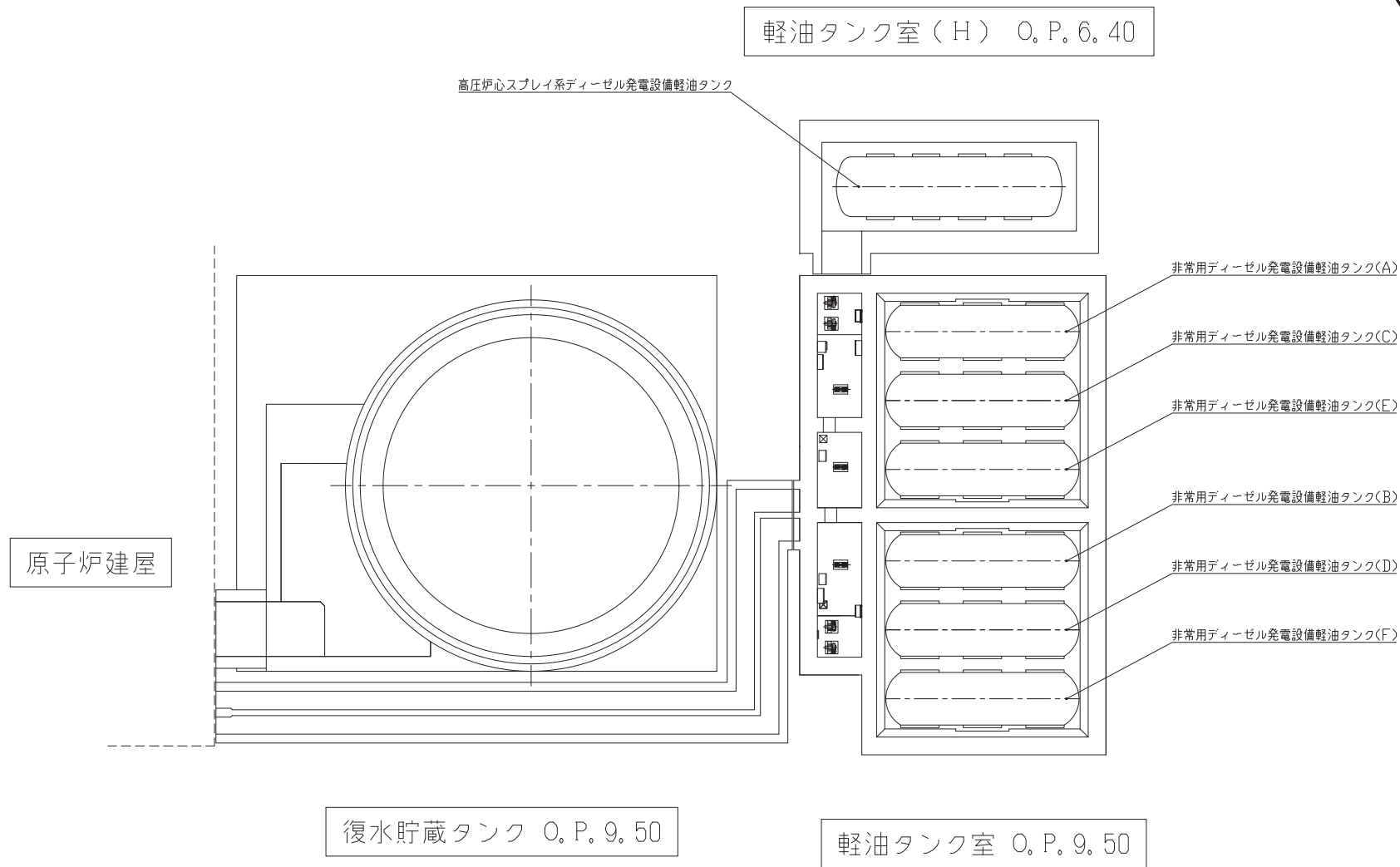


燃料補給対象設備

- その他発電用原子炉の附属施設のうち非常用電源設備 (可搬型代替直流電源設備) (当該設備の申請範囲)
- その他発電用原子炉の附属施設のうち非常用電源設備 (ガスタービン発電設備) (兼用範囲)
- その他発電用原子炉の附属施設のうち非常用電源設備 (可搬型代替交流電源設備) (兼用範囲)
- その他発電用原子炉の附属施設のうち非常用電源設備 (可搬型窒素ガス供給装置発電設備) (兼用範囲)
- その他発電用原子炉の附属施設のうち補機駆動用燃料設備の燃料設備 (兼用範囲)

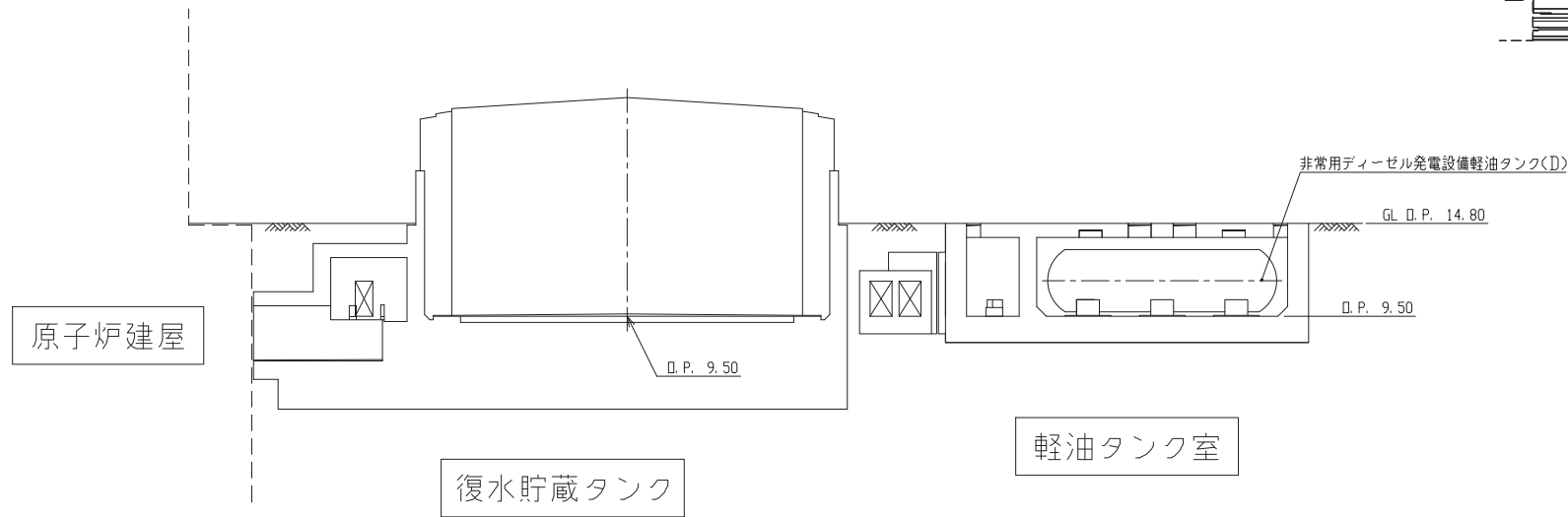
注 : 非常用ディーゼル発電設備軽油タンク及び高圧炉心スプレイ系ディーゼル発電設備軽油タンクから燃料補給できない場合は、ガスタービン発電設備軽油タンクから燃料補給する。
 注記 * : 非常用ディーゼル発電設備軽油タンク及びガスタービン発電設備軽油タンクの払出口は (A) を代表で記載する。

工事計画認可申請	第9-1-5-1-8図
女川原子力発電所 第2号機	
名称	【重大事故等対処設備】 可搬型代替直流電源設備燃料移送系系統図 (4/4)可搬
東北電力株式会社	

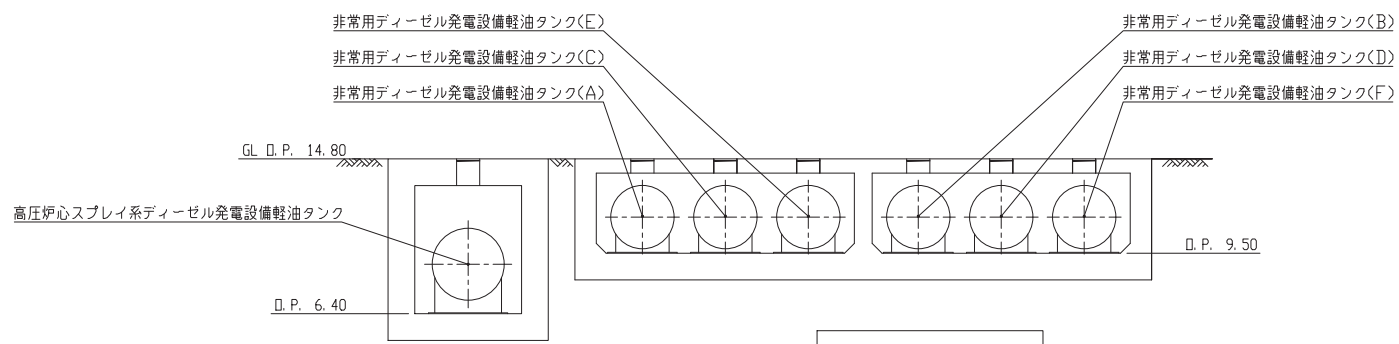


注：寸法はmを示す。

工事計画認可申請	第9-1-5-2-1 図
女川原子力発電所	第2号機
名称	可搬型代替直流電源設備 機器の配置を明示した図面 (その1)
東北電力株式会社	



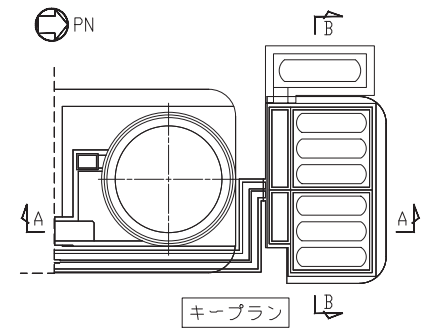
A-A断面図



軽油タンク室

軽油タンク室(H)

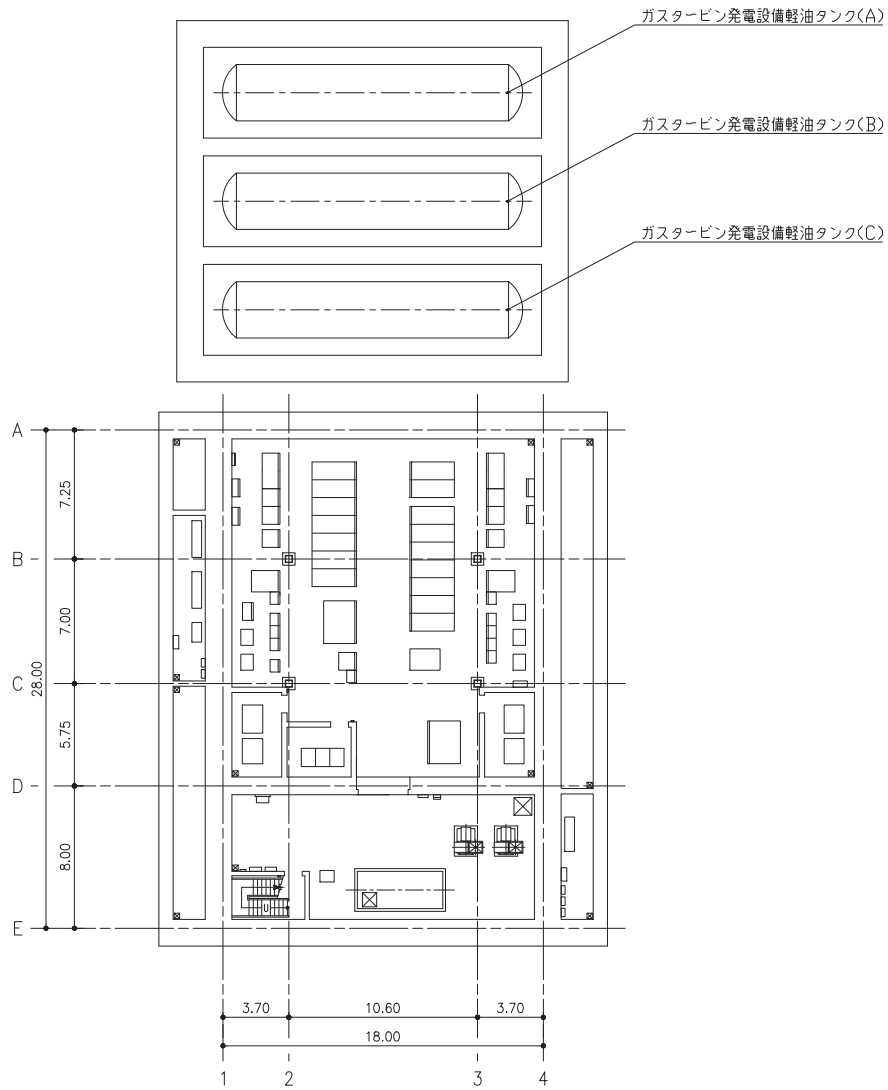
B-B断面図



注：寸法はmを示す。

工事計画認可申請	第9-1-5-2-2図
女川原子力発電所	第2号機
名称	可搬型代替直流電源設備 機器の配置を明示した図面(その2)
東北電力株式会社	

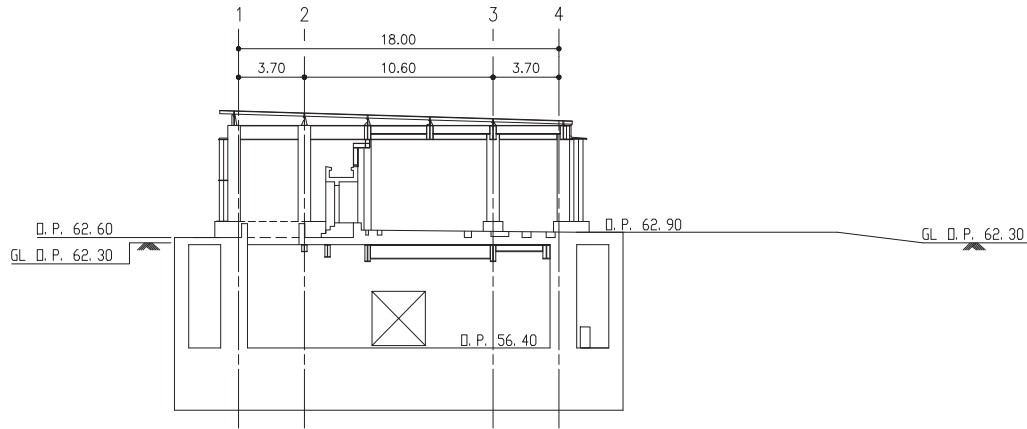
ガスタービン発電設備軽油タンク室 O. P. 56. 70



緊急用電気品建屋 O. P. 56. 40

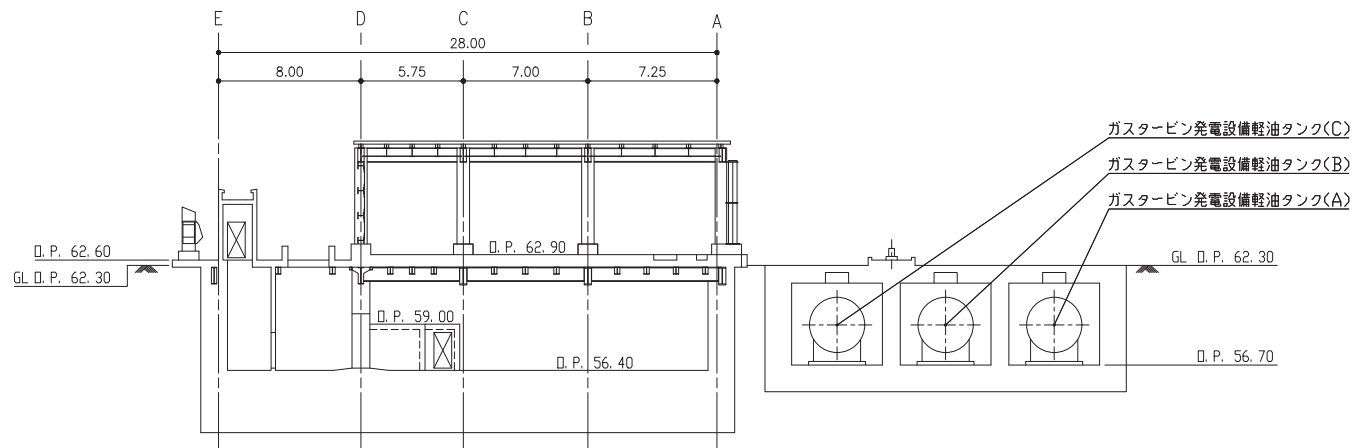
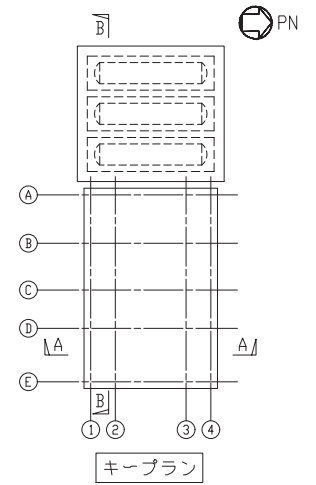
注：寸法はmを示す。

工事計画認可申請	第9-1-5-2-3図
女川原子力発電所	第2号機
名称	可搬型代替直流電源設備 機器の配置を明示した図面（その3）
東北電力株式会社	



緊急用電気品建屋

A-A断面図



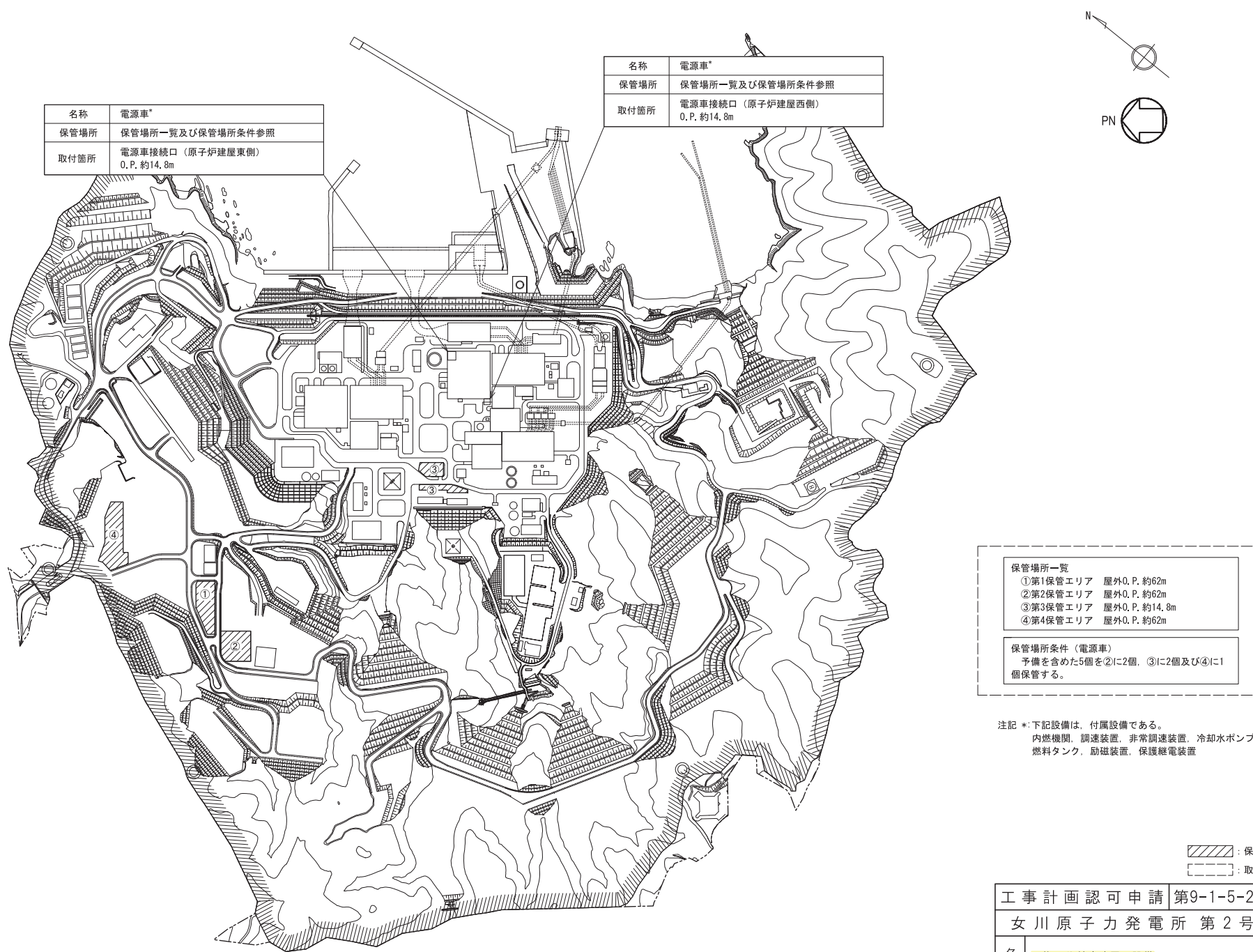
緊急用電気品建屋

ガスタービン発電設備軽油タンク室

B-B断面図

注：寸法はmを示す。

工事計画認可申請	第9-1-5-2-4図
女川原子力発電所	第2号機
名称	可搬型代替直流電源設備 機器の配置を明示した図面（その4）
東北電力株式会社	



名称	電源車*
保管場所	保管場所一覧及び保管場所条件参照
取付箇所	電源車接続口 (原子炉建屋東側) O.P. 約14.8m

名称	電源車*
保管場所	保管場所一覧及び保管場所条件参照
取付箇所	電源車接続口 (原子炉建屋西側) O.P. 約14.8m

保管場所一覧
①第1保管エリア 屋外O.P. 約62m
②第2保管エリア 屋外O.P. 約62m
③第3保管エリア 屋外O.P. 約14.8m
④第4保管エリア 屋外O.P. 約62m
保管場所条件 (電源車)
予備を含めた5個を②に2個、③に2個及び④に1個保管する。

注記 *: 下記設備は、付属設備である。
 内燃機関、調速装置、非常調速装置、冷却水ポンプ、燃料タンク、励磁装置、保護継電装置

▨ : 保管場所
 - - - : 取付箇所

工事計画認可申請	第9-1-5-2-5図
女川原子力発電所 第2号機	
名称	可搬型代替直流電源設備 機器の配置を明示した図面 (その5)
東北電力株式会社	