

本資料のうち、枠囲みの内容は商業機密の観点から公開できません。

女川原子力発電所第2号機 工事計画審査資料	
資料番号	02-工-B-08-0044_改0
提出年月日	2021年6月15日

工事計画に係る説明資料

原子炉格納施設のうち圧力低減設備その他の安全設備

(原子炉格納容器安全設備 (原子炉格納容器下部注水系))

(添付書類)

2021年6月

東北電力株式会社

女川原子力発電所第2号機
工事計画認可申請書本文及び添付書類

目 録

VI 添付書類

VI-1 説明書

VI-1-1 各発電用原子炉施設に共通の説明書

VI-1-1-4 設備別記載事項の設定根拠に関する説明書

VI-1-1-4-7 設備別記載事項の設定根拠に関する説明書（原子炉格納施設）

VI-1-1-4-7-4-2 原子炉格納容器下部注水系

VI-1-1-4-7-4-2-1 原子炉格納容器下部注水系 主配管（常設）

VI-6 図面

8 原子炉格納施設

8.3 圧力低減設備その他の安全設備

8.3.2 原子炉格納容器安全設備

8.3.2.2 原子炉格納容器下部注水系

第8-3-2-2-1-1 図 【設計基準対象施設】原子炉格納容器下部注水系系統図（1/5）
（補給水系その2）

第8-3-2-2-1-2 図 【設計基準対象施設】原子炉格納容器下部注水系系統図（2/5）
（高圧炉心スプレイ系）

第8-3-2-2-1-3 図 【設計基準対象施設】原子炉格納容器下部注水系系統図（3/5）
（残留熱除去系その1）

第8-3-2-2-1-4 図 【設計基準対象施設】原子炉格納容器下部注水系系統図（4/5）
（代替循環冷却系）

第8-3-2-2-1-5 図 【設計基準対象施設】原子炉格納容器下部注水系系統図（5/5）
可搬

第8-3-2-2-1-6 図 【重大事故等対処設備】原子炉格納容器下部注水系系統図
（1/5）（補給水系その2）

第8-3-2-2-1-7 図 【重大事故等対処設備】原子炉格納容器下部注水系系統図
（2/5）（高圧炉心スプレイ系）

第8-3-2-2-1-8 図 【重大事故等対処設備】原子炉格納容器下部注水系系統図
（3/5）（残留熱除去系その1）

第 8-3-2-2-1-9 図	【重大事故等対処設備】原子炉格納容器下部注水系系統図 (4/5) (代替循環冷却系)	
第 8-3-2-2-1-10 図	【重大事故等対処設備】原子炉格納容器下部注水系系統図 (5/5) 可搬	
第 8-3-2-2-2-1 図	原子炉格納容器下部注水系	機器の配置を明示した図面 (その 1)
第 8-3-2-2-2-2 図	原子炉格納容器下部注水系	機器の配置を明示した図面 (その 2)
第 8-3-2-2-2-3 図	原子炉格納容器下部注水系	機器の配置を明示した図面 (その 3)
第 8-3-2-2-2-4 図	原子炉格納容器下部注水系	機器の配置を明示した図面 (その 4)
第 8-3-2-2-2-5 図	原子炉格納容器下部注水系	機器の配置を明示した図面 (その 5)
第 8-3-2-2-2-6 図	原子炉格納容器下部注水系	機器の配置を明示した図面 (その 6)
第 8-3-2-2-2-7 図	原子炉格納容器下部注水系	機器の配置を明示した図面 (その 7)
第 8-3-2-2-2-8 図	原子炉格納容器下部注水系	機器の配置を明示した図面 (その 8)
第 8-3-2-2-3-1 図	原子炉格納容器下部注水系	主配管の配置を明示した図面 (その 1)
第 8-3-2-2-3-2 図	原子炉格納容器下部注水系	主配管の配置を明示した図面 (その 2)
第 8-3-2-2-3-3 図	原子炉格納容器下部注水系	主配管の配置を明示した図面 (その 3)
第 8-3-2-2-3-4 図	原子炉格納容器下部注水系	主配管の配置を明示した図面 (その 4)
第 8-3-2-2-3-5 図	原子炉格納容器下部注水系	主配管の配置を明示した図面 (その 5)

VI-1-1-4-7-4-2-1 設定根拠に関する説明書
(原子炉格納容器下部注水系 主配管 (常設))

名 称	原子炉格納容器下部注水系注入配管分岐点 ～ 原子炉格納容器配管貫通部 (X-92)	
最高使用圧力	MPa	1.37
	kPa	854
最高使用温度	℃	66, 200
外 径	mm	114.3
—		
<p>【設定根拠】 (概要)</p> <p>本配管は、原子炉格納容器下部注水系注入配管分岐点から原子炉格納容器配管貫通部 (X-92) を接続する配管であり、重大事故等対処設備としては、復水移送ポンプにより復水、淡水又は海水を、大容量送水ポンプ (タイプ I) により淡水又は海水を、並びに代替循環冷却ポンプによりサプレッションプールの水を原子炉格納容器下部へ注水するために設置する。</p> <ol style="list-style-type: none"> 1. 最高使用圧力の設定根拠 <ol style="list-style-type: none"> 1.1 最高使用圧力 1.37 MPa 本配管を重大事故等時において使用する場合の圧力は、重大事故等時における復水移送ポンプ、大容量送水ポンプ (タイプ I) 及び代替循環冷却ポンプの使用圧力を考慮し、1.37 MPa とする。 1.2 最高使用圧力 854 kPa 本配管を重大事故等時において使用する場合の圧力は、重大事故等時における原子炉格納容器の使用圧力と同じ 854 kPa とする。 2. 最高使用温度の設定根拠 <ol style="list-style-type: none"> 2.1 最高使用温度 66 ℃ 本配管を重大事故等時において使用する場合の温度は、重大事故等時における復水貯蔵タンクの使用温度と同じ 66 ℃ とする。 2.2 最高使用温度 200 ℃ 本配管を重大事故等時において使用する場合の温度は、重大事故等時における原子炉格納容器の使用温度と同じ 200 ℃ とする。 3. 外径の設定根拠 本配管を重大事故等時に使用する場合の外径は、水源から淡水又は海水を供給するため、エロージョン、圧力損失・施工性等を考慮し、先行プラントの配管実績に基づいた標準流速を目安に選定し、114.3 mm とする。 		

外径 A (mm)	厚さ B (mm)	呼び径 (A)	流路面積 C (m ²)	流量 D (m ³ /h)	流速* E (m/s)	標準流速 (m/s)
114.3	6.0	100	0.00822			

注記*：流速及びその他のパラメータとの関係は以下のとおりとする。

$$C = \pi \cdot \left\{ \frac{1}{2} \cdot \frac{(A - 2 \cdot B)}{1000} \right\}^2$$

$$E = \frac{D}{3600 \cdot C}$$

名 称		原子炉格納容器配管貫通部 (X-92) ～ 原子炉格納容器下部注水配管開放端
最高使用圧力	kPa	854
最高使用温度	℃	200
外 径	mm	114.3

【設定根拠】

(概要)

本配管は、原子炉格納容器配管貫通部 (X-92) から原子炉格納容器下部注水配管開放端を接続する配管であり、重大事故等対処設備としては、復水移送ポンプにより復水、淡水又は海水を、大容量送水ポンプ (タイプ I) により淡水又は海水を、並びに代替循環冷却ポンプによりサブレーションプールの水を原子炉格納容器下部へ注水するために設置する。

1. 最高使用圧力の設定根拠

本配管を重大事故等時において使用する場合の圧力は、重大事故等時における原子炉格納容器の使用圧力と同じ 854 kPa とする。

2. 最高使用温度の設定根拠

本配管を重大事故等時において使用する場合の温度は、重大事故等時における原子炉格納容器の使用温度と同じ 200 ℃ とする。

3. 外径の設定根拠

本配管を重大事故等時に使用する場合の外径は、水源から淡水又は海水を供給するため、エロージョン、圧力損失・施工性等を考慮し、先行プラントの配管実績に基づいた標準流速を目安に選定し、114.3 mm とする。

外径 A (mm)	厚さ B (mm)	呼び径 (A)	流路面積 C (m ²)	流量 D (m ³ /h)	流速* E (m/s)	標準流速 (m/s)
114.3	6.0	100	0.00822			

注記* : 流速及びその他のパラメータとの関係は以下のとおりとする。

$$C = \pi \cdot \left\{ \frac{1}{2} \cdot \frac{(A - 2 \cdot B)}{1000} \right\}^2$$

$$E = \frac{D}{3600 \cdot C}$$

名 称		*1 残留熱除去系熱交換器代替循環冷却系出口配管分岐点 ～ E11-F088
最高使用圧力	MPa	3.73
最高使用温度	℃	186
外 径	mm	165.2

注記*1：圧力低減設備その他の安全設備の原子炉格納容器安全設備（代替循環冷却系）と兼用。

【設定根拠】

（概要）

本配管は、残留熱除去系熱交換器代替循環冷却系出口配管分岐点から E11-F088 を接続する配管であり、重大事故等対処設備として代替循環冷却ポンプによりサプレッションチェンバの水を原子炉圧力容器又は原子炉格納容器下部へ注水するために設置する。

1. 最高使用圧力の設定根拠

本配管を重大事故等時において使用する場合の圧力は、重大事故等時における残留熱除去系熱交換器(A)の管側の使用圧力と同じ 3.73 MPa とする。

2. 最高使用温度の設定根拠

本配管を重大事故等時において使用する場合の温度は、重大事故等時における残留熱除去系熱交換器(A)の管側の使用温度と同じ 186 ℃ とする。

3. 外径の設定根拠

本配管を重大事故等時において使用する場合の外径は、水源から淡水を供給するため、エロージョン、圧力損失・施工性等を考慮し、先行プラントの配管実績に基づいた標準流速を目安に選定し、165.2 mm とする。

外径 A (mm)	厚さ B (mm)	呼び径 (A)	流路面積 C (m ²)	流量 D (m ³ /h)	流速*2 E (m/s)	標準流速 (m/s)
165.2	7.1	150	0.01791			

注記*2：流速及びその他のパラメータとの関係は以下のとおりとする。

$$C = \pi \cdot \left\{ \frac{1}{2} \cdot \frac{(A - 2 \cdot B)}{1000} \right\}^2$$

$$E = \frac{D}{3600 \cdot C}$$

名 称		*1 E11-F088 ～ 低压代替注水系注入配管合流点 2
最高使用圧力	MPa	1.37
最高使用温度	℃	66
外 径	mm	165.2

注記*1：圧力低減設備その他の安全設備の原子炉格納容器安全設備（代替循環冷却系）と兼用。

【設定根拠】

（概要）

本配管は、E11-F088 から低压代替注水系注入配管合流点 2 を接続する配管であり、重大事故等対処設備として代替循環冷却ポンプによりサプレッションチェンバの水を原子炉圧力容器又は原子炉格納容器下部へ注水するために設置する。

1. 最高使用圧力の設定根拠

本配管を重大事故等時において使用する場合の圧力は、重大事故等時における復水移送ポンプの使用圧力と同じ 1.37 MPa とする。

2. 最高使用温度の設定根拠

本配管を重大事故等時において使用する場合の温度は、重大事故等時における復水貯蔵タンクの使用温度と同じ 66 ℃ とする。

3. 外径の設定根拠

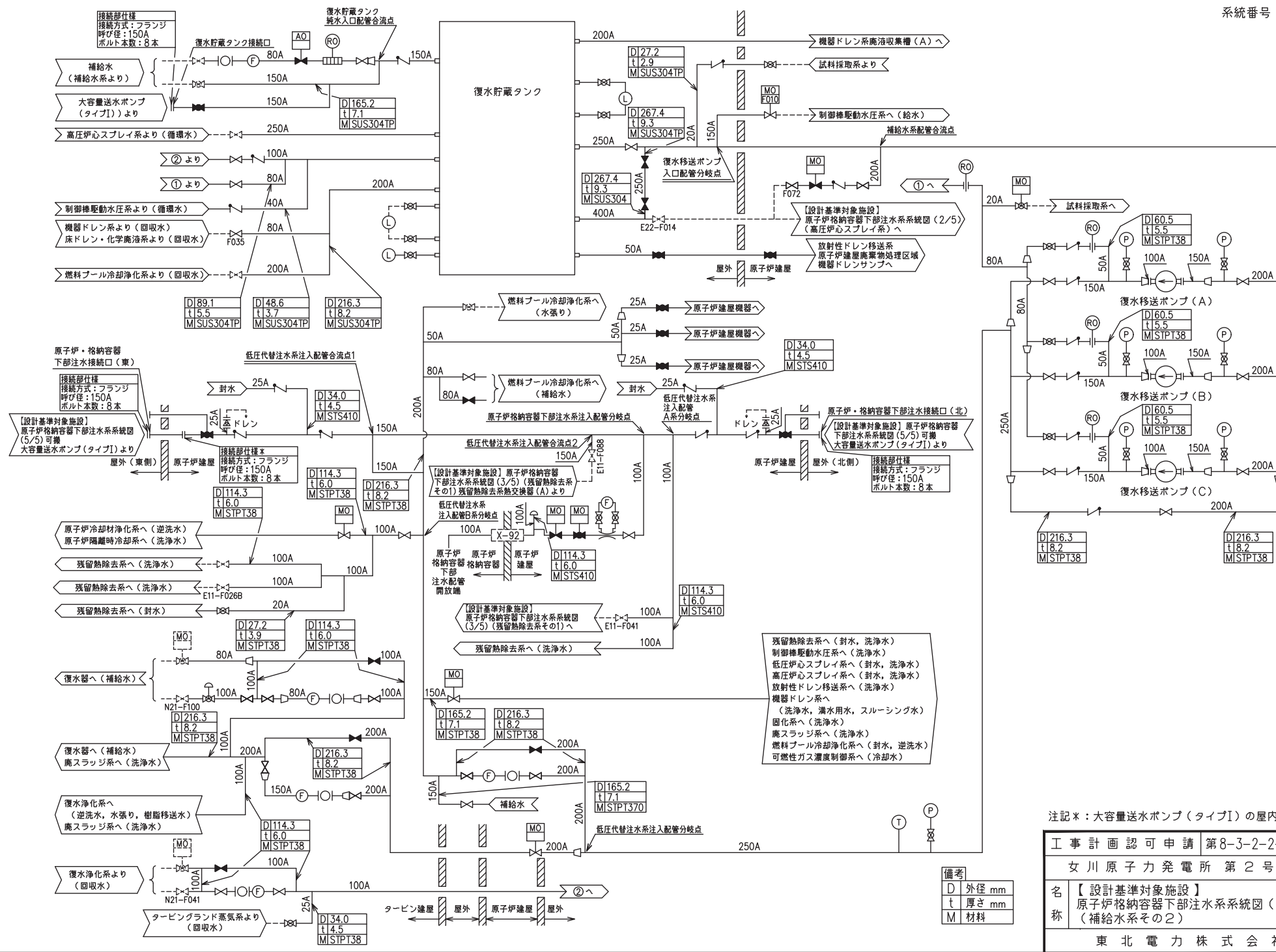
本配管を重大事故等時に使用する場合の外径は、水源から淡水を供給するため、エロージョン、圧力損失・施工性等を考慮し、先行プラントの配管実績に基づいた標準流速を目安に選定し、165.2 mm とする。

外径 A (mm)	厚さ B (mm)	呼び径 (A)	流路面積 C (m ²)	流量 D (m ³ /h)	流速*2 E (m/s)	標準流速 (m/s)
165.2	7.1	150	0.01791			

注記*2：流速及びその他のパラメータとの関係は以下のとおりとする。

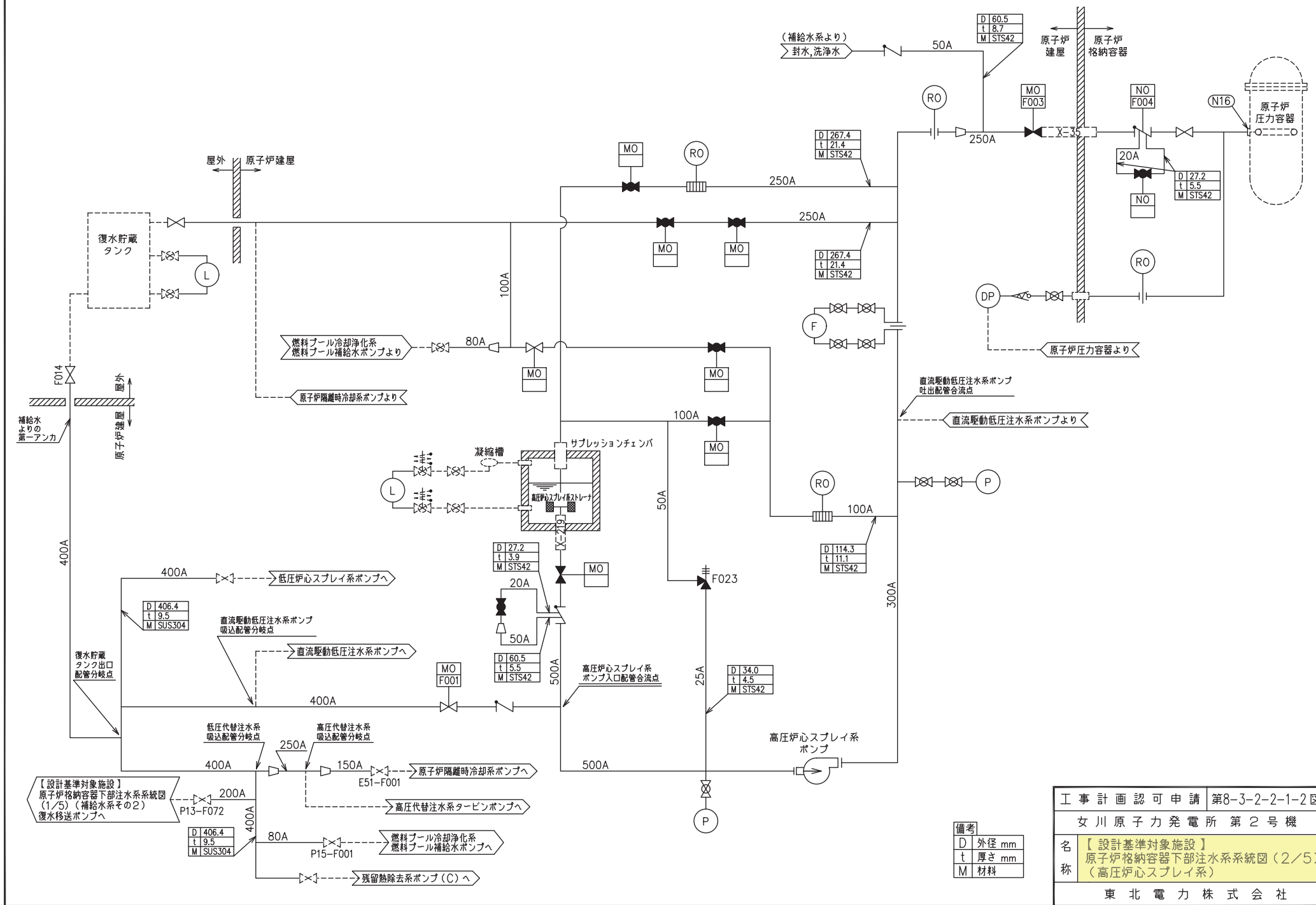
$$C = \pi \cdot \left\{ \frac{1}{2} \cdot \frac{(A - 2 \cdot B)}{1000} \right\}^2$$

$$E = \frac{D}{3600 \cdot C}$$



注記*: 大容量送水ポンプ(タイプI)の屋内接続用

工事計画認可申請 第8-3-2-2-1-1図	
女川原子力発電所 第2号機	
名称	【設計基準対象施設】 原子炉格納容器下部注水系統図(1/5) (補給水系その2)
東北電力株式会社	

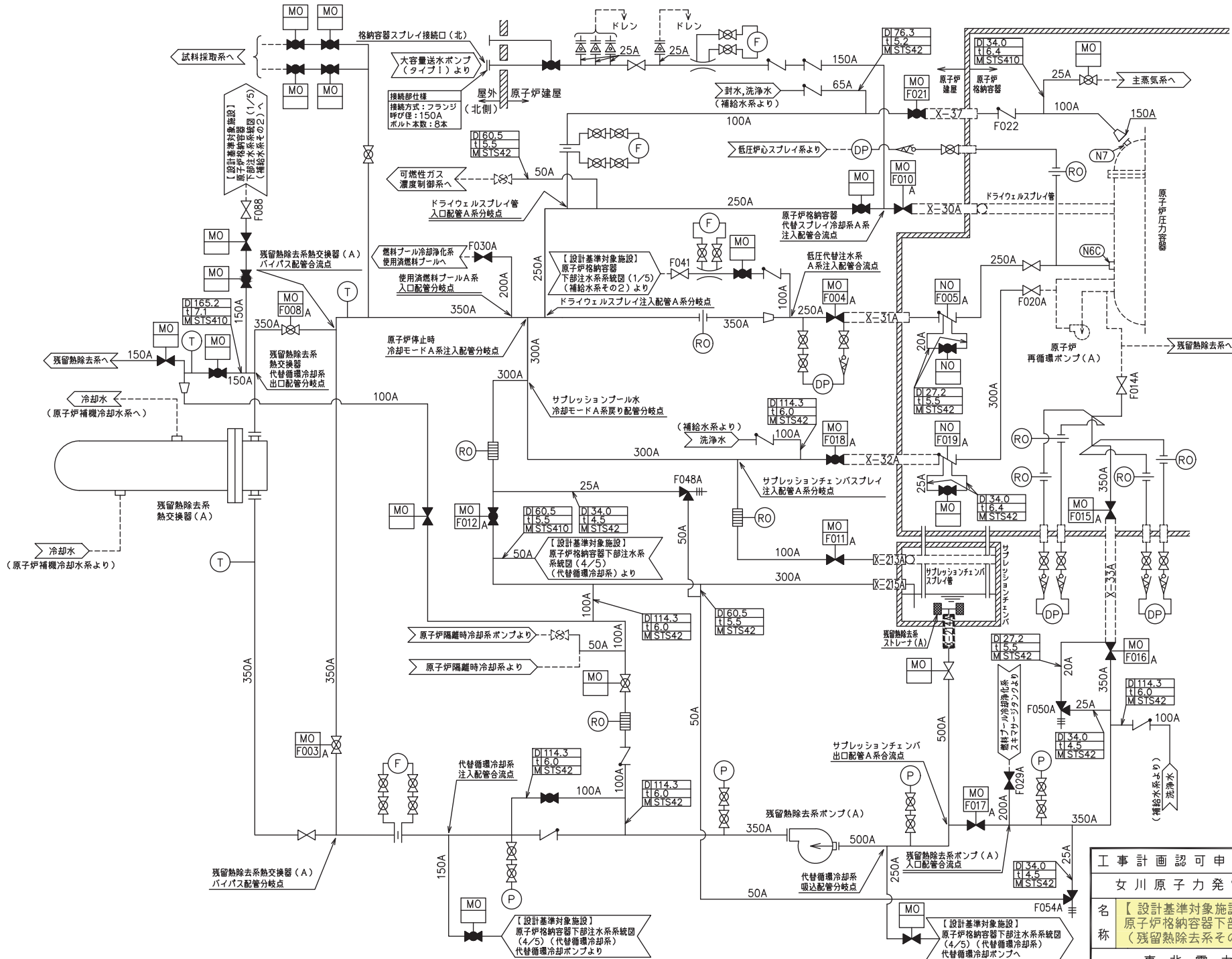


【設計基準対象施設】
 原子炉格納容器下部注水系統図
 (1/5) (補給水系その2)
 復水移送ポンプへ

備考

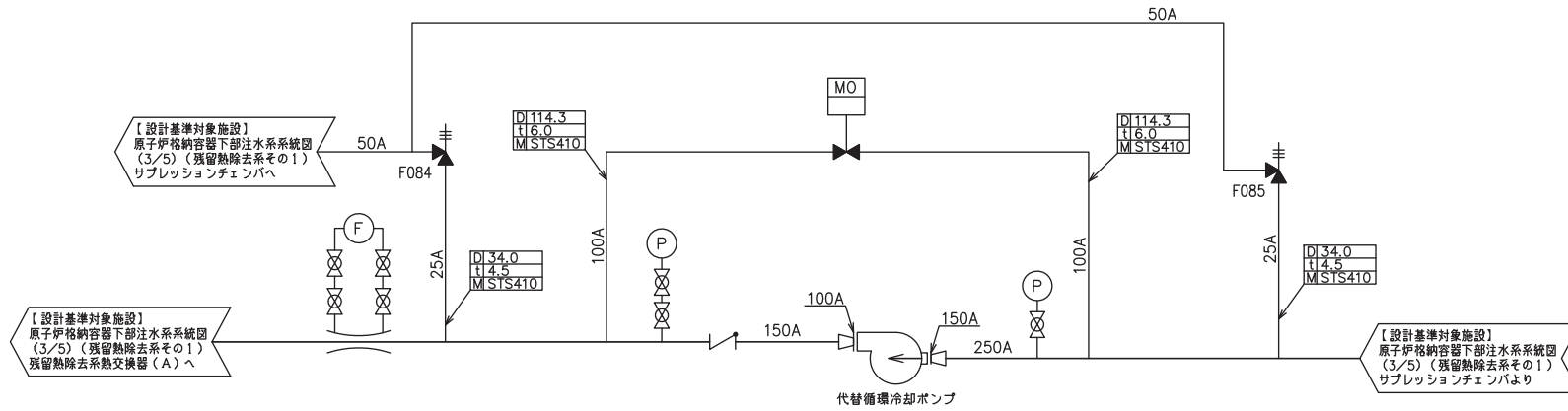
D	外径 mm
t	厚さ mm
M	材料

工事計画認可申請	第8-3-2-2-1-2図
女川原子力発電所 第2号機	
名称	【設計基準対象施設】 原子炉格納容器下部注水系統図 (2/5) (高圧炉心スプレイ系)
東北電力株式会社	



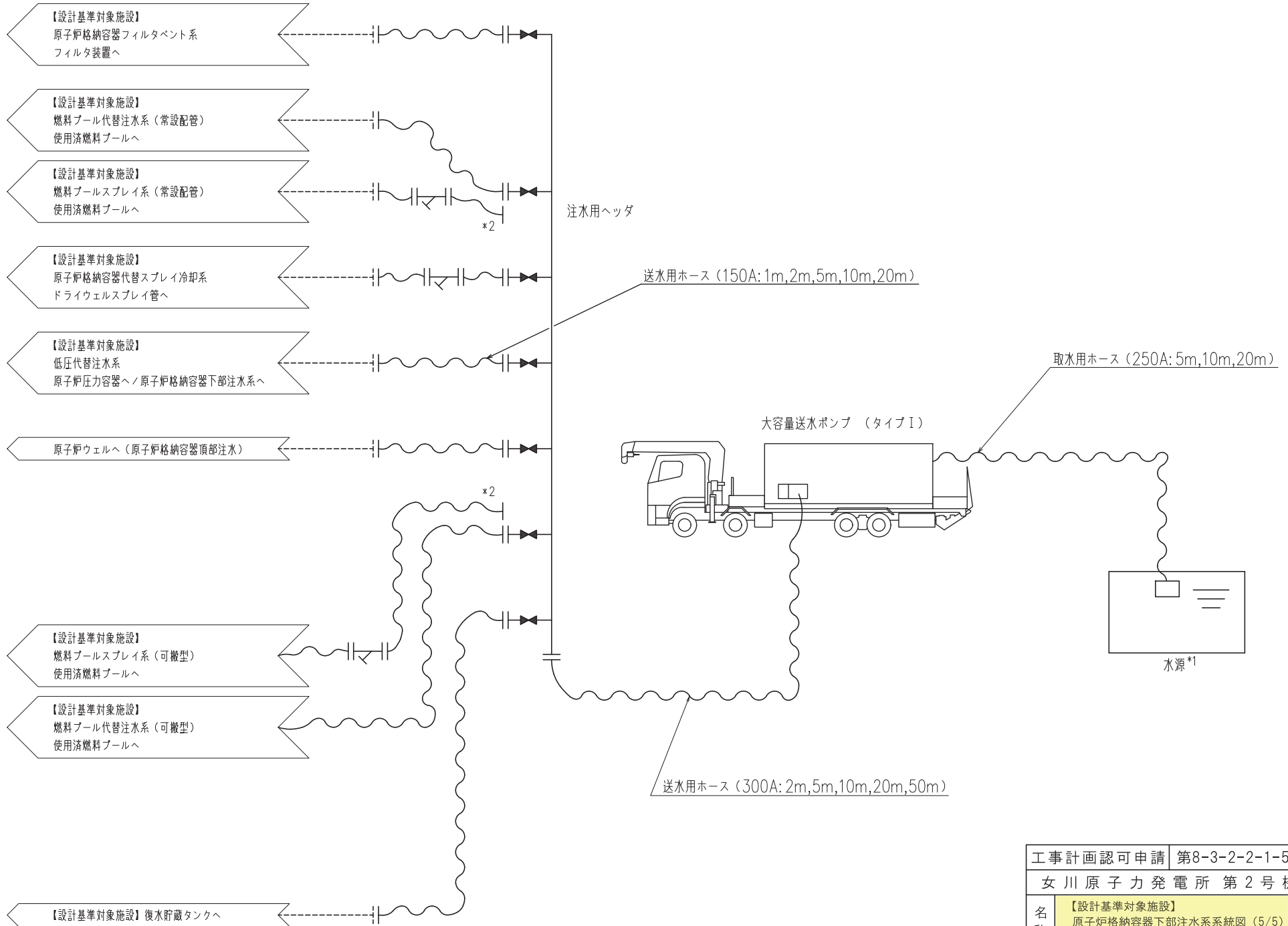
備考
D 外径 mm
t 厚さ mm
M 材料

工事計画認可申請	第8-3-2-2-1-3図
女川原子力発電所 第2号機	
名称	【設計基準対象施設】 原子炉格納容器下部注水系系統図(3/5) (残留熱除去系その1)
東北電力株式会社	



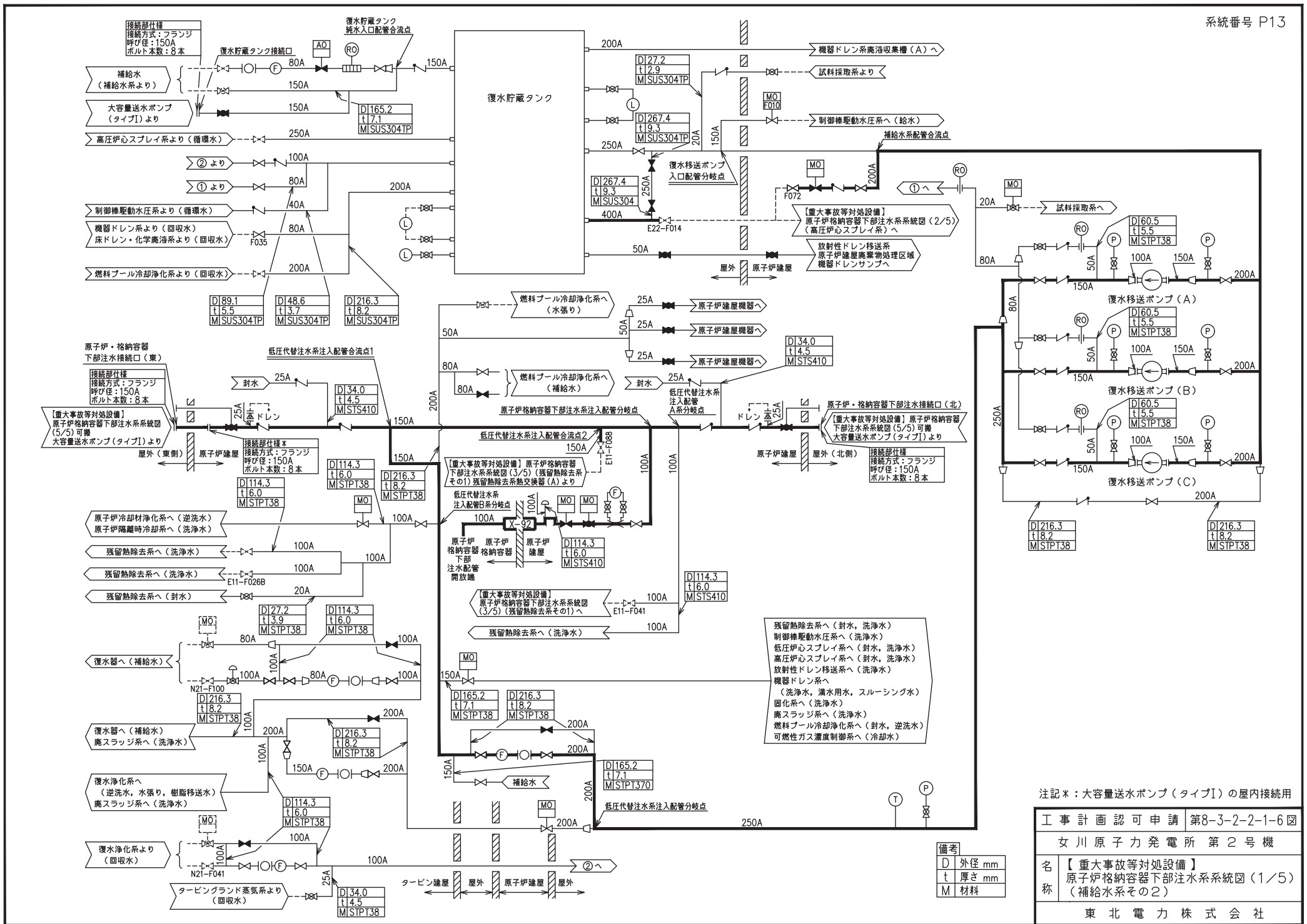
備考	
D	外径 mm
t	厚さ mm
M	材料

工事計画認可申請	第8-3-2-2-1-4図
女川原子力発電所 第2号機	
名称	【設計基準対象施設】 原子炉格納容器下部注水系統図 (4/5) (代替循環冷却系)
東北電力株式会社	



注記 *1: 淡水貯水槽 (No.1), 淡水貯水槽 (No.2), 海水ポンプ室又は取水口を示す。
 *2: 使用用途に応じて接続する。

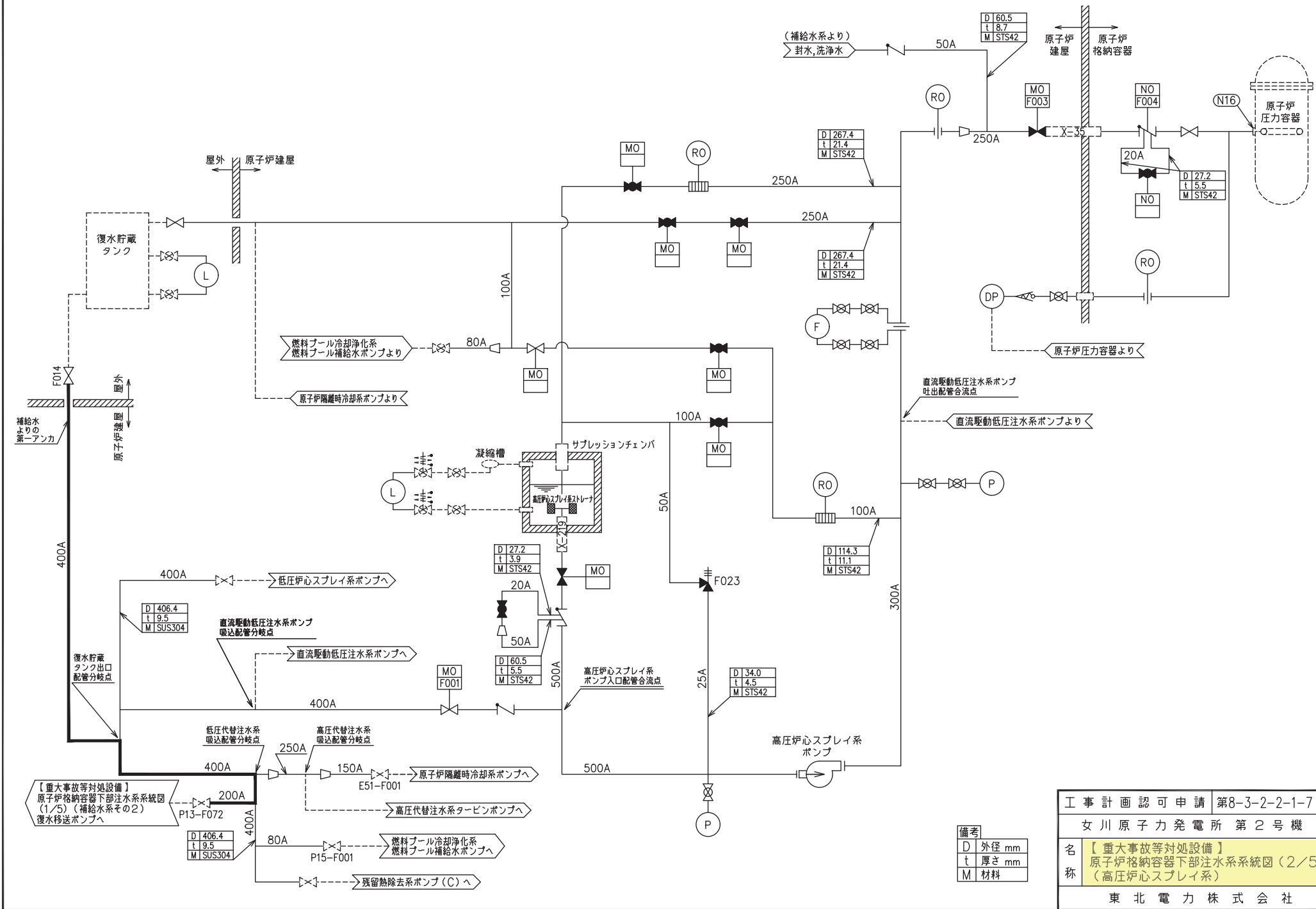
工事計画認可申請	第8-3-2-2-1-5図
女川原子力発電所 第2号機	
名称	【設計基準対象施設】 原子炉格納容器下部注水系系統図 (5/5) 可搬
東北電力株式会社	



注記*: 大容量送水ポンプ (タイプI) の屋内接続用

工事計画認可申請 第8-3-2-2-1-6図	
女川原子力発電所 第2号機	
名称	【重大事故等対処設備】 原子炉格納容器下部注水系統図 (1/5) (補給水系その2)
東北電力株式会社	

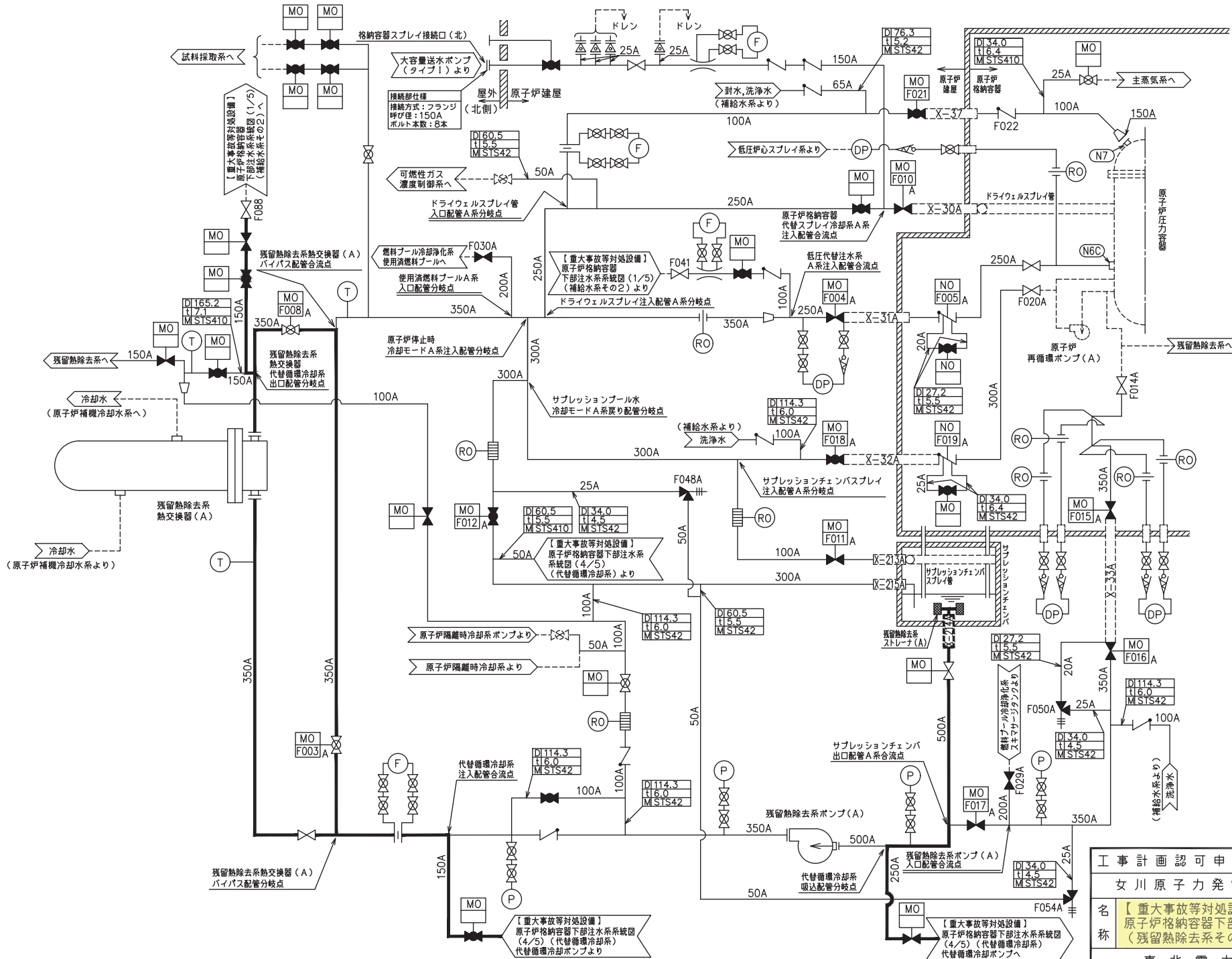
備考
D 外径 mm
t 厚さ mm
M 材料



備考

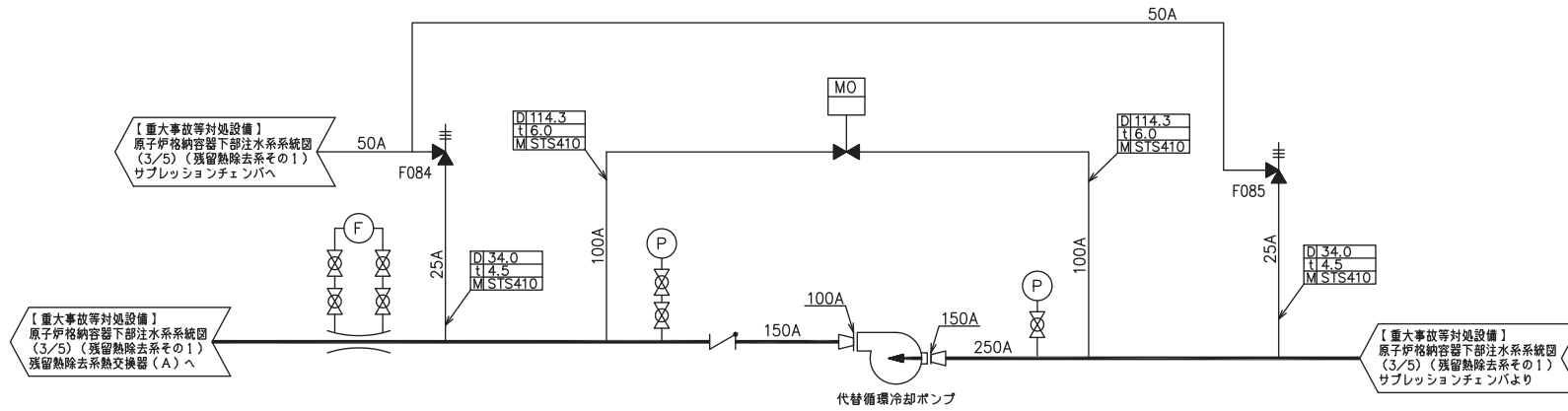
D	外径 mm
t	厚さ mm
M	材料

工事計画認可申請	第8-3-2-2-1-7図
女川原子力発電所 第2号機	
名称	【重大事故等対処設備】 原子炉格納容器下部注水系系統図 (2/5) (高圧炉心スプレイ系)
東北電力株式会社	



備考
D 外径 mm
t 厚さ mm
M 材料

工事計画認可申請	第8-3-2-2-1-8図
女川原子力発電所 第2号機	
名称	【重大事故等対処設備】 原子炉格納容器下部注水系系統図 (3/5) (残留熱除去系その1)
東北電力株式会社	



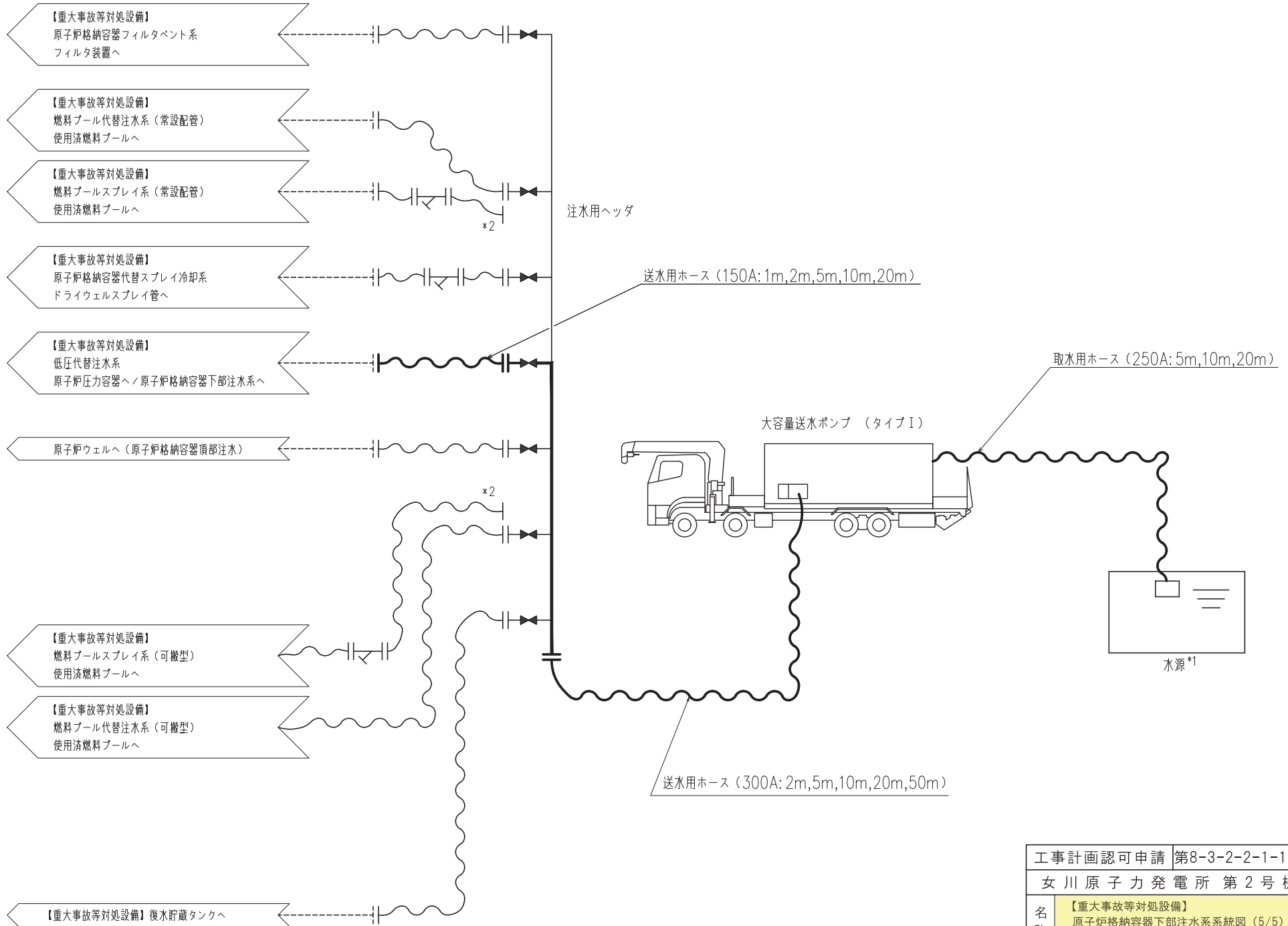
工事計画認可申請 第8-3-2-2-1-9図

女川原子力発電所 第2号機

名 称 【重大事故等対処設備】
原子炉格納容器下部注水系統図
(4/5) (代替循環冷却系)

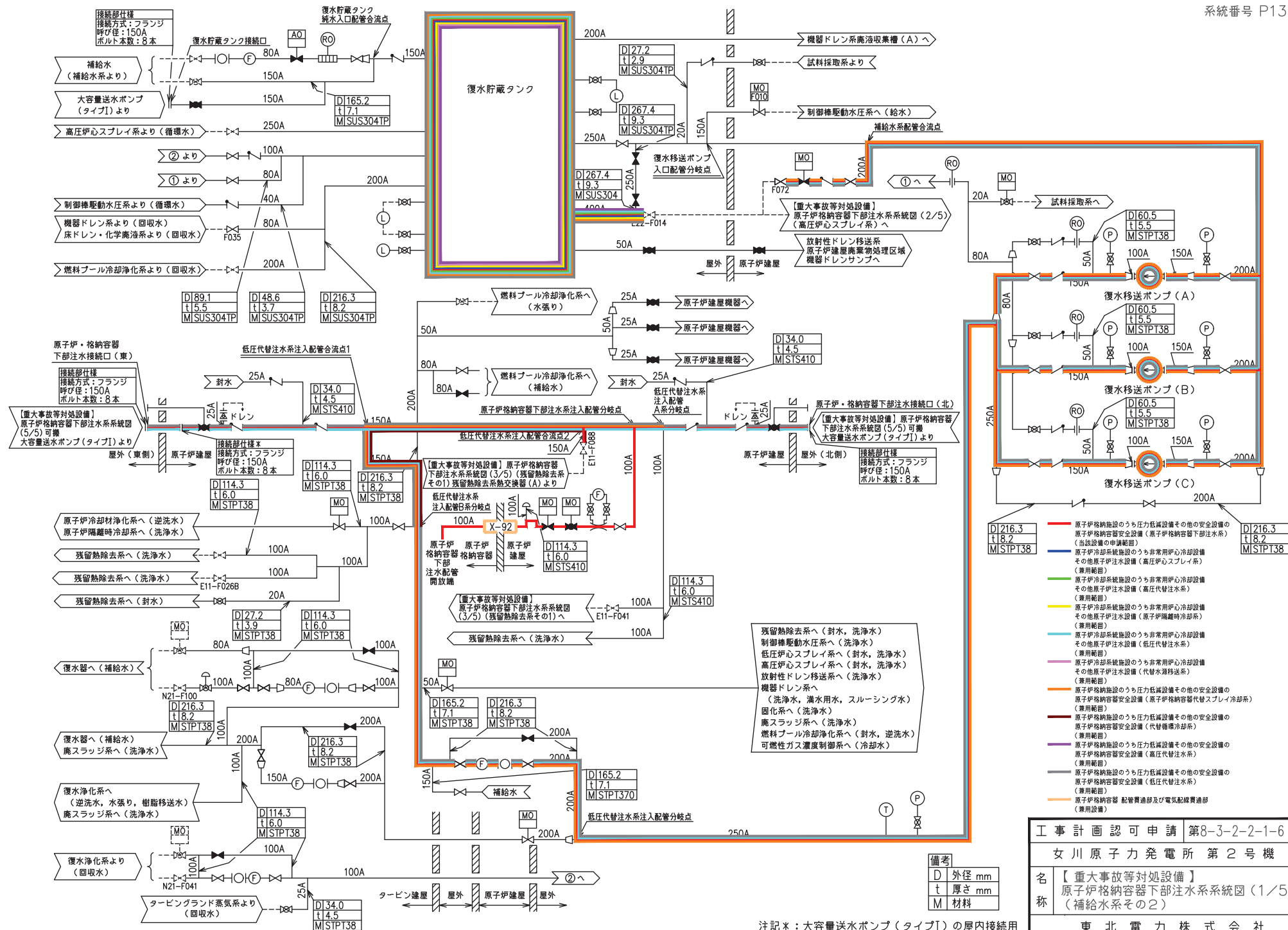
東北電力株式会社

備考	
D	外径 mm
t	厚さ mm
M	材料



注記 *1: 淡水貯水槽 (No.1), 淡水貯水槽 (No.2), 海水ポンプ室又は取水口を示す。
 *2: 使用用途に応じて接続する。

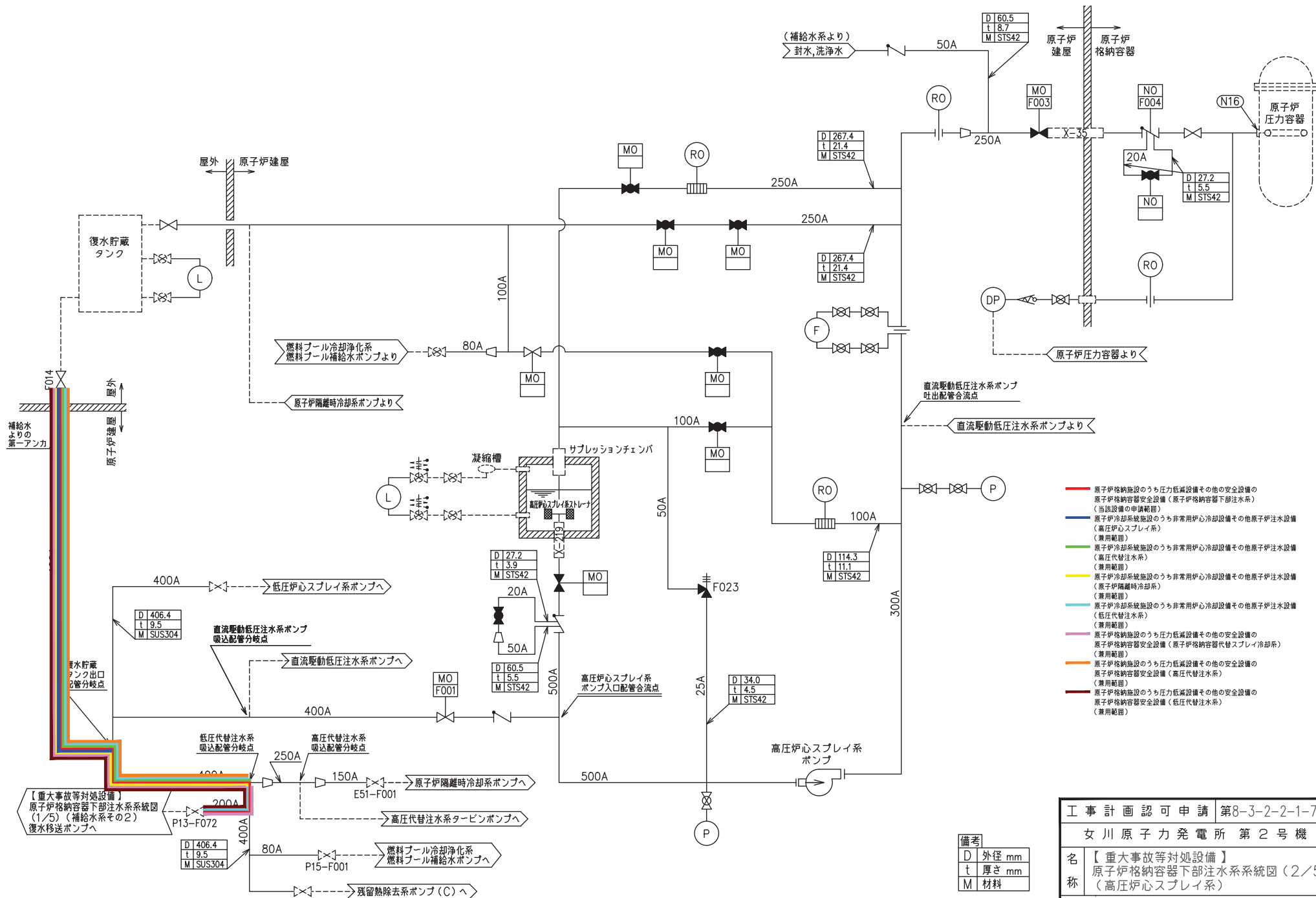
工事計画認可申請	第8-3-2-2-1-10図
女川原子力発電所 第2号機	
名称	【重大事故等対処設備】 原子炉格納容器下部注水系系統図 (5/5) 可搬
東北電力株式会社	



工事計画認可申請 第8-3-2-2-1-6 図	
女川原子力発電所 第2号機	
名称	【重大事故等対処設備】 原子炉格納容器下部注水系統図(1/5) (補給水系その2)
東北電力株式会社	

注記：大容量送水ポンプ(タイプI)の屋内接続用

備考	
D	外径 mm
t	厚さ mm
M	材料

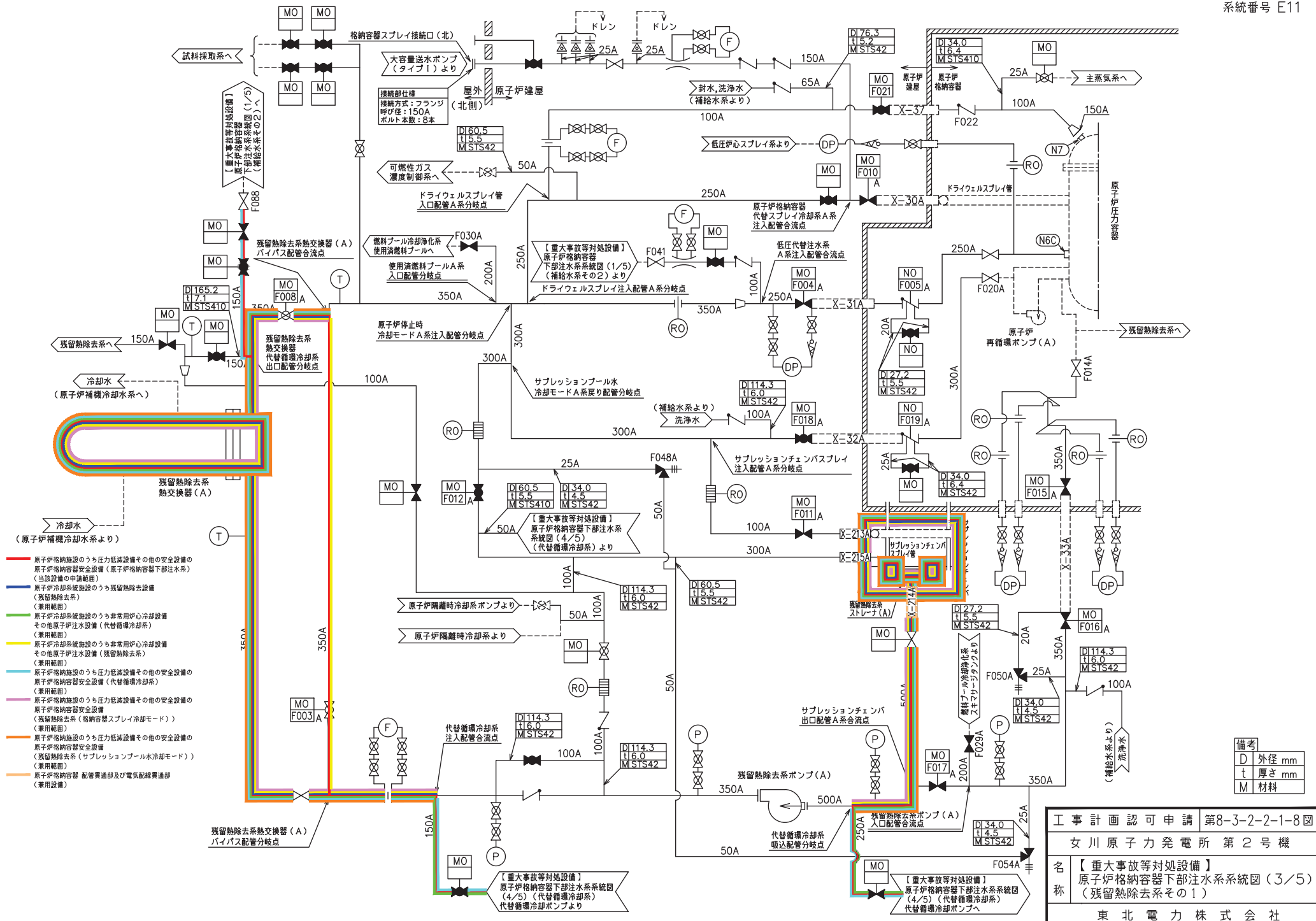


- 原子炉格納施設のうち圧力低減設備その他の安全設備の原子炉格納容器安全設備（原子炉格納容器下部注水系）（当該設備の申請範囲）
- 原子炉冷却系統施設のうち非常用炉心冷却設備その他原子炉注水設備（高圧炉心スプレイ系）（兼用範囲）
- 原子炉冷却系統施設のうち非常用炉心冷却設備その他原子炉注水設備（高圧代替注水系）（兼用範囲）
- 原子炉冷却系統施設のうち非常用炉心冷却設備その他原子炉注水設備（原子炉隔離時冷却系）（兼用範囲）
- 原子炉冷却系統施設のうち非常用炉心冷却設備その他原子炉注水設備（低圧代替注水系）（兼用範囲）
- 原子炉格納施設のうち圧力低減設備その他の安全設備の原子炉格納容器安全設備（原子炉格納容器代替スプレイ冷却系）（兼用範囲）
- 原子炉格納施設のうち圧力低減設備その他の安全設備の原子炉格納容器安全設備（高圧代替注水系）（兼用範囲）
- 原子炉格納施設のうち圧力低減設備その他の安全設備の原子炉格納容器安全設備（低圧代替注水系）（兼用範囲）

備考

D	外径 mm
t	厚さ mm
M	材料

工事計画認可申請 第8-3-2-2-1-7 図	
女川原子力発電所 第2号機	
名称	【重大事故等対処設備】 原子炉格納容器下部注水系系統図（2/5） （高圧炉心スプレイ系）
東北電力株式会社	



- 原子炉格納施設のうち圧力低減設備その他の安全設備の原子炉格納容器安全設備 (原子炉格納容器下部注水系) (当該設備の申請範囲)
- 原子炉冷却系統施設のうち残留熱除去設備 (兼用範囲)
- 原子炉冷却系統施設のうち非常用炉心冷却設備その他の原子炉注水設備 (代替循環冷却系) (兼用範囲)
- 原子炉冷却系統施設のうち非常用炉心冷却設備その他の原子炉注水設備 (残留熱除去系) (兼用範囲)
- 原子炉格納施設のうち圧力低減設備その他の安全設備の原子炉格納容器安全設備 (代替循環冷却系) (兼用範囲)
- 原子炉格納施設のうち圧力低減設備その他の安全設備の原子炉格納容器安全設備 (残留熱除去系 (格納容器スプレイ冷却モード)) (兼用範囲)
- 原子炉格納施設のうち圧力低減設備その他の安全設備の原子炉格納容器安全設備 (残留熱除去系 (サブレーションポンプ水冷却モード)) (兼用範囲)
- 原子炉格納容器 配管費通部及び電気配線費通部 (兼用設備)

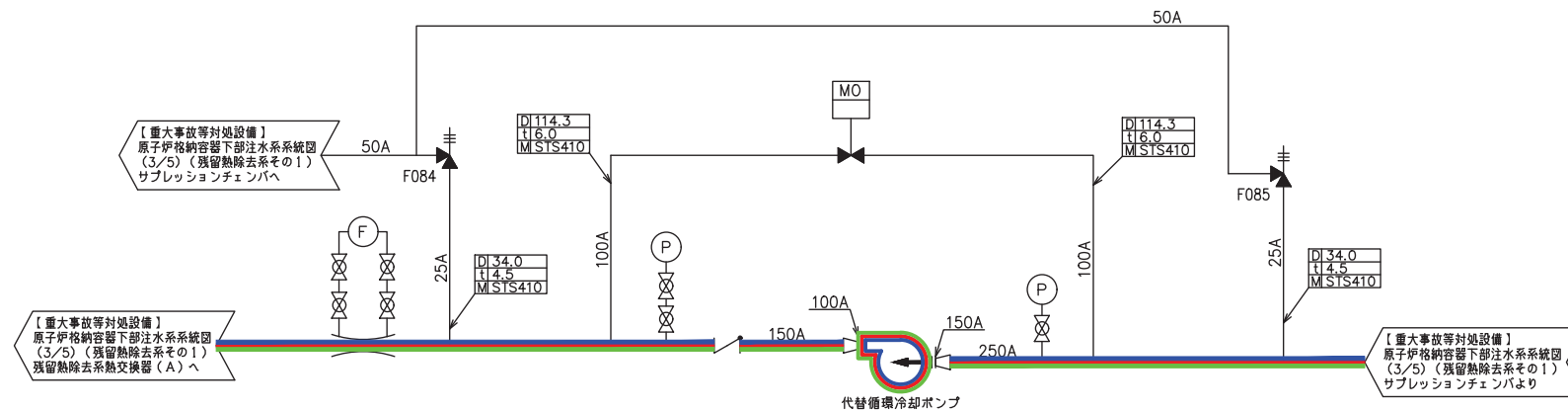
備考
D 外径 mm
t 厚さ mm
M 材料

工事計画認可申請 第8-3-2-2-1-8図
 女川原子力発電所 第2号機

名称 【重大事故等対処設備】
 原子炉格納容器下部注水系系統図 (3/5)
 (残留熱除去系その1)

東北電力株式会社

- 原子炉格納施設のうち圧力低減設備その他の安全設備の
原子炉格納容器安全設備（原子炉格納容器下部注水系）
（当該設備の申請範囲）
- 原子炉冷却系統施設のうち非常用炉心冷却設備
その他原子炉注水設備（代替循環冷却系）
（兼用範囲）
- 原子炉格納施設のうち圧力低減設備その他の安全設備
原子炉格納容器安全設備（代替循環冷却系）
（兼用範囲）



備考
D 外径 mm
t 厚さ mm
M 材料

工事計画認可申請	第8-3-2-2-1-9号
女川原子力発電所 第2号機	
名称	【重大事故等対処設備】 原子炉格納容器下部注水系系統図 (4/5) (代替循環冷却系)
東北電力株式会社	

【重大事故等対処設備】
原子炉格納容器フィルタベント系
フィルタ装置へ

【重大事故等対処設備】
燃料プール代替注水系（常設配管）
使用済燃料プールへ

【重大事故等対処設備】
燃料プルスプレイ系（常設配管）
使用済燃料プールへ

【重大事故等対処設備】
原子炉格納容器代替スプレイ冷却系
ドライウェルスプレイ管へ

【重大事故等対処設備】
低圧代替注水系
原子炉压力容器へ/原子炉格納容器下部注水系へ

原子炉ウェルへ（原子炉格納容器頂部注水）

【重大事故等対処設備】
燃料プルスプレイ系（可搬型）
使用済燃料プールへ

【重大事故等対処設備】
燃料プール代替注水系（可搬型）
使用済燃料プールへ

【重大事故等対処設備】復水貯蔵タンクへ

注水用ヘッド

送水用ホース（150A:1m,2m,5m,10m,20m）

取水用ホース（250A:5m,10m,20m）

送水用ホース（300A:2m,5m,10m,20m,50m）

土穴具排水ポンプ（クワイプI）

水源*1

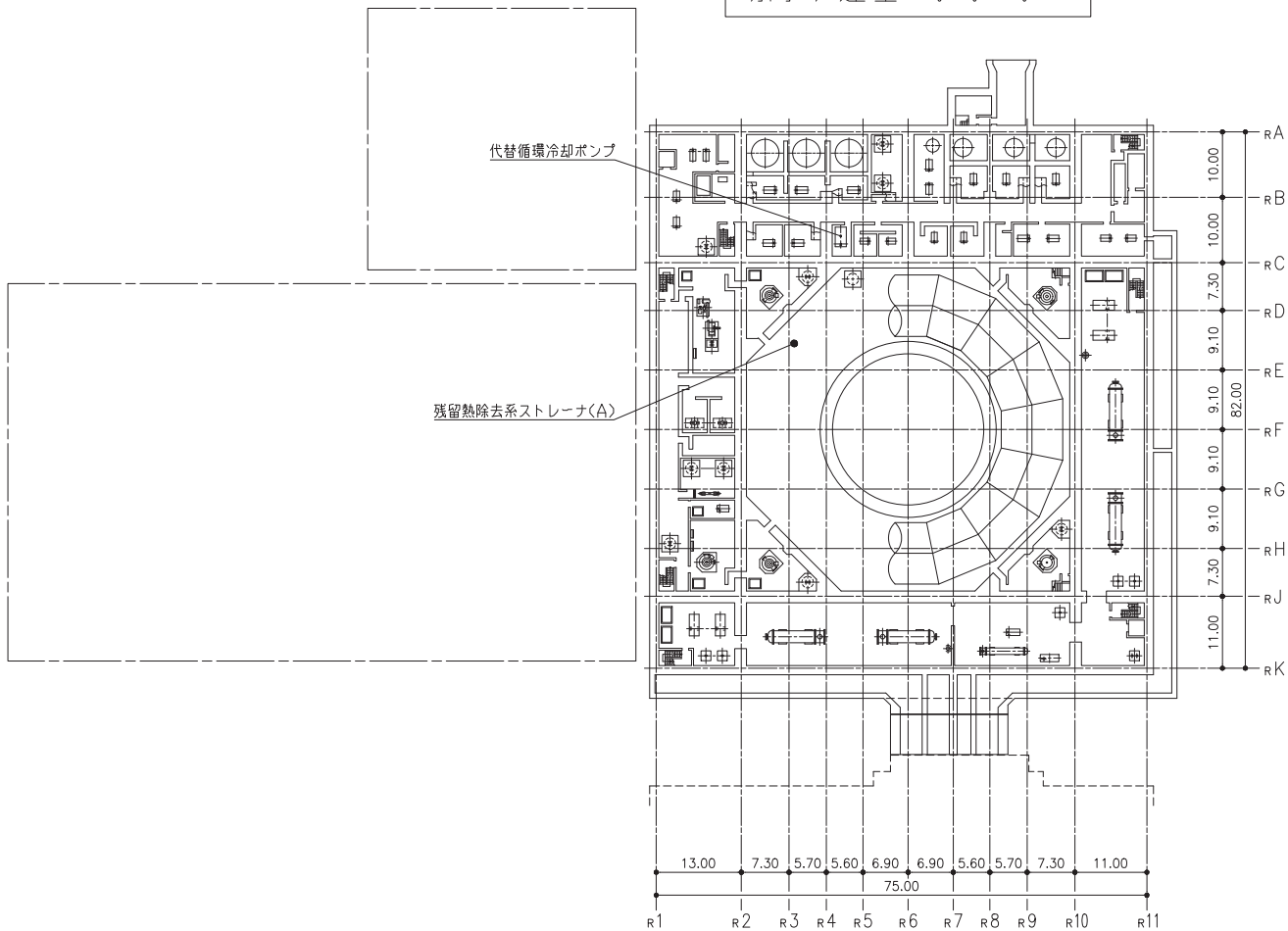
- 原子炉格納施設のうち圧力低減設備その他の安全設備の原子炉格納容器安全設備（原子炉格納容器下部注水系）（当該設備の申請範囲）
- 核燃料物質の取扱施設及び貯蔵施設のうち使用済燃料貯蔵槽冷却浄化設備（燃料プール代替注水系）（兼用範囲）
- 核燃料物質の取扱施設及び貯蔵施設のうち使用済燃料貯蔵槽冷却浄化設備（燃料プルスプレイ系）（兼用範囲）
- 核燃料物質の取扱施設及び貯蔵施設のうち使用済燃料貯蔵槽冷却浄化設備（放射性物質拡散抑制系）（兼用範囲）
- 原子炉冷却系統施設のうち残留熱除去設備（原子炉格納容器フィルタベント系）（兼用範囲）
- 原子炉冷却系統施設のうち非常用炉心冷却設備その他の原子炉注水設備（低圧代替注水系）（兼用範囲）
- 原子炉冷却系統施設のうち非常用炉心冷却設備その他の原子炉注水設備（代替水源移送系）（兼用範囲）
- 原子炉冷却系統施設のうち原子炉補機代替冷却水系（兼用範囲）

- 原子炉格納施設のうち圧力低減設備その他の安全設備の原子炉格納容器安全設備（原子炉格納容器代替スプレイ冷却系）（兼用範囲）
- 原子炉格納施設のうち圧力低減設備その他の安全設備の原子炉格納容器安全設備（低圧代替注水系）（兼用範囲）
- 原子炉格納施設のうち圧力低減設備その他の安全設備の放射性物質濃度制御設備及び可燃性ガス濃度制御設備並びに格納容器再循環設備（放射線物質拡散抑制系）（兼用範囲）
- 原子炉格納施設のうち圧力低減設備その他の安全設備の放射性物質濃度制御設備及び可燃性ガス濃度制御設備並びに格納容器再循環設備（放射線物質拡散抑制系（航空機燃料火災への泡消火））（兼用範囲）
- 原子炉格納施設のうち圧力低減設備その他の安全設備の放射性物質濃度制御設備及び可燃性ガス濃度制御設備並びに格納容器再循環設備（原子炉格納容器フィルタベント系）（兼用範囲）
- 原子炉格納施設のうち圧力低減設備その他の安全設備の圧力逃がし装置（原子炉格納容器フィルタベント系）（兼用範囲）

注記 *1：淡水貯水槽（No.1）、淡水貯水槽（No.2）、海水ポンプ室又は取水口を示す。
*2：使用用途に応じて接続する。

工事計画認可申請	第8-3-2-2-1-10図
女川原子力発電所 第2号機	
名称	【重大事故等対処設備】 原子炉格納容器下部注水系系統図（5/5） 可搬
東北電力株式会社	

原子炉建屋 O. P. -8. 10



海水ポンプ室

注：寸法はmを示す。

工事計画認可申請 第8-3-2-2-2-1図

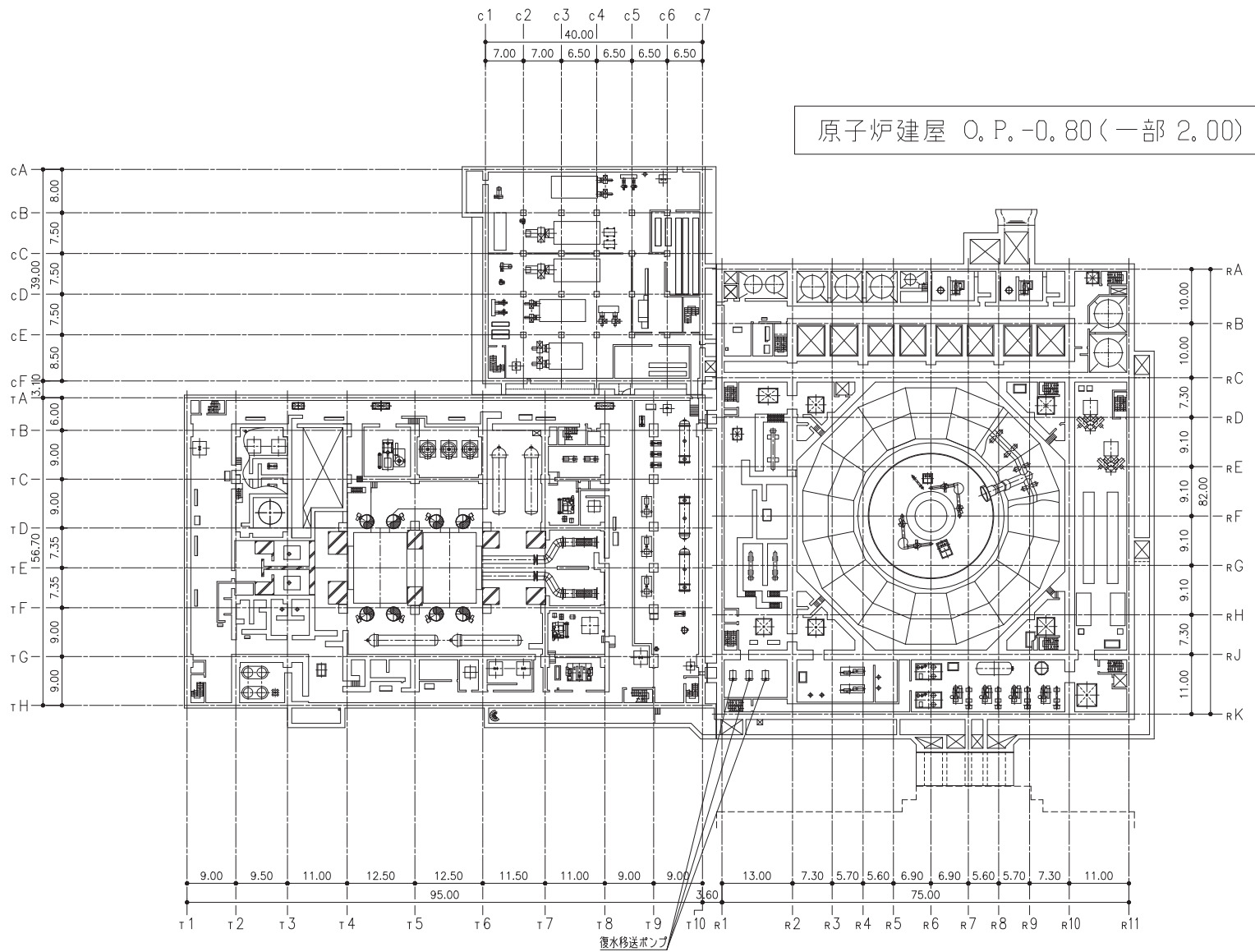
女川原子力発電所 第2号機

名 原子炉格納容器下部注水系
称 機器の配置を明示した図面 (その1)

東北電力株式会社

制御建屋 O.P. 1.50

原子炉建屋 O.P. -0.80 (一部 2.00)

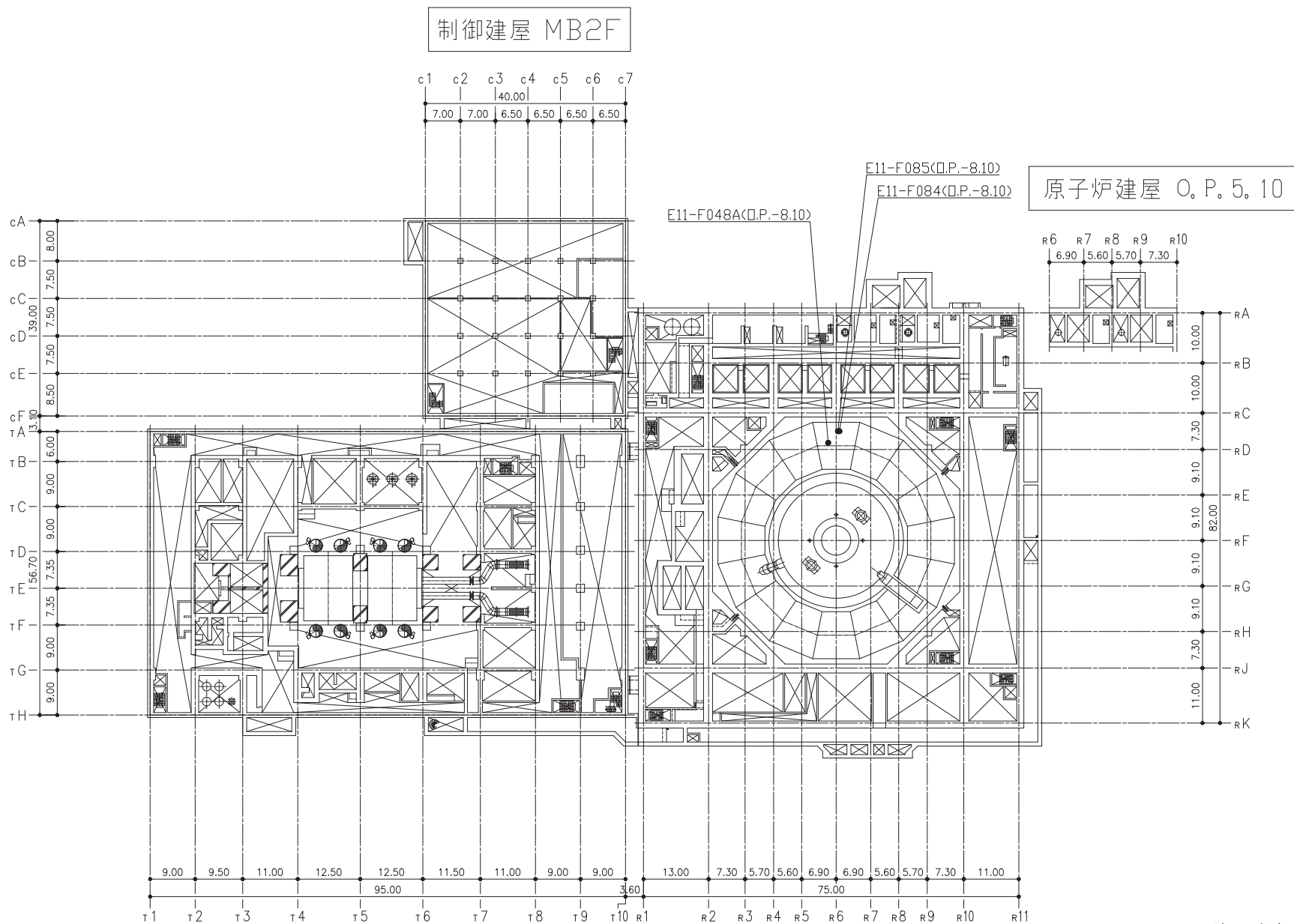


タービン建屋 O.P. 0.80

海水ポンプ室

注：寸法はmを示す。

工事計画認可申請	第8-3-2-2-2-2図
女川原子力発電所 第2号機	
名称	原子炉格納容器下部注水系 機器の配置を明示した図面 (その2)
東北電力株式会社	



制御建屋 MB2F

原子炉建屋 O.P. 5. 10

タービン建屋 MB2F

原子炉建屋 MB2F

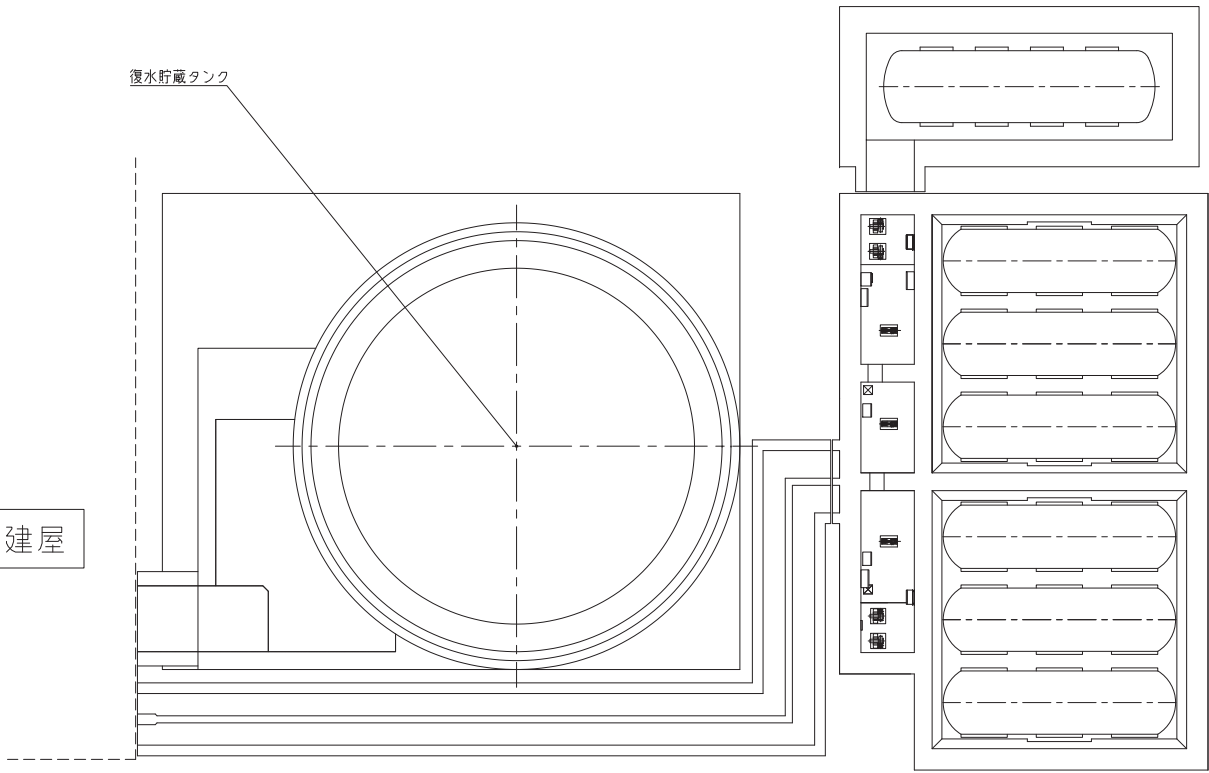
注：寸法はmを示す。

工事計画認可申請	第8-3-2-2-3図
女川原子力発電所 第2号機	
名称	原子炉格納容器下部注水系 機器の配置を明示した図面 (その3)
東北電力株式会社	

軽油タンク室 (H) O. P. 6. 40

復水貯蔵タンク

原子炉建屋



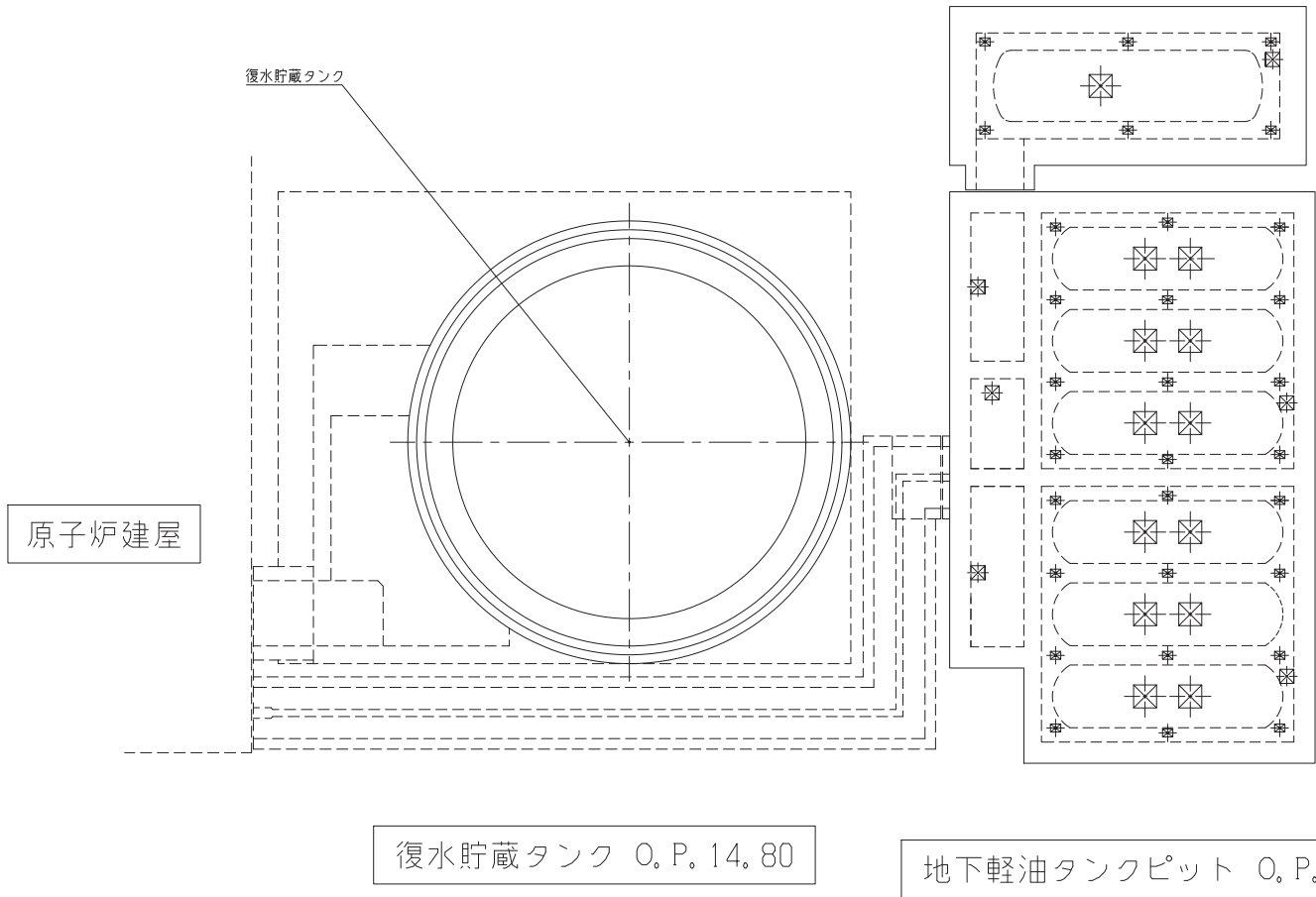
復水貯蔵タンク O. P. 9. 50

軽油タンク室 O. P. 9. 50

注：寸法はmを示す。

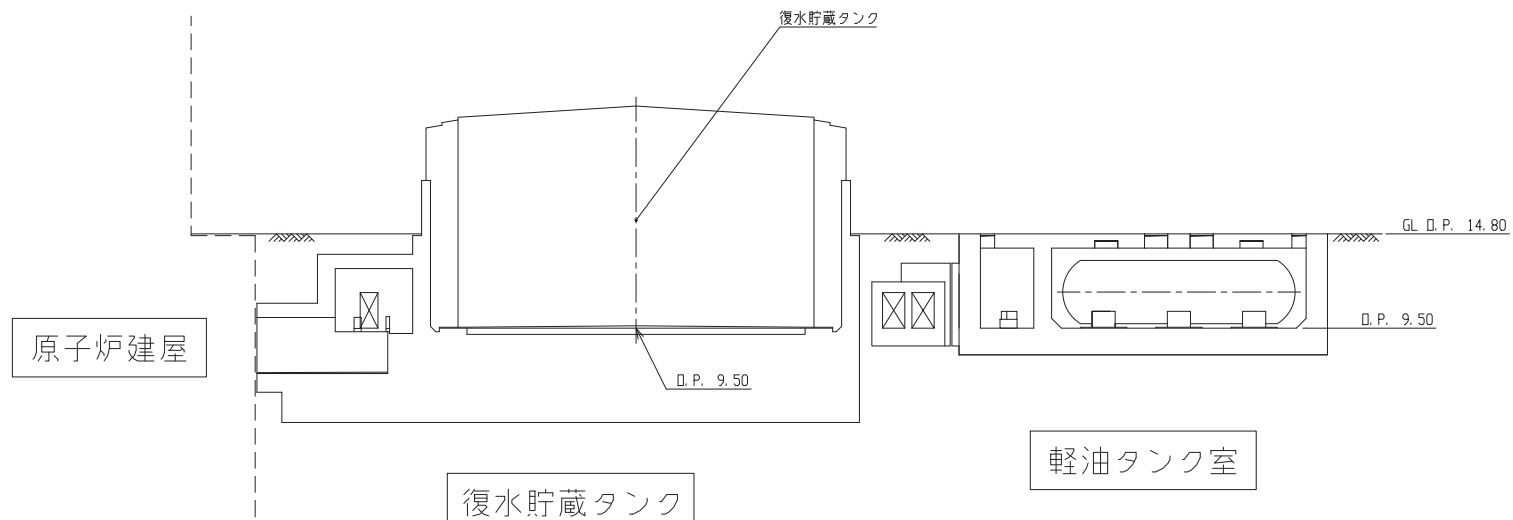
工事計画認可申請	第8-3-2-2-4図
女川原子力発電所	第2号機
名称	原子炉格納容器下部注水系 機器の配置を明示した図面 (その4)
東北電力株式会社	

地下軽油タンクピット O. P. 14. 80

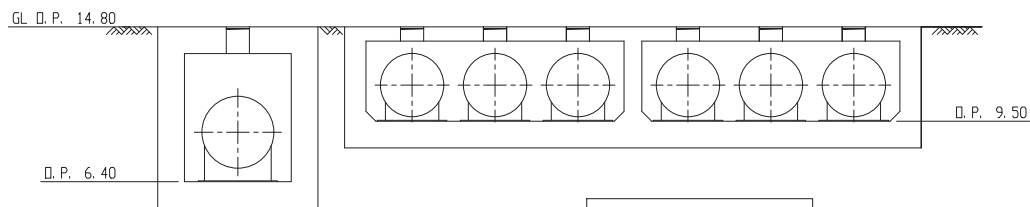


注：寸法はmを示す。

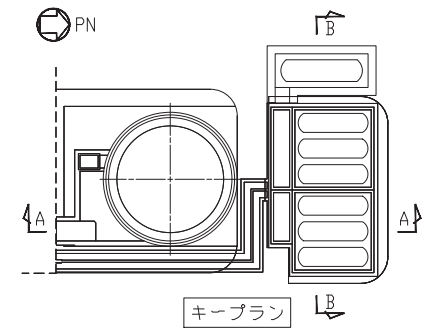
工事計画認可申請	第8-3-2-2-5図
女川原子力発電所	第2号機
名称	原子炉格納容器下部注水系 機器の配置を明示した図面（その5）
東北電力株式会社	



A-A断面図



B-B断面図



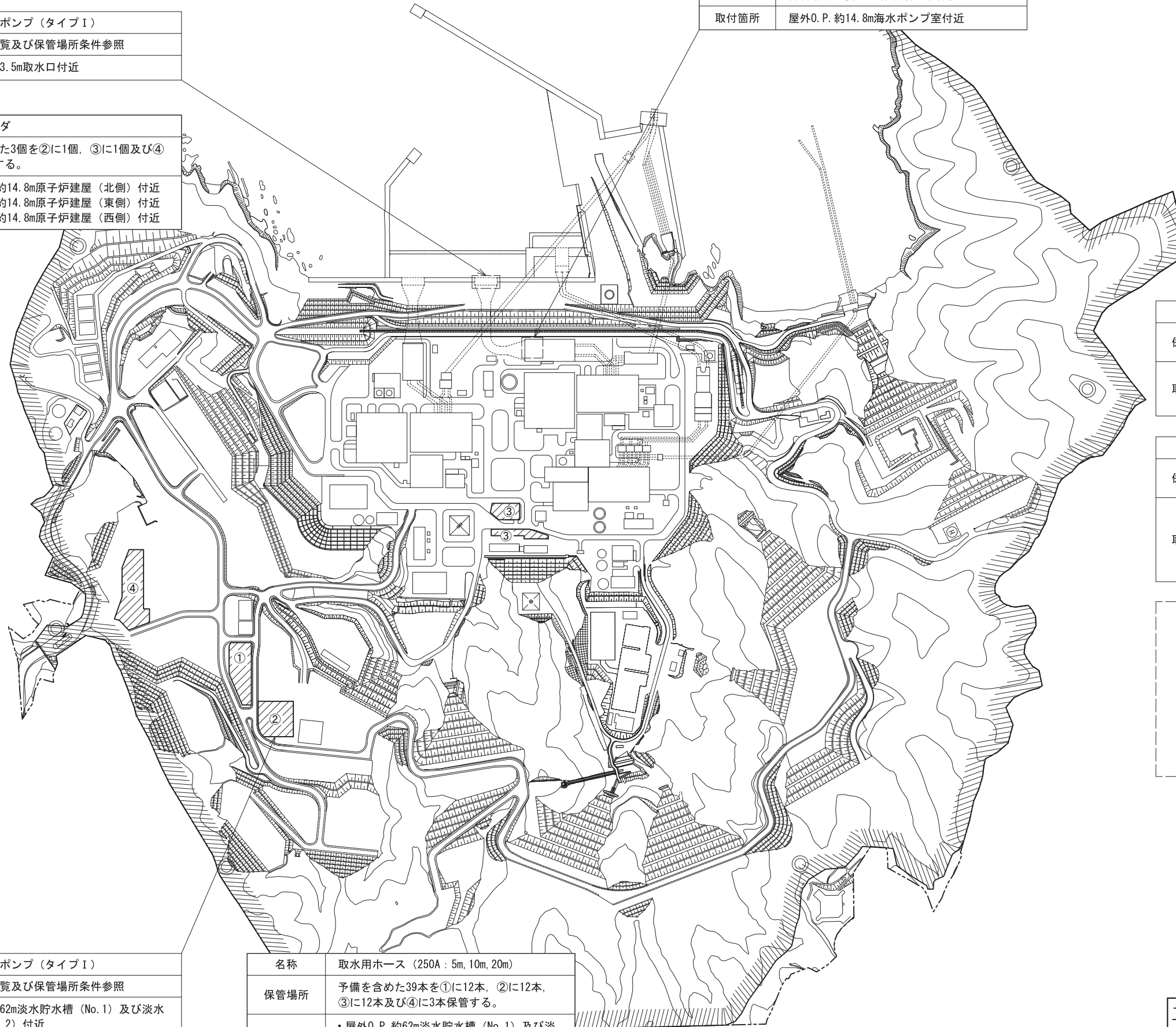
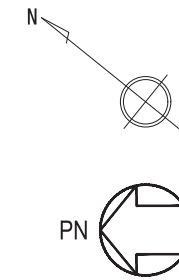
注：寸法はmを示す。

工事計画認可申請	第8-3-2-2-2-6図
女川原子力発電所	第2号機
名称	原子炉格納容器下部注水系 機器の配置を明示した図面（その6）
東北電力株式会社	

名称	大容量送水ポンプ（タイプI）
保管場所	保管場所一覧及び保管場所条件参照
取付箇所	屋外0. P. 約3. 5m取水口付近

名称	注水用ヘッド
保管場所	予備を含めた3個を②に1個、③に1個及び④に1個保管する。
取付箇所	・屋外0. P. 約14. 8m原子炉建屋（北側）付近 ・屋外0. P. 約14. 8m原子炉建屋（東側）付近 ・屋外0. P. 約14. 8m原子炉建屋（西側）付近

名称	大容量送水ポンプ（タイプI）
保管場所	保管場所一覧及び保管場所条件参照
取付箇所	屋外0. P. 約14. 8m海水ポンプ室付近



名称	送水用ホース（300A：2m, 5m, 10m, 20m, 50m）
保管場所	予備を含めた218本を①に68本、②に72本、③に73本及び④に5本保管する。
取付箇所	屋外0. P. 約3. 5m若しくは屋外0. P. 約14. 8m又は屋外0. P. 約62m大容量送水ポンプ（タイプI）～屋外0. P. 約14. 8m注水用ヘッド

名称	送水用ホース（150A：1m, 2m, 5m, 10m, 20m）
保管場所	予備を含めた60本を②に33本、③に22本及び④に5本保管する。
取付箇所	屋外0. P. 約14. 8m注水用ヘッド～屋外0. P. 約14. 8m原子炉・格納容器下部注水接続口（北）若しくは屋外0. P. 約14. 8m原子炉・格納容器下部注水接続口（東）又は屋外0. P. 約14. 8m制御建屋

- 保管場所一覧
- ①第1保管エリア 屋外0. P. 約62m
 - ②第2保管エリア 屋外0. P. 約62m
 - ③第3保管エリア 屋外0. P. 約14. 8m
 - ④第4保管エリア 屋外0. P. 約62m

保管場所条件（大容量送水ポンプ（タイプI））
予備を含めた5個を①に1個、②に1個、③に2個及び④に1個保管する。

名称	大容量送水ポンプ（タイプI）
保管場所	保管場所一覧及び保管場所条件参照
取付箇所	屋外0. P. 約62m淡水貯水槽（No. 1）及び淡水貯水槽（No. 2）付近

名称	取水用ホース（250A：5m, 10m, 20m）
保管場所	予備を含めた39本を①に12本、②に12本、③に12本及び④に3本保管する。
取付箇所	・屋外0. P. 約62m淡水貯水槽（No. 1）及び淡水貯水槽（No. 2）～屋外0. P. 約62m大容量送水ポンプ（タイプI） ・屋外0. P. 約3. 5m取水口又は屋外0. P. 約14. 8m海水ポンプ室～屋外0. P. 約3. 5m又は屋外0. P. 約14. 8m大容量送水ポンプ（タイプI）

//// : 保管場所
--- : 取付箇所

工事計画認可申請 第8-3-2-2-2-7図

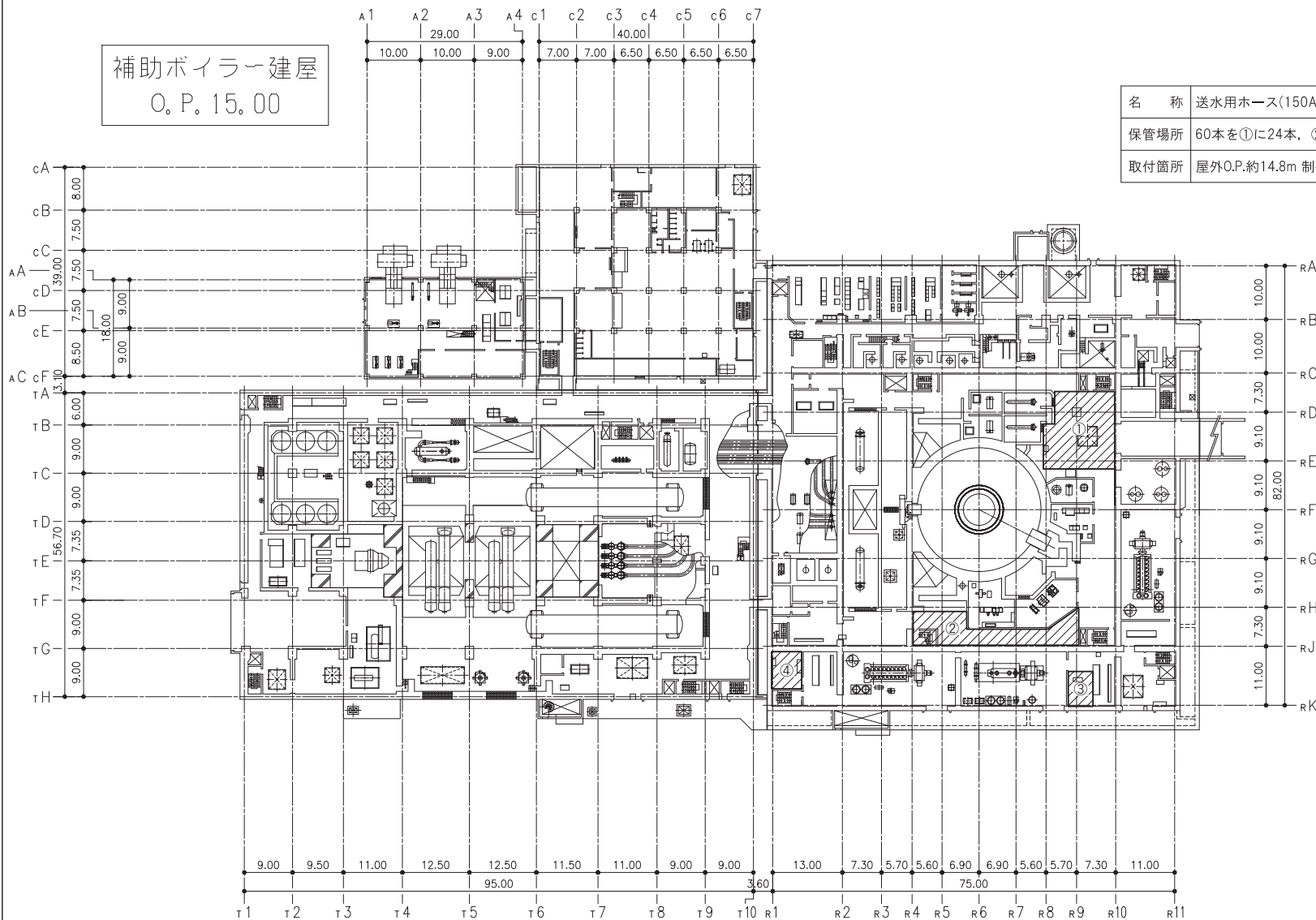
女川原子力発電所 第2号機

名称 原子炉格納容器下部注水系
機器の配置を明示した図面（その7）

東北電力株式会社

制御建屋 O. P. 15.00

補助ボイラー建屋
O. P. 15.00

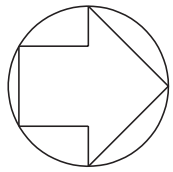


名称	送水用ホース(150A: 1m,2m,5m,10m,20m)
保管場所	60本を①に24本, ②に24本, ③に6本及び④に6本保管する。
取付箇所	屋外O.P.約14.8m 制御建屋～原子炉・格納容器下部注水接続口(屋内)

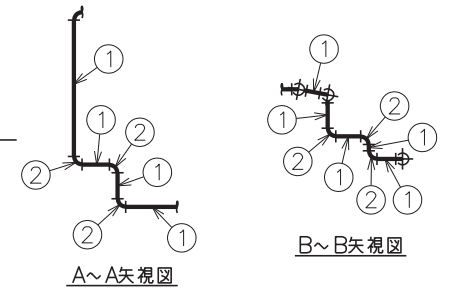
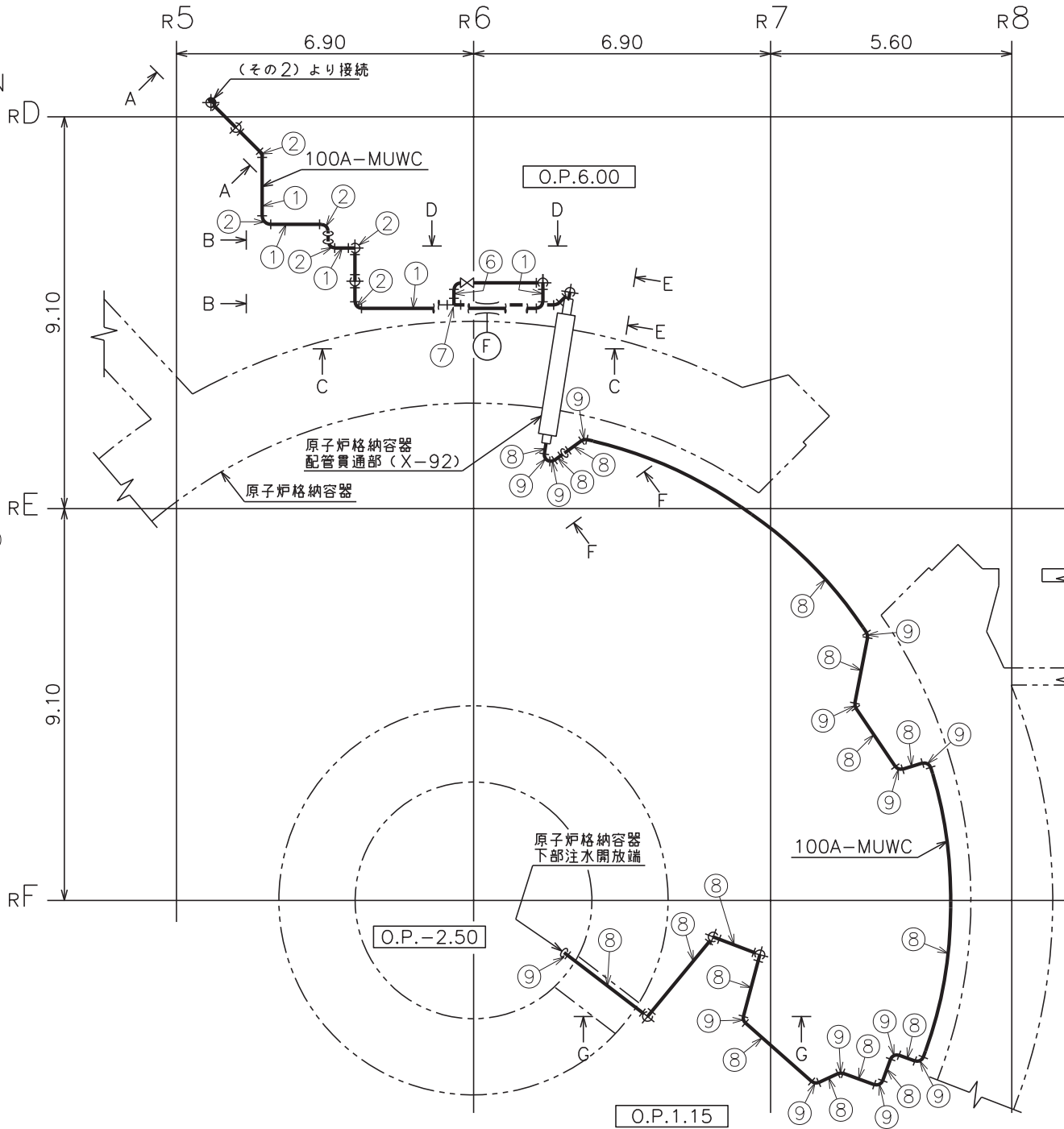
タービン建屋 O. P. 15.00

原子炉建屋 O. P. 15.00

工事計画認可申請	第8-3-2-2-3-8図
女川原子力発電所 第2号機	
名称	原子炉格納容器下部注水系 機器の配置を明示した図面(その8)
東北電力株式会社	

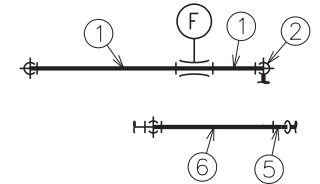


PN

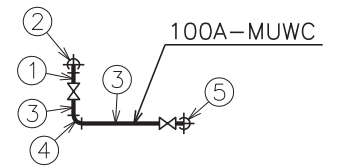


A~A矢视图

B~B矢视图

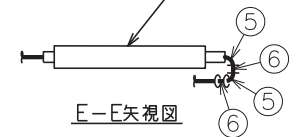


C~C矢视图

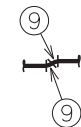


D~D矢视图

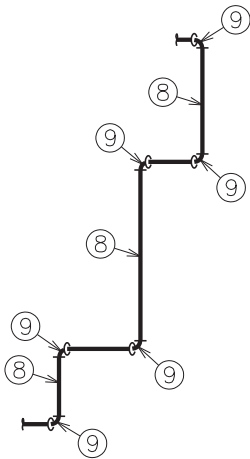
原子炉格納容器
配管貫通部 (X-92)



E~E矢视图



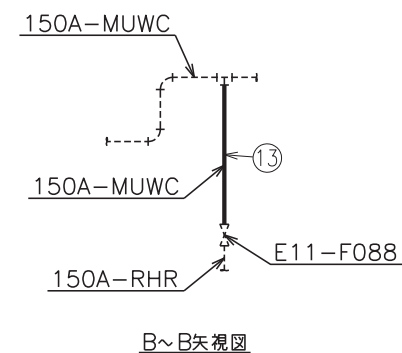
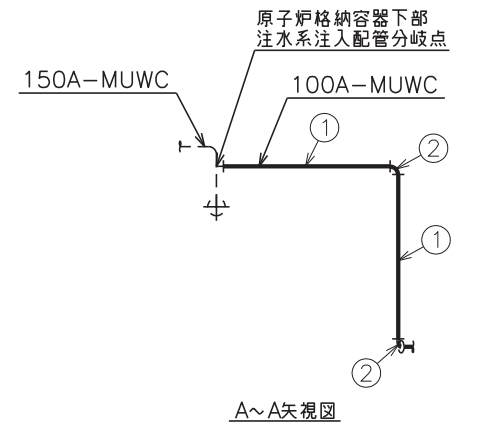
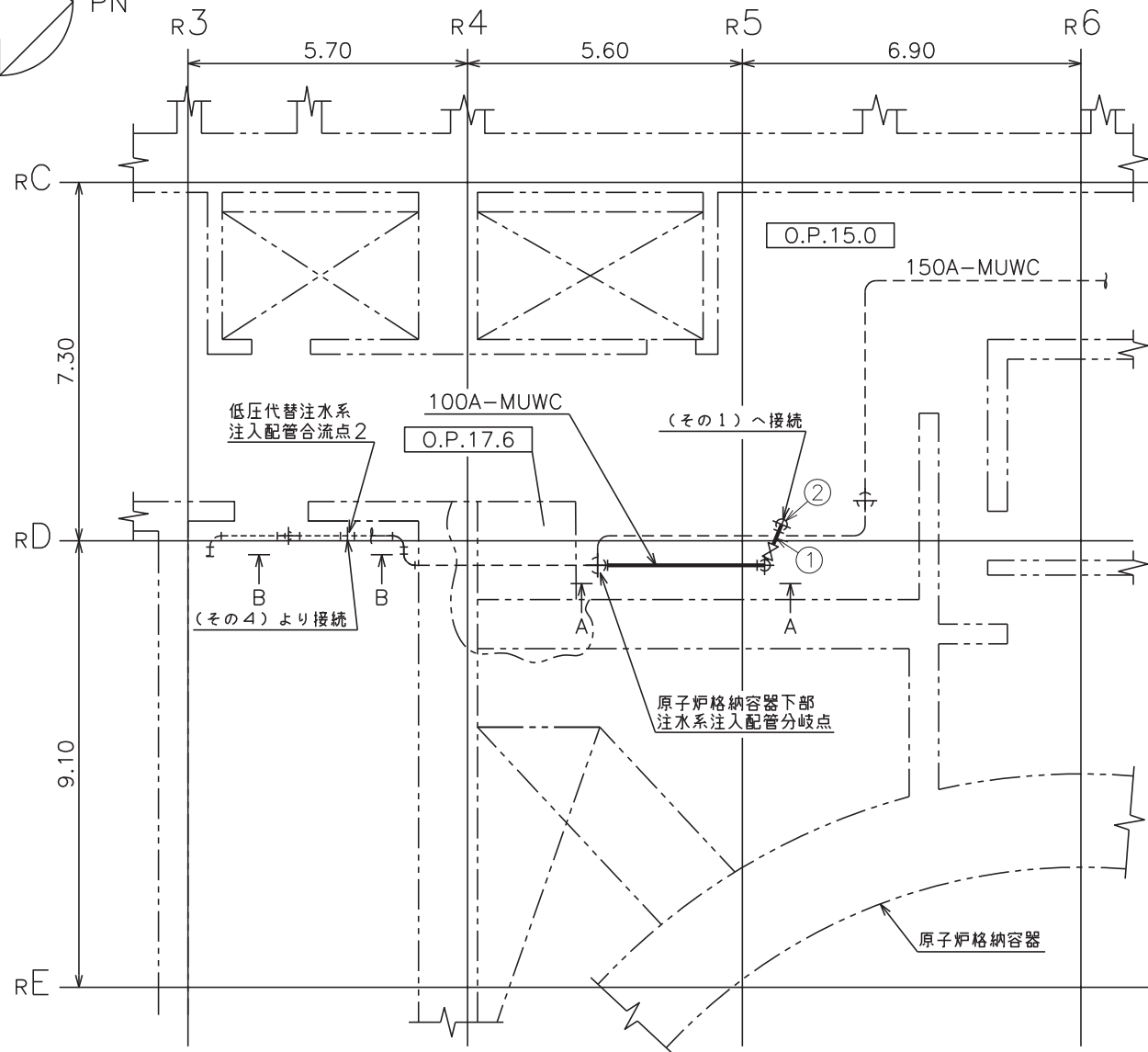
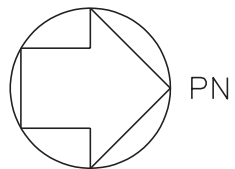
F~F矢视图



G~G矢视图

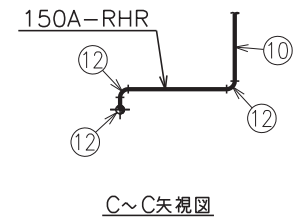
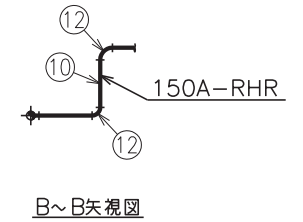
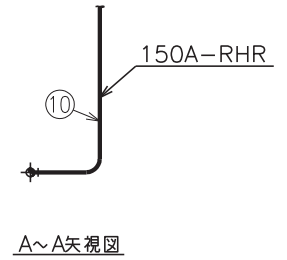
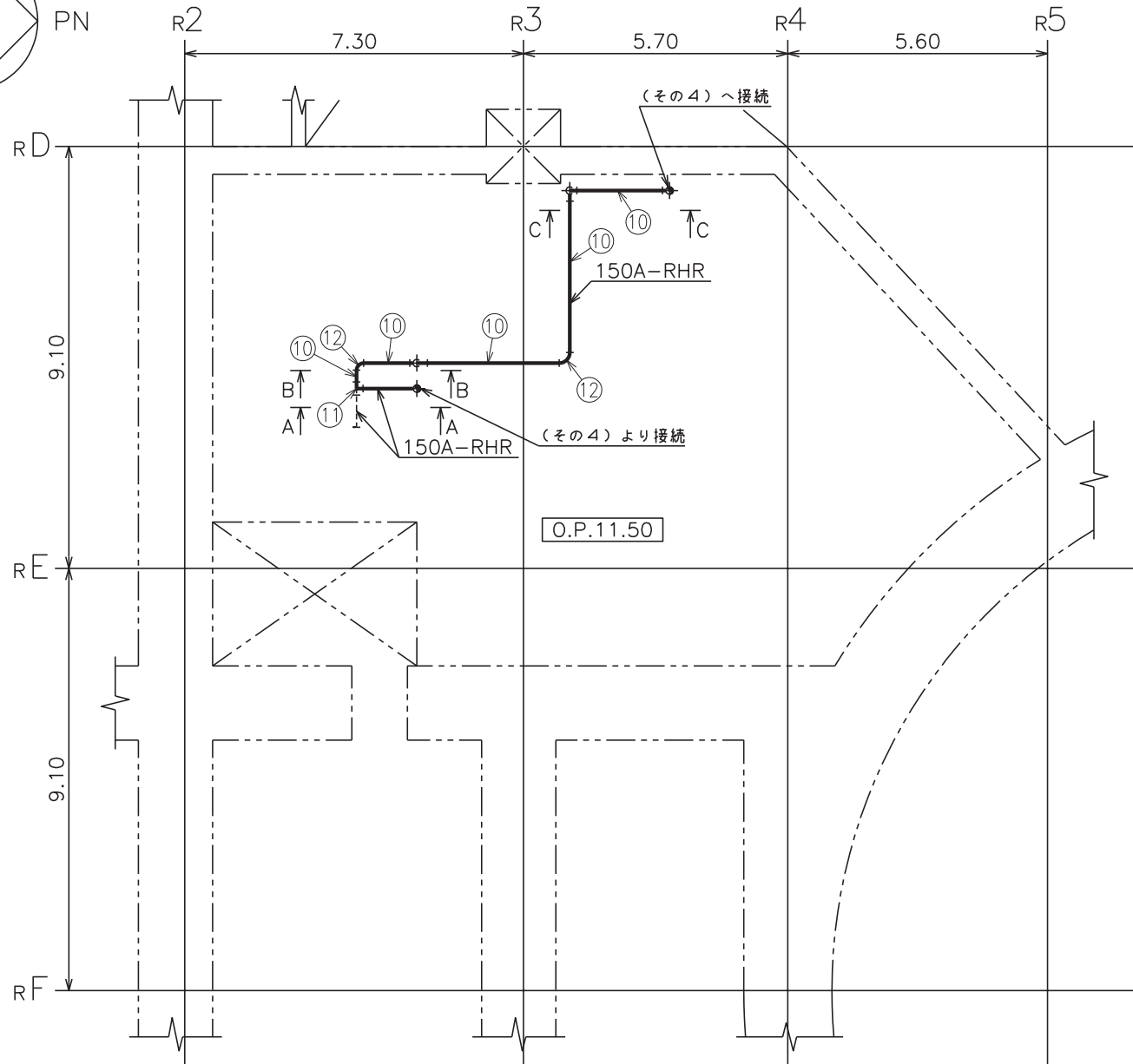
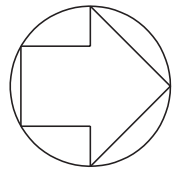
注：寸法はmを示す。

工事計画認可申請	第8-3-2-2-3-1図
女川原子力発電所 第2号機	
名	原子炉格納容器下部注水系
称	主配管の配置を明示した図面 (その1)
東北電力株式会社	
MUWC	0515



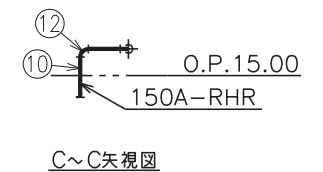
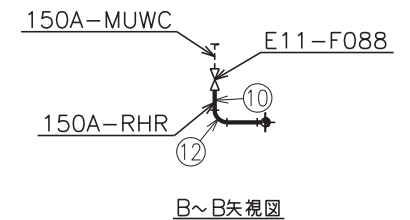
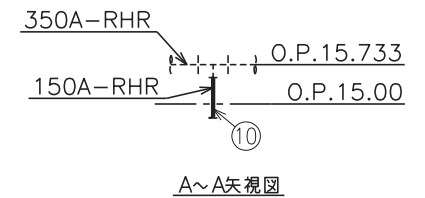
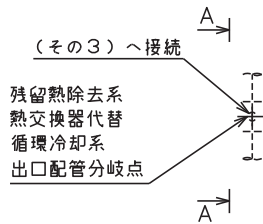
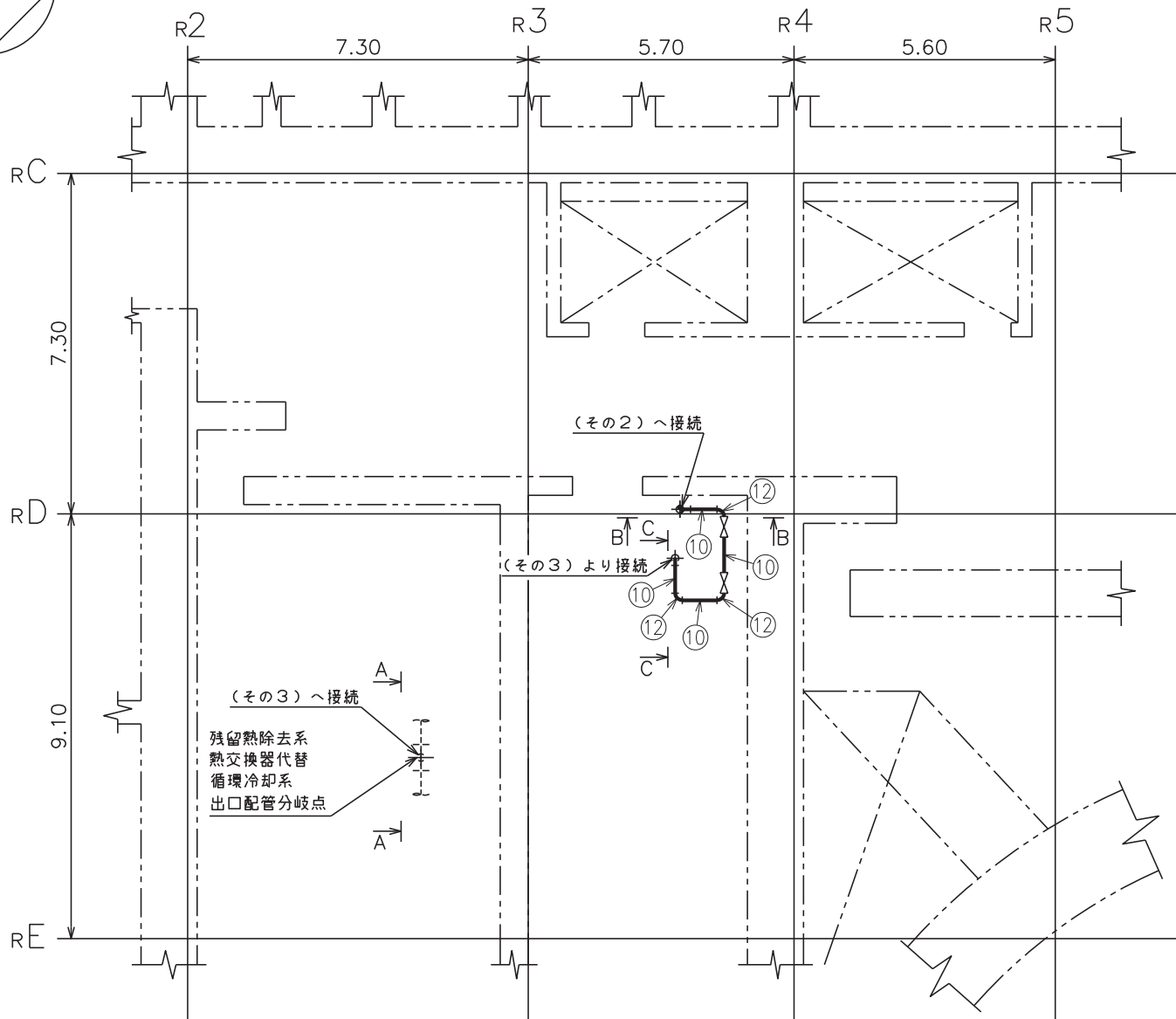
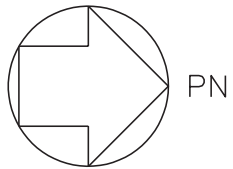
注1: E11-F088~低圧代替注水系注入配管合流点2は圧力低減設備その他の安全設備の原子炉格納容器安全設備(代替循環冷却系)と兼用。
 注2: 寸法はmを示す。

工事計画認可申請	第8-3-2-2-3-2図
女川原子力発電所 第2号機	
名	原子炉格納容器下部注水系
称	主配管の配置を明示した図面(その2)
東北電力株式会社	
MUWC	0515



注1：残留熱除去系熱交換器代替循環冷却系出口配管分岐点~E11-F088
 は圧力低減設備その他の安全設備の原子炉格納容器安全設備
 (代替循環冷却系)と兼用。
 注2：寸法はmを示す。

工事計画認可申請	第8-3-2-2-3-3図
女川原子力発電所 第2号機	
名	原子炉格納容器下部注水系
称	主配管の配置を明示した図面(その3)
東北電力株式会社	
RHR	0515



注1：残留熱除去系熱交換器代替循環冷却系出口配管分岐点~E11-F088
 は圧力低減設備その他の安全設備の原子炉格納容器安全設備
 (代替循環冷却系)と兼用。
 注2：寸法はmを示す。

工事計画認可申請	第8-3-2-2-3-4図
女川原子力発電所 第2号機	
名	原子炉格納容器下部注水系
称	主配管の配置を明示した図面(その4)
東北電力株式会社	
RHR	0515

No.	名称	部品	外径*	厚さ*	材質
①	原子炉格納容器下部注水系注入配管分岐点 ～ 原子炉格納容器配管貫通部(X-92)	管	114.3	6.0	STS410
②		エルボ	114.3	6.0	STS410
③		管	114.3	6.0	STS410
④		エルボ	114.3	6.0	STS410
⑤		エルボ	114.3	6.0	STS410
⑥		管	114.3	6.0	STS410
⑦		ティー	114.3 / - / 114.3	6.0 / - / 6.0	STS410
⑧		原子炉格納容器配管貫通部(X-92) ～ 原子炉格納容器下部注水配管開放端	管	114.3	6.0

No.	名称	部品	外径*	厚さ*	材質
⑨	原子炉格納容器配管貫通部(X-92) ～ 原子炉格納容器下部注水配管開放端	エルボ	114.3	6.0	STS410
⑩	残留熱除去系熱交換器代替循環冷却系出口配管分岐点 ～ E11-F088	管	165.2	7.1	STS42 STS410
⑪		ティー	165.2 / - / 165.2	7.1 / - / 7.1	STS410
⑫		エルボ	165.2	7.1	STS410
⑬		E11-F088 ～ 低圧代替注水系注入配管合流点2	管	165.2	7.1

* 外径及び厚さは公称値 (mm) を示す。

工事計画認可申請	第8-3-2-2-3-5図
女川原子力発電所 第2号機	
名	原子炉格納容器下部注水系
称	主配管の配置を明示した図面 (その5)
東北電力株式会社	
MUWC RHR	0515

第8-3-2-2-3-1~5 図 原子炉格納容器下部注水系 主配管の配置を明示した図面 別紙

工事計画記載の公称値の許容範囲

[主配管]

管NO. 1, 3, 6, 8*

主要寸法 (mm)		許容範囲	根拠
外径	114.3	±1%	J I S G 3 4 5 5による材料公差
厚さ	6.0	±12.5%	同上

管NO. 2, 4, 5, 9* 管継手 (エルボ)

主要寸法 (mm)		許容範囲	根拠
外径	114.3	±1.6mm	【プラス側公差】 J I S B 2 3 1 2による材料公差 【マイナス側公差】 J I S B 2 3 1 2による材料公差
厚さ	6.0	+規定しない -12.5%	同上

管NO. 7* 管継手 (ティー)

主要寸法 (mm)		許容範囲	根拠
外径	114.3	±1.6mm	【プラス側公差】 J I S B 2 3 1 2による材料公差 【マイナス側公差】 J I S B 2 3 1 2による材料公差
厚さ	6.0	+規定しない -12.5%	同上

管NO. 10, 13*

主要寸法 (mm)		許容範囲	根拠
外径	165.2	±1.6mm	J I S G 3 4 5 5による材料公差
厚さ	7.1	±12.5%	同上

[主配管 (続き)]

管NO. 11* 管継手 (ティー)

主要寸法 (mm)		許容範囲	根拠
外径	165.2	+2.4mm -1.6mm	【プラス側公差】 J I S B 2 3 1 2による材料公差 【マイナス側公差】 J I S B 2 3 1 2による材料公差
厚さ	7.1	+規定しない -12.5%	同上

管NO. 12* 管継手 (エルボ)

主要寸法 (mm)		許容範囲	根拠
外径	165.2	±1.6mm	【プラス側公差】 J I S B 2 3 1 2による材料公差 【マイナス側公差】 J I S B 2 3 1 2による材料公差
厚さ	7.1	+規定しない -12.5%	同上

注：主要寸法は、工事計画記載の公称値。

注記*：主配管の配置を明示した図面の管NO.を示す。