

本資料のうち、枠囲みの内容は商業機密の観点から公開できません。

女川原子力発電所第2号機 工事計画審査資料	
資料番号	02-工-B-04-0018_改0
提出年月日	2021年6月15日

## 工事計画に係る説明資料

原子炉冷却系統施設のうち非常用炉心冷却設備その他原子炉注水設備

(3.6.9 代替水源移送系)

(添付書類)

2021年6月

東北電力株式会社

女川原子力発電所第2号機  
工事計画認可申請書本文及び添付書類

目 録

VI 添付書類

VI-1 説明書

VI-1-1 各発電用原子炉施設に共通の説明書

VI-1-1-4 設備別記載事項の設定根拠に関する説明書

VI-1-1-4-3 設備別記載事項の設定根拠に関する説明書（原子炉冷却系統施設）

VI-1-1-4-3-4 非常用炉心冷却設備その他原子炉注水設備に係る設定根拠に関する説明書

VI-1-1-4-3-4-6 代替水源移送系

VI-1-1-4-3-4-6-1 代替水源移送系 主配管（常設）

VI-6 図面

4. 原子炉冷却系統施設

4.4.9 代替水源移送系

第4-4-9-1-1 図 【設計基準対象施設】代替水源移送系系統図（1/3）  
（補給水系その2）

第4-4-9-1-2 図 【設計基準対象施設】代替水源移送系系統図（2/3）可搬

第4-4-9-1-3 図 【設計基準対象施設】代替水源移送系系統図（3/3）可搬

第4-4-9-1-4 図 【重大事故等対処設備】代替水源移送系系統図（1/3）  
（補給水系その2）

第4-4-9-1-5 図 【重大事故等対処設備】代替水源移送系系統図（2/3）可搬

第4-4-9-1-6 図 【重大事故等対処設備】代替水源移送系系統図（3/3）可搬

第4-4-9-2-1 図 代替水源移送系 機器の配置を明示した図面（その1）

第4-4-9-3-1 図 代替水源移送系 主配管の配置を明示した図面（その1）

第4-4-9-3-2 図 代替水源移送系 主配管の配置を明示した図面（その2）

VI-1-1-4-3-4-6-1 設定根拠に関する説明書  
(代替水源移送系 主配管 (常設))

名 称	復水貯蔵タンク接続口 ～ 復水貯蔵タンク純水入口配管合流点	
最高使用圧力	MPa	1.37, 静水頭
最高使用温度	℃	66
外 径	mm	165.2

**【設定根拠】**

(概要)

本配管は、復水貯蔵タンク接続口から復水貯蔵タンク純水入口配管合流点を接続する配管であり、重大事故等対処設備としては、代替淡水源（淡水貯水槽(No. 1)又は淡水貯水槽(No. 2)）又は海水を水源として、大容量送水ポンプ(タイプ I)により復水貯蔵タンクへ供給するために設置する。

1. 最高使用圧力の設定根拠

1.1 最高使用圧力 1.37 MPa

本配管を重大事故等時において使用する場合の圧力は、重大事故等時における大容量送水ポンプ(タイプ I)の使用圧力 1.2 MPa を上回る 1.37 MPa とする。

1.2 最高使用圧力 静水頭

本配管を重大事故等時において使用する場合の圧力は、重大事故等時における復水貯蔵タンクの使用圧力と同じ静水頭とする。

2. 最高使用温度の設定根拠

本配管を重大事故等時において使用する場合の温度は、重大事故等時における大容量送水ポンプ(タイプ I)の使用温度 50 ℃を上回る 66 ℃とする。

3. 外径の設定根拠

本配管を重大事故等時において使用する場合の外径は、水源から淡水又は海水を供給するため、エロージョン、圧力損失・施工性等を考慮し、先行プラントの配管実績に基づいた標準流速を目安に選定し、165.2 mm とする。

外径 A (mm)	厚さ B (mm)	呼び径 (A)	流路面積 C (m <sup>2</sup> )	流量 D (m <sup>3</sup> /h)	流速* E (m/s)	標準流速 (m/s)
165.2	7.1	150	0.01791			

注記 \*：流速及びその他のパラメータとの関係は以下のとおりとする。

$$C = \pi \cdot \left\{ \frac{1}{2} \cdot \frac{(A - 2 \cdot B)}{1000} \right\}^2$$

$$E = \frac{D}{3600 \cdot C}$$

名	称	復水貯蔵タンク純水入口配管合流点 ～ 復水貯蔵タンク
最高使用圧力	MPa	静水頭
最高使用温度	℃	66
外	径	mm
		165.2

【設定根拠】

(概要)

本配管は、復水貯蔵タンク純水入口配管合流点から復水貯蔵タンクを接続する配管であり、重大事故等対処設備としては、代替淡水源（淡水貯水槽(No. 1)及び淡水貯水槽(No. 2)）又は海水を水源として、大容量送水ポンプ(タイプ I)により復水貯蔵タンクへ供給するために設置する。

1. 最高使用圧力の設定根拠

本配管を重大事故等時において使用する場合の圧力は、重大事故等時における復水貯蔵タンクの使用圧力と同じ静水頭とする。

2. 最高使用温度の設定根拠

本配管を重大事故等時において使用する場合の温度は、重大事故等時における主配管「復水貯蔵タンク接続口～復水貯蔵タンク純水入口配管合流点」の使用温度と同じ 66 ℃とする。

3. 外径の設定根拠

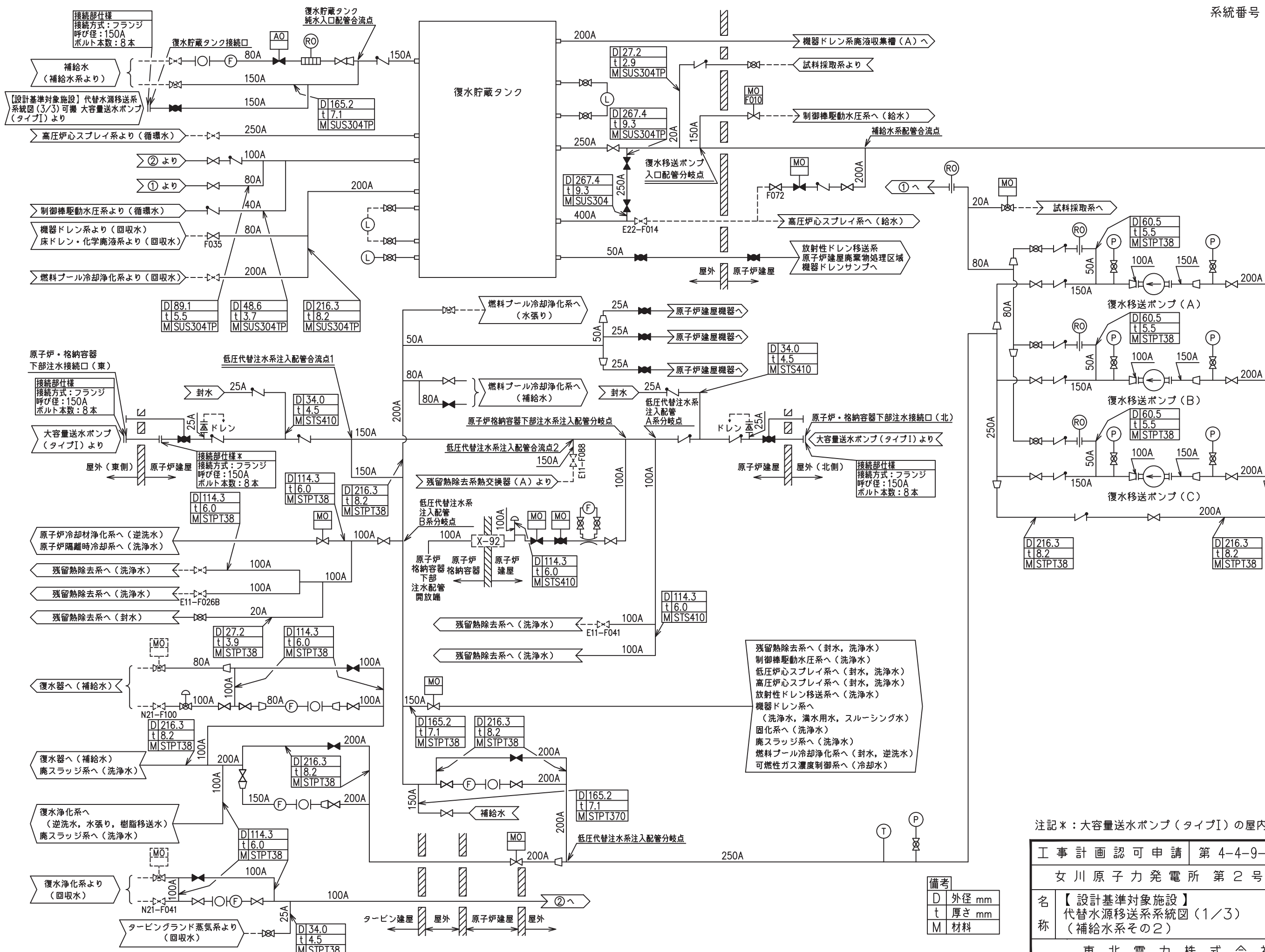
本配管を重大事故等時において使用する場合の外径は、水源から淡水又は海水を供給するため、エロージョン、圧力損失・施工性等を考慮し、先行プラントの配管実績に基づいた標準流速を目安に選定し、165.2 mm とする。

外径	厚さ	呼び径	流路面積	流量	流速*	標準流速
A	B		C	D	E	
(mm)	(mm)	(A)	(m <sup>2</sup> )	(m <sup>3</sup> /h)	(m/s)	(m/s)
165.2	7.1	150	0.01791			

注記 \* : 流速及びその他のパラメータとの関係は以下のとおりとする。

$$C = \pi \cdot \left\{ \frac{1}{2} \cdot \frac{(A - 2 \cdot B)}{1000} \right\}^2$$

$$E = \frac{D}{3600 \cdot C}$$



注記\*: 大容量送水ポンプ (タイプI) の屋内接続用

工事計画認可申請	第 4-4-9-1-1 図
女川原子力発電所 第 2 号機	
名称	【設計基準対象施設】 代替水源移送系系統図 (1/3) (補給水系その 2)
東北電力株式会社	

備考	D 外径 mm
	t 厚さ mm
	M 材料

取水用ホース (250A: 5m, 10m, 20m)

大容量送水ポンプ (タイプⅡ)

送水用ホース (300A: 2m, 5m, 10m, 20m, 50m)

淡水貯水槽 (No.1)

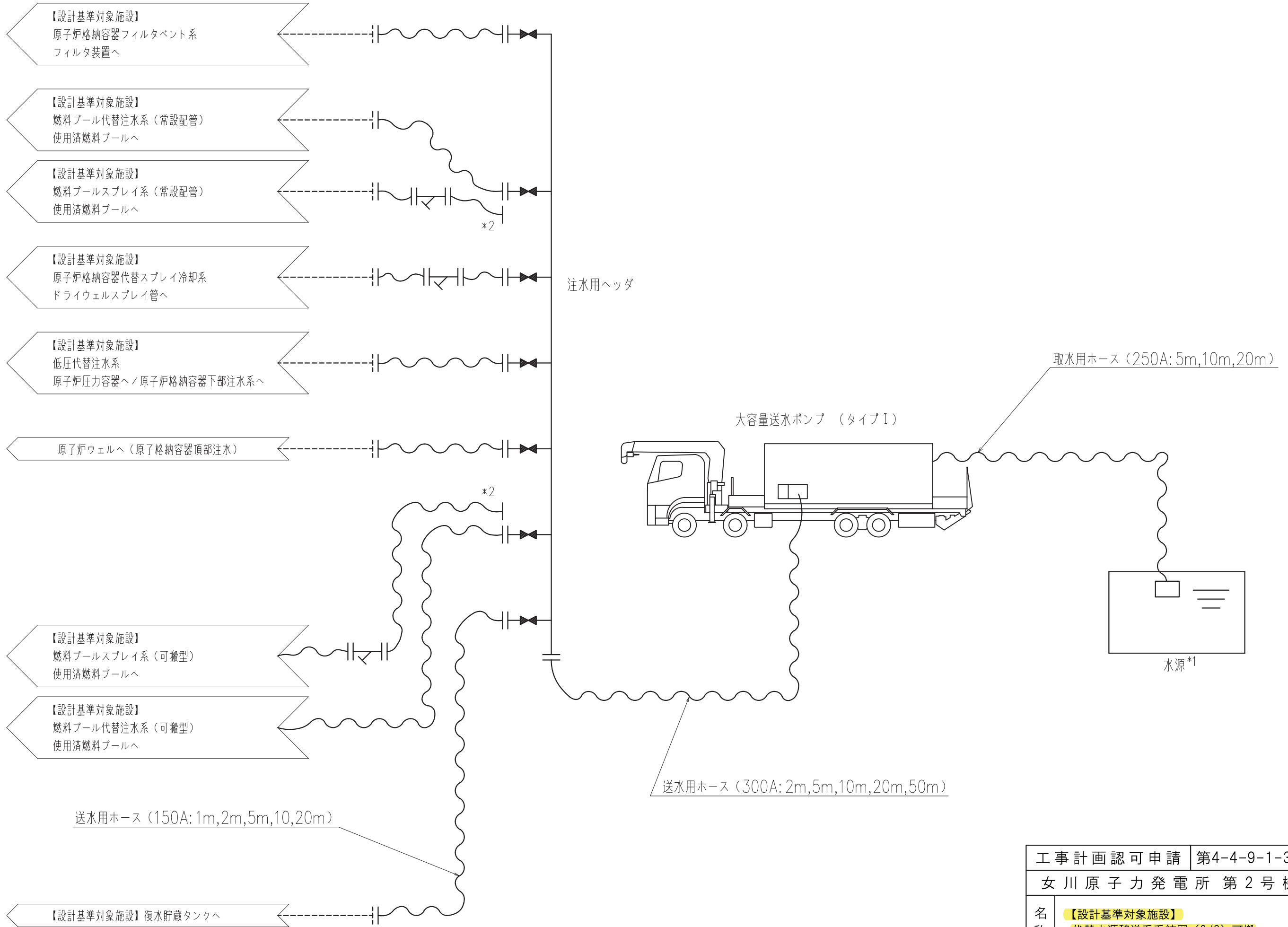
淡水貯水槽 (No.2)

海水ポンプ室

取水口

海

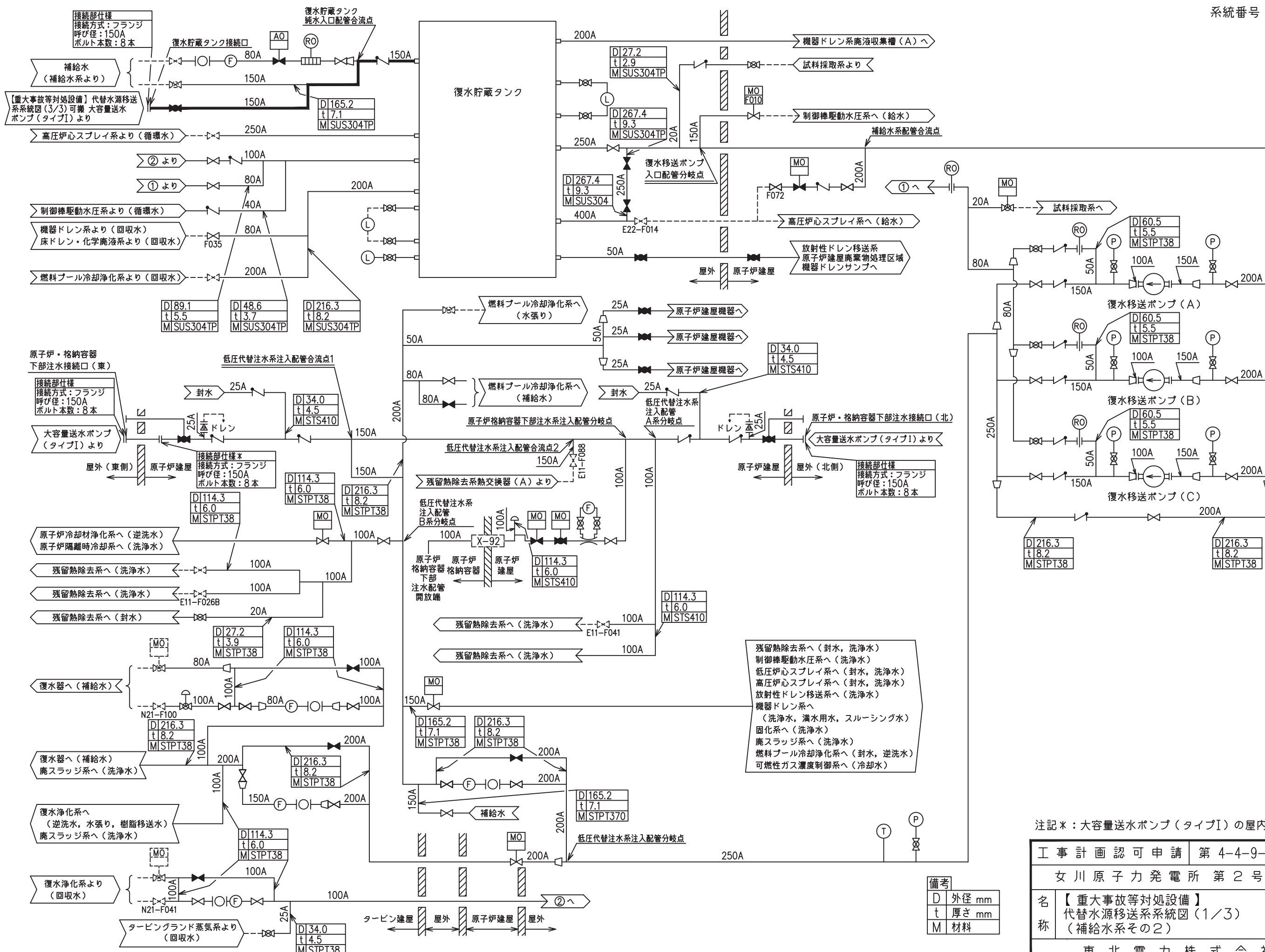
工事計画認可申請	第4-4-9-1-2図
女川原子力発電所 第2号機	
名称	【設計基準対象施設】 代替水源移送系系統図 (2/3) 可搬
東北電力株式会社	



注記 \*1: 淡水貯水槽 (No.1), 淡水貯水槽 (No.2), 海水ポンプ室又は取水口を示す。  
 \*2: 使用用途に応じて接続する。

工事計画認可申請	第4-4-9-1-3図
女川原子力発電所 第2号機	
名称	【設計基準対象施設】 代替水源移送系系統図 (3/3) 可搬
東北電力株式会社	





注記\*: 大容量送水ポンプ (タイプI) の屋内接続用

工事計画認可申請	第 4-4-9-1-4 図
女川原子力発電所 第 2 号機	
名称	【重大事故等対処設備】 代替水源移送系系統図 (1/3) (補給水系その 2)
東北電力株式会社	

備考	D 外径 mm
	t 厚さ mm
	M 材料

取水用ホース (250A: 5m, 10m, 20m)

大容量送水ポンプ (タイプⅡ)

送水用ホース (300A: 2m, 5m, 10m, 20m, 50m)

淡水貯水槽 (No.1)

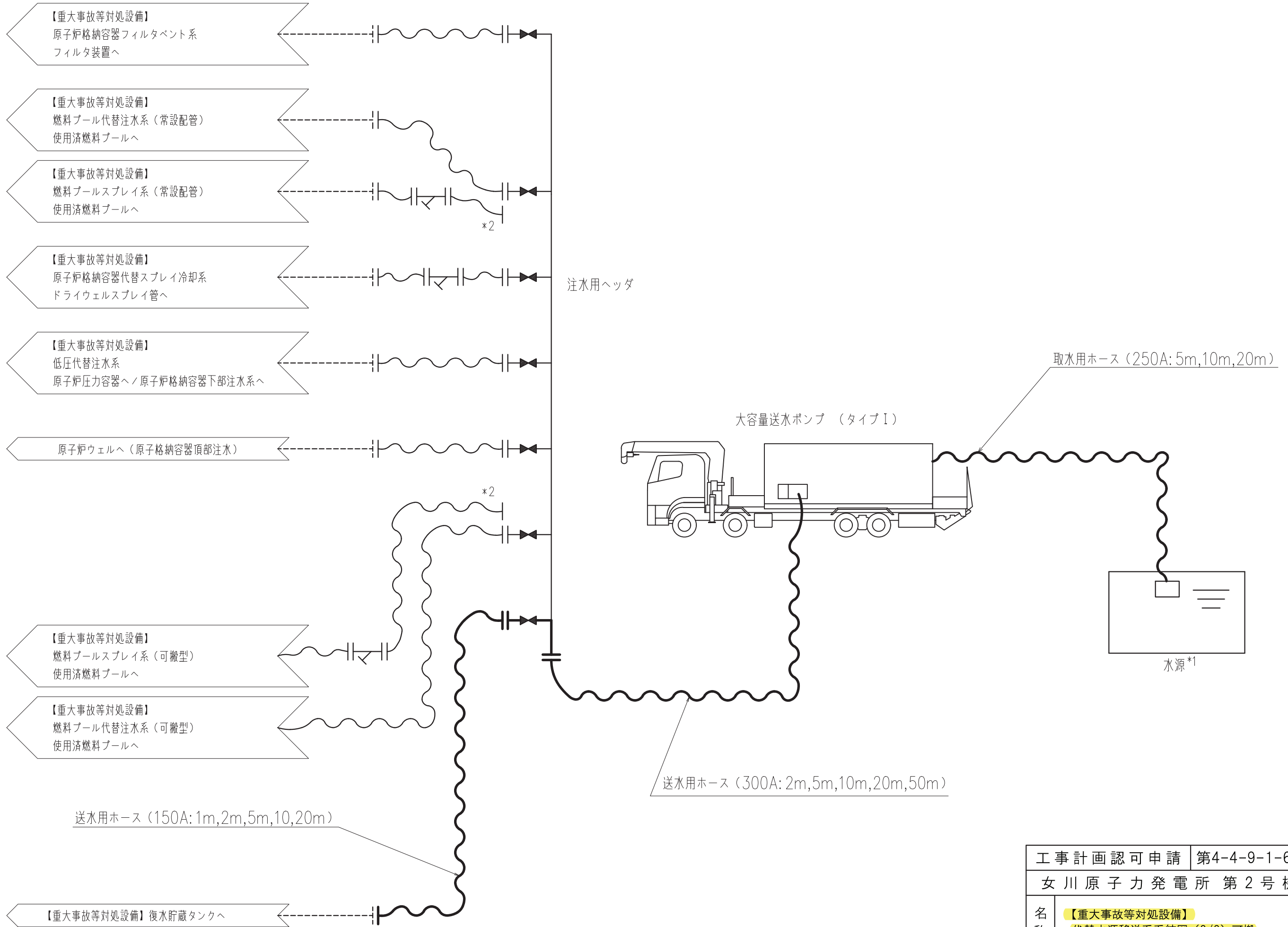
淡水貯水槽 (No.2)

海水ポンプ室

取水口

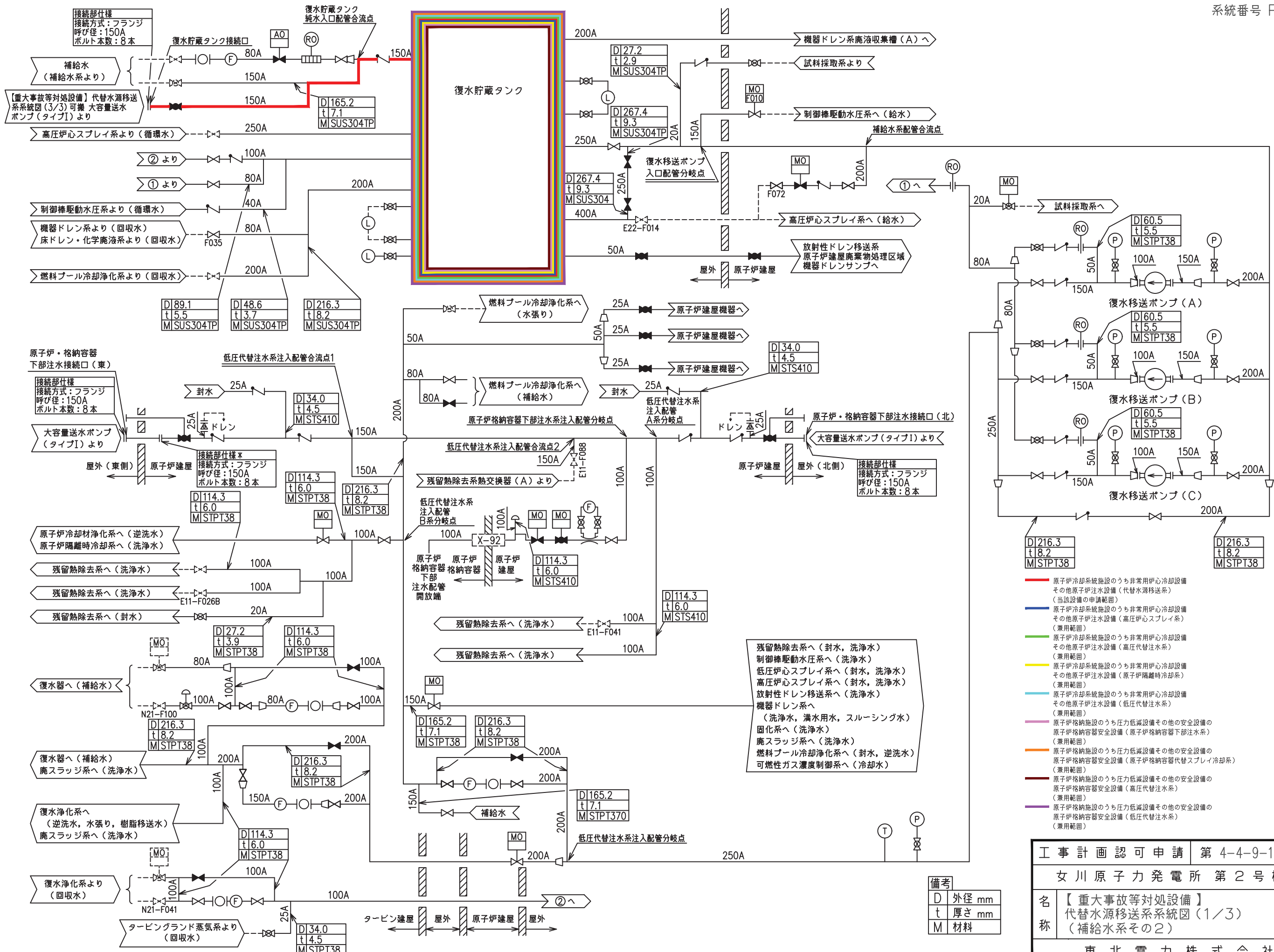
海

工事計画認可申請	第4-4-9-1-5図
女川原子力発電所 第2号機	
名称	【重大事故等対処設備】 代替水源移送系系統図 (2/3) 可搬
東北電力株式会社	



注記 \*1: 淡水貯水槽 (No.1), 淡水貯水槽 (No.2), 海水ポンプ室又は取水口を示す。  
 \*2: 使用用途に応じて接続する。

工事計画認可申請	第4-4-9-1-6図
女川原子力発電所 第2号機	
名称	【重大事故等対処設備】 代替水源移送系系統図 (3/3) 可搬
東北電力株式会社	



工事計画認可申請 第4-4-9-1-4図	
女川原子力発電所 第2号機	
名称	【重大事故等対処設備】 代替水源移送系統図(1/3) (補給水系その2)
東北電力株式会社	

備考

D	外径 mm
t	厚さ mm
M	材料

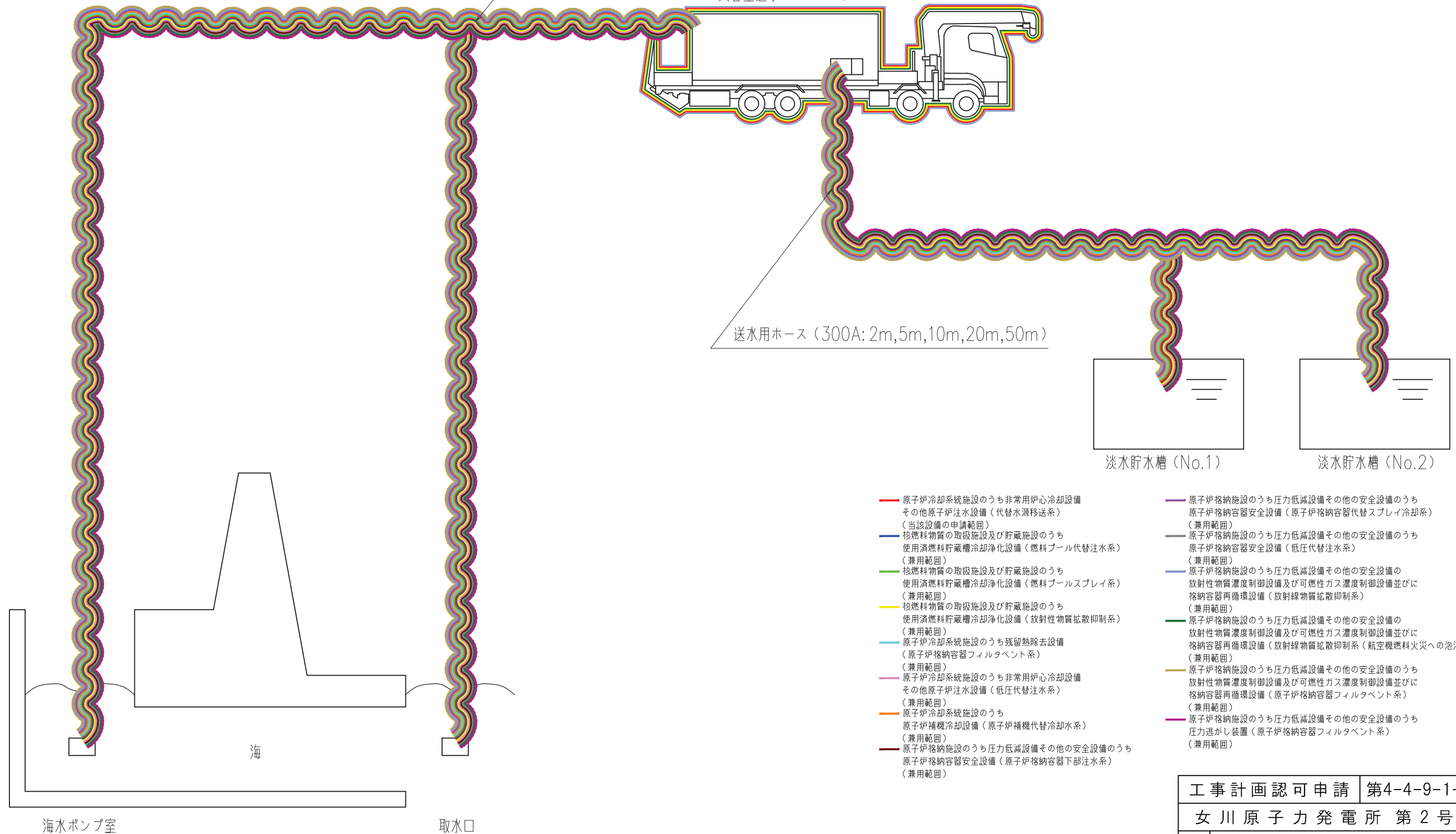
取水用ホース (250A: 5m, 10m, 20m)

大容量送水ポンプ (タイプII)

送水用ホース (300A: 2m, 5m, 10m, 20m, 50m)

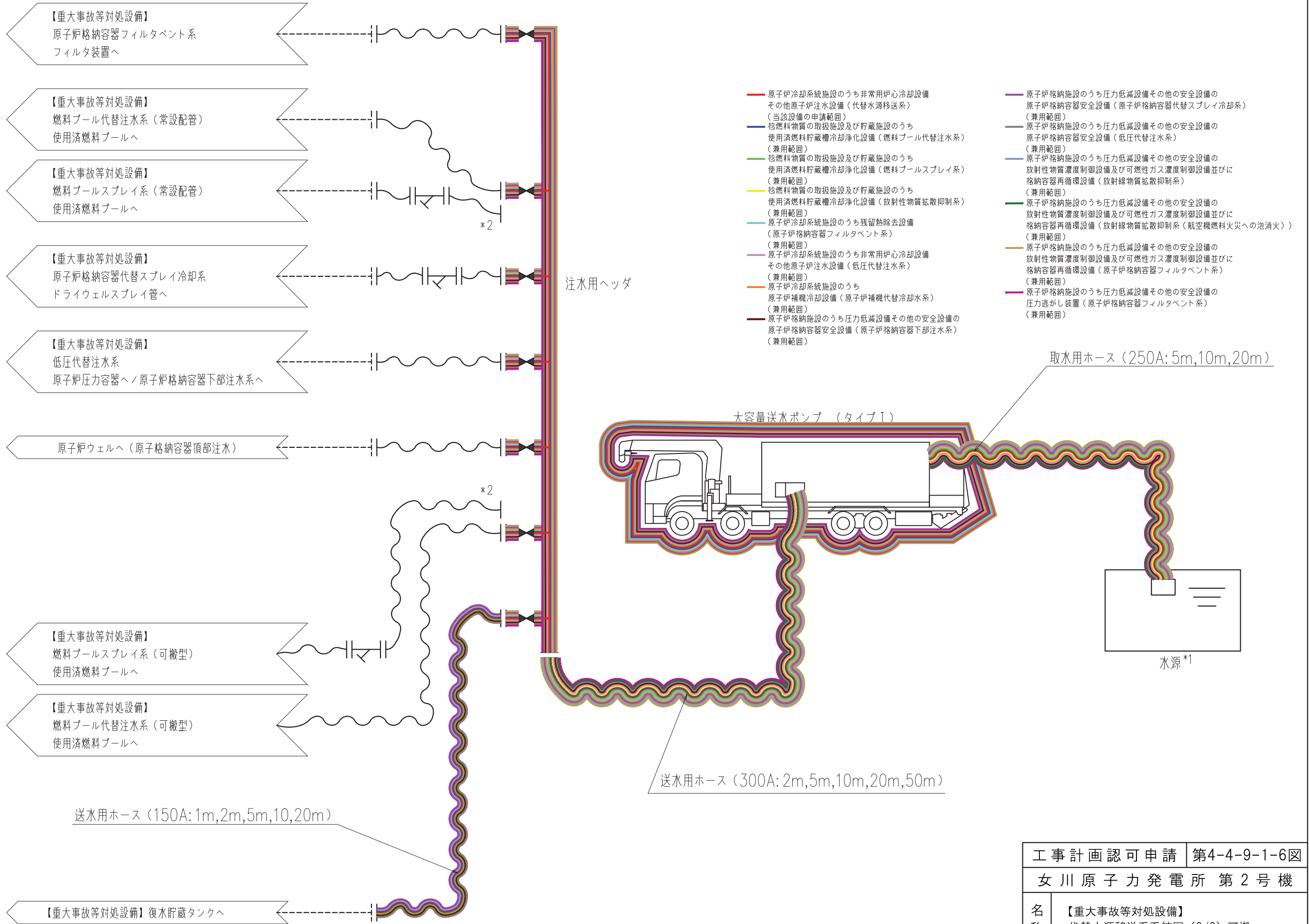
淡水貯水槽 (No.1)

淡水貯水槽 (No.2)



- 原子炉冷却系統施設のうち非常用炉心冷却設備  
その他原子炉注水設備 (代替水源移送系)  
(当該設備の申請範囲)
- 核燃料物質の取扱施設及び貯蔵施設のうち  
使用済燃料貯蔵槽冷却浄化設備 (燃料プール代替注水系)  
(兼用範囲)
- 核燃料物質の取扱施設及び貯蔵施設のうち  
使用済燃料貯蔵槽冷却浄化設備 (燃料プールのプレイ系)  
(兼用範囲)
- 核燃料物質の取扱施設及び貯蔵施設のうち  
使用済燃料貯蔵槽冷却浄化設備 (放射性物質拡散抑制系)  
(兼用範囲)
- 原子炉冷却系統施設のうち残留熱除去設備  
(原子炉格納容器フィルタベント系)  
(兼用範囲)
- 原子炉冷却系統施設のうち非常用炉心冷却設備  
その他原子炉注水設備 (低圧代替注水系)  
(兼用範囲)
- 原子炉冷却系統施設のうち  
原子炉補機冷却設備 (原子炉補機代替冷却水系)  
(兼用範囲)
- 原子炉格納施設のうち圧力低減設備その他の安全設備のうち  
原子炉格納容器安全設備 (原子炉格納容器下部注水系)  
(兼用範囲)
- 原子炉格納施設のうち圧力低減設備その他の安全設備のうち  
原子炉格納容器安全設備 (原子炉格納容器代替スプレイ冷却系)  
(兼用範囲)
- 原子炉格納施設のうち圧力低減設備その他の安全設備のうち  
原子炉格納容器安全設備 (低圧代替注水系)  
(兼用範囲)
- 原子炉格納施設のうち圧力低減設備その他の安全設備の  
放射性物質濃度制御設備及び可燃性ガス濃度制御設備並びに  
格納容器再循環設備 (放射線物質拡散抑制系)  
(兼用範囲)
- 原子炉格納施設のうち圧力低減設備その他の安全設備の  
放射性物質濃度制御設備及び可燃性ガス濃度制御設備並びに  
格納容器再循環設備 (放射線物質拡散抑制系 (航空機燃料火災への泡消火))  
(兼用範囲)
- 原子炉格納施設のうち圧力低減設備その他の安全設備のうち  
放射性物質濃度制御設備及び可燃性ガス濃度制御設備並びに  
格納容器再循環設備 (原子炉格納容器フィルタベント系)  
(兼用範囲)
- 原子炉格納施設のうち圧力低減設備その他の安全設備のうち  
圧力逃がし装置 (原子炉格納容器フィルタベント系)  
(兼用範囲)

工事計画認可申請	第4-4-9-1-5図
女川原子力発電所 第2号機	
名称	【重大事故等対処設備】 代替水源移送系系統図 (2/3) 可搬
東北電力株式会社	



【重大事故等対処設備】

原子炉格納容器フィルタベント系  
フィルタ装置へ

【重大事故等対処設備】

燃料プール代替注水系（常設配管）  
使用済燃料プールへ

【重大事故等対処設備】

燃料プールのスプレイ系（常設配管）  
使用済燃料プールへ

【重大事故等対処設備】

原子炉格納容器代替スプレイ冷却系  
ドライウェルスプレイ管へ

【重大事故等対処設備】

低圧代替注水系  
原子炉圧力容器へ/原子炉格納容器下部注水系へ

原子炉ウェルへ（原子格納容器頂部注水）

【重大事故等対処設備】

燃料プールのスプレイ系（可搬型）  
使用済燃料プールへ

【重大事故等対処設備】

燃料プールの代替注水系（可搬型）  
使用済燃料プールへ

送水用ホース（150A: 1m, 2m, 5m, 10, 20m）

【重大事故等対処設備】復水貯蔵タンクへ

- 原子炉冷却系統施設のうち非常用炉心冷却設備  
その他原子炉注水設備（代替水源移送系）  
（当該設備の申請範囲）
- 核燃料物質の取扱施設及び貯蔵施設のうち  
使用済燃料貯蔵槽冷却浄化設備（燃料プール代替注水系）  
（兼用範囲）
- 核燃料物質の取扱施設及び貯蔵施設のうち  
使用済燃料貯蔵槽冷却浄化設備（燃料プールのスプレイ系）  
（兼用範囲）
- 核燃料物質の取扱施設及び貯蔵施設のうち  
使用済燃料貯蔵槽冷却浄化設備（放射性物質拡散抑制系）  
（兼用範囲）
- 原子炉冷却系統施設のうち残留熱除去設備  
（原子炉格納容器フィルタベント系）  
（兼用範囲）
- 原子炉冷却系統施設のうち非常用炉心冷却設備  
その他原子炉注水設備（低圧代替注水系）  
（兼用範囲）
- 原子炉冷却系統施設のうち  
原子炉補機冷却設備（原子炉補機代替冷却水系）  
（兼用範囲）
- 原子炉格納施設のうち圧力低減設備その他の安全設備の  
原子炉格納容器安全設備（原子炉格納容器下部注水系）  
（兼用範囲）
- 原子炉格納施設のうち圧力低減設備その他の安全設備の  
原子炉格納容器代替スプレイ冷却系）  
（兼用範囲）
- 原子炉格納施設のうち圧力低減設備その他の安全設備の  
原子炉格納容器安全設備（低圧代替注水系）  
（兼用範囲）
- 原子炉格納施設のうち圧力低減設備その他の安全設備の  
放射性物質濃度制御設備及び可燃性ガス濃度制御設備並びに  
格納容器再循環設備（放射線物質拡散抑制系）  
（兼用範囲）
- 原子炉格納施設のうち圧力低減設備その他の安全設備の  
放射性物質濃度制御設備及び可燃性ガス濃度制御設備並びに  
格納容器再循環設備（放射線物質拡散抑制系（航空機燃料火災への泡消火））  
（兼用範囲）
- 原子炉格納施設のうち圧力低減設備その他の安全設備の  
放射性物質濃度制御設備及び可燃性ガス濃度制御設備並びに  
格納容器再循環設備（原子炉格納容器フィルタベント系）  
（兼用範囲）
- 原子炉格納施設のうち圧力低減設備その他の安全設備の  
圧力逃がし装置（原子炉格納容器フィルタベント系）  
（兼用範囲）

送水用ホース（300A: 2m, 5m, 10m, 20m, 50m）

取水用ホース（250A: 5m, 10m, 20m）

注記 \*1: 淡水貯水槽 (No.1), 淡水貯水槽 (No.2), 海水ポンプ室又は取水口を示す。  
\*2: 使用用途に応じて接続する。

工事計画認可申請	第4-4-9-1-6図
女川原子力発電所 第2号機	
名称	【重大事故等対処設備】 代替水源移送系系統図 (3/3) 可搬
東北電力株式会社	

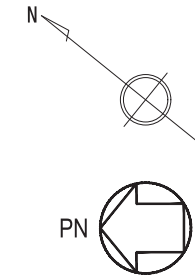
名称	大容量送水ポンプ（タイプⅠ）
保管場所	保管場所一覧及び保管場所条件参照
取付箇所	屋外0. P. 約3. 5m取水口付近

名称	大容量送水ポンプ（タイプⅡ）
保管場所	予備を含めた3個を①に1個、②に1個及び④に1個保管する。
取付箇所	屋外0. P. 約3. 5m取水口付近

名称	注水用ヘッダ
保管場所	予備を含めた3個を②に1個、③に1個及び④に1個保管する。
取付箇所	・屋外0. P. 約14. 8m原子炉建屋（北側）付近 ・屋外0. P. 約14. 8m原子炉建屋（東側）付近 ・屋外0. P. 約14. 8m原子炉建屋（西側）付近

名称	大容量送水ポンプ（タイプⅠ）
保管場所	保管場所一覧及び保管場所条件参照
取付箇所	屋外0. P. 約14. 8m海水ポンプ室付近

名称	大容量送水ポンプ（タイプⅡ）
保管場所	予備を含めた3個を①に1個、②に1個及び④に1個保管する。
取付箇所	屋外0. P. 約14. 8m海水ポンプ室付近



復水貯蔵タンク（屋外0. P. 約9. 5m）

名称	送水用ホース（300A：2m, 5m, 10m, 20m, 50m）
保管場所	予備を含めた218本を①に68本、②に72本、③に73本及び④に5本保管する。
取付箇所	・屋外0. P. 約3. 5m若しくは屋外0. P. 約14. 8m又は屋外0. P. 約62m大容量送水ポンプ（タイプⅠ）～屋外0. P. 約14. 8m注水用ヘッダ ・屋外0. P. 約3. 5m又は屋外0. P. 約14. 8m大容量送水ポンプ（タイプⅡ）～屋外0. P. 約62m淡水貯蔵水槽（No. 1）及び淡水貯蔵水槽（No. 2）

名称	送水用ホース（150A：1m, 2m, 5m, 10m, 20m）
保管場所	予備を含めた60本を②に33本、③に22本及び④に5本保管する。
取付箇所	屋外0. P. 約14. 8m注水用ヘッダ～屋外0. P. 約14. 8m復水貯蔵タンク接続口又は屋外0. P. 約14. 8m復水貯蔵タンク

- 保管場所一覧
- ①第1保管エリア 屋外0. P. 約62m
  - ②第2保管エリア 屋外0. P. 約62m
  - ③第3保管エリア 屋外0. P. 約14. 8m
  - ④第4保管エリア 屋外0. P. 約62m

保管場所条件（大容量送水ポンプ（タイプⅠ））  
予備を含めた5個を①に1個、②に1個、③に2個及び④に1個保管する。

名称	大容量送水ポンプ（タイプⅠ）
保管場所	保管場所一覧及び保管場所条件参照
取付箇所	屋外0. P. 約62m淡水貯蔵水槽（No. 1）及び淡水貯蔵水槽（No. 2）付近

名称	取水用ホース（250A：5m, 10m, 20m）
保管場所	予備を含めた39本を①に12本、②に12本、③に12本及び④に3本保管する。
取付箇所	・屋外0. P. 約62m淡水貯蔵水槽（No. 1）及び淡水貯蔵水槽（No. 2）～屋外0. P. 約62m大容量送水ポンプ（タイプⅠ） ・屋外0. P. 約3. 5m取水口又は屋外0. P. 約14. 8m海水ポンプ室～屋外0. P. 約3. 5m又は屋外0. P. 約14. 8m大容量送水ポンプ（タイプⅠ） ・屋外0. P. 約3. 5m取水口又は屋外0. P. 約14. 8m海水ポンプ室～屋外0. P. 約3. 5m又は屋外0. P. 約14. 8m大容量送水ポンプ（タイプⅡ）

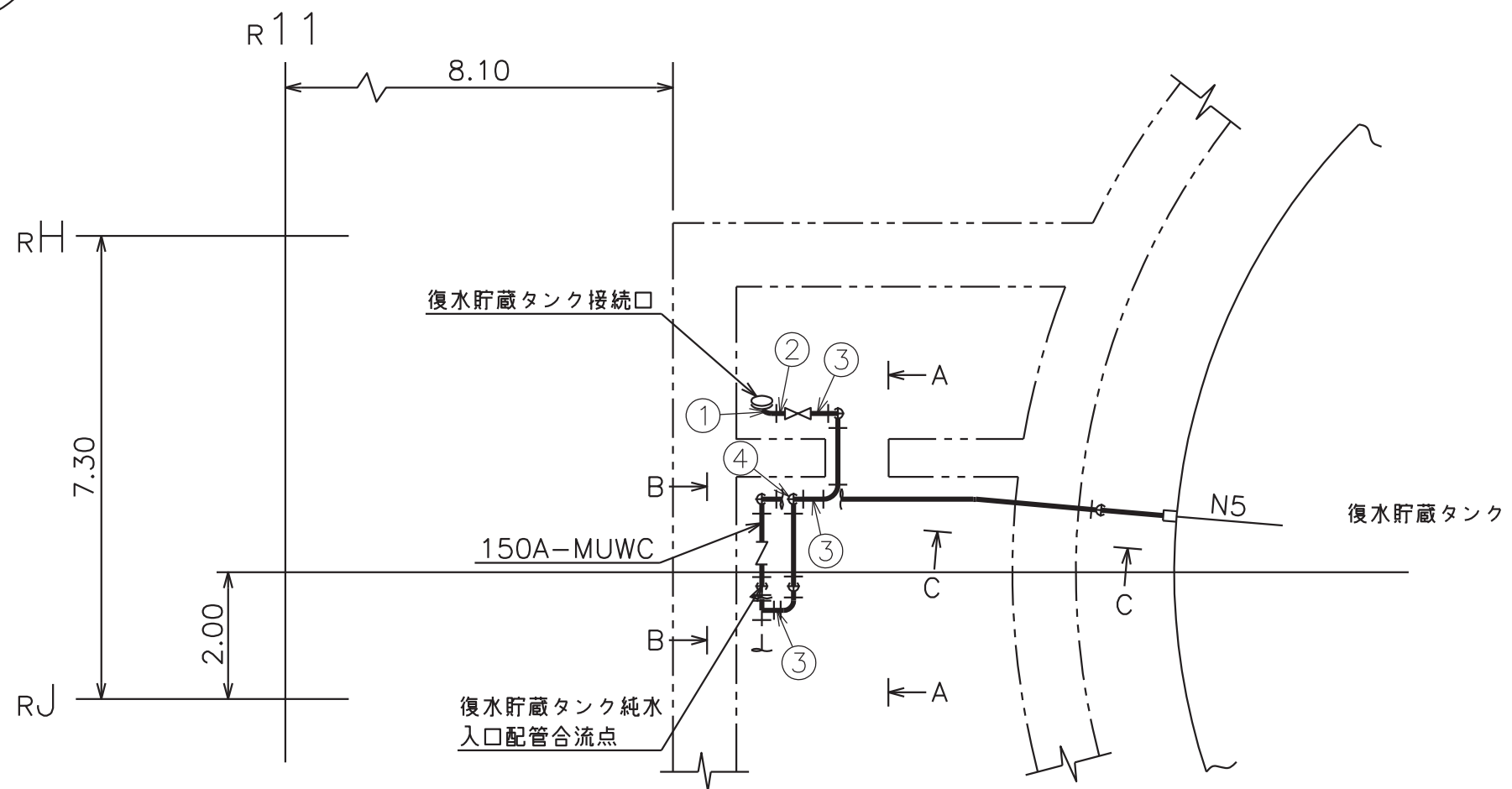
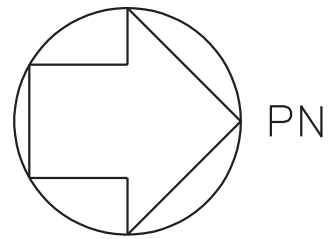
//// : 保管場所  
--- : 取付箇所

工事計画認可申請 第4-4-9-2-1図

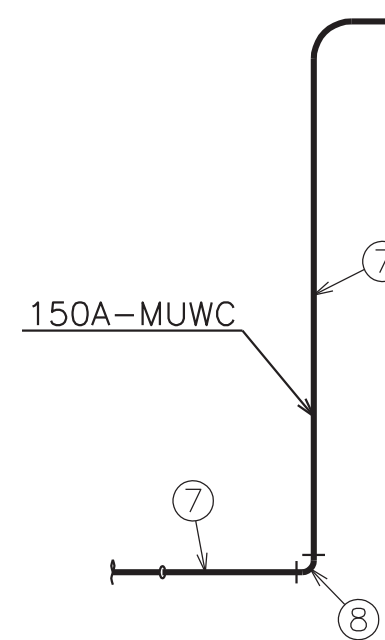
女川原子力発電所 第2号機

名称 代替水源移送系  
機器の配置を明示した図面（その1）

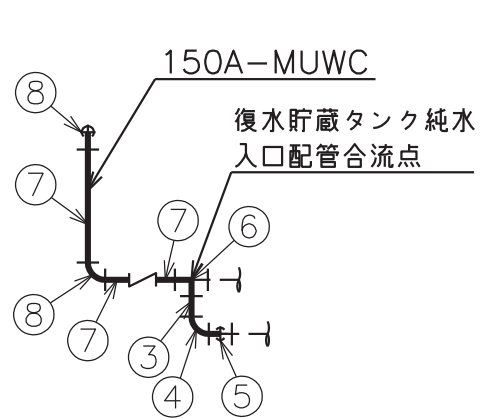
東北電力株式会社



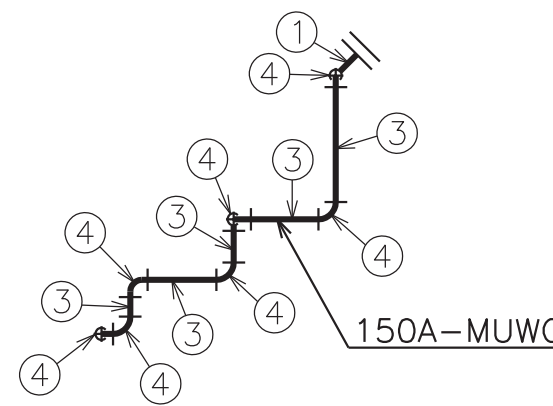
O.P.9.20



C~C矢视图



B~B矢视图



A~A矢视图

注：寸法はmを示す。

工事計画認可申請	第4-4-9-3-1図
女川原子力発電所 第2号機	
名	代替水源移送系
称	主配管の配置を明示した図面(その1)
東北電力株式会社	
MUWC	0422



No.	名称	部品	外径*	厚さ*	材質
①	復水貯蔵タンク接続口 ～ 復水貯蔵タンク純水 入口配管合流点	エルボ	165.2	7.1	SUS304TP
②		管	165.2	7.1	SUS304TP
③		管	165.2	7.1	SUS304TP
④		エルボ	165.2	7.1	SUS304TP
⑤		ティー	165.2 / - / 165.2	7.1 / - / 7.1	SUS304TP
⑥		ティー	165.2 / - / 165.2	7.1 / - / 7.1	SUS304TP
⑦		管	165.2	7.1	SUS304TP
⑧		エルボ	165.2	7.1	SUS304TP

\* 外径及び厚さは公称値（mm）を示す。

工事計画認可申請	第4-4-9-3-2図
女川原子力発電所 第2号機	
名	代替水源移送系
称	主配管の配置を明示した図面（その2）
東北電力株式会社	
MUWC	0422

第 4-4-9-3-1~2 図 代替水源移送系 主配管の配置を明示した図面 別紙

工事計画記載の公称値の許容範囲

[主配管]

管NO. 1, 4, 8\* 管継手 (エルボ)

主要寸法 (mm)		許容範囲	根拠
外径	165.2	+2.4mm -1.6mm	【プラス側公差】 J I S B 2 3 1 2 による材料公差 【マイナス側公差】 J I S B 2 3 1 2 による材料公差
厚さ	7.1	+規定しない -12.5%	同上

管NO. 2, 3, 7\*

主要寸法 (mm)		許容範囲	根拠
外径	165.2	±1%	J I S G 3 4 5 9 による材料公差
厚さ	7.1	±12.5%	同上

管NO. 5, 6\* 管継手 (ティー)

主要寸法 (mm)		許容範囲	根拠
外径	165.2	+2.4mm -1.6mm	【プラス側公差】 J I S B 2 3 1 2 による材料公差 【マイナス側公差】 J I S B 2 3 1 2 による材料公差
厚さ	7.1	+規定しない -12.5%	同上

注：主要寸法は、工事計画記載の公称値。

注記\*：主配管の配置を明示した図面の管NO.を示す。