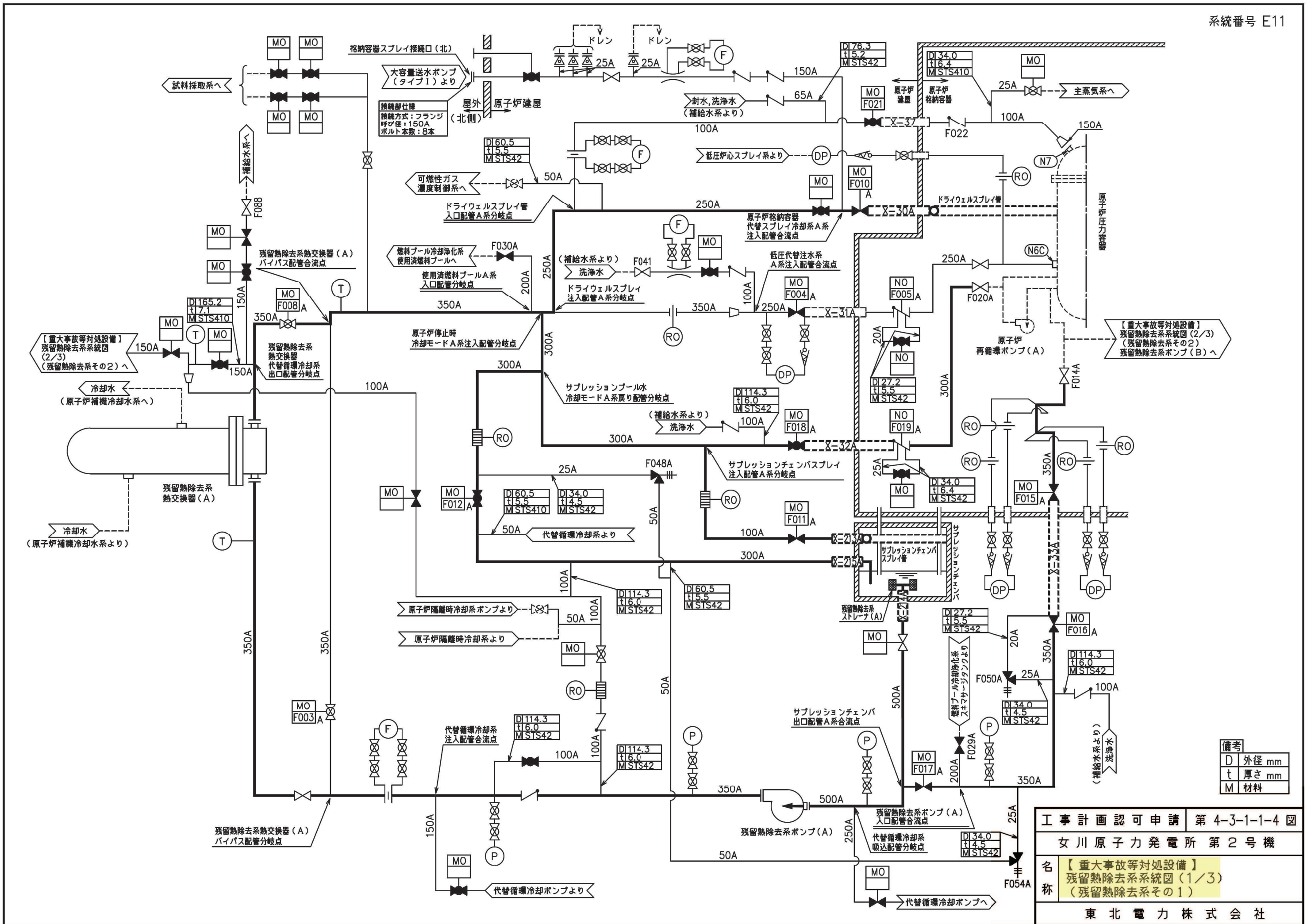


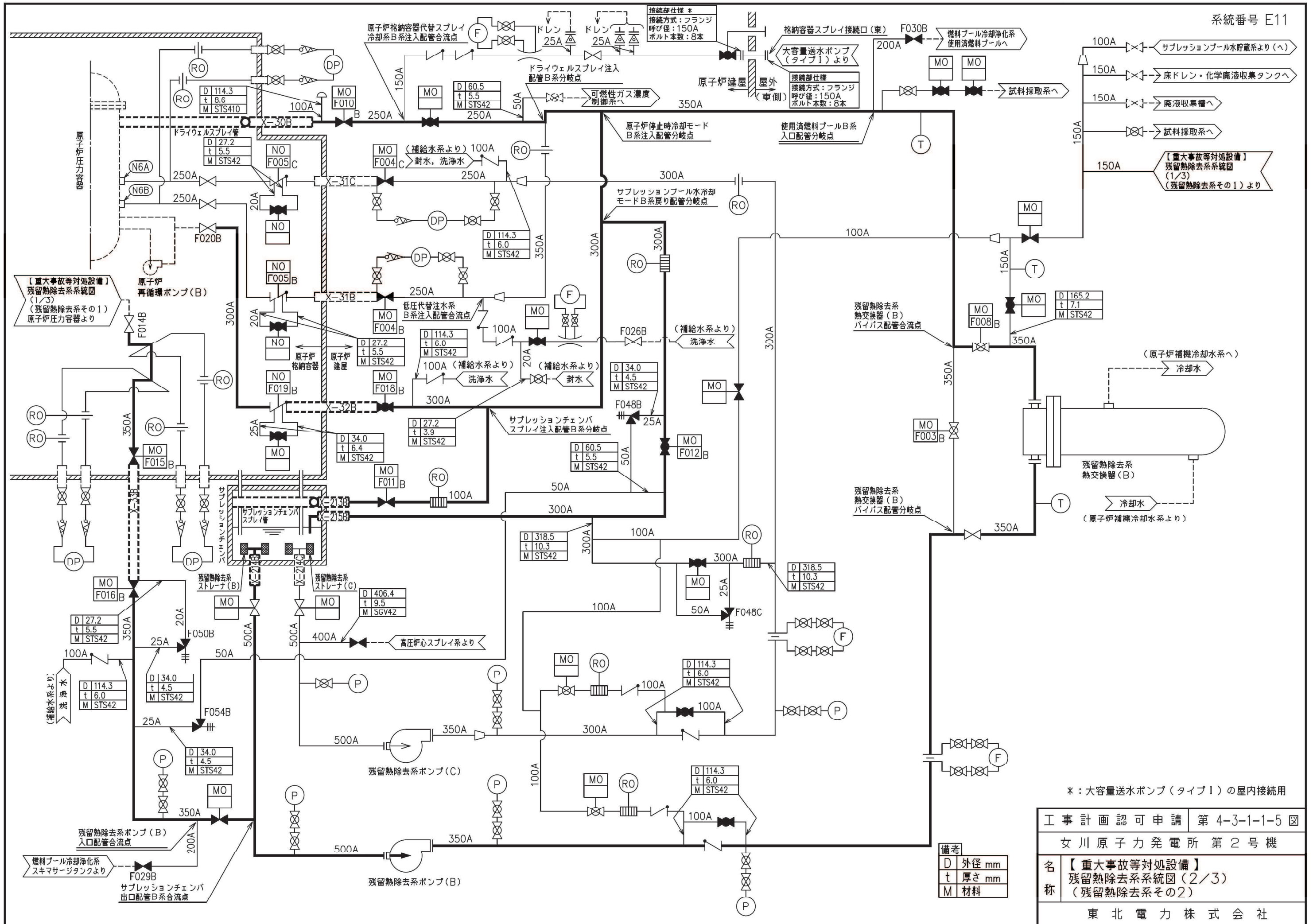
工事計画認可申請	第4-3-1-1-3図
女川原子力発電所 第2号機	
名称	【設計基準対象施設】 残留熱除去系系統図(3/3) (原子炉再循環系)
東北電力株式会社	



備考

D	外径 mm
t	厚さ mm
M	材料

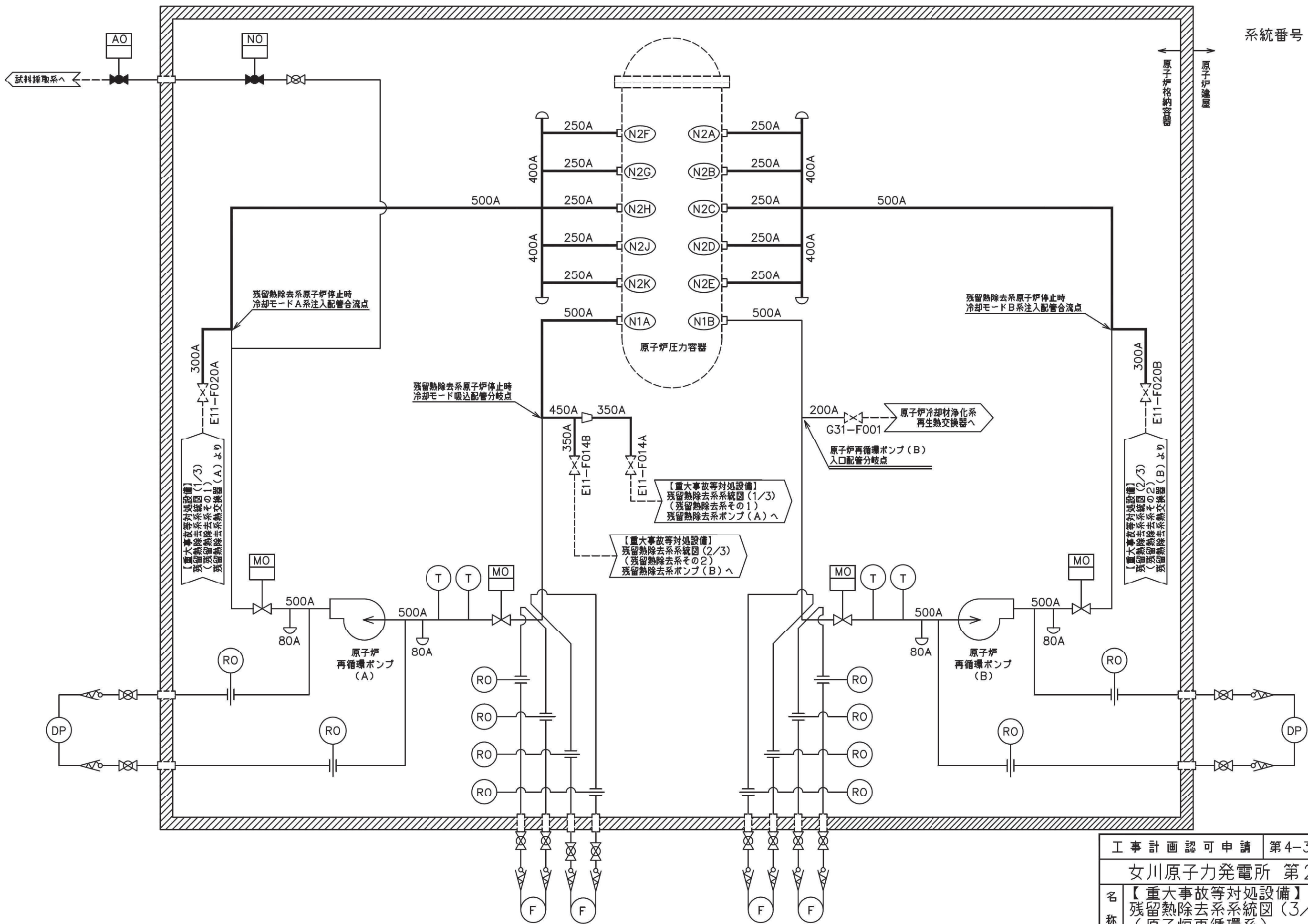
工事計画認可申請	第 4-3-1-1-4 図
女川原子力発電所 第 2 号機	
名称	【重大事故等対処設備】 残留熱除去系系統図 (1/3) (残留熱除去系その 1)
東北電力株式会社	



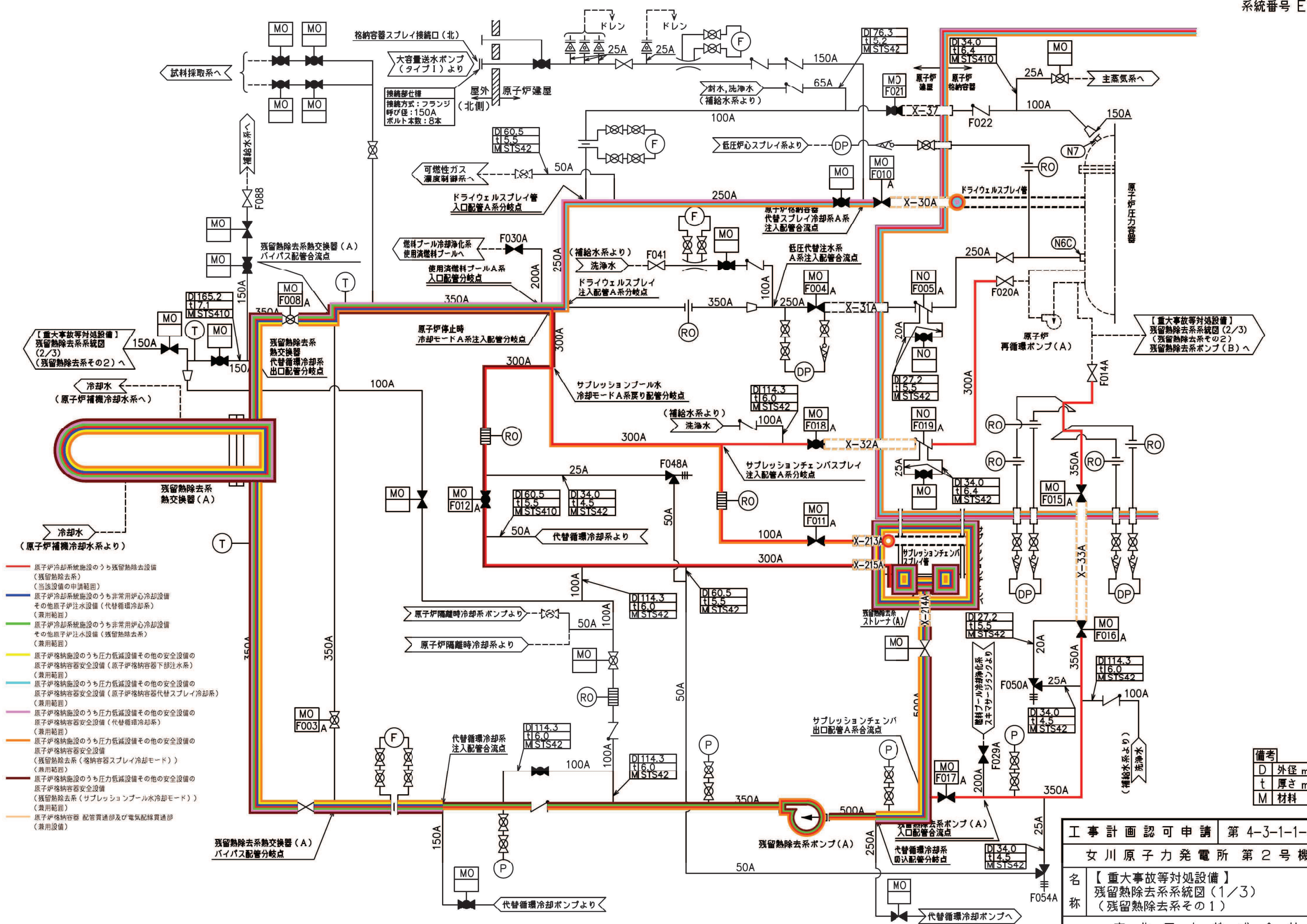
* : 大容量送水ポンプ(タイプ1)の屋内接続用

工事計画認可申請	第4-3-1-1-5 図
女川原子力発電所 第2号機	
名称	【重大事故等対処設備】 残留熱除去系系統図(2/3) (残留熱除去系その2)
東北電力株式会社	

備考
D 外径 mm
t 厚さ mm
M 材料



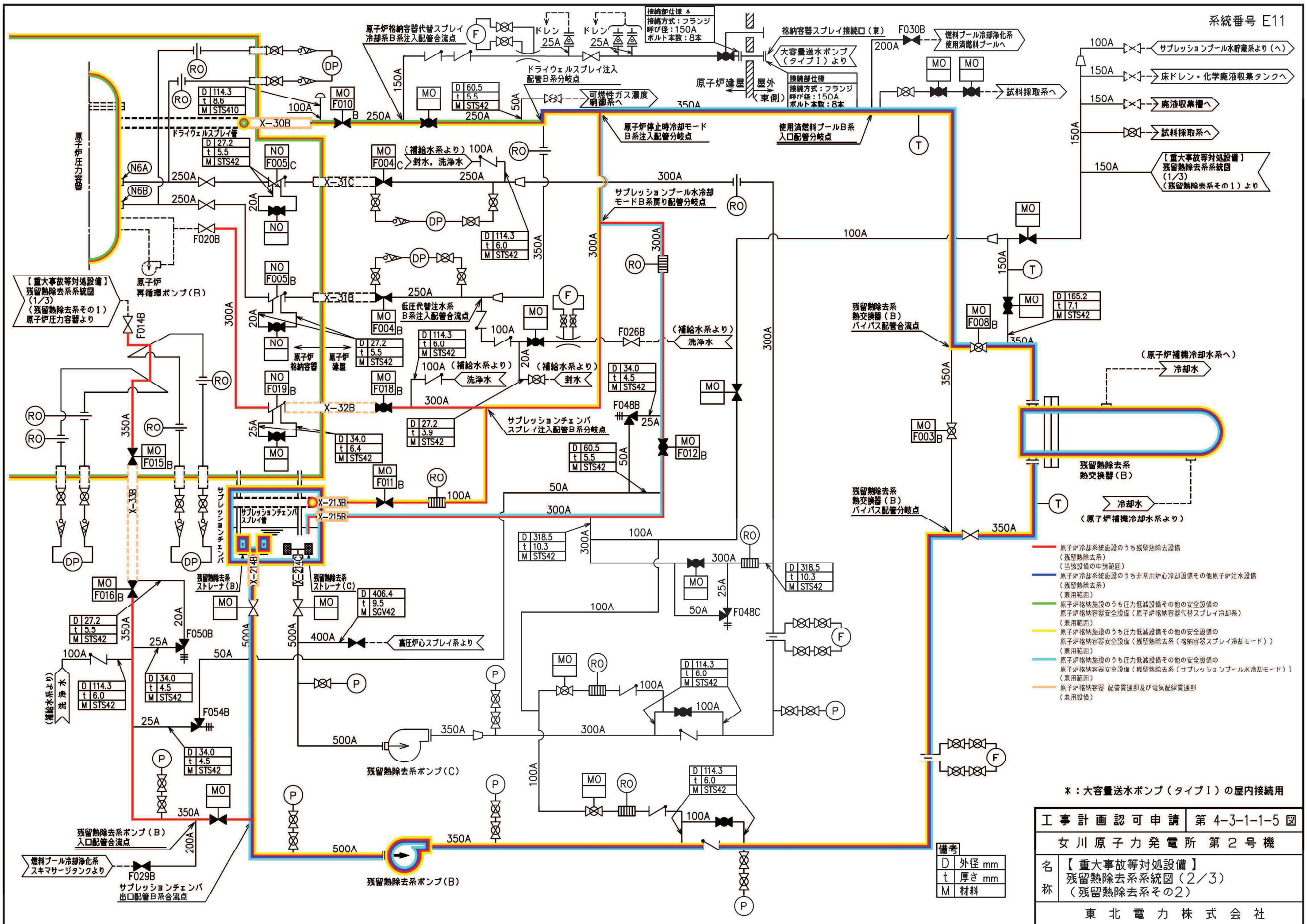
工事計画認可申請	第4-3-1-1-6図
女川原子力発電所 第2号機	
名称	【重大事故等対処設備】 残留熱除去系系統図 (3/3) (原子炉再循環系)
東北電力株式会社	



- 原子炉冷却系統施設のうち残留熱除去設備 (残留熱除去系) (当該設備の申請範囲)
- 原子炉冷却系統施設のうち非常用炉心冷却設備 其他原子炉注水設備 (代替循環冷却系) (兼用範囲)
- 原子炉冷却系統施設のうち非常用炉心冷却設備 其他原子炉注水設備 (残留熱除去系) (兼用範囲)
- 原子炉格納施設のうち圧力低減設備 其他の安全設備の 原子炉格納容器安全設備 (原子炉格納容器下部注水系) (兼用範囲)
- 原子炉格納施設のうち圧力低減設備 其他の安全設備の 原子炉格納容器安全設備 (原子炉格納容器代替スプレィ冷却系) (兼用範囲)
- 原子炉格納施設のうち圧力低減設備 其他の安全設備の 原子炉格納容器安全設備 (代替循環冷却系) (兼用範囲)
- 原子炉格納施設のうち圧力低減設備 其他の安全設備の 原子炉格納容器安全設備 (残留熱除去系 (格納容器スプレィ冷却モード)) (兼用範囲)
- 原子炉格納施設のうち圧力低減設備 其他の安全設備の 原子炉格納容器安全設備 (残留熱除去系 (サブプレッションプール冷却モード)) (兼用範囲)
- 原子炉格納容器 配管貫通部及び電気配線貫通部 (兼用設備)

備考
D 外径 mm
t 厚さ mm
M 材料

工事計画認可申請	第4-3-1-1-4 図
女川原子力発電所 第2号機	
名称	【重大事故等対処設備】 残留熱除去系系統図 (1/3) (残留熱除去系その1)
東北電力株式会社	



- 原子炉冷却系統施設のうち残留熱除去設備 (残留熱除去系) (当該設備の申請範囲)
- 原子炉冷却系統施設のうち非常用炉心冷却設備その他原子炉注水設備 (残留熱除去系) (兼用範囲)
- 原子炉格納施設のうち圧力低減設備その他の安全設備の原子炉格納容器安全設備 (原子炉格納容器代替スプレイ冷却系) (兼用範囲)
- 原子炉格納施設のうち圧力低減設備その他の安全設備の原子炉格納容器安全設備 (残留熱除去系 (格納容器スプレイ冷却モード)) (兼用範囲)
- 原子炉格納施設のうち圧力低減設備その他の安全設備の原子炉格納容器安全設備 (残留熱除去系 (サブプレッションプール水冷却モード)) (兼用範囲)
- 原子炉格納容器 配管貫通部及び電気配線貫通部 (兼用設備)

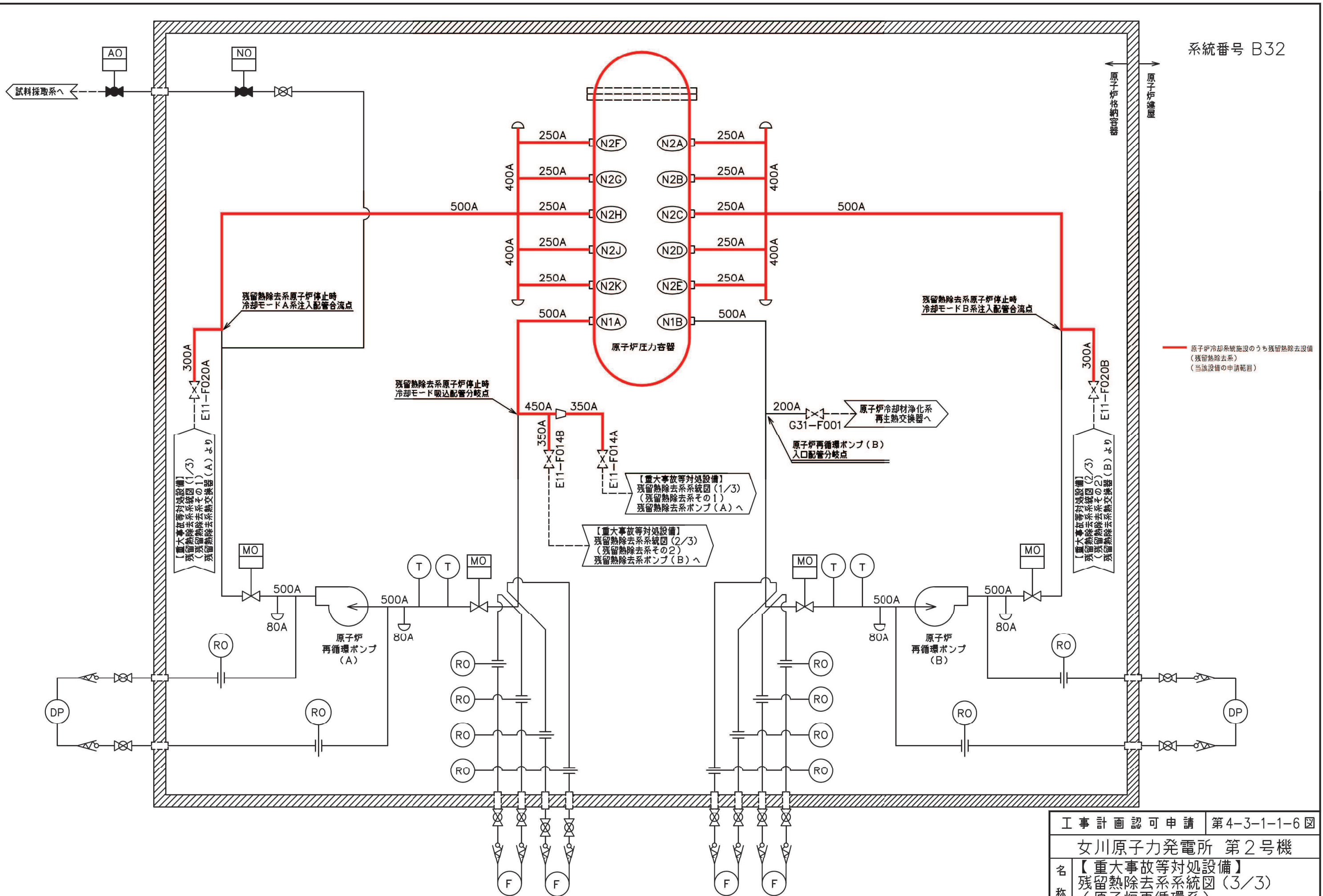
*: 大容量送水ポンプ (タイプ I) の屋内接続用

工事計画認可申請	第 4-3-1-1-5 図
女川原子力発電所 第 2 号機	
名称	【重大事故等対処設備】 残留熱除去系系統図 (2/3) (残留熱除去系その 2)
東北電力株式会社	

備考

D	外径 mm
t	厚さ mm
M	材料

系統番号 B32

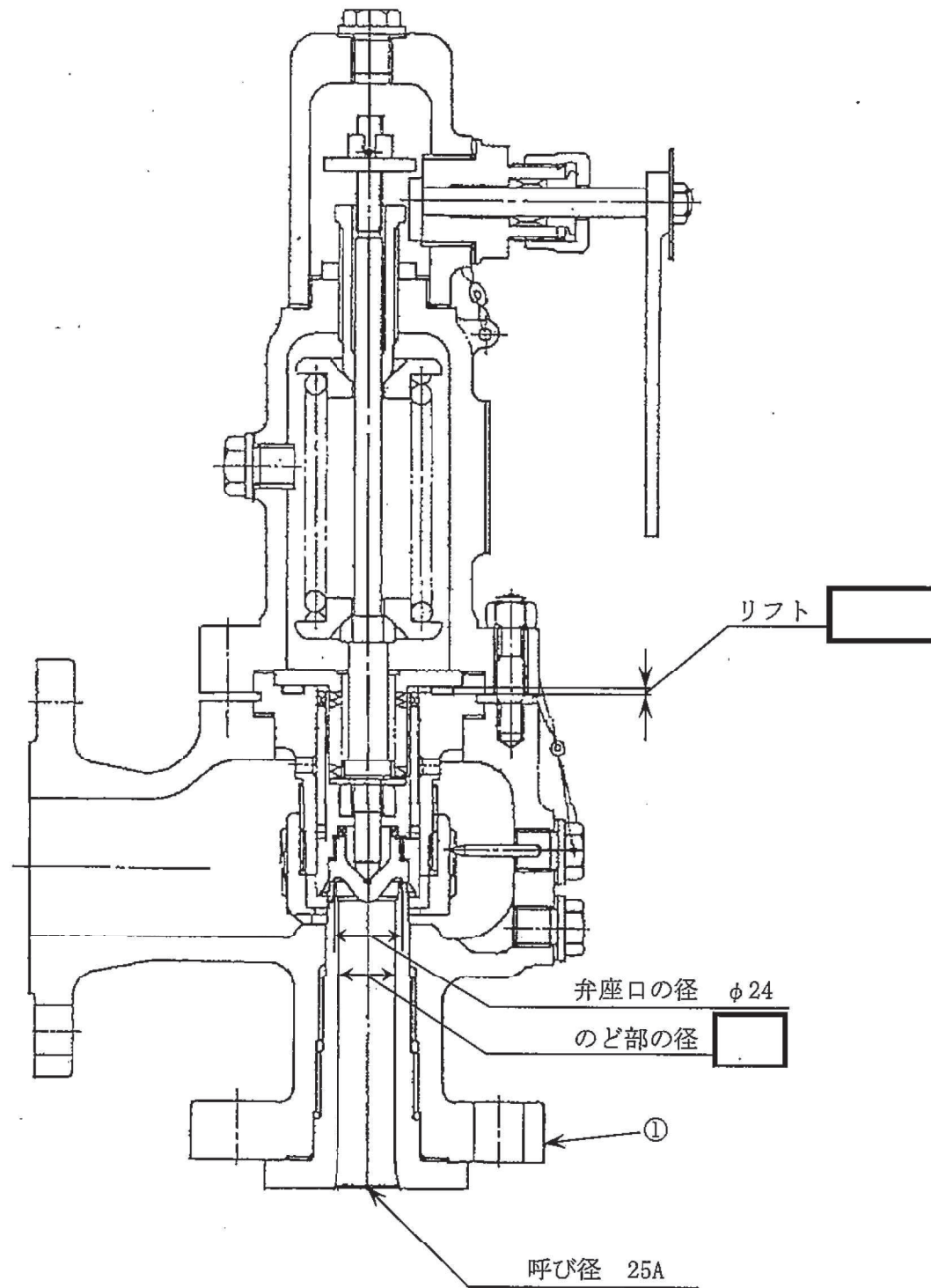


工事計画認可申請 第4-3-1-1-6 図

女川原子力発電所 第2号機

名称 **【重大事故等対処設備】**
 残留熱除去系系統図 (3/3)
 (原子炉再循環系)

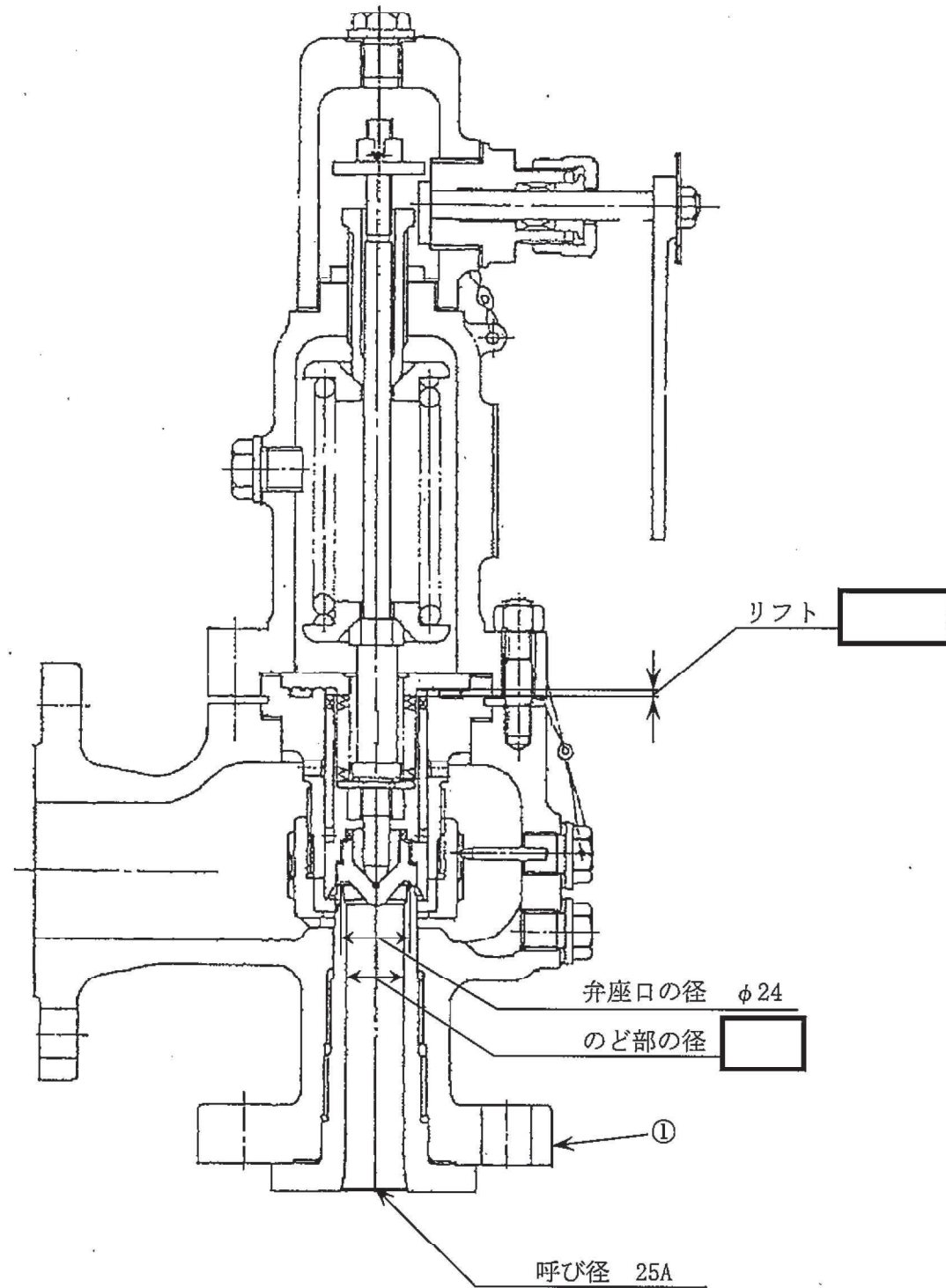
東北電力株式会社



1	弁箱	2	SCPH2
番号	品名	個数	材料
部品表			

注1：寸法はmmを示す。
 注2：特記なき寸法は公称値を示す。

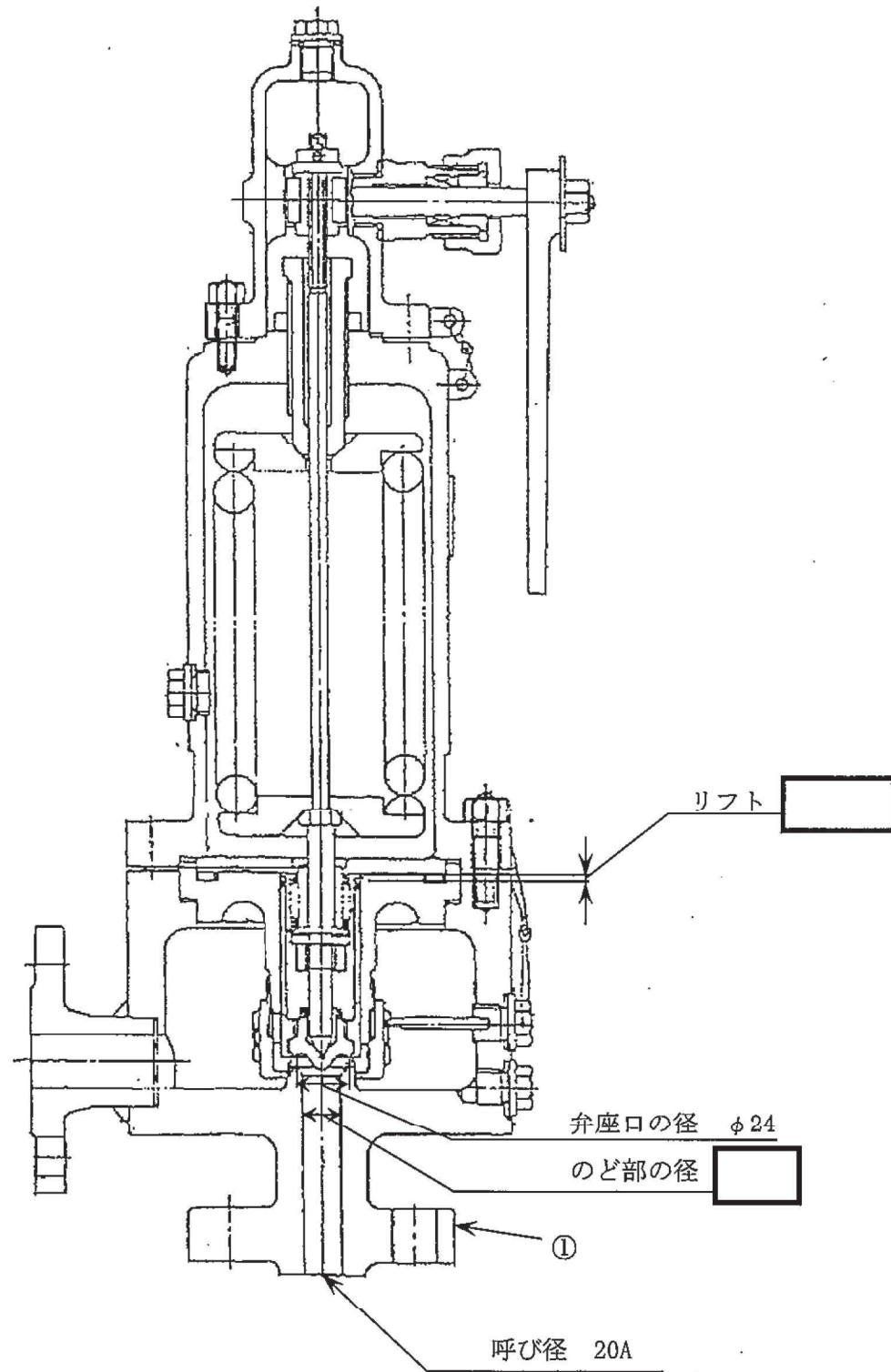
工事計画認可申請	第4-3-1-3-1図
女川原子力発電所 第2号機	
名称	E11-F048A, B 構造図
東北電力株式会社	



1	弁箱	1	SCPH2
番号	品名	個数	材料
部品表			

注1：寸法はmmを示す。
 注2：特記なき寸法は公称値を示す。

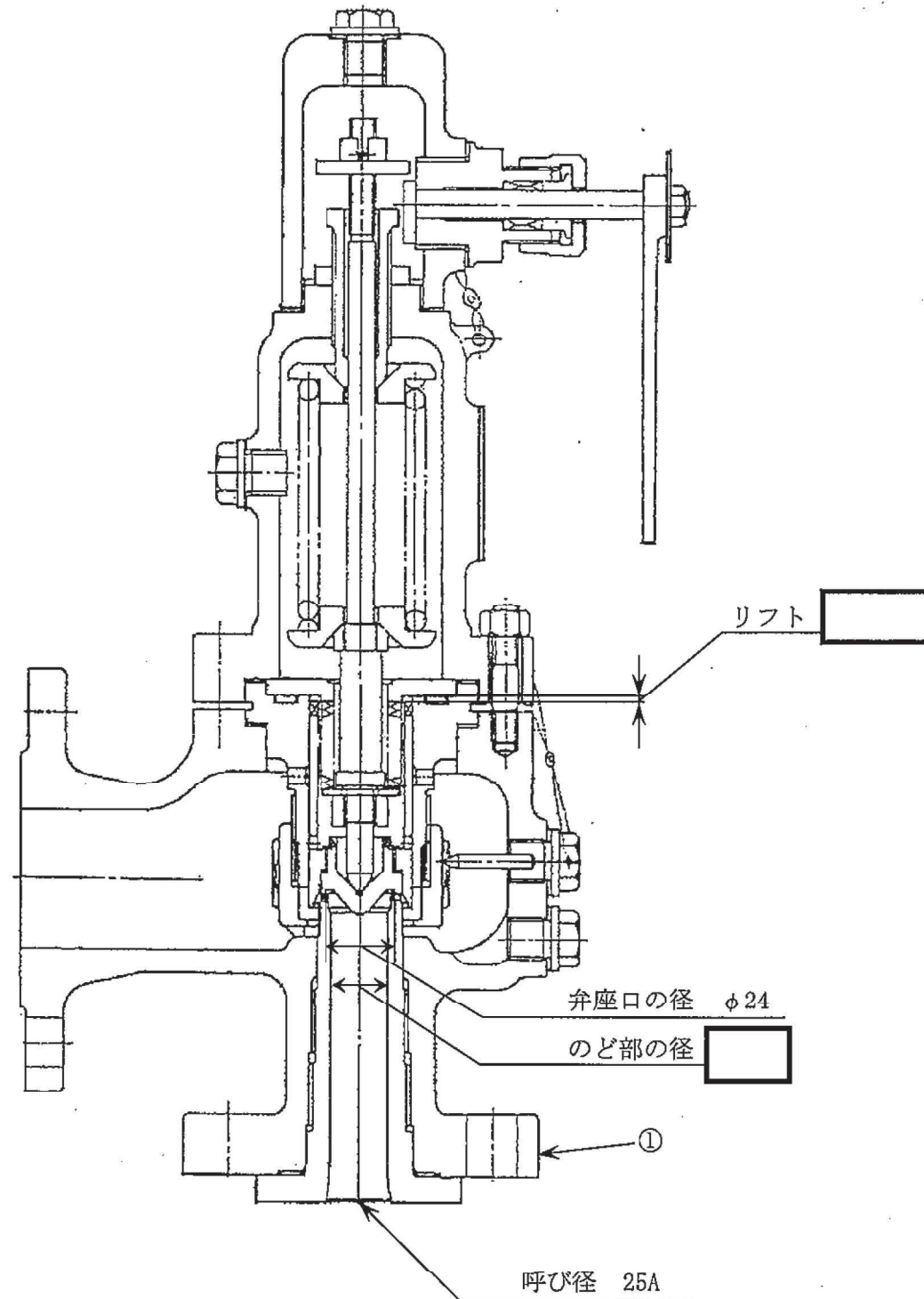
工事計画認可申請	第4-3-1-3-2図
女川原子力発電所 第2号機	
名称	E11-F048C 構造図
東北電力株式会社	



1	弁箱	2	SF50A
番号	品名	個数	材料
部品表			

注1：寸法はmmを示す。
 注2：特記なき寸法は公称値を示す。

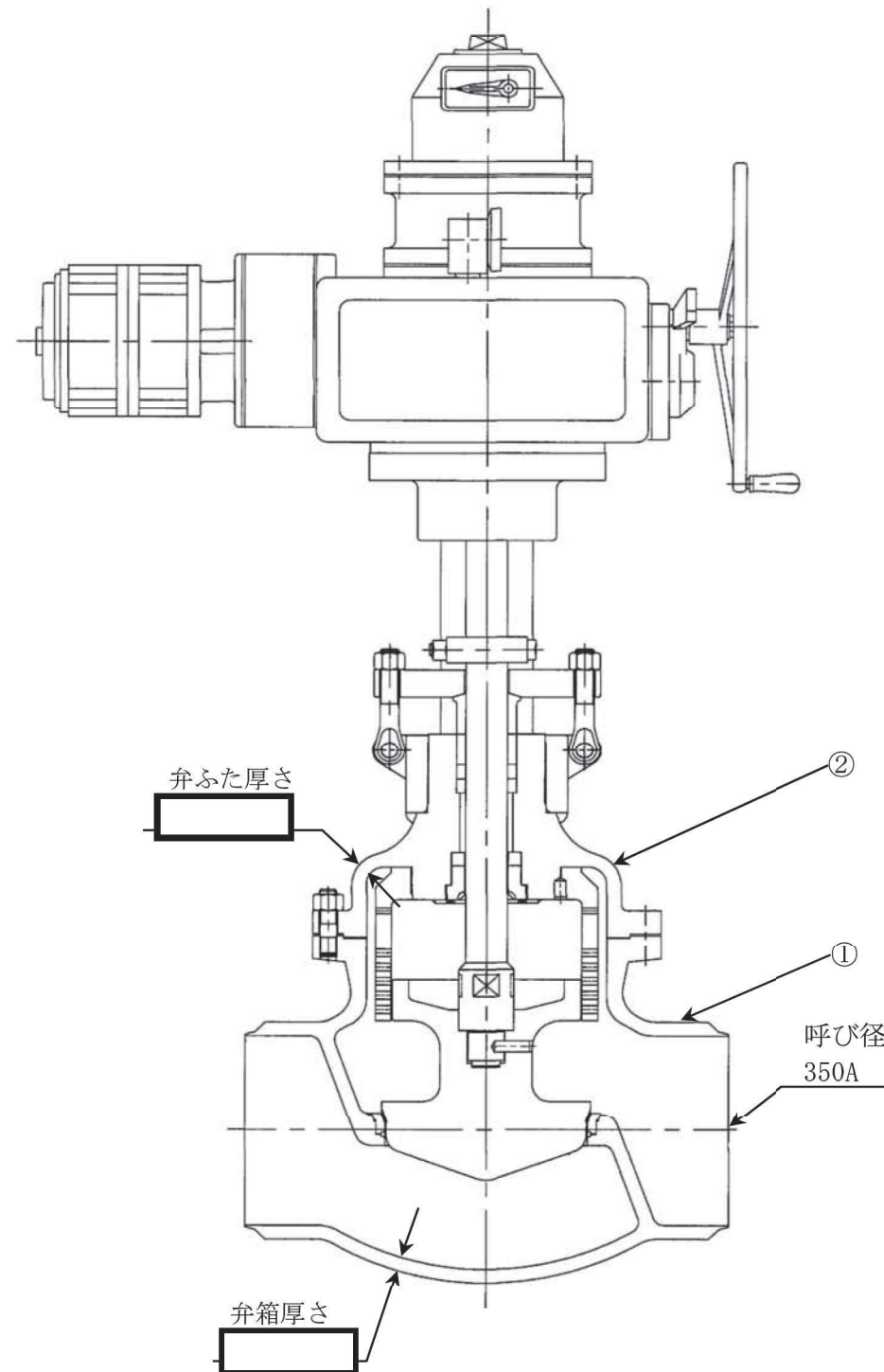
工事計画認可申請	第4-3-1-3-3図
女川原子力発電所 第2号機	
名称	E11-F050A, B 構造図
東北電力株式会社	



1	弁箱	2	SCPH2
番号	品名	個数	材料
部品表			

注1：寸法はmmを示す。
 注2：特記なき寸法は公称値を示す。

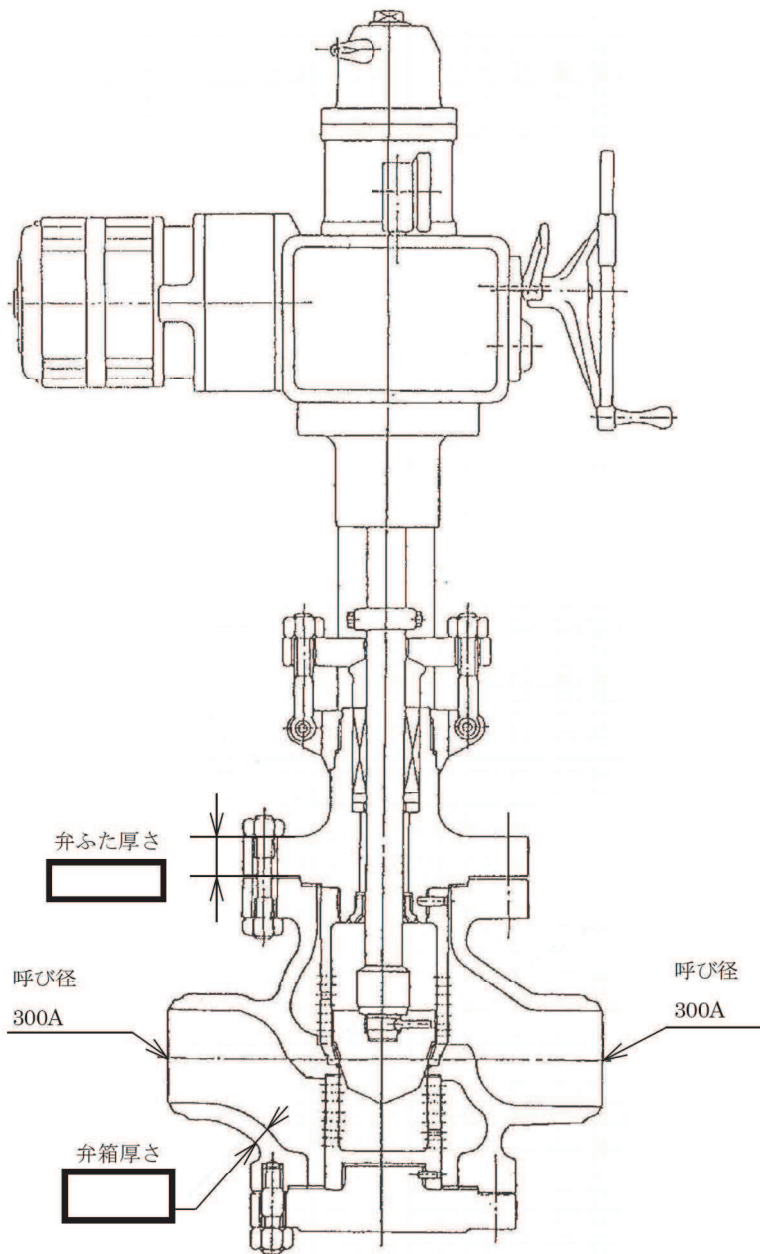
工事計画認可申請	第4-3-1-3-4図
女川原子力発電所 第2号機	
名称	E11-F054A, B 構造図
東北電力株式会社	



2	弁ふた	2	SCPH2
1	弁箱	2	SCPH2
番号	品名	個数	材料
部品表			

注1：寸法はmmを示す。
注2：特記なき寸法は公称値を示す。

工事計画認可申請	第4-3-1-4-1図
女川原子力発電所	第2号機
名称	E11-F008A, B 構造図
東北電力株式会社	

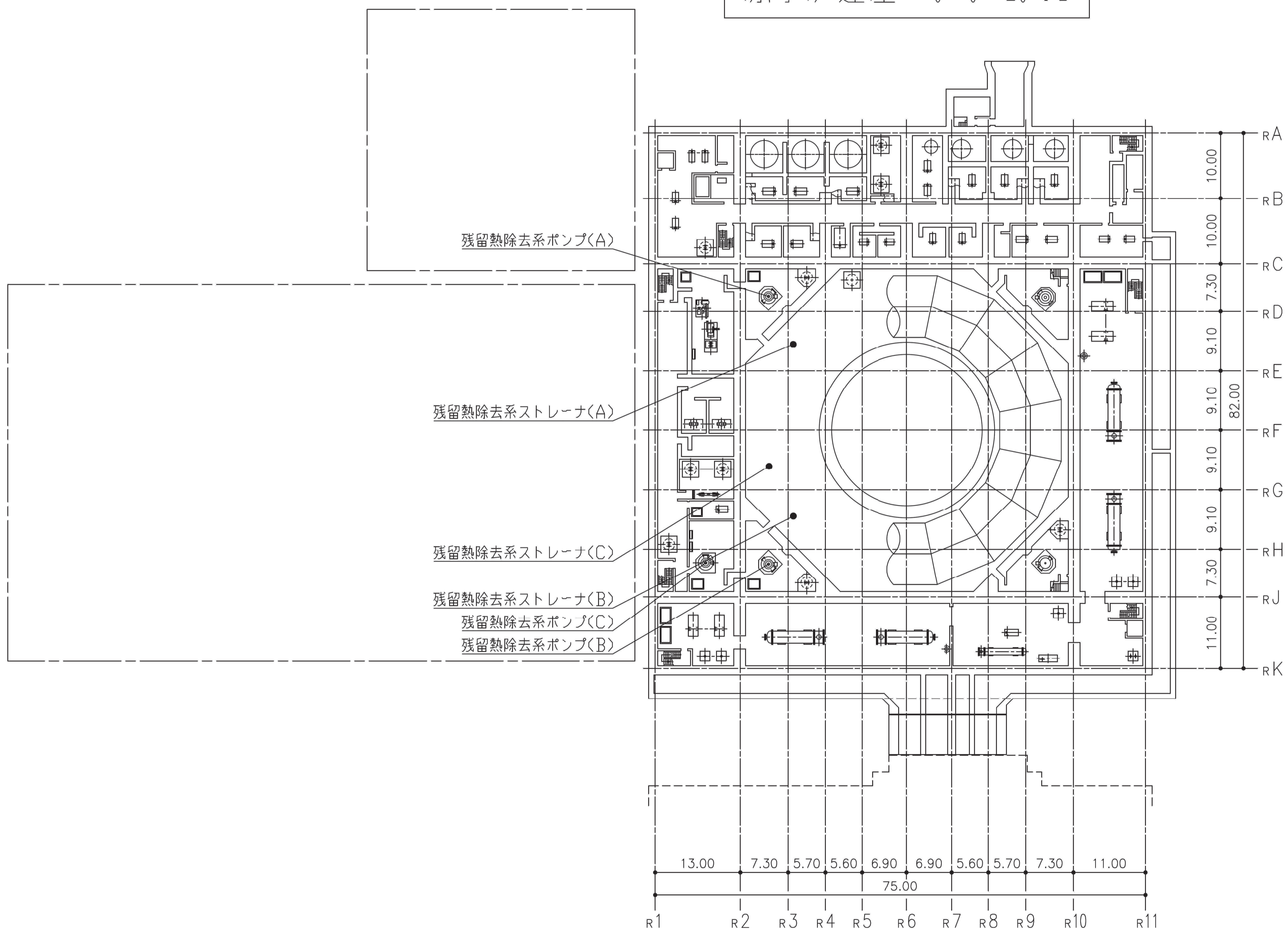


3	弁体	2	S25C
2	弁ふた	2	SCPH2
1	弁箱	2	SCPH2
番号	品名	個数	材料
部品表			

注1：特記なき寸法はmmを示す。
 注2：特記なき寸法は公称値を示す。

工事計画認可申請	第4-3-1-4-2図
女川原子力発電所 第2号機	
名称	E11-F018A, B 構造図
東北電力株式会社	

原子炉建屋 O. P. -8. 10



海水ポンプ室

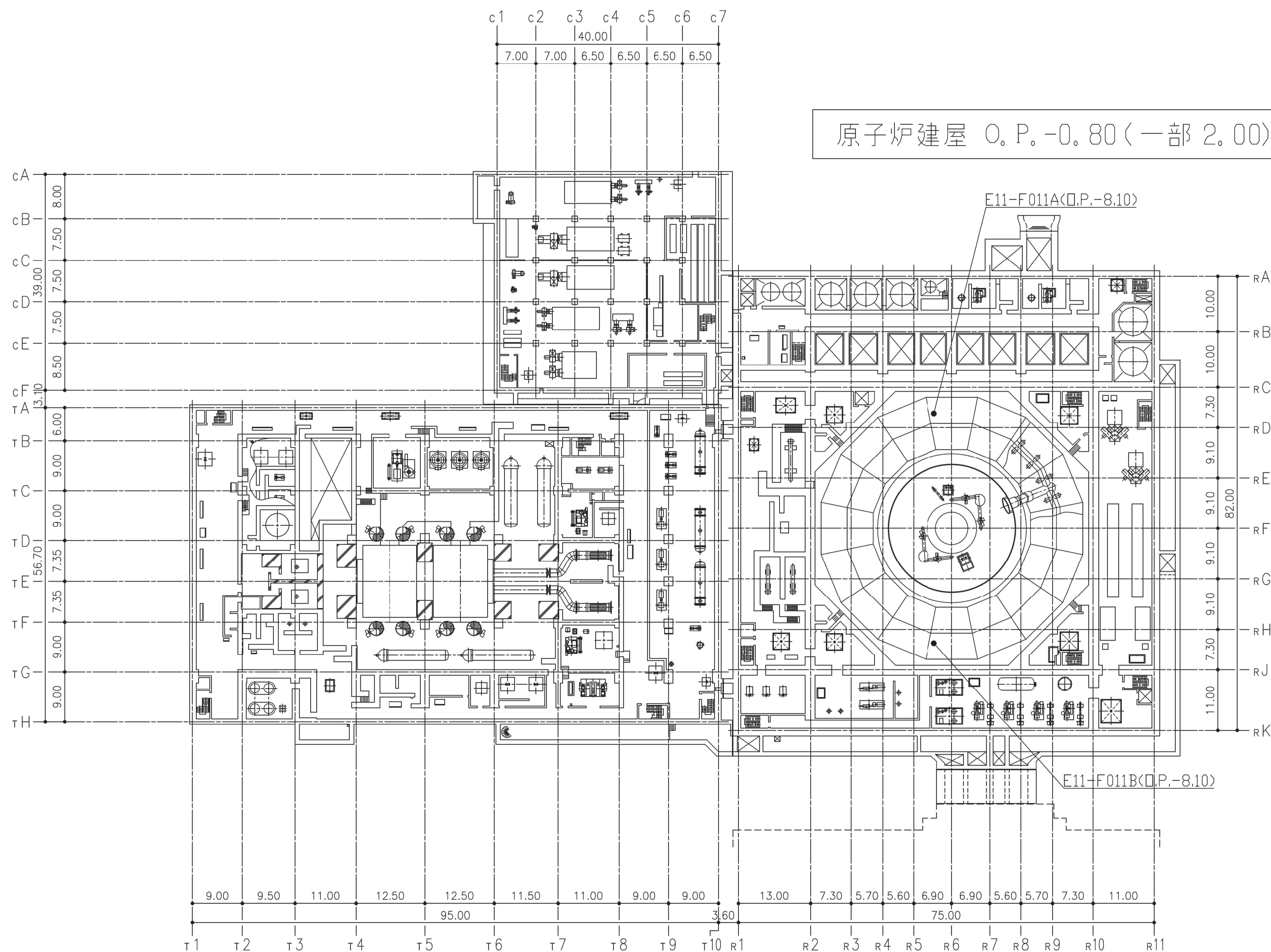
注：寸法はmを示す。

工事計画認可申請	第4-3-1-5-1 図
女川原子力発電所	第2号機
名	残留熱除去系
称	機器の配置を明示した図面(その1)
東北電力株式会社	



制御建屋 O.P. 1.50

原子炉建屋 O.P. -0.80 (一部 2.00)



タービン建屋 O.P. 0.80

海水ポンプ室

注：寸法はmを示す。

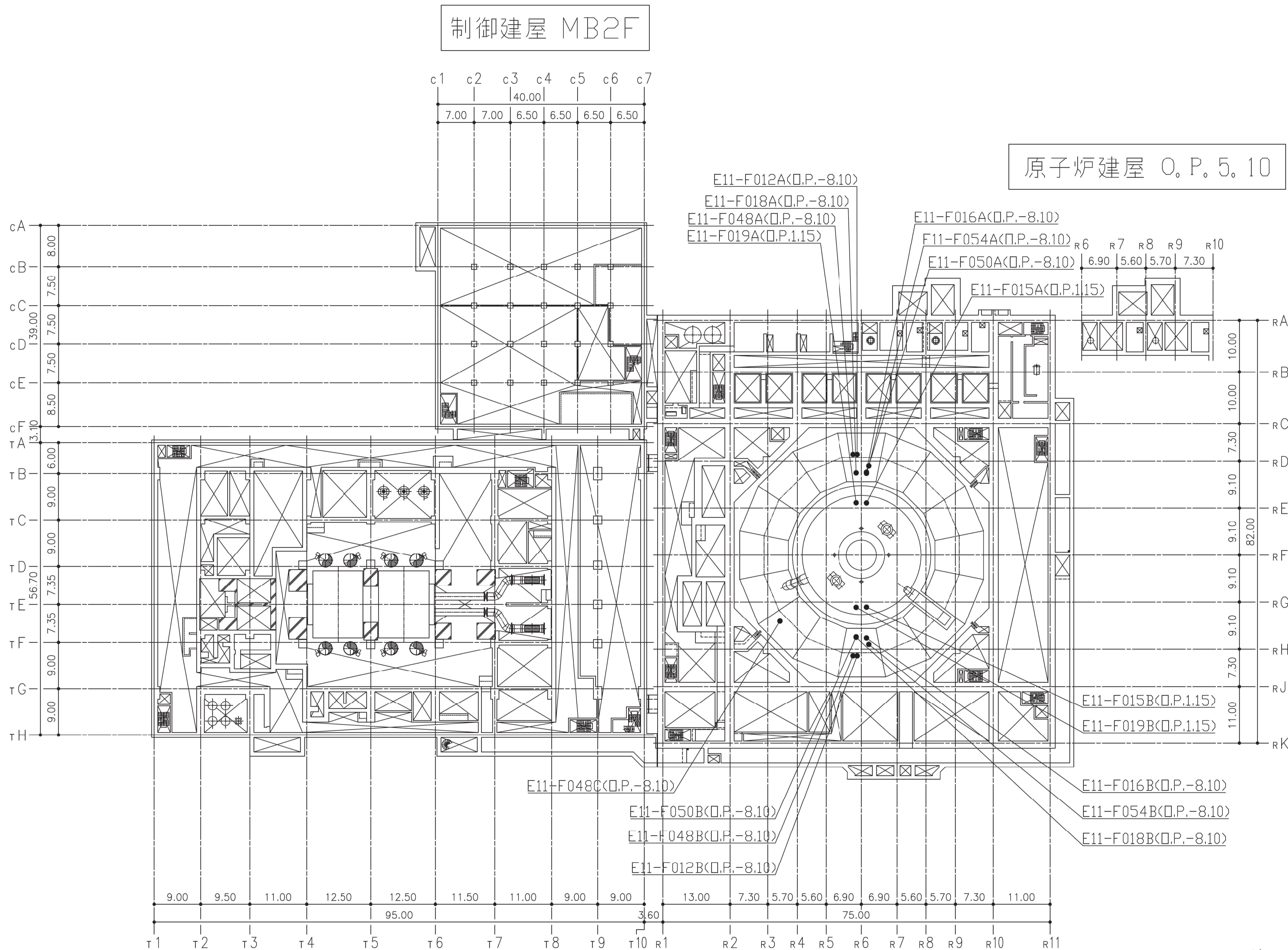
工事計画認可申請 第4-3-1-5-2図

女川原子力発電所 第2号機

名	残留熱除去系
称	機器の配置を明示した図面 (その2)

東北電力株式会社

0512



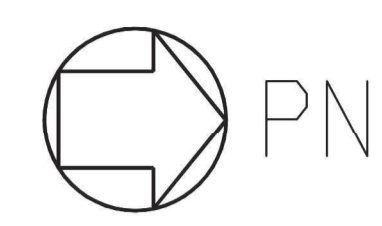
注：寸法はmを示す。

タービン建屋 MB2F

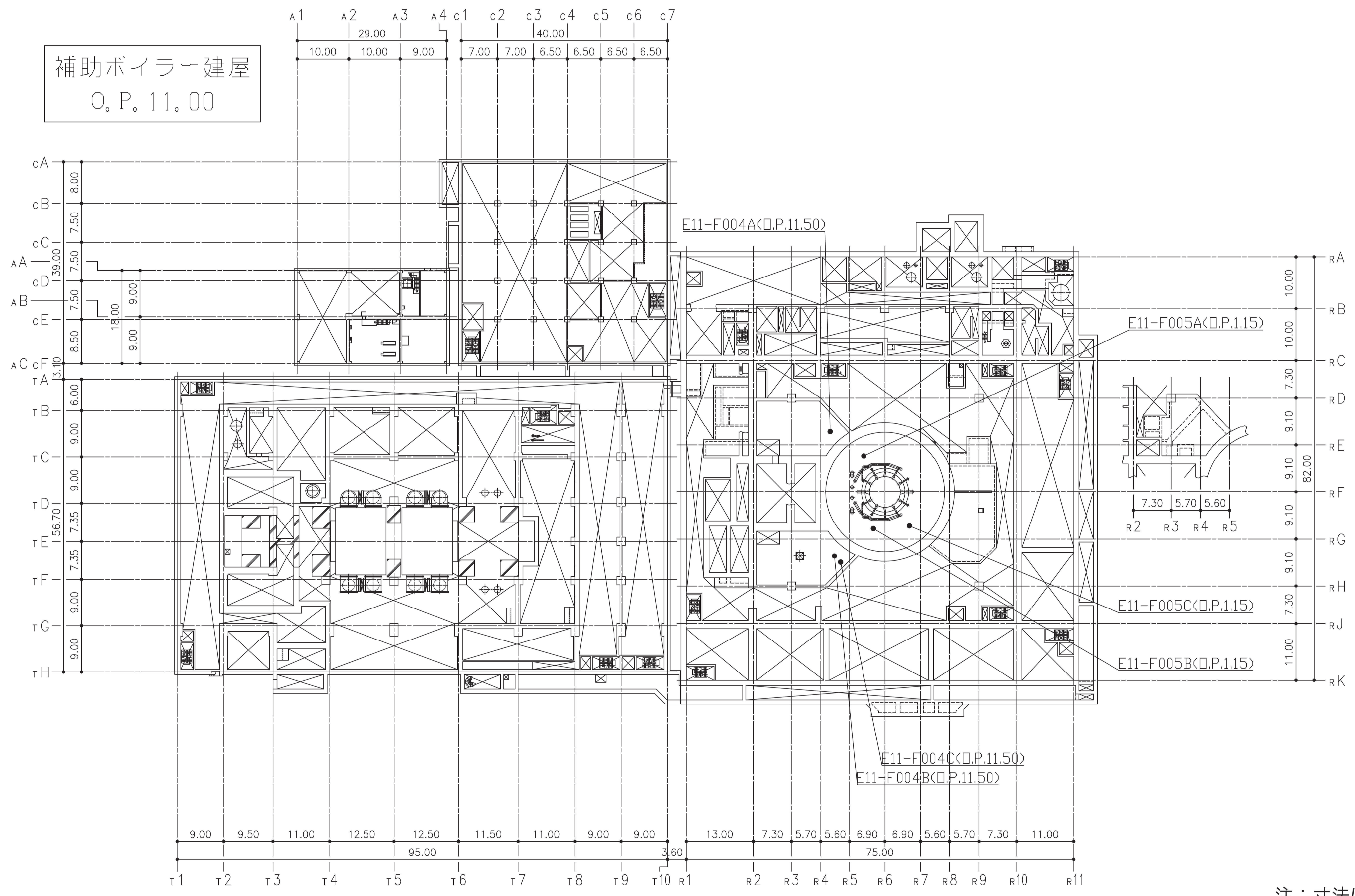
原子炉建屋 MB2F

工事計画認可申請	第4-3-1-5-3図
女川原子力発電所	第2号機
名	残留熱除去系
称	機器の配置を明示した図面(その3)
東北電力株式会社	

制御建屋 MB1F



補助ボイラー建屋
O.P. 11.00



タービン建屋 MB1F

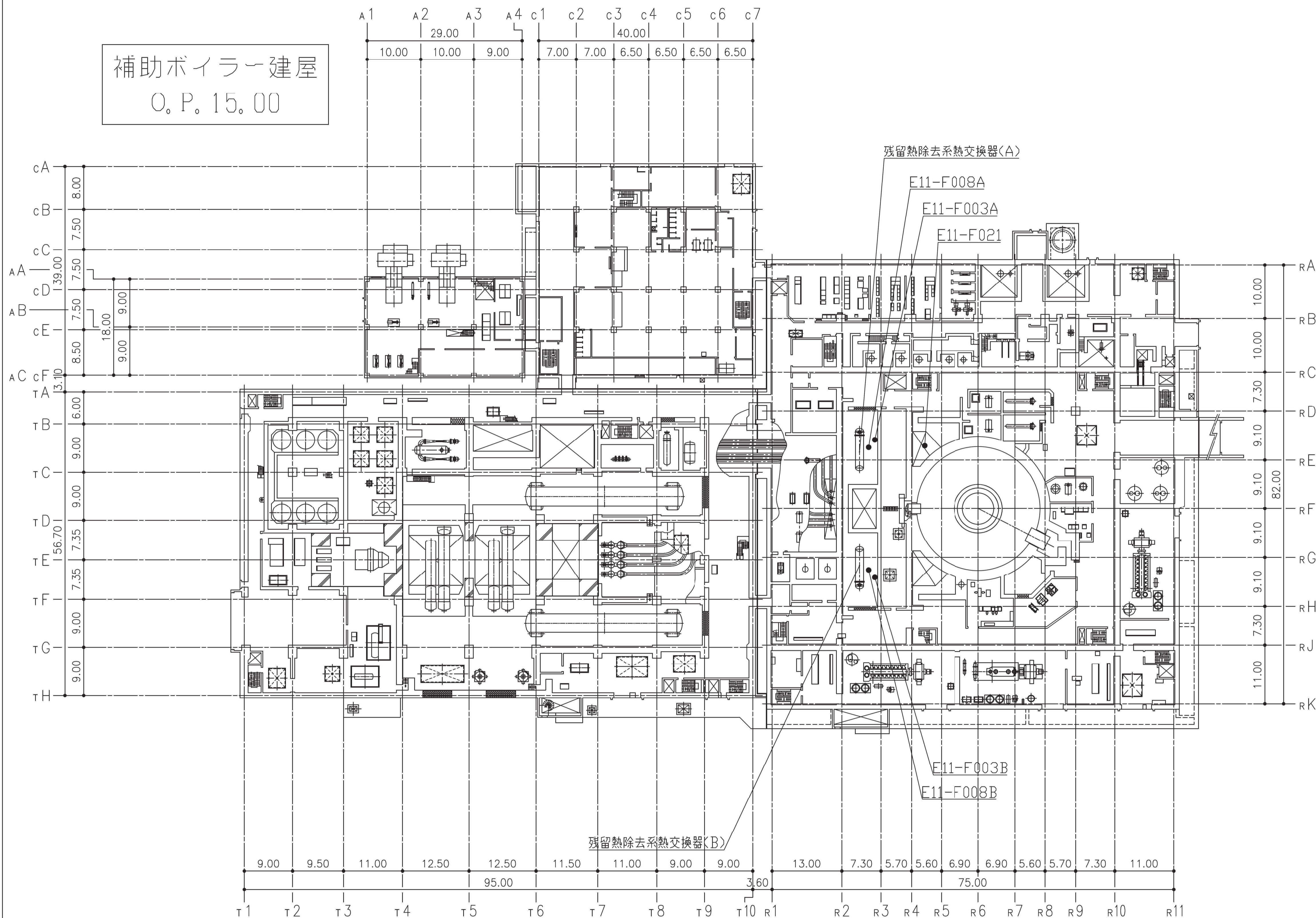
原子炉建屋 MB1F

注：寸法はmを示す。

工事計画認可申請	第4-3-1-5-4図
女川原子力発電所	第2号機
名	残留熱除去系
称	機器の配置を明示した図面(その4)
東北電力株式会社	

制御建屋 O. P. 15.00

補助ボイラー建屋
O. P. 15.00

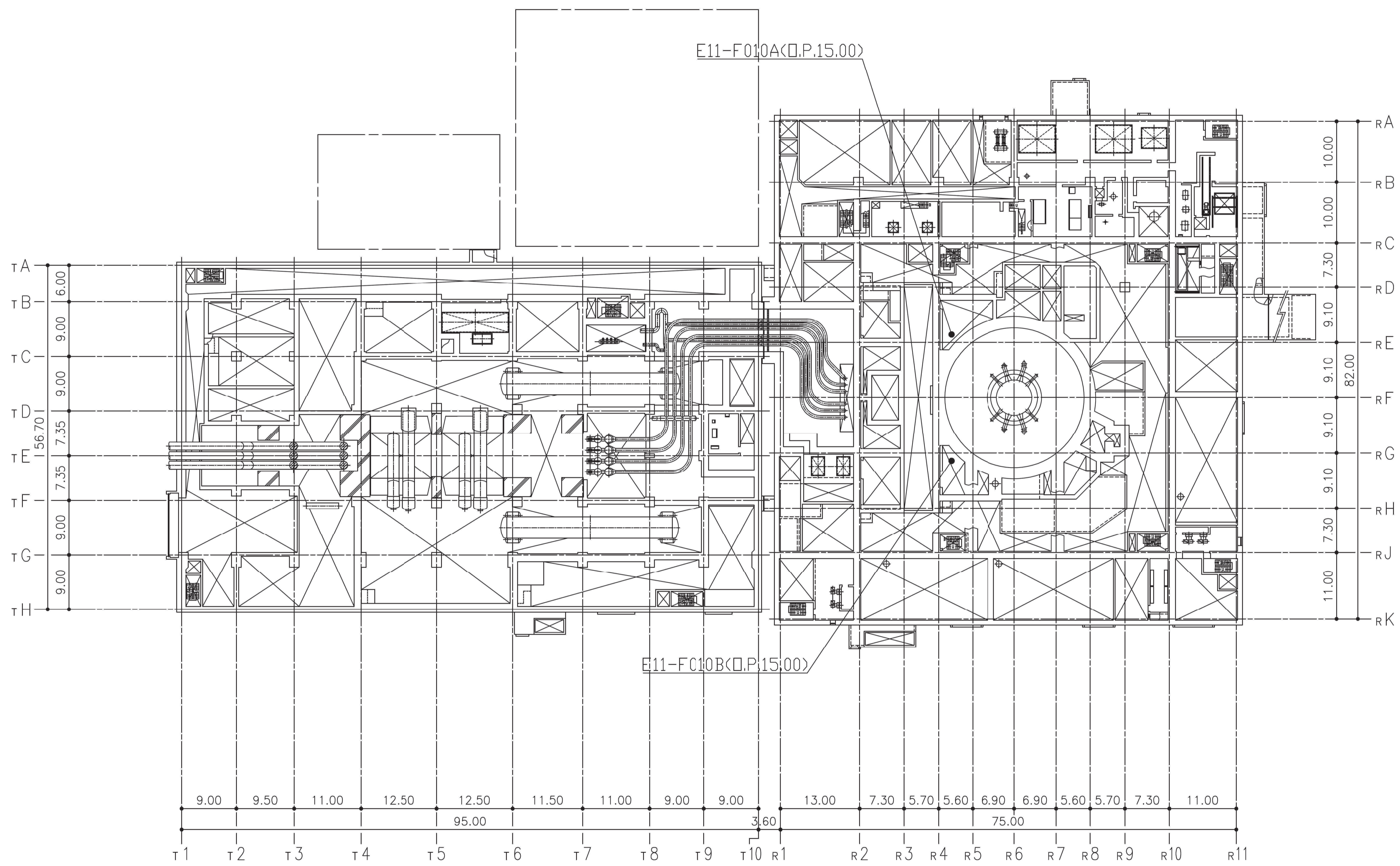


タービン建屋 O. P. 15.00

原子炉建屋 O. P. 15.00

注：寸法はmを示す。

工事計画認可申請	第4-3-1-5-5図
女川原子力発電所	第2号機
名	残留熱除去系
称	機器の配置を明示した図面(その5)
東北電力株式会社	

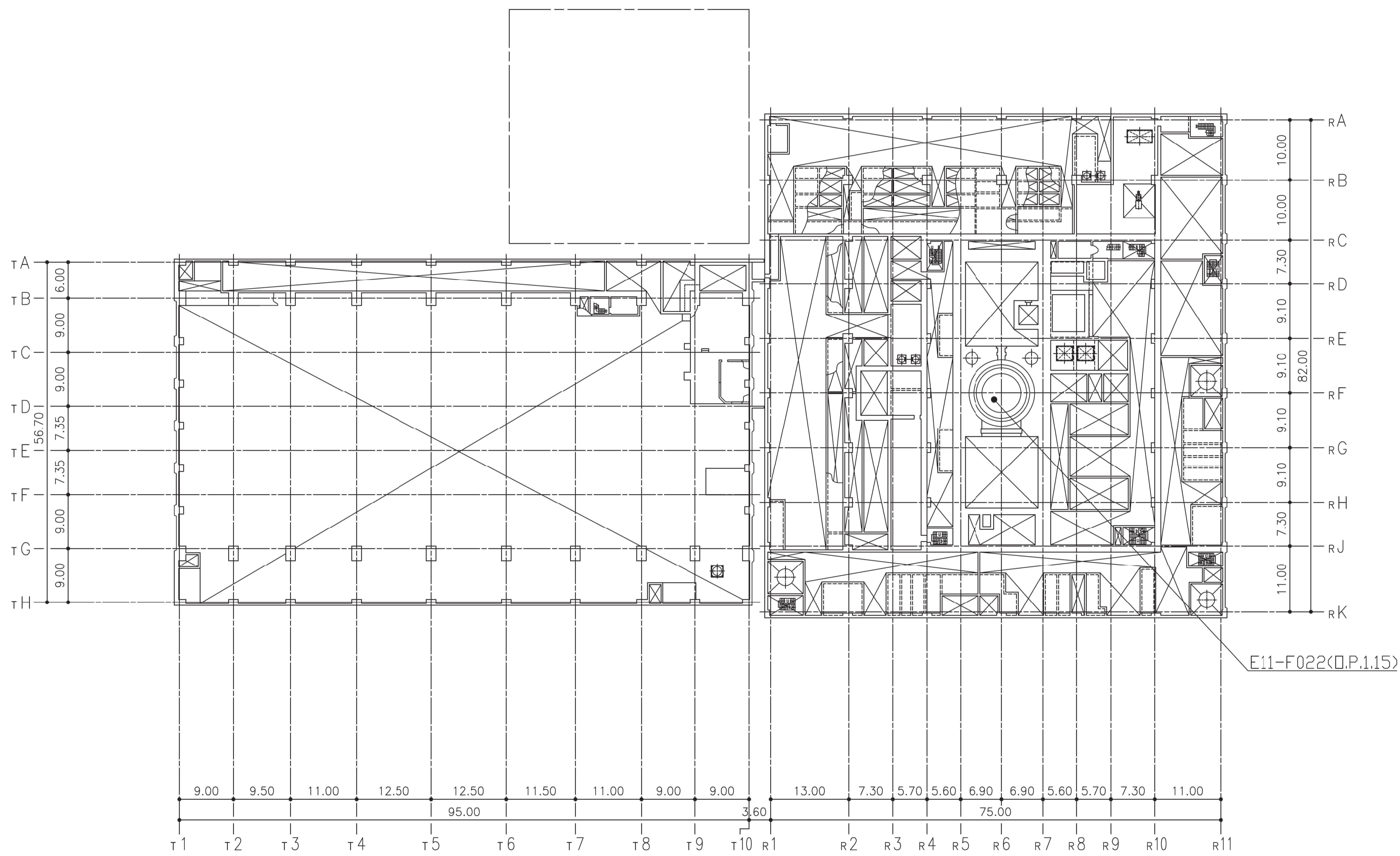


タービン建屋 M2F

原子炉建屋 M2F

注：寸法はmを示す。

工事計画認可申請	第4-3-1-5-6図
女川原子力発電所	第2号機
名	残留熱除去系
称	機器の配置を明示した図面(その6)
東北電力株式会社	



タービン建屋 M3F

原子炉建屋 M3F

注：寸法はmを示す。

工事計画認可申請	第4-3-1-5-7図
女川原子力発電所	第2号機
名称	残留熱除去系 機器の配置を明示した図面(その7)
東北電力株式会社	