

本資料のうち、枠囲みの内容は商業機密の観点から公開できません。

| | |
|-----------------------|-------------------|
| 女川原子力発電所第2号機 工事計画審査資料 | |
| 資料番号 | 02-工-B-03-0002_改0 |
| 提出年月日 | 2021年6月15日 |

工事計画に係る説明資料

核燃料物質の取扱施設及び貯蔵施設のうち使用済燃料貯蔵設備

(添付書類)

2021年6月

東北電力株式会社

女川原子力発電所第2号機
工事計画認可申請書本文及び添付書類

目 録

VI 添付書類

VI-1 説明書

VI-1-1-4 設備別記載事項の設定根拠に関する説明書

VI-1-1-4-2 設備別記載事項の設定根拠に関する説明書（核燃料物質の取扱施設及び貯蔵施設）

VI-1-1-4-2-1 使用済燃料貯蔵設備に係る設定根拠に関する説明書

VI-1-1-4-2-1-1 使用済燃料プール（設計基準対象施設としてのみ第1, 2号機共用）

VI-1-1-4-2-1-2 使用済燃料貯蔵ラック（設計基準対象施設としてのみ第1, 2号機共用）

VI-1-1-4-2-1-3 制御棒・破損燃料貯蔵ラック

VI-1-1-4-2-1-4 使用済燃料プール水位／温度（ガイドパルス式）

VI-1-1-4-2-1-5 使用済燃料プール水位／温度（ヒートサーモ式）

VI-6 図面

3. 核燃料物質の取扱施設及び貯蔵施設

3.1 使用済燃料貯蔵設備

・使用済燃料プール構造図

【「使用済燃料プール」は、平成4年1月13日付け3資庁第10518号にて認可された工事計画の添付図面「第8-3-1図 使用済燃料プール構造図」による。】

・使用済燃料貯蔵ラック構造図

【「使用済燃料貯蔵ラック」は、平成4年1月13日付け3資庁第10518号にて認可された工事計画の添付図面「第8-3-2図 使用済燃料貯蔵ラック構造図（その1）」及び「第8-3-3図 使用済燃料貯蔵ラック構造図（その2）」による。】

・制御棒・破損燃料貯蔵ラック構造図

【「制御棒・破損燃料貯蔵ラック」は、平成4年1月13日付け3資庁第10518号にて認可された工事計画の添付図面「第8-3-4図 制御棒・破損燃料貯蔵ラック構造図」による。】

第3-1-1-1図 制御棒貯蔵ラック構造図

第3-1-2-1図 使用済燃料貯蔵設備 機器の配置を明示した図面（その1）

- 第 3-1-2-2 図 使用済燃料貯蔵設備 機器の配置を明示した図面 (その 2)
- 第 3-1-2-3 図 使用済燃料貯蔵設備 機器の配置を明示した図面 (その 3)
- 第 3-1-2-4 図 使用済燃料貯蔵設備 機器の配置を明示した図面 (その 4)
- 第 3-1-3-1 図 使用済燃料貯蔵槽の温度, 水位及び漏えいを監視する装置の検出器の取付箇所を明示した図面 (1/2)
- 第 3-1-3-2 図 使用済燃料貯蔵槽の温度, 水位及び漏えいを監視する装置の検出器の取付箇所を明示した図面 (2/2)

VI-1-1-4-2-1-1 設定根拠に関する説明書
(使用済燃料プール（設計基準対象施設としてのみ第 1, 2 号機共用）)

| | | | |
|--|---|--|------------------------|
| 名 | 称 | 使用済燃料プール (設計基準対象施設としてのみ第 1, 2 号機共用) | * |
| 容 | 量 | — | 燃料集合体 2240 体/制御棒 148 本 |
| 個 | 数 | — | 1 |
| 注記* : 使用済燃料貯蔵槽冷却浄化設備 (燃料プール冷却浄化系, 燃料プール代替注水系, 燃料プールスプレイ系) と兼用。 | | | |
| <p>【設定根拠】 (概要)</p> <ul style="list-style-type: none"> ・ 設計基準対象施設 使用済燃料プールは, 使用済燃料, 新燃料及び制御棒を貯蔵するために設置する。 ・ 重大事故等対処設備 重大事故等時に核燃料物質の取扱施設及び貯蔵施設のうち使用済燃料貯蔵槽冷却浄化設備 (燃料プール冷却浄化系) として使用する使用済燃料プールは以下の機能を有する。 <p>使用済燃料プールは, 使用済燃料貯蔵槽の冷却機能又は注水機能が喪失し, 又は使用済燃料貯蔵槽からの水の漏えいその他の要因により当該使用済燃料貯蔵槽の水位が低下した場合において貯蔵槽内燃料体等を冷却し, 放射線を遮蔽し, 及び臨界を防止するために設置する。</p> <p>系統構成は, 燃料プール冷却浄化系ポンプ, 燃料プール冷却浄化系熱交換器, 配管・弁類, 計測制御装置等で構成し, 使用済燃料プールの水をポンプにより熱交換器等を經由して循環させることで, 使用済燃料プールを冷却できる設計とする。</p> <p>重大事故等時に核燃料物質の取扱施設及び貯蔵施設のうち使用済燃料貯蔵槽冷却浄化設備 (燃料プール代替注水系) として使用する使用済燃料プールは以下の機能を有する。</p> <p>使用済燃料プールは, 使用済燃料貯蔵槽の冷却機能又は注水機能が喪失し, 又は使用済燃料貯蔵槽からの水の漏えいその他の要因により当該使用済燃料貯蔵槽の水位が低下した場合において貯蔵槽内燃料体等を冷却し, 放射線を遮蔽し, 及び臨界を防止するために設置する。</p> <p>系統構成は, 大容量送水ポンプ (タイプ I), ホース, 計測制御装置等で構成し, 大容量送水ポンプ (タイプ I) により, 代替淡水源の水をホース等を經由して使用済燃料プールへ注水することで, 使用済燃料プールの水位を維持できる設計とする。</p> <p>重大事故等時に核燃料物質の取扱施設及び貯蔵施設のうち使用済燃料貯蔵槽冷却浄化設備 (燃料プールスプレイ系) として使用する使用済燃料プールは以下の機能を有する。</p> <p>使用済燃料プールは, 使用済燃料貯蔵槽からの大量の水の漏えいその他の要因により当該使用済燃料貯蔵槽の水位が異常に低下した場合において貯蔵槽内燃料体等の著しい損傷の進行を緩和し, 及び臨界を防止するために設置する。</p> <p>系統構成は, 大容量送水ポンプ (タイプ I), スプレイノズル, 配管・ホース・弁類, 計測制御装置等で構成し, 大容量送水ポンプ (タイプ I) により, 代替淡水源の水をホース等を經由してスプレイノズルから使用済燃料プール内燃料体等に直接スプレイすることで, 燃料損傷を緩和するとともに, 環境への放射性物質の放出をできる限り低減できる設計とする。</p> | | | |

1. 容量の設定根拠

設計基準対象施設として使用する使用済燃料プールの貯蔵容量については、実用発電用原子炉及びその附属施設の技術基準に関する規則の第 26 条（燃料取扱設備及び燃料貯蔵設備）により発電用原子炉に全て燃料が装荷されている状態で、使用済燃料及び貯蔵されている取替燃料に加えて、1 炉心分以上の容量を確保する設計とする。

上記を考慮し、使用済燃料を計画通りに貯蔵した後も、炉心内の全燃料を使用済燃料貯蔵プールに移すことができるよう、使用済燃料貯蔵プールの貯蔵容量は、全炉心の燃料集合体 560 体に対し約 400%の 2240 体とする。

また、制御棒の貯蔵容量については、1 炉心分の制御棒 137 本に裕度を考慮し、制御棒・破損燃料貯蔵ラック及び制御棒貯蔵ラック、制御棒貯蔵ハンガの貯蔵容量を合わせ 148 本としている。

使用済燃料貯蔵プールを重大事故等時において使用する場合の容量は、設計基準対象施設と同様の使用方法であるため、設計基準対象施設と同仕様で設計し、燃料集合体 2240 体、制御棒 148 本とする。

2. 個数の設定根拠

使用済燃料プールは、設計基準対象施設として使用済燃料、新燃料及び制御棒を貯蔵するために必要な個数である 1 個設置する。

使用済燃料プールは、設計基準対象施設と同様の使用方法であるため設計基準対象施設として 1 個設置しているものを重大事故等対処設備として使用する。

VI-1-1-4-2-1-2 設定根拠に関する説明書
(使用済燃料貯蔵ラック(設計基準対象施設としてのみ第1,2号機共用))

| 名 称 | | 使用済燃料貯蔵ラック (設計基準対象施設としてのみ第 1, 2 号機共用)* | |
|--|-----|---|-----|
| 容 量 | 体/個 | 170 | 110 |
| 個 数 | — | 8 | 8 |
| 注記* : 使用済燃料貯蔵槽冷却浄化設備(燃料プール冷却浄化系, 燃料プール代替注水系, 燃料プールのスプレイ系)と兼用。 | | | |
| <p>【設定根拠】 (概要)</p> <ul style="list-style-type: none"> ・設計基準対象施設 使用済燃料貯蔵ラックは、中性子吸収材であるボロン添加ステンレス鋼を使用するとともに適切な燃料間距離をとることにより、燃料体等を貯蔵容量最大で貯蔵し、かつ使用済燃料プール水温及び使用済燃料貯蔵ラック内燃料貯蔵位置等について、想定されるいかなる場合でも実効増倍率を 0.95 以下に保ち、貯蔵燃料の臨界を防止する。 ・重大事故等対処設備 重大事故等時に核燃料物質の取扱施設及び貯蔵施設のうち使用済燃料貯蔵槽冷却浄化設備(燃料プール冷却浄化系)として使用する使用済燃料貯蔵ラックは以下の機能を有する。 重大事故等時に使用する使用済燃料貯蔵ラックは、使用済燃料プールの冷却機能若しくは注水機能が喪失した場合又は使用済燃料プールからの水の漏えいその他の要因により使用済燃料プールの水位が低下した場合において使用済燃料プール内燃料体等を冷却し、放射線を遮蔽し、及び臨界を防止できる設計とする。 重大事故等時に使用する使用済燃料貯蔵ラックは、適切な燃料間距離をとることにより貯蔵燃料の臨界を防止するために設置する。 重大事故等時に核燃料物質の取扱施設及び貯蔵施設のうち使用済燃料貯蔵槽冷却浄化設備(燃料プール代替注水系)として使用する使用済燃料貯蔵ラックは以下の機能を有する。 重大事故等時に使用する使用済燃料貯蔵ラックは、使用済燃料プールの冷却機能若しくは注水機能が喪失した場合又は使用済燃料プールからの水の漏えいその他の要因により使用済燃料プールの水位が低下した場合において使用済燃料プール内燃料体等を冷却し、放射線を遮蔽し、及び臨界を防止できる設計とする。 重大事故等時に使用する使用済燃料貯蔵ラックは、適切な燃料間距離をとることにより貯蔵燃料の臨界を防止するために設置する。 重大事故等時に核燃料物質の取扱施設及び貯蔵施設のうち使用済燃料貯蔵槽冷却浄化設備(燃料プールのスプレイ系)として使用する使用済燃料貯蔵ラックは以下の機能を有する。 重大事故等時に使用する使用済燃料貯蔵ラックは、使用済燃料プールからの大量の水の漏えいその他の要因により当該使用済燃料プールの水位が異常に低下した場合において使用済燃料プール内燃料体等の著しい損傷の進行を緩和し、及び臨界を防止するために設置する。 重大事故等時に使用する使用済燃料貯蔵ラックは、適切な燃料間距離をとることにより貯蔵燃料の臨界を防止するために設置する。 | | | |

1. 容量の設定根拠

設計基準対象施設として使用する使用済燃料貯蔵ラックの最低必要貯蔵容量は、全炉心+1 取替燃料以上であるが、燃料集合体の貯蔵容量を可能な限り最大とするため、使用済燃料貯蔵ラックの合計容量を全炉心 560 体に対し 2240 体* (約 400%炉心分)としている。なお、使用済燃料貯蔵ラックは、新燃料を一時的に仮置きすることも考慮した設計とし、各々のラックの容量及び個数は適切な使用済燃料プール内配置となるように設計する。

重大事故等時に使用する使用済燃料貯蔵ラックの容量は、設計基準対象施設として使用する場合と同様の使用方法であるため、設計基準対象施設と同仕様で設計し、2240 体とする。

注記*：燃料集合体の貯蔵量について 170 体貯蔵可能なラックを 8 個、110 体貯蔵可能なラックを 8 個設置するため、

$$(170 \times 8) + (110 \times 8) = 2240 \text{ 体}$$

上記より 2240 体となる。

2. 個数の設定根拠

使用済燃料貯蔵ラックは、設計基準対象施設として使用済燃料を 2240 体貯蔵するのに必要な個数である、110 体ラックを 8 個、170 体ラックを 8 個設置する。

使用済燃料貯蔵ラックは、設計基準対象施設として使用済燃料プール内に 110 体ラックを 8 個、170 体ラックを 8 個設置しているものを重大事故等対処施設として使用する。

VI-1-1-4-2-1-3 設定根拠に関する説明書
(制御棒・破損燃料貯蔵ラック)

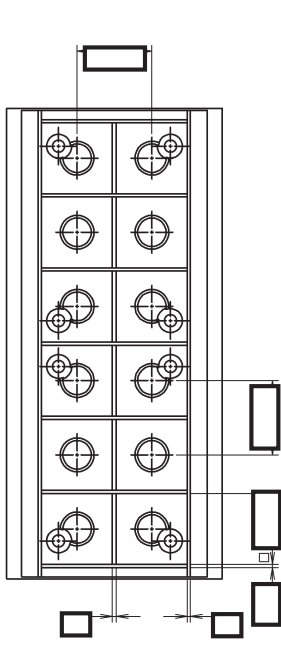
| 名 称 | | 制御棒・破損燃料貯蔵ラック* |
|--|----------|----------------|
| 容 量 | 体(又は本)/個 | 10 |
| 個 数 | — | 1 |
| 注記* : 使用済燃料貯蔵槽冷却浄化設備 (燃料プール冷却浄化系, 燃料プール代替注水系, 燃料プールのスプレイ系) と兼用。 | | |
| 【設定根拠】 (概要) ・設計基準対象施設 制御棒・破損燃料貯蔵ラックは, 設計基準対象施設として制御棒や破損した燃料集合体を保管するために, 使用済燃料プール内に設置する。 ・重大事故等対処設備 重大事故等時に核燃料物質の取扱施設及び貯蔵施設のうち使用済燃料貯蔵槽冷却浄化設備 (燃料プール冷却浄化系) として使用する制御棒・破損燃料貯蔵ラックは以下の機能を有する。 制御棒・破損燃料貯蔵ラックは, 設計基準対象施設と同様の使用方法であるため設計基準対象施設として使用済燃料プールに 1 個設置しているものを重大事故等対処設備として使用できる設計とする。 重大事故等時に核燃料物質の取扱施設及び貯蔵施設のうち使用済燃料貯蔵槽冷却浄化設備 (燃料プール代替注水系) として使用する制御棒・破損燃料貯蔵ラックは以下の機能を有する。 制御棒・破損燃料貯蔵ラックは, 設計基準対象施設と同様の使用方法であるため設計基準対象施設として使用済燃料プールに 1 個設置しているものを重大事故等対処設備として使用できる設計とする。 重大事故等時に核燃料物質の取扱施設及び貯蔵施設のうち使用済燃料貯蔵槽冷却浄化設備 (燃料プールのスプレイ系) として使用する制御棒・破損燃料貯蔵ラックは以下の機能を有する。 制御棒・破損燃料貯蔵ラックは, 設計基準対象施設と同様の使用方法であるため設計基準対象施設として使用済燃料プールに 1 個設置しているものを重大事故等対処設備として使用できる設計とする。 | | |
| 1. 容量の設定根拠 設計基準対象施設として使用する制御棒・破損燃料貯蔵ラックの容量は, 破損した燃料集合体又は制御棒の保管分として, 先行 BWR プラント実績に基づき十分な容量である 10 体とする。 具体的には, 破損燃料コンテナに収納された破損燃料 2 体又は制御棒 10 本を貯蔵できるものとする。 重大事故等時に使用する制御棒・破損燃料貯蔵ラックの容量は, 設計基準対象施設と同様の使用方法であるため, 設計基準対象施設と同仕様で設計し, 10 体とする。 | | |
| 2. 個数の設定根拠 制御棒・破損燃料貯蔵ラックは, 設計基準対象施設として破損燃料コンテナに収納された破損燃料 2 体又は制御棒を 10 本貯蔵するために必要な個数である 10 体ラックを 1 個設置する。 制御棒・破損燃料貯蔵ラックは, 設計基準対象施設として使用済燃料プール内に 10 体ラックを 1 個設置しているものを重大事故等対処施設として使用する。 | | |

VI-1-1-4-2-1-4 設定根拠に関する説明書
(使用済燃料プール水位／温度(ガイドパルス式))

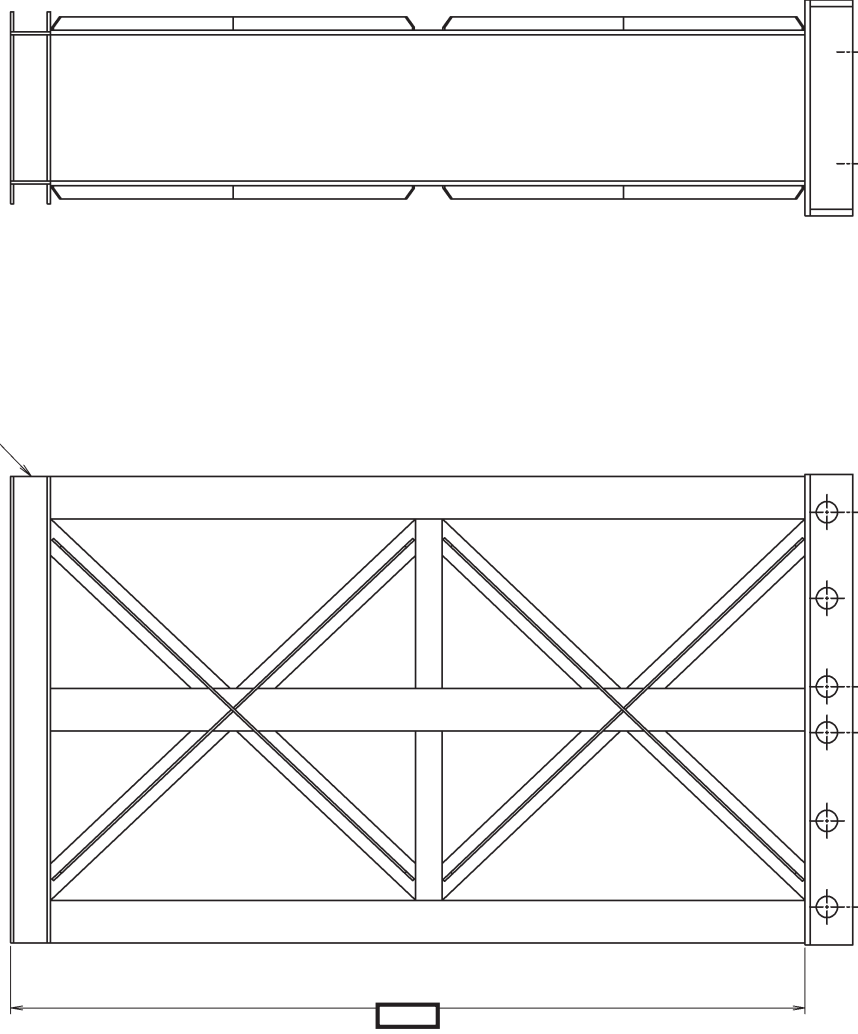
| 名 | 称 | 使用済燃料プール水位／温度(ガイドパルス式) |
|---|---|------------------------|
| 個 | 数 | 1 |
| <p>【設定根拠】</p> <p>(概要)</p> <ul style="list-style-type: none"> 設計基準対象施設 <p>使用済燃料プール水位／温度(ガイドパルス式)は、設計基準対象施設として核燃料物質の取扱施設及び貯蔵施設のうち使用済燃料貯蔵槽の水位及び温度を計測するとともに、計測結果を表示し、記録及び保存するために設置する。</p> <p>使用済燃料プール水位／温度(ガイドパルス式)は、設計基準対象施設として使用済燃料貯蔵槽の水温の著しい上昇又は水位の著しい低下を確実に検知し、自動的に警報するために設置する。</p> 重大事故等対処設備 <p>重大事故等時に使用する使用済燃料プール水位／温度(ガイドパルス式)は、以下の機能を有する。</p> <p>使用済燃料プール水位／温度(ガイドパルス式)は、使用済燃料貯蔵槽の冷却機能又は注水機能が喪失し、又は使用済燃料貯蔵槽からの水の漏えいその他の要因により当該使用済燃料貯蔵槽の水位が低下した場合において使用済燃料貯蔵槽内の燃料体又は使用済燃料を冷却し、放射線を遮蔽し、及び臨界を防止するために設置する。</p> <p>また、使用済燃料プール水位／温度(ガイドパルス式)は、使用済燃料貯蔵槽からの大量の水の漏えいその他の要因により当該使用済燃料貯蔵槽の水位が異常に低下した場合において貯蔵槽内燃料体等の著しい損傷の進行を緩和し、及び臨界を防止するために設置する。</p> <p>また、使用済燃料プール水位／温度(ガイドパルス式)は、重大事故等が発生し、計測機器の故障により当該重大事故等に対処するために監視することが必要なパラメータを計測することが困難となった場合において当該パラメータを推定するために有効な情報を把握するために設置する。</p> <p>使用済燃料プール水位／温度(ガイドパルス式)の装置の構成、計測範囲等については、工事計画認可申請書添付書類「VI-1-3-1 使用済燃料貯蔵槽の温度、水位及び漏えいを監視する装置の構成に関する説明書並びに計測範囲及び警報動作範囲に関する説明書」による。</p> <p>1. 個数の設定根拠</p> <p>使用済燃料プール水位／温度(ガイドパルス式)は、設計基準対象施設として使用済燃料貯蔵槽の温度及び水位を計測するために必要な個数であり、当該温度及び水位を計測可能なように1個（温度検出点2箇所）設置する。</p> <p>使用済燃料プール水位／温度(ガイドパルス式)は、設計基準対象施設として1個（温度検出点2箇所）設置しているものを重大事故等対処設備として使用する。</p> | | |

VI-1-1-4-2-1-5 設定根拠に関する説明書
(使用済燃料プール水位／温度(ヒートサーモ式))

| | | |
|--|---|------------------------|
| 名 | 称 | 使用済燃料プール水位／温度(ヒートサーモ式) |
| 個 | 数 | 1 |
| <p>【設定根拠】 (概要)</p> <ul style="list-style-type: none"> ・ 重大事故等対処設備 <p style="margin-left: 20px;">重大事故等時に使用する使用済燃料プール水位／温度（ヒートサーモ式）は、以下の機能を有する。</p> <p style="margin-left: 20px;">使用済燃料プール水位／温度(ヒートサーモ式)は、使用済燃料貯蔵槽の冷却機能又は注水機能が喪失し、又は使用済燃料貯蔵槽からの水の漏えいその他の要因により当該使用済燃料貯蔵槽の水位が低下した場合において使用済燃料貯蔵槽内の燃料体又は使用済燃料を冷却し、放射線を遮蔽し、及び臨界を防止するために設置する。</p> <p style="margin-left: 20px;">また、使用済燃料プール水位／温度(ヒートサーモ式)は、使用済燃料貯蔵槽からの大量の水の漏えいその他の要因により当該使用済燃料貯蔵槽の水位が異常に低下した場合において貯蔵槽内燃料体等の著しい損傷の進行を緩和し、及び臨界を防止するために設置する。</p> <p style="margin-left: 20px;">使用済燃料プール水位／温度(ヒートサーモ式)は、重大事故等が発生し、計測機器の故障により当該重大事故等に対処するために監視することが必要なパラメータを計測することが困難となった場合において当該パラメータを推定するために有効な情報を把握するために設置する。</p> <p style="margin-left: 20px;">使用済燃料プール水位／温度(ヒートサーモ式)の装置の構成、計測範囲等については、工事計画認可申請書添付書類「VI-1-3-1 使用済燃料貯蔵槽の温度、水位及び漏えいを監視する装置の構成に関する説明書並びに計測範囲及び警報動作範囲に関する説明書」による。</p> <p>1. 個数の設定根拠</p> <p style="margin-left: 20px;">使用済燃料プール水位／温度(ヒートサーモ式)は、重大事故等対処設備として使用済燃料貯蔵槽の温度及び水位を計測するために必要な個数であり、当該温度及び水位を計測可能なように1個（検出点15箇所）設置する。</p> | | |



①



| | | | |
|-----|-------|----|--------|
| 1 | ラック本体 | 1 | SUS304 |
| 番号 | 品名 | 個数 | 材料 |
| 部品表 | | | |

注1：特記なき寸法はmmを示す。
注2：特記なき寸法は公称値を示す。

工事計画認可申請 第3-1-1-1-1図
女川原子力発電所 第2号機

名称 制御棒貯蔵ラック構造図

枠囲みの内容は商業機密の観点から公開できません。

東北電力株式会社
1121

第3-1-1-1 図 制御棒貯蔵ラック構造図 別紙

工事計画記載の公称値の許容範囲

| 主要寸法 (mm) | | 許容範囲 | 根拠 |
|--------------|--|---------|---|
| 高さ | | | 製造能力、製造実績を考慮したメーカー基準 |
| 中心間距離 | | | 同上 |
| 内のり | | | 同上 |
| 厚さ | | +0.7 mm | 【プラス側公差】 J I S G 4 3 0 4 による材料公差 |
| | | | 【マイナス側公差】 J I S G 4 3 0 4 による材料公差 および製造能力、製造実績を考慮したメーカー基準 |

注：主要寸法は、工事計画記載の公称値を示す。

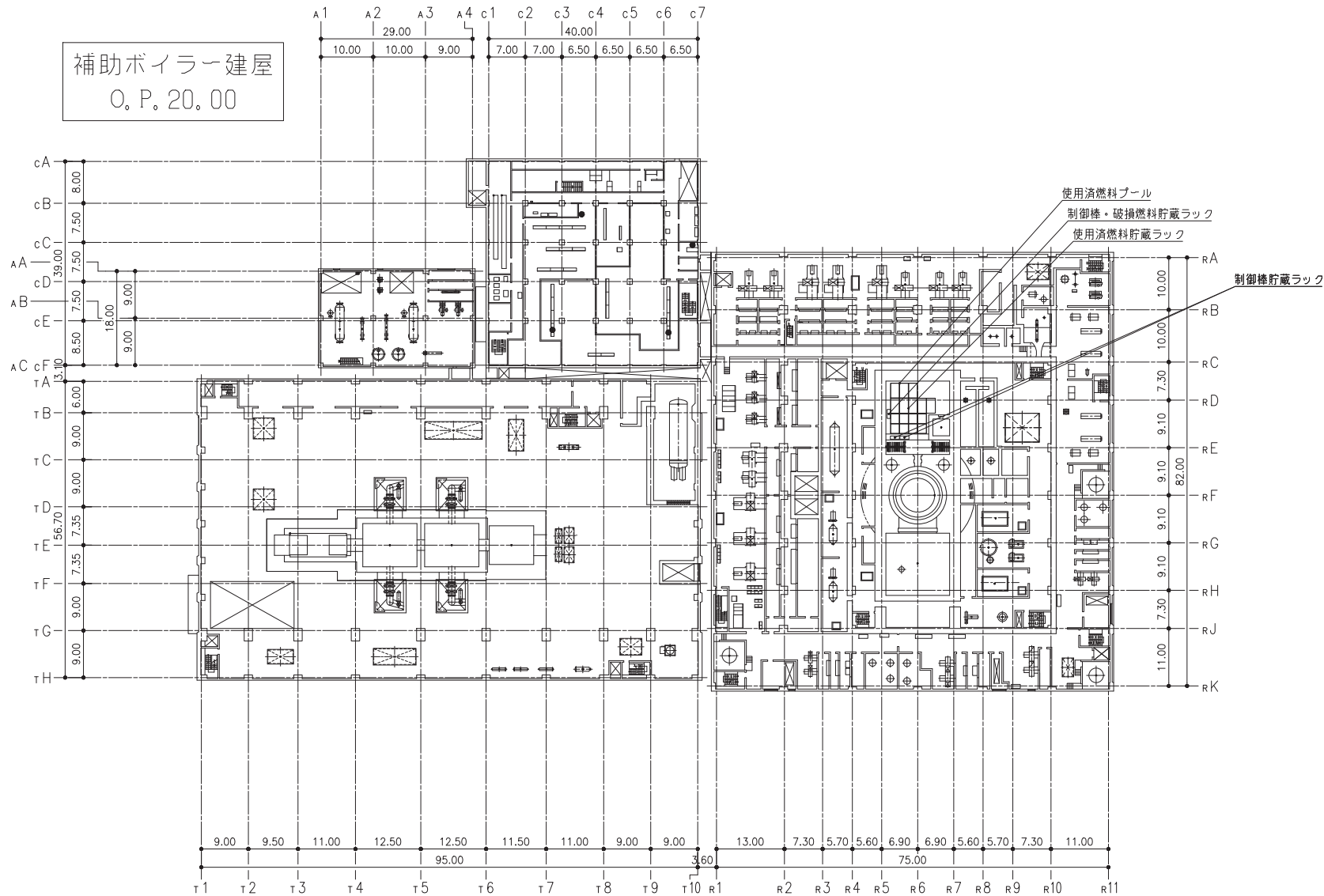
O 2 公差表 R 0 E

枠囲みの内容は商業機密の観点から公開できません。

制御建屋 O. P. 19. 50



補助ボイラー建屋
O. P. 20. 00

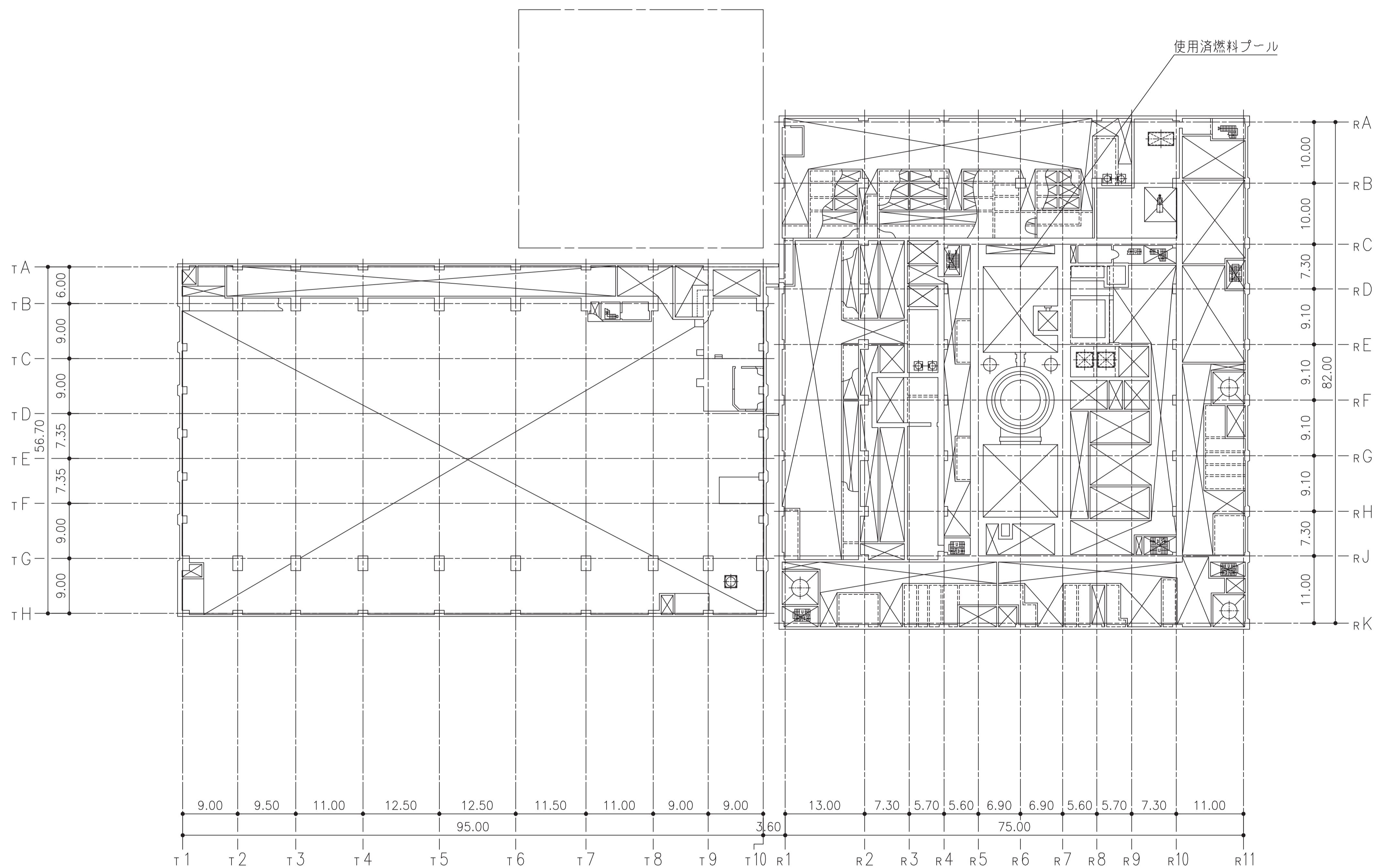


タービン建屋 O. P. 24. 80

原子炉建屋 O. P. 22. 50 (一部 24. 80)

注：寸法はmを示す。

| | |
|---------------|---------------------------------|
| 工事計画認可申請 | 第3-1-2-1 図 |
| 女川原子力発電所 第2号機 | |
| 名称 | 使用済燃料貯蔵設備 機器の配置を明示した図面 (その1) |
| 東北電力株式会社 | |



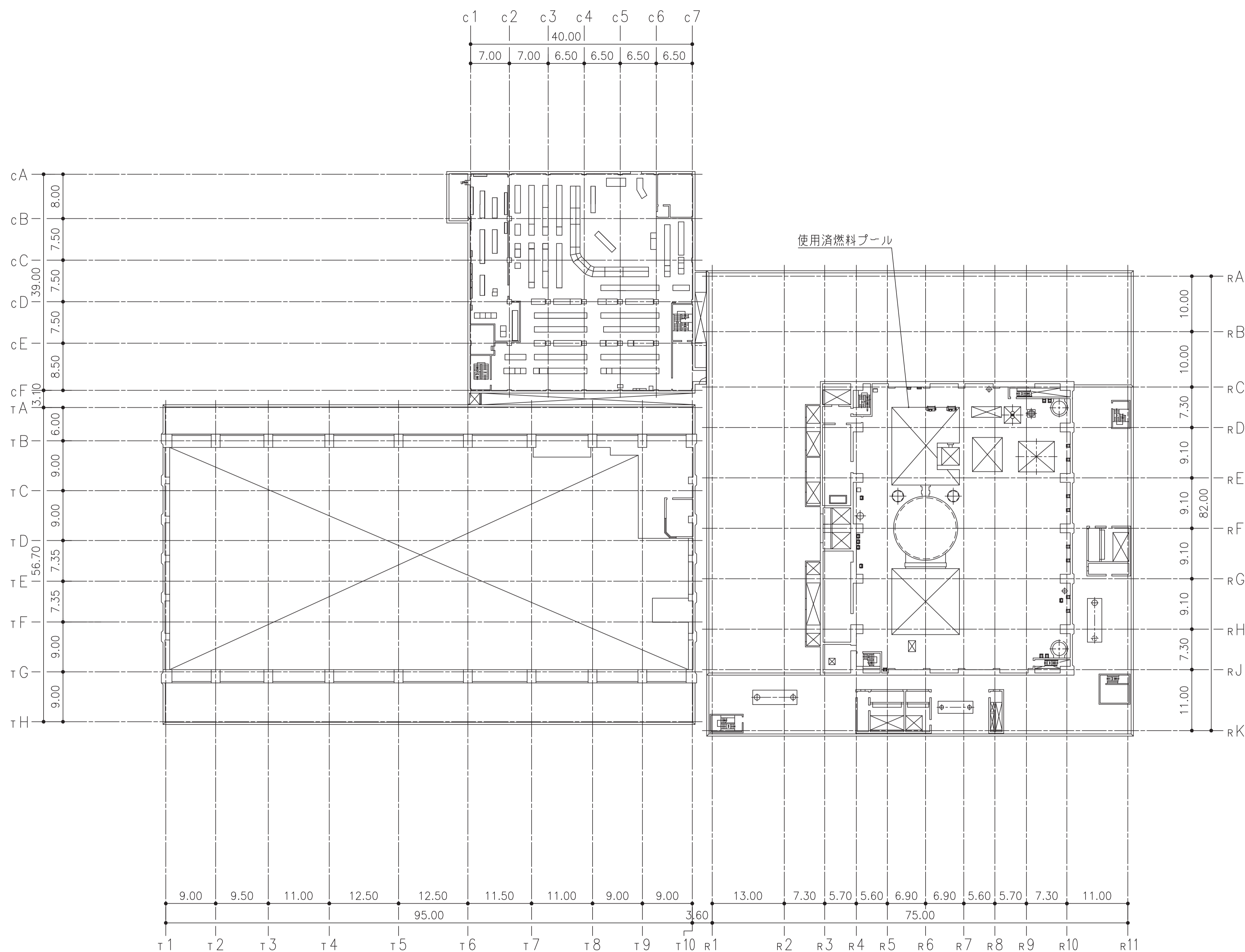
タービン建屋 M3F

原子炉建屋 M3F

注：寸法はmを示す。

| | |
|----------|-------------------|
| 工事計画認可申請 | 第3-1-2-2図 |
| 女川原子力発電所 | 第2号機 |
| 名 | 使用済燃料貯蔵設備 |
| 称 | 機器の配置を明示した図面(その2) |
| 東北電力株式会社 | |

制御建屋 O. P. 23. 50



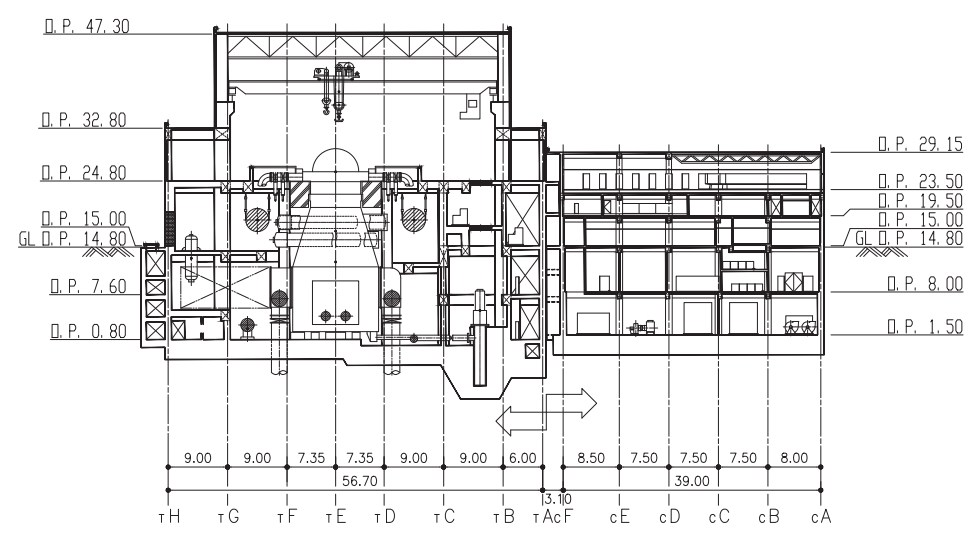
タービン建屋 O. P. 32. 80

原子炉建屋 O. P. 33. 20 (一部 31. 40)

注：寸法はmを示す。

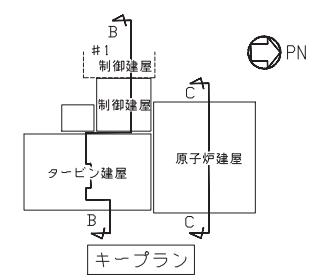
| | |
|----------|-------------------|
| 工事計画認可申請 | 第3-1-2-3図 |
| 女川原子力発電所 | 第2号機 |
| 名 | 使用済燃料貯蔵設備 |
| 称 | 機器の配置を明示した図面(その3) |
| 東北電力株式会社 | |

タービン建屋

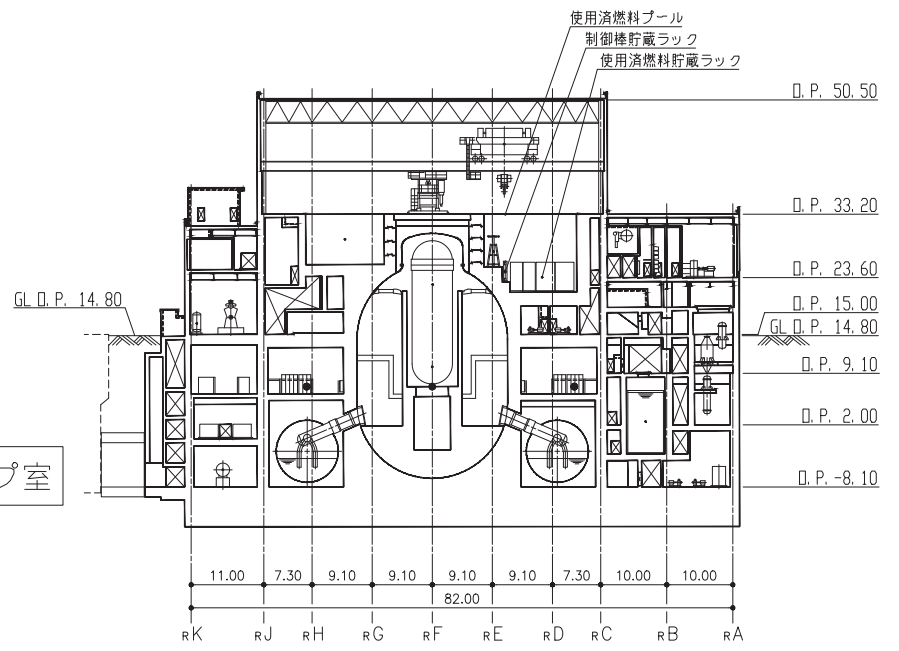


B-B断面図

制御建屋



海水ポンプ室



C-C断面図

原子炉建屋

注：寸法はmを示す。

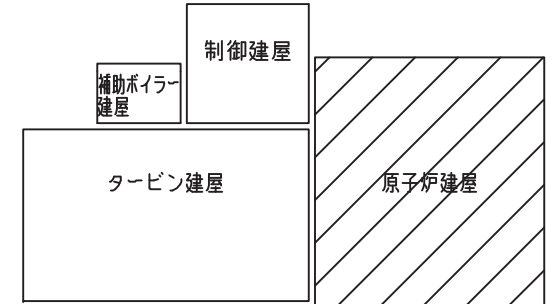
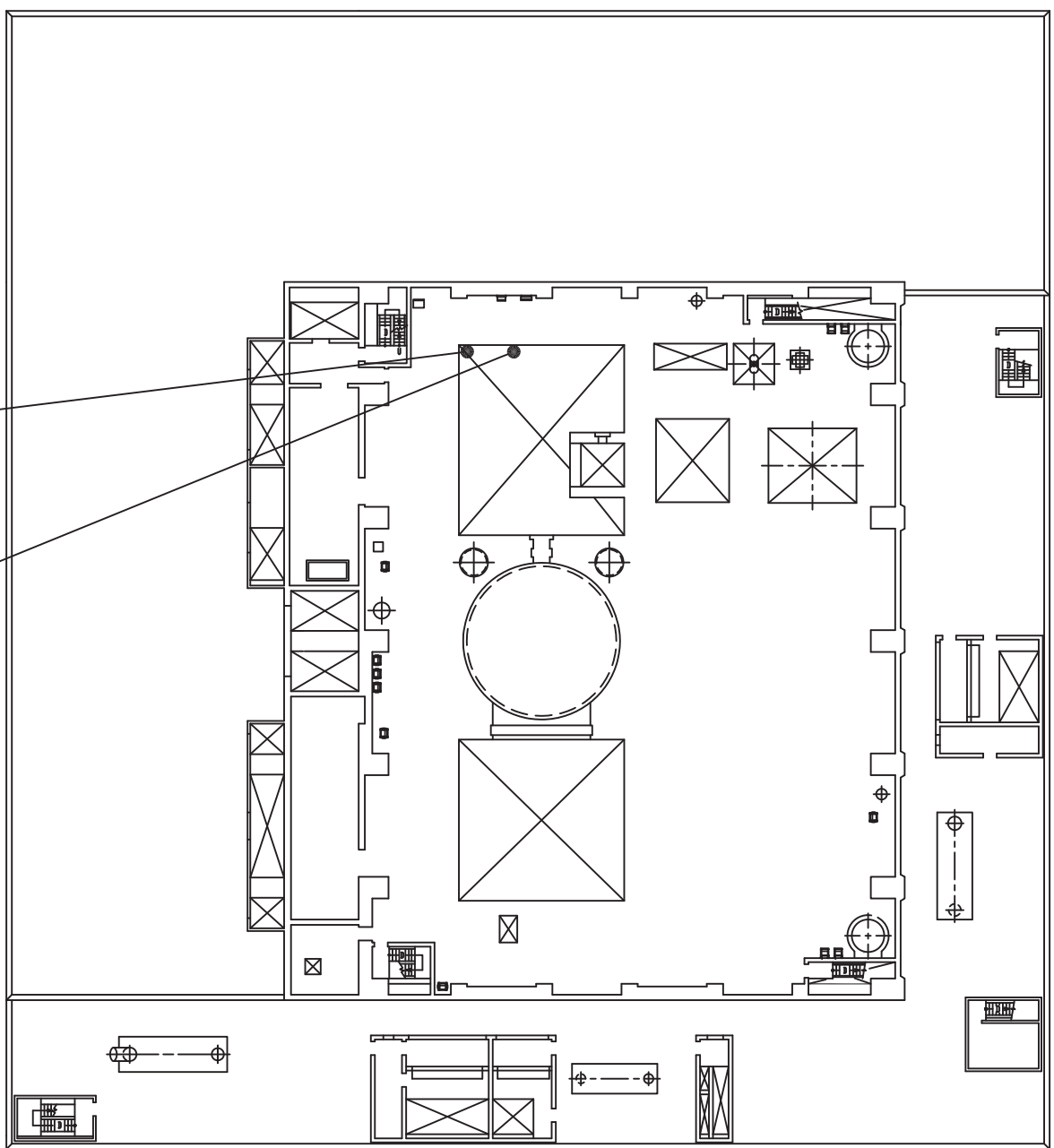
| | |
|---------------|--------------------------------|
| 工事計画認可申請 | 第3-1-2-4図 |
| 女川原子力発電所 第2号機 | |
| 名称 | 使用済燃料貯蔵設備 機器の配置を明示した図面(その4) |
| 東北電力株式会社 | |

凡例：
 1. ●は計測装置の検出器の取付箇所を示す。



(4), (5), (6), (7), (8),
 (9), (10), (11), (12), (13),
 (14), (15), (16), (17), (18)

(1), (2), (3)



原子炉建屋 O.P. 33.20 (m)

| | | |
|---------------|---|-----------|
| 工事計画認可申請 | | 第3-1-3-1図 |
| 女川原子力発電所 第2号機 | | |
| 名称 | 使用済燃料貯蔵槽の温度、水位及び漏えいを監視する装置の検出器の取付箇所を明示した図面(1/2) | |
| 東北電力株式会社 | | |

| 番号 | 名称 | 計器番号 | 設置床* |
|------|------------------------|-------------|------|
| (1) | 使用済燃料プール水位/温度(ガイドパルス式) | G41-LE201 | — |
| (2) | 使用済燃料プール水位/温度(ガイドパルス式) | G41-TE202 | — |
| (3) | 使用済燃料プール水位/温度(ガイドパルス式) | G41-TE203 | — |
| (4) | 使用済燃料プール水位/温度(ヒートサーモ式) | G41-L/TE107 | — |
| (5) | 使用済燃料プール水位/温度(ヒートサーモ式) | G41-L/TE108 | — |
| (6) | 使用済燃料プール水位/温度(ヒートサーモ式) | G41-L/TE109 | — |
| (7) | 使用済燃料プール水位/温度(ヒートサーモ式) | G41-L/TE110 | — |
| (8) | 使用済燃料プール水位/温度(ヒートサーモ式) | G41-L/TE111 | — |
| (9) | 使用済燃料プール水位/温度(ヒートサーモ式) | G41-L/TE112 | — |
| (10) | 使用済燃料プール水位/温度(ヒートサーモ式) | G41-L/TE113 | — |
| (11) | 使用済燃料プール水位/温度(ヒートサーモ式) | G41-L/TE114 | — |
| (12) | 使用済燃料プール水位/温度(ヒートサーモ式) | G41-L/TE115 | — |
| (13) | 使用済燃料プール水位/温度(ヒートサーモ式) | G41-L/TE116 | — |
| (14) | 使用済燃料プール水位/温度(ヒートサーモ式) | G41-L/TE117 | — |
| (15) | 使用済燃料プール水位/温度(ヒートサーモ式) | G41-L/TE118 | — |
| (16) | 使用済燃料プール水位/温度(ヒートサーモ式) | G41-L/TE119 | — |
| (17) | 使用済燃料プール水位/温度(ヒートサーモ式) | G41-L/TE120 | — |
| (18) | 使用済燃料プール水位/温度(ヒートサーモ式) | G41-TE121 | — |

注記*：機器配置図に記載しているフロアレベルと当該機器の設置レベルが異なる場合のみ計器設置レベルを記載する。

| | | |
|---------------|---|------------|
| 工事計画認可申請 | | 第3-1-3-2 図 |
| 女川原子力発電所 第2号機 | | |
| 名称 | 使用済燃料貯蔵槽の温度、水位及び漏えいを監視する装置の検出器の取付箇所を明示した図面(2/2) | |
| 東北電力株式会社 | | |