

女川原子力発電所第2号機 工事計画審査資料	
資料番号	02-補-E-19-0600-8_改0
提出年月日	2021年 5月11日

補足-600-8 建屋一機器連成解析に関する補足説明資料

2021年5月

東北電力株式会社

工事計画添付書類に係る補足説明資料

添付書類の記載内容を補足するための資料を以下に示す。

工認添付書類	補足説明資料
VI-2-3-2 炉心，原子炉圧力容器及び原子炉内部構造物 並びに原子炉格納容器及び原子炉本体の基礎 の地震応答計算書	補足-600-8-1 建屋－機器連成解析モデルの時刻歴応答解析に おける材料物性の不確かさ等を考慮した設計用 地震力の設定について
	補足-600-8-2 建屋－機器連成解析における解析モデルの設定 に係る補足説明資料
	補足-600-8-3 建屋－機器連成解析モデルにおける原子炉本体 の基礎の非線形復元力特性等の設定に関する補 足説明資料

本資料のうち、枠囲みの内容は商業機密の観点から公開できません。

女川原子力発電所第2号機 工事計画審査資料	
資料番号	02-補-E-19-0600-8-1_改1
提出年月日	2021年3月5日

補足-600-8-1 建屋-機器連成解析モデルの時刻歴応答解析における材料物性の不確かさ等を考慮した設計用地震力の設定について

目次

1. 概要.....	1
2. 建屋－機器連成解析における材料物性の不確かさ等の考慮.....	1
2.1 材料物性の不確かさ等を考慮したケースに用いる入力地震動.....	3
2.2 炉心シュラウド溶接線の分離想定ケース.....	14
2.2.1 各設備の考慮する地震荷重.....	16
2.2.2 各設備の地震荷重が最大となる分離想定ケース.....	17
2.2.3 炉心シュラウド溶接線の分離想定ケースのまとめ.....	26
2.3 材料物性の不確かさ等を踏まえた設計用地震力の設定.....	28

1. 概要

スペクトルモーダル解析による機器・配管系の耐震評価においては、周期軸方向に±10%拡幅させた設計用床応答曲線を用いることにより材料物性の不確かさ等による影響を考慮している。

本資料は、建屋－機器連成解析モデルを用いる時刻歴応答解析における材料物性の不確かさ等を考慮した設計用地震力の設定方法を示すものである。また、炉内構造物系の地震応答解析において、炉心シュラウド溶接線の分離を想定した地震荷重の設定方法について示す。

2. 建屋－機器連成解析における材料物性の不確かさ等の考慮

建屋－機器連成解析における材料物性の不確かさ等の考慮には、材料物性の不確かさ等を考慮した建屋－機器連成解析の結果を踏まえる。具体的には、添付書類「VI-2-2-1 原子炉建屋の地震応答計算書」に基づいた材料物性の不確かさに加え、原子炉本体の基礎に充填されたコンクリートの初期剛性低下を考慮したケースの地震応答解析結果を考慮する。

表 2-1 に基本ケース及び材料物性の不確かさ等を考慮する検討ケースの諸元を示す。

表 2-1 建屋-機器連成解析において材料物性の不確かさを考慮する検討ケース

検討ケース	建屋初期剛性	地盤物性		原子炉本体の基礎の初期剛性	備考
		入力地震動	底面地盤ばね		
ケース 1	2011年3月11日東北地方太平洋沖地震の観測記録を用いたシミュレーション解析により補正*	表層上部：非線形性を考慮 表層下部：Vs 900m/s	標準地盤	コンクリート強度：設計基準強度 初期剛性低下：考慮しない	基本ケース
ケース 2	同上	表層上部：非線形性を考慮 表層下部：Vs 900+100m/s	標準地盤+σ	同上	
ケース 3	同上	表層上部：非線形性を考慮 表層下部：Vs 900-100m/s	標準地盤-σ	同上	
ケース 4	基本ケースの 0.78 倍	表層上部：非線形性を考慮 表層下部：Vs 900m/s	標準地盤	同上	基準地震動 S s 固有の解析ケース
ケース 5	同上	表層上部：非線形性を考慮 表層下部：Vs 900+100m/s	標準地盤+σ	同上	基準地震動 S s 固有の解析ケース
ケース 6	同上	表層上部：非線形性を考慮 表層下部：Vs 900-100m/s	標準地盤-σ	同上	基準地震動 S s 固有の解析ケース
ケース 7	2011年3月11日東北地方太平洋沖地震の観測記録を用いたシミュレーション解析により補正*	表層上部：非線形性を考慮 表層下部：Vs 900m/s	標準地盤	コンクリート強度：設計基準強度 初期剛性低下：原子炉建屋地下 3 階から地上 2 階の補正係数を適用	建屋-機器連成解析 固有の解析ケース

注記*：コンクリート強度は設計基準強度とし、添付書類「VI-2-2-1 原子炉建屋の地震応答計算書」に示す原子炉建屋の耐震壁の初期剛性の設計値に対する補正係数（地上 3 階及びクレーン階：NS 方向 0.30, EW 方向 0.50, 地下 3 階から地上 2 階：NS 方向 0.75, EW 方向 0.80）を適用して初期剛性を設定する。

2.1 材料物性の不確かさを考慮したケースに用いる入力地震動

入力地震動は、基本ケースについては、全ての弾性設計用地震動 S_d 及び基準地震動 S_s を用いる。また、材料物性の不確かさを考慮したケース（ケース 2～ケース 7）については、基準地震動 S_s の基本ケースの各質点で地震力が最大となる地震動を用いることとし、水平方向は S_{s-D1} 、 S_{s-D2} 、 S_{s-D3} 、 S_{s-F3} 及び S_{s-N1} 並びに S_{d-D1} 、 S_{d-D2} 、 S_{d-D3} 、 S_{d-F3} 及び S_{d-N1} 、鉛直方向は S_{s-D2} 及び S_{d-D2} を用いる。

各検討ケースに用いる入力地震動を表 2-2 及び表 2-3 に示す。また、基準地震動 S_s の基本ケースによる地震力が最大となる地震動を整理した結果を表 2-4 に示す。

表 2-2 各検討ケースに用いる入力地震動（水平方向）

検討ケース	基準地震動及び弾性設計用地震動							
	S_{s-D1}	S_{s-D2}	S_{s-D3}	S_{s-F1}	S_{s-F2}	S_{s-F3}	S_{s-N1}	
	S_{d-D1}	S_{d-D2}	S_{d-D3}	S_{d-F1}	S_{d-F2}	S_{d-F3}	S_{d-N1}	
ケース 1	○	○	○	○	○	○	○	
ケース 2	○	○	○	/	/	○	○	
ケース 3	○	○	○			○	○	
ケース 4	○*	○*	○*			○*	○*	
ケース 5	○*	○*	○*			○*	○*	
ケース 6	○*	○*	○*			○*	○*	
ケース 7	○	○	○			○	○	

注記*：ケース 4～ケース 6 は基準地震動 S_s 固有のケースのため、弾性設計用地震動 S_d については実施しない。

表 2-3 各検討ケースに用いる入力地震動（鉛直方向）

検討ケース	基準地震動及び弾性設計用地震動							
	S_{s-D1}	S_{s-D2}	S_{s-D3}	S_{s-F1}	S_{s-F2}	S_{s-F3}	S_{s-N1}	
	S_{d-D1}	S_{d-D2}	S_{d-D3}	S_{d-F1}	S_{d-F2}	S_{d-F3}	S_{d-N1}	
ケース 1	○	○	○	○	○	○	○	
ケース 2	/	○	/	/	/	/	/	
ケース 3		○						
ケース 4		/						
ケース 5								
ケース 6								
ケース 7		○						

表 2-4 (1) 地震力 (応答加速度) が最大となる基準地震動 S_s (1/2)

構造物	標高 O.P. (m)	応答加速度(m/s ²)																	
		S _s -D1		S _s -D2		S _s -D3		S _s -F1		S _s -F2		S _s -F3		S _s -N1					
		NS	EW	NS	EW	NS	EW	NS	EW	NS	EW	NS	EW	NS	EW				
原子炉 炉圧力 容器		28.5	27.4	29.7	31.7	29.1	27.3	17.4	23.8	24.3	26.2	25.9	31.2	16.6	18.1				
		24.9	23.7	26.2	26.3	26.2	23.3	14.9	20.6	21.4	22.9	22.0	26.6	15.4	15.9				
		22.1	21.9	23.3	22.8	23.9	20.6	12.9	17.9	19.1	20.4	19.4	22.9	14.5	14.4				
		19.4	20.2	20.7	20.0	21.9	18.3	11.6	15.5	16.9	18.1	17.0	19.5	14.0	13.0				
		17.0	18.2	17.2	18.3	19.0	15.1	10.3	12.4	14.0	15.2	14.1	15.4	13.5	12.4				
		14.9	16.3	13.6	16.0	14.8	13.5	10.6	11.0	11.8	12.5	13.4	12.4	12.4	11.6				
		12.6	13.2	11.4	12.4	11.1	11.0	9.98	10.2	9.89	10.5	13.4	9.84	10.8	11.0				
		11.4	11.4	10.2	10.6	10.1	9.88	9.43	9.23	9.50	9.62	12.9	10.2	9.94	10.2				
		9.90	9.45	9.20	10.0	8.80	9.27	8.10	7.91	8.72	8.07	11.2	9.72	9.15	9.28				
		9.52	9.03	8.91	9.93	8.63	8.64	7.88	7.41	8.57	7.66	11.0	9.57	8.84	8.88				
		9.00	8.39	8.47	9.71	8.08	8.11	7.37	6.96	8.22	7.03	10.5	9.25	8.37	8.58				
		8.15	7.68	8.01	9.24	7.64	7.20	6.95	6.46	8.03	6.76	10.1	8.75	8.10	8.65				
		7.12	6.88	7.51	8.71	7.25	6.96	6.64	6.05	7.96	6.69	9.85	8.25	7.84	8.17				
		16.2	17.2	16.7	16.6	18.6	16.1	9.90	11.6	13.5	15.3	12.9	13.9	13.2	12.9				
15.2	16.3	15.5	14.6	16.3	13.6	9.71	11.3	12.3	15.3	12.5	13.4	12.9	12.7						
14.3	15.9	14.4	14.6	14.0	13.0	10.1	11.5	12.0	14.9	11.5	13.1	12.7	12.2						
14.1	15.1	12.8	13.9	11.6	12.5	9.93	11.3	11.3	13.3	11.4	11.6	12.0	11.4						
12.5	12.7	11.5	12.1	10.3	11.1	9.35	10.1	10.3	10.7	11.6	11.1	10.6	10.7						
9.90	9.45	9.20	10.0	8.80	9.27	8.10	7.91	8.72	8.07	11.2	9.72	9.15	9.28						
15.4	16.5	19.0	18.5	17.0	19.4	10.9	10.9	14.0	15.5	14.4	14.1	13.0	14.0						
14.5	15.5	18.0	17.5	16.0	18.4	10.5	10.4	13.0	14.8	13.4	13.4	12.8	13.6						
13.6	14.7	17.0	16.4	15.0	17.3	10.1	9.99	12.3	14.1	12.4	12.8	12.5	13.2						
13.1	14.2	16.3	15.7	14.3	16.6	9.81	9.75	11.9	13.6	11.7	12.3	12.3	13.0						
12.4	13.2	14.8	14.2	12.7	15.0	9.23	9.23	11.1	12.8	10.2	11.3	11.8	12.4						
10.3	11.5	11.7	12.3	10.4	12.0	8.10	8.13	9.71	11.2	9.36	9.38	11.2	11.3						
9.38	11.2	9.72	10.8	9.01	10.5	7.33	7.44	8.84	10.2	9.04	8.06	10.7	10.6						
8.50	9.93	8.23	8.07	7.17	8.86	6.11	6.47	7.50	8.42	8.40	7.46	9.79	9.75						
7.64	7.58	7.28	8.63	6.57	6.65	6.28	6.31	7.89	6.89	8.74	8.17	8.63	8.88						
7.30	7.23	7.56	8.82	6.89	6.91	6.54	6.25	8.00	6.55	9.41	8.35	8.19	8.38						
7.12	6.88	7.51	8.71	7.25	6.96	6.64	6.05	7.96	6.69	9.85	8.25	7.84	8.17						

注：ハッチング箇所は S_s 7 波の最大値を示す。

枠囲みの内容は商業機密の観点から公開できません。

表 2-4 (1) 地震力 (応答加速度) が最大となる基準地震動 S_s (2/2)

構造物	標高 O.P. (m)	応答加速度 (m/s ²)																							
		S _s -D 1		S _s -D 2		S _s -D 3		S _s -F 1		S _s -F 2		S _s -F 3		S _s -N 1											
		NS	EW	NS	EW	NS	EW	NS	EW	NS	EW	NS	EW	NS	EW										
炉心シラウド		52.4	76.0	67.1	75.8	61.7	74.5	42.2	48.8	52.2	54.1	62.0	67.5	27.6	31.4										
		36.0	45.7	43.9	36.4	41.4	43.3	31.1	30.3	34.2	35.3	42.4	42.0	20.2	17.9										
		25.4	32.8	27.3	22.6	27.3	29.8	23.4	23.3	23.1	24.0	31.7	30.2	17.7	16.4										
		19.8	27.1	23.8	20.3	19.0	24.3	18.0	19.3	17.5	20.0	24.9	26.8	16.5	15.2										
		18.3	24.5	22.5	18.9	18.4	21.8	15.4	18.0	16.4	18.9	21.6	25.1	16.2	14.7										
		17.6	22.4	21.2	17.9	18.0	20.0	14.1	17.0	16.0	18.0	19.6	23.7	15.7	14.4										
		16.8	20.3	19.6	16.8	17.0	18.7	13.2	16.1	15.2	17.1	18.2	22.2	14.8	14.0										
		16.1	18.4	18.8	15.5	15.9	17.4	12.4	15.1	14.5	16.2	16.6	20.8	14.1	13.7										
		15.4	16.6	17.9	14.2	14.8	15.9	11.5	14.0	13.7	15.1	15.0	19.2	13.5	13.3										
		14.7	14.7	16.8	13.7	13.8	14.7	10.7	12.9	13.0	13.9	13.8	17.6	12.9	12.8										
		14.0	13.7	15.6	13.2	12.8	13.9	9.81	11.8	12.2	12.7	13.1	16.1	12.8	12.3										
		14.2	13.6	14.5	12.9	11.8	13.2	9.22	10.7	11.2	11.7	13.3	14.7	12.5	11.9										
		13.5	12.9	12.7	12.1	10.7	11.8	9.34	9.48	9.98	10.5	13.2	12.5	11.5	11.6										
		12.3	11.7	11.5	11.2	9.99	10.6	9.19	9.32	9.21	9.44	12.5	10.8	10.7	11.2										
14.2	13.6	14.5	12.9	11.8	13.2	9.22	10.7	11.2	11.7	13.3	14.7	12.5	11.9												
22.6	13.8	24.6	18.7	20.8	13.7	12.9	11.2	17.9	11.1	39.5	13.1	14.2	10.7												
25.4	13.8	30.5	23.6	25.2	15.4	15.6	11.9	20.5	11.4	50.1	14.6	14.5	10.1												
17.4	12.0	15.3	13.0	14.2	10.7	8.36	9.81	13.1	9.26	24.5	10.4	11.6	10.4												
17.4	12.0	15.3	13.0	14.2	10.7	8.36	9.81	13.1	9.26	24.5	10.4	11.6	10.4												
11.2	10.5	10.9	11.0	9.71	9.66	8.87	8.76	8.99	8.49	13.0	10.8	9.94	10.7												
13.6	11.9	15.2	14.6	11.6	12.5	10.1	10.5	10.1	10.2	17.2	12.2	10.4	11.4												
16.3	15.2	21.2	20.2	14.2	17.8	11.8	12.8	13.0	13.9	26.6	16.2	10.8	14.3												
14.6	14.4	19.6	18.6	13.2	16.6	11.3	11.8	12.4	13.1	24.7	15.6	10.8	13.3												
9.07	9.37	10.9	11.7	9.16	9.15	8.20	8.08	8.87	8.05	12.2	10.6	9.69	10.6												
17.6	22.4	21.2	17.9	18.0	20.0	14.1	17.0	16.0	18.0	19.6	23.7	15.7	14.4												
29.7	23.4	30.4	25.8	24.5	17.7	18.8	16.5	25.5	20.3	24.3	21.0	21.3	18.1												
38.6	32.7	39.9	33.9	31.3	24.6	24.8	21.4	32.8	28.8	30.3	23.9	26.5	22.9												
40.2	35.7	42.0	36.9	31.9	26.2	27.1	23.7	35.5	32.1	32.4	26.5	28.1	24.9												
34.9	31.2	38.1	33.3	27.7	22.7	23.9	21.1	31.1	28.7	29.8	24.1	25.0	21.6												
23.7	20.3	28.1	22.3	19.1	15.6	16.5	12.9	21.5	19.6	22.3	17.3	18.8	15.6												
14.2	13.6	14.5	12.9	11.8	13.2	9.22	10.7	11.2	11.7	13.3	14.7	12.5	11.9												

注：ハッチング箇所は S s 7 波の最大値を示す。

枠囲みの内容は商業機密の観点から公開できません。

表 2-4 (2) 地震力 (せん断力) が最大となる基準地震動 S s (1/2)

構造物	標高 O.P. (m)	せん断力(×10 ⁷ kN)																				
		S s -D 1			S s -D 2			S s -D 3			S s -F 1			S s -F 2			S s -F 3			S s -N 1		
		NS	EW		NS	EW		NS	EW		NS	EW		NS	EW		NS	EW		NS	EW	
原子炉 压力容器	4.82	4.68	5.10	5.36	4.95	4.63	3.01	3.99	4.10	4.41	5.30	4.45	4.41	4.41	5.30	4.45	4.41	4.41	4.45	5.30	2.81	3.20
	16.9	18.9	18.9	21.3	17.8	18.8	12.3	15.5	14.9	17.3	20.6	8.9	17.3	17.3	20.6	8.9	17.3	17.3	8.9	20.6	9.74	12.3
	38.0	37.6	39.6	42.1	39.9	37.7	23.8	32.5	32.0	35.0	42.6	35.4	35.0	35.0	42.6	35.4	35.0	35.0	35.4	42.6	23.3	25.2
	32.0	25.6	30.5	25.5	27.9	27.7	18.6	23.0	30.0	19.5	27.8	30.4	30.4	19.5	27.8	30.4	30.4	19.5	30.4	27.8	19.7	17.2
	30.2	31.3	32.7	32.0	23.3	26.0	21.1	21.2	28.5	27.7	24.9	27.7	27.7	27.7	24.9	27.7	27.7	27.7	27.7	24.9	29.2	26.0
	58.5	59.7	61.5	64.8	63.6	57.0	38.7	42.6	54.4	51.4	51.9	45.7	45.7	51.4	51.9	45.7	45.7	51.4	45.7	51.9	56.2	55.0
	82.7	85.5	82.6	89.3	83.1	78.5	52.1	62.0	72.8	70.4	69.4	59.6	59.6	70.4	69.4	59.6	59.6	70.4	59.6	69.4	77.0	74.9
	106	109	102	111	99.5	98.7	69.9	80.3	89.2	89.5	83.4	84.5	84.5	89.5	83.4	84.5	84.5	89.5	84.5	83.4	96.6	95.4
	287	291	283	270	259	262	187	217	245	253	218	218	218	253	218	218	218	253	218	218	273	269
	312	316	302	291	271	280	206	237	261	274	239	237	237	274	239	237	237	274	239	239	296	293
337	340	322	312	280	297	226	256	275	295	262	263	263	295	262	263	263	295	262	262	318	317	
360	360	341	328	288	310	243	272	287	312	281	286	286	312	281	286	286	312	281	281	340	338	
67.9	49.8	68.4	60.4	56.6	58.1	33.9	46.6	62.7	46.0	57.7	64.1	64.1	46.0	57.7	64.1	64.1	46.0	57.7	57.7	36.6	34.0	
59.1	52.6	61.9	66.4	47.4	48.7	37.6	44.9	55.5	54.9	56.4	65.0	65.0	54.9	56.4	65.0	65.0	54.9	56.4	56.4	50.8	44.5	
82.9	89.1	85.6	86.1	77.5	79.4	54.2	53.9	74.0	73.8	64.8	68.7	68.7	73.8	64.8	68.7	68.7	73.8	64.8	64.8	78.2	75.4	
114	117	125	117	114	107	72.5	81.0	107	107	87.6	97.8	97.8	107	87.6	97.8	97.8	107	87.6	87.6	112	111	
156	164	166	149	146	146	98.9	118	143	147	124	132	132	147	124	132	132	147	124	124	154	151	
2.28	2.44	2.86	2.69	2.50	2.88	1.65	1.68	2.11	2.29	2.09	2.20	2.20	2.29	2.09	2.20	2.20	2.29	2.09	2.09	1.87	2.07	
4.43	4.75	5.56	5.22	4.85	5.60	3.24	3.23	4.07	4.46	4.08	4.23	4.23	4.46	4.08	4.23	4.23	4.46	4.08	4.08	3.71	4.07	
28.5	30.6	31.0	32.2	33.9	31.9	18.5	20.5	23.4	27.0	27.4	23.2	23.2	27.0	27.4	23.2	23.2	27.0	27.4	27.4	22.7	23.8	
34.0	36.7	39.2	39.8	40.8	39.9	23.0	24.6	27.9	32.6	33.4	28.8	28.8	32.6	33.4	28.8	28.8	32.6	33.4	33.4	28.4	30.2	
260	289	251	262	196	221	139	144	221	223	183	218	218	223	183	218	218	223	183	183	267	251	
273	303	265	273	208	236	148	154	231	235	195	226	226	235	195	226	226	235	195	195	279	263	
282	312	274	281	215	246	155	161	237	244	202	232	232	244	202	232	232	244	202	202	287	272	
295	328	287	294	225	261	166	174	246	257	214	245	245	257	214	245	245	257	214	214	302	286	
300	334	292	298	227	267	171	179	249	262	218	251	251	262	218	251	251	262	218	218	308	292	
310	343	302	314	232	278	180	189	250	278	227	272	272	278	227	272	272	278	227	227	323	304	

注：ハッチング箇所は S s 7 波の最大値を示す。

枠囲みの内容は商業機密の観点から公開できません。

表 2-4 (2) 地震力 (せん断力) が最大となる基準地震動 S s (2/2)

構造物	標高 O.P. (m)	せん断力 (×10 ² kN)																	
		S s-D 1		S s-D 2		S s-D 3		S s-F 1		S s-F 2		S s-F 3		S s-N 1					
		NS	EW	NS	EW	NS	EW	NS	EW	NS	EW	NS	EW	NS	EW				
炉心シールド	4.23	6.08	5.20	6.03	4.95	5.96	3.39	3.95	4.12	4.31	4.92	5.32	2.23	2.51					
	9.87	13.4	12.1	11.9	11.7	12.9	8.37	8.75	9.43	9.92	11.7	11.9	5.33	5.15					
	19.8	22.6	24.3	15.6	20.6	20.7	15.0	14.8	18.8	16.9	19.3	18.0	8.03	8.35					
	24.9	28.5	30.1	19.7	25.5	25.6	19.3	19.1	23.5	22.5	24.3	23.3	10.4	10.3					
	31.6	37.5	35.9	24.6	31.5	33.3	24.2	24.8	28.4	29.8	31.1	30.7	13.1	12.1					
	29.8	34.7	34.8	29.7	26.6	24.7	27.0	26.3	33.5	31.8	35.7	28.9	24.0	19.9					
	32.5	39.1	36.2	30.1	30.0	29.7	28.6	28.3	35.3	32.2	37.2	30.8	23.6	20.1					
	33.8	42.4	35.7	29.4	34.4	34.2	29.3	29.2	35.1	33.0	39.6	36.1	21.7	18.9					
	35.9	45.3	39.8	30.3	38.8	38.5	29.0	31.3	33.7	35.8	41.6	41.0	19.3	17.1					
	38.2	50.0	43.9	33.5	42.9	43.9	30.9	34.3	33.7	38.5	43.1	45.1	17.5	16.2					
	40.1	54.8	47.2	35.9	46.1	47.8	33.5	36.7	34.9	41.4	44.5	48.1	17.0	17.3					
	52.2	61.1	62.5	55.1	45.4	48.8	45.1	42.0	51.2	47.2	59.8	58.6	39.9	32.5					
	52.4	62.4	63.0	55.2	47.0	50.5	45.3	42.5	51.9	48.1	60.8	59.8	39.9	32.7					
	5.73	3.37	7.42	6.60	6.57	3.34	3.94	2.29	4.37	2.41	13.0	3.45	2.25	1.61					
	1.49	0.886	1.89	1.79	1.72	0.817	0.996	0.555	1.09	0.546	3.41	0.817	0.465	0.384					
4.89	2.89	6.32	5.70	5.63	2.80	3.35	1.89	3.70	2.01	11.2	2.90	1.84	1.34						
7.36	4.20	9.49	8.40	8.38	4.16	4.98	2.95	5.68	2.86	16.7	4.20	3.14	1.98						
3.74	3.43	4.56	4.40	3.26	3.81	2.77	2.89	2.89	2.97	5.52	3.41	2.82	3.27						
2.00	1.90	2.63	2.55	1.78	2.22	1.51	1.62	1.76	1.71	3.34	2.11	1.52	1.92						
0.181	0.191	0.205	0.207	0.180	0.193	0.102	0.125	0.162	0.185	0.185	0.160	0.187	0.205						
1.95	1.92	2.57	2.38	1.79	2.18	1.42	1.55	1.56	1.70	3.17	2.02	1.25	1.63						
31.7	30.0	33.3	31.3	25.2	22.8	22.2	20.9	28.5	27.0	25.3	22.2	21.9	21.1						
21.8	21.5	22.9	22.0	17.2	16.1	16.7	15.7	19.9	19.2	18.1	16.1	15.2	14.9						
7.62	7.94	8.47	8.63	6.51	5.84	6.35	6.53	7.29	7.26	7.36	6.40	5.37	5.34						
8.51	7.93	9.05	8.46	7.00	6.34	6.13	5.87	7.54	7.50	7.69	6.24	5.63	5.61						
22.0	21.5	23.1	22.0	17.3	16.1	16.5	15.6	20.0	19.3	17.9	16.1	15.2	15.0						
30.5	30.0	32.1	31.1	24.2	22.1	22.6	21.7	27.7	26.8	25.2	22.6	21.6	20.6						

注：ハッチング箇所は S s 7 波の最大値を示す。

枠囲みの内容は商業機密の観点から公開できません。

表 2-4 (3) 地震力 (モーメント) が最大となる基準地震動 S s (1/2)

構造物	標高 O.P. (m)	モーメント ($\times 10^6$ kN・mm)																
		S s-D 1		S s-D 2		S s-D 3		S s-F 1		S s-F 2		S s-F 3		S s-N 1				
		NS	EW	NS	EW	NS	EW	NS	EW	NS	EW	NS	EW	NS	EW			
原子炉圧力容器	0	0	0	0	0	0	0	0	0	0	0	0	0	0	0	0	0	
	1.32	1.29	1.40	1.47	1.36	1.27	0.824	1.10	1.10	1.13	1.21	1.22	1.46	1.22	1.46	0.769	0.878	
	5.02	5.41	5.40	6.12	5.13	5.38	3.41	4.48	4.48	4.35	4.99	5.33	5.95	5.33	5.95	2.84	3.57	
	12.3	12.6	12.7	14.1	12.7	12.6	7.81	10.7	10.7	10.4	11.5	12.1	14.1	12.1	14.1	7.25	8.35	
	13.0	15.6	16.1	16.9	12.2	14.3	10.8	12.8	12.8	12.7	16.0	16.9	14.4	16.9	14.4	10.7	10.5	
	23.6	25.2	27.5	27.9	19.0	21.9	18.4	20.1	20.1	23.0	26.0	26.8	22.5	26.8	22.5	21.2	19.9	
	42.0	45.2	46.7	45.0	38.5	40.7	29.3	29.9	29.9	38.6	39.0	38.2	35.9	38.2	35.9	37.0	36.8	
	55.9	59.7	59.5	57.5	54.9	54.7	37.8	38.7	38.7	49.8	49.3	46.2	47.5	46.2	47.5	49.9	49.7	
	74.6	79.6	77.8	77.8	77.7	74.4	50.1	53.3	53.3	69.2	66.4	60.1	64.0	60.1	64.0	70.9	69.8	
	190	207	199	195	185	184	126	129	129	172	167	157	148	157	148	185	182	
	206	226	222	214	206	203	138	144	144	190	186	173	164	173	164	205	203	
	240	259	261	246	240	236	161	174	174	222	220	202	191	202	191	243	239	
	301	311	321	298	293	291	197	222	222	272	275	248	232	248	232	303	298	
	369	368	385	360	347	349	237	273	273	326	333	297	277	297	277	368	362	
	0	0	0	0	0	0	0	0	0	0	0	0	0	0	0	0	0	0
	18.8	13.8	18.9	16.7	15.7	16.1	9.34	12.9	12.9	17.3	12.7	12.7	17.7	16.0	17.7	10.1	9.38	
32.3	25.0	32.2	35.3	27.0	27.3	19.1	24.5	24.5	33.0	28.3	28.3	36.1	32.0	36.1	24.5	20.5		
47.5	45.4	50.9	53.3	37.8	38.7	31.3	34.4	34.4	44.8	43.6	43.6	49.6	43.4	49.6	43.8	38.2		
73.8	77.4	76.8	75.3	56.6	63.7	48.9	45.9	45.9	67.2	63.7	63.7	63.7	59.4	63.7	70.9	64.7		
118	128	122	121	108	110	76.2	76.7	76.7	106	106	101	89.8	89.8	101	116	113		
0	0	0	0	0	0	0	0	0	0	0	0	0	0	0	0	0	0	
0.525	0.563	0.657	0.619	0.576	0.663	0.381	0.386	0.386	0.486	0.527	0.506	0.481	0.481	0.506	0.431	0.476		
1.47	1.58	1.85	1.74	1.62	1.86	1.08	1.08	1.08	1.36	1.48	1.41	1.36	1.36	1.41	1.23	1.35		
5.23	5.67	6.16	6.21	6.33	6.27	3.56	3.76	3.76	4.42	5.07	4.58	5.14	4.35	4.58	4.35	4.66		
15.2	16.3	17.6	17.8	18.3	17.9	10.3	11.0	11.0	12.5	14.6	13.0	14.9	12.6	13.0	12.6	13.5		
127	142	124	129	103	115	69.5	72.1	72.1	109	111	103	91.9	128	103	128	123		
205	228	200	207	163	183	112	116	116	174	178	167	148	207	167	207	198		
342	379	332	343	266	302	186	194	194	289	296	279	246	346	279	346	329		
484	538	471	484	375	428	267	278	278	408	420	397	349	468	397	492	468		
544	604	529	543	420	481	301	314	314	458	472	446	392	553	446	553	526		
589	654	573	587	454	520	327	341	341	494	512	485	425	600	485	600	570		

注：ハッチング箇所は S s 7 波の最大値を示す。

枠囲みの内容は商業機密の観点から公開できません。

表 2-4 (3) 地震力 (モーメント) が最大となる基準地震動 S s (2/2)

構造物	標高 O.P. (m)	モーメント ($\times 10^5$ kN・mm)																	
		S s -D 1		S s -D 2		S s -D 3		S s -F 1		S s -F 2		S s -F 3		S s -N 1					
		NS	EW	NS	EW	NS	EW	NS	EW	NS	EW	NS	EW	NS	EW				
炉心シールド	0	0	0	0	0	0	0	0	0	0	0	0	0	0	0	0	0	0	
	5.42	7.79	6.66	7.73	6.34	7.64	4.35	5.06	5.29	5.53	6.30	6.82	2.85	3.21					
	18.1	25.0	22.1	23.0	21.3	24.1	15.1	16.2	17.3	18.3	21.2	22.1	9.57	9.81					
	51.1	62.4	62.5	46.6	51.9	58.8	38.8	39.5	48.3	45.2	53.4	49.6	22.6	23.8					
	72.9	87.1	88.9	59.8	74.3	81.0	55.7	55.4	68.9	63.2	73.6	68.5	33.8	33.5					
	46.5	99.5	58.7	64.8	43.1	90.4	28.1	60.8	58.8	71.4	50.0	78.2	29.8	35.2					
	61.0	115	75.5	71.2	55.2	104	37.7	74.8	76.4	88.8	64.9	91.7	43.4	48.4					
	76.8	142	92.3	86.6	72.1	121	56.2	91.8	94.9	110	81.0	113	56.6	61.0					
	93.3	171	108	103	89.5	139	76.6	112	113	133	99.5	134	68.6	72.0					
	111	201	122	120	111	162	96.9	134	131	157	129	162	79.2	81.6					
	138	233	144	136	141	190	117	157	147	184	159	193	88.5	92.6					
	166	266	176	157	172	223	137	183	163	212	191	227	98.1	104					
	216	335	238	208	225	274	189	232	215	265	261	295	144	137					
	277	406	302	260	279	330	242	281	275	320	332	364	189	170					
	0	0	0	0	0	0	0	0	0	0	0	0	0	0					
	6.71	3.94	8.69	7.73	7.70	3.92	4.61	2.68	5.11	2.83	15.2	4.04	2.63	1.88					
	8.43	4.98	10.9	9.82	9.70	4.83	5.77	3.25	6.38	3.46	19.2	4.99	3.17	2.30					
0	0	0	0	0	0	0	0	0	0	0	0	0	0						
0	0	0	0	0	0	0	0	0	0	0	0	0	0						
8.09	4.61	10.5	9.23	9.21	4.57	5.47	3.30	6.24	3.49	18.3	4.62	3.45	3.85						
0.546	0.570	0.591	0.598	0.498	0.526	0.306	0.323	0.476	0.450	0.485	0.398	0.504	0.552						
2.17	2.11	2.81	2.63	1.97	2.37	1.53	1.66	1.64	1.85	3.41	2.14	1.17	1.72						
2.07	2.04	2.73	2.52	1.90	2.31	1.51	1.64	1.65	1.81	3.37	2.14	1.33	1.73						
0	0	0	0	0	0	0	0	0	0	0	0	0	0						
0	0	0	0	0	0	0	0	0	0	0	0	0	0						
22.3	21.1	23.4	22.0	17.7	16.0	15.6	14.7	20.0	19.0	17.8	15.6	15.4	14.8						
37.6	36.2	39.5	37.4	29.7	27.3	27.3	25.4	34.0	32.5	29.8	26.7	25.9	25.3						
42.7	41.7	45.0	42.7	33.6	31.1	31.6	29.8	38.8	37.3	34.4	30.9	29.7	28.9						
36.8	36.2	38.8	37.3	29.1	26.7	27.5	26.2	33.5	32.4	30.1	27.1	25.8	25.0						
21.4	21.1	22.6	21.9	17.0	15.5	15.9	15.3	19.5	18.9	17.7	15.9	15.2	14.5						
0	0	0	0	0	0	0	0	0	0	0	0	0	0						

注：ハッチング箇所は S s 7 波の最大値を示す。

枠囲みの内容は商業機密の観点から公開できません。

表 2-4 (4) 地震力 (軸力) が最大となる基準地震動 S s (1/2)

構造物	標高 O.P. (m)	軸力 (× 10 ² kN)									
		S s - D 1	S s - D 2	S s - D 3	S s - F 1	S s - F 2	S s - F 3	S s - N 1			
原子炉圧力容器		1.55	1.93	1.81	1.04	1.04	1.71	0.756			
		11.3	14.1	13.1	7.51	7.53	12.5	5.52			
		19.6	24.3	22.7	13.1	13.1	21.6	9.60			
		25.1	31.0	29.0	16.7	16.8	27.6	12.4			
		32.4	40.0	37.0	21.4	21.6	35.4	16.1			
		39.1	48.1	43.9	25.5	26.0	42.3	19.6			
		45.8	56.4	50.4	29.5	30.4	48.9	23.2			
		96.0	118	95.9	59.3	62.4	96.1	50.7			
		259	322	266	175	165	292	127			
		275	340	282	185	177	309	138			
		290	358	297	196	190	326	149			
		304	374	310	205	202	340	160			
原子炉基礎体		19.0	25.8	21.2	13.5	13.8	24.2	7.50			
		43.0	57.9	47.2	30.6	31.0	54.4	17.2			
		84.4	113	90.0	59.9	60.2	105	34.5			
		116	153	123	82.2	82.3	143	48.9			
		148	191	156	105	104	181	65.7			
		1.10	1.40	1.29	0.735	0.822	0.990	0.652			
		2.19	2.78	2.58	1.47	1.65	1.98	1.31			
		8.46	10.7	10.1	5.68	6.47	7.74	5.13			
		12.0	15.1	14.3	8.05	9.20	11.0	7.31			
		23.3	29.0	27.6	15.6	18.1	21.6	14.5			
		31.9	39.0	37.1	21.2	24.9	29.5	20.1			
		38.1	46.4	43.4	25.1	29.8	35.2	24.2			
原子炉格納容器		49.0	59.3	53.8	32.1	38.7	45.1	31.9			
		53.8	65.0	58.7	35.2	42.8	49.6	35.6			
		64.3	77.6	68.8	42.2	52.0	59.8	44.2			

注：ハッチング箇所は S s 7 波の最大値を示す。

枠囲みの内容は商業機密の観点から公開できません。

表 2-4 (4) 地震力 (軸力) が最大となる基準地震動 S s (2/2)

構造物	標高 O.P. (m)	軸力 (×10 ² kN)									
		S s - D 1	S s - D 2	S s - D 3	S s - F 1	S s - F 2	S s - F 3	S s - N 1			
炉心シールド	0.811	1.03	0.850	0.555	0.513	0.922	0.362				
	2.43	3.09	2.55	1.66	1.54	2.77	1.09				
	3.75	4.76	3.93	2.56	2.37	4.26	1.68				
	5.30	6.73	5.55	3.62	3.35	6.04	2.37				
	7.72	9.77	8.08	5.27	4.89	8.86	3.51				
	9.06	11.5	9.48	6.18	5.74	10.5	4.15				
	9.33	11.8	9.77	6.37	5.91	10.8	4.28				
	9.60	12.2	10.1	6.55	6.08	11.1	4.41				
	9.87	12.5	10.4	6.73	6.25	11.4	4.55				
	10.2	12.8	10.6	6.91	6.42	11.7	4.68				
	10.4	13.2	10.9	7.08	6.59	12.1	4.81				
	12.9	16.3	13.5	8.77	8.19	15.1	6.11				
	13.2	16.5	13.8	8.92	8.34	15.3	6.23				
	13.3	16.7	13.9	8.99	8.41	15.5	6.29				
	案内管	19.1	24.4	20.3	13.1	12.4	21.7	8.55			
19.7		25.1	20.9	13.5	12.7	22.2	8.78				
20.1		25.7	21.4	13.8	13.0	22.8	9.02				
制御ハウジング機構	20.7	26.4	22.0	14.2	13.4	23.5	9.33				
	5.33	6.62	5.71	3.52	3.51	6.54	2.82				
	4.86	6.05	5.21	3.21	3.20	5.97	2.57				
	4.39	5.46	4.70	2.90	2.89	5.40	2.32				
	3.92	4.88	4.20	2.59	2.58	4.82	2.07				

注：ハッチング箇所は S s 7 波の最大値を示す。

枠囲みの内容は商業機密の観点から公開できません。

表 2-4 (5) 地震力 (ばね反力) が最大となる基準地震動 S s

名称	ばね反力 ($\times 10^3$ kN)													
	S s - D 1		S s - D 2		S s - D 3		S s - F 1		S s - F 2		S s - F 3		S s - N 1	
	NS	EW	NS	EW	NS	EW	NS	EW	NS	EW	NS	EW	NS	EW
原子炉圧力容器 スタビライザ	6.69	7.20	7.70	7.35	7.42	6.77	4.45	5.63	6.26	6.09	6.87	6.98	3.77	4.28
原子炉格納容器 スタビライザ	14.8	13.2	13.3	12.8	13.2	13.2	8.26	9.05	10.9	10.6	13.6	12.9	6.16	6.65
原子炉格納容器 シヤラダ	24.7	22.5	24.2	25.8	21.9	21.6	13.1	15.5	22.6	15.9	20.7	20.0	24.8	21.3
ベント管	1.14	1.28	1.63	1.82	1.15	1.32	1.02	1.15	1.23	1.22	1.61	1.51	1.02	1.05
燃料交換 パローズ	1.50	1.64	1.66	1.50	1.62	1.34	891	1.11	1.31	1.38	1.44	1.41	1.02	0.965
所員用 エアロック	0.229	0.261	0.261	0.281	0.223	0.251	0.176	0.180	0.204	0.231	0.208	0.209	0.257	0.231
制御棒駆動機構 ハウジング レストレントビーム	0.278	0.278	0.352	0.331	0.262	0.300	0.218	0.217	0.225	0.242	0.421	0.267	0.213	0.237
炉心シュラウド 回転ばね [$\times 10^7$ kN・mm]	2.77	4.06	3.02	2.60	2.79	3.30	2.42	2.81	2.75	3.20	3.32	3.64	1.89	1.70
上部サポート	5.15	4.32	5.47	4.64	3.86	2.90	3.15	2.50	4.45	3.52	4.10	3.43	3.48	2.79
下部スタビライザ	1.40	1.14	1.48	1.26	1.01	0.752	0.809	0.651	1.18	0.910	1.08	0.903	0.903	0.723

注：ハッチング箇所は S s 7 波の最大値を示す。

表 2-4 (6) 地震力 (相対変位) が最大となる基準地震動 S s

名称	標高 O.P. (m)	相対変位 (mm)																	
		S s-D 1		S s-D 2		S s-D 3		S s-F 1		S s-F 2		S s-F 3		S s-N 1					
		NS	EW	NS	EW	NS	EW	NS	EW	NS	EW	NS	EW	NS	EW				
燃料 集 合 体	0	0	0	0	0	0	0	0	0	0	0	0	0	0	0	0	0		
	22.9	22.1	24.0	22.8	18.0	16.6	16.7	15.6	20.7	19.8	18.2	16.3	15.9	15.4					
	39.4	38.2	41.5	39.3	31.0	28.6	28.9	27.1	35.7	34.3	31.4	28.3	27.4	26.6					
	45.3	44.1	47.7	45.3	35.7	32.9	33.4	31.4	41.2	39.5	36.4	32.7	31.6	30.6					
	39.2	38.2	41.3	39.2	30.9	28.4	28.9	27.3	35.6	34.2	31.6	28.4	27.4	26.5					
	22.6	22.1	23.8	22.7	17.9	16.4	16.7	15.8	20.6	19.8	18.3	16.5	15.8	15.3					
0	0	0	0	0	0	0	0	0	0	0	0	0	0						

注：ハッチング箇所は S s 7 波の最大値を示す。

2.2 炉心シュラウド溶接線の分離想定ケース

女川原子力発電所第2号機の炉心シュラウド及び炉心シュラウド支持ロッドは、炉内構造物系の地震応答解析により得られる各種荷重を考慮して設計する。

炉心シュラウドについては、第6回定期検査（平成15年5月22日から平成15年12月25日）において、溶接線の目視点検を行ったところ、溶接部の一部*1にひびが発生していることを確認しており、炉心シュラウド支持ロッドを取り付ける補修を実施している*2。炉心シュラウド支持ロッドは、炉心シュラウド全ての周方向溶接線が全周破断した状態においても、炉心シュラウド支持ロッドによる拘束力により、炉心シュラウドの機能を維持し得る設計としているため、炉心シュラウド支持ロッド施工後は、炉心シュラウド全ての周方向溶接部の構造健全性及び構造強度を期待しない構造となっている。ただし、炉内構造物系の地震応答解析においては、炉心シュラウド周方向溶接線の分離（炉心シュラウド溶接線の分離想定ケース）を考慮し、炉心シュラウド及び炉心シュラウド支持ロッドの評価で考慮する地震荷重が最も厳しくなる分離想定ケースを選定する。

各設備の概略形状図及び炉心シュラウドの周方向溶接線の位置を図2-1に示す。

なお、炉心シュラウドの溶接線のひびについての状況等を確認するため、現在実施中の第11回定期事業者検査において、外観検査及び超音波探傷検査を実施し、ひびの進展がごくわずかなものであることを確認している（予測値 33.5 mm に対して実測値 8.5 mm）。

注記*1：シュラウドサポートリング溶接部（H7 溶接線）内側

*2：東北電原第145号（平成17年2月4日）にて工事計画届出

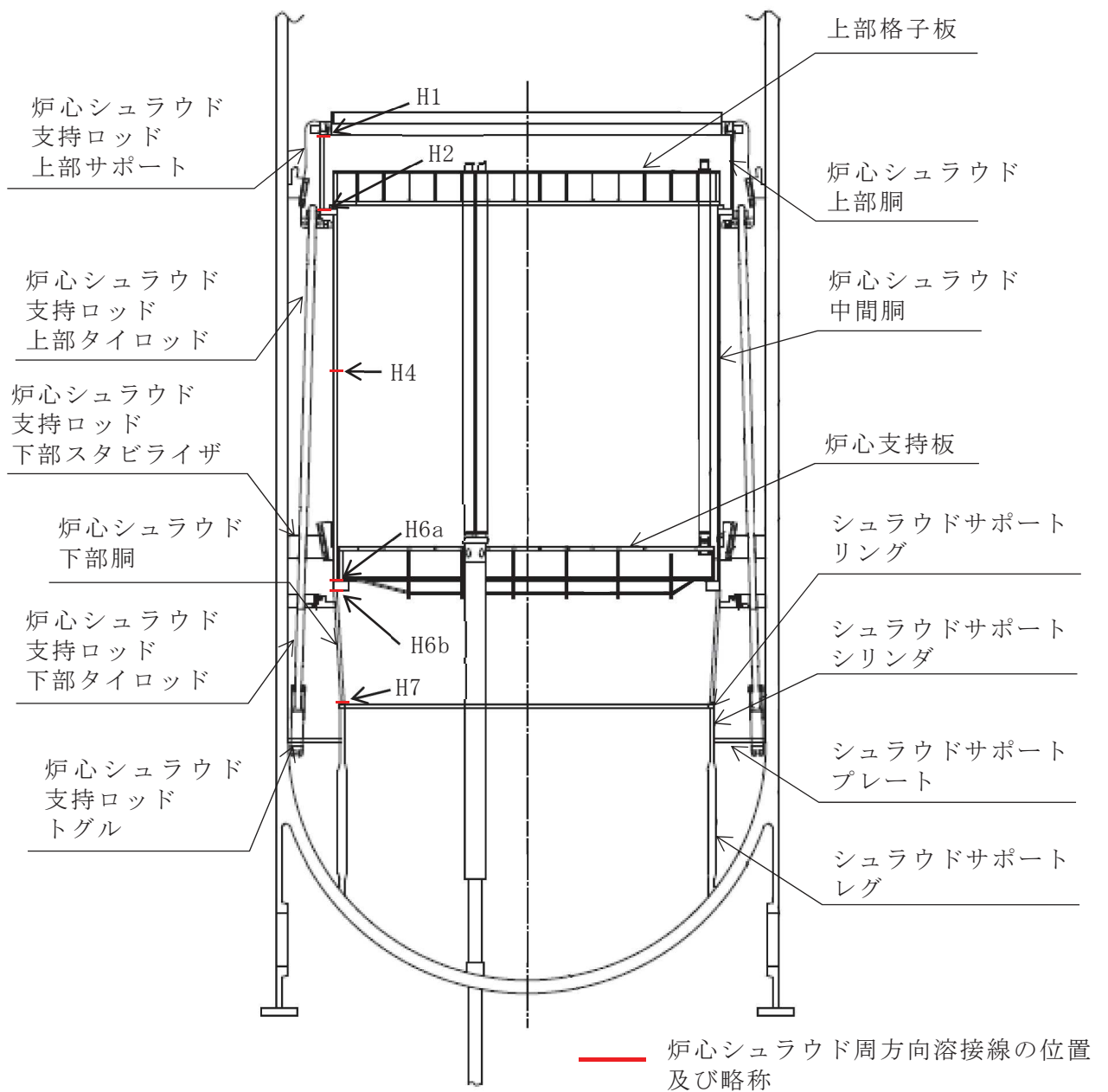


図 2-1 炉心シュラウド，炉心シュラウド支持ロッド及びシュラウドサポートの概略形状並びに炉心シュラウド周方向溶接線の位置

2.2.1 各設備の考慮する地震荷重

炉心シュラウド、炉心シュラウド支持ロッド、上部サポート及び下部スタビライザについて、考慮する地震荷重を表 2-5 に示す。

表 2-5 各設備の考慮する地震荷重

設備名	考慮する地震荷重				備 考
	曲げ	せん断	軸力*1	反力*2	
炉心シュラウド	○	○	—	—	炉心シュラウドは、薄肉円筒容器で下端はシュラウドサポートを介して原子炉圧力容器（RPV）に固定される構造となっている。 下端固定の片持ち梁構造であることから、炉心シュラウドが転倒するようなモードに対する曲げ・せん断変形が支配的となるため、地震時の曲げ、せん断荷重に対する評価を行う。
炉心シュラウド支持ロッド	○	○	○	—	炉心シュラウド支持ロッドは、シュラウド上部胴とシュラウドサポート間を連結する棒状部材である。 炉心シュラウド支持ロッドは、炉心シュラウド転倒時の回転変位を拘束するため、回転変位の拘束反力として軸力を評価する。また、炉心シュラウド支持ロッドは長尺の棒状部材であることから、曲げに対する評価として地震時の曲げ、せん断荷重も考慮する。
上部サポート 下部スタビライザ	—	—	—	○	上部サポート及び下部スタビライザは、炉心シュラウドと RPV の間に設置される水平支持部材である。 上部サポート及び下部スタビライザは、炉心シュラウドの水平変位を拘束し慣性力を RPV 側に伝達して支持することから、地震時の反力に対する評価を行う。

注記*1：炉心シュラウド支持ロッド回転ばね反力

*2：上部サポート、下部スタビライザばね反力

2.2.2 各設備の地震荷重が最大となる分離想定ケース

(1) 炉心シュラウド

炉心シュラウドの代表応答として炉心シュラウド下部胴のせん断力及びモーメントに着目し、これらが最大となる溶接線の分離想定ケースを選定する。

炉心シュラウドが健全な場合には、炉心シュラウドは炉心シュラウド支持ロッド及びスタビライザよりも剛性が高いため、慣性力の多くを炉心シュラウド本体が負担する。一方、溶接線の分離想定ケースでは、転倒により分離部の一端が開くことになるため、分離部より上部のせん断力は下方に伝達されるものの、回転によるモーメントは伝達できなくなり、下方に流れなくなった力は炉心シュラウド支持ロッド、上部サポート及び下部スタビライザ側に流れ、炉心シュラウド本体が負担する慣性力は健全な状態に比べ少なくなる。

基準地震動 S s 7 波に対する炉心シュラウド下部胴のせん断力とモーメントの NS 方向及び EW 方向別の包絡値を図 2-2 及び図 2-3 に示す。図 2-2 及び図 2-3 から、健全ケース及び炉心シュラウド上部の溶接線である H1 分離ケースで炉心シュラウドに発生する地震荷重が大きいことが分かる。NS 方向においては、健全ケースよりも H1 分離ケースの方が地震荷重が大きくなっているが、これは建屋との共振によるものと考えられる。表 2-6 及び表 2-7 に健全ケースと H1 分離ケースの NS 方向、EW 方向の固有値解析結果を示す。NS 方向、EW 方向ともに炉心シュラウドの固有周期（全体 4 次）と原子炉建屋の固有周期（全体 5 次）は近接しており、応答が大きくなる傾向がある。当該の次数における刺激係数は EW 方向よりも NS 方向の方が大きく、NS 方向では健全ケースよりも H1 分離ケースで大きい値を示すことから、NS 方向において、より顕著な傾向を示し、健全ケースよりも H1 分離ケースの方が地震荷重が大きくなったものと考えられる。

したがって、炉心シュラウドの応答の観点からは、健全ケースと H1 分離ケースを選定する。

表 2-6 健全ケースと分離ケースの固有値の比較 (NS 方向)

次数	健全ケース (NS 方向)		H1 分離ケース (NS 方向)		卓越部位
	固有周期	刺激係数	固有周期	刺激係数	
1	0.237	9.023	0.237	-8.900	原子炉建屋
2	0.229	7.968	0.229	-7.845	燃料集合体
3	0.123	2.705	0.123	-2.720	原子炉建屋
4	0.118	-1.519	0.117	4.039	(健全ケース) 炉心シュラウド (H1 分離ケース) 原子炉建屋
5	0.116	-3.848	0.115	5.785	(健全ケース) 原子炉建屋 (H1 分離ケース) 炉心シュラウド
6	0.097	-2.066	0.097	2.066	原子炉建屋

表 2-7 健全ケースと分離ケースの固有値の比較 (EW 方向)

次数	健全ケース (EW 方向)		H1 分離ケース (EW 方向)		卓越部位
	固有周期	刺激係数	固有周期	刺激係数	
1	0.231	18.712	0.231	-18.78	原子炉建屋
2	0.227	17.658	0.227	-17.33	燃料集合体
3	0.125	2.617	0.125	2.131	原子炉建屋
4	0.117	2.888	0.116	1.095	(健全ケース) 炉心シュラウド (H1 分離ケース) 原子炉建屋
5	0.116	-0.130	0.115	1.179	(健全ケース) 原子炉建屋 (H1 分離ケース) 炉心シュラウド
6	0.098	0.630	0.098	0.6306	原子炉建屋

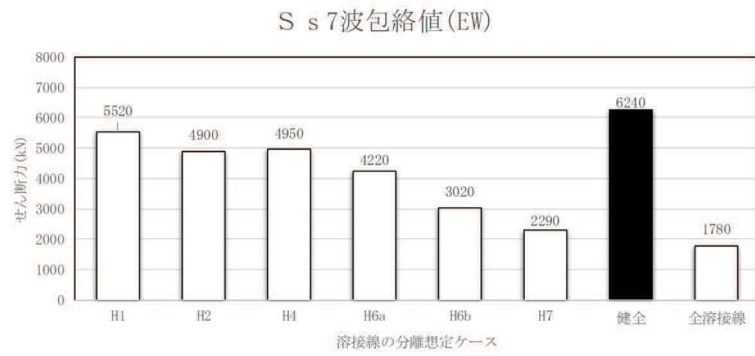
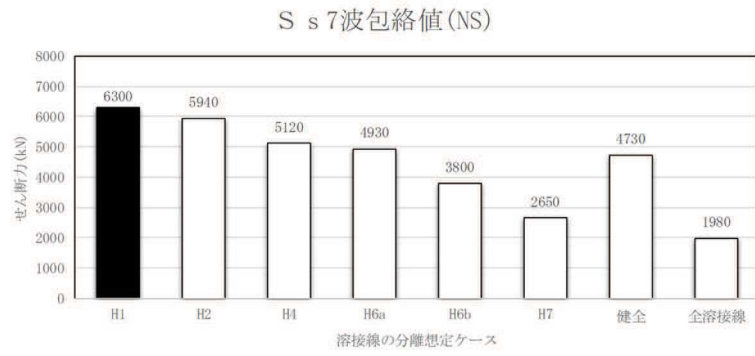


図 2-2 炉心シュラウド下部胴せん断力最大値の比較

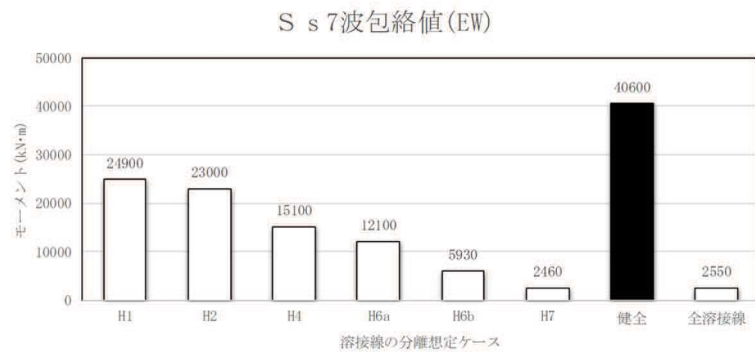


図 2-3 炉心シュラウド下部胴モーメント最大値の比較

(2) 炉心シュラウド支持ロッド

炉心シュラウド支持ロッドの代表応答として炉心シュラウド支持ロッドの軸力、せん断力及びモーメントに着目し、これらが最大となる溶接線の分離想定ケースを選定する。

a. 炉心シュラウド支持ロッドの軸力

炉心シュラウド支持ロッドが支える回転変位の拘束反力は、分離部より上部の炉心シュラウドの大きさによる。分離位置を徐々に変えた場合、分離部より上部にある炉心シュラウドの転倒によるモーメントは、炉心シュラウドの全長と分離部高さの比で表すことができるため、分離部より上部の質量が大きいほどモーメントは大きくなる。また、複数の溶接線の分離を考慮する場合、単独の溶接線の分離を考慮した場合と比較して、分離部より上部の質量が小さくなるため、モーメントも小さくなる（表 2-8）。

基準地震動 S s 7 波に対する炉心シュラウド支持ロッド軸力の NS 方向及び EW 方向別の包絡値を図 2-4 に示す。図 2-4 から、炉心シュラウド下部の溶接線である H6b 分離ケースで炉心シュラウド支持ロッドの軸力が大きいことが分かる。

したがって、炉心シュラウド支持ロッドの軸力の観点からは、H6b 分離ケースを選定する。

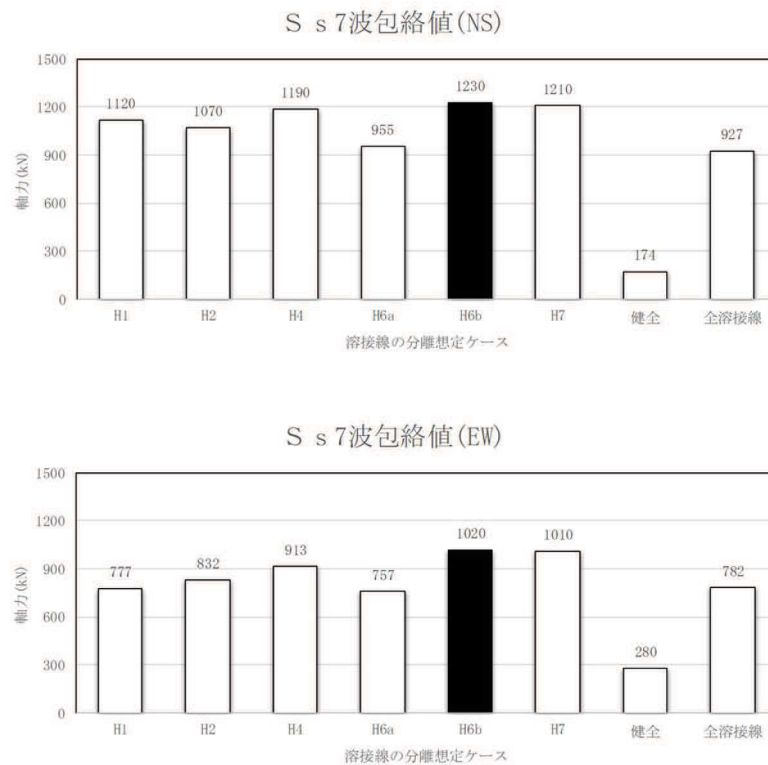
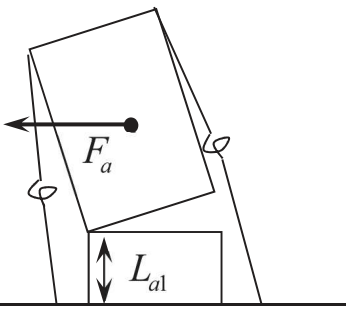
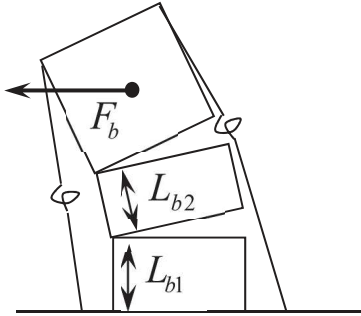
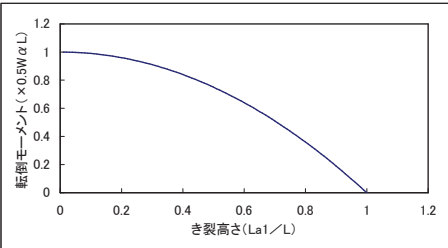


図 2-4 炉心シュラウド支持ロッド軸力最大値の比較

表 2-8 単独分離と複数溶接線分離の比較

単独分離を想定する場合	複数分離を想定する場合
	
<p>炉心シュラウドに作用する加速度：α， 炉心シュラウドの全長：L， 炉心シュラウドの重量：W</p>	
<p>炉心シュラウド分離部でのモーメントは伝達しないため、炉心シュラウド支持ロッド取付部に働くモーメントは分離部より上部の部分のモーメントのみとなる。 炉心シュラウド支持ロッドに働くモーメントは下記より求まる。</p> <p>炉心シュラウド支持ロッド取付部に働く水平力 F_a：</p> $F_a = W \times \left(\frac{L - L_{a1}}{L} \right) \times \alpha$ $= W \times \left(1 - \frac{L_{a1}}{L} \right) \times \alpha$ <p>炉心シュラウド支持ロッド取付部の重心高さ G_a：</p> $G_a = L_{a1} + (L - L_{a1}) \times \frac{1}{2}$ $= \frac{1}{2} \times (L + L_{a1})$ <p>炉心シュラウド支持ロッドに働くモーメント M_a：</p> $M_a = W \times \left(1 - \frac{L_{a1}}{L} \right) \times \alpha \times \frac{1}{2} \times (L + L_{a1})$ $= \frac{1}{2} \times W \times \alpha \times L \times \left[1 - \left(\frac{L_{a1}}{L} \right)^2 \right]$	<p>炉心シュラウド分離部でのモーメントは伝達しないため、炉心シュラウド支持ロッド取付部に働くモーメントは最上段の分離部より上部の部分のモーメントのみとなる。 炉心シュラウド支持ロッドに働くモーメントは下記より求まる。</p> <p>炉心シュラウド支持ロッド取付部に働く水平力 F_b：</p> $F_b = W \times \left(\frac{L - (L_{b1} + L_{b2})}{L} \right) \times \alpha$ $= W \times \left(1 - \frac{L_{b1} + L_{b2}}{L} \right) \times \alpha$ <p>炉心シュラウド支持ロッド取付部の重心高さ G_b：</p> $G_b = L_{b1} + L_{b2} + [L - (L_{b1} + L_{b2})] \times \frac{1}{2}$ $= \frac{1}{2} \times (L + L_{b1} + L_{b2})$ <p>炉心シュラウド支持ロッドに働くモーメント M_b：</p> $M_b = W \times \left(1 - \frac{L_{b1} + L_{b2}}{L} \right) \times \alpha \times \frac{1}{2} \times (L + L_{b1} + L_{b2})$ $= \frac{1}{2} \times W \times \alpha \times L \times \left[1 - \left(\frac{L_{b1} + L_{b2}}{L} \right)^2 \right]$
<p>L_{a1}が小さいほど（分離部が下にあるほど）モーメントは大きくなる。 炉心シュラウド支持ロッドは、取付部に働くモーメントを支持するので、モーメントが大きくなれば炉心シュラウド支持ロッドの軸力も大きくなる。</p> 	<p>ここで、シュラウドサポート取付位置から H7 溶接線までの距離を $L_{a1} = L_{b1}$ とすると、</p> $1 - \left(\frac{L_{a1}}{L} \right)^2 > 1 - \left(\frac{L_{b1} + L_{b2}}{L} \right)^2$ <p>となる。したがって、</p> $M_a > M_b$ <p>となり、複数分離を想定する場合に比べて「H7 溶接線分離」を想定する場合の方が、炉心シュラウド支持ロッド取付部に働くモーメントが大きくなる。 炉心シュラウド支持ロッドは、取付部に働くモーメントを支持するので、モーメントが大きくなれば炉心シュラウド支持ロッドの軸力も大きくなる。</p>
<p>したがって、炉心シュラウド支持ロッドの軸力は、複数分離を想定する場合よりも単独分離を想定する場合の方が大きくなり、また、下部の溶接線の分離を想定する場合に大きくなる。</p>	

b. 炉心シュラウド支持ロッドのせん断力，モーメント

炉心シュラウド支持ロッドに発生するせん断力，モーメントは，炉心シュラウド支持ロッドが取付く炉心シュラウドの振動特性の影響を受ける。そこで，炉心シュラウド支持ロッド取付点である炉心シュラウド位置の床応答曲線において，炉心シュラウド支持ロッドの固有周期における加速度が最大となる溶接線の分離想定ケースを選定する。

炉心シュラウド支持ロッドは，上部サポートの構造及び上部タイロッドの直径が異なるタイプ1とタイプ2の2種類があり，既工認では質量の大きいタイプ2を対象に地震応答解析を行っている。今回工認では，タイプ1とタイプ2の両方を対象に床応答曲線が最大となる溶接線の分離想定ケースを選定する。タイプ1の固有周期は0.080秒，タイプ2の固有周期は0.070秒であり，固有周期における応答が大きくなる溶接線の分離想定ケースは，タイプ1ではS_s-D2（NS方向）のH2分離ケース及びS_s-D3（EW方向）のH2分離ケース，タイプ2ではS_s-D2（NS方向）のH1分離ケース及びS_s-D2（NS方向）のH2分離ケースとなる（図2-5）。また，タイプ1の加速度よりもタイプ2の加速度が大きいことが分かる。

したがって，炉心シュラウド支持ロッドの固有周期における加速度の観点からは，H1分離ケースを選定する。

なお，S_s-D2（NS方向）におけるH1分離ケースとH2分離ケースの炉心シュラウド応答を用いて算出したタイプ1及びタイプ2の炉心シュラウド支持ロッドのせん断力とモーメントを表2-9に示す。せん断力とモーメントの応答値はタイプ2のH1き裂ケースが大きいことが分かる。

表2-9 炉心シュラウド支持ロッドの応答値

炉心シュラウド支持ロッド	せん断力 (N)	モーメント (N・m)
タイプ1 (S _s -D2, NS方向, H2分離ケース)	3580	2920
タイプ2 (S _s -D2, NS方向, H1分離ケース)	11700	12000

凡例	溶接線の分離想定位置					
基準地震動	H1	H2	H4	H6a	H6b	H7
S _s -D1	Ss-D1_H1_NS	Ss-D1_H2_NS	Ss-D1_H4_NS	Ss-D1_H6a_NS	Ss-D1_H6b_NS	Ss-D1_H7_NS
	Ss-D1_H1_EW	Ss-D1_H2_EW	Ss-D1_H4_EW	Ss-D1_H6a_EW	Ss-D1_H6b_EW	Ss-D1_H7_EW
S _s -D2	Ss-D2_H1_NS	Ss-D2_H2_NS	Ss-D2_H4_NS	Ss-D2_H6a_NS	Ss-D2_H6b_NS	Ss-D2_H7_NS
	Ss-D2_H1_EW	Ss-D2_H2_EW	Ss-D2_H4_EW	Ss-D2_H6a_EW	Ss-D2_H6b_EW	Ss-D2_H7_EW
S _s -D3	Ss-D3_H1_NS	Ss-D3_H2_NS	Ss-D3_H4_NS	Ss-D3_H6a_NS	Ss-D3_H6b_NS	Ss-D3_H7_NS
	Ss-D3_H1_EW	Ss-D3_H2_EW	Ss-D3_H4_EW	Ss-D3_H6a_EW	Ss-D3_H6b_EW	Ss-D3_H7_EW
S _s -F1	Ss-F1_H1_NS	Ss-F1_H2_NS	Ss-F1_H4_NS	Ss-F1_H6a_NS	Ss-F1_H6b_NS	Ss-F1_H7_NS
	Ss-F1_H1_EW	Ss-F1_H2_EW	Ss-F1_H4_EW	Ss-F1_H6a_EW	Ss-F1_H6b_EW	Ss-F1_H7_EW
S _s -F2	Ss-F2_H1_NS	Ss-F2_H2_NS	Ss-F2_H4_NS	Ss-F2_H6a_NS	Ss-F2_H6b_NS	Ss-F2_H7_NS
	Ss-F2_H1_EW	Ss-F2_H2_EW	Ss-F2_H4_EW	Ss-F2_H6a_EW	Ss-F2_H6b_EW	Ss-F2_H7_EW
S _s -F3	Ss-F3_H1_NS	Ss-F3_H2_NS	Ss-F3_H4_NS	Ss-F3_H6a_NS	Ss-F3_H6b_NS	Ss-F3_H7_NS
	Ss-F3_H1_EW	Ss-F3_H2_EW	Ss-F3_H4_EW	Ss-F3_H6a_EW	Ss-F3_H6b_EW	Ss-F3_H7_EW
S _s -N1	Ss-N1_H1_NS	Ss-N1_H2_NS	Ss-N1_H4_NS	Ss-N1_H6a_NS	Ss-N1_H6b_NS	Ss-N1_H7_NS
	Ss-N1_H1_EW	Ss-N1_H2_EW	Ss-N1_H4_EW	Ss-N1_H6a_EW	Ss-N1_H6b_EW	Ss-N1_H7_EW

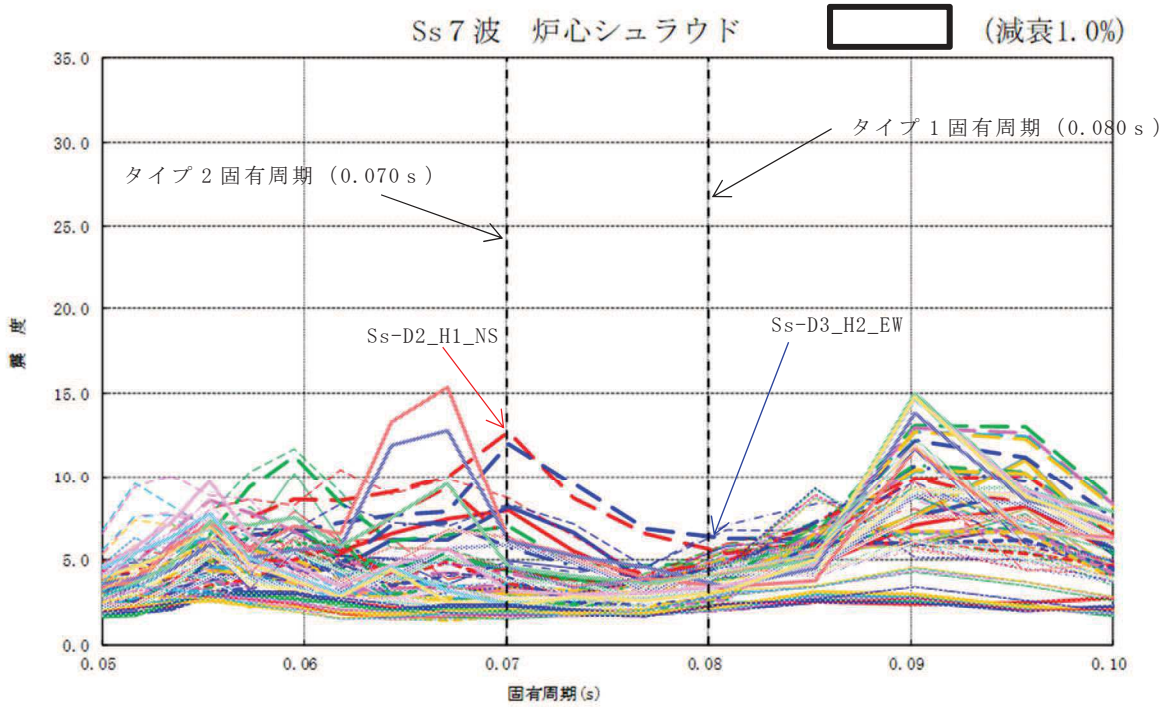


図 2-5 炉心シュラウド支持ロッド固有周期における床応答曲線最大値

(3) 上部サポート及び下部スタビライザ

上部サポート及び下部スタビライザは、炉心シュラウド転倒時の水平方向荷重を支持するもので、当該部の水平変位の大きさに反力が決まる。

上部サポートと下部スタビライザの間で分離を想定する場合(例えば H4 分離・図 2-6 (3) 参照), 炉心シュラウド下部の剛性が効くため, 上部サポート及び下部スタビライザ位置での変位は比較的小さく抑えられる。一方, 下部スタビライザの下方に分離を想定した場合(例えば H7 分離・図 2-6 (2) 参照), 炉心シュラウド下部の剛性が効かないため, 上部サポート及び下部スタビライザ位置での変位は大きくなる。さらに, 全溶接線分離を想定した場合(図 2-6 (4) 参照)には, 下部スタビライザ下方に H7 分離を想定した場合に比べ, 上部サポートと下部スタビライザの間のシュラウド剛性も小さくなるため, 水平変位がより大きくなる。これらのことから, 上部サポート及び下部スタビライザの水平変位は, 全溶接線分離のケースが最も大きくなると考えられる。

基準地震動 S_s 7 波に対する上部サポート反力の NS 方向及び EW 方向の包絡値を図 2-7 に, 下部スタビライザ反力の NS 方向及び EW 方向の包絡値を図 2-8 に示す。図 2-7 及び図 2-8 から, 上部サポート及び下部スタビライザの反力は, 全溶接線分離ケースが大きいことが分かる。

したがって, 上部サポート及び下部スタビライザの反力の観点からは, 全溶接線分離ケースを選定する。

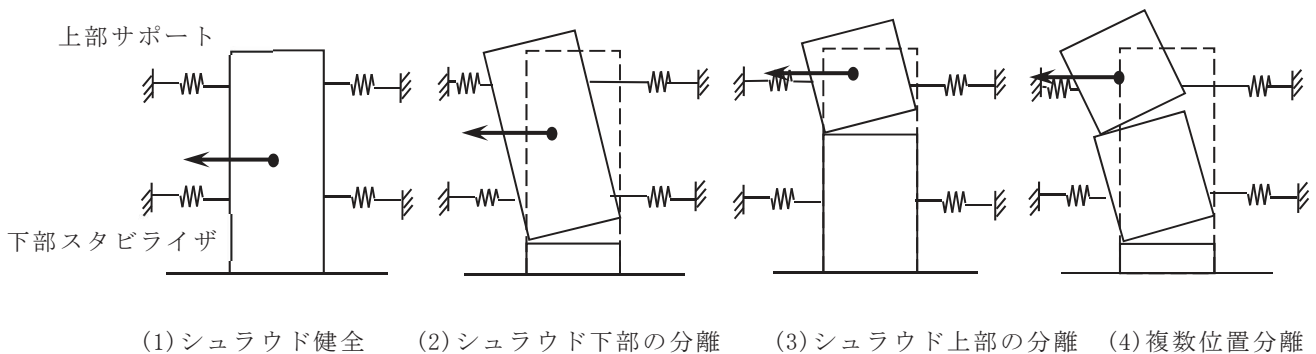


図 2-6 炉心シュラウドの分離想定概念図

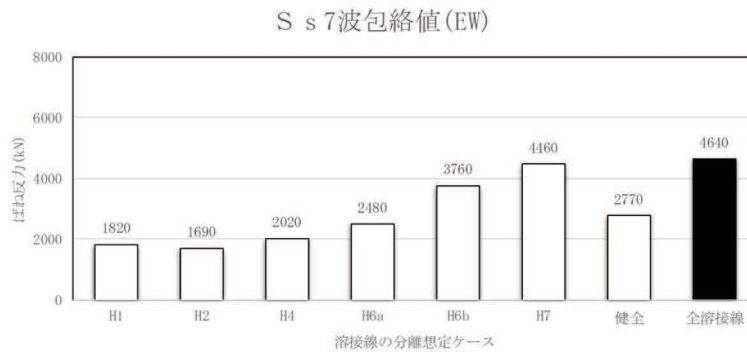
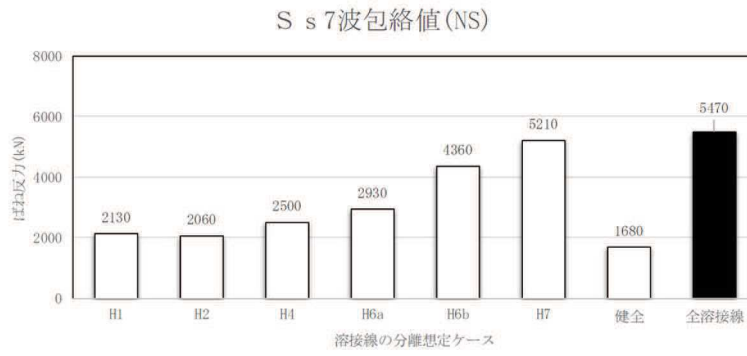


図 2-7 上部サポート反力最大値の比較

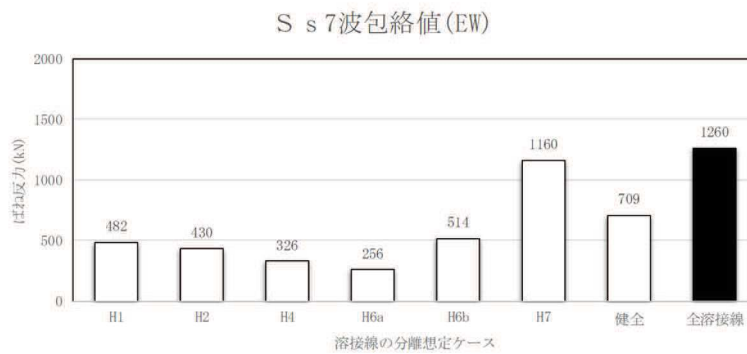
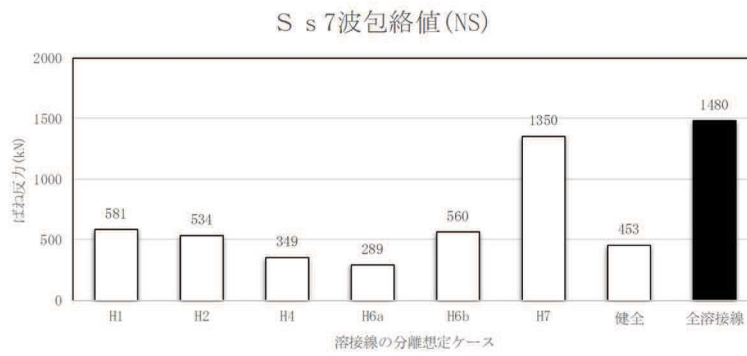


図 2-8 下部スタビライザ反力最大値の比較

2.2.3 炉心シュラウド溶接線の分離想定ケースのまとめ

材料物性の不確かさ等を考慮する検討ケースのうち、基本ケースについては、全ての炉心シュラウド溶接線の分離想定ケースの解析条件を用いて地震応答解析を実施し、炉心シュラウド、炉心シュラウド支持ロッド、上部サポート及び下部スタビライザについて、考慮する地震荷重が支配的となる炉心シュラウド溶接線の分離想定ケースを選定した（表 2-10）。材料物性の不確かさ等を考慮した解析においては、以下の 4 つの溶接線の分離想定ケースについて設計条件を設定するための地震応答解析を実施する（表 2-11）。

- ・ 健全ケース
- ・ H1 分離ケース
- ・ H6b 分離ケース
- ・ 全溶接線分離ケース

表 2-10 炉心シユラウドの状態と最大地震荷重が発生する溶接線の分離想定ケース

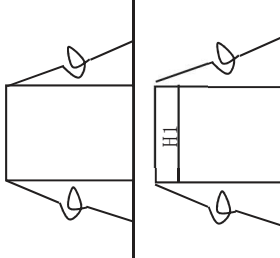
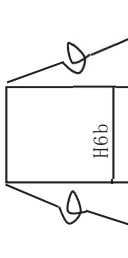
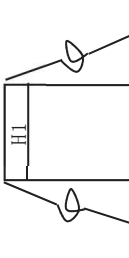
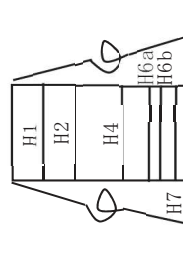
考慮する地震荷重	炉心シユラウド溶接線の分離想定ケース	イメージ図	選定した考え方	備考
炉心シユラウドのせん断力，モーメント	健全ケース及び H1 分離ケース		炉心シユラウドの曲げ剛性は炉心シユラウド支持ロッドの曲げ剛性に比べて十分に大きいので，炉心シユラウドが多く荷重を負担し，炉心シユラウド支持ロッドが負担する荷重は少ない。 炉心シユラウドの曲げ剛性 EI : 10^{11} (N・m ²) オーダー 炉心シユラウド支持ロッドの曲げ剛性 EI : 10^5 (N・m ²) オーダー	2.2.2(1) 参照
炉心シユラウド支持ロッドの軸力	H6b 分離ケース		炉心シユラウド支持ロッド取付部付近に働くモーメントが最大となる。そのため，炉心シユラウド支持ロッドの軸力が最大となる。	2.2.2(2) a 参照
炉心シユラウド支持ロッドのせん断力，モーメント	H1 分離ケース		本ケースは，炉心シユラウド支持ロッドの固有周期付近の応答スペクトルが他の溶接線の分離想定ケースと比較し，大きくなることによる。	2.2.2(2) b 参照
上部サポート，下部スタビライザの反力の	全溶接線分離ケース		上部サポート及び下部スタビライザは水平方向地震荷重を支える設備である。 炉心シユラウドの全ての周方向溶接線に分離を想定した場合は，炉心シユラウド全体の剛性が最も小さくなり，炉心シユラウドが負担する荷重が最も少なくなる。そのため，上部サポート及び下部スタビライザの反力が最大となる。	2.2.2(3) 参照

表 2-11 設計条件として考慮する地震応答解析ケース

検討ケース	炉心シュラウド溶接線の分離想定ケース							
	健全	H1	H2	H4	H6a	H6b	H7	全溶接線分離
ケース 1 (基本ケース)	○	○	○	○	○	○	○	○
ケース 2	○	○	/	/	/	○	/	○
ケース 3	○	○				○		
ケース 4	○	○				○		
ケース 5	○	○				○		
ケース 6	○	○				○		
ケース 7	○	○				○		

2.3 材料物性の不確かさ等を踏まえた設計用地震力の設定

材料物性の不確かさ等を考慮したケースの地震応答解析結果を踏まえ、**全てのケースの包絡値**を設計用地震力として設定する。

弾性設計用地震動 S_d に対する設計用地震力を表 2-12 に、基準地震動 S_s に対する設計用地震力を表 2-13 に示す。

表 2-12 (1) 設計用地震力 (せん断力, S d) (1/2)

構造物	標高 O.P. (m)	せん断力 (×10 ² kN)							
		ケース 1	ケース 2	ケース 3	ケース 4	ケース 5	ケース 6	ケース 7	設計用地震力
原子炉圧力容器	4.02		3.90	4.22	-	-	-	4.00	4.22
	16.1		16.1	16.1	-	-	-	16.6	16.6
	32.3		30.9	33.7	-	-	-	31.9	33.7
	18.7		19.2	19.8	-	-	-	19.6	19.8
	21.1		20.9	21.0	-	-	-	20.3	21.1
	41.3		41.5	41.3	-	-	-	41.8	41.8
	52.5		52.7	52.2	-	-	-	52.6	52.7
	61.8		63.1	60.1	-	-	-	61.2	63.1
	165		169	162	-	-	-	166	169
	175		182	176	-	-	-	179	182
原子炉 の基礎 本体	188		195	191	-	-	-	192	195
	200		205	203	-	-	-	203	205
	43.1		42.6	44.1	-	-	-	42.6	44.1
	42.1		41.8	42.5	-	-	-	41.2	42.5
しゃへい 炉壁	53.6		55.4	52.8	-	-	-	54.0	55.4
	77.7		78.5	74.3	-	-	-	75.4	78.5
	103		103	98.3	-	-	-	99.4	103
	1.71		1.75	1.65	-	-	-	1.70	1.75
原子炉格納 容器	3.32		3.40	3.21	-	-	-	3.32	3.40
	20.7		21.7	20.5	-	-	-	20.7	21.7
	25.0		26.2	24.2	-	-	-	25.0	26.2
	137		140	134	-	-	-	136	140
	145		149	142	-	-	-	145	149
	150		154	147	-	-	-	150	154
	157		162	153	-	-	-	157	162
	158		164	154	-	-	-	158	164
	160		168	155	-	-	-	160	168

枠囲みの内容は商業機密の観点から公開できません。

表 2-12 (1) 設計用地震力 (せん断力, S d) (2/2)

構造物	標高 O.P. (m)	せん断力 (×10 ² kN)							設計用地震力
		ケース 1	ケース 2	ケース 3	ケース 4	ケース 5	ケース 6	ケース 7	
炉心シラウド	4.33	4.60	3.93	-	-	-	4.48	4.60	
	9.05	9.68	8.32	-	-	-	9.39	9.68	
	16.4	16.4	16.2	-	-	-	15.3	16.4	
	20.4	20.5	20.0	-	-	-	19.3	20.5	
	25.0	25.5	24.4	-	-	-	24.8	25.5	
	23.2	24.8	22.0	-	-	-	22.9	24.8	
	23.4	25.3	22.3	-	-	-	23.1	25.3	
	25.1	26.0	24.2	-	-	-	24.8	26.0	
	27.5	28.7	26.6	-	-	-	28.1	28.7	
	31.5	33.4	29.5	-	-	-	32.6	33.4	
	34.5	36.7	32.1	-	-	-	35.8	36.7	
	37.0	38.4	35.9	-	-	-	36.5	38.4	
	37.5	38.8	37.0	-	-	-	37.1	38.8	
	5.21	4.78	6.24	-	-	-	5.49	6.24	
1.39	1.28	1.65	-	-	-	1.45	1.65		
4.48	4.11	5.35	-	-	-	4.71	5.35		
6.65	6.07	8.03	-	-	-	7.07	8.03		
2.82	2.83	2.75	-	-	-	2.84	2.84		
1.64	1.60	1.57	-	-	-	1.60	1.64		
0.127	0.125	0.137	-	-	-	0.102	0.137		
1.59	1.60	1.56	-	-	-	1.60	1.60		
21.0	22.5	21.0	-	-	-	21.2	22.5		
14.9	16.0	14.9	-	-	-	15.0	16.0		
5.30	5.93	5.44	-	-	-	5.40	5.93		
5.81	6.20	5.98	-	-	-	5.85	6.20		
14.9	16.0	14.9	-	-	-	15.0	16.0		
20.4	22.0	20.2	-	-	-	20.7	22.0		

枠囲みの内容は商業機密の観点から公開できません。

表 2-12 (2) 設計用地震力 (モーメント, S d) (1/2)

構造物	標高 O.P. (m)	モーメント ($\times 10^6$ kN・mm)							設計用地震力
		ケース 1	ケース 2	ケース 3	ケース 4	ケース 5	ケース 6	ケース 7	
原子炉圧力容器	0	0	0	0	-	-	-	0	0
	1.10	1.07	1.16	1.16	-	-	-	1.10	1.16
	4.59	4.58	4.67	4.67	-	-	-	4.72	4.72
	10.6	10.5	11.1	11.1	-	-	-	10.8	11.1
	11.0	11.2	11.3	11.3	-	-	-	11.4	11.4
	18.6	18.4	18.8	18.8	-	-	-	18.0	18.8
	29.6	29.6	30.0	30.0	-	-	-	29.7	30.0
	39.9	40.0	40.1	40.1	-	-	-	40.0	40.1
	53.8	54.0	53.9	53.9	-	-	-	53.9	54.0
	128	130	127	127	-	-	-	129	130
原子炉基礎本体	140	143	139	139	-	-	-	141	143
	161	164	160	160	-	-	-	163	164
	193	196	191	191	-	-	-	195	196
	226	233	222	222	-	-	-	228	233
	0	0	0	0	-	-	-	0	0
しゃ原子炉 へい壁	11.9	11.8	12.2	12.2	-	-	-	11.8	12.2
	21.9	21.4	22.4	22.4	-	-	-	21.6	22.4
	33.7	33.7	33.9	33.9	-	-	-	33.1	33.9
	47.3	47.9	46.9	46.9	-	-	-	46.3	47.9
	75.4	78.0	73.0	73.0	-	-	-	74.6	78.0
	0	0	0	0	-	-	-	0	0
	0.393	0.402	0.379	0.379	-	-	-	0.392	0.402
	1.11	1.13	1.07	1.07	-	-	-	1.10	1.13
	3.87	4.05	3.73	3.73	-	-	-	3.86	4.05
	11.2	11.7	10.8	10.8	-	-	-	11.2	11.7
原子炉格納容器	68.3	71.6	65.1	65.1	-	-	-	68.3	71.6
	109	114	106	106	-	-	-	109	114
	181	189	177	177	-	-	-	181	189
	257	267	250	250	-	-	-	256	267
	288	300	281	281	-	-	-	288	300
	311	324	303	303	-	-	-	311	324

枠囲みの内容は商業機密の観点から公開できません。

表 2-12 (2) 設計用地震力 (モーメント, S d) (2/2)

構造物	標高 O.P. (m)	モーメント ($\times 10^5$ kN・mm)							設計用地震力
		ケース 1	ケース 2	ケース 3	ケース 4	ケース 5	ケース 6	ケース 7	
炉心シラウド	0	0	0	0	-	-	-	0	0
	5.55	5.90	5.04	-	-	-	-	5.74	5.90
	17.2	18.3	15.6	-	-	-	-	17.8	18.3
	42.7	42.6	42.4	-	-	-	-	41.6	42.7
	60.7	60.6	60.0	-	-	-	-	57.6	60.7
	62.6	66.3	58.1	-	-	-	-	64.7	66.3
	73.1	77.6	68.0	-	-	-	-	75.5	77.6
	87.2	92.5	81.4	-	-	-	-	89.9	92.5
	104	111	97.3	-	-	-	-	107	111
	123	130	116	-	-	-	-	127	130
	144	152	136	-	-	-	-	148	152
	167	176	157	-	-	-	-	171	176
	203	215	192	-	-	-	-	209	215
	241	255	229	-	-	-	-	248	255
	0	0	0	-	-	-	-	0	0
	6.10	5.60	7.31	-	-	-	-	6.43	7.31
7.72	7.09	9.23	-	-	-	-	8.11	9.23	
0	0	0	-	-	-	-	0	0	
0	0	0	-	-	-	-	0	0	
7.31	6.67	8.83	-	-	-	-	7.77	8.83	
0.302	0.318	0.292	-	-	-	-	0.282	0.318	
1.75	1.75	1.70	-	-	-	-	1.77	1.77	
1.69	1.70	1.65	-	-	-	-	1.70	1.70	
0	0	0	-	-	-	-	0	0	
0	0	0	-	-	-	-	0	0	
14.8	15.8	14.8	-	-	-	-	15.0	15.8	
25.0	26.9	25.1	-	-	-	-	25.2	26.9	
28.7	30.9	28.5	-	-	-	-	29.0	30.9	
24.8	26.7	24.5	-	-	-	-	25.1	26.7	
14.4	15.5	14.2	-	-	-	-	14.6	15.5	
0	0	0	-	-	-	-	0	0	

枠囲みの内容は商業機密の観点から公開できません。

表 2-12 (3) 設計用地震力 (軸力, S d) (1/2)

構造物	標高 O.P. (m)	軸力 (×10 ² kN)										設計用地震力
		ケース 1	ケース 2	ケース 3	ケース 4	ケース 5	ケース 6	ケース 7				
原子炉圧力容器	1.12	1.16	1.10	-	-	-	1.19	-	-	1.19	1.19	1.19
	8.14	8.39	7.95	-	-	-	8.60	-	-	8.60	8.60	8.60
	14.1	14.6	13.9	-	-	-	15.0	-	-	15.0	15.0	15.0
	18.0	18.6	17.7	-	-	-	19.2	-	-	19.2	19.2	19.2
	23.2	23.7	22.9	-	-	-	24.7	-	-	24.7	24.7	24.7
	27.9	28.4	27.5	-	-	-	29.6	-	-	29.6	29.6	29.6
	32.7	33.3	32.2	-	-	-	34.6	-	-	34.6	34.6	34.6
	68.3	69.6	66.8	-	-	-	71.3	-	-	71.3	71.3	71.3
	187	191	183	-	-	-	196	-	-	196	196	196
	198	202	193	-	-	-	207	-	-	207	207	207
原子炉基礎本体	208	212	204	-	-	-	218	-	-	218	218	218
	217	221	213	-	-	-	228	-	-	228	228	228
	15.0	15.3	14.6	-	-	-	15.2	-	-	15.2	15.3	15.3
	33.6	34.4	32.8	-	-	-	34.2	-	-	34.2	34.4	34.4
	65.1	66.8	63.3	-	-	-	66.2	-	-	66.2	66.8	66.8
	88.3	90.6	85.9	-	-	-	90.5	-	-	90.5	90.6	90.6
	217	114	108	-	-	-	115	-	-	115	115	115
	0.810	0.829	0.787	-	-	-	0.812	-	-	0.812	0.829	0.829
	1.61	1.65	1.57	-	-	-	1.62	-	-	1.62	1.65	1.65
	6.19	6.34	6.02	-	-	-	6.20	-	-	6.20	6.34	6.34
原子炉格納容器	8.75	8.96	8.51	-	-	-	8.78	-	-	8.78	8.96	8.96
	16.8	17.3	16.3	-	-	-	16.9	-	-	16.9	17.3	17.3
	22.6	23.3	21.9	-	-	-	22.6	-	-	22.6	23.3	23.3
	26.9	27.7	26.1	-	-	-	26.6	-	-	26.6	27.7	27.7
	34.4	35.4	33.3	-	-	-	34.0	-	-	34.0	35.4	35.4
	37.7	38.8	36.5	-	-	-	37.2	-	-	37.2	38.8	38.8
	45.0	46.4	43.6	-	-	-	44.4	-	-	44.4	46.4	46.4

枠囲みの内容は商業機密の観点から公開できません。

表 2-12 (3) 設計用地震力 (軸力, S d) (2/2)

構造物	標高 O.P. (m)	軸力(×10 ² kN)							設計用地震力
		ケース 1	ケース 2	ケース 3	ケース 4	ケース 5	ケース 6	ケース 7	
炉心シラウド	0.598	0.609	0.587	-	-	-	0.626	0.626	
	1.79	1.83	1.76	-	-	-	1.88	1.88	
	2.76	2.82	2.71	-	-	-	2.89	2.89	
	3.90	3.98	3.83	-	-	-	4.09	4.09	
	5.67	5.78	5.55	-	-	-	5.92	5.92	
	6.64	6.77	6.50	-	-	-	6.93	6.93	
	6.84	6.97	6.70	-	-	-	7.14	7.14	
	7.04	7.17	6.89	-	-	-	7.34	7.34	
	7.23	7.37	7.08	-	-	-	7.54	7.54	
	7.42	7.56	7.27	-	-	-	7.74	7.74	
	7.61	7.75	7.45	-	-	-	7.93	7.93	
	9.41	9.58	9.22	-	-	-	9.81	9.81	
	9.57	9.74	9.38	-	-	-	9.98	9.98	
	9.65	9.82	9.45	-	-	-	10.1	10.1	
	14.2	14.5	13.9	-	-	-	14.8	14.8	
	14.6	14.9	14.3	-	-	-	15.2	15.2	
14.9	15.2	14.6	-	-	-	15.6	15.6		
15.4	15.7	15.0	-	-	-	16.0	16.0		
3.84	3.91	3.77	-	-	-	4.02	4.02		
3.51	3.57	3.44	-	-	-	3.67	3.67		
3.17	3.23	3.11	-	-	-	3.32	3.32		
2.83	2.88	2.78	-	-	-	2.96	2.96		
制御 内管 管案									
制御 ウジ ング 機構									
ハ									

枠囲みの内容は商業機密の観点から公開できません。

表 2-12 (4) 設計用地震力 (ばね反力, S d)

名称	ばね反力 ($\times 10^3$ kN)							設計用地震力
	ケース 1	ケース 2	ケース 3	ケース 4	ケース 5	ケース 6	ケース 7	
原子炉圧力容器 スタビライザ	5.81	5.63	6.05	-	-	-	5.48	6.05
原子炉格納容器 スタビライザ	8.56	8.20	9.04	-	-	-	8.31	9.04
原子炉格納容器シヤラダ ベント管	14.6	14.4	14.8	-	-	-	14.1	14.8
燃料交換パネローズ	1.21	1.28	1.15	-	-	-	1.20	1.28
所員用エアロック	1.06	1.04	1.10	-	-	-	1.05	1.10
制御棒駆動機構	0.157	0.163	0.154	-	-	-	0.157	0.163
ハウジング レストレントビーム	0.230	0.231	0.224	-	-	-	0.231	0.231
炉心シユラウド回転ばね [$\times 10^7$ kN \cdot mm]	2.41	2.55	2.29	-	-	-	2.48	2.55
上部サポート	3.19	3.41	2.92	-	-	-	3.17	3.41
下部スタビライザ	0.816	0.874	0.749	-	-	-	0.813	0.874

表 2-12 (5) 設計用地震力 (相対変位, S d)

名称	相対変位 (mm)							設計用地震力
	ケース 1	ケース 2	ケース 3	ケース 4	ケース 5	ケース 6	ケース 7	
燃料集合体	0	0	0	-	-	-	0	0
標高 0.P. (m)	15.2	16.4	15.2	-	-	-	15.4	16.4
	26.3	28.3	26.2	-	-	-	26.6	28.3
	30.4	32.7	30.2	-	-	-	30.6	32.7
	26.3	28.3	26.0	-	-	-	26.5	28.3
	15.2	16.3	15.0	-	-	-	15.3	16.3
	0	0	0	-	-	-	0	0

枠囲みの内容は商業機密の観点から公開できません。

表 2-13 (1) 設計用地震力 (せん断力, S s) (1/2)

構造物	標高 O.P. (m)	せん断力(×10 ² kN)									
		ケース 1	ケース 2	ケース 3	ケース 4	ケース 5	ケース 6	ケース 7	設計用地震力		
原子炉圧力容器	5.36	5.24	5.59	4.82	4.91	4.90	5.23	5.59			
	21.3	21.1	22.2	21.2	21.3	21.0	20.7	22.2			
	42.6	42.1	44.0	40.5	40.5	40.5	41.8	44.0			
	32.0	31.8	31.7	36.3	35.7	36.9	34.8	36.9			
	32.7	33.1	32.2	38.0	39.0	36.7	32.5	39.0			
	64.8	67.2	63.6	66.1	67.4	64.8	63.9	67.4			
	89.3	93.0	87.5	88.2	88.7	87.5	87.8	93.0			
	111	115	108	114	114	113	113	115			
	291	298	289	303	306	301	304	306			
	316	324	313	333	332	333	331	333			
原子炉基礎体	340	350	338	363	364	363	357	364			
	360	373	358	393	392	393	378	393			
	68.4	69.8	67.6	73.3	74.0	72.7	74.1	74.1			
	66.4	66.8	66.3	75.9	78.4	74.6	66.9	78.4			
	89.1	91.3	86.8	98.2	102	96.4	88.6	102			
	125	126	123	131	135	128	125	135			
	166	167	164	172	175	171	168	175			
	2.88	2.91	2.84	3.12	3.12	3.11	2.90	3.12			
	5.60	5.66	5.51	6.09	6.03	6.05	5.62	6.09			
	原子炉格納容器	33.9	34.6	32.8	32.6	32.5	32.5	33.9	34.6		
40.8		41.7	39.8	41.6	41.4	41.4	40.8	41.7			
289		297	281	333	345	316	289	345			
303		311	295	345	357	328	303	357			
312		320	304	353	365	338	313	365			
328		335	320	368	379	353	328	379			
334		341	326	375	385	360	334	385			
343		350	336	388	399	373	343	399			

枠囲みの内容は商業機密の観点から公開できません。

表 2-13 (1) 設計用地震力 (せん断力, S s) (2/2)

構造物	標高 O.P. (m)	せん断力(×10 ² kN)							設計用地震力
		ケース 1	ケース 2	ケース 3	ケース 4	ケース 5	ケース 6	ケース 7	
炉心シラウド	6.08	6.65	6.00	4.65	5.35	4.48	6.16	6.65	
	13.4	14.7	12.5	9.19	11.0	8.82	13.5	14.7	
	24.3	24.1	24.1	14.3	16.9	13.1	23.4	24.3	
	30.1	29.9	29.7	17.4	19.6	16.7	29.0	30.1	
	37.5	38.8	36.9	21.3	21.7	20.8	37.4	38.8	
	35.7	37.5	37.1	28.0	30.6	25.9	34.9	37.5	
	39.1	40.8	38.7	27.8	30.1	26.4	38.8	40.8	
	42.4	43.9	41.9	26.0	27.9	25.6	42.0	43.9	
	45.3	46.9	44.9	26.2	28.3	26.1	46.2	46.9	
	50.0	51.5	48.5	28.9	31.1	28.9	50.1	51.5	
	54.8	57.2	51.8	31.7	33.2	32.1	54.7	57.2	
	62.5	63.4	63.0	46.7	47.0	51.3	61.5	63.4	
	63.0	64.6	64.5	46.6	48.3	49.6	62.7	64.6	
	13.0	12.1	15.2	12.1	15.4	15.3	13.7	15.4	
3.41	3.15	4.00	3.14	4.03	4.06	3.60	4.06		
11.2	10.3	13.1	10.4	13.2	13.1	11.8	13.2		
16.7	15.3	19.5	15.2	20.0	19.4	17.6	20.0		
5.52	4.82	5.40	5.51	6.08	5.22	5.30	6.08		
3.34	2.85	3.24	3.14	3.45	3.04	3.19	3.45		
0.207	0.221	0.205	0.261	0.274	0.237	0.204	0.274		
3.17	2.71	3.09	2.96	3.28	2.83	3.02	3.28		
33.3	35.2	38.1	27.4	27.9	26.9	33.5	38.1		
22.9	24.7	26.2	19.2	19.6	18.7	23.1	26.2		
8.63	9.41	9.81	6.95	7.03	6.64	8.65	9.81		
9.05	9.57	10.5	7.08	7.27	6.88	9.10	10.5		
23.1	24.7	26.3	19.3	19.7	18.8	23.3	26.3		
32.1	34.3	36.2	27.2	27.7	26.6	32.2	36.2		

枠囲みの内容は商業機密の観点から公開できません。

表 2-13 (2) 設計用地震力 (モーメント, S s) (1/2)

構造物	標高 O.P. (m)	モーメント ($\times 10^6$ kN・mm)							設計用地震力	
		ケース 1	ケース 2	ケース 3	ケース 4	ケース 5	ケース 6	ケース 7		
原子炉压力容器	0	0	0	0	0	0	0	0	0	0
	1.47	1.44	1.54	1.32	1.35	1.35	1.35	1.35	1.44	1.54
	6.12	5.90	6.38	5.96	6.00	6.00	5.89	5.89	5.92	6.38
	14.1	13.8	14.8	13.7	13.7	13.7	13.5	13.5	13.8	14.8
	16.9	17.4	17.7	19.7	19.3	19.3	19.2	19.2	17.4	19.7
	27.9	28.8	27.9	32.5	32.6	32.6	31.9	31.9	28.3	32.6
	46.7	47.0	46.0	51.6	52.1	52.1	50.4	50.4	47.3	52.1
	59.7	60.9	58.5	64.6	65.9	65.9	63.1	63.1	60.6	65.9
	79.6	80.9	78.2	86.4	89.1	89.1	83.7	83.7	79.2	89.1
	207	211	203	226	234	234	219	219	206	234
	226	230	222	249	257	257	239	239	225	257
	261	265	256	288	296	296	279	279	260	296
	321	326	314	352	360	360	343	343	323	360
	385	390	377	420	428	428	411	411	389	428
	0	0	0	0	0	0	0	0	0	0
しゃ原子炉 へい壁	18.9	19.3	18.7	20.3	20.5	20.5	20.1	20.1	20.5	20.5
	36.1	35.8	36.4	40.5	41.6	41.6	39.5	39.5	37.1	41.6
	53.3	53.7	53.1	61.6	63.7	63.7	60.1	60.1	52.3	63.7
	77.4	79.7	75.5	88.3	91.1	91.1	84.6	84.6	77.3	91.1
	128	130	125	140	145	145	137	137	127	145
	0	0	0	0	0	0	0	0	0	0
	0.663	0.671	0.653	0.720	0.718	0.718	0.716	0.716	0.667	0.720
	1.86	1.88	1.83	2.02	2.01	2.01	2.01	2.01	1.87	2.02
	6.33	6.45	6.22	6.57	6.52	6.52	6.54	6.54	6.36	6.57
	18.3	18.6	17.9	18.7	18.6	18.6	18.6	18.6	18.2	18.7
	142	145	138	158	164	164	152	152	142	164
	228	234	222	256	265	265	245	245	228	265
	379	389	369	427	442	442	409	409	379	442
	538	551	523	605	625	625	580	580	538	625
	604	619	588	680	702	702	652	652	605	702
654	670	637	736	759	759	705	705	655	759	

枠囲みの内容は商業機密の観点から公開できません。

表 2-13 (2) 設計用地震力 (モーメント, S s) (2/2)

構造物	標高 O.P. (m)	モーメント (×10 ⁵ kN・mm)										設計用地震力					
		ケース 1	ケース 2	ケース 3	ケース 4	ケース 5	ケース 6	ケース 7	ケース 6	ケース 7	ケース 6						
炉心シラウド	0	0	0	0	0	0	0	0	0	0	0	0	0	0	0	0	
	7.79	8.53	7.69	5.96	6.85	5.75	7.90	8.53	25.0	27.3	23.3	17.8	20.7	16.9	25.2	27.3	27.3
	62.5	67.2	62.1	38.8	47.2	38.4	63.2	67.2	88.9	93.4	88.2	54.0	64.5	51.7	88.4	93.4	93.4
	99.5	107	92.4	57.3	62.6	56.5	101	107	115	121	109	68.2	69.2	68.1	114	121	121
	142	149	134	81.3	83.4	80.2	141	149	171	179	162	95.0	98.8	92.2	169	179	179
	201	210	193	110	116	105	210	210	233	243	226	127	136	123	231	243	243
	266	277	261	145	157	141	266	277	335	348	334	185	196	175	338	348	348
	406	421	409	227	237	226	411	421	0	0	0	0	0	0	0	0	0
	15.2	14.1	17.8	14.2	18.1	17.9	16.1	18.1	19.2	17.8	22.5	17.9	22.8	22.6	20.3	22.8	22.8
	0	0	0	0	0	0	0	0	0	0	0	0	0	0	0	0	0
	0	0	0	0	0	0	0	0	0	0	0	0	0	0	0	0	0
	18.3	16.8	21.4	16.7	21.9	21.3	19.4	21.9	0.598	0.651	0.587	0.755	0.790	0.712	0.585	0.790	0.790
	3.41	2.91	3.32	3.35	3.51	3.05	3.28	3.51	3.37	2.88	3.29	3.14	3.49	3.01	3.21	3.49	3.49
	0	0	0	0	0	0	0	0	0	0	0	0	0	0	0	0	0
	0	0	0	0	0	0	0	0	23.4	24.8	26.8	19.3	19.6	18.9	23.6	26.8	26.8
	39.5	41.8	45.2	32.7	33.3	32.0	39.8	33.3	45.0	47.6	51.1	37.6	38.2	36.7	45.2	51.1	51.1
	38.8	41.4	43.8	32.7	33.2	31.9	39.0	33.2	22.6	24.1	25.4	19.2	19.5	18.7	22.7	25.4	25.4
	0	0	0	0	0	0	0	0	0	0	0	0	0	0	0	0	0

枠囲みの内容は商業機密の観点から公開できません。

表 2-13 (3) 設計用地震力 (軸力, S s) (1/2)

構造物	標高 O.P. (m)	軸力(×10 ² kN)										設計用地震力		
		ケース 1	ケース 2	ケース 3	ケース 4	ケース 5	ケース 6	ケース 7						
原子炉圧力容器	1.93	2.00	1.89	-	-	-	2.04	2.04					2.04	
	14.1	14.5	13.7	-	-	-	14.9	14.9					14.9	
	24.3	25.1	23.8	-	-	-	25.8	25.8					25.8	
	31.0	32.0	30.6	-	-	-	33.0	33.0					33.0	
	40.0	40.9	39.4	-	-	-	42.5	42.5					42.5	
	48.1	48.9	47.4	-	-	-	51.0	51.0					51.0	
	56.4	57.4	55.4	-	-	-	59.6	59.6					59.6	
	118	120	116	-	-	-	123	123					123	
	322	330	315	-	-	-	338	338					338	
	340	348	333	-	-	-	357	357					357	
原子炉基礎本体	358	366	351	-	-	-	376	376					376	
	374	381	366	-	-	-	392	392					392	
	25.8	26.4	25.1	-	-	-	26.1	26.1					26.4	
	57.9	59.2	56.5	-	-	-	58.9	58.9					59.2	
	113	116	110	-	-	-	115	115					116	
	153	157	149	-	-	-	156	156					157	
	191	196	186	-	-	-	198	198					198	
	1.40	1.43	1.36	-	-	-	1.40	1.40					1.43	
	2.78	2.85	2.70	-	-	-	2.79	2.79					2.85	
	しゃへい壁	10.7	11.0	10.4	-	-	-	10.7	10.7					11.0
15.1		15.5	14.7	-	-	-	15.2	15.2					15.5	
29.0		29.7	28.1	-	-	-	29.1	29.1					29.7	
39.0		40.1	37.8	-	-	-	39.0	39.0					40.1	
46.4		47.7	45.0	-	-	-	45.8	45.8					47.7	
59.3		61.0	57.4	-	-	-	58.5	58.5					61.0	
65.0		66.9	62.9	-	-	-	64.2	64.2					66.9	
77.6		79.9	75.1	-	-	-	76.6	76.6					79.9	
原子炉格納容器														

枠囲みの内容は商業機密の観点から公開できません。

表 2-13 (3) 設計用地震力 (軸力, S s) (2/2)

構造物	標高 O.P. (m)	軸力 (×10 ² kN)							設計用地震力
		ケース 1	ケース 2	ケース 3	ケース 4	ケース 5	ケース 6	ケース 7	
炉心シラウド	1.03	1.05	1.02	-	-	-	1.08	1.08	
	3.09	3.15	3.03	-	-	-	3.24	3.24	
	4.76	4.85	4.67	-	-	-	4.98	4.98	
	6.73	6.86	6.60	-	-	-	7.04	7.04	
	9.77	9.96	9.56	-	-	-	10.2	10.2	
	11.5	11.7	11.3	-	-	-	12.0	12.0	
	11.8	12.1	11.6	-	-	-	12.3	12.3	
	12.2	12.4	11.9	-	-	-	12.7	12.7	
	12.5	12.7	12.3	-	-	-	13.0	13.0	
	12.8	13.1	12.6	-	-	-	13.4	13.4	
	13.2	13.4	12.9	-	-	-	13.7	13.7	
	16.3	16.6	15.9	-	-	-	17.0	17.0	
	16.5	16.8	16.2	-	-	-	17.2	17.2	
	16.7	17.0	16.3	-	-	-	17.4	17.4	
	24.4	24.9	23.9	-	-	-	25.5	25.5	
	25.1	25.6	24.5	-	-	-	26.2	26.2	
25.7	26.2	25.1	-	-	-	26.8	26.8		
26.4	27.0	25.9	-	-	-	27.6	27.6		
6.62	6.73	6.50	-	-	-	6.93	6.93		
6.05	6.15	5.93	-	-	-	6.33	6.33		
5.46	5.56	5.36	-	-	-	5.72	5.72		
4.88	4.96	4.79	-	-	-	5.11	5.11		

表 2-13 (4) 設計用地震力 (ばね反力, S s)

名称	ばね反力(×10 ³ kN)							設計用地震力
	ケース 1	ケース 2	ケース 3	ケース 4	ケース 5	ケース 6	ケース 7	
原子炉圧力容器 スタビライザ	7.70	7.81	7.68	7.26	7.02	7.61	8.25	8.25
原子炉格納容器 スタビライザ	14.8	15.0	14.5	13.4	13.0	14.2	15.8	15.8
原子炉格納容器シヤラダ	25.8	26.2	25.6	33.3	34.1	32.5	25.9	34.1
ベント管	1.82	1.86	1.78	1.95	2.06	1.84	1.88	2.06
燃料交換ベロローズ	1.66	1.69	1.64	1.59	1.55	1.65	1.71	1.71
所員用エアロック	0.281	0.297	0.280	0.304	0.293	0.288	0.282	0.304
制御棒駆動機構 ハウジング	0.421	0.371	0.407	0.432	0.473	0.394	0.404	0.473
レストレントビーム	4.06	4.21	4.09	2.27	2.37	2.26	4.11	4.21
炉心シユロウト回転ばね [×10 ⁷ kN・mm]	5.47	5.72	5.91	4.29	4.30	4.26	5.43	5.91
上部サポート	1.48	1.58	1.61	1.13	1.14	1.16	1.48	1.61
下部スタビライザ								

表 2-13 (5) 設計用地震力 (相対変位, S s)

名称	標高 O.P. (m)	相対変位 (mm)							設計用地震力
		ケース 1	ケース 2	ケース 3	ケース 4	ケース 5	ケース 6	ケース 7	
燃料 集合体	0	0	0	0	0	0	0	0	0
	24.0	25.4	27.4	20.0	20.4	19.6	24.2	27.4	
	41.5	43.9	47.2	34.6	35.2	33.8	41.7	47.2	
	47.7	50.5	54.2	39.9	40.6	39.0	48.0	54.2	
	41.3	43.7	46.8	34.6	35.2	33.8	41.5	46.8	
	23.8	25.2	27.0	20.0	20.3	19.5	24.0	27.0	
	0	0	0	0	0	0	0	0	

枠囲みの内容は商業機密の観点から公開できません。

本資料のうち、枠囲みの内容は商業機密の観点から公開できません。

女川原子力発電所第2号機 工事計画審査資料	
資料番号	02-補-E-19-0600-8-2_改0
提出年月日	2021年3月5日

補足-600-8-2 建屋-機器連成解析における解析モデルの設定に係る補足説明資料

目次

1. 地震応答解析モデルの設定について.....	1
1.1 はじめに.....	1
1.2 既工認同様の地震応答解析モデルの設定方法.....	8
1.2.1 質点位置.....	8
1.2.2 質点質量.....	8
1.2.3 断面剛性（有効せん断断面積及び断面二次モーメント）.....	8
1.2.4 構造物間ばね定数.....	10
1.2.5 材料物性値（縦弾性係数，ポアソン比）.....	75
1.2.6 シュラウド溶接線分離ケースのモデル化.....	77
1.3 新たに採用する地震応答解析モデルの設定.....	82
1.3.1 鉛直方向解析モデルの扱い.....	82
1.3.2 鉛直方向解析モデルの設定について.....	85

1. 地震応答解析モデルの設定について

1.1 はじめに

地震応答解析モデルの設定については、添付書類「VI-2-1-6 地震応答解析の基本方針」に記載の解析モデルの設定方針に基づいており、設定内容については、添付書類「VI-2-3-2 炉心，原子炉圧力容器及び原子炉内部構造物並びに原子炉格納容器及び原子炉本体の基礎の地震応答計算書」で説明している。

ここで，今回工認の地震応答解析モデルは，既工認のモデル諸元を適用することを基本とするが，適正な地震応答解析を実施する観点及び鉛直方向応答を適切に評価する観点から，新たに原子炉本体の基礎（以下「RPV ペDESTAL」という。）への非線形復元力特性の考慮（詳細は「補足 600-8-3 建屋-機器連成解析モデルにおける原子炉本体の基礎の非線形復元力特性等の設定に関する補足説明資料」参照。）と鉛直方向地震応答解析モデルの追加を行っている。今回工認での水平方向の地震応答解析モデルを図 1-1～図 1-4 に，鉛直方向の地震応答解析モデルを図 1-5 及び図 1-6 に示す。

本章では，地震応答解析モデルに関して，既工認での設定内容及び今回工認での設定内容等について説明する。

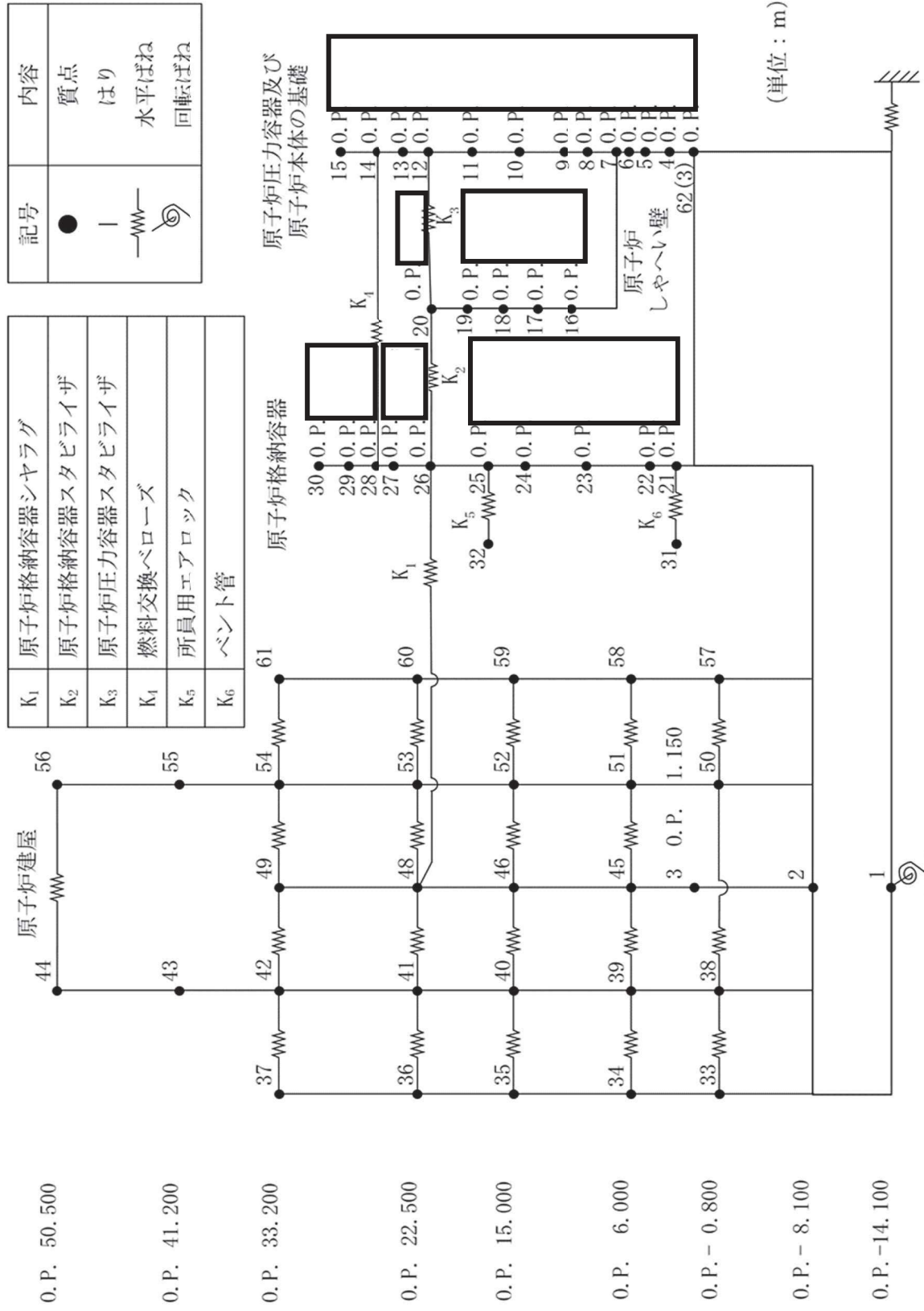


図 1-1 水平方向地震応答解析モデル (大型機器系, NS 方向)

枠囲みの内容は商業機密の観点から公開できません。

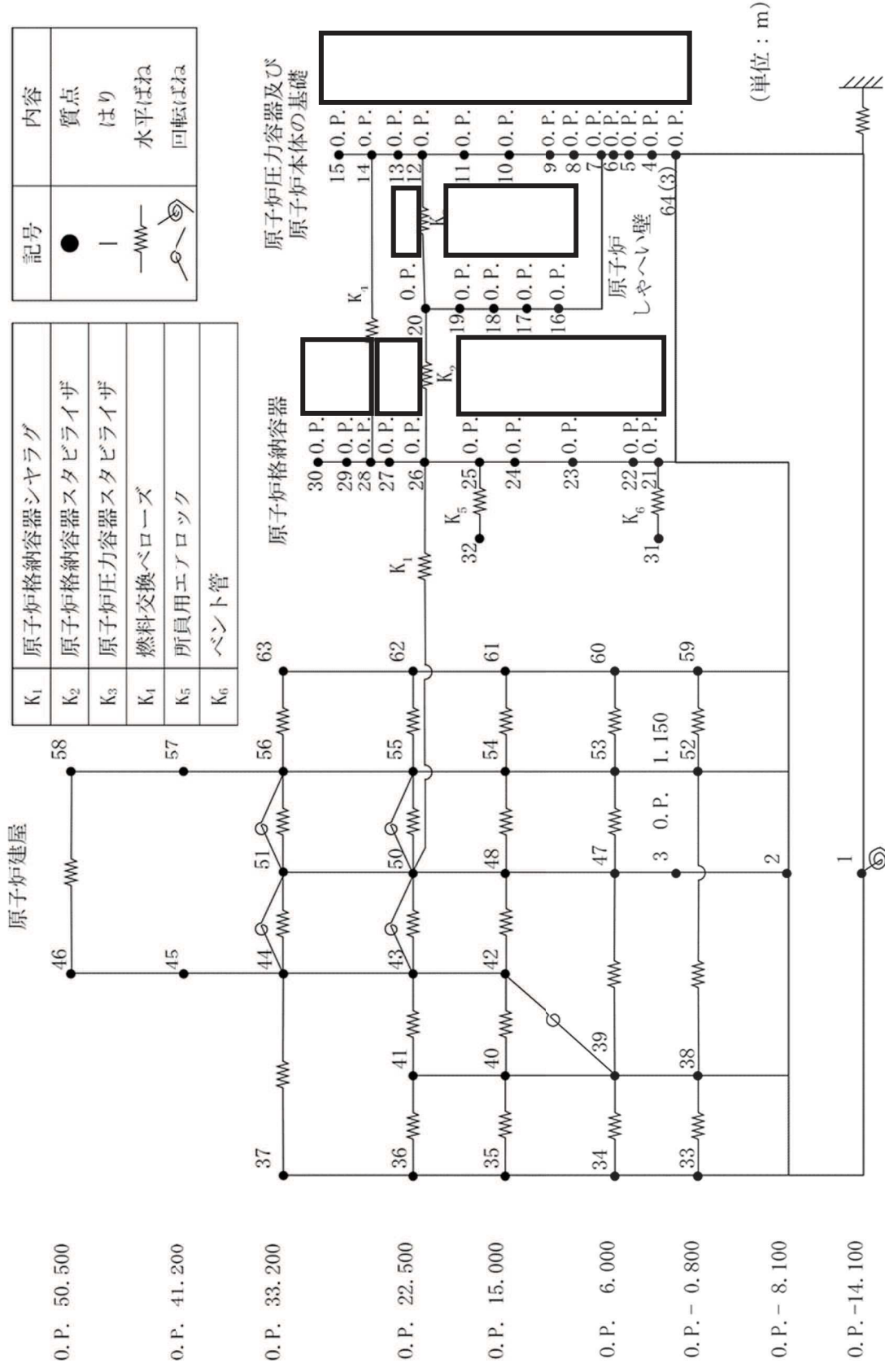


図 1-2 水平方向地震応答解析モデル (大型機器系, EW 方向)

枠囲みの内容は商業機密の観点から公開できません。

記号	内容
●	質点
—	はり
— —	水平ばね
— —	回転ばね

K ₁	原子炉格納容器スタビライザ
K ₂	原子炉圧力容器スタビライザ
K ₃	制御棒駆動機構ハウジングレストレイントビーム
K ₄	シュラウドサポート
K ₅	上部サポート
K ₆	下部スタビライザ
K ₇	炉心シュラウド支持ロッド

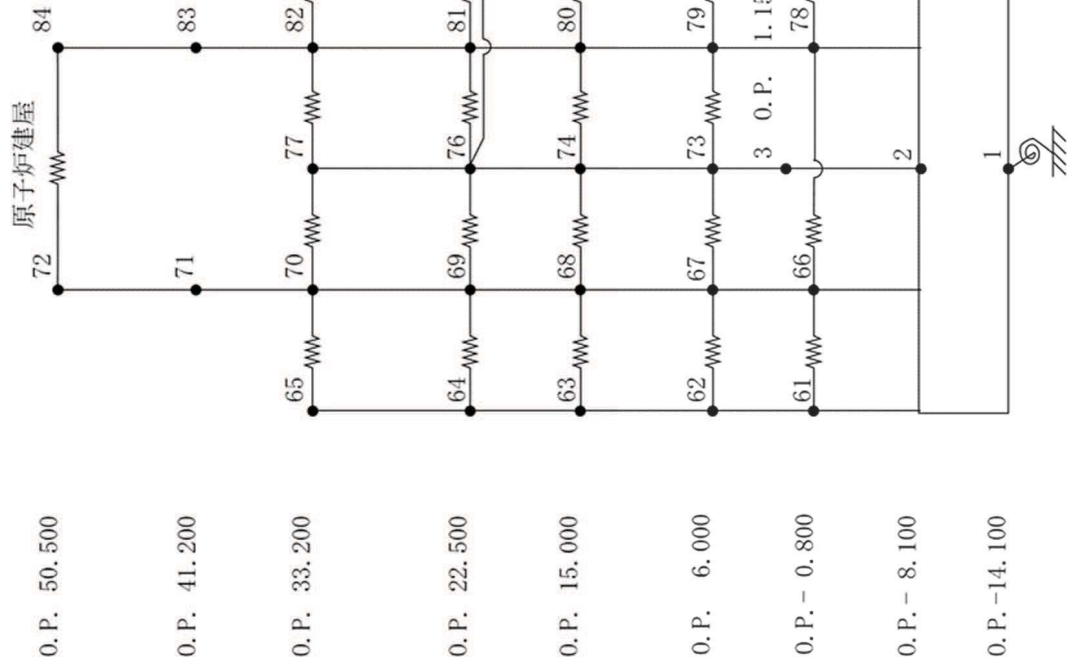


図 1-3 水平方向地震応答解析モデル (炉内構造物系, NS 方向)

枠囲みの内容は商業機密の観点から公開できません。

記号	内容
●	質点
—	はり
—	水平ばね
—	回転ばね

K ₁	原子炉格納容器スタブライザ
K ₂	原子炉圧力容器スタブライザ
K ₃	制御棒駆動機構ハウジングレストレイントビーム
K ₄	シュラウドサポート
K ₅	上部サポート
K ₆	下部スタブライザ
K ₇	炉心シュラウド支持ロッド

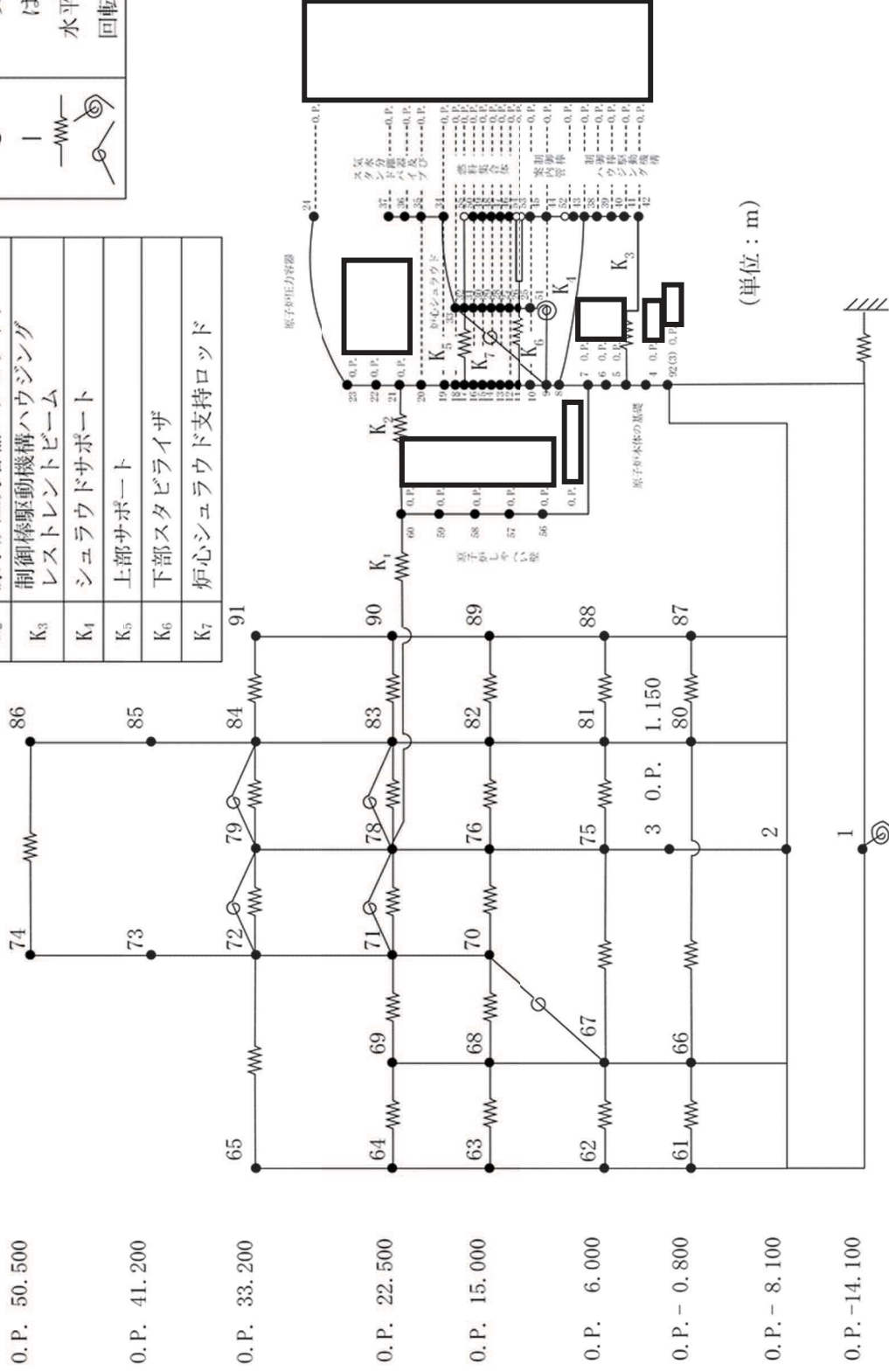


図 1-4 水平方向地震応答解析モデル (炉内構造物系, EW 方向)

枠囲みの内容は商業機密の観点から公開できません。

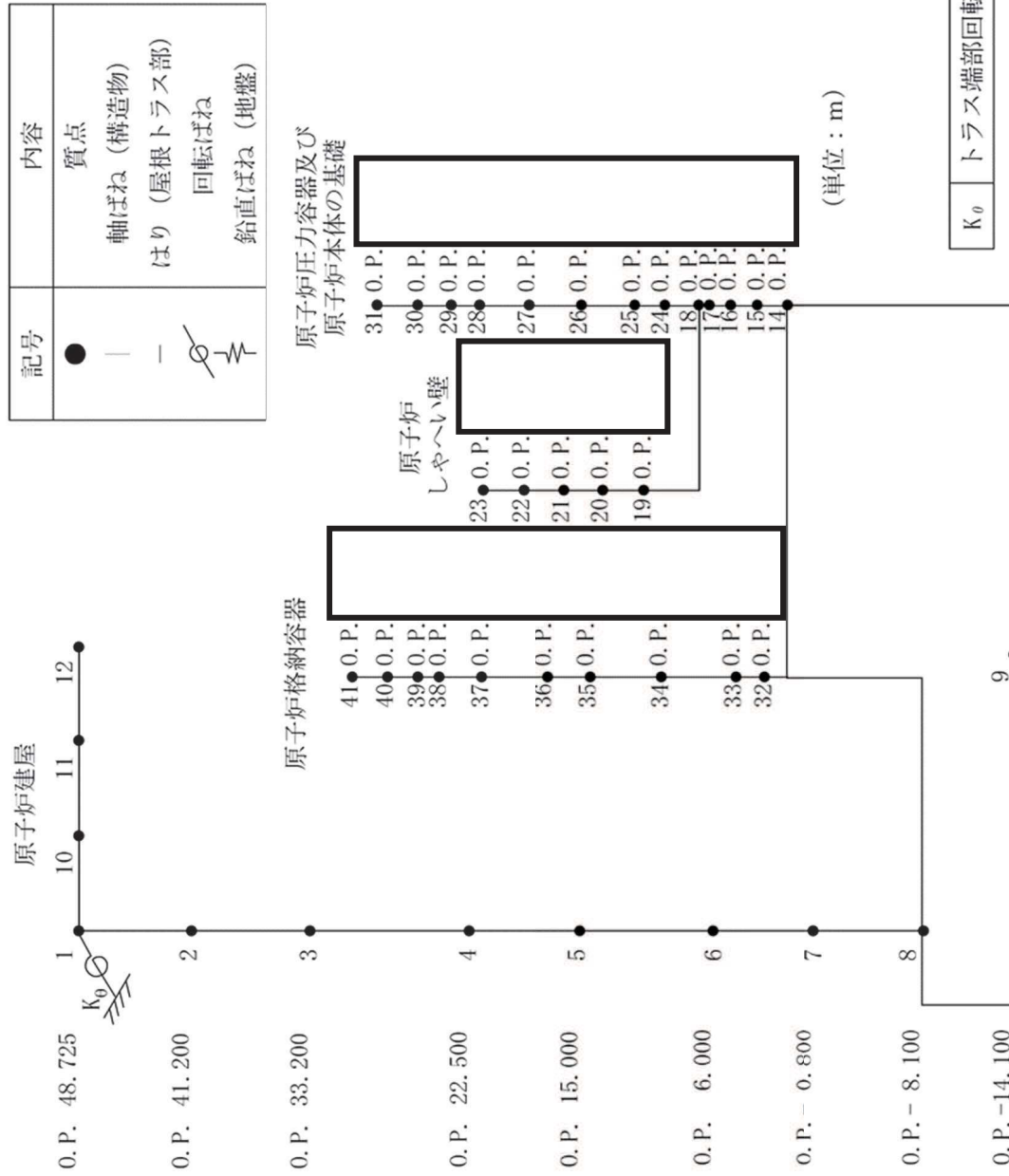


図 1-5 鉛直方向地震応答解析モデル (大型機器系)

枠囲みの内容は商業機密の観点から公開できません。

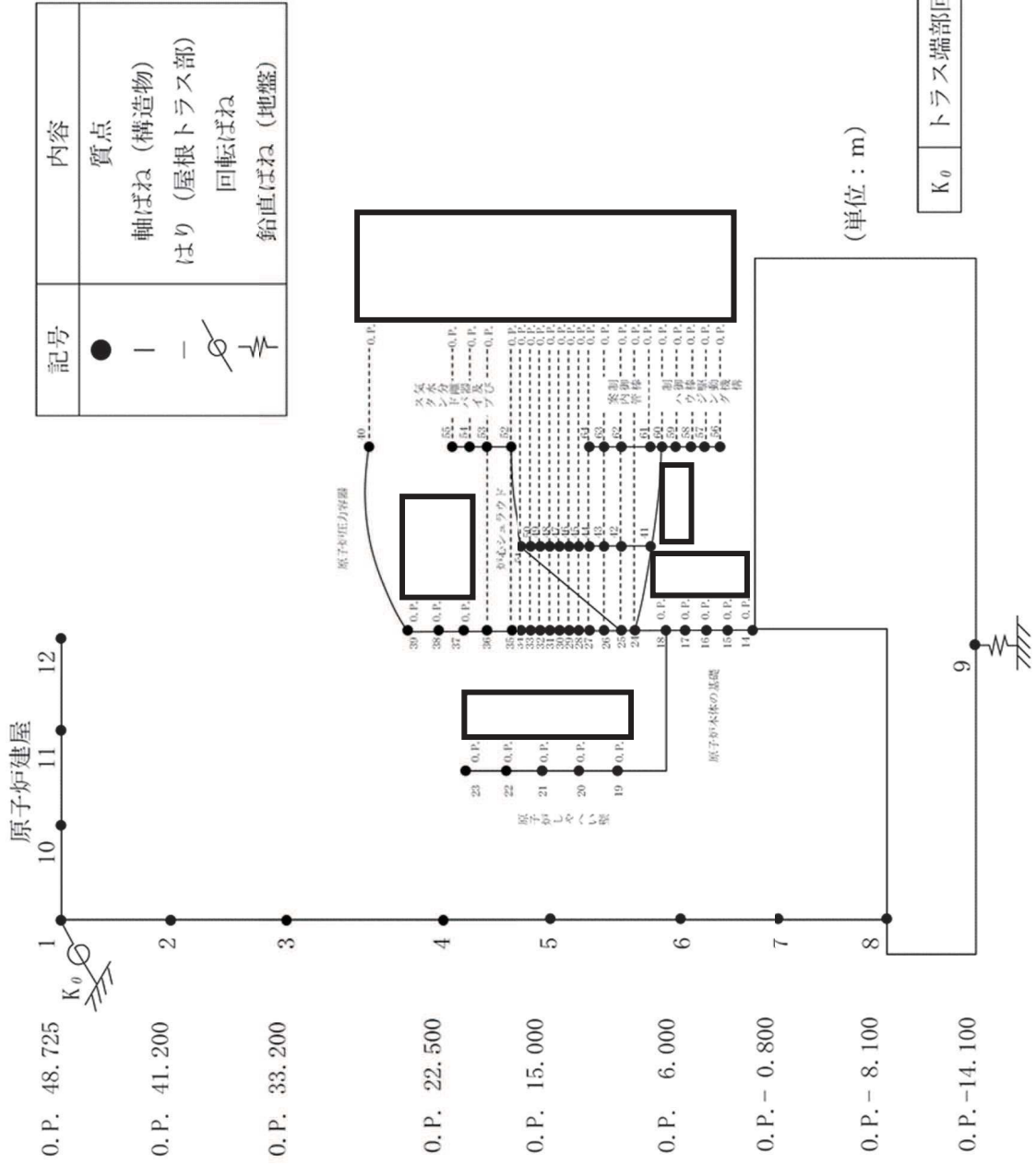


図 1-6 鉛直方向地震応答解析モデル (炉内構造物系)

枠囲みの内容は商業機密の観点から公開できません。

1.2 既工認同様の地震応答解析モデルの設定方法

1.2.1 質点位置

解析モデルの質点位置は、各構造物の振動性状を適切に評価できるよう配慮するとともに、部材の剛性が変化する点、構造的に不連続となる位置、応力評価点等を考慮して設定する。なお、炉内構造物系の解析モデルの原子炉压力容器胴板の質点位置は、大型機器系の質点位置をベースとして炉水の付加質量効果の反映を簡便に算定するため、原子炉压力容器内部構造物の質点位置と同一標高となるように設定する。

1.2.2 質点質量

質点質量は、各構造物の連続する2質点間の質量の1/2を各質点に加え、2質点間の付加物等の質量も考慮する。なお、質量は定格運転時質量を使用する。

1.2.3 断面剛性（有効せん断断面積及び断面二次モーメント）

各構造物の連続する質点間のはりは、等価な曲げ及びせん断剛性を有するようモデル化している。円筒形またはそれに準ずる構造物について、断面二次モーメント及び有効せん断断面積は下式により算定している。なお、算定に際しては原則として、公称寸法を使用し、部材中央の断面で評価する。

$$\text{断面二次モーメント： } I = \frac{\pi}{64} (D_o^4 - D_i^4)$$

$$\text{有効せん断断面積： } A_s = \frac{1}{2} \times \frac{\pi}{4} (D_o^2 - D_i^2)$$

ここで、

D_o ：外径（m）

D_i ：内径（m）

断面剛性（断面二次モーメント及び有効せん断断面積）の算定例を以下に示す。

(1) 原子炉压力容器胴板（NS/EW 方向の炉内構造物系モデルでの質点番号：18-19）

原子炉压力容器胴板の構造概要を図 1-7 に示す。原子炉压力容器胴板の断面剛性は、部材の諸元を用いて、以下のとおり算定する。

$$D_o = \boxed{} \text{ (m)}$$

$$D_i = \boxed{} \text{ (m)}$$

よって、

$$I = \frac{\pi}{64} (D_o^4 - D_i^4)$$

$$= \frac{\pi}{64} (\boxed{}^4 - \boxed{}^4) = \boxed{}$$

$$A_s = \frac{1}{2} \times \frac{\pi}{4} (D_o^2 - D_i^2)$$

$$= \frac{\pi}{8} (\boxed{}^2 - \boxed{}^2) = \boxed{}$$

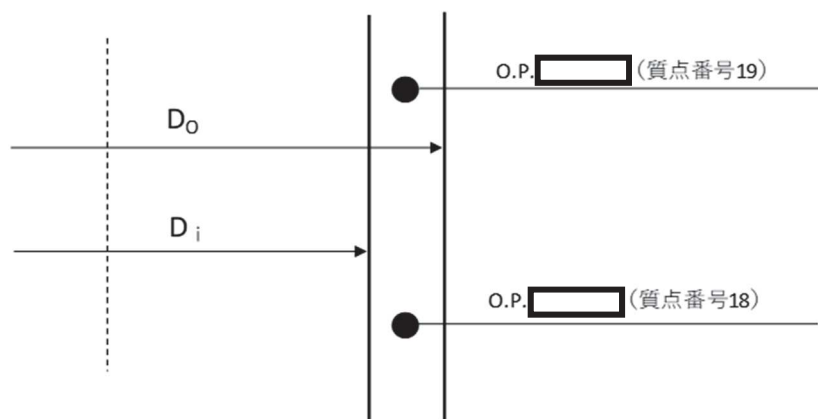


図 1-7 原子炉压力容器胴板（質点番号：18-19）の構造概要

1.2.4 構造物間ばね定数

各構造物間を接続する各機器を等価なばねでモデル化する。ばね定数の設定に際しては、ばねとしてモデル化する部材の形状を考慮して、材料力学のはりの公式、文献等による理論式又はFEM解析によりばね定数を算定する。以下に、大型機器系及び炉内構造物系に用いているばね定数の算出過程を示す。

1.2.4.1 大型機器系

大型機器系に用いているばね定数の数値一覧を表 1-1 に、ばね定数の算定方法の詳細を以下に示す。

表 1-1 大型機器系のばね定数

No.	名称	ばね定数 (t/m)	
		NS 方向	EW 方向
K ₁	原子炉格納容器シヤラグ		
K ₂	原子炉格納容器スタビライザ		
K ₃	原子炉圧力容器スタビライザ		
K ₄	燃料交換ベローズ		
K ₅	所員用エアロック		
K ₆	ベント管		

(1) 原子炉格納容器シヤラグ：K₁

a. 原子炉格納容器シヤラグの構造

原子炉格納容器シヤラグは、原子炉格納容器の上部球形部の周方向に8ヶ所設置され、原子炉格納容器の外側マイルシヤラグが原子炉建屋の外側フィメールシヤラグと嵌め合い構造となっており、水平方向変位を拘束する。原子炉格納容器シヤラグの構造概要を図1-8に示す。

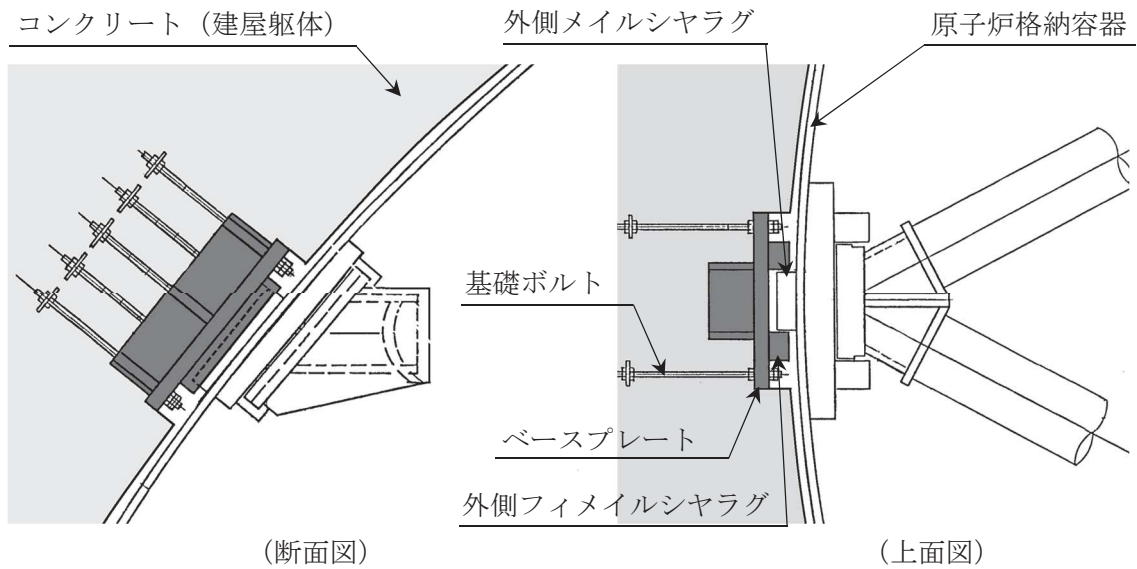


図1-8 原子炉格納容器シヤラグの構造概要

ここで、

K_a : 外側フィメイルシヤラグのばね定数

K_b : 外側メイルシヤラグのばね定数

(c) フィメイルシヤラグ及びメイルシヤラグのばね定数算定方法

フィメイルシヤラグ及びメイルシヤラグのばね定数（各々 K_a 及び K_b とする）は、いずれもせん断変形が支配的であると仮定して算出する。

せん断力によるせん断ひずみ δ は、

$$\delta = \frac{6}{5 \cdot A \cdot G} \int_{X_1}^{X_2} F \cdot dx$$

よって、ばね定数 K は、

$$K = \frac{F}{\delta} = \frac{5 \cdot A \cdot G}{6(X_2 - X_1)}$$

ここで、

A : せん断断面積 (mm^2)

$$A_1 = \varnothing_5 \times \varnothing_7 = \boxed{} \quad (\text{外側フィメイルシヤラグ})$$

$$A_2 = \varnothing_4 \times \varnothing_6 = \boxed{} \quad (\text{外側メイルシヤラグ})$$

G : せん断弾性係数 (kg/mm^2) = $\frac{E}{2(1+\nu)}$

E : 縦弾性係数 (kg/mm^2) = $\boxed{}$ (= $\boxed{}$ (t/m^2))

$(X_2 - X_1)$: せん断長さ (mm) $\boxed{}$ (外側フィメイルシヤラグ)

$\boxed{}$ (外側メイルシヤラグ)

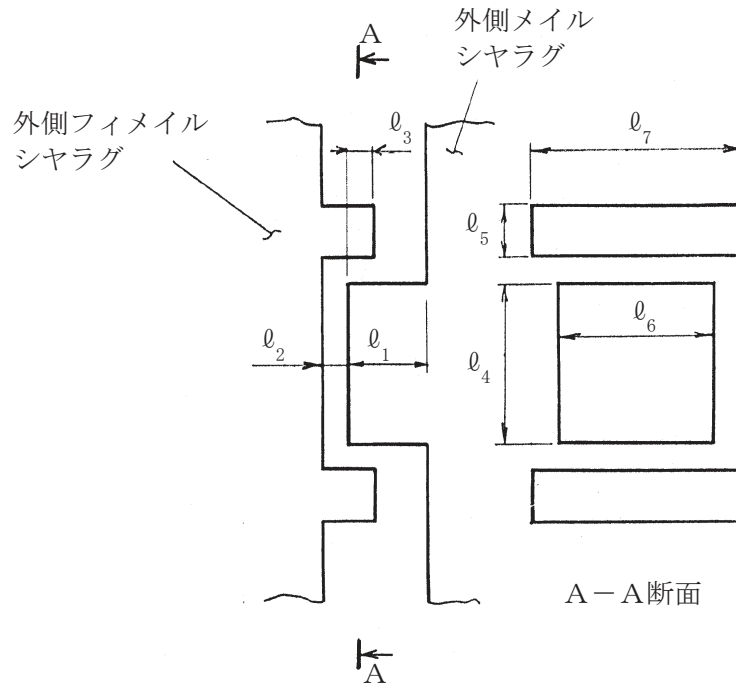


図 1-9 外側フィメイルシヤラグと外側メイルシヤラグの嵌め合い構造

各部の長さ

$l_1 =$	<input type="text"/>	(mm)	$l_2 =$	<input type="text"/>	(mm)	$l_3 =$	<input type="text"/>	(mm)
$l_4 =$	<input type="text"/>	(mm)	$l_5 =$	<input type="text"/>	(mm)	$l_6 =$	<input type="text"/>	(mm)
$l_7 =$	<input type="text"/>	(mm)						

外側フィメイルシヤラグのばね定数： $K_a =$ (kg/mm = t/m)

外側メイルシヤラグのばね定数： $K_b =$ (kg/mm = t/m)

(2) 原子炉格納容器スタビライザ：K₂

a. 原子炉格納容器スタビライザの構造

原子炉格納容器スタビライザは、パイプを主たる構造とする8組のトラス構造で、原子炉しゃへい壁頂部に溶接接続され、他方の端部は原子炉格納容器シヤラグと水平方向の嵌め合い構造となっており、水平方向地震荷重を伝達する。

原子炉格納容器スタビライザの構造概要を図1-10に示す。

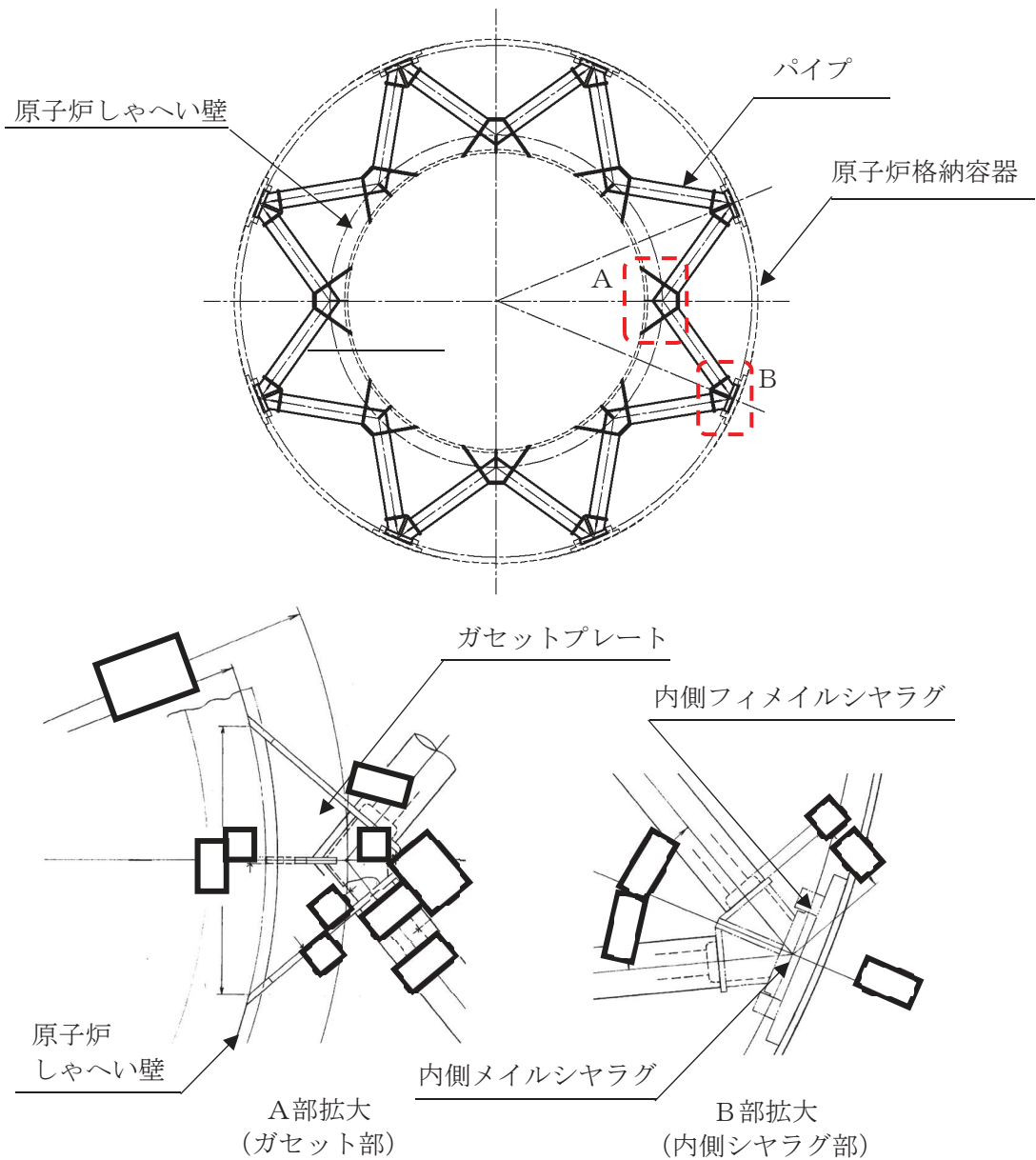


図1-10 原子炉格納容器スタビライザの構造概要（平面図）

b. 原子炉格納容器スタビライザのばね定数算定方法

(a) 全体でのばね定数算定方法

原子炉格納容器スタビライザのばね定数 K_2 は、

$$K_2 = \frac{1}{\frac{1}{K_P} + \frac{1}{K_G} + \frac{1}{K_S}}$$
$$= \boxed{} \text{ (kg/mm = t/m)}$$

ここで、

K_P : パイプ部全体のばね定数

K_G : ガセット部のばね定数

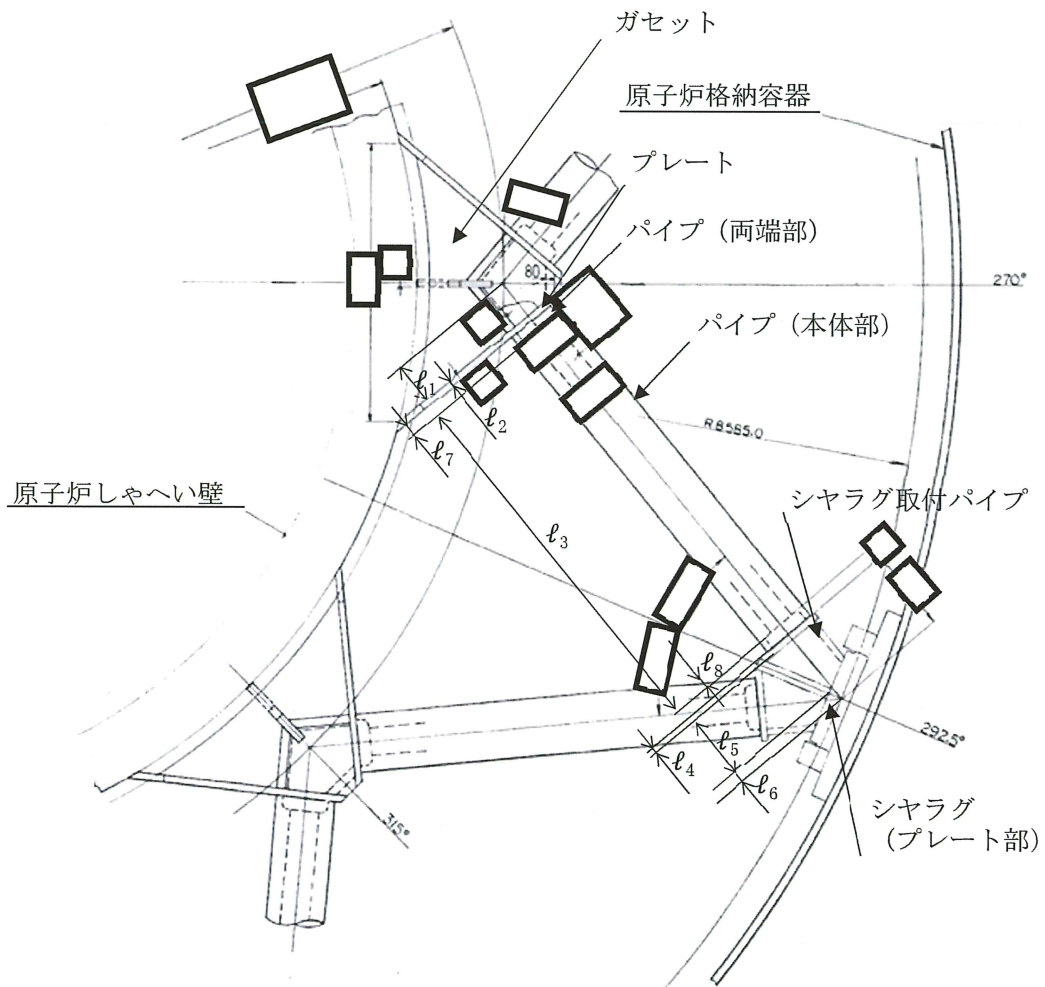
K_S : 内側マイルシヤラグ部のばね定数

(b) パイプ部全体のばね定数 K_P

パイプ部全体のばね定数は、以下の式に基づき算定する。パイプ部全体の形状及び主要寸法を図 1-11 に示す。

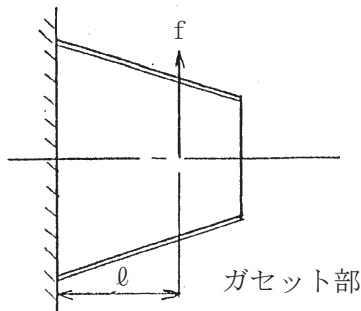
$$K_P = \frac{F}{\delta} = 8 \sin^2 \theta \cdot \frac{E}{\left(\frac{\ell_1}{A_1} + \frac{\ell_2}{A_2} + \frac{\ell_3}{A_3} + \frac{\ell_4}{A_4} + \frac{\ell_5}{A_5} + \frac{\ell_6}{A_6} + \frac{\ell_7}{A_7} + \frac{\ell_8}{A_8} \right)}$$
$$= \boxed{} \text{ (kg/mm = t/m)}$$

パイプ取付角度 (シヤラグ側) $\theta =$
 ガセットの断面積 $A_1 =$ (mm²)
 プレートの断面積 $A_2 = A_4 =$ (mm²)
 パイプ本体部の断面積 $A_3 =$ (mm²)
 パイプ両端部の断面積 $A_7 = A_8 =$ (mm²)
 シヤラグ取付パイプの断面積 $A_5 =$ (mm²)
 シヤラグ (プレート部) の断面積 $A_6 =$ (mm²)
 各部の長さ $l_1 =$ (mm) $l_2 =$ (mm) $l_3 =$ (mm)
 $l_4 =$ (mm) $l_5 =$ (mm) $l_6 =$ (mm)
 $l_7 =$ (mm) $l_8 =$ (mm)



(c) ガセット部のばね定数 K_G

各ガセット部の接線方向のばね定数を K_g とする。



せん断力によるガセット部のたわみを考慮したときの、各ガセット部接線方向のばね定数 K_g は、

$$K_g = \frac{5 \cdot G \cdot A}{6 \cdot l}$$

ガセット部のばね定数は、以下の式に基づき算定する。

$$K_G = \frac{F}{\delta} = \frac{16}{\left(\frac{\cos \beta}{\sin \theta}\right)^2 (1 + 2 \cos \alpha + 2 \cos^2 \alpha)} \cdot \frac{5 \cdot G \cdot A}{6 \cdot l}$$

= (kg/mm = t/m)

取付角度 $\alpha =$ $\beta =$ $\theta =$

せん断弾性係数 $G = \frac{E}{2(1+\nu)}$ (kg/mm²)

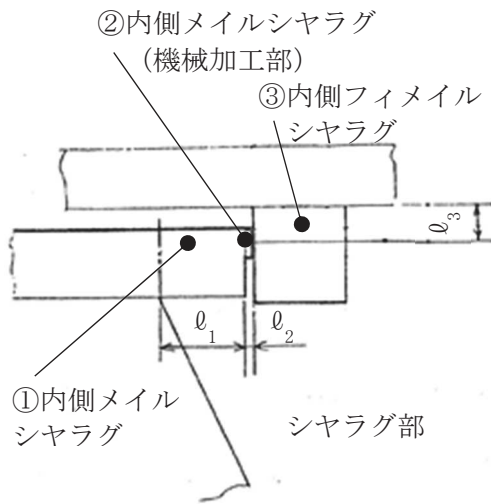
縦弾性係数 $E =$ (kg/mm²) (= t/m²)

せん断断面積 $A =$ (mm²) (ガセット部)

せん断長さ $l =$ (mm) (ガセット部)

(d) 内側シヤラグ部のばね定数 K_s

内側シヤラグ部 1 箇所あたりのばね定数を K_o とする。



①のばね定数 k_1 は,

$$k_1 = \frac{E \cdot A_1}{l_1}$$

②のばね定数 k_2 は,

$$k_2 = \frac{E \cdot A_2}{l_2}$$

③のばね定数 k_3 は,

$$k_3 = \frac{5 \cdot A_3 \cdot G}{6 \cdot l_3}$$

内側シヤラグ部 1 箇所あたりのばね定数 K_o は,

$$K_o = \frac{1}{\frac{1}{k_1} + \frac{1}{k_2} + \frac{1}{k_3}}$$

内側シヤラグ部全体のばね定数は、以下の式に基づき算定する。

$$K_s = \frac{F}{\delta} = \frac{4}{\frac{l_1}{E \cdot A_1} + \frac{l_2}{E \cdot A_2} + \frac{6 \cdot l_3}{5 \cdot A_3 \cdot G}}$$

= (kg/mm = t/m)

内側メイルシヤラグの断面積

$$A_1 = \text{} (\text{mm}^2)$$

内側メイルシヤラグ (機械加工部) の断面積

$$A_2 = \text{} (\text{mm}^2)$$

内側フィメイルシヤラグのせん断断面積

$$A_3 = \text{} (\text{mm}^2)$$

せん断弾性係数 $G = \frac{E}{2(1+\nu)}$ (kg/mm²)

縦弾性係数

$$E = \text{} (\text{kg/mm}^2) \quad (= \text{} \text{ t/m}^2)$$

各部の長さ

$$l_1 = \text{} (\text{mm}) \quad l_2 = \text{} (\text{mm}) \quad l_3 = \text{} (\text{mm})$$

(3) 原子炉圧力容器スタビライザ：K₃

a. 原子炉圧力容器スタビライザの構造

原子炉圧力容器スタビライザ（以下「RPV スタビライザ」という。）は、原子炉しゃへい壁頂部に円周状に8箇所設置され、原子炉圧力容器付属構造物であるスタビライザブラケットを、あらかじめ初期締付荷重を与えた2組の皿ばねを介して両側から挟み込む構造であり、原子炉圧力容器と原子炉しゃへい壁との水平方向地震荷重を伝達する。RPV スタビライザの構造概要を図1-12に示す。

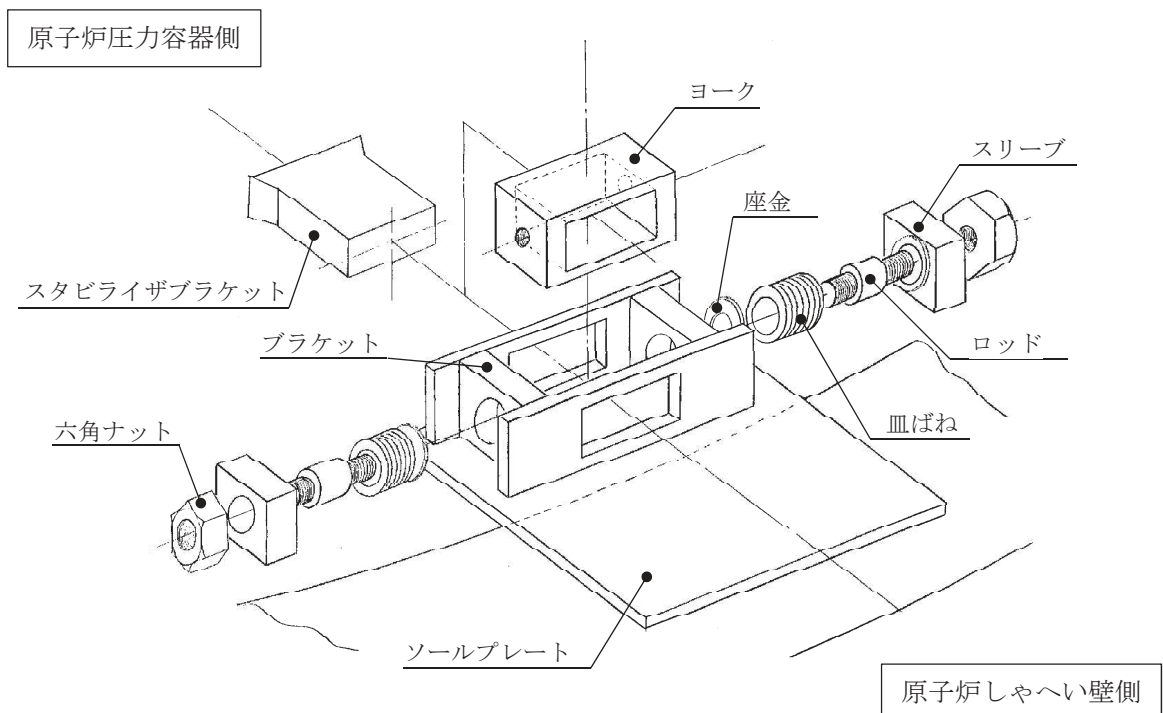


図1-12 RPV スタビライザの構造概要

b. RPV スタビライザのばね定数算定方法

(a) 全体でのばね定数算定方法

RPV スタビライザのばね定数K₃は、RPV スタビライザの構成部材のうち、スタビライザブラケットからの水平方向荷重に対して寄与する部材を対象とし、これらの構成要素のばね定数を並列及び直列に組み合わせて算定する。

図1-13に全体ばねの模式図を示す。

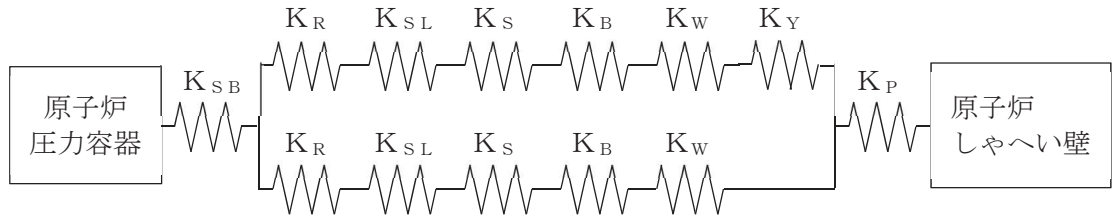


図 1-13 全体ばねの模式図

RPV スタビライザ 1 基当たりのばね定数を K とすると、 K は次式により算定される。

$$K = \frac{1}{\frac{1}{K_{SB}} + \frac{1}{\frac{1}{\frac{1}{K_R} + \frac{1}{K_{SL}} + \frac{1}{K_S} + \frac{1}{K_B} + \frac{1}{K_W} + \frac{1}{K_Y}} + \frac{1}{K_P}}}$$

RPV スタビライザ 8 基分の全体でのばね定数 K_3 は、1 基当たりのばね定数 K から、荷重—変位の関係により算定する。図 1-14 に示すとおり、RPV スタビライザに強制変位 x を負荷した場合に強制変位と同じ方向に生じる全体荷重 W を算出する。90° 及び 270° の位置に設置された RPV スタビライザに生じる荷重を W_1 、45°、135°、225° 及び 315° の位置に設置された RPV スタビライザに生じる荷重を W_2' とし、荷重 W_2' の強制変位 x と同じ方向の分力を W_2 とする。強制変位 x を負荷したときの 45°、135°、225° 及び 315° の位置に設置された RPV スタビライザに生じる接線方向の変位は $x \cdot \cos \alpha$ であることから、荷重 W_2' は以下のとおりとなる。

$$W_2' = K \cdot x \cdot \cos \alpha$$

図 1-14 内の拡大図の関係から強制変位 x と同じ方向の分力 W_2 は以下のとおりとなる。

$$W_2 = W_2' \cdot \cos \alpha = K \cdot x \cdot \cos^2 \alpha$$

したがって、RPV スタビライザ 8 基（全体）のばね定数 K_5 は以下のとおりとなる。

$$W = 2 \cdot W_1 + 4 \cdot W_2 = 2 \cdot (K \cdot x) + 4 \cdot (K \cdot x \cdot \cos^2 \alpha) = 4 \cdot K \cdot x$$

$$K_3 = \frac{W}{x} = 4 \cdot K$$

ここで,

K_S : 皿ばねのばね定数

K_W : 座金のばね定数

K_{SL} : スリーブのばね定数

K_R : ロッドのばね定数

K_Y : ヨークのばね定数

K_{SB} : スタビライザブラケットのばね定数

K_B : ブラケットのばね定数

K_P : ソールプレートのばね定数

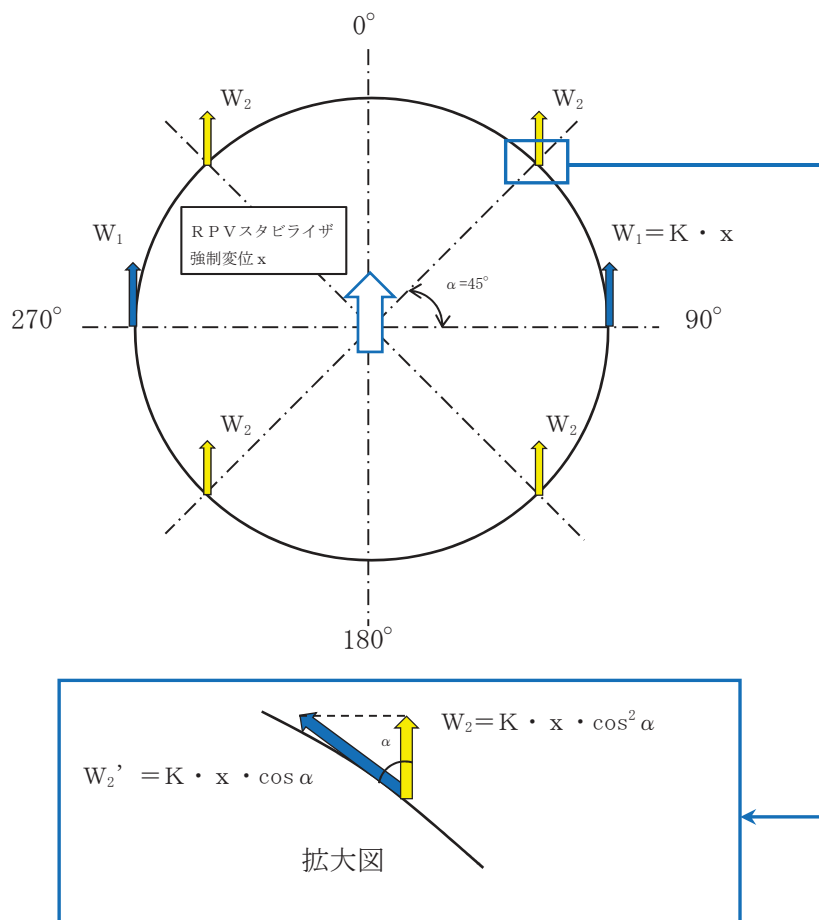


図 1-14 水平荷重の分配

(b) 評価部材のばね定数算定方法

イ. 皿ばね K_s

皿ばねのばね定数は、以下の式に基づき算定する。

$$K_s = n \cdot K_{s1}$$

ここで、

$$K_{s1} : 1 \text{ 枚当たりのばね定数} = \boxed{} \text{ (kg/mm = t/m)}$$

$$n : \text{皿ばねの積層枚数} = \boxed{} \text{ (-)}$$

ロ. 座金 K_w

座金の軸方向ばね定数は、以下の式に基づき算定する。

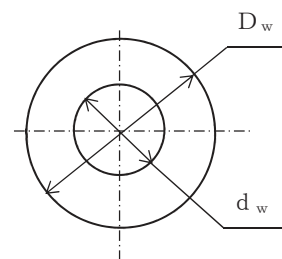
$$K_w = \frac{A_w \cdot E}{L_w}$$

ここで、

$$A_w : \text{断面積} = \frac{\pi \cdot (D_w^2 - d_w^2)}{4} = \boxed{} \text{ (mm}^2\text{)}$$

$$L_w : \text{板厚 (2 枚分)} = \boxed{} \text{ (mm)}$$

$$E : \text{縦弾性係数} = \boxed{} \text{ (kg/mm}^2\text{)} (= \boxed{} \text{ (t/m}^2\text{)})$$



[単位: mm]
 $D_w = \boxed{}$
 $d_w = \boxed{}$
 $t = \boxed{}$

ハ. スリーブ K_{SL}

スリーブのばね定数は、以下の式に基づき算定する。

$$K_{SL} = \frac{E}{\frac{L_{SL1}}{A_{SL1}} + \frac{L_{SL2}}{A_{SL2}}}$$

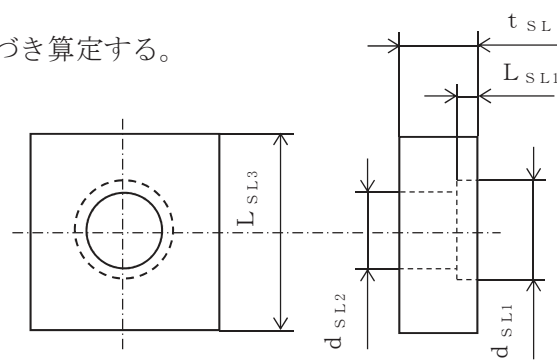
ここで、

$$A_{SL1} : \text{座繰り穴側の断面積} \\ = L_{SL3}^2 - \frac{\pi \cdot d_{SL1}^2}{4} = \boxed{} \text{ (mm}^2\text{)}$$

$$A_{SL2} : \text{ねじ穴側の断面積} \\ = L_{SL3}^2 - \frac{\pi \cdot d_{SL2}^2}{4} = \boxed{} \text{ (mm}^2\text{)}$$

$$L_{SL2} : \text{ねじ穴深さ} = t_{SL} - L_{SL1} = \boxed{} \text{ (mm)}$$

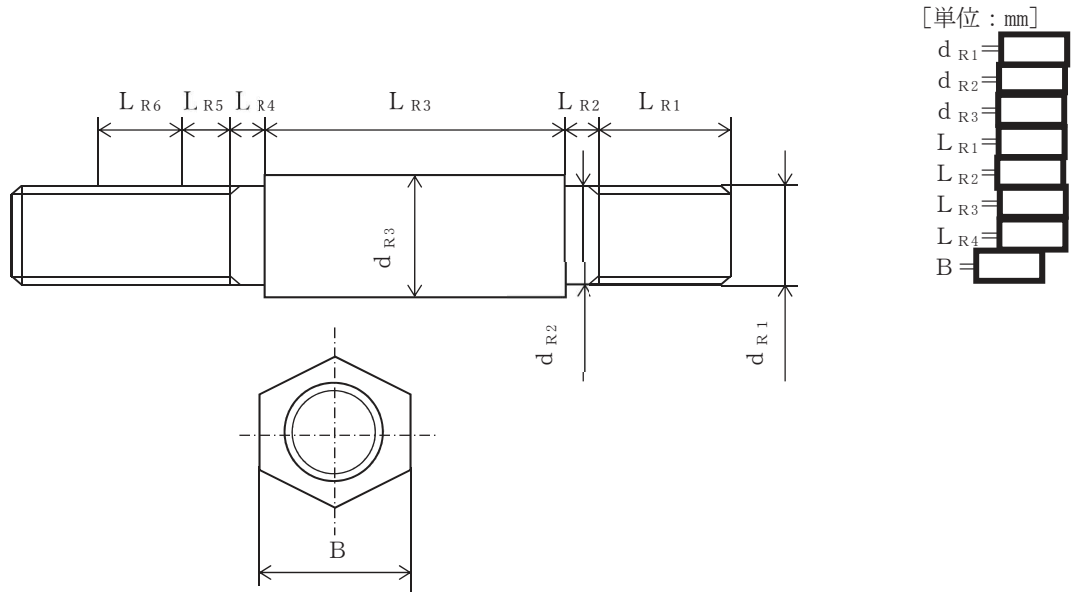
$$E : \text{縦弾性係数} = \boxed{} \text{ (kg/mm}^2\text{)} (= \boxed{} \text{ (t/m}^2\text{)})$$



[単位: mm]
 $L_{SL3} = \boxed{}$
 $d_{SL1} = \boxed{}$
 $d_{SL2} = \boxed{}$
 $t_{SL} = \boxed{}$
 $L_{SL1} = \boxed{}$

二. ロッド K_R

ロッドのばね定数は、以下の式に基づき算定する。



$$K_R = \frac{E}{\frac{0.6 \cdot L_{R1}}{A_{R1}} + \frac{L_{R2}}{A_{R2}} + \frac{L_{R3}}{A_{R3}} + \frac{L_{R4}}{A_{R4}} + \frac{L_{R5}}{A_{R5}} + \frac{0.6 \cdot L_{R6}}{A_{R6}} + \frac{0.6 \cdot L_{R6}}{A_N}}$$

ここで、

A_{R1} , A_{R5} 及び A_{R6} : ねじ部断面積
 $= \frac{\pi \cdot d_{R1}^2}{4} = \text{ (mm}^2\text{)}$

A_{R2} 及び A_{R4} : 非ねじ部断面積
 $= \frac{\pi \cdot d_{R2}^2}{4} = \text{ (mm}^2\text{)}$

A_{R3} : 丸棒部断面積
 $= \frac{\pi \cdot d_{R3}^2}{4} = \text{ (mm}^2\text{)}$

A_N : ナットの断面積
 $= \frac{\sqrt{3} \cdot B^2}{2} - \frac{\pi \cdot d_{R1}^2}{4} = \text{ (mm}^2\text{)}$

B : ナットの 2 面幅寸法 = (mm)

L_{R5} : 丸棒部先端からスリーブの六角ナット側端面の距離
 $= \text{ (mm)}$

L_{R6} : ナット高さ = (mm)

E : 縦弾性係数 = (kg/mm²) (= t/m²)

ホ. ヨーク K_Y

ヨークのばね定数は、以下の式に基づき算定する。

$$K_Y = \frac{1}{\frac{1}{K_{Y1}} + 2 \cdot \frac{1}{K_{Y2}}}$$

ここで、

①及び②：図 1-15 に示すヨークのばね定数算定のための計算モデル分割による。

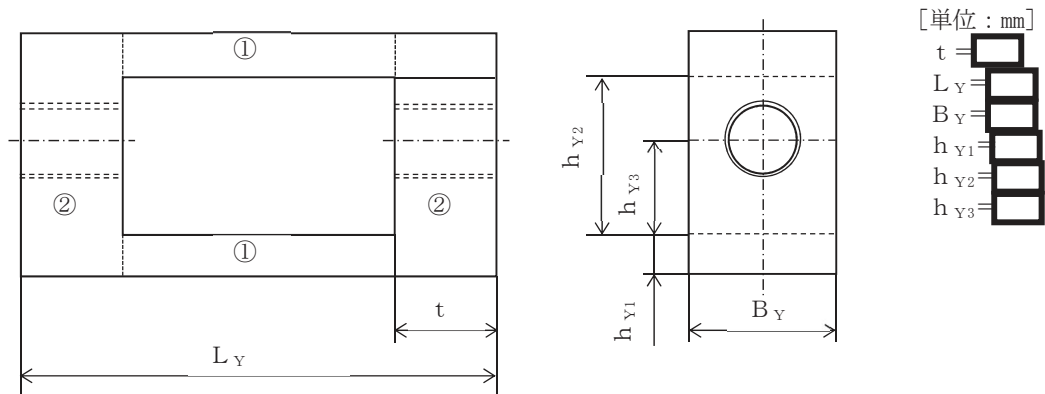


図 1-15 ヨークのばね定数算定のための計算モデル分割

K_{Y1} : ①のばね定数 = $\frac{2 \cdot A_1 \cdot E}{L_Y - 2 \cdot t} = \boxed{}$ (kg/mm = t/m)

A_1 : ①の断面積 = $h_{Y1} \cdot B_Y = \boxed{}$ (mm²)

E : 縦弾性係数 = $\boxed{}$ (kg/mm²) (= $\boxed{}$ (t/m²))

K_{Y2} : ②のばね定数

$$= \frac{E}{\frac{8 \cdot (h_{Y2} - h_{Y3})^2 \cdot h_{Y3}^3}{(h_{Y2} + 2 \cdot h_{Y3})^2 \cdot A_2 \cdot t^2} + \frac{k \cdot (h_{Y2} - h_{Y3}) \cdot (1 + \nu) \cdot h_{Y3}}{B_Y \cdot t \cdot h_{Y2}}}$$

= $\boxed{}$ (kg/mm = t/m)

A_2 : ②の断面積 = $t \cdot B_Y = \boxed{}$ (mm²)

k : [1] に定める係数 = $\boxed{}$ (-)

ν : ポアソン比 = $\boxed{}$ (-)

へ、ブラケット K_B

ブラケットのばね定数は、以下の式に基づき算定する。

$$K_B = \frac{1}{\frac{1}{K_{B1}} + \frac{1}{K_{B2}}}$$

ここで、

①及び②：図 1-16 に示すブラケットのばね定数算定のため、スタビライザ中央で対称境界とした計算モデル分割による。

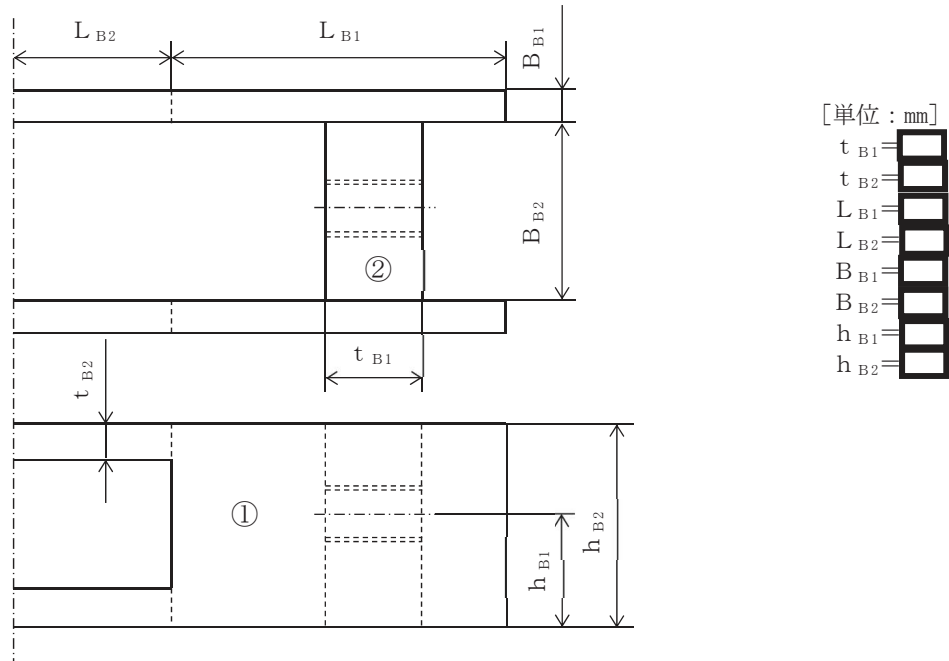


図 1-16 ブラケットのばね定数算定のための計算モデル分割

K_{B1} : ①のばね定数

$$= \frac{1}{\frac{h_{B1}^2}{6 \cdot E \cdot I} \{2 \cdot h_{B1} - \varepsilon \cdot (3 \cdot h_{B3} - h_{B1})\} + \frac{2 \cdot (1 + \nu) \cdot k \cdot h_{B1}}{A_1 \cdot E} \cdot (1 - \varepsilon)}$$

I : 断面二次モーメント = (mm⁴)

k : 係数 = (—)

E : 縦弾性係数 = (kg/mm²) (= (t/m²))

ν : ポアソン比 = (—)

なお、以下の各記号は図 1-17 に示す①のばね定数計算モデルによる。

ε : Q点における荷重 W_Q とP点における荷重 W_P の比

$$\frac{W_Q}{W_P} = \frac{\frac{h_{B1}^2}{6 \cdot I} \cdot (3 \cdot h_{B3} - h_{B1}) + \frac{2 \cdot (1 + \nu) \cdot k \cdot h_{B1}}{A_1}}{\frac{h_{B3}^3}{3 \cdot I} + \frac{2 \cdot (1 + \nu) \cdot k \cdot h_{B3}}{A_1} + \frac{L_{B2}}{A_2}} = \boxed{}(-)$$

A_1 : ①の断面積 = $2 \cdot B_{B1} \cdot L_{B1} = \boxed{}$ (mm²)

A_2 : ②の断面積 = $2 \cdot B_{B1} \cdot t_{B2} = \boxed{}$ (mm²)

h_{B3} : 支持端からQ点までの距離 = $\boxed{}$ (mm)

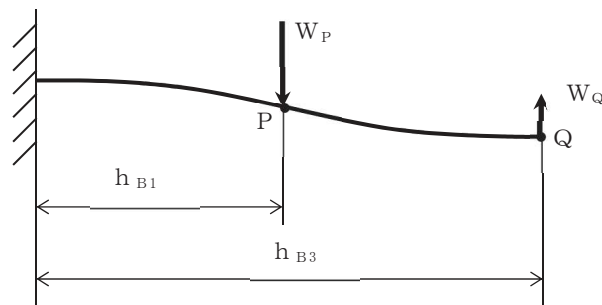


図 1-17 ①のばね定数計算モデル

$$K_{B2} : \text{②のばね定数} = \frac{E \cdot t_{B1} \cdot h_{B2}}{\frac{B_{B2}^3}{16 \cdot t_{B1}^2} + \frac{(1 + \nu) \cdot B_{B2}}{2}}$$

なお、図 1-18 に②のばね定数計算モデルを示す。

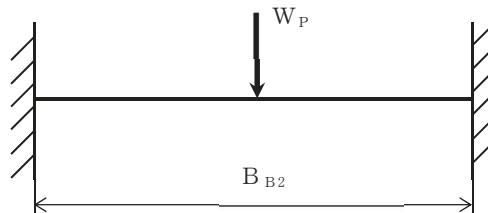
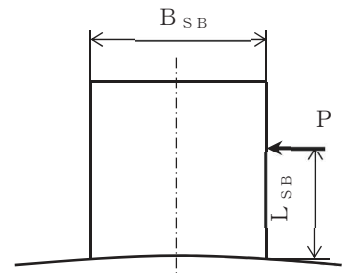


図 1-18 ②のばね定数計算モデル

ト. スタビライザブラケット K_{SB}

スタビライザブラケットのばね定数は、以下の式^[1]に基づき算定する。

$$K_{SB} = \frac{A \cdot E}{2 \cdot L_{SB} \cdot \left\{ 2 \cdot \left(\frac{L_{SB}}{B_{SB}} \right)^2 + k \cdot (1 + \nu) \right\}}$$



ここで、

A : 断面積 = $t_{SB} \cdot B_{SB} =$ (mm²)

k : 係数 = (—)

E : 縦弾性係数 = (kg/mm²) (= (t/m²))

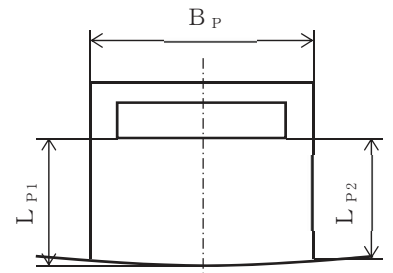
ν : ポアソン比 = (—)

[単位: mm]
 $L_{SB} =$
 $t_{SB} =$
 $B_{SB} =$

チ. ソールプレート K_P

ソールプレートのばね定数は、以下の式^[1]に基づき算定する。

$$K_P = \frac{A_P \cdot E}{k \cdot 2 \cdot (1 + \nu) \cdot L_P}$$



ここで、

A_P : 断面積 = $B_P \cdot t_P =$ (mm²)

L_P : 原子炉しゃへい壁からの距離
 = $(L_{P1} + L_{P2}) / 2 =$ (mm)

k : 係数 = (—)

E : 縦弾性係数 = (kg/mm²) (= (t/m²))

ν : ポアソン比 = (—)

[単位: mm]
 $t_P =$
 $L_{P1} =$
 $L_{P2} =$
 $B_P =$

c. RPV スタビライザのばね定数算定結果

以上より算定した構成部材，RPV スタビライザ 1 基及び全体のばね定数の算定結果を表 1-2 に示す。

表 1-2 RPV スタビライザのばね定数

	記号	ばね定数
皿ばねのばね定数	K_S	
座金のばね定数	K_W	
スリーブのばね定数	K_{SL}	
ロッドのばね定数	K_R	
ヨークのばね定数	K_Y	
スタビライザブラケットのばね定数	K_{SB}	
ブラケットのばね定数	K_B	
ソールプレートのばね定数	K_P	
RPV スタビライザ 1 基分のばね定数	K	
RPV スタビライザ全体のばね定数	K_3	

(4) 燃料交換ベローズ：K₄

a. 燃料交換ベローズの構造

燃料交換ベローズは、燃料取替時にウェルプラットフォーム上部へ水張りをを行う際に、原子炉圧力容器と原子炉格納容器の間を接続するためのステンレス製の構造物であり、運転時の原子炉圧力容器と原子炉格納容器との熱移動量を吸収できるように蛇腹構造としている。燃料交換ベローズの構造概要を図 1-19 に示す。

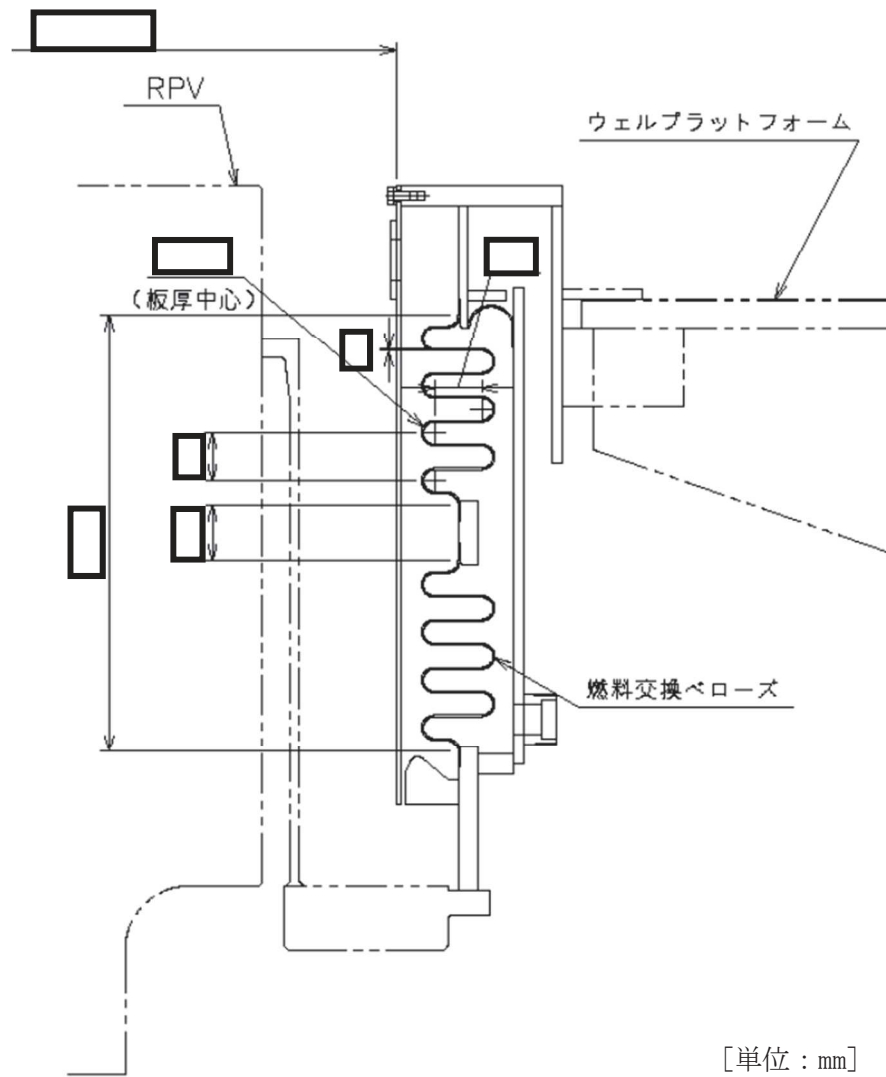


図 1-19 燃料交換ベローズの構造概要

b. 燃料交換ベローズのばね定数算定方法

燃料交換ベローズのばね定数 K_4 は、文献から導出される計算式の組合せで算定する。

(a) 1山当たりの鉛直方向ばね定数^[3]： K_V

$$K_V = \frac{E \cdot \pi \cdot D_m \cdot t^3}{24 \cdot \left\{ \frac{a^3}{12} + \frac{\pi}{4} \cdot a^2 \cdot r + 2 \cdot a \cdot r^2 + \frac{\pi}{2} \cdot r^3 \right\}}$$

(b) 水平方向変位 1mm (単位長さ) に対する鉛直方向変位^[4]： δ_y

$$\delta_y = \frac{3 \cdot D_m}{N \cdot \left\{ L + 1 \cdot \left(\frac{1}{L} + 1 \right) \right\}}$$

(c) 径方向ばね定数^[5]： K_4

$$K_4 = \frac{K_V \cdot D_m \cdot \delta_y}{2 \cdot L}$$

ここで、

E : 縦弾性係数 = (kg/mm²) (= (t/m²))

D_m : 平均半径 = (mm)

L : 長さ = (mm)

t : 板厚 = (mm)

a : 円板部の厚さ = (mm)

r : 山・谷の半径 = (mm)

l : 中間長さ = (mm)

N : 山の個数 = (-)

c. 燃料交換ベローズのばね定数算定結果

燃料交換ベローズのばね定数の算定結果を表 1-3 に示す。

表 1-3 燃料交換ベローズのばね定数

部位	記号	ばね定数
燃料交換ベローズ	K_4	<input type="text"/>

(5) 所員用エアロック：K₅

a. 所員用エアロックの構造

所員用エアロックは、ドライウェル球形部に設置される円筒形の構造物である。
所員用エアロックの構造概要を図 1-20 に示す。

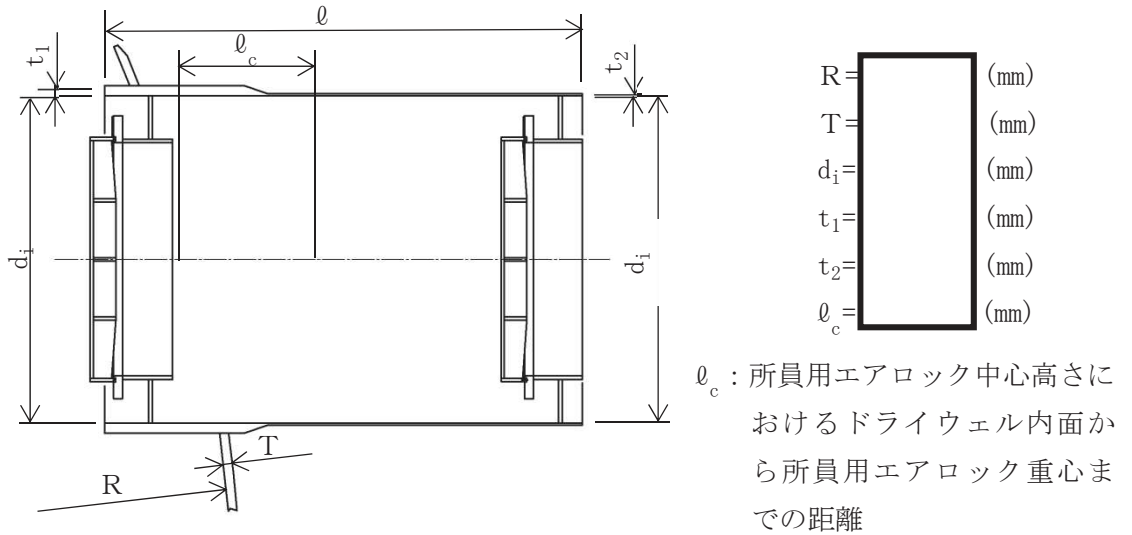


図 1-20 所員用エアロックの構造概要

b. 所員用エアロックのばね定数算定方法

(a) ばね定数算定方法

所員用エアロックのばね定数K₅は、所員用エアロック取付部のばね定数K_Sと、所員用エアロック自体の変位に伴うばね定数K_Lを用い、以下の式により求められる。

$$K_5 = \frac{1}{\frac{1}{K_S} + \frac{1}{K_L}}$$

所員用エアロック軸方向 (NS 方向) のばね定数K ₅	所員用エアロック軸直角方向 (EW 方向) のばね定数K ₅
$K_5 = \frac{1}{\frac{1}{K_{S1}} + \frac{1}{K_{L1}}}$	$K_5 = \frac{1}{\frac{1}{K_{S2}} + \frac{1}{K_{L2}}}$
$=$	$=$
$=$ (kg/mm = t/m)	$=$ (kg/mm = t/m)

(b) 所員用エアロック取付部のドライウェル変位に伴うばね定数 K_s

所員用エアロック取付部のドライウェル変位に伴うばね定数は、文献 [6] により単位荷重による変位量を算出し求める。

軸方向のばね定数 K_{s1}	軸直角方向のばね定数 K_{s2}
$K_{s1} = \left(\frac{\delta_1}{P} \right)^{-1}$ $= \boxed{} \text{ (kg/mm = t/m)}$	$K_{s2} = \left(\frac{\delta_2}{M} \right)^{-1} \cdot \frac{(d_i/2+t_1)^2}{\rho_c}$ $= \boxed{} \text{ (kg/mm = t/m)}$

ここで、

P : 軸力 (kg)

M : モーメント (kg・mm)

E : 縦弾性係数 $\boxed{}$ (kg/mm²) (= $\boxed{}$ t/m²)

δ_n : 変位 (n=1, 2) (mm)

(c) 所員用エアロック自体の変位に伴うばね定数 K_L

軸方向のばね定数 K_{L1}	軸直角方向のばね定数 K_{L2}
<p>断面積</p> $A = \pi \cdot \frac{(d_i + 2 \cdot t_2)^2 - d_i^2}{4}$ <p>所員用エアロック自体の変位に伴うばね定数</p> $K_{L1} = \frac{A \cdot E}{\ell_c}$ <p>= <input type="text"/></p> <p>= <input type="text"/> (kg/mm = t/m)</p>	<p>断面二次モーメント</p> $I = \pi \cdot \frac{(d_i + 2 \cdot t_2)^4 - d_i^4}{64}$ <p>所員用エアロック自体のたわみによるばね定数</p> $K_{L2} = \frac{3 \cdot E \cdot I}{\ell_c^3}$ <p>= <input type="text"/></p> <p>= <input type="text"/> (kg/mm = t/m)</p>

ここで,

E : 縦弾性係数 (kg/mm²) (= t/m²)

(6) ベント管：K₆

a. ベント管の構造

ベント管は、ドライウエル下鏡とサプレッションチェンバとの間に 8 個設置される円筒形の構造物である。ベント管の構造概要を図 1-21 に示す。

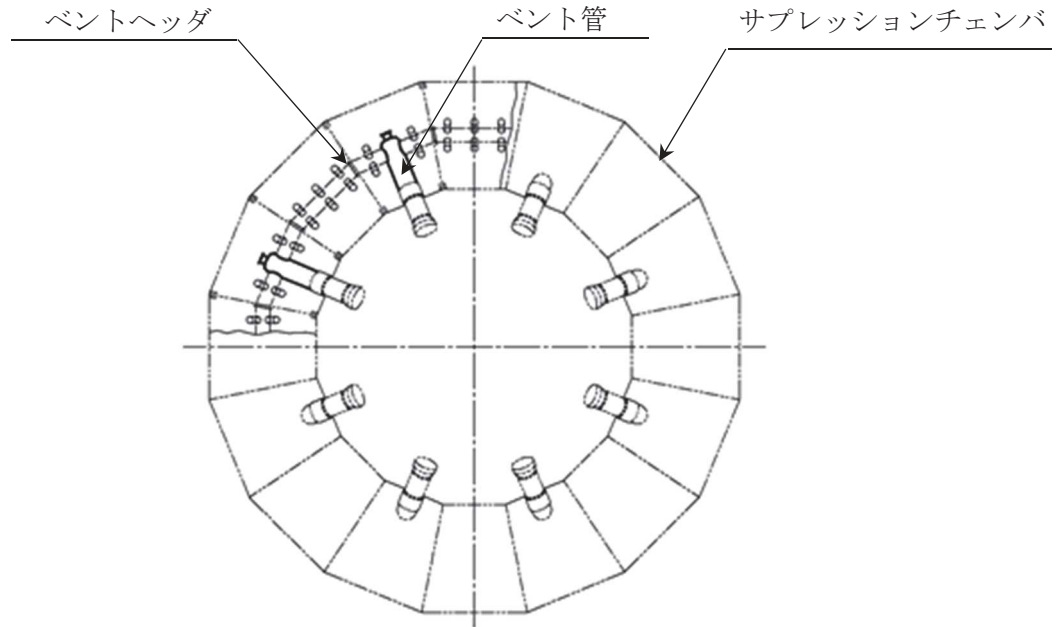


図 1-21 ベント管の構造概要

b. ベント管のばね定数算定方法

(a) 全体でのばね定数算定方法

ベント管は、ドライウエル周方向に 45° ピッチで 8 個配置されていることより、任意の方向の荷重に対して有効なベント管個数は 4 個である。

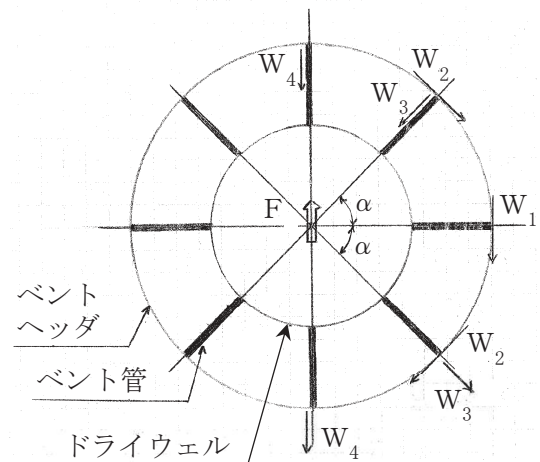
$$F = 2W_1 + 4(W_2 \cdot \cos \alpha + W_3 \cdot \sin \alpha) + 2W_4$$

$$W_2 = W_1 \cdot \cos \alpha$$

$$W_3 = W_4 \cdot \sin \alpha$$

$$F = 2W_1 \cdot (1 + 2 \cos^2 \alpha) + 2W_4 \cdot (1 + 2 \sin^2 \alpha)$$

$$= 4(W_1 + W_4)$$



よって、ベント管全体のばね定数 K_6 は、ベント管1個あたりのばね定数を用い、以下の式により求められる。

$$K_6 = 4 \cdot (K_L + K_A)$$

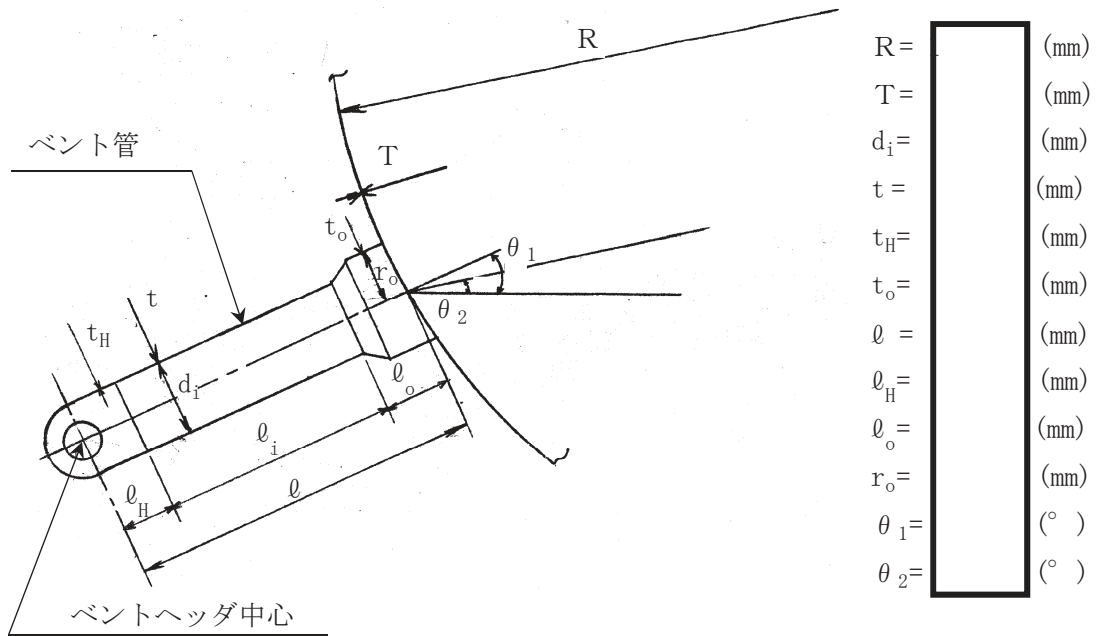
$$= \boxed{}$$

$$= \boxed{} \text{ (kg/mm = t/m)}$$

ここで、

K_L : 接線方向のばね定数 (kg/mm = t/m)

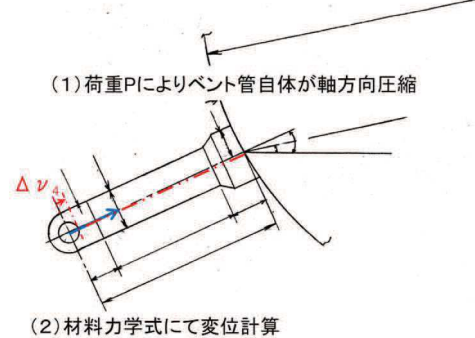
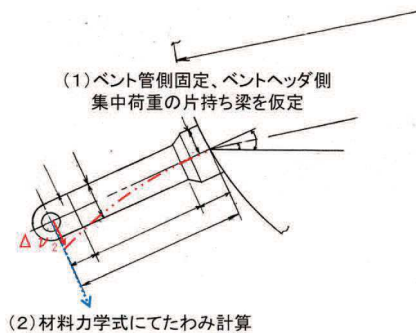
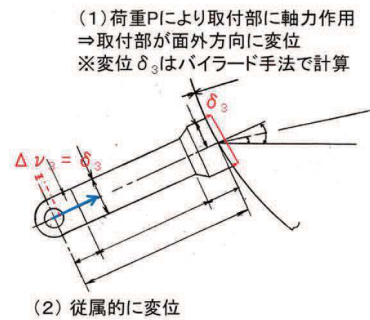
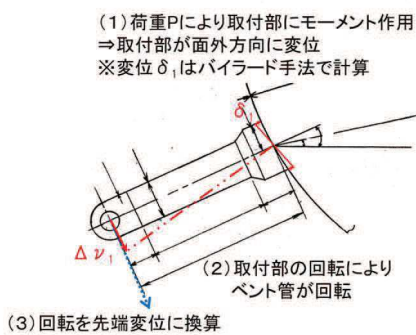
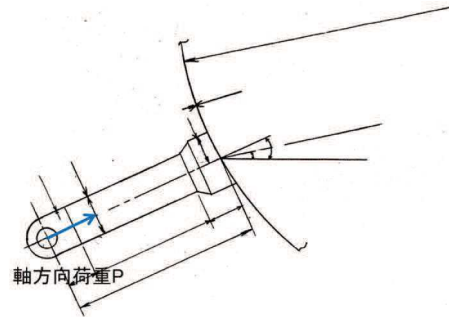
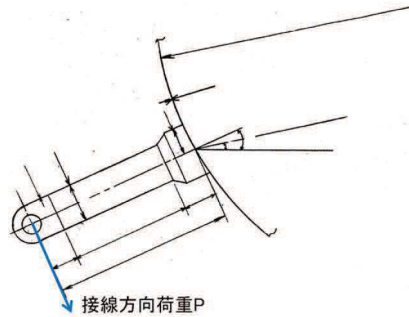
K_A : 軸方向のばね定数 (kg/mm = t/m)



(b) 各方向のばね定数算定方法

接線方向，軸方向とも，荷重 $P = \square$ (kg) を仮定する。

接線方向のばね定数 K_L	軸方向のばね定数 K_A
$K_L = \frac{P}{\Delta v_1 + \Delta v_2}$ $= \square$ $= \square \text{ (kg/mm = t/m)}$	$K_A = \frac{P}{\Delta v_3 + \Delta v_4}$ $= \square$ $= \square \text{ (kg/mm = t/m)}$
<p>ここで，</p> <p>P : 接線方向に作用する荷重 (荷重作用点は ベントヘッダ中心)</p> <p>Δv_1 : ベント管取付部の 回転に伴う変位</p> <p>Δv_2 : ベント管自体の たわみによる変位</p>	<p>ここで，</p> <p>P : 軸方向に作用する荷重 (荷重作用点は ベントヘッダ中心)</p> <p>Δv_3 : ベント管取付部の軸方向変位</p> <p>Δv_4 : ベント管自体の軸方向変位</p>



(c) ベント管取付部のドライウェル変位及びベント管自体の変位

ベント管取付部のドライウェル変位及びベント管自体の変位は、文献 [6] により単位荷重による変位量を求める。

軸直角方向の変位 δ_1	軸方向の変位 δ_3
$\delta_1 = \boxed{}$ (mm)	$\delta_3 = \boxed{}$ (mm)

ここで、

E : 縦弾性係数 $\boxed{}$ t/m²)

δ_n : 変位 (n=1, 3) (mm)

接線方向の変位 $\Delta v_1, \Delta v_2$	軸方向の変位 $\Delta v_3, \Delta v_4$
ベント管取付部の回転角 $\Delta \theta_1 = \tan^{-1} \frac{ \delta_1 }{r_o + t_o/2}$	ベント管取付部の変位 $\Delta v_3 = \delta_3 = \boxed{} \text{ mm}$
ベント管取付部の回転に伴う荷重作用点の変位 $\Delta v_1 = 1 \cdot \Delta \theta_1$ $= \boxed{}$	ベント管各部の断面積 A_H, A_o, A_i
断面二次モーメント $I = \pi \cdot \frac{(d_i + 2 \cdot t)^4 - d_i^4}{64}$	ベント管自体の変位 $\Delta v_4 = \frac{P \cdot \ell_H}{A_H \cdot E} + \frac{P \cdot \ell_o}{A_o \cdot E} + \frac{P \cdot \ell_i}{A_i \cdot E}$ $= \boxed{}$
ベント管自体のたわみによる変位 $\Delta v_2 = \frac{P \cdot \ell^3}{3 \cdot E \cdot I}$ $= \boxed{}$	$= \boxed{} \text{ (mm)}$
$= \boxed{} \text{ (mm)}$	

ここで、

A_H : 厚さ $t_H = \boxed{}$ におけるベント管の断面積 (mm²)

A_o : 厚さ $t_o = \boxed{}$ におけるベント管の断面積 (mm²)

A_i : 厚さ $t = \boxed{}$ におけるベント管の断面積 (mm²)

1.2.4.2 炉内構造物系

炉内構造物系に用いているばね定数の数値一覧を表 1-4 に、ばね定数の算定方法の詳細を以下に示す。なお、原子炉格納容器スタビライザ及び原子炉圧力容器スタビライザのばね定数は大型機器系と同じであるため、ばね定数の算定方法は 1.2.4.1 の大型機器系を参照する。

表 1-4 炉内構造物系のばね定数

No.	名称	ばね定数		
		NS 方向	EW 方向	単位
K ₁	原子炉格納容器スタビライザ			(t/m)
K ₂	原子炉圧力容器スタビライザ			(t/m)
K ₃	制御棒駆動機構ハウジング レストレントビーム			(t/m)
K ₄	シュラウドサポート			(t・m/rad)
K ₅	上部サポート			(t/m)
K ₆	下部スタビライザ			(t/m)
K ₇	炉心シュラウド支持ロッド			(t・m/rad)

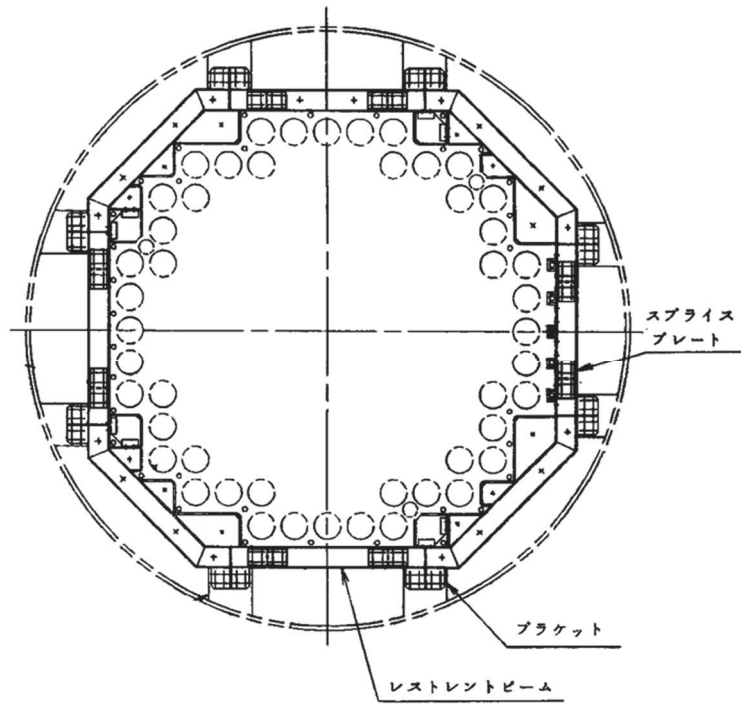
(1) 制御棒駆動機構ハウジングレストレントビーム：K₃

a. 制御棒駆動機構ハウジングレストレントビームの構造

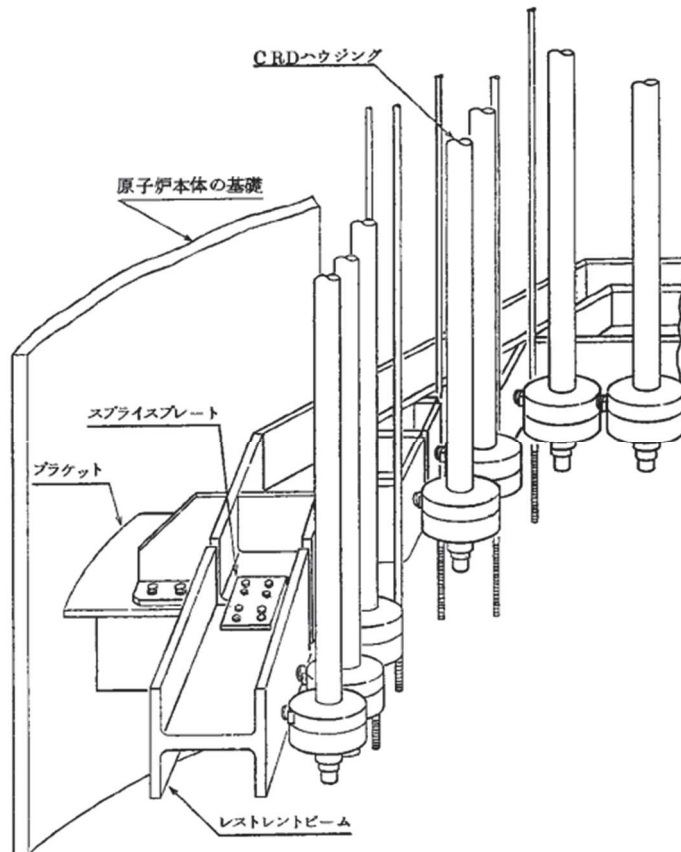
制御棒駆動機構ハウジングレストレントビーム（以下「CRDH レストレントビーム」という。）は、原子炉本体の基礎に対し、ブラケットを介して設置され、ブラケットは原子炉本体の基礎に溶接接続された構造物である。構成部材としてはCRDH レストレントビーム、ブラケット、スプライスプレートからなる。

CRDH レストレントビームは、制御棒駆動機構ハウジングの水平方向地震荷重を受けるが、CRDH レストレントビームは制御棒駆動機構ハウジングを接触のみで支持しているため、圧縮方向の荷重は伝達するが引張方向の荷重は伝達しない構造である。

CRDH レストレントビームの構造概要を図 1-22 に示す。また、各部材の断面寸法形状を図 1-23 に示す。



(a) 構造概要



(b) 概略形状

図 1-22 CRDH レストレントビームの構造概要

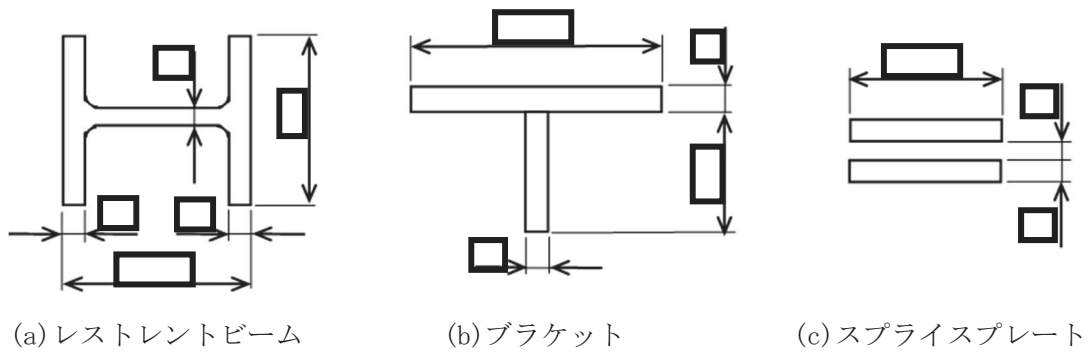


図 1-23 各部材の断面寸法

b. CRDH レストレントビームのばね定数算定方法

CRDH レストレントビームのばね定数 K_3 は、FEM 解析により算定する。具体的には、制御棒駆動機構ハウジングの列ごとに設定した水平荷重を静的に付加した際の平均変位量を全水平荷重で除することにより算定する。

c. 計算方法

計算機コード「SAP-V」により、各部材に断面積、断面二次モーメント、重量等を与えるビーム要素モデルで解析する。

d. 計算条件

(a) 解析モデル

CRDH レストレントビームの解析モデルを図 1-24 に示す。

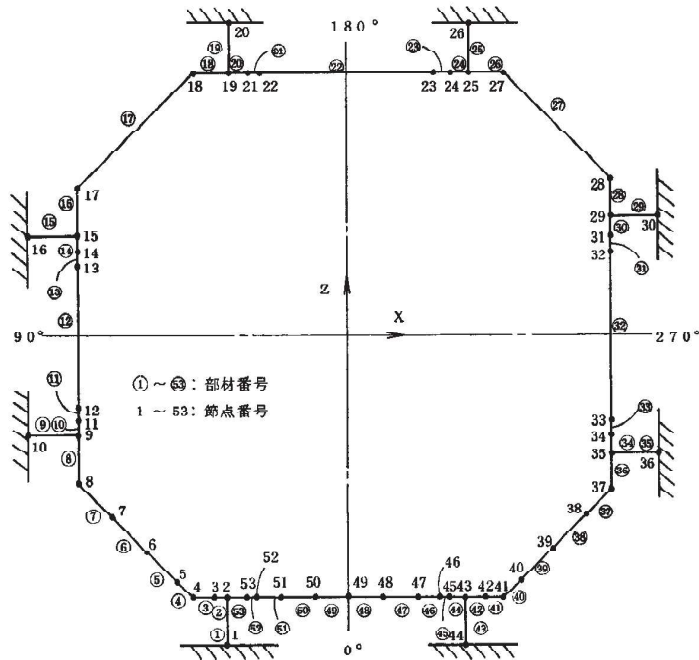


図 1-24 CRDH レストレントビーム解析モデル

(b) 各構成部材の材料物性

解析に用いる材料物性を以下に示す。

縦弾性係数 $E = \square$ (t/m²), ポアソン比 $\nu = \square$

(c) 荷重条件

CRDH レストレントビームに作用する全ての水平荷重 W を, 制御棒駆動機構ハウジングの列ごとの本数に応じて分配した荷重 W_i を付加する。荷重の分配は以下に示すとおりである。

CRD13 本 : $W_1 = \square$ (kg)

CRD11 本 : $W_2 = \square$ (kg)

CRD 9 本 : $W_3 = \square$ (kg)

CRD 5 本 : $W_4 = \square$ (kg)

(d) 境界条件

ブラケット端部は原子炉本体の基礎に溶接されていることから境界条件は固定とする。

e. CRDH レストレントビームのばね定数算定結果

ばね定数は次式にて算定し, その算定結果を表 1-5 に示す。

$$K_3 = \frac{W}{\delta}$$

表 1-5 CRDH レストレントビームのばね定数

全水平荷重 W (kg)	平均変位量 δ (mm)	ばね定数 K_3 (t/m)
\square	\square	\square

(2) シュラウドサポート (回転ばね) : K₄

a. シュラウドサポートの構造

シュラウドサポートは、シュラウドサポートシリンダ、シュラウドサポートプレート及びシュラウドサポートレグからなる溶接構造物である。シュラウドサポートレグ下端及びシュラウドサポートプレート外周が原子炉圧力容器に溶接されており、シュラウドサポートシリンダを介して炉心シュラウドを支持する。

シュラウドサポートの構造概要を図 1-25 に示す。

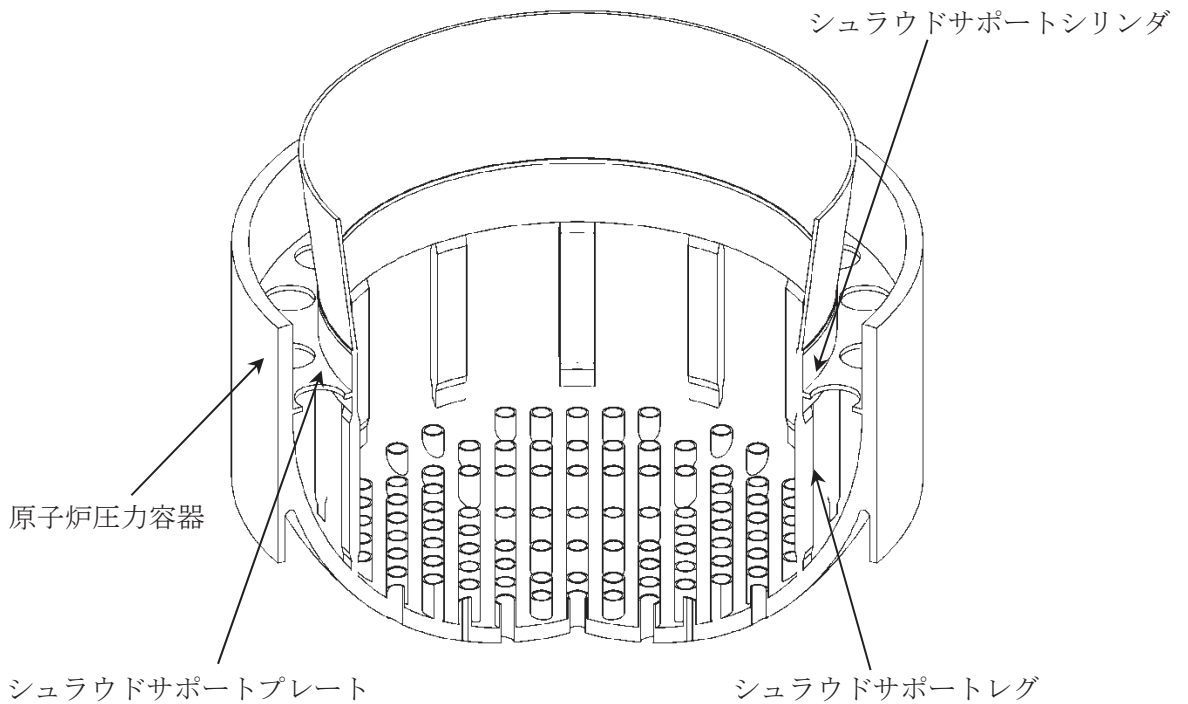


図 1-25 シュラウドサポートの構造概要

b. シュラウドサポートのばね定数算定方法

(a) 全体でのばね定数算定方法

シュラウドサポート全体でのばね定数 K_4 は、シュラウドサポートシリンダ、シュラウドサポートレグ及びシュラウドサポートプレートの回転ばね定数を算出し、以下のとおり組み合わせて算定する。図 1-26 にばね全体の模式図を示す。

$$K_4 = \frac{1}{\frac{1}{K_{MA1}} + \frac{1}{K_{MA2}}} + K_{MB}$$

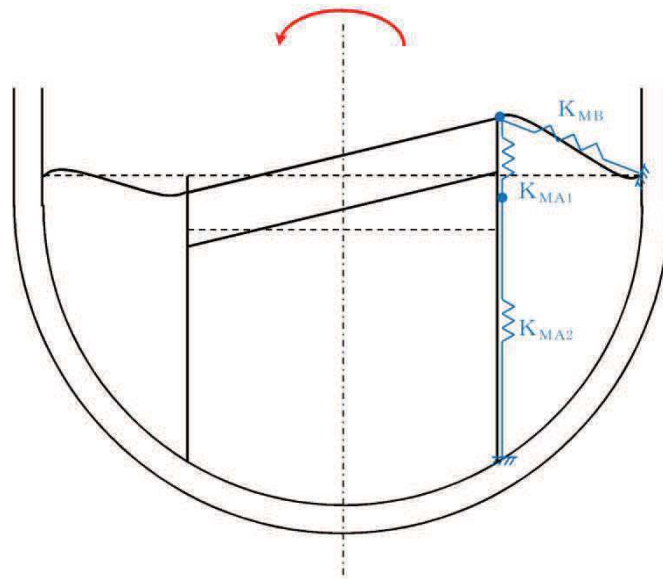


図 1-26 全体ばねの模式図

ここで、

K_{MA1} : シュラウドサポートシリンダのばね定数

K_{MA2} : シュラウドサポートレグのばね定数

K_{MB} : シュラウドサポートプレートのばね定数

(b) 構成部材のばね定数算定方法

イ. シュラウドサポートシリンダ K_{MA1}

シュラウドサポートシリンダのばね定数 K_{MA1} は、以下の式に基づき算定する。

$$K_{MA1} = \frac{R_m^2 \cdot A_1 \cdot E}{2L_1}$$

ロ. シュラウドサポートレグ K_{MA2}

シュラウドサポートレグのばね定数 K_{MA2} は、以下の式に基づき算定する。

$$K_{MA2} = \frac{1}{\frac{1}{\frac{R_m^2 \cdot A_2 \cdot E}{2L_2}} + \frac{1}{\frac{R_m^2 \cdot A_3 \cdot E}{2L_3}} + \frac{1}{\frac{R_m^2 \cdot A_4 \cdot E}{2L_4}} + \frac{1}{\frac{R_m^2 \cdot A_5 \cdot E}{2L_5}}}$$

ハ. シュラウドサポートプレート K_{MB}

シュラウドサポートプレートのばね定数 K_{MB} は、以下の式^[7]に基づき算定する。

$$K_{MB} = \alpha_2 \cdot E \cdot t_5^3$$

ここで、以下の各記号は図 1-27 に示す原子炉圧力容器断面図による。

$$R_m : = \frac{1}{2}(D_i - t_1) = \boxed{} \text{ (m)}$$

A_1 : シュラウドサポートシリンダ断面積

$$A_1 = \pi \cdot t_1 \cdot (D_i - t_1) = \boxed{} \text{ (m}^2\text{)}$$

$A_2 \sim A_5$: シュラウドサポートレグ断面積

$$A_2 = N \cdot B \cdot (t_2 + t_3) / 2 = \boxed{} \text{ (m}^2\text{)}$$

$$A_3 = N \cdot B \cdot t_3 = \boxed{} \text{ (m}^2\text{)}$$

$$A_4 = N \cdot B \cdot (t_3 + t_4) / 2 = \boxed{} \text{ (m}^2\text{)}$$

$$A_5 = N \cdot B \cdot t_4 = \boxed{} \text{ (m}^2\text{)}$$

L_1 : シュラウドサポートシリンダ長さ = $\boxed{}$ (m)

L_2 : シュラウドサポートレグ長さ = $\boxed{}$ (m)

L_3 : シュラウドサポートレグ長さ = $\boxed{}$ (m)

L_4 : シュラウドサポートレグ長さ = $\boxed{}$ (m)

L_5 : シュラウドサポートプレート長さ = $\boxed{}$ (m)

t_1 : シュラウドサポートシリンダ厚さ = $\boxed{}$ (m)

t_2 : シュラウドサポートレグ厚さ = $\boxed{}$ (m)

t_3 : シュラウドサポートレグ厚さ = $\boxed{}$ (m)

t_4 : シュラウドサポートレグ厚さ = $\boxed{}$ (m)

t_5 : シュラウドサポートプレート厚さ = $\boxed{}$ (m)

D_i : シュラウドサポートシリンダ外径 = $\boxed{}$ (m)

B : シュラウドサポートレグ幅 = $\boxed{}$ (m)

N : シュラウドサポートレグ個数 = $\boxed{}$ (-)

E : 縦弾性係数 = $\boxed{}$ (t/m²)

α_2 : [7] に定める値 = $\boxed{}$ (-)

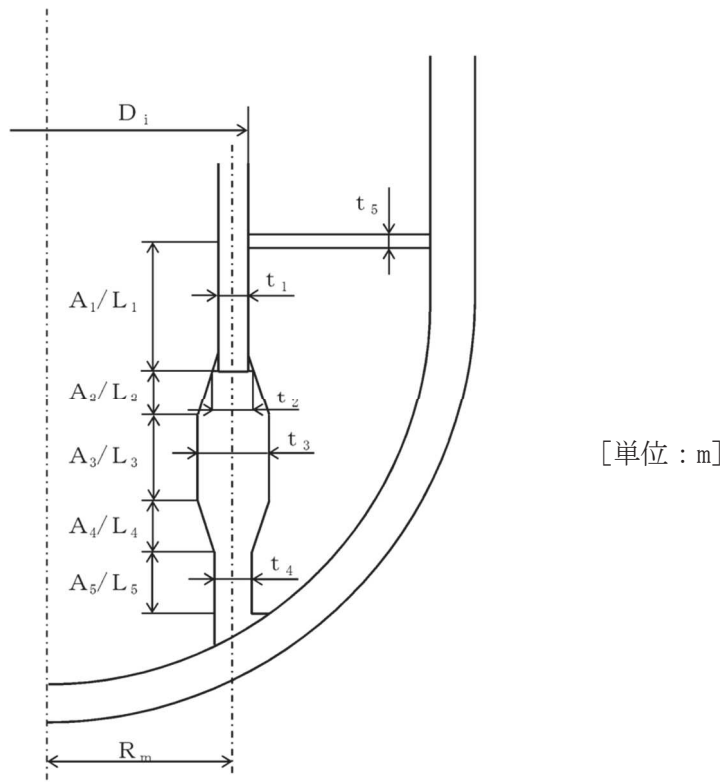


図 1-27 原子炉圧力容器断面図

c. シュラウドサポートのばね定数算定結果

以上より算定した構成部材及び全体のばね定数の算定結果を表 1-6 に示す。

表 1-6 シュラウドサポートのばね定数

	記号	ばね定数
シュラウドサポートシリンダのばね定数	K_{MA1}	
シュラウドサポートレグのばね定数	K_{MA2}	
シュラウドサポートプレートのばね定数	K_{MB}	
シュラウドサポートのばね定数	K_4	

(3) 炉心シュラウド支持ロッド上部サポートの水平ばね：K₅

炉心シュラウド支持ロッドは炉心シュラウド及びシュラウドサポートに対して設置され、炉心シュラウドの周方向溶接線が全破断した際の炉心シュラウドの炉心支持機能を保持するために設置される構造物である。構成部材としては、主に、上部サポート、上部タイロッド、下部タイロッドからなる。

鉛直方向において、炉心シュラウド支持ロッドは、炉心シュラウドとシュラウドサポートプレートを締め付けるため、軸方向の引張荷重を受ける構造である。また、水平方向において、炉心シュラウド支持ロッドのうち上部サポートは、炉心シュラウド上部胴と原子炉圧力容器の地震による水平荷重圧縮を伝達する構造であり、炉心シュラウド支持ロッドのうち下部スタビライザは、炉心シュラウド中間胴と原子炉圧力容器の地震による水平荷重圧縮を伝達する構造である。

炉心シュラウド支持ロッドの構造概要を図 1-28 に示す。

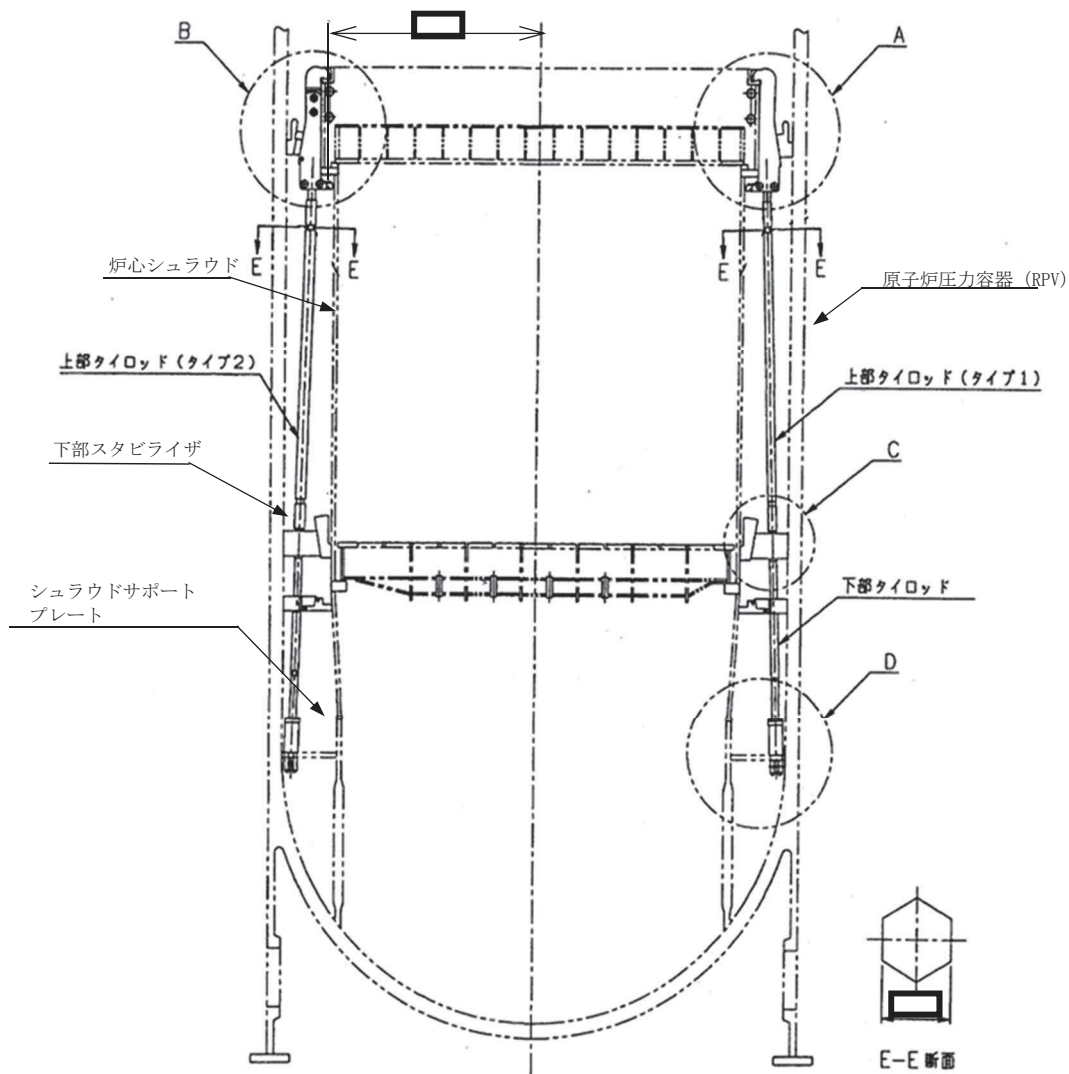


図 1-28(1) 炉心シュラウド支持ロッドの概要構造

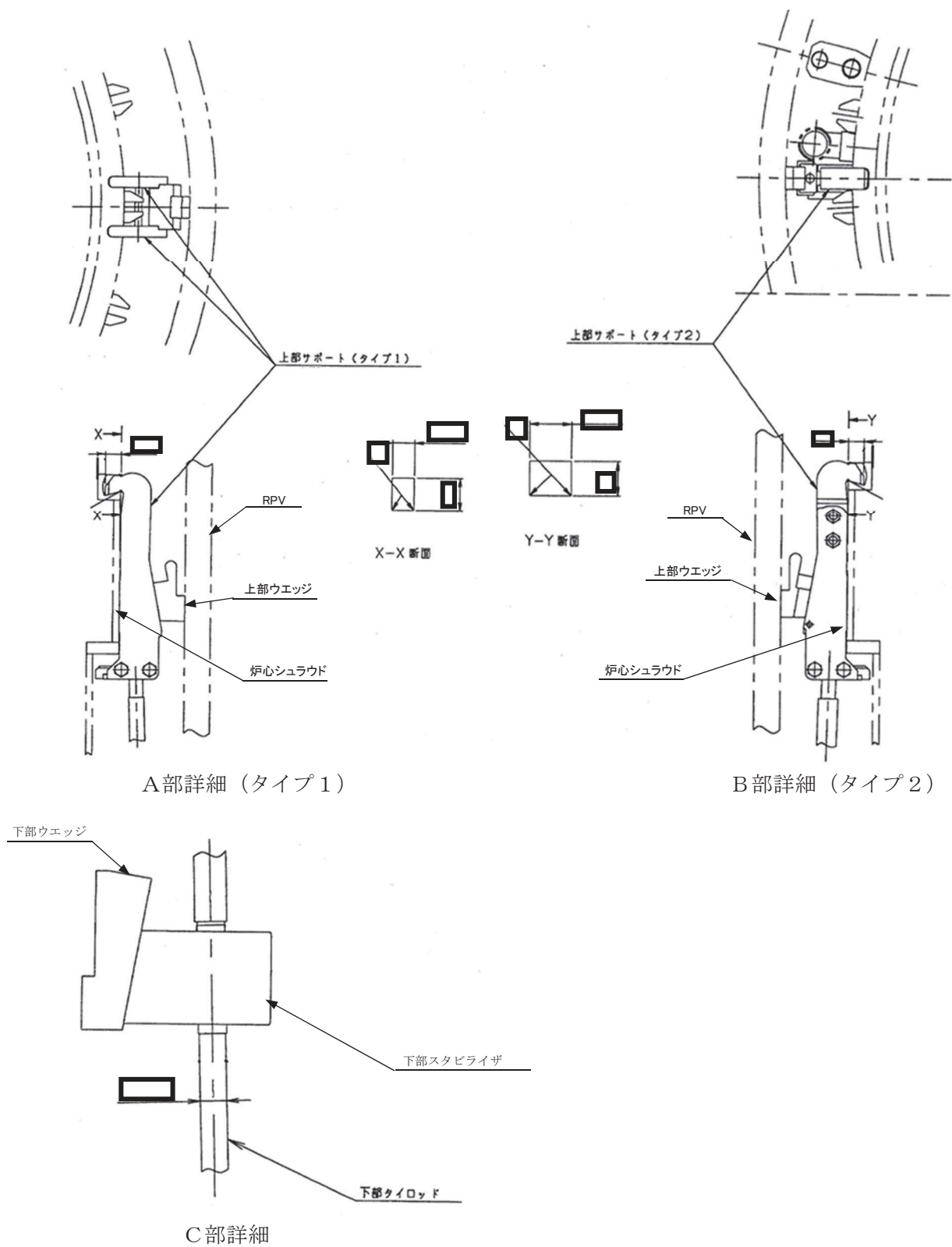


図 1-28(2) 炉心シュラウド支持ロッドの概要構造

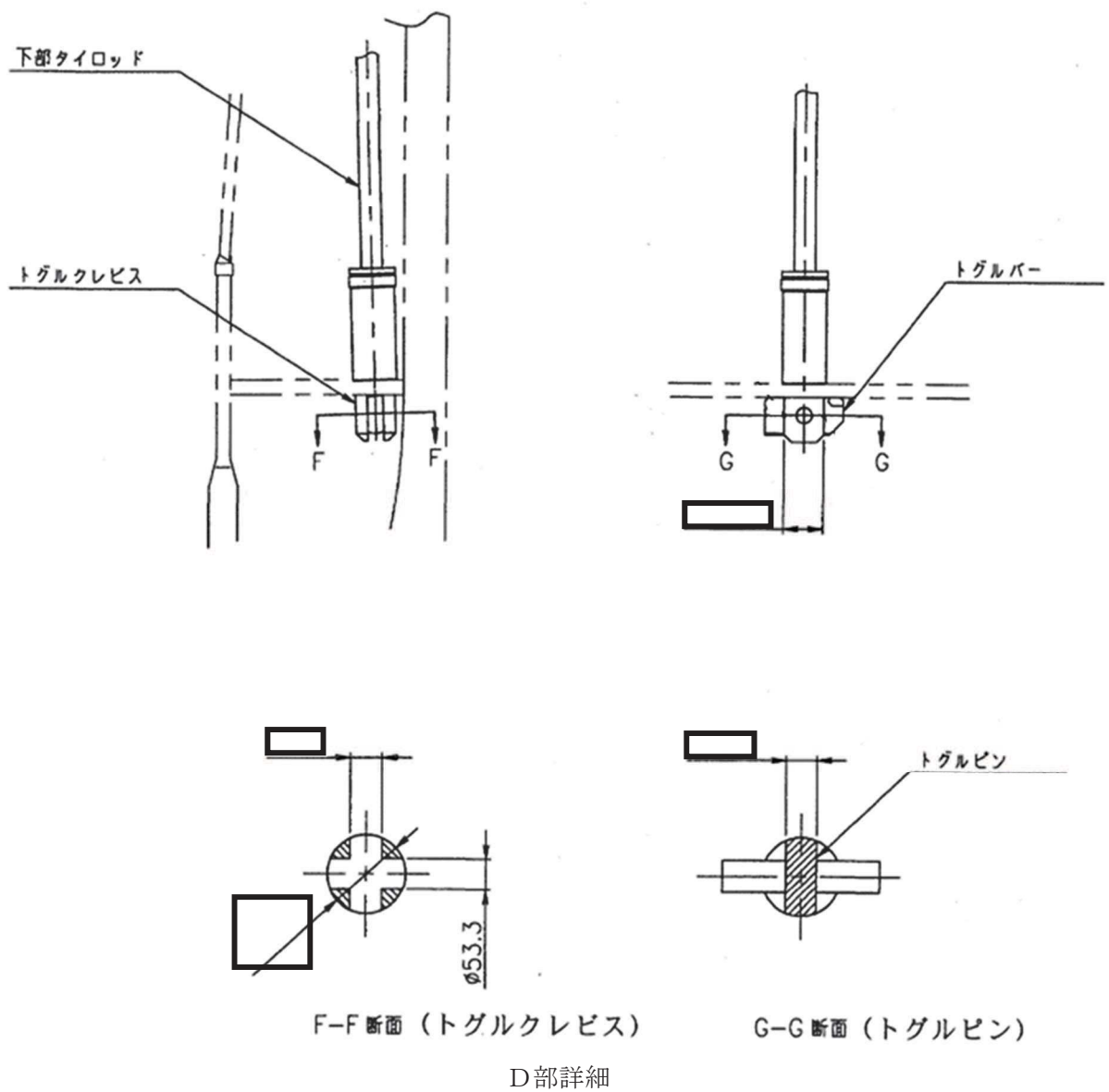


図 1-28(3) 炉心シュラウド支持ロッドの概要構造

a. 炉心シュラウド支持ロッド上部サポートの構造

図 1-28(2)に示すように、炉心シュラウド支持ロッドのうち上部サポートは炉心シュラウド及びRPV に対して設置され、炉心シュラウド支持ロッドの上下方向拘束の上端の固定機能及び炉心シュラウドと RPV 間の水平方向の位置決め機能を有する。構成部材としては、上部サポート、上部ウエッジからなる。炉心シュラウド支持ロッドの上部サポートにはタイプ 1 とタイプ 2 の 2 種類が存在する。

b. 炉心シュラウド支持ロッド上部サポートのばね定数算出方法

(a) 全体でのばね定数算出方法

上部サポート部の水平方向ばね定数は、上部ウェッジと上部サポートのばね定数、及び上部サポートを介して荷重が伝達されるRPVの局所変形によるばね定数、さらに上部サポートと接触する炉心シュラウド上部胴の局所変形によるばね定数を合成して算出したものである。

図1-29に上部サポート部のばね定数算定で考慮した評価モデルを示す。

$$K_5 = \frac{1}{\left(\frac{1}{K_{rpvup}} + \frac{1}{K_{usshr}} + \frac{1}{K_{us}} + \frac{1}{K_{uswdg}} \right)}$$

ここで、

K_{rpvup} : 上部サポート起因のRPVの局所変形によるばね定数 (t/m)

K_{usshr} : 上部サポート起因のシュラウドの局所変形ばね定数 (t/m)

K_{us} : 上部サポートのばね定数 (t/m)

K_{uswdg} : 上部ウェッジのばね定数 (t/m)

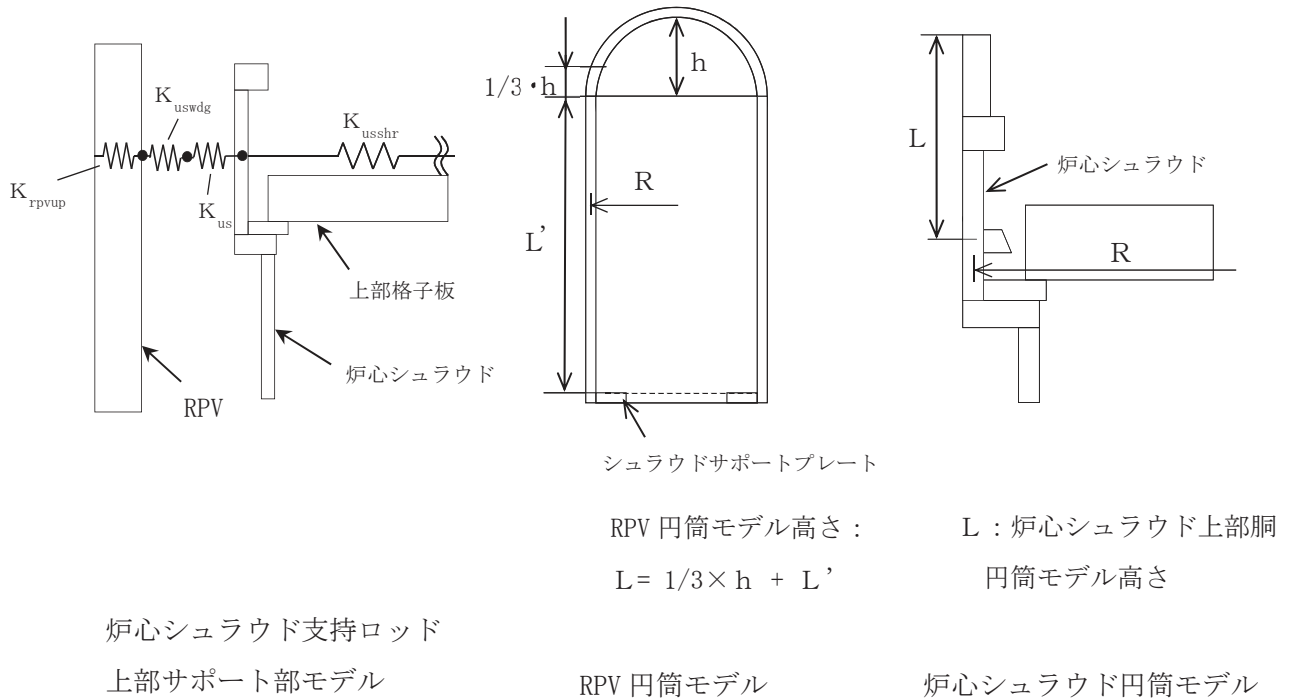


図1-29 炉心シュラウド支持ロッド上部サポートの解析モデル図

(b) 構成部材のばね定数算出方法

イ. 上部サポート起因のRPVの局所変形によるばね定数： K_{rpvup}

上部サポート位置においてRPVには上部ウエッジの荷重伝達面を介して荷重が付与され、これによりRPVは局所的なひずみを生じる。ここでは、図1-30のような円筒の端からbの位置にある $C_1 \times C_2$ の面にpの分布荷重が作用した場合の荷重点での変位量wを基に、ばね定数を以下の式から求める。

$$K_{rpvup} = (1 + (1 - 2C_3^2)) K_1 / 2$$

$$K_1 = F / w$$

$$F = 2c_1 \times 2c_2 \times P$$

$$w = \frac{1^4}{2D} \sum \sum \Phi_{mn} Z_{mn}$$

ここで、

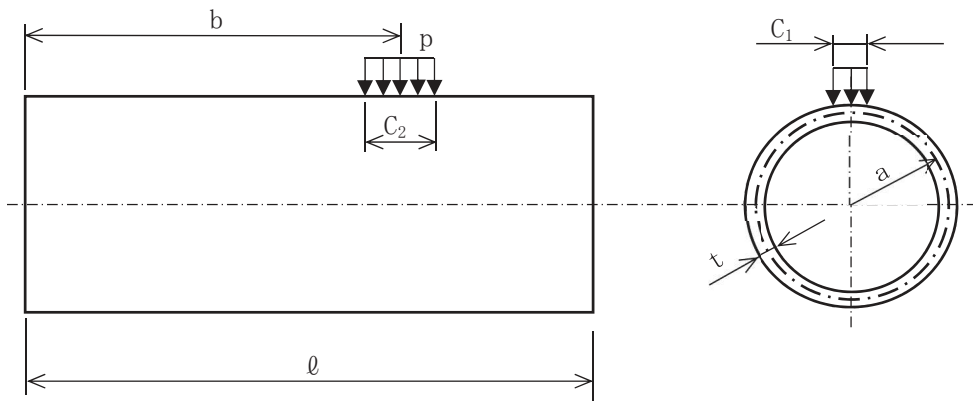
$$D = \frac{Et^3}{12(1-\nu^2)}$$

$$\Phi_{mn} = \frac{2(m^2 \alpha^2 + n^2 \pi^2)^2}{(m^2 \alpha^2 + n^2 \pi^2)^4 + 12(1-\nu^2)n^4 \pi^4 \alpha^4 \gamma^2 - m^2 \alpha^4 [2m^4 \alpha^4 + (6+\nu-\nu^2)n^4 \pi^4 + (7+\nu)m^2 \alpha^2 n^2 \pi^2]}$$

$$Z_{mn} = \begin{cases} \frac{4\beta_1 p}{\pi^2} \frac{\sin \frac{n\pi c_2}{l}}{n} \sin \frac{n\pi b}{l} & \begin{cases} m=0 \\ n=1, 2, 3, \dots \end{cases} \\ \frac{8}{\pi^2} \frac{p}{mn} \sin(n\beta_1) \sin \frac{n\pi c_2}{l} \sin \frac{n\pi b}{l} & \begin{cases} m=1, 2, 3, \dots \\ n=1, 2, 3, \dots \end{cases} \end{cases}$$

ただし、

$$\alpha = l/a, \quad \gamma = a/t, \quad \beta_1 = c_1/a, \quad \beta_2 = c_2/a, \quad \lambda = n\pi a/l, \quad C_3 = C_2/C_1$$



l : 円筒長さ a : 円筒半径 C_1 : 荷重面幅 b : 荷重中心までの距離
 C_2 : 荷重面長さ t : 板厚 E : 縦弾性係数 w : 変位
 p : 分布荷重 (便宜的に1MPaと仮定) ν : ポアソン比 ()

図1-30 円筒の弾性解析モデル

各部の評価に用いた諸元及び算定したばね定数を表1-7に示す。

表 1-7 上部ウェッジ/RPV側評価モデル諸元及びばね定数

部位	パラメータ	
ウェッジ荷重伝達面 寸法	幅 $2 \cdot c_1$ (mm)	
	高さ $2 \cdot c_2$ (mm)	
	荷重点 b (mm)	
RPV 円筒モデル寸法	半径 a (mm)	
	長さ (高さ) ℓ (mm)	
	板厚 t (mm)	
	縦弾性係数 E (kg/mm ²)	
ばね定数	K_{rpvup} (kg/mm = t/m)	

ロ. 上部サポート起因のシュラウドの局所変形ばね定数： K_{usshr}

炉心シュラウド支持ロッドの上部サポート位置において炉心シュラウドには2体から成る上部サポート胴部の荷重伝達面を介して荷重が付与され、これにより局所的なひずみが生じる。したがってイ項と同様に円筒の弾性解析モデルを適用し、ばね定数を算出する。

各部の評価に用いたモデル諸元及び算定したばね定数を表1-8に示す。

表 1-8 上部サポート/シュラウド側評価モデル諸元及びばね定数

部位	パラメータ	
上部サポート 荷重伝達面寸法	幅 $2 \cdot c_1$ (mm)	
	高さ $2 \cdot c_2$ (mm)	
	荷重点 b (mm)	
炉心シュラウド 円筒モデル寸法	半径 a (mm)	
	長さ (高さ) ℓ (mm)	
	板厚 t (mm)	
	縦弾性係数 E (kg/mm ²)	
ばね定数	K_{usshr} (kg/mm = t/m)	

ハ. 上部サポートのばね定数： K_{us}

上部サポートの水平方向ばね定数は以下の式より算定する。

$$K_{us} = \frac{EA}{L} \quad (1)$$

ここで、

- E : 縦弾性係数
- A : 断面積(= b h)
- L : 対象部位長さ
- b : 幅
- h : 高さ

各部の評価に用いたモデル諸元及び算定したばね定数を表1-9に示す。

表1-9 上部サポート評価モデル諸元及びばね定数

パラメータ		
幅	b (mm)	
高さ	h (mm)	
長さ	L (mm)	
縦弾性係数	E (kg/mm ²)	
ばね定数	K_{us} (kg/mm = t/m)	

ニ. 上部ウェッジのばね定数： K_{uswdg}

上部サポートと同様にハ項の(1)式を用いて算定する。

各部の評価に用いたモデル諸元及び算定したばね定数を表1-10に示す。

表 1-10 上部ウェッジ評価モデル諸元及びばね定数

パラメータ	寸法
幅	b (mm)
高さ	h (mm)
長さ	L (mm)
縦弾性係数	E (kg/mm ²)
ばね定数	K_{uswdg} (kg/mm= t/m)

以上より、上部サポート部の連成ばね定数は次のように求まる。

$$K_5 = \boxed{} \text{ (kg/mm=t/m)}$$

(4) 炉心シュラウド支持ロッド下部スタビライザの水平ばね：K₆

a. 炉心シュラウド支持ロッド下部スタビライザの構造

下部スタビライザ部は，RPV に接触し荷重伝達を担う下部スタビライザ，炉心シュラウドに接する下部ウエッジ，さらに炉心シュラウドと炉心支持板との間に設置される炉心支持板ウエッジから構成されている。

図 1-31 に下部スタビライザの構造を示す。

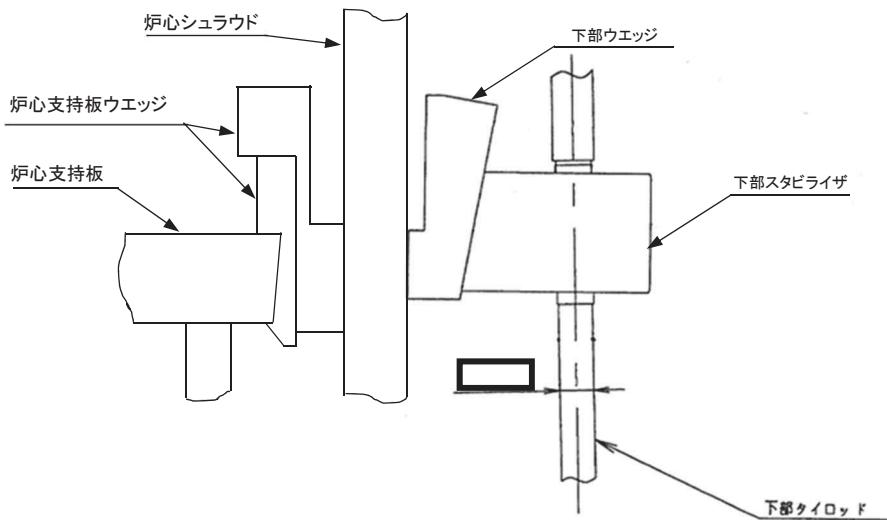


図1-31 炉心シュラウド支持ロッドのうち下部スタビライザの構造

b. 炉心シュラウド支持ロッド下部スタビライザのばね定数算定方法

(a) 全体でのばね定数算定方法

炉心シュラウド支持ロッド下部スタビライザのばね定数算出式を以下に，図 1-32 に下部スタビライザ部ばね定数算定モデルを示す。

$$K_6 = \frac{1}{\left(\frac{1}{K_{rpv1}} + \frac{1}{K_{cp}} + \frac{1}{K_{lswsc}} \right)}$$

$$K_{lswsc} = \frac{1}{\left(\frac{1}{K_{lsa}} + \frac{1}{K_{lsb}} + \frac{1}{K_{lsc}} + \frac{1}{K_{lsw}} + \frac{1}{K_{shr}} + \frac{1}{K_{cpw}} \right)}$$

ここで，

K_{rpv1} : RPV局所変形ばね定数 (kg/mm = t/m)

K_{cp} : 炉心支持板ばね定数 (kg/mm = t/m)

K_{lswsc} : 下部スタビライザ部連成ばね定数 (kg/mm = t/m)

K_{lsa} : 下部スタビライザ部領域A (RPV側部材)のばね定数 (kg/mm = t/m)

K_{lsb} : 下部スタビライザ部領域B (中間部材)のばね定数 (kg/mm = t/m)

- K_{1sc} : 下部スタビライザ部領域C (炉心シュラウド側部材)のばね定数 (kg/mm = t/m)
- K_{1sw} : 下部ウェッジ部のばね定数 (kg/mm = t/m)
- K_{1shr} : 炉心シュラウド部のばね定数 (kg/mm = t/m)
- K_{cpw} : 炉心支持板ウェッジのばね定数 (kg/mm = t/m)

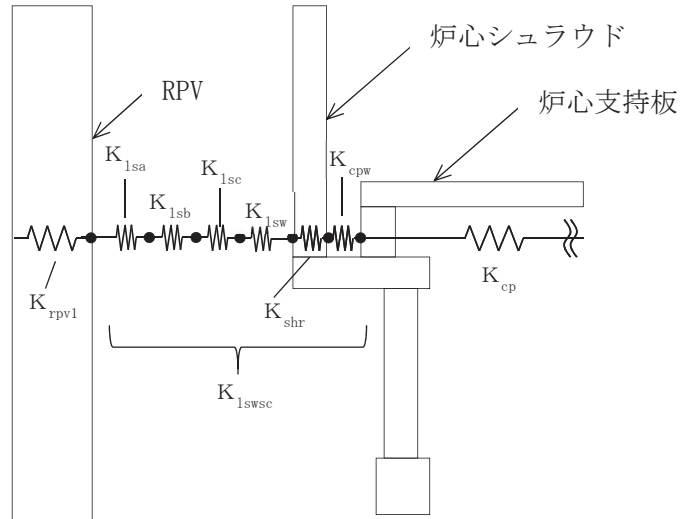


図 1-32 下部スタビライザ部ばね定数算定モデル

イ. RPV 局所変形ばね定数 : K_{rpv1}

下部スタビライザ位置においてRPVには下部スタビライザの荷重伝達面を介して荷重が付与され、これによりRPVは局所的なひずみが生じる。したがって、ここでは文献 [8] による円筒の弾性解析モデルを適用し、評価した。

各部の評価モデル諸元及びばね定数算定結果を表1-11に示す。

表 1-11 下部スタビライザ/RPV側評価モデル諸元及びばね定数

部位	パラメータ	寸法
下部スタビライザ 荷重伝達面寸法	幅 (mm)	
	高さ (mm)	
	荷重点 (mm)	
RPV 円筒モデル寸法	半径 (mm)	
	長さ (高さ) L (mm)	
	板厚 (mm)	
	縦弾性係数 (kg/mm ²)	
ばね定数	K_{rpv1} (kg/mm = t/m)	

ロ. 炉心支持板ばね定数： K_{cp}

炉心支持板には炉心支持板ウエッジを介して局所的に水平方向への荷重が負荷される。炉心支持板を多孔円板としてモデル化し、荷重作用方向の長さに関するばね定数 K_{cp} を求めると次式が得られる。評価モデルの概略図を図1-33に示す。

$$K_{cp} = \frac{2h E t}{\pi p}$$

ここで、

E：母材の縦弾性係数

t：炉心支持板の板厚

h：孔間隔

p：孔ピッチ

炉心支持板の評価寸法及びばね定数算定結果を表1-12に示す。

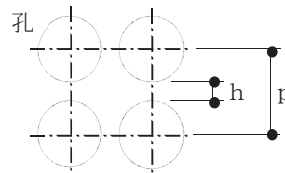


図 1-33 炉心支持板モデル図

表 1-12 炉心支持板評価モデル諸元及びばね定数

部位	パラメータ	寸法
炉心支持板	板厚 t (mm)	
	孔ピッチ p (mm)	
	孔間隔 (mm) h (mm)	
	縦弾性係数 E (kg/mm ²)	
ばね定数	K_{cp} (kg/mm = t/m)	

ハ. 下部スタビライザ部連成ばね定数： K_{1swsc}

各部位のばね定数は(3)b.(b)ハ項の(1)式により算出する。

各部位の評価モデル諸元及びばね定数算定結果を表1-13にまとめて示す。

表 1-13 下部スタビライザ部の評価モデル諸元及びばね定数

部位		パラメータ				ばね定数 (kg/mm = t/m)
		高さ h (mm)	幅 b (mm)	長さ (厚さ) L (mm)	縦弾性係数 E (kg/mm ²)	
下部スタビライザ	領域A					K_{1sa}
	領域B					K_{1sb}
	領域C					K_{1sc}
下部ウエッジ						K_{1sw}
炉心シュラウド						K_{1shr}
炉心支持板 ウエッジ						K_{cpw}
						K_{1swsc}

以上より下部スタビライザ部の連成ばね定数は、各部のばね定数を組み合わせて次のように求まる。

$$K_6 = \boxed{} \text{ (kg/mm = t/m)}$$

(5) 炉心シュラウド支持ロッドの回転ばね： K_7

a. 炉心シュラウド支持ロッドのばね定数算定方法

(a) 全体でのばね定数算定方法

炉心シュラウド支持ロッドの回転ばね定数は、軸方向ばね定数を算出した結果を用いて回転ばね定数を算定する。軸方向ばね定数の算出に当たっては、荷重伝達経路に相当する各部位ごとにばね定数を算出した後に、全体を直列ばねとして組み合わせて評価する。評価対象は上部から上部サポート（サポートブロックを含む）、上部タイロッド、下部タイロッド及びシュラウドサポートプレート（トグル貫通部）である。以下にそれぞれの算定方法を示す。図1-34に炉心シュラウド支持ロッドの軸方向ばね定数評価モデルを示す。

$$K_7 = 2 K_{am} R^2$$

$$K_{am} = \frac{K_{axial1} + K_{axial2}}{2}$$

$$K_{axial1} = \frac{1}{\left(\frac{1}{K_{us1}} + \frac{1}{K_{utr1}} + \frac{1}{K_{ltr}} + \frac{1}{K_{LP}} \right)}, \quad K_{axial2} = \frac{1}{\left(\frac{1}{K_{us2}} + \frac{1}{K_{utr2}} + \frac{1}{K_{ltr}} + \frac{1}{K_{LP}} \right)}$$

ここで、

- K_{am} : タイプ1とタイプ2の支持ロッドの軸方向ばね定数の平均値
- R : 支持ロッドの据付半径
- K_{axial1} : タイプ1の支持ロッドの軸方向ばね定数
- K_{axial2} : タイプ2の支持ロッドの軸方向ばね定数
- K_{us1} : タイプ1の上部サポートの軸方向ばね定数
- K_{us2} : タイプ2の上部サポートの軸方向ばね定数
- K_{utr1} : タイプ1の上部タイロッドの軸方向ばね定数
- K_{utr2} : タイプ2の上部タイロッドの軸方向ばね定数
- K_{ltr} : 下部タイロッドの軸方向ばね定数
- K_{LP} : シュラウドサポートプレート局部ばね定数

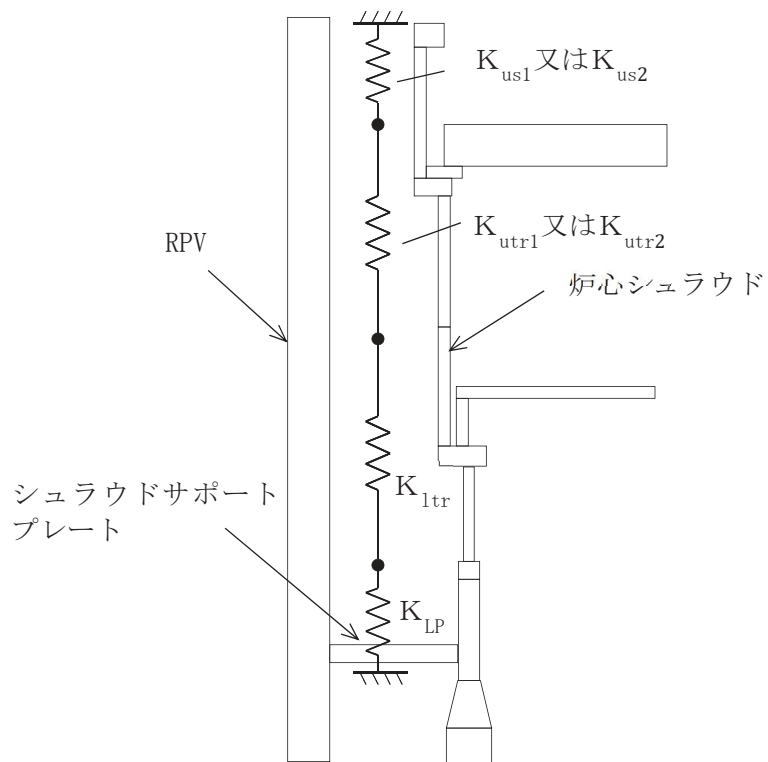


図 1-34 炉心シュラウド支持ロッドの軸方向ばね定数評価モデル

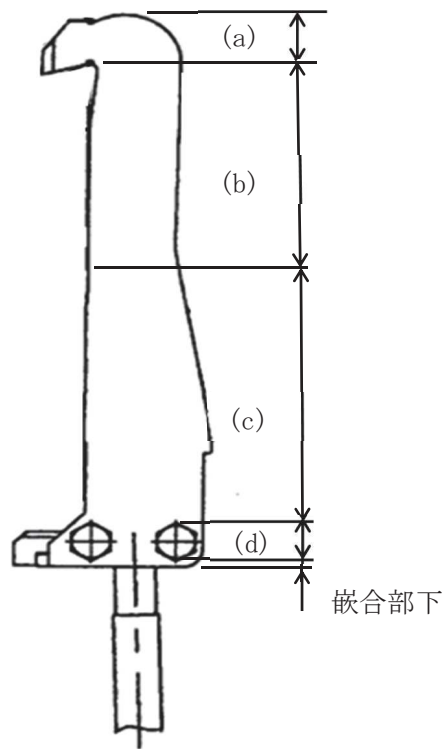
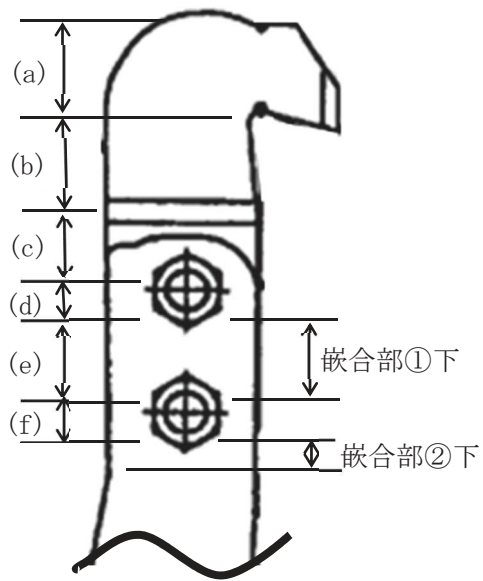
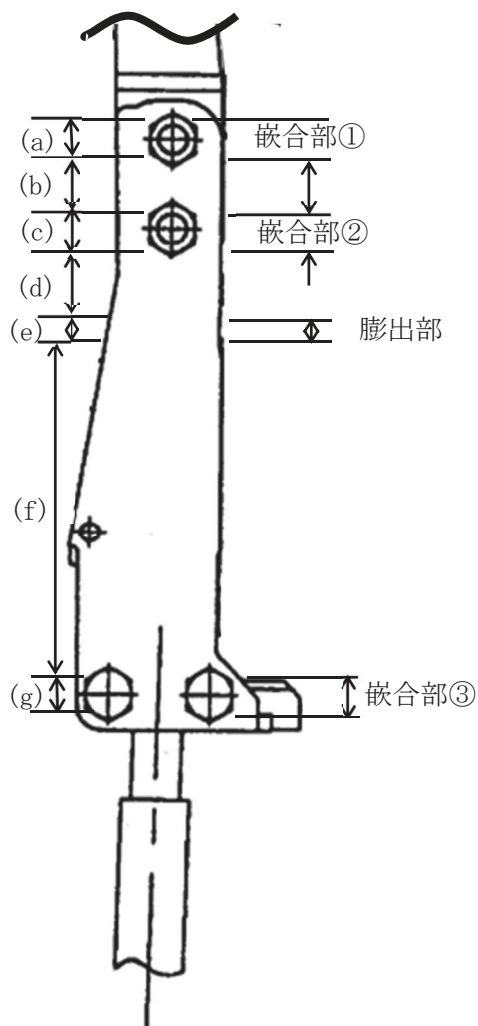


図 1-35 上部サポート (タイプ1) の領域説明図



クリフハンガー部



サポート胴部

図 1-36 上部サポート (タイプ2) の領域説明図

(b) 構成部材のばね定数算出方法

イ. 上部サポート(タイプ1) K_{us1}

上部サポート(タイプ1)が2体からなることを考慮して、軸方向ばね定数は次式にて求まる。

$$K_{us1} = \frac{2}{\left(\frac{1}{K_{us1a}} + \frac{1}{K_{us1m}}\right)}$$

$$K_{us1a} = \frac{1}{\left(\frac{1}{K_{us1a}(a)} + \frac{1}{K_{us1a}(b)} + \frac{1}{K_{us1a}(c)} + \frac{1}{K_{us1a}(d)}\right)}$$

$$K_{us1m} = \frac{1}{\left(\frac{1}{K_{us1b}} + \frac{1}{K_{us1s}}\right)}$$

ここで、

K_{us1a} : 上部サポート(タイプ1)引張荷重に対するばね定数

K_{us1m} : 嵌合部下における曲げ, せん断荷重に対するばね定数

$K_{us1a}(a)$, $K_{us1a}(b)$, $K_{us1a}(c)$, $K_{us1a}(d)$:

引張荷重に対する領域(a), (b), (c), (d)におけるばね定数
($= E A_{us1a} / L_{us1a}$)

K_{us1b} : 嵌合部下における曲げに対するばね定数 ($= 1296 E I_{us1b} / 5 L_{us1b}^3$)

K_{us1s} : 嵌合部下におけるせん断に対するばね定数 ($= 16/3 G A_{us1s} / L_{us1s}$)

- E : 縦弾性係数(=kg/mm²)
 A_{us1a} : 上部サポート(タイプ1)の断面積(= $b_{us1a} \times h_{us1a}$)
 L_{us1a} : 上部サポート(タイプ1)の対象部位長さ
 b_{us1a} : 上部サポート(タイプ1)の幅
 h_{us1a} : 上部サポート(タイプ1)の高さ
 I_{us1b} : 上部サポート(タイプ1)の嵌合部下の断面二次モーメント
 (= $b_{us1b} \times h_{us1b}^3 / 12$)
 L_{us1b} : 上部サポート(タイプ1)の嵌合部下の対象部位長さ(= L_{us1s})
 G : せん断弾性係数(= $E / 2(1 + \nu)$)
 A_{us1s} : 上部サポート(タイプ1)の嵌合部下の断面積(= $b_{us1s} \times h_{us1s}$)
 ν : ポアソン比(=)
 b_{us1s} : 上部サポート(タイプ1)の嵌合部下の幅
 h_{us1s} : 上部サポート(タイプ1)の嵌合部下の高さ

各部の評価に用いた諸元及び各部位ごとに算定したばね定数を表1-14及び表1-15に示す。

表 1-14 上部サポート(タイプ1)の引張荷重に対するモデル諸元及びばね定数

部位	パラメータ			ばね定数 (kg/mm = t/m)
	高さ (長さ) L_{us1a} (mm)	幅 b_{us1a} (mm)	厚さ h_{us1a} (mm)	
(a) 上端から R 部 中心点の高さまで				$K_{us1a}(a)$
(b) R 部中心から 厚板部下端				$K_{us1a}(b)$
(c) 厚板部下端か らピン孔上端				$K_{us1a}(c)$
(d) 嵌合部				$K_{us1a}(d)$

表 1-15 上部サポート(タイプ1)の曲げ及びせん断荷重に対するモデル諸元及びばね定数

部位		パラメータ			ばね定数 (kg/mm = t/m)
		高さ h_{us1b} h_{us1s} (mm)	幅 b_{us1b} b_{us1s} (mm)	長さ L_{us1b} L_{us1s} (mm)	
嵌合部下	曲げ				K_{us1b}
	せん断				K_{us1s}

ロ. 上部サポート(タイプ2) K_{us2}

上部サポート(タイプ2)は短尺のクリフハンガーの下部を2つの胴板が挟み、ピンにより固定される構成となっている。したがってばね定数の算出は、クリフハンガー部とサポート胴部の2つの部位に分けて評価し、次式により組み合わせて算定する。

$$K_{us2} = \frac{1}{\left(\frac{1}{K_{us2ca}} + \frac{1}{K_{us2cm}} + \frac{\frac{1}{2}}{\frac{1}{K_{us2fa}} + \frac{1}{K_{us2fm}}} \right)}$$

$$K_{us2ca} = \frac{1}{\left(\frac{1}{K_{us2ca}(a)} + \frac{1}{K_{us2ca}(b)} + \frac{1}{K_{us2ca}(c)} + \frac{1}{K_{us2ca}(d)} + \frac{1}{K_{us2ca}(e)} + \frac{1}{K_{us2ca}(f)} \right)}$$

$$K_{us2cm} = \frac{1}{\left(\frac{1}{K_{b1}} + \frac{1}{K_{s1}} + \frac{1}{K_{b2}} + \frac{1}{K_{s2}} \right)}$$

$$K_{us2fa} =$$

$$\frac{1}{\left(\frac{1}{K_{us2fa}(a)} + \frac{1}{K_{us2fa}(b)} + \frac{1}{K_{us2fa}(c)} + \frac{1}{K_{us2fa}(d)} + \frac{1}{K_{us2fa}(e)} + \frac{1}{K_{us2fa}(f)} + \frac{1}{K_{us2fa}(g)} \right)}$$

$$K_{us2fm} = \frac{1}{\left(\frac{1}{K_{us2b}} + \frac{1}{K_{us2b1}} + \frac{1}{K_{us2s1}} + \frac{1}{K_{us2b2}} + \frac{1}{K_{us2s2}} + \frac{1}{K_{us2b3}} + \frac{1}{K_{us2s3}} \right)}$$

ここで、

K_{us2ca} : クリフハンガー部軸方向荷重に対するばね定数

K_{us2cm} : 嵌合部下における曲げ、せん断荷重に対するばね定数

K_{us2fa} : 上部サポート胴部の軸方向荷重に対するばね定数

K_{us2fm} : 嵌合部下における曲げ、せん断荷重に対するばね定数

$K_{us2ca}(a)$, $K_{us2ca}(b)$, $K_{us2ca}(c)$, $K_{us2ca}(d)$, $K_{us2ca}(e)$, $K_{us2ca}(f)$:
クリフハンガー部の領域(a), (b), (c), (d), (e), (f)の軸方向荷重ばね定数

$$\left(= \alpha_{us2ca} \times E \times (b_{us2ca} \times h_{us2ca}) / L_{us2ca} \right)$$

K_{b1} , K_{b2} : クリフハンガー嵌合部①下及び②下の曲げに対するばね定数

$$\left(= 2 \times 192E \times (b_{us2cm} \times h_{us2cm}^3 / 12) / L_{us2cm}^3 \right)$$

K_{s1} , K_{s2} : クリフハンガー嵌合部①下及び②下のせん断に対するばね定数

$$\left(= 2 \times 2G \times 2/3A_{us2cm} / L_{us2cm} \right)$$

$K_{us2fa}(a), K_{us2fa}(b), K_{us2fa}(c), K_{us2fa}(d), K_{us2fa}(e), K_{us2fa}(f),$
 $K_{us2fa}(g)$: サポート胴部の領域(a), (b), (c), (d), (e), (f), (g)の軸方向ばね定数 $(= \alpha_{us2fa} \times E \times (b_{us2fa} \times h_{us2fa}) / L_{us2fa})$

K_{us2b} : 膨出部の曲げに対するばね定数 $(= 3E \times (b_{us2fm} \times h_{us2fm}^3 / 12) / L_{us2fm}^3)$

K_{us2b1}, K_{us2b2} : サポート胴部嵌合部①上及び②上の曲げに対するばね定数
 $(= 2 \times 192E \times (b_{us2fam} \times h_{us2fm}^3 / 12) / L_{us2fm}^3)$

K_{us2s1}, K_{us2s2} : サポート胴部嵌合部①上及び②上のせん断に対するばね定数
 $(= 2 \times 2G \times 2/3A_{us2fm} / L_{us2fm})$

K_{us2b3} : サポート胴部嵌合部③上の曲げに対するばね定数
 $(= 2 \times 648E (b_{us2fm} \times h_{us2fm}^3 / 12) / 5L_{us2fm}^3)$

K_{us2s3} : サポート胴部嵌合部③上のせん断に対するばね定数
 $(= 2 \times 4G \times 2/3A_{us2fm} / L_{us2fm})$

$L_{us2ca}, b_{us2ca}, h_{us2ca}$: 表1-16に記載のパラメータ

A_{us2ca} : クリフハンガー部の断面積 $(= h_{us2cm} \times b_{us2cm})$

$L_{us2cm}, b_{us2cm}, h_{us2cm}$: 表1-17に記載のパラメータ

A_{us2fm} : サポート胴部の断面積 $(= h_{us2fm} \times b_{us2fm})$

$b_{us2fa}, h_{us2fa}, L_{us2fa}$: 表1-18に記載のパラメータ

$b_{us2fm}, h_{us2fm}, L_{us2fm}$: 表1-19に記載のパラメータ

E : 縦弾性係数 $(= \text{[]} \text{ t/m}^2)$

G : せん断弾性係数 $(= E/2 (1 + \nu))$

ν : ポアソン比 $(= \text{[]})$

$\alpha_{us2ca}, \alpha_{us2fa}$: 荷重に対する係数

各部の評価に用いた諸元及び各部位毎に算定したばね定数を表1-16から表1-20に示す。

表 1-16 上部サポート（タイプ2（クリフハンガー部））の軸方向評価モデル諸元及びばね定数

部位	パラメータ				ばね定数 (kg/mm = t/m)
	高さ L_{us2ca} (mm)	幅 b_{us2ca} (mm)	厚さ h_{us2ca} (mm)	係数 α_{us2ca}	
(a) 上端から R 部 中心点の高さまで					$K_{us2ca}(a)$
(b) R 部中心から 厚板部下端					$K_{us2ca}(b)$
(c) 厚板部下端か らピン孔上端					$K_{us2ca}(c)$
(d) 嵌合部①					$K_{us2ca}(d)$
(e) 嵌合部①下端 から嵌合部②上端					$K_{us2ca}(e)$
(f) 嵌合部②					$K_{us2ca}(f)$
					K_{us2ca}

表 1-17 上部サポート（タイプ2（クリフハンガー部））の曲げ，せん断に対する
評価モデル諸元及びばね定数

部位		パラメータ			ばね定数 (kg/mm = t/m)			
		高さ h_{us2cm} (mm)	幅 b_{us2cm} (mm)	長さ L_{us2cm} (mm)				
嵌合部①下	曲げ				K_{b1}			
	せん断				K_{s1}			
嵌合部②下	曲げ				K_{b2}			
	せん断				K_{s2}			
								K_{us2fm}

表 1-18 上部サポート（タイプ2（サポート胴部））の軸方向評価モデル諸元及びばね定数

部位	パラメータ				ばね定数 (kg/mm = t/m)
	高さ L_{us2fa} (mm)	幅 b_{us2fa} (mm)	厚さ h_{us2fa} (mm)	係数 α_{us2fa}	
(a) 嵌合部①					$K_{us2fa} (a)$
(b) 嵌合部①-②間					$K_{us2fa} (b)$
(c) 嵌合部②					$K_{us2fa} (c)$
(d) 嵌合部②下端から膨出部上端まで					$K_{us2fa} (d)$
(e) 膨出部					$K_{us2fa} (e)$
(f) 膨出部下端から嵌合部③上端まで					$K_{us2fa} (f)$
(g) 嵌合部③					$K_{us2fa} (g)$
					K_{us2fa}

表 1-19 上部サポート（タイプ2（サポート胴部））曲げ及びせん断に対する評価モデル諸元及びばね定数

部位		パラメータ			ばね定数 (kg/mm = t/m)
		高さ h_{us2fm} (mm)	幅 b_{us2fm} (mm)	長さ L_{us2fm} (mm)	
膨張部	曲げ				K_{us2b}
嵌合部①上	曲げ				K_{us2b1}
	せん断				K_{us2s1}
嵌合部②上	曲げ				K_{us2b2}
	せん断				K_{us2s2}
嵌合部③下	曲げ				K_{us2b3}
	せん断				K_{us2s3}
					K_{us2fm}

表 1-20 上部サポート(タイプ2)のばね定数まとめ

部位	ばね定数 (kg/mm = t/m)
クリフハンガー部軸方向に対するばね定数 K_{us2ca}	
嵌合部下における曲げ，せん断荷重に対するばね定数 K_{us2cm}	
上部サポート胴部の軸方向荷重に対するばね定数 K_{us2fa}	
嵌合部下における曲げ，せん断荷重に対するばね定数 K_{us2fm}	
上部サポートのばね定数 K_{us2}	

ハ. 炉心シュラウド支持ロッド K_{tr}

炉心シュラウド支持ロッドは上部及び下部の2本のロッドが下部スタビライザを挟んで連結される構造となっており，上部タイロッドはタイプ1及びタイプ2により外径が異なる。

図 1-37に示すように断面形状ごとに区分し，各区分における長さを算出する。

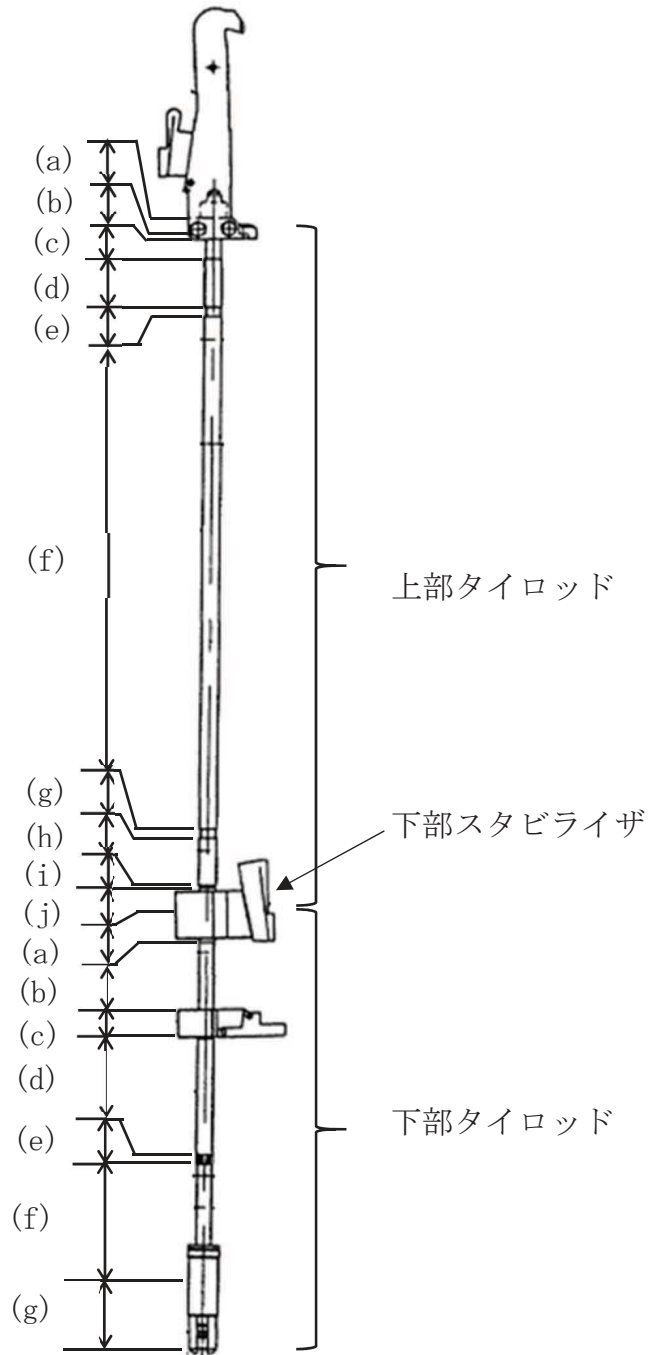


図 1-37 炉心シュラウド支持ロッドの領域説明図

タイプ1及びタイプ2の上部タイロッドのばね定数はそれぞれの上部タイロッドのばね

定数と下部タイロッドのばね定数を組み合わせて次式に示す式により求める。

$$K_{tr} = \frac{1}{\left(\frac{1}{K_{utr}} + \frac{1}{K_{ltr}}\right)}$$

$$K_{utr1} =$$

$$\frac{1}{\left(\frac{1}{K_{utr}(a)} + \frac{1}{K_{utr}(b)} + \frac{1}{K_{utr}(c)} + \frac{1}{K_{utr}(d)} + \frac{1}{K_{utr}(e)} + \frac{1}{K_{utr}(f)} + \frac{1}{K_{utr}(g)} + \frac{1}{K_{utr}(h)} + \frac{1}{K_{utr}(i)} + \frac{1}{K_{utr}(j)}\right)}$$

$$K_{utr2} =$$

$$\frac{1}{\left(\frac{1}{K_{utr}(a)} + \frac{1}{K_{utr}(b)} + \frac{1}{K_{utr}(c)} + \frac{1}{K_{utr}(d)'} + \frac{1}{K_{utr}(e)} + \frac{1}{K_{utr}(f)'} + \frac{1}{K_{utr}(g)} + \frac{1}{K_{utr}(h)'} + \frac{1}{K_{utr}(i)} + \frac{1}{K_{utr}(j)}\right)}$$

$$K_{ltr} = \frac{1}{\left(\frac{1}{K_{ltr}(a)} + \frac{1}{K_{ltr}(b)} + \frac{1}{K_{ltr}(c)} + \frac{1}{K_{ltr}(d)} + \frac{1}{K_{ltr}(e)} + \frac{1}{K_{ltr}(f)} + \frac{1}{K_{ltr}(g)}\right)}$$

ここで、

K_{utr} : 上部タイロッドのばね定数

K_{ltr} : 下部タイロッドのばね定数

K_{utr1} : タイプ1の上部タイロッドのばね定数

K_{utr2} : タイプ2の上部タイロッドのばね定数

$K_{utr}(a) \sim K_{utr}(j)$: 領域A～Jのばね定数 (= E A/L)

($K_{utr}(d)$, $K_{utr}(f)$, $K_{utr}(h)$ において「'」無しはタイプ1を示し, 「'」有はタイプ2を示す)

$K_{ltr}(a) \sim K_{ltr}(g)$: 領域A～Gのばね定数 (= E A/L)

E : 縦弾性係数 (= kg/mm²) (= t/m²)

A : 断面積 (= $\pi D^2/4$)

(ただし, 六角部は $A_{hex} =$)

L : 対象部位長さ

D : 口径

各部の評価に用いた諸元及び各部位ごとに算定したばね定数を表1-21及び表1-22に示す。これらの結果から、タイロッドのばね定数 K_{tr} は次のように求まる。

タイプ1 : $K_{tr1} =$ (kg/mm = t/m)

タイプ2 : $K_{tr2} =$ (kg/mm = t/m)

表 1-21 上部タイロッドの評価モデル諸元及びばね定数

部位	パラメータ		ばね定数 (kg/mm = t/m)
	口径 D (mm)	長さ L (mm)	
(a) 領域 A			$K_{utr}(a)$
(b) 領域 B			$K_{utr}(b)$
(c) 領域 C			$K_{utr}(c)$
(d) 領域 D (タイプ 1)			$K_{utr}(d)$
(d) 領域 D' (タイプ 2)			$K_{utr}(d)'$
(e) 領域 H 六角部			$K_{utr}(e)$
(f) 領域 F (タイプ 1)			$K_{utr}(f)$
(f) 領域 F' (タイプ 2)			$K_{utr}(f)'$
(g) 領域 G 六角部			$K_{utr}(g)$
(h) 領域 H (タイプ 1)			$K_{utr}(h)$
(h) 領域 H' (タイプ 2)			$K_{utr}(h)'$
(i) 領域 I			$K_{utr}(i)$
(j) 領域 J			$K_{utr}(j)$
		K_{utr2}	

表 1-22 下部タイロッドの評価モデル諸元及びばね定数

部位	パラメータ		ばね定数 (kg/mm = t/m)
	口径 D (mm)	長さ L (mm)	
(a) 領域 A			$K_{ltr} (a)$
(b) 領域 B			$K_{ltr} (b)$
(c) 領域 C			$K_{ltr} (c)$
(d) 領域 D			$K_{ltr} (d)$
(e) 領域 H 六角部			$K_{ltr} (e)$
(f) 領域 F			$K_{ltr} (f)$
(g) 領域 G			$K_{ltr} (g)$
			K_{ltr}

ニ. シュラウドサポートプレート（トグル貫通部） K_{LP}

シュラウドサポートプレートには炉心シュラウド支持ロッド貫通孔のトグルとの接触部において上方への引き上げ荷重が付与される。これを外周単純支持円板にモデル化し，文献[1]A4-55, No.9 より次式を用いてばね定数を算出する。

$$K_{LP} = \frac{E h^3}{\alpha_9 a^2}$$

ここで，

E : 縦弾性係数

h : 板厚

α_9 : たわみ係数 () (図1-38)

a : 孔半径

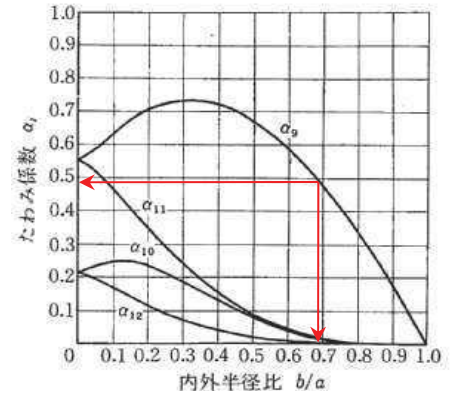


図 1-38 たわみ係数と半径比の関係

評価モデル諸元及びばね定数算定結果を表1-23に示す。

表 1-23 シュラウドサポートプレート局部評価モデル諸元及びばね定数

穴直径 2 a (mm)	
外半径 b (mm) *1	
板厚 h (mm)	
内外半径比 : b / a	
たわみ係数	
縦弾性係数 E (kg/mm ²)	
ばね定数 K_{LP} (kg/mm = t/m)	

注記 *1 : RPV内壁までの距離

以上より、タイプごとの炉心シュラウド支持ロッドの軸方向ばね定数 K_{axial} 及び回転ばね定数 K_7 をまとめて、表1-24及び表1-25に示す。

表 1-24 炉心シュラウド支持ロッドの軸方向ばね定数

部位	タイプ 1	タイプ 2
上部サポート K_{us} (kg/mm = t/m)		
上部タイロッド軸ばね K_{utr} (kg/mm = t/m)		
下部タイロッド軸ばね K_{ltr} (kg/mm = t/m)		
シュラウドサポートプレート局部ばね K_{LP} (kg/mm = t/m)		
炉心シュラウド支持ロッド軸方向ばね K_{axial} (kg/mm = t/m)		
炉心シュラウド支持ロッド軸方向ばね (平均値) K_{am} (kg/mm = t/m)		

表 1-25 炉心シュラウド支持ロッドの回転ばね定数評価結果

パラメータ	タイプ 1/タイプ 2
炉心シュラウド支持ロッド軸方向ばね (平均値) K_{am} (kg/mm = t/m)	
据付半径 R (mm) (上部サポートブロック嵌合ピン中間)	
K_7 (t・m/rad)	

1.2.5 材料物性値（縦弾性係数，ポアソン比）

大型機器，炉内構造物系の材料物性値（縦弾性係数，ポアソン比）は，適用する規格・基準に基づき，表 1-26，表 1-27 に示す値を使用する。また，原子炉建屋の材料物性値（縦弾性係数，ポアソン比）は，VI-2-3-2「炉心，原子炉圧力容器及び原子炉内部構造物並びに原子炉格納容器及び原子炉本体の基礎の地震応答計算書」に基づき，表 1-28～表 1-29 に示す値を使用する。

表 1-26 解析に用いる大型機器系の物性値（水平方向）

名称	縦弾性係数 E ($\times 10^7 \text{t/m}^2$)	ポアソン比 ν	出典
原子炉しゃへい壁			(縦弾性係数) 昭和 55 年 告示 501 号 (ポアソン比) 日本建築学会 2005 年 鋼構造設計規準 -許容応 力度設計法-
原子炉本体の基礎			
原子炉圧力容器			

表 1-27 解析に用いる炉内構造物系の物性値（水平方向）

名称	縦弾性係数 E ($\times 10^7 \text{t/m}^2$)	ポアソン比 ν	出典
原子炉圧力容器支持スカート			(縦弾性係数) 昭和 55 年 告示 501 号 (ポアソン比) 日本建築学会 2005 年 鋼構造設計規準 -許容応力 度設計法-
炉心シュラウド			
原子炉圧力容器下部鏡板			
制御棒案内管			
制御棒駆動機構ハウジング			
燃料集合体			文献に基づくメーカー採用値

表 1-28 解析に用いる建屋の物性値 (NS 方向)

名称	縦弾性係数 E ($\times 10^4 \text{t/m}^2$)	ポアソン比 ν	出典
原子炉建屋	202.5	0.167	日本建築学会 1988 年 鉄筋コンクリート構造計算規準・同解説
原子炉建屋 (オペフロ上部)	81.0	0.167	日本建築学会 1988 年 鉄筋コンクリート構造計算規準・同解説
原子炉建屋 (補強耐震壁)	257.0	0.2	日本建築学会 1999 年 鉄筋コンクリート構造計算規準・同解説 -許容応力度設計法-
原子炉建屋 (鉄骨ブレース)	2100.0	0.3	日本建築学会 2005 年 鋼構造設計規準 -許容応力度設計法-

表 1-29 解析に用いる建屋の物性値 (EW 方向)

名称	縦弾性係数 E ($\times 10^4 \text{t/m}^2$)	ポアソン比 ν	出典
原子炉建屋	216.0	0.167	日本建築学会 1988 年 鉄筋コンクリート構造計算規準・同解説
原子炉建屋 (オペフロ上部)	135.0	0.167	日本建築学会 1988 年 鉄筋コンクリート構造計算規準・同解説
原子炉建屋 (補強耐震壁)	257.0	0.2	日本建築学会 1999 年 鉄筋コンクリート構造計算規準・同解説 -許容応力度設計法-

表 1-30 解析に用いる建屋の物性値 (鉛直方向)

名称	縦弾性係数 E ($\times 10^4 \text{t/m}^2$)	ポアソン比 ν	出典
原子炉建屋(鉄筋 コンクリート造)	—	—	—
原子炉建屋(屋根 トラス部)	270.0	0.3	日本建築学会 2005 年 鋼構造設計規準 -許容応力度設計法-

1.2.6 シュラウド溶接線分離ケースのモデル化

炉内構造物系の地震応答解析においては、【補足-600-8-1 建屋-機器連成解析モデルの時刻歴応答解析における材料物性の不確かさを考慮した設計用地震力の設定について】に示したように4つのシュラウド溶接線分離ケースを想定しており、溶接線が分離していることを仮定して、分離部における力の伝達等を考慮した地震応答解析モデルを設定している。

以下にシュラウド溶接線分離ケースのモデル化設定を示す。

1.2.6.1 シュラウド周方向溶接線が健全な場合

(1) 炉心シュラウド支持ロッド

一般に、図 1-39(a)に示すようにシュラウドを円筒の構造物としてみなし、円筒胴のある方向に炉心シュラウド支持ロッドによる補強材が設けられると想定した場合、シュラウドの倒れこみにより炉心シュラウド支持ロッドには の力が発生する ()。この時の回転力 (モーメント) は となる。ここで、シュラウド中心線の倒れこむ角度 Φ は微小であるので (図 1-39(b))、炉心シュラウド支持ロッドの伸びは として求められ、回転力は となる (図 1-39(c))。したがって、単位角度当たりの回転ばね力 (回転ばね定数) は となる。

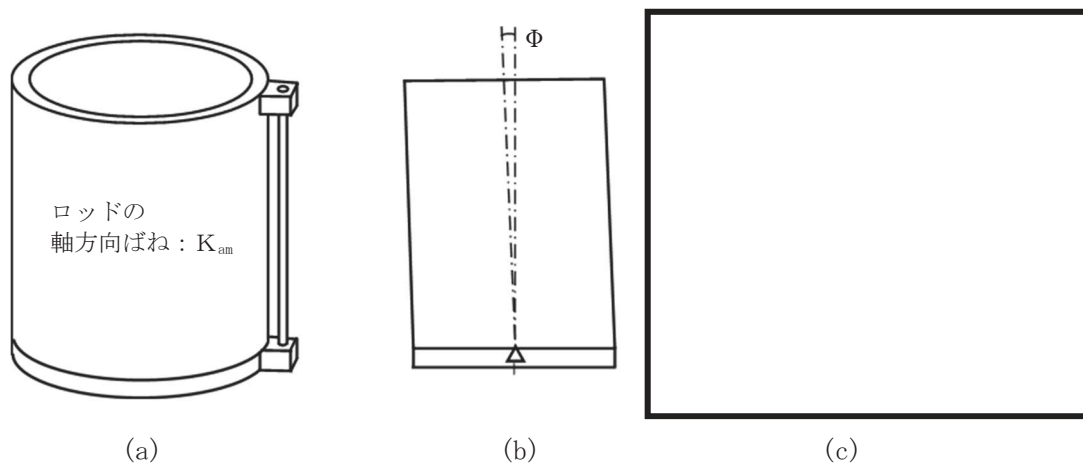


図 1-39 シュラウド溶接線分離のモデル化概要 (健全)

実際には炉心シュラウド支持ロッドは4本あるので、前述の内容を踏まえて回転ばね定数 K_7 を求めると次のようになる。



図 1-40 炉心シュラウド支持ロッドの回転ばね定数算定概要（健全）



1.2.6.2 シュラウド周方向溶接線に全周貫通き裂が生じたと想定した場合

(1) 炉心シュラウド支持ロッド

シュラウド周方向溶接線に全周貫通き裂が生じたと想定した場合は、図 1-41 のようにシュラウドは

1.2.6.1 と同様の考え方で回転ばね定数 K_7 を求めると次のようになる。

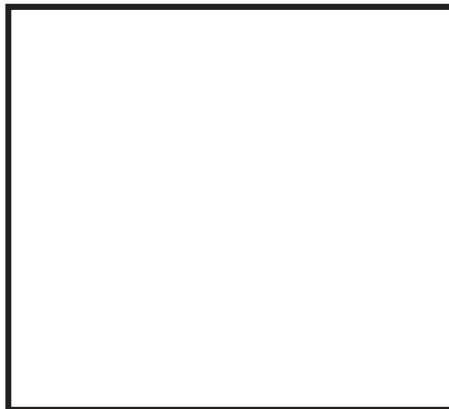


図 1-41 シュラウド溶接線分離のモデル化概要（全溶接線分離）

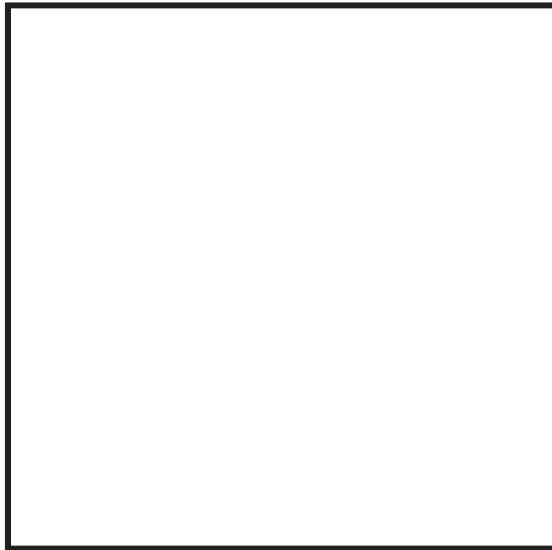


図 1-42 炉心シュラウド支持ロッドの回転ばね定数算定概要（全溶接線分離）



(2) シュラウド

端部におけるき裂までの角度 ϕ は、以下の通り設定される。

$$\delta = \boxed{}$$

$$\phi = \boxed{}$$



なお、 δ は次のように算定する。き裂部が開くまで生じている力としては、 $\boxed{}$

$\boxed{}$ がある。 $\boxed{}$

$\boxed{}$ 変位量 δ までが力の伝達が考慮できる範囲とする。

a. 炉心シュラウド支持ロッドの軸方向ばね定数 K_{am}

計算条件を以下のとおり設定する（図 1-43）。

<input type="text"/>	: F (t)
シュラウド半径	: R (m)
シュラウド長	: L (m)
炉心シュラウド支持ロッドの軸方向ばね定数	: K_{am} (t/m)
縦弾性係数	: E (t/m ²)
シュラウド断面積	: A (m ²)

炉心シュラウド支持ロッドの軸方向ばね定数は、炉心シュラウド支持ロッドが 4 本あるため、計 $4 K_{am}$ (t/m) となる。

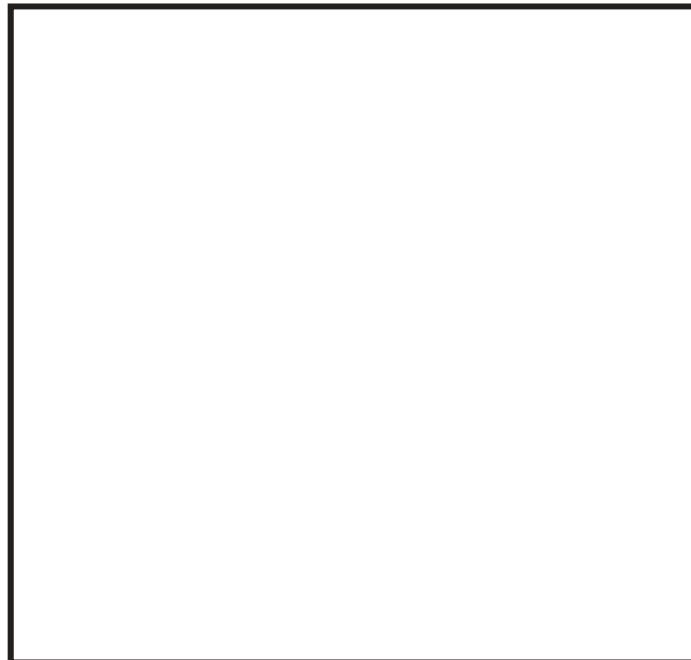


図 1-43 炉心シュラウド支持ロッドの軸方向ばね定数算定概要

b. シュラウド自体の引張に対するばね定数 K_s

シュラウド自体の引張に対するばね定数 K_s は、以下のとおりとなる。

(図 1-44)

$$K_s = \frac{E A}{L}$$

によるシュラウドの変位量 δ は、炉心シュラウド支持ロッドの軸方向ばね定数とシュラウド自体のばね定数により算出される。

$$F = K \delta$$

ここで、

$$K = \boxed{}$$

よって、シュラウドの変位量 δ は、以下のとおりとなる。

$$\delta = \boxed{}$$

この変位量 δ までシュラウドにき裂が生じないものとする。



図 1-44 シュラウドの変位量 δ の概要

1.3 新たに採用する地震応答解析モデルの設定

1.3.1 鉛直方向解析モデルの扱い

既工認においては、動的地震動を水平方向に対してのみ考慮すればよく、設計の進捗にあわせて、段階的に以下の大型機器系と炉内構造物系の2種類の水平方向解析モデルを用いて分割申請を行っていた。

大型機器系 : 原子炉建屋～原子炉格納容器～原子炉しゃへい壁・原子炉本体の基礎～原子炉压力容器

炉内構造物系 : 原子炉建屋～原子炉しゃへい壁・原子炉本体の基礎～原子炉压力容器～炉内構造物（気水分離器，炉心シュラウド，燃料集合体，制御棒案内管）～制御棒駆動機構ハウジング

これに対して、今回工認では、鉛直動的地震動が導入されたことから、原子炉本体及び炉内構造物について、鉛直方向応答を適切に評価する観点で、水平方向応答解析モデルとは別に鉛直方向応答解析モデル（図 1-45 及び図 1-46 参照）を新たに採用し、鉛直地震動に対する評価を実施している。

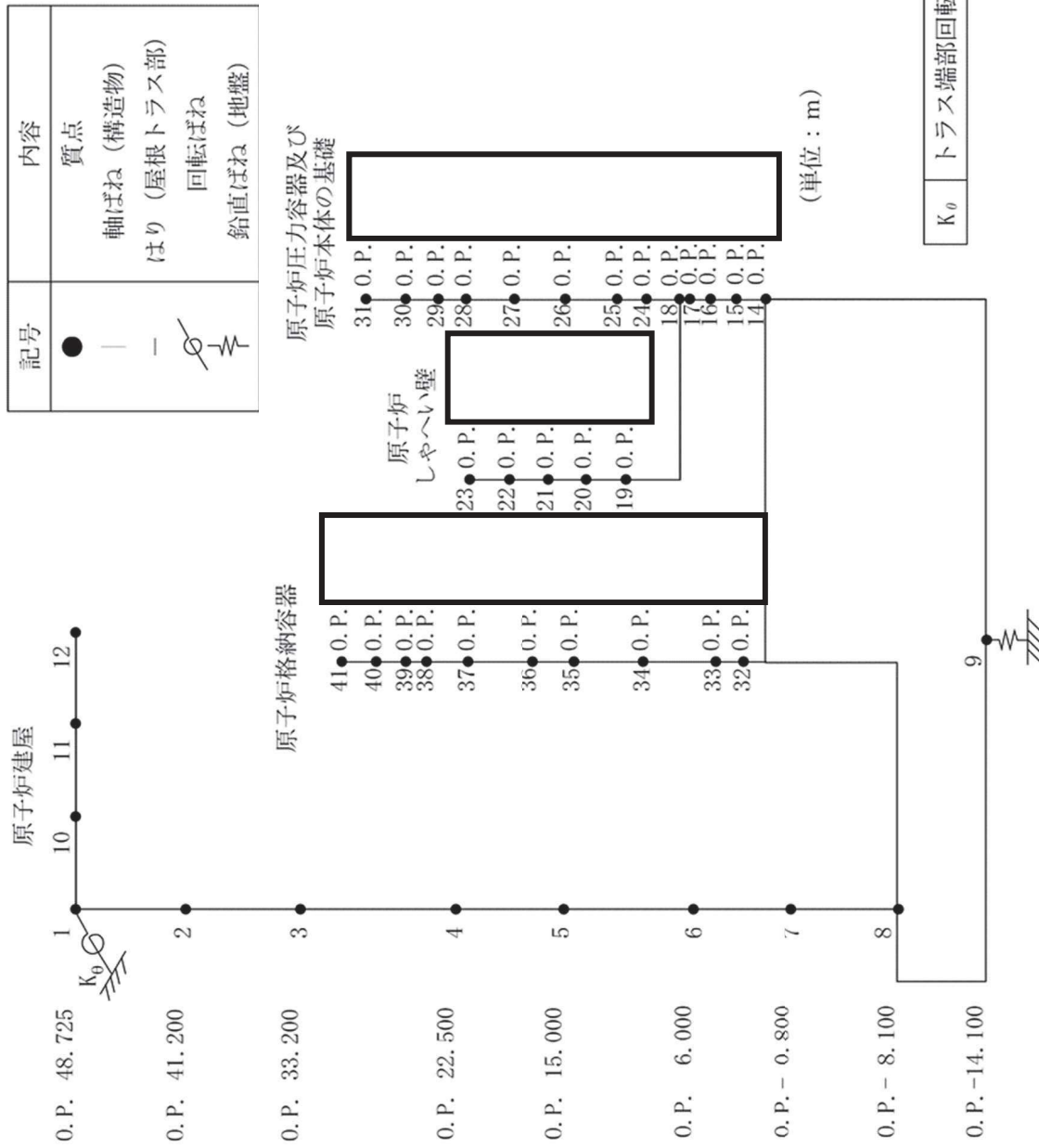


図 1-45 鉛直方向解析モデル：大型機器系（今回工認）

枠囲みの内容は商業機密の観点から公開できません。

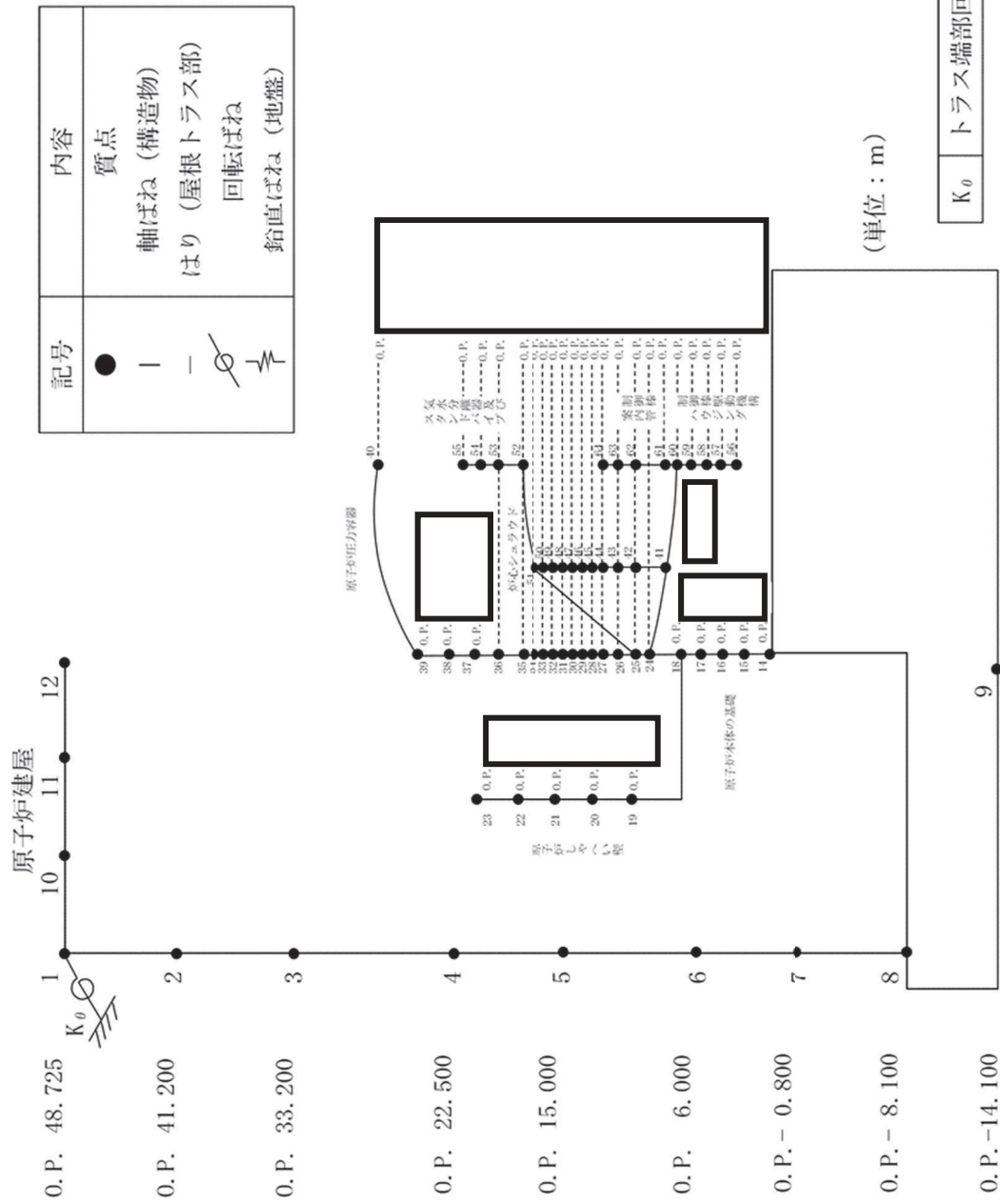


図 1-46 鉛直方向解析モデル：炉内構造物系（今回工認）

枠囲みの内容は商業機密の観点から公開できません。

1.3.2 鉛直方向解析モデルの設定について

新たに作成する鉛直方向解析モデルは、水平方向解析モデルとの整合を図ることを基本とし、上下方向の自由度のみを有する、集中質量質点と軸圧縮引張りばねで構成されるモデルとして作成している。ここで、水平方向解析モデルでばねとして考慮している設備は、表 1-31 及び表 1-32 に示す理由により鉛直方向の振動特性には影響を与えないことから、鉛直方向解析モデルではばねとしてモデル化していない。なお、燃料集合体は燃料支持金具上に置かれているだけであり、制御棒案内管の鉛直方向の動きに燃料集合体が追従するだけのため、制御棒案内管の鉛直方向荷重（軸力）に影響を与えるのは燃料集合体重量のみとの考え方にに基づき、燃料集合体はモデル化をせず、制御棒案内管の上端に重量のみ付加している。今回工認における設計用地震力は、添付書類「VI-2-1-7 設計用床応答曲線の作成方針」に示すとおり、鉛直方向最大応答震度が 1G を超えており燃料集合体の浮上りが生じる可能性がある。燃料集合体の浮上り評価では【補足-600-16 制御棒の挿入性評価について】に記載のとおり、水平及び鉛直方向加速度による浮上り量は小さく、浮上りによる燃料支持金具からの離脱の影響がないことから、鉛直方向加速度が制御棒挿入評価に影響を与えないことを確認している。

表 1-31 鉛直方向解析モデルではばねとしてモデル化していない設備（大型機器系）

No.	名称	ばねとしてモデル化していない理由
K ₁	原子炉格納容器 シヤラグ	鉛直方向には拘束しない構造であるため、鉛直方向解析モデルではモデル化していない。
K ₂	原子炉格納容器 スタビライザ	鉛直方向には作用しない構造であるため、鉛直方向解析モデルではモデル化していない。
K ₃	原子炉圧力容器 スタビライザ	鉛直方向には作用しない構造であるため、鉛直方向解析モデルではモデル化していない。
K ₄	燃料交換ベローズ	燃料交換ベローズは鉛直方向に伸縮する構造であり、鉛直方向の剛性は小さいため、鉛直方向解析モデルではモデル化していない。
K ₅	所員用エアロック	所員用エアロックは鉛直方向に剛であり、PCVと一体となって振動すると考えられるため、鉛直方向解析モデルではモデル化していない。
K ₆	ベント管	ベント管は個別に解析モデルを作成して応答評価することから、鉛直方向解析モデルではモデル化していない。

表 1-32 鉛直方向解析モデルではばねとしてモデル化していない設備（炉内構造物系）

No.	名称	ばねとしてモデル化していない理由
K ₁	原子炉格納容器 スタビライザ	鉛直方向には作用しない構造であるため、鉛直方向解析モデルではモデル化していない。
K ₂	原子炉圧力容器 スタビライザ	鉛直方向には作用しない構造であるため、鉛直方向解析モデルではモデル化していない。
K ₃	制御棒駆動機構ハウジング レストレントビーム	鉛直方向には作用しない構造であるため、鉛直方向解析モデルではモデル化していない。
K ₄	シュラウドサポート	水平方向解析モデルでは、水平方向の荷重を受けたシュラウドサポートプレート、レグ、シリンダ及びリングによる回転振動を考慮するために回転ばねに置換していたが、鉛直方向ではシュラウドの荷重はリング、シリンダ及びレグを介して原子炉圧力容器下部鏡板に伝達されることから、鉛直方向解析モデルでは回転ばねではなく、シュラウドサポートレグ、シリンダ及びリングを軸圧縮引張りばねとしてモデル化している。
K ₅	上部サポート	鉛直方向には拘束しない構造であるため、鉛直方向解析モデルではモデル化していない。
K ₆	下部スタビライザ	鉛直方向には拘束しない構造であるため、鉛直方向解析モデルではモデル化していない。

鉛直方向解析モデルの質点質量算定の基本方針は、水平方向解析モデルと同様とし、炉水の質量は炉水を支持する部位の面積に対応して配分する等、荷重伝達経路を考慮して振り分けを行う。

鉛直方向解析モデルの断面剛性算定の基本方針は、円筒形またはそれに準ずる構造物について、下式により全断面を用いてばね定数を算定している。

$$K = \frac{AE}{L}$$

ここで、

A：断面積 (m²)

E：縦弾性係数 (t/m²)

L：部材長 (m)

なお、スタンドパイプを支持するシュラウドヘッドと CRD ハウジングを支持する原子炉圧力容器下部鏡板については、シェルの理論式でばね定数を算定する。

質点質量及びばね定数の算定例を以下に示す。

1.3.2.1 質点質量

(1) 原子炉圧力容器胴板 (質点番号：36)

原子炉圧力容器胴板の質点質量は、水平方向解析モデルにおいて考慮している質量のうち、鉛直方向振動に対しては原子炉圧力容器胴板が負担しない炉水質量を除く、本体質量及び付加物質量を考慮することにより算定している。

水平方向解析モデル及び鉛直方向解析モデルにおける原子炉圧力容器胴板の質点質量の算定結果を表 1-33 に示す。

鉛直方向解析モデル質点質量 = 水平方向解析モデル質点質量 - 炉水質量

$$= \boxed{} - \boxed{}$$

$$= \boxed{} \text{ (t)}$$

表 1-33 原子炉压力容器胴板の質点質量算定結果

		水平方向 解析モデル	鉛直方向 解析モデル	備考	
質点番号		20	36		
標高 O.P. (m)					
本体質量(t)					
付加物 質量(t)	配管				
	炉内機器				
炉水質量(t)					鉛直方向振動に対しては、負担しないため考慮しない。
質点質量(t)					

1.3.2.2 ばね定数

(1) 原子炉压力容器胴板（質点番号：34-35）

原子炉压力容器胴板の全断面によるばね定数を，部材の諸元を用いて，以下のとおり算定する。

$$A = (\text{NS 方向有効せん断断面積}) + (\text{EW 方向有効せん断断面積})$$

$$= \boxed{} + \boxed{} = \boxed{} (\text{m}^2)$$

$$E = \boxed{} (\text{t/m}^2)$$

$$L = \boxed{} (\text{m})$$

よって，

$$K = \frac{AE}{L}$$

$$= \boxed{} \boxed{} (\text{t/m})$$

(2) シュラウドヘッド (質点番号 : 51-52)

シュラウドヘッドの剛性評価には, スタンドパイプの貫通孔による剛性低下の効果を, 物性値を補正することにより模擬し, 貫通孔なしとして評価を行う。

$$\eta = (P - D) / P$$

$$= \boxed{}$$

よって右下表より

$$\frac{E^*}{E} = 0.529 + (0.79 - 0.529) \times \frac{\boxed{} - 0.5}{0.7 - 0.5}$$

$$= \boxed{} = \boxed{}$$

$$\nu^* = 0.319 + (0.308 - 0.319) \times \frac{\boxed{} - 0.5}{0.7 - 0.5}$$

$$= \boxed{} = \boxed{}$$

ここに,

η : リガメント効率

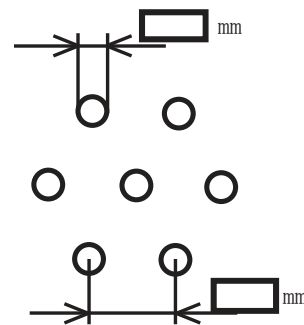
P : スタンドパイプ間隔 (mm)

D : スタンドパイプ外径 (mm)

E^* : 補正後の縦弾性係数 (t/m²)

E : 補正前の縦弾性係数 (t/m²)

ν^* : 補正後のポアソン比



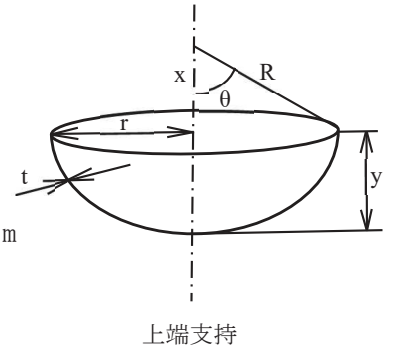
スタンドパイプ貫通孔の配置

η	0.333	0.5	0.7	1.0
E^*/E	0.311	0.529	0.79	1.0
ν^*	0.363	0.319	0.308	0.3

出典 : [9]

理論式に使用する寸法は板厚中心とした。

右図に理論式^[2]に使用する諸元を示す。



$$\begin{aligned}
 R &= \boxed{} + (\boxed{} / 2) = \boxed{} \text{ mm} = \boxed{} \text{ m} \\
 r &= (\boxed{} - 2 \times (\boxed{} / 2)) / 2 = \boxed{} \text{ mm} = \boxed{} \text{ m} \\
 x &= \sqrt{\boxed{}^2 - \boxed{}^2} \\
 &= \boxed{} \text{ m} = \boxed{} \text{ m} \\
 t &= \boxed{} \text{ mm} = \boxed{} \text{ m} \\
 E &= \boxed{} \text{ (t/m}^2\text{) より} \\
 E^* &= \boxed{} \text{ (t/m}^2\text{)}
 \end{aligned}$$

理論式^[2]による剛性

$$\Delta y = \frac{\rho R^2}{E^*} \left[\sin^2 \theta + (1 + \nu^*) \ln \frac{2}{1 + \cos \theta} \right]$$

$$P = 2 \pi R^2 (1 - \cos \theta) t \rho \quad (\text{自重})$$

$$K = \frac{P}{\Delta y}$$

$$= \frac{2 \pi (1 - \cos \theta) t E^*}{\sin^2 \theta + (1 + \nu^*) \ln \frac{2}{1 + \cos \theta}}$$

$$= \frac{2 \pi \times \left(1 - \frac{\boxed{}}{\boxed{}}\right) \times \boxed{} \times \boxed{} \times \boxed{}}{\left(\frac{\boxed{}}{\boxed{}}\right)^2 + (1 + \boxed{}) \ln \frac{2}{1 + \frac{\boxed{}}{\boxed{}}}}$$

$$= \boxed{}$$

$$= \boxed{} \text{ (t/m)}$$

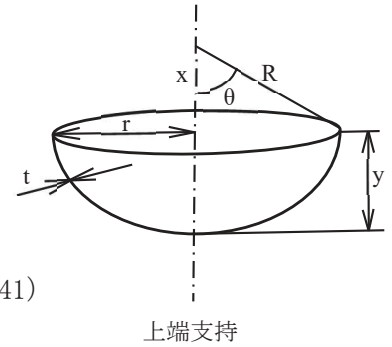
(3) 原子炉圧力容器下部鏡板

a. シュラウドサポート取付質点～RPV下端（質点番号：41-60）

貫通孔部は補強されているため、貫通孔による剛性低下は考慮しない。

理論式^[2]に適用する寸法は板厚中心とした。

右図に理論式に適用する諸元を示す。



$$R = \boxed{} + \boxed{}/2 = \boxed{} \text{ (mm)}$$

$$= \boxed{} \text{ (m)}$$

$$y = \boxed{} \text{ (m)} \text{ (シュラウドサポート取付質点 No. 41)}$$

$$x = \boxed{} - \boxed{} = \boxed{} \text{ (m)}$$

$$r = \sqrt{\boxed{}^2 - \boxed{}^2}$$

$$= \boxed{}$$

$$= \boxed{} \text{ (m)}$$

$$t = \boxed{} \text{ (mm)} = \boxed{} \text{ (m)}$$

$$E = \boxed{} \text{ (t/m}^2\text{)} \quad \nu = \boxed{}$$

理論式^[2]による剛性

$$\Delta y = \frac{\rho R^2}{E} \left[\sin^2 \theta + (1+\nu) \ln \frac{2}{1+\cos \theta} \right]$$

$$P = 2\pi R^2 (1-\cos \theta) t \rho \quad (\text{自重})$$

$$K = \frac{P}{\Delta y}$$

$$= \frac{2\pi (1-\cos \theta) t E}{\sin^2 \theta + (1+\nu) \ln \frac{2}{1+\cos \theta}}$$

$$= \frac{2\pi \times \left(1 - \frac{\boxed{}}{\boxed{}}\right) \times \boxed{} \times \boxed{}}{\left(\frac{\boxed{}}{\boxed{}}\right)^2 + (1 + \boxed{}) \ln \frac{2}{1 + \frac{\boxed{}}{\boxed{}}}}$$

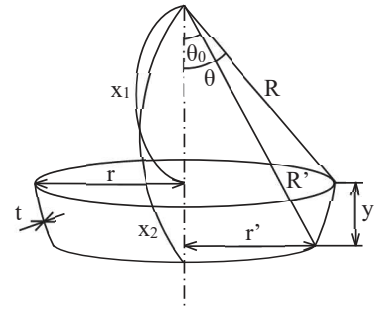
$$= \boxed{}$$

$$= \boxed{} \text{ (t/m)}$$

b. シュラウドサポート取付部～RPVスカート付根位置（質点番号：24-41）

理論式^[2]に適用する諸元を示す。

$$\begin{aligned}
 R &= R' = \boxed{} \text{ (m)} \\
 x_1 &= x_2 - y = \boxed{} - \boxed{} = \boxed{} \text{ (m)} \\
 r &= \sqrt{\boxed{}^2 - \boxed{}^2} \\
 &= \boxed{} \\
 &= \boxed{} \text{ (m)} \\
 t &= \boxed{} \text{ (mm)} = \boxed{} \text{ (m)} \\
 E &= \boxed{} \text{ (t/m}^2\text{)} \quad \nu = \boxed{}
 \end{aligned}$$



$$\begin{aligned}
 y &= \boxed{} \text{ (m)} \quad (= \boxed{} - \boxed{}) \\
 R' &= \boxed{} \text{ (m)} \\
 x_2 &= \boxed{} \text{ (m)} \\
 r' &= \boxed{} \text{ (m)}
 \end{aligned}$$

理論式^[2]による剛性

$$\Delta y = \frac{P(1+\nu)}{2\pi E t} \left[\ln\left(\tan\frac{\theta}{2}\right) - \ln\left(\tan\frac{\theta_0}{2}\right) \right]$$

$$K = \frac{P}{\Delta y} = \frac{P}{\frac{P(1+\nu)}{2\pi E t} \left[\ln\left(\tan\frac{\theta}{2}\right) - \ln\left(\tan\frac{\theta_0}{2}\right) \right]}$$

$$= \frac{2\pi E t}{1+\nu} \times \frac{1}{\ln\left(\tan\frac{\theta}{2}\right) - \ln\left(\tan\frac{\theta_0}{2}\right)}$$

$$\tan\frac{1}{2}\theta = \frac{\sin\theta}{1+\cos\theta}$$

$$K = \frac{2\pi E t}{1+\nu} \times \frac{1}{\ln\left(\frac{\sin\theta}{1+\cos\theta}\right) - \ln\left(\frac{\sin\theta_0}{1+\cos\theta_0}\right)}$$

$$= \frac{2\pi E t}{1+\nu} \times \frac{1}{\ln\left(\frac{\frac{r}{R}}{1+\frac{x_1}{R}}\right) - \ln\left(\frac{\frac{r'}{R'}}{1+\frac{x_2}{R'}}\right)}$$

本資料のうち、枠囲みの内容は商業機密の観点から公開できません。

女川原子力発電所第2号機 工事計画審査資料	
資料番号	02-補-E-03-0600-8-3_改1
提出年月日	2021年3月19日

補足-600-8-3 建屋-機器連成解析モデルにおける原子炉本体の基礎の非線形復元力特性等の設定に関する補足説明資料

目次

1. 概要	1
2. RPV ペDESTALの構造概要	1
2.1 RPV ペDESTALの構造	1
2.2 RPV ペDESTALの構造強度評価	4
2.3 先行プラントとのRPV ペDESTALの構造の比較	5
2.4 地震応答解析モデル	7
2.4.1 大型機器系及び炉内構造物系の地震応答解析モデル	7
2.4.2 今回工認における地震応答解析モデルの設定変更	17
2.4.3 今回工認における地震応答解析モデルに係る検討	19
3. RPV ペDESTALのスケルトンカーブの設定方法	24
3.1 せん断力-せん断変形角関係 ($Q-\gamma$ 関係)	24
3.1.1 第1折点の設定	25
3.1.2 第2折点の設定	26
3.2 せん断力-せん断変形角関係の履歴特性	27
3.3 曲げモーメント-曲率関係 ($M-\phi$ 関係)	28
3.3.1 第1折点の設定	29
3.3.2 第2折点の設定	30
3.3.3 直線近似の不確実性を考慮したスケルトンカーブの設定	30
3.4 曲げモーメント-曲率関係の履歴特性	31
4. RPV ペDESTALのスケルトンカーブ	32
4.1 使用材料の物性値	32
4.2 せん断力のスケルトンカーブ	33
4.3 曲げモーメントのスケルトンカーブ	38
4.4 RPV ペDESTALの剛性に対する影響確認	43
別紙-1 RPV ペDESTALの復元力特性の設定の考え方及び妥当性検証	
別紙-2 地震応答解析モデルにおけるRPV ペDESTALの減衰定数	
別紙-3 SC規程を参考にしたRPV ペDESTALのスケルトンカーブ導出過程	
別紙-4 SC規程を参考に作成したスケルトンカーブに基づく試験体の荷重変位特性の 作成方法	
別紙-5 既往試験の概要, 信頼性及び実機への適用性	
別紙-6 コンクリートせん断ひび割れ後のRPV ペDESTALの支持性能	
別紙-7 コンクリートせん断ひび割れ後の剛性評価の理論式	
別紙-8 隔壁方式の鋼板コンクリート構造に関する理論式と試験結果の比較	

別紙-9 地震応答解析における RPV ペDESTAL下部の扱いについて

別紙-10 RPV ペDESTAL復元力特性の直線近似の影響検討

1. 概要

既工認では、建屋—機器連成解析モデルにおける原子炉本体の基礎のモデル化は、剛性一定の線形仮定としていた。

今回工認では、基準地震動 S_s の増大に伴い、より適正な地震応答解析を実施する観点から、原子炉本体の基礎（以下「RPVペDESTAL」という。）も原子炉建屋及び先行プラントと同様にコンクリートの剛性変化を考慮した非線形解析モデルを採用する。非線形解析モデルの設定に当たっては、鉄筋コンクリートの評価手法として実績のある手法に加え、鋼板とコンクリートの複合構造としての特徴に留意した既往の知見を参考にして行う（別紙1参照）。

本資料は、RPV ペDESTALのスケルトンカーブの設定及び既工認からの変更点について説明するものである。

2. RPV ペDESTALの構造概要

2.1 RPV ペDESTALの構造

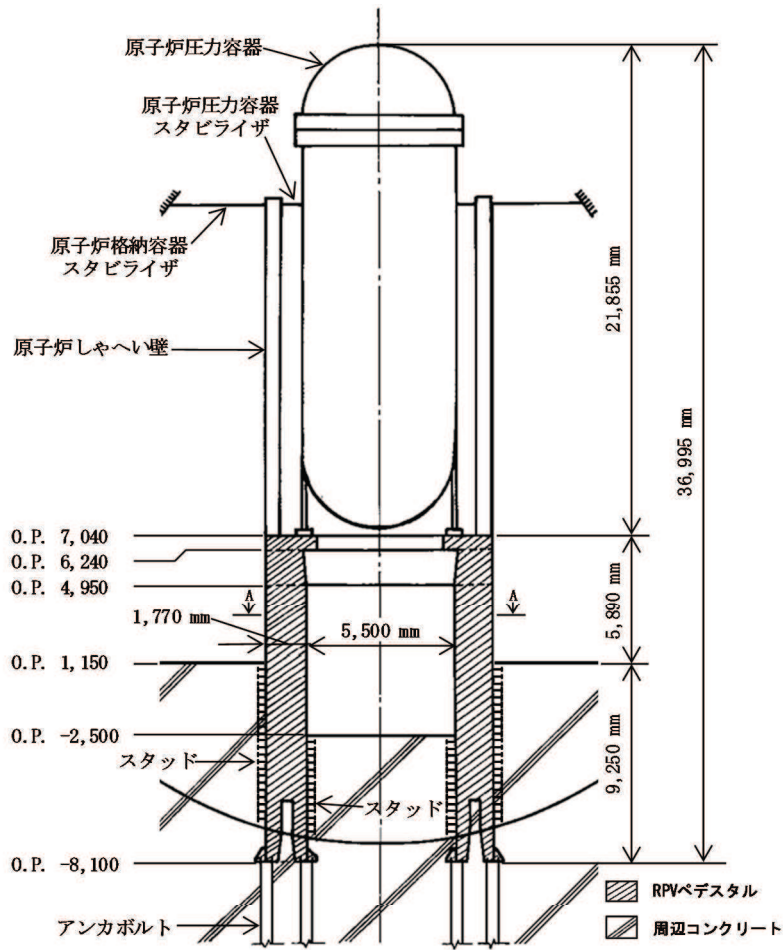
RPV ペDESTALは、原子炉圧力容器及び原子炉しゃへい壁を支持する円筒状の構造物である。図 2-1 に RPV ペDESTALの構造概要図を示す。

RPV ペDESTALは、内外の円筒鋼板とそれらを一体化するための放射状の縦リブ鋼板（隔壁）で構成され、内部にコンクリートを充填している*。

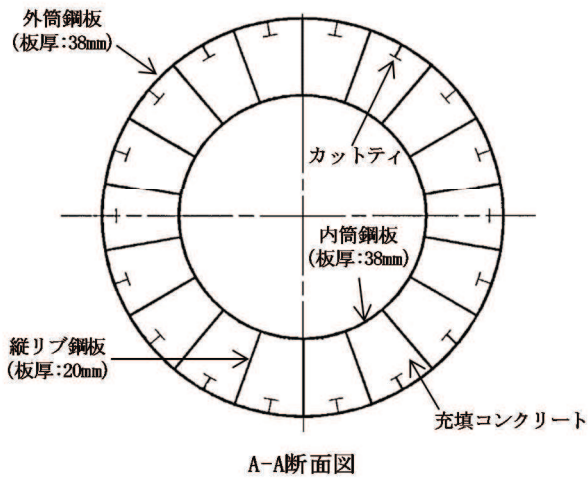
RPV ペDESTALには、制御棒駆動水圧系配管の貫通部（以下「CRD 開口」という。）、制御棒駆動機構の搬出入のための開口（以下「CRD 搬出入口」という。）等の開口部があり、RPV ペDESTALの上部には CRD 開口の補強のための水平鋼板が設置されている。また、内筒鋼板及び外筒鋼板の補強のため、各部に水平リブ及びカットティが設置されている。RPV ペDESTALの下端はアンカボルトによって原子炉建屋基礎版に定着されている。さらに RPV ペDESTALの下部は、コンクリートに埋没されており、内筒鋼板及び外筒鋼板に取り付けたスタッドにより、原子炉格納容器底部の周辺コンクリートと強固に固定している。

図 2-2 に RPV ペDESTALの構造詳細図を示す。

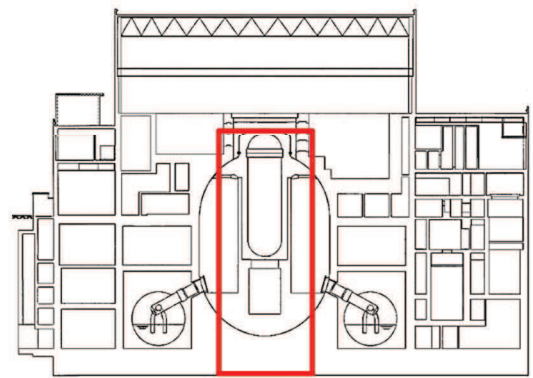
注記*：RPV ペDESTALは、当社 BWR プラントの初期では鉄筋コンクリート構造としていたが、女川原子力発電所第 2 号機においては、施工性改善の観点から、内外の円筒鋼板の間にコンクリートを充填した構造を採用している。



赤枠部拡大図



A-A断面図



原子炉建屋断面図

図 2-1 RPV ベデスタルの構造概要図

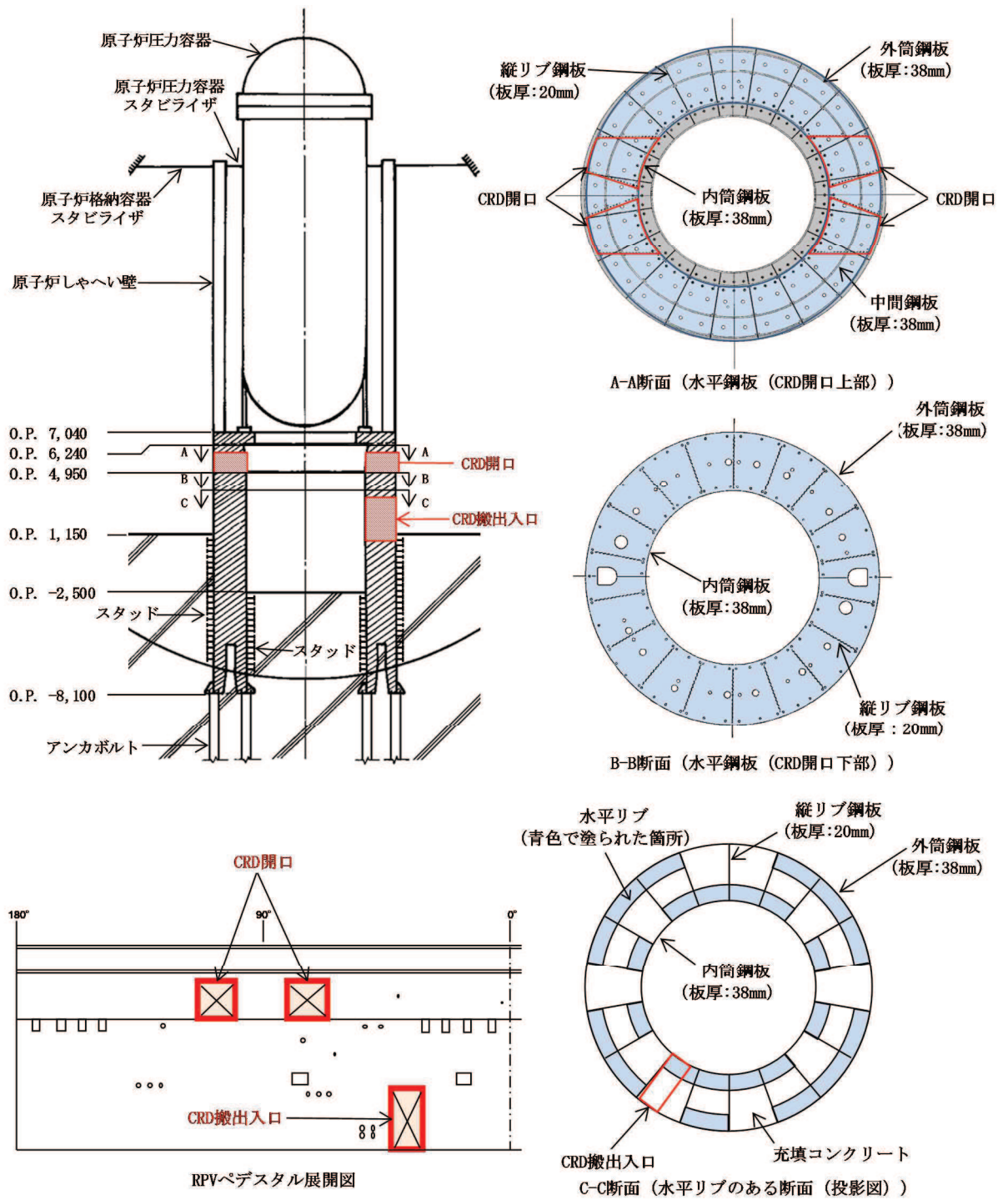


図 2-2 RPV ペDESTALの構造詳細図

2.2 RPV ペDESTALの構造強度評価

RPV ペDESTALの構造強度評価は、地震応答解析により得られた地震荷重を用いて行っており、評価部位はCRD 開口まわり、円筒部（内筒鋼板、外筒鋼板及び縦リブ鋼板）及びアンカ部である（図2-3）。

このうち、CRD 開口まわり及び円筒部については、鋼構造設計規準に準拠し、鋼板のみでおおむね弾性状態で耐えるように設計する。アンカ部は、コンクリートに埋没されていることから、せん断力は作用しないものとし、曲げモーメントと鉛直力に対してアンカボルトが許容値を満足する設計とする。

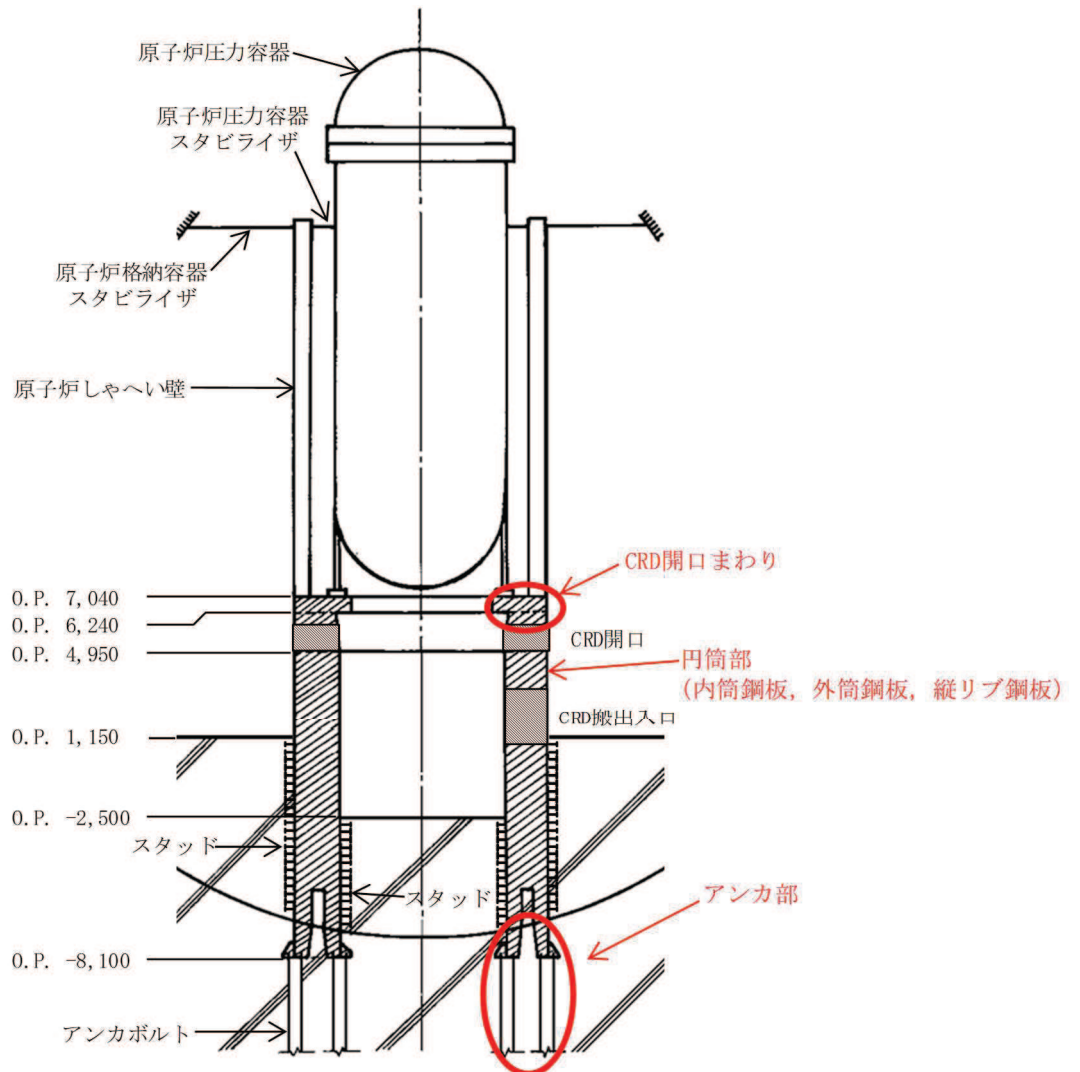


図2-3 RPV ペDESTALの構造強度評価部位

2.3 先行プラントとのRPVペダスタルの構造の比較

女川原子力発電所第2号機のRPVペダスタルの構造概要を図2-4に、柏崎刈羽原子力発電所7号機のRPVペダスタルの構造概要を図2-5に示す。

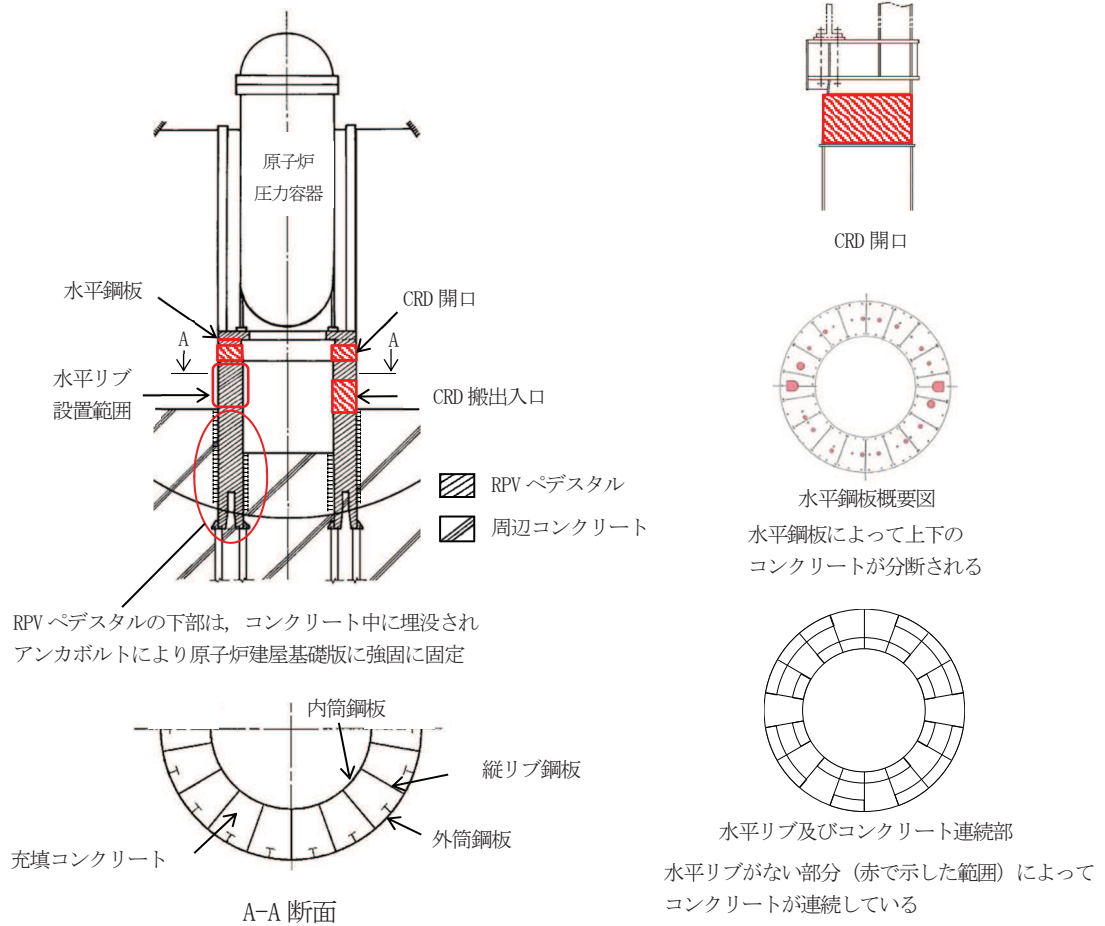


図2-4 女川原子力発電所第2号機のRPVペダスタルの構造概要

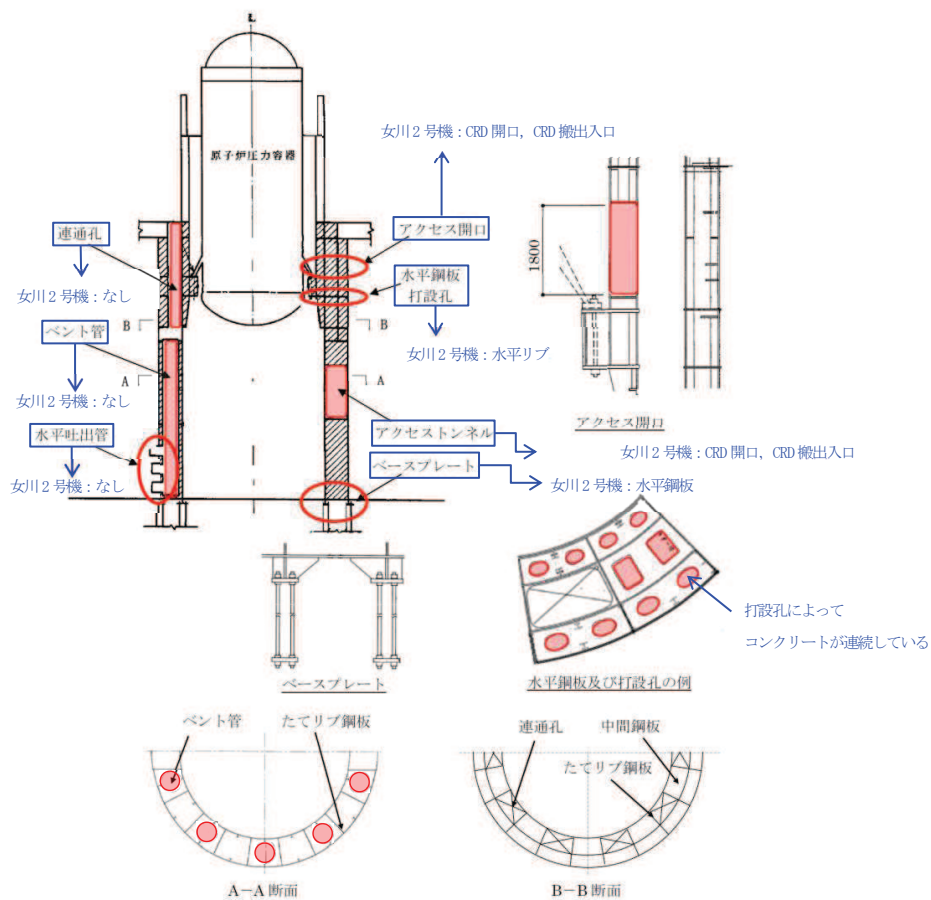


図 2-5 柏崎刈羽原子力発電所第 7 号機の RPV ペDESTAL の構造概要

(第 442 回原子力発電所の新規制基準に係る審査会合資料 1-1-3 (H29. 2. 14) より引用, 一部加筆)

沸騰水型原子炉 (BWR-5) である女川原子力発電所第 2 号機と改良型沸騰水型原子炉 (ABWR) である柏崎刈羽原子力発電所第 7 号機の RPV ペDESTAL の構造は、原子炉の形式の差による差はあるものの、復元力特性を設定する際の基本的な考え方 (開口部の考慮、鋼板等によるコンクリートの分断) は同様である。

一方、構造の差異として、女川原子力発電所第 2 号機の RPV ペDESTAL 下部は、コンクリート中に埋没され、アンカボルトによって原子炉建屋基礎版に固定されているため、女川原子力発電所第 2 号機の地震応答解析モデルにおいては、RPV ペDESTAL の下部を原子炉建屋基礎版と一体として扱い、周辺コンクリートの上端位置で原子炉建屋基礎版に剛として結合させている。この扱いについては、RPV ペDESTAL 下部に対する周辺コンクリートを考慮した剛性及び周辺コンクリートとの定着の観点で確認するとともに、3 次元 FEM による静的弾性解析を実施し、RPV ペDESTAL 下部を原子炉建屋基礎版と一体として扱うことが妥当であることを検証している (別紙 9)。

2.4 地震応答解析モデル

2.4.1 大型機器系及び炉内構造物系の地震応答解析モデル

RPV ペDESTALの地震応答解析モデルは、原子炉建屋基礎版を介して原子炉建屋から地震の入力があることを考慮して、原子炉建屋と RPV ペDESTALを連成させている。また、原子炉格納容器、原子炉圧力容器、圧力容器内部構造物等の機器は、構造体としての規模が大きく、支持構造上からも原子炉建屋との相互作用を考慮するため、これらの機器と原子炉建屋を連成させた解析モデル（大型機器系及び炉内構造物系）を用いている。今回工認では、解析モデルにおける RPV ペDESTALの復元力特性として非線形を考慮するとともに、実機の構造特徴等を踏まえて地震応答解析モデルを設定した。

既工認及び今回工認の耐震評価に用いた大型機器系の地震応答解析モデルを図 2-4～図 2-7、炉内構造物系地震応答解析モデルを図 2-8～図 2-11 に示す。また、大型機器系及び炉内構造物系の今回工認における地震応答解析モデルの変更点を表 2-1 及び表 2-2 に示す。

表 2-1 大型機器系地震応答解析モデルの変更点

No.	項目	既工認	今回工認	備考
1	RPV ペDESTALの復元力特性	線形	非線形	炉内構造物系と同様
2	RPV ペDESTALの質点位置	均等に分割 (NS 方向:62, 4, 5, 6, 7) (EW 方向:64, 4, 5, 6, 7)	実機の構造特徴を考慮して設定 (NS 方向:62, 4, 5, 6, 7) (EW 方向:64, 4, 5, 6, 7)	炉内構造物系と同様
3	RPV ペDESTAL 下端の原子炉建屋側との接続位置	原子炉建屋基礎版に接続 (NS 方向:62, 2) (EW 方向:64, 2)	原子炉建屋（1 次しゃへい壁）に接続 (NS 方向:62, 3) (EW 方向:64, 3)	炉内構造物系と同様
4	原子炉格納容器の原子炉建屋側との接続位置	原子炉格納容器（シヤラグ）の高さに相当する位置に接点（質量なし）を設けて接続 (NS 方向：26, 47) (EW 方向：26, 49)	原子炉格納容器（シヤラグ）の高さ近傍に位置する原子炉建屋側の質点に接続 (NS 方向：26, 48) (EW 方向：26, 50)	

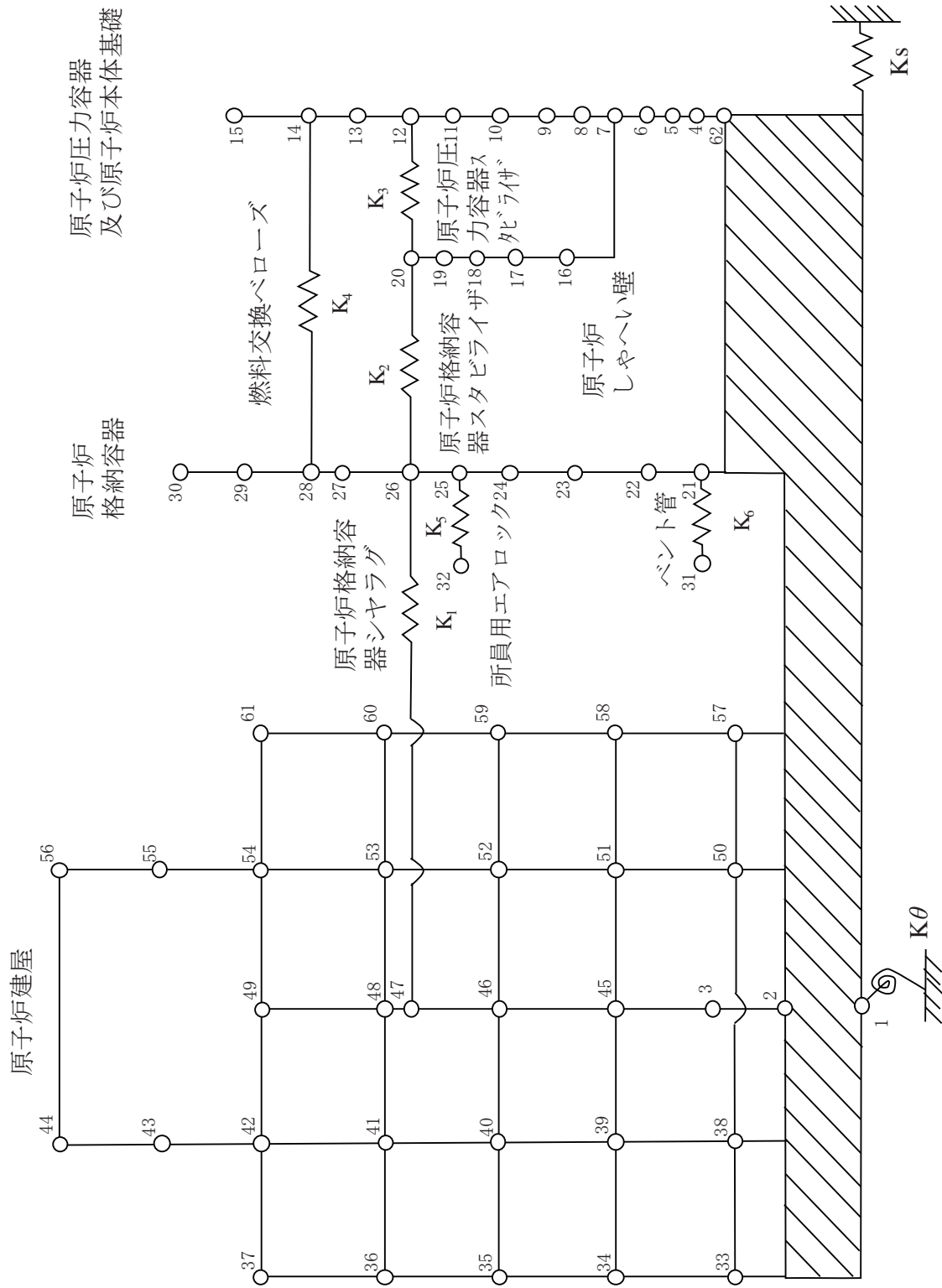


図 2-4 既工認における大型機器系解析モデル (NS 方向)

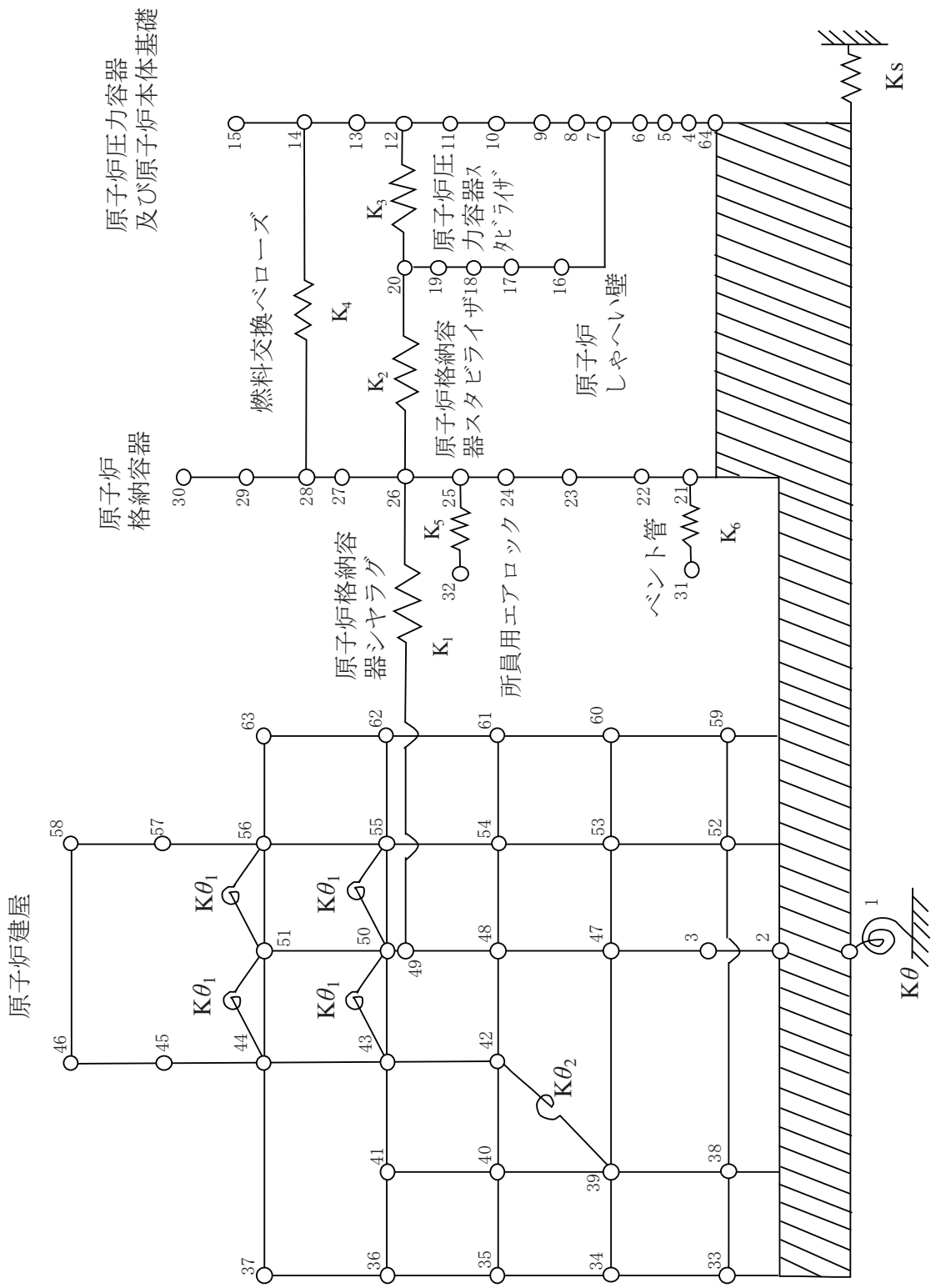


図 2-5 既工認における大型機器系解析モデル (EW 方向)

記号	内容
●	質点
	はり
—	水平ばね
⊙	回転ばね

K ₁	原子炉格納容器シヤラゲ
K ₂	原子炉格納容器スタビライザ
K ₃	原子炉圧力容器スタビライザ
K ₄	燃料交換ベローズ
K ₅	所員用エアロック
K ₆	ベント管

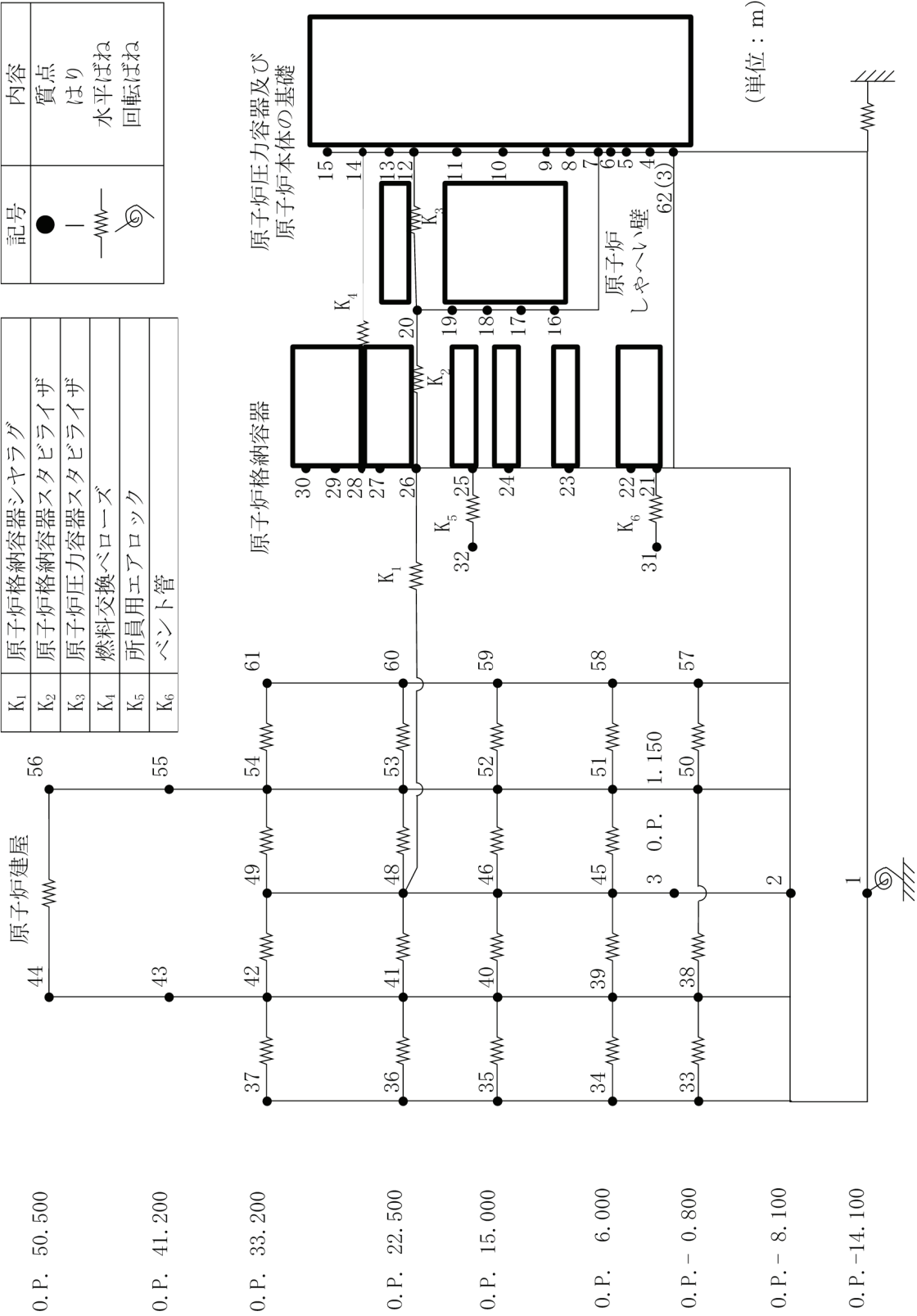
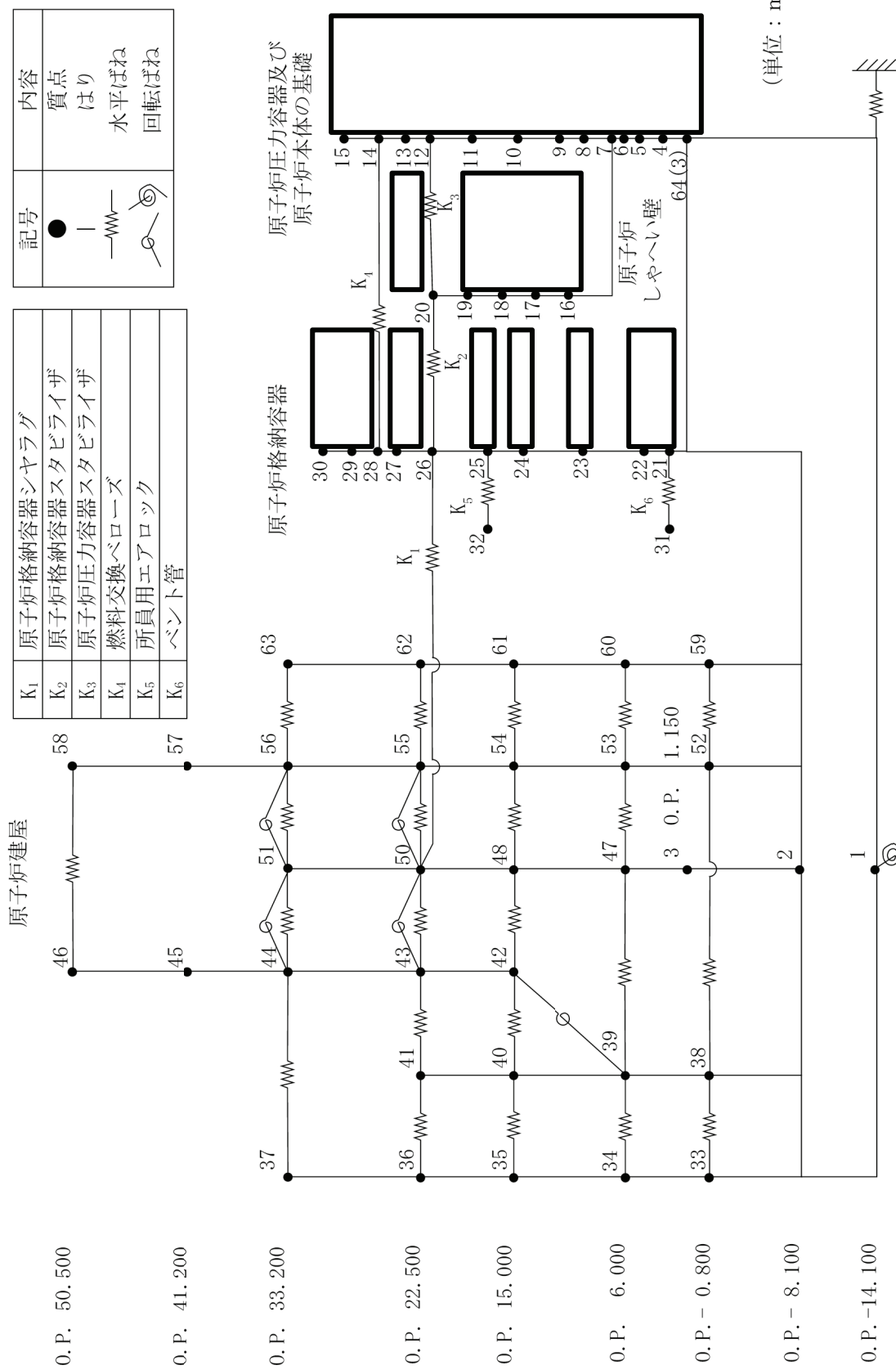


図 2-6 今回工認における大型機器系モデル (NS 方向)

モデル図についてはコメントを踏まえ改訂中

枠囲みの内容は商業機密の観点から公開できません。



記号	内容
●	質点
—	はり
—	水平ばね
—	回転ばね

記号	内容
●	質点
—	はり
—	水平ばね
—	回転ばね

記号	内容
●	質点
—	はり
—	水平ばね
—	回転ばね

記号	内容
●	質点
—	はり
—	水平ばね
—	回転ばね

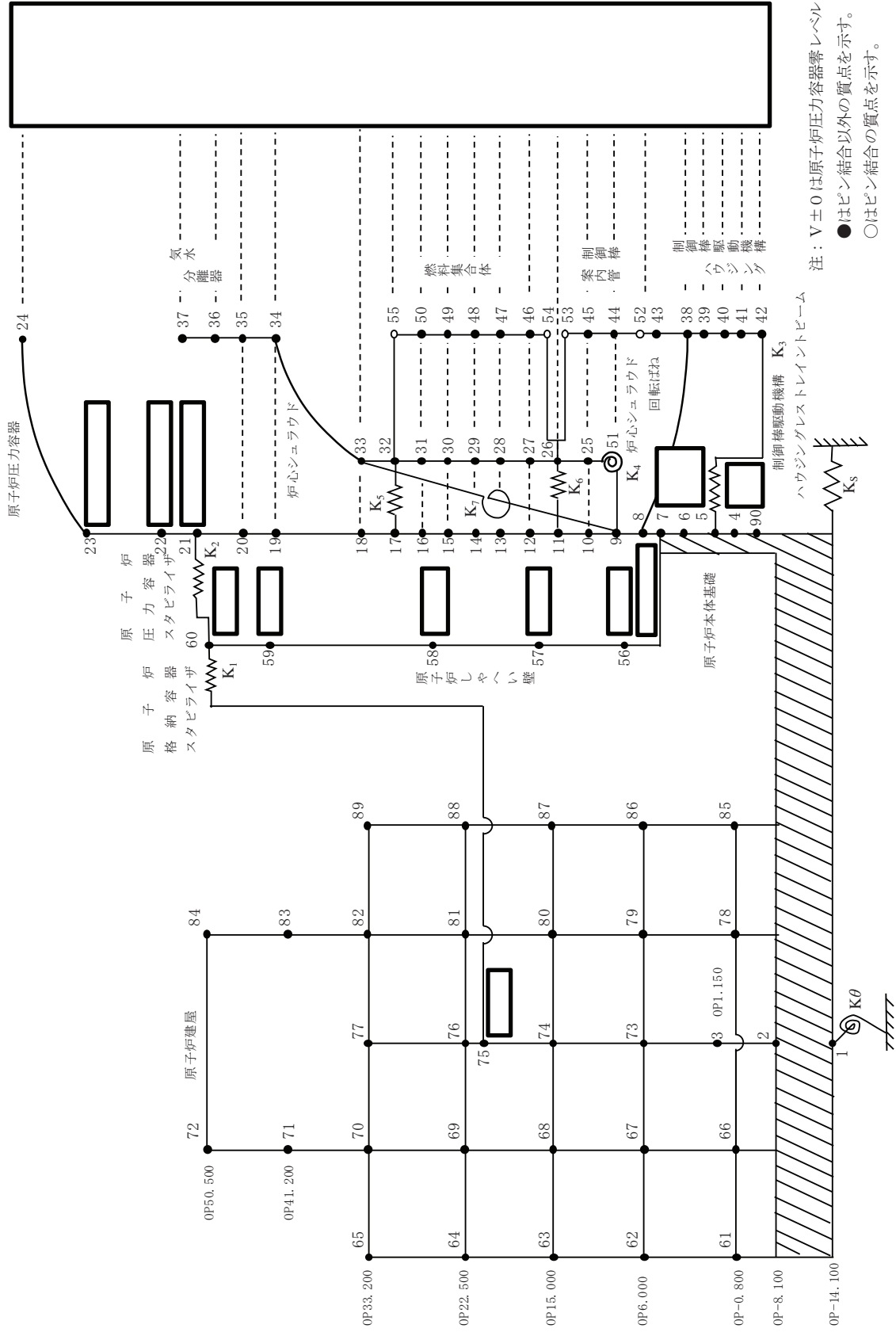
図 2-7 今回工認における大型機器系モデル (EW 方向)

モデル図についてはコメントを踏まえ改訂中

枠囲みの内容は商業機密の観点から公開できません。

表 2-2 炉内構造物系解析モデルの変更点

No.	項目	既工認	今回工認	備考
1	RPV ペDESTALの復元力特性	線形	非線形	大型機器系と同様
2	RPV ペDESTALの質点位置	均等に分割 (NS 方向:90, 4, 5, 6, 7) (EW 方向:92, 4, 5, 6, 7)	実機構造に合わせて設定 (NS 方向:90, 4, 5, 6, 7) (EW 方向:92, 4, 5, 6, 7)	大型機器系と同様
3	RPV ペDESTAL 下端の原子炉建屋側との接続位置	原子炉建屋基礎版に接続 (NS 方向:90, 2) (EW 方向:92, 2)	原子炉建屋 (1 次しゃへい壁) に接続 (NS 方向:90, 3) (EW 方向:92, 3)	大型機器系と同様
4	原子炉しゃへい壁の原子炉建屋側との接続位置	原子炉しゃへい壁 (原子炉格納容器スタビライザ) の高さに相当する位置に接点 (質量なし) を設けて接続 (NS 方向 : 60, 75) (EW 方向 : 60, 77)	原子炉しゃへい壁 (原子炉格納容器スタビライザ) の高さ近傍に位置する原子炉建屋の質点に接続 (NS 方向 : 60, 76) (EW 方向 : 60, 78)	



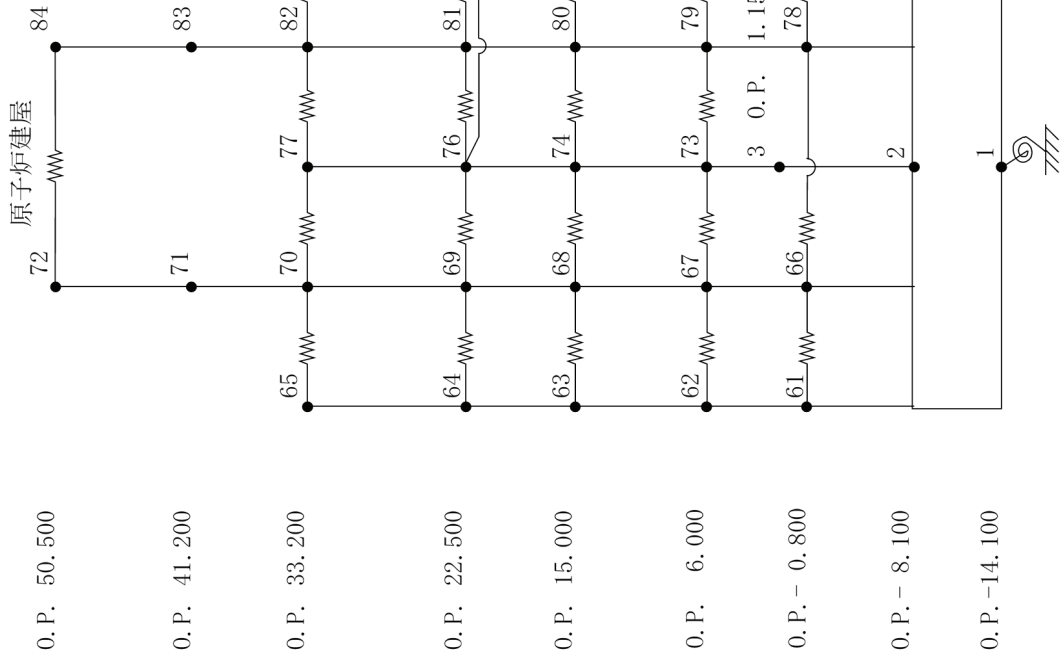
注：V±0は原子炉圧力容器零レベルを示す。
 ●はピン結合以外の質点を示す。
 ○はピン結合の質点を示す。

図 2-8 既工認における炉内構造物系モデル (NS 方向)

枠囲みの内容は商業機密の観点から公開できません。

記号	内容
●	質点
—	はり
—	水平ばね
⊗	回転ばね

K ₁	原子炉格納容器スタビライザ
K ₂	原子炉圧力容器スタビライザ
K ₃	制御棒駆動機構ハウジング レストレイントビーム
K ₄	シェラウドサポート
K ₅	上部サポート
K ₆	下部スタビライザ
K ₇	炉心シェラウド支持ロッド



O. P. 50.500

O. P. 41.200

O. P. 33.200

O. P. 22.500

O. P. 15.000

O. P. 6.000

O. P. - 0.800

O. P. - 8.100

O. P. -14.100

図 2-10 今回工認における炉内構造物系モデル (NS 方向)

モデル図についてはコメントを踏まえ改訂中

枠囲みの内容は商業機密の観点から公開できません。

記号	内容
●	質点
—	はり
—	水平ばね
—	回転ばね

K ₁	原子炉格納容器スタビライザ
K ₂	原子炉圧力容器スタビライザ
K ₃	制御棒駆動機構ハウジングレストレイントビーム
K ₄	シュラウドサポート
K ₅	上部サポート
K ₆	下部スタビライザ
K ₇	炉心シユラウド支持ロッド

原子炉建屋

- O. P. 50. 500
- O. P. 41. 200
- O. P. 33. 200
- O. P. 22. 500
- O. P. 15. 000
- O. P. 6. 000
- O. P. - 0. 800
- O. P. - 8. 100
- O. P. -14. 100

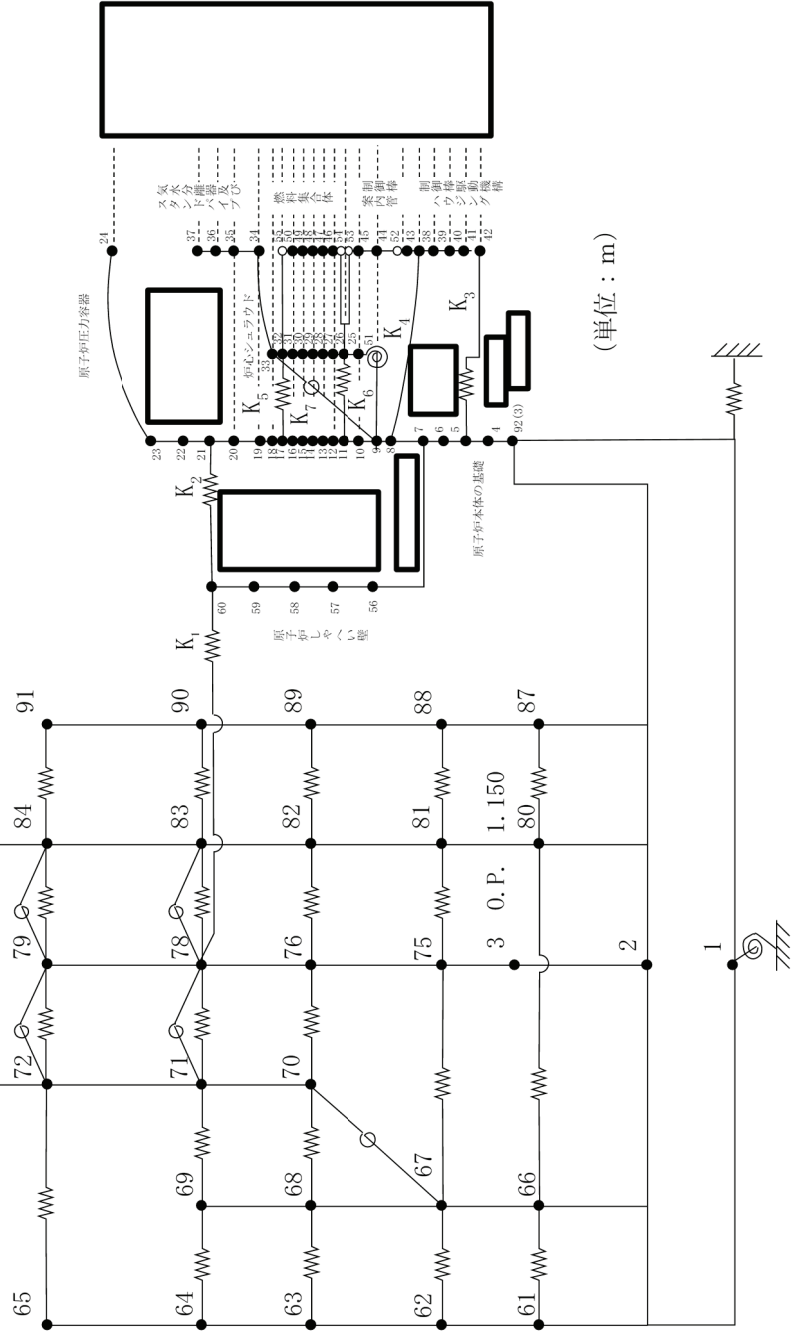


図 2-11 今回工認における炉内構造物系モデル (EW 方向)

モデル図についてはコメントを踏まえ改訂中

枠囲みの内容は商業機密の観点から公開できません。

2.4.2 今回工認における地震応答解析モデルの設定変更

今回工認における地震応答解析モデルの設定変更について、大型機器系の地震応答解析モデルを例として、表 2-1 に示した変更点に着目し、既工認及び今回工認における地震応答解析モデルを図 2-12 及び図 2-13 に示す。なお、地震応答解析モデルにおける質点、はり及びばねの図示は、原子炉建屋（1 次しゃへい壁）、原子炉格納容器、原子炉しゃへい壁、原子炉圧力容器、RPV ペデスタル及びこれらを接続するばねを対象として簡略化している。

- (1) RPV ペデスタルの復元力特性については、既工認では線形としていたが、今回工認においては、RPV ペデスタルに非線形の復元力特性を適用するとともに、非線形の復元力特性の適用に当たっては、剛性を算定する際の断面形状を詳細に考慮するために、RPV ペデスタルの質点位置についても実機構造に合わせて変更した(変更点①、②)。
- (2) RPV ペデスタル下端の原子炉建屋側との接続位置については、既工認では原子炉建屋と原子炉格納容器及び RPV ペデスタル下端を接続するために原子炉建屋基礎版（O.P.-8.100）からドライウエル床面（O.P.1.150）までの独立した基礎を設定していたが、今回工認においては、RPV ペデスタルに非線形の復元力特性を適用するに当たり、原子炉建屋の挙動を含めた機器系の応答を現実的に表現する（RPV ペデスタル下部と原子炉建屋が一体で挙動する）ために、原子炉建屋の 1 次しゃへい壁に原子炉格納容器及び RPV ペデスタル下端を接続した（変更点③）。
- (3) 大型機器系における原子炉格納容器シヤラグと原子炉建屋の接続位置については、既工認では原子炉格納容器シヤラグの中心高さに設けた接点（NS 方向：質点番号 47（図 2-4）、EW 方向：質点番号 49（図 2-5））としていた。なお、当該接点 については、近傍の原子炉建屋地上 2 階（O.P.22.500）の質点で質量を設定していることから、当該接点 の質量は 0 である。一方、今回工認においては、当社の最新プラントである東通原子力発電所第 1 号機のモデル設定と同様に、接続位置を原子炉格納容器シヤラグの中心高さ近傍である質量を持つ原子炉建屋地上 2 階の質点（NS 方向：質点番号 48（図 2-6）、EW 方向：質点番号 50（図 2-7））に統合した。また、炉内構造物系における原子炉しゃへい壁と原子炉建屋の接続位置についても同様に変更した。なお、この接続位置の設定は、当社の最新プラントである東通原子力発電所第 1 号機の地震応答解析モデルと同様の設定である（変更点④）。

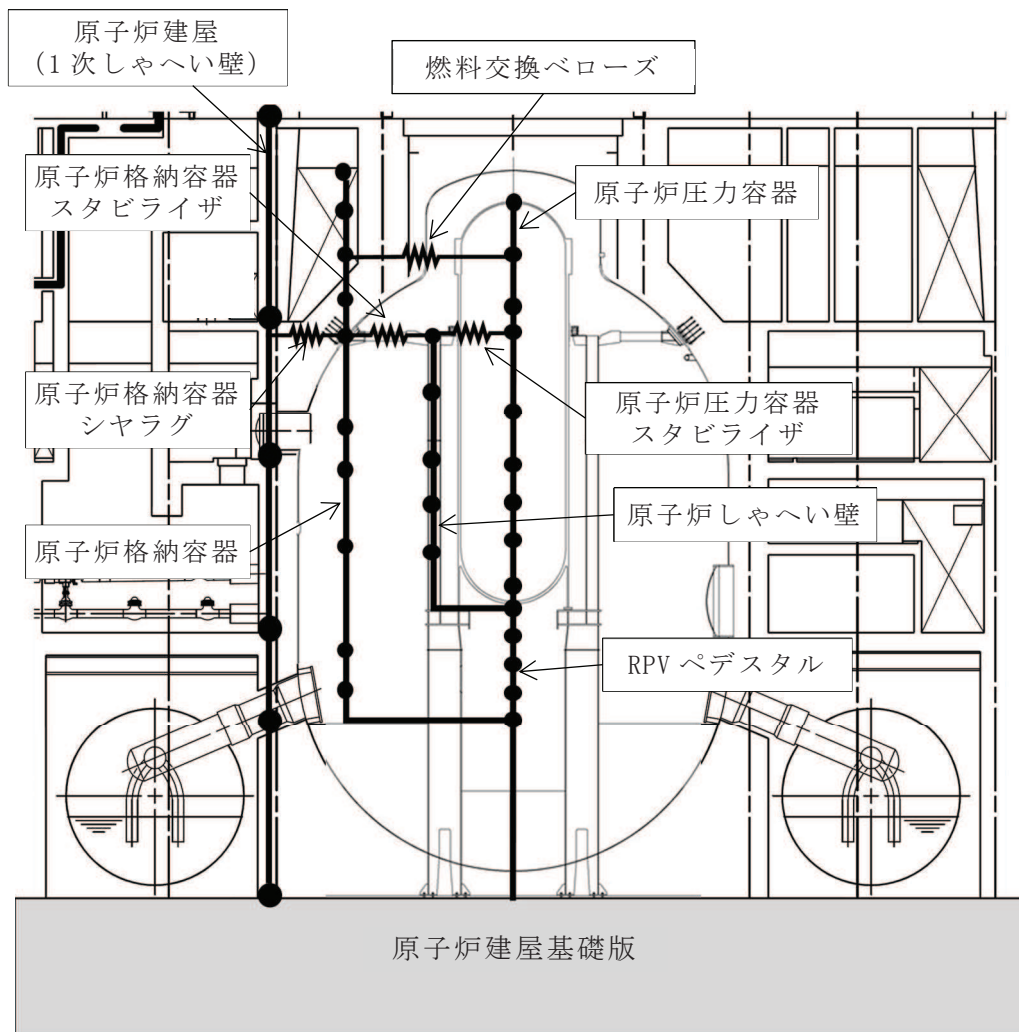


図 2-12 既工認における大型機器系解析モデルの概要

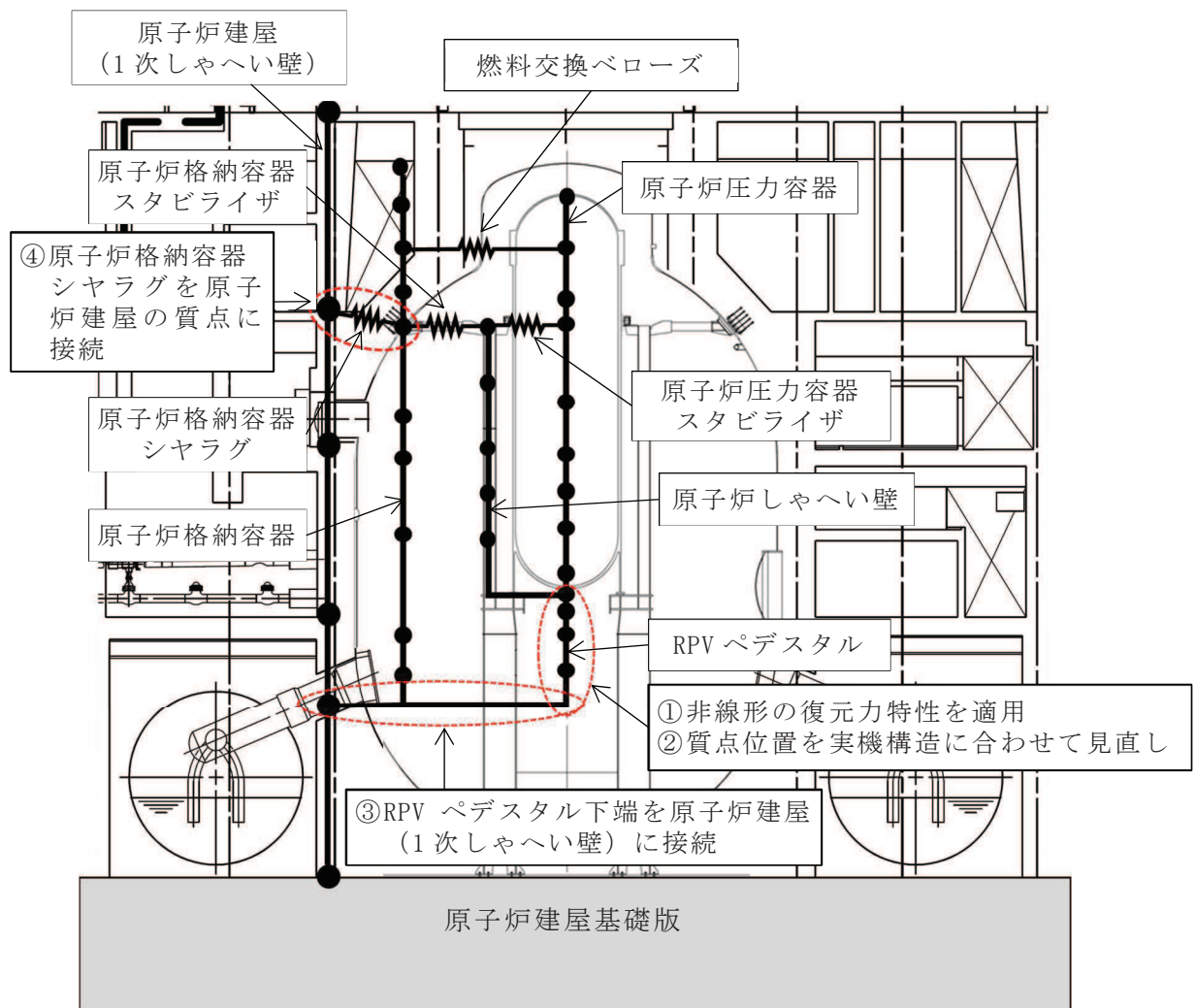


図 2-13 今回工認における解析モデル図*

注記*：図中の丸数字は、表 2-1 の番号と対応している。

2.4.3 今回工認における地震応答解析モデルに係る検討

大型機器系及び炉内構造物系の地震応答解析モデルは、原子炉建屋単独の地震応答解析モデルにおける機器の質量も考慮された質点（1次しゃへい壁）から機器分の質量を抜き出し、機器の構造特徴等を踏まえて振動特性を適切に表現できるように機器の質点等を設定した解析モデルである。このため、原子炉建屋単独モデルによる地震応答に対して、大型機器系及び炉内構造物系の地震応答解析モデルにおける建屋部分の地震応答を比較することによって、建屋と機器の相互作用を考慮した地震応答解析モデルに係る設定（原子炉建屋側との接続）の妥当性が判断できると考えられる。

原子炉建屋単独モデルと大型機器系及び炉内構造物系の地震応答解析モデルによる固有値解析結果の比較について、大型機器系の比較表を表 2-3 及び表 2-4 に、

炉内構造物系の比較表を表 2-5 及び表 2-6 に示す。原子炉建屋単独モデルによる固有周期は、大型機器系及び炉内構造物系の地震応答解析モデルで算出された原子炉建屋部分の固有周期とおおむね整合している。なお、大型機器系及び炉内構造物系の地震応答解析モデルによる固有値として、機器に対する固有周期が表現されている。したがって、今回工認で設定した大型機器系及び炉内構造物系の地震応答解析モデルは、振動特性を適切に表現できており、妥当性があるものと判断した。

表 2-3 大型機器系地震応答解析モデルに対する固有値比較 (NS 方向)

No	①原子炉建屋 単独モデル* ¹	②大型機器系 地震応答解析モデル* ²	比率 ②/①	卓越部位
	固有周期 (秒)	固有周期 (秒)		
1	0.237	0.236	0.996	原子炉建屋
2	0.123	0.123	1.000	原子炉建屋
3	0.116	0.116	1.000	原子炉建屋
4	0.097	0.097	1.000	原子炉建屋
5	0.093	0.093	1.000	原子炉建屋
6	-	0.090	-	原子炉压力容器
7	0.089	0.089	1.000	原子炉建屋
8	0.082	0.082	1.000	原子炉建屋
9	0.074	0.074	1.000	原子炉建屋
10	0.072	0.071	0.986	原子炉建屋
11	0.068	0.068	1.000	原子炉建屋
12	0.066	0.065	0.985	原子炉建屋
13	0.064	0.063	0.984	原子炉建屋
14	0.060	0.060	1.000	原子炉建屋
15	0.059	0.058	0.983	原子炉建屋
16	-	0.055	-	原子炉压力容器
17	0.054	-	-	原子炉建屋
18	0.052	0.052	1.000	原子炉建屋
19	0.051	0.051	1.000	原子炉建屋
20	0.050	0.050	1.000	原子炉建屋

注記*1：添付書類「VI-2-2-1 原子炉建屋の地震応答計算書」に記載の値

*2：添付書類「VI-2-3-2 炉心、原子炉压力容器及び原子炉内部構造物並びに原子炉格納容器及び原子炉本体の基礎の地震応答計算書」に記載の値

表 2-4 大型機器系地震応答解析モデルに対する固有値比較 (EW 方向)

No	①原子炉建屋 単独モデル* ¹	②大型機器系 地震応答解析モデル* ²	比率 ②/①	卓越部位
	固有周期 (秒)	固有周期 (秒)		
1	0.230	0.228	0.991	原子炉建屋
2	0.125	0.125	1.000	原子炉建屋
3	0.116	0.116	1.000	原子炉建屋
4	0.098	0.098	1.000	原子炉建屋
5	0.091	0.091	1.000	原子炉建屋
6	-	0.090	-	原子炉圧力容器
7	0.087	0.086	0.989	原子炉建屋
8	0.078	0.077	0.987	原子炉建屋
9	0.074	0.074	1.000	原子炉建屋
10	0.070	0.070	1.000	原子炉建屋
11	0.068	0.067	0.986	原子炉建屋
12	0.064	0.064	1.000	原子炉建屋
13	0.062	0.062	1.000	原子炉建屋
14	0.060	0.060	1.000	原子炉建屋
15	0.059	0.059	1.000	原子炉建屋
16	0.055	0.055	1.000	原子炉建屋
17	-	0.055	-	原子炉圧力容器
18	0.054	-	-	原子炉建屋
19	0.050	0.052	1.040	原子炉建屋

注記*1：添付書類「VI-2-2-1 原子炉建屋の地震応答計算書」に記載の値

*2：添付書類「VI-2-3-2 炉心，原子炉圧力容器及び原子炉内部構造物並びに原子炉格納容器及び原子炉本体の基礎の地震応答計算書」に記載の値

表 2-5 炉内構造物系系地震応答解析モデルに対する固有値比較 (NS 方向)

No	①原子炉建屋 単独モデル* ¹	②炉内構造物系 地震応答解析モデル* ²	比率 ②/①	卓越部位
	固有周期 (秒)	固有周期 (秒)		
1	0.237	0.237	1.000	原子炉建屋
2	-	0.229	-	燃料集合体
3	0.123	0.123	1.000	原子炉建屋
4	-	0.118	-	炉心シュラウド
5	0.116	0.116	1.000	原子炉建屋
6	0.097	0.097	1.000	原子炉建屋
7	0.093	0.093	1.000	原子炉建屋
8	-	0.090	-	原子炉压力容器
9	0.089	0.089	1.000	原子炉建屋
10	0.082	0.082	1.000	原子炉建屋
11	0.074	0.074	1.000	原子炉建屋
12	0.072	0.071	0.986	原子炉建屋
13	0.068	0.068	1.000	原子炉建屋
14	-	0.066	-	制御棒案内管
15	0.066	0.065	0.985	原子炉建屋
16	0.064	0.063	0.984	原子炉建屋
17	0.060	0.060	1.000	原子炉建屋
18	0.059	0.059	1.000	原子炉建屋
19	-	0.058	-	燃料集合体
20	-	0.056	-	炉心シュラウド
21	0.054	-	-	原子炉建屋
22	-	0.053	-	原子炉压力容器
23	0.052	0.052	1.000	原子炉建屋
24	0.051	0.051	1.000	原子炉建屋
25	0.050	0.050	1.000	原子炉建屋

注記*1: 添付書類「VI-2-2-1 原子炉建屋の地震応答計算書」に記載の値

*2: 添付書類「VI-2-3-2 炉心, 原子炉压力容器及び原子炉内部構造物並びに原子炉格納容器及び原子炉本体の基礎の地震応答計算書」に記載の値

表 2-6 炉内構造物系系地震応答解析モデルに対する固有値比較 (EW 方向)

No	①原子炉建屋 単独モデル* ¹	②炉内構造物系 地震応答解析モデル* ²	比率 ②/①	卓越部位
	固有周期 (秒)	固有周期 (秒)		
1	-	0.231	-	燃料集合体
2	0.230	0.227	0.987	原子炉建屋
3	0.125	0.125	1.000	原子炉建屋
4	-	0.117	-	炉心シュラウド
5	0.116	0.116	1.000	原子炉建屋
6	0.098	0.098	1.000	原子炉建屋
7	0.091	0.091	1.000	原子炉建屋
8	-	0.090	-	原子炉圧力容器
9	0.087	0.086	0.989	原子炉建屋
10	0.078	0.077	0.987	原子炉建屋
11	0.074	0.074	1.000	原子炉建屋
12	0.070	0.070	1.000	原子炉建屋
13	0.068	0.067	0.985	原子炉建屋
14	-	0.066	-	制御棒案内管
15	0.064	0.064	1.000	原子炉建屋
16	0.062	0.062	1.000	原子炉建屋
17	0.060	0.060	1.000	原子炉建屋
18	0.059	0.059	1.000	原子炉建屋
19	-	0.058	-	燃料集合体
20	-	0.056	-	炉心シュラウド
21	0.055	0.055	1.000	原子炉建屋
22	0.054	-	-	原子炉建屋
23	-	0.053	-	原子炉圧力容器
24	0.050	0.052	1.040	原子炉建屋

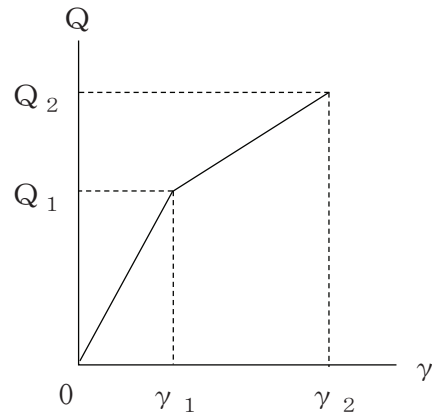
注記*1：添付書類「VI-2-2-1 原子炉建屋の地震応答計算書」に記載の値

*2：添付書類「VI-2-3-2 炉心、原子炉圧力容器及び原子炉内部構造物並びに原子炉格納容器及び原子炉本体の基礎の地震応答計算書」に記載の値

3. RPV ペデスタルのスケルトンカーブの設定方法

3.1 せん断力-せん断変形角関係 ($Q-\gamma$ 関係)

RPV ペデスタルのせん断力-せん断変形角関係 ($Q-\gamma$ 関係) は、コンクリートのひび割れを表す第 1 折点と鋼板の降伏を表す第 2 折点までを設定する。RPV ペデスタルのせん断力-せん断変形角関係を図 3-1 に示す。



Q_1 : 第 1 折点のせん断力

Q_2 : 第 2 折点のせん断力

γ_1 : 第 1 折点のせん断変形角

γ_2 : 第 2 折点のせん断変形角

図 3-1 RPV ペデスタルのせん断力-せん断変形角関係

3.1.1 第1折点の設定

RPV ペデスタルにおけるせん断力のスケルトンカーブの第1折点は、以下の式より算出している。

$$Q_1 = \left(A_C + \left(\frac{G_S}{G_C} \right) \cdot A_S \right) \cdot \tau_{cr}$$

$$\gamma_1 = \tau_{cr} / G_C$$

$$\text{ただし, } \tau_{cr} = \sqrt{0.31 \sqrt{\sigma_B} \cdot (0.31 \sqrt{\sigma_B} + \sigma_v)}$$

ここで,

A_C : コンクリートのせん断断面積 (mm^2)

A_S : 鋼板のせん断断面積 (mm^2)

G_C : コンクリートのせん断弾性係数 (N/mm^2)

G_S : 鋼板のせん断弾性係数 (N/mm^2)

σ_B : コンクリートの圧縮強度 (N/mm^2)

σ_v : 鋼板を考慮した鉛直方向軸応力度 (圧縮を正, N/mm^2)

3.1.2 第2折点の設定

RPV ペデスタルにおけるせん断力のスケルトンカーブの第2折点は、以下の式より算出している。

$$Q_2 = \frac{(K_\alpha + K_\beta)}{\sqrt{(3 \cdot K_\alpha^2 + K_\beta^2)}} \cdot A_s \cdot \sigma_y$$

$$\gamma_2 = \frac{Q_2}{(K_\alpha + K_\beta)}$$

ただし、 $K_\alpha = A_s \cdot G_s$

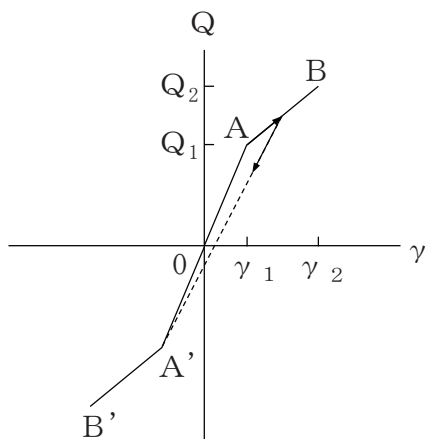
$$K_\beta = \frac{(\cos \theta)^2 \cdot H}{2 \left[\frac{1 - \nu_c^2}{E_c' \cdot t_c \cdot \sin 2\theta} + \frac{1}{2 \cdot E_s} (C1 + C2) \right]}$$

ここで、

- A_s : 鋼板のせん断断面積 (mm²)
- G_s : 鋼板のせん断弾性係数 (N/mm²)
- E_c' : ひび割れを考慮したコンクリートのヤング係数 (N/mm²)
- E_s : 鋼板のヤング係数 (N/mm²)
- K_α : 鋼板のせん断剛性 (N)
- K_β : ひび割れ後の鋼板による拘束効果を考慮した
コンクリートの有効せん断剛性 (N)
- σ_y : 鋼板の降伏点強度 (N/mm²)
- ν_c : コンクリートのポアソン比
- H : コンクリートの高さ (mm)
- t_c : コンクリート板厚 (mm)
- θ : 圧縮ストラット角度
- $C1, C2$: 寸法及び θ から定まる係数

3.2 せん断力-せん断変形角関係の履歴特性

RPV ペDESTALのせん断力-せん断変形角関係の履歴特性は、最大点指向型モデルとする。RPV ペDESTALのせん断力-せん断変形角関係の履歴特性を図 3-2 に示す。

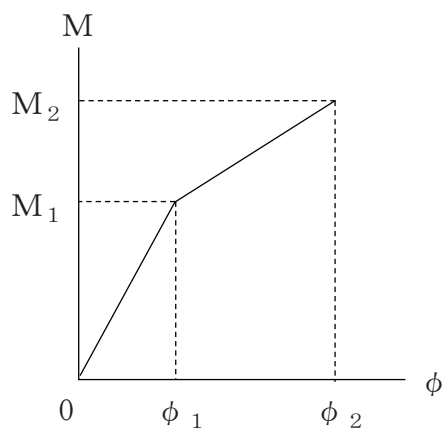


- 0-A間 : 弾性範囲
- A-B間 : 負側スケルトンが経験した最大点に向かう。ただし、負側最大点が第1折点を過ぎていなければ、負側第1折点に向かう。
- 各最大点は、スケルトン上を移動することにより更新される。
- 安定ループは面積を持たない。

図 3-2 RPV ペDESTALのせん断力-せん断変形角関係の履歴特性

3.3 曲げモーメント-曲率関係 (M- ϕ 関係)

RPV ペデスタルの曲げモーメント-曲率関係 (M- ϕ 関係) は, コンクリートのひび割れを表す第 1 折点と鋼板の降伏を表す第 2 折点までを設定する。RPV ペデスタルの曲げモーメント-曲率関係を図 3-3 に示す。



M_1 : 第 1 折点の曲げモーメント

M_2 : 第 2 折点の曲げモーメント

ϕ_1 : 第 1 折点の曲率

ϕ_2 : 第 2 折点の曲率

図 3-3 RPV ペデスタルの曲げモーメント-曲率関係

3.3.1 第1折点の設定

RPV ペDESTALにおける曲げモーメントのスケルトンカーブの第1折点は、以下の式より算出している。

$$M_1 = Z_e (\alpha \cdot f_t + \sigma_v)$$

$$\phi_1 = M_1 / (E_c \cdot I_e)$$

ここで、

Z_e : 鋼板を考慮した断面係数 (mm³)

α : RPV ペDESTALの水平断面積に対する開口部の面積の比率
(図 3-4 及び図 3-5 参照)

f_t : コンクリートの曲げ引張強度 (N/mm²)

σ_v : 鋼板を考慮した鉛直方向軸応力度 (圧縮を正, N/mm²)

E_c : コンクリートのヤング係数 (N/mm²)

I_e : 鋼板を考慮した断面二次モーメント (mm⁴)

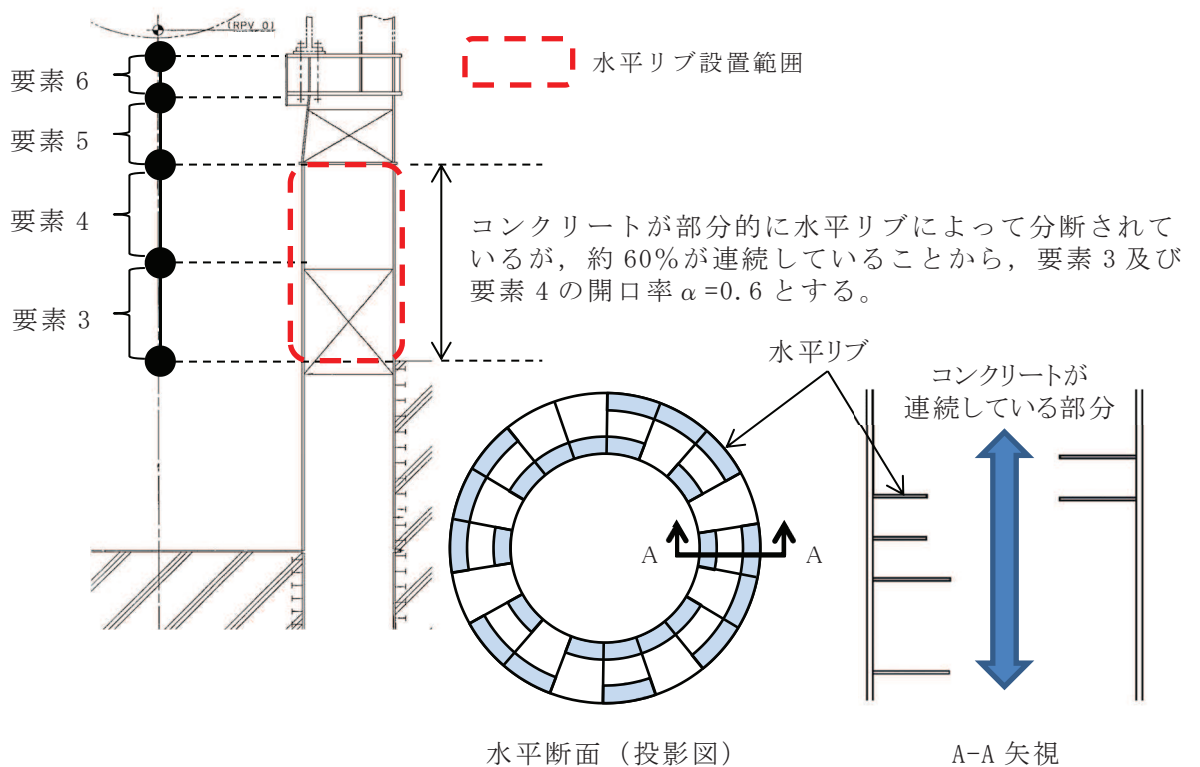


図 3-4 水平リブがある場合の開口率の考え方

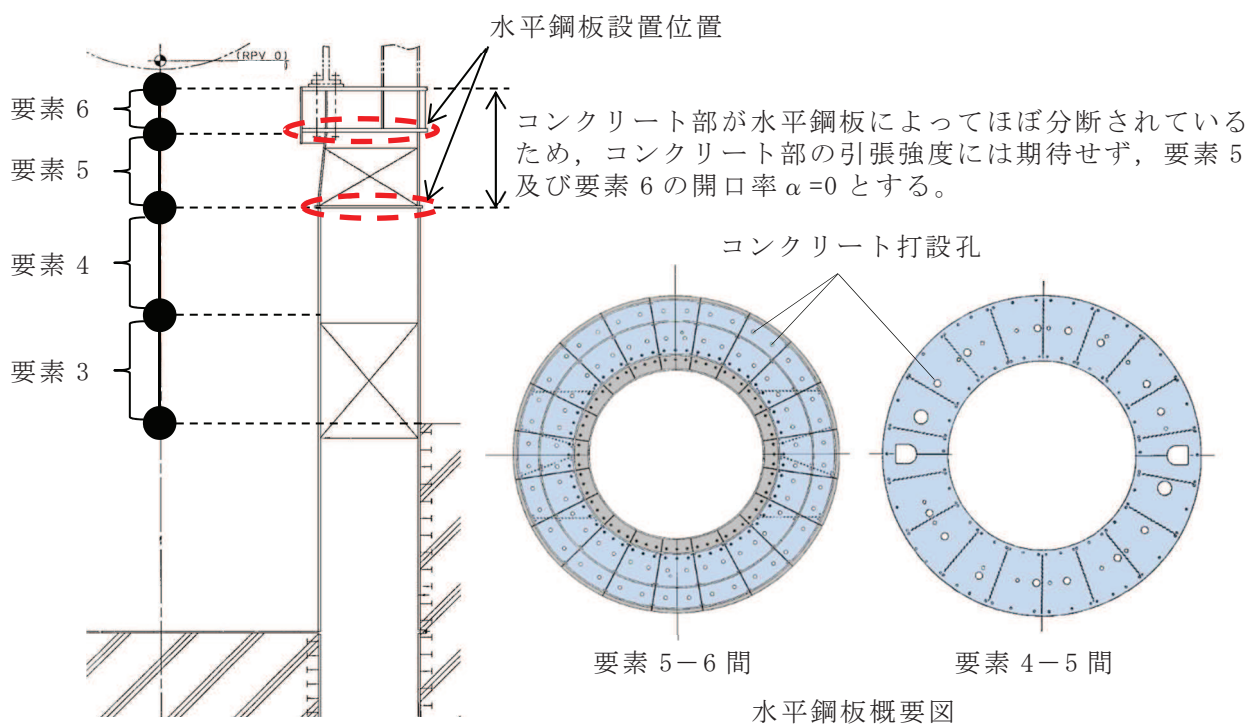


図 3-5 水平鋼板がある場合の開口率の考え方

3.3.2 第 2 折点の設定

RPV ペデスタルにおける曲げモーメントのスケルトンカーブの第 2 折点は、以下の式より算出している。

$$M_2 = M_y$$

$$\phi_2 = \phi_y$$

ここで、

M_y : 鋼板降伏時モーメント (N・mm)

ϕ_y : 鋼板降伏時曲率 (1/mm)

3.3.3 直線近似の不確実性を考慮したスケルトンカーブの設定

RPV ペデスタルの曲げ・せん断のスケルトンカーブは、第 1 折点から第 2 折点の区間を直線近似としているが、実現象としては第 1 折点で内部コンクリートの初期ひび割れが生じ、その後も荷重の増加に伴うひび割れが徐々に増加することによってコンクリートの剛性が低下していくため、徐々に剛性が低下（スケルトンカーブの勾配が低下）する曲線で近似した方が直線近似よりも実現象に近いと考えられる。

以上を踏まえ、RPV ペデスタルについて曲線近似した曲げスケルトンカーブと

の比較より、直線近似よりも曲線近似の荷重が大きく算定されることを確認したことから（別紙 10）、今回工認の設計としては、図 3-6 に示すように曲線近似のスケルトンカーブを包絡するよう設定した折線のスケルトンカーブを用いている。

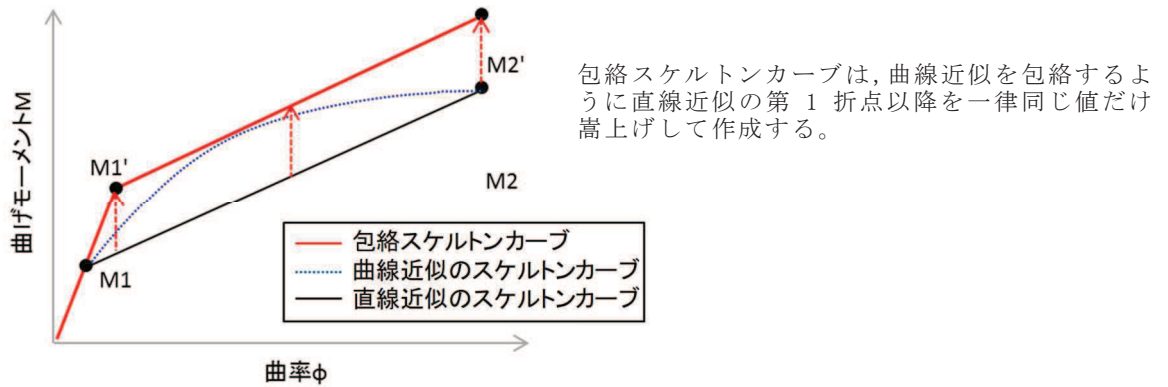
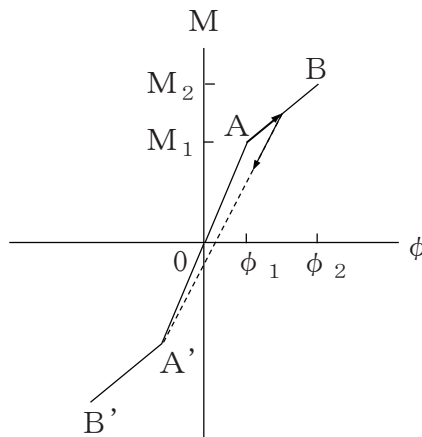


図 3-6 包絡スケルトンカーブの概念図

3.4 曲げモーメントー曲率関係の履歴特性

RPV ペDESTALの曲げモーメントー曲率関係の履歴特性は、最大点指向型モデルとする。RPV ペDESTALの曲げモーメントー曲率関係の履歴特性を図 3-7 に示す。



- 0-A間：弾性範囲
- A-B間：負側スケルトンが経験した最大点に向かう。ただし、負側最大点が第1折点を超えていなければ、負側第1折点に向かう。
- 各最大点は、スケルトン上を移動することにより更新される。
- 安定ループは面積を持たない。

図 3-7 RPV ペDESTALの曲げモーメントー曲率関係の履歴特性

4. RPV ペDESTALのスケルトンカーブ

4.1 使用材料の物性値

RPV ペDESTALのスケルトンカーブの設定に用いるコンクリート強度の設計条件は、既工認と同様に設計基準強度を用いることとする。一方、建屋側でコンクリートの乾燥収縮及び地震によるひび割れの影響として、初期剛性低下が確認されていることに対して、RPV ペDESTALの内部に充填されたコンクリートは、鋼板に囲まれており、乾燥収縮の影響はないと考えられるが、建屋側と同様に初期剛性低下を考慮した地震応答解析を行い、影響を確認する。RPV ペDESTALは原子炉建屋と一体となって地震力を受けていること等を踏まえ、RPV ペDESTALの初期剛性低下の検討に当たっては、原子炉建屋の耐震壁の初期剛性の設計値に対する補正係数を適用する。また、RPV ペDESTALのコンクリート強度を実強度とした場合の影響についても確認する。

各ケースの地震応答解析に用いる RPV ペDESTALの使用材料の物性値を表 4-1 及び表 4-2 に示す。

表 4-1 使用材料の物性値（コンクリート）

検討ケース	圧縮強度	ヤング係数 E_c (N/mm ²)	せん断弾性係数 G_c (N/mm ²)
基本ケース		2.65×10^4	1.14×10^4
初期剛性低下*1	$\sigma_B = 32.3$ (N/mm ²) *2	NS方向： 1.99×10^4	NS方向： 0.853×10^4
		EW方向： 2.12×10^4	EW方向： 0.908×10^4
実強度	$\sigma_B = 51.2$ (N/mm ²) *3	3.33×10^4	1.43×10^4

注記*1：添付書類「VI-2-2-1 原子炉建屋の地震応答計算書」に示す原子炉建屋の耐震壁の初期剛性の設計値に対する補正係数（地下3階から地上2階：NS方向0.75，EW方向0.80）を適用してヤング係数及びせん断弾性係数を設定

*2：設計基準強度に基づくコンクリートの圧縮強度

*3：建設時における RPV ペDESTALのコンクリートの圧縮強度試験結果（材令91日）に基づくコンクリートの圧縮強度

表 4-2 使用材料の物性値（鋼板）

使用材料	ヤング係数 E_s (N/mm ²)	せん断弾性係数 G_s (N/mm ²)
鋼板：SPV50 (SPV490相当)	1.91×10^5	7.35×10^4

4.2 せん断力のスケルトンカーブ

基本ケース，初期剛性低下ケース及び実強度ケースにおける RPV ペデスタルの各要素のせん断力のスケルトンカーブの諸数値を表 4-3～表 4-8 に，スケルトンカーブの比較を図 4-1 及び図 4-2 に示す。

表 4-3 せん断力のスケルトンカーブ（ $Q-\gamma$ 関係）（基本ケース，NS 方向）

質点番号	要素番号	Q_1 ($\times 10^4$ kN)	γ_1 ($\times 10^{-4}$)	Q_2 ($\times 10^4$ kN)	γ_2 ($\times 10^{-4}$)
7	6	5.042	1.775	34.90	32.51
6					
5	5	2.867	1.859	24.63	27.17
	4	5.343	1.808	29.06	33.23
4	3	5.428	1.837	29.06	33.23
62					

表 4-4 せん断力のスケルトンカーブ（ $Q-\gamma$ 関係）（基本ケース，EW 方向）

質点番号	要素番号	Q_1 ($\times 10^4$ kN)	γ_1 ($\times 10^{-4}$)	Q_2 ($\times 10^4$ kN)	γ_2 ($\times 10^{-4}$)
7	6	5.042	1.775	34.90	32.51
6					
5	5	5.400	1.859	39.48	31.21
	4	5.343	1.808	29.06	33.23
4	3	5.032	1.837	27.23	33.20
64					

表 4-5 せん断力のスケルトンカーブ ($Q - \gamma$ 関係) (初期剛性低下ケース, NS 方向)

質点番号	要素番号	Q_1 ($\times 10^4$ kN)	γ_1 ($\times 10^{-4}$)	Q_2 ($\times 10^4$ kN)	γ_2 ($\times 10^{-4}$)
7	6	5.713	2.466	34.90	32.51
6					
5	5	4.024	3.204	24.63	27.17
	4	5.805	2.420	29.06	33.23
4	3	5.895	2.457	29.06	33.23
62					

表 4-6 せん断力のスケルトンカーブ ($Q - \gamma$ 関係) (初期剛性低下ケース, EW 方向)

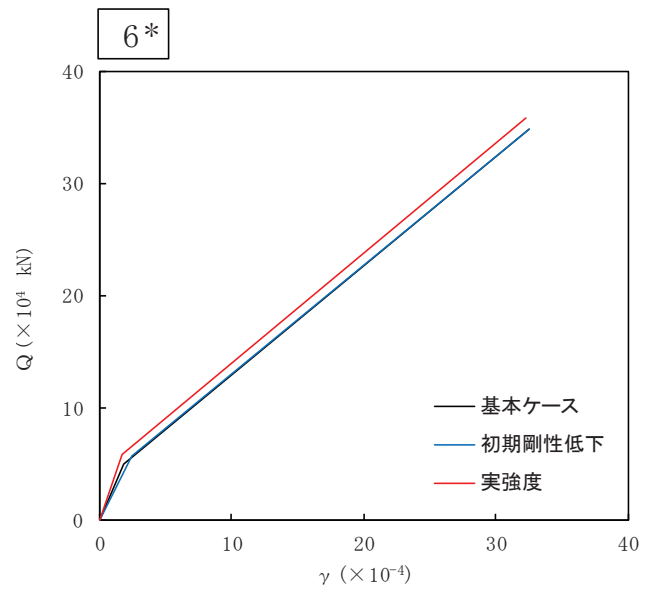
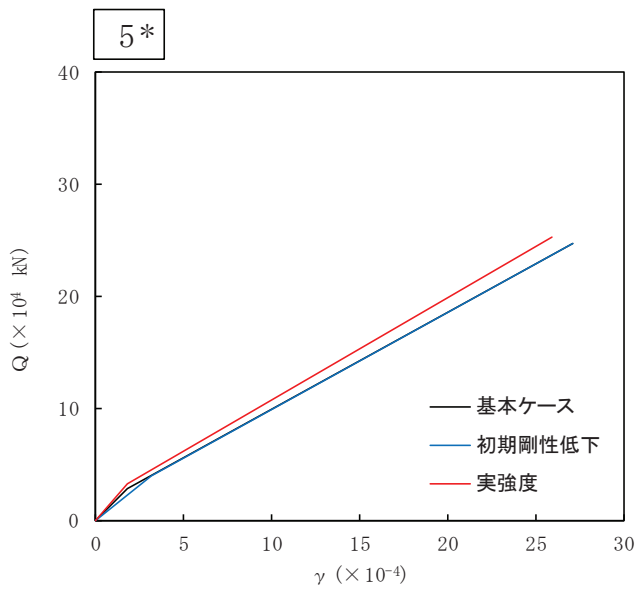
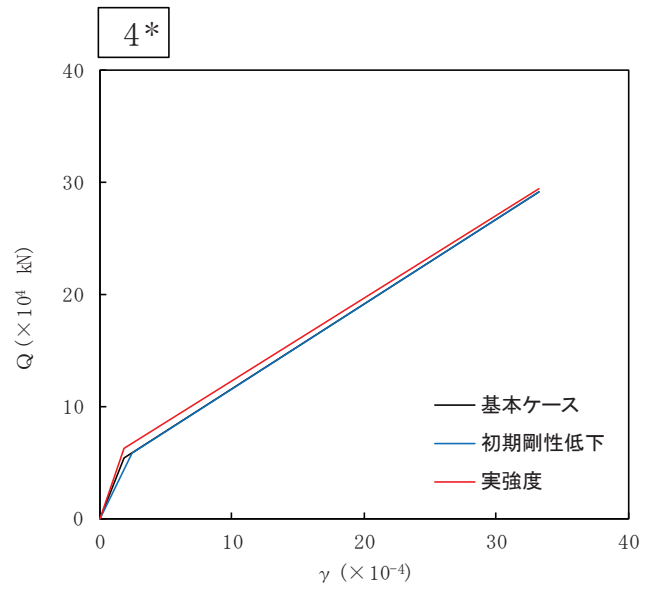
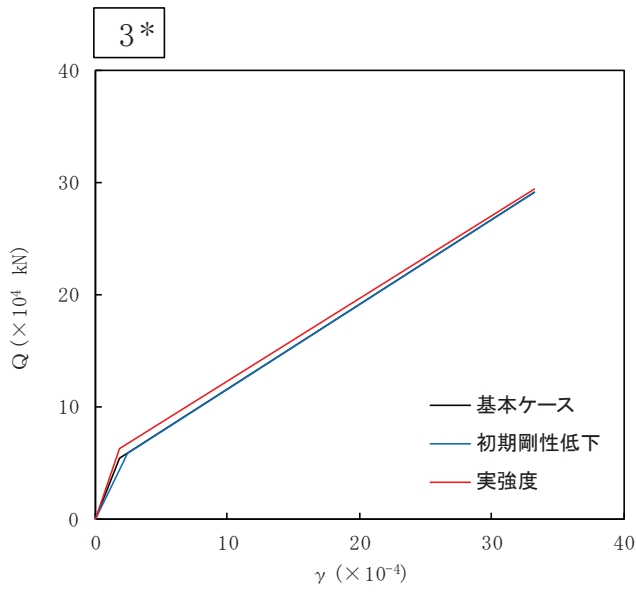
質点番号	要素番号	Q_1 ($\times 10^4$ kN)	γ_1 ($\times 10^{-4}$)	Q_2 ($\times 10^4$ kN)	γ_2 ($\times 10^{-4}$)
7	6	5.538	2.285	34.90	32.51
6					
5	5	6.105	2.466	39.48	31.21
	4	5.686	2.263	29.06	33.23
4	3	5.360	2.301	27.23	33.20
64					

表 4-7 せん断力のスケルトンカーブ ($Q-\gamma$ 関係) (実強度ケース, NS 方向)

質点番号	要素番号	Q_1 ($\times 10^4$ kN)	γ_1 ($\times 10^{-4}$)	Q_2 ($\times 10^4$ kN)	γ_2 ($\times 10^{-4}$)
7	6	5.885	1.748	35.79	32.32
6					
5	5	3.333	1.820	25.25	25.98
	4	6.239	1.776	29.38	33.20
4	3	6.328	1.801	29.38	33.20
62					

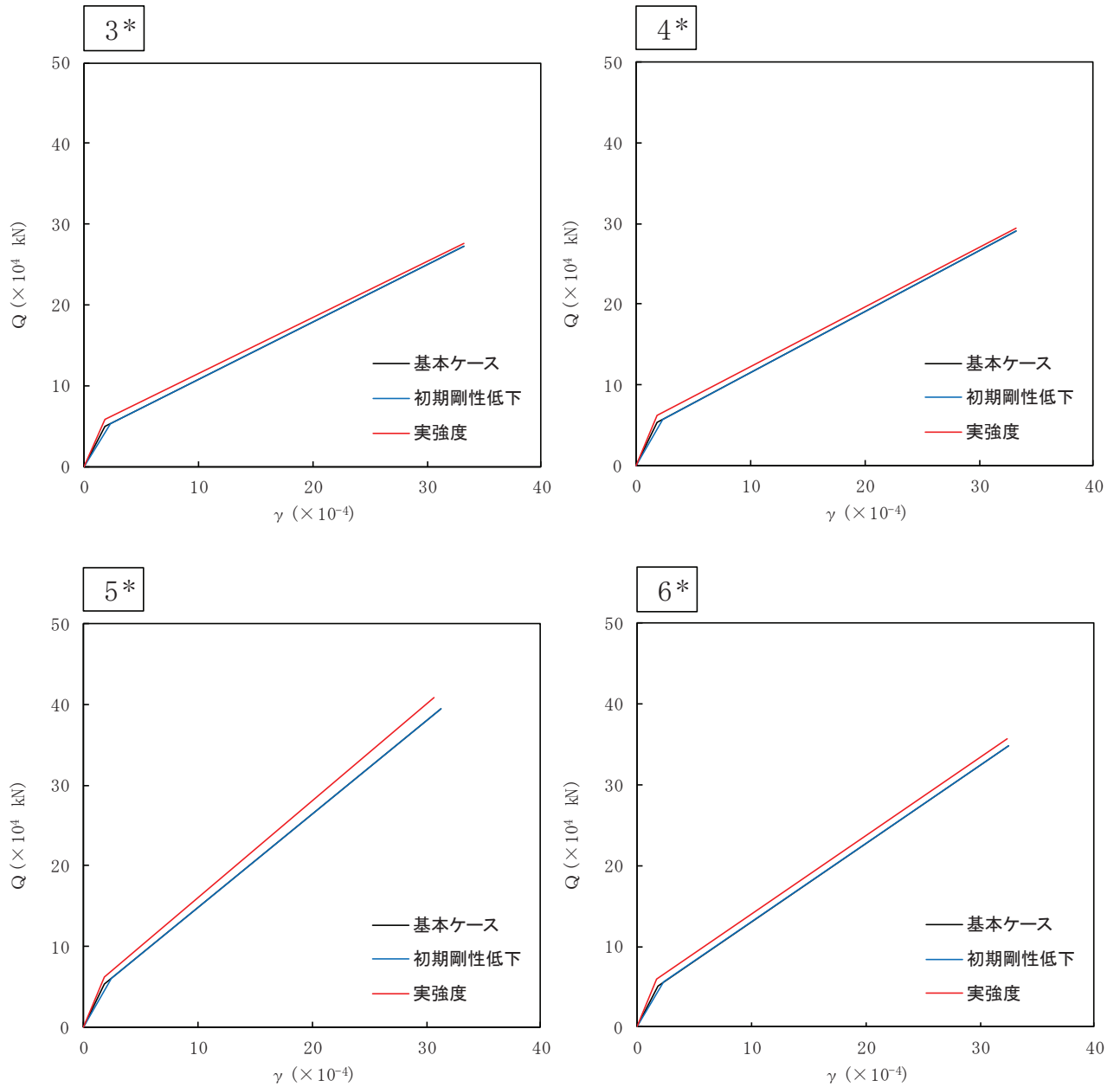
表 4-8 せん断力のスケルトンカーブ ($Q-\gamma$ 関係) (実強度ケース, EW 方向)

質点番号	要素番号	Q_1 ($\times 10^4$ kN)	γ_1 ($\times 10^{-4}$)	Q_2 ($\times 10^4$ kN)	γ_2 ($\times 10^{-4}$)
7	6	5.885	1.748	35.79	32.32
6					
5	5	6.275	1.820	40.82	30.68
	4	6.239	1.776	29.38	33.20
4	3	5.867	1.801	27.55	33.18
64					



注記*：各図上の記載の番号は、表 4-3～表 4-8 の要素番号に対応

図 4-1 Q - γ 関係の比較 (NS 方向)



注記*：各図上の記載の番号は、表 4-3～表 4-8 の要素番号に対応

図 4-2 $Q - \gamma$ 関係の比較 (EW 方向)

4.3 曲げモーメントのスケルトンカーブ

基本ケース，初期剛性低下ケース及び実強度ケースにおける RPV ペDESTAL の各要素の曲げモーメントのスケルトンカーブの諸数値を表 4-9～表 4-14 に，スケルトンカーブの比較を図 4-3 及び図 4-4 に示す。

表 4-9 曲げモーメントのスケルトンカーブ (M-φ 関係) (基本ケース, NS 方向)

質点番号	要素番号	M ₁ (×10 ⁸ kN・mm)	φ ₁ (×10 ⁻⁵ 1/m)	M ₂ (×10 ⁸ kN・mm)	φ ₂ (×10 ⁻⁵ 1/m)
7	6	1.032	1.036	16.81	38.53
6					
5	5	1.107	1.151	15.98	38.49
	4	1.740	1.721	16.36	38.39
4	3	1.738	1.799	15.73	38.50
62					

表 4-10 曲げモーメントのスケルトンカーブ (M-φ 関係) (基本ケース, EW 方向)

質点番号	要素番号	M ₁ (×10 ⁸ kN・mm)	φ ₁ (×10 ⁻⁵ 1/m)	M ₂ (×10 ⁸ kN・mm)	φ ₂ (×10 ⁻⁵ 1/m)
7	6	1.032	1.036	16.81	38.53
6					
5	5	0.8983	1.441	10.66	38.90
	4	1.740	1.721	16.36	38.39
4	3	1.767	1.794	16.01	38.49
64					

表 4-11 曲げモーメントのスケルトンカーブ (M- ϕ 関係)
(初期剛性低下ケース, NS 方向)

質点番号	要素番号	M ₁ ($\times 10^8$ kN \cdot mm)	ϕ_1 ($\times 10^{-5}$ 1/m)	M ₂ ($\times 10^8$ kN \cdot mm)	ϕ_2 ($\times 10^{-5}$ 1/m)
7	6	1.222	1.487	16.81	38.53
6					
5	5	1.304	1.646	15.98	38.49
4					
4	4	2.026	2.438	16.36	38.39
62					
	3	2.024	2.549	15.73	38.50

表 4-12 曲げモーメントのスケルトンカーブ (M- ϕ 関係)
(初期剛性低下ケース, EW 方向)

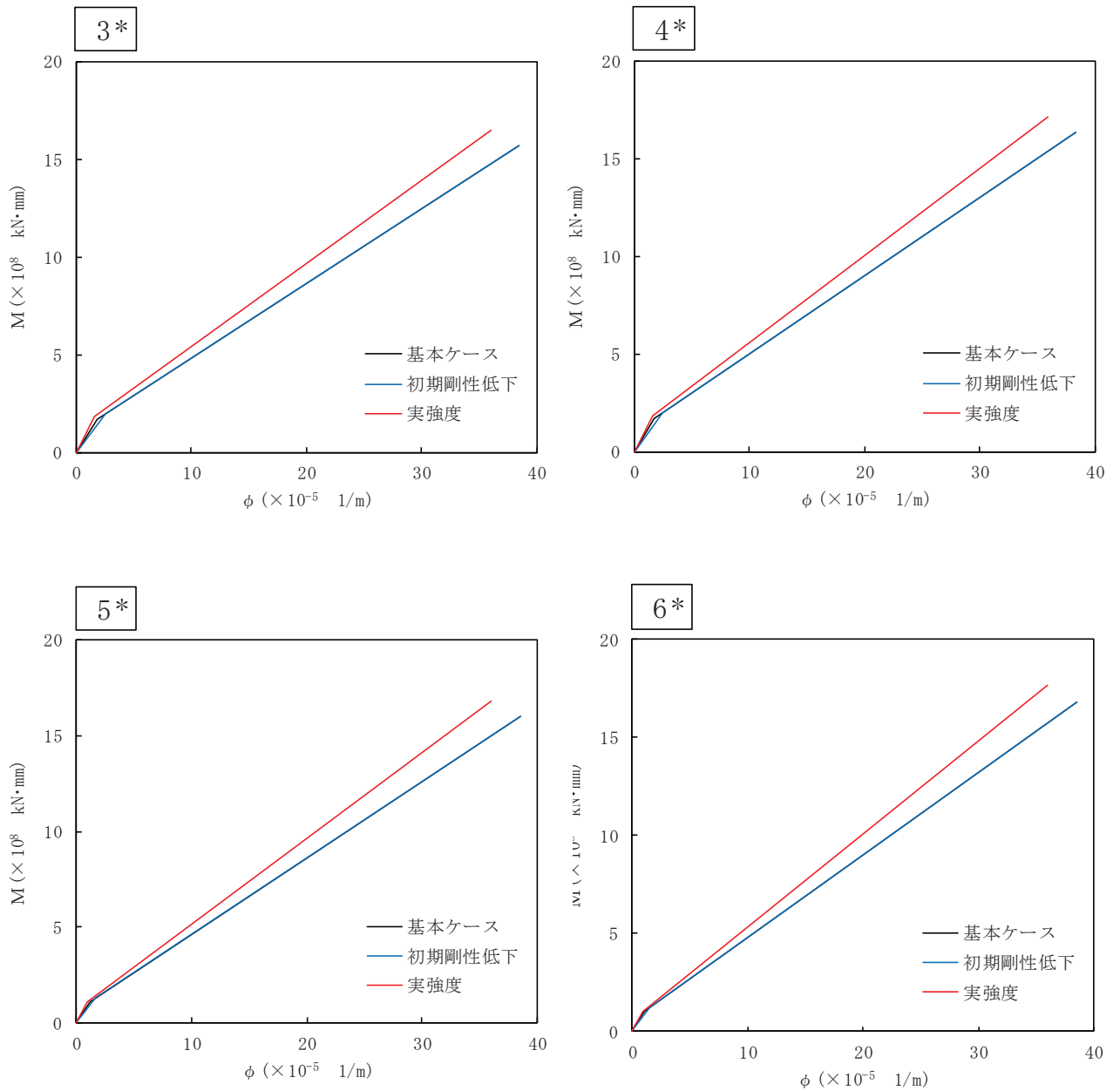
質点番号	要素番号	M ₁ ($\times 10^8$ kN \cdot mm)	ϕ_1 ($\times 10^{-5}$ 1/m)	M ₂ ($\times 10^8$ kN \cdot mm)	ϕ_2 ($\times 10^{-5}$ 1/m)
7	6	1.172	1.368	16.81	38.53
6					
5	5	1.018	1.901	10.66	38.90
4					
4	4	1.952	2.252	16.36	38.39
64					
	3	1.982	2.348	16.01	38.49

表 4-13 曲げモーメントのスケルトンカーブ (M- ϕ 関係) (実強度ケース, NS 方向)

質点番号	要素番号	M_1 ($\times 10^8$ kN \cdot mm)	ϕ_1 ($\times 10^{-5}$ 1/m)	M_2 ($\times 10^8$ kN \cdot mm)	ϕ_2 ($\times 10^{-5}$ 1/m)
7	6	1.034	0.8823	17.68	36.06
6					
5	5	1.116	0.9841	16.80	36.02
	4	1.870	1.567	17.16	35.94
4	3	1.859	1.630	16.50	36.03
62					

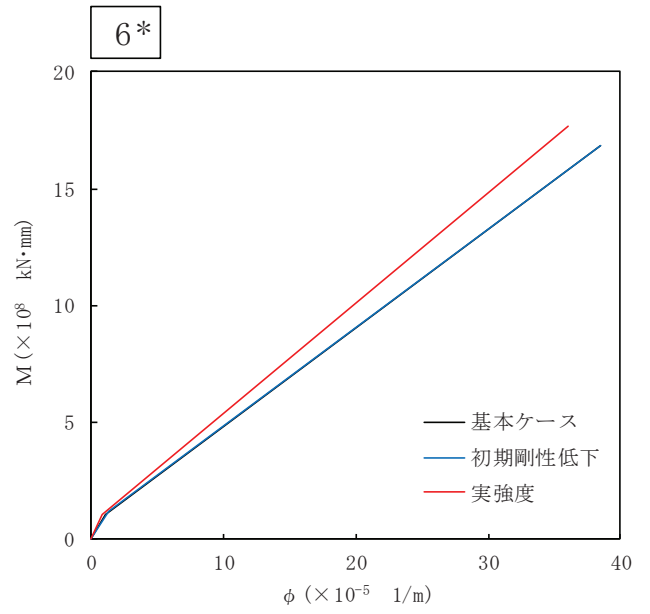
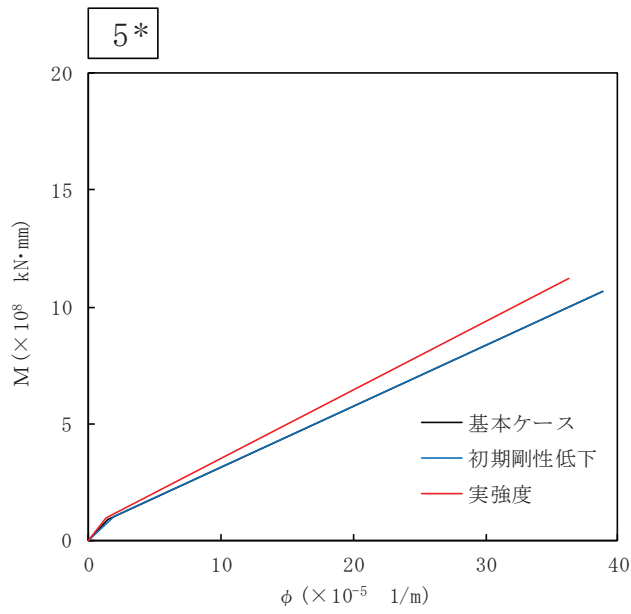
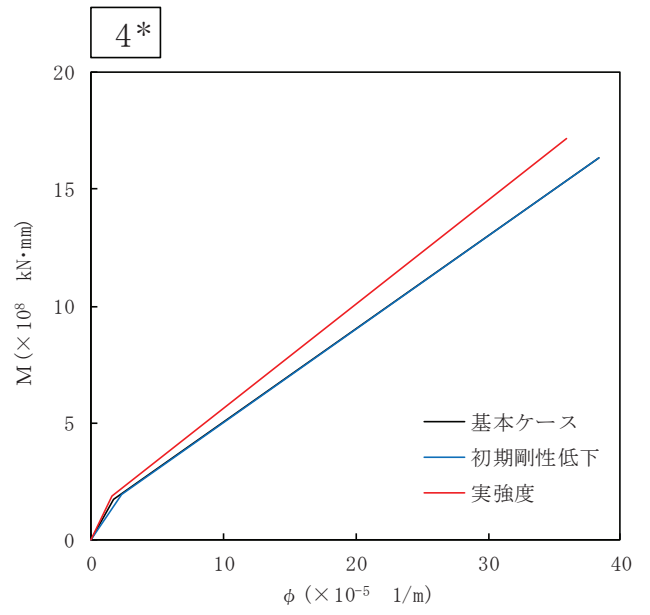
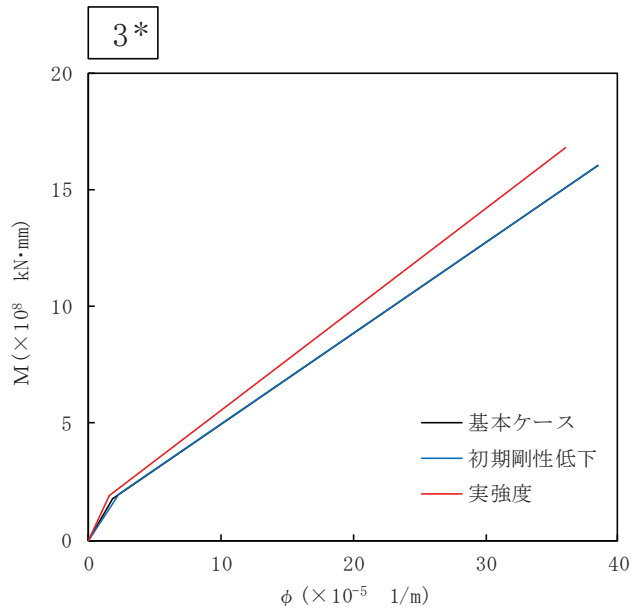
表 4-14 曲げモーメントのスケルトンカーブ (M- ϕ 関係) (実強度ケース, EW 方向)

質点番号	要素番号	M_1 ($\times 10^8$ kN \cdot mm)	ϕ_1 ($\times 10^{-5}$ 1/m)	M_2 ($\times 10^8$ kN \cdot mm)	ϕ_2 ($\times 10^{-5}$ 1/m)
7	6	1.034	0.8823	17.68	36.06
6					
5	5	0.9809	1.335	11.24	36.33
	4	1.870	1.567	17.16	35.94
4	3	1.892	1.628	16.80	36.02
64					



注記*：各図上の記載の番号は、表 4-9～表 4-14 の要素番号に対応

図 4-3 M- ϕ 関係の比較 (NS 方向)



注記*：各図上の記載の番号は、表 4-9～表 4-14 の要素番号に対応

図 4-4 M- ϕ 関係の比較 (EW 方向)

4.4 RPV ペDESTALの剛性に対する影響確認

RPV ペDESTALの剛性に対する影響を確認するために、4.2 項及び 4.3 項に示すスケルトンカーブを用いた建屋-機器連成解析を行い、それぞれの地震力を比較した結果を表 4-15 に示す。解析モデルのうち、建屋側の物性値は、コンクリートの乾燥収縮及び地震によるひび割れの影響を考慮して初期剛性を低下させた基本ケースとした。入力地震動は、補足-600-8-1「建屋-機器連成解析モデルの時刻歴応答解析における材料物性の不確かさ等を考慮した設計用地震力の設定について」と同様に、基準地震動 S_s の基本ケースの各質点で地震力が最大となる地震動を用いることとし、水平方向は S_s-D1 、 S_s-D2 、 S_s-D3 、 S_s-F3 及び S_s-N1 、鉛直方向は S_s-D2 を用いた。

影響確認の結果、表 4-15 に示すとおり、RPV ペDESTALの内部コンクリートの初期剛性を低下させた場合、基本ケースの地震荷重を上回る場合（主として軸力及びばね反力）があることから、RPV ペDESTALの内部コンクリートの初期剛性を低下させたケースを設計条件として考慮する。一方、RPV ペDESTALの内部コンクリートの強度を実強度とした場合は、炉心シュラウドのせん断力（1 箇所）において基本ケースの地震荷重をわずかに上回るが、その差は 1%程度であり、設計裕度に収まることから、評価に及ぼす影響はないことを確認した。

表 4-15 (1) 地震荷重の比較 (せん断力, S s) (1/2)

構造物	標高 O.P. (m)	せん断力 (×10 ² kN)				比率		設計用地震力
		基本ケース* (A)	初期剛性低下 (B)	実強度 (C)	B/A	C/A		
原子炉圧力容器		5.59	5.23	5.28	0.94	0.95	5.59	
		22.2	20.7	21.0	0.94	0.95	22.2	
		44.0	41.8	42.4	0.95	0.97	44.0	
		36.9	34.8	31.4	0.95	0.86	36.9	
		39.0	32.5	35.5	0.84	0.92	39.0	
		67.4	63.9	66.2	0.95	0.99	67.4	
		93.0	87.8	90.3	0.95	0.98	93.0	
		115	113	111	0.99	0.97	115	
		306	304	295	1.00	0.97	306	
		333	331	319	1.00	0.96	333	
原子炉基礎本体		364	357	343	0.99	0.95	364	
		393	378	364	0.97	0.93	393	
		74.0	74.1	65.5	1.01	0.89	74.1	
しゃ原子炉壁		78.4	66.9	71.2	0.86	0.91	78.4	
		102	88.6	94.8	0.87	0.93	102	
		135	125	128	0.93	0.95	135	
		175	168	167	0.96	0.96	175	
原子炉格納容器		3.12	2.90	2.89	0.93	0.93	3.12	
		6.09	5.62	5.63	0.93	0.93	6.09	
		34.6	33.9	32.6	0.98	0.95	34.6	
		41.7	40.8	40.5	0.98	0.98	41.7	
		345	289	288	0.84	0.84	345	
		357	303	302	0.85	0.85	357	
		365	313	311	0.86	0.86	365	
		379	328	327	0.87	0.87	379	
		385	334	332	0.87	0.87	385	
		399	343	342	0.86	0.86	399	

注記* : 添付書類「VI-2-3-2 炉心, 原子炉圧力容器及び原子炉内部構造物並びに原子炉格納容器及び原子炉本体の基礎の地震応答計算書」に示すケース1~ケース6の包絡値

枠囲みの内容は商業機密の観点から公開できません。

表 4-15 (1) 地震荷重の比較 (せん断力, S s) (2/2)

構造物	標高 O.P. (m)	せん断力 ($\times 10^2$ kN)			比率		設計用地震力	
		基本ケース*(A)	初期剛性低下(B)	実強度(C)	B/A	C/A		
炉心シムラウド		6.65	6.16	5.79	0.93	0.88	6.65	
		14.7	13.5	12.7	0.92	0.87	14.7	
		24.3	23.4	24.3	0.97	1.00	24.3	
		30.1	29.0	30.3	0.97	1.01	30.1	
		38.8	37.4	36.3	0.97	0.94	38.8	
		37.5	34.9	35.5	0.94	0.95	37.5	
		40.8	38.8	36.9	0.96	0.91	40.8	
		43.9	42.0	40.0	0.96	0.92	43.9	
		46.9	46.2	42.7	0.99	0.92	46.9	
		51.5	50.1	46.0	0.98	0.90	51.5	
		57.2	54.7	51.5	0.96	0.91	57.2	
		63.4	61.5	61.9	0.98	0.98	63.4	
		64.6	62.7	62.3	0.98	0.97	64.6	
	案内管		15.4	13.7	12.4	0.89	0.81	15.4
			4.06	3.60	3.25	0.89	0.81	4.06
	制御棒ハウジング機構		13.2	11.8	10.6	0.90	0.81	13.2
		20.0	17.6	15.8	0.88	0.79	20.0	
		6.08	5.30	5.54	0.88	0.92	6.08	
		3.45	3.19	3.38	0.93	0.98	3.45	
燃料集合体		0.274	0.204	0.210	0.75	0.77	0.274	
		3.28	3.02	3.20	0.93	0.98	3.28	
		38.1	33.5	32.8	0.88	0.87	38.1	
		26.2	23.1	22.7	0.89	0.87	26.2	
		9.81	8.65	8.48	0.89	0.87	9.81	
		10.5	9.10	9.01	0.87	0.86	10.5	
	26.3	23.3	22.9	0.89	0.88	26.3		
	36.2	32.2	31.8	0.89	0.88	36.2		

注記* : 添付書類「VI-2-3-2 炉心, 原子炉圧力容器及び原子炉内部構造物並びに原子炉格納容器及び原子炉本体の基礎の地震応答計算書」に示すケース 1~ケース 6 の包絡値

枠囲みの内容は商業機密の観点から公開できません。

表 4-15 (2) 地震荷重の比較 (モーメント, S s) (1/2)

構造物	標高 O.P. (m)	モーメント ($\times 10^6$ kN \cdot mm)			比率		設計用地震力
		基本ケース* (A)	初期剛性低下 (B)	実強度 (C)	B/A	C/A	
原子炉圧力容器		0	0	0	-	-	0
		1.54	1.44	1.45	0.94	0.95	1.54
		6.38	5.92	6.02	0.93	0.95	6.38
		14.8	13.8	14.0	0.94	0.95	14.8
		19.7	17.4	17.6	0.89	0.90	19.7
		32.6	28.3	29.6	0.87	0.91	32.6
		52.1	47.3	49.3	0.91	0.95	52.1
		65.9	60.6	63.1	0.92	0.96	65.9
		89.1	79.2	83.7	0.89	0.94	89.1
		234	206	219	0.89	0.94	234
		257	225	238	0.88	0.93	257
		296	260	272	0.88	0.92	296
		360	323	330	0.90	0.92	360
		428	389	392	0.91	0.92	428
原子炉基礎本体		0	0	0	-	-	0
		20.5	20.5	18.1	1.00	0.89	20.5
		41.6	37.1	37.8	0.90	0.91	41.6
		63.7	52.3	57.2	0.83	0.90	63.7
		91.1	77.3	84.6	0.85	0.93	91.1
		145	127	136	0.88	0.94	145
		0	0	0	-	-	0
		0.720	0.667	0.667	0.93	0.93	0.720
		2.02	1.87	1.87	0.93	0.93	2.02
		6.57	6.36	6.35	0.97	0.97	6.57
		18.7	18.2	18.2	0.98	0.98	18.7
		164	142	141	0.87	0.86	164
		265	228	227	0.87	0.86	265
		442	379	377	0.86	0.86	442
	625	538	535	0.87	0.86	625	
原子炉格納容器		702	605	602	0.87	0.86	702
		759	655	651	0.87	0.86	759

注記* : 添付書類「VI-2-3-2 炉心, 原子炉圧力容器及び原子炉内部構造物並びに原子炉格納容器及び原子炉本体の基礎の地震応答計算書」に示すケース1~ケース6の包絡値

枠囲みの内容は商業機密の観点から公開できません。

表 4-15 (2) 地震荷重の比較 (モーメント, S s) (2/2)

構造物	標高 O.P. (m)	モーメント ($\times 10^5$ kN・mm)			比率		設計用地震力
		基本ケース* (A)	初期剛性低下 (B)	実強度 (C)	B/A	C/A	
炉心シ ン ラ ウ ド		0	0	0	-	-	0
		8.53	7.90	7.43	0.93	0.88	8.53
		27.3	25.2	23.7	0.93	0.87	27.3
		67.2	63.2	62.3	0.95	0.93	67.2
		93.4	88.4	89.0	0.95	0.96	93.4
		107	101	91.3	0.95	0.86	107
		121	114	107	0.95	0.89	121
		149	141	133	0.95	0.90	149
		179	169	160	0.95	0.90	179
		210	199	188	0.95	0.90	210
		243	231	218	0.96	0.90	243
		277	266	249	0.97	0.90	277
		348	338	315	0.98	0.91	348
		421	411	383	0.98	0.91	421
		0	0	0	-	-	0
案制 内御 管棒		18.1	16.1	14.5	0.89	0.81	18.1
		22.8	20.3	18.3	0.90	0.81	22.8
制 御 棒 ハ ウ ジ ン グ 機 構		0	0	0	-	-	0
		0	0	0	-	-	0
		21.9	19.4	17.4	0.89	0.80	21.9
		0.790	0.585	0.604	0.75	0.77	0.790
		3.51	3.28	3.42	0.94	0.98	3.51
燃 料 集 合 体		3.49	3.21	3.40	0.92	0.98	3.49
		0	0	0	-	-	0
		0	0	0	-	-	0
		26.8	23.6	23.1	0.89	0.87	26.8
		45.2	39.8	39.0	0.89	0.87	45.2
		51.1	45.2	44.5	0.89	0.88	51.1
		43.8	39.0	38.4	0.90	0.88	43.8
	25.4	22.7	22.4	0.90	0.89	25.4	
	0	0	0	-	-	0	

注記* : 添付書類「VI-2-3-2 炉心, 原子炉圧力容器及び原子炉内部構造物並びに原子炉格納容器及び原子炉本体の基礎の地震応答計算書」に示すケース1~ケース6の包絡値

枠囲みの内容は商業機密の観点から公開できません。

表 4-15 (3) 地震荷重の比較 (軸力, S s) (1/2)

構造物	標高 O.P. (m)	軸力 (×10 ² kN)				実強度 (C)	B/A	C/A	設計用地震力
		基本ケース* (A)	初期剛性低下 (B)						
原子炉圧力容器		2.00	2.04		1.88	1.02	0.93	2.04	
		14.5	14.9		13.7	1.03	0.92	14.9	
		25.1	25.8		23.6	1.03	0.92	25.8	
		32.0	33.0		30.2	1.04	0.92	33.0	
		40.9	42.5		38.7	1.04	0.92	42.5	
		48.9	51.0		46.1	1.05	0.91	51.0	
		57.4	59.6		53.4	1.04	0.90	59.6	
		120	123		113	1.03	0.92	123	
		330	338		323	1.03	0.96	338	
		348	357		340	1.03	0.96	357	
原子炉基礎本体		366	376		358	1.03	0.96	376	
		381	392		372	1.03	0.95	392	
		26.4	26.1		26.2	0.99	1.00	26.4	
		59.2	58.9		59.1	1.00	1.00	59.2	
しゃげい炉壁		116	115		115	1.00	1.00	116	
		157	156		156	1.00	1.00	157	
原子炉格納容器		196	198		195	1.02	0.99	198	
		1.43	1.40		1.40	0.98	0.98	1.43	
		2.85	2.79		2.79	0.98	0.98	2.85	
		11.0	10.7		10.7	0.98	0.98	11.0	
		15.5	15.2		15.2	0.99	0.99	15.5	
		29.7	29.1		29.0	0.98	0.98	29.7	
		40.1	39.0		39.7	0.98	1.00	40.1	
		47.7	45.8		47.2	0.97	0.99	47.7	
		61.0	58.5		60.3	0.96	0.99	61.0	
		66.9	64.2		66.1	0.96	0.99	66.9	
	79.9	76.6		78.9	0.96	0.99	79.9		

注記* : 添付書類「VI-2-3-2 炉心, 原子炉圧力容器及び原子炉内部構造物並びに原子炉格納容器及び原子炉本体の基礎の地震応答計算書」に示すケース1~ケース3の包絡値

枠囲みの内容は商業機密の観点から公開できません。

表 4-15 (3) 地震荷重の比較 (軸力, S s) (2/2)

構造物	標高 O.P. (m)	軸力 (×10 ² kN)			比率		設計用地震力
		基本ケース* (A)	初期剛性低下 (B)	実強度 (C)	B/A	C/A	
炉心シムラウド		1.05	1.08	1.02	1.03	0.95	1.08
		3.15	3.24	3.05	1.03	0.95	3.24
		4.85	4.98	4.70	1.03	0.95	4.98
		6.86	7.04	6.64	1.03	0.95	7.04
		9.96	10.2	9.64	1.03	0.95	10.2
		11.7	12.0	11.3	1.03	0.95	12.0
		12.1	12.3	11.7	1.02	0.96	12.3
		12.4	12.7	12.0	1.03	0.95	12.7
		12.7	13.0	12.3	1.03	0.95	13.0
		13.1	13.4	12.7	1.03	0.95	13.4
		13.4	13.7	13.0	1.03	0.95	13.7
		16.6	17.0	16.0	1.03	0.95	17.0
		16.8	17.2	16.2	1.03	0.95	17.2
		17.0	17.4	16.4	1.03	0.95	17.4
		24.9	25.5	24.2	1.03	0.95	25.5
		25.6	26.2	24.8	1.03	0.95	26.2
		26.2	26.8	25.4	1.03	0.95	26.8
案内管棒 制御棒ハウジング機構		27.0	27.6	26.1	1.03	0.95	27.6
		6.73	6.93	6.44	1.03	0.93	6.93
		6.15	6.33	5.89	1.03	0.94	6.33
		5.56	5.72	5.32	1.03	0.94	5.72
		4.96	5.11	4.75	1.04	0.93	5.11

注記* : 添付書類「VI-2-3-2 炉心, 原子炉圧力容器及び原子炉内部構造物並びに原子炉格納容器及び原子炉本体の基礎の地震応答計算書」に示すケース1～ケース3の包絡値

表 4-15 (4) 地震荷重の比較 (ばね反力, S s)

名称	ばね反力 ($\times 10^3$ kN)			比率		設計用地震力
	基本ケース* (A)	初期剛性低下 (B)	実強度 (C)	B/A	C/A	
原子炉圧力容器スタビライザ	7.81	8.25	7.62	1.06	0.98	8.25
原子炉格納容器スタビライザ	15.0	15.8	13.7	1.06	0.92	15.8
原子炉格納容器シヤラグ	34.1	25.9	26.5	0.76	0.78	34.1
ベント管	2.06	1.88	1.82	0.92	0.89	2.06
燃料交換ベローズ	1.69	1.71	1.58	1.02	0.94	1.71
所用エアロック	0.304	0.282	0.272	0.93	0.90	0.304
制御棒駆動機構ハウジング レストレントビーム	0.473	0.404	0.422	0.86	0.90	0.473
炉心シユラウド回転ばね [$\times 10^7$ kN \cdot mm]	4.21	4.11	3.83	0.98	0.91	4.21
上部サポート	5.91	5.43	5.46	0.92	0.93	5.91
下部スタビライザ	1.61	1.48	1.48	0.92	0.92	1.61

注記*: 添付書類「VI-2-3-2 炉心, 原子炉圧力容器及び原子炉内部構造物並びに原子炉格納容器及び原子炉本体の基礎の地震応答計算書」に示すケース 1~ケース 6 の包絡値

表 4-15 (5) 地震荷重の比較 (相対変位, S s)

名称	標高 O.P. (m)	相対変位 (mm)		比率		設計用地震力	
		基本ケース* (A)	初期剛性低下 (B)	実強度 (C)	B/A		C/A
燃料集合体	[Redacted]	0	0	0	0	0	
		27.4	24.2	23.8	0.89	0.87	27.4
		47.2	41.7	41.0	0.89	0.87	47.2
		54.2	48.0	47.2	0.89	0.88	54.2
		46.8	41.5	40.8	0.89	0.88	46.8
		27.0	24.0	23.6	0.89	0.88	27.0
		0	0	0	0	0	0

注記*: 添付書類「VI-2-3-2 炉心, 原子炉圧力容器及び原子炉内部構造物並びに原子炉格納容器及び原子炉本体の基礎の地震応答計算書」に示すケース 1~ケース 6 の包絡値

枠囲みの内容は商業機密の観点から公開できません。

RPV ペDESTALの復元力特性の設定の考え方及び妥当性検証

1 詳細化の検討方針

1.1 概要

詳細化の検討は、RPV ペDESTALの地震応答解析における復元力特性を非線形とすることのみ行い、復元力特性の設定以外の項目については、既工認と同様の考え方に基づき評価を行う（表 1-1）。

RPV ペDESTALの復元力特性の設定フローを図 1-1 に示す。本項ではフローの概要を示し、詳細は次項以降に示す。

基準地震動 S_s の増大により、RPV ペDESTALの応答が線形領域を超えることから、より現実に近い地震荷重を算出するために RPV ペDESTALに対してコンクリートひび割れ後の剛性低下を考慮した復元力特性を設定する。なお、RPV ペDESTALの復元力特性の検討範囲は鋼板の降伏を示す第 2 折点までとする（1.2 項参照）。

復元力特性評価式の検討に当たっては、鉄筋コンクリート構造（RC 構造）に関する考え方「原子力発電所耐震設計技術指針（J E A G 4 6 0 1-1991 追補版）」、鋼板及びコンクリートで構成された複合構造物に関する既往知見等を参考にして曲げモーメント及びせん断力それぞれに対し、コンクリートのひび割れを表す第 1 折点と鋼板の降伏を表す第 2 折点を設定し、復元力特性の評価式を検討する（1.3 項、1.4 項、1.5 項及び 2.1 項参照）。

設定した復元力特性評価式について、女川 2 号機 RPV ペDESTALの構造特徴を踏まえ、評価式へ考慮すべき事項を抽出し、反映する（2.2 項及び 2.3 項参照）。

構造特徴を踏まえた復元力特性評価式の妥当性確認のために、改良型沸騰水型原子炉（以下「ABWR」という。）の RPV ペDESTALを模擬した試験体の加力試験の結果を参照し、試験結果と評価式を用いたスケルトンカーブの比較を行う。なお、女川 2 号機は沸騰水型原子炉（以下「BWR」という。）であるため、ABWR と BWR の構造差異を整理し、試験結果が適用可能であることを確認する（2.4 項及び別紙-5 参照）。

妥当性を確認した評価式に女川 2 号機の実機の材質、寸法を考慮し、復元力特性を設定する。

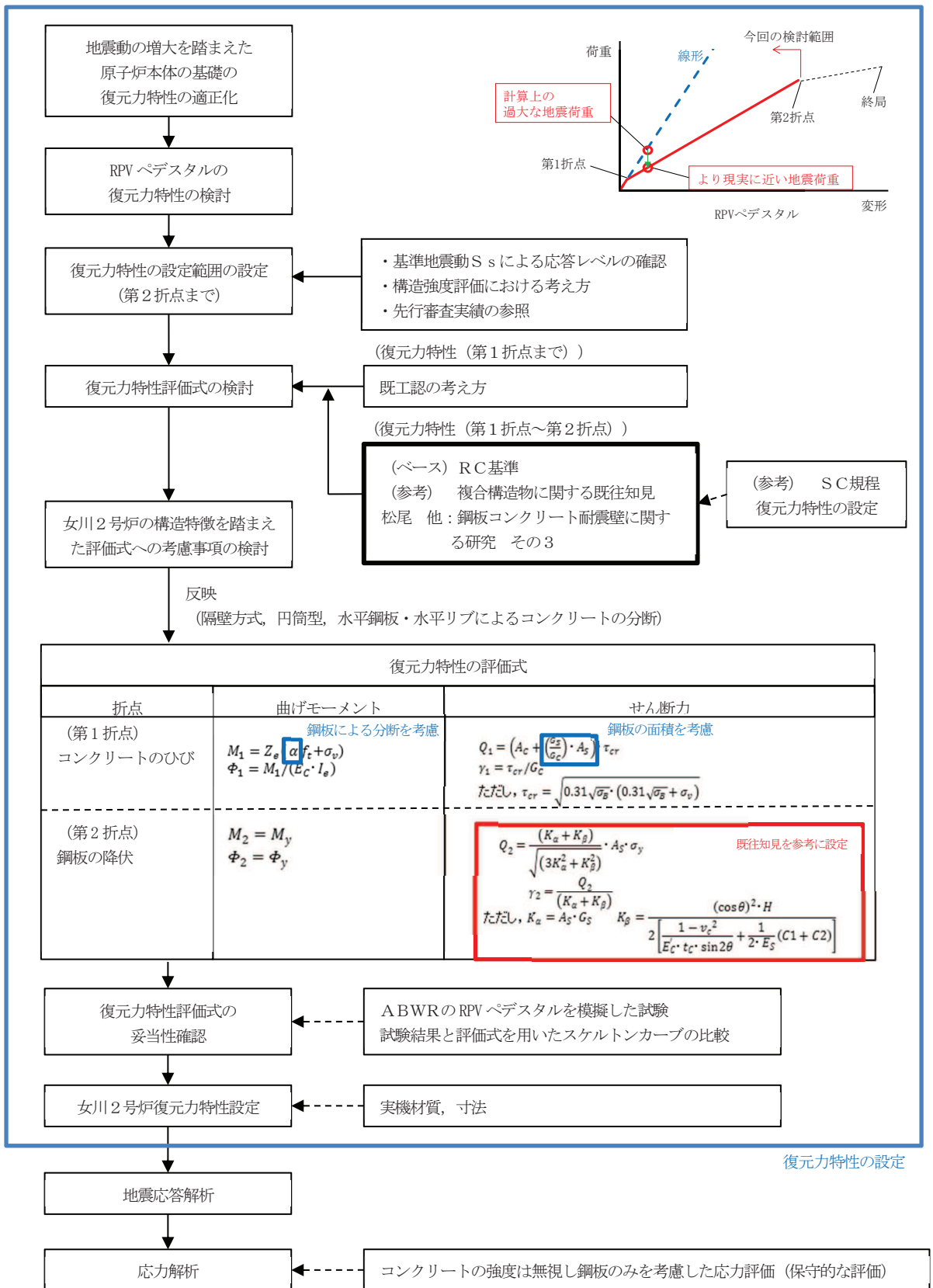
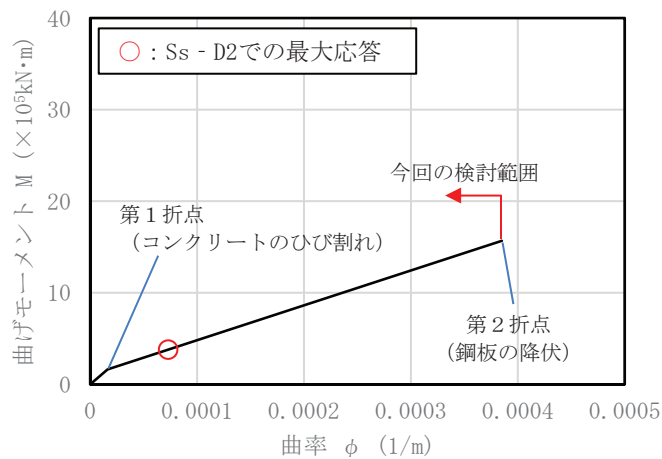


図 1-1 RPV ペDESTALの復元力特性の設定フロー

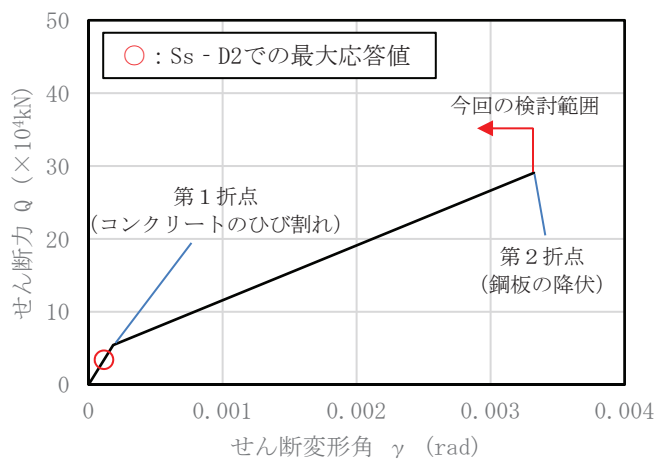
1.2 今回工認の検討範囲

RPV ペデスタルは、構造強度設計上鋼構造であり、おおむね弾性状態で耐える設計思想であることから、今回の検討範囲は鋼板の降伏を表す第2折点までとし、第2折点以降の領域は設定しない。

RPV ペデスタルの剛性を非線形とした場合、最大の地震荷重は、図 1-2 に示すとおりコンクリートのひび割れを表す第1折点を少し超える程度であり、鋼板の降伏を表す第2折点に対しては大きな余裕を有している。



(a) 曲げモーメント-曲率関係



(b) せん断力-せん断変形角関係

図 1-2 曲げ及びせん断に対するスケルトンカーブの概念図

1.3 スケルトンカーブの評価方針

RPV ペDESTALは鋼構造の内部に、コンクリートを充填した構造であり、地震応答解析においては鉄筋コンクリート構造（以下「RC 構造」という。）と同様に、コンクリートと鋼板の複合構造物として直線近似した剛性を用いている。

RPV ペDESTALの復元力特性の設定は、曲げ及びせん断それぞれに対し、コンクリートのひび割れを表す第1折点と鋼板の降伏を表す第2折点を設定することにより行う。

ここでは、原子力発電所耐震設計技術指針 J E A G 4 6 0 1-1991 追補版⁽³⁾に規定され、原子力発電所に多く適用されている RC 構造のスケルトンカーブ評価方法を参照しながら、RPV ペDESTALのスケルトンカーブの評価方針を示す。

1.3.1 曲げの第1折点

曲げの第1折点は、コンクリートに曲げひび割れが入ることにより剛性が変化する点であり、RC 構造も RPV ペDESTALもこの基本原則は共通である。

RC 構造の第1折点は、引張側コンクリートの応力がコンクリート引張強度に至るときの曲げモーメント及び曲率を求めることにより評価している。

RC 構造の第1折点の評価は、コンクリートと鉄筋の断面性能を用いて算出しているのみであるため、RPV ペDESTALについても同様にコンクリートと鋼板の断面性能に応じて計算することが可能である。

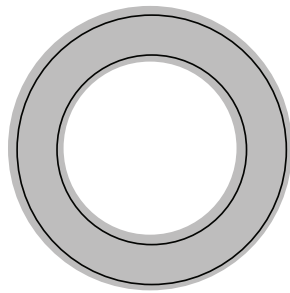
1.3.2 曲げの第2折点

曲げの第2折点は、鋼材の降伏により剛性が変化する点であり、RC 構造も RPV ペDESTALもこの基本原則は共通である。

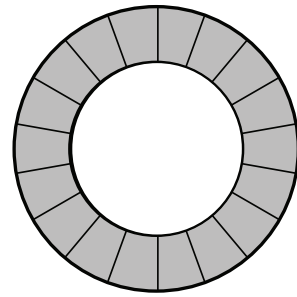
RC 構造の第2折点は、引張側の鉄筋が降伏に至るときの曲げモーメント及び曲率を求めることにより評価している。

RC 構造の第2折点の評価する際は、コンクリートと鉄筋の断面性能を等価断面に置き換えて評価をしているのみであるため、RPV ペDESTALについても同様にコンクリートと鋼板の断面形状に応じて計算することが可能である。

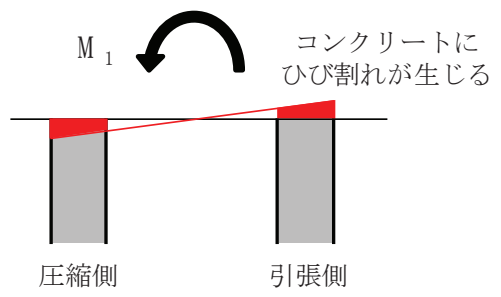
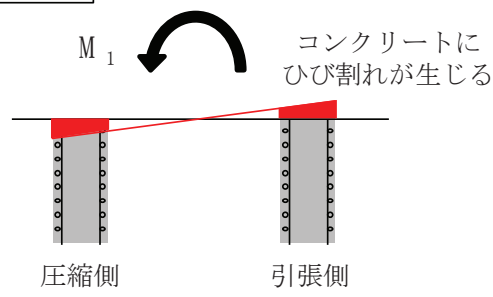
RC構造



RPVペデスタル



第1折点



第2折点

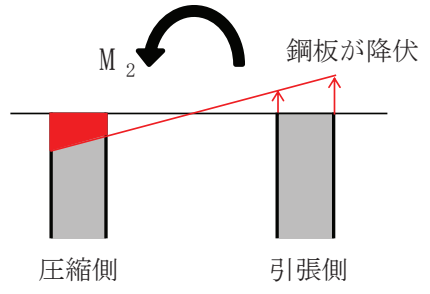
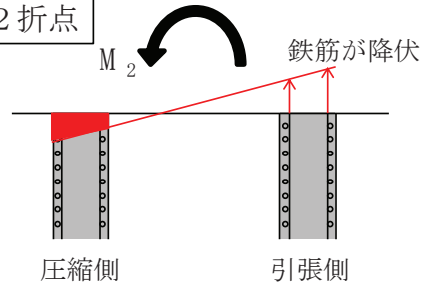


図 1-3 RC 構造と RPV ペデスタルの曲げに対する抵抗機構

1.3.3 セン断の第1折点

せん断の第1折点は、コンクリートにせん断ひび割れが入ることにより、剛性が変化する点であり、RC構造もRPVペデスタルもこの基本原則は共通である。

RC構造では、鉄筋がせん断抵抗にほとんど寄与しないため、第1折点はコンクリートのせん断ひび割れ強度にコンクリートの断面積を乗じて評価している。

一方、RPVペデスタルは、鋼板がせん断抵抗に寄与することを踏まえ、コンクリートのせん断ひび割れ強度にコンクリートの断面積及び鋼板部の等価断面積（鋼板とコンクリートの剛性比を用いて算出）を乗じることで算出可能である。

1.3.4 セン断の第2折点

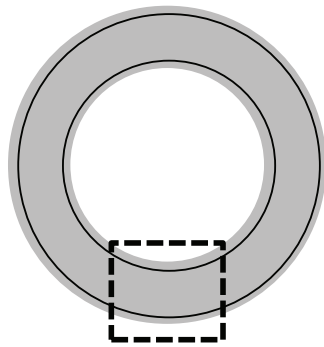
RC構造及びRPVペデスタルのコンクリートひび割れ後のせん断力に対する鋼材の抵抗機構は、RC構造が縦横に配置された鉄筋の引張降伏機構であるのに対し、RPVペデスタルは鋼板のせん断引張の組合せ応力による降伏機構であり、異なることから、RPVペデスタルのせん断第2折点を評価する際は、RC構造とは別の知見が必要となる。

コンクリートひび割れ後の鋼材及びコンクリートの抵抗機構については、RC構造物の場合、圧縮ストラット角度を 45° として理論構築されている。

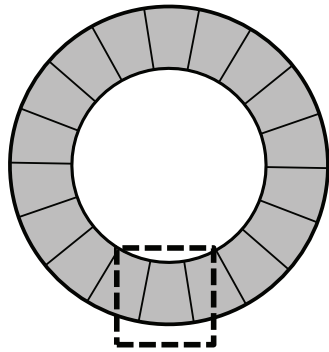
RPVペデスタルについては、構造に応じた圧縮ストラット角度を考慮する必要があり、この角度を仮定することで、鋼板及びコンクリートで構成された複合構造物に関する既往知見⁽¹⁾に示されたコンクリートひび割れ後の荷重変形関係の理論式で評価可能である。

さらに、RPVペデスタルの構造を模擬した試験体を用いた試験によりその仮定の妥当性を検証することで、RPVペデスタルのせん断第2折点を算出可能である。

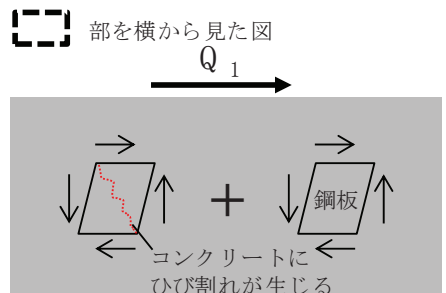
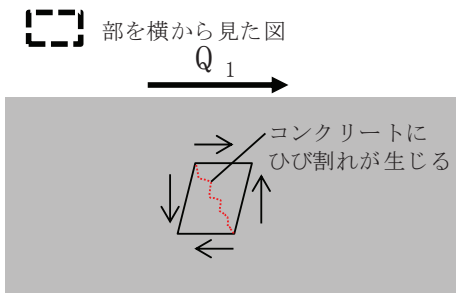
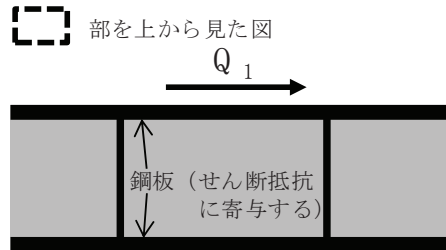
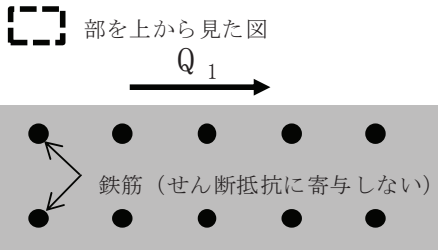
RC構造



RPVペDESTAL



第1折点



第2折点

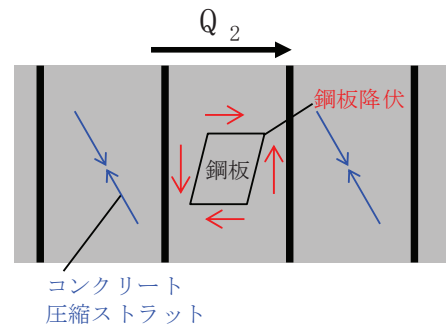
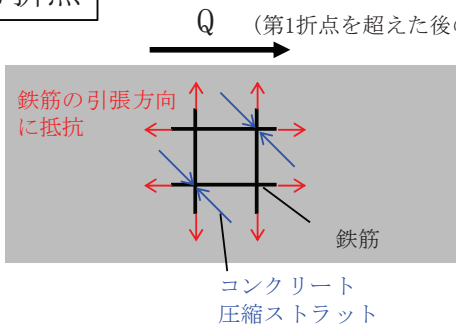


図 1-4 RC 構造と RPV ペDESTAL のせん断に対する抵抗機構

1.3.1項～1.3.3項より、曲げの第1、第2折点及びせん断の第1折点については、RPVペデスタルはRC構造と同様の考え方でスケルトンカーブを評価することが可能である。

一方、1.3.4項に示したせん断の第2折点については、RC構造とはコンクリートひび割れ後の鋼材及びコンクリートの抵抗機構が異なることから、鋼板及びコンクリートで構成された複合構造物に関する既往知見⁽¹⁾に基づきスケルトンカーブを評価する。

なお、これらの考え方を踏まえた鋼板及びコンクリートで構成された複合構造物に関するスケルトンカーブの評価方法が、鋼板コンクリート構造耐震設計技術規程（J E A C 4 6 1 8 - 2009、以下「SC規程」⁽⁴⁾という。）にまとめられていることから、RPVペデスタルの復元力特性を考慮した評価は、便宜上SC規程を参考に行うこととする。

表 1-1 RC 構造と RPV ペデスタルのスケルトンカーブ評価式一覧（凡例は次頁）

		RC 構造（J E A G 4 6 0 1 - 1991, SI 換算）	RPV ペデスタル (SC 規程に同様の記載あり)
曲げ	第 1 折点	$M_1 = Z_e(f_t + \sigma_v)$ $\phi_1 = M_1 / (E_C \cdot I_e)$	RC 構造と同様の考え方で評価が可能 $M_1 = Z_e(f_t + \sigma_v)$ $\phi_1 = M_1 / (E_C \cdot I_e)$
	第 2 折点	$M_2 = M_y$ $\phi_2 = \phi_y$	RC 構造と同様の考え方で評価が可能 $M_2 = M_y$ $\phi_2 = \phi_y$
せん断	第 1 折点	$\tau_1 = \sqrt{0.31\sqrt{F_c}(0.31\sqrt{F_c} + \sigma_v)}$ $\gamma_1 = \tau_1 / G$	鋼板のせん断剛性の寄与分を考慮して同様の考え方で評価が可能 $\tau_{cr} = \sqrt{0.31\sqrt{\sigma_B} \cdot (0.31\sqrt{\sigma_B} + \sigma_v)}$ ただし、 σ_B は F_c を用いて良い $\gamma_1 = \tau_{cr} / G_C$ $Q_1 = \left(A_C + \left(\frac{G_S}{G_C} \right) \cdot A_S \right) \cdot \tau_{cr}$ 鋼板の面積を考慮
	第 2 折点	$\tau_2 = 1.35\tau_1$ $\gamma_2 = 3\gamma_1$	鋼板及びコンクリートで構成された複合構造物に関する既往知見 ⁽¹⁾ に基づき、コンクリートの圧縮ストラット角度 θ に応じたせん断ひび割れ後のコンクリート剛性 K_β を求めることで評価が可能 $Q_2 = \frac{(K_\alpha + K_\beta)}{\sqrt{(3K_\alpha^2 + K_\beta^2)}} \cdot A_S \cdot \sigma_y$ $\gamma_2 = \frac{Q_2}{(K_\alpha + K_\beta)}$ $K_\alpha = A_S \cdot G_S$ $K_\beta = \frac{(\cos \theta)^2 \cdot H}{2 \left[\frac{1 - \nu_C^2}{E'_C \cdot t_c \cdot \sin 2\theta} + \frac{1}{2 \cdot E_S} (C1 + C2) \right]}$ ここで、C1 及び C2 は寸法と圧縮ストラット角度 θ から定まる係数である（詳細は 2.3.3 項参照）

<RC 構造>

- E_C : コンクリートのヤング係数 (N/mm²)
 σ_v : 縦軸応力度 (N/mm²) (圧縮を正とする)
 I_e : 鉄筋を考慮した断面二次モーメント (mm⁴)
 Z_e : 鉄筋を考慮した断面係数 (mm³)
 f_t : コンクリートの曲げ引張強度 (N/mm²) = $0.38\sqrt{F_c}$
 M_y : 引張鉄筋降伏時モーメント (N・mm)
 ϕ_y : 引張鉄筋降伏時曲率 (1/mm)
 F_c : コンクリートの圧縮強度 (N/mm²)
 G : コンクリートのせん断弾性係数 (N/mm²)

<RPV ペDESTAL>

- σ_v : 鋼板を考慮した鉛直方向軸応力度 (圧縮を正, N/mm²)
 I_e : 鋼板を考慮した断面二次モーメント (mm⁴)
 Z_e : 鋼板を考慮した断面係数 (mm³)
 f_t : コンクリートの曲げ引張強度 (N/mm²)
 E_C : コンクリートのヤング係数 (N/mm²)
 M_y : 鋼板降伏時モーメント (N・mm)
 ϕ_y : 鋼板降伏時曲率 (1/mm)
 A_s : 鋼板のせん断断面積 (mm²)
 A_c : コンクリートのせん断断面積 (mm²)
 G_s : 鋼板のせん断弾性係数 (N/mm²)
 G_c : コンクリートのせん断弾性係数 (N/mm²)
 E_s : 鋼板のヤング係数 (N/mm²)
 E_c' : コンクリートのひび割れを考慮したヤング係数で、コンクリートのヤング係数に 0.7 を乗じた値を用いてよい (N/mm²)
 K_α : 鋼板のせん断剛性
 K_β : ひび割れ後の鋼板による拘束効果を考慮したコンクリートの有効せん断剛性
 σ_y : 鋼板の降伏点強度 (N/mm²)
 σ_B : コンクリートの圧縮強度で設計基準強度 F_c を用いてよい (N/mm²)
 F_c : コンクリートの圧縮強度 (N/mm²)
 ν_C : コンクリートのポアソン比
 H : コンクリートの高さ (mm)
 t_C : コンクリート板厚 (mm)

1.4 妥当性確認が必要な評価上の仮定

RPV ペDESTALの復元力特性を考慮した評価で参考とする、SC 規程における曲げの第1、第2折点及びせん断の第1折点の評価方法は、既工認で認可実績のあるRC 構造と同様の考え方に基づいている。

したがって、基本的な評価方法に関する論点は無いと言えるものの、RPV ペDESTALは一般的な壁と比較すると複雑な構造であることから、その構造の特徴を踏まえて設定した、水平鋼板及び水平リブによるコンクリートの不連続部に対する評価上の仮定について妥当性を確認することとする。

また、せん断の第2折点の評価方法については、SC 規程の参考文献となっている鋼板及びコンクリートで構成された複合構造物に関する既往知見⁽¹⁾に示された理論式を活用する際に設定する、構造に応じたコンクリートの圧縮ストラット角度に対する評価上の仮定について妥当性を確認することとする。

1.5 妥当性の確認方針

RPV ペDESTALの構造を踏まえて設定したスケルトンカーブ評価上の仮定について、実機を模擬した試験体でその妥当性を確認する。

2 復元力特性の設定方法

2.1 SC 規程を参考にした設定方針

2.1.1 RPV ペDESTALの復元力特性の設定方針

RPV ペDESTALは、鋼板円筒殻の内部にコンクリートを充填した構造であり、隔壁方式の鋼板コンクリート構造（以下「SC 構造」という。）に近い構造物である。

今回工認で採用するRPV ペDESTALの非線形特性を考慮した復元力特性は、SC 構造の耐震設計に関する民間規格であるSC 規程に定められた復元力特性の評価方法を参考にして設定する。

なお、SC 規程はスタッド方式を前提としており、規程で取り扱われていない方式に対しては調査・検討を行うことで準用できるとされている。

RPV ペDESTALは二重円筒鋼板と縦リブ（隔壁）からなる構造物であり、隔壁方式のSC 構造に近い構造であることから、SC 規程の評価式に対してRPV ペDESTALの構造の特徴に応じた追加検討を行った上で復元力特性の設定を行うものとする。

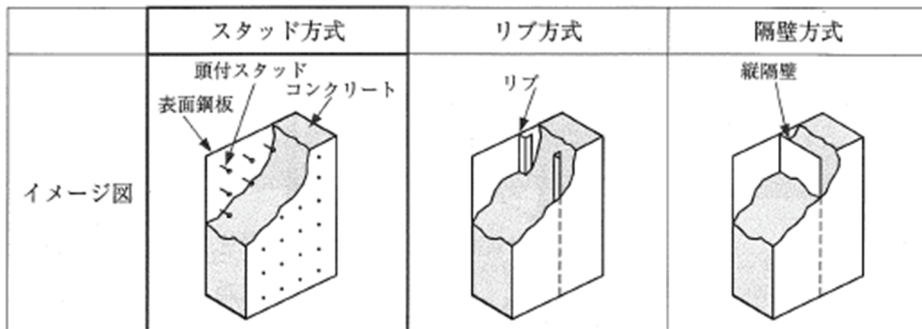


図 2-1 SC 構造の各種構造形式（例）（参考文献(4)から引用）

2.1.2 RPV ペDESTALの復元力特性の検討手順

SC 規程を参考にして RPV ペDESTALの復元力特性を設定するために、RPV ペDESTALの構造の特徴を抽出し、それぞれの構造の特徴に対して、追加検討の要否を確認する。

RPV ペDESTALの構造の特徴のうち、追加検討が必要なものに対しては、復元力特性の評価式への反映方法について検討し、実機を模擬した試験体の加力試験結果を用いて検討事項の妥当性を確認する。

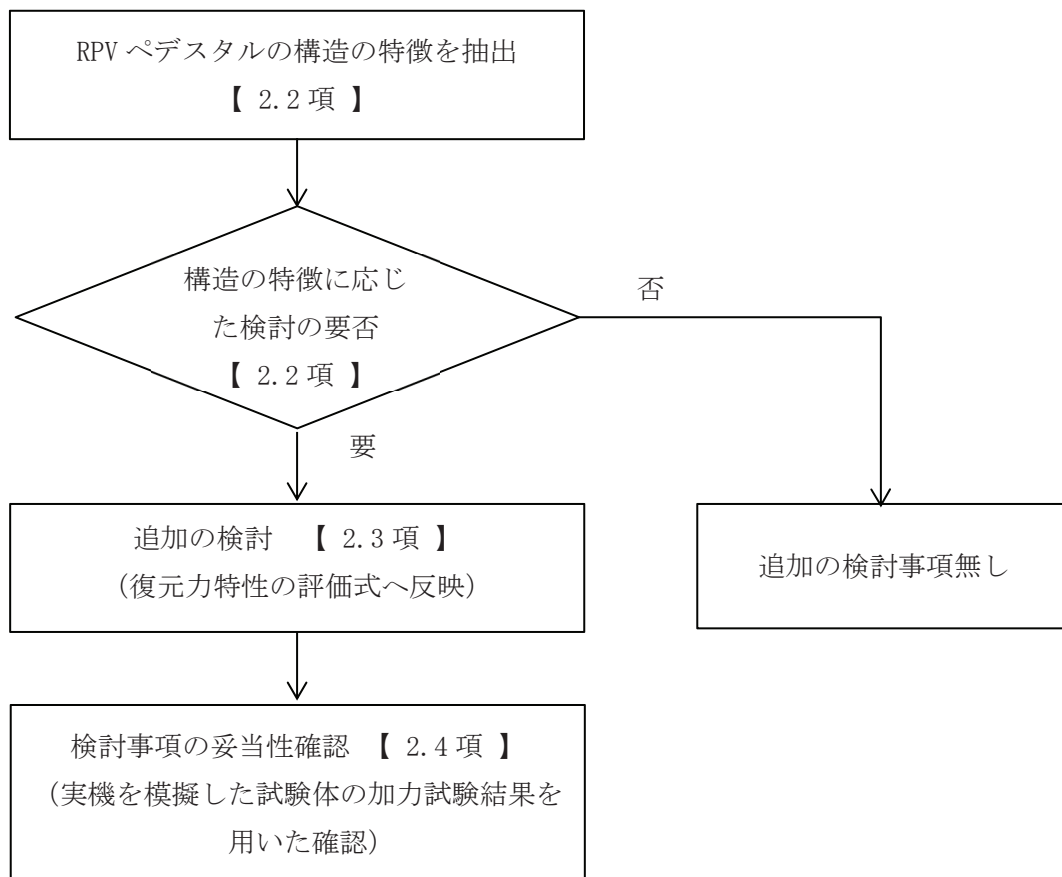


図 2-2 RPV ペDESTALの復元力特性評価方法の検討手順

2.2 RPV ペDESTALの構造の特徴の抽出及び構造に応じた追加検討事項

RPV ペDESTALの構造の特徴を抽出し、各々に対する構造に応じた追加検討の要否について整理した結果を表 2-1 に示す。

RPV ペDESTALの構造の特徴のうち、以下の 4 点が構造に応じた追加検討が必要な項目であることから、2.3 項では、これらの特殊構造を復元力特性の評価方法へ反映する方法を検討する。

- ・ 隔壁方式の SC 構造に近い構造であり、SC 規程の前提としているスタッド方式と異なる。
- ・ 円筒型の SC 構造に近い構造であり、SC 規程の根拠としている試験結果に含まれていない。
- ・ CRD 開口上下の水平鋼板によって、コンクリートが分断されている。
- ・ 水平リブによって、コンクリートが部分的に分断されている。

表 2-1 RPV ペDESTALの構造の特徴及び構造の特徴に応じた追加検討の要否

RPV ペDESTALの 構造の特徴		構造の特徴に応じた追加検討の要否		
		○：要 ×：否	理由	
構造方式	隔壁方式	○	SC 規程（スタッド方式）とは一体化方式が異なる。	
形状	円筒型	○	SC 規程は円筒型への適用を排除するものではないが、規程の根拠となっているデータが矩形断面であることから、念のため追加検討を行う。	
R P V ペ DESTAL	0. P. 7, 040	水平鋼板	○	水平鋼板によって、コンクリートが上下に分断される。
	～	中間鋼板	○	中間鋼板によって、隔壁が分割される。
	0. P. 4, 950	CRD 開口	×	SC 規程の開口の取扱いに関する規定に準じることで追加検討は不要である。
	0. P. 4, 950	水平リブ	○	水平リブによって、部分的にコンクリートが上下に分断される。
	0. P. 1, 150	CRD 搬出入口	×	SC 規程の開口の取扱いに関する規定に準じることで追加検討は不要である。

2.3 スケルトンカーブの設定方法

2.3.1 地震応答解析における RPV ペDESTALのモデル化

RPV ペDESTALは、隔壁方式の SC 構造に近い構造である。

RPV ペDESTALは、外筒鋼板に取り付けられたスタッドにより周辺コンクリートと強固に固定されていることから、地震応答解析モデルにおいては、図 2-3 に示すように、周辺コンクリート部分を下端として質点を繋ぎ、曲げ変形及びせん断変形を考慮した 4 要素でモデル化している。RPV ペDESTAL下部から要素①、要素②、要素③、要素④とし、これらの要素ごとに曲げ及びせん断のスケルトンカーブを設定する（RPV ペDESTALの各要素の主要寸法は表 2-2 参照）。

RPV ペDESTALは各断面で中間鋼板の有無や開口の有無といった構造の差異があるが、既工認では構造の差異について各要素で個別に考慮して剛性を算定している。

今回工認のスケルトンカーブの設定においても、既工認同様に各断面の構造の差異を考慮し、複雑な断面形状を有する実機 RPV ペDESTALに対して、構造に応じた検討を行った上で SC 規程を参考にしてスケルトンカーブを求める（既工認と今回工認の剛性設定の方法の比較については、表 2-3 参照）。

SC 規程を参考にした RPV ペDESTAL実機の構造特性を踏まえた評価式を表 2-4 に示す。また、曲げ及びせん断に対するスケルトンカーブ設定方法について 2.3.2 項及び 2.3.3 項に示す。

スケルトンカーブ設定に用いるコンクリート強度は、既工認と同様に設計基準強度を用いることとするが、コンクリートの乾燥収縮及び地震によるひび割れの影響として、建屋の初期剛性低下が確認されている。RPV ペDESTALの内部に充填されたコンクリートは、鋼板に囲まれており、乾燥収縮の影響はないと考えられるが、念のため建屋側と同様に初期剛性低下を考慮した地震応答解析を行い、影響を確認して設計に反映する。また、RPV ペDESTAL内部のコンクリート実強度に対する影響についても確認する。

なお、地震応答解析モデルに用いる減衰は既工認と同様に 5%とする（別紙-2）。

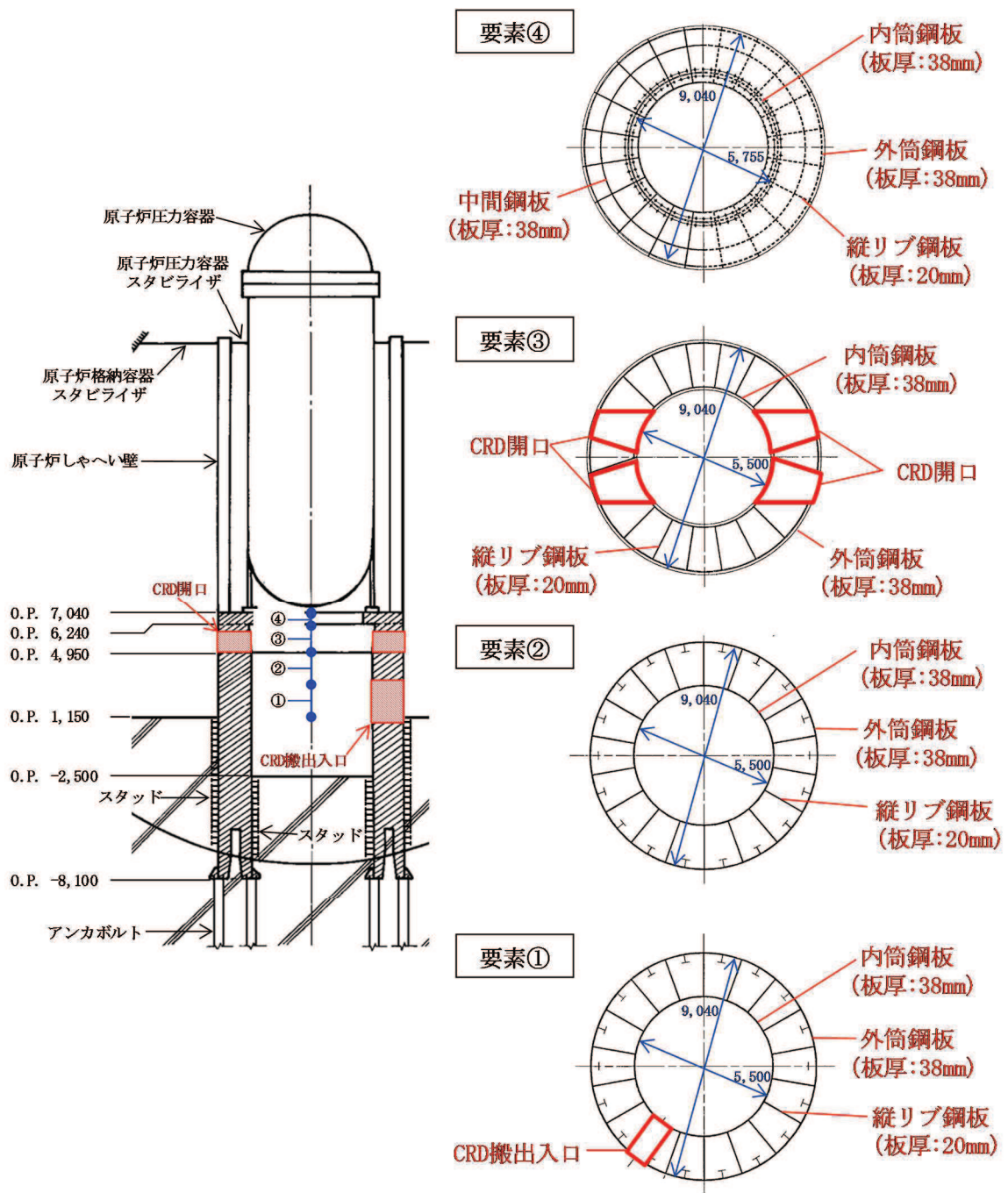


図 2-3 RPV ペDESTAL と地震応答解析モデルの対応

表 2-2 RPV ペDESTAL各断面における主要寸法まとめ

部位		個数	寸法
R P V ペ デ ス タ ル	要素④ (O. P. 7, 040 ～ O. P. 6, 240)	内筒鋼板	1 内径：5,755 mm 板厚：38 mm
		中間鋼板	1 内径：7,720 mm 板厚：38 mm
		外筒鋼板	1 外径：9,040 mm 板厚：38 mm
		縦リブ鋼板	20 板厚：20 mm
	要素③ (O. P. 6, 240 ～ O. P. 4, 950)	内筒鋼板	1 内径：5,500 mm 板厚：38 mm
		外筒鋼板	1 外径：9,040 mm 板厚：38 mm
		縦リブ鋼板	20 板厚：20 mm
		CRD 開口	4 -
	要素② (O. P. 4, 950 ～ O. P. 3, 050)	内筒鋼板	1 内径：5,500 mm 板厚：38 mm
		外筒鋼板	1 外径：9,040 mm 板厚：38 mm
		縦リブ鋼板	18 板厚：20 mm
	要素① (O. P. 3, 050 ～ O. P. 1, 150)	内筒鋼板	1 内径：5,500 mm 板厚：38 mm
		外筒鋼板	1 外径：9,040 mm 板厚：38 mm
		縦リブ鋼板	18 板厚：20 mm
		CRD 搬出入口	1 -

表 2-3 既工認及び今回工認における RPV ペDESTAL の剛性設定方法の比較

項目		既工認	今回工認
曲げ変形	初期剛性	鋼板及びコンクリートの 曲げ剛性を合成 $I_s \cdot E_s + I_c \cdot E_c$	同左
	コンクリートひび割 れ後の剛性	設定無し (線形仮定)	$I_s \cdot E_s +$ (曲げひび割 れ後のコンクリート 剛性)*
せん断変形	初期剛性	鋼板及びコンクリートの せん断剛性を合成 $A_s \cdot G_s + A_c \cdot G_c$	同左
	コンクリートひび割 れ後の剛性	設定無し (線形仮定)	$A_s \cdot G_s +$ (せん断ひび 割れ後のコンクリート 剛性)*

* : SC 規程に RPV ペDESTAL の構造の特徴を反映した評価式に基づき算定し, 既往の加力試験結果との整合性を確認することにより妥当性を確認した方法を用いて設定する。

- E_c : コンクリートのヤング係数 (N/mm²)
- E_s : 鋼板のヤング係数 (N/mm²)
- I_c : コンクリートの断面二次モーメント (mm⁴)
- I_s : 鋼板の断面二次モーメント (mm⁴)
- G_c : コンクリートのせん断弾性係数 (N/mm²)
- G_s : 鋼板のせん断弾性係数 (N/mm²)
- A_c : コンクリートのせん断断面積 (mm²)
- A_s : 鋼板のせん断断面積 (mm²)

表 2-4 RPV ペデスタル実機の構造特性を踏まえた評価式

変形特性	RC 構造 (J E A G 4 6 0 1 - 1991, SI 換算)	SC 規程 (J E A C 4 6 1 8 - 2009)	構造を踏まえた RPV ペデスタルの評価式		試験で妥当性確認する範囲
			要素番号①, ②	要素番号③, ④	
曲げ	第 1 折点	$M_1 = Z_e(f_t + \sigma_v)$	$M_1 = Z_e(f_t + \sigma_v)$	$M_1 = Z_e(\alpha \cdot f_t + \sigma_v)$	評価式は RC 構造と道央の考え方で適用可能。構造を踏まえたコンクリート引張強度 f_c に係る考慮 (開口率 α) について試験で妥当性確認を行う。
	第 2 折点	$\phi_1 = M_1 / (E_c \cdot I_e)$ $M_2 = M_y$ $\phi_2 = \phi_y$	$\phi_1 = M_1 / (E_c \cdot I_e)$ $M_2 = M_y$ $\phi_2 = \phi_y$	同左 (構造特性の反映点無し) 同左 (構造特性の反映点無し)	
せん断	第 1 折点	$\tau_1 = \sqrt{0.31 \sqrt{F_c} (0.31 \sqrt{F_c} + \sigma_v)}$ $\gamma_1 = \tau_1 / G$	$Q_1 = \left(A_c + \left(\frac{G_s}{G_c} \right) \cdot A_s \right) \cdot \tau_{cr}$ $\gamma_1 = \tau_{cr} / G_c$ $\tau_{cr} = \sqrt{0.31 \sqrt{\sigma_B} \cdot (0.31 \sqrt{\sigma_B} + \sigma_v)}$	同左 (構造特性の反映点無し)	RC 構造とはせん断力に対する抵抗機構が異なるため、構造に応じたコンクリートの圧縮ストロットの角度 θ に関する評価上の仮定について、試験で妥当性を確認する。
	第 2 折点	$\tau_2 = 1.35 \tau_1$ $\gamma_2 = 3 \gamma_1$	$Q_2 = \frac{(K_\alpha + K_\beta)}{\sqrt{(3K_\alpha^2 + K_\beta^2)}} \cdot A_s \cdot \sigma_y$ $\gamma_2 = \frac{Q_2}{(K_\alpha + K_\beta)}$ ただし、 $K_\alpha = A_s \cdot G_s$	同左 (構造特性の反映点無し)	
				$K_\beta : SC$ 規程の附属書 2.1 解説を参考に設定*3 $K_\beta = \frac{(\cos \theta)^2 \cdot H}{2 \left[\frac{1 - \nu_c^2}{E'_c \cdot t_c \cdot \sin 2\theta} + \frac{1}{2 \cdot E_s} (C1 + C2) \right]}$	

注記*1：RPV ペDESTAL (要素①, ②) は, コンクリート部が部分的に水平リブによって分断されているが, 約 60%が連続していることから, 開口率 $\alpha=0.6$ とする。

*2：RPV ペDESTAL (要素③, ④) は, コンクリート部が水平鋼板によってほぼ分断されているため, コンクリート部の引張強度には期待せず, 開口率 $\alpha=0$ とする。

*3：SC 規程における K_{β} (ひび割れ後の鋼板による拘束効果を考慮したコンクリートの有効せん断剛性) はコンクリートの圧縮ストラット角度を $\theta=45^{\circ}$ と仮定して簡略化された評価式を記載している。RPV ペDESTAL の構造特性を踏まえ, SC 規程の附属書 2.1 解説に示される釣り合い式を用い, 実際の θ に合わせた値を設定した。

<RC 構造 (J E A G 4 6 0 1-1991, SI 換算) >

- E_c : コンクリートのヤング係数 (N/mm^2)
- σ_v : 縦軸応力度 (N/mm^2) (圧縮を正とする)
- I_e : 鉄筋を考慮した断面二次モーメント (mm^4)
- Z_e : 鉄筋を考慮した断面係数 (mm^3)
- f_t : コンクリートの曲げ引張強度 (N/mm^2) $= 0.38\sqrt{F_c}$
- M_y : 引張鉄筋降伏時モーメント ($\text{N}\cdot\text{m}$)
- ϕ_y : 引張鉄筋降伏時曲率 ($1/\text{mm}$)
- F_c : コンクリートの圧縮強度 (N/mm^2)
- G : コンクリートのせん断弾性係数 (N/mm^2)

<RPV ペDESTAL (J E A C 4 6 1 8-2009) >

- σ_v : 鋼板を考慮した鉛直方向軸応力度 (圧縮を正, N/mm^2)
- I_e : 鋼板を考慮した断面二次モーメント (mm^4)
- Z_e : 鋼板を考慮した断面係数 (mm^3)
- f_t : コンクリートの曲げ引張強度 (N/mm^2)
- E_c : コンクリートのヤング係数 (N/mm^2)
- M_y : 鋼板降伏時モーメント ($\text{N}\cdot\text{mm}$)
- ϕ_y : 鋼板降伏時曲率 ($1/\text{mm}$)
- A_s : 鋼板のせん断断面積 (mm^2)
- A_c : コンクリートのせん断断面積 (mm^2)
- G_s : 鋼板のせん断弾性係数 (N/mm^2)
- G_c : コンクリートのせん断弾性係数 (N/mm^2)
- E_s : 鋼板のヤング係数 (N/mm^2)
- E_c' : コンクリートのひび割れを考慮したヤング係数で, コンクリートのヤング係数に 0.7 を乗じた値を用いてよい (N/mm^2)
- K_{α} : 鋼板のせん断剛性
- K_{β} : ひび割れ後の鋼板による拘束効果を考慮したコンクリートの有効せん断剛性
- σ_y : 鋼板の降伏点強度 (N/mm^2)
- σ_B : コンクリートの圧縮強度で設計基準強度 F_c を用いてよい (N/mm^2)

F_c : コンクリートの圧縮強度 (N/mm²)

ν_c : コンクリートのポアソン比

<構造を踏まえた RPV ペDESTAL の評価式>

H : コンクリートの高さ (mm)

t_c : コンクリート板厚 (mm)

α : 開口率 (RPV ペDESTAL の全断面積に対する開口部の面積の比率)

C1, C2 : 寸法と圧縮ストラット角度 θ から定まる係数(詳細は 2.3.3 項参照)

2.3.2 曲げに対する非線形特性を考慮したスケルトンカーブ設定方法

(1) SC 規程の曲げ変形に対するスケルトンカーブ

SC 規程に示された曲げ変形に対するスケルトンカーブは、曲げモーメントMと曲率 ϕ との M- ϕ 関係を以下に示す状態を考慮して算定する (図 2-4 参照)。

- ① コンクリートの曲げひび割れによる剛性の変化 (第 1 折点)
- ② 鋼板の降伏による剛性の変化 (第 2 折点)

SC 規程記載内容の抜粋を以下に示す。

第 1 折点 コンクリートの曲げひび割れにより剛性が変化する点

$$\left[\begin{array}{l} M_1 = Z_e \cdot (f_t + \sigma_v) \quad (\text{N} \cdot \text{mm}) \quad \dots\dots\dots \text{ (附 2.1-7)} \\ \phi_1 = \frac{M_1}{E_c \cdot I_e} \quad (1/\text{mm}) \quad \dots\dots\dots \text{ (附 2.1-8)} \end{array} \right.$$

第 2 折点 鋼板の降伏により剛性が変化する点

$$\left[\begin{array}{l} M_2 = M_y \quad (\text{N} \cdot \text{mm}) \quad \dots\dots\dots \text{ (附 2.1-9)} \\ \phi_2 = \phi_y \quad (1/\text{mm}) \quad \dots\dots\dots \text{ (附 2.1-10)} \end{array} \right.$$

今回の
設定範囲

終局点 曲げ終局強度及び曲げ終局曲率を示す点

$$\left[\begin{array}{l} M_3 = M_u \quad (\text{N} \cdot \text{mm}) \quad \dots\dots\dots \text{ (附 2.1-11)} \\ \phi_3 = \frac{0.004}{X_{nu}} \quad (1/\text{mm}) \quad \dots\dots\dots \text{ (附 2.1-12)} \end{array} \right.$$

ただし、 $\phi_3 > 20\phi_2$ ならば $\phi_3 = 20\phi_2$ とする。

ここで、

- σ_v : 鋼板を考慮した鉛直方向軸応力度 (圧縮を正, N/mm^2)
- σ_B : コンクリートの圧縮強度で設計基準強度 F_c を用いてよい (N/mm^2)
- ν_1 : コンクリート圧縮強度の有効係数で、 $0.7 - \frac{\sigma_B}{200}$ を用いてよい
- I_e : 鋼板を考慮した断面二次モーメント (mm^4)
- Z_e : 鋼板を考慮した断面係数 (mm^3)
- f_t : コンクリートの曲げ引張強度 (N/mm^2)
- σ_v : 鋼板を考慮した鉛直方向軸応力度 (圧縮を正, N/mm^2)
- E_c : コンクリートのヤング係数 (N/mm^2)
- M_y : 鋼板降伏時モーメント ($\text{N} \cdot \text{mm}$)
- ϕ_y : 鋼板降伏時曲率 ($1/\text{mm}$)
- M_u : 全塑性モーメント ($\text{N} \cdot \text{mm}$)
- X_{nu} : 全塑性モーメント時の圧縮縁から中立軸までの距離 (mm)

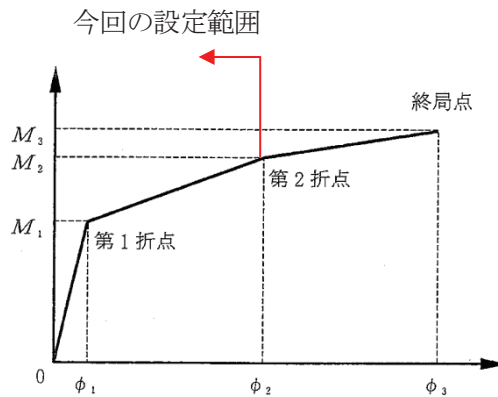


図 2-4 曲げ変形に対するスケルトンカーブ (参考文献(4)から引用, 加筆)

(2) RPV ペDESTAL (要素①, ②) の曲げ変形に対するスケルトンカーブ

(1) に示す SC 規程の記載内容を参考に RPV ペDESTAL 固有の構造特性を反映した点及び反映後の評価式を以下に示す。

図 2-5 に示すとおり, RPV ペDESTAL の曲げモーメントが大きくなると, 引張側のコンクリートは引張側の死荷重による圧縮応力度が 0 となった後も引張に抵抗し, コンクリートの引張応力が引張強度に到達してひび割れが発生する (第 1 折点)。曲げモーメントがさらに大きくなると, 圧縮側のコンクリート及び鋼板並びに引張側の鋼板が曲げに抵抗し, 引張側の鋼板が降伏する (第 2 折点)。

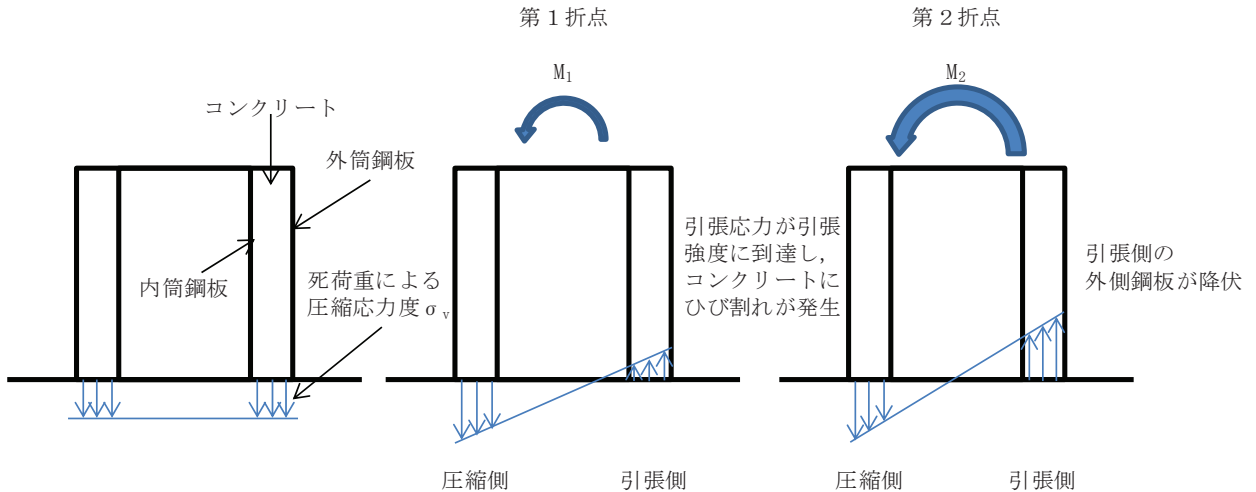


図 2-5 RPV ペDESTAL (要素①, ②) の曲げ変形の状態概念図

a. RPV ペDESTAL 固有の構造特性を反映した点
(第 1 折点)

RPV ペDESTAL の地震応答解析モデルにおける部材断面性能について, コンクリートの剛性は CRD 搬出入口等の開口欠損を考慮した断面積に基づき性能評価する。

RPV ペDESTAL の全断面積に対する開口部の面積の比率を開口率 α と定義し, 開口率に応じたコンクリートの引張強度を評価上考慮するものとする。RPV ペDESTAL (要素①, ②)

は、水平リブによってコンクリート部が部分的に分断されている。高さによって水平リブの配置に違いはあるものの、上下に投影した場合、コンクリート断面積のうち約 60%が連続していることから、開口率 $\alpha = 0.6$ とする。図 2-6 に水平リブの配置概要を示す。

(第 2 折点)

構造特性の反映点は無い。

b. 反映後の評価式

(第 1 折点)

$$M_1 = Z_e \cdot (\alpha \cdot f_t + \sigma_v)$$

$$\phi_1 \text{ は初期剛性と } M_1 \text{ の交点 } (\phi_1 = M_1 / (E_c \cdot I_e))$$

*: 水平リブによってコンクリートが部分的に分断されている。高さによって水平リブの配置に違いはあるものの、上下に投影した場合、約 60%はコンクリートが連続していることから、開口率 $\alpha = 0.6$ とする。

Z_e : 鋼板を考慮したコンクリートの断面係数(mm^3) ($=I_e / (D/2)$)

$D/2$: 中心から最外縁までの距離 (D は最外直径)

σ_v : 鋼板を考慮したコンクリートの鉛直方向軸応力度(N/mm^2)

(RPV ペDESTAL及び RPV ペDESTALが支持する機器の死荷重による鉛直方向の軸力) / ((各鋼板の断面積の和) \times (E_s/E_c) + (開口欠損を考慮したコンクリート部の断面積))

f_t : コンクリートの曲げ引張強度(N/mm^2) ($=0.38\sqrt{\sigma_B}$)

σ_B : コンクリートの圧縮強度(N/mm^2)

RPV ペDESTALコンクリートの設計基準強度 $=32.3$ (N/mm^2)

E_c : コンクリートのヤング係数(N/mm^2)

E_s : 鋼板のヤング係数(N/mm^2)

I_e : 鋼板を考慮したコンクリートの断面二次モーメント(mm^4)

(各鋼板の断面二次モーメントの和) \times (E_s/E_c) + (開口欠損を考慮したコンクリート部の断面二次モーメント)

第 1 折点は、RPV ペDESTAL円筒部の曲げ引張側のコンクリート部にひび割れが生じる点の M 及び ϕ を表している。

(第 2 折点)

$$M_2 = M_y$$

$$\phi_2 = \phi_y$$

M_y : 鋼板降伏時モーメント (N・mm)

ϕ_y : 鋼板降伏時曲率 (1/mm)

第2折点は、RPV ペDESTAL円筒部の曲げ引張側の鋼板が降伏する時点のM及び ϕ を表している。

第2折点の曲げモーメントM及び曲率 ϕ は、断面の平面保持を仮定し、引張側の鋼板部が降伏状態となる場合の応力（ひずみ）分布を中立軸を変えながら収束計算し、収束する際の M_2 及び ϕ_2 を求める。

表 2-5 曲げに対する RPV ペDESTAL (要素①, ②) の構造特性を踏まえた評価式

変形特性		SC 規程	構造特性を踏まえた評価式	RPV ペDESTAL固有の構造特性を反映した点
曲げ変形	第1折点	$M_1 = Z_e \cdot (f_t + \sigma_v)$	$M_1 = Z_e \cdot (\alpha \cdot f_t + \sigma_v)$ ただし、開口率 $\alpha = 0.6$ とする。	コンクリートが部分的に水平リブによって分断されているが、約60%が連続していることから、開口率 $\alpha = 0.6$ とする。
		$\phi_1 = M_1 / (E_c \cdot I_e)$	同左 (構造特性の反映点無し)	-
	第2折点	$M_2 = M_y$ $\phi_2 = \phi_y$	同左 (構造特性の反映点無し)	-

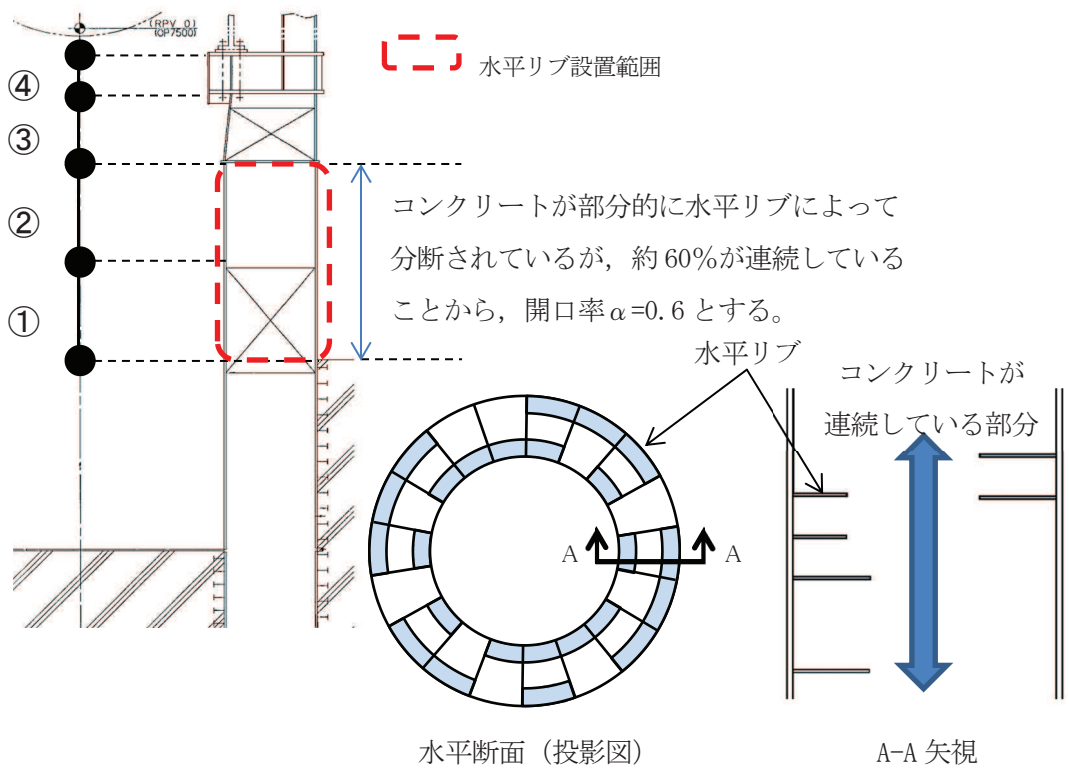


図 2-6 水平リブの配置概要図

(3) RPV ペDESTAL (要素③, ④) の曲げ変形に対するスケルトンカーブ

(1) に示した SC 規程の記載内容を参考に RPV ペDESTAL 固有の構造特性を反映した点及び反映後の評価式を以下に示す。

RPV ペDESTAL (要素③, ④) は、図 2-7 に示すように、コンクリート打設孔等で部分的にコンクリートが連続しているものの、その面積は RPV ペDESTAL の全断面積に対して僅かである。曲げの第 1 折点は、コンクリートの曲げひび割れにより剛性が変化する点であるが、コンクリートが上下に分断されている場合、コンクリートが引張に抵抗することができないため、コンクリート部の引張強度には期待しないものとし、コンクリートの死荷重による鉛直方向軸応力度 σ_v が 0 となる点を曲げの第 1 折点とする。

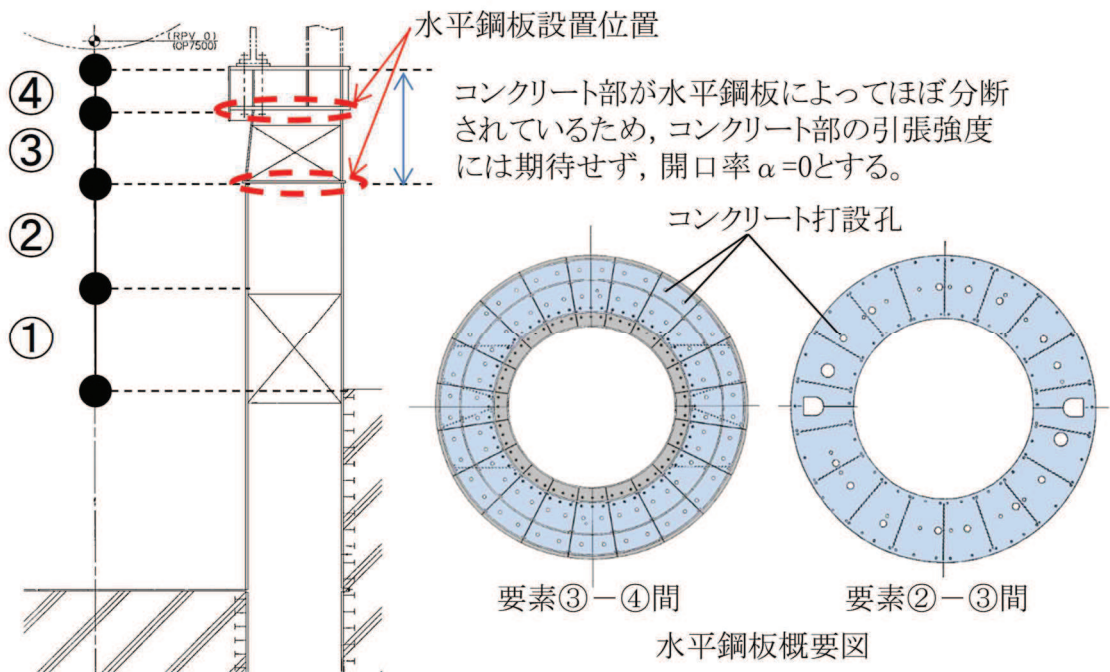


図 2-7 RPV ペDESTAL 上部構造図

図 2-8 に示すとおり、RPV ペDESTAL (要素③, ④) の曲げモーメントが大きくなると、引張側のコンクリートの死荷重による鉛直方向軸応力度が 0 となり (第 1 折点)、曲げモーメントがさらに大きくなると、圧縮側のコンクリート及び鋼板並びに引張側の鋼板が曲げに抵抗し、引張側の鋼板が降伏する (第 2 折点)。

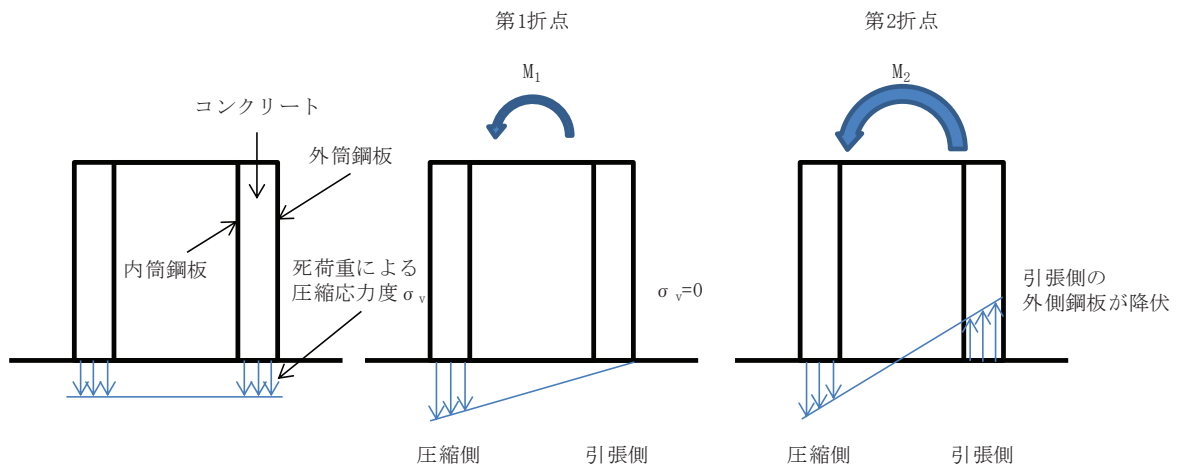


図 2-8 RPV ペDESTAL (要素③, ④) の曲げ変形の状態概念図

a. RPV ペDESTAL 固有の構造特性を反映した点

(第 1 折点)

- RPV ペDESTAL の地震応答解析モデルにおける部材断面性能について、コンクリートの剛性は CRD 開口等の開口欠損を考慮した断面積に基づいて性能評価する。
- RPV ペDESTAL (要素③, ④) は、水平鋼板によってほぼ分断されているため、コンクリート部の引張強度には期待しないものとして開口率 $\alpha = 0$ とする。

(第 2 折点)

構造特性の反映点は無い。

b. 反映後の評価式

(第 1 折点)

$$M_1 = Z_e \cdot (\alpha \cdot f_t + \sigma_v)$$

ϕ_1 は初期剛性と M_1 の交点 ($\phi_1 = M_1 / (E_c \cdot I_e)$)

*: RPV ペDESTAL (要素③, ④) は、コンクリート部が水平鋼板によってほぼ分断されており、コンクリート部の引張による抵抗が期待できないため、開口率 $\alpha = 0$ とする。

Z_e : 鋼板を考慮したコンクリートの断面係数 (mm^3) ($= I_e / (D/2)$)

$D/2$: 中心から最外縁までの距離 (D は最外直径)

f_t : コンクリートの曲げ引張強度 (N/mm^2) ($= 0.38\sqrt{\sigma_B}$)

σ_B : コンクリートの圧縮強度 (N/mm^2)

RPV ペDESTAL コンクリートの設計基準強度 $= 32.3 (\text{N/mm}^2)$

σ_v : 鋼板を考慮したコンクリートの鉛直方向軸応力度 (N/mm^2)

(RPV ペDESTAL 及び RPV ペDESTAL が支持する機器の死荷重による鉛直方向の軸力) / ((各鋼板の断面積の和) $\times (E_s/E_c)$ + (開口欠損を考慮したコンクリート部の断面積))

E_c : コンクリートのヤング係数 (N/mm^2)

E_s : 鋼板のヤング係数(N/mm²)

I_e : 鋼板を考慮したコンクリートの断面二次モーメント(mm⁴)

(各鋼板の断面二次モーメントの和) × (E_s/E_c) + (開口欠損を考慮したコンクリート部の断面二次モーメント)

第1折点は、RPV ペDESTAL円筒部の曲げ引張側のコンクリートの死荷重による鉛直方向軸応力度が0となる時点のM及び ϕ を表している。

(第2折点)

$$M_2 = M_y$$

$$\phi_2 = \phi_y$$

M_y : 鋼板降伏時モーメント (N・mm)

ϕ_y : 鋼板降伏時曲率 (1/mm)

第2折点は、RPV ペDESTAL円筒部の曲げ引張側の鋼板が降伏する時点のM及び ϕ を表している。

第2折点の曲げモーメントM及び曲率 ϕ は、断面の平面保持を仮定し、引張側の鋼板部が降伏状態となる場合の応力(ひずみ)分布を中立軸を変えながら収束計算し、収束する際の M_2 及び ϕ_2 を求める。

表 2-6 RPV ペデスタル（要素③，④）の構造特性を踏まえた曲げに対する評価式

変形特性		SC 規程	構造特性を踏まえた 評価式	RPV ペデスタル固有の 構造特性を反映した点
曲げ 変形	第 1 折点	$M_1 = Z_e \cdot (f_t + \sigma_v)$	$M_1 = Z_e \cdot (\alpha \cdot f_t + \sigma_v)$ ただし、 $\alpha = 0$ とする。	コンクリート部が水平鋼板に よってほぼ分断されているた め、コンクリート部の引張強度 には期待せず、開口率 $\alpha = 0$ と する。
		$\phi_1 = M_1 / (E_c \cdot I_e)$	同左 (構造特性の反映点無 し)	-
	第 2 折点	$M_2 = M_y$ $\phi_2 = \phi_y$	同左 (構造特性の反映点無 し)	-

2.3.3 せん断に対する非線形特性を考慮したスケルトンカーブ設定方法

(1) SC 規程のせん断変形に対するスケルトンカーブ

SC 規程に示されたせん断変形に対するスケルトンカーブは、せん断力 Q とせん断変形角 γ との $Q-\gamma$ 関係を以下に示す状態を考慮して算定する (図 2-9 参照)。

- ① コンクリートのせん断ひび割れによる剛性の変化 (第 1 折点)
- ② 鋼板の降伏による剛性の変化 (第 2 折点)

以下、SC 規程記載内容の抜粋。

第 1 折点 コンクリートのせん断ひび割れにより剛性が変化する点

$$\left[\begin{array}{l} Q_1 = (A_c + \frac{G_s}{G_c}) \cdot A_s \cdot \tau_{cr} \quad (\text{N}) \dots\dots\dots (\text{附 2.1-1}) \\ \gamma_1 = \left(\frac{\tau_{cr}}{G_c} \right) \quad (\text{rad}) \dots\dots\dots (\text{附 2.1-2}) \end{array} \right.$$

ただし、 $\tau_{cr} = \sqrt{0.31 \sqrt{\sigma_B} \cdot (0.31 \sqrt{\sigma_B} + \sigma_v)}$

第 2 折点 鋼板の降伏により剛性が変化する点

$$\left[\begin{array}{l} Q_2 = \frac{(K_\alpha + K_\beta)}{\sqrt{(3K_\alpha^2 + K_\beta^2)}} \cdot A_s \cdot \sigma_y \quad (\text{N}) \dots\dots\dots (\text{附 2.1-3}) \\ \gamma_2 = \frac{Q_2}{(K_\alpha + K_\beta)} \quad (\text{rad}) \dots\dots\dots (\text{附 2.1-4}) \end{array} \right.$$

ただし、 $K_\alpha = A_s \cdot G_s$

$$K_\beta = \frac{1}{\frac{4}{(A_c \cdot E_c')} + \frac{2(1-\nu_s)}{(A_s \cdot E_s)}}$$

今回の
設定範囲

終局点 せん断終局強度及びせん断終局ひずみ度を示す点

$$\left[\begin{array}{l} Q_3 = A_c \cdot \sqrt{\left(\frac{A_s}{A_c} \right) \cdot \sigma_y \cdot \nu_1 \cdot \sigma_B} \quad (\text{N}) \dots\dots\dots (\text{附 2.1-5}) \\ \gamma_3 = 6.0 \times 10^{-3} \quad (\text{rad}) \dots\dots\dots (\text{附 2.1-6}) \end{array} \right.$$

ここで、

- A_s : 鋼板のせん断断面積 (mm^2)
- A_c : コンクリートのせん断断面積 (mm^2)
- G_s : 鋼板のせん断弾性係数 (N/mm^2)
- G_c : コンクリートのせん断弾性係数 (N/mm^2)
- E_s : 鋼板のヤング係数 (N/mm^2)
- E_c' : コンクリートのひび割れを考慮したヤング係数で、コンクリートのヤング係数に 0.7 を乗じた値を用いてよい (N/mm^2)
- ν_s : 鋼板のポアソン比
- σ_v : 鋼板を考慮した鉛直方向軸応力度 (圧縮を正, N/mm^2)
- K_α : 鋼板のせん断剛性
- K_β : ひび割れ後の鋼板による拘束効果を考慮したコンクリートの有効せん断剛性
- σ_y : 鋼板の降伏点強度 (N/mm^2)
- σ_B : コンクリートの圧縮強度で設計基準強度 F_c を用いてよい (N/mm^2)
- ν_1 : コンクリート圧縮強度の有効係数で、 $0.7 - \frac{\sigma_B}{200}$ を用いてよい

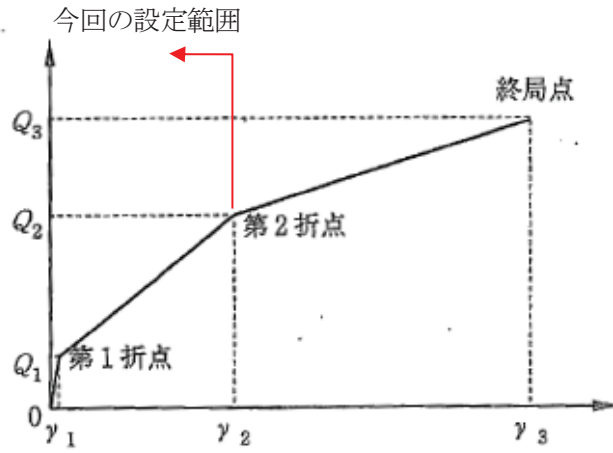


図 2-9 せん断変形に対するスケルトンカーブ (参考文献(4)から引用, 加筆)

(2) RPV ペDESTAL (要素①, ②, ③, ④) のせん断変形に対するスケルトンカーブ

(1)に示すSC規程の内容からRPVペDESTAL固有の構造特性を反映した点及び反映後の評価式を以下に示す。なお、RPVペDESTAL (要素①, ②) と RPVペDESTAL (要素③, ④) には、せん断変形に対する構造上の特性の違いはない。

図2-10に示すとおり、RPVペDESTALのせん断力が大きくなると、コンクリートのせん断応力がひび割れ強度 τ_{cr} に到達してせん断ひび割れが発生する(第1折点)。第1折点でコンクリートにひび割れが発生した後もコンクリートは圧縮方向(圧縮ストラット角度 θ の方向、コンクリートのひび割れの方向は圧縮方向と同じ)にのみ抵抗する弾性体(異方性弾性体)として挙動し、ひび割れたコンクリートを鋼板が拘束し、コンクリートと鋼板が一体となってせん断力に抵抗する。せん断力が更に大きくなると、鋼板の応力が降伏点強度 σ_y に到達する(第2折点)。

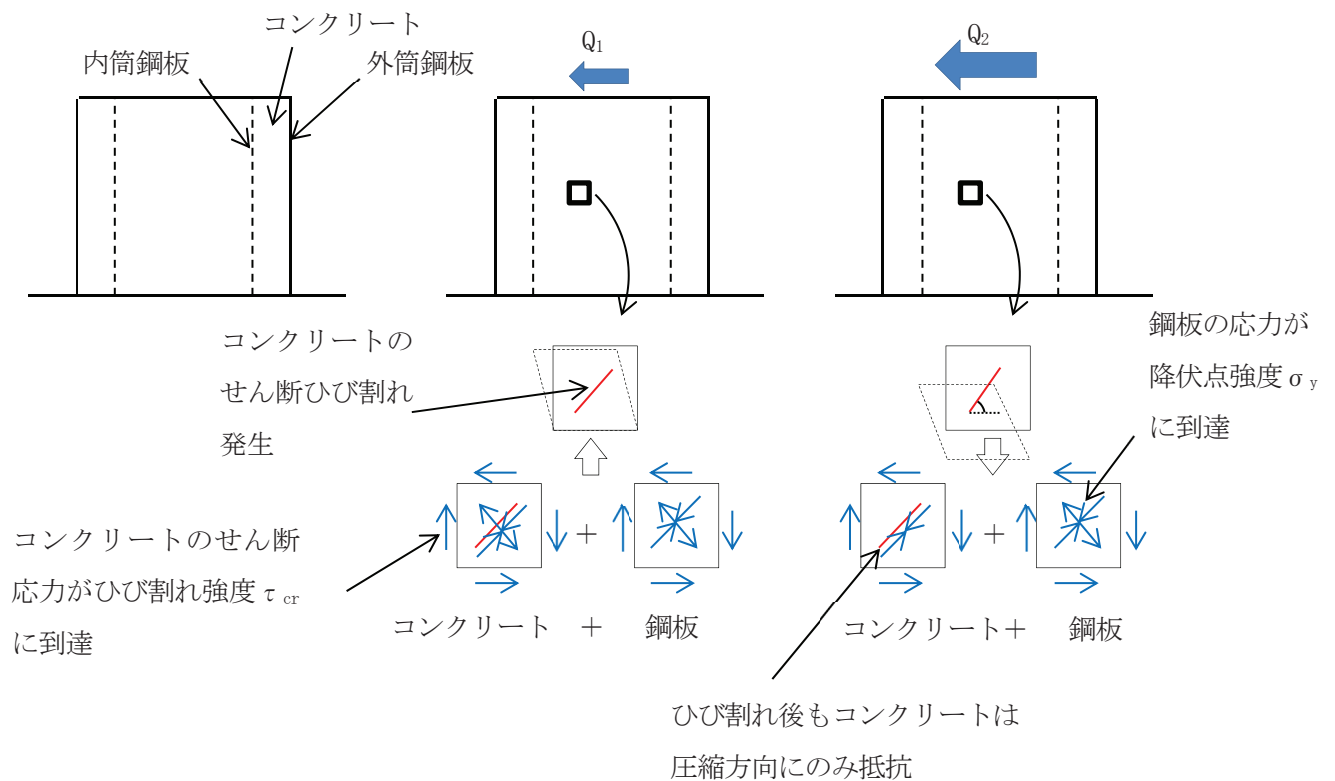


図 2-10 RPV ペDESTAL のせん断変形の状態概念図

a. RPV ペDESTAL固有の構造特性を反映した点

(第1折点)

- ・構造特性の反映点はない。

(第2折点)

- ・コンクリートの圧縮ストラット角度 θ に RPV ペDESTALの構造に合わせた角度を入力することでせん断剛性を算出する。

b. 反映後の評価式

(第1折点)

$$Q_1 = (A_c + (G_s/G_c) \cdot A_s) \cdot \tau_{cr}$$

$$\gamma_1 = \tau_{cr}/G_c$$

$$\text{ただし, } \tau_{cr} = \sqrt{0.31\sqrt{\sigma_B} \cdot (0.31\sqrt{\sigma_B} + \sigma_v)}$$

A_c : コンクリートのせん断断面積 (mm^2)

A_s : 鋼板のせん断断面積 (mm^2)

G_c : コンクリートのせん断弾性係数 (N/mm^2)

G_s : 鋼板のせん断弾性係数 (N/mm^2)

E_c : コンクリートのヤング係数 (N/mm^2)

E_s : 鋼板のヤング係数 (N/mm^2)

τ_{cr} : コンクリートのせん断ひび割れ強度 (N/mm^2)

σ_B : コンクリートの圧縮強度 (N/mm^2)

RPV ペDESTALコンクリートの設計基準強度 = $32.3 (\text{N}/\text{mm}^2)$

σ_v : 鋼板を考慮したコンクリートの鉛直方向軸応力度 (N/mm^2)

(RPV ペDESTAL及び RPV ペDESTALが支持する機器の死荷重による鉛直方向の軸力)

/ ((各鋼板の断面積の和) \times (E_s/E_c) + (コンクリート部の断面積))

第1折点は、RPV ペDESTALのコンクリートと鋼板を考慮したせん断断面積 (コンクリートのせん断断面積 A_c 及びそれと等価なペDESTAL鋼板のせん断断面積 $(G_s/G_c) \cdot A_s$ の和) にコンクリートのせん断ひび割れ強度 τ_{cr} を乗じた値、すなわち RPV ペDESTALコンクリート部にせん断ひび割れが発生する点の Q 、 γ を表している。

(第2折点)

$$Q_2 = \frac{(K_\alpha + K_\beta)}{\sqrt{3K_\alpha^2 + K_\beta^2}} \cdot A_s \cdot \sigma_y$$

$$\gamma_2 = \frac{Q_2}{(K_\alpha + K_\beta)}$$

ただし, $K_\alpha = A_s \cdot G_s$

A_s : 鋼板のせん断断面積(mm²)

G_s : 鋼板のせん断弾性係数(N/mm²)

K_α : 鋼板のせん断剛性

K_β : ひび割れ後の鋼板による拘束効果を考慮したコンクリートの有効せん断剛性

σ_y : 鋼板の降伏点強度(N/mm²)

第1折点でコンクリートにひび割れが発生した後もコンクリートは圧縮方向(圧縮ストラット角度 θ の方向)にのみ抵抗する弾性体(異方性弾性体)として挙動し、鋼板と一体となってせん断力に抵抗する。

第2折点の評価に用いるコンクリートの有効せん断剛性 K_β は、SC規程の附属書2.1解説及びコンクリートひび割れ後のコンクリートと鋼板の挙動に関する既往知見⁽¹⁾に示される以下の理論式を用いて、 $Q_c = K_\beta \cdot \gamma$ 、 $\delta = H \cdot \gamma$ の関係より算出する。

$$Q_c = \frac{(\cos\theta)^2}{2 \left[\frac{1 - \nu_c^2}{E_c' \cdot t_c \cdot \sin 2\theta} + \frac{1}{2 \cdot E_s} (C1 + C2) \right]} \cdot \delta$$

$$C1 = L \cdot \cos\theta \left(\frac{\cos\theta}{sAx} - \frac{\sin\theta}{sAy} \nu_s \right)$$

$$C2 = H \cdot \sin\theta \left(\frac{\sin\theta}{sAy} - \frac{\cos\theta}{sAx} \nu_s \right)$$

ここで、

Q_c : コンクリートの受け持つせん断力(N)

δ : 水平変位(mm)

γ : せん断ひずみ度

E_c' : コンクリートのひび割れを考慮したヤング係数で、コンクリートのヤング係数に0.7を乗じた値を用いる。(N/mm²)

E_s : 鋼材のヤング係数(N/mm²)

- t_c : コンクリート板厚(mm)
 ν_c : コンクリートのポアソン比
 ν_s : 鋼材のポアソン比
 L : 隔壁の間隔(mm)
 H : 隔壁の高さ(mm)
 s_{Ay} : 鋼材の水平断面の断面積(mm²)
 s_{Ax} : 鋼材の鉛直断面の断面積(mm²)
 θ : 圧縮ストラット角度 ($\theta = \tan^{-1}\left(\frac{H}{L}\right)$)
 ($\theta = 45^\circ$ とした場合の評価式が SC 規程に例示されている。)

ここで、コンクリートの圧縮ストラット角度 θ は、RPV ペDESTALの縦リブ鋼板（隔壁）で分断された区画ごとに等価矩形断面に置換し、実際の構造に合わせた値を設定する。

θ は、水平鋼板が設置されている層を考慮し、要素①・②、要素③及び要素④に分けて、縦リブ鋼板（隔壁）及び円筒鋼板並びにそれらに囲まれたコンクリートを1つの SC 構造体として、その対角線（鋼板の間隔 L 及び高さ H ）にコンクリートひび割れが発生すると仮定して設定する。

各々の θ を用いて K_β （ひび割れ後の鋼板による拘束効果を考慮したコンクリートの有効せん断剛性）を算出し、それぞれ足し合わせることで各層の K_β を算出し、上に示した SC 規程式に代入し、 Q_2 、 γ_2 を求める。

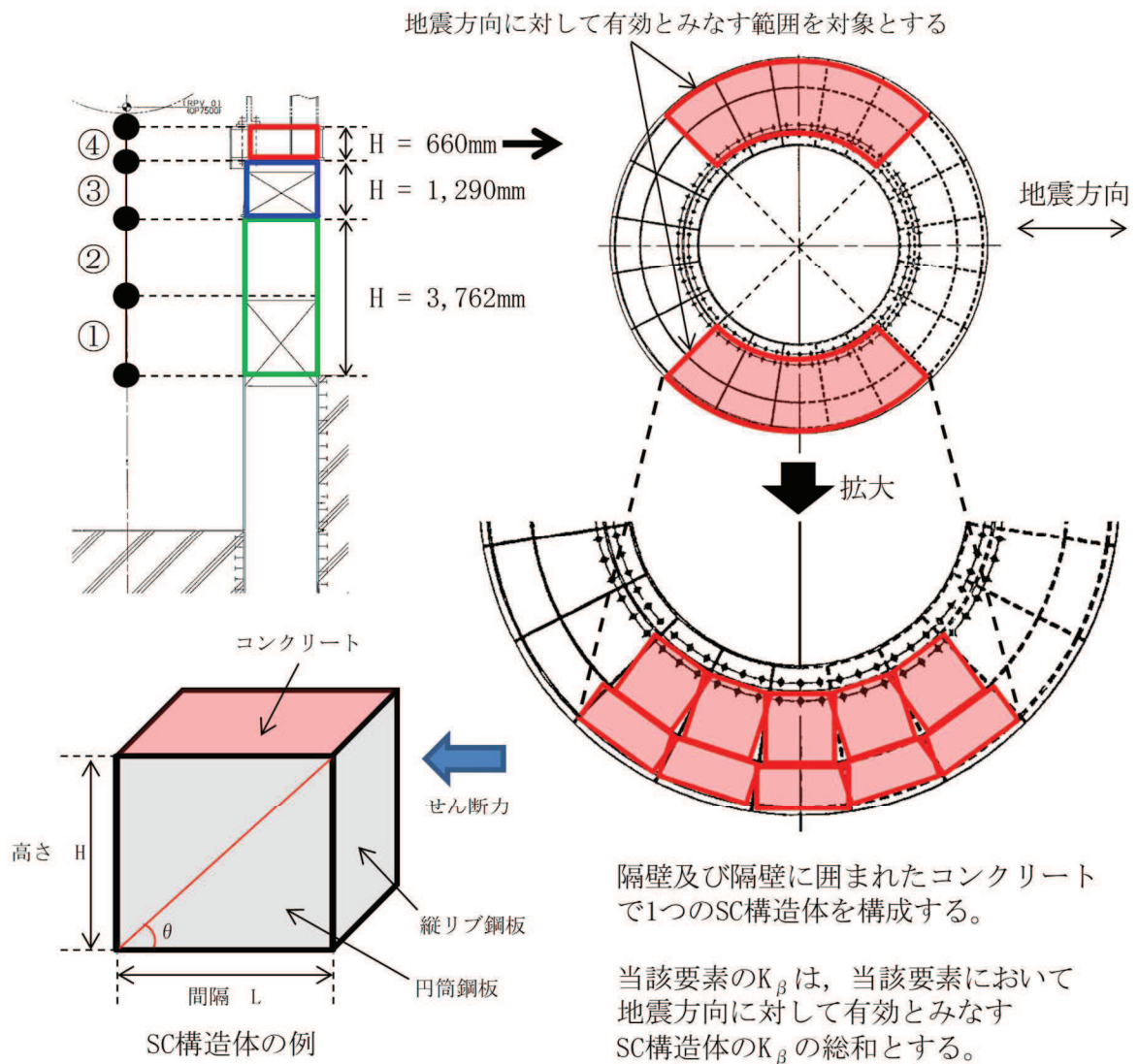


図 2-11 RPV ペDESTALの隔壁構造の概念図 (要素④を例示)

表 2-7 せん断に対する実機 RPV ペデスタルの構造特性を踏まえた評価式

変形特性		SC 規程	構造特性を踏まえた評価式	RPV ペデスタル固有の構造特性を反映した点
せん断変形	第1折点	$Q_1 = \left(A_c + \frac{G_s}{G_c} \cdot A_s \right) \cdot \tau_{cr}$ $\gamma_1 = \frac{\tau_{cr}}{G_c}$ <p>ただし</p> $\tau_{cr} = \sqrt{0.31\sqrt{\sigma_B} \cdot (0.31\sqrt{\sigma_B} + \sigma_v)}$	同左 (構造特性の反映点無し)	-
	第2折点	$Q_2 = \frac{(K_\alpha + K_\beta)}{\sqrt{3K_\alpha^2 + K_\beta^2}} \cdot A_s \cdot \sigma_y$ $\gamma_2 = \frac{Q_2}{(K_\alpha + K_\beta)}$ <p>ただし,</p> $K_\alpha = A_s \cdot G_s$	同左 (構造特性の反映点無し)	-
		$K_\beta = \frac{1}{\frac{4}{(A_c \cdot E_c')} + \frac{2(1 - \nu_s)}{(A_s \cdot E_s)}}$	K_β : SC 規程の附属書 2.1 解説を参考に設定	<p>圧縮ストラット角度 θ は、縦リブ鋼板及び円筒鋼板並びにそれらに囲まれたコンクリートを一つの SC 構造体として、その対角線（鋼板の間隔 L 及び高さ H）にコンクリートひび割れが発生すると仮定する。</p> <p>SC 規程の附属書 2.1 及び既往知見⁽¹⁾に示される理論式を用い、実際の θ に合わせた値を設定した。</p>

2.4 構造の特徴に応じた追加検討事項の妥当性

2.4.1 妥当性の確認対象

構造の特徴に応じた追加検討により復元力特性の評価式へ反映する事項の妥当性の確認は、既往の加力試験の結果を活用して行う。なお、追加検討事項のうち、水平リブによるコンクリートの分断については、単純にコンクリート断面積の減少を反映しているのみであることから妥当性の確認は不要とする。

表 2-8 追加検討事項の妥当性確認対象

RPV ペデスタルの構造の特徴		追加検討事項の妥当性確認	
		○：要 ×：不要	内容（検証不要の場合はその理由）
共通	隔壁方式	○	・せん断の第2折点を求める際の構造に応じた圧縮ストラット角度の仮定
	円筒型	○	・せん断力に対して有効とみなす範囲を全断面の半分と仮定
要素③, ④	水平鋼板	○	・曲げの第1折点を求める際、コンクリートの引張に対する抵抗を無視
	中間鋼板	×	・隔壁方式の構造の一部を成すものであるため、隔壁方式の妥当性確認に包絡される
要素①, ②	水平リブ	×	・単純にコンクリート断面積の減少を考慮すればよいため、妥当性の確認は不要

2.4.2 確認方法

追加検討事項を反映した復元力特性の評価式を用いて作成した、既往の試験体の荷重－変形特性と試験で実測された試験体の荷重－変形特性の整合性を確認することにより、追加検討事項の妥当性を判断する（スケルトンカーブの作成方法、荷重－変形特性の作成方法は、それぞれ別紙-3 及び別紙-4 参照）。

妥当性確認が必要となる構造上の特徴は、隔壁方式であること、円筒型であること及び要素③、④のコンクリートが水平鋼板によって分断されていることである。既往の試験は、ABWR の RPV ペDESTAL を模擬した試験体で実施しており、試験体が隔壁方式であること及び円筒型であることは、女川 2 号機 RPV ペDESTAL と共通の構造である。なお、試験体には、ベント管を内蔵する部分と内蔵しない部分があるが、女川 2 号機 RPV ペDESTAL の構造は、試験体のベント管を内蔵しない部分と類似した構造のため、ベント管を内蔵しない部分と同様の考え方で評価することができる。また、試験体では、ベースプレートによって上下のコンクリートが分断されているのに対し、女川 2 号機 RPV ペDESTAL では、水平鋼板によって上下のコンクリートが分断されていることから、同様の考え方で評価することができる。

このように、試験体と女川 2 号機 RPV ペDESTAL の構造特徴が類似していることから、ABWR の RPV ペDESTAL を模擬した試験結果を用いた妥当性の確認が可能である（表 2-9、図 2-12、加力試験の内容は別紙-5 参照）。

表 2-9 RPV ペDESTAL と試験体の構造の比較

RPV ペDESTAL の構造の特徴		追加検討事項の 妥当性確認の要否 (表 2-8 再掲)	実機と試験体の差異	
		○：対象 ×：対象外	○：差異なし ×：差異あり	差異あり の理由
共通	隔壁方式	○	○	—
	円筒型	○	○	—
要素③、④	水平鋼板	○	○	—

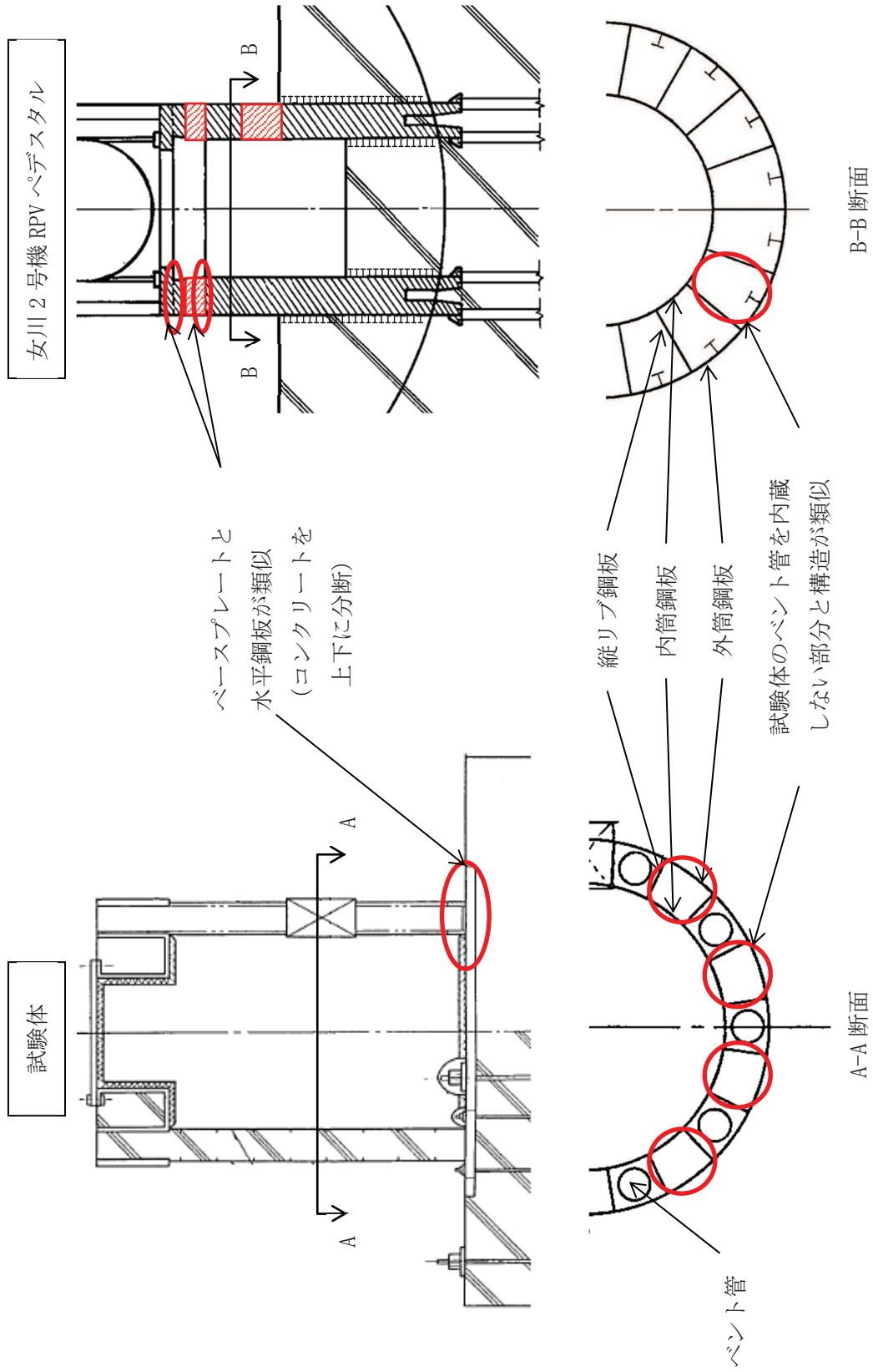


図 2-12 試験体と女川 2 号機 RPV ペデスタルの構造

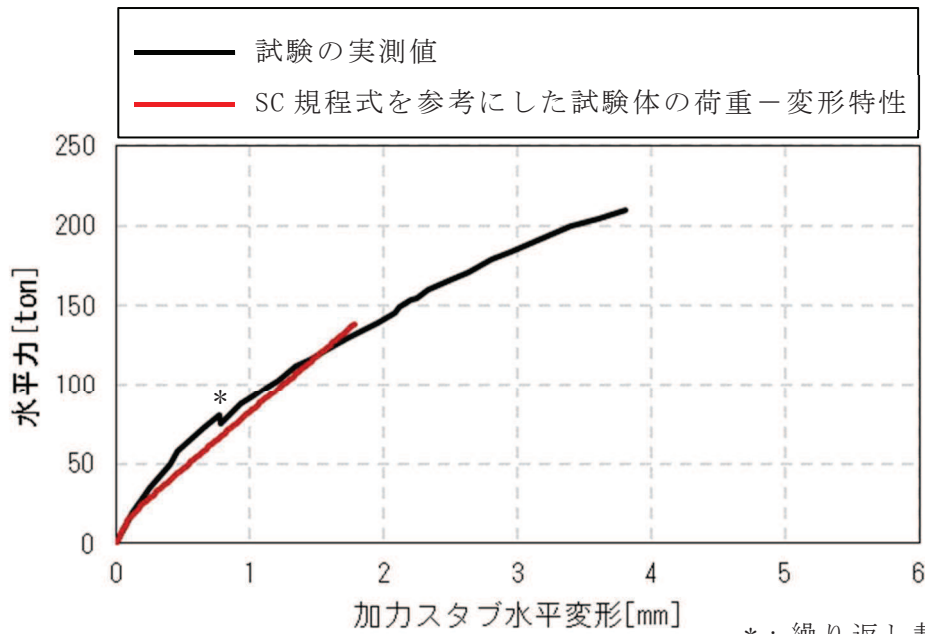
2.4.3 確認結果

2.3 項で設定した SC 規程式を参考にした試験体の曲げ及びせん断のスケルトンカーブを用いた荷重－変形特性を作成し，試験で実測された荷重－変形特性との比較を行った。なお，試験で実測された荷重－変形特性については，全体変形を曲げ変形及びせん断変形に分離して比較する（分離方法の詳細は，別紙-4 参照）。

図 2-13(a)に曲げ変形における荷重－変形特性，第図 2-13(b)にせん断変形における荷重－変形特性，図 2-13(c)に試験結果全体としての荷重－変形特性を示す。また，今回適用範囲としている鋼板降伏までの範囲近傍を拡大した荷重-変形特性を図 2-13(d)に示す。

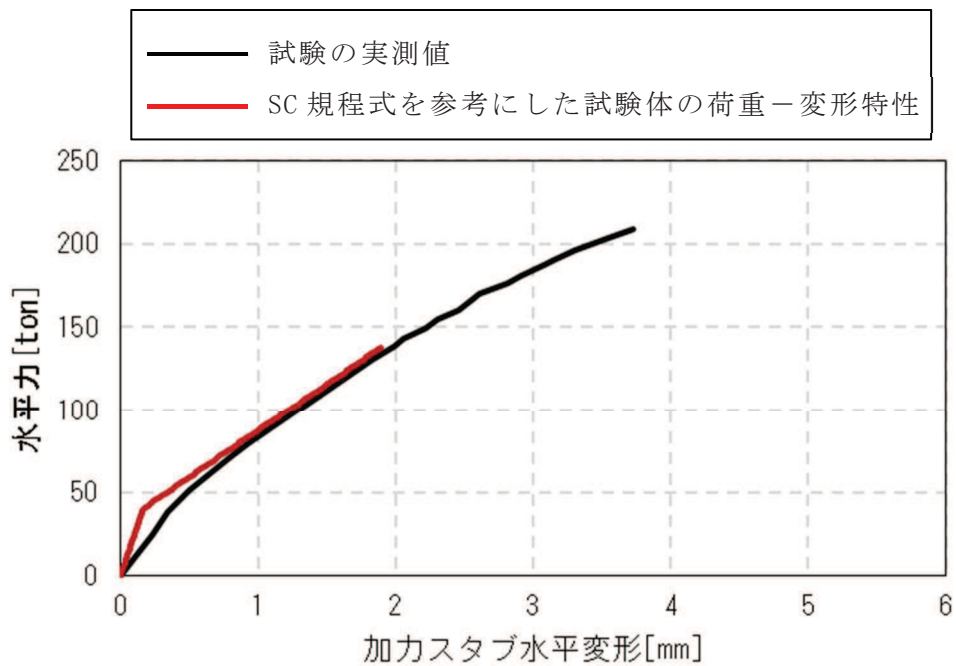
今回適用範囲としている鋼板降伏までの範囲において，SC 規程式を参考にした試験体の荷重－変形特性は，試験結果とよく一致していることから，SC 規程の評価式に対し，RPV ペDESTALの構造の特徴を踏まえて追加検討して設定した以下の妥当性を確認した。

- ・複雑な形状によるコンクリートの不連続部に対する評価上の扱い
（曲げの第 1 折点を求める際，コンクリートの引張に対する抵抗を無視）
- ・せん断力に対して有効とみなす範囲を全断面の半分と仮定
- ・せん断の第 2 折点を求める際の構造に応じた圧縮ストラット角度
（鋼板に囲まれたコンクリートの対角上にひび割れが発生する）



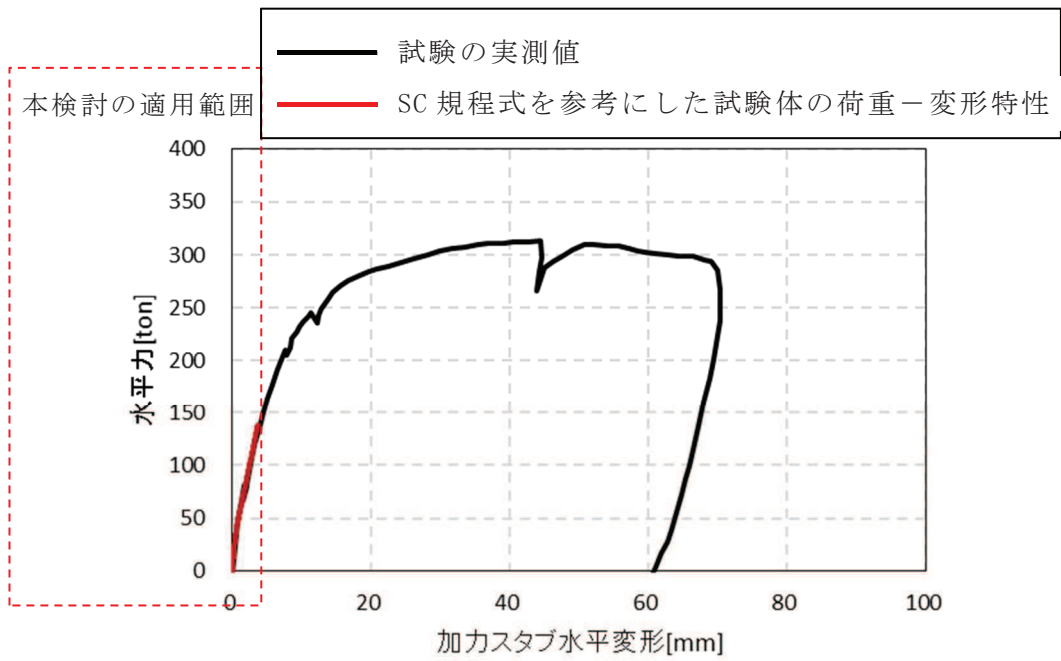
*: 繰り返し载荷した試験結果を包絡したことによる不連続点

(a) 曲げ変形の比較

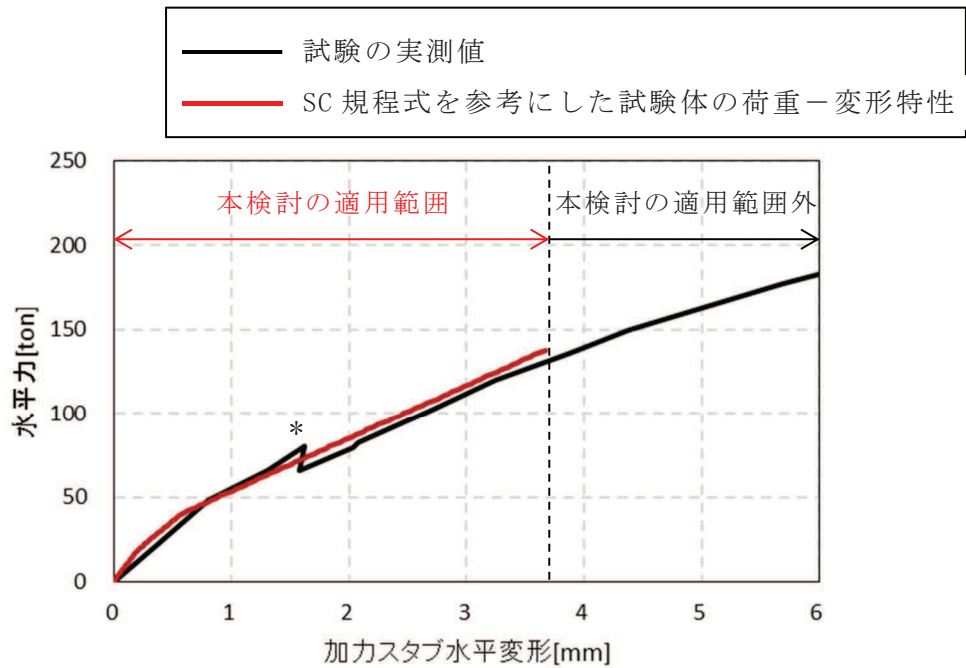


(b) せん断変形の比較

図 2-13 荷重－変形特性の比較 (1/2)



(c) 荷重－変形特性の比較（試験結果全体での比較）



*: 繰り返し載荷した試験結果を包絡したことによる不連続点

(d) 適用範囲近傍の拡大図

図 2-13 荷重－変形特性の比較（2/2）

3 履歴特性の設定

3.1 検討目的

地震応答解析で応答が第1折点を超える場合は、線形時の減衰定数（一定値）に加え、採用した復元力特性による履歴減衰を考慮する。

RPV ペDESTALについても応答が第1折点を超えることから、復元力特性を実機に適用するに当たり、載荷と除荷の繰り返しに対する履歴特性を設定する必要がある。設定する履歴特性に応じて履歴減衰が異なることから、保守性に配慮し、履歴減衰による消費エネルギーが小さくなる履歴特性を設定する。

3.2 検討方法

既往の検討⁽⁵⁾において、SC 規程で定められている履歴特性及び実機を模擬した試験体の加力試験結果⁽²⁾から得られた結果に近い履歴特性を適用した場合の地震応答解析におけるひずみエネルギーに関する知見が示されている。女川2号機においては、この知見が適用可能であることを確認し、履歴減衰による消費エネルギーがより小さくなる履歴特性を設定する。

既往の検討における検討ケース及び検討結果を以下に示す。

3.3 検討ケース

履歴特性に関するパラメータスタディの検討ケースを表 3-1 に示す。

ケースAは、SC 規程を踏まえて、曲げとせん断の双方ともに最大点指向型の履歴特性を採用したケースである。

ケースBは、曲げに対する履歴特性に、加力試験結果を踏まえた現実的なもの（ディグレイディングトリリニア型）を採用し、せん断に対しては、ひずみエネルギー吸収性能がより小さい原点指向型の履歴特性を採用したケースである。

参考として、最大点指向型、ディグレイディングトリリニア型及び原点指向型の履歴特性のイメージを図 3-1～図 3-3 に示す。

表 3-1 履歴特性に関するパラメータスタディ

ケース	曲げ	せん断
ケース A (SC 規程準拠)	最大点指向型	最大点指向型
ケース B	ディグレイディング トリリニア型	原点指向型

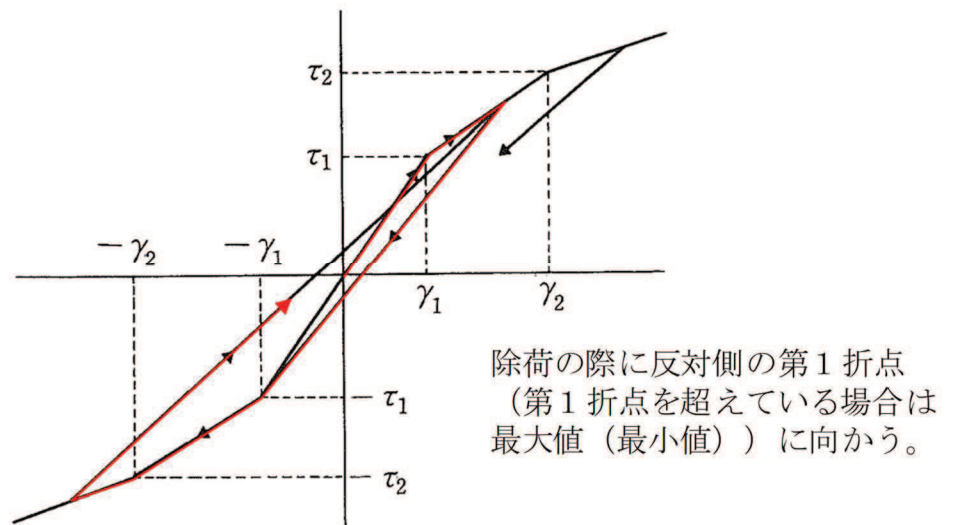


図 3-1 履歴特性のイメージ (最大点指向型)

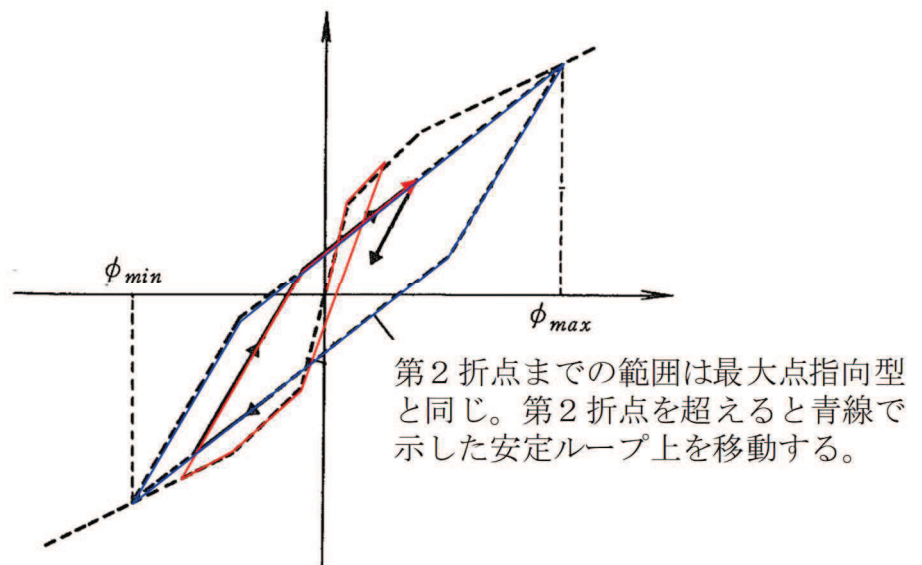


図 3-2 履歴特性のイメージ (ディグレイディングトリリニア型)

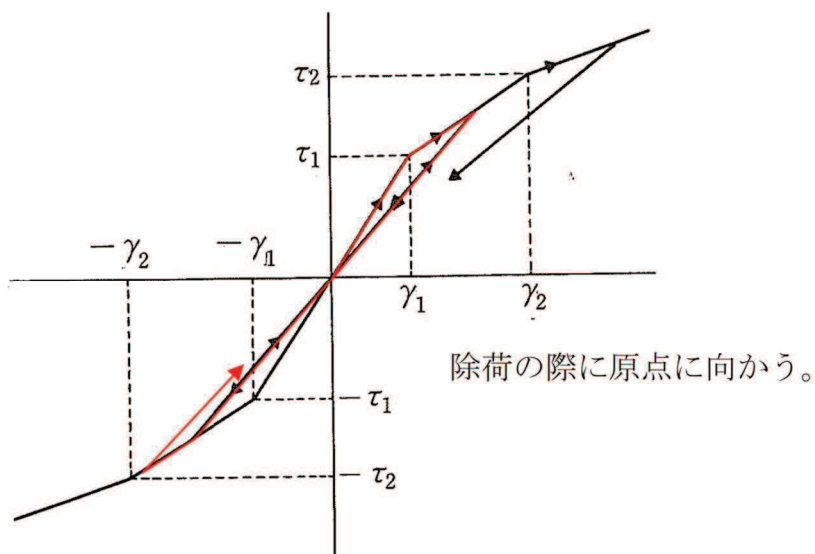
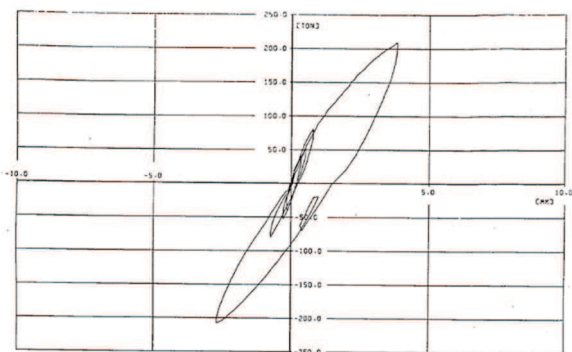


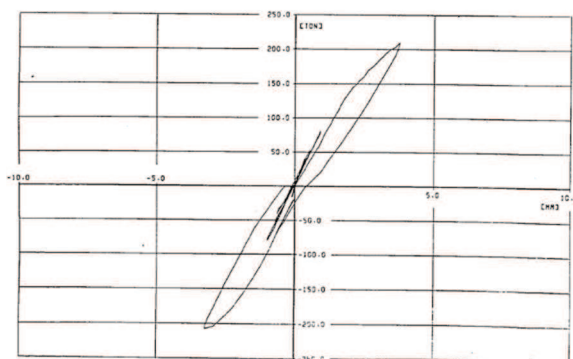
図 3-3 履歴特性のイメージ (原点指向型)

3.4 検討結果

加力試験結果の履歴特性に関して、鋼板の降伏点近傍までの全体変形を曲げ変形とせん断変形に分離した荷重-変位関係を図 3-4 に示す。この図から、曲げ変形の履歴特性は、ディグレイディングトリリニア型に近い紡錘型の安定したループ形状を示しており、せん断変形よりも履歴減衰が大きい傾向にあることが分かる。



(a) 荷重-曲げ変形関係



(b) 荷重-せん断変形関係

図 3-4 実験における曲げ及びせん断の履歴特性 (参考文献(2)から引用)

履歴減衰による消費エネルギーの累積値を比較したものを図 3-5 に示す。曲げによる消費エネルギーは、せん断による消費エネルギーと比べると 2 桁大きいオーダーの値を示しており、消費エネルギーの観点からは曲げによる影響が大きく支配的であるといえる。

さらに、曲げによる消費エネルギーは、試験結果に近いディグレイディングトリリニア型を採用したケースBでは、ケースAの1.5倍以上のエネルギーが消費されていることが示された。

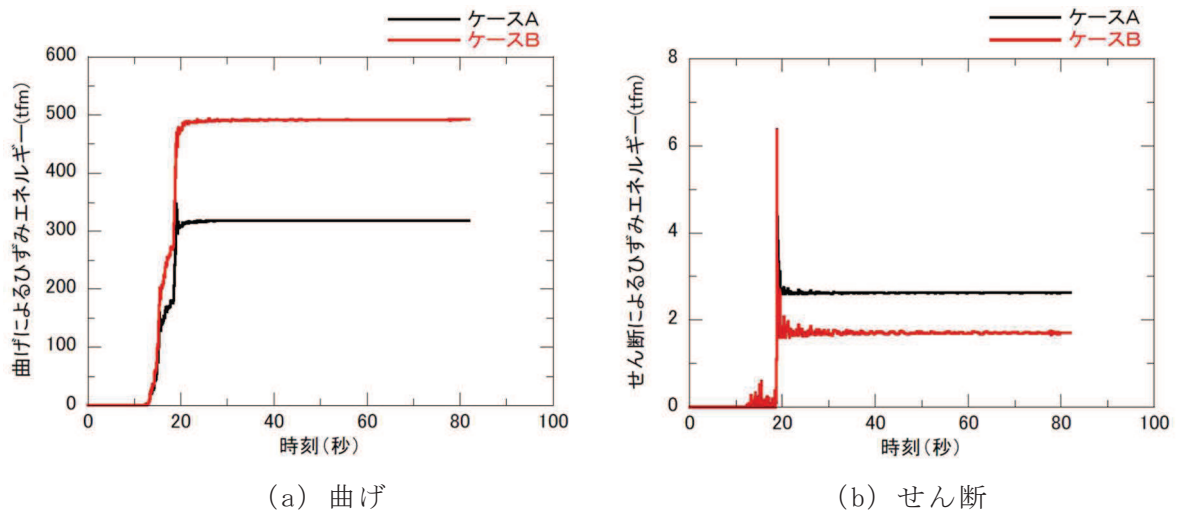


図 3-5 曲げ及びせん断によるひずみエネルギーの比較(参考文献(5)から引用)

3.5 女川原子力発電所2号機への適用性

女川2号機のRPVペDESTALは、加力試験の試験体と同様に円筒型、隔壁方式の構造物であることから、曲げ及びせん断に対して、同様の変形挙動を示すと考えられる。したがって、3.4項に示したとおり、曲げによるエネルギーの消費が支配的であり、せん断によるエネルギーの消費は極めて小さい。

このことから、曲げによる消費エネルギーが小さくなるような最大点指向型の履歴特性を適用することは妥当であると考えられる。なお、せん断の履歴特性は、SC規程を参照し、加力試験の結果に近い最大点指向型を採用する。

参考文献

- (1) 松尾 他：鋼板コンクリート耐震壁に関する研究 その3 せん断荷重-変形関係の解析 日本建築学会大会学術講演梗概集，平成4年8月
- (2) 東京電力株式会社，東北電力株式会社，中部電力株式会社，北陸電力株式会社，中国電力株式会社，日本原子力発電株式会社，株式会社 東芝，株式会社 日立製作所：共同研究報告書「コンクリートPCVの構造評価および基準確立のための実証試験」，昭和62年度上半期（最終報告書），昭和62年9月
- (3) 原子力発電所耐震設計技術指針 J E A G 4 6 0 1 -1991 追補版
- (4) 鋼板コンクリート構造耐震設計技術規程 J E A C 4 6 1 8 -2009
- (5) 有限責任中間法人 日本原子力技術協会 中越沖地震後の原子炉機器の健全性評価委員会：中越沖地震後の原子炉機器の健全性評価平成20年度中間報告，JANTI-SANE-02，平成21年4月

地震応答モデルにおける RPV ペDESTAL の減衰定数

1. 地震応答解析における RPV ペDESTAL の減衰定数

地震応答解析に用いる RPV ペDESTAL の減衰定数は、既工認と同じく 5% を適用する。RPV ペDESTAL は、鋼板円筒殻の内部にコンクリートを充填した構造である。本構造の減衰定数は、原子力発電所耐震設計技術指針 (J E A G 4 6 0 1 -1987) に示される減衰定数のうち、RC 構造物の減衰定数を準用し、5% とする。これは、RPV ペDESTAL の減衰が、材料の内部粘性減衰及び鋼板とコンクリートとの摩擦減衰等で生じ、これらが鉄筋コンクリートと同等である、という工学的判断による。また、重大事故等時の減衰定数も、上記の考え方に従い、RC 構造物と同じ 5% を適用する。

上記の減衰定数は、以下の運動方程式の減衰マトリックス $[c]$ の値として考慮する。

$$[m]\{\ddot{u}\} + [c]\{\dot{u}\} + [k]\{u\} = -[m]\{H\}\Delta\ddot{\alpha}$$

ここで

$[m]$: 質量マトリックス

$[k]$: 剛性マトリックス

$[c]$: 減衰マトリックス

$\{u\}$: 変位マトリックス

$\{H\}$: 入力ベクトル

$\Delta\ddot{\alpha}$: 地震加速度

固有円振動数と固有モードは次式により求める。

$$([k] - \omega_i^2[m])\{\phi_i\} = \{0\}$$

ここで

ω_i : i 次の固有円振動数

$\{\phi_i\}$: i 次振動モードの固有ベクトル

このときの減衰マトリックス $[c]$ は次式により求める。

$$[c] = [m] \left(\sum_i \{\phi_i\} \eta_i \{\phi_i\}^T \right) [m]$$

ここで

$$\eta_i = \frac{2 \cdot h_i \cdot \omega_i}{M_i}$$

$$M_i = \{\phi_i\}^T [m] \{\phi_i\}$$

M_i : i 次のモード換算質量

h_i : i 次のモード減衰定数

なお、モード減衰定数は各次モードにおける各部材のひずみエネルギーに比例するものとして、次式により求める。

$$h_i = \frac{\sum_j (h^j \cdot E_i^j)}{\sum_j E_i^j}$$

$$E_i^j = \frac{1}{2} \{\phi_i^j\}^T [k^j] \{\phi_i^j\}$$

ここで

E_i^j : i 次振動モードにおける j 部材のひずみエネルギー

h^j : j 部材の減衰定数

$[k^j]$: j 部材の初期剛性マトリックス

$\{\phi_i^j\}$: i 次振動モードにおける j 部材の材端変位ベクトル

上記で求めた減衰マトリックス $[c]$ は、復元力特性上の線形領域（第 1 折点以下）及び第 1 折点を越えた弾塑性領域で同じ値として適用される。

2. RPV ペDESTAL の履歴特性による減衰効果

弾塑性解析では 1 項で示すとおり、減衰マトリックス $[c]$ は、復元力特性上の線形領域（第 1 折点以下）及び第 1 折点を越えた弾塑性領域でも同じ値を適用する。剛性マトリックス $[k]$ は、第 1 折点を越えた弾塑性領域では履歴特性上の位置に応じて変化する。この変化により描かれる履歴ループでエネルギー消費が行われ、減衰効果となる。

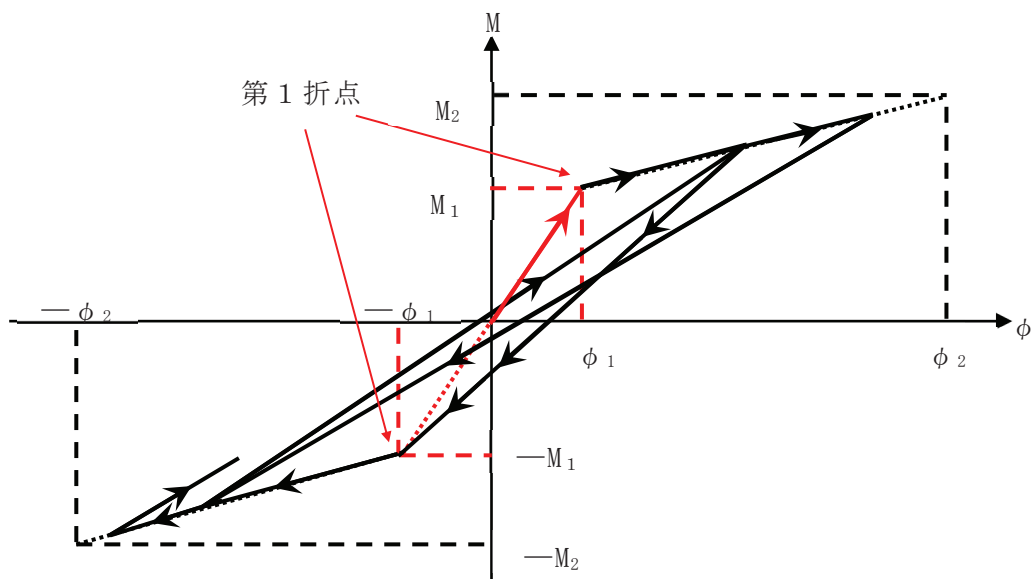


図 1-1 最大点指向型の履歴特性の例（曲げモーメント）

SC 規程を参考にした RPV ペDESTALのスケルトンカーブ導出過程

1. SC 規程を参考にした試験体のスケルトンカーブ導出過程

SC 規程を参考にし、RPV ペDESTALの復元力特性を設定した際の追加検討事項の妥当性を確認するため、追加検討事項を反映した復元力特性の評価式を用いて作成した既往の試験体の荷重－変位特性と、試験で実測された試験体の荷重－変位特性の整合性を確認することにより、追加検討事項の妥当性を判断している。

ここでは、妥当性検証に用いた、SC 規程を参考にした試験体の曲げ及びせん断のスケルトンカーブの導出過程を説明する。

また、試験体の加力方向は1方向であるため、スケルトンカーブの設定は加力方向1方向に対して行う。なお、試験体は各層共通してベント管を内蔵していることから、より複雑な構造である開口部を有する断面を具体的計算過程提示の代表として抽出した。

(図 1-1)

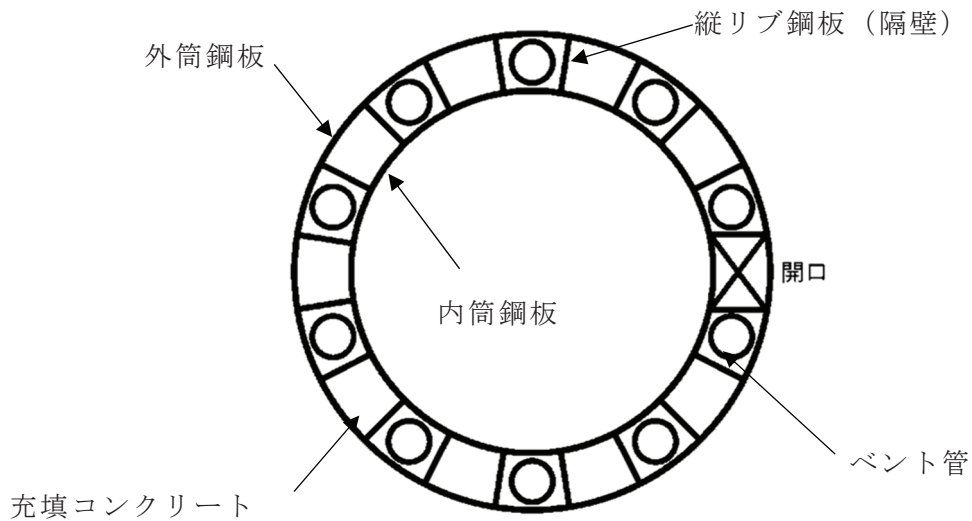
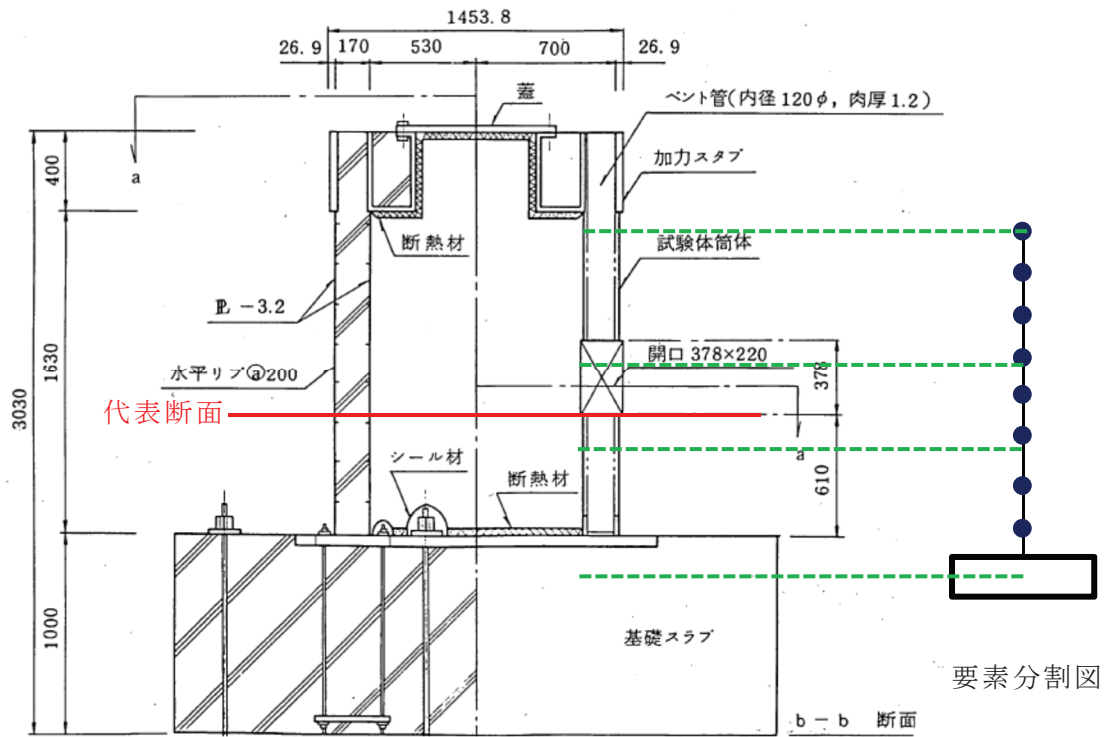


図 1-1 スケルトンカーブ設定の具体的計算過程提示の代表断面

2. 試験体のスケルトンカーブの計算過程

2.1 曲げのスケルトンカーブ導出過程

2.1.1 試験体の構造特性を踏まえた評価式

(第1折点)

- $M_1 = Z_e \cdot (f_t + \sigma_v)$ ただし, $f_t = 0$ とする。*
- ϕ_1 は初期剛性と M_1 の交点 ($\phi_1 = M_1 / (E_c \cdot I_e)$)

注記* : 下部ペDESTALはコンクリート部がベースプレートにて完全に分断されておりコンクリート部の引張による抵抗が期待できないため $f_t = 0$ となる。

Z_e : 鋼板を考慮したコンクリートの断面係数 (mm^3) ($= I_e / (D / 2)$)

$D / 2$: 中心から最外縁までの距離 (D は最外直径)

f_t : コンクリートの曲げ引張強度 (N/mm^2) ($= 0.38\sqrt{\sigma_B}$)

σ_B : コンクリートの圧縮強度 (N/mm^2)

RPV ペDESTALコンクリートの設計基準強度 = $29.4 (\text{N/mm}^2)$

σ_v : 鋼板を考慮したコンクリートの鉛直方向軸応力度 (N/mm^2)

(RPV ペDESTAL及び RPV ペDESTALが支持する機器の死荷重による鉛直方向の軸力) / ((各鋼板の断面積の和) $\times (E_s / E_c)$ + (開口欠損を考慮したコンクリート部の断面積))

E_c : コンクリートのヤング係数 (N/mm^2)

E_s : 鋼板のヤング係数 (N/mm^2)

I_e : 鋼板を考慮したコンクリートの断面二次モーメント (mm^4)

(各鋼板の断面二次モーメントの和) $\times (E_s / E_c)$ + (開口欠損を考慮したコンクリート部の断面二次モーメント)

第1折点は、RPV ペDESTAL円筒部の曲げ引張側の死荷重による圧縮応力 (σ_v) が 0 となる時点の M 及び ϕ を表している。

(第2折点)

- $M_2 = M_y$
- $\phi_2 = \phi_y$

M_y : 鋼板降伏時モーメント ($\text{N} \cdot \text{mm}$)

ϕ_y : 鋼板降伏時曲率 ($1/\text{mm}$)

2.1.2 具体的計算過程

(第1折点)

ベント管及びアクセストンネルを模擬した開口による断面欠損を考慮し算出する。(図2-1)

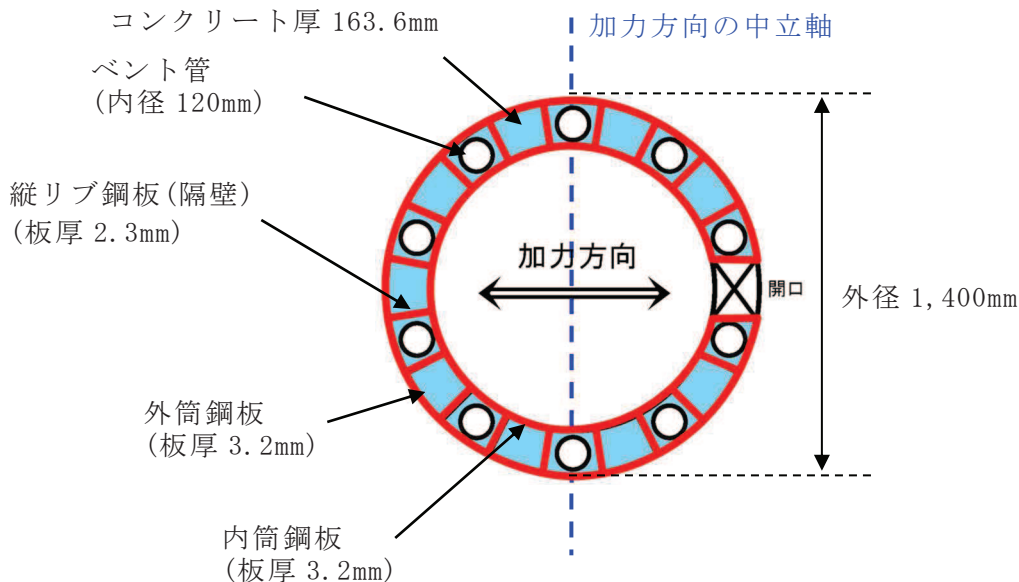


図 2-1 断面二次モーメント及び断面積の算出に考慮する各部材断面
(赤：鋼板，水色：コンクリート)

● 計算過程

コンクリート及び鋼板の材料物性値は，試験体の規格値を用いる。また，各部材断面の断面二次モーメント及び断面積は，実機 RPV ペDESTAL と同様に求める (表 2-1，表 2-2)。

コンクリートのヤング係数 E_c は，既工認と同様に鉄筋コンクリート構造計算規準に基づいて，コンクリートの単位体積重量 $\gamma = 2.3 \text{ t/m}^3$ 及び設計基準強度を用いて求める。

$$\begin{aligned}
 E_c &= 2.1 \times 10^5 \times \left(\frac{\gamma}{2.3} \right)^{1.5} \times \sqrt{\frac{\sigma_B}{200}} \\
 &= 2.6 \times 10^5 \text{ (kg/cm}^2\text{)} \\
 &= 2.55 \times 10^4 \text{ (N/mm}^2\text{)} \dots\dots\dots \text{(式 2.1)}
 \end{aligned}$$

表 2-1 コンクリート及び鋼板の材料物性値

物性値	値	根拠
コンクリートのヤング係数 E_c	25,500 (N/mm ²)	鉄筋コンクリート構造計算規準 (式 2.1)
鋼板のヤング係数 E_s	192,000 (N/mm ²)	告示 501 号
コンクリートの圧縮強度 σ_B	29.4 (N/mm ²) (300(kg/cm ²))	設計基準強度

表 2-2 各部材断面の断面二次モーメント及び断面積

項目	値	対象箇所
コンクリート部の 断面二次モーメント I_c	9.91886×10^{10} (mm ⁴)	図 2-1 の水色部分
各鋼板の断面二次モーメントの和 I_s	5.0359×10^9 (mm ⁴)	図 2-1 の赤線部分
コンクリート部の断面積 $A_{n,c}$	5.19×10^5 (mm ²)	図 2-1 の水色部分
各鋼板の断面積の和 $A_{n,s}$	2.85×10^4 (mm ²)	図 2-1 の赤線部分

各部材断面の断面二次モーメント（表 2-2）を用いて、鋼板を考慮したコンクリートの断面二次モーメント I_e を求める。

$$I_e = I_s \times (E_s / E_c) + I_c = 3.79174 \times 10^{10} + 9.91886 \times 10^{10} \\ = 1.37106 \times 10^{11} \text{ (mm}^4\text{)} \dots\dots\dots \text{(式 2.2)}$$

中心から最外縁までの距離 $D/2 = 700\text{mm}$ (D は最外直径) を用いて、鋼板を考慮したコンクリートの断面係数 Z_e を求める。

$$Z_e = I_e / (D/2) = 1.95866 \times 10^8 \text{ (mm}^3\text{)} \dots\dots\dots \text{(式 2.3)}$$

試験体に負荷される鉛直方向のプレストレス力による鉛直方向の軸力 N ($= 9.23 \times 10^5 \text{ (N)}$) を用いて、鋼板を考慮したコンクリートの鉛直方向軸応力度 σ_v を求める。

$$\sigma_v = N / (A_{n,s} \times (E_s / E_c) + A_{n,c}) = 1.26 \text{ (N/mm}^2\text{)} \dots\dots\dots \text{(式 2.4)}$$

以上の式から、第 1 折点の曲げモーメント M_1 及び曲率 ϕ_1 を算出する。

$$M_1 = Z_e \cdot \sigma_v = \underline{2.47 \times 10^2 (\text{kN} \cdot \text{m})} \cdots \cdots \cdots \text{(式 2.5)}$$

$$\phi_1 = M_1 / (E_c \cdot I_e) = \underline{7.06 \times 10^{-5} (1/\text{m})} \cdots \cdots \cdots \text{(式 2.6)}$$

(第2折点)

ファイバーモデルは、有限要素法におけるはり部材のモデルの1つであり、構造物の断面欠損を考慮した非線形特性を評価することができる。RPVペDESTALの開口による断面欠損を考慮し、ファイバーモデルを用いて漸増させる荷重（モーメント）に対する収束計算により、中立軸と曲率を求め、鋼板とコンクリートの応力度 σ とひずみ ε を導出する。

鋼板が降伏状態に至る際のモーメント及び曲率が、それぞれ第2折点のモーメント M_2 及び曲率 ϕ_2 となる。

● モデル化方法

RPVペDESTALの断面をファイバーモデルとしてモデル化する際は、ベント管及びアクセストンネルを模擬した開口によるコンクリート及び鋼板の断面欠損を考慮した等価板厚を用いる。(添付2-3図参照)

本計算に用いるコンクリートの応力度 σ とひずみ ε の関係は、発電用原子力設備規格コンクリート製原子炉格納容器規格(JSME S NE1-2003)⁽¹⁾を参考に、CEB-FIP⁽²⁾モデルを採用する。具体的には、応力ひずみ曲線をパラボラ型とし、圧縮強度到達以降はフラットとする。なお、引張側の強度は無視する。

また、鋼板の応力ひずみ関係は、完全弾塑性(バイリニア)を採用する。

● 第2折点のモーメント M_2 及び曲率 ϕ_2 の算出方法

荷重(モーメント)を漸増させていき、鋼板の応力度が降伏状態に至る際のモーメント及び曲率を算出する。

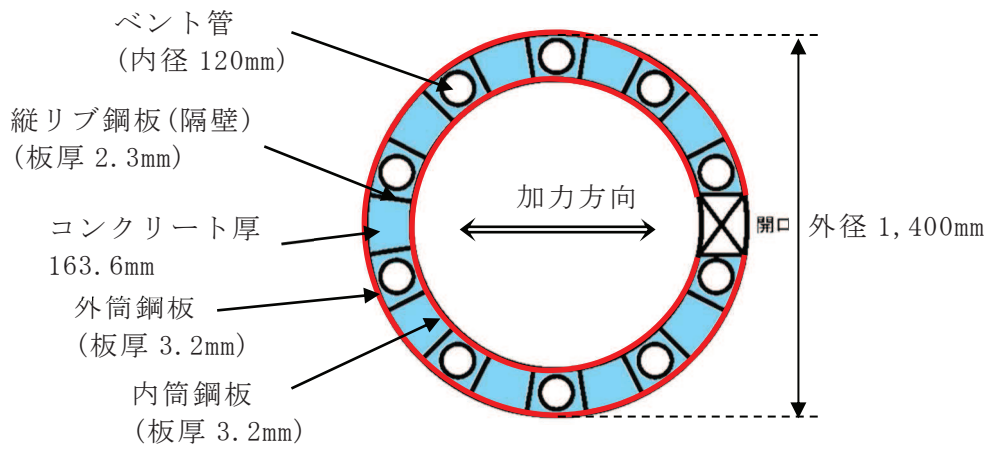


図 2-2 ファイバーモデルに考慮する各部材断面
 (赤：鋼板，水色：コンクリート)

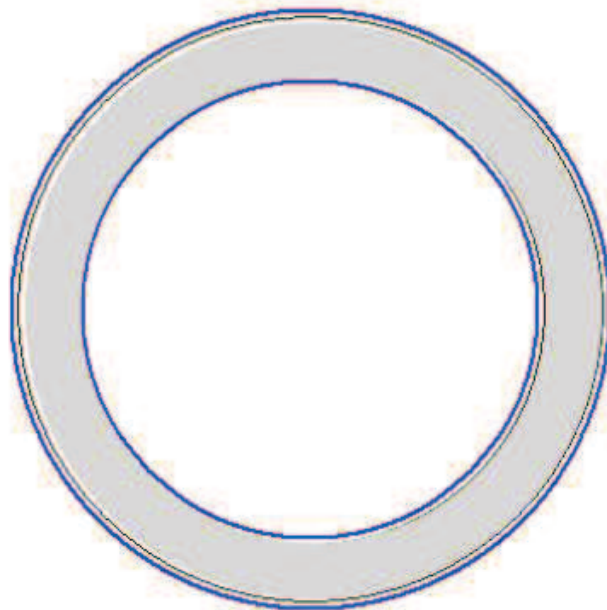


図 2-3 ファイバーモデル構造図(黒線の間がコンクリート，青線が鋼板)

N : 軸力	ϕ : 曲率
M : モーメント	ε_c : コンクリートの圧縮側最大ひずみ
x_n : 中立軸の位置 (モデル左端からの距離)	ε_s : 鋼板の圧縮ひずみ (引張は「-」で示す。)

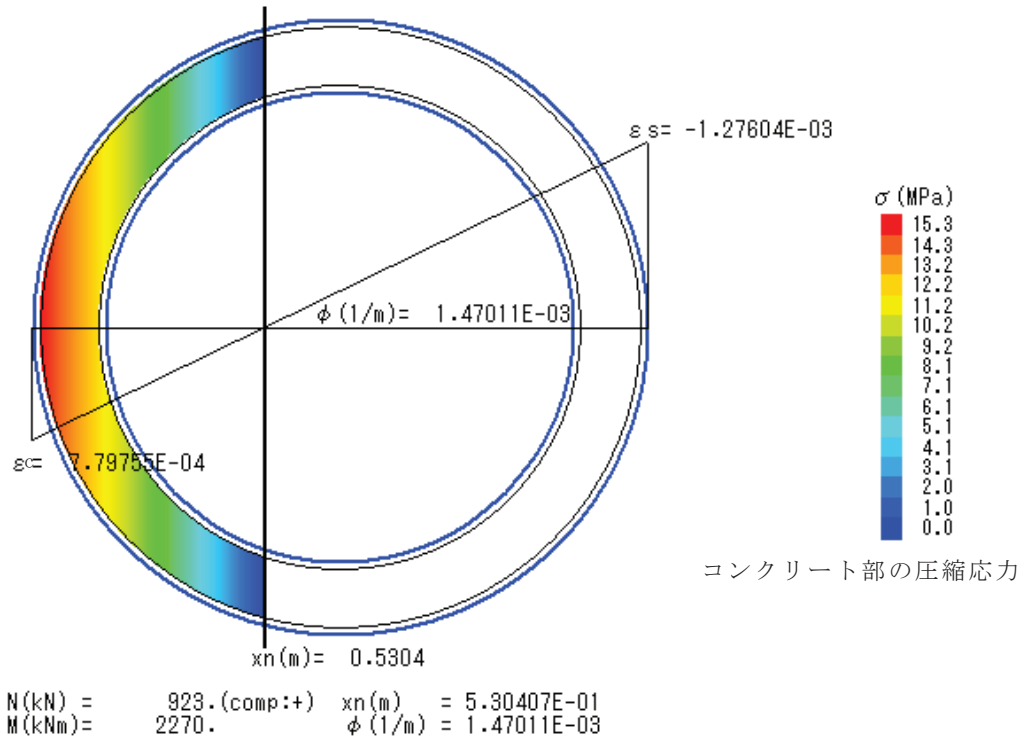


図 2-4 ファイバーモデルによる解析結果

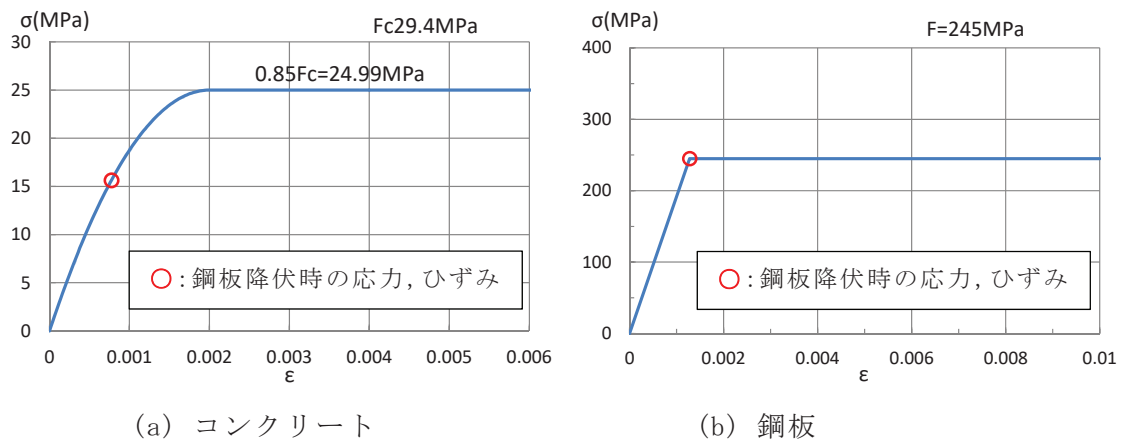


図 2-5 コンクリート及び鋼板の応力ひずみ関係

- 第 2 折点の曲げモーメント $M_2 = 2.27 \times 10^3 \text{ (kN} \cdot \text{m)}$
- 第 2 折点の曲率 $\phi_2 = 1.47 \times 10^{-3} \text{ (1/m)}$

2.2 せん断のスケルトンカーブ導出過程

2.2.1 評価式

(第1折点)

$$\bullet Q_1 = (A_c + (G_s/G_c) \cdot A_s) \cdot \tau_{cr}$$

$$\bullet \gamma_1 = \tau_{cr}/G_c$$

$$\text{ただし, } \tau_{cr} = 0.5^{*1} \times \sqrt{0.31\sqrt{\sigma_B} \cdot (0.31\sqrt{\sigma_B} + \sigma_V)}$$

注記*1：せん断ひび割れ強度については、RPV ペデスタルの内外円筒鋼板及び縦リブ間に充填されたコンクリートにベント管を埋め込んだ特殊な構造であり、コンクリートに大きな開口欠損がある。ベント管周りのコンクリート部は実際には複雑な応力状態を形成していると考えられるため、その影響を考慮して、せん断ひび割れ強度 τ_{cr} の 0.5 倍の値を仮定し用いる。

A_c : コンクリートのせん断断面積 (mm^2)

A_s : 鋼板のせん断断面積 (mm^2)

G_c : コンクリートのせん断弾性係数 (N/mm^2)

G_s : 鋼板のせん断弾性係数 (N/mm^2)

E_c : コンクリートのヤング係数 (N/mm^2)

E_s : 鋼板のヤング係数 (N/mm^2)

τ_{cr} : コンクリートのせん断ひび割れ強度 (N/mm^2)

σ_B : コンクリートの圧縮強度 (N/mm^2)

RPV ペデスタルコンクリートの設計基準強度 = $29.4 (\text{N}/\text{mm}^2)$

σ_V : 鋼板を考慮したコンクリートの鉛直方向軸応力度 (N/mm^2)

(RPV ペデスタル及び RPV ペデスタルが支持する機器の死荷重による鉛直方向の軸力) / ((各鋼板の断面積の和) \times (E_s/E_c) + (コンクリート部の断面積))

第1折点は、RPV ペデスタルのコンクリートと鋼板を考慮したせん断断面積 (コンクリートのせん断断面積 A_c 及びそれと等価な RPV ペデスタル鋼板のせん断断面積 (G_s/G_c) $\cdot A_s$ の和) にコンクリートのせん断ひび割れ強度 τ_{cr} を乗じた値、すなわち RPV ペデスタルコンクリート部にせん断ひび割れが発生する点の Q , γ を表している。

(第2折点)

$$Q_2 = (K_\alpha + K_\beta) / \sqrt{(3K_\alpha^2 + K_\beta^2)} \cdot A_s \cdot \sigma_y$$

$$\gamma_2 = Q_2 / (K_\alpha + K_\beta)$$

ただし, $K_\alpha = A_s \cdot G_s$

A_s : 鋼板のせん断断面積 (mm²)

G_s : 鋼板のせん断弾性係数 (N/mm²)

K_α : 鋼板のせん断剛性

K_β : ひび割れ後の鋼板による拘束効果を考慮したコンクリートの有効せん断剛性

σ_y : 鋼板の降伏点強度 (N/mm²)

第1折点でコンクリートにひび割れが発生した後もコンクリートは圧縮方向（圧縮ストラット角度 θ の方向）にのみ抵抗する弾性体（異方性弾性体）として挙動し、鋼板と一体となってせん断力に抵抗する。

第2折点の評価に用いるコンクリートの有効せん断剛性 K_β は、SC 規程の附属書 2.1 解説及びコンクリートひび割れ後のコンクリートと鋼板の挙動に関する既往知見⁽³⁾に示される以下の理論式を用いて、 $Q_c = K_\beta \cdot \gamma$ 、 $\delta = H \cdot \gamma$ の関係から算出する。

$$Q_c = \frac{(\cos\theta)^2}{2 \left[\frac{1 - \nu_c^2}{E_c' \cdot t_c \cdot \sin 2\theta} + \frac{1}{2 \cdot E_s} (C1 + C2) \right]} \cdot \delta$$

$$C1 = L \cdot \cos\theta \left(\frac{\cos\theta}{sAx} - \frac{\sin\theta}{sAy} \nu_s \right)$$

$$C2 = H \cdot \sin\theta \left(\frac{\sin\theta}{sAy} - \frac{\cos\theta}{sAx} \nu_s \right)$$

ここで、

Q_c : コンクリートの受け持つせん断力 (N)

δ : 水平変位 (mm)

γ : せん断ひずみ度

E_c' : コンクリートのひび割れを考慮したヤング係数で、コンクリートのヤング係数に 0.7 を乗じた値を用いる。 (N/mm²)

E_s : 鋼材のヤング係数 (N/mm²)

t_c : コンクリート板厚 (mm)

ν_c : コンクリートのポアソン比

ν_s : 鋼材のポアソン比

- L : 隔壁の間隔 (mm)
- H : 隔壁の高さ (mm)
- sAy : 鋼材の水平断面の断面積 (mm²)
- sAx : 鋼材の鉛直断面の断面積 (mm²)
- θ : 圧縮ストラット角度 ($\theta = \tan^{-1}\left(\frac{H}{L}\right)$)
($\theta = 45^\circ$ とした場合の評価式が SC 規程に例示されている。)

2.2.2 具体的計算過程

(第1折点)

ベント管による断面欠損を考慮し算出する (図 2-6)。

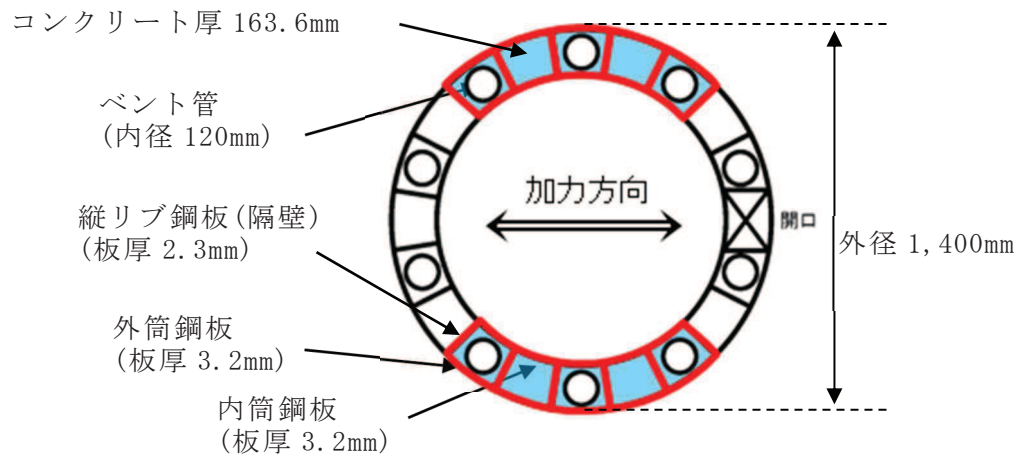


図 2-6 せん断断面積の算出に考慮する各部材断面
(赤：鋼板，水色：コンクリート)

● 計算過程

コンクリート及び鋼板の材料物性値は，試験体の規格値を用いる。また，各部材のせん断断面積は，実機 RPV ペDESTAL と同様に求める (表 2-3，表 2-4)。

コンクリート及び鋼板のせん断弾性係数 G_c ， G_s は，以下に示す式により，それぞれのヤング係数，ポアソン比 $\nu_c = 0.167$ ， $\nu_s = 0.3$ を用いて求める。

$$G_c = \frac{E_c}{2(1+\nu_c)} = 10900 \text{ (N/mm}^2\text{)} \dots\dots\dots \text{(式 2.7)}$$

$$G_s = \frac{E_s}{2(1+\nu_s)} = 73900 \text{ (N/mm}^2\text{)} \dots\dots\dots \text{(式 2.8)}$$

表 2-3 コンクリート及び鋼板の材料物性値

物性値	値	根拠
コンクリートのせん断弾性係数 G_c	10,900 (N/mm ²)	鉄筋コンクリート構造計算規準(式 2.7)
鋼板のせん断弾性係数 G_s	73,900 (N/mm ²)	式 2(2)-2
コンクリートのヤング係数 E_c	25,500 (N/mm ²)	鉄筋コンクリート構造計算規準(式 2.1)
鋼板のヤング係数 E_s	192,000 (N/mm ²)	告示 501 号
コンクリートの圧縮強度 σ_B	29.4 (N/mm ²)	設計基準強度

表 2-4 各部材断面のせん断断面積

項目	値	対象箇所
コンクリートのせん断断面積 A_c	2.595×10^5 (mm ²)	図 2-6 の水色部分
鋼板のせん断断面積 A_s	1.425×10^4 (mm ²)	図 2-6 の赤線部分

鋼板を考慮したコンクリートの鉛直方向軸応力度 σ_v は、曲げのスケルトンカーブ算出に用いた値と同一であり、 $\sigma_v = 1.26$ (N/mm²) となる。

コンクリートの圧縮強度 σ_B (表 2-3) と σ_v を用いて、コンクリートのせん断ひび割れ強度 τ_{cr} を求める。

$$\tau_{cr} = 0.5^{*1} \times \sqrt{0.31\sqrt{\sigma_B} \cdot (0.31\sqrt{\sigma_B} + \sigma_v)} = 1.11 \text{ (N/mm}^2\text{)} \dots\dots\dots \text{(式 2.9)}$$

注記*1：せん断ひび割れ強度については、RPV ペDESTALの内外円筒鋼板及び縦リブ間に充填されたコンクリートにベント管を埋め込んだ特殊な構造であり、コンクリートに大きな開口欠損がある。ベント管周りのコンクリート部は実際には複雑な応力状態を形成していると考えられるため、その影響を考慮して、せん断ひび割れ強度 τ_{cr} の 0.5 倍の値を仮定し用いる。

以上の式から、第 1 折点のせん断力 Q_1 及びせん断変形角 γ_1 を算出する。

$$Q_1 = (A_c + (G_s/G_c) \cdot A_s) \cdot \tau_{cr} = 3.95 \times 10^2 \text{ (kN)} \dots\dots\dots \text{(式 2.10)}$$

$$\gamma_1 = \tau_{cr}/G_c = 1.02 \times 10^{-4} \text{ (rad)} \dots\dots\dots \text{(式 2.11)}$$

(第2折点)

コンクリートひび割れ後の鋼板による拘束効果を考慮したコンクリートの有効せん断剛性 K_{β} を算出する際は、断面全体のうち半分がせん断力に対して有効な領域と仮定し、SC構造体ユニット①、②それぞれについて、全周(欠損がないものとして扱う)の半分に相当する部分の剛性を評価する。

具体的には、次に示す手順で層全体の K_{β} を求める。

- ・ SC構造体ユニット①とSC構造体ユニット②それぞれの K_{β} を求める。
- ・ 層全体の K_{β} を求める。

(層全体の $K_{\beta} = (\text{SC構造体ユニット①の}K_{\beta}\text{の総和} + \text{SC構造体ユニット②の}K_{\beta}\text{の総和}) / 2$)

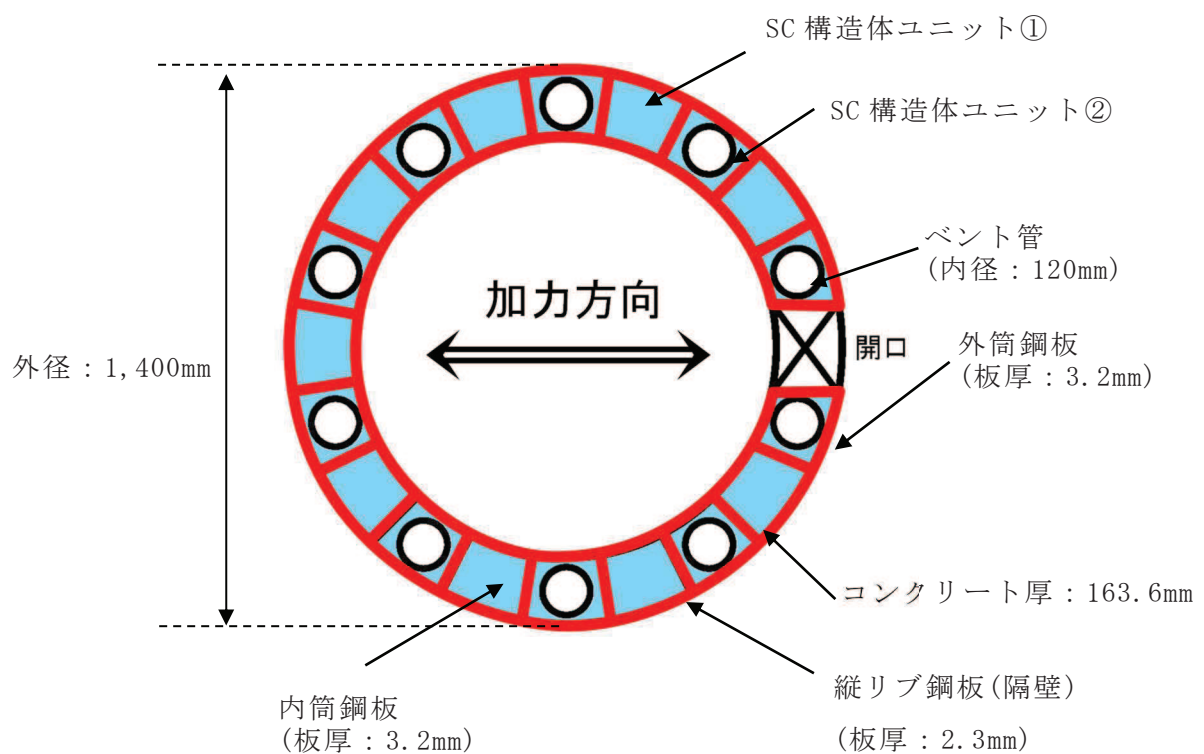


図 2-7 SC構造体ユニット (赤が鋼板, 青がコンクリート)

鋼板のせん断剛性 K_{α} は、第1折点と同様に方向に応じた部材断面を考慮して求める。

● K_β の算出方法 (SC 構造体ユニット①)

コンクリート及び鋼板の材料物性値は、試験体の規格値を用いる。 K_β の算出は、実機試験体の構造 (寸法) に応じた値を用いて行う (図 2-8, 表 2-5, 表 2-6)。

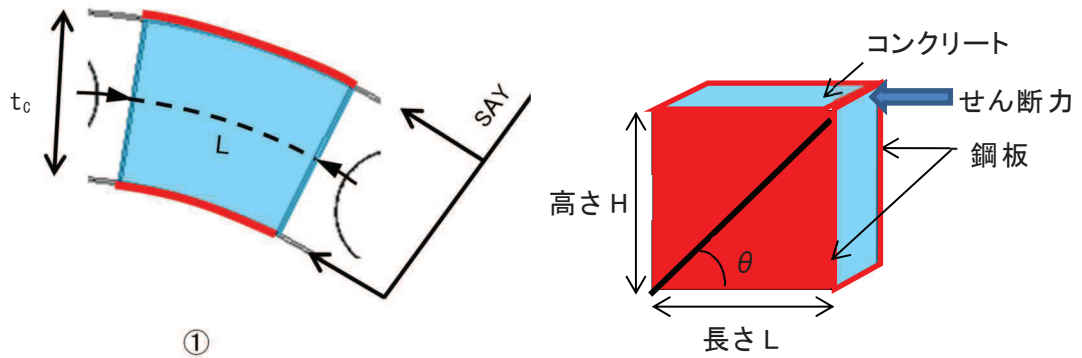


図 2-8 SC 構造体ユニット① (赤が鋼板, 水色がコンクリート)

表 2-5 コンクリート及び鋼板の材料物性値

物性値	値	根拠
コンクリートのヤング係数 E_c	25,500 (N/mm ²)	鉄筋コンクリート構造計算規準 (式 2.1)
鋼板のヤング係数 E_s	192,000 (N/mm ²)	告示 501 号
コンクリートのポアソン比 ν_c	0.167	鉄筋コンクリート構造計算規準
鋼材のポアソン比 ν_s	0.3	鋼構造設計規準

表 2-6 各部材の主要寸法

項目	値	対象箇所
SC 構造体ユニットの高さ H	1,630 (mm)	図 2-8 の高さ H
SC 構造体ユニットの長さ L	193.2 (mm)	図 2-8 の長さ L
コンクリート板厚 t_c	163.6 (mm)	図 2-8 の t_c
鋼材の水平断面の断面積 s_{Ay}	1,236 (mm ²)	-
鋼材の鉛直断面の断面積 s_{Ax}	10,432 (mm ²)	-

圧縮ストラット角度 θ は，SC 構造体ユニット①の高さ H 及び長さ L を用いて求める。

$$\theta = \tan^{-1}(H/L) = 83.2(^{\circ}) \dots\dots\dots (式 2.12)$$

コンクリートのひび割れを考慮したヤング係数 E_c' は，コンクリートのヤング係数 E_c に 0.7 を乗じることにより求める。

$$E_c' = 0.7 \times E_c = 17,850 (N/mm^2) \dots\dots\dots (式 2.13)$$

以上の式から，SC 構造体ユニット①ひとつあたりの K_{β} を求める。

$$C1 = L \cdot \cos\theta \left(\frac{\cos\theta}{s_{Ax}} - \frac{\sin\theta}{s_{Ay}} \nu_s \right) = -0.00525 \dots\dots\dots (式 2.14)$$

$$C2 = H \cdot \sin\theta \left(\frac{\sin\theta}{s_{Ay}} - \frac{\cos\theta}{s_{Ax}} \nu_s \right) = 1.29477 \dots\dots\dots (式 2.15)$$

$$K_{\beta} = \frac{(\cos\theta)^2}{2 \left[\frac{1 - \nu_c^2}{E_c' \cdot t_c \cdot \sin 2\theta} + \frac{1}{2 \cdot E_s} (C1 + C2) \right]} \cdot H$$

$$\underline{= 2.39 \times 10^6 (N)} \dots\dots\dots (式 2.16)$$

● K_β の算出方法 (SC 構造体ユニット②)

コンクリート及び鋼板の材料物性値は、試験体の規格値を用いる。 K_β の算出は、実機試験体の構造 (寸法) に応じた値を用いて行う (図 2-9, 表 2-7, 表 2-8)。

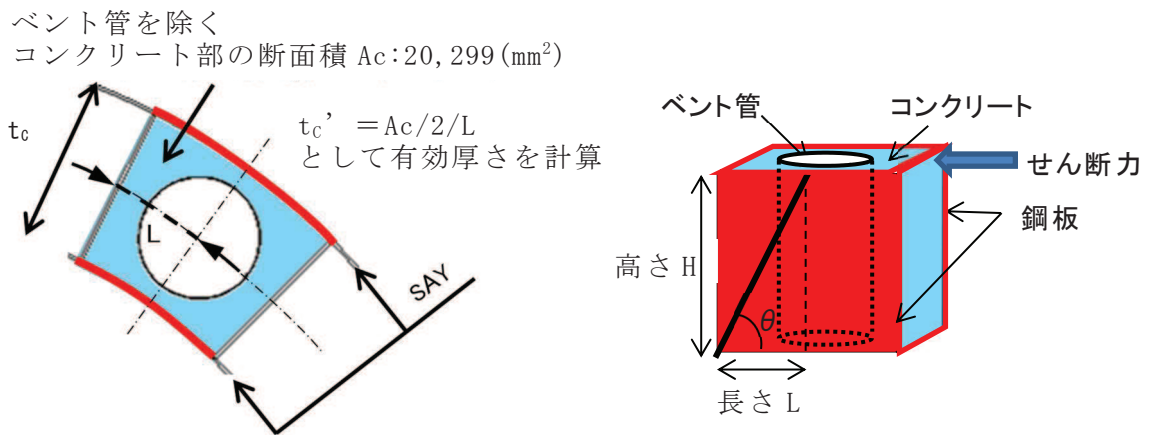


図 2-9 SC 構造体ユニット② (赤が鋼板, 水色がコンクリート)

表 2-7 コンクリート及び鋼板の材料物性値

物性値	値	根拠
コンクリートのヤング係数 E_c	25,500 (N/mm^2)	鉄筋コンクリート構造計算規準 (式 2.1)
鋼板のヤング係数 E_s	192,000 (N/mm^2)	告示 501 号
コンクリートのポアソン比 ν_c	0.167	鉄筋コンクリート構造計算規準
鋼材のポアソン比 ν_s	0.3	鋼構造設計規準

表 2-8 各部材の主要寸法

項目	値	対象箇所
SC 構造体ユニットの高さ H	1,630 (mm)	図 2-9 の高さ H
SC 構造体ユニットの長さ L	96.6 (mm)	図 2-9 の長さ L
コンクリート板厚 t_c	163.6 (mm)	図 2-9 の t_c
鋼材の水平断面の断面積 s_{Ay}	618 (mm^2)	-
鋼材の鉛直断面の断面積 s_{Ax}	10,432 (mm^2)	-

圧縮ストラット角度 θ は、SC 構造体ユニット②の高さ H 及び長さ L を用いて求める。

$$\theta = \tan^{-1}(H/L) = 86.6(^{\circ}) \dots\dots\dots \text{(式 2.17)}$$

コンクリートのひび割れを考慮したヤング係数 E_c' は、コンクリートのヤング係数 E_c に 0.7 を乗じることにより求める。

$$E_c' = 0.7 \times E_c = 17,850 \text{ (N/mm}^2\text{)} \dots\dots\dots \text{(式 2.18)}$$

SC 構造体ユニット②では、コンクリート部にベント管が内蔵されていることから、 K_{β} の算出に用いるコンクリート厚さは、ベント管を除くコンクリート部の断面積 A_c のうち、半分が有効とし、SC 構造体ユニットの長さ L で除することにより求まる有効板厚 t_c' を用いる。

$$t_c' = A_c/2/L = 105.1 \text{ (mm)} \dots\dots\dots \text{(式 2.19)}$$

以上の式から、SC 構造体ユニット②ひとつあたりの K_{β} を求める。

$$C1 = L \cdot \cos\theta \left(\frac{\cos\theta}{s_{Ax}} - \frac{\sin\theta}{s_{Ay}} \nu_s \right) = -0.00274 \dots\dots\dots \text{(式 2.20)}$$

$$C2 = H \cdot \sin\theta \left(\frac{\sin\theta}{s_{Ay}} - \frac{\cos\theta}{s_{Ax}} \nu_s \right) = 2.62549 \dots\dots\dots \text{(式 2.21)}$$

$$K_{\beta} = \frac{(\cos\theta)^2}{2 \left[\frac{1 - \nu_c^2}{E_c' \cdot t_c' \cdot \sin 2\theta} + \frac{1}{2 \cdot E_s} (C1 + C2) \right]} \cdot H$$

$$= \underline{2.56 \times 10^5 \text{ (N)}} \dots\dots\dots \text{(式 2.22)}$$

● 層全体の K_{β}

層全体の K_{β} = (SC 構造体ユニット①の K_{β} の総和 + SC 構造体ユニット②の K の総和) / 2

$$= \underline{1.32 \times 10^7 \text{ (N)}} \dots\dots\dots \text{(式 2.23)}$$

● K_a の算出方法

ベント管による断面欠損を考慮し算出する（図 2-10）。

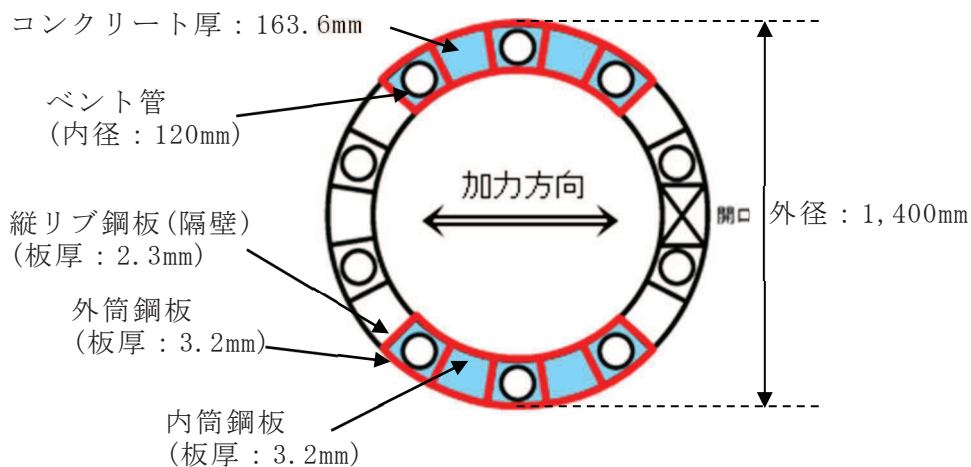


図 2-10 せん断断面積の算出に考慮する各部材断面
(赤：鋼板，水色：コンクリート)

● 計算過程

コンクリート及び鋼板の材料物性値は，試験体の規格値を用いる。 K_a の算出は，実機試験体の構造（寸法）に応じた値を用いて行う（添付 2-9 表，添付 2-10 表）。

表 2-9 鋼板の材料物性値

物性値	値	根拠
鋼板のヤング係数 E_s	192,000 (N/mm ²)	告示 501
鋼板のせん断弾性係数 G_s	73,900 (N/mm ²)	式 2.8
鋼板の降伏点強度 σ_y	245 (N/mm ²)	鋼構造設計基準，JIS G 3101

表 2-10 各部材の主要寸法

項目	値	対象箇所
鋼板のせん断断面積 A_s	1.425×10^4 (mm ²)	図 2-10 の赤線部分

鋼板のせん断断面積 A_s 及びせん断弾性係数 G_s を用いて鋼板のせん断剛性 K_α を求める。

$$K_\alpha = A_s \cdot G_s = 105 \times 10^7 \text{ (N)} \dots\dots\dots \text{(式 2.24)}$$

以上の式から、式 2(2)-17 で求めた、ひび割れ後の鋼板による拘束効果を考慮したコンクリートの有効せん断剛性 K_β を用いて、第 2 折点のせん断力 Q_2 及びせん断変形角 γ_2 を算出する。

$$K_\alpha = 105 \times 10^7 \text{ (N)}$$

$$K_\beta = 1.32 \times 10^7 \text{ (N)}$$

・ 第 2 折点のせん断力 Q_2

$$Q_2 = \frac{K_\alpha + K_\beta}{\sqrt{3K_\alpha^2 + K_\beta^2}} \cdot A_s \cdot \sigma_y$$

$$\underline{= 2.04 \times 10^3 \text{ (kN)}} \dots\dots\dots \text{(式 2.25)}$$

・ 第 2 折点のせん断変形角 γ_2

$$\gamma_2 = \frac{Q_2}{K_\alpha + K_\beta}$$

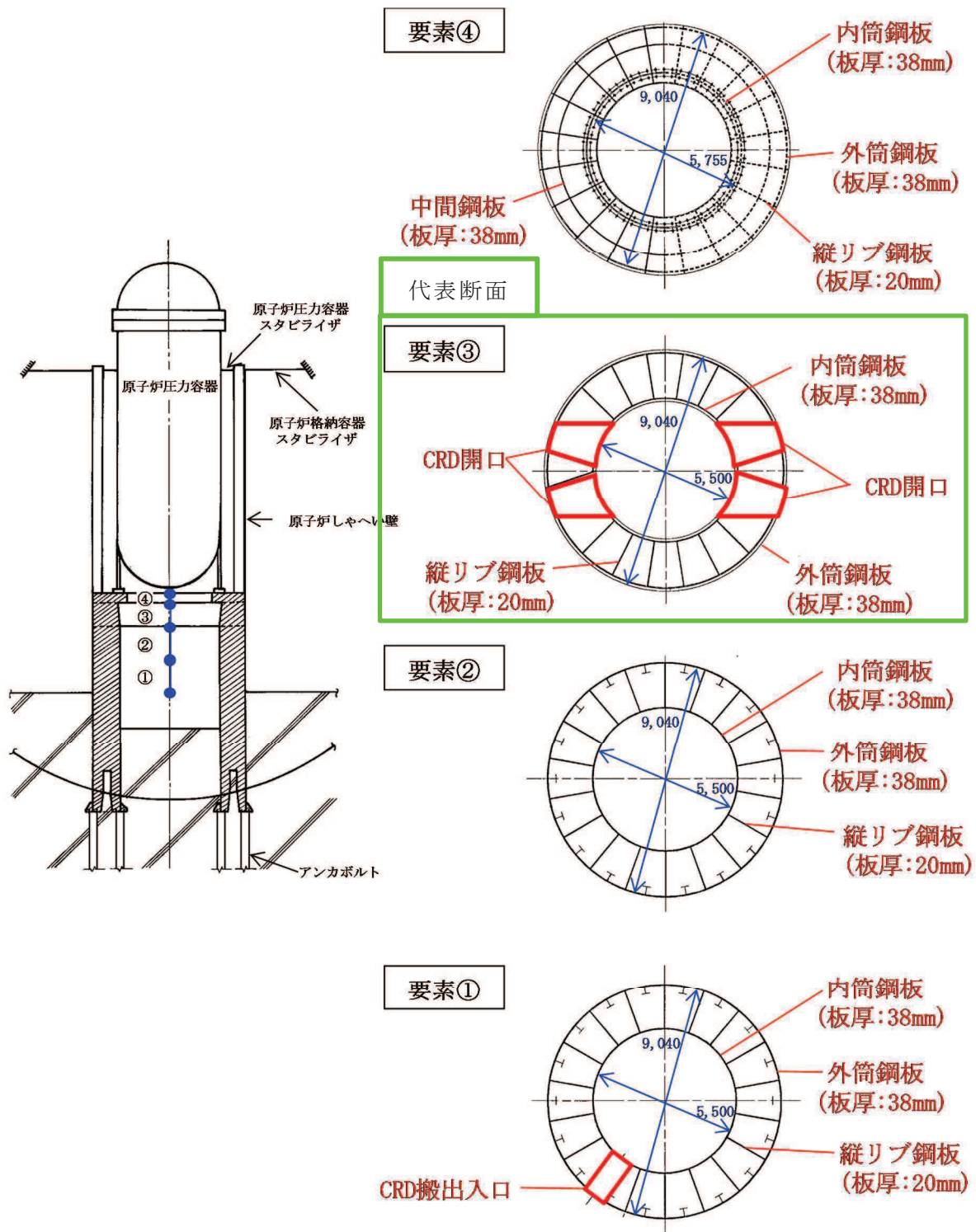
$$\underline{= 1.92 \times 10^{-3} \text{ (rad)}} \dots\dots\dots \text{(式 2.26)}$$

3. 女川2号炉 RPV ペDESTALのスケルトンカーブ設定方針

RPV ペDESTALは、各断面で水平鋼板、中間鋼板、水平リブ、CRD 開口及び CRD 搬出入口の有無などの構造の差異があるため、既工認と同様、今回の RPV ペDESTALの復元力特性の設定においては、各断面の構造差異を考慮し、スケルトンカーブを設定する。

RPV ペDESTALの各断面を図 3-1 に示す。

スケルトンカーブの設定においては、各断面で、水平鋼板、中間鋼板及び水平リブによるコンクリートの分断を考慮することを含め、CRD 開口及び CRD 搬出入口による断面欠損を考慮するという点は共通で、計算過程も同一であることから、一例として CRD 開口を有する断面を代表として 4 項に計算過程を示す。



(単位 : mm)

図 3-1 RPV ペDESTALの各断面

4 女川2号炉 RPV ペDESTALの計算過程 (要素③)

4.1 曲げのスケルトンカーブ導出過程

4.1.1 RPV ペDESTALの構造特性を踏まえた評価式

(第1折点)

- $M_1 = Z_e \cdot (\alpha f_t + \sigma_v)$ *
- ϕ_1 は初期剛性と M_1 の交点 ($\phi_1 = M_1 / (E_c \cdot I_e)$)

注記* : 水平鋼板及び水平リブがコンクリートを分断するため、コンクリートの曲げ引張強度 f_t に対して、RPV ペDESTALの全断面積とコンクリートが連続する面積との比率を乗じる必要があり、水平鋼板で分断される要素③、④は $\alpha = 0$ 、水平リブで分断される要素①、②は $\alpha = 0.6$ を乗じる。なお、水平リブによる分断については、水平リブの上下方向の投影した面積を考慮した。

Z_e : 鋼板を考慮したコンクリートの断面係数 (mm^3) ($= I_e / (D / 2)$)

$D / 2$: 中心から最外縁までの距離 (Dは最外直径)

σ_v : 鋼板を考慮したコンクリートの鉛直方向軸応力度 (N/mm^2)

(RPV ペDESTAL及び RPV ペDESTALが支持する機器の死荷重による鉛直方向の軸力) / ((各鋼板の断面積の和) \times (E_s / E_c) + (開口欠損を考慮したコンクリート部の断面積))

f_t : コンクリートの曲げ引張強度 (N/mm^2) ($= 0.38\sqrt{\sigma_B}$)

σ_B : コンクリートの圧縮強度 (N/mm^2)

RPV ペDESTALコンクリートの設計基準強度 = $32.3 (\text{N}/\text{mm}^2)$

E_c : コンクリートのヤング係数 (N/mm^2)

E_s : 鋼板のヤング係数 (N/mm^2)

I_e : 鋼板を考慮したコンクリートの断面二次モーメント (mm^4)

(各鋼板の断面二次モーメントの和) \times (E_s / E_c) + (開口欠損を考慮したコンクリート部の断面二次モーメント)

α : 開口率 (RPV ペDESTALの全断面積に対する開口部の面積の比率)

要素③、④における第1折点は、RPV ペDESTAL円筒部の曲げ引張側の死荷重による圧縮応力 (σ_v) が0となる時点のM及び ϕ を表し、要素①、②の第1折点は、RPV ペDESTAL円筒部の曲げ引張側のコンクリート部にひび割れが生じる点のM及び ϕ を表している。

(第2折点)

- $M_2 = M_y$
- $\phi_2 = \phi_y$

M_y : 鋼板降伏時モーメント (N・mm)

ϕ_y : 鋼板降伏時曲率 (1/mm)

4.1.2 具体的計算過程

(第1折点)

● NS 方向

CRD 開口による断面欠損を考慮し算出する (図 4-1)。

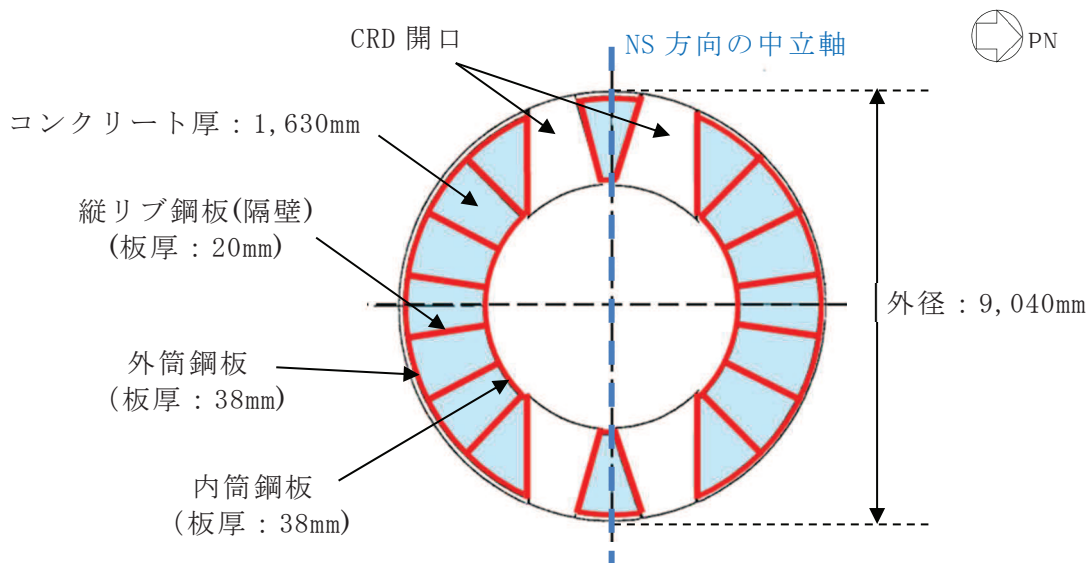


図 4-1 断面二次モーメント及び断面積の算出に考慮する各部材断面
(赤：鋼板，水色：コンクリート)

● 計算過程

コンクリート及び鋼板の材料物性値, 各部材断面の断面二次モーメント及び断面積は, 既工認と同様に設定する。(表 4-1, 表 4-2)

表 4-1 コンクリート及び鋼板の材料物性値

物性値	値	根拠
コンクリートのヤング係数 E_c	26,500 (N/mm ²)	鉄筋コンクリート構造計算規準 (式 2.1)
鋼板のヤング係数 E_s	191,000 (N/mm ²)	告示 501 号
コンクリートの圧縮強度 σ_B	32.3 (N/mm ²)	設計基準強度

表 4-2 各部材断面の断面二次モーメント及び断面積

項目	値	対象箇所
コンクリート部の断面二次モーメント I_c	$2.534 \times 10^{14} \text{ (mm}^4\text{)}$	図 4-1 の水色部分
各鋼板の断面二次モーメントの和 I_s	$1.514 \times 10^{13} \text{ (mm}^4\text{)}$	図 4-1 の赤線部分
コンクリート部の断面積 $A_{n, c}$	$9.974 \times 10^6 \text{ (mm}^2\text{)}$	図 4-1 の水色部分
各鋼板の断面積の和 $A_{n, s}$	$5.515 \times 10^5 \text{ (mm}^2\text{)}$	図 4-1 の赤線部分

各部材断面の断面二次モーメント（表 4-2）を用いて、鋼板を考慮したコンクリートの断面二次モーメント I_e を求める。

$$I_e = I_s \times (E_s / E_c) + I_c = 1.097 \times 10^{14} + 2.534 \times 10^{14} \\ = 3.631 \times 10^{14} \text{ (mm}^4\text{)} \dots\dots\dots \text{(式 4.1)}$$

中心から最外縁までの距離 $D / 2 = 4,520\text{mm}$ (D は最外直径) を用いて、鋼板を考慮したコンクリートの断面係数 Z_e を求める。

$$Z_e = I_e / (D / 2) = 8.033 \times 10^{10} \text{ (mm}^3\text{)} \dots\dots\dots \text{(式 4.2)}$$

RPV ペDESTAL 及び RPV ペDESTAL が支持する機器の死荷重による鉛直方向の軸力 N ($= 3.172 \times 10^7 \text{ (N)}$) を用いて、鋼板を考慮したコンクリートの鉛直方向軸応力度 σ_v を求める。

$$\sigma_v = N / (A_{n, s} \times (E_s / E_c) + A_{n, c}) = 0.7875 \text{ (N/mm}^2\text{)} \dots\dots\dots \text{(式 4.3)}$$

以上の式から、第 1 折点の曲げモーメント M_1 及び曲率 ϕ_1 を算出する。

$$M_1 = Z_e \cdot \sigma_v = 6.326 \times 10^4 \text{ (kN} \cdot \text{m)} \dots\dots\dots \text{(式 4.4)}$$

$$\phi_1 = M_1 / (E_c \cdot I_e) = 6.574 \times 10^{-6} \text{ (1/m)} \dots\dots\dots \text{(式 4.5)}$$

● EW 方向

CRD 開口による断面欠損を考慮し算出する (図 4-2)。

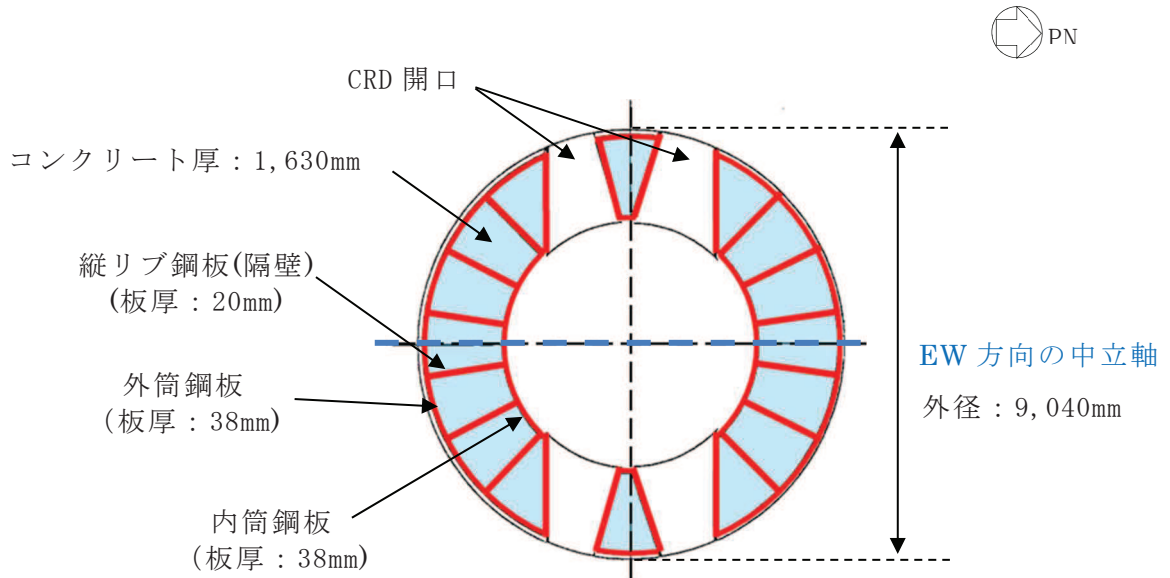


図 4-2 断面二次モーメント及び断面積の算出に考慮する各部材断面
(赤 : 鋼板, 水色 : コンクリート)

● 計算過程

コンクリート及び鋼板の材料物性値, 各部材断面の断面二次モーメント及び断面積は, 既工認と同様に設定する (表 4-3, 表 4-4)。

表 4-3 コンクリート及び鋼板の材料物性値

物性値	値	根拠
コンクリートのヤング係数 E_c	26,500 (N/mm ²)	鉄筋コンクリート構造計算規準 (式 2.1)
鋼板のヤング係数 E_s	191,000 (N/mm ²)	告示 501 号
コンクリートの圧縮強度 σ_B	32.3 (N/mm ²)	設計基準強度

表 4-4 各部材断面の断面二次モーメント及び断面積

項目	値	対象箇所
コンクリート部の断面二次モーメント I_c	1.642×10^{14} (mm ⁴)	図 4-2 の水色部分
各鋼板の断面二次モーメントの和 I_s	9.810×10^{12} (mm ⁴)	図 4-2 の赤線部分
コンクリート部の断面積 $A_{n,c}$	1.878×10^7 (mm ²)	図 4-2 の水色部分
各鋼板の断面積の和 $A_{n,s}$	1.039×10^6 (mm ²)	図 4-2 の赤線部分

各部材断面の断面二次モーメント（表 4-4）を用いて、鋼板を考慮したコンクリートの断面二次モーメント I_e を求める。

$$I_e = I_s \times (E_s / E_c) + I_c = 7.109 \times 10^{13} + 1.642 \times 10^{14} \\ = 2.353 \times 10^{14} (\text{mm}^4) \dots\dots\dots \text{(式 4.6)}$$

中心から最外縁までの距離 $D / 2 = 4,520\text{mm}$ (D は最外直径) を用いて、鋼板を考慮したコンクリートの断面係数 Z_e を求める。

$$Z_e = I_e / (D / 2) = 5.206 \times 10^{13} (\text{mm}^3) \dots\dots\dots \text{(式 4.7)}$$

RPV ペDESTAL 及び RPV ペDESTAL が支持する機器の死荷重による鉛直方向の軸力 N ($= 3.172 \times 10^7 (\text{N})$) を用いて、鋼板を考慮したコンクリートの鉛直方向軸応力度 σ_v を求める。

$$\sigma_v = N / (A_{n, s} \times (E_s / E_c) + A_{n, c}) = 0.7875 (\text{N}/\text{mm}^2) \dots\dots\dots \text{(式 4.8)}$$

以上の式から、第 1 折点の曲げモーメント M_1 及び曲率 ϕ_1 を算出する。

$$M_1 = Z_e \cdot \sigma_v = 4.100 \times 10^4 (\text{kN} \cdot \text{m}) \dots\dots\dots \text{(式 4.9)}$$

$$\phi_1 = M_1 / (E_c \cdot I_e) = 6.575 \times 10^{-6} (1/\text{m}) \dots\dots\dots \text{(式 4.10)}$$

(第2折点)

RPV ペDESTALの断面をファイバーモデルとしてモデル化し、漸増させる荷重（モーメント）に対して収束計算により中立軸と曲率を求め、鋼板とコンクリートの応力度 σ とひずみ ε を導出する。

鋼板が降伏状態に至る際のモーメント及び曲率が、それぞれ第2折点のモーメント M_2 及び曲率 ϕ_2 となる。

● モデル化方法

RPV ペDESTALの断面をファイバーモデルとしてモデル化する際は、CRD 開口によるコンクリート及び鋼板の断面欠損を考慮した等価板厚を用いる（添付 2-15～17 図参照）。

本計算に用いるコンクリートの応力度 σ とひずみ ε の関係は、発電用原子力設備規格コンクリート製原子炉格納容器規格（JSME S NE1-2003）⁽¹⁾を参考に、CEB-FIP⁽²⁾モデルを採用する。具体的には、応力ひずみ曲線をパラボラ型とし、圧縮強度到達以降はフラットとする。なお、引張側の強度は無視する。

また、鋼板の応力ひずみ関係は、完全弾塑性（バイリニア）を採用する。

● 第2折点のモーメント M_2 及び曲率 ϕ_2 の算出方法

荷重（モーメント）を漸増させていき、鋼板の応力度が降伏状態に至る際のモーメント及び曲率を算出する。

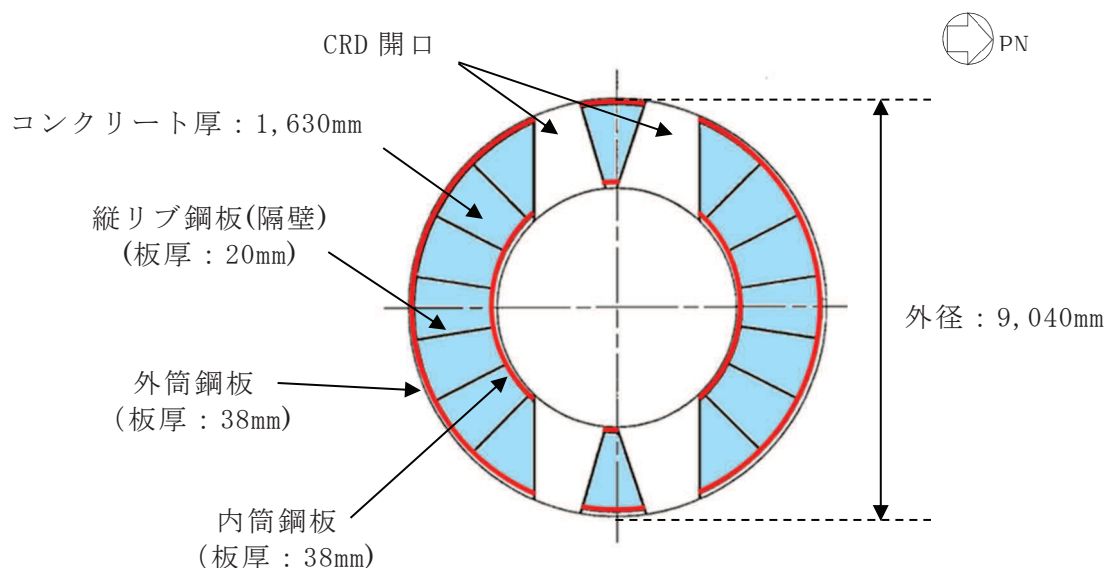


図 4-3 ファイバーモデルに考慮する各部材断面
(赤：鋼板，水色：コンクリート)

● NS方向

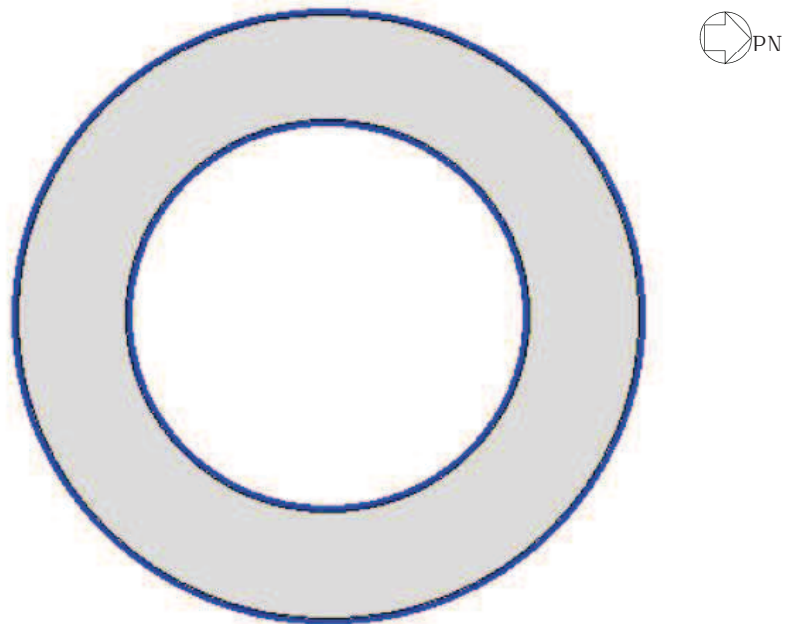


図 4-4 ファイバーモデル構造図(黒線の間がコンクリート, 青線が鋼板)
【NS 方向】

● EW方向

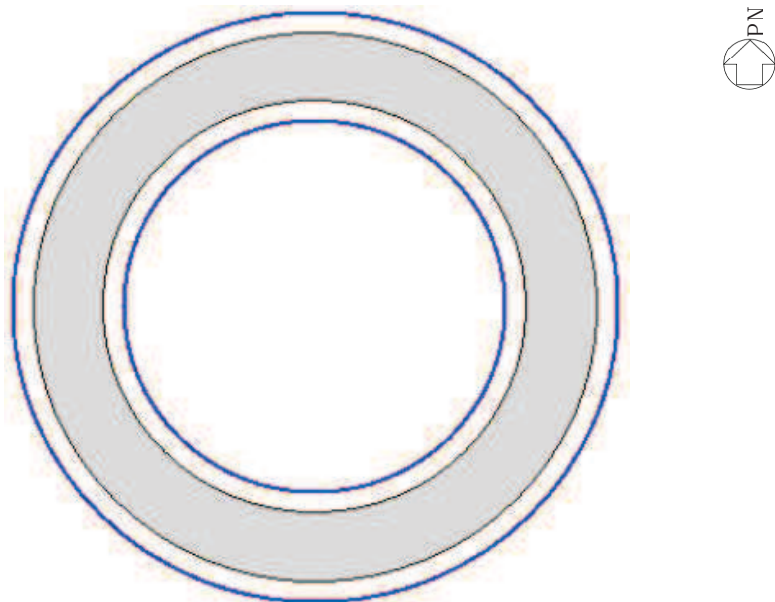


図 4-5 ファイバーモデル構造図(黒線の間がコンクリート, 青線が鋼板)
【EW 方向】

● NS方向

N : 軸力	ϕ : 曲率
M : モーメント	ϵ_c : コンクリートの圧縮側最大ひずみ
x_n : 中立軸の位置 (モデル左端からの距離)	ϵ_s : 鋼板の圧縮ひずみ (引張は「-」で示す。)

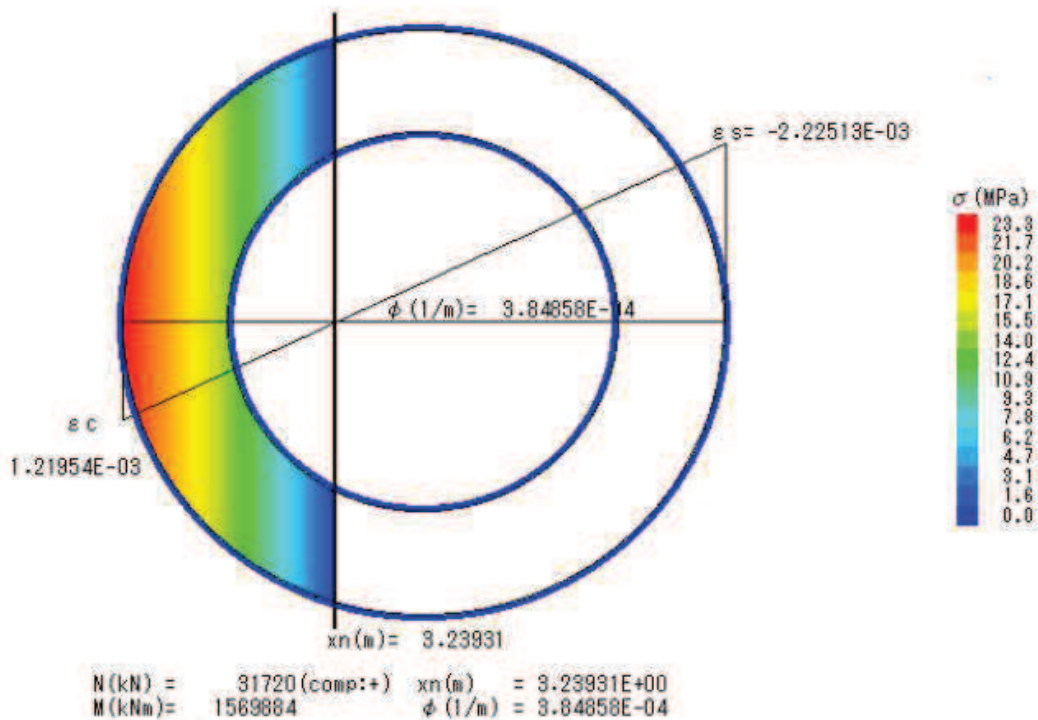
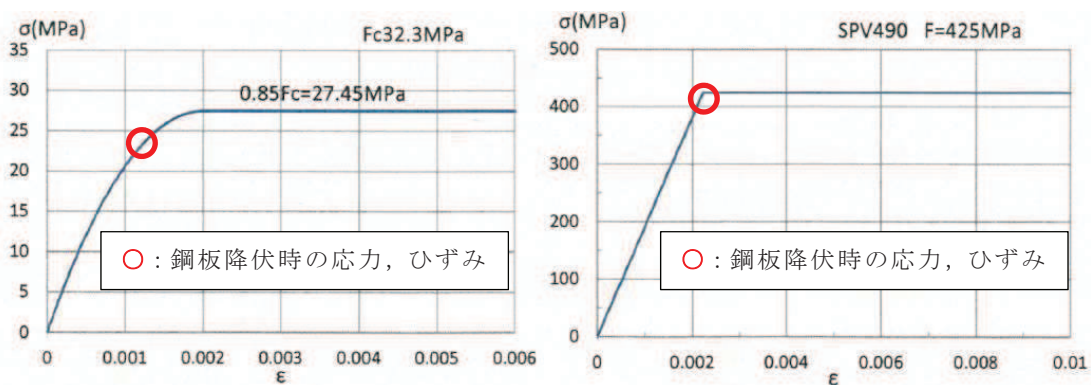


図 4-6 ファイバーモデルによる解析結果 【NS 方向】



(a) コンクリート

b) 鋼板

図 4-7 コンクリート及び鋼板の応力ひずみ関係 【NS 方向】

- 第 2 折点の曲げモーメント $M_2 = 1.570 \times 10^6 \text{ (kN} \cdot \text{m)}$
- 第 2 折点の曲率 $\phi_2 = 3.849 \times 10^{-4} \text{ (1/m)}$

● EW方向

N : 軸力	ϕ : 曲率
M : モーメント	ε_c : コンクリートの圧縮側最大ひずみ
x_n : 中立軸の位置 (モデル左端からの距離)	ε_s : 鋼板の圧縮ひずみ (引張は「-」で示す。)

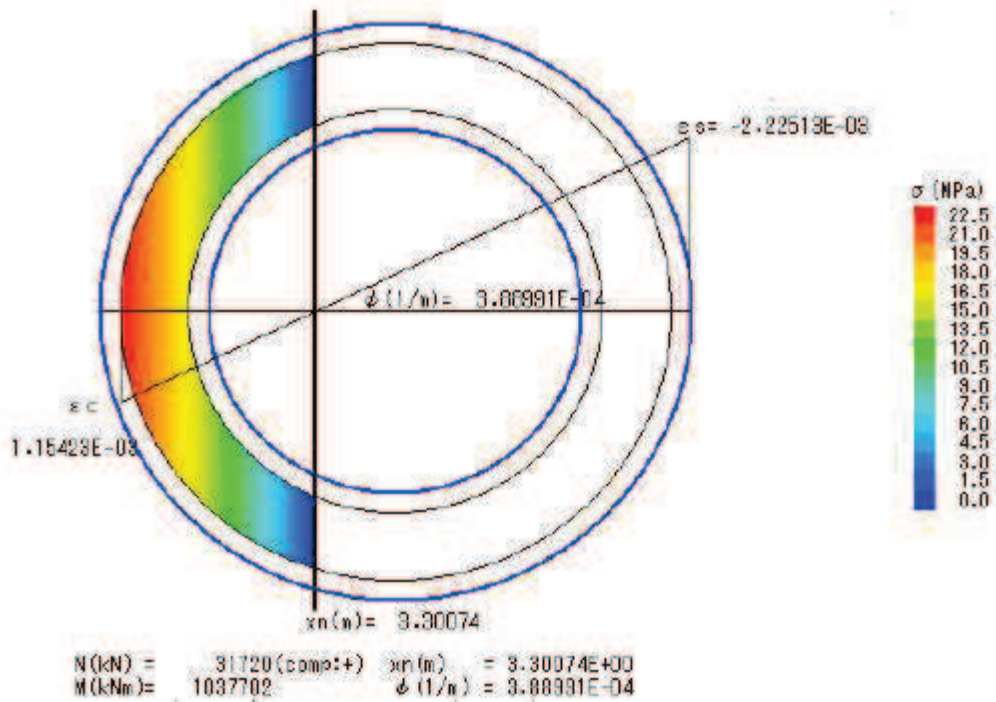
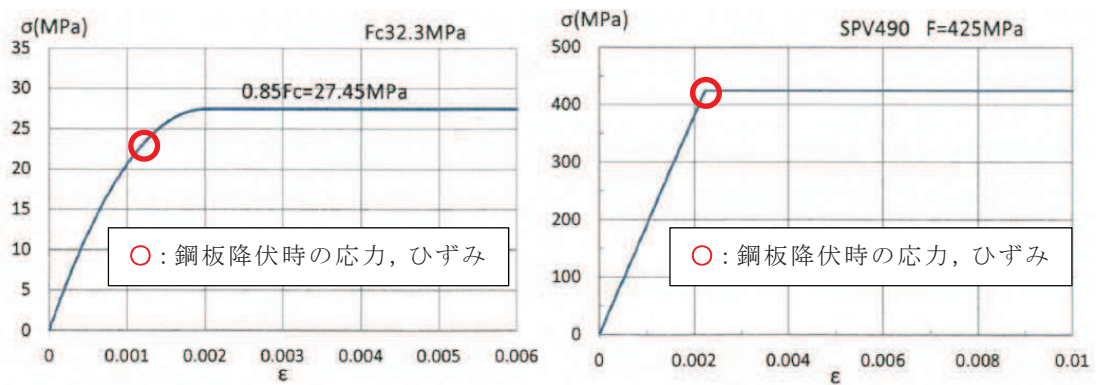


図 4-8 ファイバーモデルによる解析結果 【EW 方向】



(a) コンクリート

(b) 鋼板

図 4-9 コンクリート及び鋼板の応力ひずみ関係 【EW 方向】

- 第 2 折点の曲げモーメント $M_2 = 1.038 \times 10^6 \text{ (kN} \cdot \text{m)}$
- 第 2 折点の曲率 $\phi_2 = 3.890 \times 10^{-4} \text{ (1/m)}$

4.2 せん断のスケルトンカーブ導出過程

4.2.1 評価式

(第1折点)

- $Q_1 = (A_c + (G_s/G_c) \cdot A_s) \cdot \tau_{cr}^*$
- $\gamma_1 = \tau_{cr}/G_c$

$$\text{ただし, } \tau_{cr} = \sqrt{0.31\sqrt{\sigma_B} \cdot (0.31\sqrt{\sigma_B} + \sigma_V)}$$

注記* : RPV ペDESTALのコンクリートは4面を鋼板で囲まれた閉鎖断面のために、せん断ひび割れ強度 τ_{cr} は SC 規定に従う。

A_c : コンクリートのせん断断面積 (mm^2)

A_s : 鋼板のせん断断面積 (mm^2)

G_c : コンクリートのせん断弾性係数 (N/mm^2)

G_s : 鋼板のせん断弾性係数 (N/mm^2)

E_c : コンクリートのヤング係数 (N/mm^2)

E_s : 鋼板のヤング係数 (N/mm^2)

τ_{cr} : コンクリートのせん断ひび割れ強度 (N/mm^2)

σ_B : コンクリートの圧縮強度 (N/mm^2)

RPV ペDESTALコンクリートの設計基準強度 = $32.3 (\text{N/mm}^2)$

σ_V : 鋼板を考慮したコンクリートの鉛直方向軸応力度 (N/mm^2)

(RPV ペDESTAL及び RPV ペDESTALが支持する機器の死荷重による鉛直方向の軸力) / ((各鋼板の断面積の和) $\times (E_s/E_c)$ + (コンクリート部の断面積))

第1折点は、RPV ペDESTALのコンクリートと鋼板を考慮したせん断断面積 (コンクリートのせん断断面積 A_c 及びそれと等価な RPV ペDESTAL鋼板のせん断断面積 $(G_s/G_c) \cdot A_s$ の和) にコンクリートのせん断ひび割れ強度 τ_{cr} を乗じた値、すなわち RPV ペDESTALコンクリート部にせん断ひび割れが発生する点の Q 、 γ を表している。

(第2折点)

$$Q_2 = (K_\alpha + K_\beta) / \sqrt{(3K_\alpha^2 + K_\beta^2)} \cdot A_s \cdot \sigma_y$$

$$\gamma_2 = Q_2 / (K_\alpha + K_\beta)$$

ただし, $K_\alpha = A_s \cdot G_s$

A_s : 鋼板のせん断断面積 (mm²)

G_s : 鋼板のせん断弾性係数 (N/mm²)

K_α : 鋼板のせん断剛性

K_β : ひび割れ後の鋼板による拘束効果を考慮したコンクリートの有効せん断剛性

σ_y : 鋼板の降伏点強度 (N/mm²)

第1折点でコンクリートにひび割れが発生した後もコンクリートは圧縮方向 (圧縮ストラット角度 θ の方向) にのみ抵抗する弾性体 (異方性弾性体) として挙動し, 鋼板と一体となってせん断力に抵抗する。

第2折点の評価に用いるコンクリートの有効せん断剛性 K_β は, SC 規程の附属書 2.1 解説及び, コンクリートひび割れ後のコンクリートと鋼板の挙動に関する既往知見⁽³⁾に示される以下の理論式を用いて, $Q_c = K_\beta \cdot \gamma$, $\delta = H \cdot \gamma$ の関係から算出する。

$$Q_c = \frac{(\cos\theta)^2}{2 \left[\frac{1 - \nu_c^2}{E_c' \cdot t_c \cdot \sin 2\theta} + \frac{1}{2 \cdot E_s} (C1 + C2) \right]} \cdot \delta$$

$$C1 = L \cdot \cos\theta \left(\frac{\cos\theta}{sAx} - \frac{\sin\theta}{sAy} \nu_s \right)$$

$$C2 = H \cdot \sin\theta \left(\frac{\sin\theta}{sAy} - \frac{\cos\theta}{sAx} \nu_s \right)$$

ここで,

Q_c : コンクリートの受け持つせん断力 (N)

δ : 水平変位 (mm)

γ : せん断変形角 (rad)

E_c' : コンクリートのひび割れを考慮したヤング係数で, コンクリートのヤング係数に 0.7 を乗じた値を用いる。 (N/mm²)

E_s : 鋼材のヤング係数 (N/mm²)

- t_c : コンクリート板厚 (mm)
- ν_c : コンクリートのポアソン比
- ν_s : 鋼材のポアソン比
- L : 隔壁の間隔 (mm)
- H : 隔壁の高さ (mm)
- s_{Ay} : 鋼材の水平断面の断面積 (mm^2)
- s_{Ax} : 鋼材の鉛直断面の断面積 (mm^2)
- θ : 圧縮ストラット角度 ($\theta = \tan^{-1}(\frac{H}{L})$)
($\theta = 45^\circ$ とした場合の評価式が SC 規程に例示されている。)

4.2.2 具体的計算過程

(第1折点)

● NS 方向

CRD 開口による断面欠損を考慮し算出する (図 4-10)。

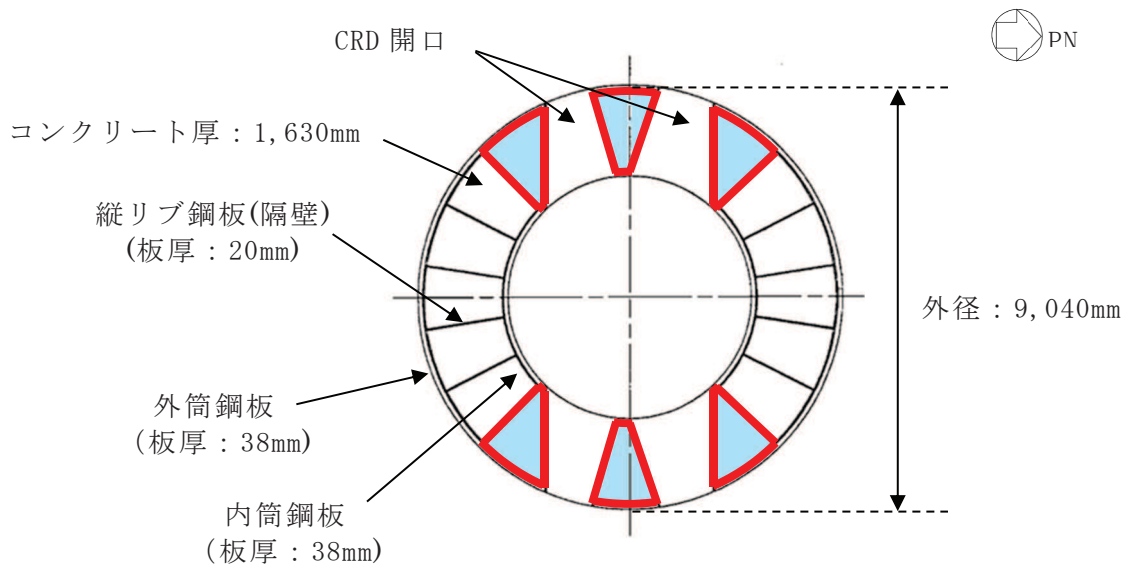


図 4-10 せん断断面積の算出に考慮する各部材断面
(赤 : 鋼板, 水色 : コンクリート)

● 計算過程

コンクリート及び鋼板の材料物性値, 各部材断面のせん断断面積は, 既工認と同様に設定する (表 4-5, 表 4-6)。

表 4-5 コンクリート及び鋼板の材料物性値

物性値	値	根拠
コンクリートのせん断弾性係数 G_c	11,400 (N/mm ²)	鉄筋コンクリート構造計算規準 (式 2.7)
鋼板のせん断弾性係数 G_s	73,500 (N/mm ²)	式 2.8
コンクリートのヤング係数 E_c	26,500 (N/mm ²)	鉄筋コンクリート構造計算規準 (式 2.1)
鋼板のヤング係数 E_s	191,000 (N/mm ²)	告示 501 号
コンクリートの圧縮強度 σ_B	32.3 (N/mm ²)	設計基準強度

表 4-6 各部材断面のせん断断面積

項目	値	対象箇所
コンクリートのせん断断面積 A_c	9.974×10^6 (mm ²)	図 4-10 の水色部分
鋼板のせん断断面積 A_s	5.515×10^5 (mm ²)	図 4-10 の赤線部分

鋼板を考慮したコンクリートの鉛直方向軸応力度 σ_v は、曲げのスケルトンカーブ算出に用いた値と同一であり、 $\sigma_v = 0.7875$ (N/mm²) となる。

コンクリートの圧縮強度 σ_B (表 4-5) と σ_v を用いて、コンクリートのせん断ひび割れ強度 τ_{cr} を求める。

$$\tau_{cr} = \sqrt{0.31\sqrt{\sigma_B} \cdot (0.31\sqrt{\sigma_B} + \sigma_v)} = 2.119 \text{ (N/mm}^2\text{)} \dots\dots\dots \text{(式 4.11)}$$

以上の式から、第 1 折点のせん断力 Q_1 及びせん断変形角 γ_1 を算出する。

$$Q_1 = (A_c + (G_s/G_c) \cdot A_s) \cdot \tau_{cr} = 2.867 \times 10^4 \text{ (kN)} \dots\dots\dots \text{(式 4.12)}$$

$$\gamma_1 = \tau_{cr}/G_c = 1.859 \times 10^{-4} \text{ (rad)} \dots\dots\dots \text{(式 4.13)}$$

● EW 方向

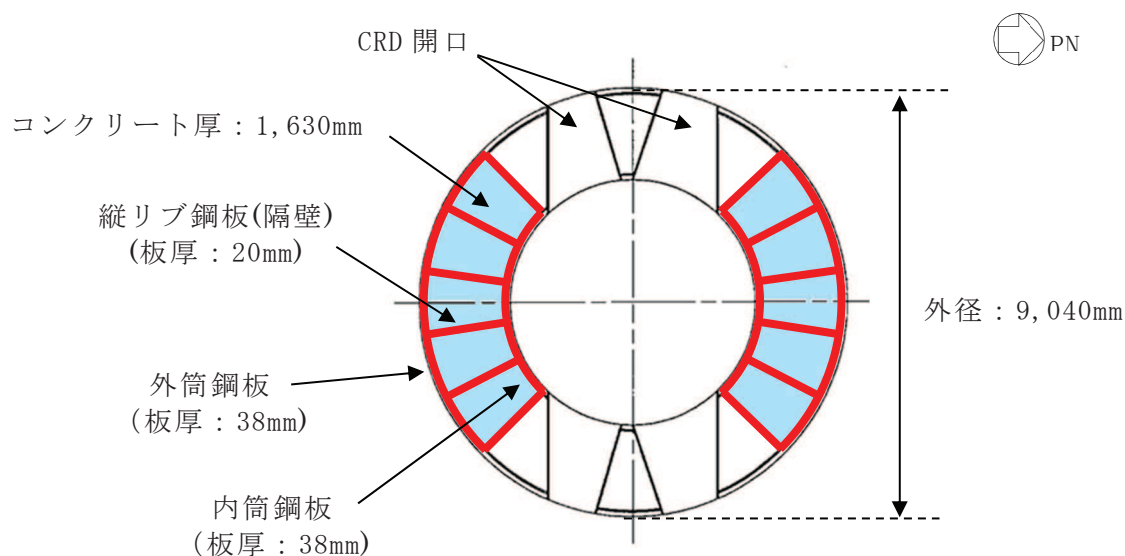


図 4-11 せん断断面積の算出に考慮する各部材断面
(赤：鋼板，水色：コンクリート)

● 計算過程

コンクリート及び鋼板の材料物性値，各部材断面のせん断断面積は，既工認と同様に設定する（表 4-7，表 4-8）。

表 4-7 コンクリート及び鋼板の材料物性値

物性値	値	根拠
コンクリートのせん断弾性係数 G_c	11,400 (N/mm ²)	鉄筋コンクリート構造計算規準 (式 2.7)
鋼板のせん断弾性係数 G_s	73,500 (N/mm ²)	式 2.8
コンクリートのヤング係数 E_c	26,500 (N/mm ²)	鉄筋コンクリート構造計算規準 (式 2.1)
鋼板のヤング係数 E_s	191,000 (N/mm ²)	告示 501 号
コンクリートの圧縮強度 σ_B	32.3 (N/mm ²)	設計基準強度

表 4-8 各部材断面のせん断断面積

項目	値	対象箇所
コンクリートのせん断断面積 A_c	1.878×10^7 (mm ²)	図 4-11 の水色部分
鋼板のせん断断面積 A_s	1.039×10^6 (mm ²)	図 4-11 の赤線部分

鋼板を考慮したコンクリートの鉛直方向軸応力度 σ_v は、曲げのスケルトンカーブ算出に用いた値と同一であり、 $\sigma_v = 0.7875$ (N/mm²) となる。

コンクリートの圧縮強度 σ_B と σ_v を用いて、コンクリートのせん断ひび割れ強度 τ_{cr} を求める。

$$\tau_{cr} = \sqrt{0.31\sqrt{\sigma_B} \cdot (0.31\sqrt{\sigma_B} + \sigma_v)} = 2.119 \text{ (N/mm}^2\text{)} \dots\dots\dots \text{(式 4.14)}$$

以上の式から、第 1 折点のせん断力 Q_1 及びせん断変形角 γ_1 を算出する。

$$Q_1 = (A_c + (G_s/G_c) \cdot A_s) \cdot \tau_{cr} = \underline{5.400 \times 10^4 \text{ (kN)}} \dots\dots\dots \text{(式 4.15)}$$

$$\gamma_1 = \tau_{cr}/G_c = \underline{1.859 \times 10^{-4} \text{ (rad)}} \dots\dots\dots \text{(式 4.16)}$$

(第2折点)

コンクリートひび割れ後の鋼板による拘束効果を考慮したコンクリートの有効せん断剛性 K_{β} を算出する際は、試験体を用いて妥当性を確認した手法と同様に、断面全体のうち半分がせん断力に対して有効な領域と仮定し、SC構造体ユニットについて、全周(欠損がないものとして扱う)の半分に相当する部分の剛性を評価する。

この場合、NS及びEWの各方向に対する平均的なせん断剛性が得られることから、 K_{β} はNS及びEW方向について共通の値を用いる。

具体的には、次に示す手順で層全体の K_{β} を求める。

- ・ SC構造体ユニットの K_{β} を求める。
 - ・ 層全体の K_{β} を求める。
- (層全体の K_{β} = SC構造体ユニットの K_{β} の総和/2)

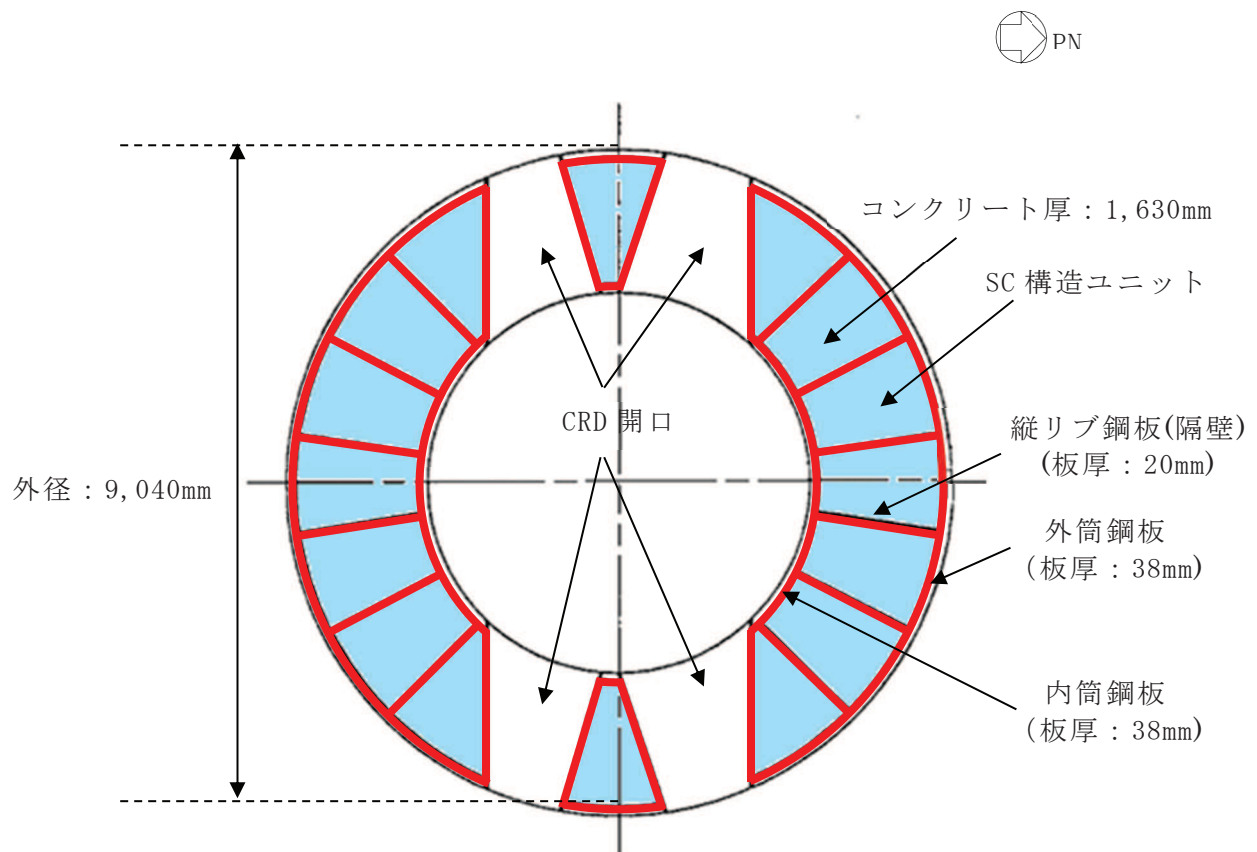


図 4-12 SC構造体ユニット (赤：鋼板，水色：コンクリート)

鋼板のせん断剛性 K_{α} は、第1折点と同様に方向に応じた部材断面を考慮して求める。

● K_β の算出方法 (SC 構造体ユニット)

コンクリート及び鋼板の材料物性値は、既工認と同様に設定し、 K_β の算出は、実機 RPV ペDESTAL の構造 (寸法) に応じた値を用いて行う (図 4-13, 表 4-9, 表 4-10)。

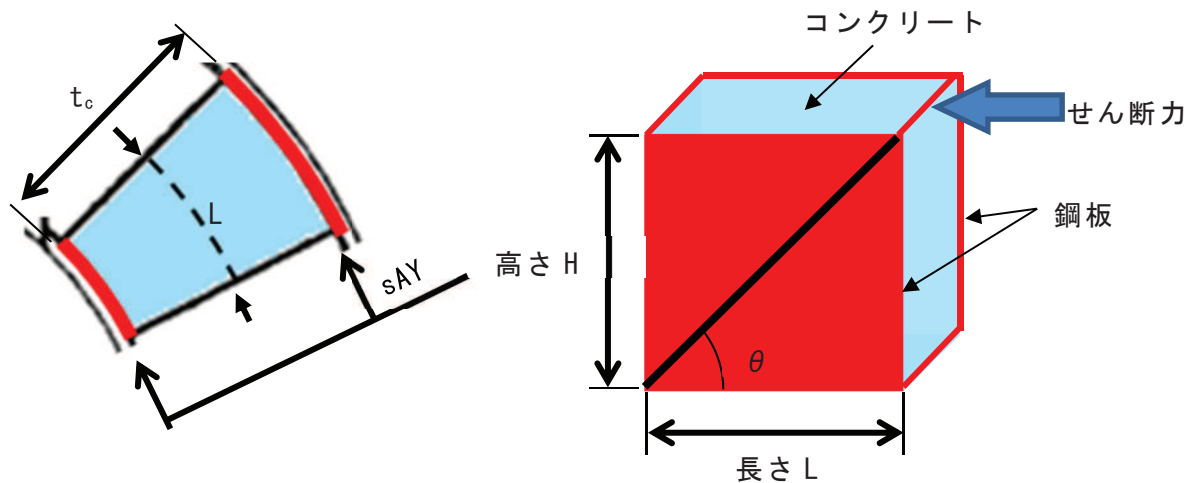


図 4-13 SC 構造体ユニット (赤: 鋼板, 水色: コンクリート)

表 4-9 コンクリート及び鋼板の材料物性値

物性値	値	根拠
コンクリートのヤング係数 E_c	26,500 (N/mm ²)	鉄筋コンクリート構造計算規準 (式 2.1)
鋼板のヤング係数 E_s	191,000 (N/mm ²)	告示 501 号
コンクリートのポアソン比 ν_c	0.167	鉄筋コンクリート構造計算規準
鋼材のポアソン比 ν_s	0.3	鋼構造設計規準

表 4-10 各部材の主要寸法

項目	値	対象箇所
SC 構造体ユニットの高さ H	1,290 (mm)	図 4-13 の高さ H
SC 構造体ユニットの長さ L	1,152 (mm)	図 4-13 の長さ L
コンクリート板厚 t_c	1,630 (mm)	図 4-13 の t_c
鋼材の水平断面の断面積 s_{Ay}	87,552 (mm ²)	-
鋼材の鉛直断面の断面積 s_{Ax}	98,040 (mm ²)	-

圧縮ストラット角度 θ は，SC 構造体ユニットの高さ H 及び長さ L を用いて求める。

$$\theta = \tan^{-1}(H/L) = 48.2 \text{ (}^\circ\text{)} \dots\dots\dots \text{(式 4.17)}$$

コンクリートのひび割れを考慮したヤング係数 E_c' は，コンクリートのヤング係数 E_c に 0.7 を乗じることにより求める。

$$E_c' = 0.7 \times E_c = 18,550 \text{ (N/mm}^2\text{)} \dots\dots\dots \text{(式 4.18)}$$

以上の式から，SC 構造体ユニットひとつあたりの K_β を求める。

$$C1 = L \cdot \cos\theta \left(\frac{\cos\theta}{s_{Ax}} - \frac{\sin\theta}{s_{Ay}} \nu_s \right) = 0.003259 \dots\dots\dots \text{(式 4.19)}$$

$$C2 = H \cdot \sin\theta \left(\frac{\sin\theta}{s_{Ay}} - \frac{\cos\theta}{s_{Ax}} \nu_s \right) = 0.006227 \dots\dots\dots \text{(式 4.20)}$$

$$K_\beta = \frac{(\cos\theta)^2}{2 \left[\frac{1 - \nu_c^2}{E_c' \cdot t_c \cdot \sin 2\theta} + \frac{1}{2 \cdot E_s} (C1 + C2) \right]} \cdot H$$

$$\underline{= 5.011 \times 10^9 \text{ (N)}} \dots\dots\dots \text{(式 4.21)}$$

● 層全体の K_β

層全体の K_β は，= SC 構造体ユニットの K_β の総和/2

$$\underline{= 5.011 \times 10^{10} \text{ (N)}} \dots\dots\dots \text{(式 4.22)}$$

- K_α の算出方法
- NS 方向

CRD 開口による断面欠損を考慮し算出する (図 4-14)。

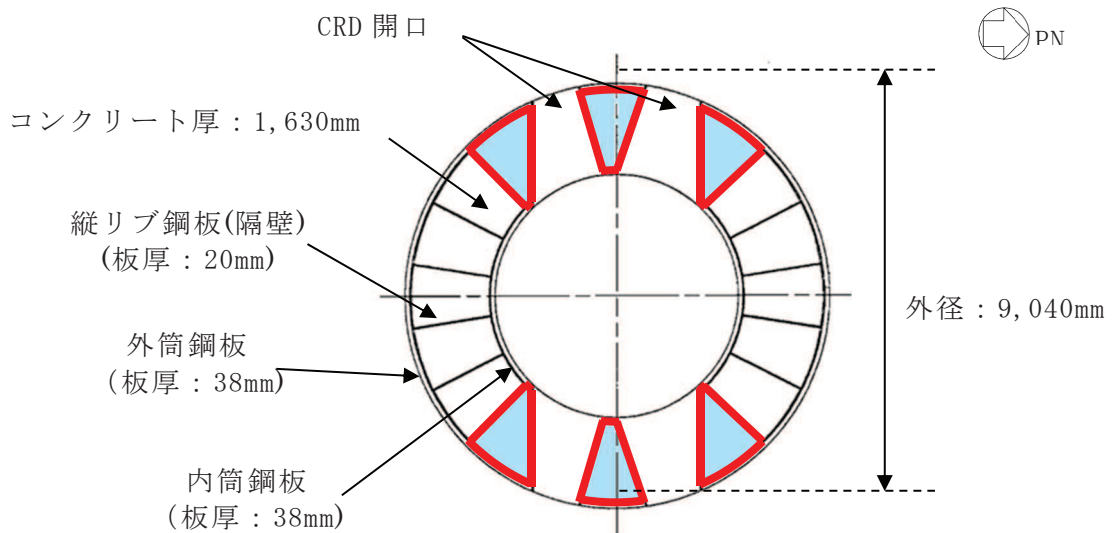


図 4-14 せん断断面積の算出に考慮する各部材断面
(赤：鋼板，水色：コンクリート)

- 計算過程

鋼板の材料物性値及び各部材断面のせん断断面積は，既工認と同様に設定する (表 4-11, 表 4-12)。

表 4-11 鋼板の材料物性値

物性値	値	根拠
鋼板のヤング係数 E_s	191,000 (N/mm ²)	告示 501 号
鋼板のせん断弾性係数 G_s	73,500 (N/mm ²)	式 2.8
鋼板の降伏点強度 σ_y	425 (N/mm ²)	鋼構造設計基準, JIS G 3115

表 4-12 各部材の主要寸法

項目	値	対象箇所
鋼板のせん断断面積 A_s	5.515×10^5 (mm ²)	図 4-14 の赤線部分

鋼板のせん断断面積 A_s 及びせん断弾性係数 G_s を用いて鋼板のせん断剛性 K_α を求める。

$$K_\alpha = A_s \cdot G_s = 4.054 \times 10^{10} (\text{N}) \cdots \cdots \cdots \text{(式 4.23)}$$

以上の式から、式 4(2)-12 で求めた、ひび割れ後の鋼板による拘束効果を考慮したコンクリートの有効せん断剛性 K_β を用いて、第 2 折点のせん断力 Q_2 及びせん断変形角 γ_2 を算出する。

$$K_\alpha = 4.054 \times 10^{10} (\text{N})$$

$$K_\beta = 5.011 \times 10^{10} (\text{N})$$

・ 第 2 折点のせん断力 Q_2

$$Q_2 = \frac{K_\alpha + K_\beta}{\sqrt{3K_\alpha^2 + K_\beta^2}} \cdot A_s \cdot \sigma_y$$

$$= \underline{2.463 \times 10^5 (\text{kN})} \cdots \cdots \cdots \text{(式 4.24)}$$

・ 第 2 折点のせん断変形角 γ_2

$$\gamma_2 = \frac{Q_2}{K_\alpha + K_\beta}$$

$$= \underline{2.717 \times 10^{-3} (\text{rad})} \cdots \cdots \cdots \text{(式 4.25)}$$

● EW 方向

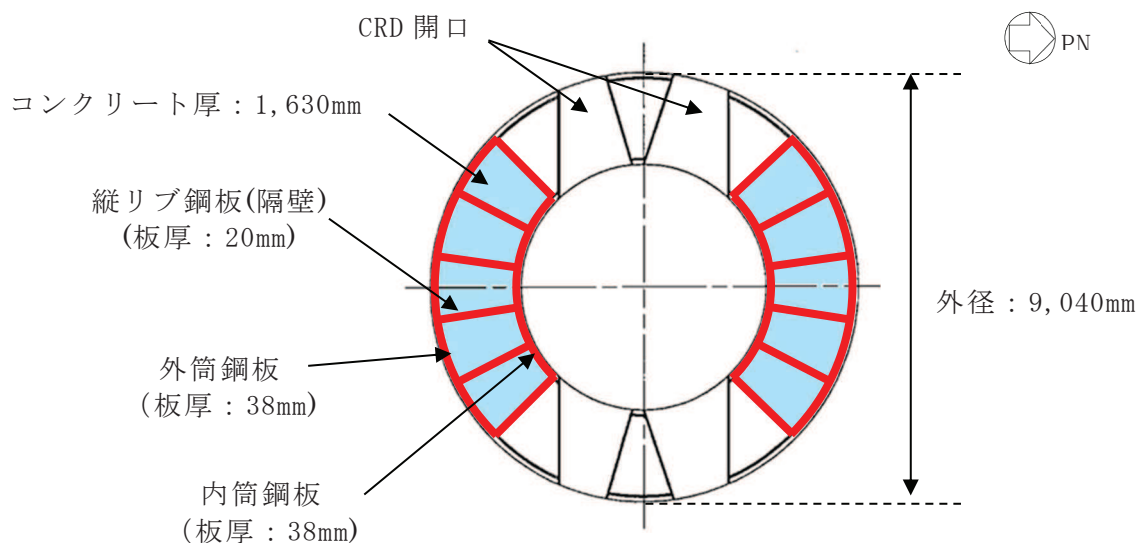


図 4-15 せん断断面積の算出に考慮する各部材断面
(赤：鋼板，水色：コンクリート)

● 計算過程

鋼板の材料物性値及び各部材断面のせん断断面積は、既工認と同様の値を用いる（表 4-13，表 4-14）。

表 4-13 鋼板の材料物性値

物性値	値	根拠
鋼板のヤング係数 E_s	191,000 (N/mm ²)	告示 501 号
鋼板のせん断弾性係数 G_s	73,500 (N/mm ²)	式 2.8
鋼板の降伏点強度 σ_y	425 (N/mm ²)	鋼構造設計基準，JIS G 3115

表 4-14 各部材の主要寸法

項目	値	対象箇所
鋼板のせん断断面積 A_s	1.039×10^6 (mm ²)	図 4-15 の赤線部分

鋼板のせん断断面積 A_s 及びせん断弾性係数 G_s を用いて鋼板のせん断剛性 K_α を求める。

$$K_\alpha = A_s \cdot G_s = 7.637 \times 10^9 \text{ (N)} \dots\dots\dots \text{ (式 4.26)}$$

以上の式から、式 4.22 で求めた、ひび割れ後の鋼板による拘束効果を考慮したコンクリートの有効せん断剛性 K_β を用いて、第 2 折点のせん断力 Q_2 及びせん断変形角 γ_2 を算出する。

$$K_\alpha = 7.637 \times 10^9 \text{ (N)}$$

$$K_\beta = 5.011 \times 10^{10} \text{ (N)}$$

・ 第 2 折点のせん断力 Q_2

$$Q_2 = \frac{K_\alpha + K_\beta}{\sqrt{3K_\alpha^2 + K_\beta^2}} \cdot A_s \cdot \sigma_y$$

$$= \underline{3.948 \times 10^5 \text{ (kN)}} \dots\dots\dots \text{ (式 4.27)}$$

・ 第 2 折点のせん断変形角 γ_2

$$\gamma_2 = \frac{Q_2}{K_\alpha + K_\beta}$$

$$= \underline{3.121 \times 10^{-3} \text{ (rad)}} \dots\dots\dots \text{ (式 4.28)}$$

〈参考文献〉

- (1) 日本機械学会 発電用原子力設備規格コンクリート製原子炉格納容器規格 JSME S NE1-2003
- (2) Comite Euro-International du Beton : CEB-FIP MODEL CODE 1990 (DESIGN CODE), 1993
- (3) 松尾 他：鋼板コンクリート耐震壁に関する研究 その3 せん断荷重-変形関係の解析，日本建築学会大会学術講演梗概集（1992年）

SC 規程を参考に作成したスケルトンカーブに基づく試験体の荷重変形特性の作成方法

1. 概要

SC 規程を参考にして試験体の荷重変形特性を作成するため、試験体を実機 RPV ペDESTALと同様に要素分割し、地震応答解析モデルの各要素に対して、別紙-1 の 2.3 項の考え方に基づき SC 規程を参考に作成したスケルトンカーブ (M- ϕ 特性, Q- γ 特性) を用いて、荷重変形特性を作成する。

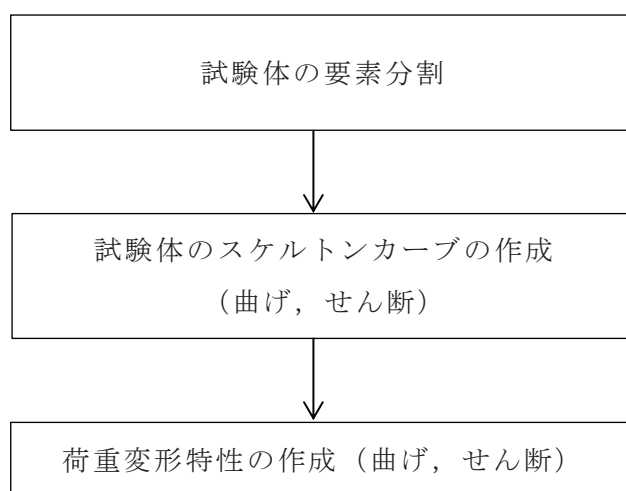


図1-1 SC規定を参考にした試験体の荷重変形特性の作成フロー

2. 試験体の構造及びスケルトンカーブの作成

2.1 構造及び要素分割

試験体は、改良型沸騰水型原子炉（以下「ABWR」という。）の実機 RPV ペDESTALと同様に、内外の円筒鋼板とそれらを一体化するための放射状の縦リブ鋼板（隔壁）で構成され、内部にコンクリートを充填している。RPV ペDESTAL内にはベント管を内蔵している（図 2-1）。

試験体は、ほぼ一様断面の構造となっているものの、下部ドライウェルアクセストンネルを模擬した開口部を含んでいることから、当該部分については個別に要素分割を行う（図 2-2）。

なお、BWR の実機 RPV ペDESTALは、隔壁方式であること、円筒型であること及びコンクリートが水平鋼板で分断されることの特徴が、ABWR の RPV ペDESTALと類似であることから、ベント管を内蔵していない部分の考え方を適用できる。

2.2 試験体のスケルトンカーブの作成

試験体は ABWR の下部ペDESTAL と類似の構造であることから、別紙-1 の 2.3.2(1) 及び (2) に基づき曲げ及びせん断のスケルトンカーブを作成する。

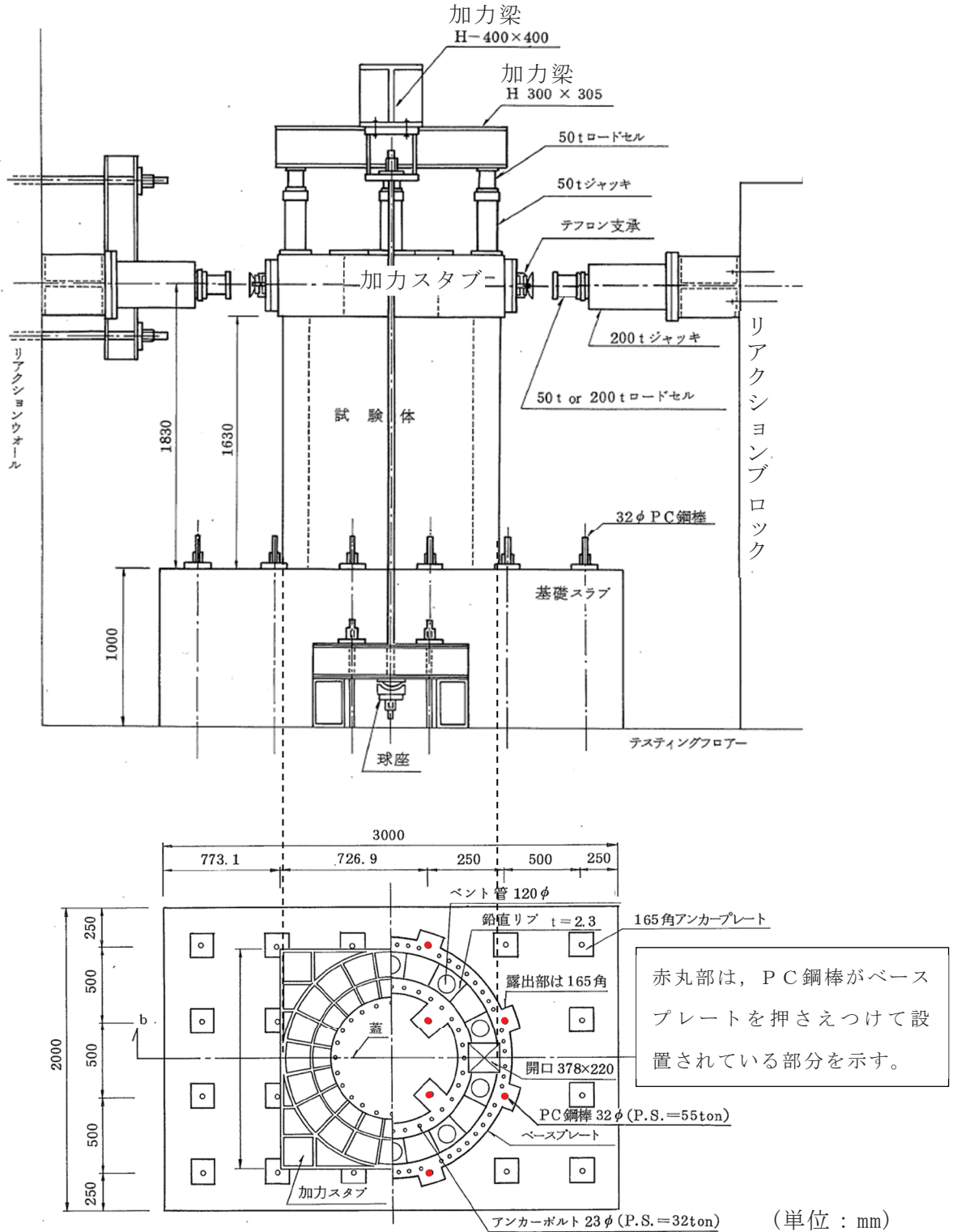
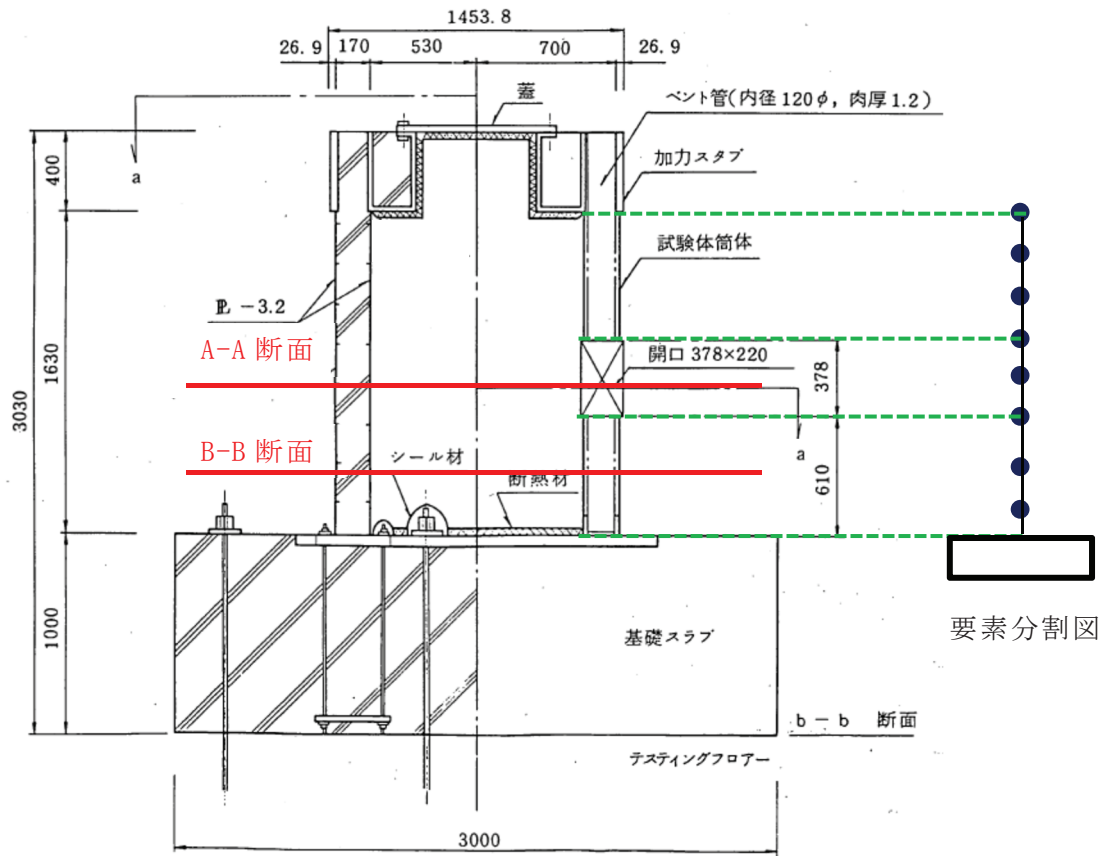
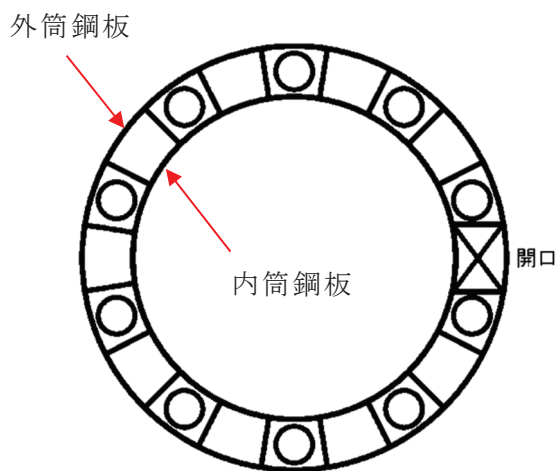


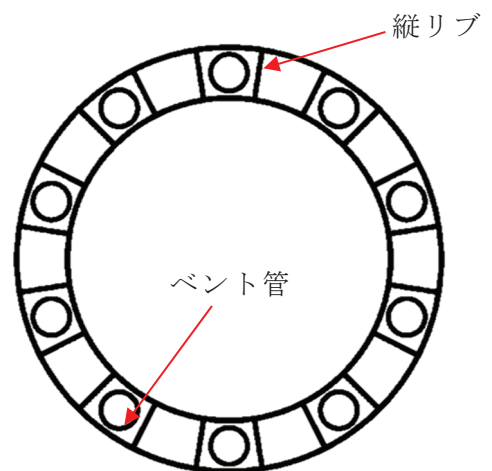
図 2-1 RPV ペDESTAL の試験体と加力装置の概要
(参考文献(1)より引用、加筆)



(a) 試験体要素分割図



(b) A-A 断面概要図



(c) B-B 断面概要図

図 2-2 試験体の要素分割及び断面

3. 荷重変形特性の作成

3.1 作成方法

実機 RPV ペDESTAL と同様に断面形状を考慮した試験体の各層の曲げモーメント M - 曲率 ϕ 関係, せん断力 Q - せん断変形角 γ 関係をもとに, 荷重 P - 変位 δ 関係を作成する。

図 3-1 に示すとおり, 頂部に荷重 P を作用させたときの全体変形量 δ は曲げ変形量 δ_b とせん断変形量 δ_s の和で表され, δ_b と δ_s を各層ごとに積み重ねることで, 頂部における δ を算出する。

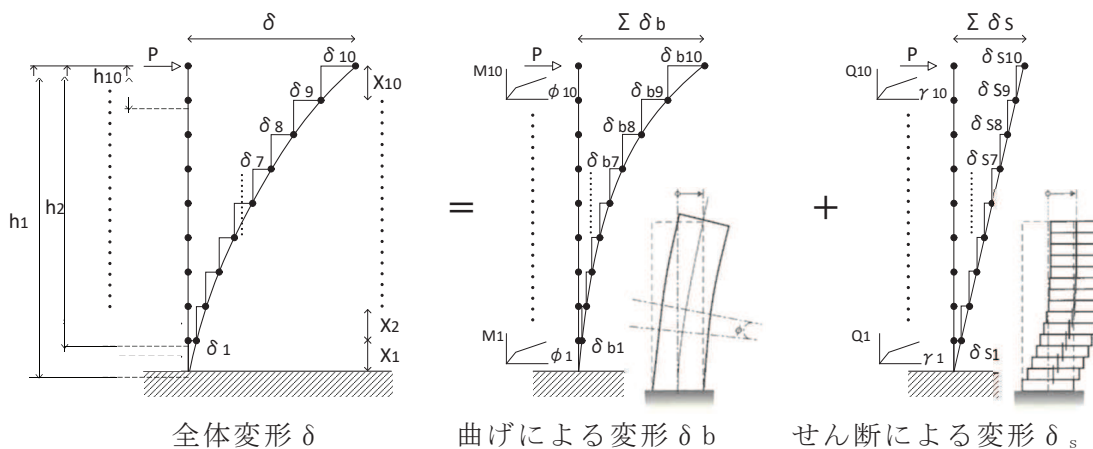


図 3-1 算出方法のイメージ

下記①～④の手順により, 頂部における荷重 P に対する変位 δ_b 及び δ_s を算出し, 荷重変形特性を作成する。

- ① 頂部に荷重 P を作用させたときの, 各層の曲げモーメント M , せん断力 Q を求める。
 各層の $M = P \times$ ペDESTAL 頂部から対象要素下端までの距離 h
 各層の $Q = P$
- ② 各層の M , Q , スケルトンカーブの $M - \phi$, $Q - \gamma$ 関係から, 各層の ϕ , γ を求める。
 各層の $M \rightarrow$ スケルトンカーブ ($M - \phi$ 関係) \rightarrow 各層の ϕ
 各層の $Q \rightarrow$ スケルトンカーブ ($Q - \gamma$ 関係) \rightarrow 各層の γ
- ③ 各層の ϕ , γ から, 各層の曲げ変形 δ_b , せん断変形 δ_s を求める。
 $\delta_b =$ 各層の回転角 $\theta \times$ ペDESTAL 頂部から対象要素下端までの距離 h
 $=$ 各層の $\phi \times$ 各層の要素長さ $X \times$ ペDESTAL 頂部から対象要素下端までの距離 h^*
 $\delta_s =$ 各層の $\gamma \times$ 各層の要素長さ X

④ 各層の δ_b , δ_s を足し合わせ、全体の δ を求める。

$$\delta = \Sigma \delta_b + \Sigma \delta_s$$

* 曲げ変形量 δ_b の算出について

δ_b を算出するにあたり、図 3-2 の様に以下を定義する。

X_i : 曲げ変形量を算出しようとしている対象要素の長さ

h_i : ペDESTAL 頂部から対象要素下端までの距離

θ_i : 曲げ変形により生じる要素の傾き

これらについて、スケルトンカーブから求める曲率 ϕ と曲率の逆数である曲率半径 ρ を用いて整理すると、

$$X_i \doteq \rho_i \times \theta_i = \theta_i / \phi_i$$

となるため、

$$\theta_i = X_i \times \phi_i$$

となる。求めた回転角 θ より各層の曲げ変形量 δ_{bi} を表すと

$$\delta_{bi} \doteq h_i \times \theta_i$$

となり、 δ_b は以下の式で求めることができる。

$$\begin{aligned} \delta_b &= \delta_{b1} + \delta_{b2} + \delta_{b3} + \delta_{b4} + \dots \\ &\doteq (h_1 \times \theta_1) + (h_2 \times \theta_2) + (h_3 \times \theta_3) + (h_4 \times \theta_4) + \dots \\ &\doteq (h_1 \times X_1 \times \phi_1) + (h_2 \times X_2 \times \phi_2) + (h_3 \times X_3 \times \phi_3) + (h_4 \times X_4 \times \phi_4) + \dots \end{aligned}$$

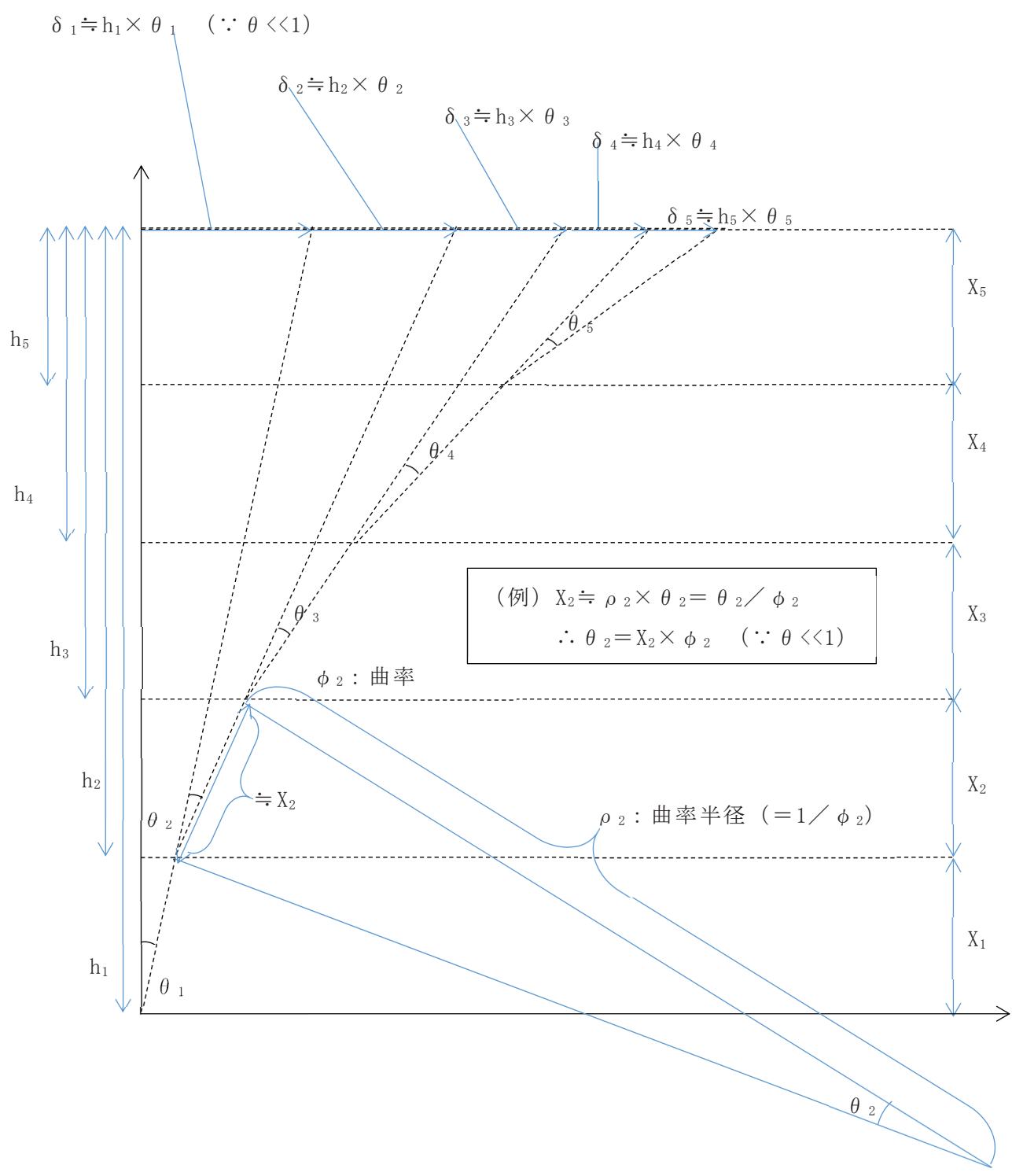


図 3-2 曲げ変形の算出

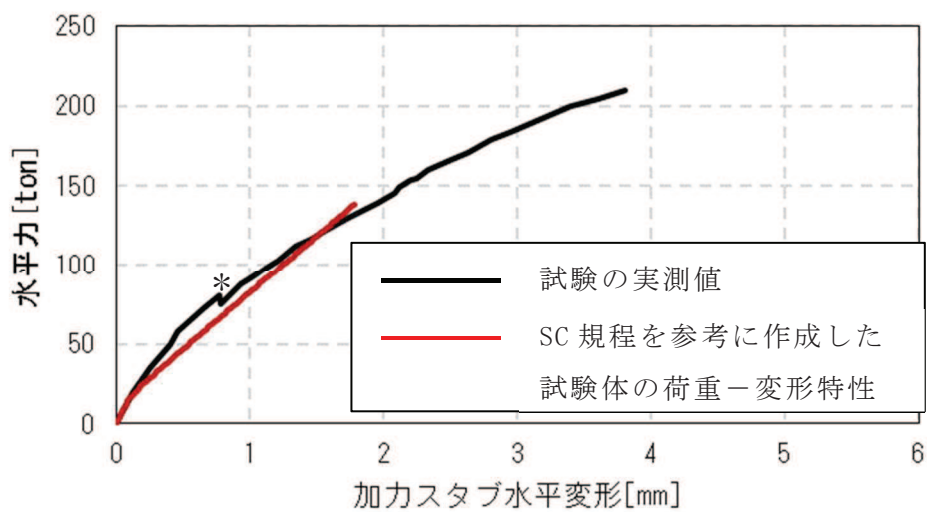
3.2 荷重変形特性

3.1項に基づき作成した曲げ及びびせん断の荷重変形特性を図3-3に示す。

3.1.1 曲げ変形

黒線：試験体へ水平力を付加した際に実測した試験体の曲率をもとに算出した曲げによる変形（別紙5-9～10参照）

赤線：SC規程を参考に作成したスケルトンカーブ（ $M-\phi$ ）から算出したもの（別紙4-4～6参照）



*：繰り返し載荷した試験結果を包絡したことによる不連続点

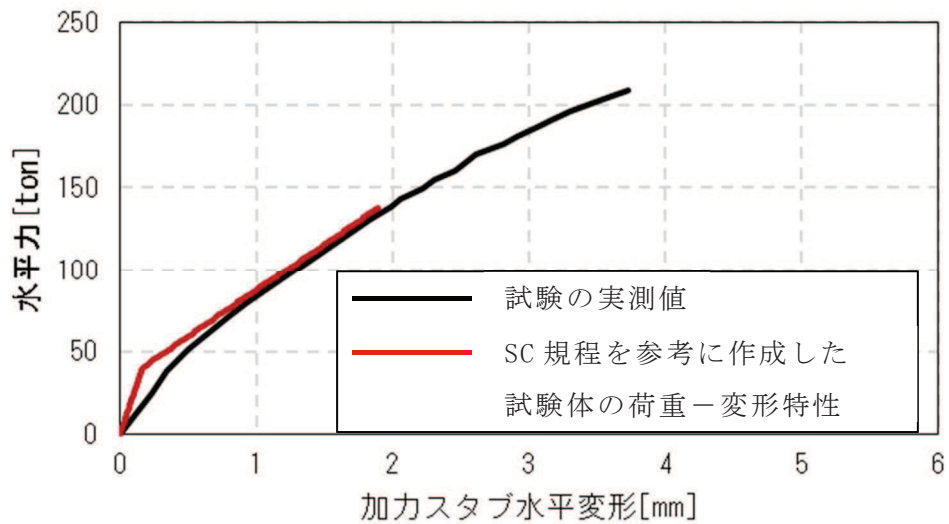
(a) 曲げ変形の比較

図 3-3 荷重-変形関係の比較（曲げ変形）

3.1.2 せん断変形

黒線：試験体へ水平力を付加した際に実測した試験体頂部の全体変形から、曲げによる変形分を除いたもの（別紙5-10参照）

赤線：SC規程を参考に作成したスケルトンカーブ（ $Q-\gamma$ ）から算出したもの（別紙4-4参照）



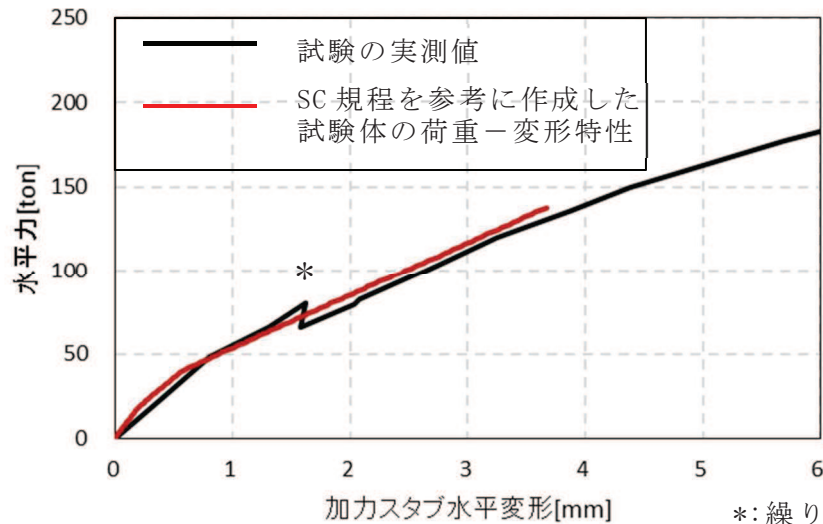
(b)せん断変形の比較

図 3-4 荷重-変形関係の比較（せん断変形）

3.1.3 全体変形

黒線：試験体へ水平力を付加した際に実測した試験体頂部の全体変形（別紙5-8参照）

赤線：SC規程を参考に作成したスケルトンカーブ（ $M-\phi$ 及び $Q-\gamma$ ）から算出したもの（別紙4-4参照）



*: 繰り返し载荷した試験結果を包絡したことによる不連続点

(c) 適用範囲近傍の拡大図

図 3-5 荷重-変形関係の比較（全体変形）

4. 参考文献

- (1) 東京電力株式会社，東北電力株式会社，中部電力株式会社，北陸電力株式会社，中国電力株式会社，日本原子力発電株式会社，株式会社 東芝，株式会社 日立製作所：共同研究報告書「コンクリートPCVの構造評価および基準確立のための実証実験」，昭和62年度上半期（最終報告書），昭和62年9月

既往試験の概要，信頼性及び実機への適用性

1. 既往の試験

改良型沸騰水型原子炉（以下「ABWR」という。）のRPVペデスタルは，鋼板及びコンクリートからなる複合構造物にベント管が埋め込まれているという構造上の特徴を有している。ABWRの開発段階において，RPVペデスタルの水平荷重に対する終局状態までの荷重－変位特性を把握するため，電力共同研究として実機を模擬した試験体を用いて静的加力試験⁽¹⁾（以下「試験」という。）を行っている。試験体と加力装置の概要を図1-1に，試験体の断面図を図1-2に示す。

本試験結果のうち鋼板が降伏するまでの範囲を，今回工認で設定するRPVペデスタルのスケルトンカーブの評価上の仮定に対する妥当性確認に用いている。

なお，本添付資料中における実機とは，ABWRを示す。

1.1 試験体

試験は，実機の構造の特徴を模擬した1/10縮尺の円筒型の鋼板コンクリート構造試験体を製作して行った。試験体に発生する応力度が実機相当になるように，試験体寸法の縮尺を実機の1/10程度，載荷する荷重を試験当時の実機設計荷重の1/100程度として試験を実施した。

試験体の模擬対象は，実機の構造のうち隔壁方式の鋼板コンクリート構造の特徴を有するとともに，地震時に比較的大きな荷重が作用して非線形挙動を示すRPVペデスタルの下部とした。試験体の内外筒鋼板の間に20枚の鉛直方向の隔壁を配置し，底部にはベースプレートを設置することにより，内部コンクリートが実機と同様に分断されている状態を模擬するとともに，10本のベント管による内部コンクリートの欠損状態を考慮している。

試験体の据付けにおいては，加力の影響を受けない剛なテストングフロアーと試験体の基礎スラブを，PC鋼棒による軸力を介して緊結し固定した。

1.2 加力方法

試験当時の設計荷重相当の鉛直力*を付加した後，試験体の反力の影響を受けない剛なリアクションウォール（反力壁）及びリアクションブロック（反力ブロック）にそれぞれジャッキを取り付け，水平方向に静的に漸増載荷した。

試験体への鉛直力は，試験体頂部加力スタブにPC鋼棒及び加力梁を介して50tジャッキにより付加し，圧力ジャッキと加力梁間のロードセル（荷重計）により計測した。なお，加力梁とテストングフロアーを緊結するPC鋼棒に取付く球座は，水平方

向の加力に対して追従するために設けた治具である。

水平方向の荷重は、200t ジャッキ先端に設けたロードセル（荷重計）によって測定した。なお、試験体に設けたテフロン支承は、ジャッキとの摩擦力を緩和し、点荷重に近い状態とすることを目的に設置した。

水平力の載荷サイクルを図 1-3 に示す。まず、コンクリートのひび割れが生じない荷重（弾性荷重）で繰返し載荷を行った。次に水平力が当時の設計荷重相当（図 1-3 に示す $Q_D=52\text{ton}$ ）に至るまで載荷を行い、その後、設計荷重の 1.5 倍相当（ $1.5Q_D=80\text{ton}$ ）、鋼板曲げ降伏レベル（209ton）のサイクルを経て、荷重降下に至るレベルまで加力した（荷重変位特性は図 1-4 参照）。

*：本試験は、水平荷重に対する RPV ペDESTAL の終局状態までの荷重－変位特性の把握を目的として実施したものである。RPV ペDESTAL のコンクリートは構造強度部材として期待していないが、試験当時の設計荷重による圧縮応力度（ 1.2N/mm^2 ）は、鉄筋コンクリート構造計算規準・同解説の長期許容応力度（ $1/3F_c=9.8\text{N/mm}^2$ ， F_c ：設計基準強度）に比べて十分に小さいレベルであり、水平加力に対して脆性的な終局状態を引き起こすものではないことを確認している。

1.3 計測方法

試験体の非線形挙動を把握するために、荷重、試験体頂部の水平方向変位、試験体側面の鉛直方向相対変位及び鋼板のひずみを計測した。計測項目と計測方法のまとめを表 1-1 に示す。

表 1-1 計測項目と計測方法のまとめ

計測項目	目的	計測方法	計測位置等
荷重	試験体に載荷された水平力の計測	加力ジャッキに取り付けたロードセルにより計測する。	図 1-1 参照
試験体頂部の水平方向変位	全体変形量の計測	基礎スラブを不動点として、変位計により全体変形量を計測する。	図 1-5 参照
試験体側面の鉛直方向相対変位	曲げ変形量の計測	鉛直方向相対変位を変位計により計測し、図 1-7 に示す手法により曲げ変形量を算出する。	図 1-6 参照
鋼板のひずみ	鋼板の応力度の算出	試験体に取り付けたひずみゲージでひずみを計測し、得られたひずみにヤング係数を乗じて応力度を算出する。	図 1-8 参照

荷重値はジャッキに取り付けたロードセル（荷重計）により計測した（図 1-1）。

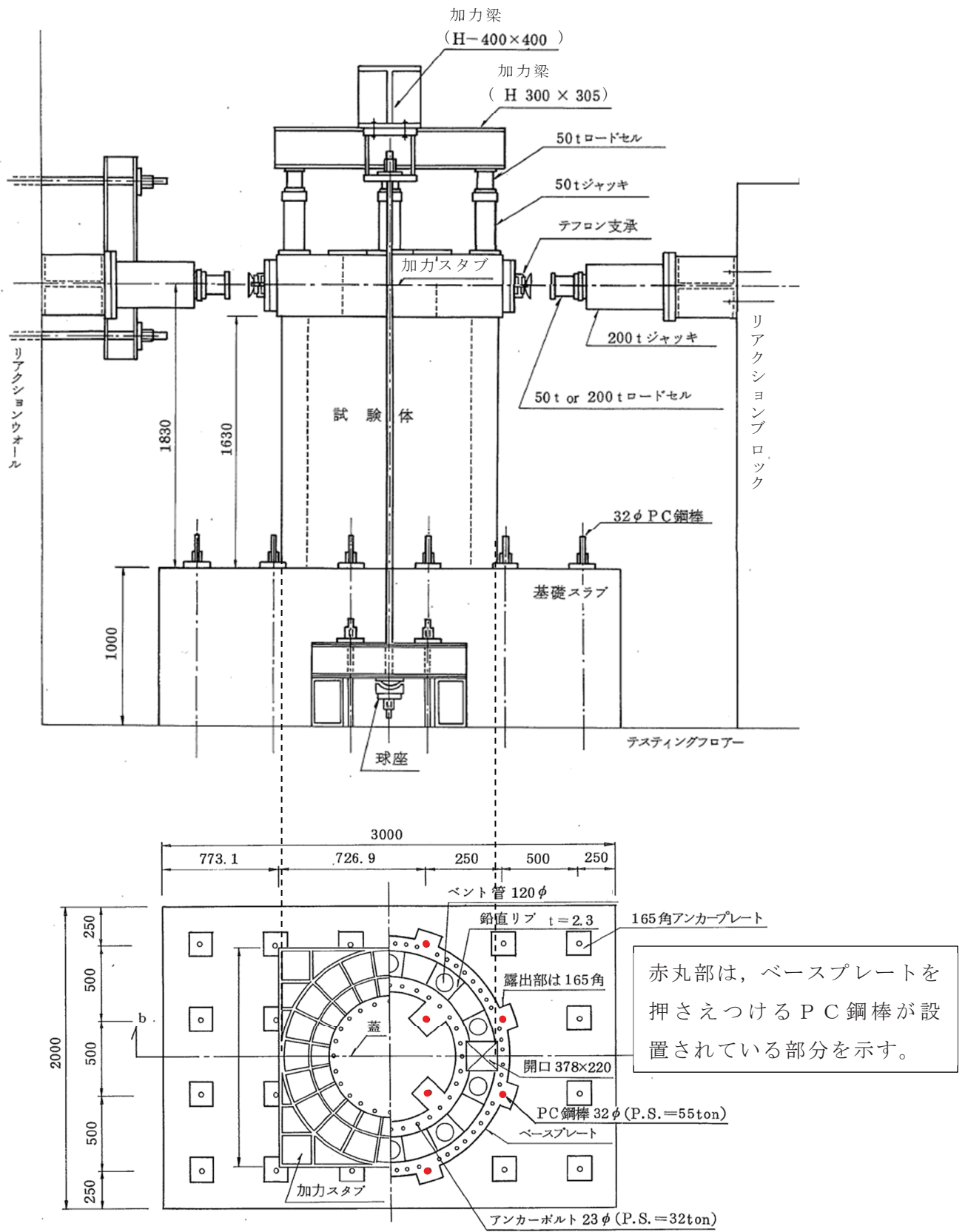
水平力載荷時の試験体各部の変形量は、不動点である基礎スラブに設置した計測フレームに取り付けた変位計にて計測を行った。また、試験体の曲げ変形量を算出するため、試験体鉛直方向の相対変位を変位計にて計測した（図 1-6）。

全体変形量 δ_T は基礎スラブを不動点として、試験体頂部の変位計により計測した（試験体頂部の変位計は図 1-5 の赤丸で図示）。

曲げ変形量 δ_B は、計測した鉛直方向の相対変位から定まる曲率を用いて算出し、せん断変形量 δ_S は δ_T から δ_B を減算することにより算出した（図 1-7）。

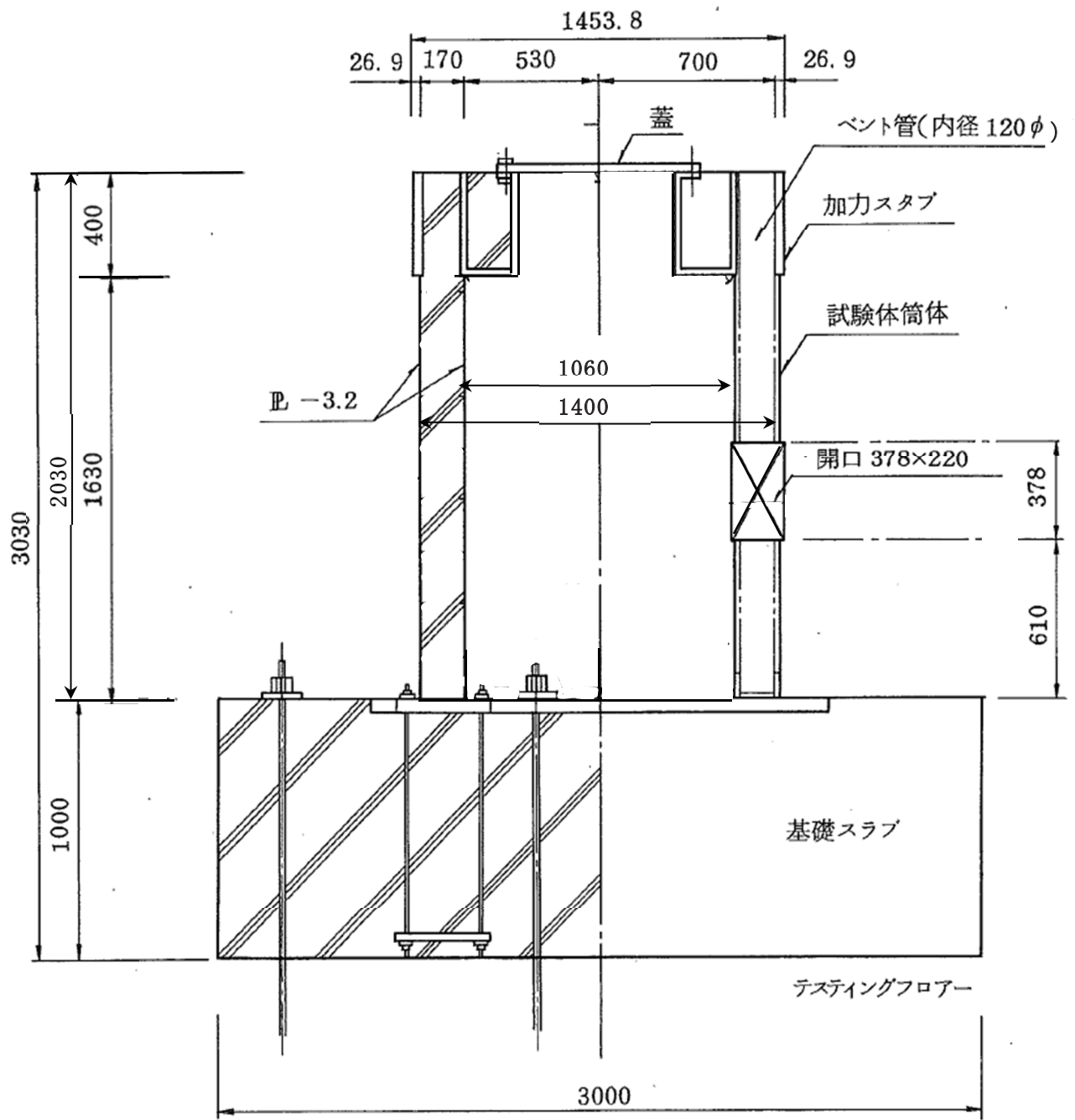
水平力載荷時の鋼板のひずみを、鋼板の側面に取り付けたひずみゲージにより計測し、鋼板の応力度を（ひずみ）×（鋼材のヤング係数）の関係から算出した。

試験体は、PC 鋼棒を介してベースプレートにプレストレス力(1 本あたり 55ton)を作用させており、測定データがベースプレートの変形の影響を受けないようにして測定される試験体の水平変形量の信頼性を確保している。



(単位：mm)

図 1-1 RPV ペDESTALの試験体と加力装置の概要 (参考文献(1)より引用, 加筆)



(単位：mm)

図 1-2 試験体の断面図 (参考文献(1)より引用)

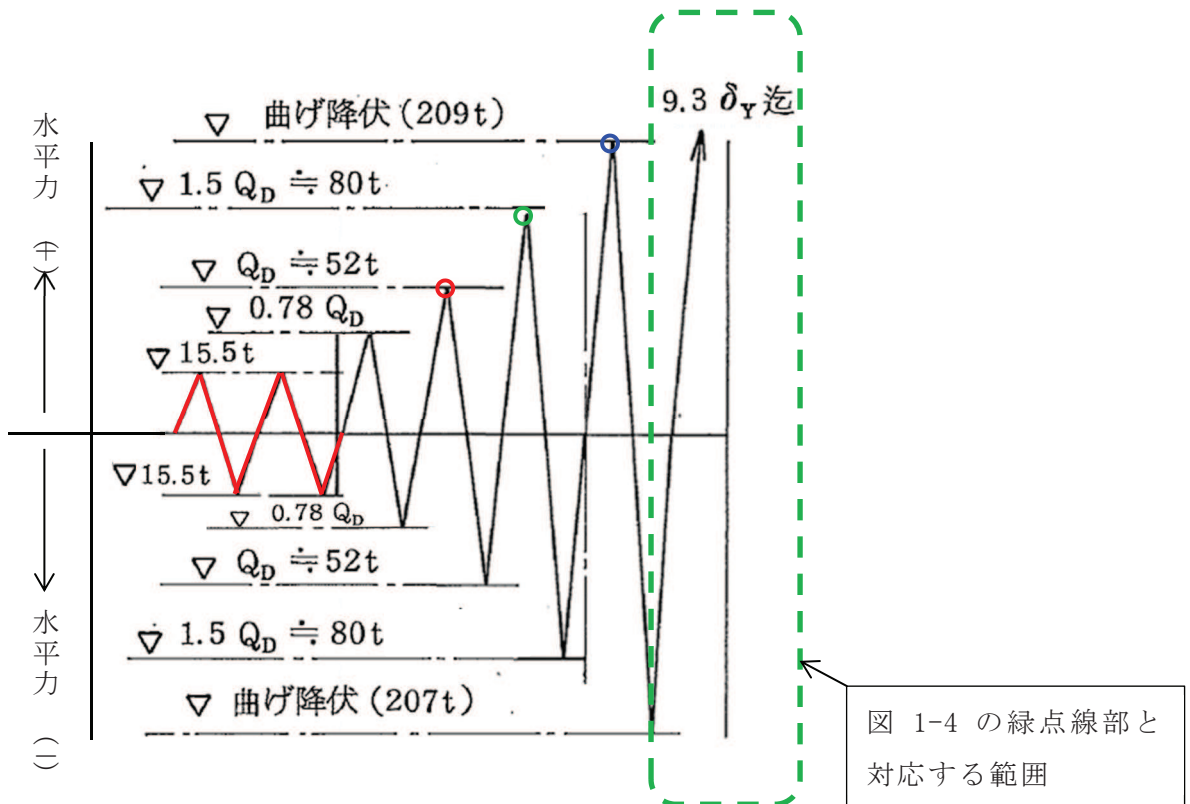
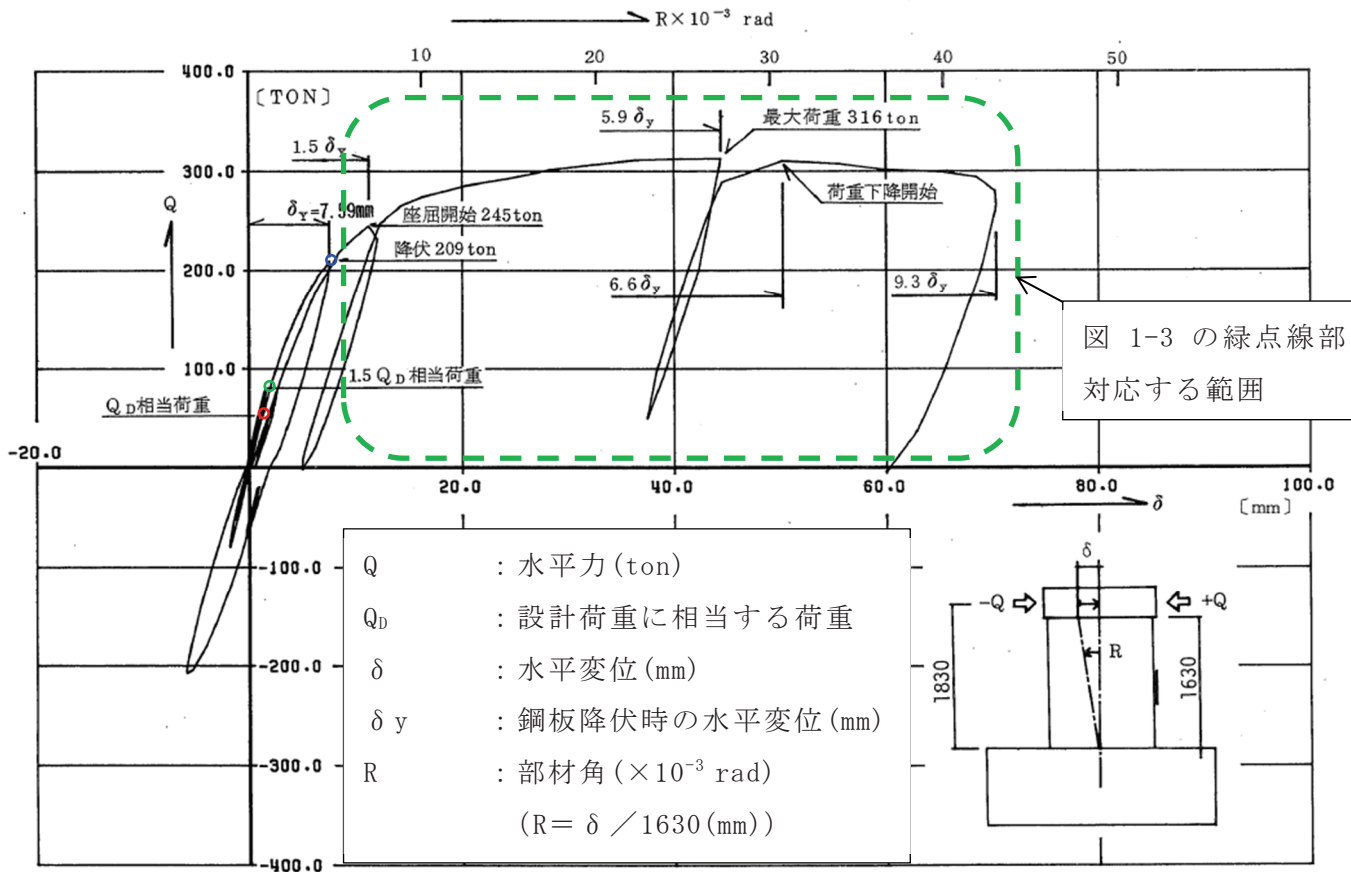


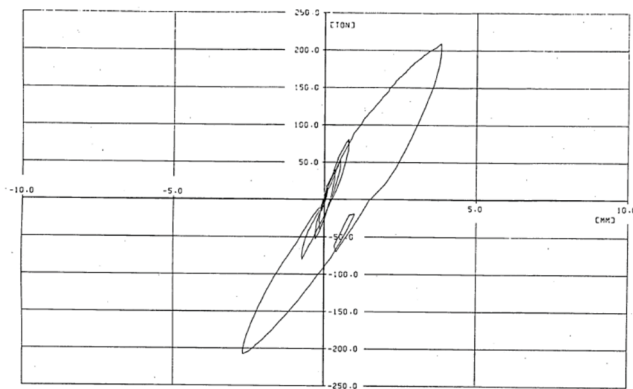
図 1-3 水平力の荷重サイクル (参考文献(1)より引用, 加筆)

<記号の説明>

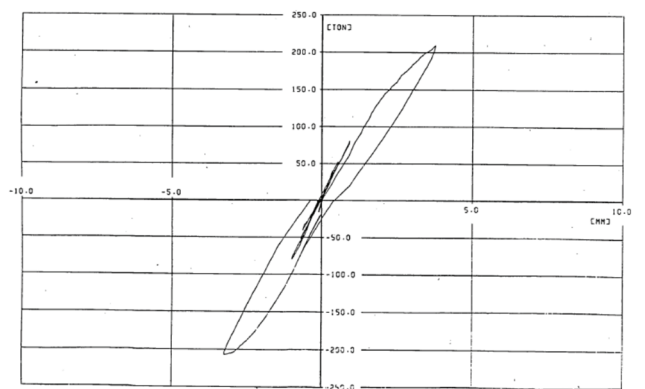
- Q_D : 設計荷重に相当する荷重
- δ_Y : 鋼板降伏時の水平変位
- 赤線 : コンクリートのひび割れが生じない程度の小さな荷重(弾性荷重)で荷重する範囲
- 赤丸 : 設計荷重に相当する荷重($Q_D=52\text{ton}$) (図 1-4 の赤丸と対応)
- 緑丸 : 設計荷重に相当する荷重の 1.5 倍の荷重($1.5Q_D=80\text{ton}$) (図 1-4 の緑丸と対応)
- 青丸 : 曲げ降伏時の荷重(209ton) (図 1-4 の青丸と対応)
- 緑点線 : 図 1-4 の緑点線部と対応する範囲



(a) 水平力-水平変位特性 (曲げ+せん断)



(b) 水平力-水平変位特性 (曲げ)



(c) 水平力-水平変位特性 (せん断)

図 1-4 試験で得られた荷重変位特性 (参考文献(1)より引用, 加筆)

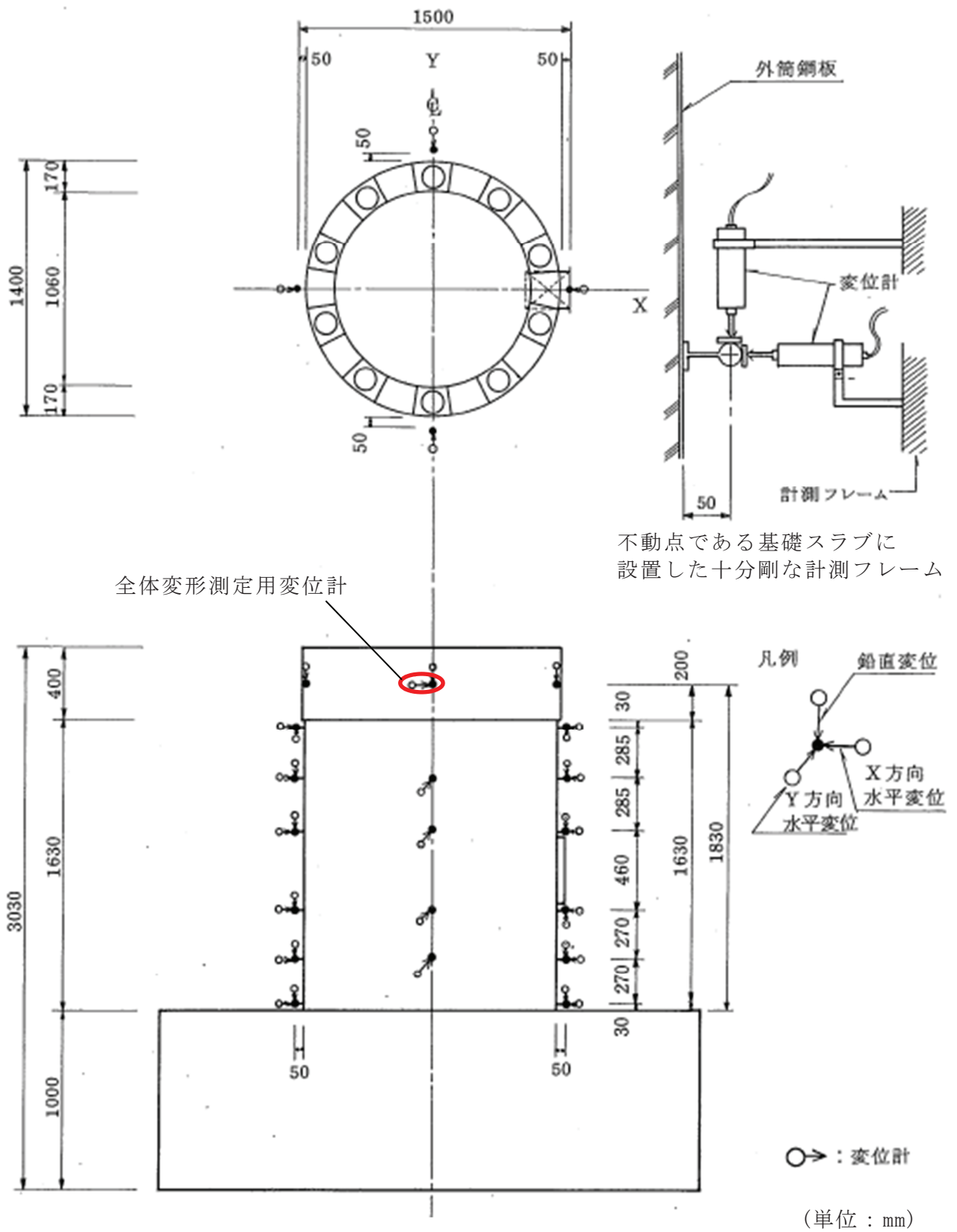


図 1-5 水平変位及び鉛直変位測定位置 (参考文献(1)より引用, 加筆)

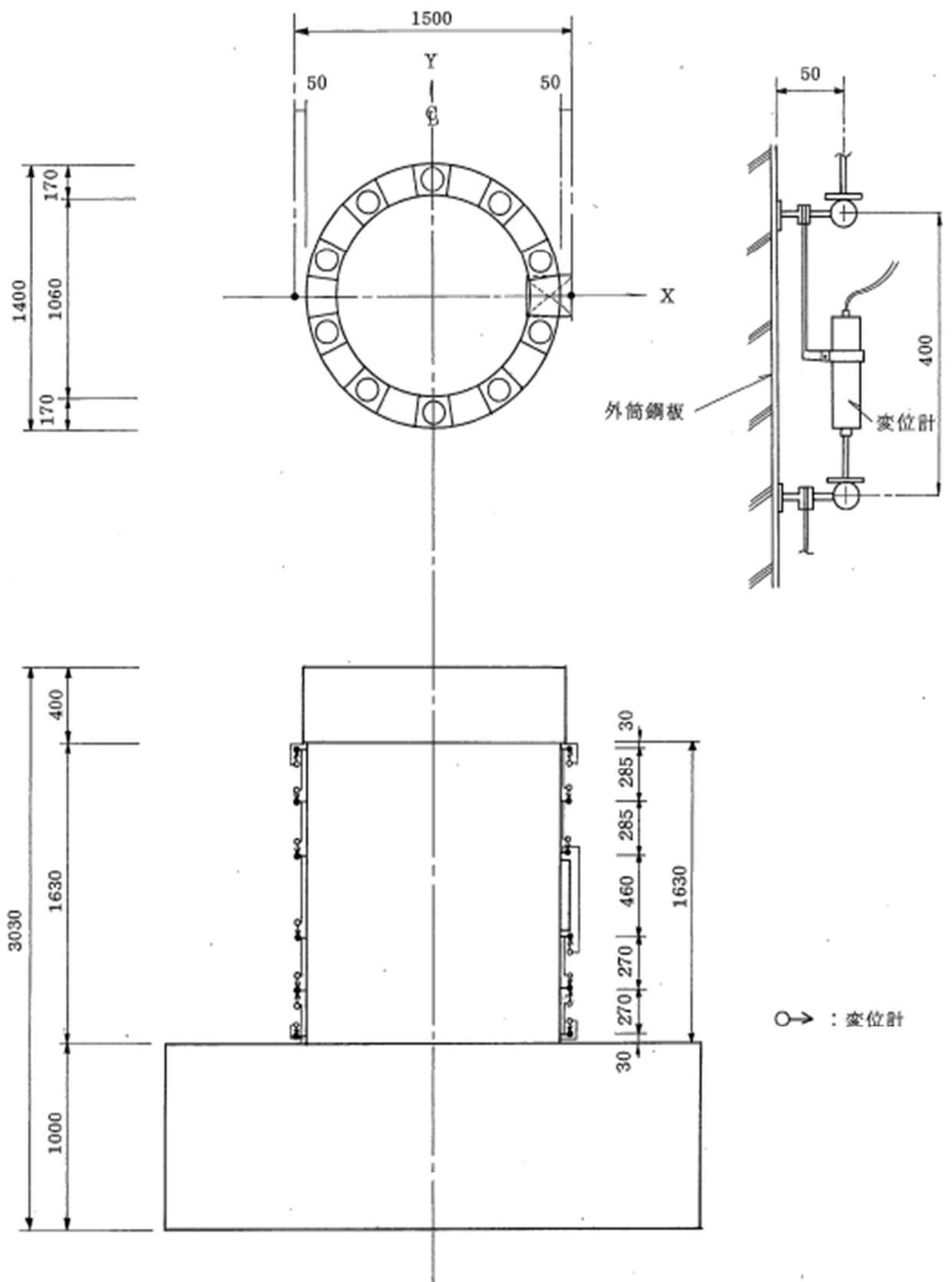
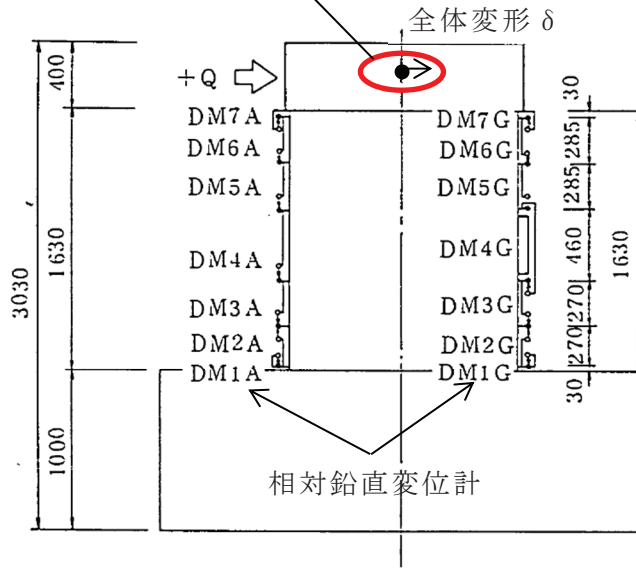
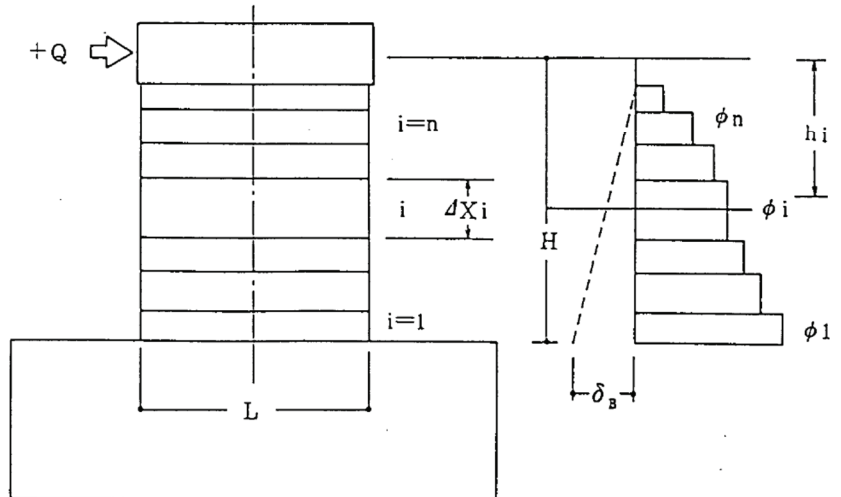


図 1-6 曲げ変形算出用変位測定位置 (参考文献(1)より引用)

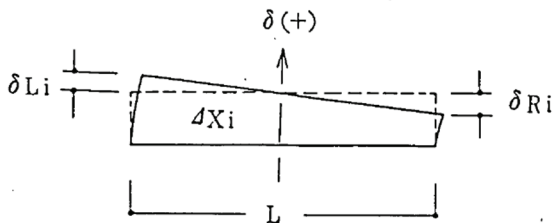
全体変形測定用変位計



(単位：mm)



$$\text{曲率} : \phi_i = \frac{\delta L_i - \delta R_i}{L} \cdot \frac{1}{\Delta X_i}$$



$$\text{曲げ変形} : \delta_B = \sum_{i=1}^n h_i (\phi_i \cdot \Delta X_i)$$

$$\text{せん断変形} : \delta_s = \delta_T - \delta_B$$

$$\delta_T : \text{全体変形}$$

(頂部水平変位計による)

図 1-7 変形成成分離手法 (参考文献(1)より引用, 加筆)

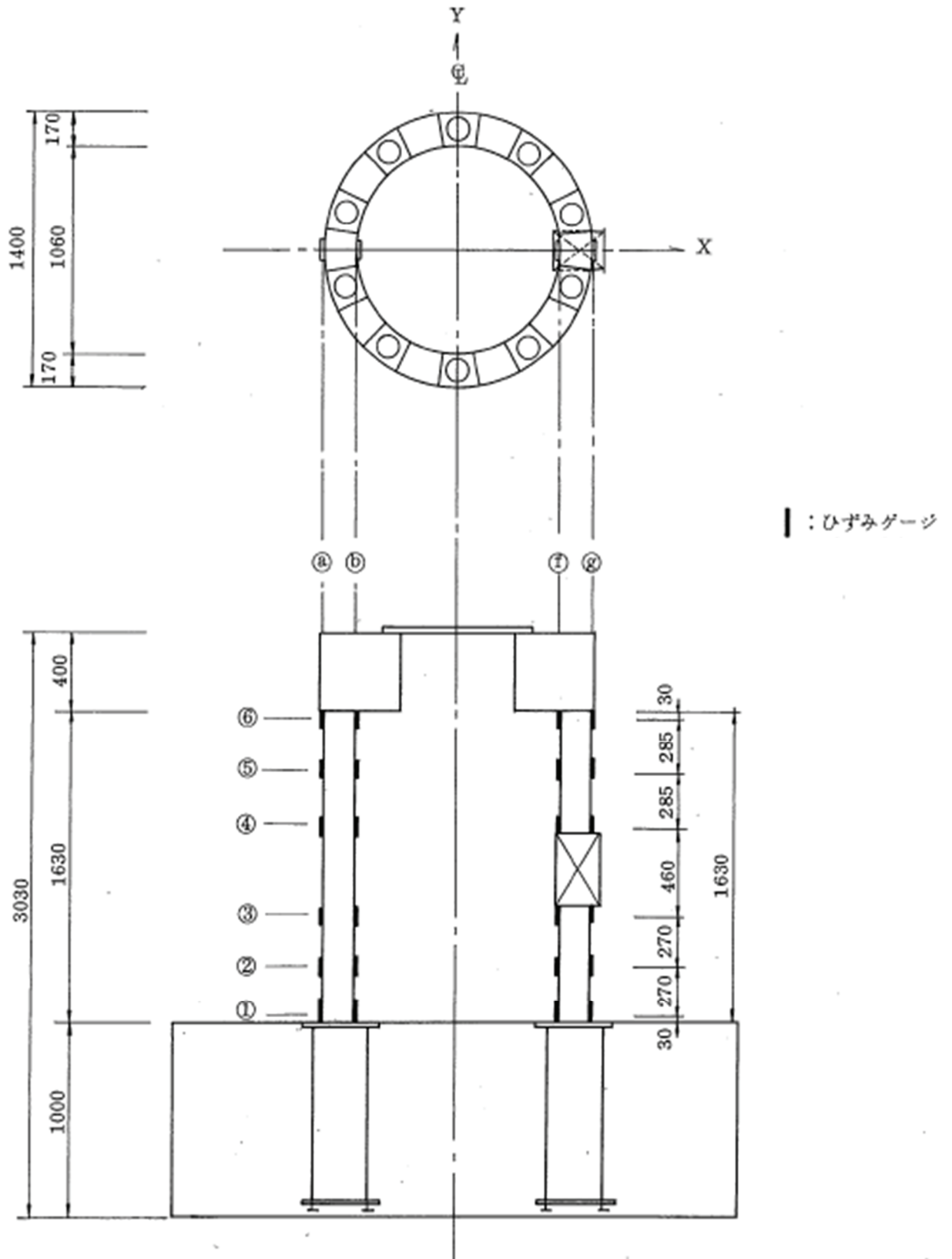


図 1-8 内外鋼板応力度算出用ひずみ測定位置 (参考文献(1)より引用)

2. 試験結果の実機及び女川2号炉への適用性

試験体は、RPV ペデスタルの構造上の特徴を反映するため内外鋼板の間にコンクリートを充填した構造とし、ABWR のペデスタルを模擬するためベント管を内蔵する部分と内蔵しない部分を含めたものである。

ここで、試験体の鋼材が実機と異なるが、試験体に対する SC 規程を用いた荷重-変位特性を求める際は、使用材料の規格値に基づく剛性を用いることで、差異を適切に考慮している。

したがって、本試験体の試験結果は、実機の隔壁構造及びベント管を有した構造といった SC 規程に対して追加検討が必要な構造に対する妥当性の確認に適用可能である。なお、スケール効果の観点では、実機を縮小した場合の試験体に用いるコンクリートのうち骨材寸法の影響が考えられるが、この影響については、参考文献(2)において、骨材寸法の差が復元力特性に与える影響は少なく、実用上無視できることが確認されている。

女川2号炉と試験体に関する RPV ペデスタルの仕様を表 2-1 に示す。女川2号炉 RPV ペデスタルと試験体の構造は、隔壁方式であること、円筒型であること及び内外鋼板の間に充填されたコンクリートが上下に分断されていることが共通の特徴である。構造の差異として、女川2号炉 RPV ペデスタルには、ベント管を内蔵する部分が存在しないが、試験体はベント管を内蔵する部分とベント管を内蔵しない部分をそれぞれ模擬しているため、女川2号炉 RPV ペデスタルは、試験体のベント管を内蔵しない部分と同様の考え方で評価をすることができる。また、女川2号炉 RPV ペデスタルの底部には、上下のコンクリートを分断するベースプレートは存在しないが、RPV ペデスタルの上部に設置した水平鋼板によって上下のコンクリートが分断されていることから、試験体のベースプレートによるコンクリートの分断に関する考え方を女川2号炉 RPV ペデスタルの水平鋼板に適用することで、コンクリートの分断について評価することができる。

したがって、女川2号炉の RPV ペデスタルの材質、各部の寸法等を適切に反映することによって、既往試験結果によって妥当性が確認された復元力特性評価式が適用可能である。

3. 参考文献

- (1) 東京電力株式会社，東北電力株式会社，中部電力株式会社，北陸電力株式会社，中国電力株式会社，日本原子力発電株式会社，株式会社 東芝，株式会社 日立製作所：共同研究報告書「コンクリートPCVの構造評価および基準確立のための実証実験」，昭和62年度上半期（最終報告書），昭和62年9月
- (2) 吉崎 他：原子炉建屋の復元力特性試験（その6）スケール・イフェクト試験 日本建築学会大会学術講演梗概集（昭和61年）

表 2-1 女川 2 号炉の RPV ペデスタル及び試験体の構造概要

項目		女川原子力発電所 第 2 号機	試験体
構造	鋼板コンクリート構造の形式	隔壁方式	同左
	断面形状	円筒型	同左
	ベント管内蔵	なし	あり
	ベースプレート	あり*	あり
(以下, 参考)			
二重円筒部 (内筒及び 外筒鋼板)	高さ (mm)	5,890	2,030
	厚さ (mm)	1,770	170
	内筒鋼板の内径 (mm)	5,500	1,060
	外筒鋼板の外径 (mm)	9,040	1,400
	内筒及び外筒鋼板の板厚 (mm)	38	3.2
縦リブ	板厚 (mm)	20	2.3
	個数	18/20	20
	配置 (角度)	20° /18°	18°
開口部	高さ×幅 (mm)	2,000×900	378×220
材質	鋼材	SPV50	SS400
	コンクリート 設計基準強度 (kg/cm ²)	330	300

* : 水平鋼板がベースプレートに該当する

(参考 1) 女川 2 号機の RPV ペDESTAL の荷重状態

女川 2 号機の RPV ペDESTAL は、RPV ペDESTAL 頂部のガーダに原子炉圧力容器及び原子炉しゃへい壁を支持している。地震時に原子炉圧力容器及び原子炉しゃへい壁へ作用する荷重は、原子炉圧力容器支持スカート及び原子炉圧力容器基礎ボルトを介して曲げモーメントとして RPV ペDESTAL へ伝達されることから、既往試験と同様、女川 2 号炉の RPV ペDESTAL へ作用する荷重は曲げが支配的となる。

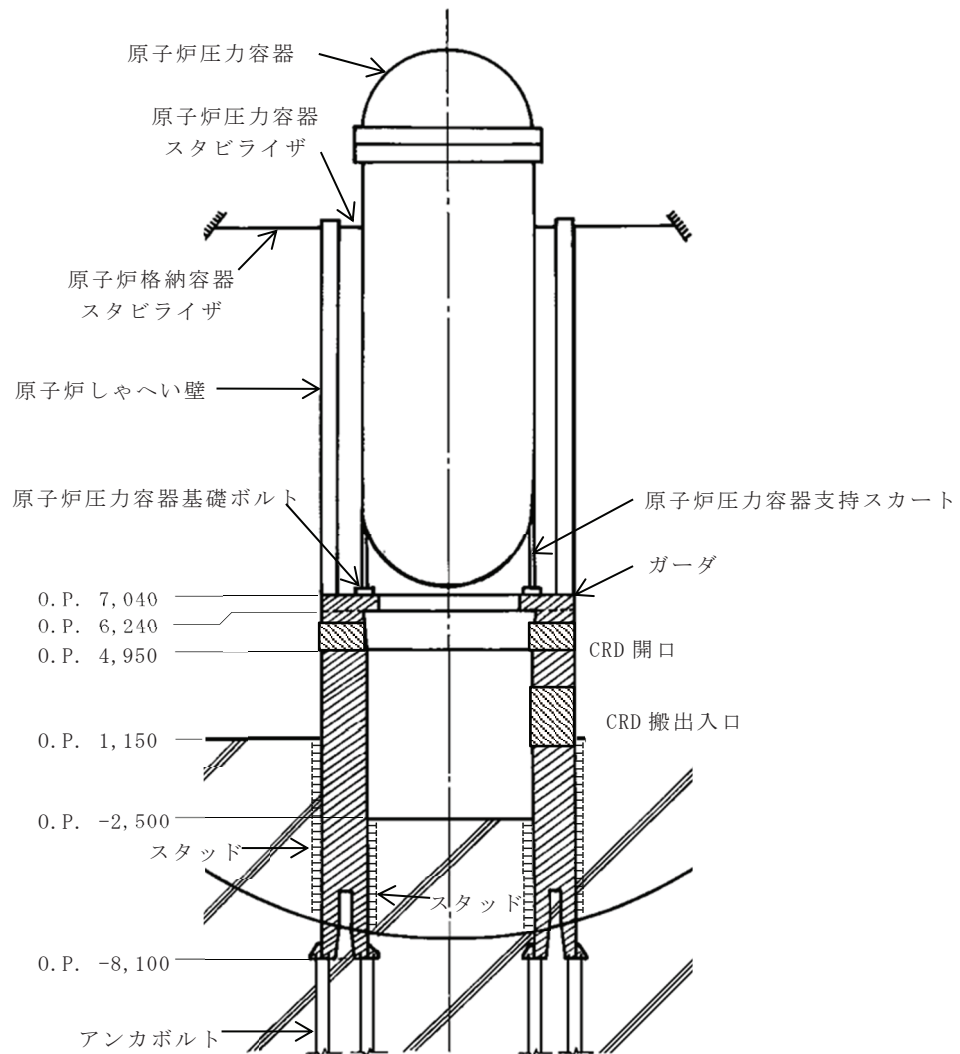


図 1 女川 2 号機の RPV ペDESTAL 概略図

(参考2) 試験体と女川2号機のRPVペデスタルの鉛直方向の圧縮応力度について

試験当時の設計荷重に基づく試験体の鉛直方向の圧縮応力度は(1.2N/mm²)に対し、女川2号機の圧縮応力度(約0.6N/mm², 評価断面により異なる)は相違があるものの、この差が試験体の終局変形に与える影響は小さく、既往試験結果を用いることができる(表1)。

また、SC規程を参考にしたスケルトンカーブの評価においては、女川2号機のRPVペデスタルの圧縮応力度に応じた鉛直方向軸応力度 σ_v を用いることから、試験体に対する鉛直方向の圧縮応力度の差による影響はないといえる。

表1 女川2号炉のRPVペデスタル及び試験体の鉛直方向の圧縮応力度

女川2号機 RPVペデスタル*1	試験*2 (鉛直力として付加)
約0.6 N/mm ²	1.2 N/mm ²

*1: RPVペデスタルが支持するRPV, 原子炉しゃへい壁の総重量を, コンクリートと鋼板のヤング係数比から, 鋼板部分をコンクリートの断面積相当に換算した鉛直方向圧縮応力度

*2: 試験当時の設計荷重相当の鉛直力(軸力)を, *1と同様にコンクリート基準の鉛直方向圧縮応力度に換算したもの

コンクリートせん断ひび割れ後の RPV ペデスタルの支持性能

1. RPV ペデスタルの構造強度設計

RPVペデスタルは、地震力を含む荷重に対して鋼板のみでおおむね弾性状態を保持する設計としており、コンクリートを強度部材として期待しない設計である。

2. コンクリートせん断ひび割れ後の支持性能

コンクリートにせん断ひび割れが生じたとしても、1項のとおりRPVペデスタルはコンクリートに期待せず鋼板のみで弾性状態を保持する設計であることから、ひび割れたコンクリートの横拘束効果は鋼板によって発揮される。

鋼板による横拘束効果が発揮されることにより、せん断力に対して鋼板とひび割れたコンクリートが一体となって荷重を分担することが可能となる。

したがって、コンクリートせん断ひび割れ後においてもRPVペデスタルの支持機能は維持される。

3. 試験結果との対比

SC規程のスケルトンカーブの評価式は、鋼板とコンクリートが一体となって荷重を分担することを前提としたものである。

SC規程を参考に作成した試験体のスケルトンカーブを用いた荷重-変位特性と、試験で実測された荷重-変位特性を比較すると、コンクリートひび割れ後であっても両者は整合していることから、試験体においてもSC規程と同様に鋼板とコンクリートが一体となって挙動していることが確認できる（図3-1）。

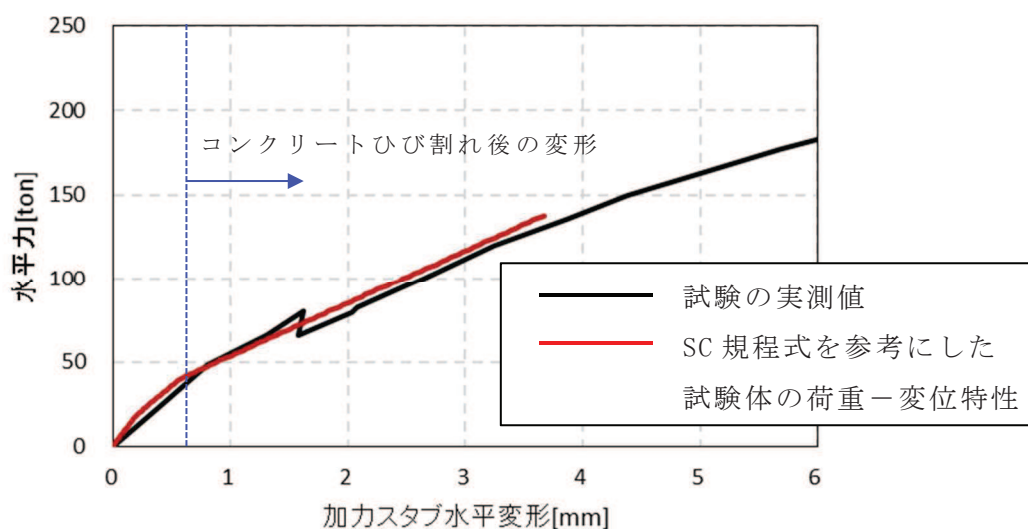


図 3-1 荷重-変形関係の比較

(参考) RPVペデスタルへの圧縮荷重について

RPVペデスタルは、鋼板のみでも十分な支持性能が発揮される設計であることから、コンクリートに高圧縮力が負荷される環境ではない。

実際に、女川2号炉や試験体の鉛直力は表1のとおりであって、女川2号機RPVペデスタルコンクリートの圧縮強度（ 32.3N/mm^2 ）に比べて十分に小さく、コンクリートの圧縮強度に至るような荷重が負荷されることはない。

表1 女川2号機RPVペデスタル及び試験体の鉛直方向の圧縮応力度

女川2号機 RPVペデスタル*1	試験*2 (鉛直力として付加)
約 0.6 N/mm^2	1.2 N/mm^2

*1：RPVペデスタルが支持するRPV，原子炉しゃへい壁の総重量を，コンクリートと鋼板のヤング係数比から，鋼板部分をコンクリートの断面積相当に換算した鉛直方向圧縮応力度

*2：試験当時の設計荷重相当の鉛直力（軸力）を，*1と同様にコンクリート基準の鉛直方向圧縮応力度に換算したもの

コンクリートせん断ひび割れ後の剛性評価の理論式

1. はじめに

本資料は鋼板コンクリート構造（以下「SC構造」という。）のせん断ひび割れ後のコンクリート剛性に関する既往知見⁽¹⁾に示される理論式の概要を示すものである。

2. SC構造のせん断抵抗挙動

SC構造にせん断力Qが作用する際、既往知見が参照している実験結果から鋼板が降伏するまでの範囲においてSC構造は以下の挙動を示す。本資料では②の状態におけるコンクリートのせん断剛性の算定について説明する。

- ① 鋼板 S とコンクリート C がともに等方性弾性状態で変形。
- ② コンクリート C の対角方向にひび割れが発生し、コンクリート C が異方性弾性状態として振る舞う（C のひび割れは体積膨張を伴うため、S-C 間に内力 N が生じる。図 2-2 参照）。

せん断力Qは、鋼板S及びコンクリートCがそれぞれせん断力sQ及びcQとして分担する。また、コンクリートひび割れ後は、鋼板に内力sNx及びsNy、コンクリートには内力cNx及びcNyが作用し、両者はそれぞれ釣り合う。

$$Q = sQ + cQ \tag{式 2-1}$$

$$sN_x + cN_x = 0, \quad sN_y + cN_y = 0 \tag{式 2-2}$$

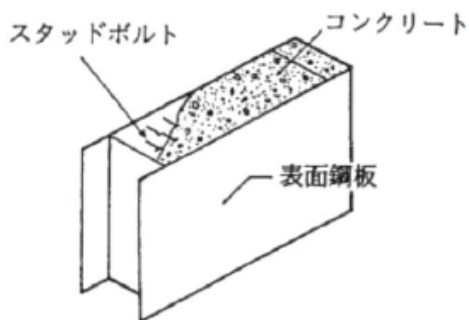


図 2-1 SC 構造の例

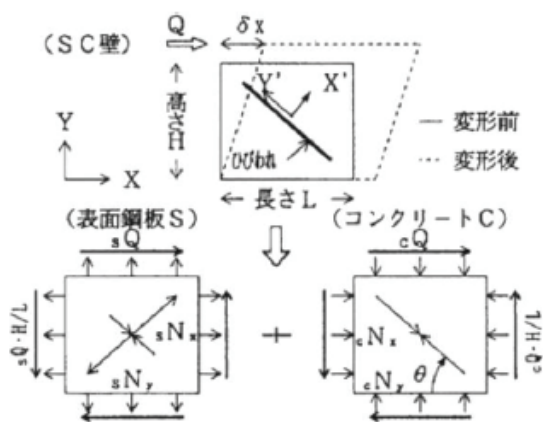


図 2-2 ひび割れ後の荷重分担

3. ひび割れ発生後の応力-ひずみ状態の仮定

鋼板は等方性弾性材料とし、コンクリートはひび割れに沿った斜め圧縮力のみ抵抗する異方性弾性材料と仮定する。この場合の対角方向（コンクリートの圧縮ストラット方向）をY'軸とするX'-Y'座標系における応力{σ}とひずみ{ε}の関係は、一般的な応力とひずみの構成方程式より、Dマトリクスを介して式3.1～式3.4で表される。

$$s \{ \sigma \} = s [D] \cdot \{ \varepsilon \} \quad (式 3.1)$$

ここで,

$$s [D] = \frac{sE}{1-s\nu^2} \begin{bmatrix} 1 & s\nu & 0 \\ s\nu & 1 & 0 \\ 0 & 0 & (1-s\nu)/2 \end{bmatrix} \quad (式 3.2)$$

[コンクリートの応力ひずみ関係]

$$c \{ \sigma \} = c [D] \cdot \{ \varepsilon \} \quad (式 3.3)$$

ここで,

$$c [D] = \frac{cE}{1-c\nu^2} \begin{bmatrix} 0 & 0 & 0 \\ 0 & 1 & 0 \\ 0 & 0 & 0 \end{bmatrix} \quad (式 3.4)$$

E, νはそれぞれヤング係数, ポアソン比であり, 各変数の添字S及びCは, それぞれ鋼板S及びコンクリートCを表している。

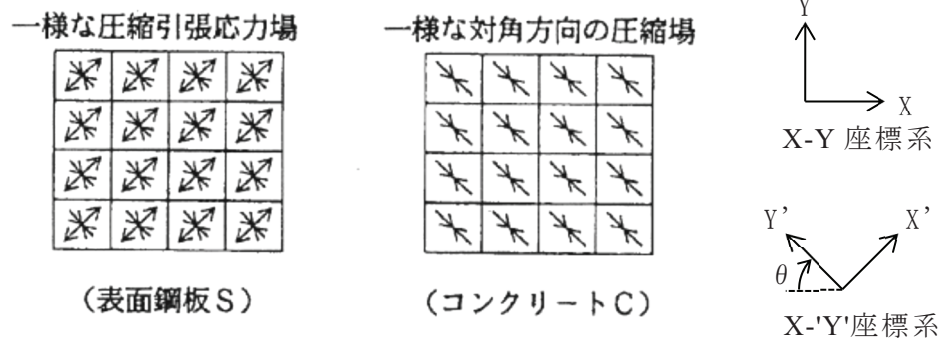


図 3-1 ひび割れ後の応力状態の仮定

4. ひび割れ後の荷重－変形関係式

壁長さ方向をX軸とするX-Y座標系に変換し、応力に有効断面積を乗じて鋼板とコンクリートに生じる内力N及びせん断力Qを求める。

鋼板は等方性弾性材料の仮定であるため、座標変換後も式3.2と同じDマトリクスを用いる（式4-1）。

一方のコンクリートは異方性弾性材料の仮定であるため、圧縮ストラット方向で定義した式3.4のX'-Y'座標系のDマトリクスをそのまま用いることができないことから、 $\pi/2-\theta$ の応力変換マトリクス〔T₁〕及びひずみ変換マトリクス〔T₂〕を用いてX-Y座標系に変換する（式4.2）。

$$s \begin{bmatrix} N_x \\ N_y \\ Q \end{bmatrix} = s \begin{bmatrix} A_x \\ A_y \\ A_{ys} \end{bmatrix} \cdot s [D] \cdot \{\varepsilon\}_{xy} \quad (\text{式 4.1})$$

$$c \begin{bmatrix} N_x \\ N_y \\ Q \end{bmatrix} = c \begin{bmatrix} A_x \\ A_y \\ A_y \end{bmatrix} \cdot [T_1] \cdot c [D] \cdot [T_2] \cdot \{\varepsilon\}_{xy} \quad (\text{式 4.2})$$

ここで、内力の釣り合い条件より、

$$sN_x + cN_x = 0, \quad sN_y + cN_y = 0 \quad (\text{式 4.3})$$

式4-1～式4-3をsQおよびcQについて解くと、SC構造が水平方向に $\delta_x (=H \cdot \gamma)$ せん断変形する際のせん断力sQ、cQは式4-4～式4-7で表される。

$$sQ = \frac{sA_{ys} \cdot sE}{2(1 + s\nu) \cdot H} \cdot \delta_x \quad (\text{式 4.4})$$

$$cQ = \frac{(\cos\theta)^2}{2 \cdot \left[\frac{1 - c\nu^2}{cE \cdot ct \cdot \sin 2\theta} + \frac{1}{2 \cdot sE} (C1 + C2) \right]} \cdot \delta_x \quad (\text{式 4.5})$$

$$C1 = L \cdot \cos\theta \left(\frac{\cos\theta}{sA_x} - \frac{\sin\theta}{sA_y} s\nu \right) \quad (\text{式 4.6})$$

$$C2 = H \cdot \sin\theta \left(\frac{\sin\theta}{sA_y} - \frac{\cos\theta}{sA_x} s\nu \right) \quad (\text{式 4.7})$$

ここで、 H, L : SC構造の高さ, SC構造の長さ

ct : コンクリート板厚

sA_x, sA_y : X, Y方向の鋼板軸力有効断面積

sA_{ys} : Y方向の鋼板せん断有効断面積

式4-5に $\delta_x = H \cdot \gamma$ を代入することにより、 $cQ = K_\beta \cdot \gamma$ の関係からひび割れ後のコンクリートの有効せん断剛性 K_β を求めることができる ($C1, C2$ は式4-6, 7により求める)。

$$cQ = \frac{(\cos \theta)^2}{2 \cdot \left[\frac{1 - c\nu^2}{cE \cdot ct \cdot \sin 2\theta} + \frac{1}{2 \cdot sE} (C1 + C2) \right]} \cdot \delta_x \quad (\text{式 4.5})$$

ここで、 $\delta_x = H \cdot \gamma$ を代入すると以下の式が得られる。

$$cQ = \frac{(\cos \theta)^2}{2 \cdot \left[\frac{1 - c\nu^2}{cE \cdot ct \cdot \sin 2\theta} + \frac{1}{2 \cdot sE} (C1 + C2) \right]} \cdot H \cdot \gamma \quad (\text{式 4.8})$$

K_β

5. 参考文献

松尾他：鋼板コンクリート耐震壁に関する研究 その3 せん断荷重-変形関係の解析
日本建築学会大会学術講演梗概集 (1992年)

隔壁方式の鋼板コンクリート構造に関する理論式と試験結果の比較

1. はじめに

RPVペDESTALのせん断第2折点の設定を行う際は、既往知見⁽¹⁾に記載のある鋼板コンクリート構造（以下「SC構造」という。）に関する理論式を用いて、コンクリートせん断ひび割れ後の鋼板及びコンクリートの剛性を算出している。

既往知見の理論式は、試験結果との対比により整合性が確認されているが、ここでは更なる確認として、既往知見に記載された試験以外の隔壁により鋼板とコンクリートを一体化したSC構造の試験結果を用いて、理論式との整合性を確認する。

2. 確認方法

実験結果の荷重変形関係と理論式に基づき算出する荷重変形関係の比較を行う。実験値として使用するデータは、以下に示す2つの論文から得られる荷重変形関係とする。解析で求める荷重変形関係は別紙14本文に記載の方法に基づいて設定し、鋼材の材料物性値は規格値、コンクリートの材料物性値は試験1については設計基準強度、試験2については論文中から設計基準強度が読み取れないため論文に記載のある実測値を用いた。

【試験1】加藤，遠山他：コンクリート充填鋼板耐力壁の実験的研究その3，日本建築学会大会学術講演梗概集（1985年）

【試験2】鋼板コンクリート構造に関する研究その1（大林組技術研究所報）

3. 参照する試験の概要

3.1 試験1 コンクリート充填鋼板耐力壁の実験的研究その3

試験1の試験体の仕様を表3-1、各試験体の断面を図3-1に示す。

試験概要・方法は図3-2に示しており、試験体には正負交番の漸増繰り返しで荷重を与える。

試験結果として得られた荷重変形関係を図3-3に示す。なお、試験体にはせん断力とともに曲げモーメントも生じるため、荷重変形関係の評価に当たっては、曲げによる変形も考慮する。

表 3-1 試験1の試験体の仕様

試験体名	隔壁枚数	鋼板板厚(mm)		鋼板材料		コンクリート 設計基準強度(kgf/cm ²)
		表面隔壁	フランジ	表面隔壁	フランジ	
200K	0	3.2	19	SS41	SM50A	240
100K	1					
67K	2					

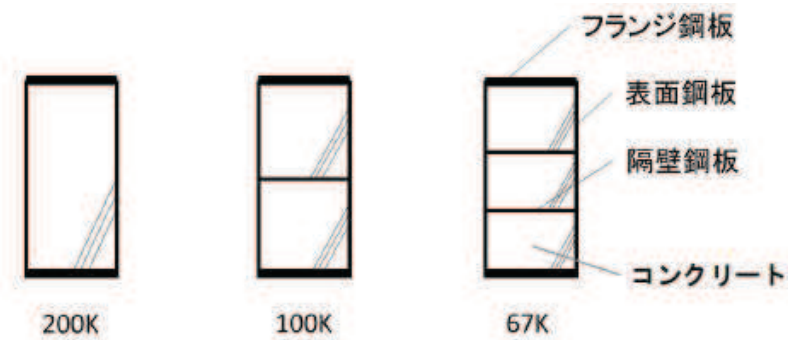


図 3-1 試験1の試験体断面

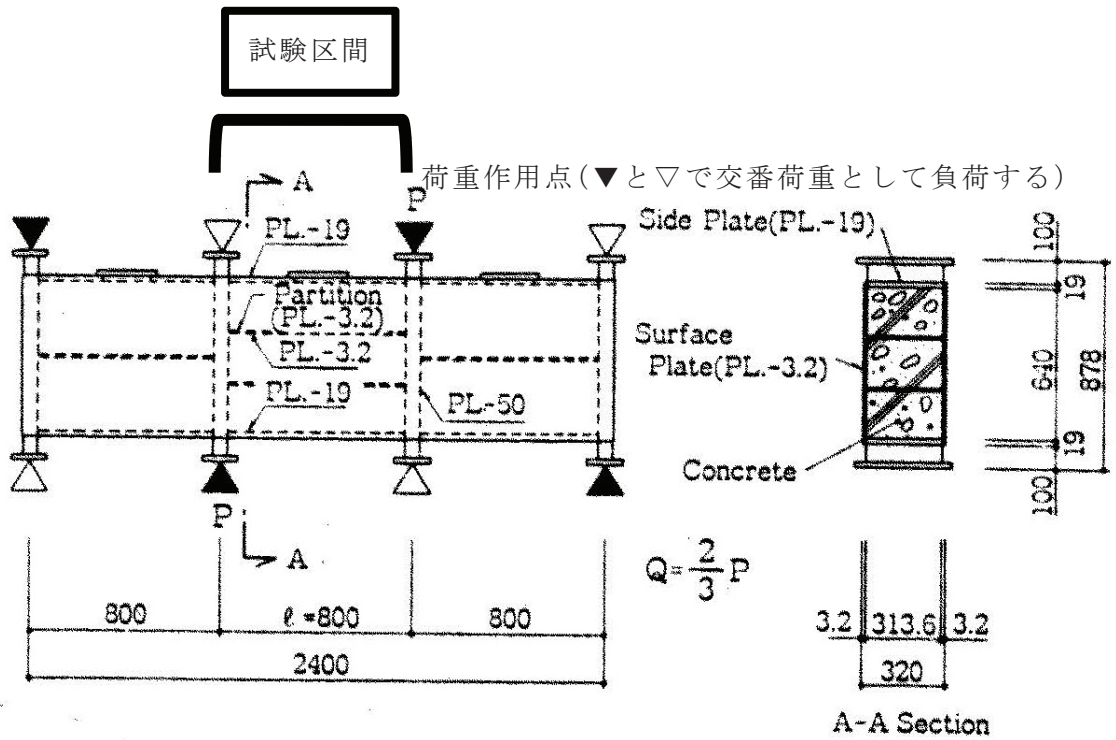


図 3-2 試験 1 の概要

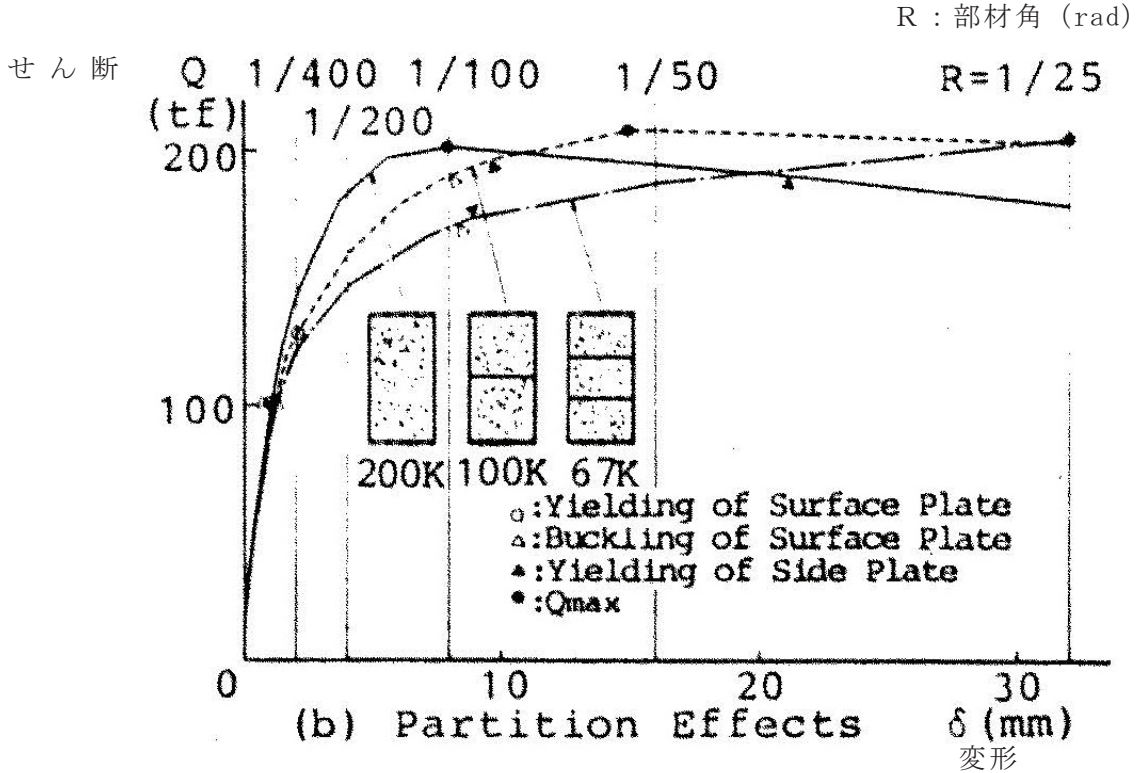


図 3-3 試験 1 の結果

3.2 試験2 鋼板コンクリート構造に関する研究その1 (大林組技術研究所報)

試験2で使用されている試験体の仕様を参考2-2表に示す。試験体の水平断面及び縦断面を、図3-4及び図3-5に示す。

加力方法は、試験体各辺にそれぞれ4分割された加力治具を取り付け、各々の加力治具をPC鋼棒によってまとめて引っ張り、試験体に純せん断応力を与える(図3-6)。したがって、試験体にはせん断変形のみが生じるものとし、曲げによる変形は考慮しない。試験結果が図3-7である。

表 3-2 試験2の試験体の仕様

試験体	隔壁枚数	鋼材				コンクリート	
		表面鋼板板厚 [mm]	隔壁板厚 [mm]	フランジ鋼板板厚 [mm]	材料	ヤング係数 [kgf/cm ²]	圧縮強度 [kgf/cm ²]
SC209-2	0	2.3	4.5	4.5	SS400	2.68	377
SC150-0	0	3.2		-		2.83	436
SC150-2	0	3.2		4.5		2.85	412
SC150-3	1	3.2		4.5		2.78	444

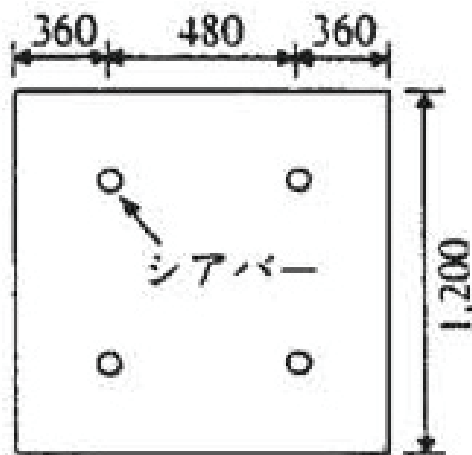


図 3-4 試験2の試験体水平断面

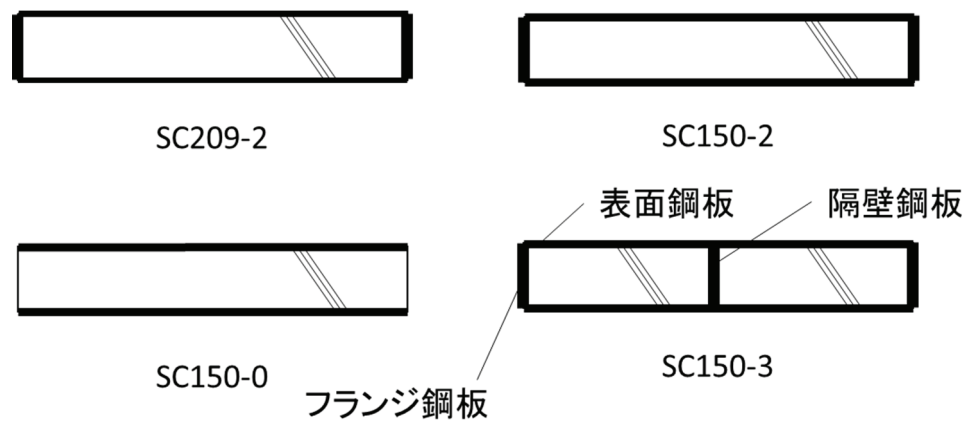


図 3-5 試験 2 の各試験体縦断面

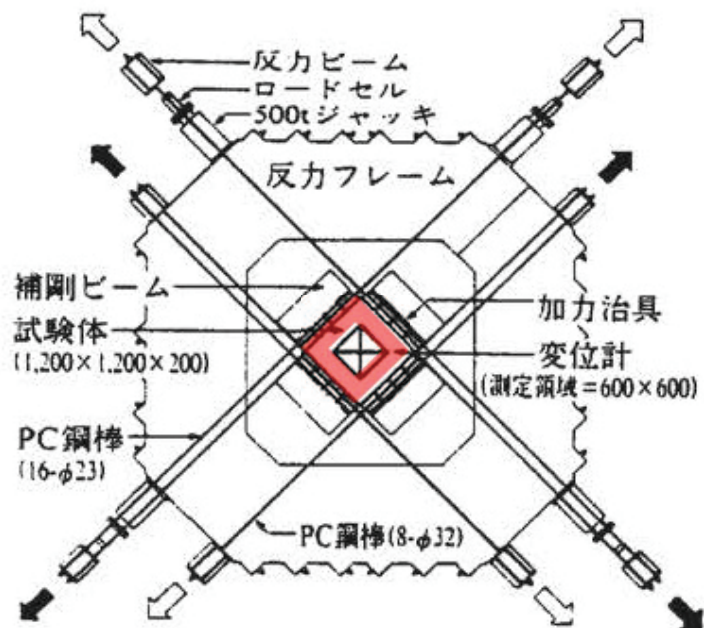


図 3-6 試験 2 の加力装置概要

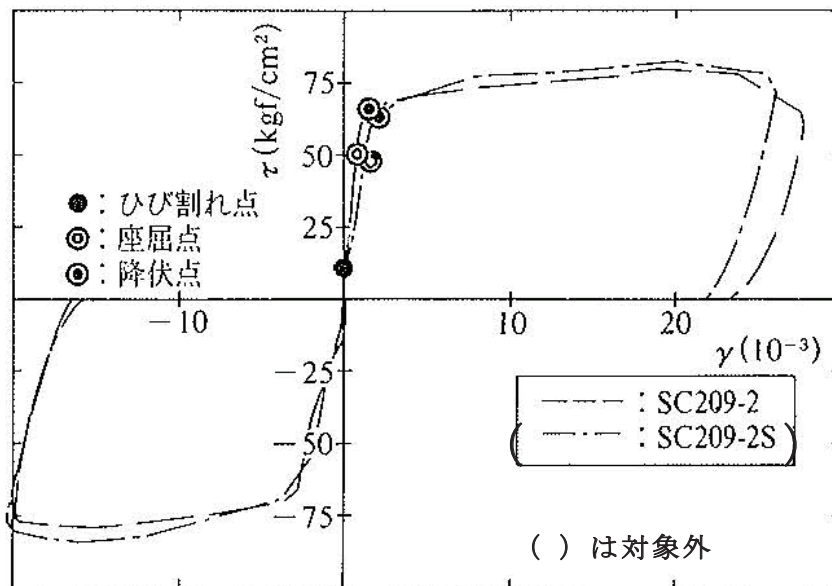
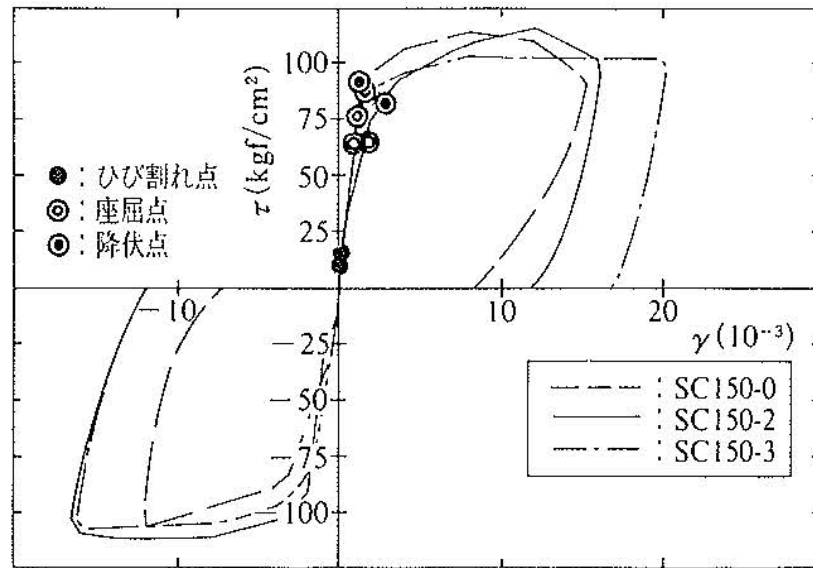


図 3-7 試験 2 の結果

4. 荷重変形特性の比較

3項で示した計7体のケースに関して、実験結果と理論式に基づく算出結果を図4-1～3及び図4-5～8に示す。一般的にコンクリートの試験においては、コンクリート材料の不均一性、試験体の形状や加力方法等により、ある程度のばらつきが生じることが知られており、これらの試験についてもばらつきの範囲内にあると考えられる。

試験体の形状や加力方法といった試験固有の推定要因についても以下に示す。

4.1 試験1

<試験結果との比較>

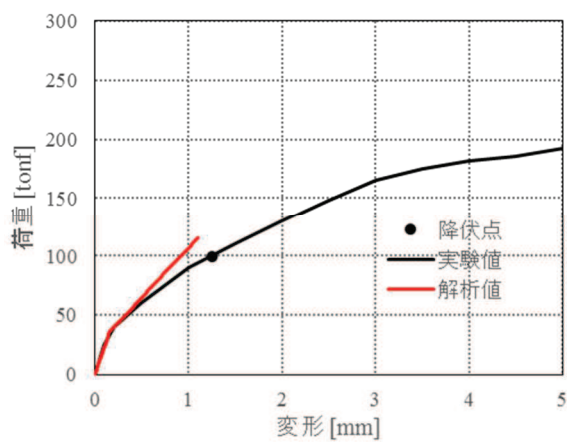


図 4-1 試験1 200K

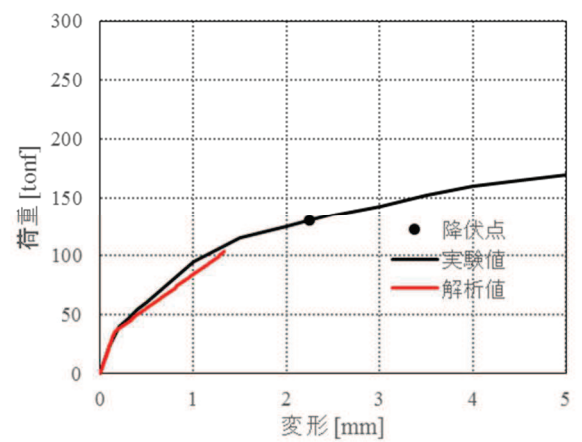


図 4-2 試験1 100K

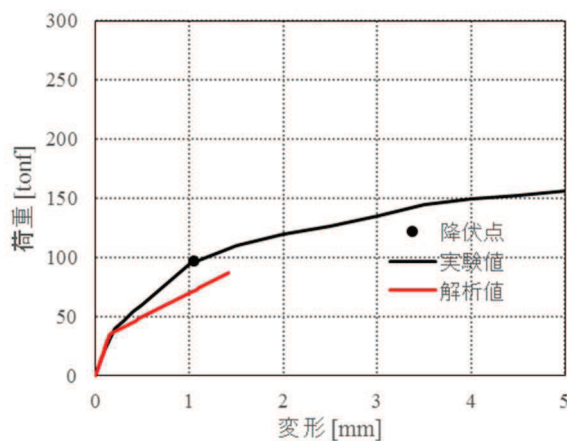


図 4-3 試験1 67K

< 差異に関する試験固有の推定要因 >

4.1.1 鋼板のひずみ計測点と実際にコンクリートにひび割れが入る点の差異

降伏点の差異については、理論式では鋼板降伏ひずみは一様分布すると仮定しているのに対して、試験ではひずみ計測は鋼板上の数点（論文中には主要点で計測との記載があるが詳細は読み取ることができない。）で行っており、鋼板の降伏は局所のひずみを用いて判定している。鋼板のひずみはコンクリートのひび割れ発生位置の分布に応じて計測位置によって異なる可能性があることから、試験時の降伏点の判定ポイントがばらついた可能性が考えられる。

4.1.2 隔壁に設けられたコンクリート打設孔を介したコンクリートの一体性

試験体内部に隔壁を内蔵する 100K と 67K の試験体（図 4.2, 4-3）については、2 枚の隔壁にコンクリート打設孔が設けられていると考えられる。理論式は隔壁によりコンクリートが完全に分断されている前提であることに対し、実際は打設孔を介して隣接するコンクリートが一体として挙動することにより、理論式よりも剛性が高くなっている可能性がある。

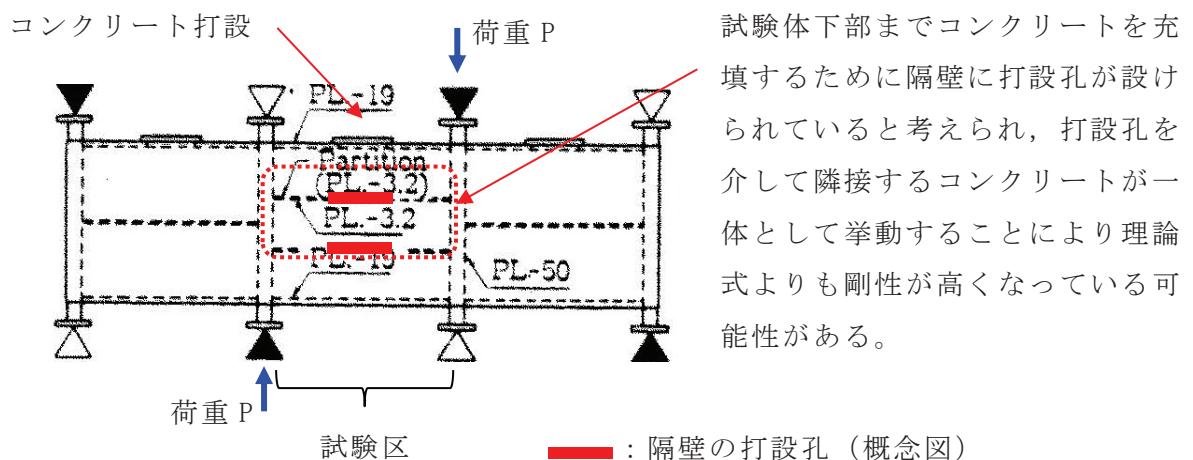


図 4-4 試験体に設けられたコンクリート打設孔の概念図

4.2 試験 2

<試験結果との比較>

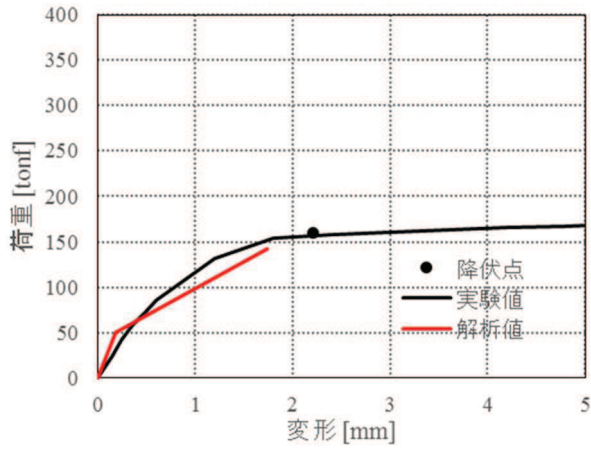


図 4-5 試験 2 SC209-2

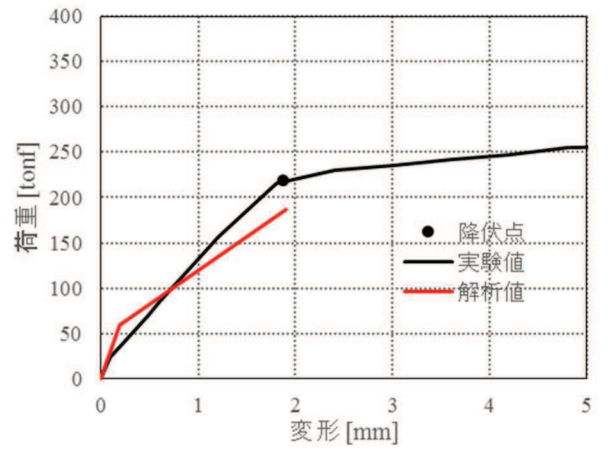


図 4-6 試験 2 SC150-0

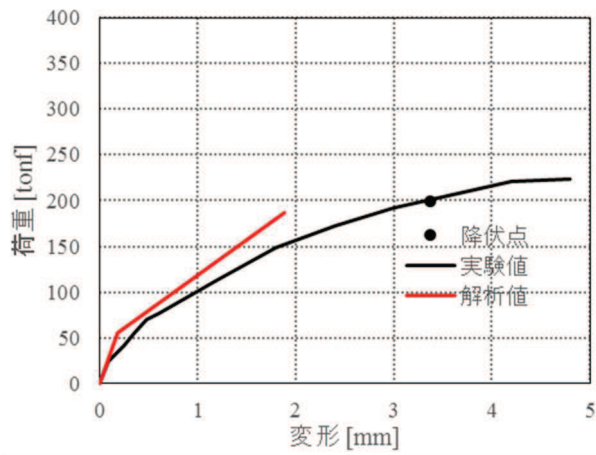


図 4-7 試験 2 SC150-2

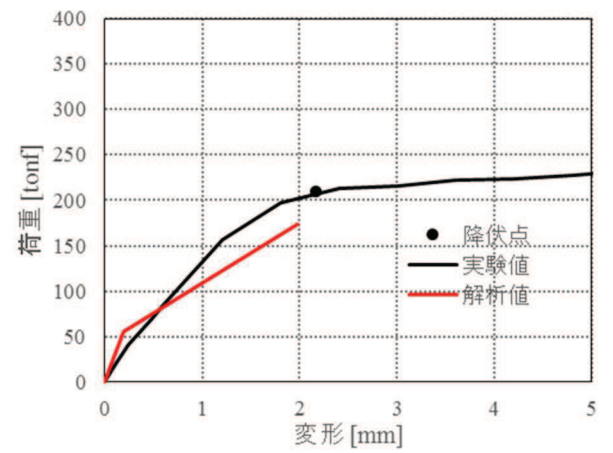


図 4-8 試験 2 SC150-3

＜差異に関する試験固有の推定要因＞

4.2.1 鋼板のひずみ計測点と実際にコンクリートにひび割れが入る点の差異

降伏点の差異については、理論式では鋼板降伏ひずみは一様分布すると仮定しているのに対して、実験ではひずみ計測は図 4-9 のように 1,200mm 四方の鋼板上の 6 点で行っており、鋼板の降伏は局所のひずみを用いて判定している。鋼板のひずみはコンクリートのひび割れ発生位置の分布に応じて計測位置によって異なる可能性があることから、実験時の降伏点の判定ポイントがばらついた可能性が考えられる。

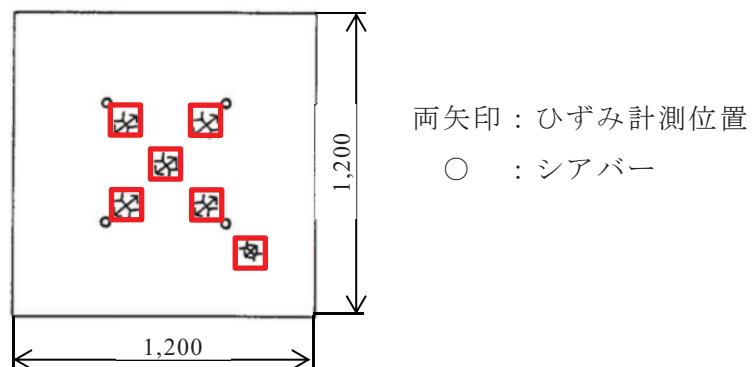


図 4-9 鋼板のひずみ計測点 (SC150-2)

4.2.2 試験装置と試験体の定着部での局所的な応力集中の影響

試験 2 の試験体はアンカー筋やシアキーを介した特殊な加力方式を採用しており、それらの取り付く部位で局所的に応力集中が生じることにより、コンクリートひび割れを表す第 1 折点よりも早期に剛性低下が生じた可能性が考えられる。

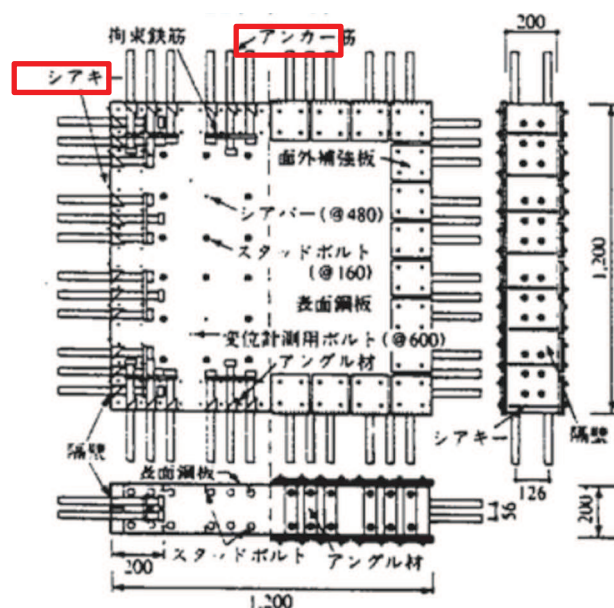


図 4-10 試験体及び加力装置

4.2.3 鋼板降伏の判定に用いる材料物性値の差異

理論式では鋼材の規格値の物性値（ヤング係数及び降伏強度）を用いて降伏点を求めていることに対して，試験では実測した鋼板の物性値が用いられている。実測した鋼板の降伏点が規格値を上回ることが，試験値が理論式の降伏点を上回る要因と考えられる。

表 4-1 降伏点の算出に用いた鋼板の物性値（ヤング係数及び降伏強度）

	試験				理論式
試験体名	SC209-2	SC150-0	SC150-2	SC150-3	各試験体で 同一の規格値を使用 (SS400)
表面鋼板板厚 (mm)	2.3	3.2			
ヤング係数(GPa) (SI 換算)	220	223			206
降伏強度(MPa) (SI 換算)	242	291			245

5. 参考文献

- (1) 松尾他：鋼板コンクリート耐震壁に関する研究 その3 セン断荷重-変形関係の解析
日本建築学会大会学術講演梗概集（1992年）
- (2) 加藤，遠山他：コンクリート充填鋼板耐力壁の実験的研究その3，日本建築学会大会学術講演梗概集（1985年）
- (3) 鋼板コンクリート構造に関する研究その1（大林組技術研究所報）

地震応答解析における RPV ペDESTAL下部の扱いについて

1. はじめに

RPVペDESTALの下端は、アンカボルトによって原子炉建屋基礎版に定着されている。また、RPVペDESTALの下部は、コンクリートに埋没されており、内筒鋼板及び外筒鋼板に取り付けたスタッドにより、原子炉格納容器底部の周辺コンクリートと強固に固定されている。

そのため、地震応答解析のモデル化においては、RPVペDESTAL下部を原子炉建屋基礎版と一体として扱い、周辺コンクリートの上端（O. P. 1, 150）を原子炉建屋基礎版に剛として結合させている。

本書では、周辺コンクリートを考慮した剛性の検討及びRPVペDESTAL下部と周辺コンクリートとの定着部の検討を行い、上記の考え方に対する妥当性を確認する。

2. 周辺コンクリートを考慮した剛性の検討

RPVペDESTALの地震応答解析における地震荷重は、別紙6本文6項に示すとおり、曲げモーメントが支配的であるため、曲げ剛性に対する検討を行う。

RPVペDESTAL下部の周辺コンクリートの曲げ剛性は、図2-1に示す範囲について、下式により算定する。

$$K = \frac{4EI}{H}$$

K ：RPVペDESTAL下部の周辺コンクリートの曲げ剛性

E ：コンクリートのヤング率

I ：RPVペDESTAL下部の周辺コンクリートの断面2次モーメント

H ：RPVペDESTAL下部の周辺コンクリートの高さ

RPVペDESTAL下部の周辺コンクリートの曲げ剛性を表2-1に示す。ここで、RPVペDESTALの地震応答解析モデルの要素①の曲げ剛性と比較した場合、RPVペDESTAL下部の周辺コンクリートの曲げ剛性は、要素①に対して約18倍あり、剛性が高いことから、RPVペDESTALを原子炉建屋基礎版と一体として扱うことは妥当であることを確認した。

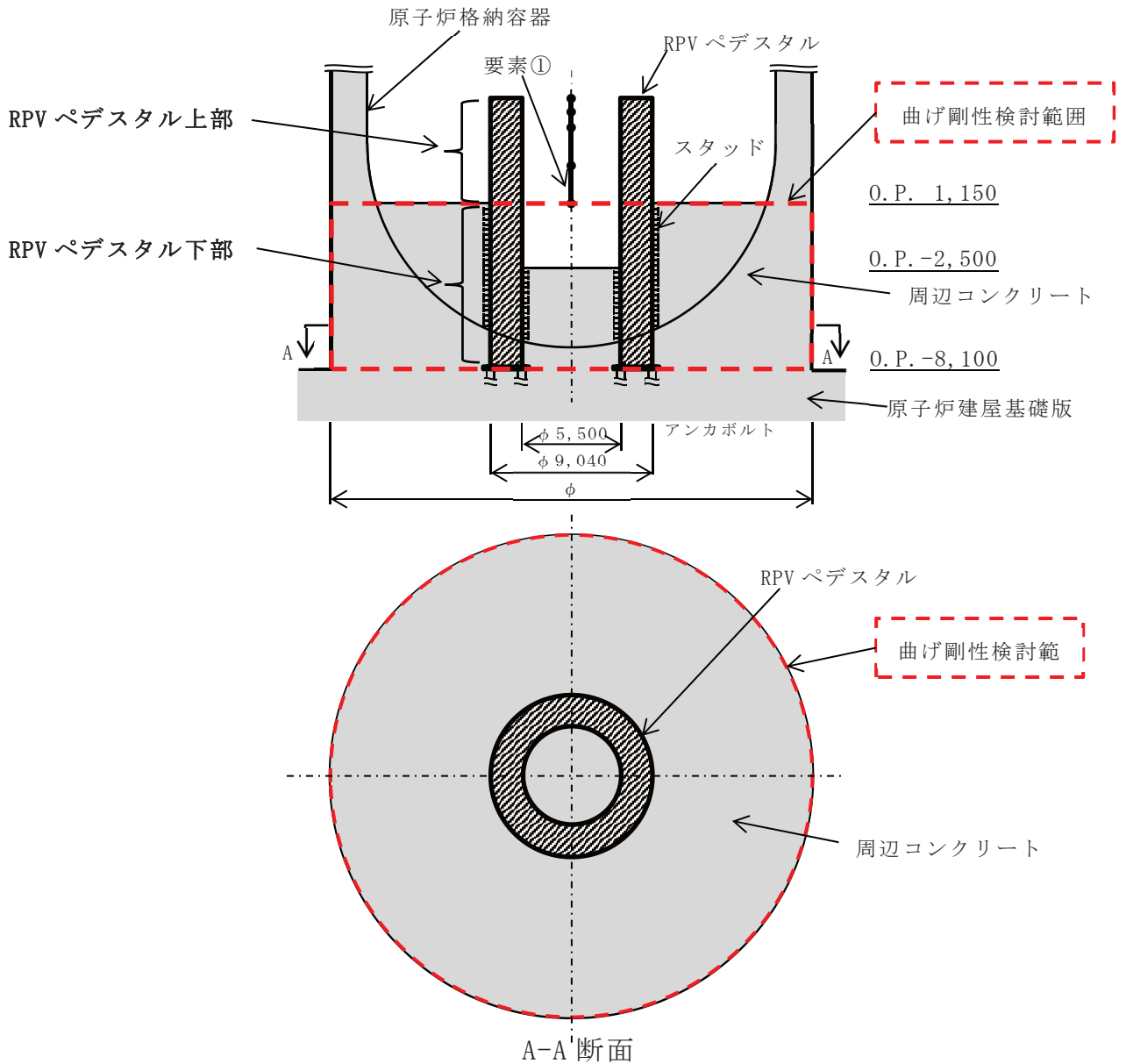


図 2-1 RPV ペデスタル概略図

表 2-1 RPV ペデスタル下部の周辺コンクリートの曲げ剛性

物性値		備考
周辺コンクリートのヤング率 E (kN/mm^2)	26.5	鉄筋コンクリート構造計算規準
周辺コンクリートの断面 2 次モーメント I (mm^4)	2.570×10^{16}	図 2-1 の赤枠部分
周辺コンクリートの曲げ剛性 K_c ($\text{kN} \cdot \text{mm}$)	2.945×10^{14}	図 2-1 の赤枠部分
RPV ペデスタル上部の曲げ剛性 K_p ($\text{kN} \cdot \text{mm}$)	1.578×10^{13}	要素①
剛性比 K_c/K_p	約 18 倍	

3. RPV ペDESTAL下部と周辺コンクリートとの定着の検討

RPVペDESTAL下部と周辺コンクリートの定着の検討として、RPVペDESTALから負荷されるせん断荷重に対するRPVペDESTAL下部の周辺コンクリートの健全性及びRPVペDESTALから負荷される曲げモーメントに対するRPVペDESTAL下部のスタッドの健全性を確認する。検討には、基準地震動 S_s のうち、ペDESTALに発生する荷重が大きい基準地震動 $S_s - D2$ による荷重（暫定値）を用いた。

3.1 せん断荷重に対する検討

RPVペDESTALから負荷されるせん断荷重は、図3-1に示すとおり、RPVペDESTAL下部からその周辺コンクリートに伝達するため、その周辺コンクリートの健全性を確認する。表3-1に示す評価結果のとおり、RPVペDESTAL下部から負荷されるせん断荷重は、周辺コンクリートの許容せん断荷重に対して、裕度があることを確認した。

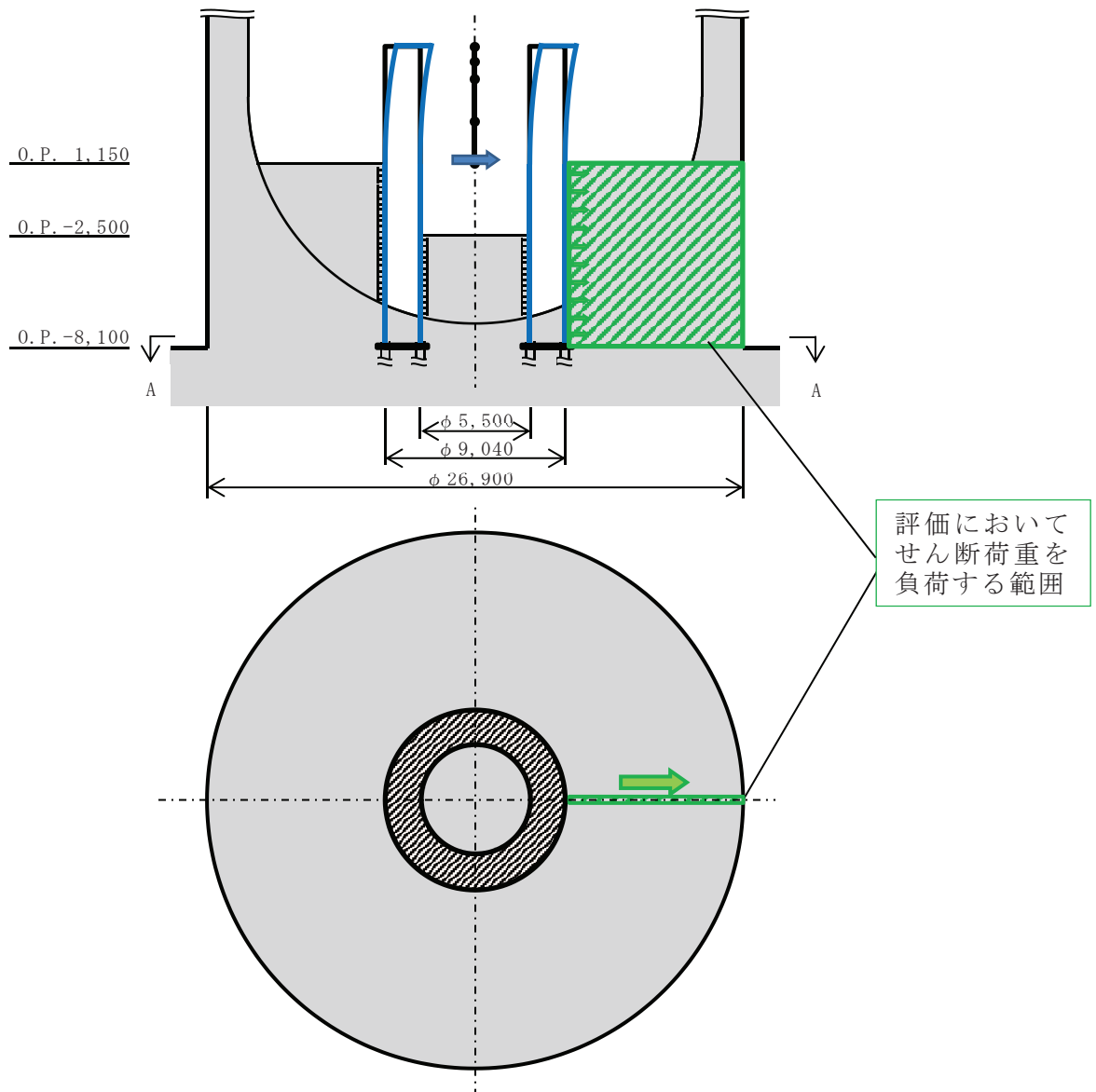


図 3-1 RPV ペDESTAL下部の周辺コンクリートへのせん断荷重伝達イメージ

表 3-1 セン断荷重に対する評価結果

項目		備考
設計基準強度 σ_B (N/mm ²)	32.3	
周辺コンクリート鉛直断面積 A_v (mm ²)	8.260×10^7	図 3-1 の緑枠部分
許容せん断応力度 τ_{cr} (N/mm ²)	1.76	$0.31\sqrt{\sigma_B}$
許容せん断荷重 T_{av} (kN)	1.45×10^5	$A_v \times \tau_{cr}$
RPV ペDESTALのせん断荷重 T_{pv} (kN)	3.4×10^4	要素①
裕度 (-)	4.26	T_{av} / T_{pv}

3.2 曲げモーメントに対する検討

RPVペDESTALから負荷される曲げモーメントは、図3-2に示すとおり、RPVペDESTAL下部の鋼板からRPVペDESTAL下部のスタッドを介してその周辺コンクリートに伝達されるため、RPVペDESTAL下部のスタッドの健全性について検討を行う。

RPVペDESTAL下部のスタッドの健全性は、曲げモーメントによってRPVペDESTAL下部の外筒鋼板スタッド及び内筒鋼板スタッドの縦1列に加わる上下方向の荷重(せん断)が合成梁構造設計指針における頭付きスタッドに対するせん断耐力に対して余裕があることを確認する。

図3-3にRPVペDESTAL断面及びスタッドの設置状況、図3-4に荷重負担範囲のイメージを示す。

ここで、RPVペDESTAL下部は、剛性の高い周辺コンクリートにより変位が拘束され、RPVペDESTALからの荷重に対してRPVペDESTAL下部が曲げ変形しないため、RPVペDESTAL下部の鋼板(スタッド含む)に加わる荷重は、RPVペDESTAL下端(0.P. 1, 150)での曲げモーメントによる上下方向に加わる引張及び圧縮荷重となる。そのため、RPVペDESTAL下部のスタッドの健全性の検討に当たっては、RPVペDESTAL下端(周辺コンクリートの上端)(0.P. 1, 150)での曲げモーメントを用いる。

表3-2に示す評価結果のとおり、RPVペDESTAL下部の外筒鋼板スタッド及び内筒鋼板スタッドの縦1列に加わる荷重は、せん断耐力に対して余裕があることを確認した。

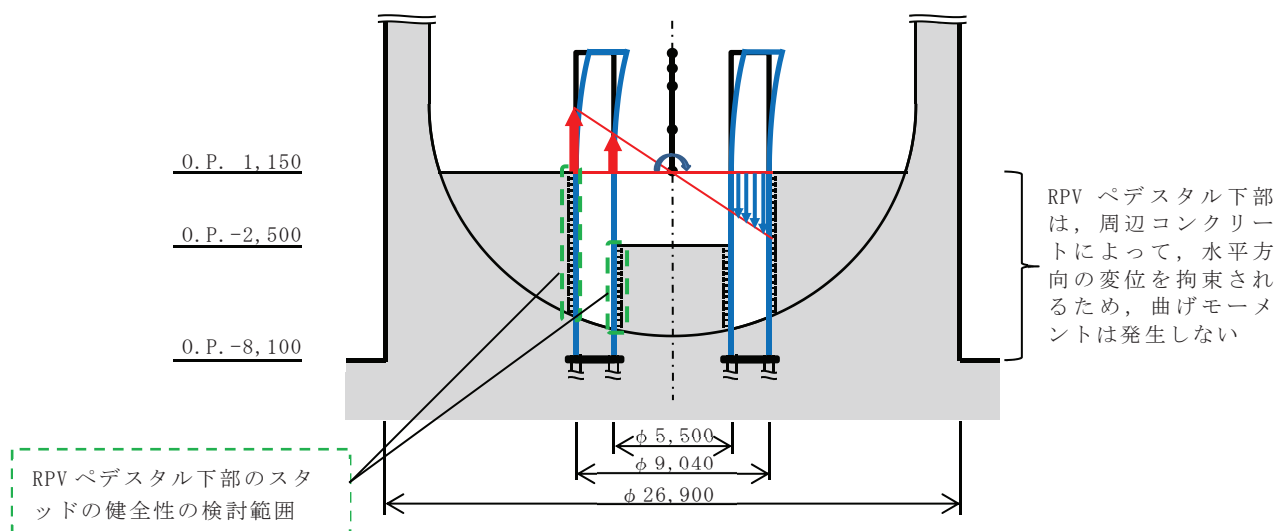


図 3-2 RPV ペDESTAL下部のスタッドに加わる荷重伝達イメージ

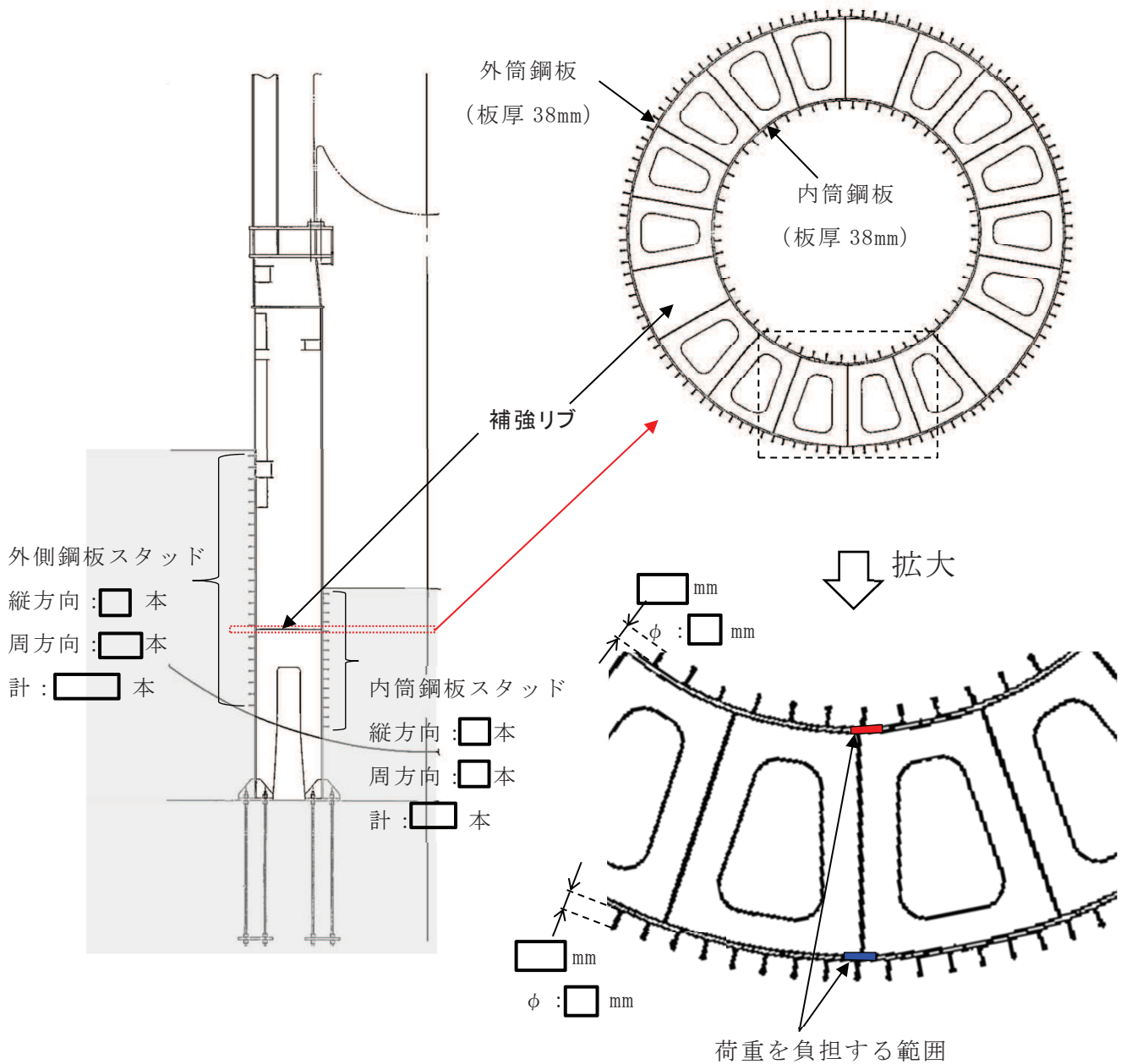


図 3-3 RPV ペDESTAL 断面及びスタッドの設置状況

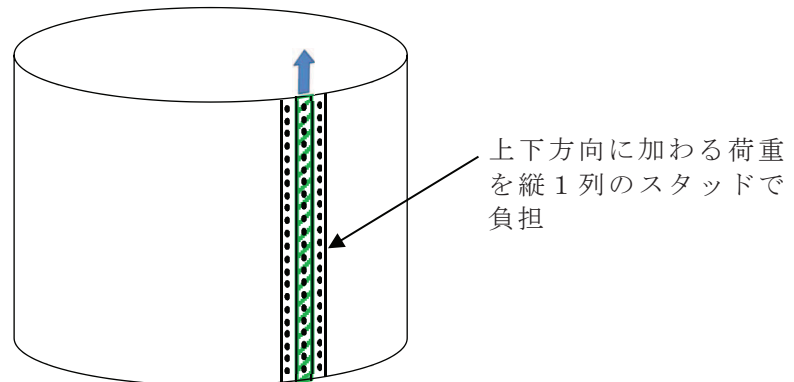


図 3-4 荷重負担範囲のイメージ

表 3-2 曲げモーメントに対する評価結果

項目		備考	
断面 2 次モーメント I (mm ⁴)	1.342×10^{13}	外筒 + 内筒鋼板の断面 2 次モーメント	
断面係数 Z (mm ³)	2.969×10^9		
曲げモーメント M (kN・mm)	3.79×10^8	要素①	
コンクリートの設計基準強度 F_c (kN/mm ²)	32.3×10^{-3}		
コンクリートのヤング率 E_c (kN/mm ²)	26.5		
スタッドボルトの軸部の断面積 $sc a$ (mm ²)			
外筒 鋼板 スタッド	曲げ応力 σ_{bo} (MPa)	128	M/Z
	鋼板の水平断面積 A_{so} (mm ²)	8.956×10^3	図 3-3 の青枠部分
	スタッド縦列に加わる荷重 F_o (kN)	1.100×10^3	$\sigma_{bo} \times A_{so}$
	スタッド縦 1 列の許容せん断荷重 F_{ao} (kN)	4.044×10^3	合成梁構造設計指針 $0.5_{sc} a \sqrt{F_c \cdot E_c} \times \square$ 本
	裕度	3.53	F_{ao}/F_o
内筒 鋼板 スタッド	曲げ応力 σ_{bi} (MPa)	79	$\sigma_{bo} \times$ 内筒鋼板の外径/外筒鋼板の外径
	鋼板の水平断面積 A_{si} (mm ²)	1.102×10^4	図 3-3 の赤枠部分
	スタッド縦 1 列に加わる荷重 F_i (kN)	8.706×10^2	$\sigma_{bi} \times A_{si}$
	スタッド縦 1 列の許容せん断荷重 F_{ai} (kN)	2.637×10^3	合成梁構造設計指針 $0.5_{sc} a \sqrt{F_c \cdot E_c} \times \square$ 本
	裕度	3.02	F_{ai}/F_i

3.3 RPV ペデスタル下部と周辺コンクリートとの定着の検討結果

RPVペデスタル下部と周辺コンクリートの定着の検討として、RPVペデスタルから負荷されるせん断荷重に対するRPVペデスタル下部の周辺コンクリートの健全性及びRPVペデスタルから負荷される曲げモーメントに対するRPVペデスタル下部のスタッドの健全性を確認した。

検討の結果、基準地震動 S_s に対し、RPVペデスタルから負荷されるせん断荷重により周辺コンクリートに発生するせん断荷重が許容せん断荷重に対して十分裕度があり、RPVペデスタルから負荷される曲げモーメントによりRPVペデスタル下部のスタッドに発生するせん断荷重が許容せん断荷重に対して十分余裕があることから、RPVペデスタル下部と周辺コンクリートとの定着が健全であることを確認した。

4. 3D-FEM モデルを用いた静的弾性解析による検証

地震応答解析のモデル化において、RPV ペDESTAL下部を原子炉建屋基礎版と一体として扱い、周辺コンクリートの上端位置 (O.P. 1, 150) で原子炉建屋基礎版に剛として結合させていることの妥当性に関し、周辺コンクリートを考慮した剛性及び RPV ペDESTAL下部と周辺コンクリートとの定着について2項及び3項の検討により示した。本項ではさらに、その妥当性を検証するため、3D-FEM モデルを用いた静的弾性解析を実施した。また、アンカボルトの評価において、周辺コンクリートの上端位置 (O.P. 1, 150) での荷重を用いることの保守性を確認した。

4.1 検証方法

3D-FEM モデルを用いた静的弾性解析により、基準地震動 S_s -D2 の荷重に対する RPV ペDESTAL及び周辺コンクリートの変形及び発生応力について確認する。また、RPV ペDESTALのアンカボルトへの荷重伝達状況を確認するため、アンカボルトに発生する応力を確認する。なお、アンカボルトに発生する応力が保守的に算出されるように、RPV ペDESTAL下部と周辺コンクリートの固定のために RPV ペDESTALの鋼板 (外側, 内側) に設置されるスタッドの機能には期待しないものとする。

4.2 解析モデル及び評価条件

解析対象範囲を図 4-1、評価条件及びモデル化方針を表 4-1、解析モデルを図 4-2 に示す。

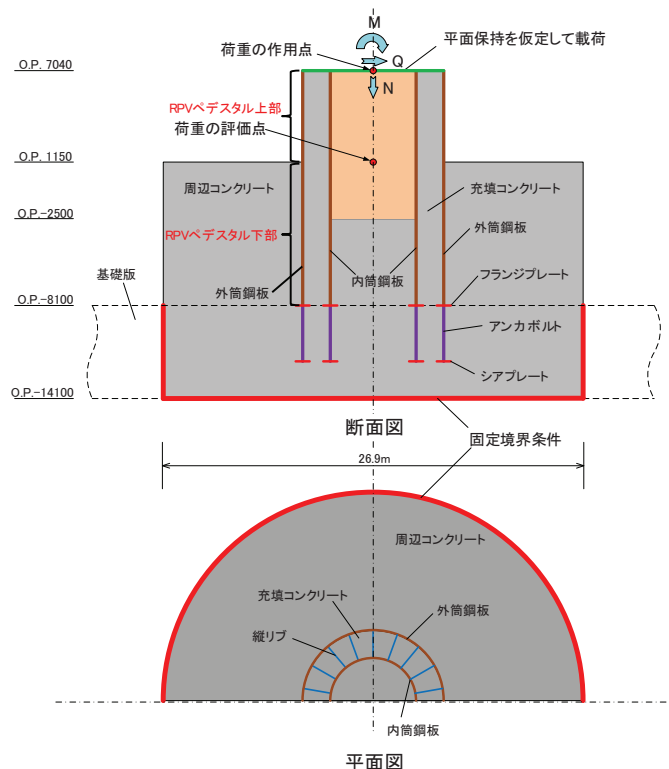
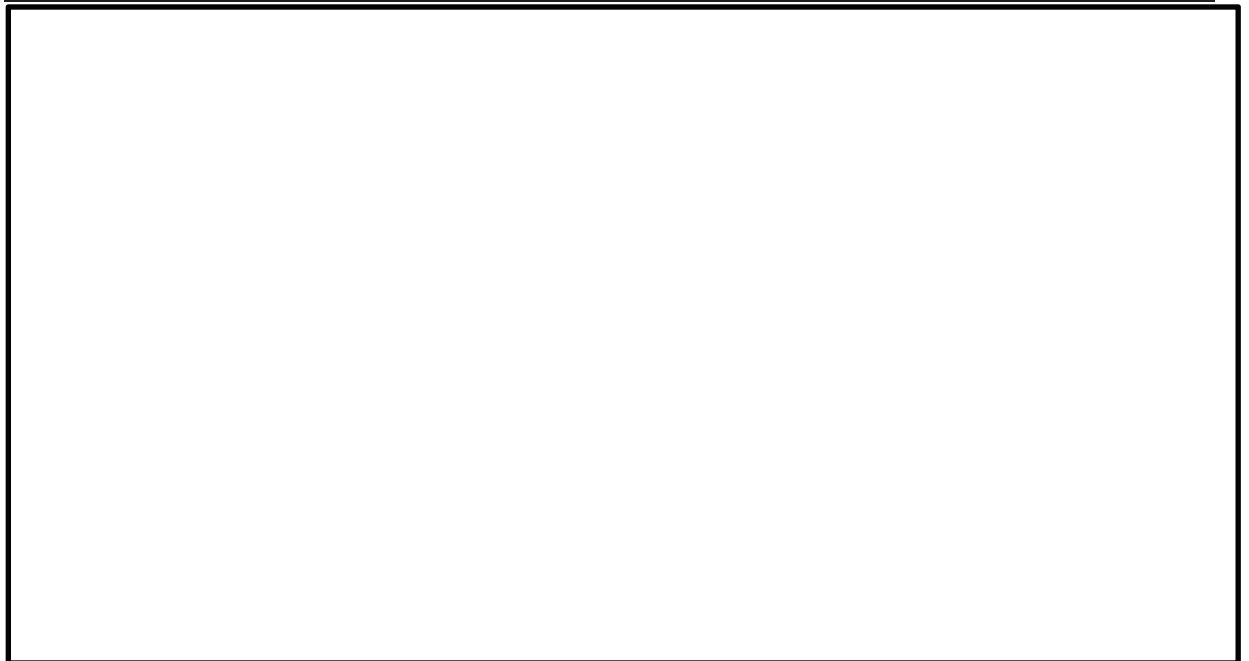


図 4-1 解析対象範囲

表 4-1 評価条件及びモデル化方針

項目		内容
評価条件	解析コード	MSC NASTRAN ver. 2013. 1. 1
	せん断荷重	3.4×10^4 kN
	曲げモーメント	3.79×10^8 kN・mm
	軸力	3.744×10^4 kN
	荷重の入力位置	0. P. 1, 150 の位置で上記荷重になるように, 0. P. 7, 040 位置に各荷重を入力
モデル化方針	モデル化範囲	(シェル要素) <ul style="list-style-type: none"> ・ 外側鋼板, 内側鋼板, 縦リブ ・ フランジプレート, アンカボルト, シアプレート (ソリッド要素) <ul style="list-style-type: none"> ・ ペDESTAL内部のコンクリート ・ 周辺コンクリート ・ 原子炉建屋基礎版
	境界条件	<ul style="list-style-type: none"> ・ 原子炉建屋基礎版下部及び周辺：固定条件 ・ 外側鋼板外側及び内側鋼板内側と周辺コンクリートの摩擦係数：0(上下方向の拘束なし)
	その他の条件	外側鋼板及び内側鋼板それぞれの内外に設置したアンカボルトを等価な円筒でモデル化



シェル要素

ソリッド要素

図 4-2 解析モデル図

4.3 検証結果

4.3.1 RPV ペデスタルと周辺コンクリートの変形及び発生応力

基準地震動 S_s による荷重が加わった場合の RPV ペデスタル及び周辺コンクリートの変形図を図 4-3、変位コンター図を図 4-4、RPV ペデスタル及び周辺コンクリートの主応力コンター図を図 4-5 に示す。

図 4-3 及び図 4-4 から、基準地震動 S_s による RPV ペデスタル下部 (O.P. 1, 150 以下) 及び周辺コンクリートの変形は、周辺コンクリートの拘束効果により、RPV ペデスタル上部 (O.P. 1, 150 以上) の変形に対して極めて小さく抑えられていることが分かる。なお、RPV ペデスタル下部と周辺コンクリートとの定着を考慮した場合には、更に RPV ペデスタル下部の変位が小さくなると考えられる。

また、図 4-5 から、周辺コンクリート上端位置 (O.P. 1, 150) で RPV ペデスタルと周辺コンクリートの接続部に発生する主応力は、最大で約 6N/mm^2 (圧縮) とコンクリートの設計基準強度 32.3N/mm^2 に対して十分に余裕があり、その負荷範囲も限定的であることが分かる。なお、RPV ペデスタル下部と周辺コンクリートとの定着を考慮した場合、更にコンクリートに作用する荷重が小さくなると考えられる。

ここで、FEM 解析の妥当性を確認するために、解析結果と評価式による変位とを比較する。FEM 解析による、周辺コンクリート上端位置 (O.P. 1, 150) に対する RPV ペデスタル頂部 (O.P. 7, 040) の相対変位は 3.00 mm だが、解析においてはスタッドをモデル化していないため、上下方向が拘束されず、周辺コンクリート上端位置 (O.P. 1, 150) で鉛直方向の変位が生じ、回転することによって頂部に水平変位が生じている (図 4-6 参照)。O.P. 1, 150 における鉛直変位から回転角度を算出し、回転による変位を求めると、 1.68 mm となるため、回転による変位の影響を除いた場合、地震力による RPV ペデスタル頂部の変位は $3.00 - 1.68 = 1.32\text{ mm}$ となる。一方、今回工認で用いるスケルトンカーブの弾性領域における剛性から算出した RPV ペデスタル頂部の変位は、 1.56 mm (NS 方向)、 1.54 mm (EW 方向) であり、FEM 解析とおおむね整合していることから、解析結果は妥当である。なお、解析による変位の方がわずかに小さくなったのは、FEM 解析モデルの作成に当たって、開口部による断面欠損を考慮していないためと考えられる。

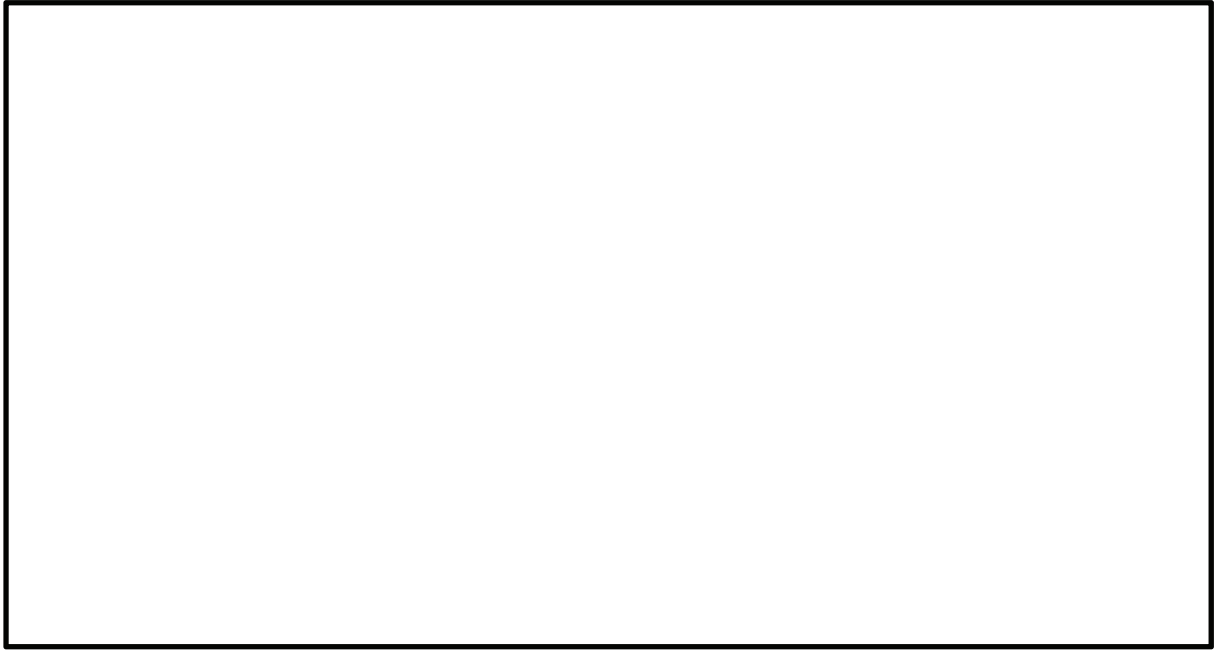
以上のことから、地震応答解析のモデル化において周辺コンクリート上端 (O.P. 1, 150) 位置で RPV ペデスタル下部を原子炉建屋基礎版と一体とする扱いは妥当であることを確認した。



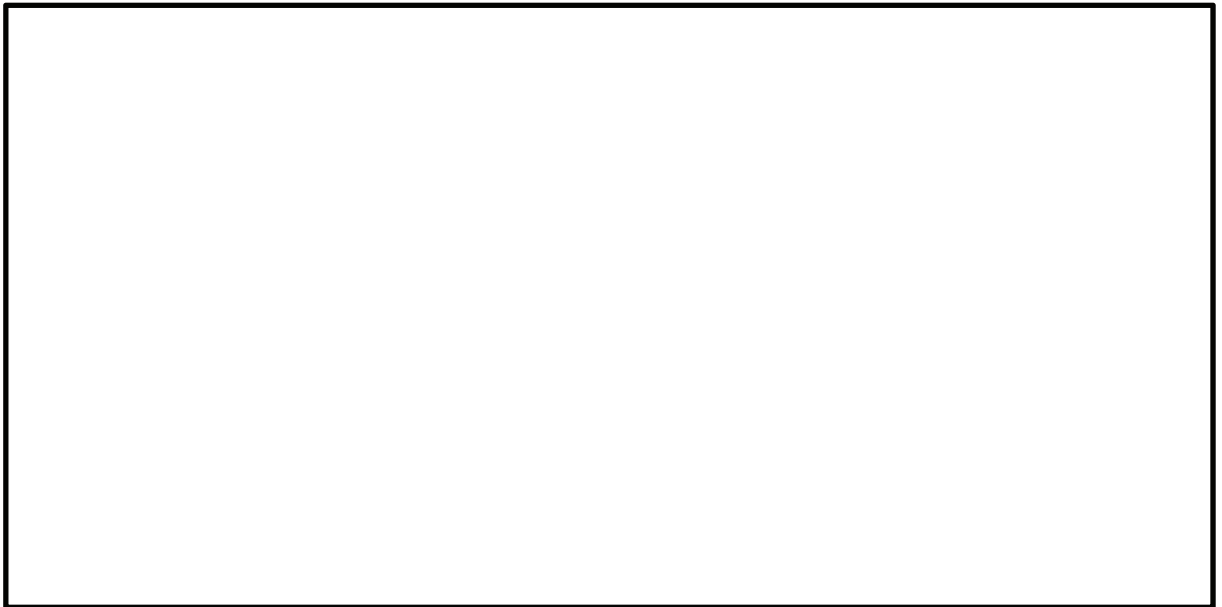
図 4-3 変形図（表示倍率 100 倍）



図 4-4 変位コンター図



(a) 断面図



(b) 平面図

図 4-5 RPV ペデスタル及び周辺コンクリートの主応力コンター図

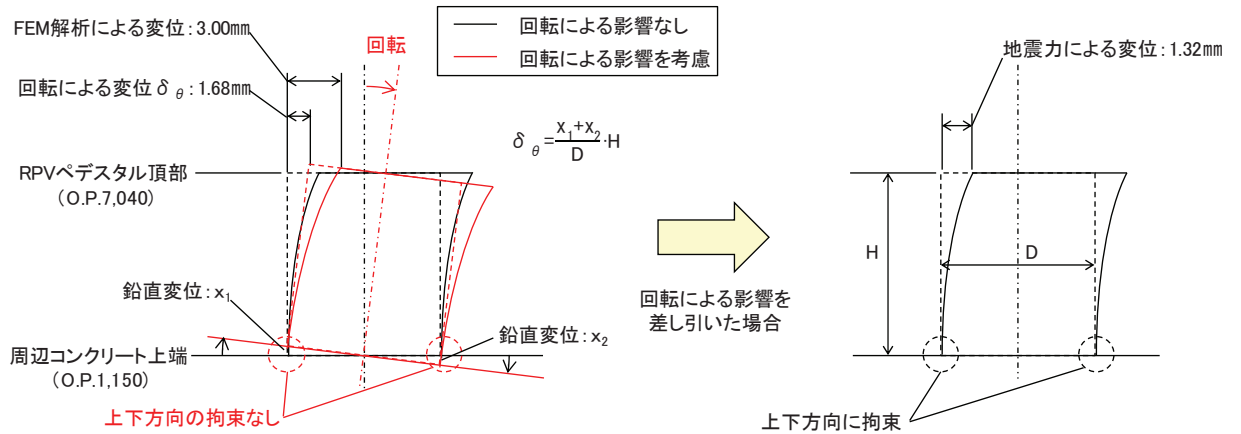


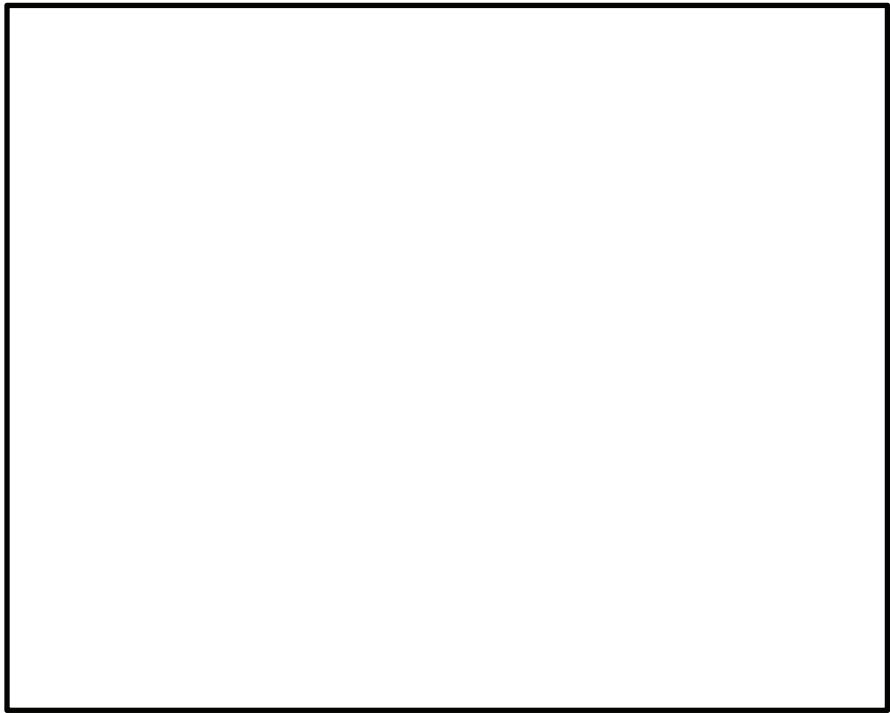
図 4-6 回転による変形のイメージ図

4.3.2 アンカボルトの荷重伝達状況

基準地震動 S_s による荷重が加わった場合の RPV ペDESTAL のアンカボルトの荷重コンター図を図 4-7, アンカボルトに発生する応力及び許容値を表 4-2 に示す。

図 4-7 及び添付 4-2 から, 基準地震動 S_s によって RPV ペDESTAL のアンカボルト (外側, 内側) に加わる荷重 (せん断力, 引張力) は許容荷重に対して十分に小さいことがわかる。それぞれの荷重により発生するせん断応力及び引張応力は, 許容せん断応力 396MPa に対して最大で 4MPa, 許容引張応力 686MPa に対して最大で 6MPa と小さい。これは, RPV ペDESTAL 下部が, 周辺コンクリートによって拘束されており, RPV ペDESTAL から伝達される荷重が周辺コンクリートに分散されるため, アンカボルトに大きな荷重が伝達しないことによるものと考えられる。

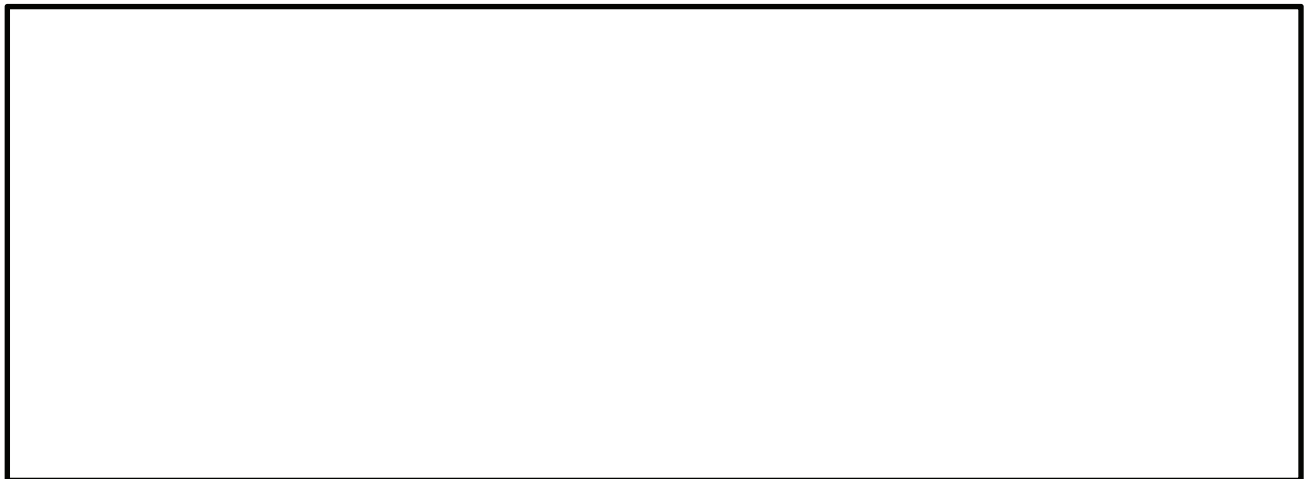
以上のことから, アンカボルトの評価において, 周辺コンクリート上端 (O.P. 1, 150) 位置での荷重を用いることは, 十分に保守的であることを確認した。



(a) 解析モデルにおけるアンカボルトの範囲



(b) せん断荷重



(c) 引張荷重

図 4-6 RPV ペDESTALのアンカボルトの荷重コンター図

表 4-2 アンカボルトに発生する応力および許容値

	外筒のアンカボルト	内筒のアンカボルト
1m 当たりのアンカボルト本数	7.61	6.25
最大せん断力 (kN/m)	45.9	56.4
許容せん断力 (kN/m) *1	8,953	7,353
最大引張力 (kN/m)	115.3	93.2
許容引張力 (kN/m) *1	15,509	12,738
アンカボルト 1 本当たりの 最大せん断応力 (MPa)	3	4
アンカボルト 1 本当たりの 許容せん断応力 (MPa)	396	396
アンカボルト 1 本当たりの 最大引張応力 (MPa)	6	6
アンカボルト 1 本当たりの 許容引張応力 (MPa)	686	686

*1 許容応力，アンカボルトの有効断面積，1m 当たりのアンカボルトの本数から求めた値

5 まとめ

地震応答解析のモデル化において、RPV ペDESTAL下部を原子炉建屋基礎版と一体として扱い、周辺コンクリートの上端（O.P. 1, 150）位置で原子炉建屋基礎版に剛として結合させていることの妥当性について、RPV ペDESTAL下部に対する周辺コンクリートを考慮した剛性及び周辺コンクリートとの定着の観点で確認するとともに、3D-FEM による静的弾性解析によって検証し、以下の結果を得た。

- ・ RPV ペDESTAL下部の周辺コンクリートを考慮した剛性は、RPV ペDESTAL上部に対して十分に高い
- ・ 基準地震動 S_s によって RPV ペDESTAL下部の周辺コンクリート及び RPV ペDESTAL下部のスタッド（内筒鋼板、外筒鋼板）に負荷される荷重は、許容荷重に対して十分裕度があり、RPV ペDESTALと周辺コンクリートの定着は健全である
- ・ 基準地震動 S_s に対する RPV ペDESTAL下部の変形は、周辺コンクリートの拘束効果によって、極めて小さく、また、RPV ペDESTALと周辺コンクリートの接続部の主応力は、周辺コンクリートの設計基準強度に対して十分に小さい
- ・ 基準地震動 S_s によって RPV ペDESTALのアンカボルトに負荷される荷重は十分に小さい

したがって、RPV ペDESTAL下部を原子炉建屋基礎版と一体として扱うことは妥当である。

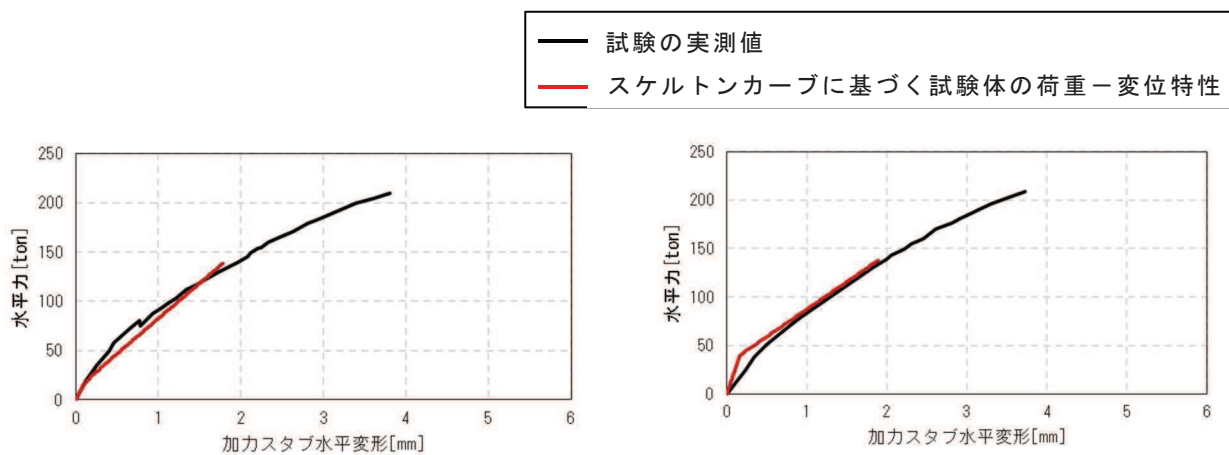
RPV ペデスタル復元力特性の直線近似の影響検討

1. はじめに

RPVペデスタルのスケルトンカーブは、曲げ、せん断ともに第1折点を内部コンクリートのひび割れが生じる点、第2折点を鋼板が降伏する点として2直線で近似しており、第1折点を越えた範囲では剛性が一定との仮定に基づいている。

一方、実現象としては第1折点で初期ひび割れが生じた後も、荷重の増加に伴い内部コンクリートのひび割れは徐々に増加していく。ひび割れの増加はコンクリートの剛性低下を意味することから、第1折点から第2折点の間の区間は直線で近似するよりも、徐々に剛性すなわちスケルトンカーブの勾配が低下する曲線で近似する方が実現象に近いと考えられる。

以上を踏まえ、RPVペデスタルについて曲線近似したスケルトンカーブを作成し、直線近似との比較により影響検討を行うこととする。なお、図1-1に示すように、曲げ及びせん断のうち、せん断変形については、直線近似したスケルトンカーブに基づく荷重-変位特性が加力試験の実測値を上回っていることから、影響検討は曲げ変形についてのみ実施する。



(a) 曲げ変形の比較

(b) せん断変形の比較

図 1-1 荷重-変形関係の比較

2. 曲線近似したスケルトンカーブの作成方法

RPVペデスタルの曲げの第2折点は，断面の鋼板及びコンクリートを等価断面に置き換えてモデル化したファイバーモデルを用いて鋼板が降伏状態に至る際の曲げモーメント及び曲率を求めている。スケルトンカーブの曲線近似は，第2折点の算出と同様の手法で曲げモーメント及び曲率の関係を求め，プロットすることにより行う。

なお，RPVペデスタルの構造強度評価は曲げモーメントの最大応答値を用いて実施することを踏まえ，影響検討は曲げモーメントの最大応答値が算出されるNS方向のスケルトンカーブに対して行うこととする。

3. 影響検討

図3-1に，曲線近似及び直線近似のスケルトンカーブを示す。第1折点を越えた範囲において，曲線近似として作成したRPVペデスタルのスケルトンカーブは上に凸の形状で，直線近似のものに比べて曲げモーメントが大きく算出されることを確認した。

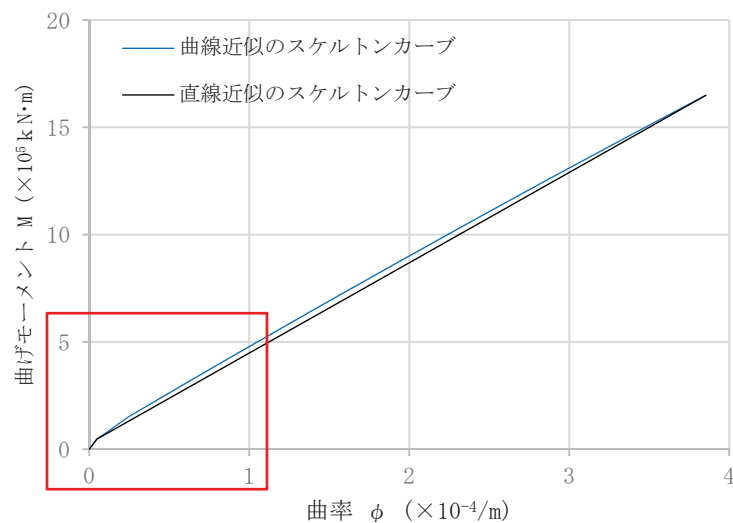


図 3-1 RPV ペデスタル（要素④）の曲線近似と直線近似との比較（NS 方向）

図3-2に、図3-1の赤線部の拡大図を示す。直線近似のスケルトンカーブ上に、基準地震動Ss-D2における応答値をプロットし、同じ曲率における曲線近似のスケルトンカーブ上の値を参照すると、曲線近似による値は、直線近似に比べ、約6.5%大きい値が得られた。

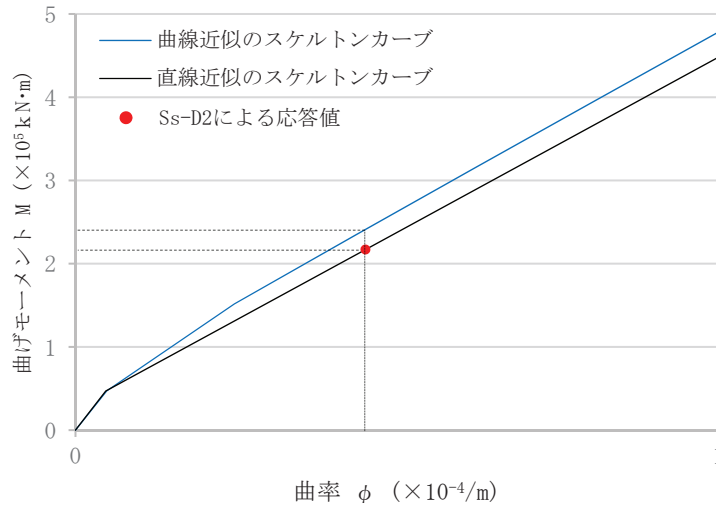


図 3-2 RPV ペDESTAL (要素④) の曲線近似と直線近似との比較 (拡大図)

4. 設計への反映方針

直線近似による変形量を設計に用いる場合は、同じ荷重レベルに対して大きい変形量を与えることになり安全側の設計となる。一方、直線近似による荷重を設計に用いる場合は、同じ変形量に対して小さい荷重を与えることになる。

曲線近似のスケルトンカーブを用いた場合の応答は、地震応答解析により得られるため、図3-1に示す曲線近似と直線近似の比は純粋な荷重比にはならないものの、直線近似では表現できていない不確実性を表すものと考えられる。

以上を踏まえ、RPVペDESTALの構造強度評価は地震応答解析から得られる地震荷重に対して、直線近似による不確実性を考慮し、曲線近似のスケルトンカーブを包絡するように設定した折線のスケルトンカーブを用いた設計を行うこととする。

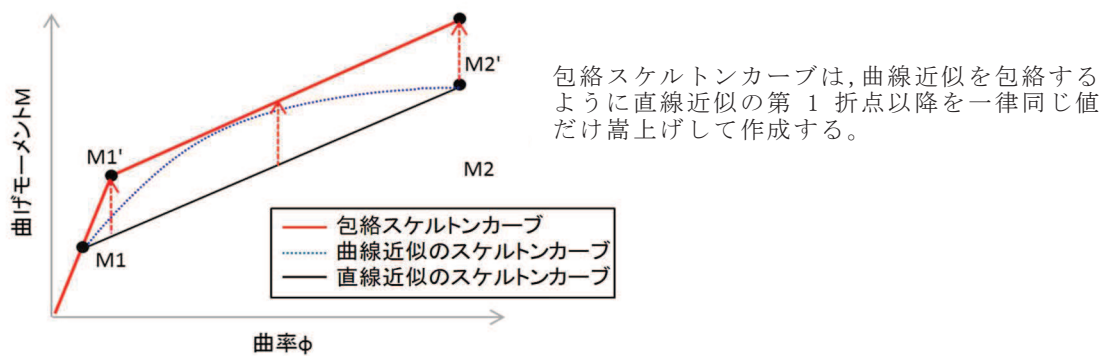


図 4-1 包絡スケルトンカーブの概念図