

本資料のうち、枠囲みの内容は商業機密の観点から公開できません。

女川原子力発電所第2号機 工事計画審査資料	
資料番号	02-工-B-08-0006_改1
提出年月日	2021年5月27日

VI-3-3-6-2-10-1-1 フィルタ装置の強度計算書

(原子炉格納容器フィルタベント系)

2021年5月

東北電力株式会社

まえがき

本計算書は、添付書類「VI-3-1-5 重大事故等クラス2 機器及び重大事故等クラス2 支持構造物の強度計算の基本方針」、「VI-3-2-8 重大事故等クラス2 容器の強度計算方法」及び「VI-3-2-12 重大事故等クラス2 支持構造物（容器）の強度計算方法」に基づいて計算を行う。

評価条件整理結果を以下に示す。なお、評価条件の整理に当たって使用する記号及び略語については、添付書類「VI-3-2-1 強度計算方法の概要」に定義したものを使用する。

・評価条件整理表

機器名	既設 or 新設	施設時の 技術基準 に対象と する施設 の規定が あるか	クラスアップするか				条件アップするか				既工認に おける 評価結果 の有無	施設時の 適用規格	評価区分	同等性 評価 区分	評価 クラス	
			クラス アップ の有無	施設時 機器 クラス	DB クラス	SA クラス	条件 アップ の有無	DB 条件		SA 条件						
								圧力 (kPa)	温度 (℃)	圧力 (kPa)						温度 (℃)
フィルタ装置	新設	—	—	—	—	SA-2	—	—	—	854	200	—	—	設計・建設 規格	—	SA-2

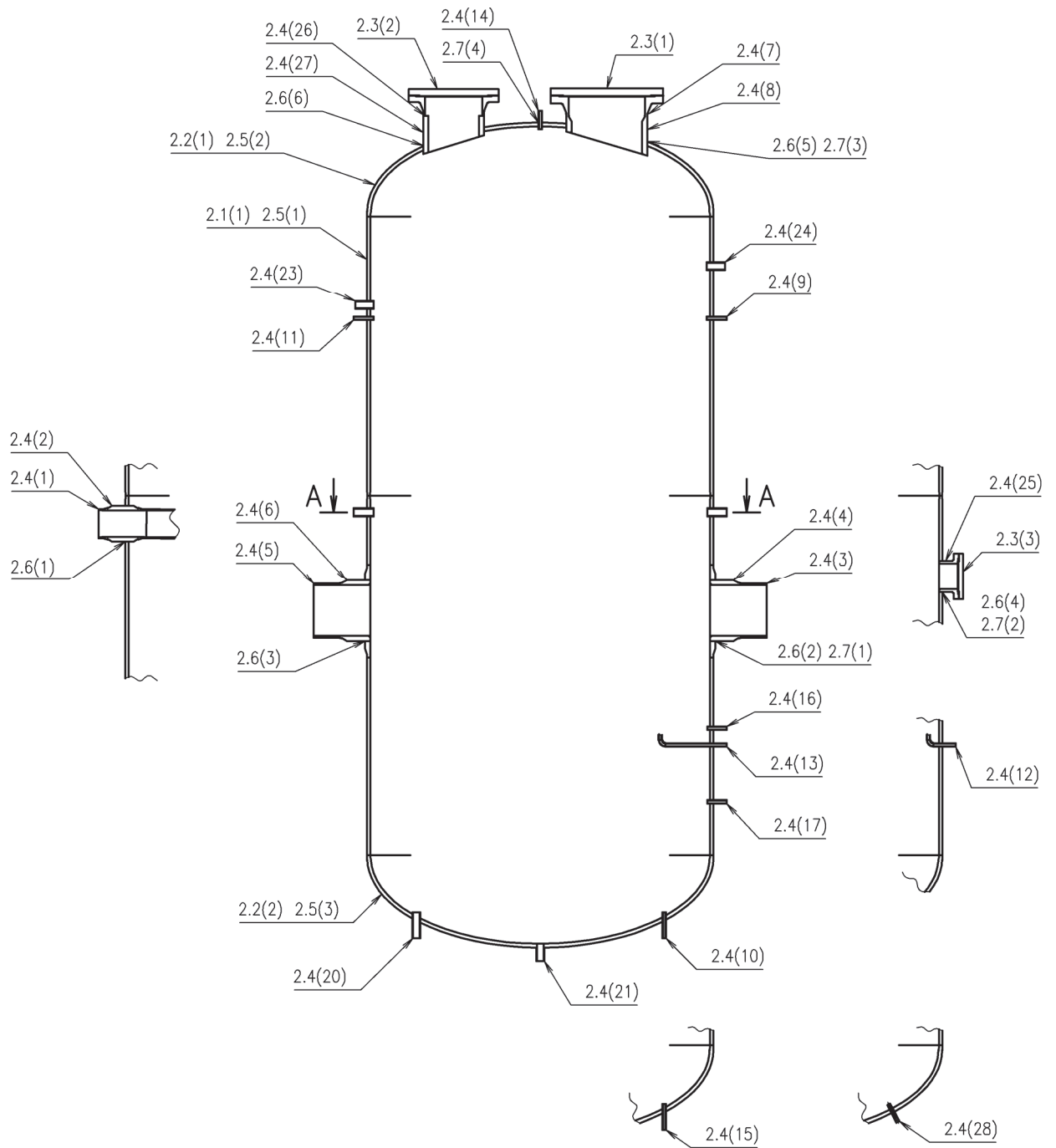
目次

1. 計算条件	1
1.1 計算部位	1
1.2 設計条件	2
2. 強度計算	3
2.1 容器の胴の厚さの計算	3
2.2 容器の鏡板の厚さの計算	4
2.3 容器の平板の厚さの計算	6
2.4 容器の管台の厚さの計算	12
2.5 容器の補強を要しない穴の最大径の計算	26
2.6 容器の穴の補強計算	29
2.7 2つ以上の穴が接近しているときの補強計算	41
3. 支持構造物の強度計算書	43

1. 計算条件

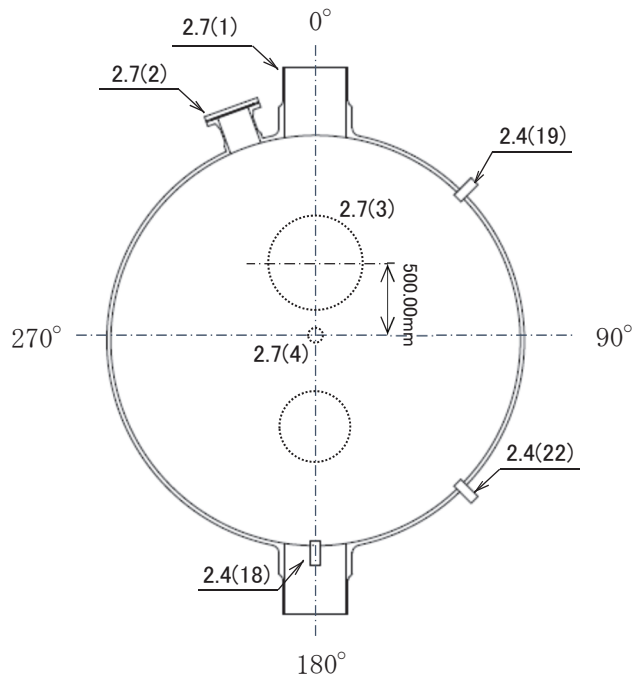
1.1 計算部位

概要図に強度計算箇所を示す。



図中の番号は次ページ以降の
計算項目番号を示す。

図 1-1 概要図



A-A矢視図

図 1-2 概要図

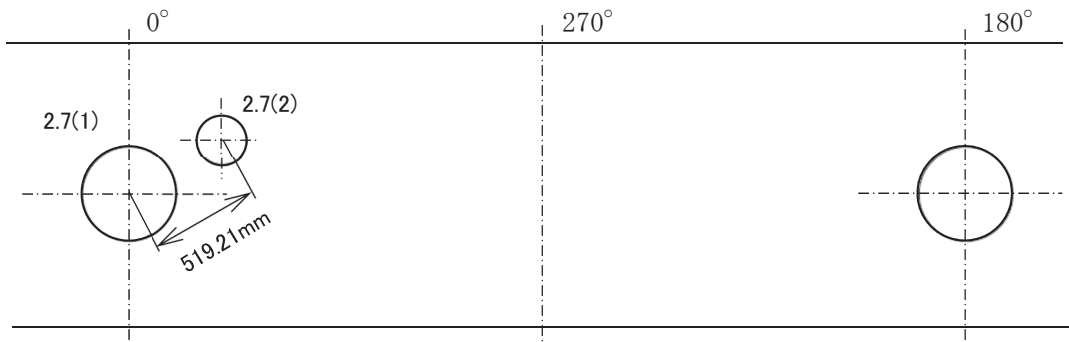


図 1-3 概要図

図中の番号は次ページ以降の
計算項目番を示す。

1.2 設計条件

最高使用圧力 (MPa)	0.854
最高使用温度 (°C)	200

2. 強度計算

2.1 容器の胴の厚さの計算

設計・建設規格 PVC-3120

胴板名称	(1) 胴板		
材料	SUS316L		
最高使用圧力	P	(MPa)	0.854
最高使用温度		(°C)	200
胴の内径	D_i	(mm)	2550.00
許容引張応力	S	(MPa)	107
継手効率	η		1.00
継手の種類	突合せ両側溶接		
放射線検査の有無	有り		
必要厚さ	t_1	(mm)	1.50
必要厚さ	t_2	(mm)	10.23
t_1, t_2 の大きい値	t	(mm)	10.23
呼び厚さ	$t_{s.o}$	(mm)	25.00
最小厚さ	t_s	(mm)	
評価： $t_s \geq t$ ，よって十分である。			

枠囲みの内容は商業機密の観点から公開できません。

2.2 容器の鏡板の厚さの計算

(1) 設計・建設規格 PVC-3210

鏡板の形状

鏡板名称		(1) 上部鏡板
鏡板の内面における長径	D_{iL} (mm)	2540.00
鏡板の内面における短径の1/2	h (mm)	635.00
長径と短径の比	$D_{iL}/(2 \cdot h)$	2.00
評価： $D_{iL}/(2 \cdot h) \leq 2$, よって半だ円形鏡板である。		

(2) 設計・建設規格 PVC-3220

鏡板の厚さ

鏡板名称		(1) 上部鏡板
材料		SUS316L
最高使用圧力	P (MPa)	0.854
最高使用温度	(°C)	200
胴の内径	D_i (mm)	2550.00
半だ円形鏡板の形状による係数	K	1.00
許容引張応力	S (MPa)	107
継手効率	η	1.00
継手の種類		継手無し
放射線検査の有無		—
必要厚さ	t_1 (mm)	10.23
必要厚さ	t_2 (mm)	10.15
t_1, t_2 の大きい値	t (mm)	10.23
呼び厚さ	t_{co} (mm)	30.00
最小厚さ	t_c (mm)	
評価： $t_c \geq t$, よって十分である。		

容器の鏡板の厚さの計算

(1) 設計・建設規格 PVC-3210

鏡板の形状

鏡板名称		(2) 下部鏡板
鏡板の内面における長径	D_{iL} (mm)	2540.00
鏡板の内面における短径の1/2	h (mm)	635.00
長径と短径の比	$D_{iL}/(2 \cdot h)$	2.00
評価： $D_{iL}/(2 \cdot h) \leq 2$ ，よって半だ円形鏡板である。		

(2) 設計・建設規格 PVC-3220

鏡板の厚さ

鏡板名称		(2) 下部鏡板
材料		SUS316L
最高使用圧力	P (MPa)	0.854
最高使用温度	(°C)	200
胴の内径	D_i (mm)	2550.00
半だ円形鏡板の形状による係数	K	1.00
許容引張応力	S (MPa)	107
継手効率	η	1.00
継手の種類		継手無し
放射線検査の有無		—
必要厚さ	t_1 (mm)	10.23
必要厚さ	t_2 (mm)	10.15
t_1, t_2 の大きい値	t (mm)	10.23
呼び厚さ	t_{co} (mm)	30.00
最小厚さ	t_c (mm)	
評価： $t_c \geq t$ ，よって十分である。		

O 2 ② VI-3-3-6-2-10-1-1 R 0

枠囲みの内容は商業機密の観点から公開できません。

2.3 容器の平板の厚さの計算

(1) 設計・建設規格 PVC-3310

取付け方法及び穴の有無

平板名称	(1) マンホール (N4)
平板の取付け方法	(m)
平板の穴の有無	無し

容器の平板の厚さの計算

(2) 設計・建設規格 PVC-3310

(JIS B 8265適用)

平板の厚さ

平板名称	(1) マンホール(N4)			
平板材料	SUS316L			
ボルト材料	SUS316			
ガスケット材料	渦巻形金属ガスケット (非石綿) (ステンレス鋼)			
ガスケット厚さ	6.4			
ガスケット座面の形状	1a			
最高使用圧力	P	(MPa)	0.854	
最高使用温度		(°C)	200	
平板の許容引張応力	S	(MPa)	107	
ボルトの許容引張応力	常温(ガスケット締付時)(20°C)	S _a	(MPa)	129
	最高使用温度(使用状態)	S _b	(MPa)	92
ボルト中心円の直径	C	(mm)	770.00	
ボルト呼び	M36			
ボルト本数	n		24	
ボルト谷径	d _b	(mm)	31.670	
実際のボルト総有効断面積	A _b	(mm ²)	1.891×10 ⁴	
ガスケット接触面の外径	G _s	(mm)	659.40	
ガスケット接触面の幅	N	(mm)	16.00	
ガスケット係数	m		3.00	
最小設計締付圧力	y	(MPa)	68.90	
ガスケット座の基本幅	b _o	(mm)	8.00	
ガスケット座の有効幅	b	(mm)	7.13	
平板の径(ガスケットの有効径)	d = G	(mm)	645.14	
内圧による全荷重	W = H	(N)	2.792×10 ⁵	
使用状態での最小ボルト荷重	W _{m1}	(N)	3.532×10 ⁵	
ガスケット締付最小ボルト荷重	W _{m2}	(N)	9.953×10 ⁵	
ボルトの 所要総有 効断面積	使用状態	A _{m1}	(mm ²)	3.839×10 ³
	ガスケット締付時	A _{m2}	(mm ²)	7.716×10 ³
	いずれか大きい値	A _m	(mm ²)	7.716×10 ³
ボルト荷 重	使用状態	W _o	(N)	3.532×10 ⁵
	ガスケット締付時	W _g	(N)	1.717×10 ⁶
	いずれか大きい値	F	(N)	1.717×10 ⁶
モーメントアーム	h _g	(mm)	62.43	
取付け方法による係数	K		0.80	
必要厚さ	t	(mm)	51.40	
呼び厚さ	t _{p o}	(mm)	57.50	
最小厚さ	t _p	(mm)		
評価: t _p ≥ t, よって十分である。				

枠囲みの内容は商業機密の観点から公開できません。

容器の平板の厚さの計算

(1) 設計・建設規格 PVC-3310

取付け方法及び穴の有無

平板名称	(2) 換気口 (N32)
平板の取付け方法	(m)
平板の穴の有無	無し

容器の平板の厚さの計算

(2) 設計・建設規格 PVC-3310

(JIS B 8265適用)

平板の厚さ

平板名称	(2) 換気口(N32)			
平板材料	SUS316L			
ボルト材料	SUS316			
ガスケット材料	渦巻形金属ガスケット (非石綿) (ステンレス鋼)			
ガスケット厚さ	6.4			
ガスケット座面の形状	1a			
最高使用圧力	P	(MPa)	0.854	
最高使用温度		(°C)	200	
平板の許容引張応力	S	(MPa)	107	
ボルトの許容引張応力	常温(ガスケット締付時)(20°C)	S_a	(MPa)	129
	最高使用温度(使用状態)	S_b	(MPa)	92
ボルト中心円の直径	C	(mm)	605.00	
ボルト呼び	M30			
ボルト本数	n		20	
ボルト谷径	d_b	(mm)	26.211	
実際のボルト総有効断面積	A_b	(mm ²)	1.079×10^4	
ガスケット接触面の外径	G_s	(mm)	513.80	
ガスケット接触面の幅	N	(mm)	12.00	
ガスケット係数	m		3.00	
最小設計締付圧力	y	(MPa)	68.90	
ガスケット座の基本幅	b_o	(mm)	6.00	
ガスケット座の有効幅	b	(mm)	6.00	
平板の径(ガスケットの有効径)	$d = G$	(mm)	501.80	
内圧による全荷重	$W = H$	(N)	1.689×10^5	
使用状態での最小ボルト荷重	W_{m1}	(N)	2.174×10^5	
ガスケット締付最小ボルト荷重	W_{m2}	(N)	6.517×10^5	
ボルトの所要総有効断面積	使用状態	A_{m1}	(mm ²)	2.363×10^3
	ガスケット締付時	A_{m2}	(mm ²)	5.052×10^3
	いずれか大きい値	A_m	(mm ²)	5.052×10^3
ボルト荷重	使用状態	W_o	(N)	2.174×10^5
	ガスケット締付時	W_g	(N)	1.022×10^6
	いずれか大きい値	F	(N)	1.022×10^6
モーメントアーム	h_g	(mm)	51.60	
取付け方法による係数	K		0.82	
必要厚さ	t	(mm)	40.65	
呼び厚さ	t_{p0}	(mm)	51.50	
最小厚さ	t_p	(mm)		
評価： $t_p \geq t$ ，よって十分である。				

枠囲みの内容は商業機密の観点から公開できません。

容器の平板の厚さの計算

(1) 設計・建設規格 PVC-3310

取付け方法及び穴の有無

平板名称	(3) サンプルング(N29)
平板の取付け方法	(m)
平板の穴の有無	無し

容器の平板の厚さの計算

(2) 設計・建設規格 PVC-3310

(JIS B 8265適用)

平板の厚さ

平板名称	(3) サンプルング(N29)			
平板材料	SUS316L			
ボルト材料	SUS316			
ガスケット材料	渦巻形金属ガスケット(非石綿) (ステンレス鋼)			
ガスケット厚さ	4.5			
ガスケット座面の形状	1a			
最高使用圧力	P	(MPa)	0.854	
最高使用温度		(°C)	200	
平板の許容引張応力	S	(MPa)	107	
ボルトの許容引張応力	常温(ガスケット締付時)(20°C)	S _a	(MPa)	129
	最高使用温度(使用状態)	S _b	(MPa)	92
ボルト中心円の直径	C	(mm)	305.00	
ボルト呼び	M22			
ボルト本数	n		12	
ボルト谷径	d _b	(mm)	19.294	
実際のボルト総有効断面積	A _b	(mm ²)	3.508×10 ³	
ガスケット接触面の外径	G _s	(mm)	236.00	
ガスケット接触面の幅	N	(mm)	9.00	
ガスケット係数	m		3.00	
最小設計締付圧力	y	(MPa)	68.90	
ガスケット座の基本幅	b _o	(mm)	4.50	
ガスケット座の有効幅	b	(mm)	4.50	
平板の径(ガスケットの有効径)	d = G	(mm)	227.00	
内圧による全荷重	W = H	(N)	3.456×10 ⁴	
使用状態での最小ボルト荷重	W _{m1}	(N)	5.101×10 ⁴	
ガスケット締付最小ボルト荷重	W _{m2}	(N)	2.211×10 ⁵	
ボルトの 所要総有 効断面積	使用状態	A _{m1}	(mm ²)	554.4
	ガスケット締付時	A _{m2}	(mm ²)	1.714×10 ³
	いずれか大きい値	A _m	(mm ²)	1.714×10 ³
ボルト荷 重	使用状態	W _o	(N)	5.101×10 ⁴
	ガスケット締付時	W _g	(N)	3.368×10 ⁵
	いずれか大きい値	F	(N)	3.368×10 ⁵
モーメントアーム	h _g	(mm)	39.00	
取付け方法による係数	K		1.87	
必要厚さ	t	(mm)	27.77	
呼び厚さ	t _{p o}	(mm)	34.70	
最小厚さ	t _p	(mm)		
評価: t _p ≥ t, よって十分である。				

枠囲みの内容は商業機密の観点から公開できません。

2.4 容器の管台の厚さの計算

設計・建設規格 PVC-3610

管台名称	(1) ガス入口 (N1)		
材料	SUS316L		
最高使用圧力	P	(MPa)	0.854
最高使用温度		(°C)	200
管台の外径	D_o	(mm)	216.30
許容引張応力	S	(MPa)	107
継手効率	η		1.00
継手の種類	継手無し		
放射線検査の有無	—		
必要厚さ	t_1	(mm)	0.86
必要厚さ	t_3	(mm)	—
t_1, t_3 の大きい値	t	(mm)	0.86
呼び厚さ	t_{no}	(mm)	8.20
最小厚さ	t_n	(mm)	
評価:	$t_n \geq t$, よって十分である。		

管台名称	(2) ガス入口 (N1)		
材料	SUS316L		
最高使用圧力	P	(MPa)	0.854
最高使用温度		(°C)	200
管台の外径	D_o	(mm)	267.40
許容引張応力	S	(MPa)	107
継手効率	η		1.00
継手の種類	継手無し		
放射線検査の有無	—		
必要厚さ	t_1	(mm)	1.07
必要厚さ	t_3	(mm)	—
t_1, t_3 の大きい値	t	(mm)	1.07
呼び厚さ	t_{no}	(mm)	33.75
最小厚さ	t_n	(mm)	
評価:	$t_n \geq t$, よって十分である。		

O 2 ② VI-3-3-6-2-10-1-1 R 0

枠囲みの内容は商業機密の観点から公開できません。

容器の管台の厚さの計算

設計・建設規格 PVC-3610

管台名称	(3) ガス出口 (N2)		
材料	SUS316L		
最高使用圧力	P	(MPa)	0.854
最高使用温度		(°C)	200
管台の外径	D_o	(mm)	406.40
許容引張応力	S	(MPa)	107
継手効率	η		1.00
継手の種類	継手無し		
放射線検査の有無	—		
必要厚さ	t_1	(mm)	1.62
必要厚さ	t_3	(mm)	—
t_1, t_3 の大きい値	t	(mm)	1.62
呼び厚さ	t_{no}	(mm)	12.70
最小厚さ	t_n	(mm)	
評価:	$t_n \geq t$, よって十分である。		

管台名称	(4) ガス出口 (N2)		
材料	SUS316L		
最高使用圧力	P	(MPa)	0.854
最高使用温度		(°C)	200
管台の外径	D_o	(mm)	457.20
許容引張応力	S	(MPa)	107
継手効率	η		1.00
継手の種類	継手無し		
放射線検査の有無	—		
必要厚さ	t_1	(mm)	1.82
必要厚さ	t_3	(mm)	—
t_1, t_3 の大きい値	t	(mm)	1.82
呼び厚さ	t_{no}	(mm)	38.10
最小厚さ	t_n	(mm)	
評価:	$t_n \geq t$, よって十分である。		

O 2 ② VI-3-3-6-2-10-1-1 R 0

枠囲みの内容は商業機密の観点から公開できません。

容器の管台の厚さの計算

設計・建設規格 PVC-3610

管台名称	(5) ガス出口 (N3)		
材料	SUS316L		
最高使用圧力	P	(MPa)	0.854
最高使用温度		(°C)	200
管台の外径	D_o	(mm)	406.40
許容引張応力	S	(MPa)	107
継手効率	η		1.00
継手の種類	継手無し		
放射線検査の有無	—		
必要厚さ	t_1	(mm)	1.62
必要厚さ	t_3	(mm)	—
t_1, t_3 の大きい値	t	(mm)	1.62
呼び厚さ	t_{no}	(mm)	12.70
最小厚さ	t_n	(mm)	
評価:	$t_n \geq t$, よって十分である。		

管台名称	(6) ガス出口 (N3)		
材料	SUS316L		
最高使用圧力	P	(MPa)	0.854
最高使用温度		(°C)	200
管台の外径	D_o	(mm)	457.20
許容引張応力	S	(MPa)	107
継手効率	η		1.00
継手の種類	継手無し		
放射線検査の有無	—		
必要厚さ	t_1	(mm)	1.82
必要厚さ	t_3	(mm)	—
t_1, t_3 の大きい値	t	(mm)	1.82
呼び厚さ	t_{no}	(mm)	38.10
最小厚さ	t_n	(mm)	
評価:	$t_n \geq t$, よって十分である。		

O 2 ② VI-3-3-6-2-10-1-1 R 0

枠囲みの内容は商業機密の観点から公開できません。

容器の管台の厚さの計算
設計・建設規格 PVC-3610

管台名称	(7) マンホール(N4)		
材料	SUSF316L		
最高使用圧力	P	(MPa)	0.854
最高使用温度		(°C)	200
管台の外径	D _o	(mm)	609.60
許容引張応力	S	(MPa)	107
継手効率	η		1.00
継手の種類	継手無し		
放射線検査の有無	—		
必要厚さ	t ₁	(mm)	2.43
必要厚さ	t ₃	(mm)	—
t ₁ , t ₃ の大きい値	t	(mm)	2.43
呼び厚さ	t _{no}	(mm)	17.50
最小厚さ	t _n	(mm)	
評価：t _n ≥ t, よって十分である。			

管台名称	(8) マンホール(N4)		
材料	SUSF316L		
最高使用圧力	P	(MPa)	0.854
最高使用温度		(°C)	200
管台の外径	D _o	(mm)	609.60
許容引張応力	S	(MPa)	107
継手効率	η		1.00
継手の種類	継手無し		
放射線検査の有無	—		
必要厚さ	t ₁	(mm)	2.43
必要厚さ	t ₃	(mm)	—
t ₁ , t ₃ の大きい値	t	(mm)	2.43
呼び厚さ	t _{no}	(mm)	40.00
最小厚さ	t _n	(mm)	
評価：t _n ≥ t, よって十分である。			

O 2 ② VI-3-3-6-2-10-1-1 R 0

枠囲みの内容は商業機密の観点から公開できません。

容器の管台の厚さの計算

設計・建設規格 PVC-3610

管台名称	(9) レベル計(N5)		
材料	SUS316LTP		
最高使用圧力	P	(MPa)	0.854
最高使用温度		(°C)	200
管台の外径	D_o	(mm)	27.20
許容引張応力	S	(MPa)	107
継手効率	η		1.00
継手の種類	継手無し		
放射線検査の有無	—		
必要厚さ	t_1	(mm)	0.11
必要厚さ	t_3	(mm)	—
t_1, t_3 の大きい値	t	(mm)	0.11
呼び厚さ	t_{no}	(mm)	3.90
最小厚さ	t_n	(mm)	
評価:	$t_n \geq t$, よって十分である。		

管台名称	(10) レベル計(N6)		
材料	SUS316LTP		
最高使用圧力	P	(MPa)	0.854
最高使用温度		(°C)	200
管台の外径	D_o	(mm)	27.20
許容引張応力	S	(MPa)	107
継手効率	η		1.00
継手の種類	継手無し		
放射線検査の有無	—		
必要厚さ	t_1	(mm)	0.11
必要厚さ	t_3	(mm)	—
t_1, t_3 の大きい値	t	(mm)	0.11
呼び厚さ	t_{no}	(mm)	3.90
最小厚さ	t_n	(mm)	
評価:	$t_n \geq t$, よって十分である。		

O 2 ② VI-3-3-6-2-10-1-1 R 0

枠囲みの内容は商業機密の観点から公開できません。

容器の管台の厚さの計算

設計・建設規格 PVC-3610

管台名称	(11) 圧力計(N8)		
材料	SUS316LTP		
最高使用圧力	P	(MPa)	0.854
最高使用温度		(°C)	200
管台の外径	D _o	(mm)	27.20
許容引張応力	S	(MPa)	107
継手効率	η		1.00
継手の種類	継手無し		
放射線検査の有無	—		
必要厚さ	t ₁	(mm)	0.11
必要厚さ	t ₃	(mm)	—
t ₁ , t ₃ の大きい値	t	(mm)	0.11
呼び厚さ	t _{no}	(mm)	3.90
最小厚さ	t _n	(mm)	
評価：t _n ≥ t, よって十分である。			

管台名称	(12) ドレン(N16)		
材料	SUS316LTP		
最高使用圧力	P	(MPa)	0.854
最高使用温度		(°C)	200
管台の外径	D _o	(mm)	27.20
許容引張応力	S	(MPa)	107
継手効率	η		1.00
継手の種類	継手無し		
放射線検査の有無	—		
必要厚さ	t ₁	(mm)	0.11
必要厚さ	t ₃	(mm)	—
t ₁ , t ₃ の大きい値	t	(mm)	0.11
呼び厚さ	t _{no}	(mm)	3.90
最小厚さ	t _n	(mm)	
評価：t _n ≥ t, よって十分である。			

O 2 ② VI-3-3-6-2-10-1-1 R 0

枠囲みの内容は商業機密の観点から公開できません。

容器の管台の厚さの計算

設計・建設規格 PVC-3610

管台名称	(13) ドレン(N17)		
材料	SUS316LTP		
最高使用圧力	P	(MPa)	0.854
最高使用温度		(°C)	200
管台の外径	D_o	(mm)	27.20
許容引張応力	S	(MPa)	107
継手効率	η		1.00
継手の種類	継手無し		
放射線検査の有無	—		
必要厚さ	t_1	(mm)	0.11
必要厚さ	t_3	(mm)	—
t_1, t_3 の大きい値	t	(mm)	0.11
呼び厚さ	t_{no}	(mm)	3.90
最小厚さ	t_n	(mm)	
評価:	$t_n \geq t$, よって十分である。		

管台名称	(14) ベント(N18)		
材料	SUS316LTP		
最高使用圧力	P	(MPa)	0.854
最高使用温度		(°C)	200
管台の外径	D_o	(mm)	27.20
許容引張応力	S	(MPa)	107
継手効率	η		1.00
継手の種類	継手無し		
放射線検査の有無	—		
必要厚さ	t_1	(mm)	0.11
必要厚さ	t_3	(mm)	—
t_1, t_3 の大きい値	t	(mm)	0.11
呼び厚さ	t_{no}	(mm)	3.90
最小厚さ	t_n	(mm)	
評価:	$t_n \geq t$, よって十分である。		

O 2 ② VI-3-3-6-2-10-1-1 R 0

枠囲みの内容は商業機密の観点から公開できません。

容器の管台の厚さの計算

設計・建設規格 PVC-3610

管台名称	(15) サンプリング(N19)		
材料	SUS316LTP		
最高使用圧力	P	(MPa)	0.854
最高使用温度		(°C)	200
管台の外径	D_o	(mm)	27.20
許容引張応力	S	(MPa)	107
継手効率	η		1.00
継手の種類	継手無し		
放射線検査の有無	—		
必要厚さ	t_1	(mm)	0.11
必要厚さ	t_3	(mm)	—
t_1, t_3 の大きい値	t	(mm)	0.11
呼び厚さ	t_{no}	(mm)	3.90
最小厚さ	t_n	(mm)	
評価： $t_n \geq t$ ，よって十分である。			

管台名称	(16) レベル計(N33)		
材料	SUS316LTP		
最高使用圧力	P	(MPa)	0.854
最高使用温度		(°C)	200
管台の外径	D_o	(mm)	27.20
許容引張応力	S	(MPa)	107
継手効率	η		1.00
継手の種類	継手無し		
放射線検査の有無	—		
必要厚さ	t_1	(mm)	0.11
必要厚さ	t_3	(mm)	—
t_1, t_3 の大きい値	t	(mm)	0.11
呼び厚さ	t_{no}	(mm)	3.90
最小厚さ	t_n	(mm)	
評価： $t_n \geq t$ ，よって十分である。			

O 2 ② VI-3-3-6-2-10-1-1 R 0

枠囲みの内容は商業機密の観点から公開できません。

容器の管台の厚さの計算

設計・建設規格 PVC-3610

管台名称	(17) レベル計 (N34)		
材料	SUS316LTP		
最高使用圧力	P	(MPa)	0.854
最高使用温度		(°C)	200
管台の外径	D_o	(mm)	27.20
許容引張応力	S	(MPa)	107
継手効率	η		1.00
継手の種類	継手無し		
放射線検査の有無	—		
必要厚さ	t_1	(mm)	0.11
必要厚さ	t_3	(mm)	—
t_1, t_3 の大きい値	t	(mm)	0.11
呼び厚さ	t_{no}	(mm)	3.90
最小厚さ	t_n	(mm)	
評価:	$t_n \geq t$, よって十分である。		

管台名称	(18) 補給水ライン (N11)		
材料	SUS316LTP		
最高使用圧力	P	(MPa)	0.854
最高使用温度		(°C)	200
管台の外径	D_o	(mm)	60.50
許容引張応力	S	(MPa)	107
継手効率	η		1.00
継手の種類	継手無し		
放射線検査の有無	—		
必要厚さ	t_1	(mm)	0.24
必要厚さ	t_3	(mm)	—
t_1, t_3 の大きい値	t	(mm)	0.24
呼び厚さ	t_{no}	(mm)	5.50
最小厚さ	t_n	(mm)	
評価:	$t_n \geq t$, よって十分である。		

O 2 ② VI-3-3-6-2-10-1-1 R 0

枠囲みの内容は商業機密の観点から公開できません。

容器の管台の厚さの計算

設計・建設規格 PVC-3610

管台名称	(19) 薬液注入ライン(N13)		
材料	SUS316LTP		
最高使用圧力	P	(MPa)	0.854
最高使用温度		(°C)	200
管台の外径	D_o	(mm)	60.50
許容引張応力	S	(MPa)	107
継手効率	η		1.00
継手の種類	継手無し		
放射線検査の有無	—		
必要厚さ	t_1	(mm)	0.24
必要厚さ	t_3	(mm)	—
t_1, t_3 の大きい値	t	(mm)	0.24
呼び厚さ	t_{no}	(mm)	5.50
最小厚さ	t_n	(mm)	
評価:	$t_n \geq t$, よって十分である。		

管台名称	(20) 排水移送ライン(N14)		
材料	SUS316LTP		
最高使用圧力	P	(MPa)	0.854
最高使用温度		(°C)	200
管台の外径	D_o	(mm)	60.50
許容引張応力	S	(MPa)	107
継手効率	η		1.00
継手の種類	継手無し		
放射線検査の有無	—		
必要厚さ	t_1	(mm)	0.24
必要厚さ	t_3	(mm)	—
t_1, t_3 の大きい値	t	(mm)	0.24
呼び厚さ	t_{no}	(mm)	5.50
最小厚さ	t_n	(mm)	
評価:	$t_n \geq t$, よって十分である。		

O 2 ② VI-3-3-6-2-10-1-1 R 0

枠囲みの内容は商業機密の観点から公開できません。

容器の管台の厚さの計算

設計・建設規格 PVC-3610

管台名称	(21) ドレン(N15)		
材料	SUS316LTP		
最高使用圧力	P	(MPa)	0.854
最高使用温度		(°C)	200
管台の外径	D _o	(mm)	60.50
許容引張応力	S	(MPa)	107
継手効率	η		1.00
継手の種類	継手無し		
放射線検査の有無	—		
必要厚さ	t ₁	(mm)	0.24
必要厚さ	t ₃	(mm)	—
t ₁ , t ₃ の大きい値	t	(mm)	0.24
呼び厚さ	t _{no}	(mm)	5.50
最小厚さ	t _n	(mm)	
評価: t _n ≥ t, よって十分である。			

管台名称	(22) 重大事故用給水ライン(N30)		
材料	SUS316LTP		
最高使用圧力	P	(MPa)	0.854
最高使用温度		(°C)	200
管台の外径	D _o	(mm)	60.50
許容引張応力	S	(MPa)	107
継手効率	η		1.00
継手の種類	継手無し		
放射線検査の有無	—		
必要厚さ	t ₁	(mm)	0.24
必要厚さ	t ₃	(mm)	—
t ₁ , t ₃ の大きい値	t	(mm)	0.24
呼び厚さ	t _{no}	(mm)	5.50
最小厚さ	t _n	(mm)	
評価: t _n ≥ t, よって十分である。			

O 2 ② VI-3-3-6-2-10-1-1 R 0

枠囲みの内容は商業機密の観点から公開できません。

容器の管台の厚さの計算

設計・建設規格 PVC-3610

管台名称	(23) 連通管(N28)		
材料	SUS316LTP		
最高使用圧力	P	(MPa)	0.854
最高使用温度		(°C)	200
管台の外径	D_o	(mm)	60.50
許容引張応力	S	(MPa)	107
継手効率	η		1.00
継手の種類	継手無し		
放射線検査の有無	—		
必要厚さ	t_1	(mm)	0.24
必要厚さ	t_3	(mm)	—
t_1, t_3 の大きい値	t	(mm)	0.24
呼び厚さ	t_{no}	(mm)	5.50
最小厚さ	t_n	(mm)	
評価:	$t_n \geq t$, よって十分である。		

管台名称	(24) 連通管(N31)		
材料	SUS316LTP		
最高使用圧力	P	(MPa)	0.854
最高使用温度		(°C)	200
管台の外径	D_o	(mm)	60.50
許容引張応力	S	(MPa)	107
継手効率	η		1.00
継手の種類	継手無し		
放射線検査の有無	—		
必要厚さ	t_1	(mm)	0.24
必要厚さ	t_3	(mm)	—
t_1, t_3 の大きい値	t	(mm)	0.24
呼び厚さ	t_{no}	(mm)	5.50
最小厚さ	t_n	(mm)	
評価:	$t_n \geq t$, よって十分である。		

O 2 ② VI-3-3-6-2-10-1-1 R 0

枠囲みの内容は商業機密の観点から公開できません。

容器の管台の厚さの計算

設計・建設規格 PVC-3610

管台名称	(25) サンプリング (N29)		
材料	SUS316L		
最高使用圧力	P	(MPa)	0.854
最高使用温度		(°C)	200
管台の外径	D_o	(mm)	241.80
許容引張応力	S	(MPa)	107
継手効率	η		1.00
継手の種類	継手無し		
放射線検査の有無	—		
必要厚さ	t_1	(mm)	0.97
必要厚さ	t_3	(mm)	—
t_1, t_3 の大きい値	t	(mm)	0.97
呼び厚さ	t_{no}	(mm)	20.95
最小厚さ	t_n	(mm)	
評価:	$t_n \geq t$, よって十分である。		

管台名称	(26) 換気口 (N32)		
材料	SUSF316L		
最高使用圧力	P	(MPa)	0.854
最高使用温度		(°C)	200
管台の外径	D_o	(mm)	457.20
許容引張応力	S	(MPa)	107
継手効率	η		1.00
継手の種類	継手無し		
放射線検査の有無	—		
必要厚さ	t_1	(mm)	1.82
必要厚さ	t_3	(mm)	—
t_1, t_3 の大きい値	t	(mm)	1.82
呼び厚さ	t_{no}	(mm)	14.30
最小厚さ	t_n	(mm)	
評価:	$t_n \geq t$, よって十分である。		

O 2 ② VI-3-3-6-2-10-1-1 R 0

枠囲みの内容は商業機密の観点から公開できません。

容器の管台の厚さの計算

設計・建設規格 PVC-3610

管台名称	(27) 換気口 (N32)		
材料	SUSF316L		
最高使用圧力	P	(MPa)	0.854
最高使用温度		(°C)	200
管台の外径	D _o	(mm)	457.20
許容引張応力	S	(MPa)	107
継手効率	η		1.00
継手の種類	継手無し		
放射線検査の有無	—		
必要厚さ	t ₁	(mm)	1.82
必要厚さ	t ₃	(mm)	—
t ₁ , t ₃ の大きい値	t	(mm)	1.82
呼び厚さ	t _{no}	(mm)	38.10
最小厚さ	t _n	(mm)	
評価: t _n ≥ t, よって十分である。			

管台名称	(28) 温度計 (N10)		
材料	SUS316L		
最高使用圧力	P	(MPa)	0.854
外面に受ける最高の圧力	P _e	(MPa)	0.854
最高使用温度		(°C)	200
管台の外径	D _o	(mm)	25.00
許容引張応力	S	(MPa)	107
継手効率	η		1.00
継手の種類	継手無し		
放射線検査の有無	—		
必要厚さ	t ₁	(mm)	—
B (付録材料図表 Part7 図 14 より)			8235
必要厚さ	t ₂	(mm)	0.01
必要厚さ	t ₃	(mm)	—
t ₁ , t ₂ , t ₃ の大きい値	t	(mm)	0.01
呼び厚さ	t _{no}	(mm)	9.00
最小厚さ	t _n	(mm)	
評価: t _n ≥ t, よって十分である。			

O 2 ② VI-3-3-6-2-10-1-1 R 1

枠囲みの内容は商業機密の観点から公開できません。

2.5 容器の補強を要しない穴の最大径の計算

設計・建設規格 PVC-3150(2)

胴板名称			(1) 胴板
材料			SUS316L
最高使用圧力	P	(MPa)	0.854
最高使用温度			(°C) 200
胴の外径	D	(mm)	2600.00
許容引張応力	S	(MPa)	107
胴板の最小厚さ	t_s	(mm)	
継手効率	η		1.00
継手の種類			継手無し
放射線検査の有無			—
$d_{r1} = (D - 2 \cdot t_s) / 4$		(mm)	
61, d_{r1} の小さい値		(mm)	61.00
K			
$D \cdot t_s$		(mm ²)	
200, d_{r2} の小さい値		(mm)	200.00
補強を要しない穴の最大径		(mm)	200.00
評価：補強の計算を要する穴の名称	ガス入口(N1) (2.6(1)) ガス出口(N2) (2.6(2)) ガス出口(N3) (2.6(3)) サンプリング(N29) (2.6(4))		

O 2 ② VI-3-3-6-2-10-1-1 R 0

枠囲みの内容は商業機密の観点から公開できません。

容器の補強を要しない穴の最大径の計算
 設計・建設規格 PVC-3230(2)

鏡板名称	(2) 上部鏡板		
材料	SUS316L		
最高使用圧力	P	(MPa)	0.854
最高使用温度		(°C)	200
鏡板のフランジ部の外径	D	(mm)	2600.00
許容引張応力	S	(MPa)	107
鏡板の最小厚さ	t_c	(mm)	
継手効率	η		1.00
継手の種類	継手無し		
放射線検査の有無	—		
$d_{r1} = (D - 2 \cdot t_c) / 4$		(mm)	
61, d_{r1} の小さい値		(mm)	61.00
K			
$D \cdot t_c$		(mm ²)	
200, d_{r2} の小さい値		(mm)	200.00
補強を要しない穴の最大径		(mm)	200.00
評価：補強の計算を要する穴の名称	マンホール(N4) (2.6(5)) 換気口(N32) (2.6(6))		

O 2 ② VI-3-3-6-2-10-1-1 R 0

枠囲みの内容は商業機密の観点から公開できません。

容器の補強を要しない穴の最大径の計算
設計・建設規格 PVC-3230(2)

鏡板名称	(3) 下部鏡板		
材料	SUS316L		
最高使用圧力	P	(MPa)	0.854
最高使用温度		(°C)	200
鏡板のフランジ部の外径	D	(mm)	2600.00
許容引張応力	S	(MPa)	107
鏡板の最小厚さ	t_c	(mm)	
継手効率	η		1.00
継手の種類	継手無し		
放射線検査の有無	—		
$d_{r1} = (D - 2 \cdot t_c) / 4$		(mm)	
61, d_{r1} の小さい値		(mm)	61.00
K			
$D \cdot t_c$		(mm ²)	
200, d_{r2} の小さい値		(mm)	200.00
補強を要しない穴の最大径		(mm)	200.00
評価：補強の計算を要する穴の名称	無し		

O 2 ② VI-3-3-6-2-10-1-1 R 0

枠囲みの内容は商業機密の観点から公開できません。

2.6 容器の穴の補強計算

設計・建設規格 PVC-3160

参照附図 WELD-9

部材名称	(1) ガス入口 (N1)		
胴板材料	SUS316L		
管台材料	SUS316L		
最高使用圧力	P	(MPa)	0.854
最高使用温度		(°C)	200
胴板の許容引張応力	S_s	(MPa)	107
管台の許容引張応力	S_n	(MPa)	107
穴の径	d	(mm)	
管台が取り付く穴の径	d_w	(mm)	277.40
胴板の最小厚さ	t_s	(mm)	
管台の最小厚さ	t_n	(mm)	
胴板の継手効率	η		1.00
係数	F		1.00
胴の内径	D_i	(mm)	2550.00
胴板の計算上必要な厚さ	t_{sr}	(mm)	10.23
管台の計算上必要な厚さ	t_{nr}	(mm)	0.86
穴の補強に必要な面積	A_r	(mm ²)	2.176×10^3
補強の有効範囲	X_1	(mm)	
補強の有効範囲	X_2	(mm)	
補強の有効範囲	X	(mm)	
補強の有効範囲	Y_1	(mm)	
補強の有効範囲	Y_2	(mm)	11.50 *
管台の外径	D_{on}	(mm)	267.40
溶接寸法	L_1	(mm)	11.50
溶接寸法	L_3	(mm)	11.50
胴板の有効補強面積	A_1	(mm ²)	
管台の有効補強面積	A_2	(mm ²)	
すみ肉溶接部の有効補強面積	A_3	(mm ²)	264.5
補強に有効な総面積	A_0	(mm ²)	5.031×10^3
補強： $A_0 > A_r$ ，よって十分である。			

注記*： Y_2 は安全側に L_3 と同じ値とした。

枠囲みの内容は商業機密の観点から公開できません。

部材名称	(1) ガス入口 (N1)	
大きい穴の補強		
補強を要する穴の限界径	d_j (mm)	850.00
評価： $d \leq d_j$ ，よって大きい穴の補強計算は必要ない。		
溶接部にかかる荷重	W_1 (N)	3.544×10^5
溶接部にかかる荷重	W_2 (N)	1.196×10^5
溶接部の負うべき荷重	W (N)	1.196×10^5
すみ肉溶接の許容せん断応力	S_{w1} (MPa)	49
突合せ溶接の許容引張応力	S_{w3} (MPa)	74
管台壁の許容せん断応力	S_{w4} (MPa)	74
応力除去の有無		
		無し
すみ肉溶接の許容せん断応力係数	F_1	0.46
突合せ溶接の許容引張応力係数	F_3	0.70
管台壁の許容せん断応力係数	F_4	0.70
すみ肉溶接部のせん断力	W_{e1} (N)	2.378×10^5
すみ肉溶接部のせん断力	W_{e2} (N)	2.378×10^5
突合せ溶接部の引張力	W_{e6} (N)	
突合せ溶接部の引張力	W_{e7} (N)	
管台のせん断力	W_{e10} (N)	
予想される破断箇所の強さ	W_{ebp1} (N)	
予想される破断箇所の強さ	W_{ebp2} (N)	
予想される破断箇所の強さ	W_{ebp3} (N)	
評価： $W_{ebp1} \geq W$ ， $W_{ebp2} \geq W$ ， $W_{ebp3} \geq W$ 以上より十分である。		

枠囲みの内容は商業機密の観点から公開できません。

容器の穴の補強計算

設計・建設規格 PVC-3160

参照附図 WELD-3

部材名称	(2) ガス出口 (N2)		
胴板材料	SUS316L		
管台材料	SUS316L		
最高使用圧力	P	(MPa)	0.854
最高使用温度		(°C)	200
胴板の許容引張応力	S_s	(MPa)	107
管台の許容引張応力	S_n	(MPa)	107
穴の径	d	(mm)	
管台が取り付く穴の径	d_w	(mm)	467.20
胴板の最小厚さ	t_s	(mm)	
管台の最小厚さ	t_n	(mm)	
胴板の継手効率	η		1.00
係数	F		1.00
胴の内径	D_i	(mm)	2550.00
胴板の計算上必要な厚さ	t_{sr}	(mm)	10.23
管台の計算上必要な厚さ	t_{nr}	(mm)	1.59
穴の補強に必要な面積	A_r	(mm ²)	4.039×10^3
補強の有効範囲	X_1	(mm)	
補強の有効範囲	X_2	(mm)	
補強の有効範囲	X	(mm)	
補強の有効範囲	Y_1	(mm)	
管台の外径	D_{on}	(mm)	457.20
溶接寸法	L_1	(mm)	11.00
胴板の有効補強面積	A_1	(mm ²)	
管台の有効補強面積	A_2	(mm ²)	
すみ肉溶接部の有効補強面積	A_3	(mm ²)	121.0
補強に有効な総面積	A_0	(mm ²)	6.011×10^3
補強： $A_0 > A_r$ ，よって十分である。			

O2 ② VI-3-3-6-2-10-1-1 R0

枠囲みの内容は商業機密の観点から公開できません。

部材名称	(2) ガス入口 (N2)		
大きい穴の補強			
補強を要する穴の限界径	d_j	(mm)	850.00
評価： $d \leq d_j$ ，よって大きい穴の補強計算は必要ない。			
溶接部にかかる荷重	W_1	(N)	3.019×10^5
溶接部にかかる荷重	W_2	(N)	1.699×10^5
溶接部の負うべき荷重	W	(N)	1.699×10^5
すみ肉溶接の許容せん断応力	S_{w1}	(MPa)	49
突合せ溶接の許容引張応力	S_{w3}	(MPa)	74
管台壁の許容せん断応力	S_{w4}	(MPa)	74
応力除去の有無			無し
すみ肉溶接の許容せん断応力係数	F_1		0.46
突合せ溶接の許容引張応力係数	F_3		0.70
管台壁の許容せん断応力係数	F_4		0.70
すみ肉溶接部のせん断力	W_{e1}	(N)	3.888×10^5
突合せ溶接部の引張力	W_{e6}	(N)	
突合せ溶接部の引張力	W_{e7}	(N)	
管台のせん断力	W_{e10}	(N)	
予想される破断箇所の強さ	W_{ebp1}	(N)	
予想される破断箇所の強さ	W_{ebp2}	(N)	
予想される破断箇所の強さ	W_{ebp3}	(N)	
評価： $W_{ebp1} \geq W$ ， $W_{ebp2} \geq W$ ， $W_{ebp3} \geq W$ 以上より十分である。			

枠囲みの内容は商業機密の観点から公開できません。

容器の穴の補強計算

設計・建設規格 PVC-3160

参照附図 WELD-3

部材名称	(3) ガス出口 (N3)		
胴板材料	SUS316L		
管台材料	SUS316L		
最高使用圧力	P	(MPa)	0.854
最高使用温度		(°C)	200
胴板の許容引張応力	S_s	(MPa)	107
管台の許容引張応力	S_n	(MPa)	107
穴の径	d	(mm)	
管台が取り付く穴の径	d_w	(mm)	467.20
胴板の最小厚さ	t_s	(mm)	
管台の最小厚さ	t_n	(mm)	
胴板の継手効率	η		1.00
係数	F		1.00
胴の内径	D_i	(mm)	2550.00
胴板の計算上必要な厚さ	t_{sr}	(mm)	10.23
管台の計算上必要な厚さ	t_{nr}	(mm)	1.59
穴の補強に必要な面積	A_r	(mm ²)	4.039×10^3
補強の有効範囲	X_1	(mm)	
補強の有効範囲	X_2	(mm)	
補強の有効範囲	X	(mm)	
補強の有効範囲	Y_1	(mm)	
管台の外径	D_{on}	(mm)	457.20
溶接寸法	L_1	(mm)	11.00
胴板の有効補強面積	A_1	(mm ²)	
管台の有効補強面積	A_2	(mm ²)	
すみ肉溶接部の有効補強面積	A_3	(mm ²)	121.0
補強に有効な総面積	A_0	(mm ²)	6.011×10^3
補強： $A_0 > A_r$ ，よって十分である。			

O2 ② VI-3-3-6-2-10-1-1 R0

枠囲みの内容は商業機密の観点から公開できません。

部材名称	(3) ガス入口 (N3)		
大きい穴の補強			
補強を要する穴の限界径	d_j	(mm)	850.00
評価： $d \leq d_j$ ，よって大きい穴の補強計算は必要ない。			
溶接部にかかる荷重	W_1	(N)	3.019×10^5
溶接部にかかる荷重	W_2	(N)	1.699×10^5
溶接部の負うべき荷重	W	(N)	1.699×10^5
すみ肉溶接の許容せん断応力	S_{w1}	(MPa)	49
突合せ溶接の許容引張応力	S_{w3}	(MPa)	74
管台壁の許容せん断応力	S_{w4}	(MPa)	74
応力除去の有無			無し
すみ肉溶接の許容せん断応力係数	F_1		0.46
突合せ溶接の許容引張応力係数	F_3		0.70
管台壁の許容せん断応力係数	F_4		0.70
すみ肉溶接部のせん断力	W_{e1}	(N)	3.888×10^5
突合せ溶接部の引張力	W_{e6}	(N)	
突合せ溶接部の引張力	W_{e7}	(N)	
管台のせん断力	W_{e10}	(N)	
予想される破断箇所の強さ	W_{ebp1}	(N)	
予想される破断箇所の強さ	W_{ebp2}	(N)	
予想される破断箇所の強さ	W_{ebp3}	(N)	
評価： $W_{ebp1} \geq W$ ， $W_{ebp2} \geq W$ ， $W_{ebp3} \geq W$ 以上より十分である。			

枠囲みの内容は商業機密の観点から公開できません。

容器の穴の補強計算

設計・建設規格 PVC-3160

参照附図 WELD-3

部材名称	(4) サンプルング(N29)		
胴板材料	SUS316L		
管台材料	SUS316L		
最高使用圧力	P	(MPa)	0.854
最高使用温度		(°C)	200
胴板の許容引張応力	S_s	(MPa)	107
管台の許容引張応力	S_n	(MPa)	107
穴の径	d	(mm)	
管台が取り付く穴の径	d_w	(mm)	251.80
胴板の最小厚さ	t_s	(mm)	
管台の最小厚さ	t_n	(mm)	
胴板の継手効率	η		1.00
係数	F		1.00
胴の内径	D_i	(mm)	2550.00
胴板の計算上必要な厚さ	t_{sr}	(mm)	10.23
管台の計算上必要な厚さ	t_{nr}	(mm)	0.84
穴の補強に必要な面積	A_r	(mm ²)	2.143×10^3
補強の有効範囲	X_1	(mm)	
補強の有効範囲	X_2	(mm)	
補強の有効範囲	X	(mm)	
補強の有効範囲	Y_1	(mm)	
管台の外径	D_{on}	(mm)	241.80
溶接寸法	L_1	(mm)	11.00
胴板の有効補強面積	A_1	(mm ²)	
管台の有効補強面積	A_2	(mm ²)	
すみ肉溶接部の有効補強面積	A_3	(mm ²)	121.0
補強に有効な総面積	A_0	(mm ²)	3.042×10^3
補強： $A_0 > A_r$ ，よって十分である。			

O2 ② VI-3-3-6-2-10-1-1 R0

枠囲みの内容は商業機密の観点から公開できません。

部材名称	(4) サンプルリング (N29)		
大きい穴の補強			
補強を要する穴の限界径	d_j	(mm)	850.00
評価： $d \leq d_j$ ，よって大きい穴の補強計算は必要ない。			
溶接部にかかる荷重	W_1	(N)	1.444×10^5
溶接部にかかる荷重	W_2	(N)	9.439×10^4
溶接部の負うべき荷重	W	(N)	9.439×10^4
すみ肉溶接の許容せん断応力	S_{w1}	(MPa)	49
突合せ溶接の許容引張応力	S_{w3}	(MPa)	74
管台壁の許容せん断応力	S_{w4}	(MPa)	74
応力除去の有無			無し
すみ肉溶接の許容せん断応力係数	F_1		0.46
突合せ溶接の許容引張応力係数	F_3		0.70
管台壁の許容せん断応力係数	F_4		0.70
すみ肉溶接部のせん断力	W_{e1}	(N)	2.056×10^5
突合せ溶接部の引張力	W_{e6}	(N)	
突合せ溶接部の引張力	W_{e7}	(N)	
管台のせん断力	W_{e10}	(N)	
予想される破断箇所の強さ	W_{ebp1}	(N)	
予想される破断箇所の強さ	W_{ebp2}	(N)	
予想される破断箇所の強さ	W_{ebp3}	(N)	
評価： $W_{ebp1} \geq W$ ， $W_{ebp2} \geq W$ ， $W_{ebp3} \geq W$ 以上より十分である。			

枠囲みの内容は商業機密の観点から公開できません。

容器の穴の補強計算

設計・建設規格 PVC-3240

参照附図 WELD-32

部材名称	(5) マンホール(N4)		
鏡板材料	SUS316L		
管台材料	SUSF316L		
最高使用圧力	P	(MPa)	0.854
最高使用温度		(°C)	200
鏡板の許容引張応力	S_c	(MPa)	107
管台の許容引張応力	S_n	(MPa)	107
穴の径	d	(mm)	
管台が取り付く穴の径	d_w	(mm)	609.60
鏡板の最小厚さ	t_c	(mm)	
管台の最小厚さ	t_n	(mm)	
鏡板の継手効率	η		1.00
係数	F		1.00
鏡板の内面における長径の K_1 倍	R	(mm)	2286.00
鏡板の内面における長径	D_{iL}	(mm)	2540.00
鏡板の内面における短径	D_{iS}	(mm)	1270.00
長径と短径の比	D_{iL}/D_{iS}		2.00
係数	K_1		0.90
鏡板の計算上必要な厚さ	t_{cr}	(mm)	9.13
管台の計算上必要な厚さ	t_{nr}	(mm)	2.19
穴の補強に必要な面積	A_r	(mm^2)	4.967×10^3
補強の有効範囲	X_1	(mm)	
補強の有効範囲	X_2	(mm)	
補強の有効範囲	X	(mm)	
補強の有効範囲	Y_1	(mm)	
補強の有効範囲	Y_2	(mm)	0*
管台の外径	D_{on}	(mm)	609.60
溶接寸法	L_1	(mm)	16.00
溶接寸法	L_3	(mm)	0*
鏡板の有効補強面積	A_1	(mm^2)	
管台の有効補強面積	A_2	(mm^2)	
すみ肉溶接部の有効補強面積	A_3	(mm^2)	256.0
補強に有効な総面積	A_0	(mm^2)	1.028×10^4
補強： $A_0 > A_r$ ，よって十分である。			

注記*： Y_2 ， L_3 は安全側に0とした。

枠囲みの内容は商業機密の観点から公開できません。

部材名称	(5) マンホール(N4)	
大きい穴の補強		
補強を要する穴の限界径	d_j (mm)	846.66
評価： $d \leq d_j$ ，よって大きい穴の補強計算は必要ない。		
溶接部にかかる荷重	W_1 (N)	3.796×10^5
溶接部にかかる荷重	W_2 (N)	-1.245×10^5
溶接部の負うべき荷重	W (N)	-1.245×10^5
評価： $W < 0$ ，よって溶接部の強度計算は必要ない。 以上より十分である。		

容器の穴の補強計算

設計・建設規格 PVC-3240

参照附図 WELD-32

部材名称	(6) 換気口 (N32)		
鏡板材料	SUS316L		
管台材料	SUSF316L		
最高使用圧力	P	(MPa)	0.854
最高使用温度		(°C)	200
鏡板の許容引張応力	S_c	(MPa)	107
管台の許容引張応力	S_n	(MPa)	107
穴の径	d	(mm)	
管台が取り付く穴の径	d_w	(mm)	457.20
鏡板の最小厚さ	t_c	(mm)	
管台の最小厚さ	t_n	(mm)	
鏡板の継手効率	η		1.00
係数	F		1.00
鏡板の内面における長径の K_1 倍	R	(mm)	2286.00
鏡板の内面における長径	D_{iL}	(mm)	2540.00
鏡板の内面における短径	D_{iS}	(mm)	1270.00
長径と短径の比	D_{iL}/D_{iS}		2.00
係数	K_1		0.90
鏡板の計算上必要な厚さ	t_{cr}	(mm)	9.13
管台の計算上必要な厚さ	t_{nr}	(mm)	1.59
穴の補強に必要な面積	A_r	(mm^2)	3.606×10^3
補強の有効範囲	X_1	(mm)	
補強の有効範囲	X_2	(mm)	
補強の有効範囲	X	(mm)	
補強の有効範囲	Y_1	(mm)	
補強の有効範囲	Y_2	(mm)	0*
管台の外径	D_{on}	(mm)	457.20
溶接寸法	L_1	(mm)	16.00
溶接寸法	L_3	(mm)	0*
鏡板の有効補強面積	A_1	(mm^2)	
管台の有効補強面積	A_2	(mm^2)	
すみ肉溶接部の有効補強面積	A_3	(mm^2)	256.0
補強に有効な総面積	A_0	(mm^2)	8.315×10^3
補強： $A_0 > A_r$ ，よって十分である。			

注記*： Y_2 ， L_3 は安全側に0とした。

枠囲みの内容は商業機密の観点から公開できません。

部材名称	(6) 換気口 (N32)	
大きい穴の補強		
補強を要する穴の限界径	d_j (mm)	846.66
評価： $d \leq d_j$ ，よって大きい穴の補強計算は必要ない。		
溶接部にかかる荷重	W_1 (N)	3.669×10^5
溶接部にかかる荷重	W_2 (N)	-7.618×10^4
溶接部の負うべき荷重	W (N)	-7.618×10^4
評価： $W < 0$ ，よって溶接部の強度計算は必要ない。 以上より十分である。		

2.7 2つ以上の穴が接近しているときの補強計算

設計・建設規格 PVC-3162

管台名称		(1) ガス出口(N2)	(2) サンプルリング(N29)
穴の直径	d_1 (mm)		—
穴の直径	d_2 (mm)	—	
2つの穴の中心間に必要な距離	d (mm)		
2つの穴の中心間の距離	\varnothing (mm)	519.21	
穴の補強に必要な断面積	A_{r1} (mm ²)	4.039×10^3	—
穴の補強に必要な断面積	A_{r2} (mm ²)	—	2.143×10^3
2つの穴の補強に必要な断面積の和の1/2	A_r (mm ²)	3.091×10^3	
2つの穴の間の強め材の断面積	A_{rs} (mm ²)	3.729×10^3	
穴の内側溶け込み深さ	L_{1i} (mm)	16.00	—
穴の外側溶け込み深さ	L_{1o} (mm)	14.00	—
穴の内側溶け込み深さ	L_{2i} (mm)	—	17.30
穴の外側溶け込み深さ	L_{2o} (mm)	—	1.00
2つの穴の間及び強め材の断面積	A_1 (mm ²)		
2つの穴の間の胴板内に溶着された管壁の断面積	A_2 (mm ²)		
A_1 及び A_2 の和	A_d (mm ²)	4.333×10^3	
継目がない胴の計算上必要な厚さ	t_{sr} (mm)	10.23	
係数	F	1.00	
2つの穴の間に必要な胴の断面積	A_s (mm ²)	3.716×10^3	
評価： $\varnothing > d$, $A_{rs} > A_r$, $A_d > A_s$ よって十分である。			

O2 ② VI-3-3-6-2-10-1-1 R0

枠囲みの内容は商業機密の観点から公開できません。

2つ以上の穴が接近しているときの補強計算

設計・建設規格 PVC-3162

管台名称		(3) マンホール(N4)	(4) ベント(N18)
穴の直径	d_1 (mm)		—
穴の直径	d_2 (mm)	—	
2つの穴の中心間に必要な距離	d (mm)		
2つの穴の中心間の距離	\varnothing (mm)	500.00	
穴の補強に必要な断面積	A_{r1} (mm ²)	4.967×10^3	—
穴の補強に必要な断面積	A_{r2} (mm ²)	—	199.0
2つの穴の補強に必要な断面積の和の1/2	A_r (mm ²)	2.583×10^3	
2つの穴の間の強め材の断面積	A_{rs} (mm ²)	4.160×10^3	
穴の内側溶け込み深さ	L_{1i} (mm)	—	—
穴の外側溶け込み深さ	L_{1o} (mm)	—	—
穴の内側溶け込み深さ	L_{2i} (mm)	—	—
穴の外側溶け込み深さ	L_{2o} (mm)	—	—
2つの穴の間及び強め材の断面積	A_1 (mm ²)		
2つの穴の間の鏡板内に溶着された管壁の断面積	A_2 (mm ²)		
A_1 及び A_2 の和	A_d (mm ²)	3.904×10^3	
継目がない鏡板の計算上必要な厚さ	t_{cr} (mm)	9.13	
係数	F	1.00	
2つの穴の間に必要な鏡板の断面積	A_s (mm ²)	3.195×10^3	
評価： $\varnothing > d$, $A_{rs} > A_r$, $A_d > A_s$ よって十分である。			

O2 ② VI-3-3-6-2-10-1-1 R0

枠囲みの内容は商業機密の観点から公開できません。

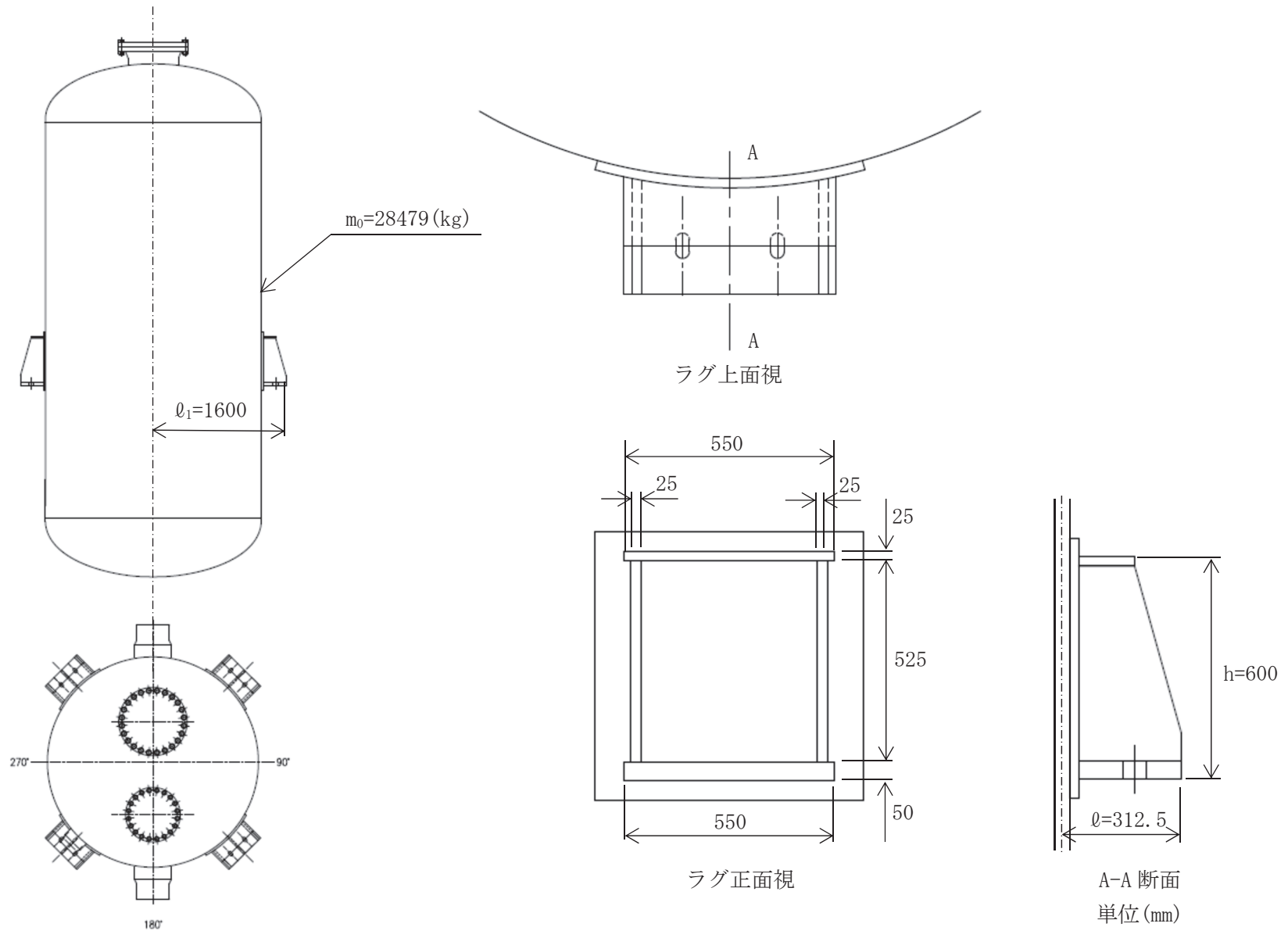
3. 支持構造物の強度計算書

(1) 一次せん断応力

種類	ラグ本数	材料	最高使用温度 (°C)	F 値 (MPa)	せん断荷重 F_s (N)	せん断面積 A_s (mm ²)	一次せん断応力 τ (MPa)	許容せん断応力 f_s (MPa)	評価
ラグ支持たて置 円筒形容器	4	SUS316L	200	162				62	算出値は、許容値以下であるので強度は十分である。

(2) 一次曲げ応力評価

種類	ラグ本数	材料	最高使用温度 (°C)	F 値 (MPa)	曲げモーメント M (N・mm)	断面係数 Z (mm ³)	一次曲げ応力 σ_b (MPa)	許容曲げ応力 f_b (MPa)	評価
ラグ支持たて置 円筒形容器	4	SUS316L	200	162				108	算出値は、許容値以下であるので強度は十分である。



フィルタ装置 支持構造物の強度計算説明図