

本資料のうち、枠囲みの内容は商業機密の観点から公開できません。

女川原子力発電所第2号機 工事計画審査資料	
資料番号	02-工-B-04-0032_改1
提出年月日	2021年5月27日

VI-3-3-3-6-1-4 原子炉補機冷却水サージタンクの強度計算書

02 ③ VI-3-3-3-6-1-4 R0

2021年5月

東北電力株式会社

まえがき

本計算書は、添付書類「VI-3-1-5 重大事故等クラス2 機器及び重大事故等クラス2 支持構造物の強度計算の基本方針」及び「VI-3-2-8 重大事故等クラス2 容器の強度計算方法」に基づいて計算を行う。

なお、適用規格の選定結果について以下に示す。適用規格の選定に当たって使用する記号及び略語については、添付書類「VI-3-2-1 強度計算方法の概要」に定義したものを使用する。

・評価条件整理表

機器名	既設 or 新設	施設時の 技術基準 に対象と する施設 の規定が あるか	クラスアップするか				条件アップするか				既工認に おける 評価結果 の有無	施設時の 適用規格	評価区分	同等性 評価 区分	評価 クラス	
			クラス アップ の有無	施設時 機器 クラス	DB クラス	SA クラス	条件 アップ の有無	DB 条件		SA 条件						
								圧力 (MPa)	温度 (°C)	圧力 (MPa)						温度 (°C)
原子炉補機冷却水 サージタンク	既設	有	有	DB-3	DB-3	SA-2	無	静水頭	70	静水頭	70	—	S55 告示	設計・建設規格 又は告示	—	SA-2

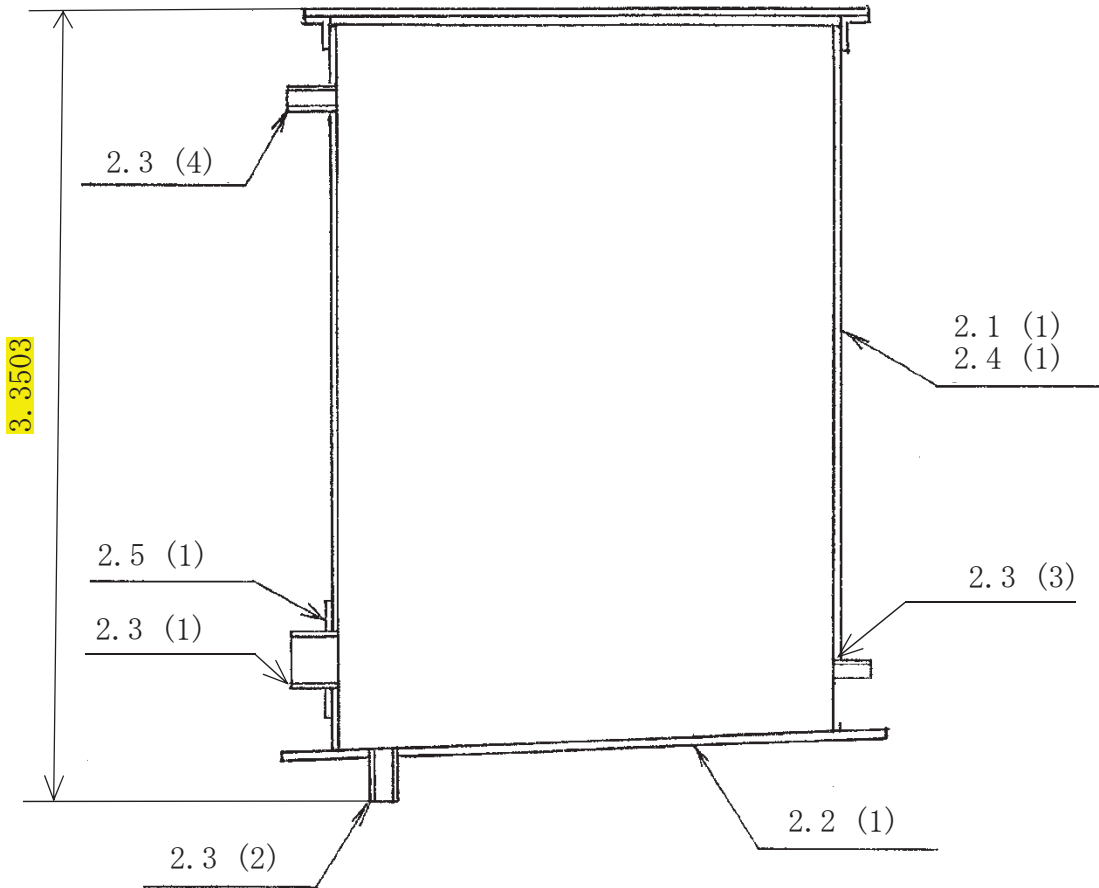
## 目次

1. 計算条件 .....	1
1.1 計算部位 .....	1
1.2 設計条件 .....	1
2. 強度計算 .....	2
2.1 開放タンクの胴の厚さの計算 .....	2
2.2 開放タンクの底板の厚さの計算.....	3
2.3 開放タンクの管台の厚さの計算.....	4
2.4 開放タンクの補強を要しない穴の最大径の計算.....	8
2.5 開放タンクの穴の補強計算 .....	9

1. 計算条件

1.1 計算部位

概要図に強度計算箇所を示す。



(単位 : m)

図中の番号は次ページ以降の  
計算項目番号を示す。

図1-1 概要図

1.2 設計条件

最高使用圧力 (MPa)	静水頭
最高使用温度 (°C)	70

2. 強度計算

2.1 開放タンクの胴の厚さの計算

設計・建設規格 PVC-3920

胴板名称			(1) 胴板
材料			SM400B
水頭	H	(m)	3.3503
最高使用温度			(°C) 70
胴の内径	$D_i$	(m)	2.50
液体の比重	$\rho$		1.00
許容引張応力	S	(MPa)	100
継手効率	$\eta$		0.70
継手の種類			突合せ両側溶接
放射線検査の有無			無し
必要厚さ	$t_1$	(mm)	3.00
必要厚さ	$t_2$	(mm)	0.59
必要厚さ	$t_3$	(mm)	—
$t_1, t_2, t_3$ の大きい値	t	(mm)	3.00
呼び厚さ	$t_{s0}$	(mm)	9.00
最小厚さ	$t_s$	(mm)	
評価： $t_s \geq t$ ，よって十分である。			

O 2 ③ VI-3-3-3-6-1-4 R 0

枠囲みの内容は商業機密の観点から公開できません。

## 2.2 開放タンクの底板の厚さの計算

(1) 設計・建設規格 PVC-3960

底板の形状：平板

(2) 設計・建設規格 PVC-3970

底板の厚さ

底板名称		(1) 平板
材料		SM400B
必要厚さ	t (mm)	6.00
呼び厚さ	$t_{b.o}$ (mm)	15.00
最小厚さ	$t_b$ (mm)	
評価： $t_b \geq t$ ，よって十分である。		

### 2.3 開放タンクの管台の厚さの計算

設計・建設規格 PVC-3980

管台名称			(1) 液出口
材料			STS410
水頭	H	(m)	3.3503
最高使用温度			(°C) 70
管台の内径	$D_i$	(m)	0.2979
液体の比重	$\rho$		1.00
許容引張応力	S	(MPa)	103
継手効率	$\eta$		1.00
継手の種類			継手無し
放射線検査の有無			無し
必要厚さ	$t_1$	(mm)	0.05
必要厚さ	$t_2$	(mm)	3.50
$t_1, t_2$ の大きい値	t	(mm)	3.50
呼び厚さ	$t_{no}$	(mm)	10.30
最小厚さ	$t_n$	(mm)	
評価： $t_n \geq t$ ，よって十分である。			

O 2 ③ VI-3-3-3-6-1-4 R 0

枠囲みの内容は商業機密の観点から公開できません。



開放タンクの管台の厚さの計算

設計・建設規格 PVC-3980

管台名称			(2) ドレン
材料			STS410
水頭	H	(m)	3.3503
最高使用温度			(°C) 70
管台の内径	$D_i$	(m)	0.0495
液体の比重	$\rho$		1.00
許容引張応力	S	(MPa)	103
継手効率	$\eta$		1.00
継手の種類			継手無し
放射線検査の有無			無し
必要厚さ	$t_1$	(mm)	0.01
必要厚さ	$t_2$	(mm)	2.40
$t_1, t_2$ の大きい値	t	(mm)	2.40
呼び厚さ	$t_{no}$	(mm)	5.50
最小厚さ	$t_n$	(mm)	
評価： $t_n \geq t$ ，よって十分である。			

O 2 ③ VI-3-3-3-6-1-4 R 0

枠囲みの内容は商業機密の観点から公開できません。

開放タンクの管台の厚さの計算

設計・建設規格 PVC-3980

管台名称			(3) 液位計
材料			STS410
水頭	H	(m)	3.3503
最高使用温度			(°C) 70
管台の内径	$D_i$	(m)	0.0495
液体の比重	$\rho$		1.00
許容引張応力	S	(MPa)	103
継手効率	$\eta$		1.00
継手の種類			継手無し
放射線検査の有無			無し
必要厚さ	$t_1$	(mm)	0.01
必要厚さ	$t_2$	(mm)	2.40
$t_1, t_2$ の大きい値	t	(mm)	2.40
呼び厚さ	$t_{no}$	(mm)	5.50
最小厚さ	$t_n$	(mm)	
評価： $t_n \geq t$ ，よって十分である。			

O 2 ③ VI-3-3-3-6-1-4 R 0

枠囲みの内容は商業機密の観点から公開できません。

開放タンクの管台の厚さの計算

設計・建設規格 PVC-3980

管台名称			(4) オーバーフロー
材料			STS410
水頭	H	(m)	3.3503
最高使用温度			(°C) 70
管台の内径	$D_i$	(m)	0.0495
液体の比重	$\rho$		1.00
許容引張応力	S	(MPa)	103
継手効率	$\eta$		1.00
継手の種類			継手無し
放射線検査の有無			無し
必要厚さ	$t_1$	(mm)	0.01
必要厚さ	$t_2$	(mm)	2.40
$t_1, t_2$ の大きい値	t	(mm)	2.40
呼び厚さ	$t_{no}$	(mm)	5.50
最小厚さ	$t_n$	(mm)	
評価： $t_n \geq t$ ，よって十分である。			

O 2 ③ VI-3-3-3-6-1-4 R 0

枠囲みの内容は商業機密の観点から公開できません。

2.4 開放タンクの補強を要しない穴の最大径の計算  
設計・建設規格 PVC-3940

胴板名称	(1) 胴板
評価:補強の計算を要する 85mm を超える穴の名称	液出口

2.5 開放タンクの穴の補強計算  
設計・建設規格 PVC-3950

参照附図 WELD-15

部材名称	(1)液出口		
胴板材料	SM400B		
管台材料	STS410		
強め板材料	SM400B		
最高使用圧力	P	(MPa)	0.03
最高使用温度		(°C)	70
胴板の許容引張応力	$S_s$	(MPa)	100
管台の許容引張応力	$S_n$	(MPa)	103
強め板の許容引張応力	$S_e$	(MPa)	100
穴の径	d	(mm)	
管台が取り付く穴の径	$d_w$	(mm)	
胴板の最小厚さ	$t_s$	(mm)	
管台の最小厚さ	$t_n$	(mm)	
胴板の継手効率	$\eta$		1.00
係数	F		1.00
胴の内径	$D_i$	(m)	2.50
胴板の計算上必要な厚さ	$t_{sr}$	(mm)	0.42
管台の計算上必要な厚さ	$t_{nr}$	(mm)	
穴の補強に必要な面積	$A_r$	(mm <sup>2</sup> )	
補強の有効範囲	$X_1$	(mm)	
補強の有効範囲	$X_2$	(mm)	
補強の有効範囲	X	(mm)	
補強の有効範囲	$Y_1$	(mm)	
強め板の最小厚さ	$t_e$	(mm)	
強め板の外径	$B_e$	(mm)	610.00
管台の外径	$D_{on}$	(mm)	318.50
溶接寸法	$L_1$	(mm)	9.00
溶接寸法	$L_2$	(mm)	7.00
胴板の有効補強面積	$A_1$	(mm <sup>2</sup> )	
管台の有効補強面積	$A_2$	(mm <sup>2</sup> )	
すみ肉溶接部の有効補強面積	$A_3$	(mm <sup>2</sup> )	130.0
強め板の有効補強面積	$A_4$	(mm <sup>2</sup> )	
補強に有効な総面積	$A_0$	(mm <sup>2</sup> )	
評価： $A_0 > A_r$ ，よって十分である。			

枠囲みの内容は商業機密の観点から公開できません。

部材名称	(1)液出口	
大きい穴の補強		
補強を要する穴の限界径	$d_j$ (mm)	833.33
評価： $d \leq d_j$ ，よって大きい穴の補強計算は必要ない。		
溶接部にかかる荷重	$W_1$ (N)	
溶接部にかかる荷重	$W_2$ (N)	
溶接部の負うべき荷重	$W$ (N)	
評価： $W < 0$ ，よって溶接部の強度計算は必要ない。 以上より十分である。		

枠囲みの内容は商業機密の観点から公開できません。