

本資料のうち、枠囲みの内容は商業機密の観点から公開できません。

女川原子力発電所第2号機 工事計画審査資料	
資料番号	02-工-B-04-0031_改1
提出年月日	2021年5月27日

VI-3-3-3-6-1-1 原子炉補機冷却水系熱交換器の強度計算書

02 ③ VI-3-3-3-6-1-1 R0

2021年5月

東北電力株式会社

まえがき

本計算書は、添付書類「VI-3-1-5 重大事故等クラス2 機器及び重大事故等クラス2 支持構造物の強度計算の基本方針」, 「VI-3-2-8 重大事故等クラス2 容器の強度計算方法」及び「VI-3-2-12 重大事故等クラス2 支持構造物（容器）の強度計算方法」に基づいて計算を行う。

評価条件整理結果を以下に示す。なお、評価条件の整理に当たって使用する記号及び略語については、添付書類「VI-3-2-1 強度計算方法の概要」に定義したものを使用する。

・評価条件整理表

機器名	既設 or 新設	施設時の 技術基準 に対象と する施設 の規定が あるか	クラスアップするか					条件アップするか				既工認に おける 評価結果 の有無	施設時の 適用規格	評価区分	同等性 評価 区分	評価 クラス	
			クラスアップ の有無		施設時機器 クラス	DB クラス	SA クラス	条件 アップ の有無	DB 条件		SA 条件						
			管側	有					圧力 (MPa)	温度 (℃)	圧力 (MPa)						温度 (℃)
原子炉補機 冷却水系 熱交換器	既設	有	管側	有	DB-3	DB-3	SA-2	無	0.78	50	0.78	50	-	S55 告示	設計・建設規格 又は告示	-	SA-2
			胴側	有	DB-3	DB-3	SA-2	無	1.18	70	1.18	70	-	S55 告示	設計・建設規格 又は告示	-	SA-2

目次

1. 計算条件	1
1.1 計算部位	1
1.2 設計条件	1
2. 強度計算	2
2.1 容器の胴の厚さの計算	2
2.2 容器の鏡板の厚さの計算	4
2.3 容器の平板の厚さの計算	5
2.4 容器の管板の厚さの計算	8
2.5 容器の管台の厚さの計算	9
2.6 容器の補強を要しない穴の最大径の計算	18
2.7 容器の穴の補強計算	21
2.8 容器のフランジの計算	31
3. 支持構造物の強度計算書	33

1. 計算条件

1.1 計算部位

概要図に強度計算箇所を示す。

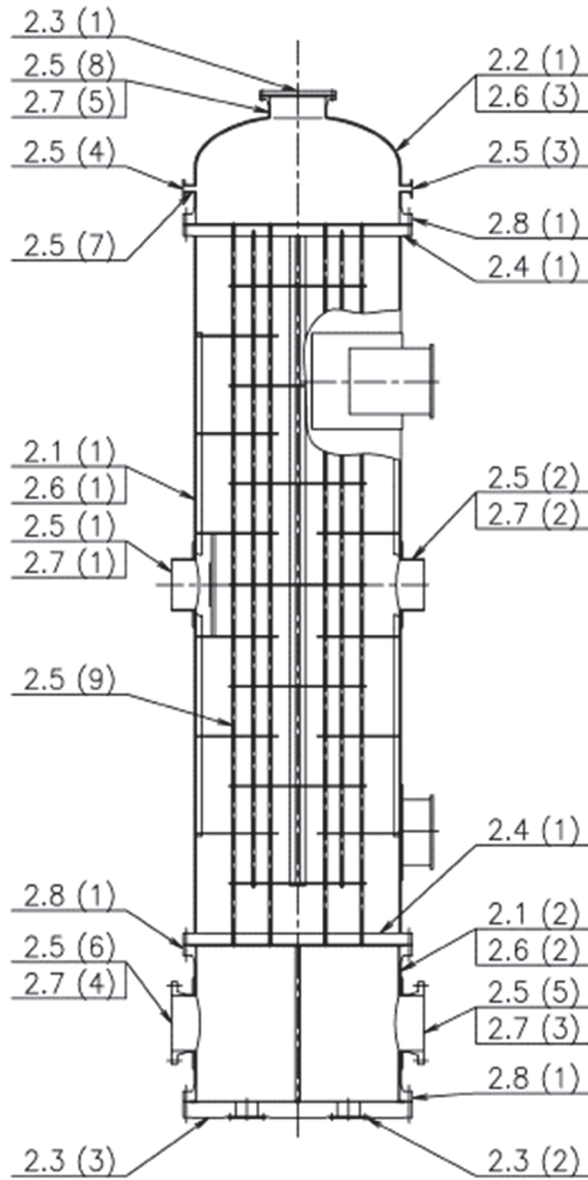


図 1-1 概要図

図中の番号は次ページ以降の
計算項目番号を示す。

1.2 設計条件

最高使用圧力 (MPa)	胴側	1.18	管側	0.78
最高使用温度 (°C)	胴側	70	管側	50

2. 強度計算

2.1 容器の胴の厚さの計算

設計・建設規格 PVC-3120

胴板名称	(1) 胴側胴板		
材料	SM50B(SM490B)		
最高使用圧力	P	(MPa)	1.18
最高使用温度		(°C)	70
胴の内径	D_i	(mm)	1800.00
許容引張応力	S	(MPa)	123
継手効率	η		1.00
継手の種類	突合せ両側溶接		
放射線検査の有無	有り		
必要厚さ	t_1	(mm)	3.00
必要厚さ	t_2	(mm)	8.69
t_1, t_2 の大きい値	t	(mm)	8.69
呼び厚さ	$t_{s.o}$	(mm)	15.00
最小厚さ	t_s	(mm)	
評価： $t_s \geq t$ ，よって十分である。			

O 2 ③ VI-3-3-3-6-1-1 R 0

枠囲みの内容は商業機密の観点から公開できません。

容器の胴の厚さの計算

設計・建設規格 PVC-3120

胴板名称	(2) 管側胴板		
材料	SM50B(SM490B)		
最高使用圧力	P	(MPa)	0.78
最高使用温度		(°C)	50
胴の内径	D_i	(mm)	1800.00
許容引張応力	S	(MPa)	123
継手効率	η		0.70
継手の種類	突合せ両側溶接		
放射線検査の有無	無し		
必要厚さ	t_1	(mm)	3.00
必要厚さ	t_2	(mm)	8.20
t_1, t_2 の大きい値	t	(mm)	8.20
呼び厚さ	t_{s0}	(mm)	15.00
最小厚さ	t_s	(mm)	
評価： $t_s \geq t$ ，よって十分である。			

O 2 ③ VI-3-3-3-6-1-1 R 0

枠囲みの内容は商業機密の観点から公開できません。

2.2 容器の鏡板の厚さの計算

(1) 設計・建設規格 PVC-3210

鏡板の形状

鏡板名称		(1) 管側鏡板
鏡板の内面における長径	D_{iL} (mm)	1800.00
鏡板の内面における短径の1/2	h (mm)	450.00
長径と短径の比	$D_{iL}/(2 \cdot h)$	2.00
評価： $D_{iL}/(2 \cdot h) \leq 2$ ，よって半だ円形鏡板である。		

(2) 設計・建設規格 PVC-3220

鏡板の厚さ

鏡板名称		(1) 管側鏡板
材料		SM50B (SM490B)
最高使用圧力	P (MPa)	0.78
最高使用温度	(°C)	50
胴の内径	D_i (mm)	1800.00
半だ円形鏡板の形状による係数 K		1.00
許容引張応力	S (MPa)	123
継手効率	η	1.00
継手の種類		継手無し
放射線検査の有無		—
必要厚さ	t_1 (mm)	5.73
必要厚さ	t_2 (mm)	5.72
t_1, t_2 の大きい値	t (mm)	5.73
呼び厚さ	t_{co} (mm)	15.00
最小厚さ	t_c (mm)	
評価： $t_c \geq t$ ，よって十分である。		

O 2 ③ VI-3-3-3-6-1-1 R 0

2.3 容器の平板の厚さの計算

(1) 告示第501号第34条第1項

取付け方法及び穴の有無

平板名称	(1) 水室マンホール平板
平板の取付け方法	(a)
平板の穴の有無	無し

(2) 告示第501号第34条第1項

平板の厚さ

平板名称	(1) 水室マンホール平板
材料	SM50B
最高使用圧力 P (MPa)	0.78
最高使用温度 (°C)	50
許容引張応力 S (MPa)	123
取付け方法による係数 K	0.20
平板の径 d (mm)	620.00
必要厚さ t (mm)	22.08
呼び厚さ $t_{p.o}$ (mm)	35.00
最小厚さ t_p (mm)	
評価： $t_p \geq t$ ，よって十分である。	

容器の平板の厚さの計算

(1) 告示第501号第34条第1項

取付け方法及び穴の有無

平板名称	(2) 水室ハンドホール平板
平板の取付け方法	(a)
平板の穴の有無	無し

(2) 告示第501号第34条第1項

平板の厚さ

平板名称	(2) 水室ハンドホール平板
材料	SM50B
最高使用圧力	P (MPa) 0.78
最高使用温度	(°C) 50
許容引張応力	S (MPa) 123
取付け方法による係数	K 0.20
平板の径	d (mm) 290.00
必要厚さ	t (mm) 10.33
呼び厚さ	$t_{p.o}$ (mm) 15.00
最小厚さ	t_p (mm)
評価： $t_p \geq t$ ，よって十分である。	

O 2 ③ VI-3-3-3-6-1-1 R 1

枠囲みの内容は商業機密の観点から公開できません。

容器の平板の厚さの計算

- (1) 告示第501号第34条第1項及び第2項
取付け方法及び穴の有無

平板名称	(3) 管側平板
平板の取付け方法	(k)
平板の穴の有無	有り
平板の径	d (mm) 1897.00
穴の径	d _h (mm) 199.90
評価：d _h ≤ d/2, よって第2項第2号イ(ロ)により計算を行う。	

- (2) 告示第501号第34条第1項及び第2項
(JIS B 8265適用)
平板の厚さ

平板名称	(3) 管側平板
平板材料	SGV49
ボルト材料	SNB7 直径63 mm以下
ガスケット材料	セルフシーリングガスケット(ゴム)
最高使用圧力	P (MPa) 0.78
最高使用温度	(°C) 50
平板の許容引張応力	S (MPa) 120
ボルトの許容引張応力	常温(ガスケット締付時)(20°C) S _a (MPa) 173
	最高使用温度(使用状態) S _b (MPa) 173
ボルト中心円の直径	C (mm) 1974.00
ボルト呼び	M24
ボルト本数	n 52
ボルト谷径	d _b (mm) 20.752
実際のボルト総有効断面積	A _b (mm ²) 1.759 × 10 ⁴
ガスケット接触面の外径	G _s (mm) 1897.00
平板の径(ガスケット有効径)	d = G (mm) 1897.00
内圧による全荷重	W = H (N) 2.205 × 10 ⁶
使用状態での最小ボルト荷重	W _{m1} (N) 2.205 × 10 ⁶
ガスケット締付最小ボルト荷重	W _{m2} (N) 0
ボルトの所要総有効断面積	使用状態 A _{m1} (mm ²) 1.274 × 10 ⁴
	ガスケット締付時 A _{m2} (mm ²) 0
	いずれか大きい値 A _m (mm ²) 1.274 × 10 ⁴
ボルト荷重	使用状態 W ₀ (N) 2.205 × 10 ⁶
	ガスケット締付時 W _g (N) 2.624 × 10 ⁶
	いずれか大きい値 F (N) 2.624 × 10 ⁶
モーメントアーム	h _g (mm) 38.50
取付け方法による係数	K 0.3338
必要厚さ	t (mm) 124.97
呼び厚さ	t _{p.o} (mm) 143.00
最小厚さ	t _p (mm)
評価：t _p ≥ t, よって十分である。	

2.4 容器の管板の厚さの計算

(1) 設計・建設規格 PVC-3510(1)

管穴の中心間距離

管板名称			(1) 管板
管の外径	d_t	(mm)	
必要な距離	z	(mm)	
管穴の中心間距離	P_t	(mm)	34.00
評価： $P_t \geq z$ ，よって十分である。			

(2) 設計・建設規格 PVC-3510(2)

管板の厚さ

管板名称			(1) 管板
材料			SGV49(SGV480)
最高使用圧力	P	(MPa)	1.18
最高使用温度			70
パッキンの中心円の径又は胴の内径	D	(mm)	1800.00
胴の厚さ	t_s	(mm)	
管及び管板の支え方による係数	F	1.00 (伝熱管の形式：直管)	
管板の支え方			胴側胴と一体である。
任意の管の中心が囲む面積	A	(mm ²)	2.353×10^6
面積Aの周のうち穴の径以外の部分の長さ	L	(mm)	1359.37
許容引張応力	S	(MPa)	120
必要厚さ	t_1	(mm)	89.25
必要厚さ	t_2	(mm)	20.03
$t_1, t_2, 10$ の大きい値	t	(mm)	89.25
呼び厚さ	t_{bo}	(mm)	95.00
最小厚さ	t_b	(mm)	
評価： $t_b \geq t$ ，よって十分である。			

2.5 容器の管台の厚さの計算

設計・建設規格 PVC-3610

管台名称	(1) 胴体入口		
材料	SM41C (SM400C)		
最高使用圧力	P	(MPa)	1.18
最高使用温度		(°C)	70
管台の外径	D_o	(mm)	457.20
許容引張応力	S	(MPa)	100
継手効率	η		1.00
継手の種類	突合せ両側溶接		
放射線検査の有無	有り		
必要厚さ	t_1	(mm)	2.69
必要厚さ	t_3	(mm)	—
t_1, t_3 の大きい値	t	(mm)	2.69
呼び厚さ	t_{no}	(mm)	9.50
最小厚さ	t_n	(mm)	
評価： $t_n \geq t$ ，よって十分である。			

O 2 ③ VI-3-3-3-6-1-1 R 1

枠囲みの内容は商業機密の観点から公開できません。

容器の管台の厚さの計算

設計・建設規格 PVC-3610

管台名称	(2) 胴体出口		
材料	SM41C(SM400C)		
最高使用圧力	P	(MPa)	1.18
最高使用温度		(°C)	70
管台の外径	D_o	(mm)	457.20
許容引張応力	S	(MPa)	100
継手効率	η		1.00
継手の種類	突合せ両側溶接		
放射線検査の有無	有り		
必要厚さ	t_1	(mm)	2.69
必要厚さ	t_3	(mm)	—
t_1, t_3 の大きい値	t	(mm)	2.69
呼び厚さ	t_{no}	(mm)	9.50
最小厚さ	t_n	(mm)	
評価： $t_n \geq t$ ，よって十分である。			

O 2 ③ VI-3-3-3-6-1-1 R 1

枠囲みの内容は商業機密の観点から公開できません。

容器の管台の厚さの計算
 設計・建設規格 PVC-3610

管台名称	(3) 水室ドレン		
材料	STS42 (STS410)		
最高使用圧力	P	(MPa)	0.78
最高使用温度		(°C)	50
管台の外径	D_o	(mm)	60.50
許容引張応力	S	(MPa)	103
継手効率	η		1.00
継手の種類	継手無し		
放射線検査の有無	-		
必要厚さ	t_1	(mm)	0.23
必要厚さ	t_3	(mm)	2.40
t_1, t_3 の大きい値	t	(mm)	2.40
呼び厚さ	t_{no}	(mm)	5.50
最小厚さ	t_n	(mm)	
評価： $t_n \geq t$ ，よって十分である。			

O 2 ③ VI-3-3-3-6-1-1 R 0

枠囲みの内容は商業機密の観点から公開できません。

容器の管台の厚さの計算
設計・建設規格 PVC-3610

管台名称	(4) 水室空気抜		
材料	STS42(STS410)		
最高使用圧力	P	(MPa)	0.78
最高使用温度		(°C)	50
管台の外径	D _o	(mm)	60.50
許容引張応力	S	(MPa)	103
継手効率	η		1.00
継手の種類	継手無し		
放射線検査の有無	-		
必要厚さ	t ₁	(mm)	0.23
必要厚さ	t ₃	(mm)	2.40
t ₁ , t ₃ の大きい値	t	(mm)	2.40
呼び厚さ	t _{no}	(mm)	5.50
最小厚さ	t _n	(mm)	
評価：t _n ≥ t, よって十分である。			

O 2 ③ VI-3-3-3-6-1-1 R 0

枠囲みの内容は商業機密の観点から公開できません。

容器の管台の厚さの計算

設計・建設規格 PVC-3610

管台名称	(5) 水室入口		
材料	SFVC2B		
最高使用圧力	P	(MPa)	0.78
最高使用温度		(°C)	50
管台の外径	D _o	(mm)	508.00
許容引張応力	S	(MPa)	120
継手効率	η		1.00
継手の種類	継手無し		
放射線検査の有無	-		
必要厚さ	t ₁	(mm)	1.65
必要厚さ	t ₃	(mm)	-
t ₁ , t ₃ の大きい値	t	(mm)	1.65
呼び厚さ	t _{no}	(mm)	9.50
最小厚さ	t _n	(mm)	
評価：t _n ≥ t, よって十分である。			

O 2 ③ VI-3-3-3-6-1-1 R 0

枠囲みの内容は商業機密の観点から公開できません。

容器の管台の厚さの計算

設計・建設規格 PVC-3610

管台名称	(6) 水室出口		
材料	SFVC2B		
最高使用圧力	P	(MPa)	0.78
最高使用温度		(°C)	50
管台の外径	D _o	(mm)	508.00
許容引張応力	S	(MPa)	120
継手効率	η		1.00
継手の種類	継手無し		
放射線検査の有無	-		
必要厚さ	t ₁	(mm)	1.65
必要厚さ	t ₃	(mm)	-
t ₁ , t ₃ の大きい値	t	(mm)	1.65
呼び厚さ	t _{no}	(mm)	9.50
最小厚さ	t _n	(mm)	
評価: t _n ≥ t, よって十分である。			

O 2 ③ VI-3-3-3-6-1-1 R 0

枠囲みの内容は商業機密の観点から公開できません。

容器の管台の厚さの計算
設計・建設規格 PVC-3610

管台名称	(7) 水室逃し弁		
材料	STS42(STS410)		
最高使用圧力	P	(MPa)	0.78
最高使用温度		(°C)	50
管台の外径	D _o	(mm)	60.50
許容引張応力	S	(MPa)	103
継手効率	η		1.00
継手の種類	継手無し		
放射線検査の有無	-		
必要厚さ	t ₁	(mm)	0.23
必要厚さ	t ₃	(mm)	2.40
t ₁ , t ₃ の大きい値	t	(mm)	2.40
呼び厚さ	t _{no}	(mm)	5.50
最小厚さ	t _n	(mm)	
評価：t _n ≥ t, よって十分である。			

O 2 ③ VI-3-3-3-6-1-1 R 0

枠囲みの内容は商業機密の観点から公開できません。

容器の管台の厚さの計算

設計・建設規格 PVC-3610

管台名称	(8) 水室マンホール		
材料	SFVC2B		
最高使用圧力	P	(MPa)	0.78
最高使用温度		(°C)	50
管台の外径	D _o	(mm)	508.00
許容引張応力	S	(MPa)	120
継手効率	η		1.00
継手の種類	継手無し		
放射線検査の有無	-		
必要厚さ	t ₁	(mm)	1.65
必要厚さ	t ₃	(mm)	-
t ₁ , t ₃ の大きい値	t	(mm)	1.65
呼び厚さ	t _{no}	(mm)	9.50
最小厚さ	t _n	(mm)	
評価：t _n ≥ t, よって十分である。			

O 2 ③ VI-3-3-3-6-1-1 R 0

枠囲みの内容は商業機密の観点から公開できません。

容器の管台の厚さの計算
 設計・建設規格 PVC-3610

管台名称	(9) 伝熱管		
材料	C6870TS		
最高使用圧力	P	(MPa)	0.78
外面に受ける最高の圧力	P_e	(MPa)	1.18
最高使用温度		(°C)	70
管台の外径	D_o	(mm)	25.40
許容引張応力	S	(MPa)	81
継手効率	η		1.00
継手の種類	継手無し		
放射線検査の有無	—		
必要厚さ	t_1	(mm)	0.13
必要厚さ	t_2	(mm)	0.69
t_1, t_2 の大きい値	t	(mm)	0.69
呼び厚さ	t_{t0}	(mm)	1.20
最小厚さ	t_t	(mm)	
評価： $t_t \geq t$ ，よって十分である。			

O 2 ③ VI-3-3-3-6-1-1 R 1

枠囲みの内容は商業機密の観点から公開できません。

2.6 容器の補強を要しない穴の最大径の計算
設計・建設規格 PVC-3150 (2)

胴板名称			(1) 胴側胴板
材料			SM50B (SM490B)
最高使用圧力	P	(MPa)	1.18
最高使用温度			70
胴の外径	D	(mm)	1830.00
許容引張応力	S	(MPa)	123
胴板の最小厚さ	t_s	(mm)	
継手効率	η		1.00
継手の種類			継手無し
放射線検査の有無			—
$d_{r1} = (D - 2 \cdot t_s) / 4$		(mm)	
61, d_{r1} の小さい値		(mm)	
K			
$D \cdot t_s$		(mm ²)	
200, d_{r2} の小さい値		(mm)	148.69
補強を要しない穴の最大径		(mm)	148.69
評価：補強の計算を要する穴の名称			胴体入口 (2.7(1)) 胴体出口 (2.7(2))

O 2 ③ VI-3-3-3-6-1-1 R 0

枠囲みの内容は商業機密の観点から公開できません。

容器の補強を要しない穴の最大径の計算
設計・建設規格 PVC-3150(2)

胴板名称			(2) 管側胴板
材料			SM50B(SM490B)
最高使用圧力	P	(MPa)	0.78
最高使用温度			(°C) 50
胴の外径	D	(mm)	1830.00
許容引張応力	S	(MPa)	123
胴板の最小厚さ	t_s	(mm)	
継手効率	η		1.00
継手の種類			継手無し
放射線検査の有無			—
$d_{r1} = (D - 2 \cdot t_s) / 4$		(mm)	
61, d_{r1} の小さい値		(mm)	
K			
$D \cdot t_s$		(mm ²)	
200, d_{r2} の小さい値		(mm)	185.75
補強を要しない穴の最大径		(mm)	185.75
評価：補強の計算を要する穴の名称			水室入口(2.7(3)) 水室出口(2.7(4))

O 2 ③ VI-3-3-3-6-1-1 R 0

枠囲みの内容は商業機密の観点から公開できません。

容器の補強を要しない穴の最大径の計算
 設計・建設規格 PVC-3230(2)

鏡板名称	(3) 管側鏡板		
材料	SM50B(SM490B)		
最高使用圧力	P	(MPa)	0.78
最高使用温度		(°C)	50
鏡板のフランジ部の外径	D	(mm)	1830.00
許容引張応力	S	(MPa)	123
鏡板の最小厚さ	t_c	(mm)	
継手効率	η		1.00
継手の種類	継手無し		
放射線検査の有無	—		
$d_{r1} = (D - 2 \cdot t_c) / 4$		(mm)	
61, d_{r1} の小さい値		(mm)	
K			
$D \cdot t_c$		(mm ²)	
200, d_{r2} の小さい値		(mm)	165.79
補強を要しない穴の最大径		(mm)	165.79
評価：補強の計算を要する穴の名称 水室マンホール(2.7(5))			

O 2 ③ VI-3-3-3-6-1-1 R 0

枠囲みの内容は商業機密の観点から公開できません。

2.7 容器の穴の補強計算

設計・建設規格 PVC-3160

参照附図 WE L D - 16

部材名称	(1) 胴体入口		
胴板材料	SM50B(SM490B)		
管台材料	SM41C(SM400C)		
強め板材料	SM50B(SM490B)		
最高使用圧力	P	(MPa)	1.18
最高使用温度		(°C)	70
胴板の許容引張応力	S_s	(MPa)	123
管台の許容引張応力	S_n	(MPa)	100
強め板の許容引張応力	S_e	(MPa)	123
穴の径	d	(mm)	
管台が取り付く穴の径	d_w	(mm)	461.20
胴板の最小厚さ	t_s	(mm)	
管台の最小厚さ	t_n	(mm)	
胴板の継手効率	η		1.00
係数	F		1.00
胴の内径	D_i	(mm)	1800.00
胴板の計算上必要な厚さ	t_{sr}	(mm)	8.69
管台の計算上必要な厚さ	t_{nr}	(mm)	
穴の補強に必要な面積	A_r	(mm ²)	
補強の有効範囲	X_1	(mm)	
補強の有効範囲	X_2	(mm)	
補強の有効範囲	X	(mm)	
補強の有効範囲	Y_1	(mm)	
強め板の最小厚さ	t_e	(mm)	
強め板の外径	B_e	(mm)	750.00
管台の外径	D_{on}	(mm)	457.20
溶接寸法	L_1	(mm)	8.50
溶接寸法	L_2	(mm)	6.72
胴板の有効補強面積	A_1	(mm ²)	
管台の有効補強面積	A_2	(mm ²)	
すみ肉溶接部の有効補強面積	A_3	(mm ²)	117.4
強め板の有効補強面積	A_4	(mm ²)	
補強に有効な総面積	A_0	(mm ²)	
補強： $A_0 > A_r$ ，よって十分である。			

O 2 ③ VI-3-3-3-6-1-1 R 0

枠囲みの内容は商業機密の観点から公開できません。

部材名称	(1) 胴体入口	
大きい穴の補強		
補強を要する穴の限界径 d_j (mm)	600.00	
評価： $d \leq d_j$ ，よって大きい穴の補強計算は必要ない。		
溶接部にかかる荷重 W_1 (N)		
溶接部にかかる荷重 W_2 (N)		
溶接部の負うべき荷重 W (N)	2.554×10^5	
すみ肉溶接の許容せん断応力 S_{w1} (MPa)	56	
突合せ溶接の許容せん断応力 S_{w2} (MPa)	68	
突合せ溶接の許容引張応力 S_{w3} (MPa)	86	
管台壁の許容せん断応力 S_{w4} (MPa)	70	
応力除去の有無	無し	
すみ肉溶接の許容せん断応力係数 F_1	0.46	
突合せ溶接の許容せん断応力係数 F_2	0.56	
突合せ溶接の許容引張応力係数 F_3	0.70	
管台壁の許容せん断応力係数 F_4	0.70	
すみ肉溶接部のせん断力 W_{e1} (N)		
すみ肉溶接部のせん断力 W_{e3} (N)		
突合せ溶接部のせん断力 W_{e4} (N)		
突合せ溶接部のせん断力 W_{e6} (N)		
突合せ溶接部のせん断力 W_{e7} (N)		
突合せ溶接部の引張力 W_{e8} (N)		
突合せ溶接部の引張力 W_{e9} (N)		
管台のせん断力 W_{e10} (N)		
予想される破断箇所の強さ W_{ebp1} (N)		
予想される破断箇所の強さ W_{ebp2} (N)		
予想される破断箇所の強さ W_{ebp3} (N)		
予想される破断箇所の強さ W_{ebp4} (N)		
予想される破断箇所の強さ W_{ebp5} (N)		
予想される破断箇所の強さ W_{ebp6} (N)		
評価： $W_{ebp1} \geq W$ ， $W_{ebp2} \geq W$ ， $W_{ebp3} \geq W$ ， $W_{ebp4} \geq W$ ， $W_{ebp5} \geq W$ ， $W_{ebp6} \geq W$ 以上より十分である。		

容器の穴の補強計算

設計・建設規格 PVC-3160

参照附図 W E L D - 16

部材名称			(2) 胴体出口
胴板材料			SM50B(SM490B)
管台材料			SM41C(SM400C)
強め板材料			SM50B(SM490B)
最高使用圧力	P	(MPa)	1.18
最高使用温度		(°C)	70
胴板の許容引張応力	S_s	(MPa)	123
管台の許容引張応力	S_n	(MPa)	100
強め板の許容引張応力	S_e	(MPa)	123
穴の径	d	(mm)	
管台が取り付く穴の径	d_w	(mm)	461.20
胴板の最小厚さ	t_s	(mm)	
管台の最小厚さ	t_n	(mm)	
胴板の継手効率	η		1.00
係数	F		1.00
胴の内径	D_i	(mm)	1800.00
胴板の計算上必要な厚さ	t_{sr}	(mm)	8.69
管台の計算上必要な厚さ	t_{nr}	(mm)	
穴の補強に必要な面積	A_r	(mm ²)	
補強の有効範囲	X_1	(mm)	
補強の有効範囲	X_2	(mm)	
補強の有効範囲	X	(mm)	
補強の有効範囲	Y_1	(mm)	
強め板の最小厚さ	t_e	(mm)	
強め板の外径	B_e	(mm)	750.00
管台の外径	D_{on}	(mm)	457.20
溶接寸法	L_1	(mm)	8.50
溶接寸法	L_2	(mm)	6.72
胴板の有効補強面積	A_1	(mm ²)	
管台の有効補強面積	A_2	(mm ²)	
すみ肉溶接部の有効補強面積	A_3	(mm ²)	117.4
強め板の有効補強面積	A_4	(mm ²)	
補強に有効な総面積	A_0	(mm ²)	
補強： $A_0 > A_r$ ，よって十分である。			

O 2 ③ VI-3-3-3-6-1-1 R 0

枠囲みの内容は商業機密の観点から公開できません。

部材名称	(2) 胴体出口	
大きい穴の補強		
補強を要する穴の限界径 d_j (mm)	600.00	
評価： $d \leq d_j$ ，よって大きい穴の補強計算は必要ない。		
溶接部にかかる荷重 W_1 (N)		
溶接部にかかる荷重 W_2 (N)		
溶接部の負うべき荷重 W (N)		
すみ肉溶接の許容せん断応力 S_{w1} (MPa)	56	
突合せ溶接の許容せん断応力 S_{w2} (MPa)	68	
突合せ溶接の許容引張応力 S_{w3} (MPa)	86	
管台壁の許容せん断応力 S_{w4} (MPa)	70	
応力除去の有無	無し	
すみ肉溶接の許容せん断応力係数 F_1	0.46	
突合せ溶接の許容せん断応力係数 F_2	0.56	
突合せ溶接の許容引張応力係数 F_3	0.70	
管台壁の許容せん断応力係数 F_4	0.70	
すみ肉溶接部のせん断力 W_{e1} (N)		
すみ肉溶接部のせん断力 W_{e3} (N)		
突合せ溶接部のせん断力 W_{e4} (N)		
突合せ溶接部のせん断力 W_{e6} (N)		
突合せ溶接部のせん断力 W_{e7} (N)		
突合せ溶接部の引張力 W_{e8} (N)		
突合せ溶接部の引張力 W_{e9} (N)		
管台のせん断力 W_{e10} (N)		
予想される破断箇所の強さ W_{ebp1} (N)		
予想される破断箇所の強さ W_{ebp2} (N)		
予想される破断箇所の強さ W_{ebp3} (N)		
予想される破断箇所の強さ W_{ebp4} (N)		
予想される破断箇所の強さ W_{ebp5} (N)		
予想される破断箇所の強さ W_{ebp6} (N)		
評価： $W_{ebp1} \geq W$ ， $W_{ebp2} \geq W$ ， $W_{ebp3} \geq W$ ， $W_{ebp4} \geq W$ ， $W_{ebp5} \geq W$ ， $W_{ebp6} \geq W$ 以上より十分である。		

容器の穴の補強計算

設計・建設規格 PVC-3160

参照附図 WE L D - 16

部材名称	(3) 水室入口		
胴板材料	SM50B(SM490B)		
管台材料	SFVC2B		
強め板材料	SM50B(SM490B)		
最高使用圧力	P	(MPa)	0.78
最高使用温度		(°C)	50
胴板の許容引張応力	S_s	(MPa)	123
管台の許容引張応力	S_n	(MPa)	120
強め板の許容引張応力	S_e	(MPa)	123
穴の径	d	(mm)	
管台が取り付く穴の径	d_w	(mm)	512.00
胴板の最小厚さ	t_s	(mm)	
管台の最小厚さ	t_n	(mm)	
胴板の継手効率	η		1.00
係数	F		1.00
胴の内径	D_i	(mm)	1800.00
胴板の計算上必要な厚さ	t_{sr}	(mm)	5.73
管台の計算上必要な厚さ	t_{nr}	(mm)	
穴の補強に必要な面積	A_r	(mm ²)	
補強の有効範囲	X_1	(mm)	
補強の有効範囲	X_2	(mm)	
補強の有効範囲	X	(mm)	
補強の有効範囲	Y_1	(mm)	
強め板の最小厚さ	t_e	(mm)	
強め板の外径	B_e	(mm)	800.00
管台の外径	D_{on}	(mm)	508.00
溶接寸法	L_1	(mm)	8.50
溶接寸法	L_2	(mm)	6.72
胴板の有効補強面積	A_1	(mm ²)	
管台の有効補強面積	A_2	(mm ²)	
すみ肉溶接部の有効補強面積	A_3	(mm ²)	117.4
強め板の有効補強面積	A_4	(mm ²)	
補強に有効な総面積	A_0	(mm ²)	
補強： $A_0 > A_r$ ，よって十分である。			

O 2 ③ VI-3-3-3-6-1-1 R 0

枠囲みの内容は商業機密の観点から公開できません。

部材名称	(3) 水室入口	
大きい穴の補強		
補強を要する穴の限界径 d_j (mm)	600.00	
評価： $d \leq d_j$ ，よって大きい穴の補強計算は必要ない。		
溶接部にかかる荷重 W_1 (N)		
溶接部にかかる荷重 W_2 (N)		
溶接部の負うべき荷重 W (N)		
評価： $W < 0$ ，よって溶接部の強度計算は必要ない。 以上より十分である。		

枠囲みの内容は商業機密の観点から公開できません。

容器の穴の補強計算

設計・建設規格 PVC-3160

参照附図 W E L D - 16

部材名称	(4) 水室出口		
胴板材料	SM50B(SM490B)		
管台材料	SFVC2B		
強め板材料	SM50B(SM490B)		
最高使用圧力	P	(MPa)	0.78
最高使用温度		(°C)	50
胴板の許容引張応力	S_s	(MPa)	123
管台の許容引張応力	S_n	(MPa)	120
強め板の許容引張応力	S_e	(MPa)	123
穴の径	d	(mm)	
管台が取り付く穴の径	d_w	(mm)	512.00
胴板の最小厚さ	t_s	(mm)	
管台の最小厚さ	t_n	(mm)	
胴板の継手効率	η		1.00
係数	F		1.00
胴の内径	D_i	(mm)	1800.00
胴板の計算上必要な厚さ	t_{sr}	(mm)	5.73
管台の計算上必要な厚さ	t_{nr}	(mm)	
穴の補強に必要な面積	A_r	(mm ²)	
補強の有効範囲	X_1	(mm)	
補強の有効範囲	X_2	(mm)	
補強の有効範囲	X	(mm)	
補強の有効範囲	Y_1	(mm)	
強め板の最小厚さ	t_e	(mm)	
強め板の外径	B_e	(mm)	800.00
管台の外径	D_{on}	(mm)	508.00
溶接寸法	L_1	(mm)	8.50
溶接寸法	L_2	(mm)	6.72
胴板の有効補強面積	A_1	(mm ²)	
管台の有効補強面積	A_2	(mm ²)	
すみ肉溶接部の有効補強面積	A_3	(mm ²)	117.4
強め板の有効補強面積	A_4	(mm ²)	
補強に有効な総面積	A_0	(mm ²)	
補強： $A_0 > A_r$ ，よって十分である。			

O 2 ③ VI-3-3-3-6-1-1 R 0

枠囲みの内容は商業機密の観点から公開できません。

部材名称	(4) 水室出口
大きい穴の補強	
補強を要する穴の限界径 d_j (mm)	600.00
評価： $d \leq d_j$ ，よって大きい穴の補強計算は必要ない。	
溶接部にかかる荷重 W_1 (N)	
溶接部にかかる荷重 W_2 (N)	
溶接部の負うべき荷重 W (N)	
評価： $W < 0$ ，よって溶接部の強度計算は必要ない。 以上より十分である。	

枠囲みの内容は商業機密の観点から公開できません。

容器の穴の補強計算

設計・建設規格 PVC-3160

参照附図 W E L D - 34

部材名称	(5) 水室マンホール		
鏡板材料	SM50B (SM490B)		
管台材料	SFVC2B		
最高使用圧力	P	(MPa)	0.78
最高使用温度		(°C)	50
鏡板の許容引張応力	S_c	(MPa)	123
管台の許容引張応力	S_n	(MPa)	120
穴の径	d	(mm)	
管台が取り付く穴の径	d_w	(mm)	508.00
鏡板の最小厚さ	t_c	(mm)	
管台の最小厚さ	t_n	(mm)	
鏡板の継手効率	η		1.00
係数	F		1.00
鏡板の内面における長径の K_1 倍	R	(mm)	1620.00
鏡板の内面における長径	D_{iL}	(mm)	1800.00
鏡板の内面における短径	D_{iS}	(mm)	900.00
長径と短径の比	D_{iL}/D_{iS}		2.00
係数	K_1		0.90
鏡板の計算上必要な厚さ	t_{cr}	(mm)	
管台の計算上必要な厚さ	t_{nr}	(mm)	
穴の補強に必要な面積	A_r	(mm ²)	
補強の有効範囲	X_1	(mm)	
補強の有効範囲	X_2	(mm)	
補強の有効範囲	X	(mm)	
補強の有効範囲	Y_1	(mm)	
管台の外径	D_{on}	(mm)	508.00
溶接寸法	L_1	(mm)	8.50
鏡板の有効補強面積	A_1	(mm ²)	
管台の有効補強面積	A_2	(mm ²)	
すみ肉溶接部の有効補強面積	A_3	(mm ²)	72.25
補強に有効な総面積	A_0	(mm ²)	
補強： $A_0 > A_r$ ，よって十分である。			

O 2 ③ VI-3-3-3-6-1-1 R 0

枠囲みの内容は商業機密の観点から公開できません。

部材名称	(5) 水室マンホール
大きい穴の補強	
補強を要する穴の限界径 d_j (mm)	600.00
評価： $d \leq d_j$ ，よって大きい穴の補強計算は必要ない。	
溶接部にかかる荷重 W_1 (N)	
溶接部にかかる荷重 W_2 (N)	
溶接部の負うべき荷重 W (N)	
評価： $W < 0$ ，よって溶接部の強度計算は必要ない。 以上より十分である。	

枠囲みの内容は商業機密の観点から公開できません。

2.8 容器のフランジの計算

設計・建設規格 PVC-3710

(J I S B 8 2 6 5 附属書 3 適用)

(内圧を受けるフランジ)

参照附図 F L A N G E - 2 一体形フランジ

フランジ名称		(1) 水室フランジ	
フランジ材料		SGV49(SGV480)	
胴又は管台材料		SM50B(SM490B)	
ボルト材料		SNB7 (直径 63mm 以下)	
ガスケット材料		セルフシーリングガスケット (ゴム)	
ガスケット厚さ (mm)		5	
ガスケット座面の形状		-	
最高使用圧力 P (MPa)		0.78	
許容引張応力	温度条件 (°C)	最高使用温度 (使用状態) (50)	常温 (ガスケット締付時) (20)
	ボルト (MPa)	$\sigma_b = 173$	$\sigma_a = 173$
	フランジ (MPa)	$\sigma_f = 120$	$\sigma_{fa} = 120$
	胴又は管台 (MPa)	$\sigma_n = 123$	$\sigma_{na} = 123$
フランジの外径 A (mm)	2030.00		
フランジの内径 B (mm)	1800.00		
ボルト中心円の直径 C (mm)	1974.00		
セルフシールガスケットの外径 D_g (mm)	1897.00		
ハブ先端の厚さ g_0 (mm)	15.00		
フランジ背面のハブの厚さ g_1 (mm)	35.00		
ハブの長さ h (mm)	60.00		
ボルト呼び	M24×3		
ボルト本数 n	52		
ボルト谷径 d_b (mm)	20.752		
ガスケット接触面の外径 G_s (mm)	1897.00		
ガスケット接触面の幅 N (mm)	-		
ガスケット係数 m	0		
最小設計締付圧力 y (N/mm ²)	0		
ガスケット座の基本幅 b_o (mm)	-		
ガスケット座の有効幅 b (mm)	-		
内圧による全荷重 H (N)	2.205×10^6		
ガスケットに加える圧縮力 H_p (N)	-		
使用状態での最小ボルト荷重 W_{m1} (N)	2.205×10^6		
ガスケット締付最小ボルト荷重 W_{m2} (N)	0		
ボルトの所要総有効断面積	使用状態 A_{m1} (mm ²)	1.274×10^4	
	ガスケット締付時 A_{m2} (mm ²)	0	
	いずれか大きい値 A_m (mm ²)	1.274×10^4	
実際のボルト総有効断面積 A_b (mm ²)	1.759×10^4		
評価： $A_b > A_m$ ，よって十分である。			

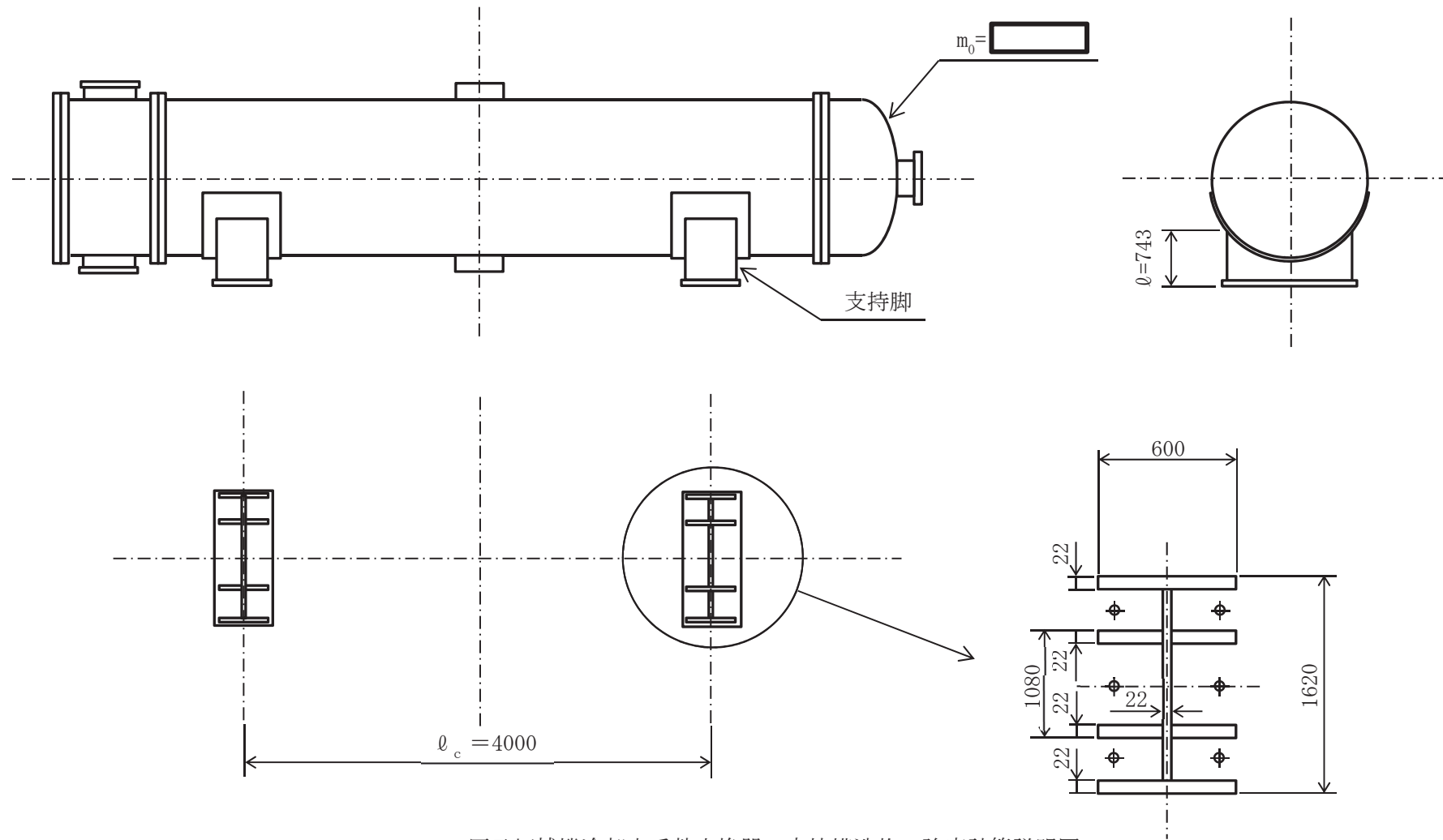
フランジ名称		(1) 水室フランジ	
ボルト荷重	使用状態	W_o (N)	2.205×10^6
	ガスケット締付時	W_g (N)	2.624×10^6
距離		R (mm)	52.00
荷重		(N)	$H_D = 1.985 \times 10^6$
			$H_G = 0$
			$H_T = 2.197 \times 10^5$
モーメントアーム		(mm)	$h_D = 69.50$
			$h_G = 38.50$
			$h_T = 62.75$
モーメント		(N・mm)	$M_D = 1.379 \times 10^8$
			$M_G = 0$
			$M_T = 1.379 \times 10^7$
フランジに作用するモーメント	使用状態	(N・mm)	$M_o = 1.517 \times 10^8$
	ガスケット締付時	(N・mm)	$M_g = 1.010 \times 10^8$
形状係数		h_o (mm)	164.32
係数		h/h_o	0.3651
係数		g_1/g_o	2.3333
ハブ応力修正係数		f	2.4195
係数		F	0.8532
係数		V	0.2456
フランジの内外径の比		K	1.1278
係数		T	1.8671
係数		U	17.7602
係数		Y	16.1618
係数		Z	8.3561
係数		d (mm ³)	2.674×10^6
係数		e (mm ⁻¹)	0.005192
フランジの厚さ		t (mm)	86.50
係数		L	1.0182
使用状態におけるフランジの強さ			
応力		(MPa)	計算値
ハブの軸方向応力	σ_H		164
			許容引張応力
			$1.5 \cdot \sigma_f = 180$
			$2.5 \cdot \sigma_n = 307$
フランジの半径方向応力	σ_R		18
フランジの周方向応力	σ_T		35
組合せ応力	$(\sigma_H + \sigma_R)/2$		91
	$(\sigma_H + \sigma_T)/2$		99
			$\sigma_f = 120$
			$\sigma_f = 120$
ガスケット締付時のフランジの強さ			
応力		(MPa)	計算値
ハブの軸方向応力	σ_H		109
			許容引張応力
			$1.5 \cdot \sigma_{fa} = 180$
			$2.5 \cdot \sigma_{na} = 184$
フランジの半径方向応力	σ_R		12
フランジの周方向応力	σ_T		23
組合せ応力	$(\sigma_H + \sigma_R)/2$		61
	$(\sigma_H + \sigma_T)/2$		66
			$\sigma_{fa} = 120$
			$\sigma_{fa} = 120$
応力の評価:	$\sigma_H \leq \text{Min}(1.5 \cdot \sigma_f, 2.5 \cdot \sigma_n)$		
	$\sigma_R \leq \sigma_f$	$\sigma_H \leq \text{Min}(1.5 \cdot \sigma_{fa}, 2.5 \cdot \sigma_{na})$	
	$\sigma_T \leq \sigma_f$	$\sigma_R \leq \sigma_{fa}$	
	$(\sigma_H + \sigma_R)/2 \leq \sigma_f$	$\sigma_T \leq \sigma_{fa}$	
	$(\sigma_H + \sigma_T)/2 \leq \sigma_f$	$(\sigma_H + \sigma_R)/2 \leq \sigma_{fa}$	
	以上より十分である。	$(\sigma_H + \sigma_T)/2 \leq \sigma_{fa}$	

3. 支持構造物の強度計算書

(1) 一次圧縮応力及び一次曲げ応力による組合せ評価

種類	脚本数	材料	最高使用温度 (°C)	F 値 (MPa)	鉛直荷重 F _c (N)	断面積 A (mm ²)	曲げモーメント M (N・mm)	断面係数 Z (mm ³)
横置円筒形容器	2	SS41 (SS400)	70	223		8.650×10 ⁴		

一次圧縮応力 σ _c (MPa)	許容圧縮応力 f _c (MPa)	一次曲げ応力 σ _b (MPa)	許容曲げ応力 f _b (MPa)	組合せ評価 $\frac{\sigma_c}{f_c} + \frac{\sigma_b}{f_b} \leq 1$	評価
	147		148	0.69	算出値は、許容値以下であるので強度は十分である。



(単位：mm)

原子炉補機冷却水系熱交換器 支持構造物の強度計算説明図

枠囲みの内容は商業機密の観点から公開できません。