

本資料のうち、枠囲みの内容は  
商業機密の観点や防護上の観  
点から公開できません。

女川原子力発電所第2号機 工事計画審査資料	
資料番号	02-工-B-13-0005_改0
提出年月日	2021年5月13日

## 工事計画に係る説明資料

### 浸水防護施設のうち内郭浸水防護設備

(添付書類)

2021年5月

東北電力株式会社

女川原子力発電所第2号機  
工事計画認可申請書本文及び添付書類

目 録

VI 添付書類

VI-6 図面

9 その他発電用原子炉の附属施設

9.4 浸水防護施設

9.4.2 内郭浸水防護設備

- 第9-4-2-1-1 図 SGTS ヒータユニット(A)室浸水防止水密扉構造図
- 第9-4-2-1-2 図 RHR Hx(A)室-RHR Hx(B)室浸水防止水密扉構造図
- 第9-4-2-1-3 図 原子炉建屋浸水防止水密扉(No. 3)構造図
- 第9-4-2-1-4 図 LPCS ポンプ室浸水防止水密扉構造図
- 第9-4-2-1-5 図 HPCS ポンプ室浸水防止水密扉構造図
- 第9-4-2-1-6 図 RHR ポンプ(B)室浸水防止水密扉構造図
- 第9-4-2-1-7 図 RHR ポンプ(A)室浸水防止水密扉構造図
- 第9-4-2-1-8 図 RHR ポンプ(C)室-共通通路浸水防止水密扉構造図
- 第9-4-2-1-9 図 FPMUW ポンプ室浸水防止水密扉構造図
- 第9-4-2-1-10 図 RCIC タービンポンプ室-共通通路浸水防止水密扉構造図
- 第9-4-2-1-11 図 HECW 冷凍機(B)(D)室-HECW 冷凍機(A)(C)室浸水防止水密扉構造図
- 第9-4-2-1-12 図 制御建屋共通エリア浸水防止水密扉構造図
- 第9-4-2-1-13 図 D/G(B)室-D/G(HPCS)室浸水防止水密扉構造図
- 第9-4-2-1-14 図 区分ⅢHPCS 電気品室-区分Ⅱ非常用電気品室浸水防止水密扉構造図
- 第9-4-2-1-15 図 RCW Hx(A)(C)室-共通通路浸水防止水密扉構造図
- 第9-4-2-1-16 図 HPCW Hx 室浸水防止水密扉構造図
- 第9-4-2-1-17 図 HPCW Hx 室-RCW Hx(B)(D)室浸水防止水密扉構造図
- 第9-4-2-1-18 図 補助ボイラー建屋連絡階段管理区域外伝播防止水密扉構造図
- 第9-4-2-1-19 図 計測制御電源(B)室浸水防止水密扉(No. 1)構造図
- 第9-4-2-1-20 図 計測制御電源(B)室浸水防止水密扉(No. 2)構造図
- 第9-4-2-1-21 図 RSS 盤室浸水防止水密扉構造図
- 第9-4-2-1-22 図 計測制御電源(A)室-常用および共通 M/C・P/C 室浸水防止水密扉構造図
- 第9-4-2-1-23 図 制御建屋空調機械(A)室-制御建屋空調機械(B)室浸水防止水密扉(No. 1)構造図

- 第 9-4-2-1-24 図 250V 直流主母線盤室-制御建屋空調機械 (B) 室浸水防止水密扉構造図
- 第 9-4-2-1-25 図 ISI 室浸水防止水密扉構造図
- 第 9-4-2-1-26 図 制御建屋空調機械 (A) 室-制御建屋空調機械 (B) 室浸水防止水密扉 (No. 2) 構造図
- 第 9-4-2-1-27 図 燃料移送ポンプ (H) 室-燃料移送ポンプ (A) 室浸水防止水密扉構造図
- 第 9-4-2-1-28 図 燃料移送ポンプ (A) 室-燃料移送ポンプ (B) 室浸水防止水密扉構造図
- 第 9-4-2-1-29 図 RSW ポンプ (A) (C) 室-TSW ポンプ室浸水防止水密扉構造図
- 第 9-4-2-1-30 図 HPSW ポンプ室浸水防止水密扉構造図
- 第 9-4-2-1-31 図 TSW ポンプ室-RSW ポンプ (B) (D) 室浸水防止水密扉構造図
- 第 9-4-2-1-32 図 RW 電気品室 (B) 浸水防止水密扉構造図
- 第 9-4-2-1-33 図 北西階段室管理区域外伝播防止水密扉構造図
- 第 9-4-2-1-34 図 原子炉建屋管理区域外伝播防止水密扉 (No. 3) 構造図
- 第 9-4-2-1-35 図 RW 制御室管理区域外伝播防止水密扉構造図
- 第 9-4-2-1-36 図 原子炉建屋管理区域外伝播防止水密扉 (No. 1) 構造図
- 第 9-4-2-1-37 図 原子炉建屋管理区域外伝播防止水密扉 (No. 2) 構造図
- 第 9-4-2-1-38 図 制御建屋管理区域外伝播防止水密扉 (No. 1) 構造図
- 第 9-4-2-1-39 図 タービン建屋管理区域外伝播防止水密扉構造図
- 第 9-4-2-1-40 図 主排気ダクト連絡トレンチ (2T-5) 管理区域外伝播防止水密扉構造図
- 第 9-4-2-1-41 図 原子炉建屋浸水防止水密扉 (No. 4) 構造図
- 第 9-4-2-1-42 図 燃料移送ポンプ (A) 室浸水防止水密扉構造図
- 第 9-4-2-1-43 図 燃料移送ポンプ (B) 室浸水防止水密扉構造図
- 第 9-4-2-1-44 図 R-01 階段浸水防止堰 (地上 3 階) 構造図
- 第 9-4-2-1-45 図 R-02 階段浸水防止堰 (地上 3 階) 構造図
- 第 9-4-2-1-46 図 R-01 階段浸水防止堰 (地上 2 階) 構造図
- 第 9-4-2-1-47 図 FCS 再結合装置 (A) 室浸水防止堰構造図
- 第 9-4-2-1-48 図 FCS 再結合装置 (B) 室浸水防止堰構造図
- 第 9-4-2-1-49 図 R-02 階段浸水防止堰 (地上 2 階) 構造図
- 第 9-4-2-1-50 図 SGTS ヒータユニット (B) 室浸水防止堰構造図
- 第 9-4-2-1-51 図 CAMS ラック (B) 室浸水防止堰構造図
- 第 9-4-2-1-52 図 SGTS ヒータユニット (A) 室浸水防止堰構造図
- 第 9-4-2-1-53 図 CAMS ラック (A) 室浸水防止堰構造図
- 第 9-4-2-1-54 図 SGTS フィルタユニット室浸水防止堰構造図
- 第 9-4-2-1-55 図 R-01 階段浸水防止堰 (地上 1 階) 構造図

- 第 9-4-2-1-56 図 R-02 階段浸水防止堰（地上 1 階）構造図
- 第 9-4-2-1-57 図 バルブ (B) 室浸水防止堰構造図
- 第 9-4-2-1-58 図 バルブ (A) 室浸水防止堰構造図
- 第 9-4-2-1-59 図 FPC ポンプ室浸水防止堰構造図
- 第 9-4-2-1-60 図 R-01 階段浸水防止堰（地下 1 階）構造図
- 第 9-4-2-1-61 図 R-02 階段浸水防止堰（地下 1 階）構造図
- 第 9-4-2-1-62 図 MS トンネル室浸水防止堰構造図
- 第 9-4-2-1-63 図 RCIC MCC 室浸水防止堰構造図
- 第 9-4-2-1-64 図 TIP 駆動装置室浸水防止堰構造図
- 第 9-4-2-1-65 図 復水補給水ポンプ室浸水防止堰構造図
- 第 9-4-2-1-66 図 CUW 配管・バルブ室浸水防止堰構造図
- 第 9-4-2-1-67 図 原子炉補機 (A) 室送風機室-原子炉補機 (HPCS) 室送風機室浸水防止堰構造図
- 第 9-4-2-1-68 図 原子炉補機 (HPCS) 室送風機室-原子炉補機 (B) 室送風機室および送風機エリア浸水防止堰構造図
- 第 9-4-2-1-69 図 2F 通路浸水防止堰構造図
- 第 9-4-2-1-70 図 区分 I・III 非常用 D/G 制御盤室浸水防止堰構造図
- 第 9-4-2-1-71 図 D/G 補機 (A) 室浸水防止堰構造図
- 第 9-4-2-1-72 図 区分 III HPCS 電気品室浸水防止堰構造図
- 第 9-4-2-1-73 図 静止型 PLR ポンプ電源装置室浸水防止堰構造図
- 第 9-4-2-1-74 図 IA・SA 室および通路浸水防止堰構造図
- 第 9-4-2-1-75 図 区分 I ケーブル処理室浸水防止堰構造図
- 第 9-4-2-1-76 図 常用系ケーブル処理室浸水防止堰 (No. 2) 構造図
- 第 9-4-2-1-77 図 常用系ケーブル処理室浸水防止堰 (No. 1) 構造図
- 第 9-4-2-1-78 図 タービン建屋管理区域外伝播防止堰 (No. 3) 構造図
- 第 9-4-2-1-79 図 タービン建屋管理区域外伝播防止堰 (No. 4) 構造図
- 第 9-4-2-1-80 図 タービン建屋管理区域外伝播防止堰 (No. 2) 構造図
- 第 9-4-2-1-81 図 タービン建屋管理区域外伝播防止堰 (No. 1) 構造図
- 第 9-4-2-1-82 図 HNCW 冷凍機・ポンプ室管理区域外伝播防止堰構造図
- 第 9-4-2-1-83 図 CAMS (A) 室空調機浸水防止堰構造図
- 第 9-4-2-1-84 図 CAMS (B) 室空調機浸水防止堰構造図
- 第 9-4-2-1-85 図 中央制御室再循環フィルタ装置浸水防止堰構造図
- 第 9-4-2-1-86 図 ハッチ上部スペース浸水防止堰構造図
- 第 9-4-2-1-87 図 原子炉建屋浸水防止水密扉 (No. 2) 構造図
- 第 9-4-2-1-88 図 原子炉建屋浸水防止水密扉 (No. 1) 構造図



- 第 9-4-2-1-89 図 制御建屋浸水防止水密扉 (No. 3) 構造図
- 第 9-4-2-1-90 図 制御建屋浸水防止水密扉 (No. 1) 構造図
- 第 9-4-2-1-91 図 制御建屋浸水防止水密扉 (No. 2) 構造図
- 第 9-4-2-1-92 図 計測制御電源室 (B) 浸水防止水密扉 (No. 3) 構造図
- 第 9-4-2-1-93 図 制御建屋空調機械 (A) 室浸水防止水密扉構造図
- 第 9-4-2-1-94 図 制御建屋空調機械 (B) 室浸水防止水密扉構造図
- 第 9-4-2-1-95 図 第 2 号機 MCR 浸水防止水密扉構造図
- 第 9-4-2-1-96 図 制御建屋浸水防止水密扉 (No. 4) 構造図
- 第 9-4-2-1-97 図 制御建屋浸水防止水密扉 (No. 5) 構造図
- 第 9-4-2-1-98 図 地下軽油タンク燃料移送ポンプ室アクセス用浸水防止蓋 (No. 1) 構造図
- 第 9-4-2-1-99 図 地下軽油タンク燃料移送ポンプ室アクセス用浸水防止蓋 (No. 2) 構造図
- 第 9-4-2-1-100 図 地下軽油タンク機器搬出入用浸水防止蓋構造図
- 第 9-4-2-1-101 図 第 2 号機海水ポンプ室浸水防止壁構造図
- 第 9-4-2-2-1 図 内郭浸水防護設備 機器の配置を明示した図面 (その 1)
- 第 9-4-2-2-2 図 内郭浸水防護設備 機器の配置を明示した図面 (その 2)
- 第 9-4-2-2-3 図 内郭浸水防護設備 機器の配置を明示した図面 (その 3)
- 第 9-4-2-2-4 図 内郭浸水防護設備 機器の配置を明示した図面 (その 4)
- 第 9-4-2-2-5 図 内郭浸水防護設備 機器の配置を明示した図面 (その 5)
- 第 9-4-2-2-6 図 内郭浸水防護設備 機器の配置を明示した図面 (その 6)
- 第 9-4-2-2-7 図 内郭浸水防護設備 機器の配置を明示した図面 (その 7)
- 第 9-4-2-2-8 図 内郭浸水防護設備 機器の配置を明示した図面 (その 8)
- 第 9-4-2-2-9 図 内郭浸水防護設備 機器の配置を明示した図面 (その 9)
- 第 9-4-2-2-10 図 内郭浸水防護設備 機器の配置を明示した図面 (その 10)
- 第 9-4-2-2-11 図 内郭浸水防護設備 機器の配置を明示した図面 (その 11)
- 第 9-4-2-2-12 図 内郭浸水防護設備 機器の配置を明示した図面 (その 12)
- 第 9-4-2-2-13 図 内郭浸水防護設備 機器の配置を明示した図面 (その 13)
- 第 9-4-2-2-14 図 内郭浸水防護設備 機器の配置を明示した図面 (その 14)
- 第 9-4-2-2-15 図 内郭浸水防護設備 機器の配置を明示した図面 (その 15)
- 第 9-4-2-2-16 図 内郭浸水防護設備 機器の配置を明示した図面 (その 16)
- 第 9-4-2-2-17 図 内郭浸水防護設備 機器の配置を明示した図面 (その 17)
- 第 9-4-2-2-18 図 内郭浸水防護設備 機器の配置を明示した図面 (その 18)

枠囲みの内容は商業機密の観点から公開できません。

- 注1：特記なき寸法はmmを示す。
- 注2：特記なき寸法は公称値を示す。

工事計画認可申請 第9-4-2-1-1 図	
女川原子力発電所 第2号機	
名	SGTS ヒータユニット(A)室浸水
称	防止水密扉 構造図
東北電力株式会社	
1426	

第9-4-2-1-1 図 SGTS ヒータユニット(A)室浸水防止水密扉構造図 別紙

工事計画記載の公称値の許容範囲

主要寸法 (mm)		許容範囲	根 拠
たて	2280		製造能力，製造実績を考慮したメーカー基準
横	1235		同上

注：主要寸法は，工事計画記載の公称値を示す。

枠囲みの内容は商業機密の観点から公開できません。

枠囲みの内容は商業機密の観点から公開できません。

注1：特記なき寸法はmmを示す。

注2：特記なき寸法は公称値を示す。

工事計画認可申請 第9-4-2-1-2 図

女川原子力発電所 第2号機

名 RHR Hx(A)室-RHR Hx(B)室浸水防止  
称 水密扉 構造図

東北電力株式会社

1426

第9-4-2-1-2 図 RHR Hx(A)室-RHR Hx(B)室浸水防止水密扉構造図 別紙

工事計画記載の公称値の許容範囲

主要寸法 (mm)			許容範囲	根 拠
扉体	たて	2090		製造能力，製造実績を考慮したメーカー基準
	横	950		同上
パネル	たて	2172		同上
	横	1020		同上

注：主要寸法は，工事計画記載の公称値を示す。

枠囲みの内容は商業機密の観点から公開できません。

枠囲みの内容は施業機密の観点から公開できません。

注1：特記なき寸法はmmを示す。

注2：特記なき寸法は公称値を示す。

工事計画認可申請	第 9-4-2-1-3 図
女川原子力発電所	第 2 号機
名	原子炉建屋浸水防止水密扉(No.3)
称	構造図
東 北 電 力 株 式 会 社	

第9-4-2-1-3 図 原子炉建屋浸水防止水密扉 (No. 3) 構造図 別紙

工事計画記載の公称値の許容範囲

主要寸法 (mm)		許容範囲	根 拠
たて	1360		製造能力, 製造実績を考慮したメーカー基準
横	925		同上

注：主要寸法は，工事計画記載の公称値を示す。

枠囲みの内容は商業機密の観点から公開できません。

枠囲みの内容には商業機密の観点から公開できません。

注1：特記なき寸法はmmを示す。

注2：特記なき寸法は公称値を示す。

工事計画認可申請 第9-4-2-1-4 図

女川原子力発電所 第2号機

名称 [PCSポンプ室浸水防止水密扉  
構造図]

東北電力株式会社

1426



第9-4-2-1-4 図 LPCS ポンプ室浸水防止水密扉構造図 別紙

工事計画記載の公称値の許容範囲

主要寸法 (mm)		許容範囲	根 拠
たて	2060		製造能力，製造実績を考慮したメーカー基準
横	1060		同上

注：主要寸法は，工事計画記載の公称値を示す。

枠囲みの内容は商業機密の観点から公開できません。

枠囲みの内容は商業機密の観点から公開できません。

注 1：特記なき寸法はmmを示す。

注 2：特記なき寸法は公称値を示す。

工事計画認可申請 第 9-4-2-1-5 図

女川原子力発電所 第 2 号機

名称 HPCS ボンブ室浸水防止水密扉  
構造図

東北電力株式会社

1426

第9-4-2-1-5 図 HPCS ポンプ室浸水防止水密扉構造図 別紙

工事計画記載の公称値の許容範囲

主要寸法 (mm)		許容範囲	根 拠
たて	2076		製造能力，製造実績を考慮したメーカー基準
横	1186		同上

注：主要寸法は，工事計画記載の公称値を示す。

枠囲みの内容は商業機密の観点から公開できません。

枠組みの内容は商業機密の観点から公開できません。

注1：特記なき寸法はmmを示す。

注2：特記なき寸法は公称値を示す。

工事計画認可申請 第9-4-2-1-6 図

女川原子力発電所 第2号機

名 RHRポンプ(B)室浸水防止水密扉  
称 構造図

東北電力株式会社

1426

第9-4-2-1-6 図 RHR ポンプ(B)室浸水防止水密扉構造図 別紙

工事計画記載の公称値の許容範囲

主要寸法 (mm)		許容範囲	根 拠
たて	2076		製造能力，製造実績を考慮したメーカー基準
横	1186		同上

注：主要寸法は，工事計画記載の公称値を示す。

枠囲みの内容は商業機密の観点から公開できません。

仲扭みの内容は商業機密の観点から公開できません。

注1：特記なき寸法はmmを示す。

注2：特記なき寸法は公称値を示す。

工事計画認可申請 第 9-4-2-1-7 図

女川原子力発電所 第 2 号機

名 RHR ポンプ(A)室浸水防止水密扉  
称 構造図

東 北 電 力 株 式 会 社

1426

第9-4-2-1-7 図 RHR ポンプ(A)室浸水防止水密扉構造図 別紙

工事計画記載の公称値の許容範囲

主要寸法 (mm)		許容範囲	根 拠
たて	2060		製造能力，製造実績を考慮したメーカー基準
横	1060		同上

注：主要寸法は，工事計画記載の公称値を示す。

枠囲みの内容は商業機密の観点から公開できません。

枠囲みの内容は商業機密の観点から公開できません。

注1：特記なき寸法はmmを示す。

注2：特記なき寸法は公称値を示す。

工事計画認可申請	第 9-4-2-1-8 図
女川原子力発電所 第 2 号機	
名	RHR ポンプ(C)室-共通通路
称	浸水防止水密扉 構造図
東 北 電 力 株 式 会 社	



第9-4-2-1-8 図 RHR ポンプ(C)室-共通通路浸水防止水密扉構造図 別紙

工事計画記載の公称値の許容範囲

主要寸法 (mm)		許容範囲	根 拠
たて	2076		製造能力，製造実績を考慮したメーカー基準
横	1186		同上

注：主要寸法は，工事計画記載の公称値を示す。

枠囲みの内容は商業機密の観点から公開できません。

枠囲みの内容は施業機密の観点から公開できません。

注1：特記なき寸法はmmを示す。

注2：特記なき寸法は公称値を示す。

工事計画認可申請	第 9-4-2-1-9 図
女川原子力発電所	第 2 号機
名称	FPMUW ボンブ室浸水防止水密扉 構造図
東北電力株式会社	

第9-4-2-1-9 図 FPMUW ポンプ室浸水防止水密扉構造図 別紙

工事計画記載の公称値の許容範囲

主要寸法 (mm)		許容範囲	根 拠
たて	2040		製造能力，製造実績を考慮したメーカー基準
横	1050		同上

注：主要寸法は，工事計画記載の公称値を示す。

枠囲みの内容は商業機密の観点から公開できません。

特記の内容は商業秘密の観点から公開できません。

注 1：特記なき寸法はmmを示す。

注 2：特記なき寸法は公称値を示す。

工事計画認可申請	第 9-4-2-1-10 図
女川原子力発電所	第 2 号機
名	RCICタービンポンプ室
称	共通通路浸水防止水密扉 構造図
東北電力株式会社	

第9-4-2-1-10 図 RCIC タービンポンプ室-共通通路浸水防止水密扉構造図 別紙

工事計画記載の公称値の許容範囲

主要寸法 (mm)		許容範囲	根 拠
たて	2060		製造能力，製造実績を考慮したメーカー基準
横	1060		同上

注：主要寸法は，工事計画記載の公称値を示す。

枠囲みの内容は商業機密の観点から公開できません。

枠囲みの内容は商業機密の観点から公開できません。

注1：特記なき寸法はmmを示す。

注2：特記なき寸法は公称値を示す。

工事計画認可申請	第 9-4-2-1-11 図
女川原子力発電所 第 2 号機	
名	HECW 冷凍機(B)(D)室 - HECW 冷凍機
称	(A)(C)室/止水防止水密扉 構造図
東 北 電 力 株 式 会 社	
1426	

第9-4-2-1-11 図 HECW 冷凍機(B)(D)室 - HECW 冷凍機(A)(C)室浸水防止水密扉構造図 別紙

工事計画記載の公称値の許容範囲

主要寸法 (mm)		許容範囲	根 拠
たて	2020		製造能力，製造実績を考慮したメーカー基準
横	1810		同上

注：主要寸法は，工事計画記載の公称値を示す。

枠囲みの内容は商業機密の観点から公開できません。

枠囲みの内容は商業秘密の観点から公開できません。

注1：特記なき寸法はmmを示す。

注2：特記なき寸法は公称値を示す。

工事計画認可申請	第 9-4-2-1-12 図
女川原子力発電所 第 2 号機	
名	制御建屋共通工リリア浸水防止水密扉
称	構造図
東 北 電 力 株 式 会 社	



第9-4-2-1-12 図 制御建屋共通エリア浸水防止水密扉構造図 別紙

工事計画記載の公称値の許容範囲

主要寸法 (mm)			許容範囲	根 拠
扉体	たて	2090		
	横	1210	同上	
パネル	たて	2707	同上	
	横	490	同上	
上部パネル	たて	417	同上	
	横	1430	同上	

注：主要寸法は，工事計画記載の公称値を示す。

枠囲みの内容は商業機密の観点から公開できません。

特記の内容は商業秘密の観点から公開できません。

注1：特記なき寸法はmmを示す。

注2：特記なき寸法は公称値を示す。

工事計画認可申請	第 9-4-2-1-13 図
女川原子力発電所 第 2 号機	
名	D/G(B)室 - D/G(HPCS)室浸水防止
称	水密扉 構造図
東 北 電 力 株 式 会 社	
1426	

第9-4-2-1-13 図 D/G(B)室 - D/G(HPCS)室浸水防止水密扉構造図 別紙

工事計画記載の公称値の許容範囲

主要寸法 (mm)		許容範囲	根 拠
たて	2090		製造能力，製造実績を考慮したメーカー基準
横	1100		同上

注：主要寸法は，工事計画記載の公称値を示す。

枠囲みの内容は商業機密の観点から公開できません。

特図みの内容は商業機密の観点から公開できません。

注1：特記なき寸法はmmを示す。

注2：特記なき寸法は公称値を示す。

工事計画認可申請	第 9-4-2-1-14 図
女川原子力発電所 第 2 号機	
名	区分ⅢHPCS 電気品室 - 区分Ⅱ非常用
称	電気品室浸水防止水密扉 構造図
東北電力株式会社	
1426	

工事計画記載の公称値の許容範囲

主要寸法 (mm)			許容範囲	根 拠
扉体	たて	3050		製造能力, 製造実績を考慮したメーカー基準
	横	2434		同上
小扉	たて	2120		同上
	横	1115		同上

注：主要寸法は，工事計画記載の公称値を示す。

枠囲みの内容は商業機密の観点から公開できません。

特記の内容は商業秘密の観点から公開できません。

注1：特記なき寸法はmmを示す。

注2：特記なき寸法は公称値を示す。

工事計画認可申請 第 9-4-2-1-15 図	
女川原子力発電所 第 2 号機	
名	RCW HX(A)(C)室-共通通路
称	漏水防止水密扉 構造図
東北電力株式会社	
1426	

第9-4-2-1-15 図 RCW Hx(A)(C)室-共通通路浸水防止水密扉構造図 別紙

工事計画記載の公称値の許容範囲

主要寸法 (mm)			許容範囲	根 拠
扉体	たて	3530		製造能力，製造実績を考慮したメーカー基準
	横	3060		同上
小扉	たて	2060		同上
	横	1060		同上

注：主要寸法は，工事計画記載の公称値を示す。

枠囲みの内容は商業機密の観点から公開できません。

枠囲みの内容は商業機密の観点から公開できません。

注1：特記なき寸法はmmを示す。

注2：特記なき寸法は公称値を示す。

工事計画認可申請	第 9-4-2-1-16 図
女川原子力発電所 第 2 号機	
名称	HPCW Hx 室浸水防止水密扉 構造図
東北電力株式会社	
1426	



第9-4-2-1-16 図 HPCW Hx 室浸水防止水密扉構造図 別紙

工事計画記載の公称値の許容範囲

主要寸法 (mm)			許容範囲	根 拠
扉体	たて	3530		製造能力，製造実績を考慮したメーカー基準
	横	3060		同上
小扉	たて	2060		同上
	横	1060		同上

注：主要寸法は，工事計画記載の公称値を示す。

枠囲みの内容は商業機密の観点から公開できません。

枠囲みの内容は商業機密の観点から公開できません。

注1：特記なき寸法はmmを示す。

注2：特記なき寸法は公称値を示す。

工事計画認可申請	第 9-4-2-1-17 図
女川原子力発電所 第 2 号機	
名	HPCW Hx 室-RCW Hx(B)(D)室
称	浸水防止水密扉 構造図
東 北 電 力 株 式 会 社	
1426	

第9-4-2-1-17 図 HPCW Hx 室-RCW Hx (B) (D)室浸水防止水密扉構造図 別紙

工事計画記載の公称値の許容範囲

主要寸法 (mm)			許容範囲	根 拠
扉体	たて	3530		製造能力, 製造実績を考慮したメーカー基準
	横	3060		同上
小扉	たて	2060		同上
	横	1060		同上

注：主要寸法は，工事計画記載の公称値を示す。

枠囲みの内容は商業機密の観点から公開できません。

枠組みの内容は商業機密の観点から公開できません。

注 1：特記なき寸法はmmを示す。

注 2：特記なき寸法は公称値を示す。

工事計画認可申請 第 9-4-2-1-18 図	
女川原子力発電所 第 2 号機	
名	補助ボイラー建屋連絡階段
称	管理区域外伝播防止水密扉 構造図
東北電力株式会社	
1426	

第9-4-2-1-18 図 補助ボイラー建屋連絡階段管理区域外伝播防止水密扉構造図 別紙

工事計画記載の公称値の許容範囲

主要寸法 (mm)		許容範囲	根 拠
たて	2080		製造能力，製造実績を考慮したメーカー基準
横	1060		同上

注：主要寸法は，工事計画記載の公称値を示す。

枠囲みの内容は商業機密の観点から公開できません。

枠囲みの内容には商業機密の観点から公開できません。

注1：特記なき寸法はmmを示す。

注2：特記なき寸法は公称値を示す。

工事計画認可申請 第 9-4-2-1-19 図	
女川原子力発電所 第 2 号機	
名	計測制御電源室(B)
称	浸水防止水密扉(No.1) 構造図
東 北 電 力 株 式 会 社	
1426	

第 9-4-2-1-19 図 計測制御電源室(B) 浸水防止水密扉 (No. 1) 構造図 別紙

工事計画記載の公称値の許容範囲

主要寸法 (mm)			許容範囲	根 拠
扉体	たて	2800		製造能力, 製造実績を考慮したメーカー基準
	横	2380		同上
小扉	たて	2100		同上
	横	1310		同上

注：主要寸法は，工事計画記載の公称値を示す。

枠囲みの内容は商業機密の観点から公開できません。

枠囲みの内容は商業機密の観点から公開できません。

注1：特記なき寸法はmmを示す。

注2：特記なき寸法は公称値を示す。

工事計画認可申請	第 9-4-2-1-20 図
女川原子力発電所	第 2 号機
名称	計測用電源室(B)浸水防止水密扉 (No.2) 構造図
東北電力株式会社	
1426	



第 9-4-2-1-20 図 計測制御電源室 (B) 浸水防止水密扉 (No. 2) 構造図 別紙

工事計画記載の公称値の許容範囲

主要寸法 (mm)		許容範囲	根 拠
たて	2020		製造能力, 製造実績を考慮したメーカー基準
横	1100		同上

注：主要寸法は，工事計画記載の公称値を示す。

枠囲みの内容は商業機密の観点から公開できません。

特記内容の記載は商業秘密の観点から公開できません。

注1：特記なき寸法はmmを示す。

注2：特記なき寸法は公称値を示す。

工事計画認可申請 第9-4-2-1-21 図

女川原子力発電所 第2号機

名称 RSS 盤室浸水防止水密扉  
構造図

東北電力株式会社

1426

第 9-4-2-1-21 図 RSS 盤室浸水防止水密扉構造図 別紙

工事計画記載の公称値の許容範囲

主要寸法 (mm)			許容範囲	根 拠
扉体	たて	2650		製造能力，製造実績を考慮したメーカー基準
	横	2280		同上
小扉	たて	2100		同上
	横	1310		同上

注：主要寸法は，工事計画記載の公称値を示す。

枠囲みの内容は商業機密の観点から公開できません。

仲間の内容は商業機密の観点から公開できません。

注1：特記なき寸法はmmを示す。

注2：特記なき寸法は公称値を示す。

工事計画認可申請 第 9-4-2-1-22 図	
女川原子力発電所 第 2 号機	
名	計測制御電源室(A)-常用および共通
称	M/C・P/C 室浸水防止水密扉 構造図
東 北 電 力 株 式 会 社	
1426	

第 9-4-2-1-22 図 計測制御電源室(A)-常用および共通 M/C・P/C 室浸水防止水密扉構造図 別紙

工事計画記載の公称値の許容範囲

主要寸法 (mm)			許容範囲	根 拠
扉体	たて	2750		製造能力, 製造実績を考慮したメーカー基準
	横	2480		同上
小扉	たて	2100		同上
	横	1310		同上

注：主要寸法は，工事計画記載の公称値を示す。

枠囲みの内容は商業機密の観点から公開できません。

枠囲みの内容は商業機密の観点から公開できません。

注1：特記なき寸法はmmを示す。

注2：特記なき寸法は公称値を示す。

工事計画認可申請	第 9-4-2-1-23 図
女川原子力発電所	第 2 号機
名	制御建屋空調機械(A)室-制御建屋
称	空調機械(B)室/浸水防止水密扉(No.1) 構造図
東 北 電 力 株 式 会 社	
1426	

第 9-4-2-1-23 図 制御建屋空調機械(A)室-制御建屋空調機械(B)室浸水防止水密扉(No.1)構造図別紙

工事計画記載の公称値の許容範囲

主要寸法 (mm)		許容範囲	根 拠
たて	2060		製造能力, 製造実績を考慮したメーカー基準
横	1060		同上

注：主要寸法は，工事計画記載の公称値を示す。

枠囲みの内容は商業機密の観点から公開できません。

枠囲みの内容に商業機密の観点から公開できません。

注 1：特記なき寸法はmmを示す。

注 2：特記なき寸法は公称値を示す。

工事計画認可申請	第 9-4-2-1-24 図
女川原子力発電所	第 2 号機
名称	250V 直流主母線盤室-制御建屋空調 機械(B)室 浸水防止水密扉 構造図
東 北 電 力 株 式 会 社	
1426	



第 9-4-2-1-24 図 250V 直流主母線盤室-制御建屋空調機械 (B) 室浸水防止水密扉構造図 別紙

工事計画記載の公称値の許容範囲

主要寸法 (mm)		許容範囲	根 拠
たて	2460		製造能力，製造実績を考慮したメーカー基準
横	1360		同上

注：主要寸法は，工事計画記載の公称値を示す。

枠囲みの内容は商業機密の観点から公開できません。

特記の内容は商業機密の観点から公開できません。

注 1：特記なき寸法はmmを示す。

注 2：特記なき寸法は公称値を示す。

工事計画認可申請 第 9-4-2-1-25 図

女川原子力発電所 第 2 号機

名 称  
SI 室浸水防止水密扉  
構造図

東 北 電 力 株 式 会 社

1426

第 9-4-2-1-25 図 ISI 室浸水防止水密扉構造図 別紙

工事計画記載の公称値の許容範囲

主要寸法 (mm)		許容範囲	根 拠
たて	2365		製造能力、製造実績を考慮したメーカー基準
横	1400		同上

注：主要寸法は、工事計画記載の公称値を示す。

枠囲みの内容は商業機密の観点から公開できません。

枠囲みの内容は商業機密の観点から公開できません。

注1：特記なき寸法はmmを示す。

注2：特記なき寸法は公称値を示す。

工事計画認可申請	第 9-4-2-1-26 図
女川原子力発電所	第 2 号機
名	制御建屋空調機械(A)室-制御建屋空調機械(B)室浸水防止水密扉(No.2)
称	構造図
東 北 電 力 株 式 会 社	
1426	

第 9-4-2-1-26 図 制御建屋空調機械(A)室-制御建屋空調機械(B)室浸水防止水密扉(No.2)構造図別紙

工事計画記載の公称値の許容範囲

主要寸法 (mm)		許容範囲	根 拠
たて	2360		製造能力，製造実績を考慮したメーカー基準
横	1360		同上

注：主要寸法は，工事計画記載の公称値を示す。

枠囲みの内容は商業機密の観点から公開できません。

特記の内容は商業機密の観点から公開できません。

注1：特記なき寸法はmmを示す。  
注2：特記なき寸法は公称値を示す。

工事計画認可申請	第9-4-2-1-27図
女川原子力発電所	第2号機
名称	燃料移送ポンプ(H)室-燃料移送ポンプ (A)室浸水防止水密扉 構造図
東北電力株式会社	

第 9-4-2-1-27 図 燃料移送ポンプ (H) 室 - 燃料移送ポンプ (A) 室浸水防止水密扉構造図 別紙

工事計画記載の公称値の許容範囲

主要寸法 (mm)		許容範囲	根 拠
たて	1990		製造能力, 製造実績を考慮したメーカー基準
横	990		同上

注：主要寸法は，工事計画記載の公称値を示す。

枠囲みの内容は商業機密の観点から公開できません。

特記の内容は商業機密の観点から公開できません。

注1：特記なき寸法はmmを示す。  
注2：特記なき寸法は公称値を示す。

工事計画認可申請 第9-4-2-1-28図

女川原子力発電所 第2号機

名称 燃料移送ポンプ(A)室-燃料移送ポンプ  
(B)室浸水防止水密扉 構造図

東北電力株式会社



第 9-4-2-1-28 図 燃料移送ポンプ (A) 室 - 燃料移送ポンプ (B) 室浸水防止水密扉構造図 別紙

工事計画記載の公称値の許容範囲

主要寸法 (mm)		許容範囲	根 拠
たて	1990	[Redacted]	製造能力, 製造実績を考慮したメーカー基準
横	990		同上

注：主要寸法は，工事計画記載の公称値を示す。

[Redacted]

枠組みの内容は商業秘密の観点から公開できません。

- 注1：特記なき寸法はmmを示す。
- 注2：特記なき寸法は公称値を示す。

工事計画認可申請	第 9-4-2-1-29 図
女川原子力発電所	第 2 号機
名	RSW ポンプ(A)(C)室-TSW ポンプ室
称	浸水防止水密扉 構造図
東北電力株式会社	

第 9-4-2-1-29 図 RSW ポンプ (A) (C) 室-TSW ポンプ室浸水防止水密扉構造図 別紙

工事計画記載の公称値の許容範囲

主要寸法		許容範囲	根 拠
たて	2105mm		製造能力，製造実績を考慮したメーカー基準
横	1110mm		同上

注：主要寸法は，工事計画記載の公称値を示す。

枠囲みの内容は商業機密の観点から公開できません。

枠組みの内容は商業秘密の観点から公開できません。

注1：特記なき寸法はmmを示す。

注2：特記なき寸法は公称値を示す。

工事計画認可申請 第 9-4-2-1-30 図

女川原子力発電所 第2号機

名 HPSWポンプ室

称 浸水防止水密扉 構造図

東北電力株式会社

第 9-4-2-1-30 図 HPSW ポンプ室浸水防止水密扉構造図 別紙

工事計画記載の公称値の許容範囲

主要寸法		許容範囲	根 拠
たて	2107mm		製造能力，製造実績を考慮したメーカー基準
横	1110mm		同上

注：主要寸法は，工事計画記載の公称値を示す。

枠囲みの内容は商業機密の観点から公開できません。

枠組みの内容は商業秘密の観点から公開できません。

注1：特記なき寸法はmmを示す。  
注2：特記なき寸法は公称値を示す。

工事計画認可申請	第 9-4-2-1-31 図
女川原子力発電所	第 2 号機
名称	TSW ポンプ室-RSW ポンプ(B)(D)室 浸水防止水密扉 構造図
	東北電力株式会社

第 9-4-2-1-31 図 TSW ポンプ室-RSW ポンプ (B) (D) 室浸水防止水密扉構造図 別紙

工事計画記載の公称値の許容範囲

主要寸法		許容範囲	根 拠
たて	2110mm		製造能力, 製造実績を考慮したメーカー基準
横	1110mm		同上

注：主要寸法は，工事計画記載の公称値を示す。

枠囲みの内容は商業機密の観点から公開できません。

特図みの内容は商業秘密の観点から公開できません。

注1：特記なき寸法はmmを示す。

注2：特記なき寸法は公称値を示す。

工事計画認可申請 第9-4-2-1-32 図

女川原子力発電所 第2号機

名 称 RW電気品室(B)浸水防止水密扉  
構造図

東北電力株式会社

1426



第9-4-2-1-32 図 RW 電気品室(B) 浸水防止水密扉構造図 別紙

工事計画記載の公称値の許容範囲

主要寸法 (mm)		許容範囲	根 拠
たて	1980		製造能力，製造実績を考慮したメーカー基準
横	1110		同上

注：主要寸法は，工事計画記載の公称値を示す。

枠囲みの内容は商業機密の観点から公開できません。

特図みの内容は商業秘密の観点から公開できません。

注1：特記なき寸法はmmを示す。

注2：特記なき寸法は公称値を示す。

工事計画認可申請	第 9-4-2-1-33 図
女川原子力発電所	第 2 号機
名称	北西階段室管埋区域外伝播防止水密扉構造図
東北電力株式会社	
1426	

第 9-4-2-1-33 図 北西階段室管理区域外伝播防止水密扉構造図 別紙

工事計画記載の公称値の許容範囲

主要寸法 (mm)		許容範囲	根 拠
たて	1340		製造能力，製造実績を考慮したメーカー基準
横	900		同上

注：主要寸法は，工事計画記載の公称値を示す。

枠囲みの内容は商業機密の観点から公開できません。

特記の内容は商業機密の観点から公開できません。

注1：特記なき寸法はmmを示す。

注2：特記なき寸法は公称値を示す。

工事計画認可申請	第 9-4-2-1-34 図
女川原子力発電所	第 2 号機
名称	原子炉建屋管理区域外伝播防止水密扉(No.3) 構造図
東北電力株式会社	
1426	

第9-4-2-1-34 図 原子炉建屋管理区域外伝播防止水密扉 (No. 3) 構造図 別紙

工事計画記載の公称値の許容範囲

主要寸法 (mm)		許容範囲	根 拠
たて	1970		製造能力，製造実績を考慮したメーカー基準
横	1300		同上

注：主要寸法は，工事計画記載の公称値を示す。

枠囲みの内容は商業機密の観点から公開できません。

特記の内容は商業秘密の観点から公開できません。

注1：特記なき寸法はmmを示す。

注2：特記なき寸法は公称値を示す。

工事計画認可申請	第 9-4-2-1-35 図
女川原子力発電所	第 2 号機
名 称	RW制御室管理区域外伝播防止水密扉 構造図
東 北 電 力 株 式 会 社	
1426	

第9-4-2-1-35 図 RW 制御室管理区域外伝播防止水密扉構造図 別紙

工事計画記載の公称値の許容範囲

主要寸法 (mm)			許容範囲	根 拠
扉体	たて	2040		製造能力，製造実績を考慮したメーカー基準
	横	1050		同上
パネル	たて	2078		同上
	横	716		同上
上部パネル	たて	863		同上
	横	1822		同上

注：主要寸法は，工事計画記載の公称値を示す。

枠囲みの内容は商業機密の観点から公開できません。

特図みの内容は商業機密の観点から公開できません。

注1：特記なき寸法はmmを示す。

注2：特記なき寸法は公称値を示す。

工事計画認可申請 第 9-4-2-1-36 図	
女川原子力発電所 第 2 号機	
名	原子炉建屋管理区域外伝播防止
称	水密扉(No.1) 構造図
東 北 電 力 株 式 会 社	
1426	



第 9-4-2-1-36 図 原子炉建屋管理区域外伝播防止水密扉 (No. 1) 構造図 別紙

工事計画記載の公称値の許容範囲

主要寸法 (mm)		許容範囲	根 拠
たて	2310		製造能力, 製造実績を考慮したメーカー基準
横	1345		同上

注：主要寸法は，工事計画記載の公称値を示す。

枠囲みの内容は商業機密の観点から公開できません。

特記内容の記載は商業機密の観点から公開できません。

注1：特記なき寸法はmmを示す。

注2：特記なき寸法は公称値を示す。

工事計画認可申請 第9-4-2-1-37 図	
女川原子力発電所 第2号機	
名	原子炉建屋管理区域外伝播防止
称	水密扉(No.2) 構造図
東北電力株式会社	
1426	

第9-4-2-1-37 図 原子炉建屋管理区域外伝播防止水密扉 (No. 2) 構造図 別紙

工事計画記載の公称値の許容範囲

主要寸法 (mm)			許容範囲	根 拠
扉体	たて	4600		
	横	4950	同上	
小扉	たて	1880	同上	
	横	1129	同上	

注：主要寸法は，工事計画記載の公称値を示す。

枠囲みの内容は商業機密の観点から公開できません。

枠組みの内容は商業秘密の観点から公開できません。

注1：特記なき寸法はmmを示す。

注2：特記なき寸法は公称値を示す。

工事計画認可申請 第 9-4-2-1-38 図	
女川原子力発電所 第 2 号機	
名	制御建屋管理区域外伝播防止水密扉
称	(No.1) 構造図
東 北 電 力 株 式 会 社	
1426	

第 9-4-2-1-38 図 制御建屋管理区域外伝播防止水密扉 (No. 1) 構造図 別紙

工事計画記載の公称値の許容範囲

主要寸法 (mm)		許容範囲	根 拠
たて	2332		製造能力, 製造実績を考慮したメーカー基準
横	1510		同上

注：主要寸法は，工事計画記載の公称値を示す。

枠囲みの内容は商業機密の観点から公開できません。

特記の内容は商業機密の観点から公開できません。

注1：特記なき寸法はmmを示す。

注2：特記なき寸法は公称値を示す。

工事計画認可申請 第 9-4-2-1-39 図

女川原子力発電所 第 2 号機

名 タービン建屋管理区域外伝播防止水密扉  
称 構造図

東北電力株式会社

工事計画記載の公称値の許容範囲

主要寸法 (mm)			許容範囲	根 拠
扉体	たて	2110	[Redacted]	製造能力，製造実績を考慮したメーカ基準
	横	1000		同上
パネル①	たて	2120		同上
	横	1090		同上
パネル②	たて	2120		同上
	横	1095		同上
上部パネル①	たて	725		同上
	横	1010		同上
上部パネル②	たて	725		同上
	横	1090		同上
上部パネル③	たて	725		同上
	横	1095		同上

注：主要寸法は，工事計画記載の公称値を示す。

枠囲みの内容は商業機密の観点から公開できません。

枠組みの内容は商業機密の観点から公開できません。

注1：特記なき寸法はmmを示す。  
注2：特記なき寸法は公称値を示す。

工事計画認可申請 第 9-4-2-1-40 図	
女川原子力発電所 第2号機	
名	主排気ダクト連絡トレンチ(2T-5)
称	管理区域外伝播防止水密扉 構造図
東北電力株式会社	
1426	



第9-4-2-1-40 図 主排気ダクト連絡トレンチ(2T-5)管理区域外伝播防止水密扉構造図 別紙

工事計画記載の公称値の許容範囲

主要寸法 (mm)		許容範囲	根 拠
たて	2310		製造能力，製造実績を考慮したメーカー基準
横	1345		同上

注：主要寸法は，工事計画記載の公称値を示す。

枠囲みの内容は商業機密の観点から公開できません。

枠組みの内容は商業秘密の観点から公開できません。

注1：特記なき寸法はmmを示す。  
注2：特記なき寸法は公称値を示す。

工事計画認可申請 第 9-4-2-1-41 図	
女川原子力発電所 第2号機	
名	原子炉建屋浸水防止水密扉(No.4)
称	構造図
東北電力株式会社	

第9-4-2-1-41 図 原子炉建屋浸水防止水密扉 (No. 4) 構造図 別紙

工事計画記載の公称値の許容範囲

主要寸法 (mm)		許容範囲	根 拠
たて	1360		製造能力，製造実績を考慮したメーカー基準
横	925		同上

注：主要寸法は，工事計画記載の公称値を示す。

枠囲みの内容は商業機密の観点から公開できません。

特記の内容は商業機密の観点から公開できません。

注1：特記なき寸法はmmを示す。  
注2：特記なき寸法は公称値を示す。

工事計画認可申請	第9-4-2-1-42図
女川原子力発電所	第2号機
名称	燃料移送ポンプ(A)室浸水防止水密扉構造図
東北電力株式会社	

第 9-4-2-1-42 図 燃料移送ポンプ(A)室浸水防止水密扉構造図 別紙

工事計画記載の公称値の許容範囲

主要寸法 (mm)		許容範囲	根 拠
たて	1384		製造能力, 製造実績を考慮したメーカー基準
横	934		同上

注：主要寸法は，工事計画記載の公称値を示す。

枠囲みの内容は商業機密の観点から公開できません。

特記の内容は商業機密の観点から公開できません。

注1：特記なき寸法はmmを示す。  
注2：特記なき寸法は公称値を示す。

工事計画認可申請	第9-4-2-1-43図
女川原子力発電所 第2号機	
名称	燃料移送ポンプ(B)室浸水防止水密扉構造図
東北電力株式会社	

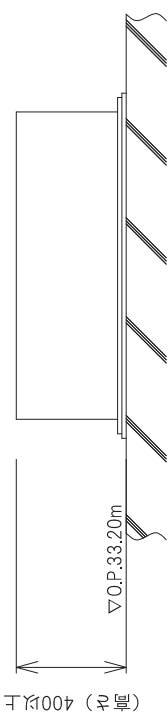
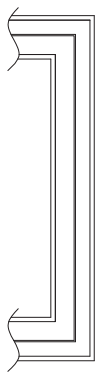
第 9-4-2-1-43 図 燃料移送ポンプ(B)室浸水防止水密扉構造図 別紙

工事計画記載の公称値の許容範囲

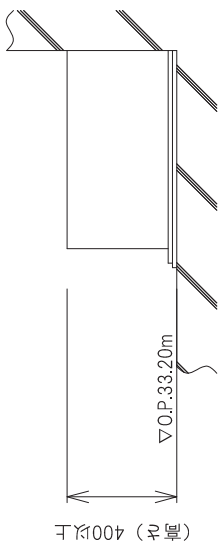
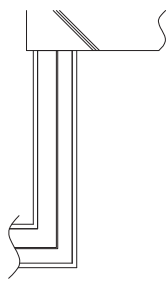
主要寸法 (mm)		許容範囲	根 拠
たて	1384		製造能力, 製造実績を考慮したメーカー基準
横	934		同上

注：主要寸法は，工事計画記載の公称値を示す。

枠囲みの内容は商業機密の観点から公開できません。



A~A矢視図

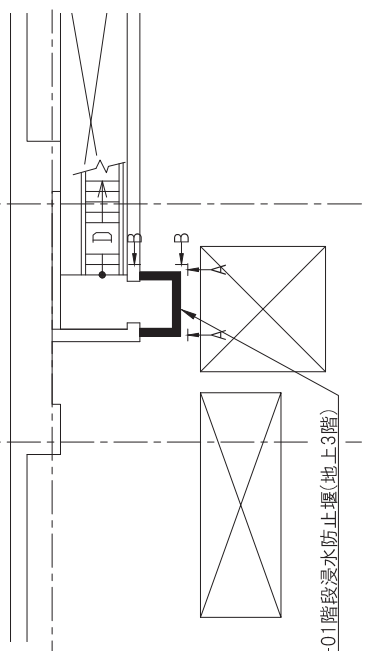


B~B矢視図

R9

R8

RC



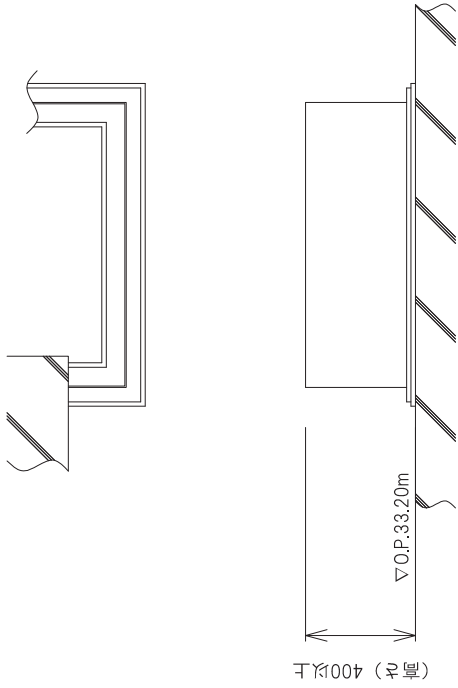
原子炉建屋O.P.33.20m  
KEY PLAN

R-01 階段浸水防止堰(地上3階)

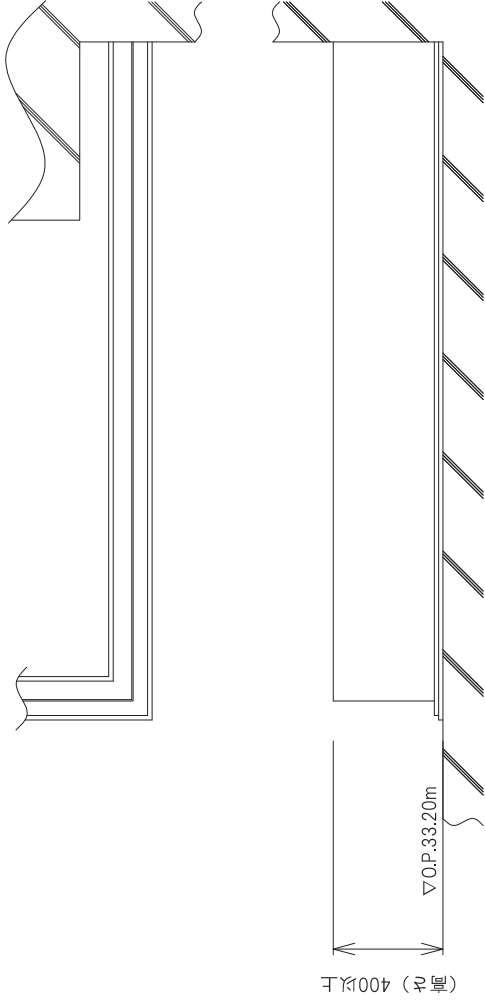
注：特記なき寸法はmmを示す。

工事計画認可申請	第 9-4-2-1-44 図
女川原子力発電所 第 2 号機	
名	R-01階段浸水防止堰(地上3階)
称	構造図
東北電力株式会社	

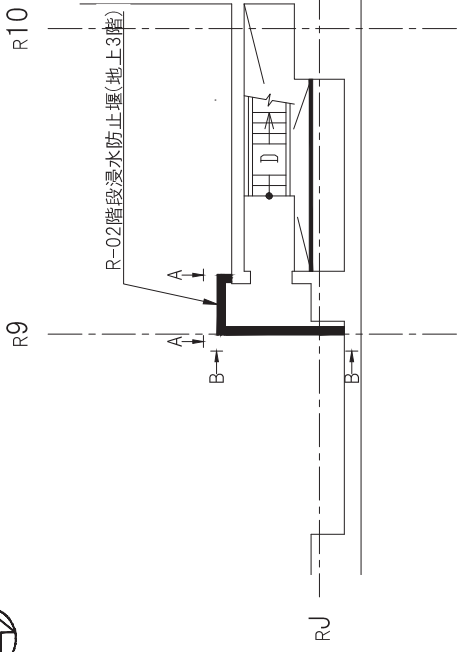




A~A矢視図



B~B矢視図



原子炉建屋O.P.33.20m  
KEY PLAN

注：特記なき寸法はmmを示す。

工事計画認可申請	第 9-4-2-1-45 図
女川原子力発電所 第 2 号機	
名	R-02階段浸水防止堰(地上3階)
称	構造図
東北電力株式会社	
0420	

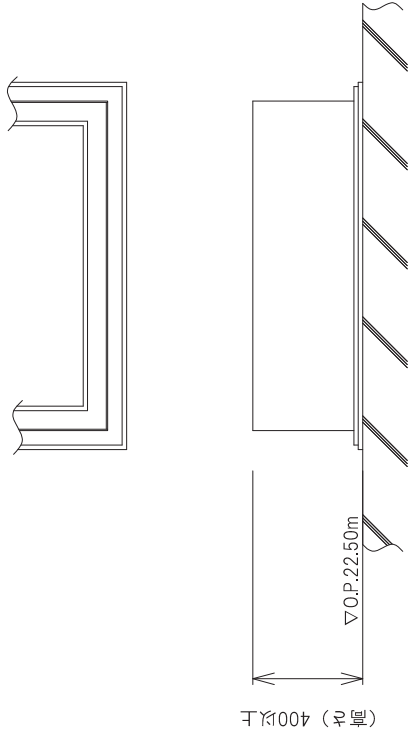


R-01 階段浸水防止堰(地上2階)

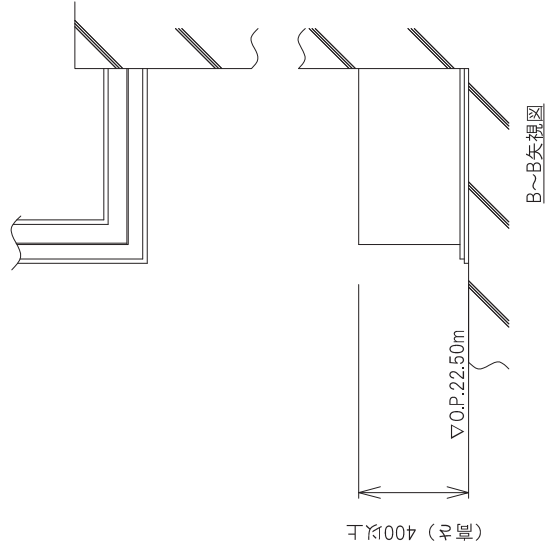
R9

R10

RC



A~A矢視図



B~B矢視図

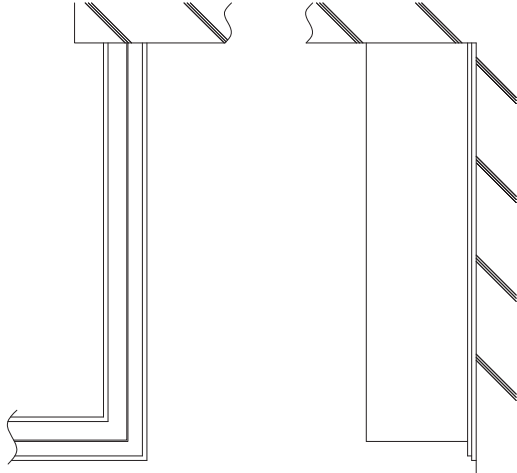
原子炉建屋O.P.22.50m  
KEY PLAN

注：特記なき寸法はmmを示す。

工事計画認可申請	第 9-4-2-1-46 図
女川原子力発電所 第 2 号機	
名	R-01 階段浸水防止堰(地上2階)
称	構造図
東北電力株式会社	

(高さ) 400以上

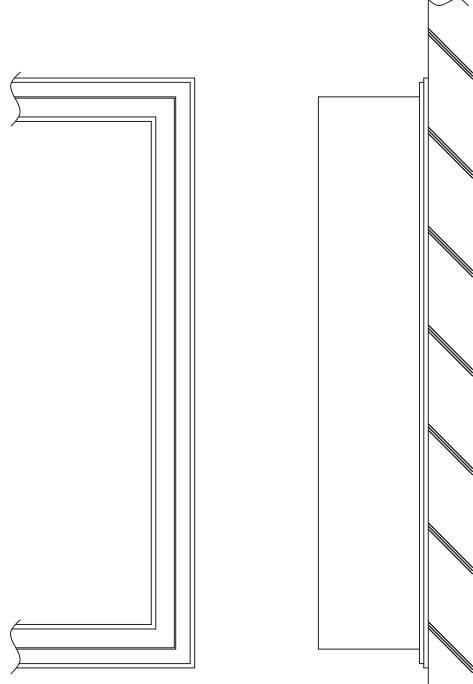
▽O.P.22.50m



A~A矢視図

(高さ) 400以上

▽O.P.22.50m



B~B矢視図



FCS再結合装置(A)室浸水防止堰

R9

R10

RF

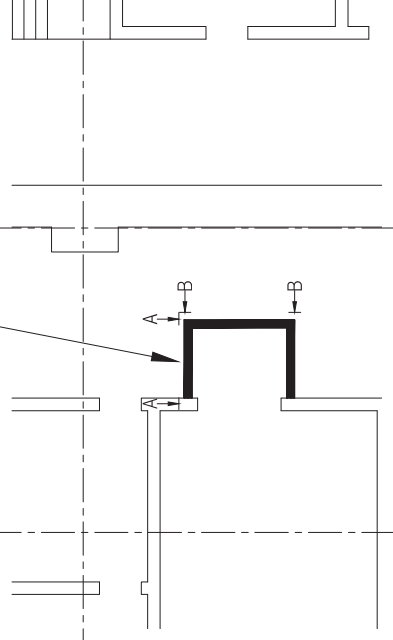
A

B

B

原子炉建屋O.P.22.50m

KEY PLAN

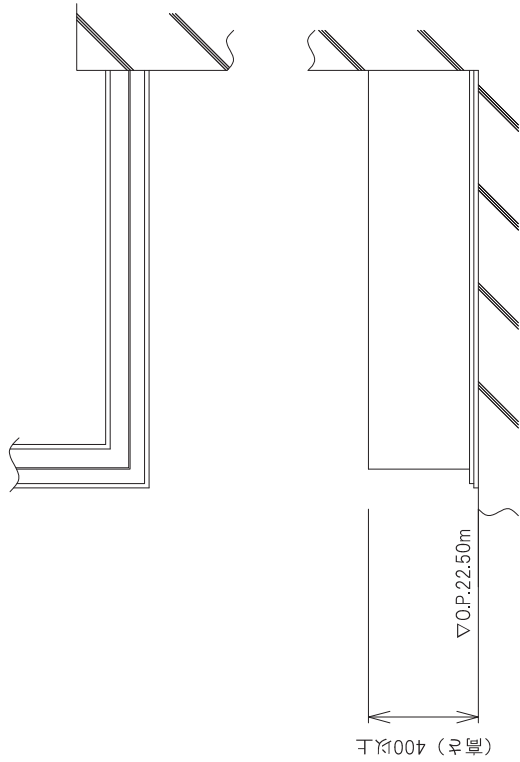
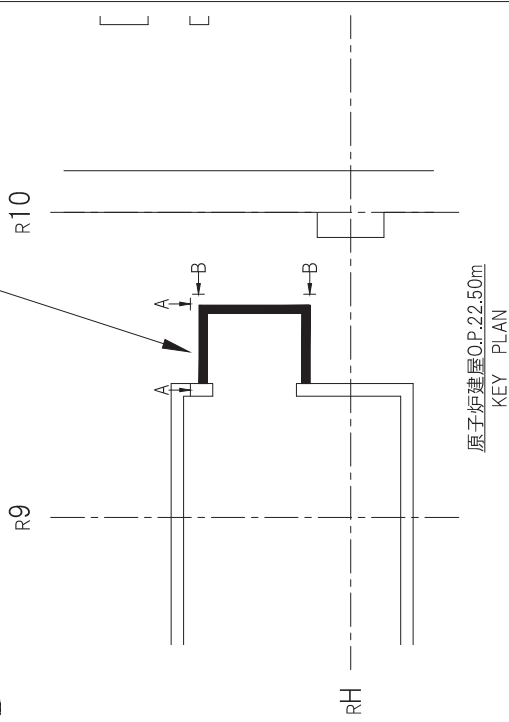


注：特記なき寸法はmmを示す。

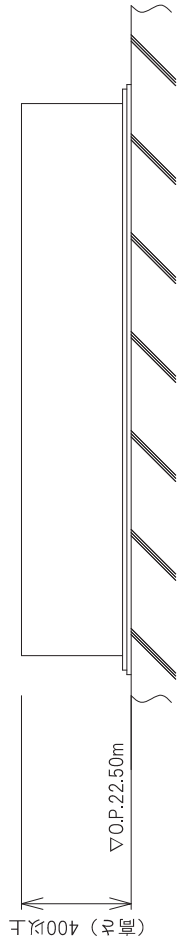
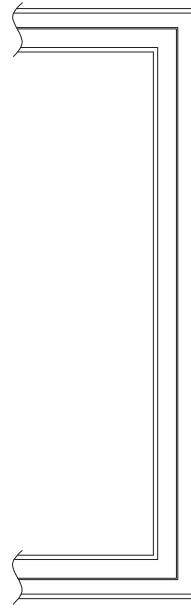
工事計画認可申請	第 9-4-2-1-47 図
名称	女川原子力発電所 第 2 号機
	FCS再結合装置(A)室浸水防止堰 構造図
東北電力株式会社	



FCS再結合装置(B)室浸水防止堰



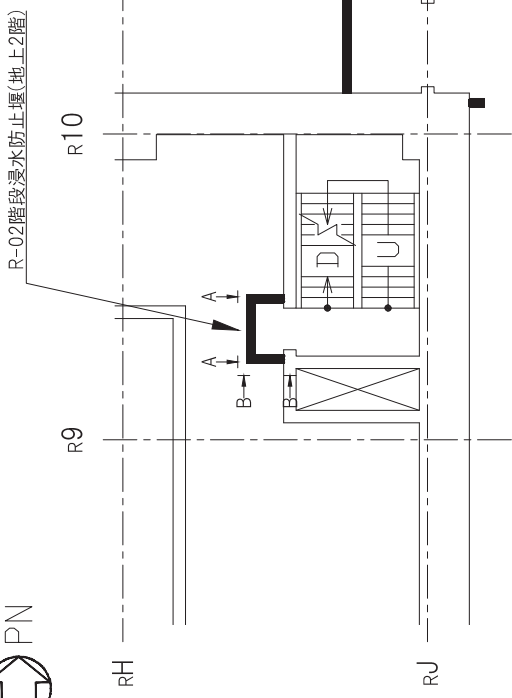
A~A失視図



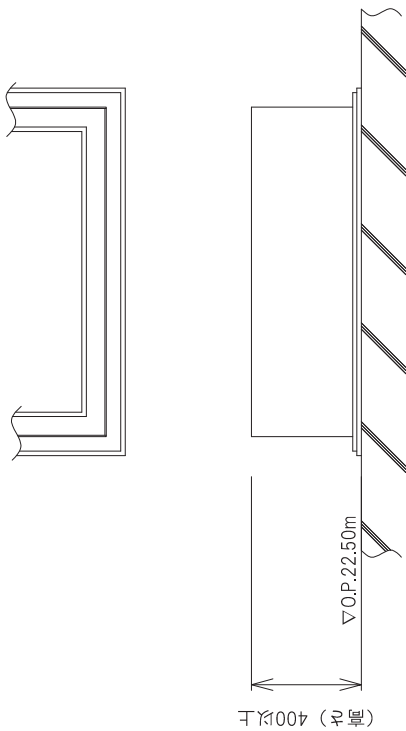
B~B失視図

注：特記なき寸法はmmを示す。

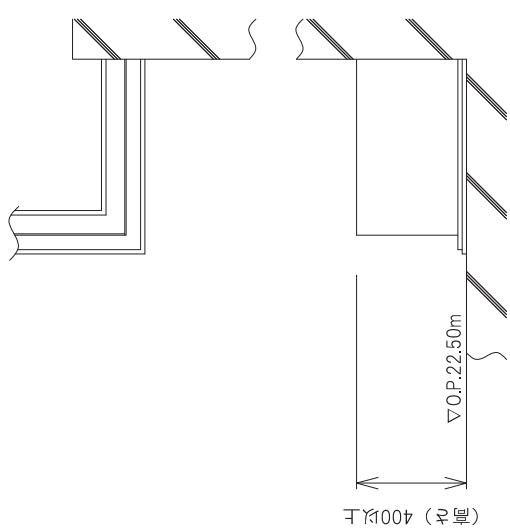
工事計画認可申請	第 9-4-2-1-48 図
名	女川原子力発電所 第 2 号機
称	FCS再結合装置(B)室浸水防止堰 構造図
東北電力株式会社	



原子炉建屋O.P.22.50m  
KEY PLAN



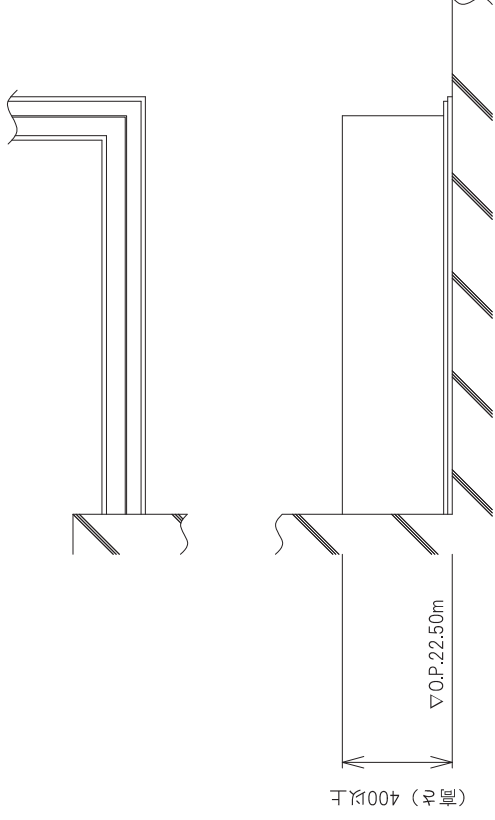
A~A 矢視図



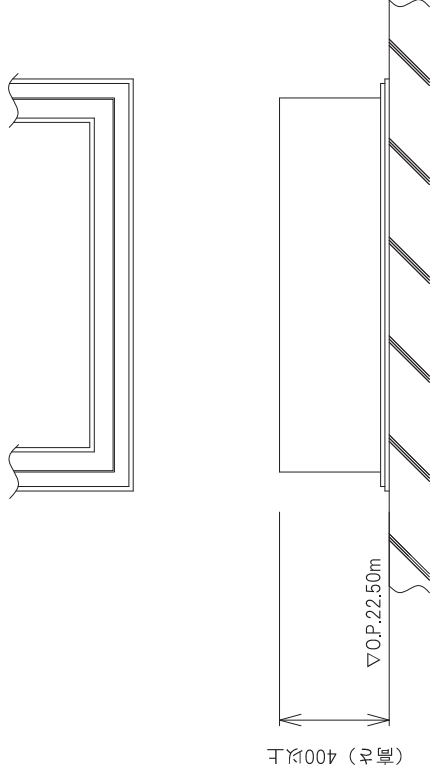
B~B 矢視図

注：特記なき寸法はmmを示す。

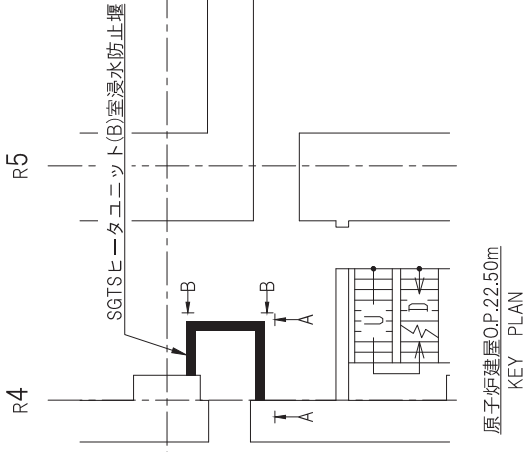
工事計画認可申請	第 9-4-2-1-49 図
女川原子力発電所 第 2 号機	
名	R-02階段浸水防止堰(地上2階)
称	構造図
東北電力株式会社	
0420	



A~A矢視図



B~B矢視図



原子炉建屋O.P.22.50m  
KEY PLAN

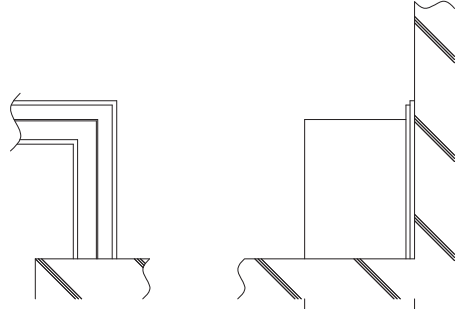
注：特記なき寸法はmmを示す。

工事計画認可申請	第9-4-2-1-50 図
女川原子力発電所 第2号機	
名称	SGTSヒーターユニット(B)室浸水防止堰 構造図
東北電力株式会社	
0420	

(高さ) 400以上

▽O.P.22.50m

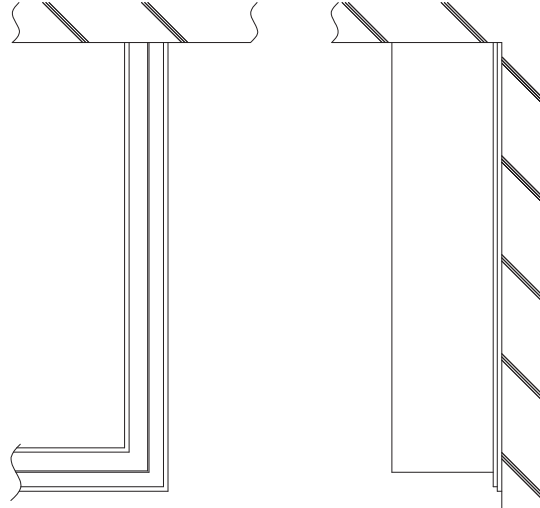
A~A矢視図



(高さ) 400以上

▽O.P.22.50m

B~B矢視図



R4

R5

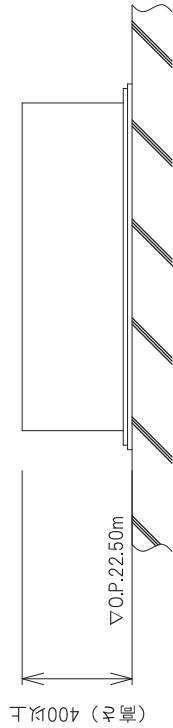
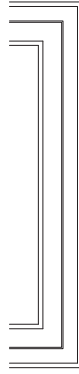
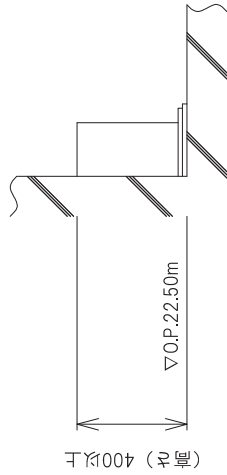
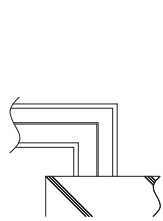
CAMSラック(B)室浸水防止堰

RG

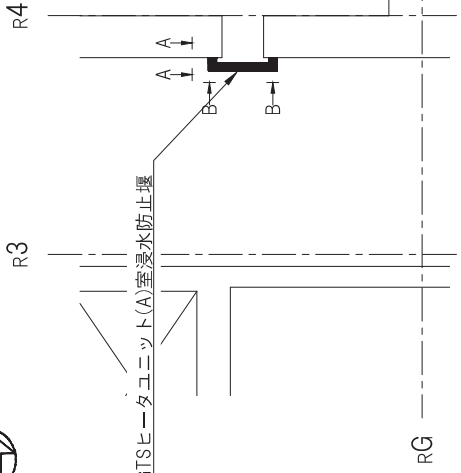
原子炉建屋O.P.22.50m  
KEY PLAN

注：特記なき寸法はmmを示す。

工事計画認可申請	第 9-4-2-1-51 図
名称	女川原子力発電所 第 2 号機
名称	CAMSラック(B)室浸水防止堰 構造図
東北電力株式会社	
0420	



SGTSヒーターユニット(A)室浸水防止堰

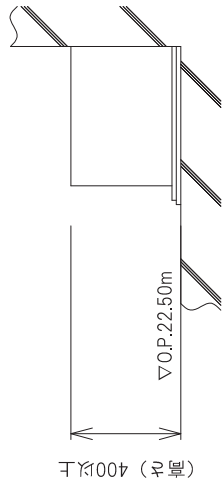
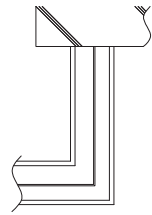


原子炉建屋O.P.22.50m  
KEY PLAN

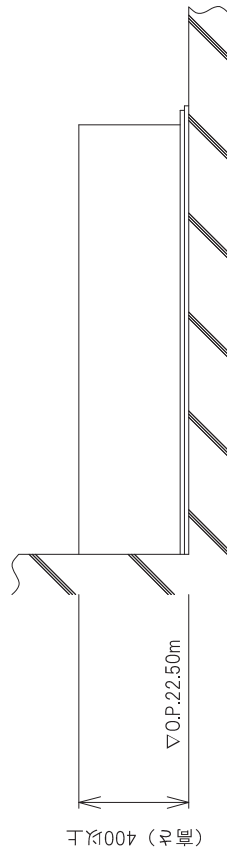
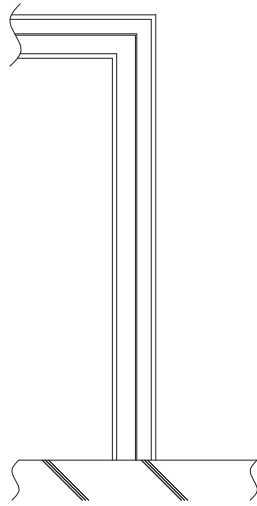
注：特記なき寸法はmmを示す。

工事計画認可申請	第9-4-2-1-52 図
女川原子力発電所 第2号機	
名称	SGTSヒーターユニット(A)室浸水防止堰 構造図
東北電力株式会社	

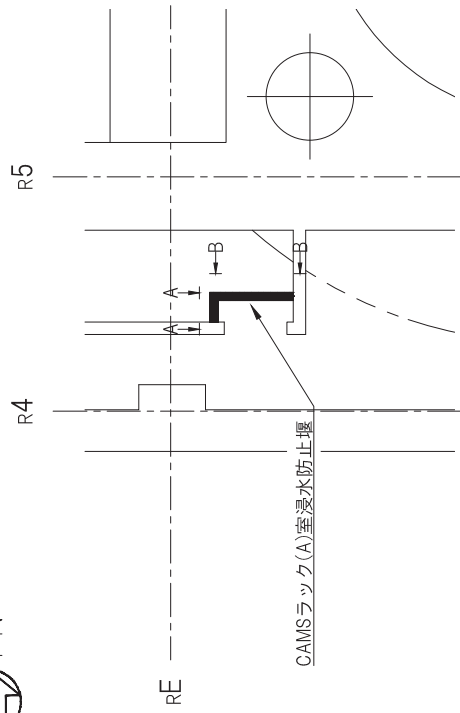




A~A矢視図



B~B矢視図



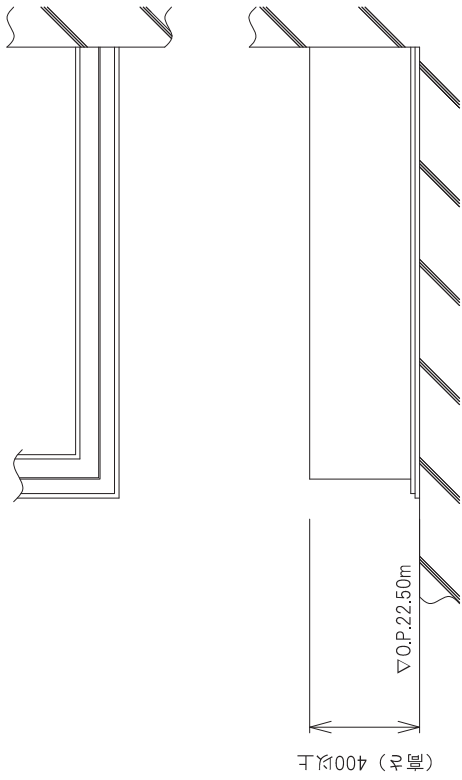
CAMSラック(A)室浸水防止堰

原子炉建屋O.P.22.50m

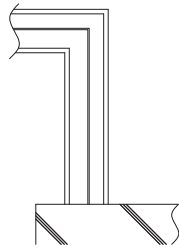
KEY PLAN

注：特記なき寸法はmmを示す。

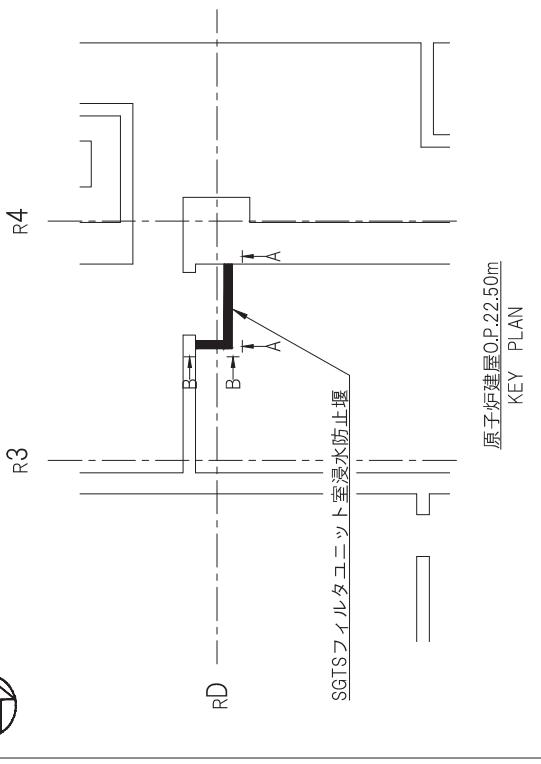
工事計画認可申請	第9-4-2-1-53 図
女川原子力発電所 第2号機	
名称	CAMSラック(A)室浸水防止堰 構造図
東北電力株式会社	
0420	



A~A矢視図



B~B矢視図



注：特記なき寸法はmmを示す。

工事計画認可申請	第9-4-2-1-54 図
女川原子力発電所 第2号機	
名称	SGTS燃料タユニット室浸水防止堰 構造図
東北電力株式会社	

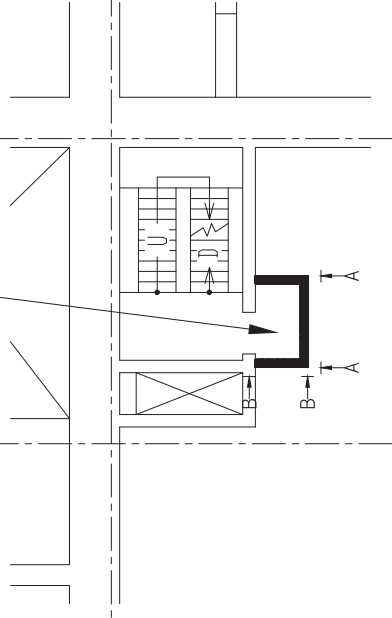


R-01階段浸水防止堰(地上1階)

R9

R10

RC



原子炉建屋O.P.15.00m

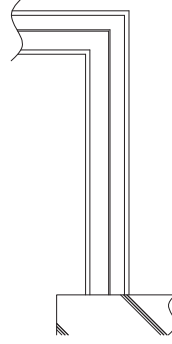
KEY PLAN



(高さ) 400以上

▽O.P.15.00m

A~A矢視図



(高さ) 400以上

▽O.P.15.00m

B~B矢視図

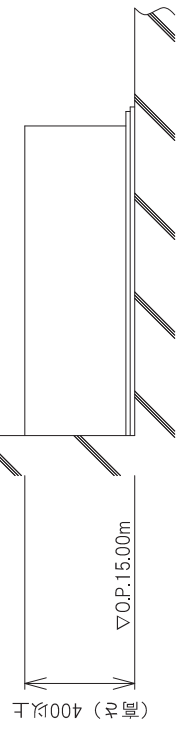
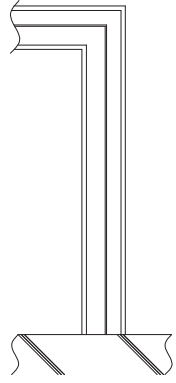
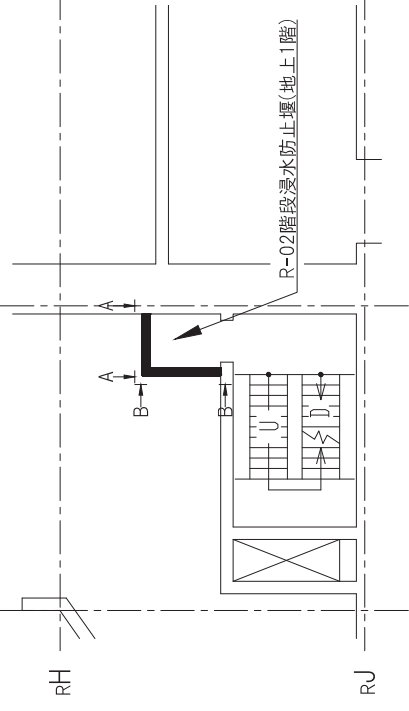
注：特記なき寸法はmmを示す。

工事計画認可申請	第 9-4-2-1-55 図
名	女川原子力発電所 第 2 号機
称	R-01 階段浸水防止堰(地上1階) 構造図
東北電力株式会社	

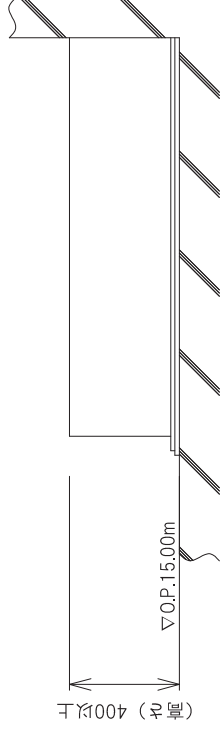
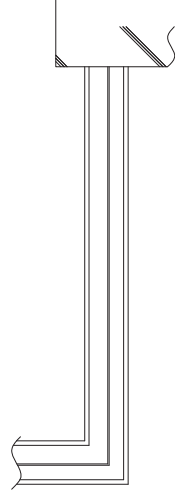


R9

R10



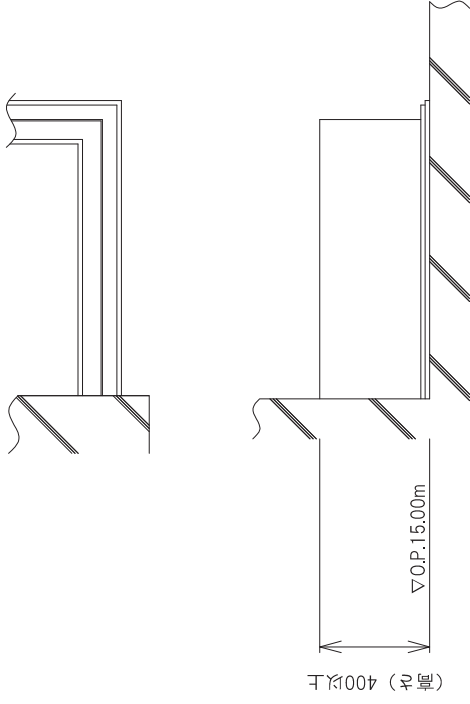
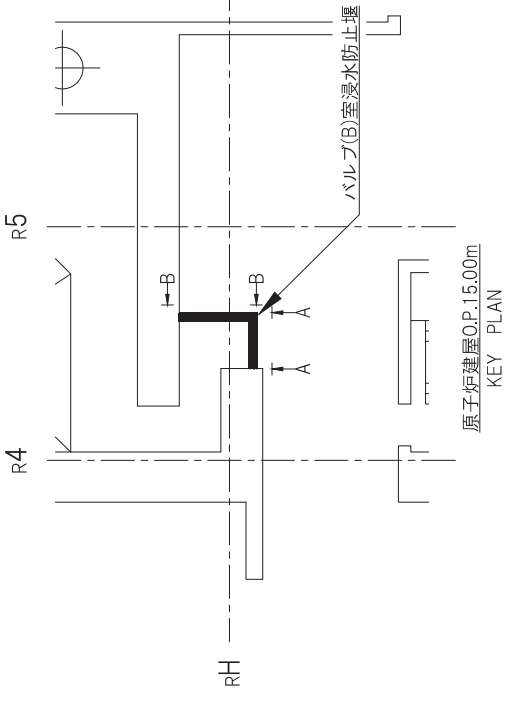
A~A矢視図



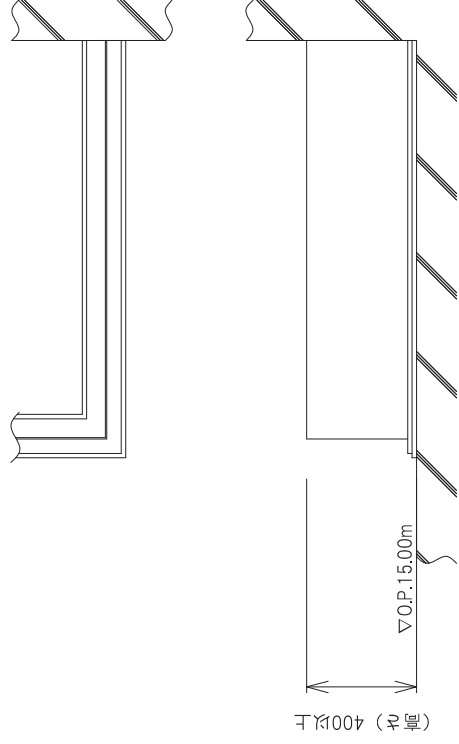
B~B矢視図

注：特記なき寸法はmmを示す。

工事計画認可申請	第 9-4-2-1-56 図
女川原子力発電所 第 2 号機	
名称	R-02階浸水防止堰(地上1階) 構造図
東北電力株式会社	
0420	



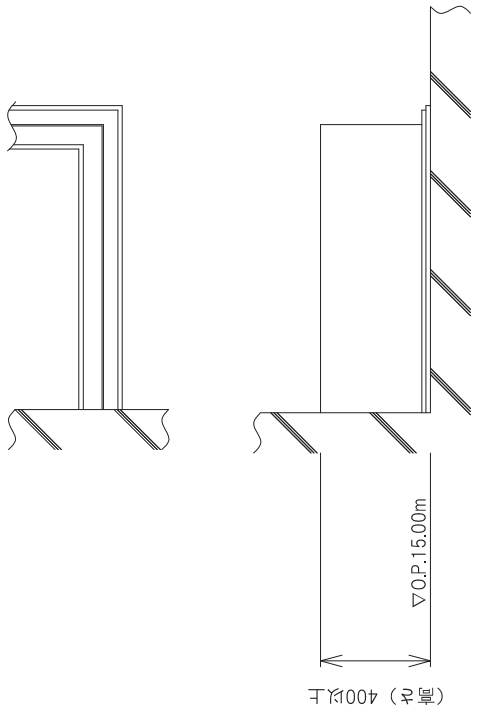
A~A矢視図



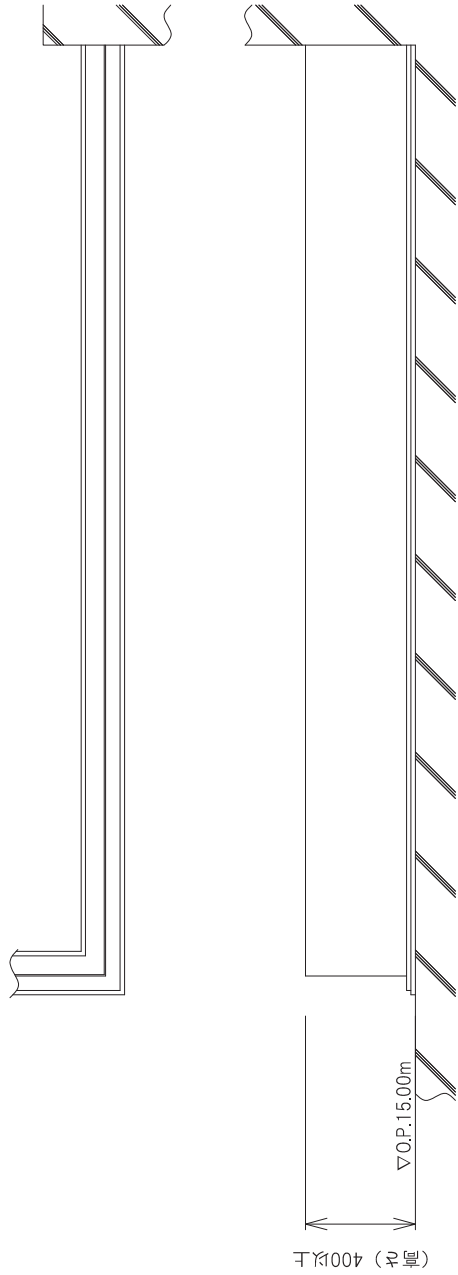
B~B矢視図

注：特記なき寸法はmmを示す。

工事計画認可申請	第9-4-2-1-57 図
女川原子力発電所 第2号機	
名称	バルブ(B)室浸水防止堰 構造図
東北電力株式会社	
0420	



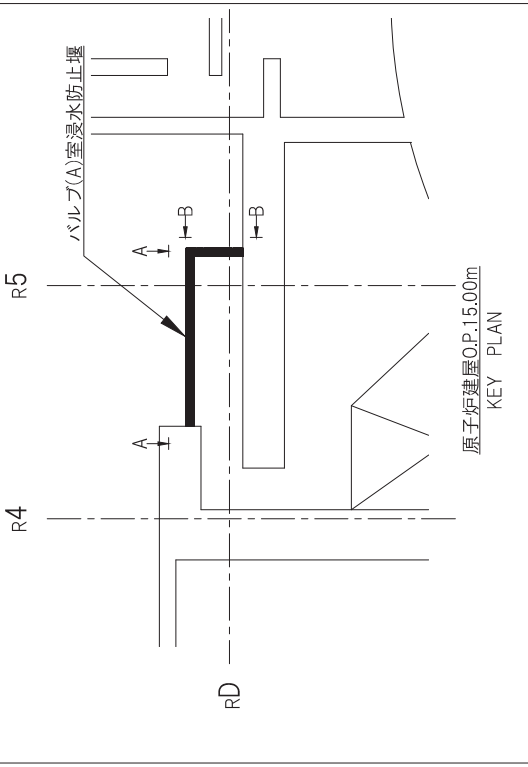
B~B矢視図

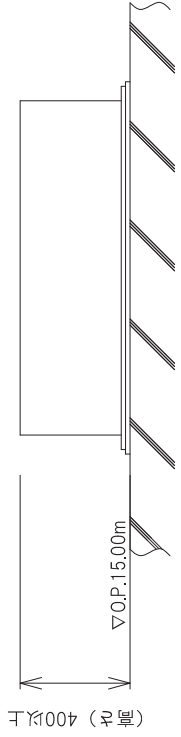
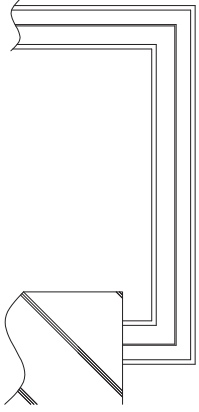
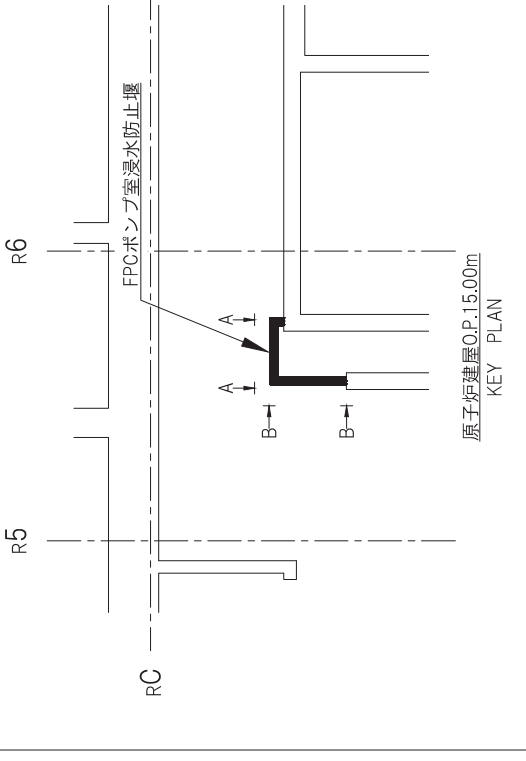


A~A矢視図

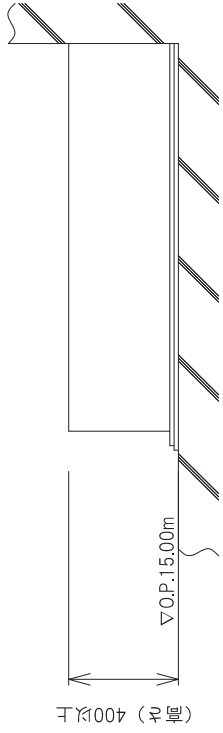
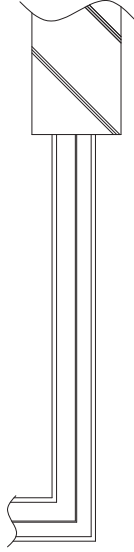
注：特記なき寸法はmmを示す。

工事計画認可申請	第 9-4-2-1-58 図
女川原子力発電所 第 2 号機	
名	バルブ(A)室浸水防止堰
称	構造図
東北電力株式会社	
0420	





A~A矢視図



B~B矢視図

注：特記なき寸法はmmを示す。

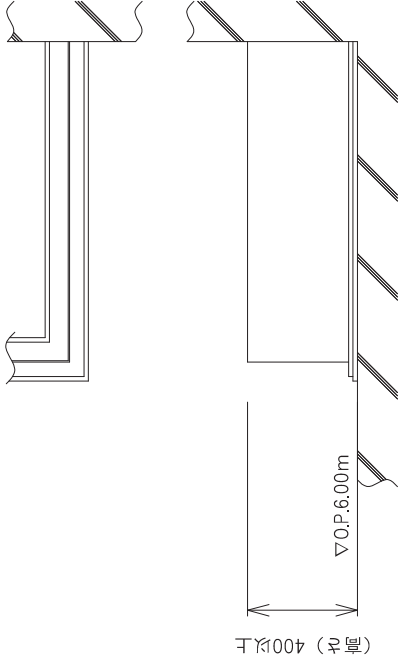
工事計画認可申請	第 9-4-2-1-59 図
女川原子力発電所 第 2 号機	
名	FPCポンプ室浸水防止堰
称	構造図
東北電力株式会社	
0420	



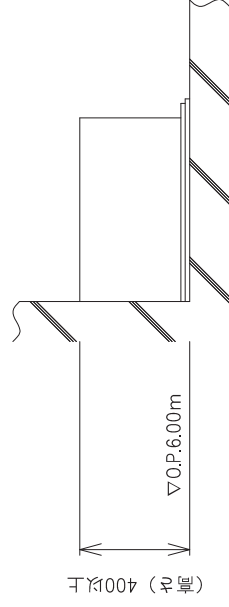
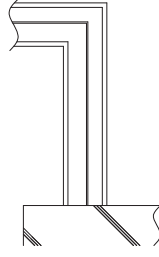
R9

R10

RC R-01階段浸水防止堰(地下1階)



A~A矢視図



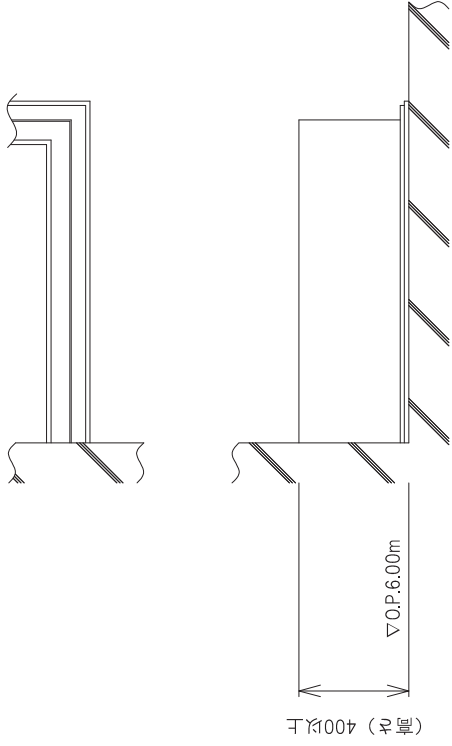
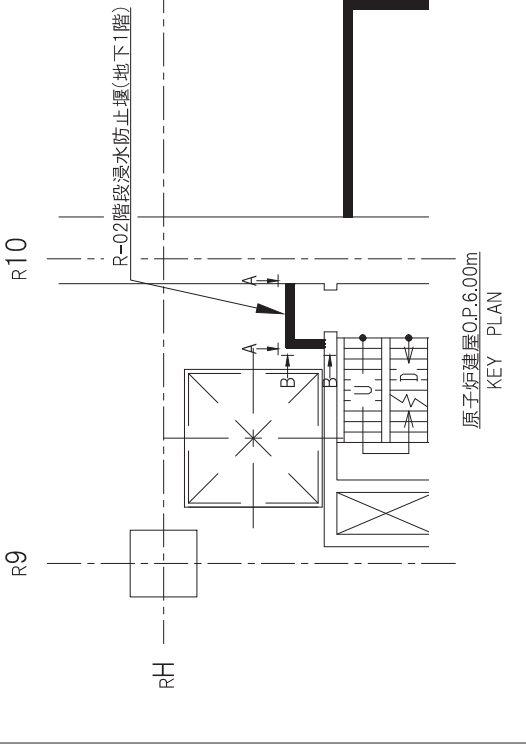
B~B矢視図

原子炉建屋O.P.6.00m  
KEY PLAN

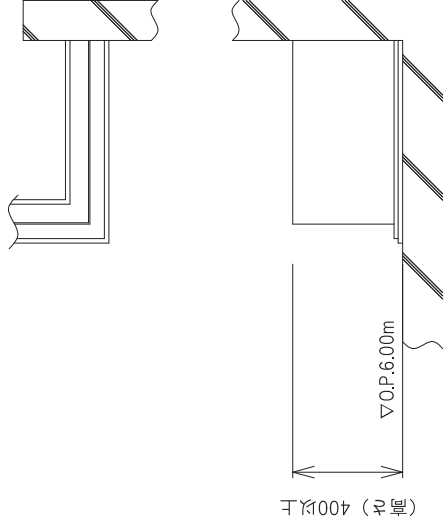
注：特記なき寸法はmmを示す。

工事計画認可申請	第 9-4-2-1-60 図
名	女川原子力発電所 第 2 号機
称	R-01 階段浸水防止堰(地下1階) 構造図
東北電力株式会社	





A~A矢視図

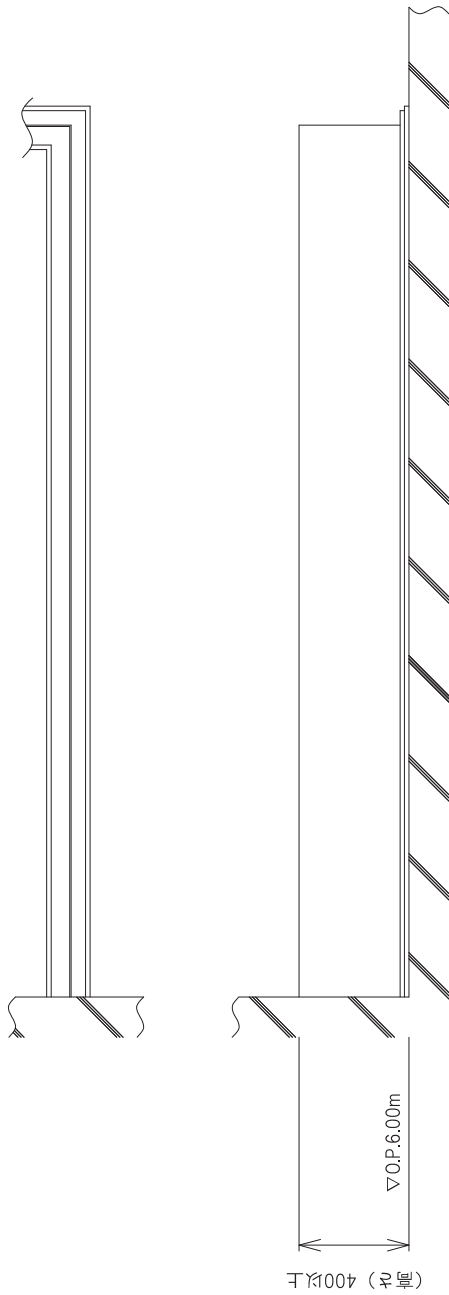
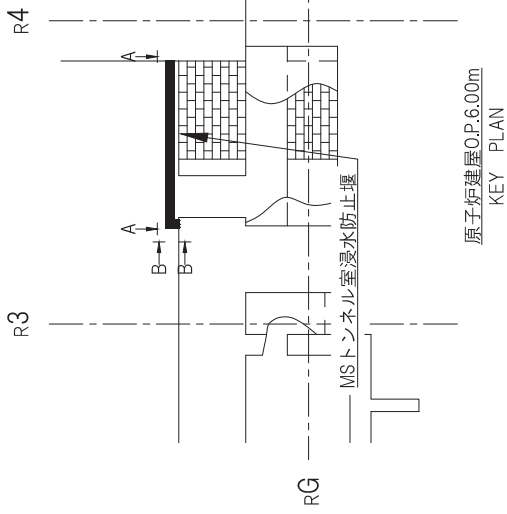
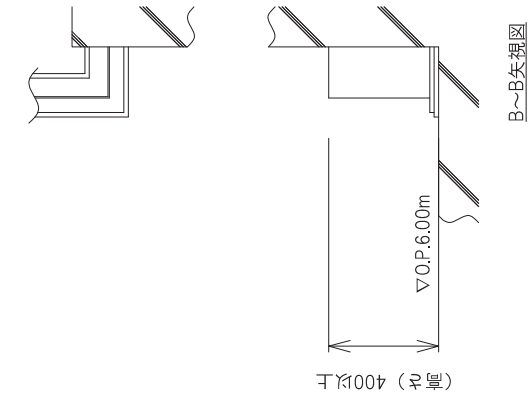


B~B矢視図

注：特記なき寸法はmmを示す。

工事計画認可申請	第9-4-2-1-61 図
名称	女川原子力発電所 第2号機
	R-02階段浸水防止堰(地下1階) 構造図
東北電力株式会社	

PN



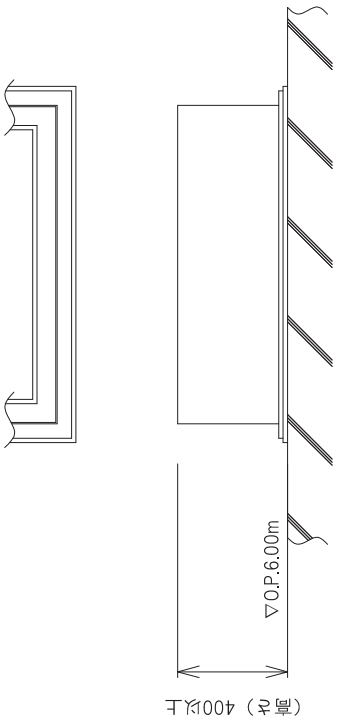
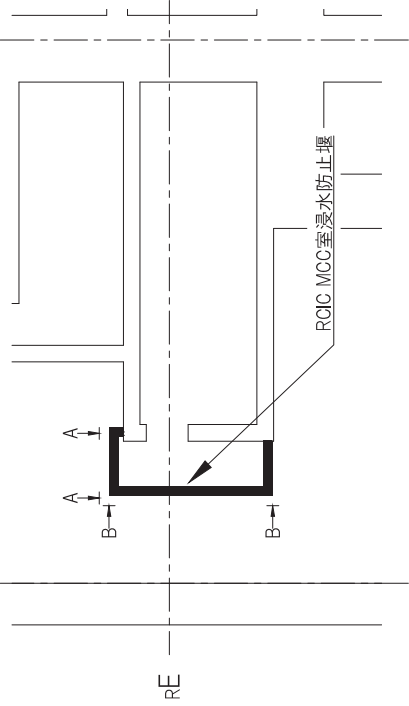
注：特記なき寸法はmmを示す。

工事計画認可申請 第9-4-2-1-62 図
女川原子力発電所 第2号機
名 MSトンネル室浸水防止堰
称 構造図
東北電力株式会社

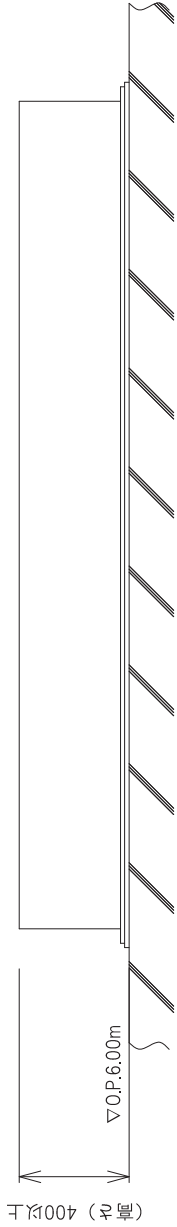
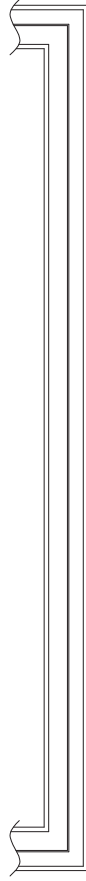


R1

R2



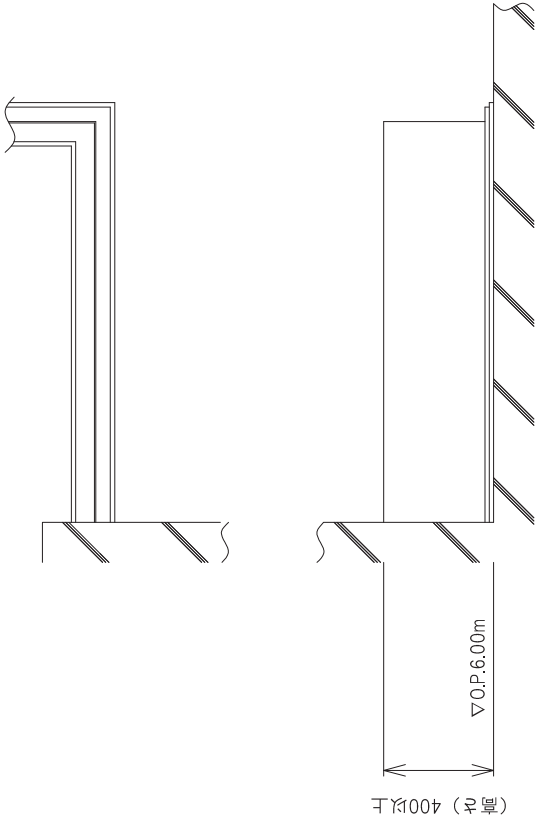
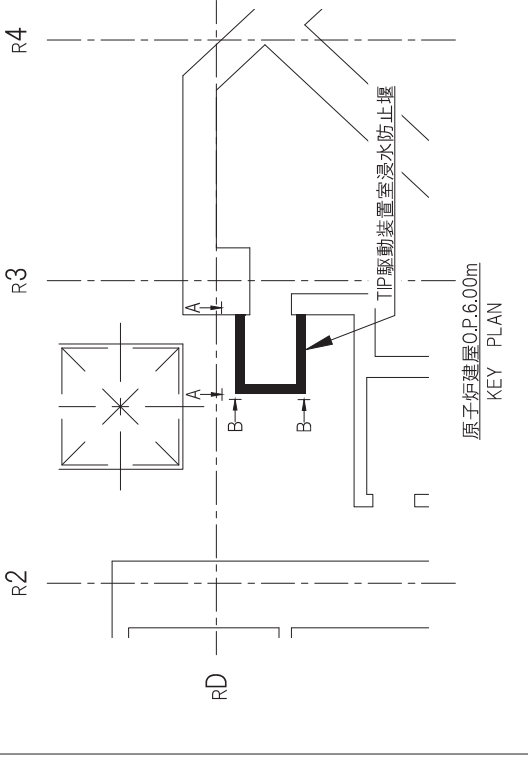
A~A矢視図



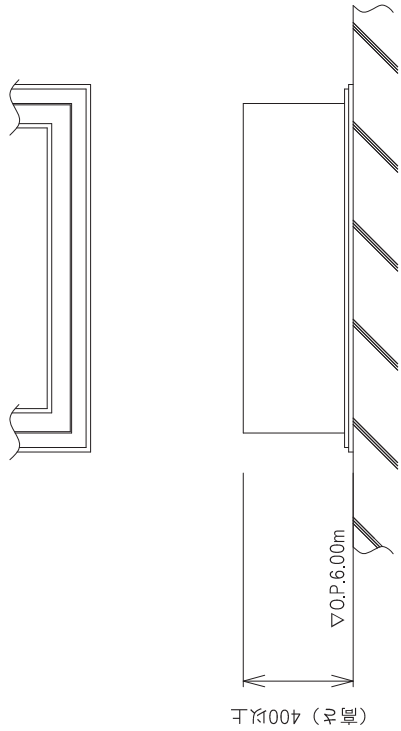
B~B矢視図

注：特記なき寸法はmmを示す。

工事計画認可申請	第 9-4-2-1-63 図
名称	女川原子力発電所 第 2 号機
RCIC MCC室浸水防止堰	構造図
東北電力株式会社	



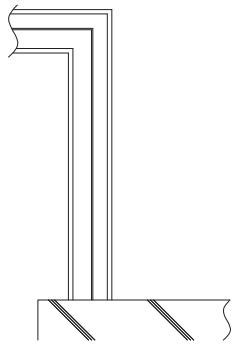
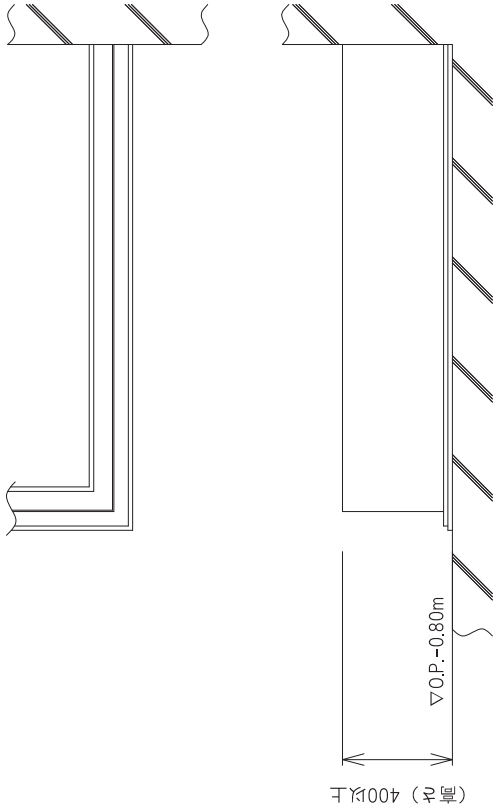
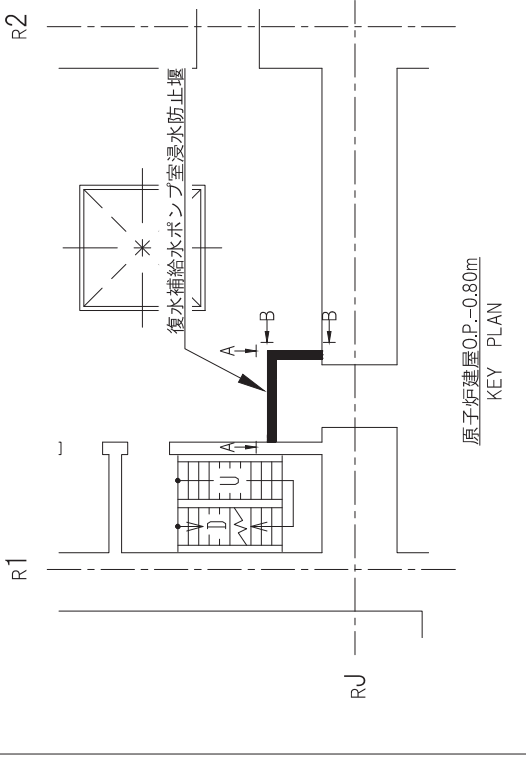
A~A矢視図



B~B矢視図

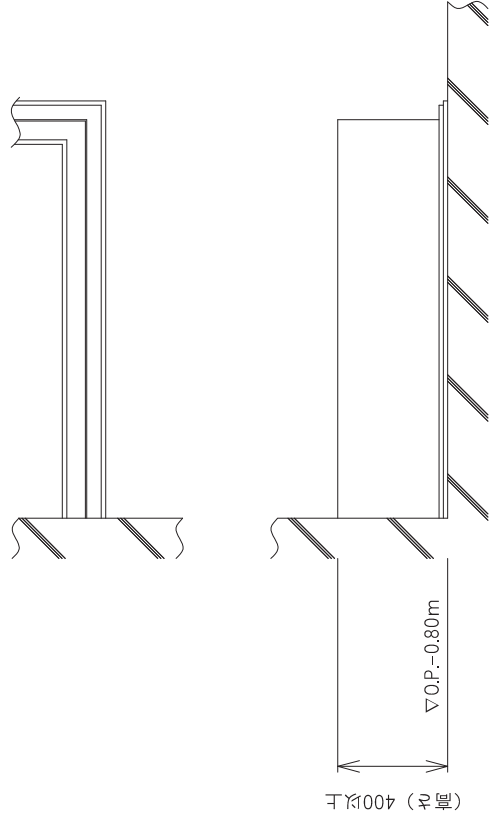
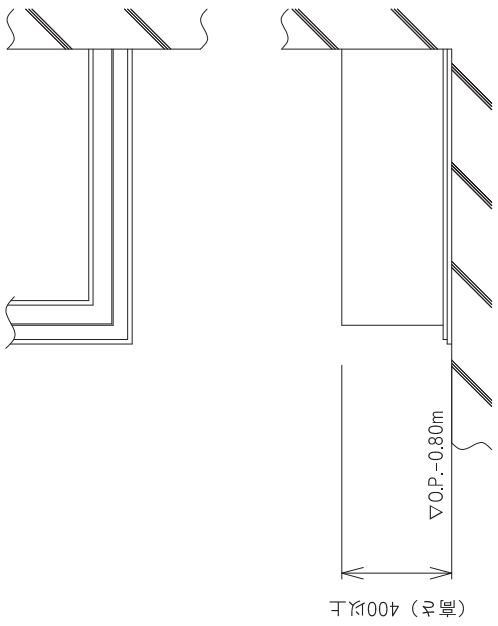
注：特記なき寸法はmmを示す。

工事計画認可申請	第9-4-2-1-64 図
女川原子力発電所 第2号機	
名称	TIP駆動装置室浸水防止堰 構造図
東北電力株式会社	
0420	



注：特記なき寸法はmmを示す。

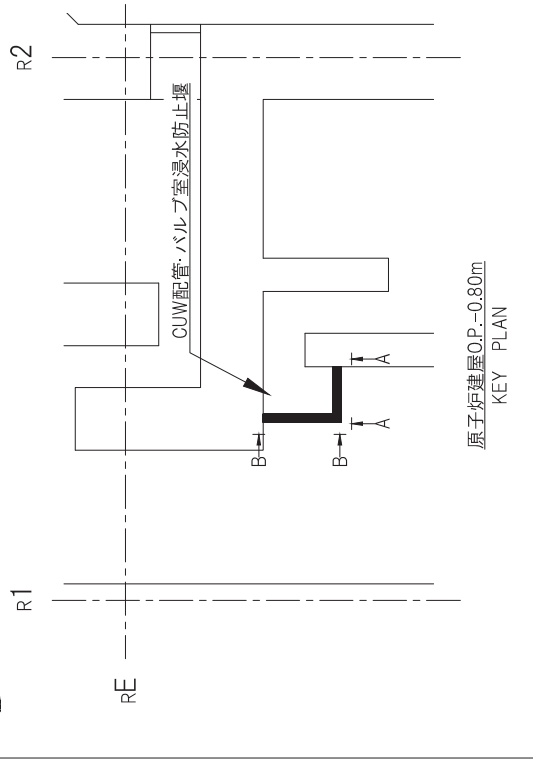
工事計画認可申請	第 9-4-2-1-65 図
名	女川原子力発電所 第 2 号機
称	復水補給水ポンプ室浸水防止堰 構造図
東北電力株式会社	
0420	



注：特記なき寸法はmmを示す。

工事計画認可申請	第 9-4-2-1-66 図
名	女川原子力発電所 第 2 号機
称	CUW配管・バルブ室浸水防止堰 構造図
東北電力株式会社	
0420	

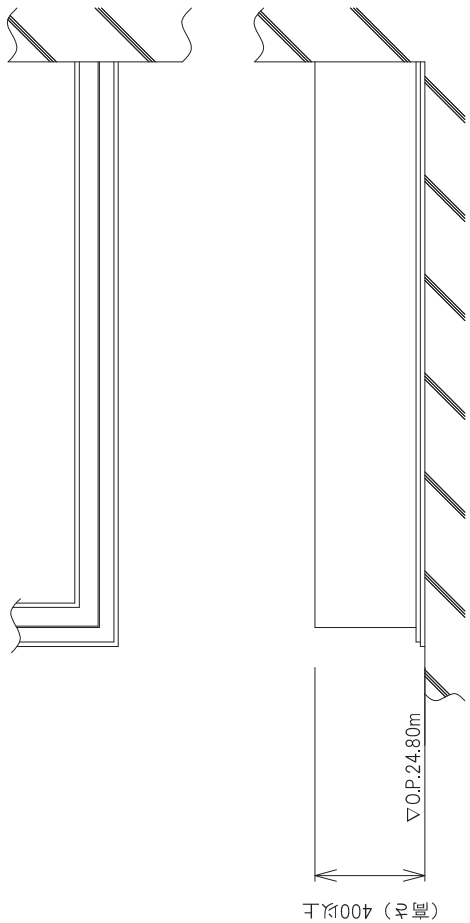
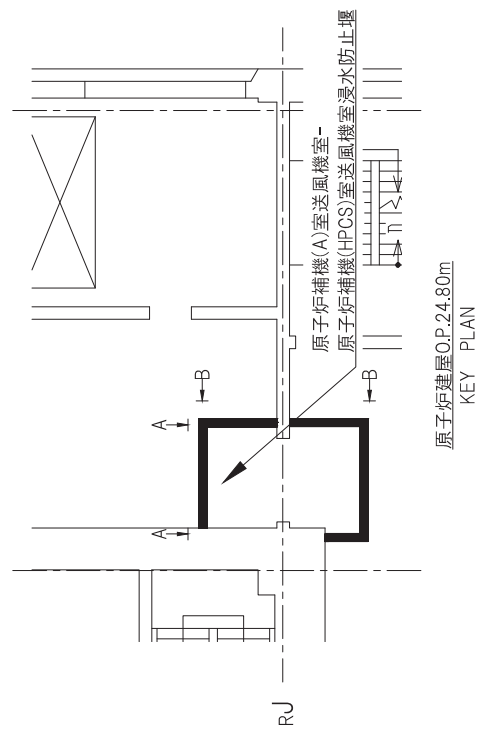
原子炉建屋O.P.-0.80m  
KEY PLAN



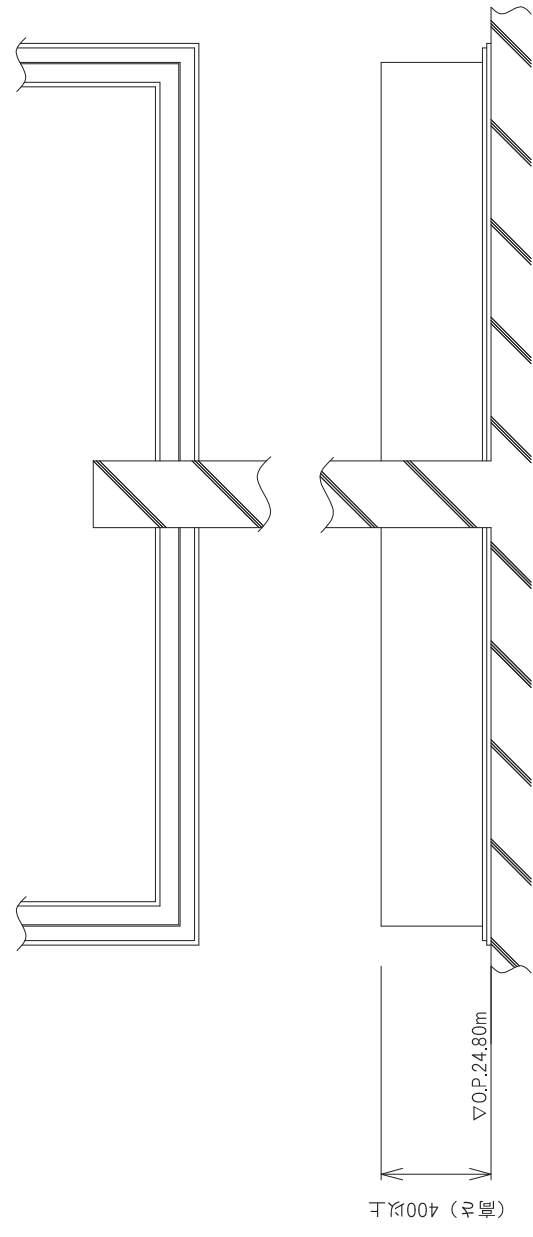


R10

R11



A~A矢視図



B~B矢視図

注：特記なき寸法はmmを示す。

工事計画認可申請	第 9-4-2-1-67 図
名称	女川原子力発電所 第 2 号機
	原子炉補機(A)室送風機室-
	原子炉補機(HPCS)室送風機室浸水防止堰
	構造図

東北電力株式会社

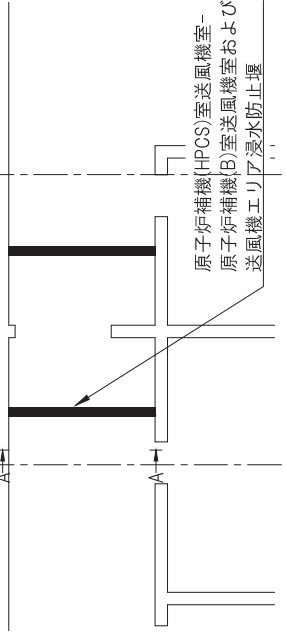


R6

R5

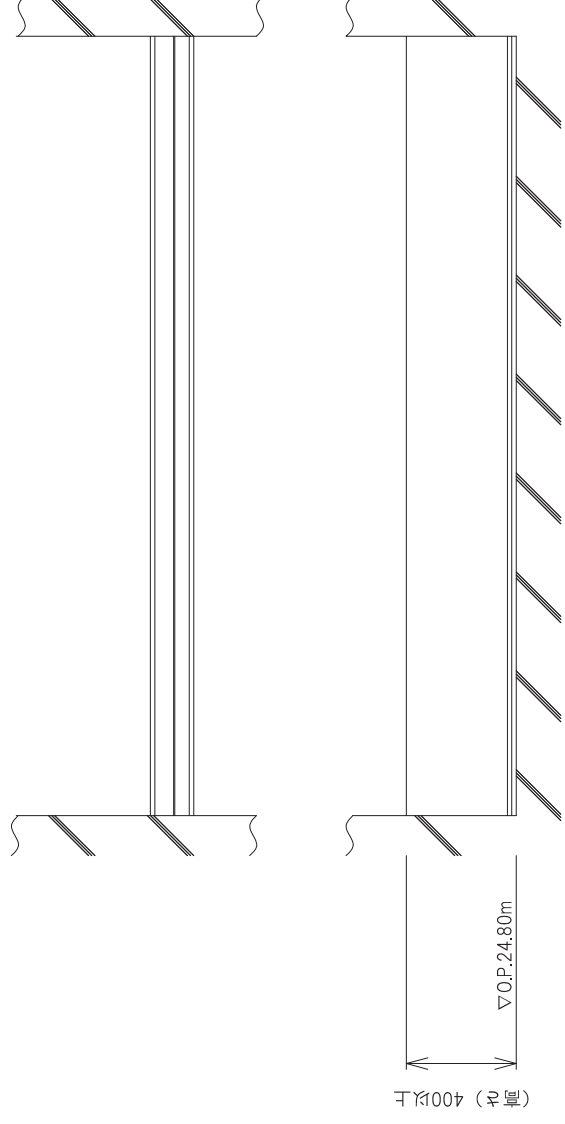
RJ

Σ



原子炉補機(HPCS)室送風機室-  
原子炉補機(B)室送風機室および  
送風機エリア浸水防止堰

原子炉建屋O.P.24.80m  
KEY PLAN



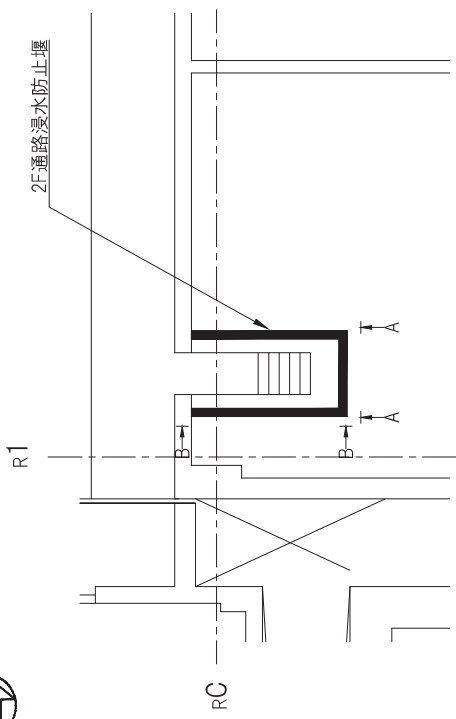
(単位) 400以上  
▽O.P.24.80m

A~A矢視図

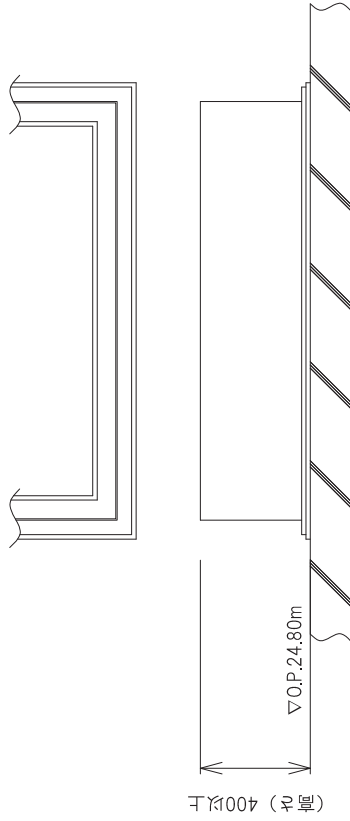
注：特記なき寸法はmmを示す。

工事計画認可申請	第9-4-2-1-68 図
女川原子力発電所 第2号機	
名	原子炉補機(HPCS)室送風機室-原子炉補機(B)
称	室送風機室および送風機エリア浸水防止堰 構造図
東北電力株式会社	
0420	

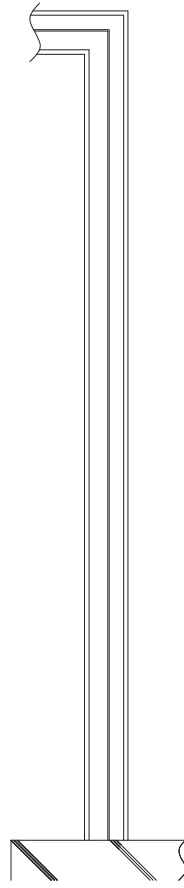




原子炉建屋O.P.24.80m  
KEY PLAN



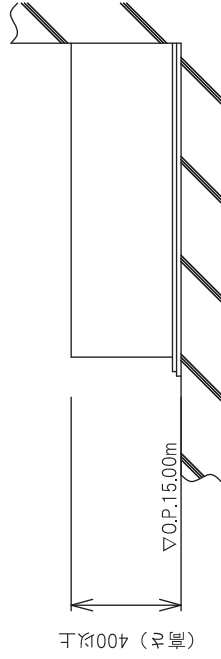
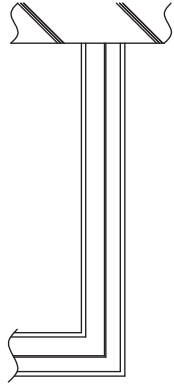
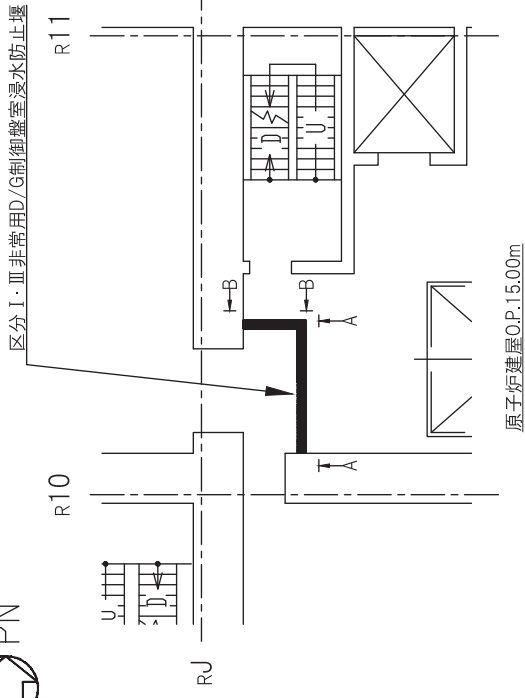
A~A矢视图



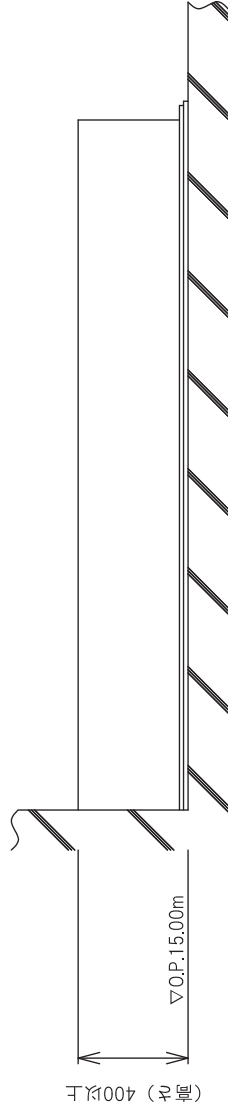
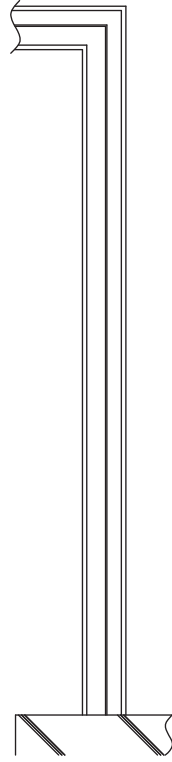
B~B矢视图

注：特記なき寸法はmmを示す。

工事計画認可申請 第9-4-2-1-69 図
女川原子力発電所 第2号機
名 称
2F通路浸水防止堰 構造図
東北電力株式会社



B~B矢視図



A~A矢視図

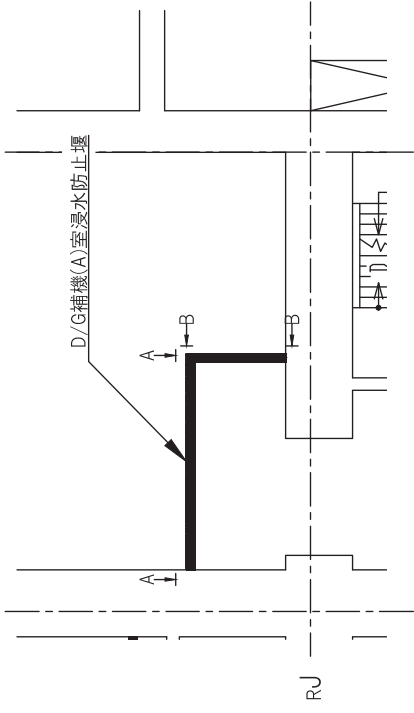
注：特記なき寸法はmmを示す。

工事計画認可申請	第 9-4-2-1-70 図
名 称	女川原子力発電所 第 2 号機 区分Ⅰ・Ⅲ非常用D/G制御盤室浸水防止堰 構造図
東 北 電 力 株 式 会 社	

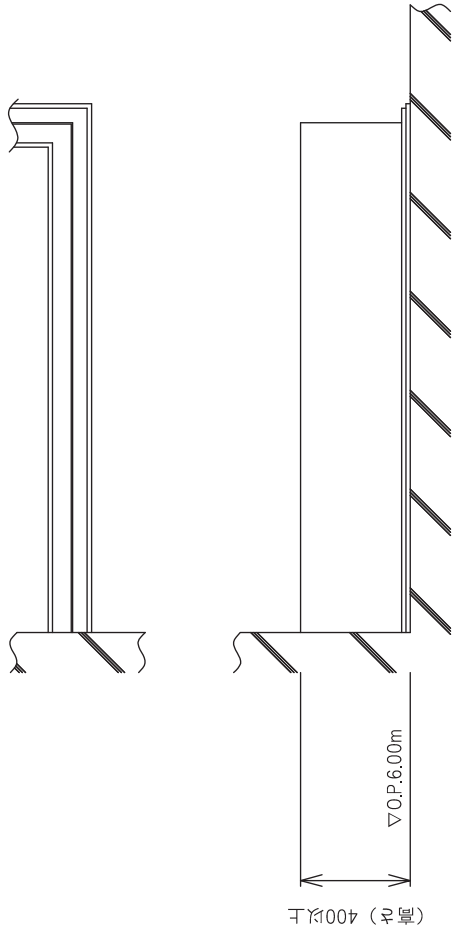


R10

R11

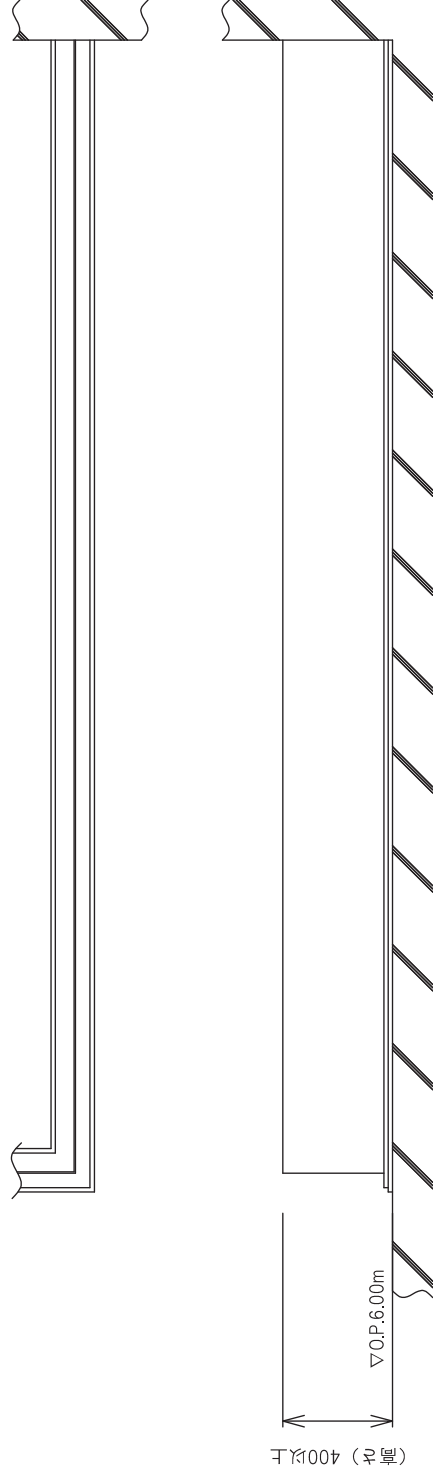


原子炉建屋O.P.6.00m  
KEY PLAN



(高さ) 400以上

B~B失視図

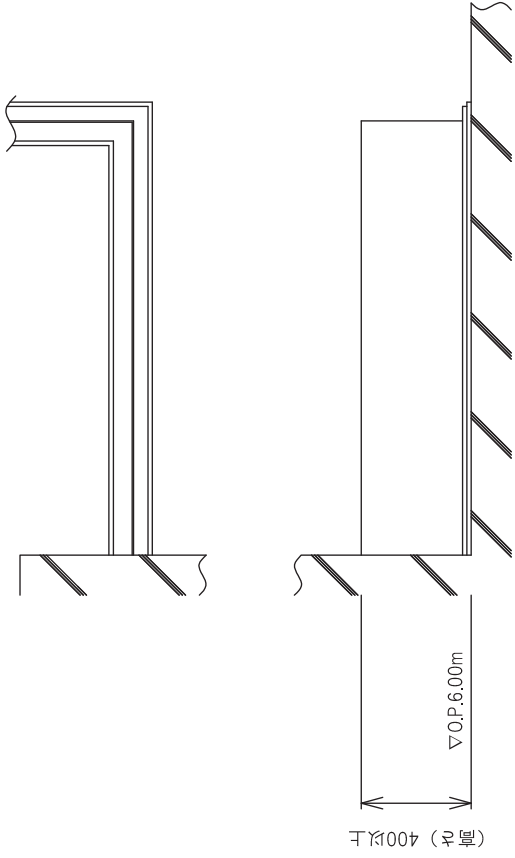


(高さ) 400以上

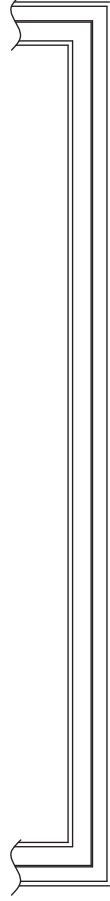
A~A失視図

注：特記なき寸法はmmを示す。

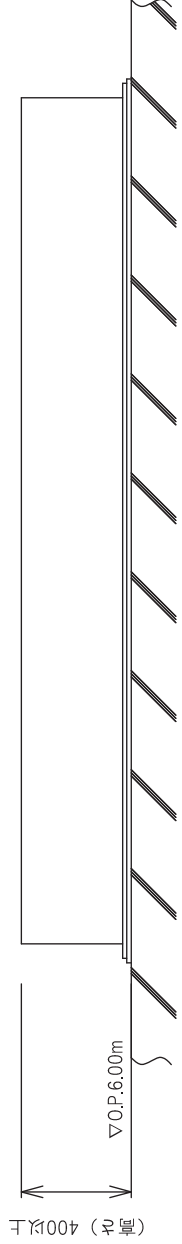
工事計画認可申請	第 9-4-2-1-71 図
女川原子力発電所 第 2 号機	
名	D/G補機(A)室浸水防止堰
称	構造図
東北電力株式会社	



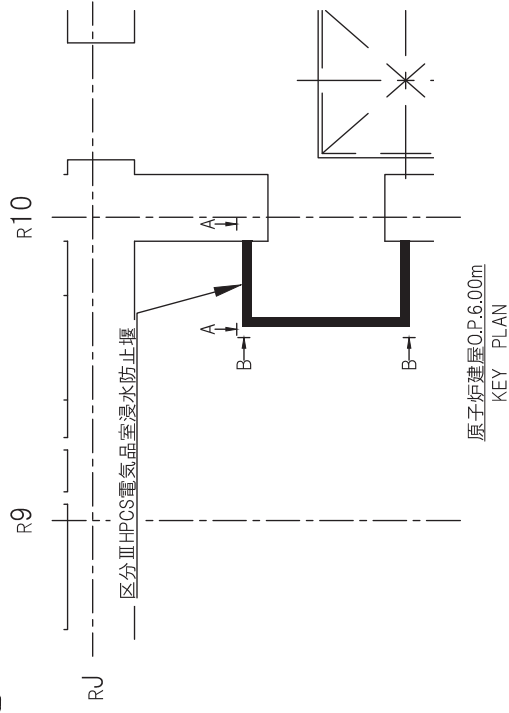
A~A矢視図



B~B矢視図

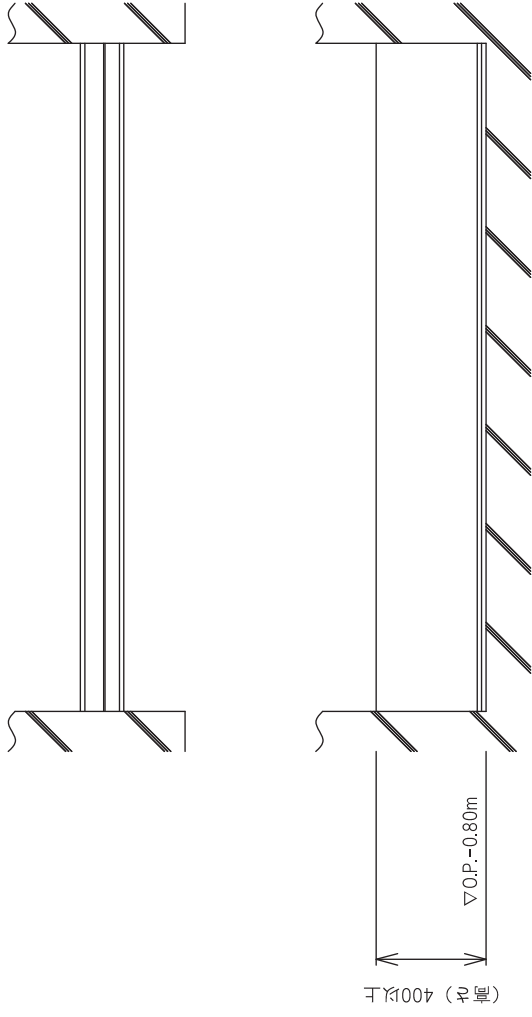


注：特記なき寸法はmmを示す。

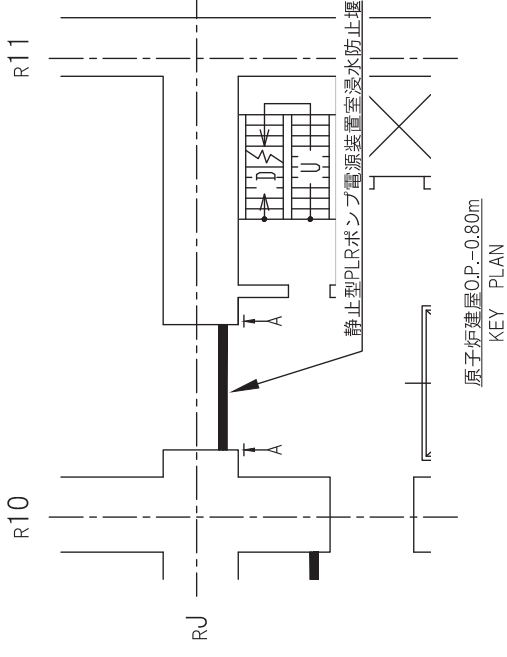


原子炉建屋O.P.6.00m  
KEY PLAN

工事計画認可申請	第 9-4-2-1-72 図
名称	女川原子力発電所 第 2 号機 区分ⅢHPCS電気品室浸水防止堰 構造図
東北電力株式会社	



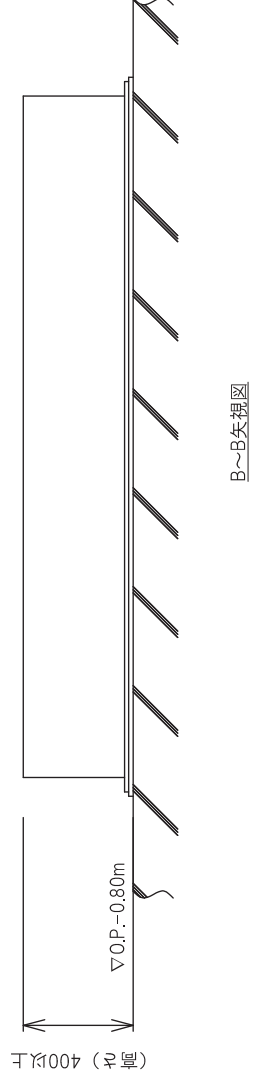
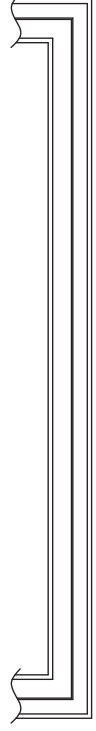
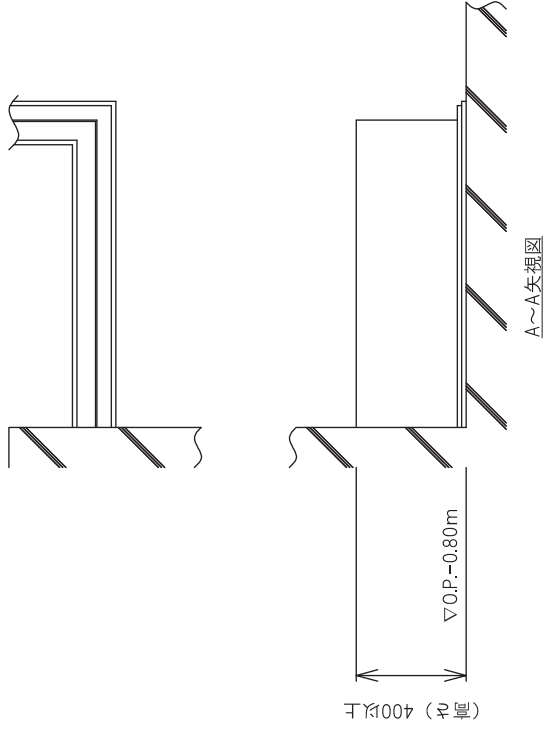
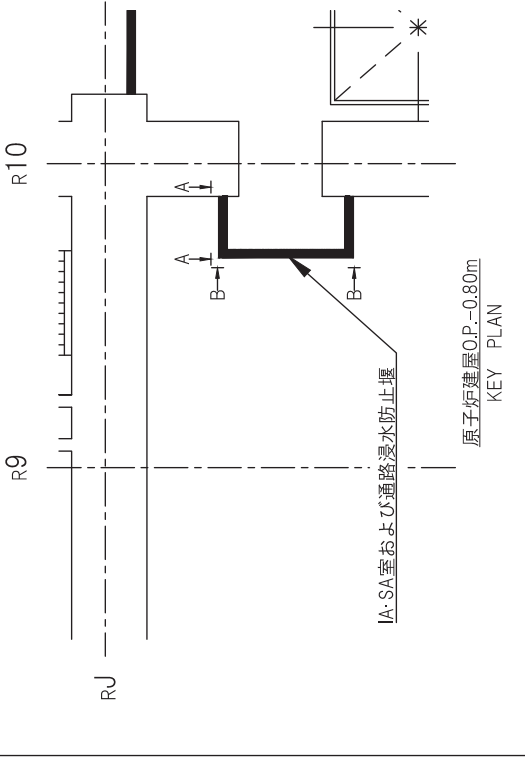
A~A矢張り図



原子炉建屋O.P.-0.80m  
KEY PLAN

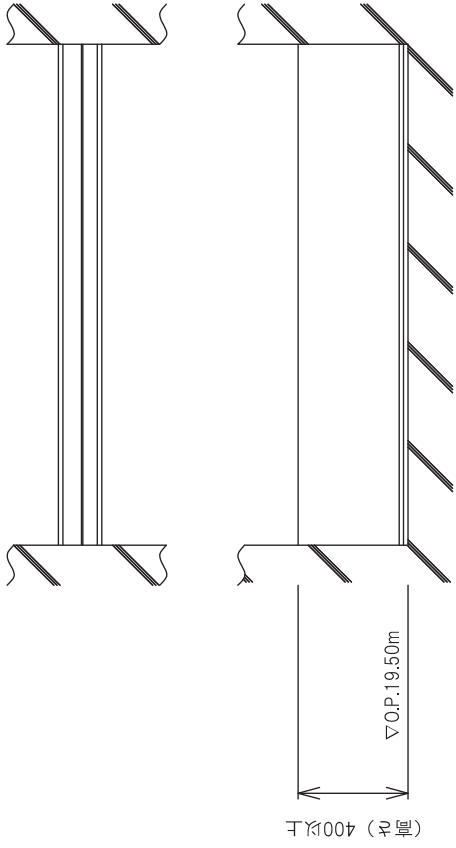
注：特記なき寸法はmmを示す。

工事計画認可申請	第 9-4-2-1-73 図
名	女川原子力発電所 第 2 号機
称	静止型PLRポンプ電源装置室浸水防止堰 構造図
東 北 電 力 株 式 会 社	
0420	

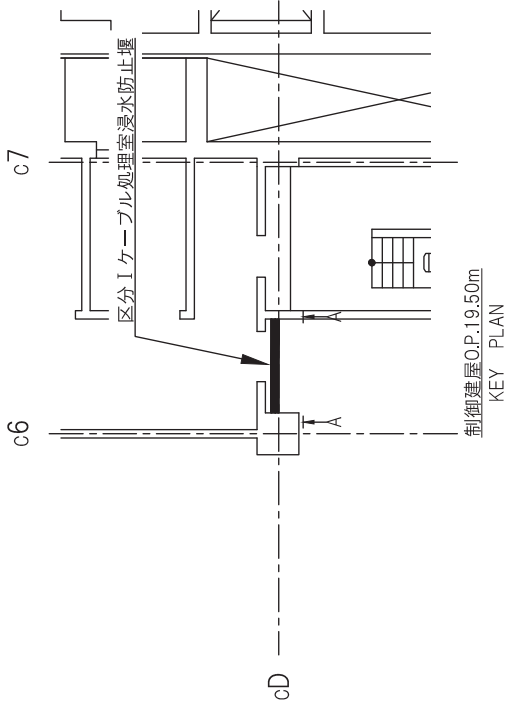


注：特記なき寸法はmmを示す。

工事計画認可申請	第 9-4-2-1-74 図
名	女川原子力発電所 第 2 号機
称	IA-SA室および通路浸水防止堰 構造図
東北電力株式会社	



A~A矢视图

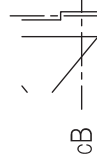


注：特記なき寸法はmmを示す。

工事計画認可申請	第 9-4-2-1-75 図
女川原子力発電所	第 2 号機
名	区分 I ケーブル処理室浸水防止堰
称	構造図
東北電力株式会社	



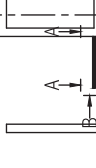
c1



cB



c2



A

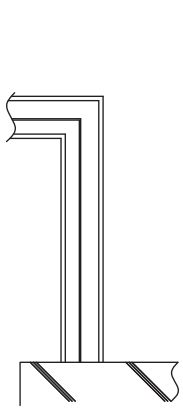
B

B

常用系ケーブ処理室浸水防止堰(No.2)

制御建屋O.P.19.50m

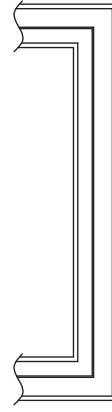
KEY PLAN



(寸法) 400以上

▽O.P.19.50m

A~A矢視図



(寸法) 400以上

▽O.P.19.50m

B~B矢視図

注：特記なき寸法はmmを示す。

工事計画認可申請	第 9-4-2-1-76 図
名	女川原子力発電所 第 2 号機
称	常用系ケーブ処理室浸水防止堰(No.2) 構造図
東北電力株式会社	

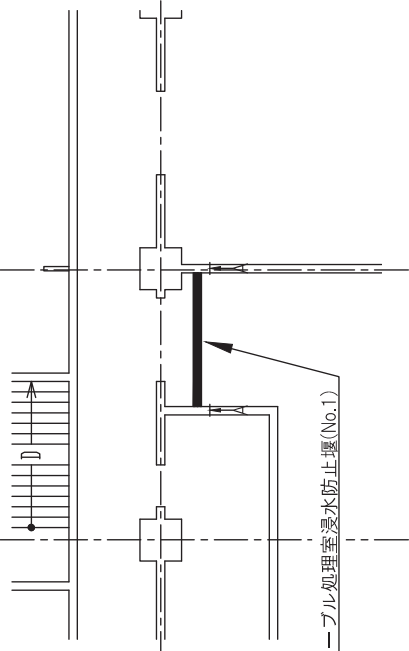




c4

c3

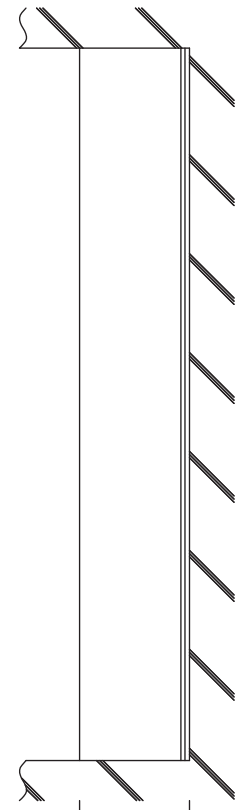
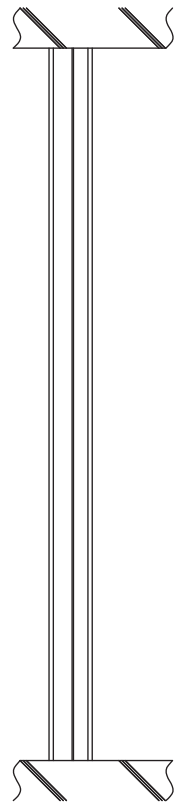
cB



常用系ケーブール処理室浸水防止堰(No.1)

制御建屋O.P.19.50m

KEY PLAN



(副本) 400以上  
▽O.P.19.50m

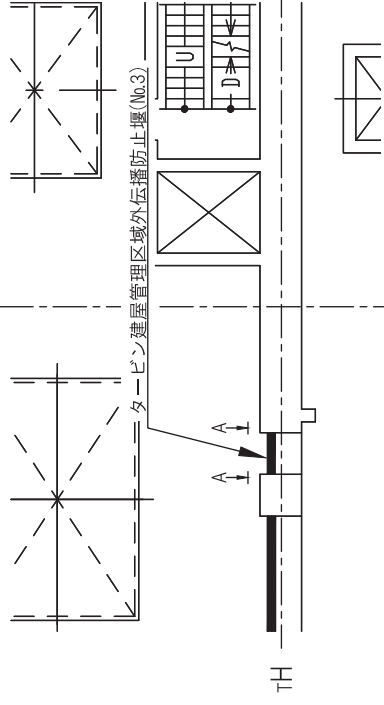
A~A矢視図

注：特記なき寸法はmmを示す。

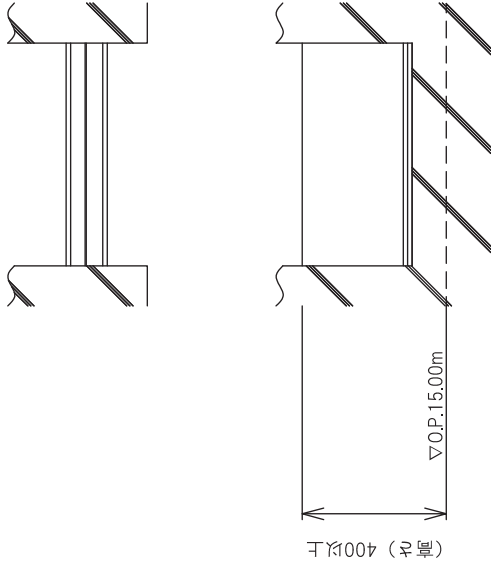
工事計画認可申請	第 9-4-2-1-77 図
名	女川原子力発電所 第 2 号機
称	常用系ケーブール処理室浸水防止堰(No.1) 構造図
東北電力株式会社	



T8



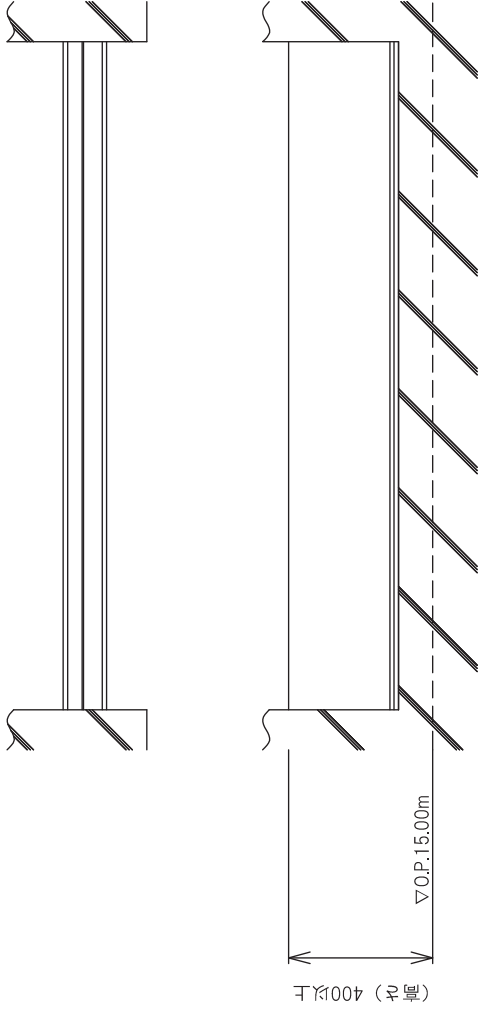
タービン建屋O.P.15.00m  
KEY PLAN



A~A矢視図

注：特記なき寸法はmmを示す。

工事計画認可申請	第 9-4-2-1-78 図
女川原子力発電所	第 2 号機
名	タービン建屋管理区域外伝播防止堰(No.3)
称	構造図
東北電力株式会社	

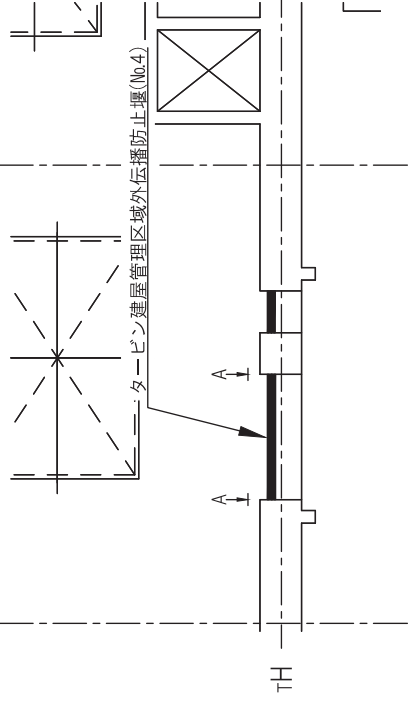


A~A矢視図



T7

T8

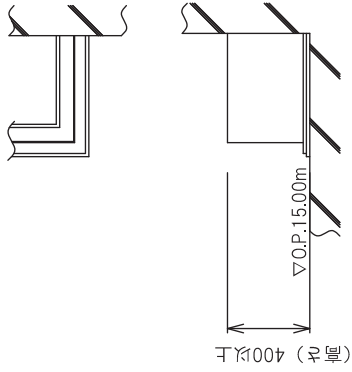


ターピン建屋O.P.15.00m  
KEY PLAN

ターピン建屋管理区域外伝播防止堰(No.4)

注：特記なき寸法はmmを示す。

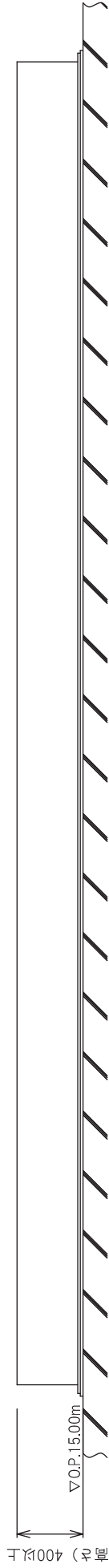
工事計画認可申請	第 9-4-2-1-79 図
女川原子力発電所	第 2 号機
名	ターピン建屋管理区域外伝播防止堰(No.4)
称	構造図
東北電力株式会社	
0420	



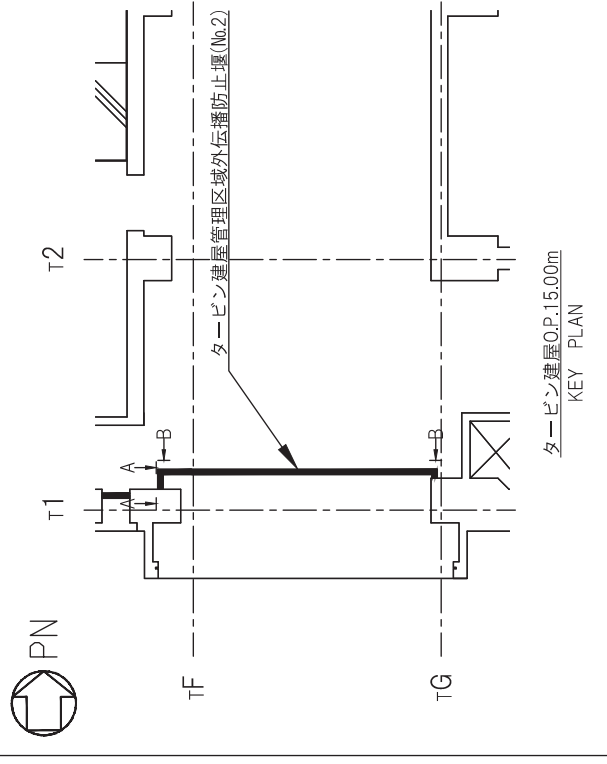
A~A矢視図



B~B矢視図

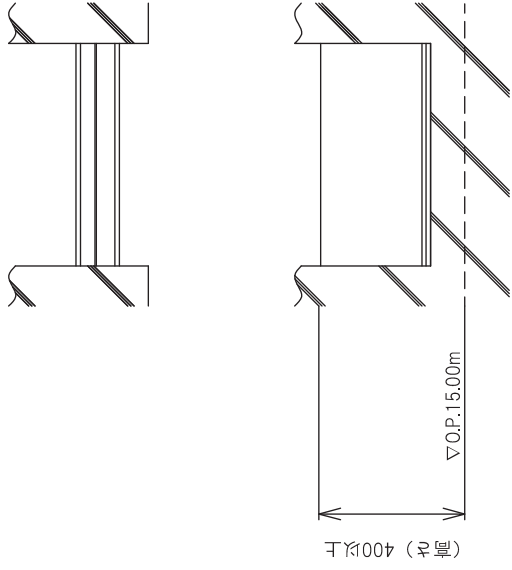


注：特記なき寸法はmmを示す。

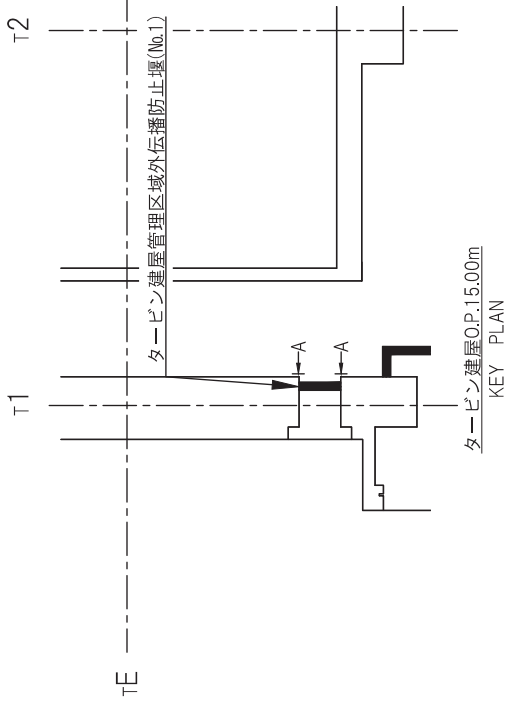


工事計画認可申請	第 9-4-2-1-80 図
女川原子力発電所	第 2 号機
名	タービン建屋管理区域外伝播防止堰(No.2)
称	構造図

東北電力株式会社

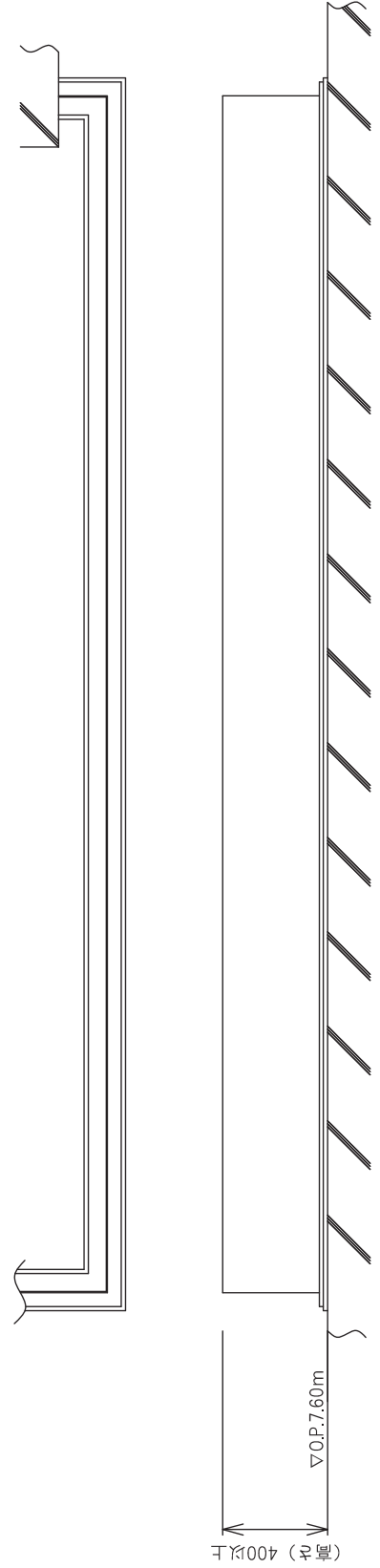
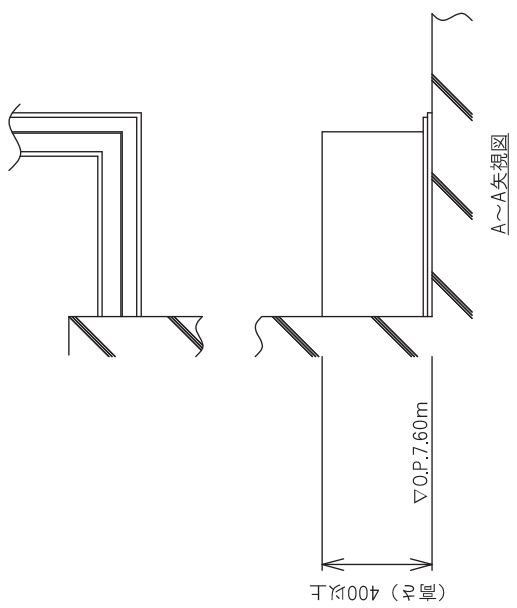
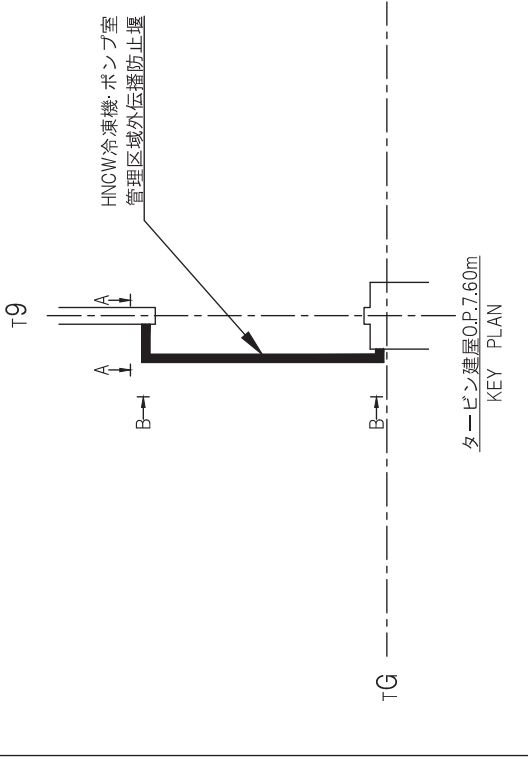


A~A矢視図



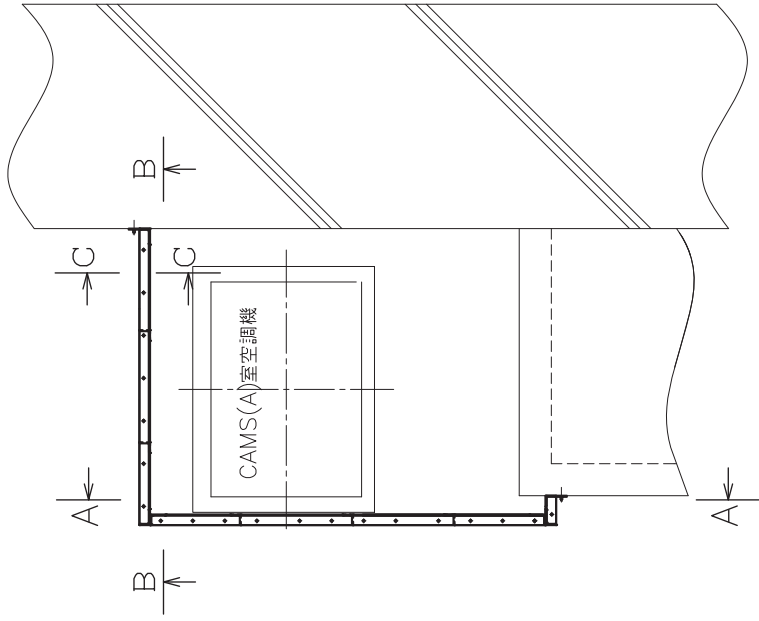
注：特記なき寸法はmmを示す。

工事計画認可申請	第 9-4-2-1-81 図
女川原子力発電所	第 2 号機
名	タービン建屋管理区域外伝播防止堰(No.1)
称	構造図
東北電力株式会社	

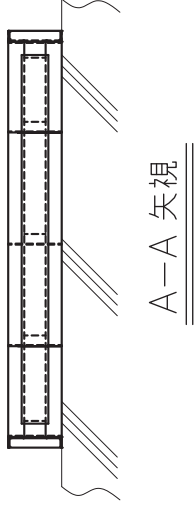


注：特記なき寸法はmmを示す。

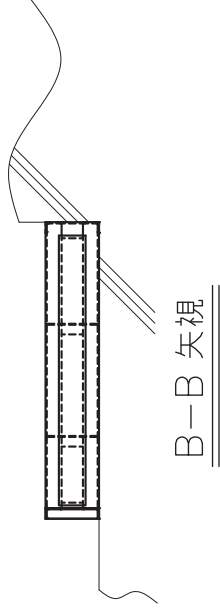
工事計画認可申請	第 9-4-2-1-82 図
名	女川原子力発電所 第 2 号機
称	HNCW冷凍機・ポンプ室 管理区域外伝播防止堰 構造図
東北電力株式会社	
0420	



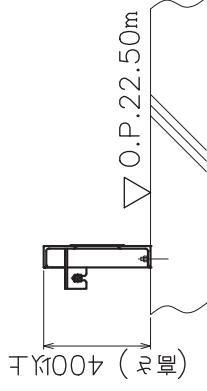
原子炉建屋 O.P. 22.50m



A-A 矢視



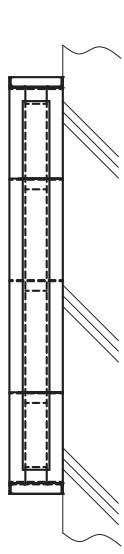
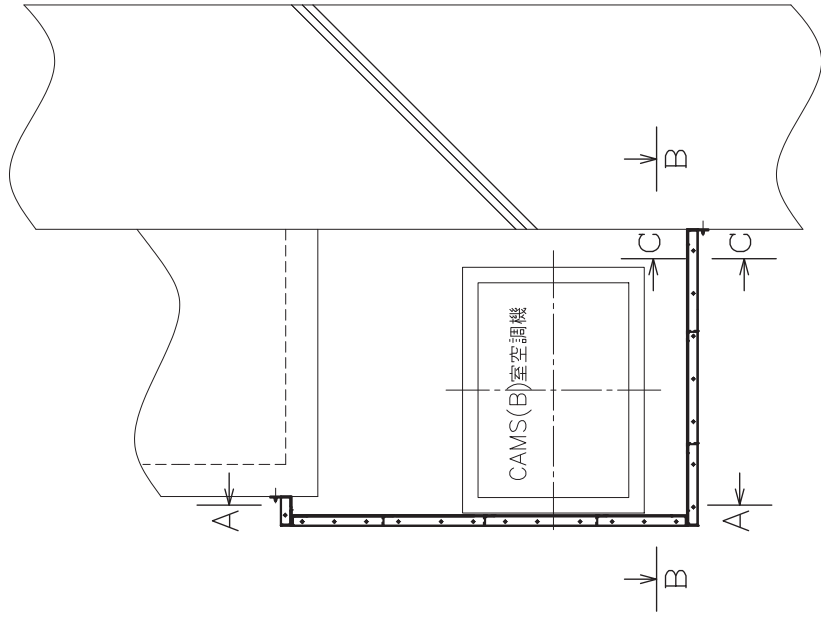
B-B 矢視



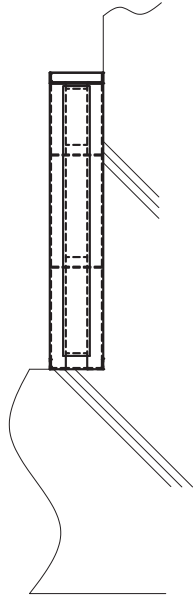
C-C 矢視  
(拡大図)

注：特記なき寸法はmmを示す。

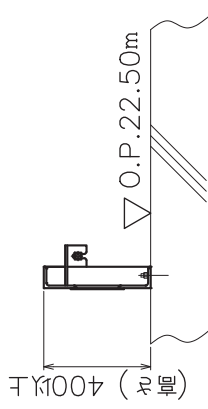
工事計画認可申請	第9-4-2-1-83図
女川原子力発電所 第2号機	
名称	CAMS(A)室空調機浸水防止堰 構造図
東北電力株式会社	
	0327



A-A 矢視



B-B 矢視

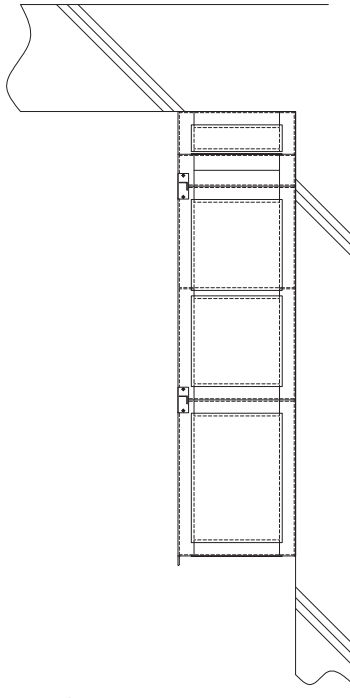
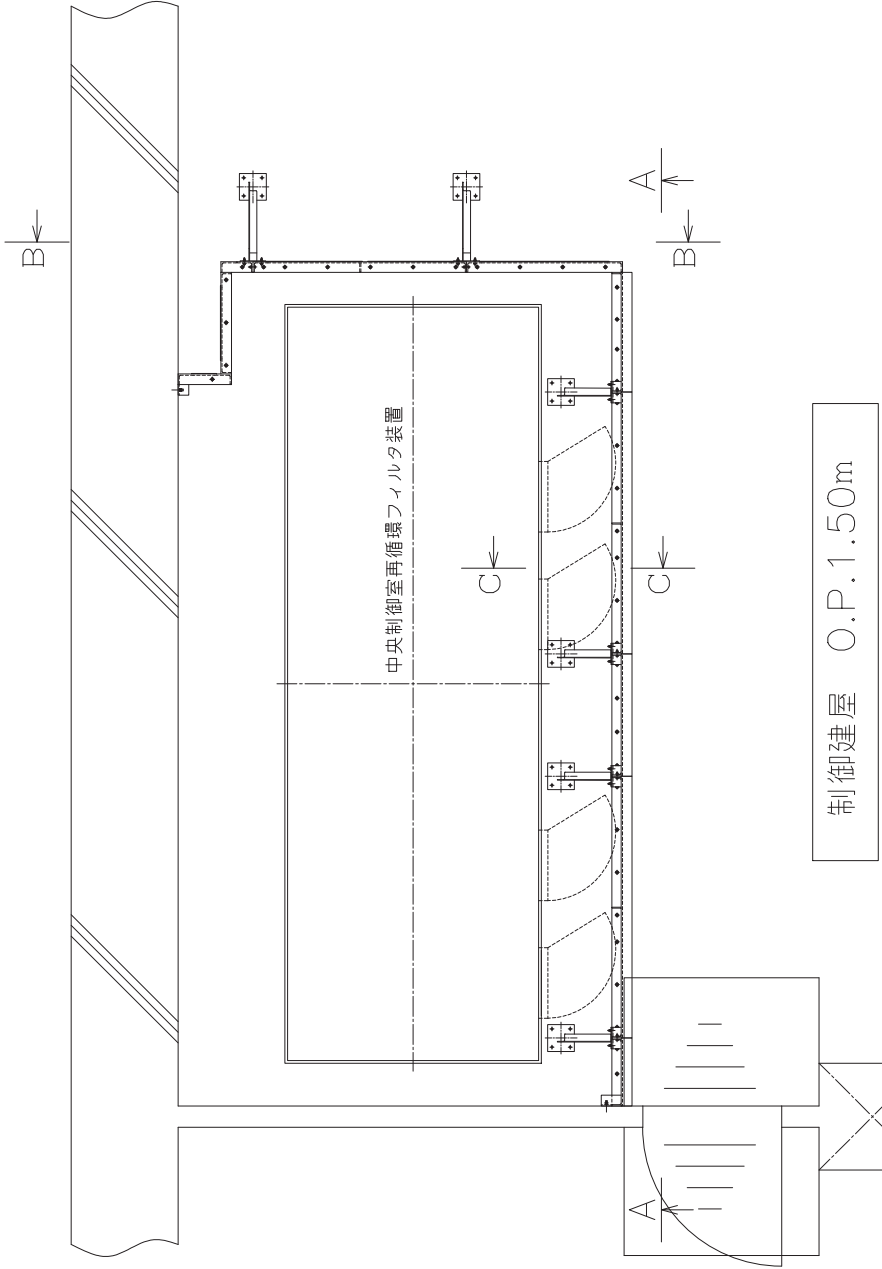


C-C 矢視  
(拡大図)

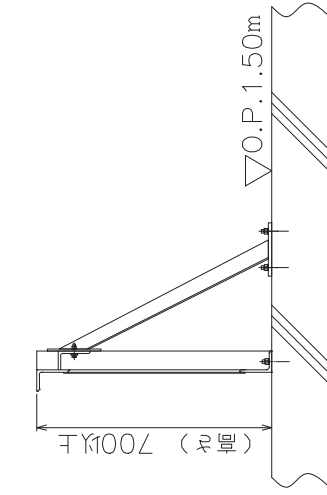
注：特記なき寸法はmmを示す。

工事計画認可申請	第9-4-2-1-84図
女川原子力発電所	第2号機
名称	CAMS(B)室空調機浸水防止堰 構造図
東北電力株式会社	
0327	

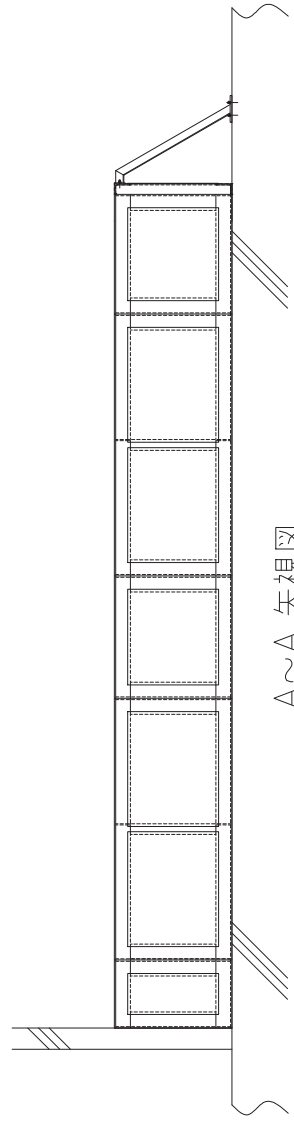




B~B 矢視図



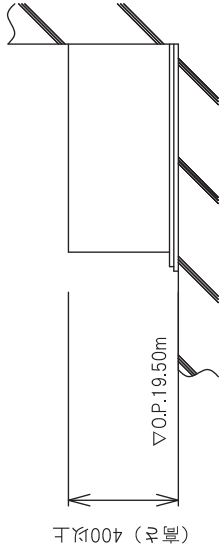
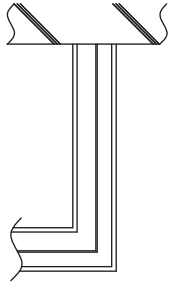
C~C 矢視図  
(拡大図)



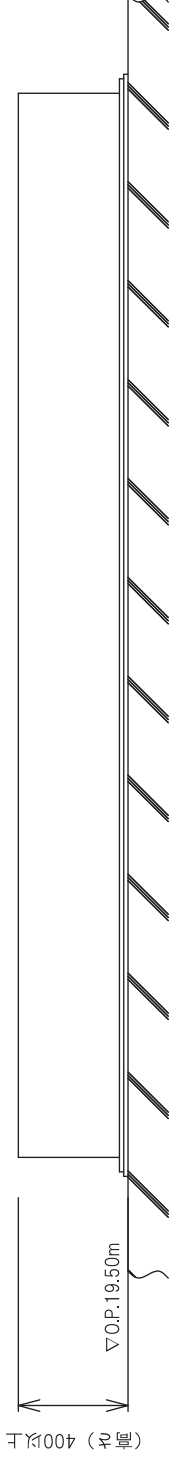
A~A 矢視図

注：特記なき寸法はmmを示す。

工事計画認可申請	第9-4-2-1-85図
女川原子力発電所	第2号機
名称	中央制御室再循環フィルタ装置 浸水防止壁 構造図
東北電力株式会社	
1420	

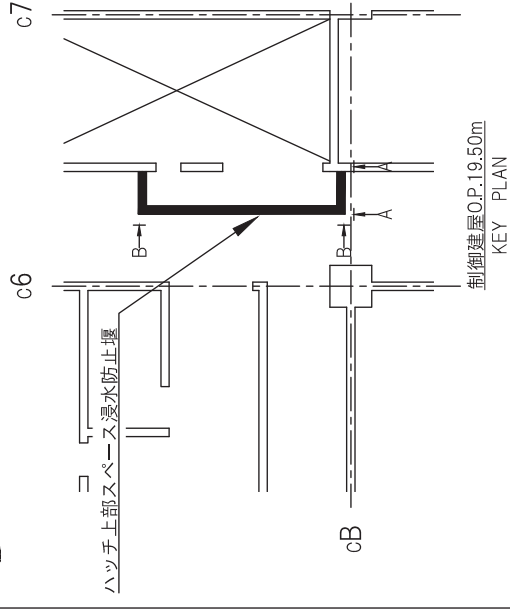


A~A矢視図



B~B矢視図

注：特記なき寸法はmmを示す。



KEY PLAN  
制御建屋O.P.:19.50m

工事計画認可申請	第9-4-2-1-86 図
名称	女川原子力発電所 第2号機
構造図	ハッチ上部スペース浸水防止堰
東北電力株式会社	
0420	

特図みの内容は商業秘密の観点から公開できません。

注 1：特記なき寸法はmmを示す。

注 2：特記なき寸法は公称値を示す。

\* 1：平成 23 年 3 月 11 日に発生した東北  
地方太平洋沖地震による地殻変動に  
伴い、牡鹿半島全体で約 1m の地盤沈  
下が発生していることを考慮した設  
計とし、地盤沈下量を考慮した高さ  
を示す。

工事計画認可申請	第 9-4-2-1-87 図
女川原子力発電所	第 2 号機
名	原子炉建屋浸水防止水密扉(No.2)
称	構造図
東北電力株式会社	

第 9-4-2-1-87 図 原子炉建屋浸水防止水密扉 (No. 2) 構造図 別紙

工事計画記載の公称値の許容範囲

主要寸法 (mm)		許容範囲	根 拠
たて	2080		製造能力, 製造実績を考慮したメーカ基準
横	1350		同上

注：主要寸法は，工事計画記載の公称値を示す。

枠囲みの内容は商業機密の観点から公開できません。

特図みの内容は商業機密の観点から公開できません。

注 1：特記なき寸法はmmを示す。


注 2：特記なき寸法は公称値を示す。

\* 1：平成 23 年 3 月 11 日に発生した東北地方太平洋沖地震による地殻変動に伴い、牡鹿半島全体で約 1m の地盤沈下が発生していることを考慮した設計とし、地盤沈下量を考慮した高さを示す。

工事計画認可申請	第 9-4-2-1-88 図
女川原子力発電所	第 2 号機
名	原子炉建屋浸水防止水密扉(No.1)
称	構造図
東北電力株式会社	

第 9-4-2-1-88 図 原子炉建屋浸水防止水密扉 (No. 1) 構造図 別紙

工事計画記載の公称値の許容範囲

主要寸法 (mm)		許容範囲	根 拠
たて	2080		製造能力，製造実績を考慮したメーカー基準
横	1350		同上

注：主要寸法は，工事計画記載の公称値を示す。

枠囲みの内容は商業機密の観点から公開できません。

特図みの内容は商業機密の観点から公開できません。

注 1：特記なき寸法はmmを示す。

注 2：特記なき寸法は公称値を示す。

\* 1：平成 23 年 3 月 11 日に発生した東北  
地方太平洋沖地震による地殻変動に  
伴い、牡鹿半島全体で約 1m の地盤沈  
下が発生していることを考慮した設  
計とし、地盤沈下量を考慮した高さ  
を示す。

工事計画認可申請	第 9-4-2-1-89 図
女川原子力発電所	第 2 号機
名称	制御建屋浸水防止水密扉(No.3) 構造図
東北電力株式会社	

第 9-4-2-1-89 図 制御建屋浸水防止水密扉 (No. 3) 構造図 別紙

工事計画記載の公称値の許容範囲

主要寸法 (mm)		許容範囲	根 拠
たて	2077		製造能力, 製造実績を考慮したメーカー基準
横	1702		同上

注：主要寸法は，工事計画記載の公称値を示す。

枠囲みの内容は商業機密の観点から公開できません。



特図みの内容は商業機密の観点から公開できません。

注1：特記なき寸法はmmを示す。

注2：特記なき寸法は公称値を示す。

\*1：平成23年3月11日に発生した東北  
地方太平洋沖地震による地殻変動に  
伴い、牡鹿半島全体で約1mの地盤沈  
下が発生していることを考慮した設  
計とし、地盤沈下量を考慮した高さ  
を示す。

工事計画認可申請	第 9-4-2-1-90 図
女川原子力発電所	第 2 号機
名	制御建屋浸水防止水密扉(No.1)
称	構造図
東北電力株式会社	

第 9-4-2-1-90 図 制御建屋浸水防止水密扉 (No. 1) 構造図 別紙

工事計画記載の公称値の許容範囲

主要寸法 (mm)		許容範囲	根 拠
たて	2037		製造能力, 製造実績を考慮したメーカー基準
横	1406		同上

注：主要寸法は，工事計画記載の公称値を示す。

枠囲みの内容は商業機密の観点から公開できません。

枠囲みの内容は商業機密の観点から公開できません。

注1：特記なき寸法はmmを示す。

注2：特記なき寸法は公称値を示す。

\*1：平成23年3月11日に発生した東北  
地方太平洋沖地震による地殻変動に  
伴い、杜鹿半島全体で約1mの地盤沈  
下が発生していることを考慮した設  
計とし、地盤沈下量を考慮した高さ  
を示す。

工事計画認可申請 第9-4-2-1-91 図	
女川原子力発電所 第2号機	
名	制御建屋浸水防止水密扉(No.2)
称	構造図
東北電力株式会社	

1426

第 9-4-2-1-91 図 制御建屋浸水防止水密扉 (No. 2) 構造図 別紙

工事計画記載の公称値の許容範囲

主要寸法 (mm)		許容範囲	根 拠
たて	2137		製造能力, 製造実績を考慮したメーカー基準
横	1402		同上

注：主要寸法は，工事計画記載の公称値を示す。

枠囲みの内容は商業機密の観点から公開できません。

特記の内容は商業機密の観点から公開できません。

注 1：特記なき寸法はmmを示す。

注 2：特記なき寸法は公称値を示す。

\* 1：平成 23 年 3 月 11 日に発生した東北  
地方太平洋沖地震による地殻変動に  
伴い、牡鹿半島全体で約 1m の地盤沈  
下が発生していることを考慮した設  
計とし、地盤沈下量を考慮した高さ  
を示す。

工事計画認可申請 第 9-4-2-1-92 図

女川原子力発電所 第 2 号機

名 計測制御電源室(B)

称 浸水防止水密扉(No.3) 構造図

東北電力株式会社

第 9-4-2-1-92 図 計測制御電源室(B) 浸水防止水密扉 (No. 3) 構造図 別紙

工事計画記載の公称値の許容範囲

主要寸法 (mm)		許容範囲	根 拠
たて	2139		製造能力, 製造実績を考慮したメーカー基準
横	1459		同上

注：主要寸法は，工事計画記載の公称値を示す。

枠囲みの内容は商業機密の観点から公開できません。

枠組みの内容は部業機密の観点から公開できません。

注1：特記なき寸法はmmを示す。

注2：特記なき寸法は公称値を示す。

\*1：平成23年3月11日に発生した東北  
地方太平洋沖地震による地殻変動に  
伴い、牡鹿半島全体で約1mの地盤沈  
下が発生していることを考慮した設  
計とし、地盤沈下量を考慮した高さ  
を示す。

工事計画認可申請 第9-4-2-1-93 図	
女川原子力発電所 第2号機	
名	制御建屋空調機械(A)室
称	浸水防止水密扉 構造図
東北電力株式会社	

第 9-4-2-1-93 図 制御建屋空調機械 (A) 室浸水防止水密扉構造図 別紙

工事計画記載の公称値の許容範囲

主要寸法 (mm)		許容範囲	根 拠
たて	2086		製造能力，製造実績を考慮したメーカー基準
横	1017		同上

注：主要寸法は，工事計画記載の公称値を示す。

枠囲みの内容は商業機密の観点から公開できません。



特記の内容は商業秘密の観点から公開できません。

注 1：特記なき寸法はmmを示す。

注 2：特記なき寸法は公称値を示す。

\* 1：平成 23 年 3 月 11 日に発生した東北  
地方太平洋沖地震による地殻変動に  
伴い、牡鹿半島全体で約 1m の地盤沈  
下が発生していることを考慮した設  
計とし、地盤沈下量を考慮した高さ  
を示す。

工事計画認可申請	第 9-4-2-1-94 図
女川原子力発電所	第 2 号機
名	制御建屋空調機械(B)室
称	浸水防止水密扉 構造図
東北電力株式会社	

第 9-4-2-1-94 図 制御建屋空調機械 (B) 室浸水防止水密扉構造図 別紙

工事計画記載の公称値の許容範囲

主要寸法 (mm)		許容範囲	根 拠
たて	2101		製造能力, 製造実績を考慮したメーカー基準
横	1086		同上

注：主要寸法は，工事計画記載の公称値を示す。

枠囲みの内容は商業機密の観点から公開できません。

特図みの内容は商業秘密の観点から公開できません。

注 1：特記なき寸法はmmを示す。

注 2：特記なき寸法は公称値を示す。

\* 1：平成 23 年 3 月 11 日に発生した東北  
地方太平洋沖地震による地殻変動に  
伴い、牡鹿半島全体で約 1m の地盤沈  
下が発生していることを考慮した設  
計とし、地盤沈下量を考慮した高さ  
を示す。

工事計画認可申請 第 9-4-2-1-95 図

女川原子力発電所 第 2 号機

名 称 第 2 号機 MCR 浸水防止水密扉  
構造図

東 北 電 力 株 式 会 社

第9-4-2-1-95 図 第2号機 MCR 浸水防止水密扉構造図 別紙

工事計画記載の公称値の許容範囲

主要寸法 (mm)			許容範囲	根 拠
扉 体	たて	2600		製造能力, 製造実績を考慮したメーカー基準
	横	2030		同上
小 扉	たて	2200		同上
	横	1044		同上

注：主要寸法は，工事計画記載の公称値を示す。

枠囲みの内容は商業機密の観点から公開できません。

特記の内容は商業秘密の観点から公開できません。

注1：特記なき寸法はmmを示す。

注2：特記なき寸法は公称値を示す。

\*1：平成23年3月11日に発生した東北  
地方太平洋沖地震による地殻変動に  
伴い、牡鹿半島全体で約1mの地盤沈  
下が発生していることを考慮した設  
計とし、地盤沈下量を考慮した高さ  
を示す。

工事計画認可申請 第9-4-2-1-96 図

女川原子力発電所 第2号機

名 称  
制御建屋浸水防止水密扉(No.4)  
構造図

東北電力株式会社

第 9-4-2-1-96 図 制御建屋浸水防止水密扉 (No. 4) 構造図 別紙

工事計画記載の公称値の許容範囲

主要寸法 (mm)		許容範囲	根 拠
たて	1960		製造能力, 製造実績を考慮したメーカー基準
横	945		同上

注：主要寸法は，工事計画記載の公称値を示す。

枠囲みの内容は商業機密の観点から公開できません。

特記の内容は商業機密の観点から公開できません。

注 1：特記なき寸法はmmを示す。

注 2：特記なき寸法は公称値を示す。

\* 1：平成 23 年 3 月 11 日に発生した東北  
地方太平洋沖地震による地殻変動に  
伴い、牡鹿半島全体で約 1m の地盤沈  
下が発生していることを考慮した設  
計とし、地盤沈下量を考慮した高さ  
を示す。

工事計画認可申請 第 9-4-2-1-97 図	
女川原子力発電所 第 2 号機	
名	制御建屋浸水防止水密扉(No.5)
称	構造図
東北電力株式会社	
1426	

第 9-4-2-1-97 図 制御建屋浸水防止水密扉 (No. 5) 構造図 別紙

工事計画記載の公称値の許容範囲

主要寸法 (mm)		許容範囲	根 拠
たて	2012		製造能力, 製造実績を考慮したメーカー基準
横	1962		同上

注：主要寸法は，工事計画記載の公称値を示す。

枠囲みの内容は商業機密の観点から公開できません。



枠囲みの内容は商業秘密の観点から公開できません。

注1：特記なき寸法はmmを示す。

注2：特記なき寸法は公称値を示す。

注3：平成23年3月11日に発生した東北地方太平洋沖地震による地殻変動に伴い、牡鹿半島全体で約1mの地盤沈下が発生していることを考慮した設計とし、地盤沈下量を考慮した高さを示す。

工事計画認可申請	第9-4-2-1-98図
女川原子力発電所	第2号機
名称	地下軽油タンク燃料移送ポンプ室 アクセス用浸水防止蓋(No.1) 構造図
東北電力株式会社	

第 9-4-2-1-98 図 地下軽油タンク燃料移送ポンプ室アクセス用浸水防止蓋 (No. 1) 構造図 別紙

工事計画記載の公称値の許容範囲

主要寸法 (mm)		許容範囲	根 拠
たて	1336		製造能力, 製造実績を考慮したメーカー基準
横	1070		同上
厚さ	16	±0.65mm	JIS G 3193

注：主要寸法は，工事計画記載の公称値を示す。

枠囲みの内容は商業機密の観点から公開できません。

枠囲みの内容は商業秘密の観点から公開できません。

注1：特記なき寸法はmmを示す。

注2：特記なき寸法は公称値を示す。

注3：平成23年3月11日に発生した東北地方太平洋沖地震による地殻変動に伴い、牡鹿半島全体で約1mの地盤沈下が発生していることを考慮した設計とし、地盤沈下量を考慮した高さを示す。

工事計画認可申請	第9-4-2-1-99図
女川原子力発電所	第2号機
名称	地下軽油タンク燃料移送ポンプ室 アクセス用浸水防止蓋(No.2) 構造図
東北電力株式会社	

第 9-4-2-1-99 図 地下軽油タンク燃料移送ポンプ室アクセス用浸水防止蓋 (No. 2) 構造図 別紙

工事計画記載の公称値の許容範囲

主要寸法 (mm)		許容範囲	根 拠
たて	1336		製造能力, 製造実績を考慮したメーカ基準
横	1070		同上
厚さ	16	±0.65mm	JIS G 3193

注：主要寸法は，工事計画記載の公称値を示す。

枠囲みの内容は商業機密の観点から公開できません。

枠囲みの内容は商業秘密の観点から公開できません。

注1：特記なき寸法はmmを示す。

注2：特記なき寸法は公称値を示す。

注3：平成23年3月11日に発生した東北地方太平洋沖地震による地殻変動に伴い、牡鹿半島全体で約1mの地盤沈下が発生していることを考慮した設計とし、地盤沈下量を考慮した高さを示す。

工事計画認可申請	第9-4-2-1-100図
女川原子力発電所	第2号機
名称	地下軽油タンク機器搬出入用 浸水防止蓋 構造図
東北電力株式会社	

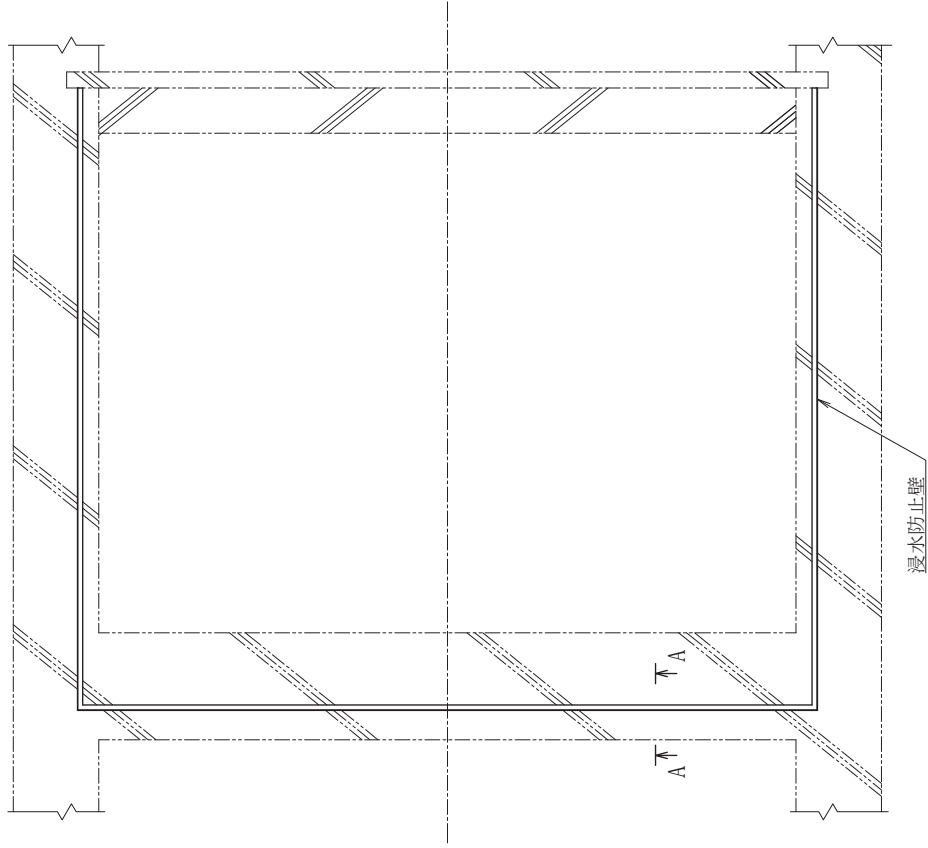
第 9-4-2-1-100 図 地下軽油タンク機器搬出入用浸水防止蓋構造図 別紙

工事計画記載の公称値の許容範囲

主要寸法 (mm)		許容範囲	根 拠
たて	1336		製造能力，製造実績を考慮したメーカ基準
横	1030		同上
厚さ	16		同上

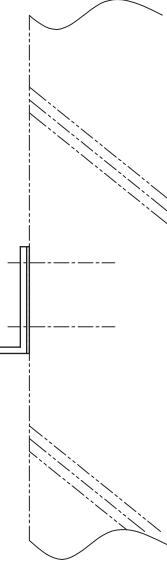
注：主要寸法は，工事計画記載の公称値を示す。

枠囲みの内容は商業機密の観点から公開できません。



▽天端高さ O.P. +14.4 m

浸水防止壁



A~A断面図

注1：特記なき寸法は公称値を示す。  
 注2：平成23年8月11日に発生した東北地方太平洋沖地震による地殻変動に伴い、牡鹿半島全体で約1mの地盤沈下が発生していることを考慮した設計とし、地盤沈下量を考慮した高さを示す。

工事計画認可申請	第9-4-2-1-101図
女川原子力発電所 第2号機	
第2号機海水ポンプ室	
浸水防止壁構造図	
東北電力株式会社	
1107	

第 9-4-2-1-101 図 第 2 号機海水ポンプ室浸水防止壁構造図 別紙

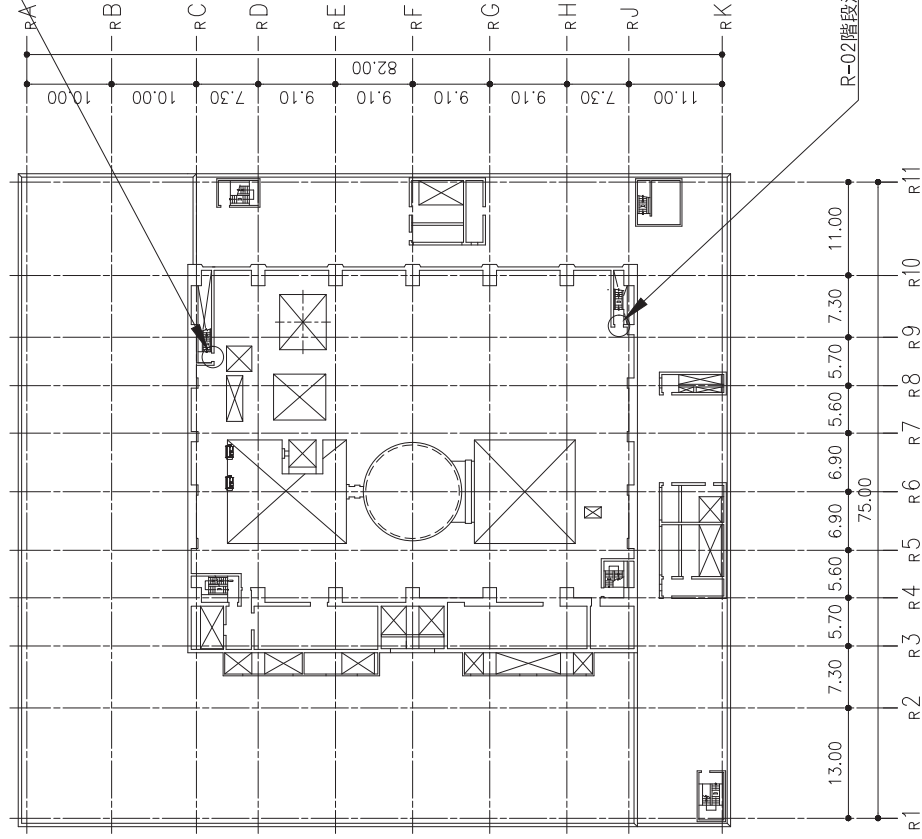
工事計画記載の公称値の許容範囲

主要寸法		許容範囲	根 拠
天端高さ	O.P. +14.4m	+規定しない 0.0 mm	製造能力, 製造実績を考慮したメーカー基準

注：主要寸法は，工事計画記載の公称値を示す。



R-01階段浸水防止堰(地上3階)

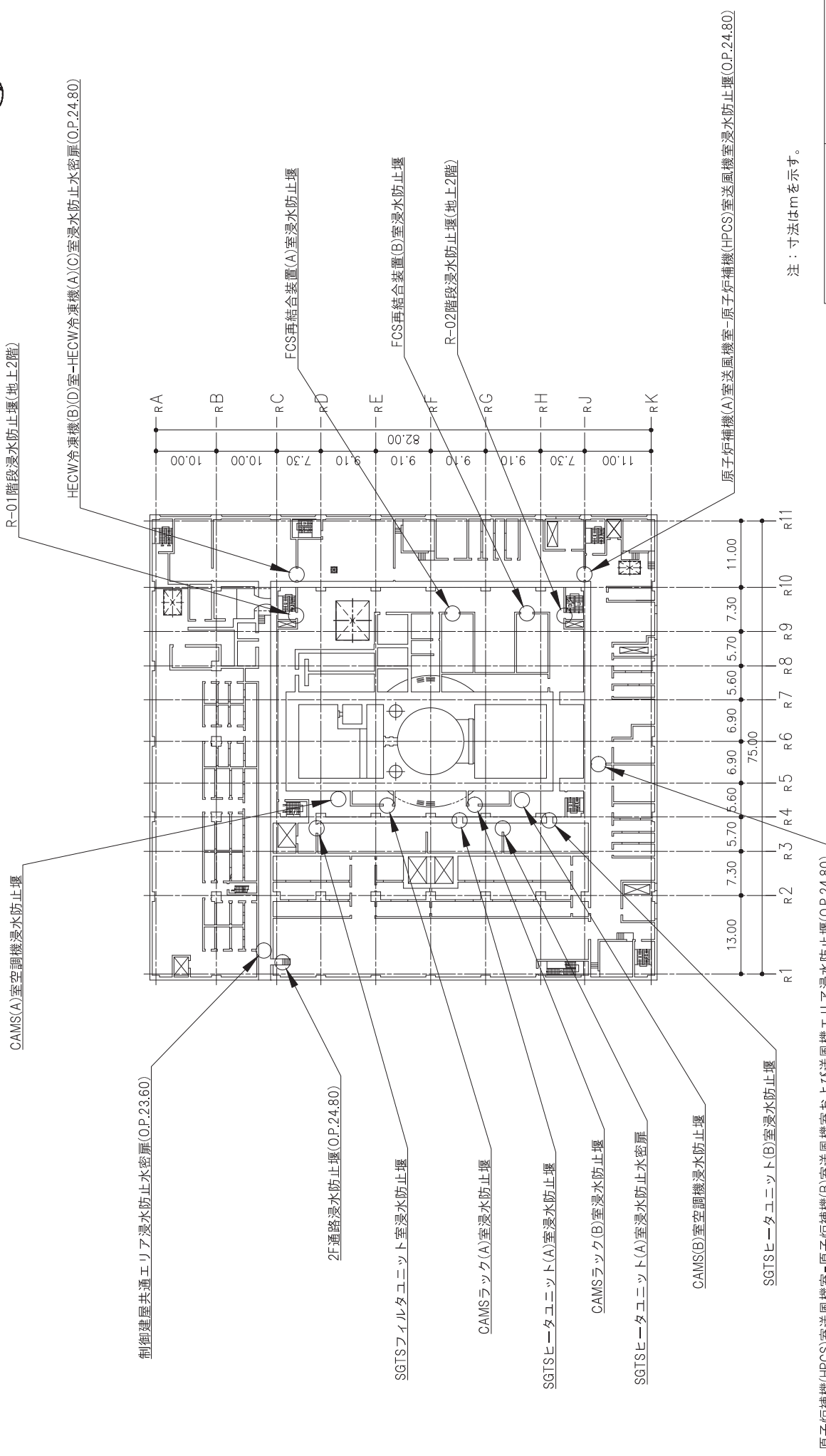


R-02階段浸水防止堰(地上3階)

注：寸法はmを示す。

工事計画認可申請	第 9-4-2-2-1 図
名称	女川原子力発電所 第 2 号機
内郭浸水防護設備	機器の配置を明示した図面 (その1)
東北電力株式会社	
0428	

原子炉建屋 O.P. 33.20



注：寸法はmを示す。

工事計画認可申請	第 9-4-2-2-2 図
名	女川原子力発電所 第 2 号機
称	内郭浸水防護設備 機器の配置を明示した図面 (その2)
東北電力株式会社	
0428	

原子炉建屋 O.P. 22.50

原子炉補機(HPCS) 室送風機室-原子炉補機(B) 室送風機室および送風機エリア浸水防止堰(O.P.24.80)

CAMS(A) 空調機浸水防止堰

R-01 階段浸水防止堰(地上2階)

HECW 冷凍機(B)(D) 室-HECW 冷凍機(A)(C) 室浸水防止水密扉(O.P.24.80)

制御建屋共通エリア浸水防止水密扉(O.P.23.60)

2F 通路浸水防止堰(O.P.24.80)

SGTS ファイルタユニット 室浸水防止堰

CAMS ラック(A) 室浸水防止堰

SGTS ヒーターユニット(A) 室浸水防止堰

CAMS ラック(B) 室浸水防止堰

SGTS ヒーターユニット(A) 室浸水防止水密扉

CAMS(B) 空調機浸水防止堰

SGTS ヒーターユニット(B) 室浸水防止堰

原子炉補機(A) 室送風機室-原子炉補機(HPCS) 室送風機室浸水防止堰(O.P.24.80)

FCS 再結合装置(A) 室浸水防止堰

FCS 再結合装置(B) 室浸水防止堰

R-02 階段浸水防止堰(地上2階)

枠囲みの内容は防護上の観点から公開できません。

注：寸法はmを示す。

工事計画認可申請 第9-4-2-2-3 図

女川原子力発電所 第2号機

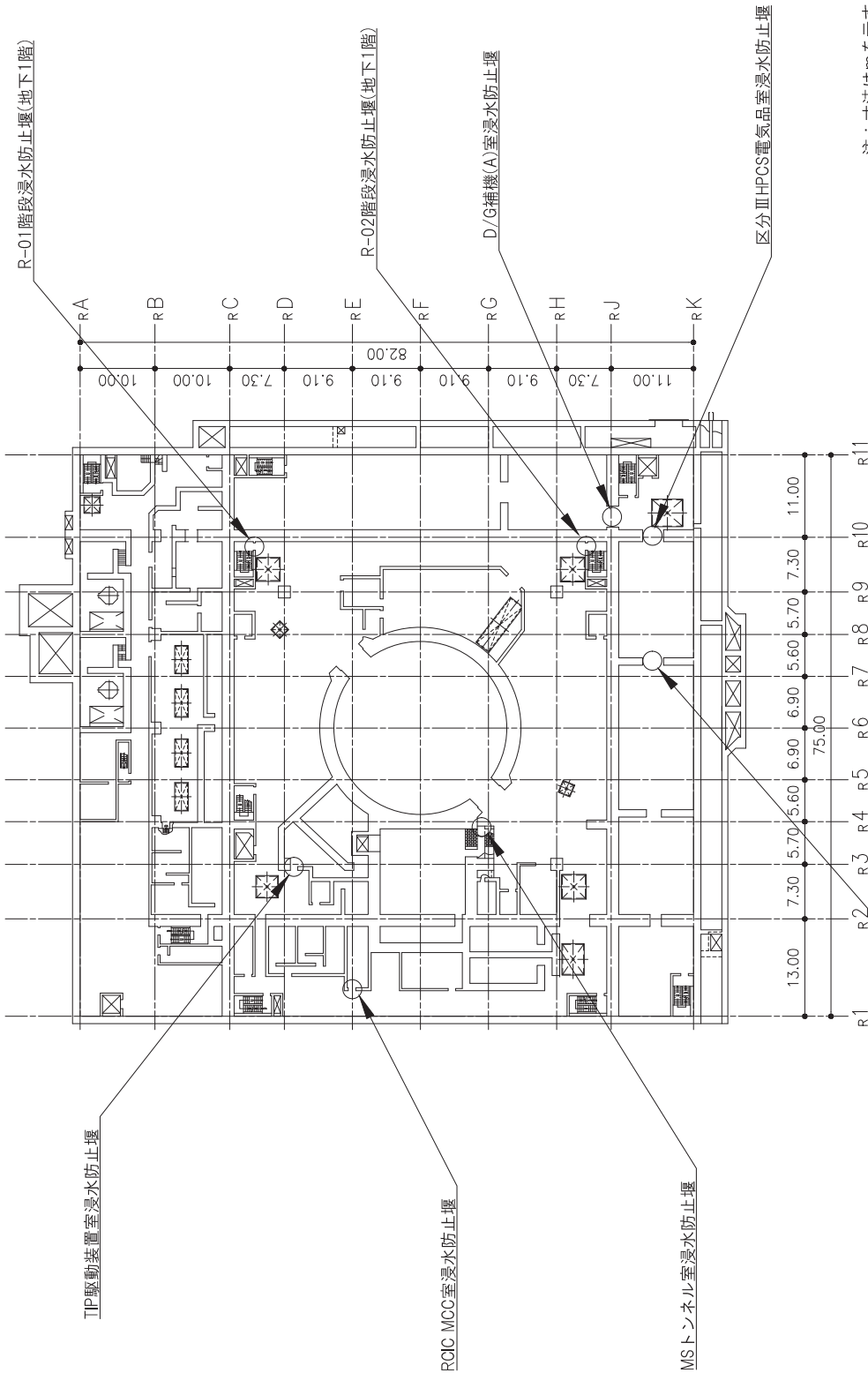
名称

内郭浸水防護設備

機器の配置を明示した図面(その3)

東北電力株式会社

1426



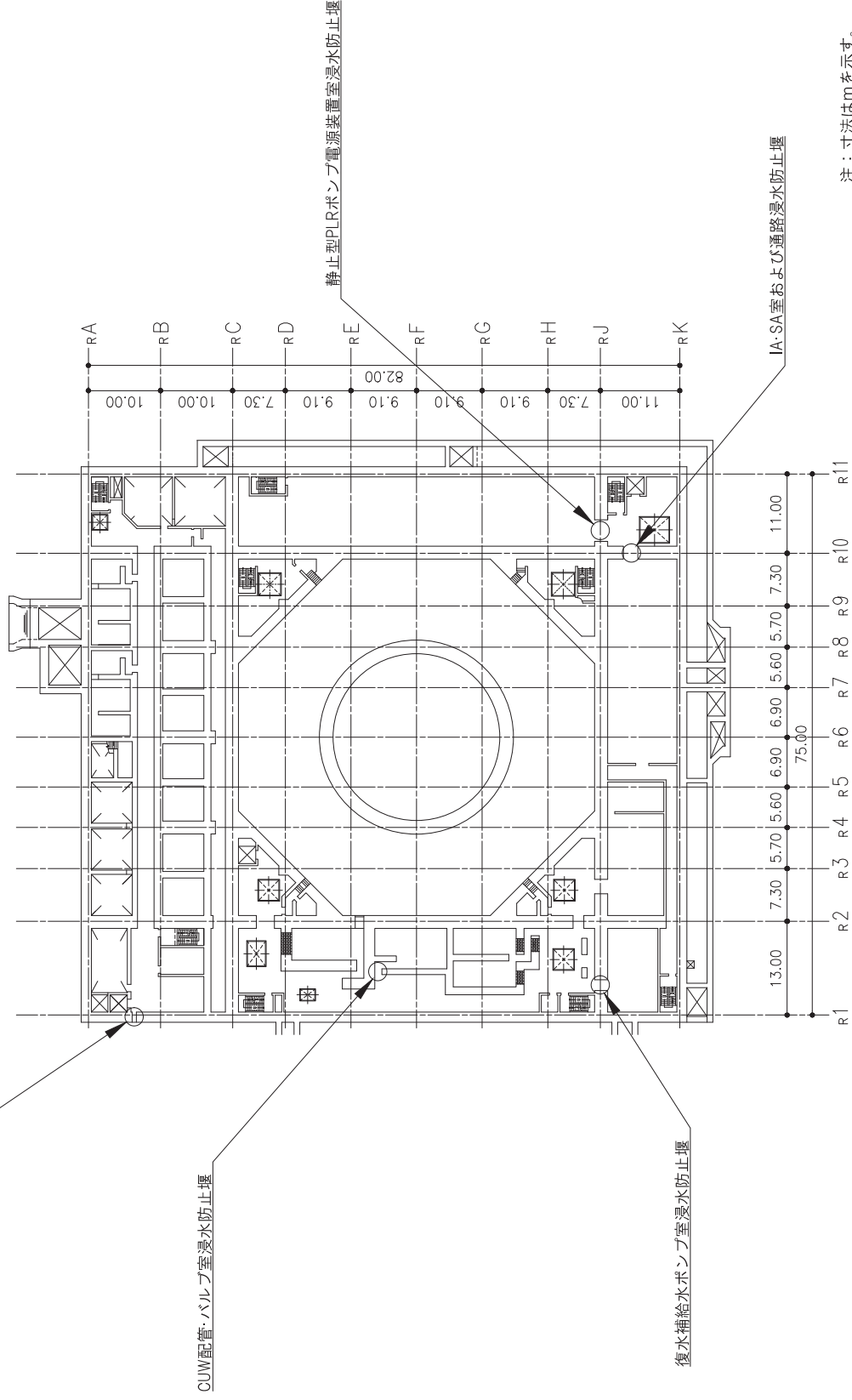
注：寸法はmを示す。

区分III HPCS電気品室-区分II非常用電気品室浸水防止水密扉

原子炉建屋 O.P.6.00

工事計画認可申請	第 9-4-2-2-4 図
女川原子力発電所	第 2 号機
名	内郭浸水防護設備
称	機器の配置を明示した図面 (その4)
東北電力株式会社	
0428	

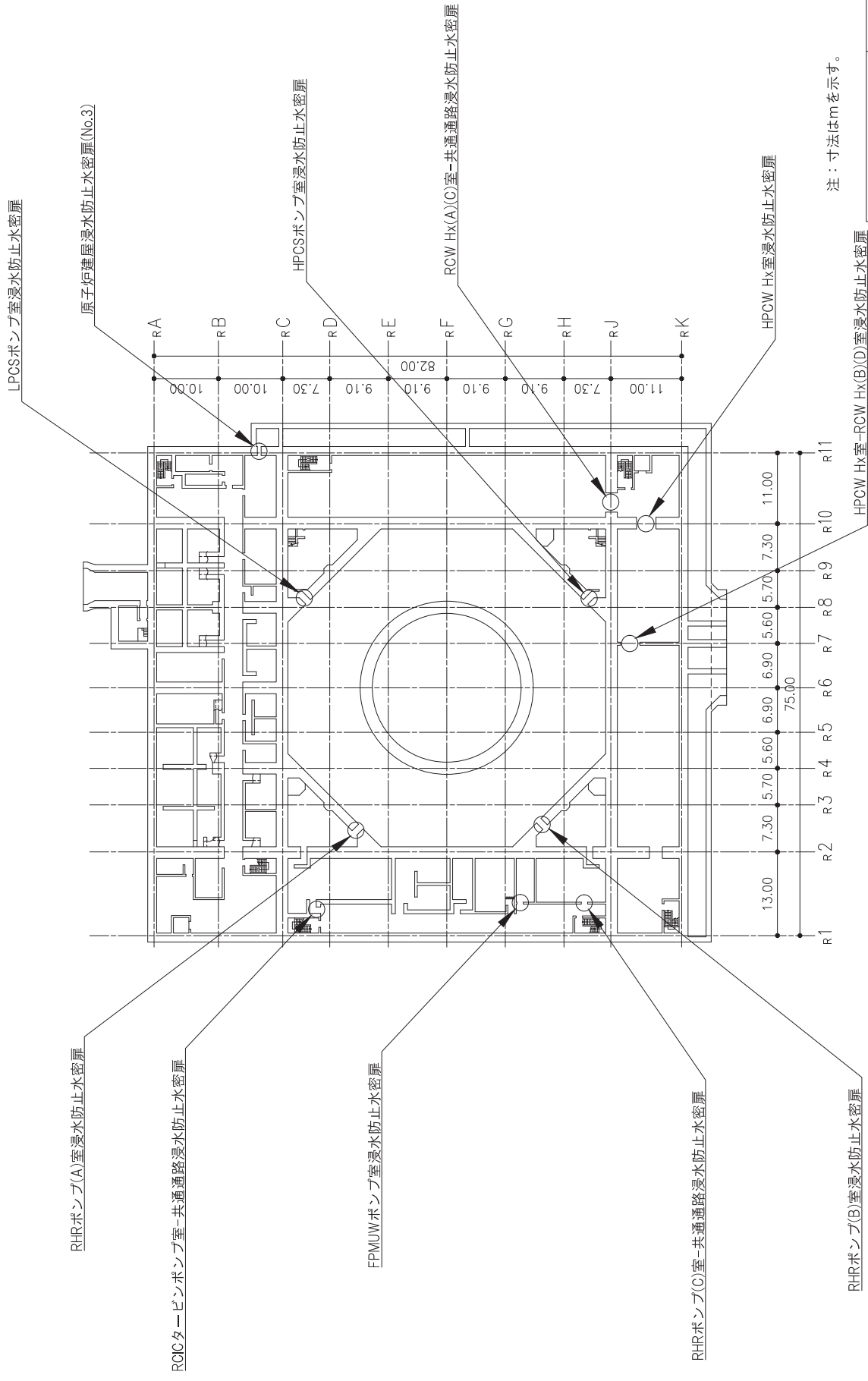
原子炉建屋浸水防止水密扉(No.4)(O.P.2.00)



注：寸法はmを示す。

工事計画認可申請	第 9-4-2-2-5 図
名称	女川原子力発電所 第 2 号機 内郭浸水防護設備 機器の配置を明示した図面 (その5)
東 北 電 力 株 式 会 社	0428

原子炉建屋 O.P.-0.80



注：寸法はmを示す。

工事計画認可申請	第 9-4-2-2-6 図
名称	女川原子力発電所 第 2 号機
内郭浸水防護設備	機器の配置を明示した図面 (その6)
東 北 電 力 株 式 会 社	
0428	

原子炉建屋 O.P.-8.10

枠囲みの内容は防護上の観点から公開できません。

注：寸法はmを示す。

工事計画認可申請 第 9-4-2-2-7 図

女川原子力発電所 第 2 号機

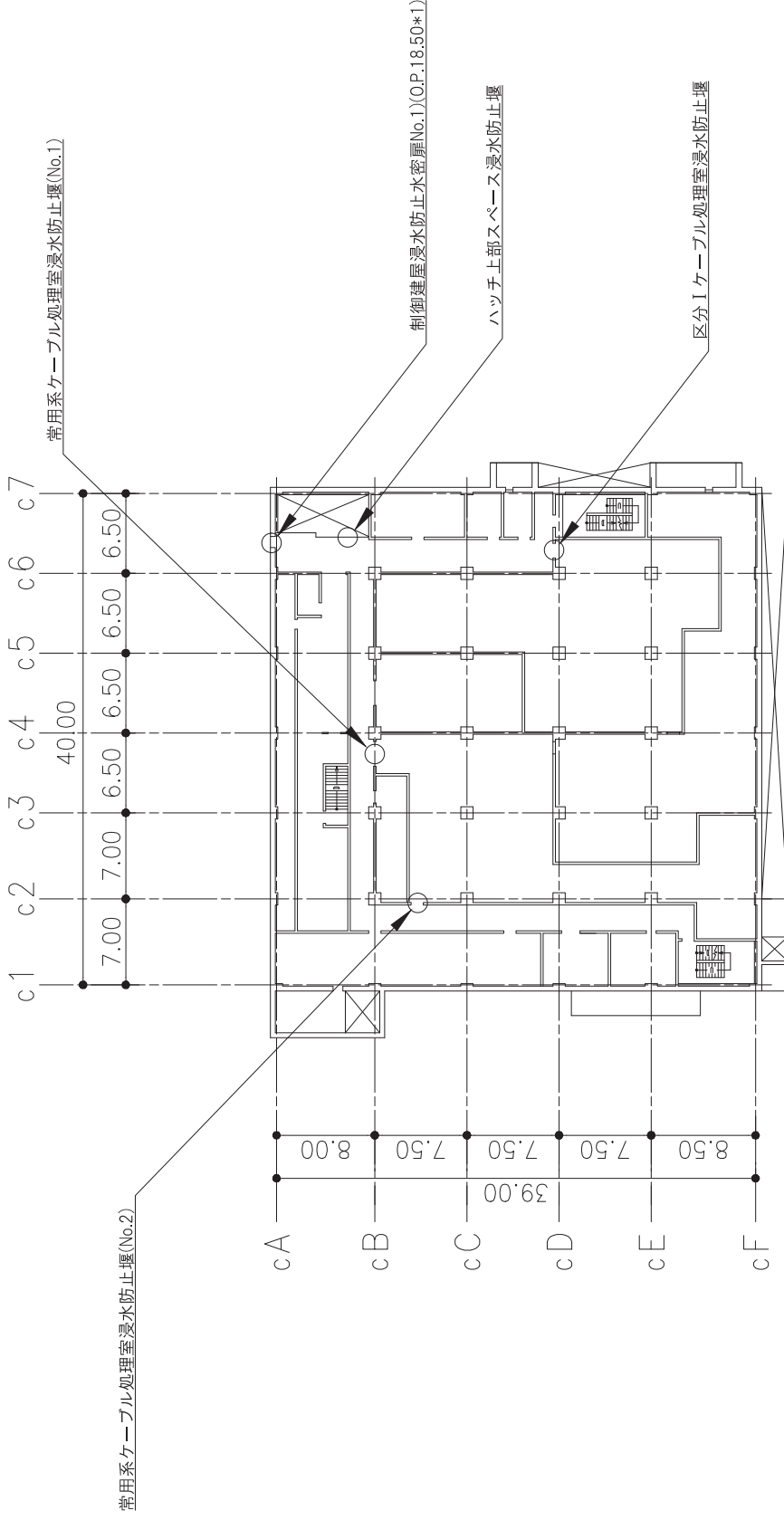
名

内郭浸水防護設備

機器の配置を明示した図面（その7）

東 北 電 力 株 式 会 社

0225



\*1: 平成23年3月11日に発生した東北地方太平洋沖地震による地殻変動に伴い、社屋半島全体で約1mの地盤沈下が発生していることを考慮した設計とし、地盤沈下量を考慮した高さを示す。

注: 寸法はmを示す。

工事計画認可申請	第 9-4-2-2-8 図
名	女川原子力発電所 第 2 号機
称	内郭浸水防護設備 機器の配置を明示した図面 (その8)
東北電力株式会社	
0225	

制御建屋 O.P. 19.50



枠囲みの内容は防護上の観点から公開できません。

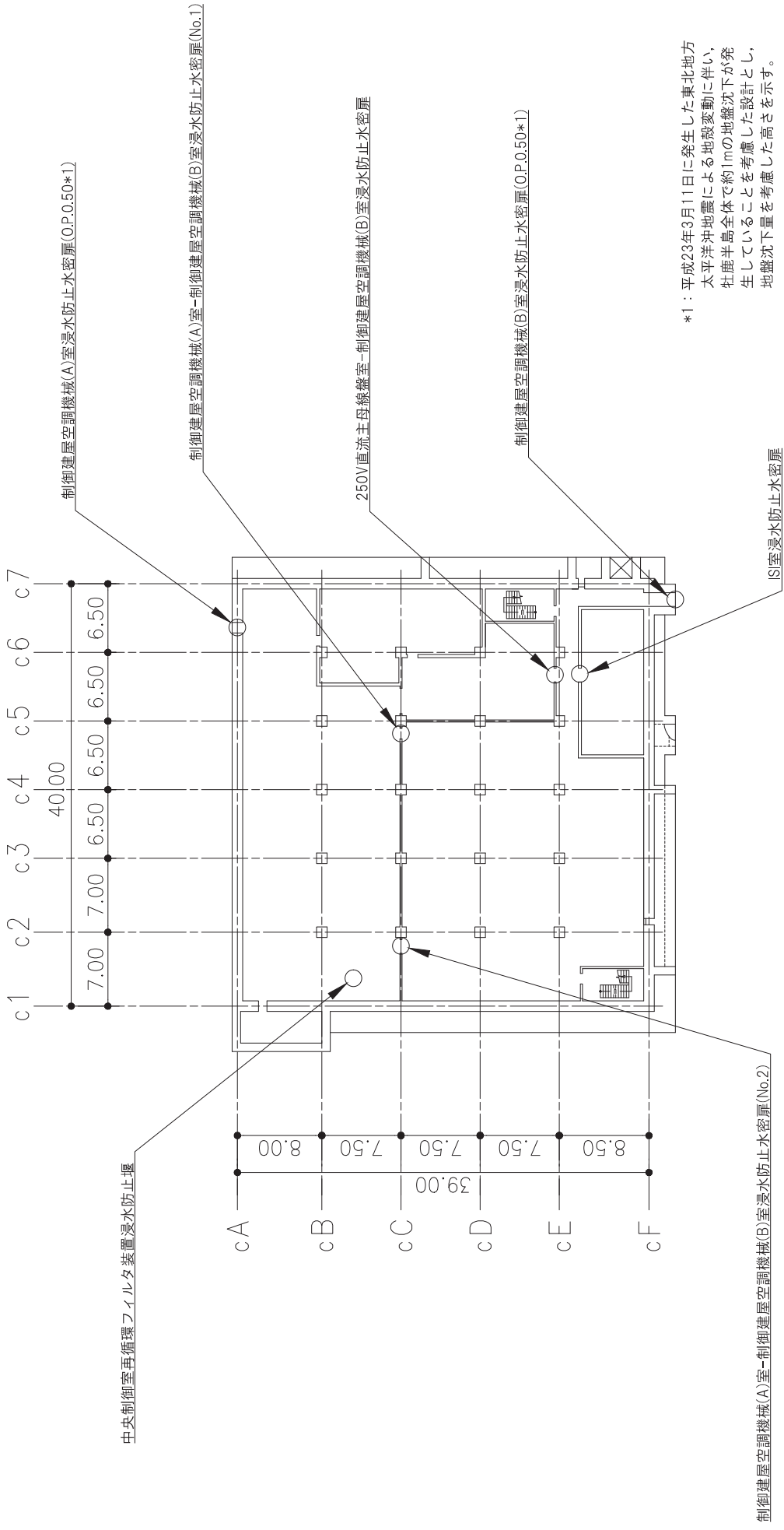
注：寸法はmを示す。

工事計画認可申請	第 9-4-2-2-9 図
名称	女川原子力発電所 第 2 号機
	内郭浸水防護設備
	機器の配置を明示した図面 (その9)
東北電力株式会社	

注：寸法はmを示す。

工事計画認可申請	第9-4-2-2-10 図
女川原子力発電所	第2号機
名	内郭浸水防護設備
称	機器の配置を明示した図面(その10)
東北電力株式会社	
0725	

枠囲みの内容は防護上の観点から公開できません。



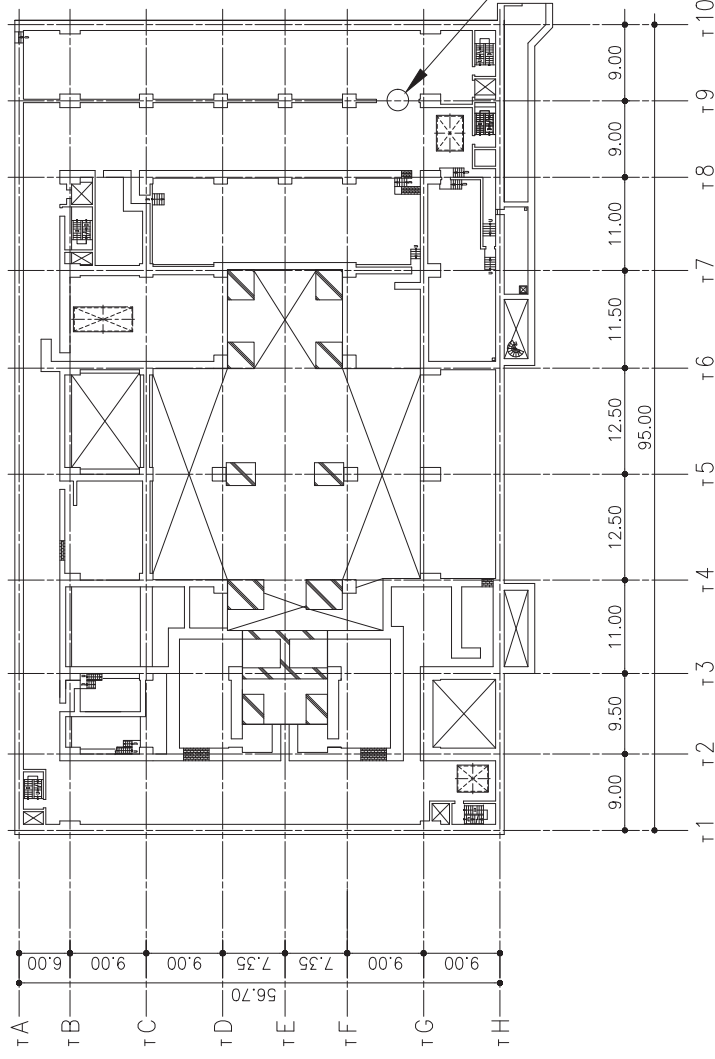
\*1:平成23年3月11日に発生した東北地方太平洋沖地震による地殻変動に伴い、社屋半島全体で約1mの地盤沈下が発生していることを考慮した設計とし、地盤沈下量を考慮した高さを示す。

注:寸法はmを示す。

工事計画認可申請	第9-4-2-2-11 図
女川原子力発電所	第2号機
名	内郭浸水防護設備
称	機器の配置を明示した図面(その11)
東北電力株式会社	
0Z25	

制御建屋 O.P.1.50

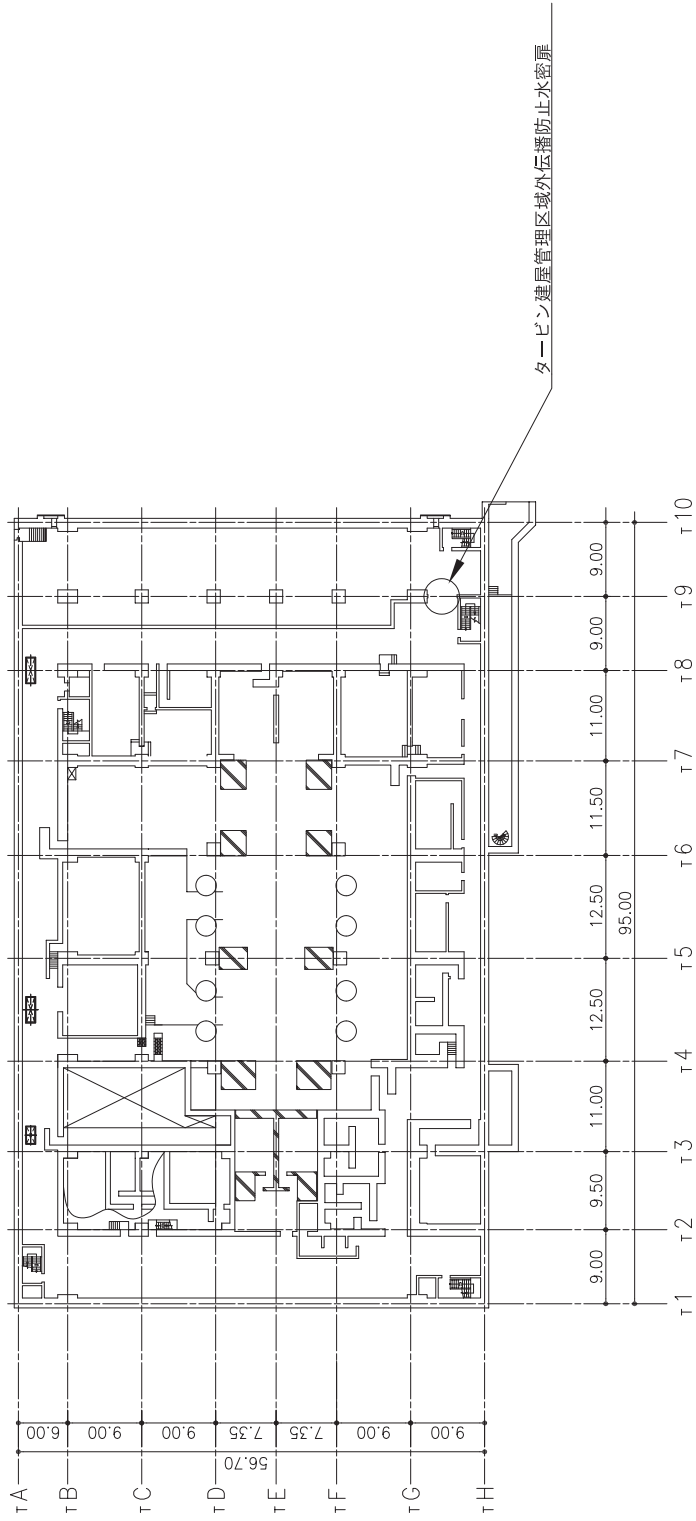




注：寸法はmを示す。

工事計画認可申請	第9-4-2-2-13 図
名称	女川原子力発電所 第2号機
内郭	内郭浸水防護設備
機器の配置	機器の配置を明示した図面(その13)
東北電力株式会社	
0428	

タービン建屋 O.P. 7.60



注：寸法はmを示す。

タービン建屋 O.P.0.80

工事計画認可申請 第 9-4-2-2-14 図

女川原子力発電所 第 2 号機

名称 内郭浸水防護設備

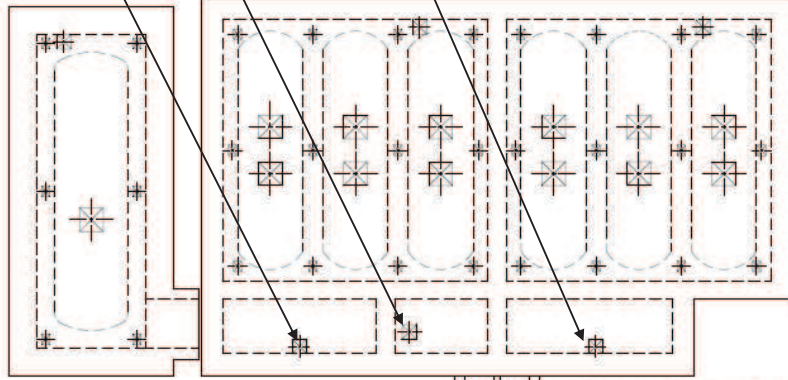
機器の配置を明示した図面 (その14)

東北電力株式会社

1426



軽油タンク室 (H) O.P. 14.80



地下軽油タンク燃料移送ポンプ室アクセス用浸水防止蓋 (No. 1)

地下軽油タンク機器搬出入用浸水防止蓋

地下軽油タンク燃料移送ポンプ室アクセス用浸水防止蓋 (No. 2)

原子炉建屋

復水貯蔵タンク O.P. 14.80

軽油タンク室 O.P. 14.80

注：寸法はmを示す。

工事計画認可申請	第9-4-2-2-15図
女川原子力発電所	第2号機
名称	内郭浸水防護設備 機器の配置を明示した図面 (その15)
東北電力株式会社	1420



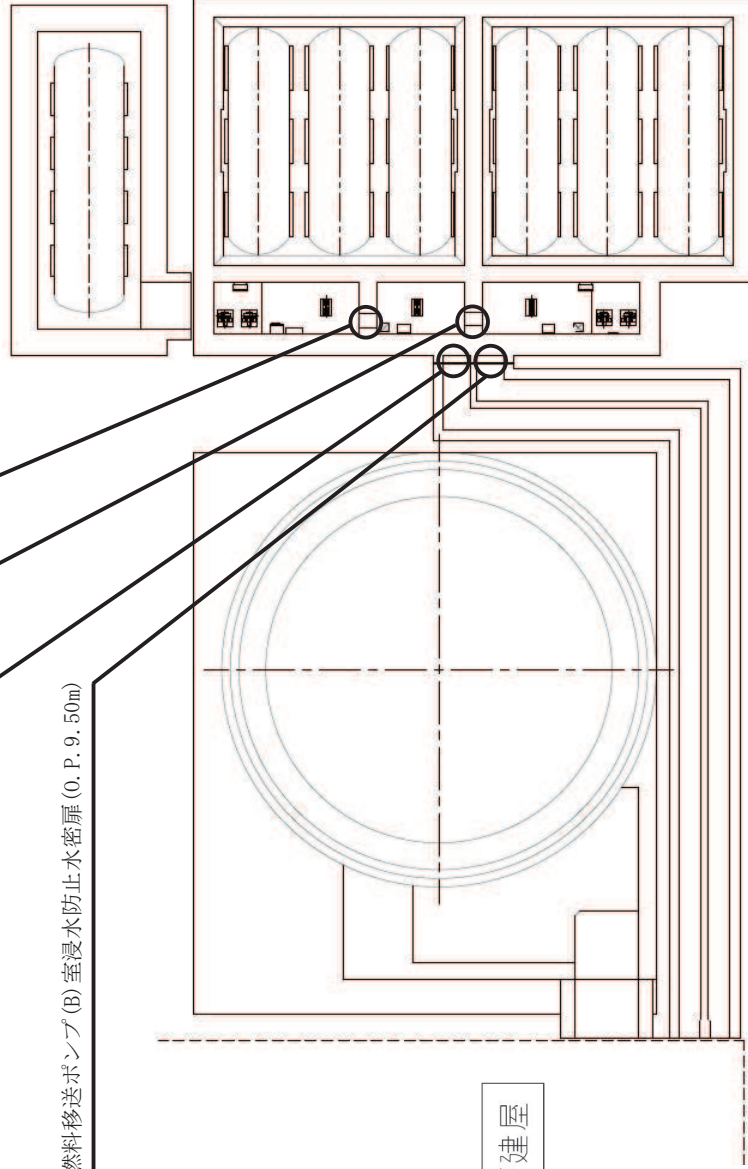
燃料移送ポンプ(H)室 - 燃料移送ポンプ(A)室浸水防止水密扉(O.P.9.50m)

燃料移送ポンプ(A)室 - 燃料移送ポンプ(B)室浸水防止水密扉(O.P.9.50m)

燃料移送ポンプ(A)室浸水防止水密扉(O.P.9.50m)

燃料移送ポンプ(B)室浸水防止水密扉(O.P.9.50m)

軽油タンク室(H) O.P.6.40



原子炉建屋

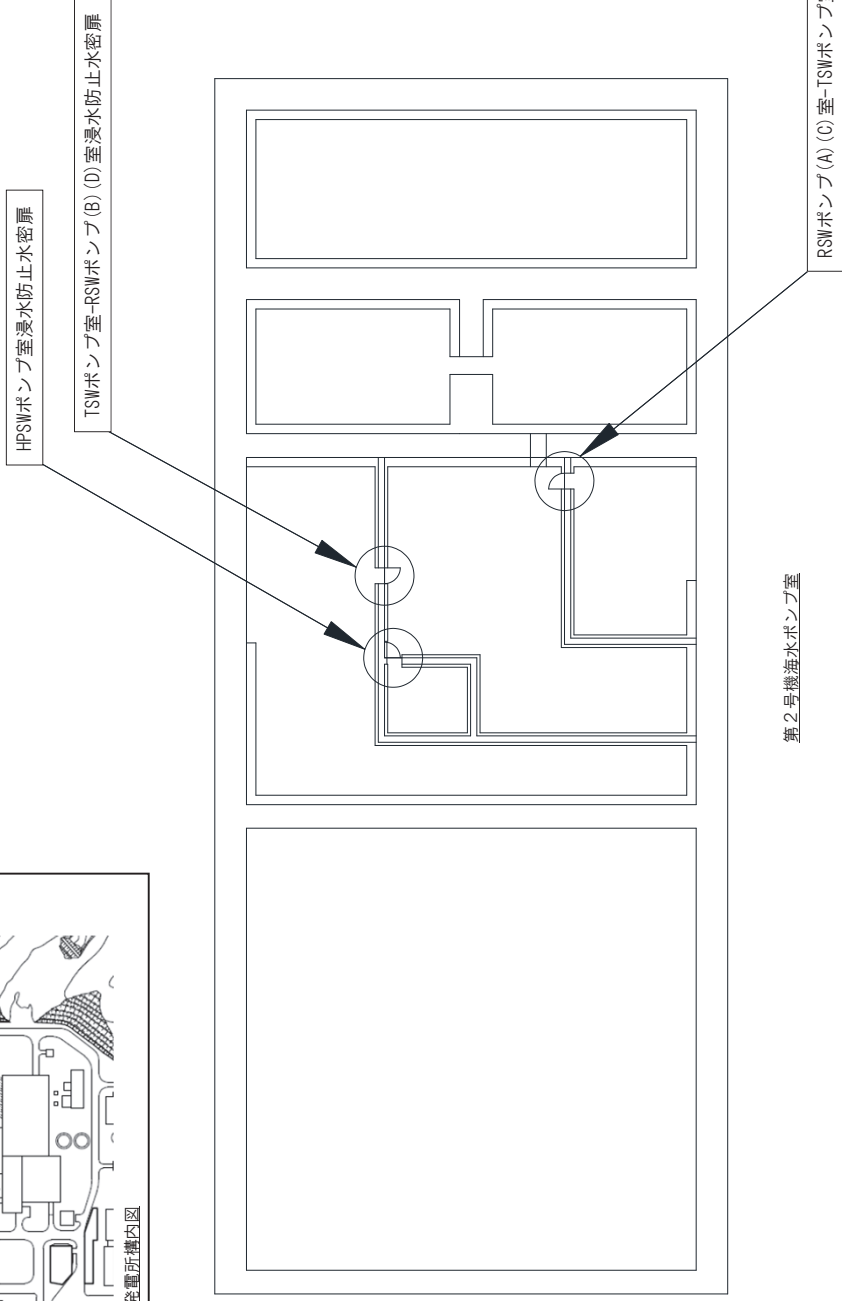
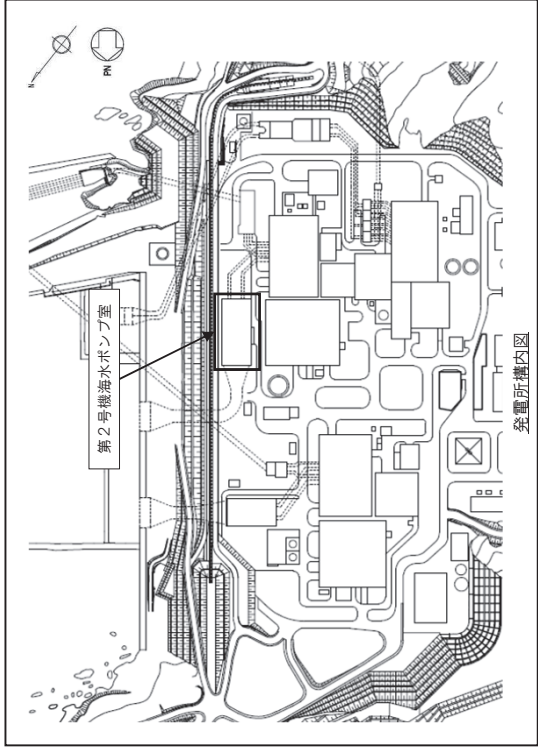
復水貯蔵タンク O.P.9.50

軽油タンク室 O.P.9.50

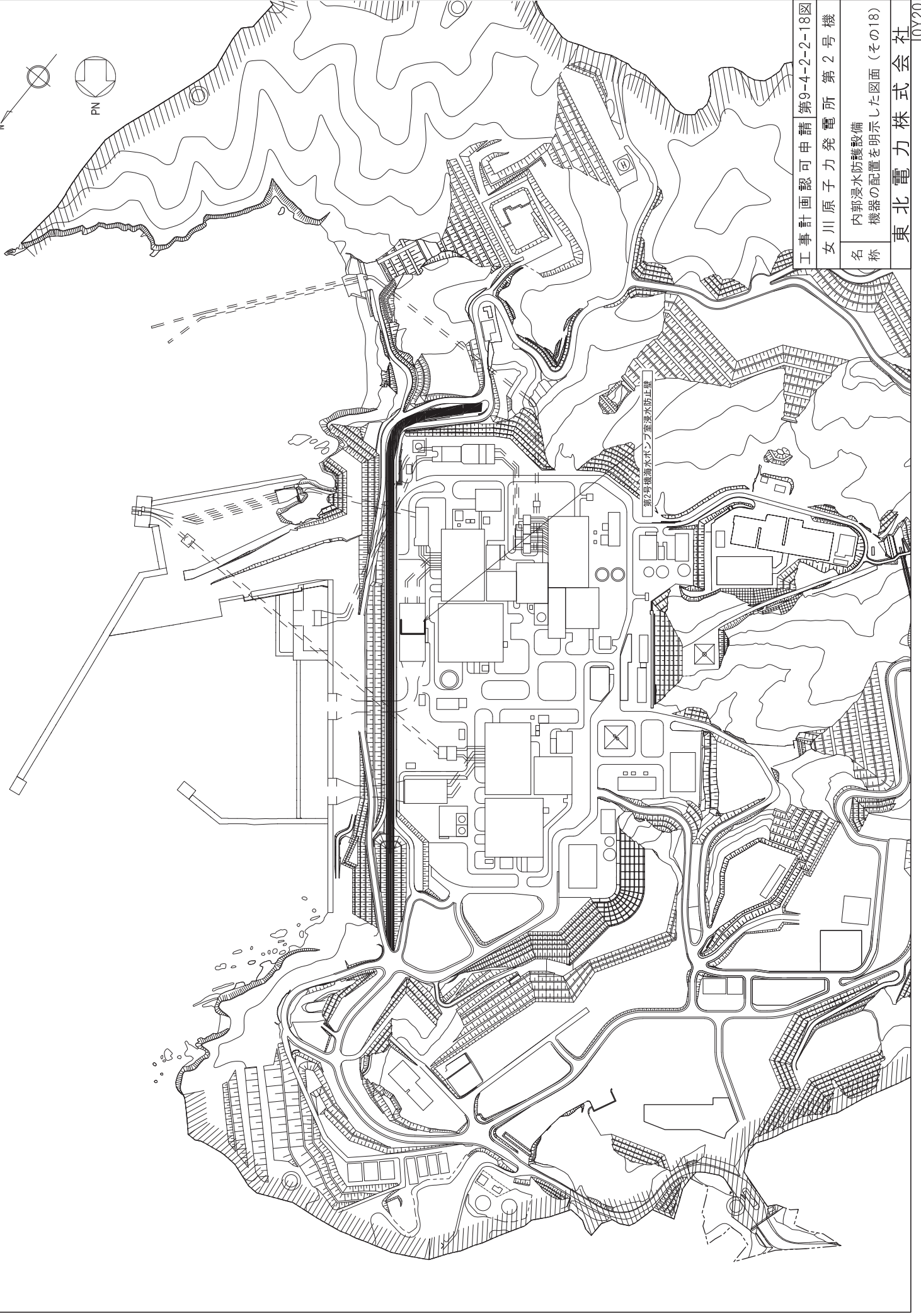
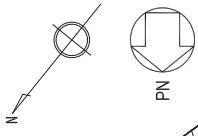
注：寸法はmを示す。

工事計画認可申請	第9-4-2-2-16図
名称	女川原子力発電所 第2号機 内郭浸水防護設備 機器の配置を明示した図面(その16)
東北電力株式会社	
1420	





工事計画認可申請	第9-4-2-2-17図
女川原子力発電所	第2号機
名称	内郭浸水防護設備 機器の配置を明示した図面(その17)
東北電力株式会社	
1426	



工事計画認可申請 第9-4-2-2-18図  
女川原子力発電所 第2号機  
名称  
内郭浸水防護設備  
機器の配置を明示した図面 (その18)

東北電力株式会社  
10/20