

鳥瞰図 KMJWC-109-4/4

枠囲みの内容は商業機密の観点から公開できません。

鳥瞰図 KMJWC-112-1/6

特許みの内容は商業機密の観点から公開できません。

鳥瞰図 KMIWC-112-2/6

枠囲みの内容は商業機密の観点から公開できません。

鳥瞰図 KMJWC-112-3/6

特許請求の範囲は商業機密の観点から公開できません。

鳥瞰図 KMUWC-112-4/6

枠組みの内容は商業機密の観点から公開できません。

鳥瞰図 KMIWC-112-5/6

枠囲みの内容は商業機密の観点から公開できません。

鳥瞰図 KMUWC-112-6/6

枠囲みの内容は商業機密の観点から公開できません。

鳥瞰図 KMJWC-120-1/6

枠囲みの内容は商業機密の観点から公開できません。

鳥瞰図 KMJWC-120-2/6

特許みの内容は商業機密の観点から公開できません。

鳥瞰図 KMUWC-120-3/6

特開みの内容は商業機密の観点から公開できません。

鳥瞰図 KMJWC-120-4/6

特許みの内容は商業機密の観点から公開できません。

鳥瞰図 | KMUWC-120-5/6

枠組みの内容は商業機密の観点から公開できません。

鳥瞰図 KMJWC-120-6/6

枠囲みの内容は商業機密の観点から公開できません。

鳥瞰図 DCIJ-001-1/2

枠組みの内容は商業機密の観点から公開できません。

鳥瞰図 DCL1-001-2/2

枠囲みの内容は商業機密の観点から公開できません。

鳥瞰図 DCU-002-1/3

枠囲みの内容は商業機密の観点から公開できません。

鳥瞰図 DCU-002-2/3

枠組みの内容は商業機密の観点から公開できません。

鳥瞰図 DCU-002-3/3

枠囲みの内容は商業機密の観点から公開できません。

15. 代替水源移送系の計算モデル

- ・ VI-2-5-5-5-1 管の耐震性についての計算書（代替水源移送系）

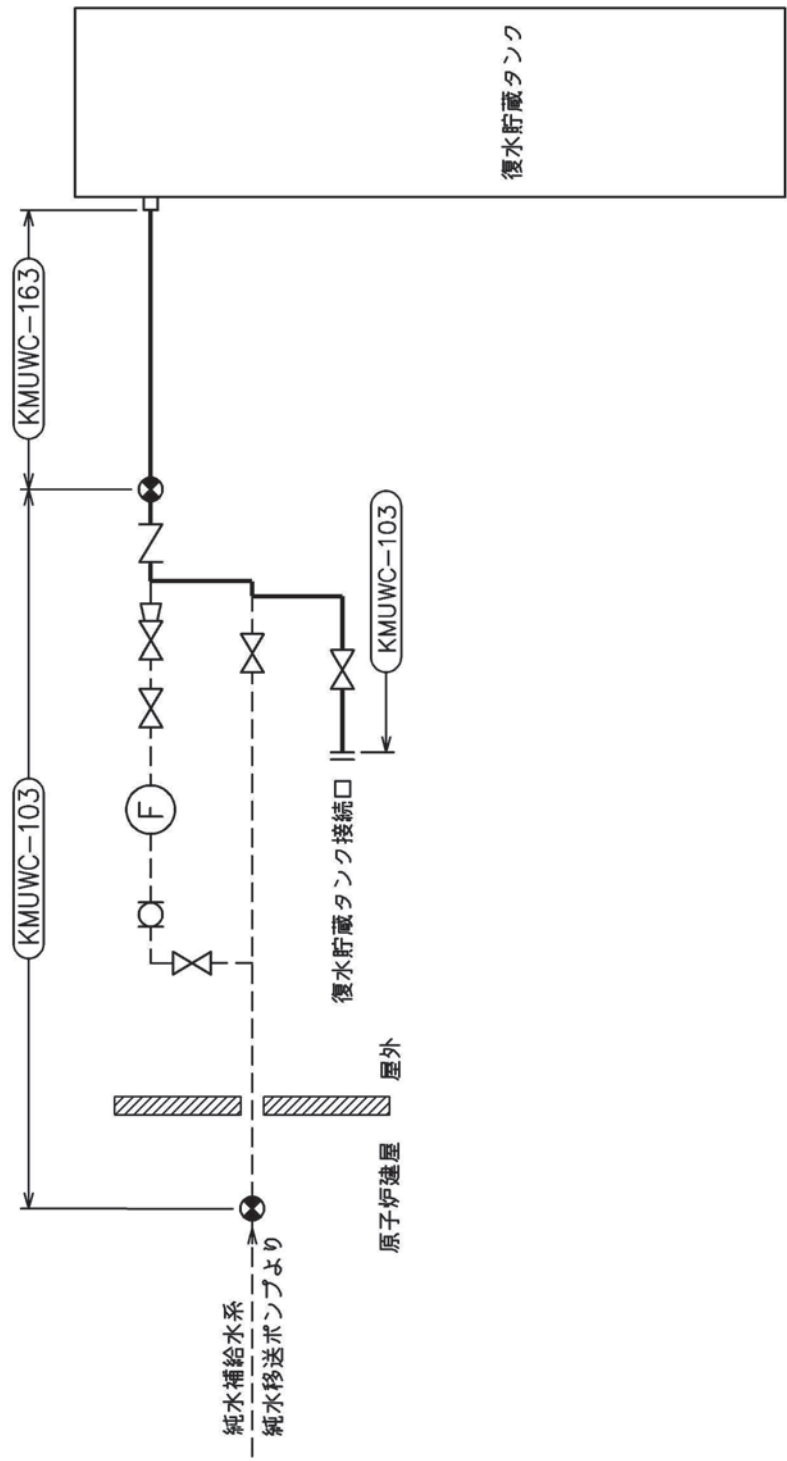
重大事故等対処設備

4.2.4 代表モデルの選定結果及び全モデルの評価結果

代表モデルは各モデルの最大応力点の応力と裕度を算出し、応力分類ごとに裕度が最小のモデルを選定して鳥瞰図、計算条件及び評価結果を記載している。下表に、代表モデルの選定結果及び全モデルの評価結果を示す。

代表モデルの選定結果及び全モデルの評価結果(重大事故等クラス2管であってクラス2以下の管)

No.	配管モデル	許容応力状態 VAS												
		一次応力				一次+二次応力				疲労評価				
		評価点	計算 応力 (MPa)	許容 応力 (MPa)	裕度	代表	評価点	計算 応力 (MPa)	許容 応力 (MPa)	裕度	代表	評価点	疲労 累積 係数	代表
1	KMUWC-103	117	40	431	10.77	—	117	80	376	4.70	—	—	—	—
2	KMUWC-163	14	57	431	7.56	○	14	125	376	3.00	○	—	—	—



代替水源移送系概略系統図

鳥瞰図 | KMJWC-103-1/3

特開みの内容は商業機密の観点から公開できません。

鳥瞰図 KMUWC-103-2/3

枠囲みの内容は商業機密の観点から公開できません。

鳥瞰図 | KMUWC-103-3/3

枠組みの内容は商業機密の観点から公開できません。

鳥瞰図 KMUWC-163

枠組みの内容は商業機密の観点から公開できません。

代替水源移送系の計算モデル

- VI-3-3-3-4-6-1-2 管の応力計算書（代替水源移送系）

重大事故等対処設備

5. 代表モデルの選定結果及び全モデルの評価結果

代表モデルは各モデルの最大応力点の応力と裕度を算出し、応力分類ごとに裕度が最小のモデルを選定して鳥瞰図、計算条件及び評価結果を記載している。下表に、代表モデルの選定結果及び全モデルの評価結果を示す。

代表モデルの選定結果及び全モデルの評価結果(重大事故等クラス2管であってクラス2以下の管)

No.	配管モデル	運転状態 (V) *1				運転状態 (V) *2					
		一次応力				一次応力					
		評価点	計算応力 (MPa)	許容応力 (MPa)	裕度	代表	評価点	計算応力 (MPa)	許容応力 (MPa)	裕度	代表
1	KMUWC-103	112	10	126	12.60	—	112	10	151	15.10	—
2	KMUWC-163	14	22	126	5.72	○	14	22	151	6.86	○

注記*1：告示第501号第56条第1号(イ)に基づき計算した一次応力を示す。

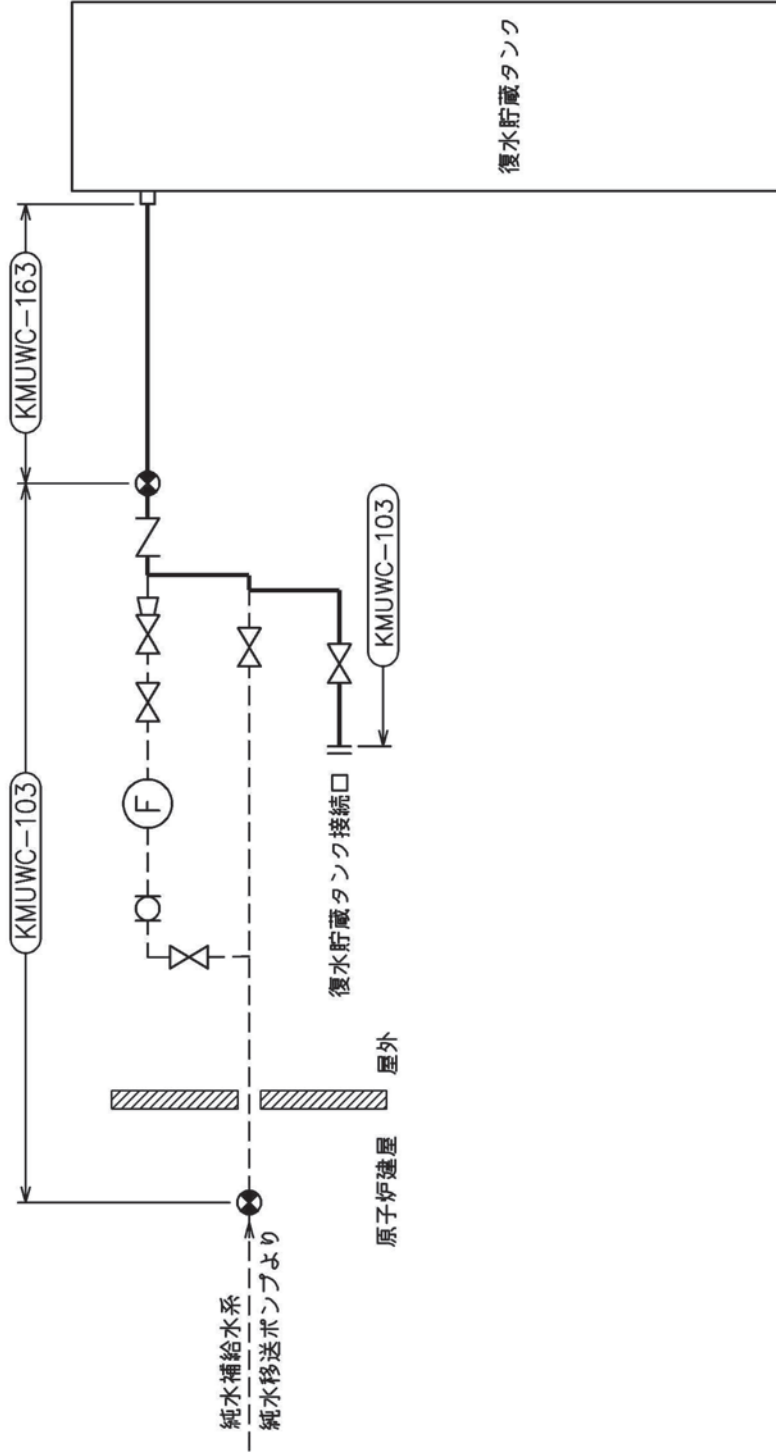
*2：告示第501号第56条第1号(ロ)に基づき計算した一次応力を示す。

代表モデルの選定結果及び全モデルの評価結果(重大事故等クラス2管であってクラス2以下の管)

No.	配管モデル	供用状態 (E) *1				供用状態 (E) *2					
		一次応力				一次応力					
		評価点	計算応力 (MPa)	許容応力 (MPa)	裕度	代表	評価点	計算応力 (MPa)	許容応力 (MPa)	裕度	代表
1	KMUWC-103	110	11	189	17.18	—	110	11	226	20.54	—
2	KMUWC-163	14	23	189	8.21	○	14	23	226	9.82	○

注記*1：設計・建設規格 PPC-3520(1)に基づき計算した一次応力を示す。

*2：設計・建設規格 PPC-3520(2)に基づき計算した一次応力を示す。



代替水源移送系概略系統図

鳥瞰図 KMJWC-103-1/3

枠囲みの内容は商業機密の観点から公開できません。

鳥瞰図 KMUWC-103-2/3

枠組みの内容は商業機密の観点から公開できません。

鳥瞰図 KMUWC-103-3/3

特許みの内容は商業機密の観点から公開できません。

鳥瞰図 KMUWC-163

特許の内容は商業機密の観点から公開できません。

16. 原子炉隔離時冷却系の計算モデル

- ・ VI-2-5-6-1-3 管の耐震性についての計算書（原子炉隔離時冷却系）

設計基準対象施設

4.2.4 代表モデルの選定結果及び全モデルの評価結果

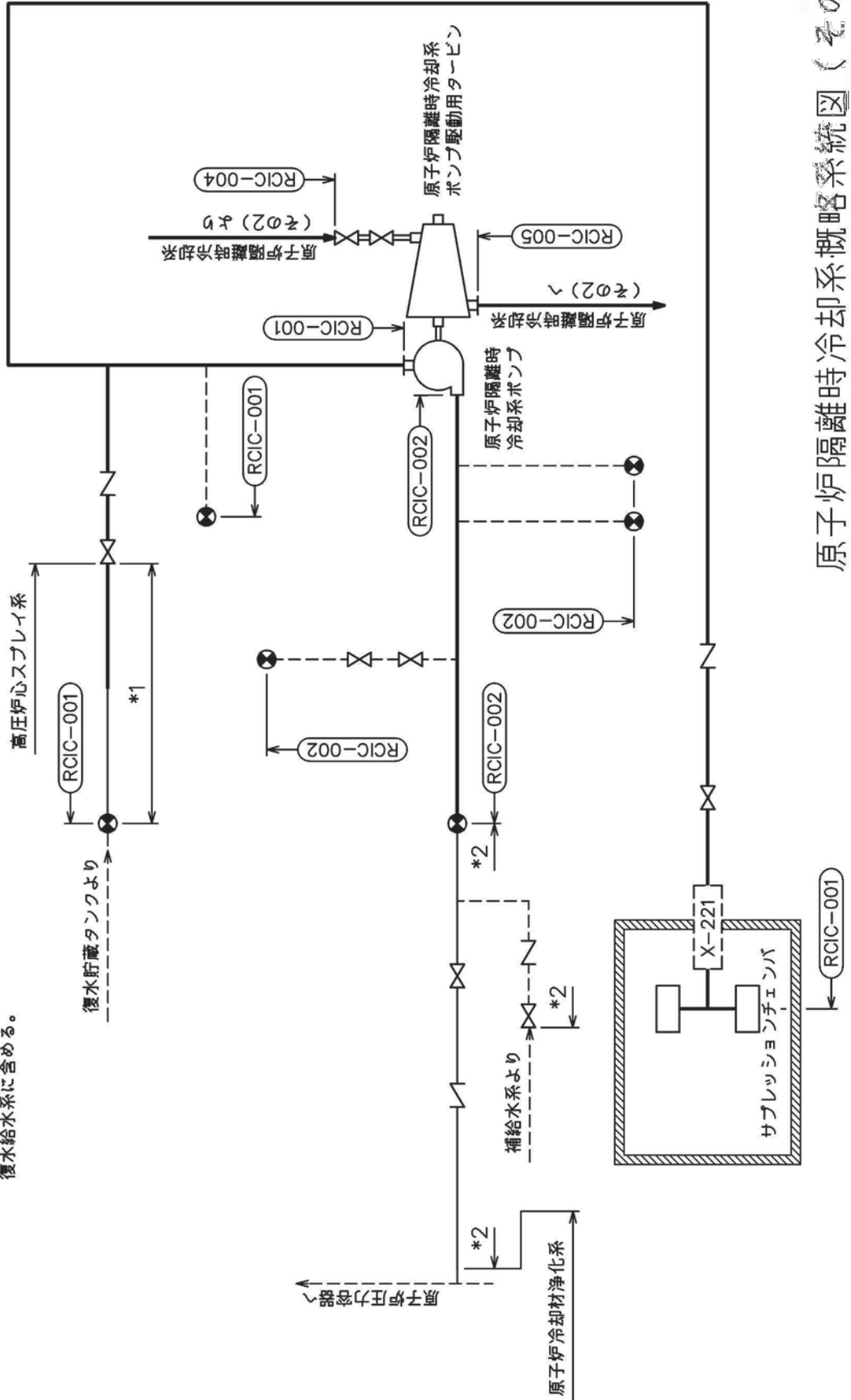
代表モデルは各モデルの最大応力点の応力と裕度を算出し、応力分類ごとに裕度が最小のモデルを選定して鳥瞰図、計算条件及び評価結果を記載している。下表に、代表モデルの選定結果及び全モデルの評価結果を示す。

代表モデルの選定結果及び全モデルの評価結果(クラス2管)

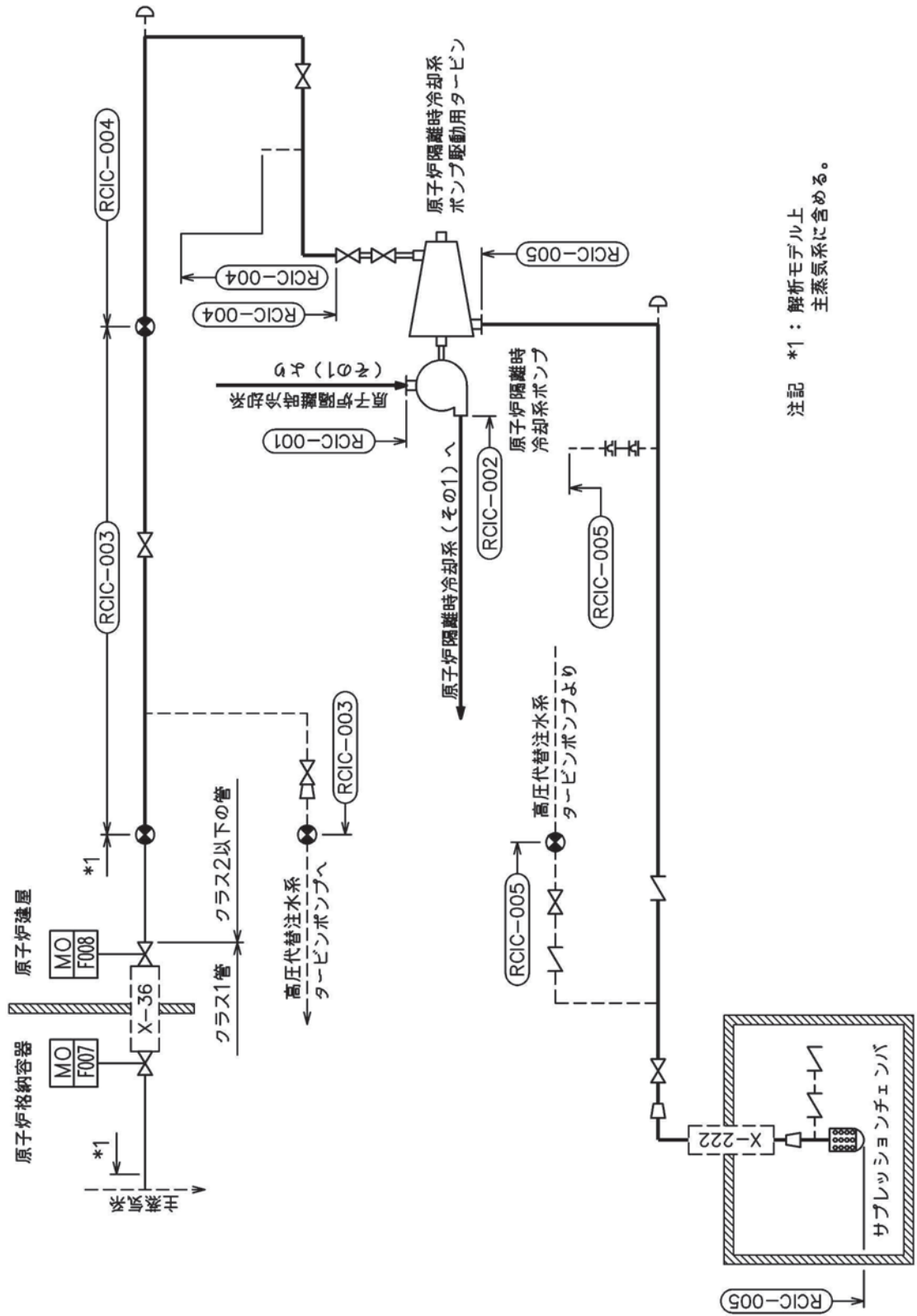
No.	配管モデル	許容応力状態 III _A S										許容応力状態 IV _A S												
		一次応力					一次応力					一次+二次応力*					一次+二次応力*							
		評価点	計算応力 (MPa)	許容応力 (MPa)	裕度	代表	評価点	計算応力 (MPa)	許容応力 (MPa)	裕度	代表	評価点	計算応力 (MPa)	許容応力 (MPa)	裕度	代表	評価点	計算応力 (MPa)	許容応力 (MPa)	裕度	代表	疲労係数	代表	
1	RCIC-001	57	56	231	4.12	—	57	89	366	4.11	—	65	152	462	3.03	—	—	—	—	—	—	—	—	—
2	RCIC-002	12	89	231	2.59	—	12	164	366	2.23	○	12	279	462	1.65	—	—	—	—	—	—	—	—	—
3	RCIC-003	24	105	182	1.73	○	24	150	363	2.42	—	24	218	364	1.66	—	—	—	—	—	—	—	—	—
4	RCIC-004	1	85	182	2.14	—	1	127	363	2.85	—	1	270	364	1.34	○	—	—	—	—	—	—	—	—
5	RCIC-005	29	44	209	4.75	—	29	65	363	5.58	—	103	157	418	2.66	—	—	—	—	—	—	—	—	—

注記*：III_ASの一次+二次応力の許容値はIV_ASと同様であることから、地震荷重が大きいIV_ASの一次+二次応力裕度最小を代表とする。

注記 *1： 高圧炉心スプレイス系
解析モデル上本系統に含める。
*2： 解析モデル上
復水給水系に含める。



原子炉隔離時冷却系概略系統図（その1）



注記 *1: 解析モデル上
主蒸気系に含める。

原子炉隔離時冷却系概略系統図(その2)

鳥瞰図 RCIC-001-1/4

特選みの内容は商業機密の観点から公開できません。

鳥瞰図 RCJC-001-2/4

詳細の内容は商業機密の観点から公開できません。

鳥瞰図 RCJC-001-3/4

特許みの内容は商業機密の観点から公開できません。

鳥瞰図 RCIC-001-4/4

特許内容の公開は商業機密の観点から公開できません。

鳥瞰図 RCIC-002-1/3

枠囲みの内容は商業機密の観点から公開できません。

鳥瞰図 | RCIC-002-2/3

特許みの内容は商業機密の観点から公開できません。

鳥瞰図 RCIC-002-3/3

枠囲みの内容は商業機密の観点から公開できません。

鳥瞰図 RCIC-003-1/2

特開みの内容は商業機密の観点から公開できません。

鳥瞰図 RCIC-003-2/2

枠囲みの内容は商業機密の観点から公開できません。

鳥瞰図 RCIC-004-1/2

枠囲みの内容は商業機密の観点から公開できません。

鳥瞰図 RCIC-004-2/2

本図みの内容は商業機密の観点から公開できません。

鳥瞰図 RCIC-005-1/2

特許みの内容は商業機密の観点から公開できません。

鳥瞰図 RCIC-005-2/2

特許みの内容は商業機密の観点から公開できません。

重大事故等対処設備

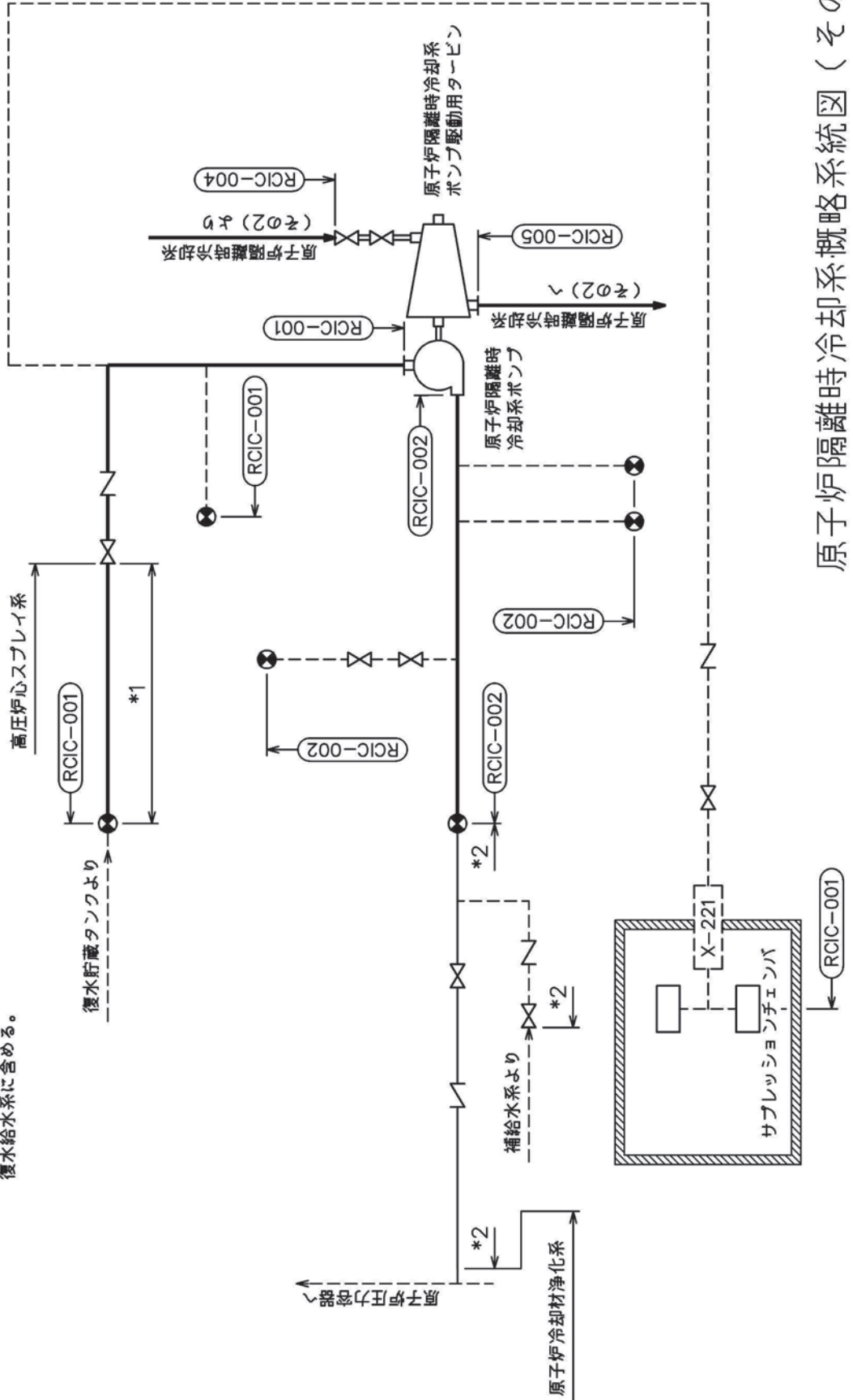
4.2.4 代表モデルの選定結果及び全モデルの評価結果

代表モデルは各モデルの最大応力点の応力と裕度を算出し、応力分類ごとに裕度が最小のモデルを選定して鳥瞰図、計算条件及び評価結果を記載している。下表に、代表モデルの選定結果及び全モデルの評価結果を示す。

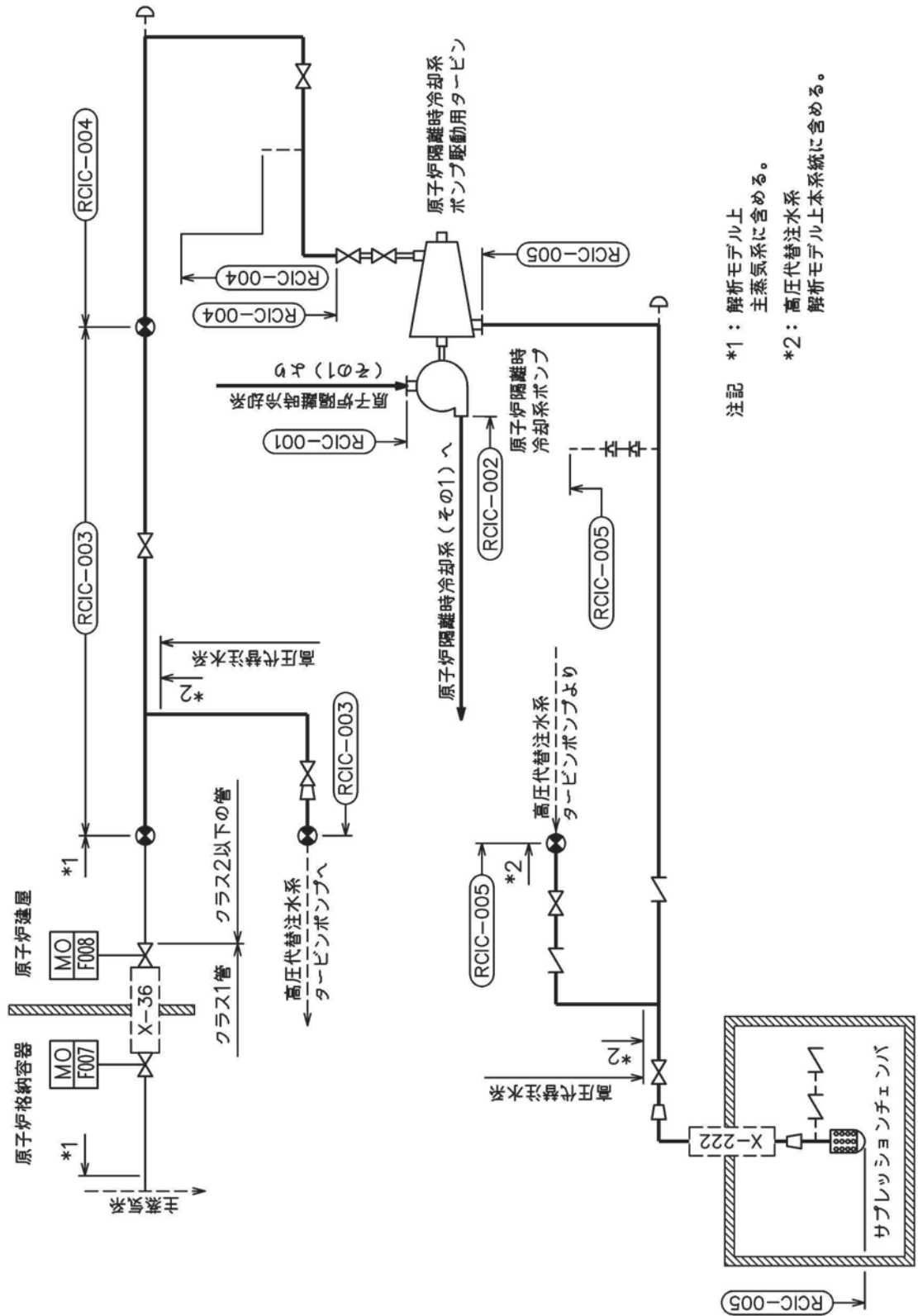
代表モデルの選定結果及び全モデルの評価結果(重大事故等クラス2管であってクラス2以下の管)

No.	配管モデル	許容応力状態 VAS													
		一次応力						一次+二次応力						疲労評価	
		評価点	計算 応力 (MPa)	許容 応力 (MPa)	裕度	代表	評価点	計算 応力 (MPa)	許容 応力 (MPa)	裕度	代表	評価点	疲労 累積 係数	代表	
1	RCIC-001	1	139	431	3.10	—	1	238	376	1.57	—	—	—	—	
2	RCIC-002	12	161	366	2.27	○	12	279	462	1.65	—	—	—	—	
3	RCIC-003	24	152	363	2.38	—	24	218	360	1.65	—	—	—	—	
4	RCIC-004	1	129	363	2.81	—	1	270	360	1.33	○	—	—	—	
5	RCIC-005	29	64	363	5.67	—	35	227	414	1.82	—	—	—	—	

注記 *1： 高圧炉心スプレイス系
解析モデル上本系統に含める。
*2： 解析モデル上
復水給水系に含める。



原子炉隔離時冷却系概略系統図（その1）



原子炉隔離時冷却系概略系統図(その2)

鳥瞰図 RCIC-001-1/4

特許の内容は商業機密の観点から公開できません。

鳥瞰図 RCIC-001-2/4

枠囲みの内容は商業機密の観点から公開できません。

鳥瞰図 RCJC-001-3/4

特許みの内容は商業機密の観点から公開できません。

鳥瞰図 RCJC-001-4/4

枠囲みの内容は商業秘密の観点から公開できません。

鳥瞰図 RCIC-002-1/3

枠囲みの内容は商業機密の観点から公開できません。

鳥瞰図 RCIC-002-2/3

特許みの内容は商業機密の観点から公開できません。

鳥瞰図 RCIC-002-3/3

枠囲みの内容は商業機密の観点から公開できません。

鳥瞰図 RCIC-003-1/2

枠囲みの内容は商業機密の観点から公開できません。

鳥瞰図 RCIC-003-2/2

枠囲みの内容は商業機密の観点から公開できません。

鳥瞰図 RCIC-004-1/2

特開の内容は商業機密の観点から公開できません。

鳥瞰図 RCIC-004-2/2

特許みの内容は商業機密の観点から公開できません。

鳥瞰図 RCIC-005-1/2

特許みの内容は商業機密の観点から公開できません。

鳥瞰図 RCIC-005-2/2

内容の情報は商業機密の観点から公開できません。

原子炉隔離時冷却系の計算モデル

- ・ VI-3-3-3-5-1-3-2 管の応力計算書（原子炉隔離時冷却系）

設計基準対象施設

5. 代表モデルの選定結果及び全モデルの評価結果

代表モデルは各モデルの最大応力点の応力と余裕度を算出し、応力分類ごとに余裕度が最小のモデルを選定して鳥瞰図、計算条件及び評価結果を記載している。下表に、代表モデルの選定結果及び全モデルの評価結果を示す。

代表モデルの選定結果及び全モデルの評価結果(クラス2管)

No.	配管モデル	供用状態 (I, II) *1				供用状態 (I, II) *2					
		一次応力				一次応力					
		評価点	計算応力 (MPa)	許容応力 (MPa)	余裕度	代表	評価点	計算応力 (MPa)	許容応力 (MPa)	余裕度	代表
1	RCIC-003	107	27	102	3.77	○	107	29	122	4.20	○
2	RCIC-005	103	16	102	6.37	—	103	17	122	7.17	—

注記*1：告示第501号第56条第1号(イ)に基づき計算した一次応力を示す。

*2：告示第501号第56条第1号(ロ)に基づき計算した一次応力を示す。

代表モデルの選定結果及び全モデルの評価結果(クラス2管)

No.	配管モデル	供用状態 (I, II) *3				供用状態 (I, II) *4					
		一次+二次応力				一次+二次応力					
		評価点	計算応力 (MPa)	許容応力 (MPa)	裕度	代表	評価点	計算応力 (MPa)	許容応力 (MPa)	裕度	代表
1	RCIC-003	107	119	255	2.14	—	107	121	275	2.27	—
2	RCIC-005	103	135	255	1.88	○	103	136	275	2.02	○

注記*3：告示第501号第56条第2号(イ)に基づき計算した一次+二次応力を示す。

*4：告示第501号第56条第2号(ロ)に基づき計算した一次+二次応力を示す。

代表モデルの選定結果及び全モデルの評価結果(クラス2管)

No.	配管モデル	供用状態 (A, B) *1				供用状態 (A, B) *2					
		一次応力				一次応力					
		評価点	計算応力 (MPa)	許容応力 (MPa)	裕度	代表	評価点	計算応力 (MPa)	許容応力 (MPa)	裕度	代表
1	RCIC-003	107	28	154	5.50	—	107	30	185	6.16	—
2	RCIC-005	103	30	154	5.13	○	103	31	185	5.96	○

注記*1：設計・建設規格 PPC-3520(1)に基づき計算した一次応力を示す。

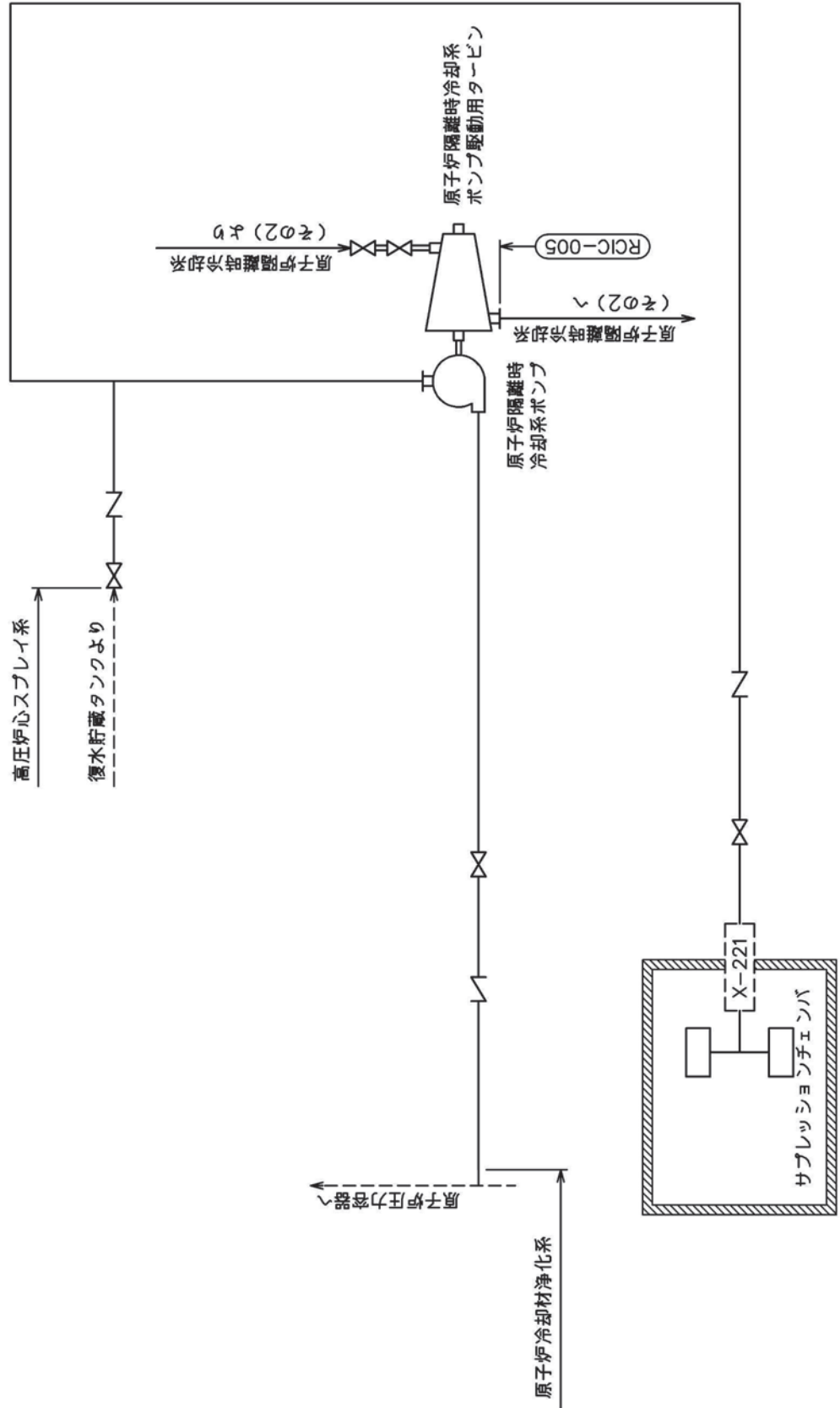
*2：設計・建設規格 PPC-3520(2)に基づき計算した一次応力を示す。

代表モデルの選定結果及び全モデルの評価結果(クラス2管)

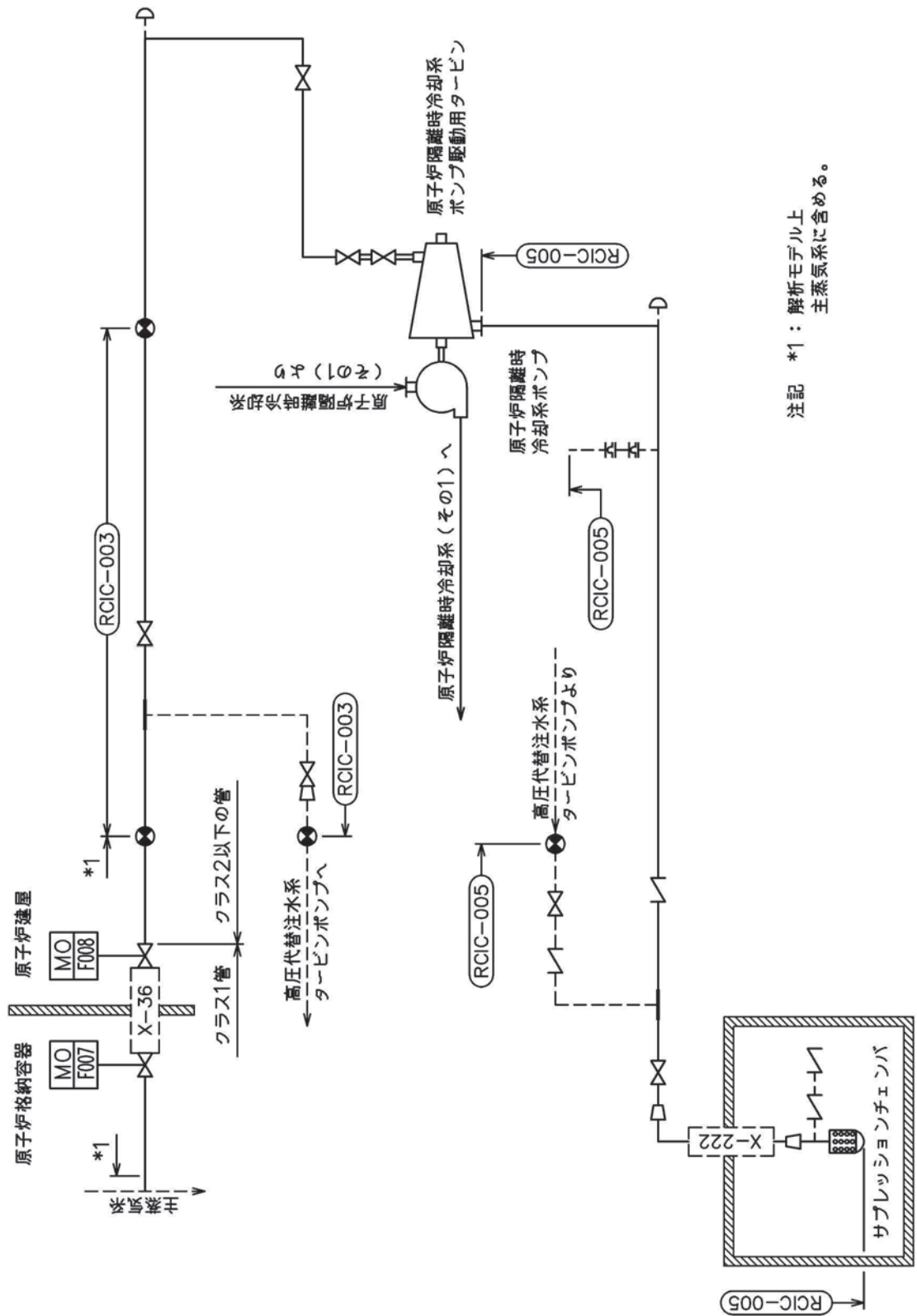
No.	配管モデル	供用状態 (A, B) *3					供用状態 (A, B) *4				
		一次+二次応力					一次+二次応力				
		評価点	計算応力 (MPa)	許容応力 (MPa)	裕度	代表	評価点	計算応力 (MPa)	許容応力 (MPa)	裕度	代表
1	RCIC-003	107	124	257	2.07	—	107	126	278	2.20	—
2	RCIC-005	103	141	257	1.82	○	103	142	278	1.95	○

注記*3：設計・建設規格 PPC-3520(1)a に基づき計算した一次+二次応力を示す。

*4：設計・建設規格 PPC-3520(1)b に基づき計算した一次+二次応力を示す。



原子炉隔離時冷却系概略系統図（その1）



注記 *1: 解析モデル上
主蒸気系に含める。

原子炉隔離時冷却系概略系統図 (その2)

鳥瞰図 RCIC-003-1/2

詳細の内容は商業機密の観点から公開できません。

鳥瞰図 RCIC-003-2/2

仲見の内容は商業機密の観点から公開できません。

鳥瞰図 RCIC-005-1/2

枠囲みの内容は商業機密の観点から公開できません。

鳥瞰図 RCIC-005-2/2

特許の内容は商業機密の観点から公開できません。

重大事故等対処設備

5. 代表モデルの選定結果及び全モデルの評価結果

代表モデルは各モデルの最大応力点の応力と裕度を算出し、応力分類ごとに裕度が最小のモデルを選定して鳥瞰図、計算条件及び評価結果を記載している。下表に、代表モデルの選定結果及び全モデルの評価結果を示す。

代表モデルの選定結果及び全モデルの評価結果(重大事故等クラス2管であってクラス2以下の管)

No.	配管モデル	運転状態 (V) *1				運転状態 (V) *2					
		一次応力				一次応力					
		評価点	計算応力 (MPa)	許容応力 (MPa)	裕度	代表	評価点	計算応力 (MPa)	許容応力 (MPa)	裕度	代表
1	RCIC-003	24	47	102	2.17	○	24	50	122	2.44	○
2	RCIC-004	29	39	102	2.61	—	29	42	122	2.90	—
3	RCIC-005	121	17	102	6.00	—	121	18	122	6.77	—

注記*1：告示第501号第56条第1号(イ)に基づき計算した一次応力を示す。

*2：告示第501号第56条第1号(ロ)に基づき計算した一次応力を示す。

代表モデルの選定結果及び全モデルの評価結果(重大事故等クラス2管であってクラス2以下の管)

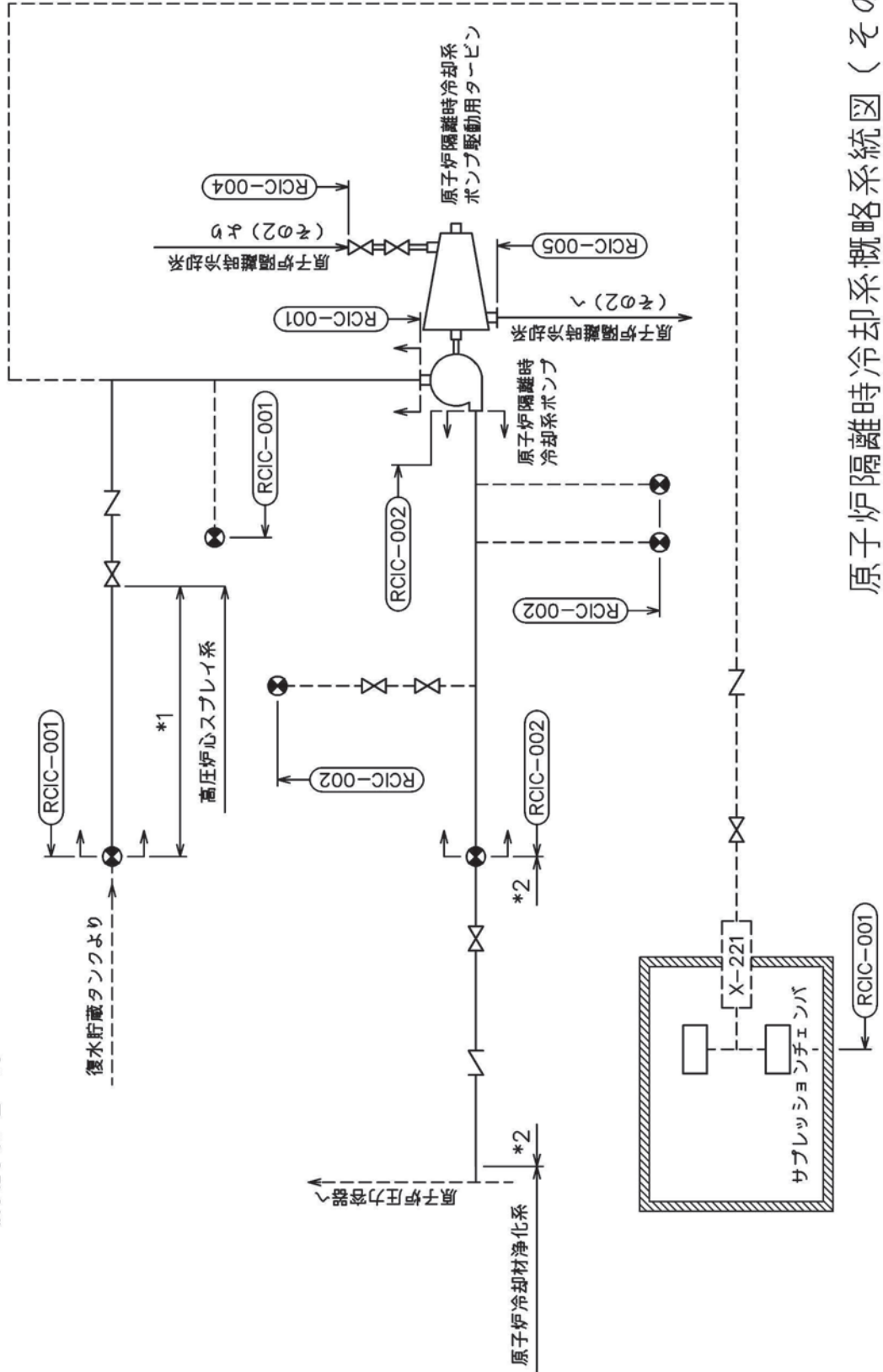
No.	配管モデル	供用状態 (E) *1				供用状態 (E) *2					
		一次応力				一次応力					
		評価点	計算応力 (MPa)	許容応力 (MPa)	裕度	代表	評価点	計算応力 (MPa)	許容応力 (MPa)	裕度	代表
1	RCIC-003	24	61	154	2.52	○	24	65	185	2.84	○
2	RCIC-004	22	52	154	2.96	—	22	56	185	3.30	—
3	RCIC-005	103	30	154	5.13	—	103	31	185	5.96	—

注記*1：設計・建設規格 PPC-3520(1)に基づき計算した一次応力を示す。

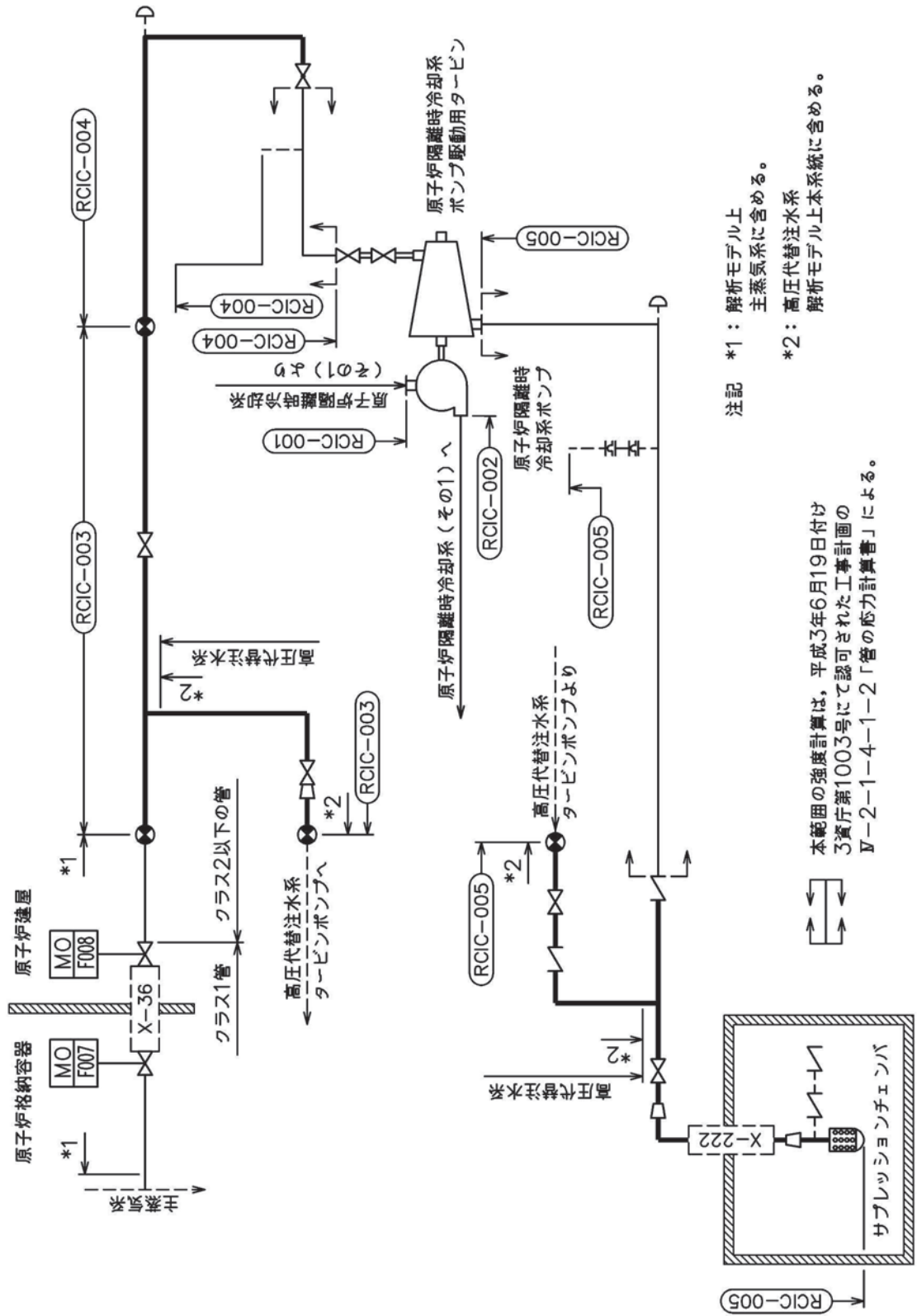
*2：設計・建設規格 PPC-3520(2)に基づき計算した一次応力を示す。

注記 *1： 高圧炉心スプレイ系
 解析モデル上本系統に含める。
 *2： 解析モデル上
 復水給水系に含める。

本範囲の強度計算は、平成3年6月19日付け
 3資庁第1003号にて認可された工事計画の
 IV-2-1-4-1-2「管の応力計算書」による。



原子炉隔離時冷却系概略系統図（その1）



原子炉隔離時冷却系概略系統図（その2）

鳥瞰図 RCIC-003-1/2

枠囲みの内容は商業機密の観点から公開できません。

鳥瞰図 RCIC-003-2/2

特選みの内容は商業機密の観点から公開できません。

鳥瞰図 RCIC-004-1/2

特許の内容は商業機密の観点から公開できません。

鳥瞰図 RCIC-004-2/2

枠組みの内容は商業機密の観点から公開できません。

鳥瞰図 RCJC-005-1/2

枠囲みの内容は商業機密の観点から公開できません。

鳥瞰図 RCIC-005-2/2

枠囲みの内容は商業機密の観点から公開できません。

17. 原子炉補機冷却水系及び原子炉補機冷却海水系の計算モデル
(原子炉補機冷却水系及び原子炉補機冷却海水系)

- ・ VI-2-5-7-1-6 管の耐震性についての計算書 (原子炉補機冷却水系及び原子炉補機冷却海水系)

(1) 原子炉補機冷却水系

設計基準対象施設

4.2.4 代表モデルの選定結果及び全モデルの評価結果

代表モデルは各モデルの最大応力点の応力と裕度を算出し、応力分類ごとに裕度が最小のモデルを選定して鳥瞰図、計算条件及び評価結果を記載している。下表に、代表モデルの選定結果及び全モデルの評価結果を示す。

代表モデルの選定結果及び全モデルの評価結果(クラス2以下の管)

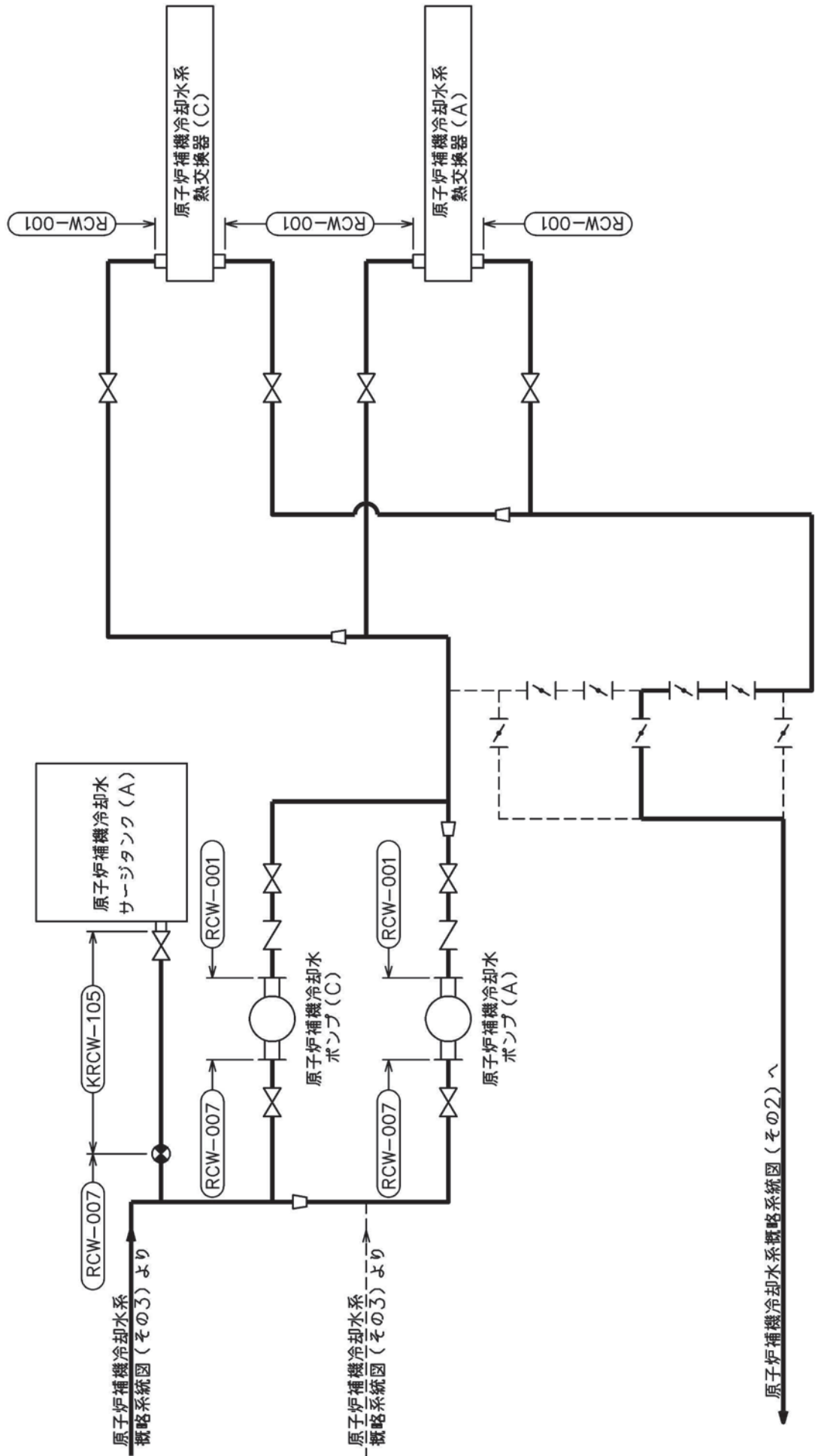
No.	配管モデル	許容応力状態 III _A S						許容応力状態 IV _A S						疲労評価			
		一次応力			一次応力			一次+二次応力*			一次+二次応力*			評価点	疲労累積係数	代表	
		評価点	計算応力 (MPa)	許容応力 (MPa)	裕度	代表	評価点	計算応力 (MPa)	許容応力 (MPa)	裕度	代表	評価点	計算応力 (MPa)				許容応力 (MPa)
1	RCW-001	18	95	233	2.45	—	18	163	344	2.11	—	18	313	466	1.48	—	—
2	RCW-002	8	84	233	2.77	—	16	120	344	2.86	—	11	242	466	1.92	—	—
3	RCW-003	2	39	233	5.97	—	2	50	344	6.88	—	2	201	466	2.31	—	—
4	RCW-004	903	57	229	4.01	—	903	95	366	3.85	—	31	192	458	2.38	—	—
5	RCW-005	1	63	229	3.63	—	1	93	366	3.93	—	1	204	458	2.24	—	—
6	RCW-006	908	39	233	5.97	—	908	50	344	6.88	—	45	170	466	2.74	—	—
7	RCW-007	7	111	233	2.09	—	7	163	344	2.11	—	30	351	466	1.32	—	—
8	RCW-008	29	52	229	4.40	—	29	75	366	4.88	—	29	243	458	1.88	—	—
9	RCW-009	43	68	229	3.36	—	43	104	366	3.51	—	1	220	458	2.08	—	—
10	RCW-010	23	27	229	8.48	—	22	39	366	9.38	—	22	118	458	3.88	—	—
11	RCW-011	21	23	229	9.95	—	20	34	366	10.76	—	1	76	458	6.02	—	—
12	RCW-012	111	104	233	2.24	—	111	179	344	1.92	—	100	355	466	1.31	—	—
13	RCW-013	4	125	233	1.86	—	4	237	344	1.45	○	4	456	466	1.02	○	—

注記* : III_ASの一次+二次応力の許容値はIV_ASと同様であることから、地震荷重が大きいIV_ASの一次+二次応力裕度最小を代表とする。

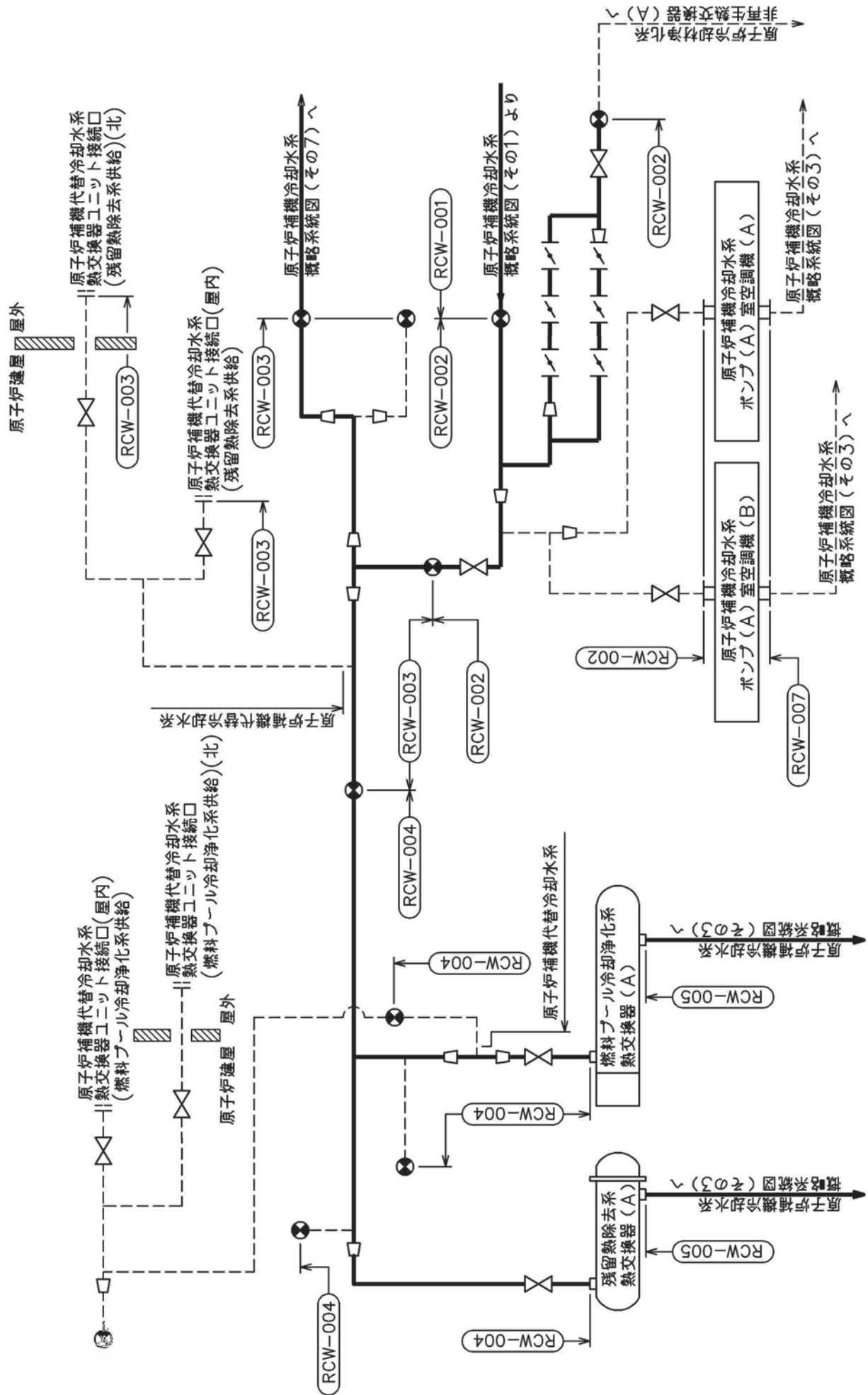
代表モデルの選定結果及び全モデルの評価結果(クラス2以下の管)

No.	配管モデル	許容応力状態 III _A S						許容応力状態 IV _A S						疲労評価			
		一次応力			一次応力			一次+二次応力*			一次+二次応力*						
		評価点	計算応力 (MPa)	許容応力 (MPa)	裕度	代表	評価点	計算応力 (MPa)	許容応力 (MPa)	裕度	代表	評価点	計算応力 (MPa)	許容応力 (MPa)	裕度	代表	評価点
14	RCW-014	32	63	229	3.63	—	32	101	366	3.62	—	32	213	458	2.15	—	—
15	RCW-015	21	73	233	3.19	—	21	121	344	2.84	—	21	265	466	1.75	—	—
16	RCW-016	1	77	233	3.02	—	1	108	344	3.18	—	27	249	466	1.87	—	—
17	RCW-017	26	77	229	2.97	—	26	120	366	3.05	—	26	201	458	2.27	—	—
18	RCW-018	59	81	229	2.82	—	59	129	366	2.83	—	59	216	458	2.12	—	—
19	RCW-019	36	66	229	3.46	—	36	107	366	3.42	—	51	235	458	1.94	—	—
20	RCW-020	33	79	229	2.89	—	33	120	366	3.05	—	33	242	458	1.89	—	—
21	RCW-021	15	51	229	4.49	—	15	78	366	4.69	—	15	166	458	2.75	—	—
22	RCW-022	1	22	229	10.40	—	1	31	366	11.80	—	26	153	458	2.99	—	—
23	KRCW-105	8	107	229	2.14	—	8	190	366	1.92	—	8	373	458	1.22	—	—
24	KRCW-205	51	142	229	1.61	○	51	244	366	1.50	—	51	440	458	1.04	—	—

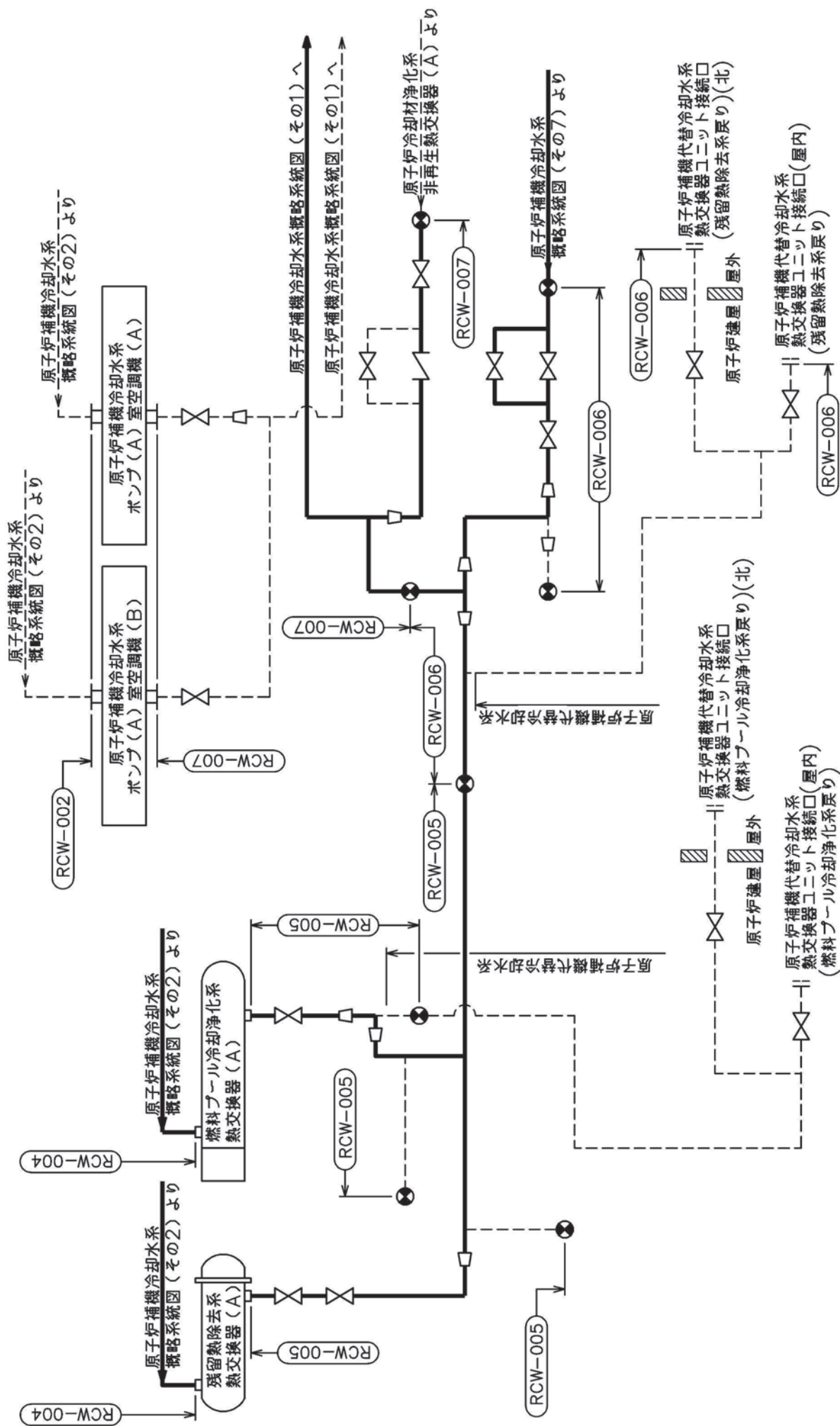
注記*：III_ASの一次+二次応力の許容値はIV_ASと同様であることから、地震荷重が大きいIV_ASの一次+二次応力裕度最小を代表とする。



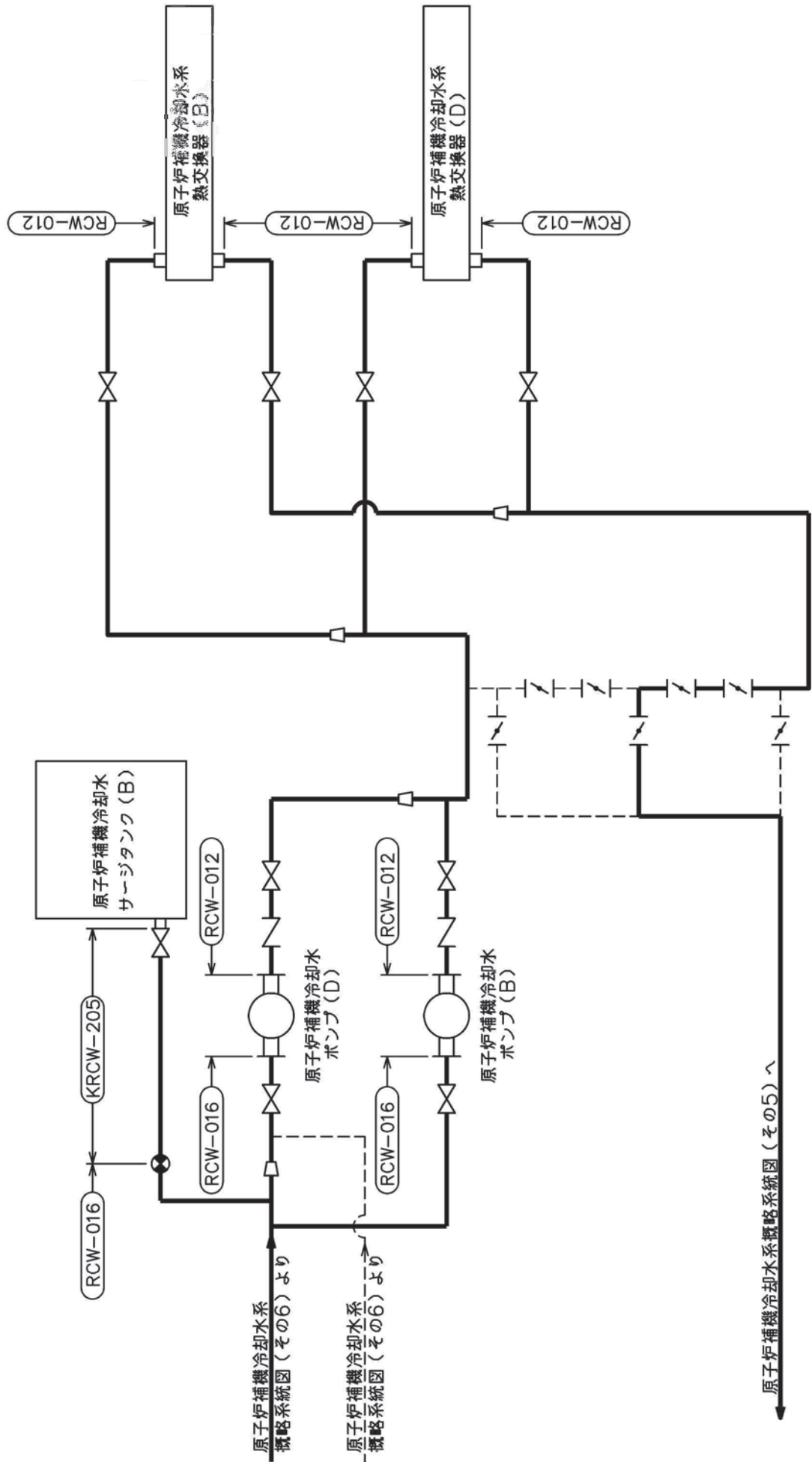
原子炉補機冷却水系概略系統図（その1）



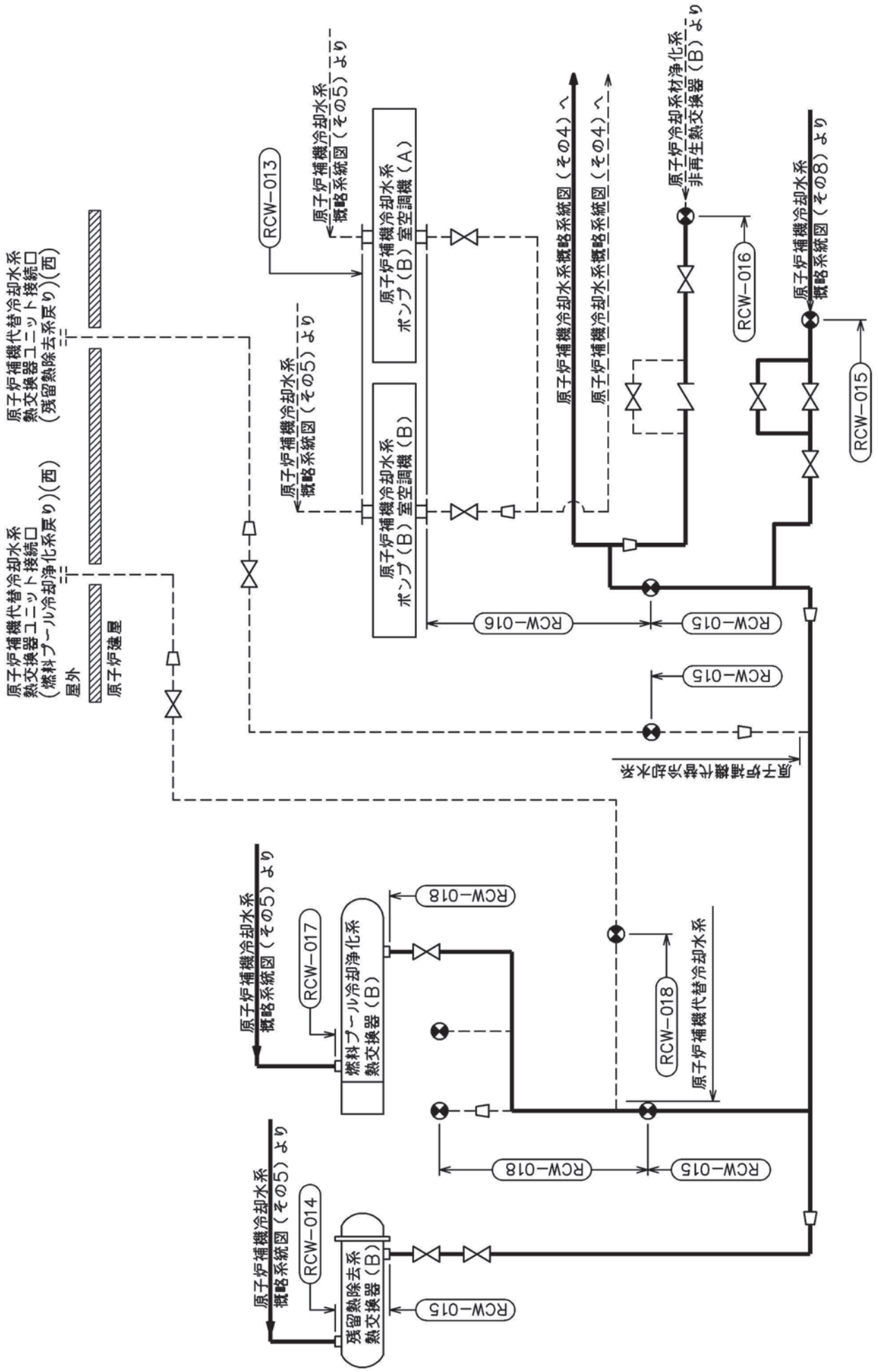
原子炉補機代替冷却水系概略系統図 (その2)



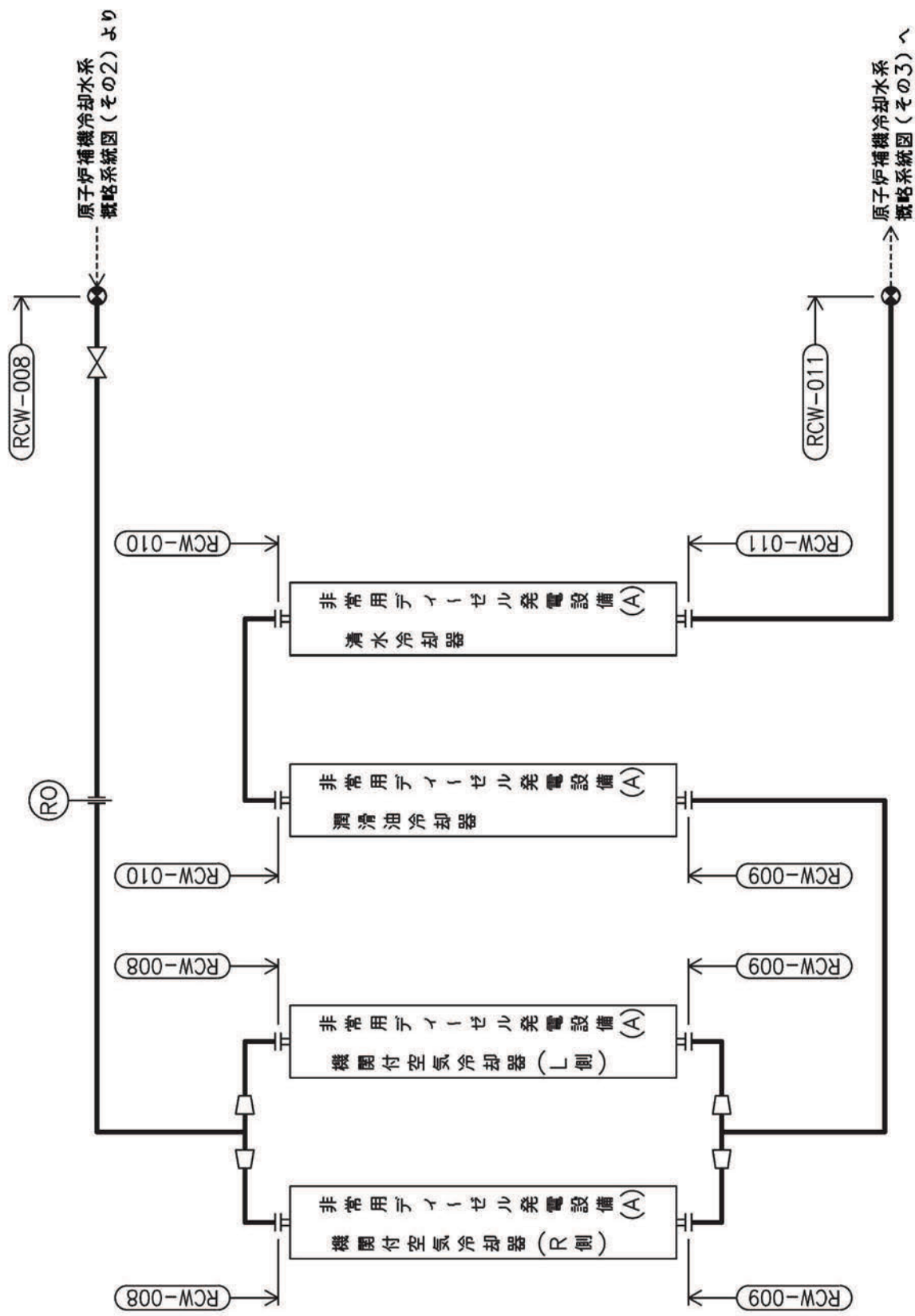
原子炉補機冷却水系概略系統図 (その3)



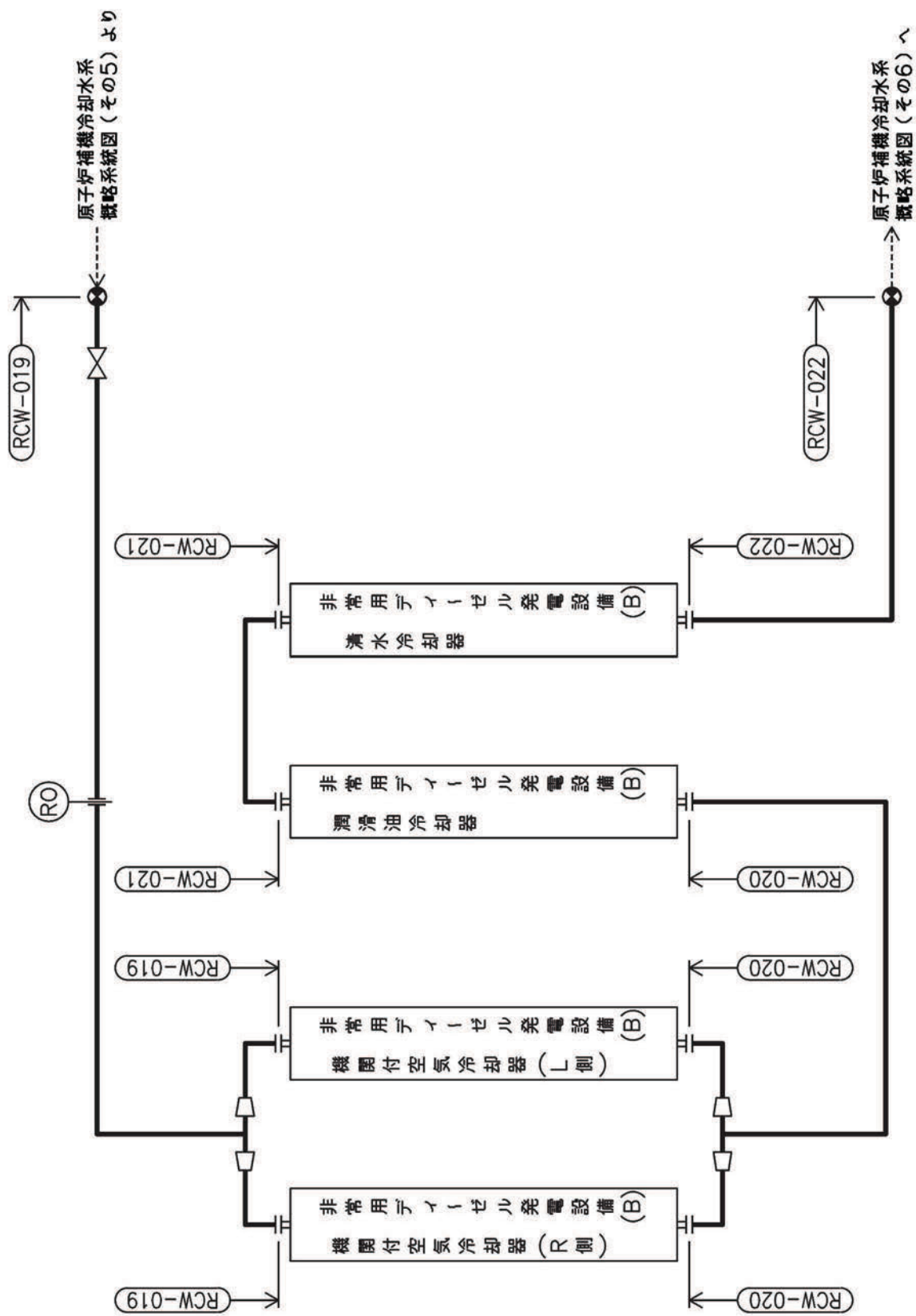
原子炉補機冷却水系概略系統図(その4)



原子炉補機冷却水系概略系統図(その6)



原子炉補機冷却水系概略系統図 (その7)



原子炉補機冷却水系概略系統図(その8)

鳥瞰図 RCW-001-1/4

特許の内容は商業機密の観点から公開できません。

鳥瞰図 RCW-001-2/4

特許みの内容は商業機密の観点から公開できません。

鳥瞰図 RCW-001-3/4

枠囲みの内容は商業機密の観点から公開できません。

鳥瞰図 RCW-001-4/4

特許明細書の内容は商業機密の観点から公開できません。

鳥瞰図 RCW-002-1/4

特許の内容は商業機密の観点から公開できません。

鳥瞰図 RCW-002-2/4

枠囲みの内容は商業秘密の観点から公開できません。

鳥瞰図 RCW-002-3/4

特開みの内容は商業機密の観点から公開できません。

鳥瞰図 RCW-002-4/4

枠組みの内容は商業機密の観点から公開できません。

鳥瞰図 RCW-003-1/5

枠囲みの内容は商業機密の観点から公開できません。

鳥瞰図 RCW-003-2/5

特許みの内容は商業秘密の観点から公開できません。

鳥瞰図 RCW-003-3/5

特許みの内容は商業機密の観点から公開できません。

鳥瞰図 RCW-003-4/5

枠囲みの内容は商業機密の観点から公開できません。

鳥瞰図 RCW-003-5/5

特開みの内容は商業機密の観点から公開できません。

鳥瞰図 RCW-004-1/3

特開みの内容は商業機密の観点から公開できません。

鳥瞰図 RCW-004-2/3

枠囲みの内容は商業機密の観点から公開できません。

鳥瞰図 RCW-004-3/3

枠囲みの内容は商業機密の観点から公開できません。

鳥瞰図 RCW-005-1/3

特許みの内容は商業機密の観点から公開できません。

鳥瞰図 RCW-005-2/3

枠囲みの内容は商業機密の観点から公開できません。

鳥瞰図 RCW-005-3/3

特許みの内容は商業機密の観点から公開できません。

鳥瞰図 RCW-006-1/6

特許みの内容は商業機密の観点から公開できません。

鳥瞰図 RCW-006-2/6

特開みの内容は商業機密の観点から公開できません。

鳥瞰図 RCW-006-3/6

枠囲みの内容は商業機密の観点から公開できません。

鳥瞰図 RCW-006-4/6

特許の内容は商業機密の観点から公開できません。

鳥瞰図 RCW-006-5/6

特許の内容は商業機密の観点から公開できません。

鳥瞰図 RCW-006-6/6

特許みの内容は商業機密の観点から公開できません。

鳥瞰図 RCW-007-1/3

枠組みの内容は商業機密の観点から公開できません。

鳥瞰図 RCW-007-2/3

仲西みの内容は商業機密の観点から公開できません。

鳥瞰図 RCW-007-3/3

枠囲みの内容は商業機密の観点から公開できません。

鳥瞰図 RCW-008

枠囲みの内容は商業機密の観点から公開できません。

鳥瞰図 RCW-009

枠囲みの内容は商業機密の観点から公開できません。

鳥瞰図 RCW-010

特許の内容は商業機密の観点から公開できません。

鳥瞰図 RCW-011

枠組みの内容は商業機密の観点から公開できません。

鳥瞰図 RCW-012-1/4

特許の内容は商業機密の観点から公開できません。

鳥瞰図 RCW-012-2/4

特許の内容は商業機密の観点から公開できません。

鳥瞰図 RCW-012-3/4

枠囲みの内容は商業機密の観点から公開できません。

鳥瞰図 RCW-012-4/4

枠組みの内容は商業機密の観点から公開できません。

鳥瞰図 RCW-013-1/3

枠組みの内容は商業機密の観点から公開できません。



鳥瞰図 RCW-013-2/3

特許の内容は商業機密の観点から公開できません。

鳥瞰図 RCW-013-3/3

特開みの内容は商業機密の観点から公開できません。

鳥瞰図 RCW-014-1/3

特許みの内容は商業機密の観点から公開できません。

鳥瞰図 RCW-014-2/3

枠囲みの内容は商業機密の観点から公開できません。

鳥瞰図 RCW-014-3/3

枠囲みの内容は商業機密の観点から公開できません。

鳥瞰図 RCW-015-1/3

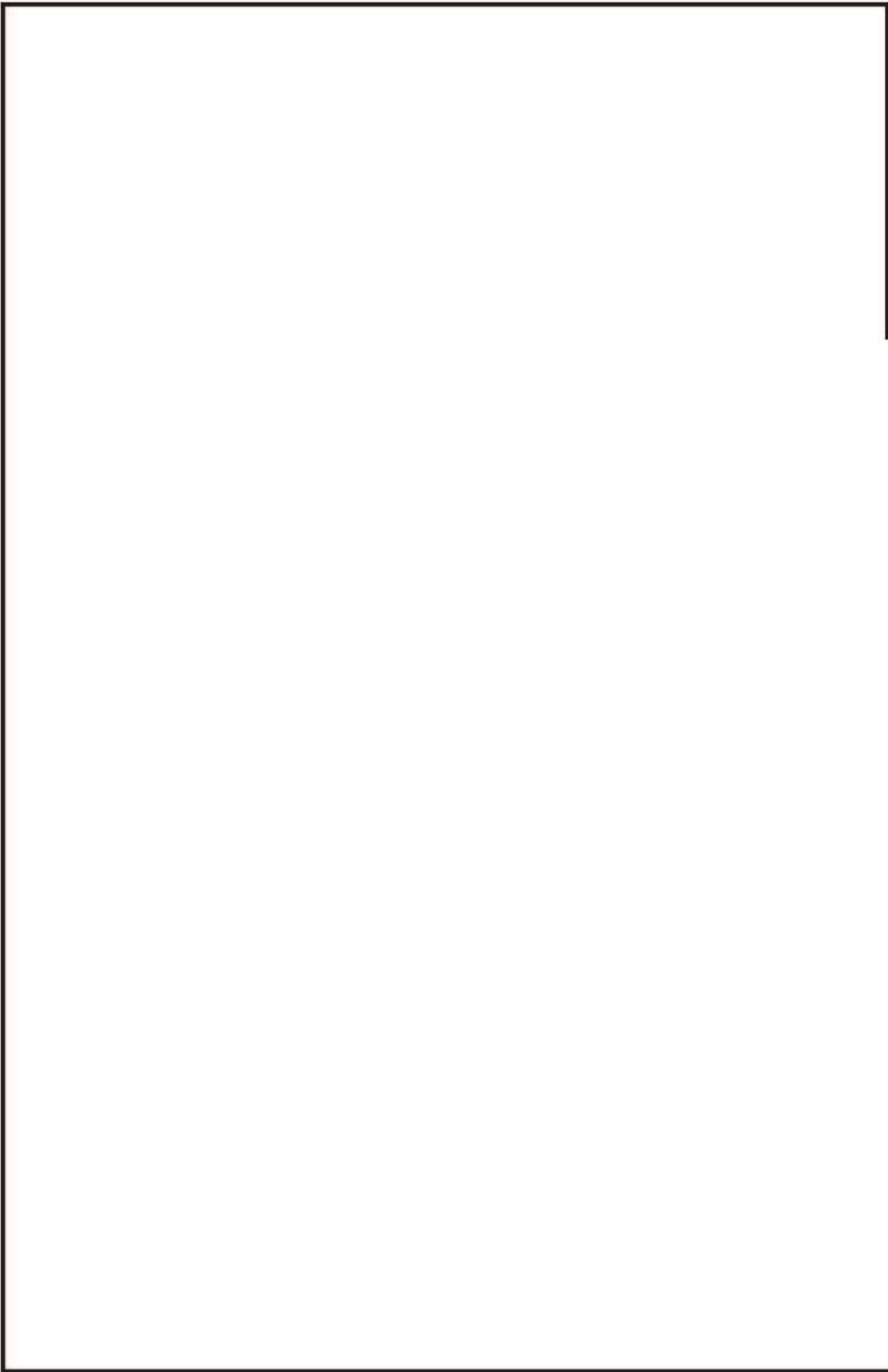
枠組みの内容は商業機密の観点から公開できません。

鳥瞰図 RCW-015-2/3

特許みの内容は商業機密の観点から公開できません。

鳥瞰図 RCW-015-3/3

特許みの内容は商業機密の観点から公開できません。



鳥瞰図 RCW-016-1/3

特開みの内容は商業機密の観点から公開できません。

鳥瞰図 RCW-016-2/3

枠囲みの内容は商業秘密の観点から公開できません。

鳥瞰図 RCW-016-3/3

枠囲みの内容は商業機密の観点から公開できません。

鳥瞰図 RCW-017-1/3

特開みの内容は商業機密の観点から公開できません。

鳥瞰図 RCW-017-2/3

枠囲みの内容は商業機密の観点から公開できません。

鳥瞰図 RCW-017-3/3

枠囲みの内容は商業機密の観点から公開できません。

鳥瞰図 RCW-018-1/3

特開みの内容は商業機密の観点から公開できません。

鳥瞰図 RCW-018-2/3

特許みの内容は商業機密の観点から公開できません。

鳥瞰図 RCW-018-3/3

枠組みの内容は商業機密の観点から公開できません。

鳥瞰図 RCW-019

枠囲みの内容は商業機密の観点から公開できません。

鳥瞰図 RCW-020

枠組みの内容は商業機密の観点から公開できません。

鳥瞰図 RCW-021

特開みの内容は商業機密の観点から公開できません。

鳥瞰図 RCW-022

枠囲みの内容は商業機密の観点から公開できません。

鳥瞰図 KRCW-105

特許みの内容は商業機密の観点から公開できません。

鳥瞰図 KRCW-205-1/2

枠囲みの内容は商業機密の観点から公開できません。

鳥瞰図 KRCW-205-2/2

特開みの内容は商業機密の観点から公開できません。

重大事故等対処設備

4.2.4 代表モデルの選定結果及び全モデルの評価結果

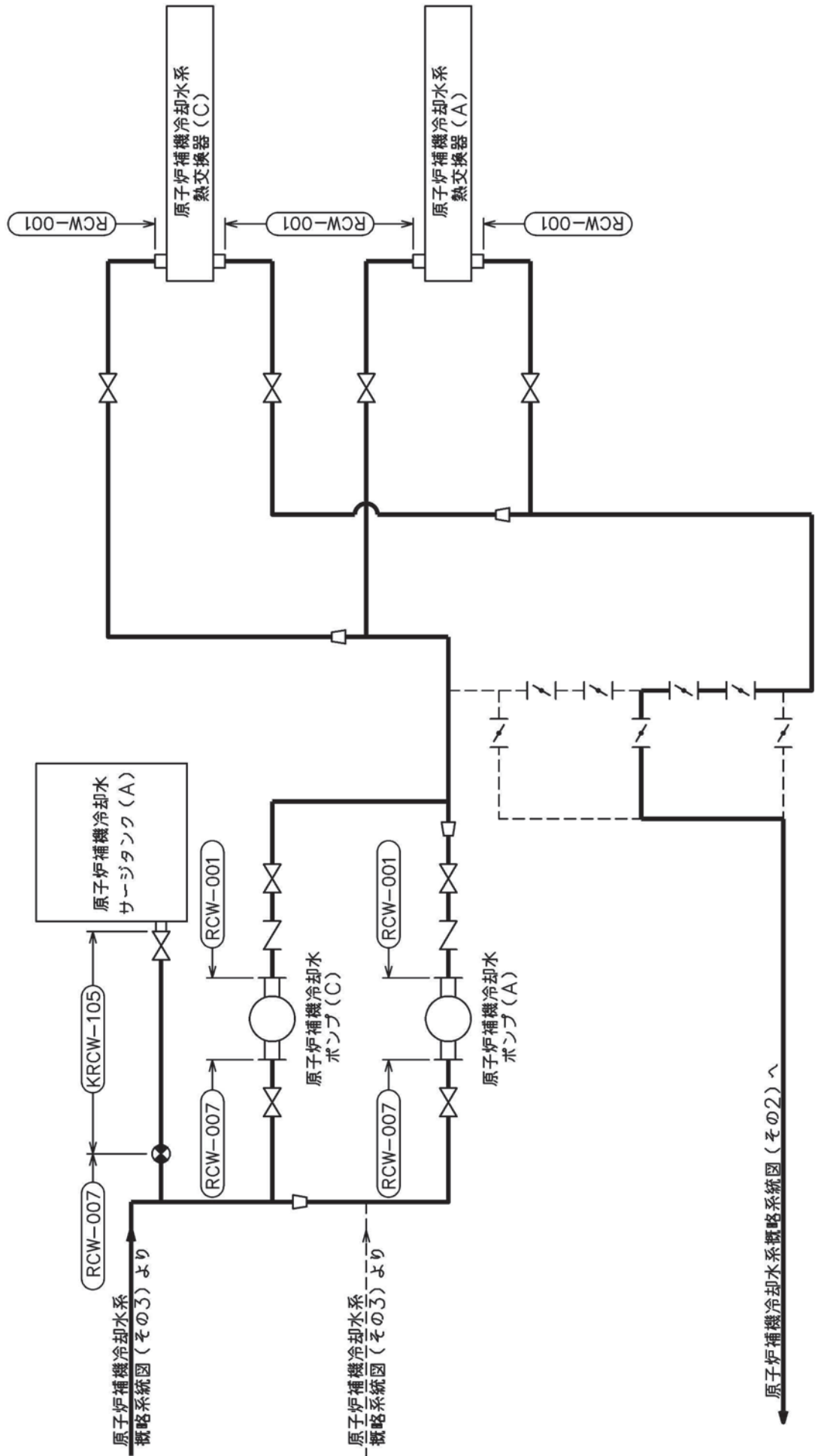
代表モデルは各モデルの最大応力点の応力と裕度を算出し、応力分類ごとに裕度が最小のモデルを選定して鳥瞰図、計算条件及び評価結果を記載している。下表に、代表モデルの選定結果及び全モデルの評価結果を示す。

代表モデルの選定結果及び全モデルの評価結果(重大事故等クラス2管であってクラス2以下の管)

No.	配管モデル	許容応力状態 VAS													
		一次応力						一次+二次応力						疲労評価	
		評価点	計算 応力 (MPa)	許容 応力 (MPa)	裕度	代表	評価点	計算 応力 (MPa)	許容 応力 (MPa)	裕度	代表	評価点	疲労 累積 係数	代表	
1	RCW-001	18	161	344	2.13	—	18	313	466	1.48	—	—	—	—	
2	RCW-002	16	118	344	2.91	—	11	242	466	1.92	—	—	—	—	
3	RCW-003	2	48	344	7.16	—	2	201	466	2.31	—	—	—	—	
4	RCW-004	903	94	366	3.89	—	31	192	458	2.38	—	—	—	—	
5	RCW-005	1	92	366	3.97	—	1	204	458	2.24	—	—	—	—	
6	RCW-006	908	49	344	7.02	—	302	221	458	2.07	—	—	—	—	
7	RCW-007	7	161	344	2.13	—	30	351	466	1.32	—	—	—	—	
8	RCW-008	29	75	366	4.88	—	29	243	458	1.88	—	—	—	—	
9	RCW-009	43	104	366	3.51	—	1	220	458	2.08	—	—	—	—	
10	RCW-010	22	39	366	9.38	—	22	118	458	3.88	—	—	—	—	
11	RCW-011	20	34	366	10.76	—	1	76	458	6.02	—	—	—	—	
12	RCW-012	111	177	344	1.94	—	100	355	466	1.31	—	—	—	—	
13	RCW-013	4	236	344	1.45	○	4	456	466	1.02	○	—	—	—	
14	RCW-014	32	100	366	3.66	—	32	213	458	2.15	—	—	—	—	

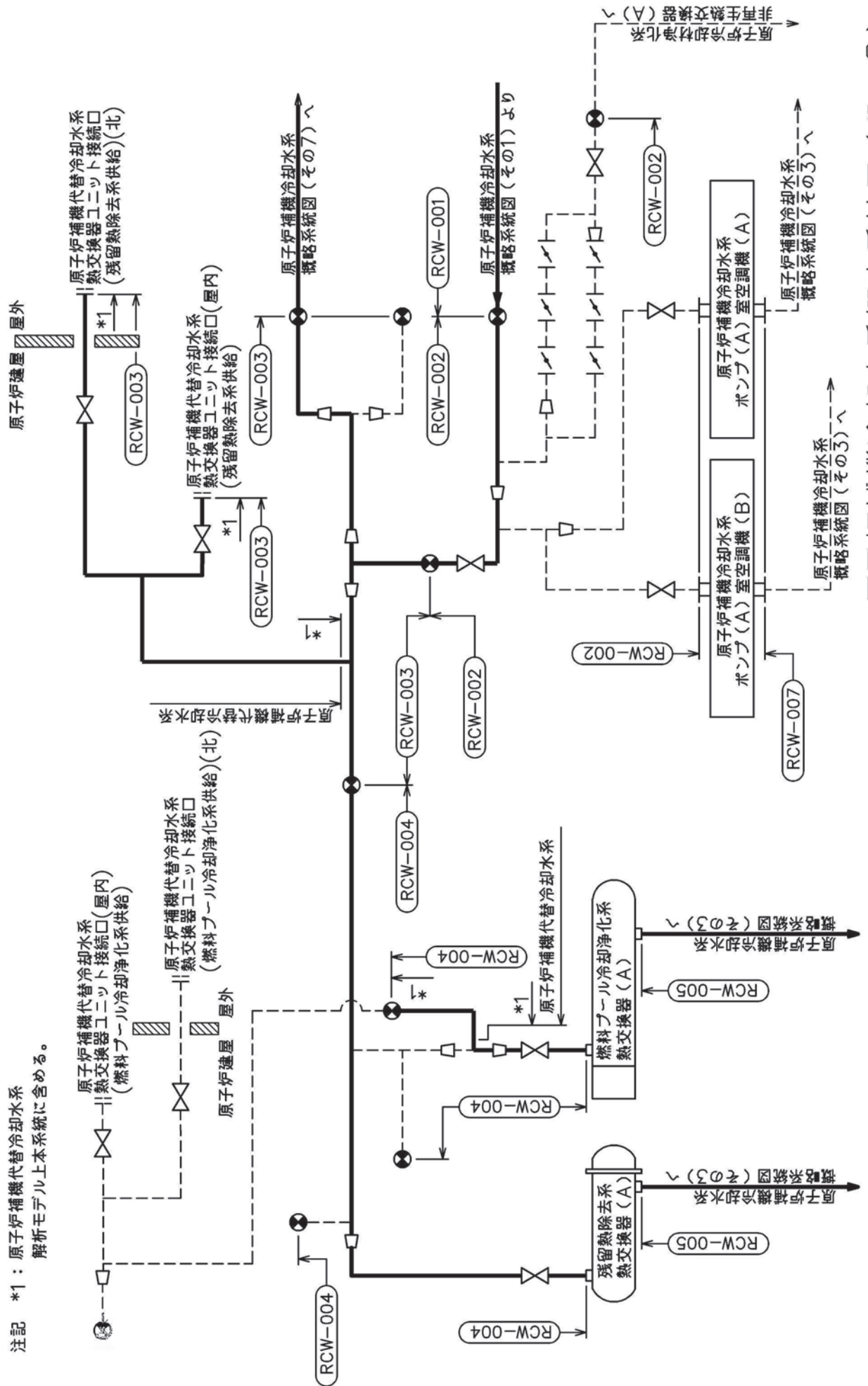
代表モデルの選定結果及び全モデルの評価結果(重大事故等クラス2管であってクラス2以下の管)

No.	配管モデル	許容応力状態 VAS													
		一次応力						一次+二次応力						疲労評価	
		評価点	計算 応力 (MPa)	許容 応力 (MPa)	裕度	代表	評価点	計算 応力 (MPa)	許容 応力 (MPa)	裕度	代表	評価点	疲労 累積 係数	代表	
15	RCW-015	21	120	344	2.86	—	21	265	466	1.75	—	—	—	—	
16	RCW-016	27	96	344	3.58	—	27	249	466	1.87	—	—	—	—	
17	RCW-017	26	119	266	3.07	—	26	201	458	2.27	—	—	—	—	
18	RCW-018	59	128	366	2.85	—	59	216	458	2.12	—	—	—	—	
19	RCW-019	36	107	366	3.42	—	51	235	458	1.94	—	—	—	—	
20	RCW-020	33	120	366	3.05	—	33	242	458	1.89	—	—	—	—	
21	RCW-021	15	78	366	4.69	—	15	166	458	2.75	—	—	—	—	
22	RCW-022	1	31	366	11.80	—	26	153	458	2.99	—	—	—	—	
23	KRCW-105	8	190	366	1.92	—	8	373	458	1.22	—	—	—	—	
24	KRCW-205	51	244	366	1.50	—	51	440	458	1.04	—	—	—	—	

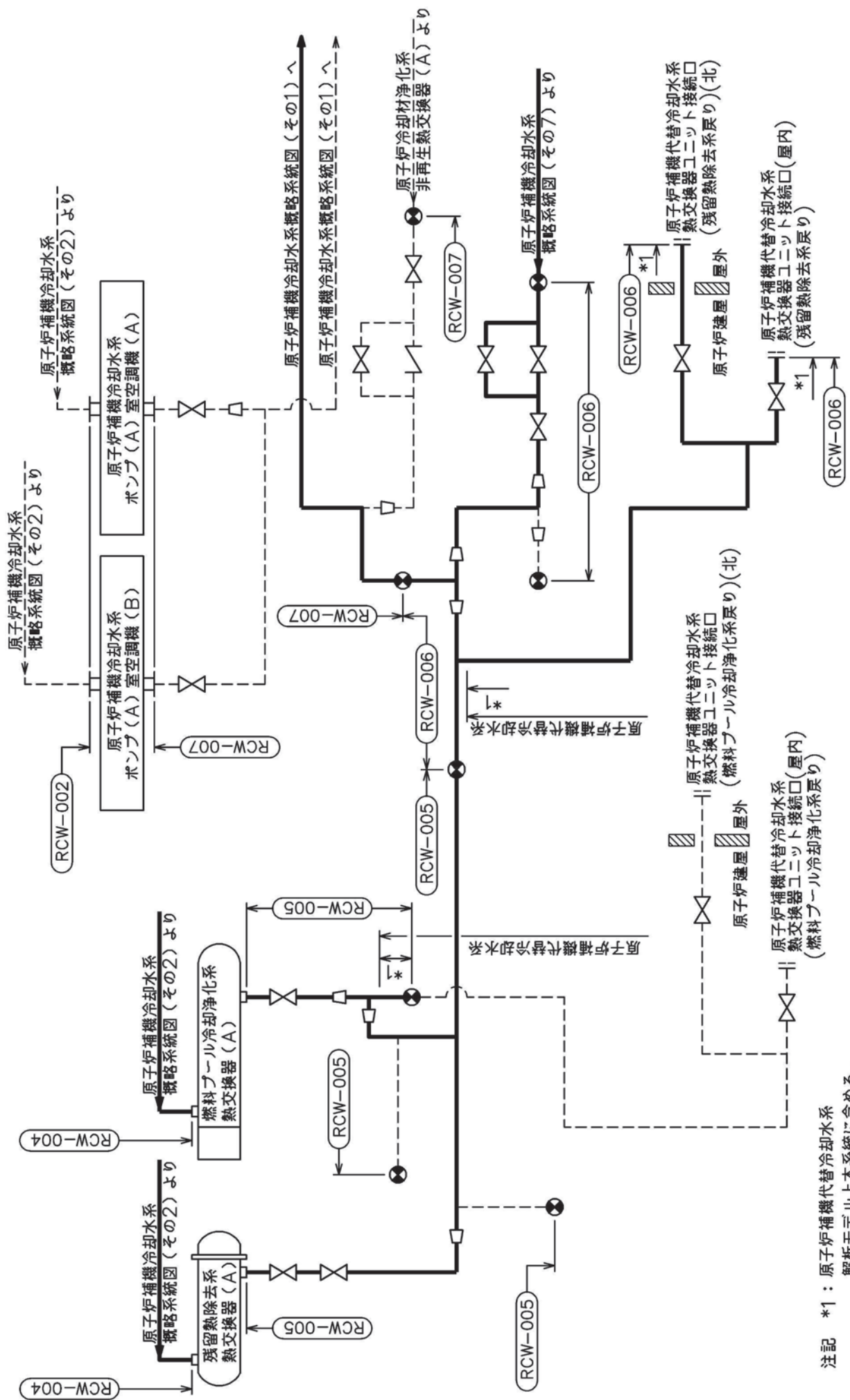


原子炉補機冷却水系概略系統図 (その1)

注記 *1：原子炉補機代替冷却水系
解析モデル上本系統に含める。

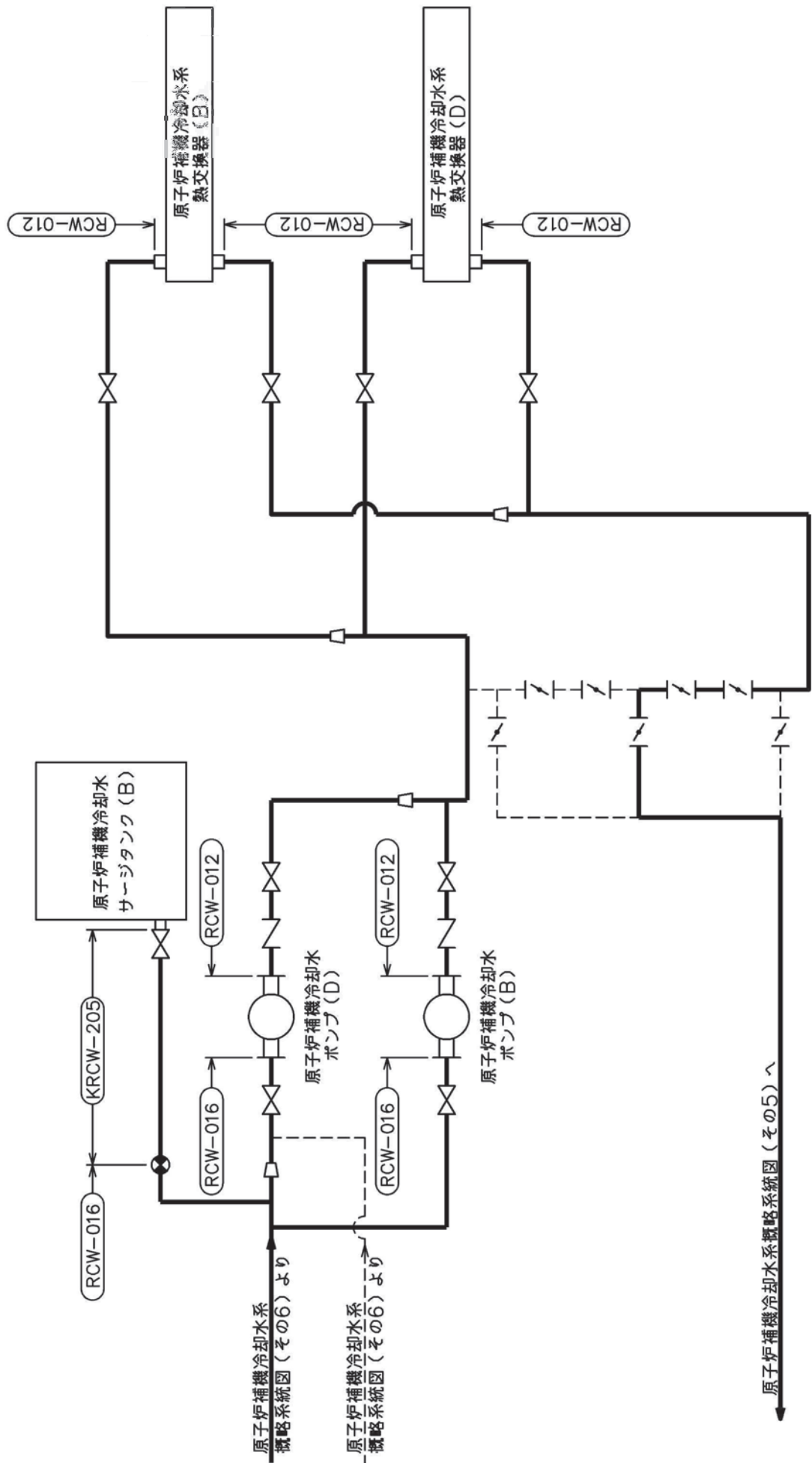


原子炉補機代替冷却水系概要系統図 (その2)

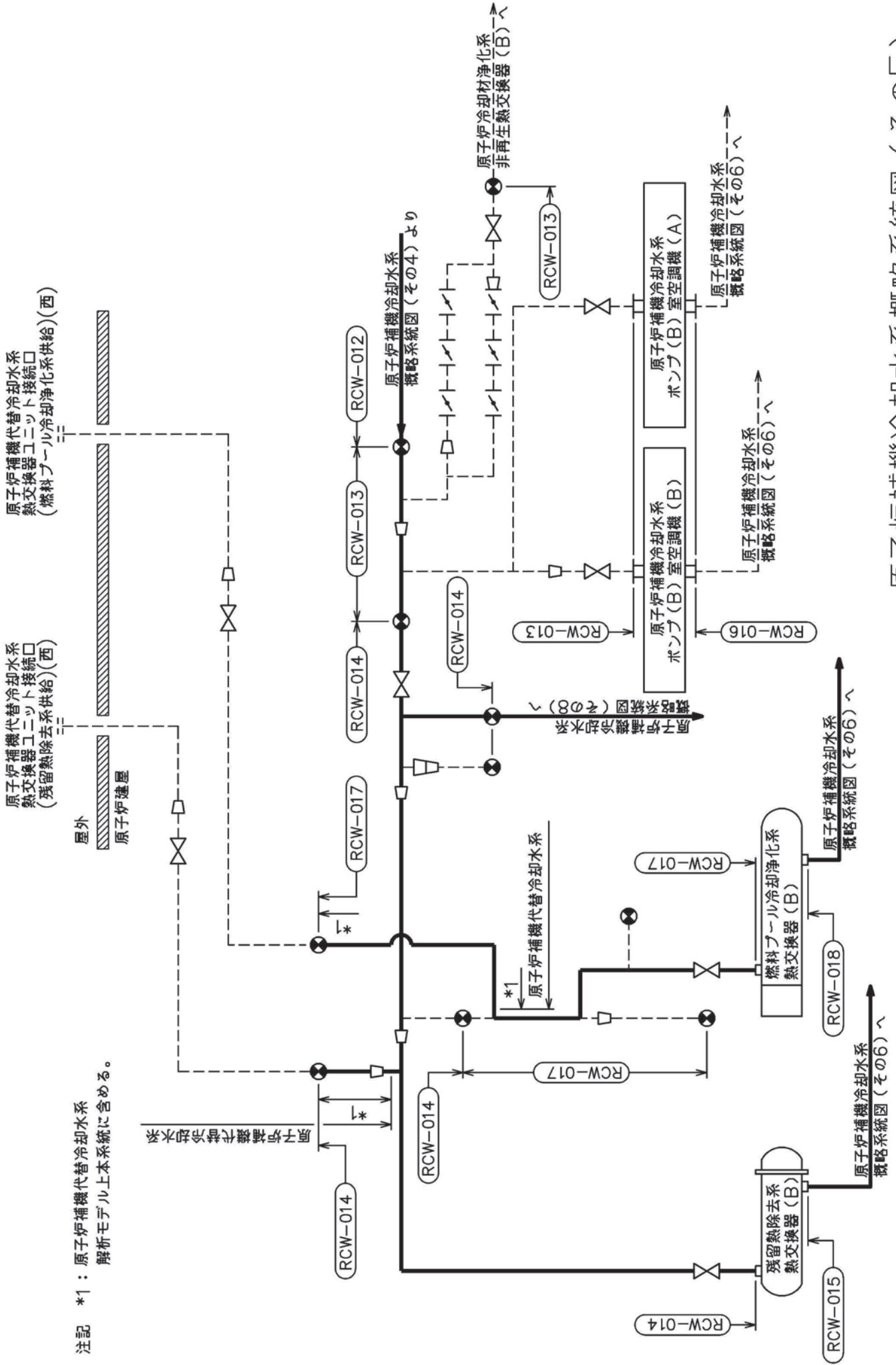


注記 *1: 原子炉補機代替冷却水系
解析モデル上本系統に含める。

原子炉補機代替冷却水系概略系統図 (その3)

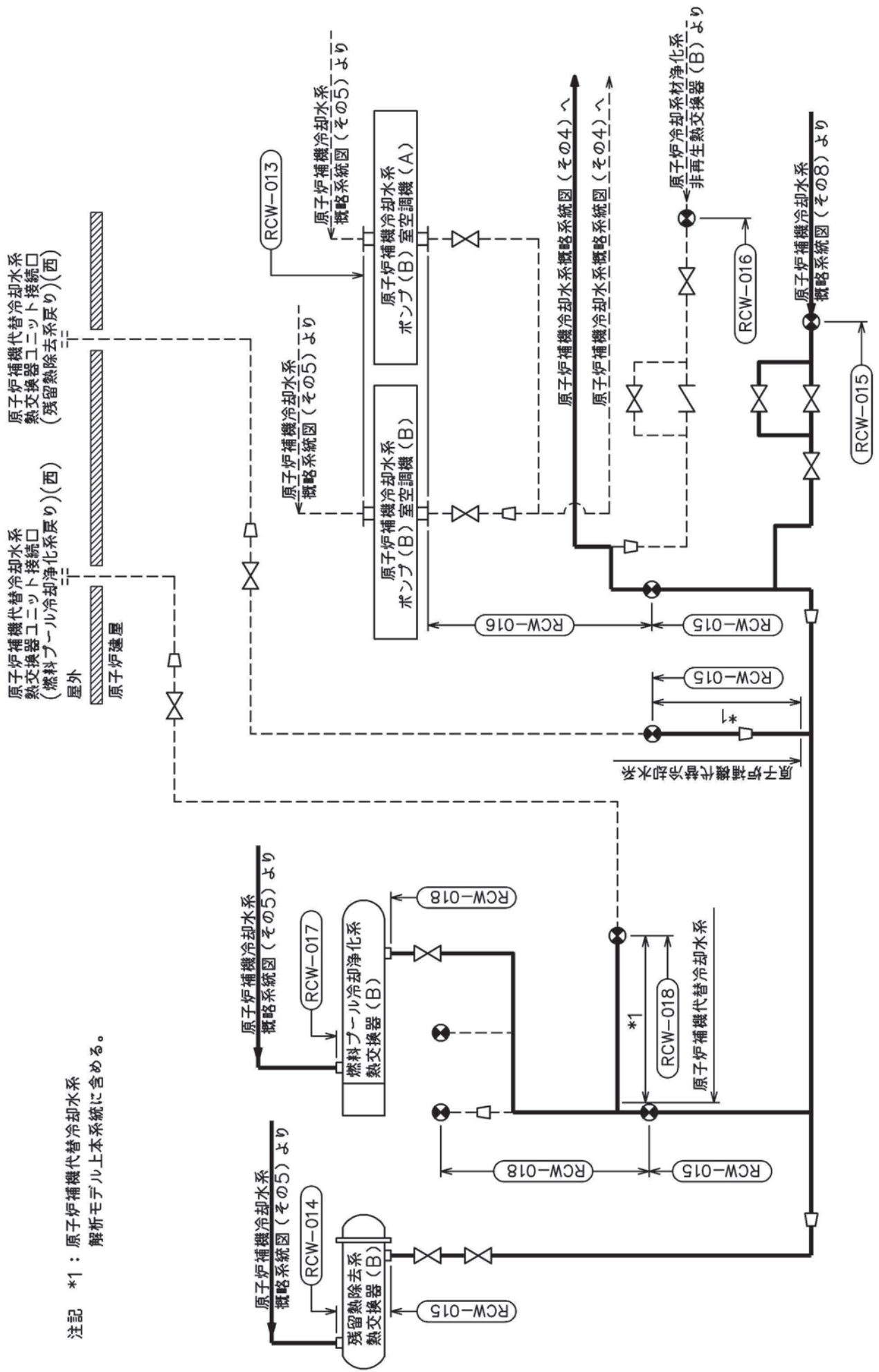


原子炉補機冷却水系概略系統図 (その4)



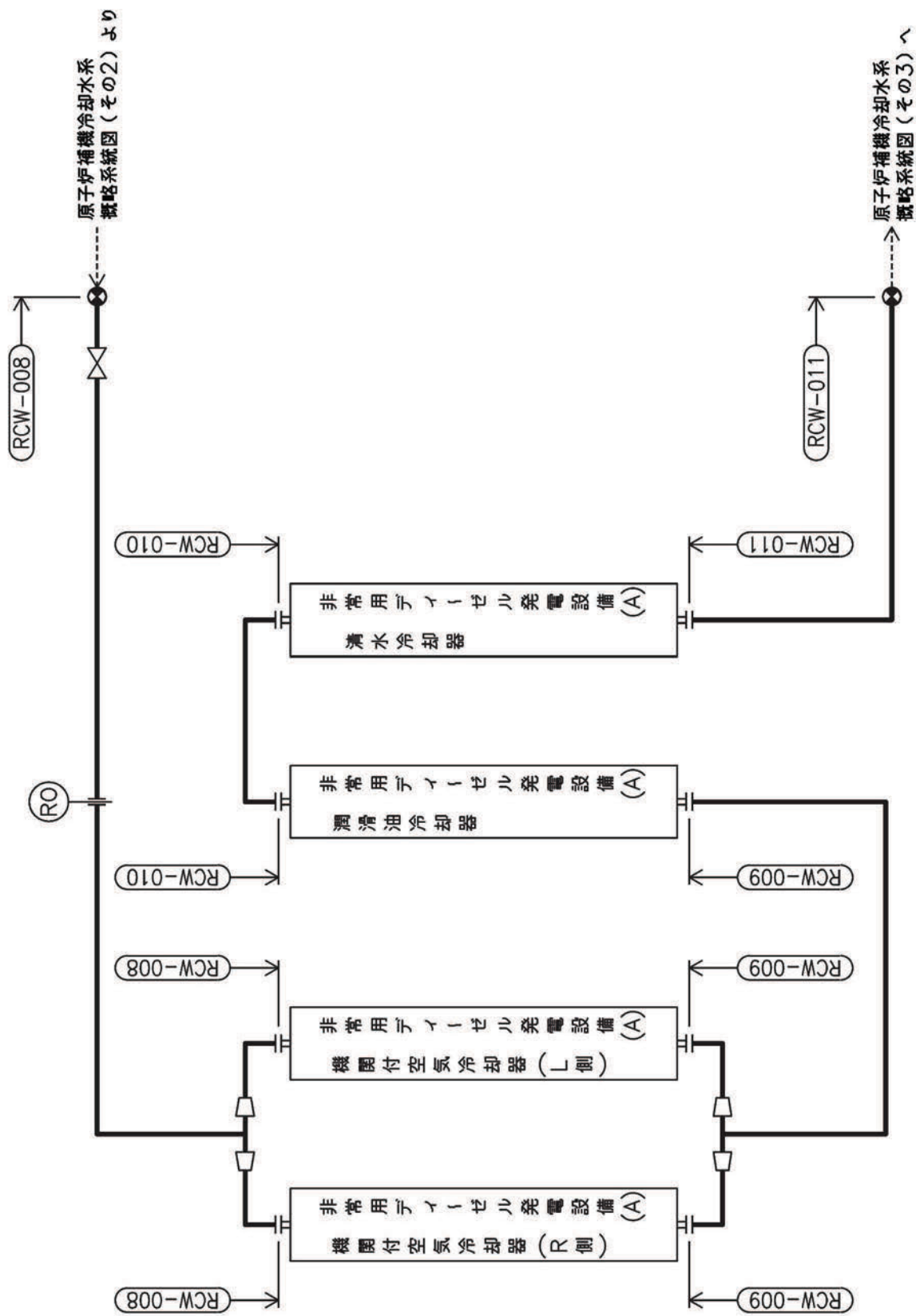
注記 *1: 原子炉補機代替冷却水系
解析モデル上本系統に含める。

原子炉補機冷却水系概略系統図(その5)

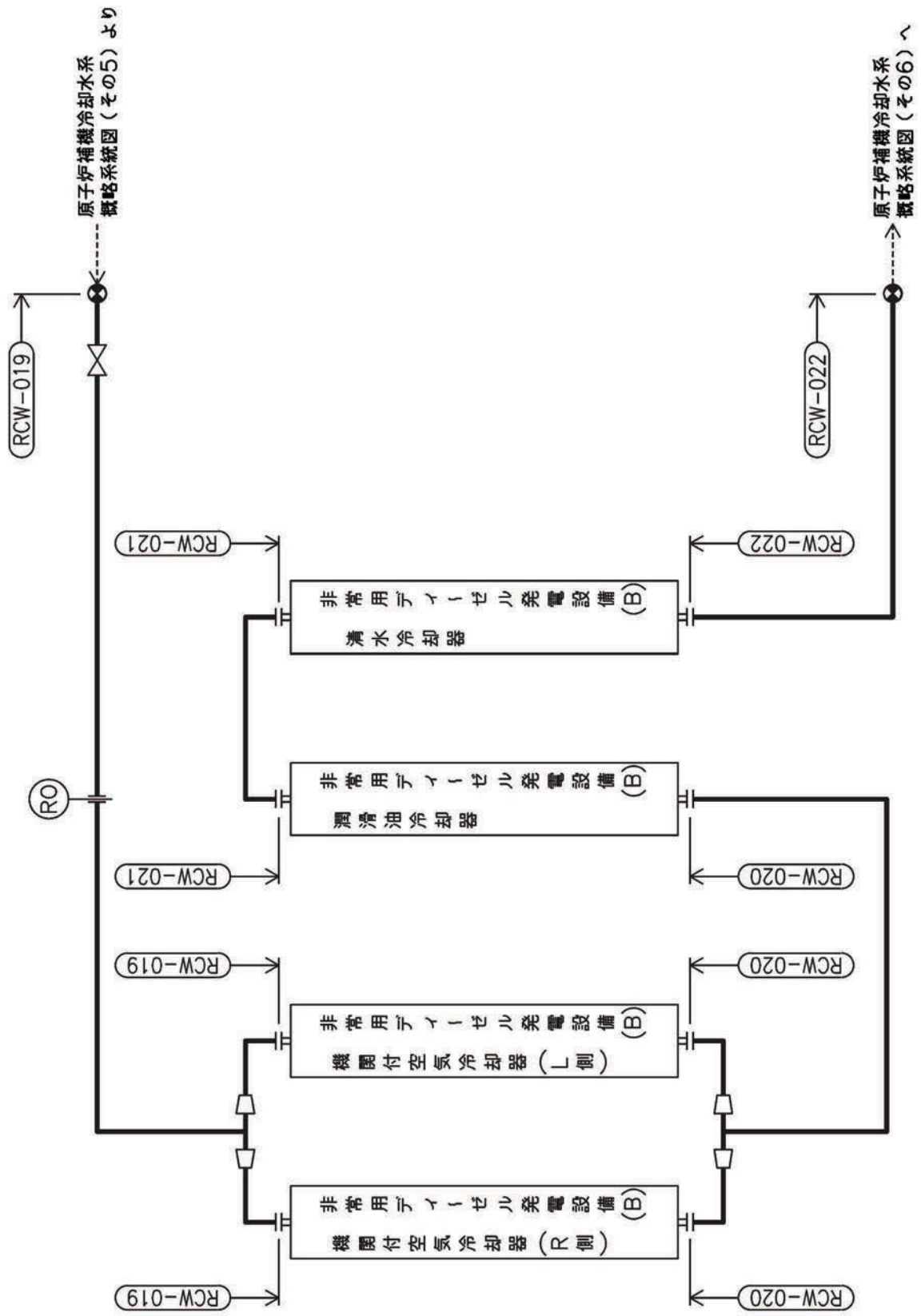


注記 *1: 原子炉補機代替冷却水系
解析モデル上本系統に含める。

原子炉補機冷却水系概略系統図 (その6)



原子炉補機冷却水系概略系統図(その7)



原子炉補機冷却水系概略系統図(その8)

鳥瞰図 RCW-001-1/4

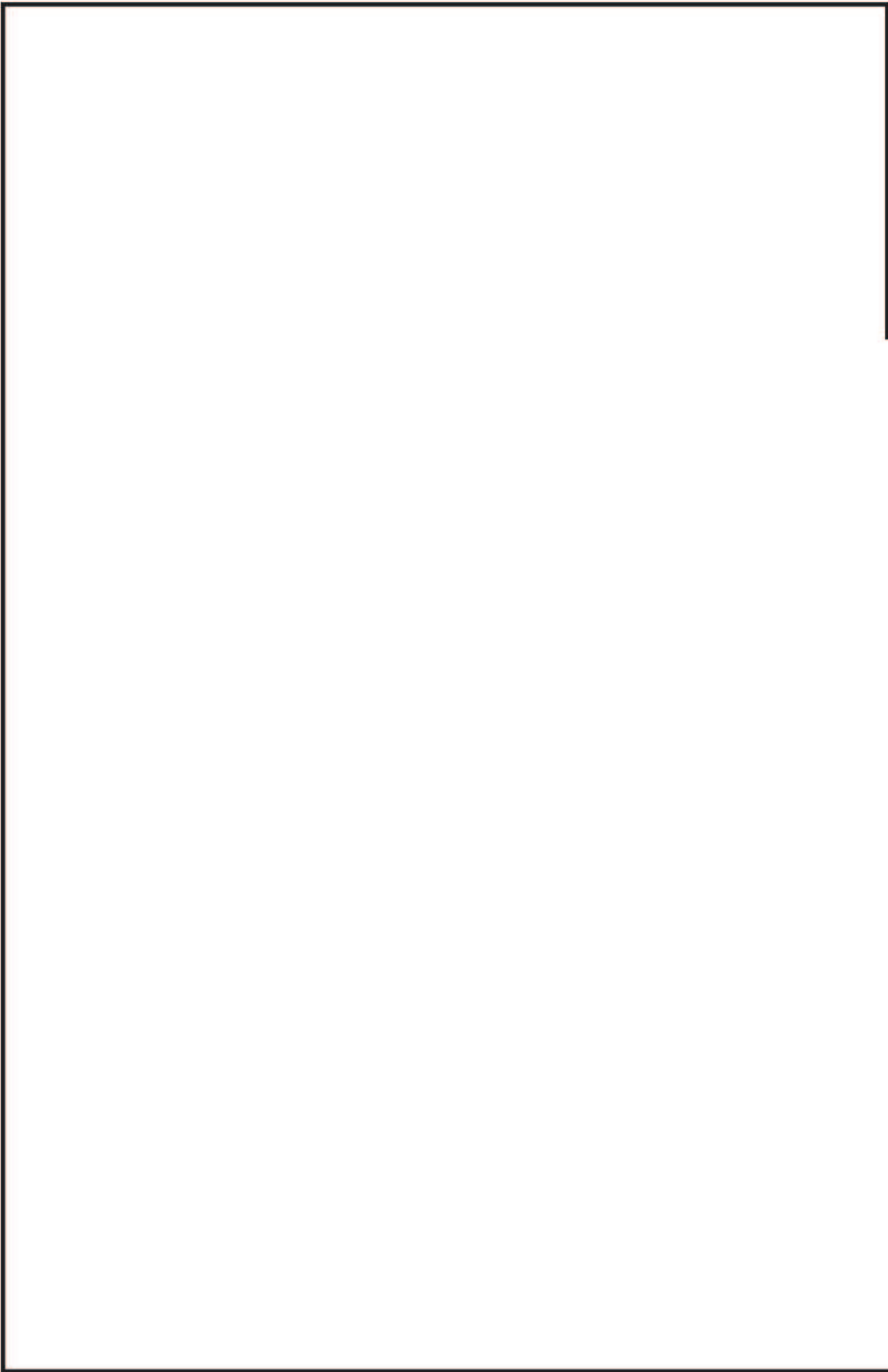
特許の内容は商業機密の観点から公開できません。

鳥瞰図 RCW-001-2/4

特開みの内容は商業機密の観点から公開できません。

鳥瞰図 RCW-001-3/4

枠囲みの内容は商業機密の観点から公開できません。



鳥瞰図 RCW-001-4/4

枠囲みの内容は商業機密の観点から公開できません。

鳥瞰図 RCW-002-1/4

特許の内容は商業機密の観点から公開できません。



鳥瞰図 RCW-002-2/4

枠囲みの内容は商業機密の観点から公開できません。

鳥瞰図 RCW-002-3/4

枠囲みの内容は商業機密の観点から公開できません。

鳥瞰図 RCW-002-4/4

特開みの内容は商業機密の観点から公開できません。

鳥瞰図 RCW-003-1/5

特開みの内容は商業機密の観点から公開できません。

鳥瞰図 RCW-003-2/5

特許の内容は商業機密の観点から公開できません。

鳥瞰図 RCW-003-3/5

特許みの内容は商業機密の観点から公開できません。

鳥瞰図 RCW-003-4/5

特開みの内容は商業機密の観点から公開できません。

鳥瞰図 RCW-003-5/5

特許みの内容は商業機密の観点から公開できません。

鳥瞰図 RCW-004-1/3

枠囲みの内容は商業機密の観点から公開できません。

鳥瞰図 RCW-004-2/3

枠囲みの内容は商業機密の観点から公開できません。

鳥瞰図 RCW-004-3/3

枠囲みの内容は商業機密の観点から公開できません。

鳥瞰図 RCW-005-1/3

特許の内容は商業機密の観点から公開できません。

鳥瞰図 RCW-005-2/3

仲居みの内容は商業機密の観点から公開できません。

鳥瞰図 RCW-005-3/3

特許の内容は商業機密の観点から公開できません。

鳥瞰図 RCW-006-1/6

特許の内容は商業機密の観点から公開できません。

鳥瞰図 RCW-006-2/6

特許みの内容は商業機密の観点から公開できません。

鳥瞰図 RCW-006-3/6

特許の内容は商業機密の観点から公開できません。

鳥瞰図 RCW-006-4/6

特許の内容は商業機密の観点から公開できません。

鳥瞰図 RCW-006-5/6

枠囲みの内容は商業機密の観点から公開できません。

鳥瞰図 RCW-006-6/6

特開みの内容は商業機密の観点から公開できません。

鳥瞰図 RCW-007-1/3

特許の内容は商業機密の観点から公開できません。

鳥瞰図 RCW-007-2/3

特許みの内容は商業機密の観点から公開できません。

鳥瞰図 RCW-007-3/3

特許の内容は商業機密の観点から公開できません。

鳥瞰図 RCW-008

枠組みの内容は商業機密の観点から公開できません。

鳥瞰図 RCW-009

特許みの内容は商業機密の観点から公開できません。

鳥瞰図 RCW-010

枠囲みの内容は商業機密の観点から公開できません。

鳥瞰図 RCW-011

枠組みの内容は商業機密の観点から公開できません。

鳥瞰図 RCW-012-1/4

特許の内容は商業機密の観点から公開できません。

鳥瞰図 RCW-012-2/4

枠囲みの内容は商業機密の観点から公開できません。

鳥瞰図 RCW-012-3/4

特許の内容は商業機密の観点から公開できません。

鳥瞰図 RCW-012-4/4

枠囲みの内容は商業機密の観点から公開できません。

鳥瞰図 RCW-013-1/3

枠囲みの内容は商業秘密の観点から公開できません。

鳥瞰図 RCW-013-2/3

本図みの内容は商業機密の観点から公開できません。

鳥瞰図 RCW-013-3/3

枠組みの内容は商業機密の観点から公開できません。

鳥瞰図 RCW-014-1/3

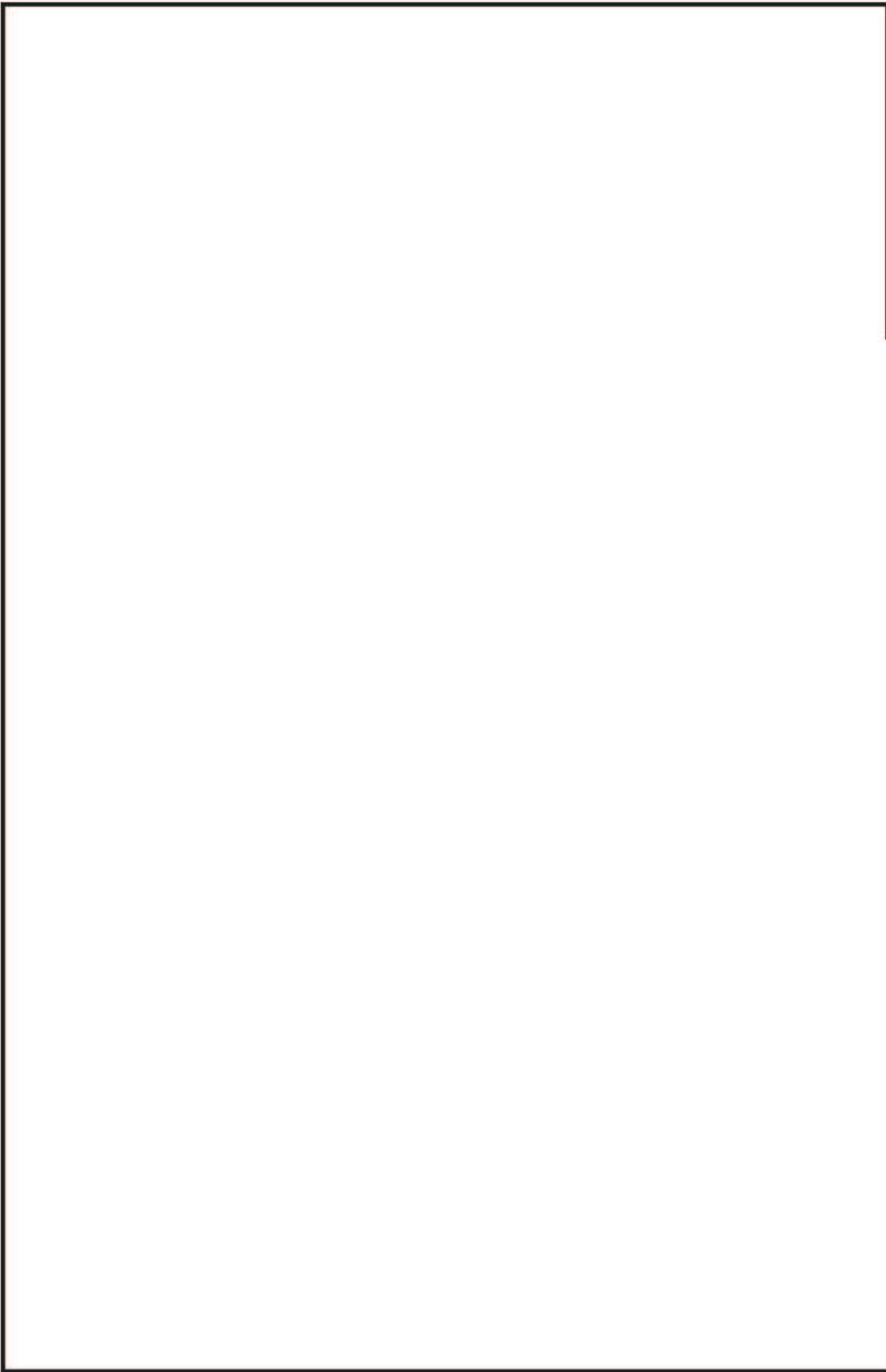
枠組みの内容は商業機密の観点から公開できません。

鳥瞰図 RCW-014-2/3

特許の内容は商業機密の観点から公開できません。

鳥瞰図 RCW-014-3/3

特開みの内容は商業機密の観点から公開できません。



鳥瞰図 RCW-015-1/3

枠囲みの内容は商業機密の観点から公開できません。

鳥瞰図 RCW-015-2/3

特開みの内容は商業機密の観点から公開できません。

鳥瞰図 RCW-015-3/3

枠囲みの内容は商業機密の観点から公開できません。

鳥瞰図 RCW-016-1/3

仲田みの内容は商業機密の観点から公開できません。

鳥瞰図 RCW-016-2/3

特許の内容は商業機密の観点から公開できません。

鳥瞰図 RCW-016-3/3

特開みの内容は商業機密の観点から公開できません。

鳥瞰図 RCW-017-1/3

特開みの内容は商業機密の観点から公開できません。

鳥瞰図 RCW-017-2/3

特開みの内容は商業機密の観点から公開できません。

鳥瞰図 RCW-017-3/3

特許みの内容は商業機密の観点から公開できません。

鳥瞰図 RCW-018-1/3

枠囲みの内容は商業機密の観点から公開できません。



鳥瞰図 RCW-018-2/3

枠組みの内容は商業機密の観点から公開できません。

鳥瞰図 RCW-018-3/3

仲明みの内容は商業機密の観点から公開できません。

鳥瞰図 RCW-019

枠組みの内容は商業機密の観点から公開できません。

鳥瞰図 RCW-020

仲団みの内容は商業機密の観点から公開できません。

鳥瞰図 RCW-021

枠組みの内容は商業機密の観点から公開できません。

鳥瞰図 RCW-022

特許明細書の内容は商業機密の観点から公開できません。

鳥瞰図 KRCW-105

枠囲みの内容は商業機密の観点から公開できません。

鳥瞰図 KRCW-205-1/2

枠囲みの内容は商業機密の観点から公開できません。

鳥瞰図 KRCW-205-2/2

特許の内容は商業機密の観点から公開できません。

(2) 原子炉補機冷却海水系

設計基準対象施設

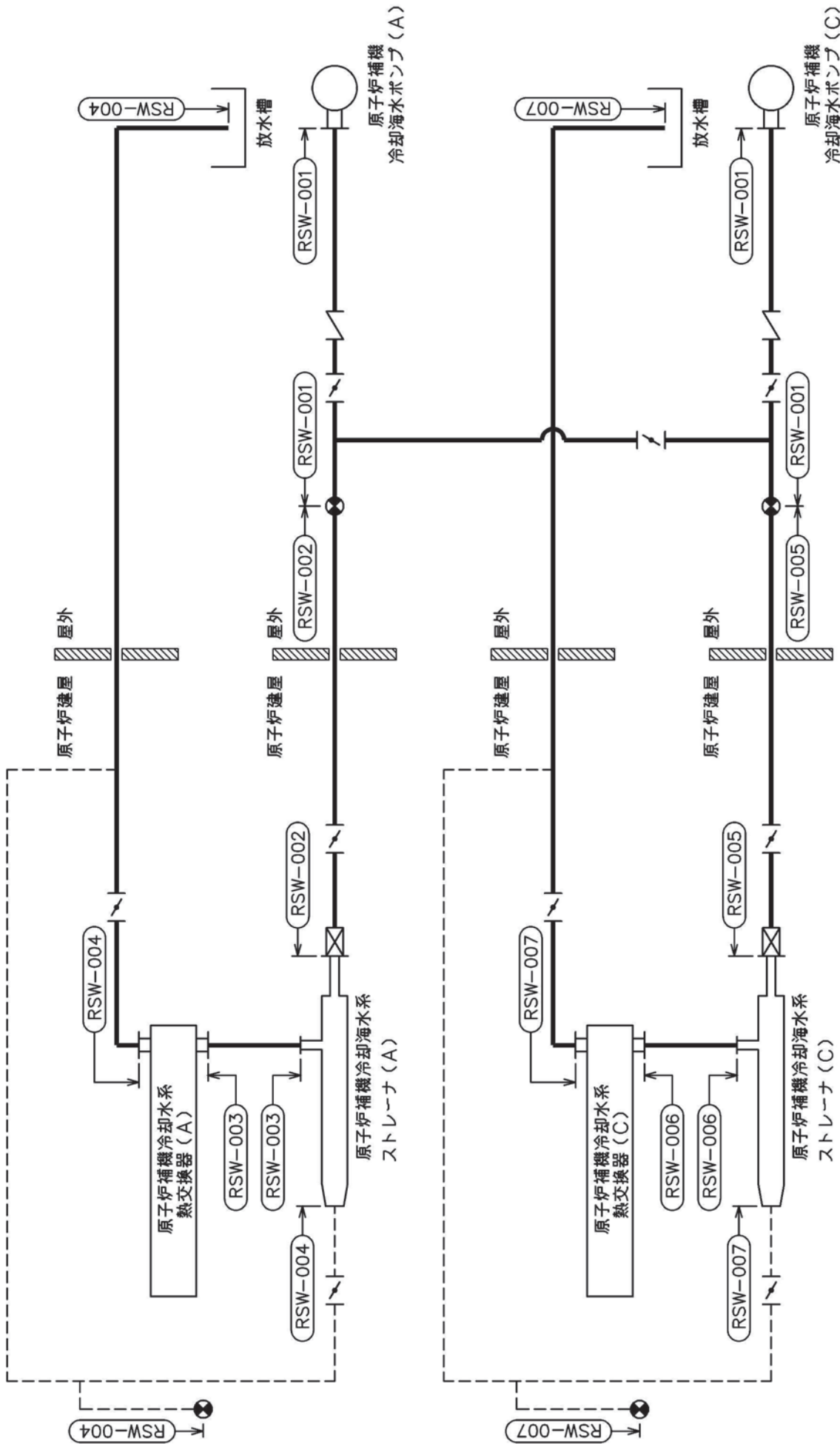
4.2.4 代表モデルの選定結果及び全モデルの評価結果

代表モデルは各モデルの最大応力点の応力と裕度を算出し、応力分類ごとに裕度が最小のモデルを選定して鳥瞰図、計算条件及び評価結果を記載している。下表に、代表モデルの選定結果及び全モデルの評価結果を示す。

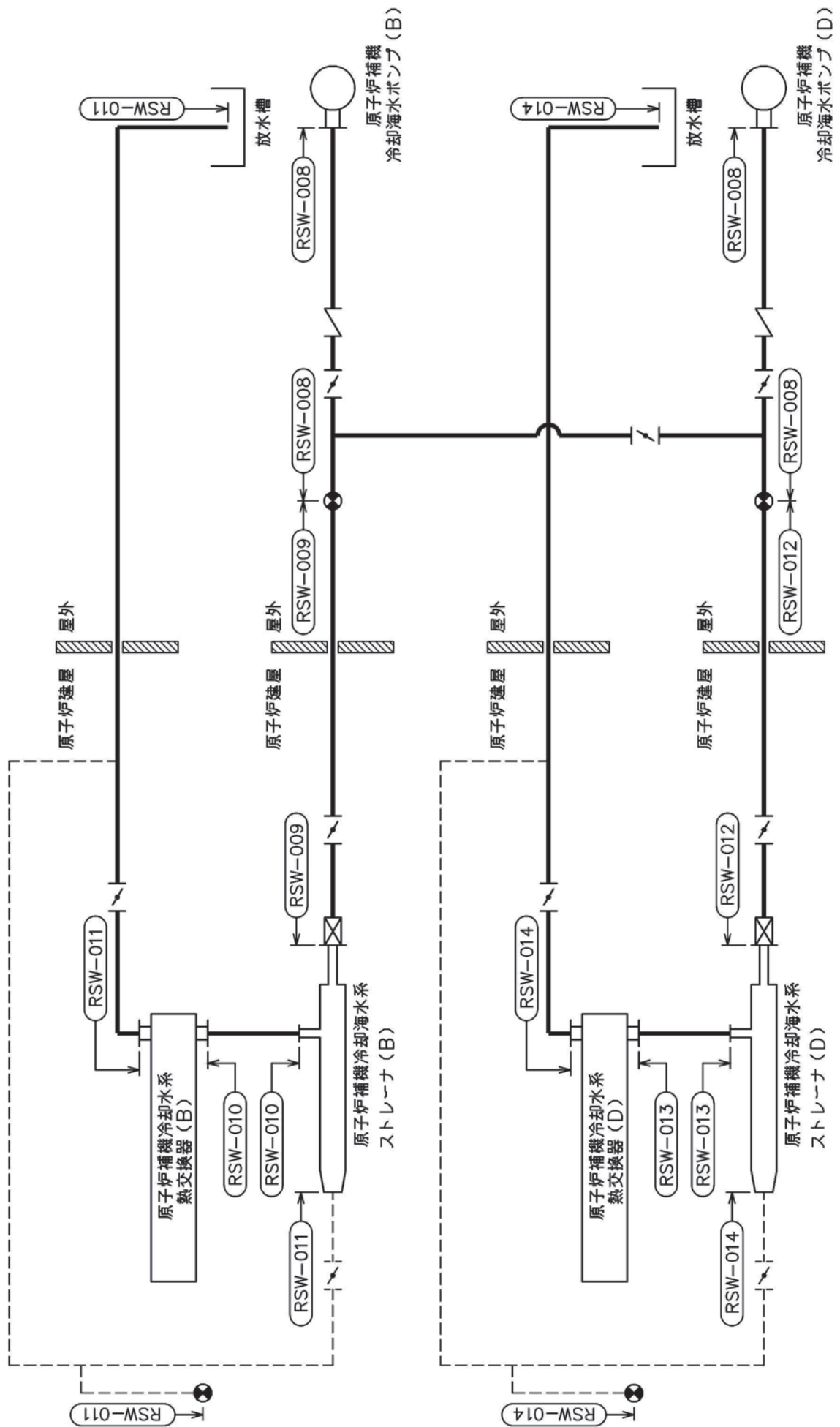
代表モデルの選定結果及び全モデルの評価結果(クラス2以下の管)

No.	配管モデル	許容応力状態 III _A S										許容応力状態 IV _A S									
		一次応力					一次応力					一次+二次応力*					疲労評価				
		評価点	計算応力 (MPa)	許容応力 (MPa)	裕度	代表	評価点	計算応力 (MPa)	許容応力 (MPa)	裕度	代表	評価点	計算応力 (MPa)	許容応力 (MPa)	裕度	代表	評価点	疲労係数	代表		
1	RSW-001	19	94	241	2.56	—	19	173	354	2.04	—	19	340	482	1.41	—	—	—	—		
2	RSW-002	11	125	241	1.92	—	18	208	354	1.70	—	18	469	482	1.02	—	—	—	—		
3	RSW-003	1	37	241	6.51	—	1	46	354	7.69	—	1	76	482	6.34	—	—	—	—		
4	RSW-004	38	156	241	1.54	○	38	253	354	1.39	○	38	481	482	1.00	○	—	—	—		
5	RSW-005	810	103	241	2.33	—	810	159	354	2.22	—	6	431	482	1.11	—	—	—	—		
6	RSW-006	1	37	241	6.51	—	1	46	354	7.69	—	1	76	482	6.34	—	—	—	—		
7	RSW-007	913	146	241	1.65	—	82	219	354	1.61	—	82	402	482	1.19	—	—	—	—		
8	RSW-008	411	61	241	3.95	—	411	97	354	3.64	—	411	222	482	2.17	—	—	—	—		
9	RSW-009	503	68	241	3.54	—	503	102	354	3.47	—	7	320	482	1.50	—	—	—	—		
10	RSW-010	1	37	241	6.51	—	1	46	354	7.69	—	1	76	482	6.34	—	—	—	—		
11	RSW-011	14	100	241	2.41	—	14	168	354	2.10	—	29	324	482	1.48	—	—	—	—		
12	RSW-012	5	39	241	6.17	—	5	56	354	6.32	—	7	376	482	1.28	—	—	—	—		
13	RSW-013	1	37	241	6.51	—	1	46	354	7.69	—	1	76	482	6.34	—	—	—	—		
14	RSW-014	24	116	241	2.07	—	35	201	354	1.76	—	35	381	482	1.26	—	—	—	—		

注記*：III_ASの一次+二次応力の許容値はIV_ASと同様であることから、地震荷重が大きいIV_ASの一次+二次応力裕度最小を代表とする。



原子炉補機冷却海水系概略系統図 (その1)



原子炉補機冷却水系概略系統図 (その2)

鳥瞰図 RSW-001 (1/4)

特許みの内容は商業機密の観点から公開できません。

鳥瞰図 RSW-001 (3/4)

枠囲みの内容は商業機密の観点から公開できません。

鳥瞰図 RSW-001 (4/4)

特許明細書の内容は商業機密の観点から公開できません。

鳥瞰図

RSW-002 (1/4)

枠囲みの内容は商業機密の観点から公開できません。

鳥瞰図 RSW-002 (2/4)

特許明細書の内容は商業機密の観点から公開できません。

鳥瞰図 RSW-002 (3/4)

特許の内容は商業機密の観点から公開できません。

鳥瞰図 RSW-002 (4/4)

枠組みの内容は商業機密の観点から公開できません。

鳥瞰図 RSW-003

特許みの内容は商業機密の観点から公開できません。

鳥瞰図 RSW-004-1/3

特許みの内容は商業機密の観点から公開できません。

鳥瞰図 RSW-004-2/3

枠組みの内容は商業機密の観点から公開できません。

鳥瞰図 RSW-004-3/3

枠囲みの内容は商業機密の観点から公開できません。

鳥瞰図 RSW-005 (1/4)

特許みの内容は商業機密の観点から公開できません。

鳥瞰図 RSW-005 (2/4)

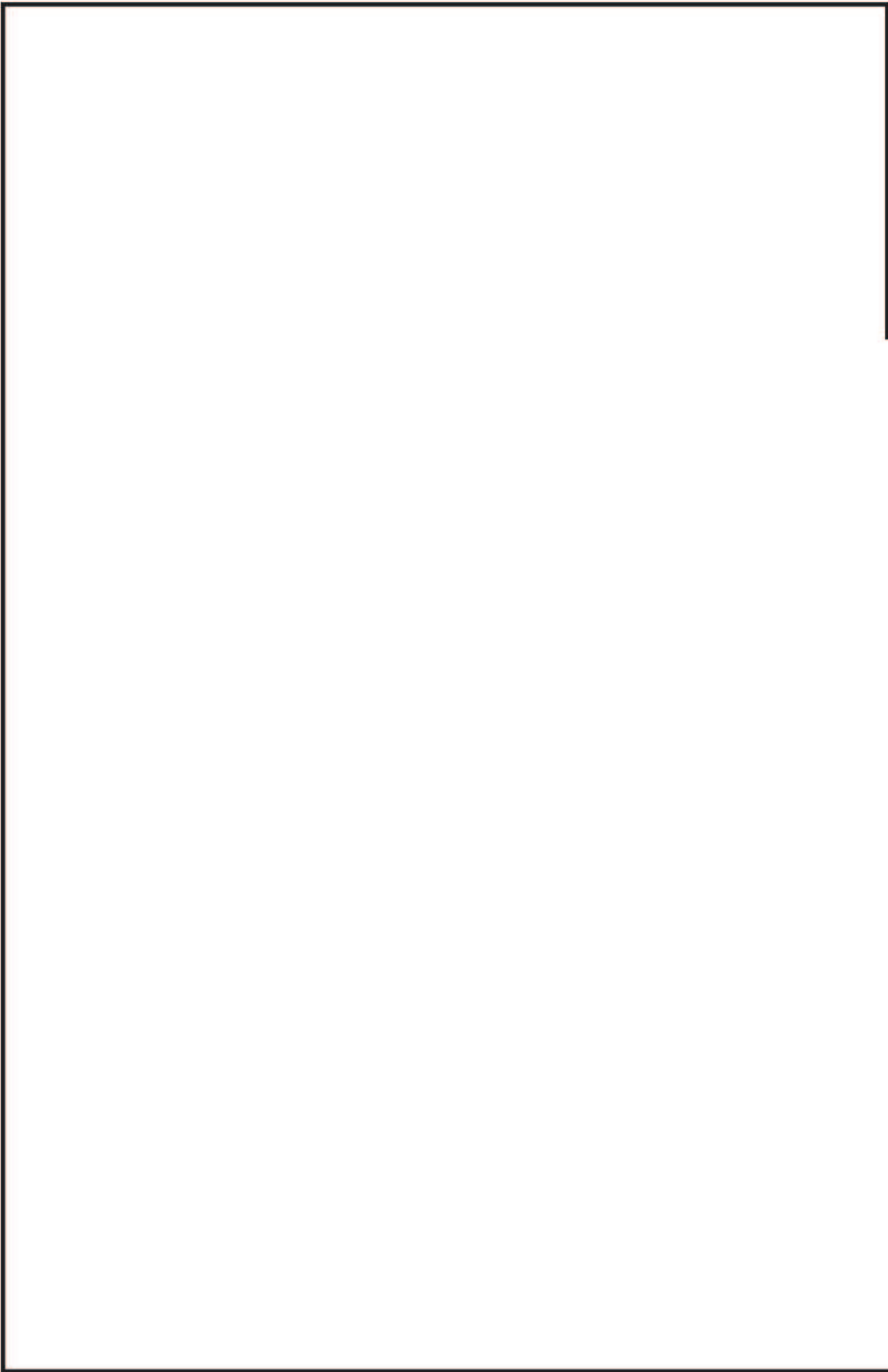
特許みの内容は商業機密の観点から公開できません。

鳥瞰図
RSW-005 (4/4)

枠囲みの内容は商業機密の観点から公開できません。

鳥瞰図 RSW-006

特許みの内容は商業機密の観点から公開できません。



鳥瞰図 RSW-007-1/3

枠組みの内容は商業機密の観点から公開できません。

鳥瞰図 RSW-007-2/3

枠囲みの内容は商業機密の観点から公開できません。

鳥瞰図 RSW-007-3/3

枠囲みの内容は商業機密の観点から公開できません。

鳥瞰図 RSW-008 (1/2)

枠囲みの内容は商業機密の観点から公開できません。

鳥瞰図 RSW-008 (2/2)

枠組みの内容は商業機密の観点から公開できません。

鳥瞰図 RSW-009 (3/3)

枠組みの内容は商業機密の観点から公開できません。

鳥瞰図

RSW-010

特許みの内容は商業機密の観点から公開できません。

鳥瞰図 RSW-011-1/2

特許みの内容は商業機密の観点から公開できません。

鳥瞰図 RSW-011-2/2

特開の内容は商業秘密の観点から公開できません。

鳥瞰図

RSW-012(1/3)

特許みの内容は商業機密の観点から公開できません。

鳥瞰図 RSW-012 (2/3)

本図みの内容は商業機密の観点から公開できません。

鳥瞰図 RSW-012(3/3)

※囲みの内容は商業秘密の観点から公開できません。

鳥瞰図 RSW-013

特許みの内容は商業機密の観点から公開できません。

鳥瞰図 RSW-014-1/2

特許の内容は商業機密の観点から公開できません。

鳥瞰図 RSV-014-2/2

枠囲みの内容は商業機密の観点から公開できません。

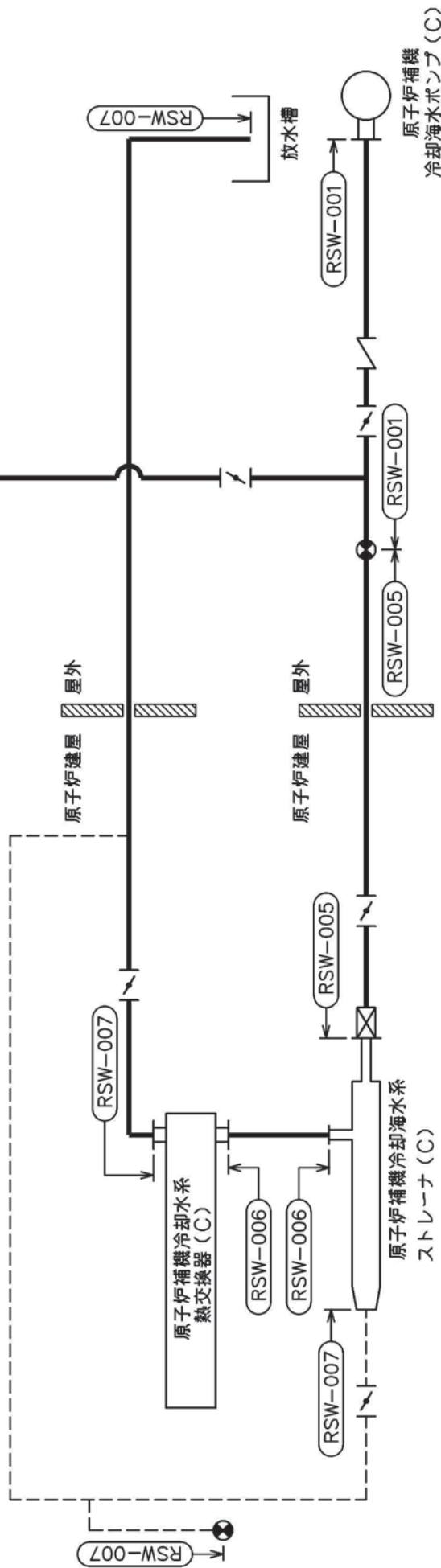
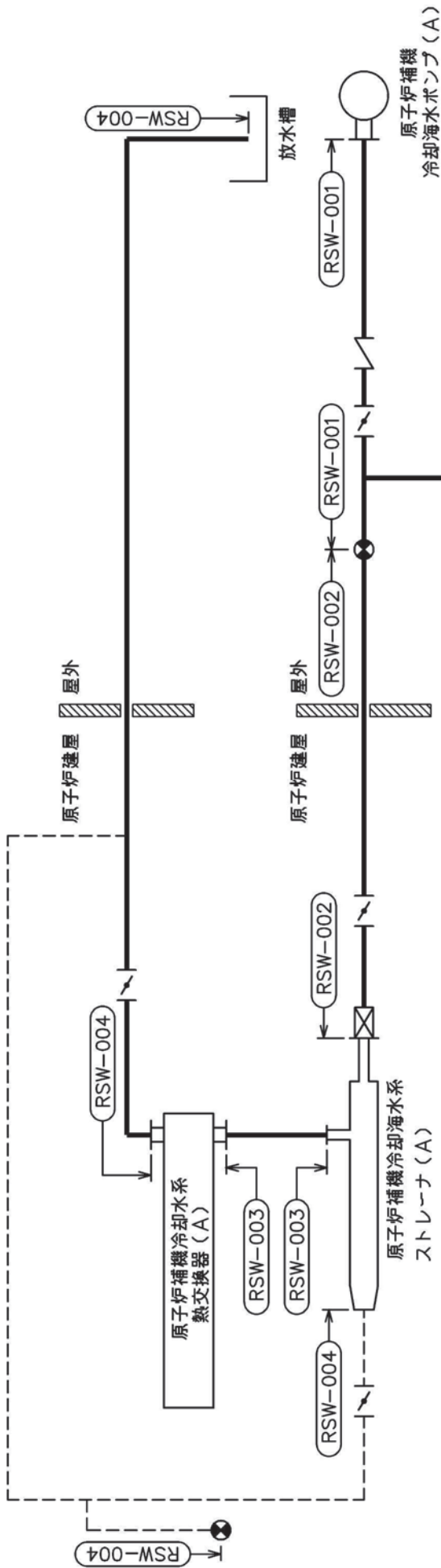
重大事故等対処設備

4.2.4 代表モデルの選定結果及び全モデルの評価結果

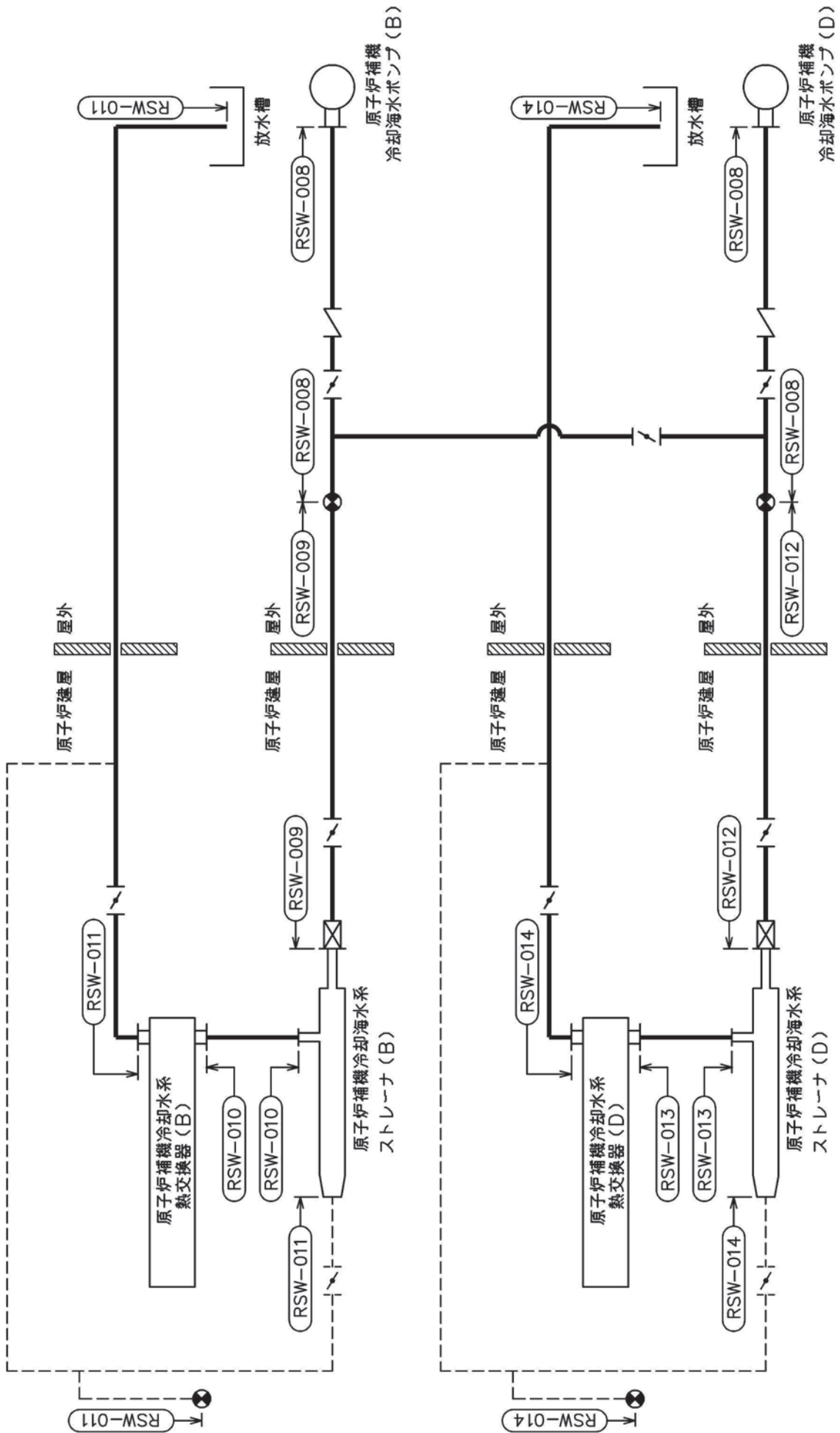
代表モデルは各モデルの最大応力点の応力と裕度を算出し、応力分類ごとに裕度が最小のモデルを選定して鳥瞰図、計算条件及び評価結果を記載している。下表に、代表モデルの選定結果及び全モデルの評価結果を示す。

代表モデルの選定結果及び全モデルの評価結果(重大事故等クラス2管であってクラス2以下の管)

No.	配管モデル	許容応力状態 VAS													
		一次応力						一次+二次応力						疲労評価	
		評価点	計算 応力 (MPa)	許容 応力 (MPa)	裕度	代表	評価点	計算 応力 (MPa)	許容 応力 (MPa)	裕度	代表	評価点	疲労 累積 係数	代表	
1	RSW-001	19	173	354	2.04	—	19	340	482	1.41	—	—	—	—	
2	RSW-002	18	208	354	1.70	—	18	469	482	1.02	—	—	—	—	
3	RSW-003	1	45	354	7.86	—	1	76	482	6.34	—	—	—	—	
4	RSW-004	38	252	354	1.40	○	38	481	482	1.00	○	—	—	—	
5	RSW-005	810	159	354	2.22	—	6	431	482	1.11	—	—	—	—	
6	RSW-006	1	45	354	7.86	—	1	76	482	6.34	—	—	—	—	
7	RSW-007	82	218	354	1.62	—	82	402	482	1.19	—	—	—	—	
8	RSW-008	411	97	354	3.64	—	411	222	482	2.17	—	—	—	—	
9	RSW-009	503	102	354	3.47	—	7	320	482	1.50	—	—	—	—	
10	RSW-010	1	45	354	7.86	—	1	76	482	6.34	—	—	—	—	
11	RSW-011	14	167	354	2.11	—	29	324	482	1.48	—	—	—	—	
12	RSW-012	5	56	354	6.32	—	7	376	482	1.28	—	—	—	—	
13	RSW-013	1	45	354	7.86	—	1	76	482	6.34	—	—	—	—	
14	RSW-014	35	200	354	1.77	—	35	381	482	1.26	—	—	—	—	



原子炉補機冷却海水系概略系統図 (その1)



原子炉補機冷却水系概略系統図 (その2)

鳥瞰図 RSW-001 (1/4)

特許明の内容は商業機密の観点から公開できません。

鳥瞰図 RSW-001 (2/4)

特許の内容は商業機密の観点から公開できません。

鳥瞰図 RSW-001 (3/4)

枠囲みの内容は商業機密の観点から公開できません。

鳥瞰図

RSW-002 (1/4)

枠囲みの内容は商業機密の観点から公開できません。

鳥瞰図 RSW-002 (3/4)

特許みの内容は商業機密の観点から公開できません。

鳥瞰図 RSW-002(4/4)

※本図の内容は商業機密の観点から公開できません。

鳥瞰図 RSW-003

特許みの内容は商業秘密の観点から公開できません。

鳥瞰図 RSW-004-1/3

枠囲みの内容は商業機密の観点から公開できません。

鳥瞰図 RSW-004-2/3

枠囲みの内容は商業機密の観点から公開できません。

鳥瞰図 RSW-004-3/3

枠囲みの内容は商業機密の観点から公開できません。

鳥瞰図 RSW-005 (2/4)

特許みの内容は商業機密の観点から公開できません。

鳥瞰図

RSW-005(4/4)

特許の内容は商業機密の観点から公開できません。

鳥瞰図 RSW-006

枠囲みの内容は商業機密の観点から公開できません。

鳥瞰図 RSW-007-1/3

詳細な内容は商業機密の観点から公開できません。