

本資料のうち、枠囲みの内容は商業機密の観点から公開できません。

女川原子力発電所第2号機 工事計画審査資料	
資料番号	02-工-B-04-0106_改0
提出年月日	2021年4月23日

VI-3-3-4-3-1-2-1 管の基本板厚計算書(高圧窒素ガス供給系)

02 ③ VI-3-3-4-3-1-2-1 R0

2021年4月

東北電力株式会社

まえがき

本計算書は、添付書類「VI-3-1-5 重大事故等クラス2 機器及び重大事故等クラス2 支持構造物の強度計算の基本方針」及び「VI-3-2-9 重大事故等クラス2 管の強度計算方法」に基づいて計算を行う。

評価条件整理結果を以下に示す。なお、評価条件の整理に当たって使用する記号及び略語については、添付書類「VI-3-2-1 強度計算方法の概要」に定義したものを使用する。

・評価条件整理表

管No.	既設 or 新設	施設時の 技術基準 に対象と する施設 の規定が あるか	クラスアップするか				条件アップするか				既工認に おける 評価結果 の有無	施設時の 適用規格	評価区分	同等性 評価 区分	評価 クラス		
			クラス アップ の有無	施設時 機器 クラス	DB クラス	SA クラス	条件 アップ の有無	DB条件		SA条件							
										圧力 (MPa)	温度 (°C)						
1	既設	有	有	Non	—	SA-2	無	—	—	19.61	66	—	S55告示 又は告示	—	SA-2		
2	既設	有	有	Non	—	SA-2	無	—	—	19.61	66	—	S55告示 又は告示	—	SA-2		
3	既設	有	有	Non	—	SA-2	無	—	—	19.61	66	—	S55告示 又は告示	—	SA-2		
4	既設	有	有	Non	—	SA-2	無	—	—	19.61	66	—	S55告示 又は告示	—	SA-2		
5	既設	有	有	Non	—	SA-2	無	—	—	1.77	66	—	S55告示 又は告示	—	SA-2		
5	既設	有	有	DB-3	DB-3	SA-2	無	1.77	66	1.77	66	—	S55告示 又は告示	—	SA-2		
6	既設	有	有	Non	—	SA-2	無	—	—	1.77	66	—	S55告示 又は告示	—	SA-2		
6	既設	有	有	DB-3	DB-3	SA-2	無	1.77	66	1.77	66	—	S55告示 又は告示	—	SA-2		
7	既設	有	無	DB-2	DB-2	SA-2	有	1.77	171	1.77	200	—	S55告示 又は告示	—	SA-2		

・評価条件整理表

管No.	既設 or 新設	施設時の 技術基準 に対象と する施設 の規定が あるか	クラスアップするか				条件アップするか				既工認に おける 評価結果 の有無	施設時の 適用規格	評価区分	同等性 評価 区分	評価 クラス		
			クラス アップ の有無	施設時 機器 クラス	DB クラス	SA クラス	条件 アップ の有無	DB条件		SA条件							
										圧力 (MPa)	温度 (°C)						
8	既設	有	無	DB-2	DB-2	SA-2	SA-2	有	1.77	171	200	—	S55告示 又は告示	—	SA-2		
9	既設	有	有	DB-3	DB-3	SA-2	SA-2	無	1.77	171	171	—	S55告示 又は告示	—	SA-2		
10	既設	有	有	DB-3	DB-3	SA-2	SA-2	無	1.77	171	171	—	S55告示 又は告示	—	SA-2		
11	新設	—	—	—	—	SA-2	SA-2	—	—	—	171	—	設計・建設規格	—	SA-2		
12	新設	—	—	—	—	SA-2	SA-2	—	—	—	171	—	設計・建設規格	—	SA-2		
13	新設	—	—	—	—	SA-2	SA-2	—	—	—	200	—	設計・建設規格	—	SA-2		
14	新設	—	—	—	—	SA-2	SA-2	—	—	—	200	—	設計・建設規格	—	SA-2		
15	新設	—	—	—	—	SA-2	SA-2	—	—	—	171	—	設計・建設規格	—	SA-2		
E1	新設	—	—	—	—	SA-2	SA-2	—	—	—	171	—	設計・建設規格	—	SA-2		
E2	新設	—	—	—	—	SA-2	SA-2	—	—	—	171	—	設計・建設規格	—	SA-2		

・評価条件整理表

管No.	既設 or 新設	施設時の 技術基準 に対象と する施設 の規定が あるか	クラスアップするか				条件 アップ の有無	条件アップするか				既工認に おける 評価結果 の有無	施設時の 適用規格	評価区分	同等性 評価 区分	評価 クラス	
			クラス アップ の有無	施設時 機器 クラス	DB クラス	SA クラス		DB条件 圧力 (MPa)	DB条件 温度 (°C)	SA条件 圧力 (MPa)	SA条件 温度 (°C)						
E3	新設	—	—	—	—	—	—	—	—	—	—	—	—	設計・建設規格	—	—	SA-2
E4	新設	—	—	—	—	—	—	—	—	—	—	—	—	設計・建設規格	—	—	SA-2

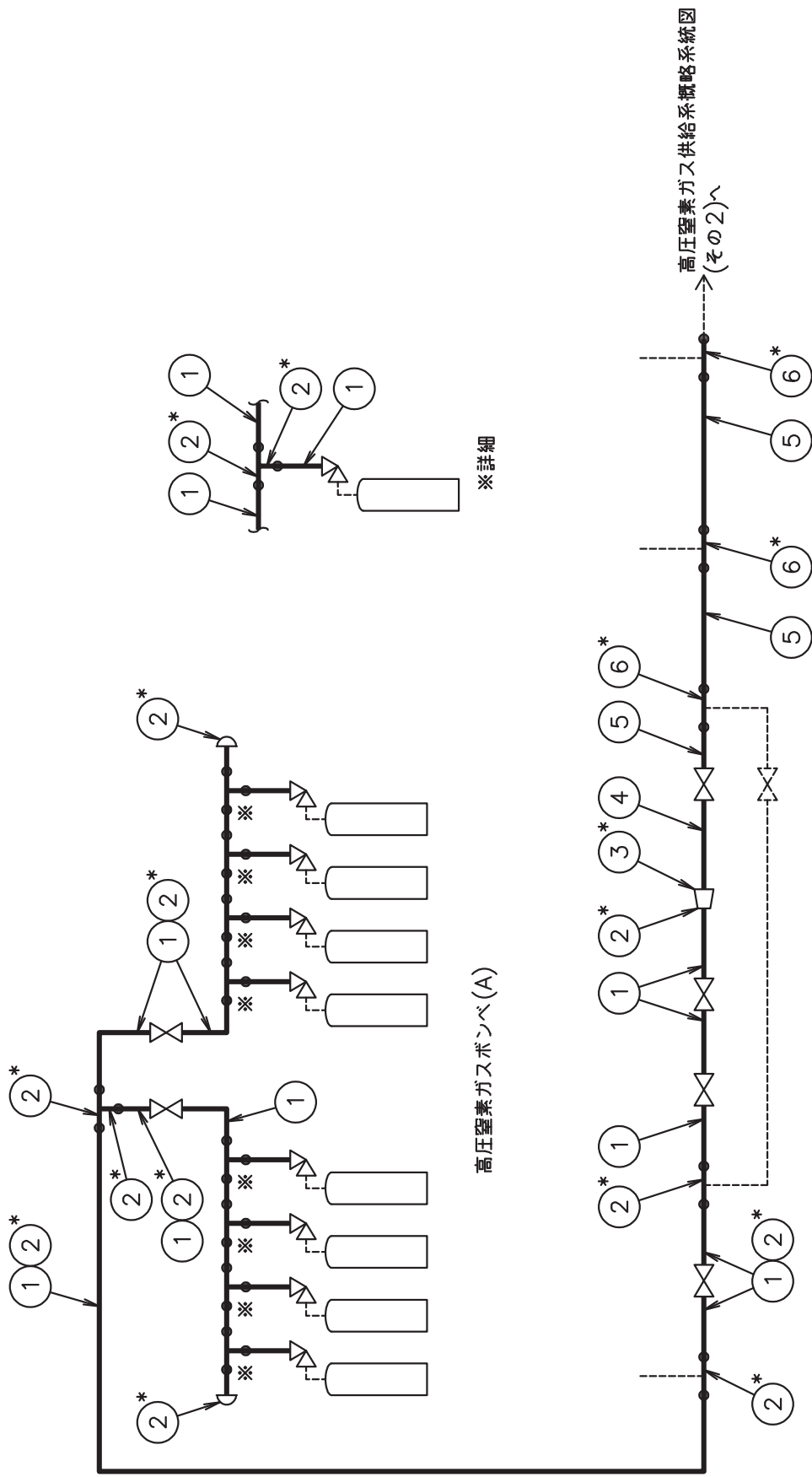
・適用規格の選定

管No.	評価項目	評価区分	判定基準	適用規格
1	管の板厚計算	設計・建設規格 又は告示	同等	設計・建設規格
2	管の板厚計算	設計・建設規格 又は告示	同等	設計・建設規格
3	管の板厚計算	設計・建設規格 又は告示	同等	設計・建設規格
4	管の板厚計算	設計・建設規格 又は告示	同等	設計・建設規格
5	管の板厚計算	設計・建設規格 又は告示	同等	設計・建設規格
5	管の板厚計算	設計・建設規格 又は告示	同等	設計・建設規格
6	管の板厚計算	設計・建設規格 又は告示	同等	設計・建設規格
6	管の板厚計算	設計・建設規格 又は告示	同等	設計・建設規格
7	管の板厚計算	設計・建設規格 又は告示	同等	設計・建設規格
8	管の板厚計算	設計・建設規格 又は告示	同等	設計・建設規格
9	管の板厚計算	設計・建設規格 又は告示	同等	設計・建設規格
10	管の板厚計算	設計・建設規格 又は告示	同等	設計・建設規格
11	管の板厚計算	設計・建設規格	—	設計・建設規格
12	管の板厚計算	設計・建設規格	—	設計・建設規格
13	管の板厚計算	設計・建設規格	—	設計・建設規格
14	管の板厚計算	設計・建設規格	—	設計・建設規格
15	管の板厚計算	設計・建設規格	—	設計・建設規格
E1	伸縮継手の強度計算	設計・建設規格	—	設計・建設規格
E2	伸縮継手の強度計算	設計・建設規格	—	設計・建設規格
E3	伸縮継手の強度計算	設計・建設規格	—	設計・建設規格
E4	伸縮継手の強度計算	設計・建設規格	—	設計・建設規格

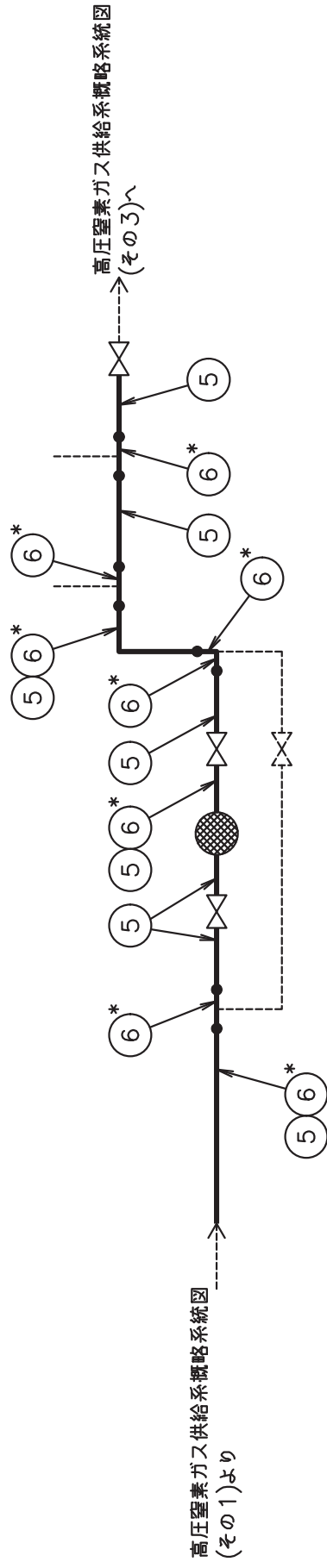
目次

1. 概略系統図	1
2. 管の強度計算書	9
3. 伸縮継手の強度計算書	11

1. 概略系統図

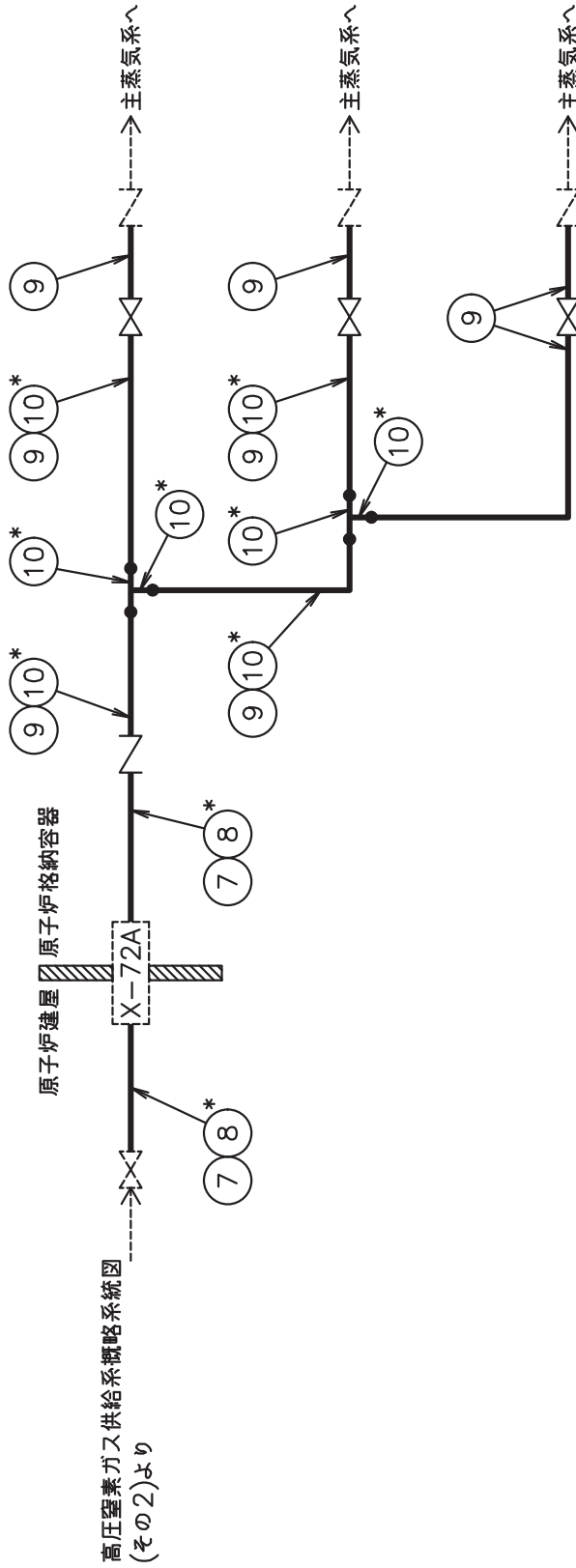


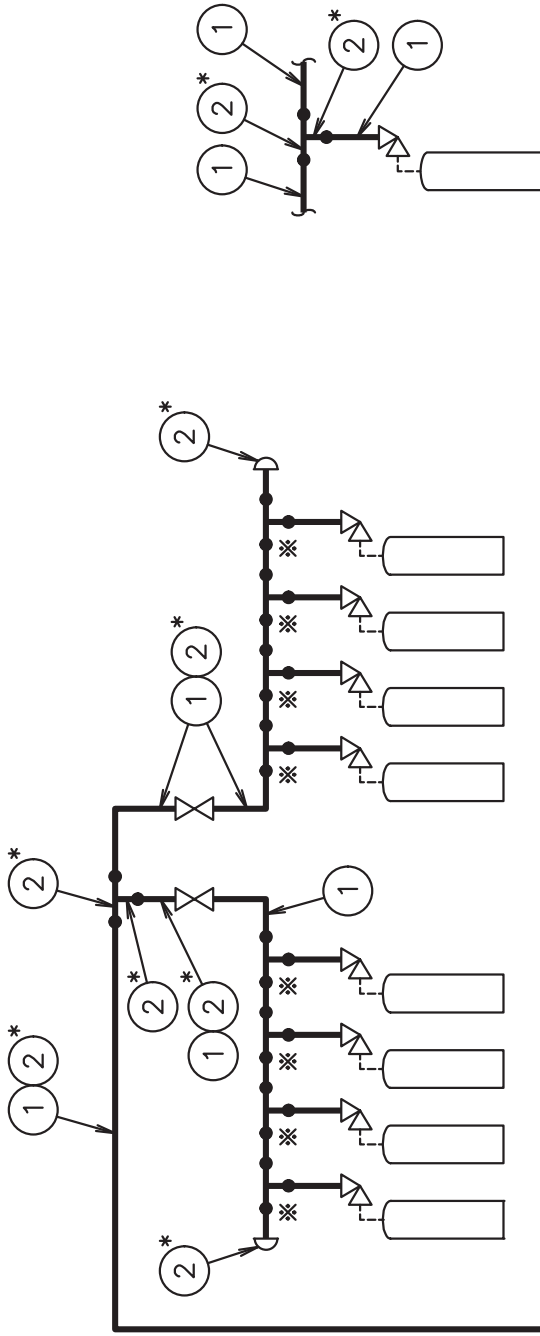
注記*: 管継手
高圧窒素ガス供給系統概略図 (その1)



注記 *：管継手

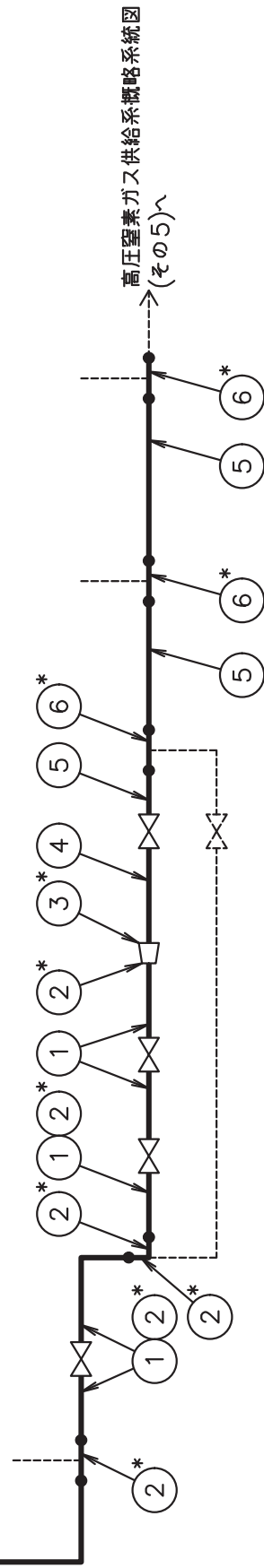
高圧窒素ガス供給系概略系統図(その2)





高圧窒素ガスポンプ(B)

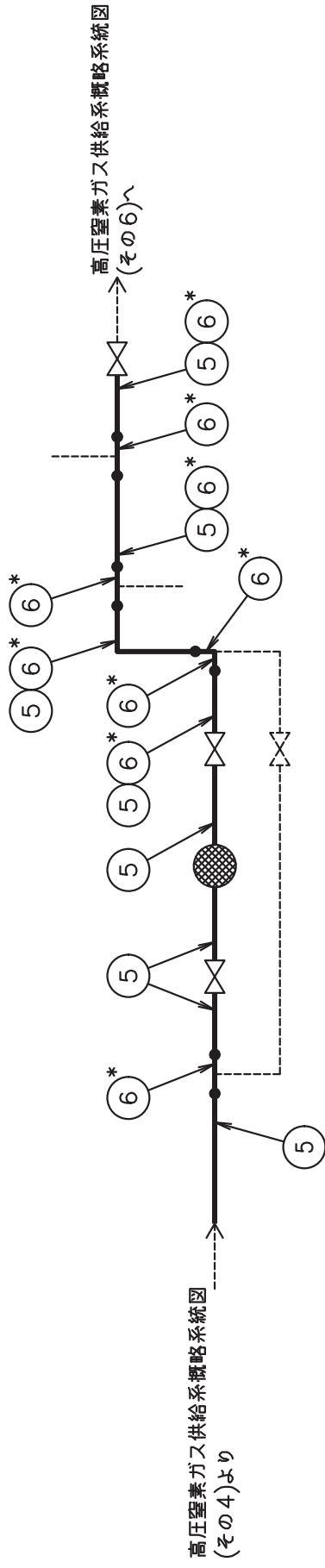
※詳細

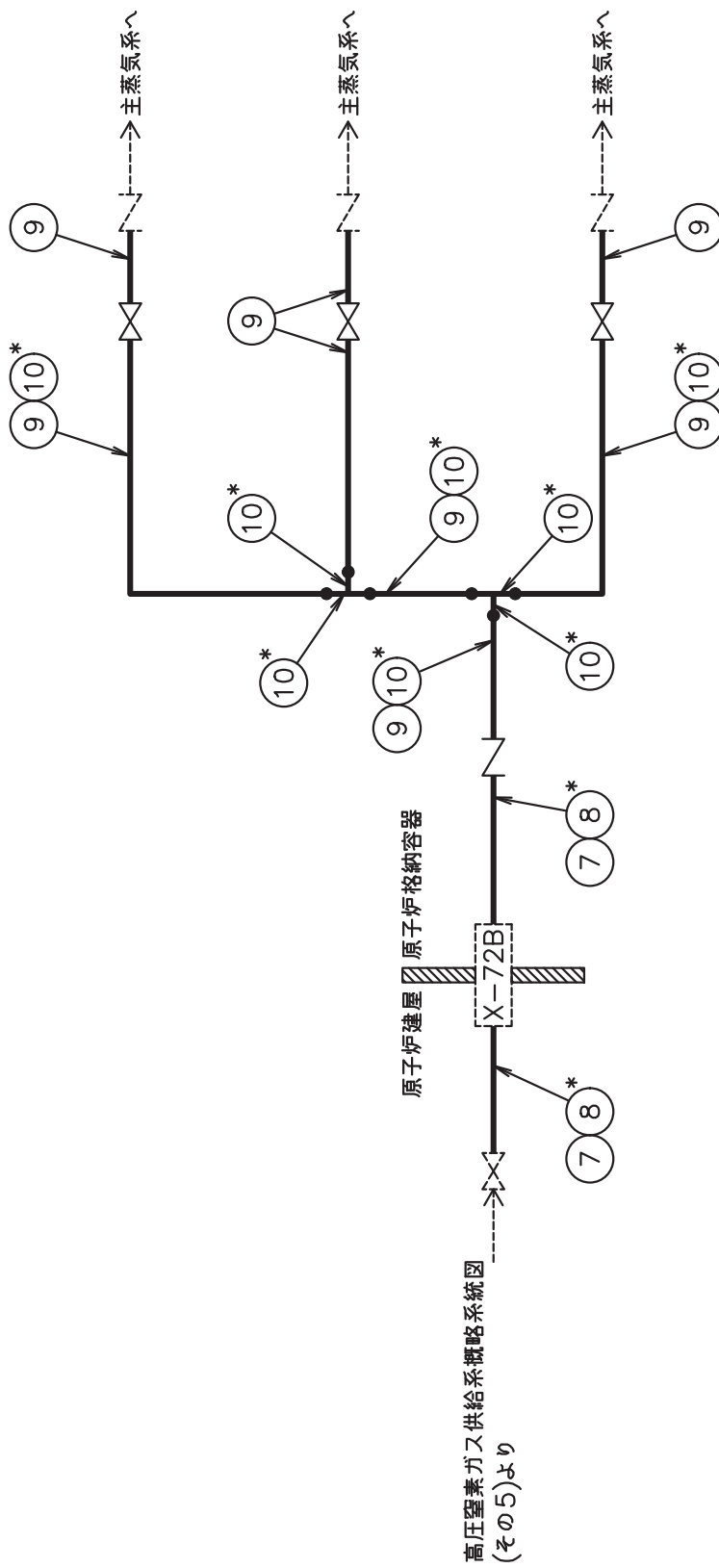


高圧窒素ガス供給系概略系統図
(その5)へ

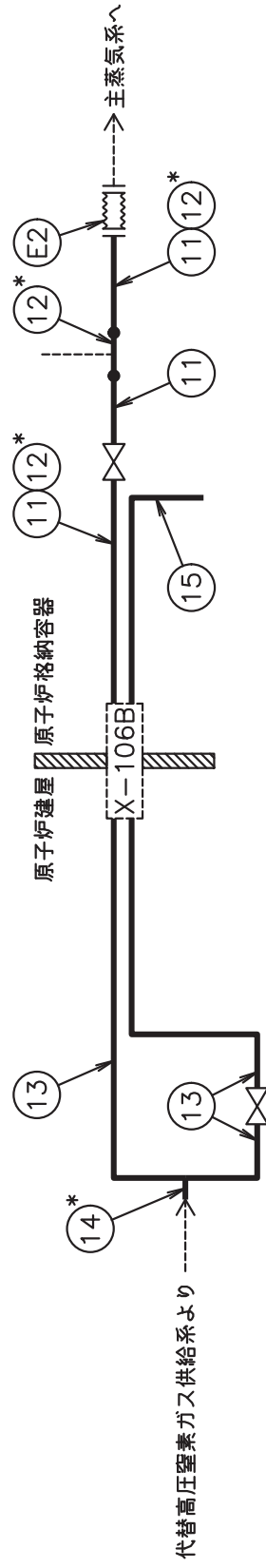
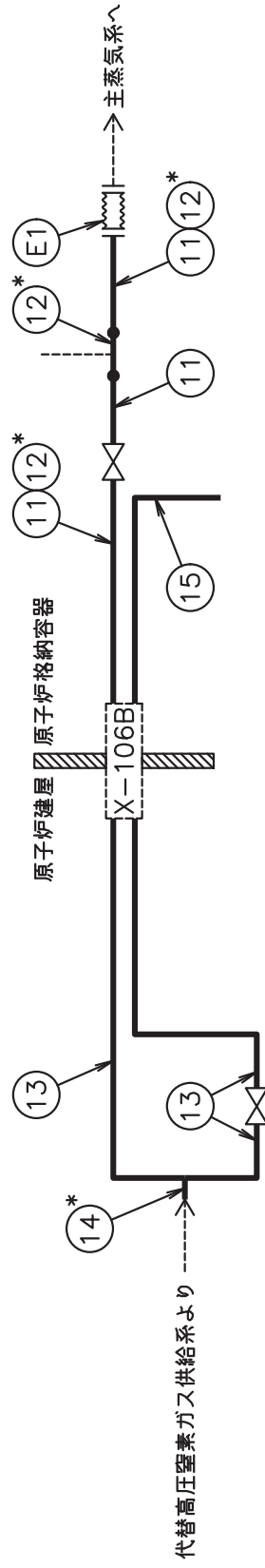
注記 * : 管継手

高圧窒素ガス供給系概略系統図(その4)



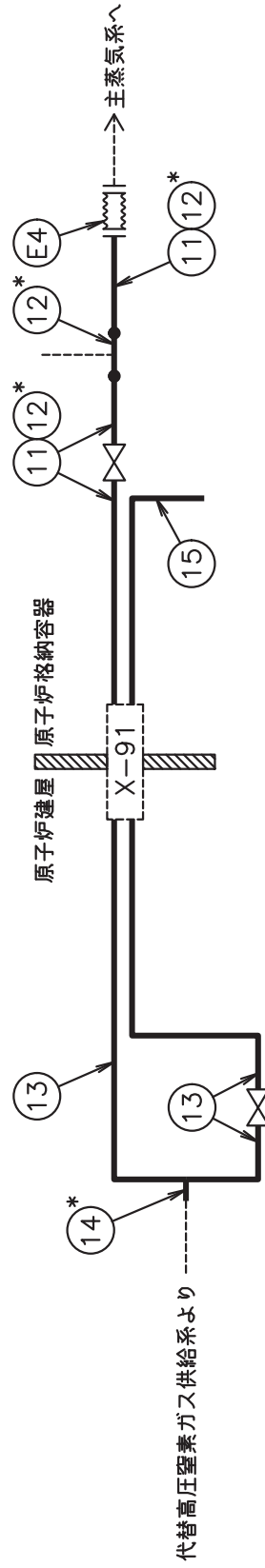
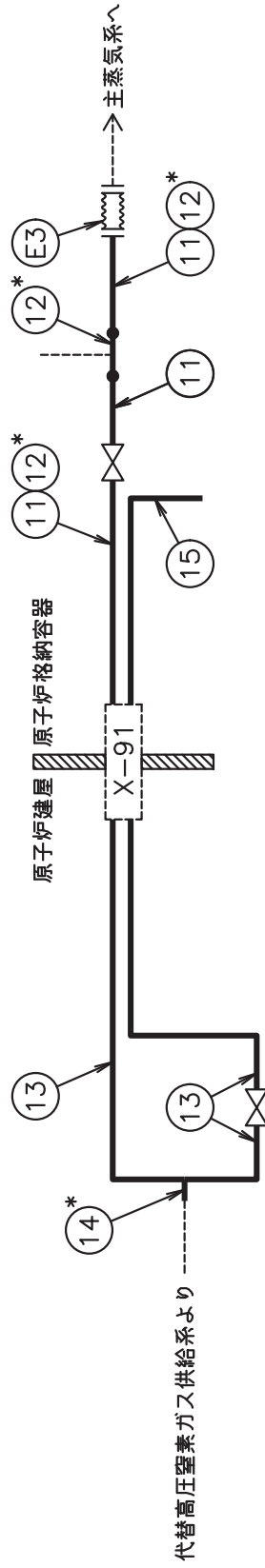


注記*: 管継手
 高圧窒素ガス供給系概略系統図(その6)



注記 * : 管継手

高压素ガス供給系概略系統図(その7)



2. 管の強度計算書（重大事故等クラス2管）

設計・建設規格 PPC-3411 準用

NO.	最高使用圧力 P (MPa)	最高使用 温度 (°C)	外径 D _o (mm)	公称厚さ (mm)	材 料	製 法	ク ラ ス	S (MPa)	η	Q	t _s (mm)	t (mm)	算 式	t _r (mm)
1	19.61	66	34.00	6.40	SUS304TP	S	2	126	1.00	12.5%	5.60	2.49	A	2.49
2	19.61	66	34.00	7.00	SUS304	S	2	126	1.00			2.49	A	2.49
3	19.61	66	60.50	9.60	SUS304	S	2	126	1.00			4.44	A	4.44
4	19.61	66	60.50	8.70	SUS304TP	S	2	126	1.00	12.5%	7.61	4.44	A	4.44
5	1.77	66	60.50	3.90	SUS304TP	S	2	126	1.00	0.50mm	3.40	0.43	A	0.43
6	1.77	66	60.50	6.10	SUS304	S	2	126	1.00			0.43	A	0.43
7	1.77	200	60.50	5.50	SUS316LTP	S	2	107	1.00	12.5%	4.81	0.50	A	0.50
8	1.77	200	60.50	6.10	SUS316L	S	2	107	1.00			0.50	A	0.50
9	1.77	171	60.50	3.90	SUS304TP	S	2	113	1.00	0.50mm	3.40	0.47	A	0.47
10	1.77	171	60.50	6.10	SUS304	S	2	113	1.00			0.47	A	0.47

評価：t_s ≧ t_r，よって十分である。

枠囲みの内容は商業機密の観点から公開できません。

管の強度計算書 (重大事故等クラス2管)
設計・建設規格 PPC-3411 準用

NO.	最高使用圧力 P (MPa)	最高使用 温 度 (°C)	外 径 D _o (mm)	公称厚さ (mm)	材 料	製 法	ク ラ ス	S (MPa)	η	Q	t _s (mm)	t (mm)	算 式	t _r (mm)
11	2.06	171	60.50	3.90	SUS304TP	S	2	113	1.00	0.50mm	3.40	0.55	A	0.55
12	2.06	171	60.50	6.10	SUS304	S	2	113	1.00			0.55	A	0.55
13	2.06	200	60.50	3.90	SUS304TP	S	2	111	1.00	0.50mm	3.40	0.56	A	0.56
14	2.06	200	34.00	3.40	SUS304TP	S	2	111	1.00	0.50mm	2.90	0.32	A	0.32
15	2.06	171	60.50	5.50	SUS304TP	S	2	113	1.00	12.5%	4.81	0.55	A	0.55

評価: $t_s \geq t_r$, よって十分である。

3. 伸縮継手の強度計算書（重大事故等クラス2管）

設計・建設規格 PPC-3416 準用

NO.	最高使用圧力 P (MPa)	最高使用 温度 (°C)	材 料	縦弾性係数 E (MPa)	t (mm)	全伸縮量 δ (mm)	b (mm)	h (mm)	n	c	算 式	継手部応力 σ (MPa)	N $\times 10^3$	N_r $\times 10^3$	U
E1	2.06	171	SUS304	184300	1.00					1	A	1085	3.35	0.50	0.1493
E2	2.06	171	SUS304	184300	1.00					1	A	1003	4.41	0.50	0.1134
E3	2.06	171	SUS304	184300	1.00					1	A	793	10.0	0.50	0.0498
E4	2.06	171	SUS304	184300	1.00					1	A	1199	2.36	0.50	0.2117

評価：U ≤ 1, よって十分である。

注：E1～E4の外径は、

枠囲みの内容は商業機密の観点から公開できません。