

本資料のうち、枠囲みの内容は商業機密の観点から公開できません。

女川原子力発電所第2号機 工事計画審査資料	
資料番号	02-工-B-04-0093_改0
提出年月日	2021年4月23日

VI-3-3-3-6-1-6-1 管の基本板厚計算書
(原子炉補機冷却水系及び原子炉補機冷却海水系)

2021年4月

東北電力株式会社

1. 原子炉補機冷却水系

まえがき

本計算書は、添付書類「VI-3-1-5 重大事故等クラス2機器及び重大事故等クラス2支持構造物の強度計算の基本方針」及び「VI-3-2-9 重大事故等クラス2管の強度計算方法」に基づいて計算を行う。

評価条件整理結果を以下に示す。なお、評価条件の整理に当たって使用する記号及び略語については、添付書類「VI-3-2-1 強度計算方法の概要」に定義したものを使用する。

・評価条件整理表

管No.	既設 or 新設	施設時の 技術基準に 対象とする 施設の規定 があるか	クラスアップするか				条件アップするか				既工認に おける 評価結果 の有無	施設時の 適用規格	評価区分	同等性 評価 区分	評価 クラス	
			クラス アップ の有無	施設時 機器 クラス	DB クラス	SA クラス	条件 アップ の有無	DB条件 圧力 (MPa)	DB条件 温度 (°C)	SA条件 圧力 (MPa)						SA条件 温度 (°C)
10	既設	有	有	DB-3	DB-3	SA-2	無	1.18	70	1.18	70	—	S55告示	設計・建設規格 又は告示	—	SA-2
11	新設	—	—	—	—	SA-2	—	—	—	1.18	70	—	—	設計・建設規格	—	SA-2
12	新設	—	—	—	—	SA-2	—	—	—	1.18	70	—	—	設計・建設規格	—	SA-2
13	既設	有	有	DB-3	DB-3	SA-2	無	1.18	70	1.18	70	—	S55告示	設計・建設規格 又は告示	—	SA-2
13	新設	—	—	—	—	SA-2	—	—	—	1.18	70	—	—	設計・建設規格	—	SA-2
14	既設	有	有	DB-3	DB-3	SA-2	無	1.18	70	1.18	70	—	S55告示	設計・建設規格 又は告示	—	SA-2
15	既設	有	有	DB-3	DB-3	SA-2	無	1.18	70	1.18	70	—	S55告示	設計・建設規格 又は告示	—	SA-2
15	新設	—	—	—	—	SA-2	—	—	—	1.18	70	—	—	設計・建設規格	—	SA-2
16	既設	有	有	DB-3	DB-3	SA-2	無	1.18	70	1.18	70	—	S55告示	設計・建設規格 又は告示	—	SA-2
17	既設	有	有	DB-3	DB-3	SA-2	無	1.18	70	1.18	70	—	S55告示	設計・建設規格 又は告示	—	SA-2
17	新設	—	—	—	—	SA-2	—	—	—	1.18	70	—	—	設計・建設規格	—	SA-2

・評価条件整理表

管No.	既設 or 新設	施設時の 技術基準に 対象とする 施設の規定 があるか	クラスアップするか				条件アップするか				既工認に おける 評価結果 の有無	施設時の 適用規格	評価区分	同等性 評価 区分	評価 クラス	
			クラス アップ の有無	施設時 機器 クラス	DB クラス	SA クラス	条件 アップ の有無	DB条件 圧力 (MPa)	DB条件 温度 (°C)	SA条件 圧力 (MPa)						SA条件 温度 (°C)
18	新設	—	—	—	—	—	—	—	—	—	—	—	—	—	—	SA-2
19	既設	有	DB-3	DB-3	SA-2	無	1.18	70	1.18	70	—	—	S55告示	設計・建設規格 又は告示	—	SA-2
19	新設	—	—	—	SA-2	—	—	—	1.18	70	—	—	—	設計・建設規格	—	SA-2
20	既設	有	DB-3	DB-3	SA-2	無	1.18	70	1.18	70	—	—	S55告示	設計・建設規格 又は告示	—	SA-2
21	新設	—	—	—	SA-2	—	—	—	1.18	70	—	—	—	設計・建設規格	—	SA-2
22	新設	—	—	—	SA-2	—	—	—	1.18	70	—	—	—	設計・建設規格	—	SA-2
22	既設	有	DB-3	DB-3	SA-2	無	1.18	70	1.18	70	—	—	S55告示	設計・建設規格 又は告示	—	SA-2

・評価条件整理表

管No.	既設 or 新設	施設時の 技術基準に 対象とする 施設の規定 があるか	クラスアップするか				条件アップするか				既工認に おける 評価結果 の有無	施設時の 適用規格	評価区分	同等性 評価 区分	評価 クラス	
			クラス アップ の有無	施設時 機器 クラス	DB クラス	SA クラス	条件 アップ の有無	DB条件		SA条件						
							圧力 (MPa)	温度 (°C)		圧力 (MPa)	温度 (°C)					
T1	既設	有	有	DB-3	DB-3	SA-2	1.18	70	無	1.18	70	—	S55告示	設計・建設規格 又は告示	—	SA-2
T2	既設	有	有	DB-3	DB-3	SA-2	1.18	70	無	1.18	70	—	S55告示	設計・建設規格 又は告示	—	SA-2
T3	既設	有	有	DB-3	DB-3	SA-2	1.18	70	無	1.18	70	—	S55告示	設計・建設規格 又は告示	—	SA-2
T4	既設	有	有	DB-3	DB-3	SA-2	1.18	70	無	1.18	70	—	S55告示	設計・建設規格 又は告示	—	SA-2
T5	既設	有	有	DB-3	DB-3	SA-2	1.18	70	無	1.18	70	—	S55告示	設計・建設規格 又は告示	—	SA-2
T6	既設	有	有	DB-3	DB-3	SA-2	1.18	70	無	1.18	70	—	S55告示	設計・建設規格 又は告示	—	SA-2
T7	既設	有	有	DB-3	DB-3	SA-2	1.18	70	無	1.18	70	—	S55告示	設計・建設規格 又は告示	—	SA-2

・適用規格の選定

管No.	評価項目	評価区分	判定基準	適用規格
1	管の板厚計算	設計・建設規格 又は告示	同等	設計・建設規格
2	管の板厚計算	設計・建設規格 又は告示	同等	設計・建設規格
3	管の板厚計算	設計・建設規格 又は告示	同等	設計・建設規格
4	管の板厚計算	設計・建設規格 又は告示	同等	設計・建設規格
5	管の板厚計算	設計・建設規格 又は告示	同等	設計・建設規格
6	管の板厚計算	設計・建設規格 又は告示	同等	設計・建設規格
7	管の板厚計算	設計・建設規格 又は告示	同等	設計・建設規格
8	管の板厚計算	設計・建設規格 又は告示	同等	設計・建設規格
9	管の板厚計算	設計・建設規格 又は告示	同等	設計・建設規格
9	管の板厚計算	設計・建設規格	—	設計・建設規格
10	管の板厚計算	設計・建設規格 又は告示	同等	設計・建設規格
11	管の板厚計算	設計・建設規格	—	設計・建設規格
12	管の板厚計算	設計・建設規格	—	設計・建設規格
13	管の板厚計算	設計・建設規格 又は告示	同等	設計・建設規格
13	管の板厚計算	設計・建設規格	—	設計・建設規格
14	管の板厚計算	設計・建設規格 又は告示	同等	設計・建設規格
15	管の板厚計算	設計・建設規格 又は告示	同等	設計・建設規格
15	管の板厚計算	設計・建設規格	—	設計・建設規格
16	管の板厚計算	設計・建設規格 又は告示	同等	設計・建設規格
17	管の板厚計算	設計・建設規格 又は告示	同等	設計・建設規格
17	管の板厚計算	設計・建設規格	—	設計・建設規格
18	管の板厚計算	設計・建設規格	—	設計・建設規格

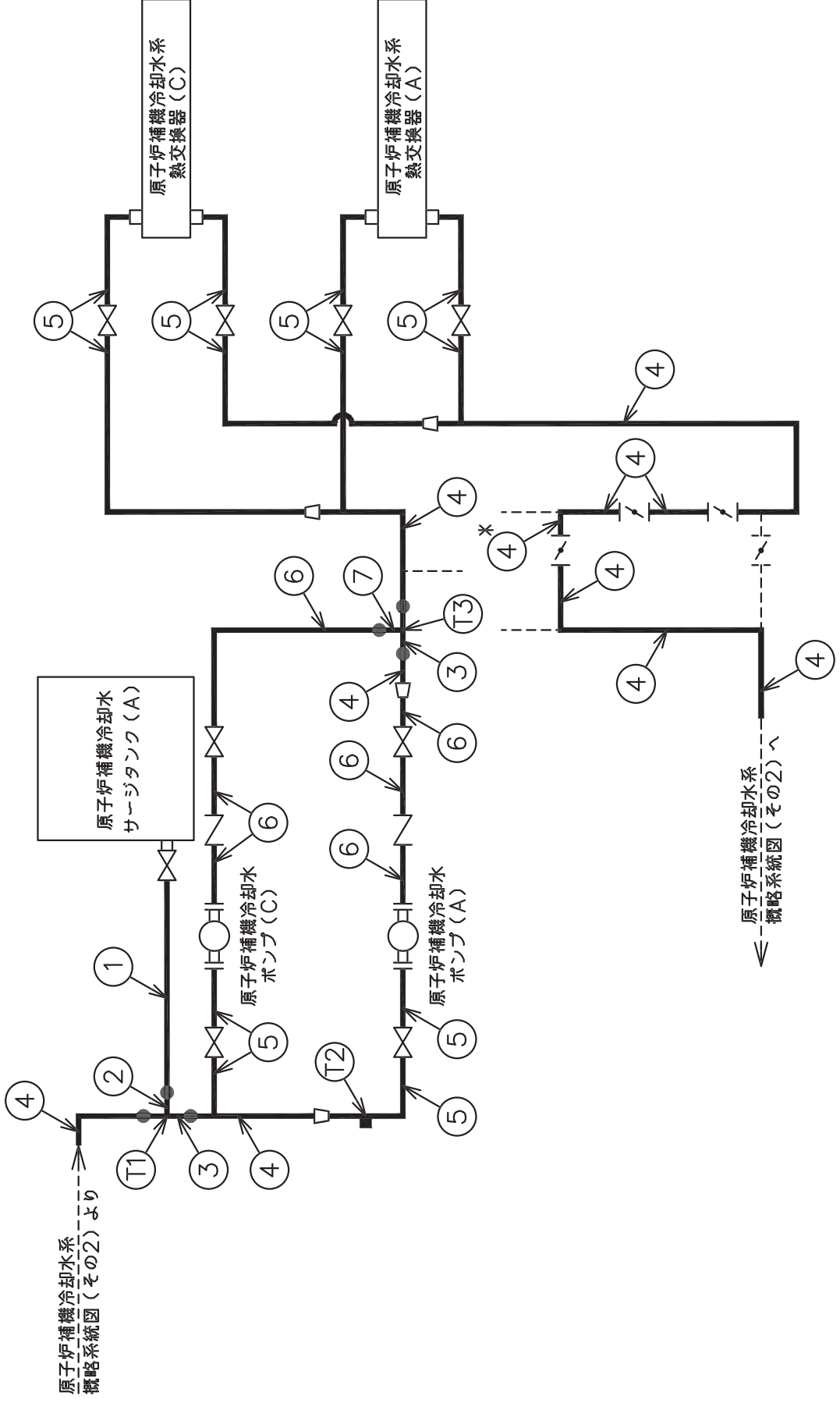
・適用規格の選定

管No.	評価項目	評価区分	判定基準	適用規格
19	管の板厚計算	設計・建設規格 又は告示	同等	設計・建設規格
19	管の板厚計算	設計・建設規格	—	設計・建設規格
20	管の板厚計算	設計・建設規格 又は告示	同等	設計・建設規格
21	管の板厚計算	設計・建設規格	—	設計・建設規格
22	管の板厚計算	設計・建設規格	—	設計・建設規格
22	管の板厚計算	設計・建設規格 又は告示	同等	設計・建設規格
T1	管の穴と補強計算	設計・建設規格 又は告示	同等	設計・建設規格
T2	管の穴と補強計算	設計・建設規格 又は告示	同等	設計・建設規格
T3	管の穴と補強計算	設計・建設規格 又は告示	同等	設計・建設規格
T4	管の穴と補強計算	設計・建設規格 又は告示	同等	設計・建設規格
T5	管の穴と補強計算	設計・建設規格 又は告示	同等	設計・建設規格
T6	管の穴と補強計算	設計・建設規格 又は告示	同等	設計・建設規格
T7	管の穴と補強計算	設計・建設規格 又は告示	同等	設計・建設規格

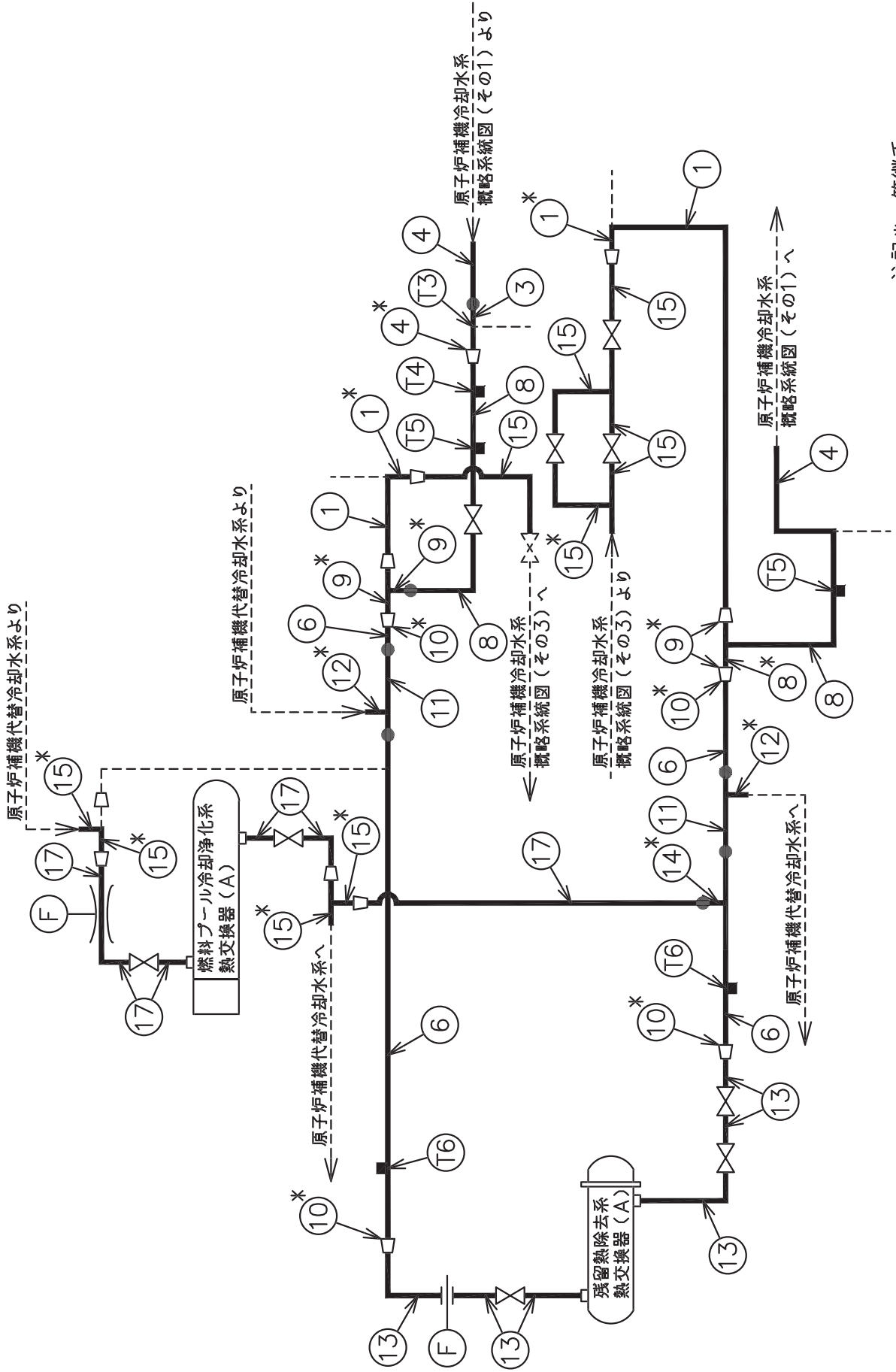
目次

1. 概略系統図	1
2. 管の強度計算書	7
3. 管の穴と補強計算書	10

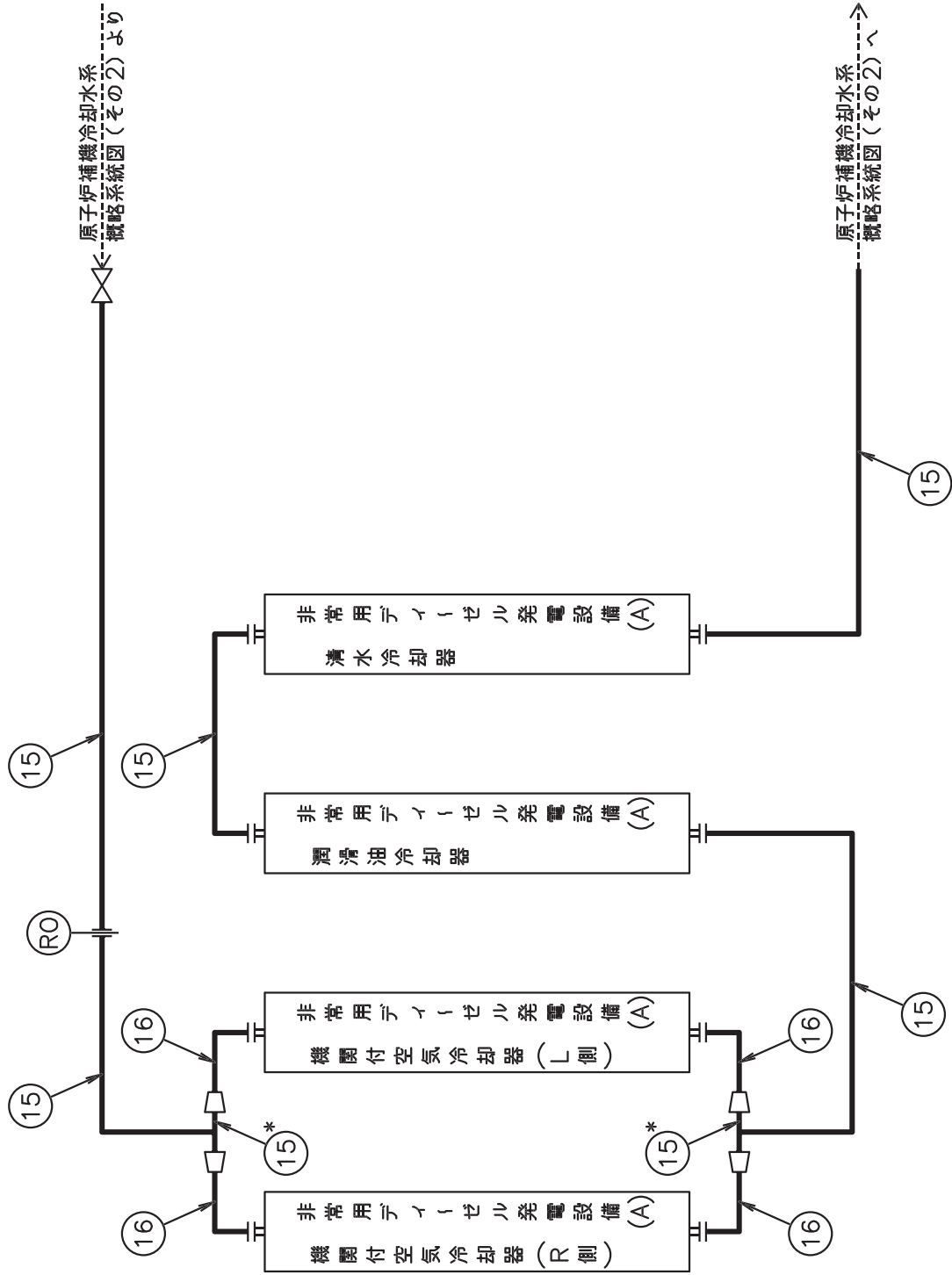
1. 概略系統図

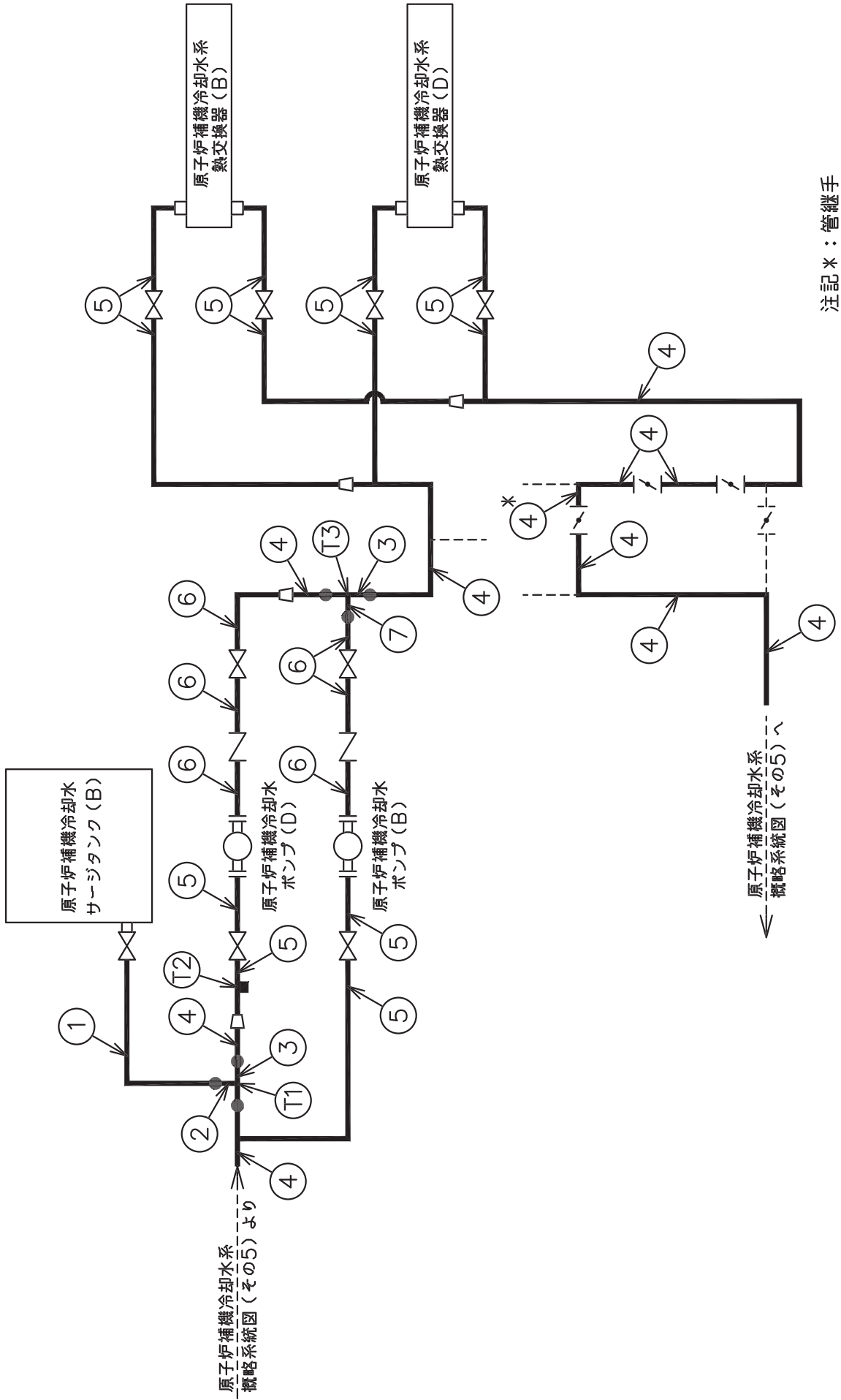


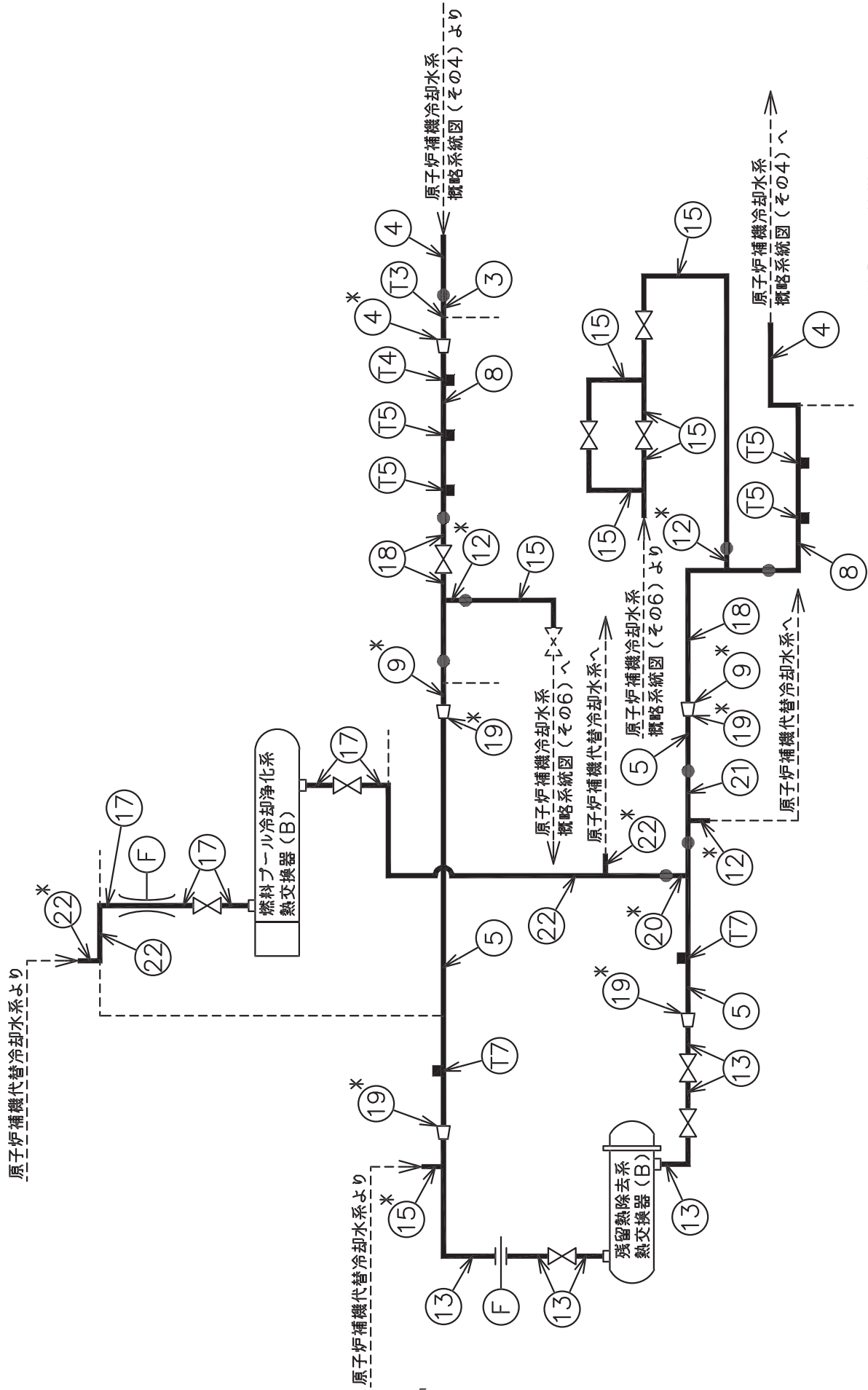
注記*: 管継手
原子炉補機冷却水系概略系統図 (その1)



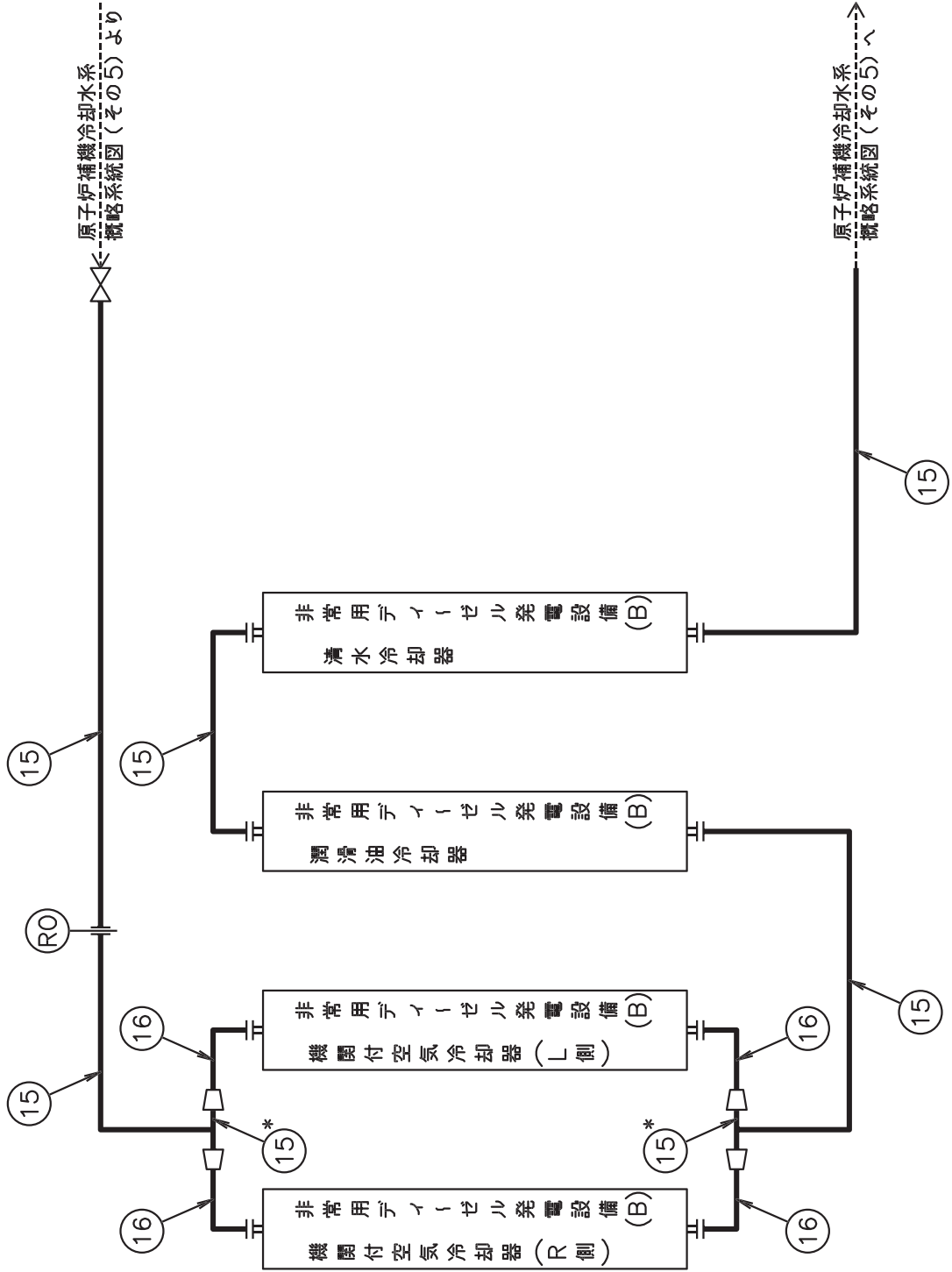
注記*: 管継手
原子炉補機冷却水系概略系統図(その2)







注記 * : 管継手
原子炉補機冷却水系概略系統図 (その5)



注記*：管継手
原子炉補機冷却水系概略系統図(その6)

2. 管の強度計算書 (重大事故等クラス2管)

設計・建設規格 PPC-3411 準用

NO.	最高使用圧力 P (MPa)	最高使用 温 度 (°C)	外 径 D _o (mm)	公称厚さ (mm)	材 料	製 法	ク ラ ス	S (MPa)	η	Q	t _s (mm)	t (mm)	算 式	t _r (mm)
1	1.18	70	318.50	10.30	STS42 STS410	S	2	103	1.00	12.5%	9.01	1.82	C	3.80
2	1.18	70	318.50	10.30	SM41C (SM400C)	W	2	100	0.70			2.67	C	3.80
3	1.18	70	609.60	17.50	SM41C (SM400C)	W	2	100	0.70			5.11	A	5.11
4	1.18	70	609.60	9.50	SM41C (SM400C)	W	2	100	0.70			5.11	A	5.11
5	1.18	70	457.20	9.50	SM41C SM400C	W	2	100	0.70			3.83	A	3.83
6	1.18	70	406.40	9.50	SM41C SM400C	W	2	100	0.70			3.41	C	3.80
7	1.18	70	406.40	12.70	SM41C (SM400C)	W	2	100	0.70			3.41	C	3.80
8	1.18	70	508.00	9.50	SM41C SM400C	W	2	100	0.70			4.26	A	4.26
9	1.18	70	508.00	9.50	STS410	S	2	103	1.00	12.5%	8.31	2.90	C	3.80
10	1.18	70	406.40	9.50	STS410	S	2	103	1.00	12.5%	8.31	2.32	C	3.80

評価: $t_s \geq t_r$, よって十分である。

管の強度計算書 (重大事故等クラス2管)

設計・建設規格 PPC-3411 準用

NO.	最高使用圧力 P (MPa)	最高使用温度 (°C)	外径 D _o (mm)	公称厚さ (mm)	材料	製法	クラス	S (MPa)	η	Q	t _s (mm)	t (mm)	算式	t _r (mm)
11	1.18	70	406.40	9.50	SM400C	W	2	100	1.00			2.39	C	3.80
12	1.18	70	216.30	8.20	SM400C	W	2	100	1.00			1.27	C	3.80
13	1.18	70	355.60	11.10	STS42 STS410	S	2	103	1.00	12.5%	9.71	2.03	C	3.80
14	1.18	70	165.20	7.10	SM400C	W	2	100	0.70			1.39	C	3.80
15	1.18	70	216.30	8.20	STS42 STS410	S	2	103	1.00	12.5%	7.17	1.24	C	3.80
16	1.18	70	139.80	6.60	STS410 (STS410)	S	2	103	1.00	12.5%	5.77	0.80	C	3.80
17	1.18	70	165.20	7.10	STS410	S	2	103	1.00	12.5%	6.21	0.95	C	3.80
18	1.18	70	508.00	9.50	SM400C	W	2	100	1.00			2.99	C	3.80
19	1.18	70	457.20	9.50	STS410	S	2	103	1.00	12.5%	8.31	2.61	C	3.80
20	1.18	70	267.40	9.30	SM400C	W	2	100	0.70			2.24	C	3.80

評価: t_s ≧ t_r, よって十分である。

枠囲みの内容は商業機密の観点から公開できません。

管の強度計算書 (重大事故等クラス2管)

設計・建設規格 PPC-3411 準用

NO.	最高使用圧力 P (MPa)	最高使用 温度 (°C)	外径 D _o (mm)	公称厚さ (mm)	材 料	製 法	ク ラ ス	S (MPa)	η	Q	t _s (mm)	t (mm)	算 式	t _r (mm)
21	1.18	70	457.20	9.50	SM400C	W	2	100	1.00			2.69	C	3.80
22	1.18	70	267.40	9.30	STS42 STS410	S	2	103	1.00	12.5%	8.13	1.53	C	3.80

評価: $t_s \geq t_r$, よって十分である。

3. 管の穴と補強計算書（重大事故等クラス2管）

設計・建設規格 PPC-3420 準用

NO.	T1	A_r	(mm^2)	1.149×10^3
形 式	C	A_0	(mm^2)	4.224×10^3
最高使用圧力 (MPa)	1.18	A_1	(mm^2)	3.875×10^3
最高使用温度 ($^{\circ}\text{C}$)	70	A_2	(mm^2)	349.2
主管と管台の角度 ($^{\circ}$)		A_3	(mm^2)	—
		A_4	(mm^2)	—
主管材料	SM41C (SM400C)	詳細： $A_0 > A_r$ よって十分である。		
S_r (MPa)	100			
D_{or} (mm)	609.60			
D_{ir} (mm)				
t_{ro} (mm)	17.50			
Q_r		$d_{f r D}$	(mm)	
t_r (mm)		L_{AD}	(mm)	
t_{rr} (mm)	3.58	L_{ND}	(mm)	
η	1.00	A_{rD}	(mm^2)	765.9
		A_{0D}	(mm^2)	2.287×10^3
		A_{1D}	(mm^2)	1.937×10^3
管台材料	SM41C (SM400C)	A_{2D}	(mm^2)	349.2
S_b (MPa)	100	A_{3D}	(mm^2)	—
D_{ob} (mm)	318.50	A_{4D}	(mm^2)	—
D_{ib} (mm)		詳細： $A_{0D} \geq A_{rD}$ よって十分である。		
t_{bn} (mm)	10.30			
Q_b				
t_b (mm)				
t_{br} (mm)	1.79			
		W	(N)	—
		F_1		—
		F_2		—
強め材材料	—	F_3		—
S_e (MPa)	—	S_{w1}	(MPa)	—
D_{oe} (mm)	—	S_{w2}	(MPa)	—
t_e (mm)	—	S_{w3}	(MPa)	—
		W_{e1}	(N)	—
穴の径 d (mm)		W_{e2}	(N)	—
K		W_{e3}	(N)	—
d_{fr} (mm)		W_{e4}	(N)	—
L_A (mm)		W_{e5}	(N)	—
L_N (mm)		W_{ebp}	(N)	—
L_1 (mm)		W_{ebp}	(N)	—
L_2 (mm)		W_{ebp}	(N)	—
		詳細： $W \leq 0$ よって溶接部の強度計算は必要ない。 以上より十分である。		

枠囲みの内容は商業機密の観点から公開できません。

管の穴と補強計算書（重大事故等クラス2管）

補強を要しない穴の最大径

設計・建設規格 PPC-3422 準用

NO.		T2	
形 式		A	
最高使用圧力	P (MPa)	1.18	
最高使用温度	(°C)	70	
主管と管台の角度	α (°)		
主 管	材 料	SM41C (SM400C)	
	許容引張応力	S_r (MPa)	100
	外 径	D_{or} (mm)	457.20
	内 径	D_{ir} (mm)	440.20
	公称厚さ	t_{ro} (mm)	9.50
	厚さの負の許容差	Q_r	1.00mm
	最小厚さ	t_r (mm)	8.50
	継手効率	η	1.00
管 台	材 料	SF50A (SF490A)	
	外 径	D_{ob} (mm)	152.30
	内 径	D_{ib} (mm)	
	公称厚さ	t_{bn} (mm)	25.00
穴の径	d (mm)		
$d_{r1} = D_{ir} / 4$	(mm)	110.05	
61, d_{r1} の小さい値	(mm)	61.00	
K		0.3487	
200, d_{r2} の小さい値	(mm)	109.70	
補強不要な穴の最大径	d_{fr} (mm)	109.70	
<p>評価： $d \leq d_{fr}$</p> <p>よって管の穴の補強計算は必要ない。</p>			

O2 ③ VI-3-3-3-6-1-6-1 RO

管の穴と補強計算書（重大事故等クラス2管）

設計・建設規格 PPC-3420 準用

NO.	T3	A_r	(mm^2)	1.467×10^3
形 式	C	A_0	(mm^2)	5.499×10^3
最高使用圧力 (MPa)	1.18	A_1	(mm^2)	4.948×10^3
最高使用温度 ($^{\circ}\text{C}$)	70	A_2	(mm^2)	551.1
主管と管台の角度 ($^{\circ}$)		A_3	(mm^2)	—
		A_4	(mm^2)	—
主管材料	SM41C (SM400C)	詳細： $A_0 > A_r$ よって十分である。		
S_r (MPa)	100			
D_{or} (mm)	609.60			
D_{ir} (mm)				
t_{ro} (mm)	17.50			
Q_r		d_{rD}	(mm)	
t_r (mm)		L_{AD}	(mm)	
t_{rr} (mm)	3.58	L_{ND}	(mm)	
η	1.00	A_{rD}	(mm^2)	978.1
		A_{0D}	(mm^2)	3.025×10^3
		A_{1D}	(mm^2)	2.474×10^3
管台材料	SM41C (SM400C)	A_{2D}	(mm^2)	551.1
S_b (MPa)	100	A_{3D}	(mm^2)	—
D_{ob} (mm)	406.40	A_{4D}	(mm^2)	—
D_{ib} (mm)		詳細： $A_{0D} \geq A_{rD}$ よって十分である。		
t_{bn} (mm)	12.70			
Q_b				
t_b (mm)				
t_{br} (mm)	2.28			
		W	(N)	—
		F_1		—
		F_2		—
強め材材料	—	F_3		—
S_e (MPa)	—	S_{w1}	(MPa)	—
D_{oe} (mm)	—	S_{w2}	(MPa)	—
t_e (mm)	—	S_{w3}	(MPa)	—
		W_{e1}	(N)	—
穴の径 d (mm)		W_{e2}	(N)	—
K		W_{e3}	(N)	—
d_{fr} (mm)		W_{e4}	(N)	—
L_A (mm)		W_{e5}	(N)	—
L_N (mm)		W_{ebp}	(N)	—
L_1 (mm)		W_{ebp}	(N)	—
L_2 (mm)		W_{ebp}	(N)	—
		詳細： $W \leq 0$ よって溶接部の強度計算は必要ない。 以上より十分である。		

枠囲みの内容は商業機密の観点から公開できません。

管の穴と補強計算書（重大事故等クラス2管）

補強を要しない穴の最大径

設計・建設規格 PPC-3422 準用

NO.		T4	
形 式		A	
最高使用圧力	P (MPa)	1.18	
最高使用温度	(°C)	70	
主管と管台の角度	α (°)		
主 管	材 料	SM41C(SM400C)	
	許容引張応力	S_r (MPa)	100
	外 径	D_{or} (mm)	508.00
	内 径	D_{ir} (mm)	491.00
	公称厚さ	t_{ro} (mm)	9.50
	厚さの負の許容差	Q_r	1.00mm
	最小厚さ	t_r (mm)	8.50
	継手効率	η	1.00
管 台	材 料	SF50A(SF490A)	
	外 径	D_{ob} (mm)	152.30
	内 径	D_{ib} (mm)	
	公称厚さ	t_{bn} (mm)	25.00
穴の径	d (mm)		
$d_{r1} = D_{ir} / 4$	(mm)	122.75	
61, d_{r1} の小さい値	(mm)	61.00	
K		0.3875	
200, d_{r2} の小さい値	(mm)	111.33	
補強不要な穴の最大径	d_{fr} (mm)	111.33	
<p>評価： $d \leq d_{fr}$</p> <p>よって管の穴の補強計算は必要ない。</p>			

O2 ③ VI-3-3-3-6-1-6-1 RO

管の穴と補強計算書（重大事故等クラス2管）

補強を要しない穴の最大径

設計・建設規格 PPC-3422 準用

NO.		T5	
形 式		A	
最高使用圧力	P (MPa)	1.18	
最高使用温度	(°C)	70	
主管と管台の角度	α (°)		
主 管	材 料	SM41C(SM400C)	
	許容引張応力	S_r (MPa)	100
	外 径	D_{or} (mm)	508.00
	内 径	D_{ir} (mm)	491.00
	公称厚さ	t_{ro} (mm)	9.50
	厚さの負の許容差	Q_r	1.00mm
	最小厚さ	t_r (mm)	8.50
	継手効率	η	1.00
管 台	材 料	SF50A(SF490A)	
	外 径	D_{ob} (mm)	118.10
	内 径	D_{ib} (mm)	
	公称厚さ	t_{bn} (mm)	20.00
穴の径	d (mm)		
$d_{r1} = D_{ir} / 4$	(mm)	122.75	
61, d_{r1} の小さい値	(mm)	61.00	
K		0.3875	
200, d_{r2} の小さい値	(mm)	111.33	
補強不要な穴の最大径	d_{fr} (mm)	111.33	
<p>評価： $d \leq d_{fr}$</p> <p>よって管の穴の補強計算は必要ない。</p>			

O2 ③ VI-3-3-3-6-1-6-1 RO

管の穴と補強計算書（重大事故等クラス2管）

補強を要しない穴の最大径

設計・建設規格 PPC-3422 準用

NO.		T6	
形 式		A	
最高使用圧力	P (MPa)	1.18	
最高使用温度	(°C)	70	
主管と管台の角度	α (°)		
主 管	材 料	SM400C	
	許容引張応力	S_r (MPa)	100
	外 径	D_{or} (mm)	406.40
	内 径	D_{ir} (mm)	389.40
	公称厚さ	t_{ro} (mm)	9.50
	厚さの負の許容差	Q_r	1.00mm
	最小厚さ	t_r (mm)	8.50
	継手効率	η	1.00
管 台	材 料	SF50A(SF490A)	
	外 径	D_{ob} (mm)	152.30
	内 径	D_{ib} (mm)	
	公称厚さ	t_{bn} (mm)	25.00
穴の径	d (mm)		
$d_{r1} = D_{ir} / 4$	(mm)	97.35	
61, d_{r1} の小さい値	(mm)	61.00	
K		0.3100	
200, d_{r2} の小さい値	(mm)	107.53	
補強不要な穴の最大径	d_{fr} (mm)	107.53	
<p>評価： $d \leq d_{fr}$</p> <p>よって管の穴の補強計算は必要ない。</p>			

O2 ③ VI-3-3-3-6-1-6-1 RO

管の穴と補強計算書（重大事故等クラス2管）

補強を要しない穴の最大径

設計・建設規格 PPC-3422 準用

NO.		T7
形 式		A
最高使用圧力	P (MPa)	1.18
最高使用温度	(°C)	70
主管と管台の角度	α (°)	
主 管	材 料	SM41C(SM400C)
	許容引張応力	S_r (MPa) 100
	外 径	D_{or} (mm) 457.20
	内 径	D_{ir} (mm) 440.20
	公称厚さ	t_{ro} (mm) 9.50
	厚さの負の許容差	Q_r 1.00mm
	最小厚さ	t_r (mm) 8.50
	継手効率	η 1.00
管 台	材 料	SF50A(SF490A)
	外 径	D_{ob} (mm) 105.90
	内 径	D_{ib} (mm)
	公称厚さ	t_{bn} (mm) 20.00
穴の径	d (mm)	
$d_{r1} = D_{ir} / 4$	(mm)	110.05
61, d_{r1} の小さい値	(mm)	61.00
K		0.3487
200, d_{r2} の小さい値	(mm)	109.70
補強不要な穴の最大径	d_{fr} (mm)	109.70
<p>評価： $d \leq d_{fr}$</p> <p>よって管の穴の補強計算は必要ない。</p>		

O 2 ③ VI-3-3-3-6-1-6-1 R 0

2. 原子炉補機冷却海水系

まえがき

本計算書は、添付書類「VI-3-1-5 重大事故等クラス2機器及び重大事故等クラス2支持構造物の強度計算の基本方針」及び「VI-3-2-9 重大事故等クラス2管の強度計算方法」に基づいて計算を行う。

評価条件整理結果を以下に示す。なお、評価条件の整理に当たって使用する記号及び略語については、添付書類「VI-3-2-1 強度計算方法の概要」に定義したものを使用する。

・評価条件整理表

管No.	既設 or 新設	施設時の 技術基準に 対象とする 施設の規定 があるか	クラスアップするか			条件アップするか				既工認に おける 評価結果 の有無	施設時の 適用規格	評価区分	同等性 評価 区分	評価 クラス			
			クラス アップ の有無	施設時 機器 クラス	DB クラス	SA クラス	条件 アップ の有無	DB条件							SA条件		
						圧力 (MPa)	温度 (°C)	圧力 (MPa)	温度 (°C)								
1	既設	有	有	DB-3	DB-3	0.78	50	0.78	50	無	0.78	50	—	S55告示	設計・建設規格 又は告示	—	SA-2
T1	既設	有	有	DB-3	DB-3	0.78	50	0.78	50	無	0.78	50	—	S55告示	設計・建設規格 又は告示	—	SA-2
T2	既設	有	有	DB-3	DB-3	0.78	50	0.78	50	無	0.78	50	—	S55告示	設計・建設規格 又は告示	—	SA-2

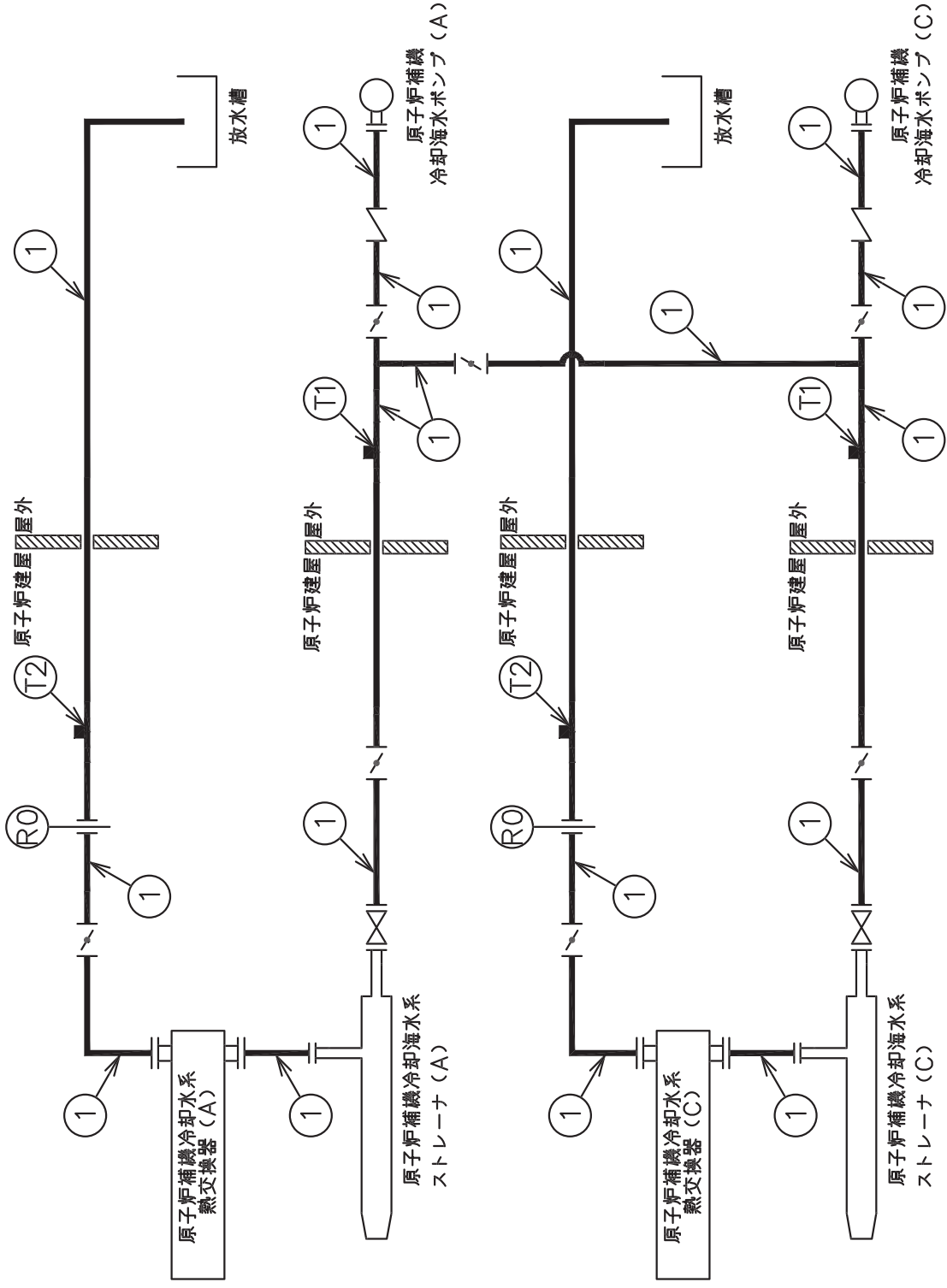
・適用規格の選定

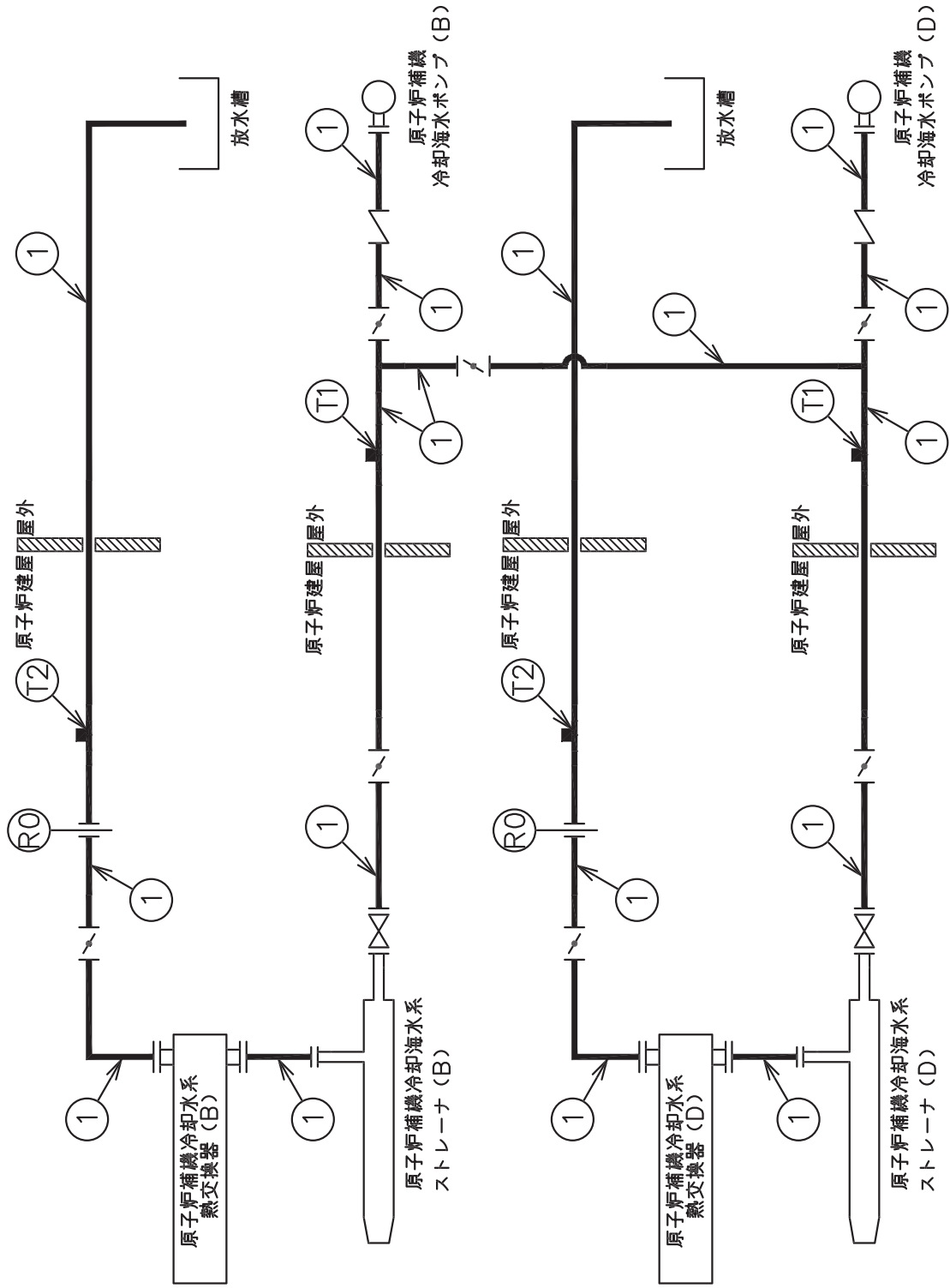
管No.	評価項目	評価区分	判定基準	適用規格
1	管の板厚計算	設計・建設規格 又は告示	同等	設計・建設規格
T1	管の穴と補強計算	設計・建設規格 又は告示	同等	設計・建設規格
T2	管の穴と補強計算	設計・建設規格 又は告示	同等	設計・建設規格

目次

1. 概略系統図	1
2. 管の強度計算書	3
3. 管の穴と補強計算書	4

1. 概略系統図





2. 管の強度計算書 (重大事故等クラス2管)

設計・建設規格 PPC-3411 準用

NO.	最高使用圧力 P (MPa)	最高使用 温 度 (°C)	外 径 D _o (mm)	公称厚さ (mm)	材 料	製 法	ク ラ ス	S (MPa)	η	Q	t _s (mm)	t (mm)	算 式	t _r (mm)
1	0.78	50	508.00	9.50	SM41C SM400C	W	2	100	0.70			2.82	C	3.80

評価: $t_s \geq t_r$, よって十分である。

3. 管の穴と補強計算書（重大事故等クラス2管）

補強を要しない穴の最大径

設計・建設規格 PPC-3420 準用

NO.		T1	
形 式		A	
最高使用圧力	P (MPa)	0.78	
最高使用温度	(°C)	50	
主管と管台の角度	α (°)		
主 管	材 料	SM41C SM400C	
	許容引張応力	S_r (MPa)	100
	外 径	D_{or} (mm)	508.00
	内 径	D_{ir} (mm)	491.00
	公称厚さ	t_{ro} (mm)	9.50
	厚さの負の許容差	Q_r	1.00 mm
	最小厚さ	t_r (mm)	8.50
	継手効率	η	1.00
管 台	材 料	SF50A(SF490A)	
	外 径	D_{ob} (mm)	118.10
	内 径	D_{ib} (mm)	
	公称厚さ	t_{bn} (mm)	20.00
穴の径	d (mm)		
$d_{r1} = D_{ir} / 4$	(mm)	122.75	
61, d_{r1} の小さい値	(mm)	61.00	
K		0.2561	
200, d_{r2} の小さい値	(mm)	118.77	
補強不要な穴の最大径	d_{fr} (mm)	118.77	
<p>評価： $d \leq d_{fr}$</p> <p>よって管の穴の補強計算は必要ない。</p>			

管の穴と補強計算書（重大事故等クラス2管）

設計・建設規格 PPC-3420 準用

NO.	T2	A_r	(mm^2)	321.0
形式	A	A_0	(mm^2)	2.303×10^3
最高使用圧力 (MPa)	0.78	A_1	(mm^2)	987.8
最高使用温度 ($^{\circ}\text{C}$)	50	A_2	(mm^2)	1.244×10^3
主管と管台の角度 ($^{\circ}$)		A_3	(mm^2)	72.08
		A_4	(mm^2)	—
主管材料	SM41C SM400C	詳細： $A_0 > A_r$ よって十分である。		
S_r (MPa)	100			
D_{or} (mm)	508.00			
D_{ir} (mm)				
t_{ro} (mm)	9.50			
Q_r		$d_{f r D}$	(mm)	
t_r (mm)		L_{AD}	(mm)	—
t_{rr} (mm)	1.98	L_{ND}	(mm)	—
η	1.00	A_{rD}	(mm^2)	—
		A_{0D}	(mm^2)	—
管台材料	SF50A (SF490A)	A_{2D}	(mm^2)	—
S_b (MPa)	123	A_{3D}	(mm^2)	—
D_{ob} (mm)	211.00	A_{4D}	(mm^2)	—
D_{ib} (mm)		詳細： $A_{0D} \geq A_{rD}$ よって十分である。		
t_{bn} (mm)	30.00			
Q_b				
t_b (mm)				
t_{br} (mm)	0.49			
		W	(N)	-6.878×10^4
		F_1		—
		F_2		—
強め材材料	—	F_3		—
S_e (MPa)	—	S_{w1}	(MPa)	—
D_{oe} (mm)	—	S_{w2}	(MPa)	—
t_e (mm)	—	S_{w3}	(MPa)	—
		W_{e1}	(N)	—
穴の径 d (mm)		W_{e2}	(N)	—
K		W_{e3}	(N)	—
d_{fr} (mm)		W_{e4}	(N)	—
L_A (mm)		W_{e5}	(N)	—
L_N (mm)		W_{ebp}	(N)	—
L_1 (mm)		W_{ebp}	(N)	—
L_2 (mm)		W_{ebp}	(N)	—
		詳細： $W \leq 0$ よって溶接部の強度計算は必要ない。 以上より十分である。		

O2 ③ VI-3-3-3-6-1-6-1 ROE

枠囲みの内容は商業機密の観点から公開できません。