

女川原子力発電所第2号機 工事計画審査資料	
資料番号	02-工-B-04-0059_改0
提出年月日	2021年4月23日

VI-3-3-2-2-2-2-1 管の基本板厚計算書（燃料プール代替注水系）

2021年4月

東北電力株式会社

まえがき

本計算書は、添付書類「VI-3-1-5 重大事故等クラス2 機器及び重大事故等クラス2 支持構造物の強度計算の基本方針」及び「VI-3-2-9 重大事故等クラス2 管の強度計算方法」に基づいて計算を行う。

評価条件整理結果を以下に示す。なお、評価条件の整理に当たって使用する記号及び略語については、添付書類「VI-3-2-1 強度計算方法の概要」に定義したものを使用する。

・評価条件整理表

管No.	既設 or 新設	施設時の 技術基準に 対象とする 施設の規定 があるか	クラスアップするか				条件アップするか				既工認に おける 評価結果 の有無	施設時の 適用規格	評価区分	同等性 評価 区分	評価 クラス		
			クラス アップ の有無	施設時 機器 クラス	DB クラス	SA クラス	条件 アップ の有無	DB条件		SA条件							
1	新設	—	—	—	—	—	—	—	—	—	圧力 (MPa)	温度 (°C)	圧力 (MPa)	温度 (°C)	—	設計・建設規格	SA-2
2	新設	—	—	—	—	—	—	—	—	—	圧力 (MPa)	温度 (°C)	圧力 (MPa)	温度 (°C)	—	設計・建設規格	SA-2

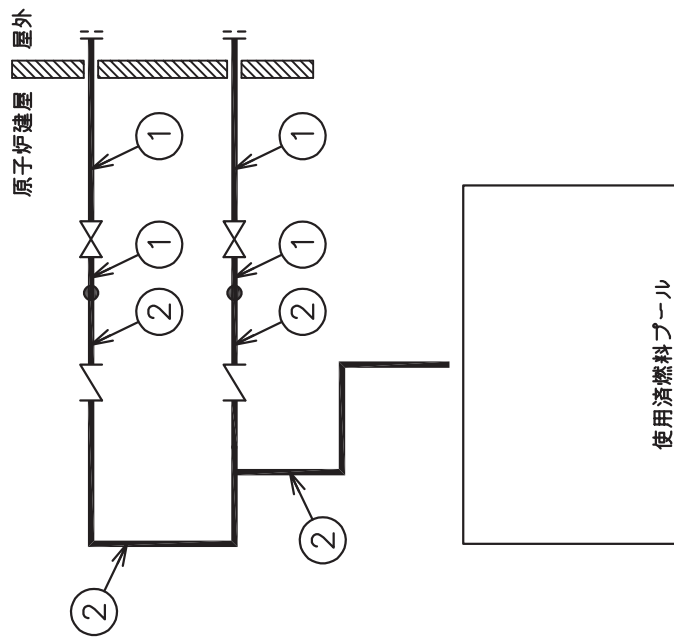
・適用規格の選定

管No.	評価項目	評価区分	判定基準	適用規格
1	管の板厚計算	設計・建設規格	—	設計・建設規格
2	管の板厚計算	設計・建設規格	—	設計・建設規格

目次

1. 概略系統図	1
2. 管の強度計算書	2

1. 概略系統図



2. 管の強度計算書 (重大事故等クラス2管)

設計・建設規格 PPC-3411 準用

NO.	最高使用圧力 P (MPa)	最高使用 温度 (°C)	外径 D _o (mm)	公称厚さ (mm)	材 料	製 法	ク ラ ス	S (MPa)	η	Q	t _s (mm)	t (mm)	算 式	t _r (mm)
1	1.37	66	165.20	7.10	STS410	S	2	103	1.00	12.5%	6.21	1.10	C	3.80
2	1.37	66	165.20	7.10	SUS304TP	S	2	126	1.00	12.5%	6.21	0.90	A	0.90

評価：t_s ≧ t_r, よって十分である。