

本資料のうち、枠囲みの内容は商業機密の観点や防護上の観点から公開できません。

女川原子力発電所第2号機 工事計画審査資料	
資料番号	02-工-B-20-0089_改0
提出年月日	2021年4月23日

VI-3-別添 1-2-1-1 竜巻防護ネットの強度計算書

02 ⑤ VI-3-別添 1-2-1-1 R0

2021年4月

東北電力株式会社

目次

1.	概要	1
2.	基本方針	1
2.1	位置	1
2.2	構造概要	3
2.3	評価方針	8
2.4	適用規格	11
3.	強度評価方法	12
3.1	ネットの強度評価方法	12
3.1.1	記号の定義	12
3.1.2	評価対象部位	17
3.1.3	荷重及び荷重の組合せ	19
3.1.4	許容限界	22
3.1.5	評価方法	29
3.2	防護板の強度評価方法	43
3.2.1	記号の定義	43
3.2.2	評価対象部位	43
3.2.3	荷重及び荷重の組合せ	43
3.2.4	許容限界	44
3.2.5	評価方法	44
3.3	支持部材の強度評価方法	46
3.3.1	記号の定義	46
3.3.2	評価対象部位	48
3.3.3	荷重及び荷重の組合せ	50
3.3.4	許容限界	50
3.3.5	評価方法	55
4.	評価条件	65
4.1	ネットの評価条件	65
4.2	防護板の評価条件	68
4.3	支持部材の評価条件	68
5.	強度評価結果	74
5.1	ネットの吸収エネルギー評価	74
5.2	ネットの破断評価	74
5.3	ネットのたわみ評価	76
5.4	防護板の貫通評価	76
5.5	支持部材の貫通評価	77
5.6	支持部材の支持機能評価	78

1. 概要

本資料は、添付書類「VI-3-別添 1-2 防護対策施設の強度計算の方針」に示すとおり、防護対策施設である竜巻防護ネットが、外部事象防護対象施設の機能喪失に至る可能性のある飛来物（以下「飛来物」という。）が外部事象防護対象施設へ衝突することを防止するために、主要な部材が破断せず、たわみを生じても飛来物が外部事象防護対象施設と衝突しないよう、竜巻防護ネットを構成する主要な構造部材が構造健全性を有することを確認するものである。

2. 基本方針

添付書類「VI-3-別添 1-2 防護対策施設の強度計算の方針」を踏まえ、竜巻防護ネットの「2.1 位置」、「2.2 構造概要」、「2.3 評価方針」及び「2.4 適用規格」を示す。

2.1 位置

竜巻防護ネットは、海水ポンプ室補機ポンプエリアの上面に設置する。竜巻防護ネットの設置位置図を図 2-1 に、外部事象防護対象施設と竜巻防護ネットの配置イメージ図を図 2-2 に示す。

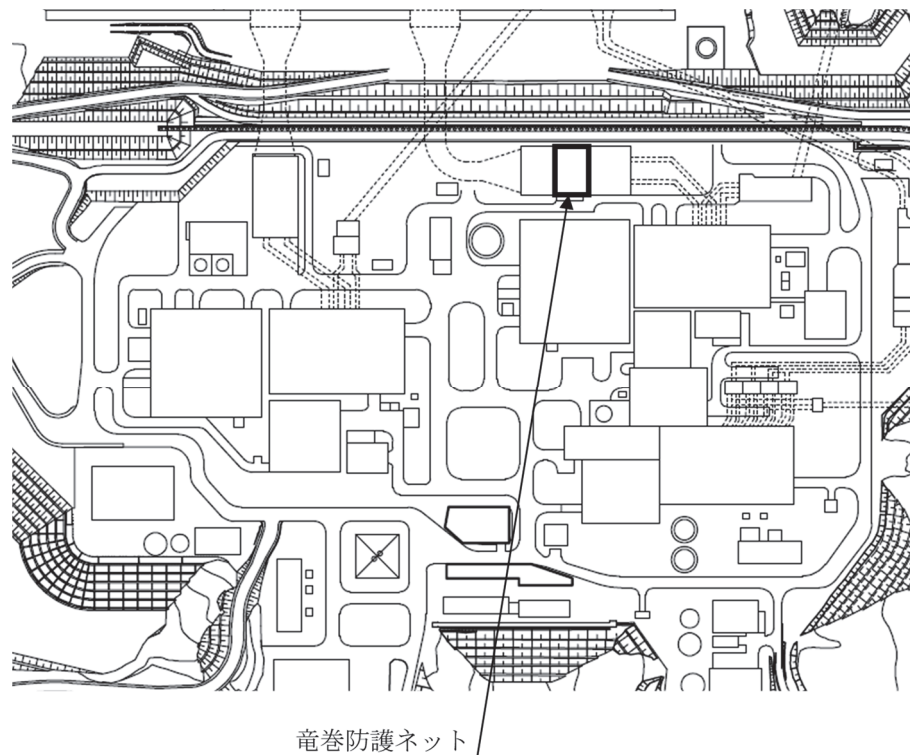


図 2-1 竜巻防護ネットの設置位置図

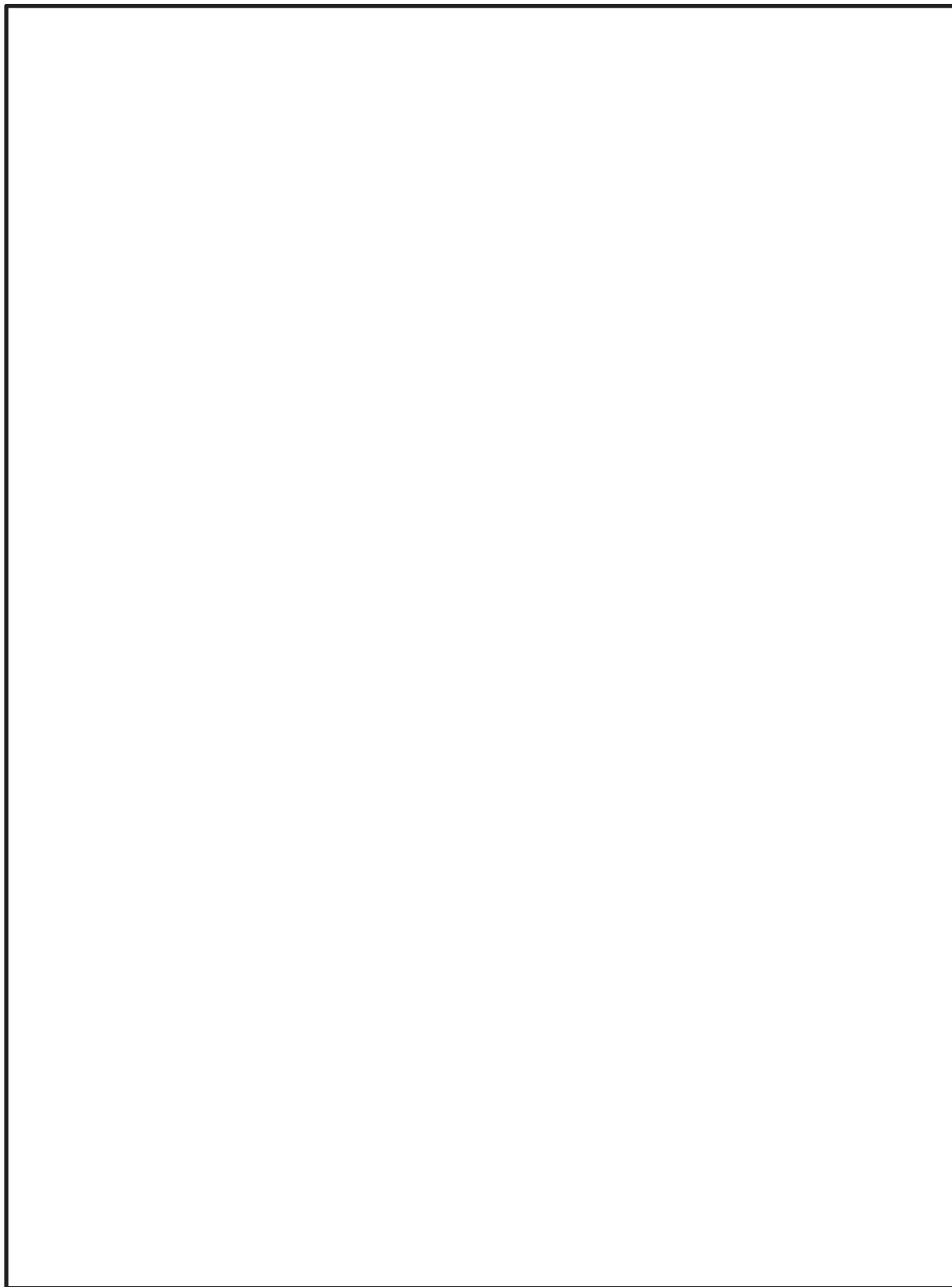


図 2-2 外部事象防護対象施設と竜巻防護ネットの配置イメージ図

枠囲みの内容は防護上の観点から公開できません。

2.2 構造概要

竜巻防護ネットの構造は、添付書類「VI-3-別添 1-2 防護対策施設の強度計算の方針」の「3.1 竜巻防護ネットの構造設計」に示す構造設計を踏まえ、設定する。

竜巻防護ネットは、ネット、防護板及び支持部材で構成し、海水ポンプ室補機ポンプエリア上面に設置する。

ネットは、金網、ワイヤロープ及び接続治具により構成され、金網の4辺をワイヤロープにより支持し、ワイヤロープはフレームに設置した接続治具にて支持する構造とする。ワイヤロープの端部はターンバックル又はシャックルを設置し、ターンバックル又はシャックルをフレームに設置した取付プレートに接続する構造とする。ネットに作用する荷重は、ワイヤロープ及び接続治具を介して支持部材に伝達し、支持部材から海水ポンプ室躯体に伝達する構造とする。

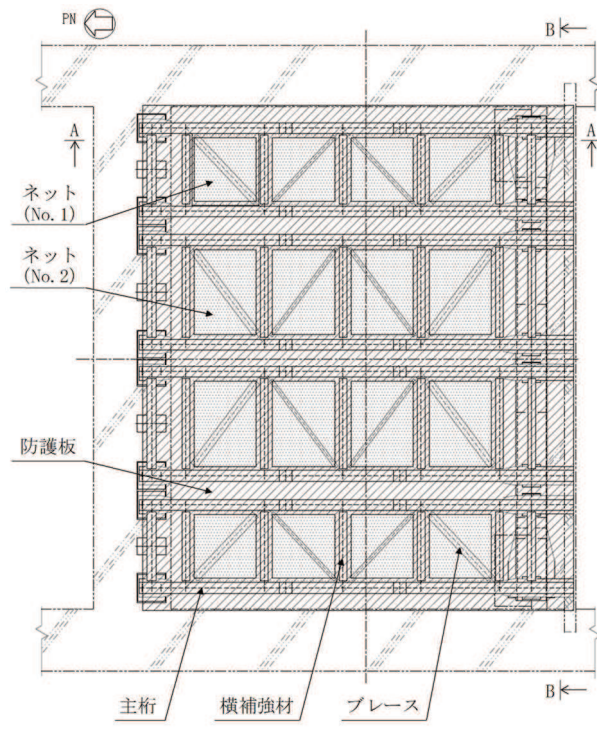
金網は、飛来物が衝突した際に局部的に生じる衝撃荷重に耐え、変形することにより飛来物の持つ運動エネルギーを吸収し、外部事象防護対象施設への衝突を防止するものである。金網は、らせん状の硬鋼線を3次元的に編み込み、編み込みの方向によって主に荷重を受け持つ展開方向と展開直角方向の異方性を持っており、ネットに対してL字に張った2本のワイヤロープで支持される。金網展開方向及び展開直角方向ともに支持していることから、ワイヤロープの張力が均一に発生する構造である。

ワイヤロープは、接続治具（支持部）であるターンバックル及びシャックル並びに接続治具（固定部）である取付プレート及び隅角部固定ボルトで支持される。また、ワイヤロープは、ネットの自重による平常時のたわみが大きくなるように、初期張力をかけ、トルク管理を行う。

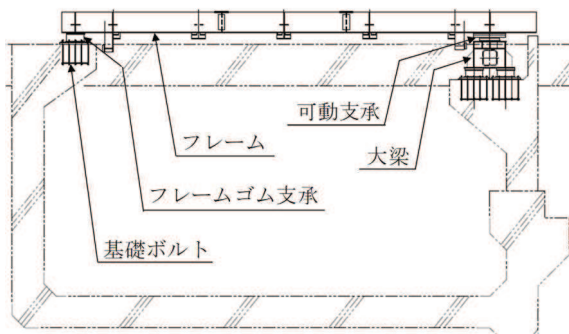
防護板は、鋼板により構成する鋼製構造物である。防護板に作用する荷重は、支持部材に伝達し、支持部材から海水ポンプ室躯体に伝達する構造とする。

ネット及び防護板の支持部材は、フレーム（主桁、横補強材、ブレース等により構成する）、大梁、可動支承、ゴム支承等により構成され、上載するネット及び防護板を支持する構造とする。支持部材に作用する荷重は、基礎ボルトを介して、海水ポンプ室躯体に伝達する構造とする。

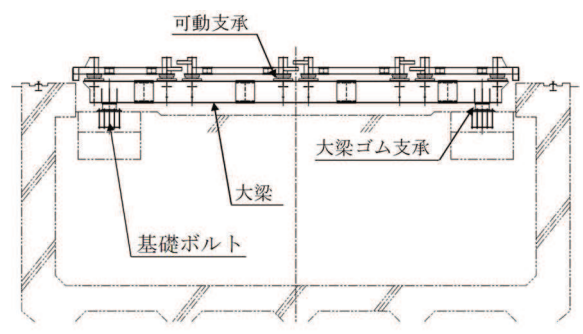
竜巻防護ネットの構造概要図を図 2-3 から図 2-6 に示す。



(平面図)



(A-A 矢視)



(B-B 矢視)

図 2-3 竜巻防護ネットの構造概要図

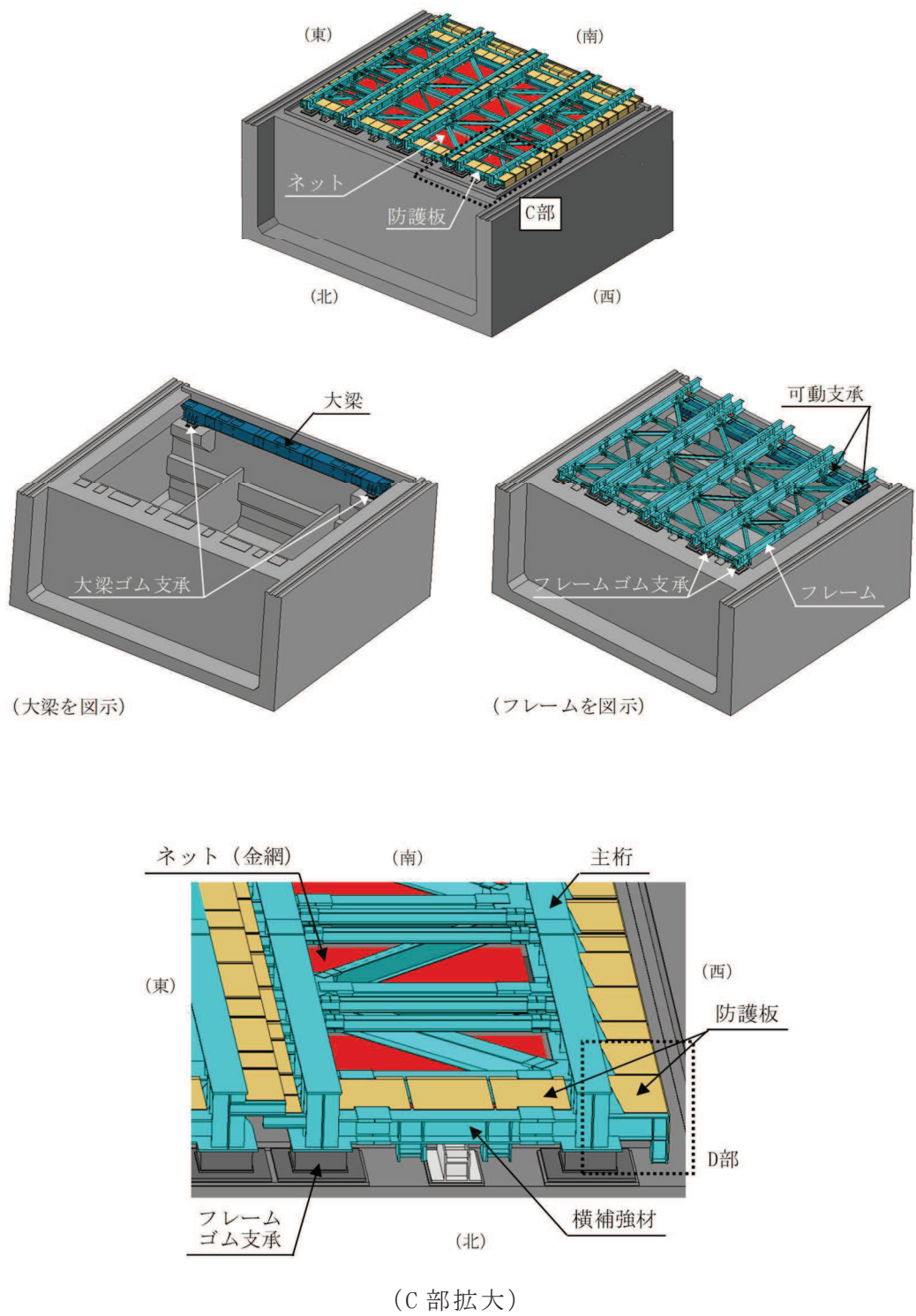
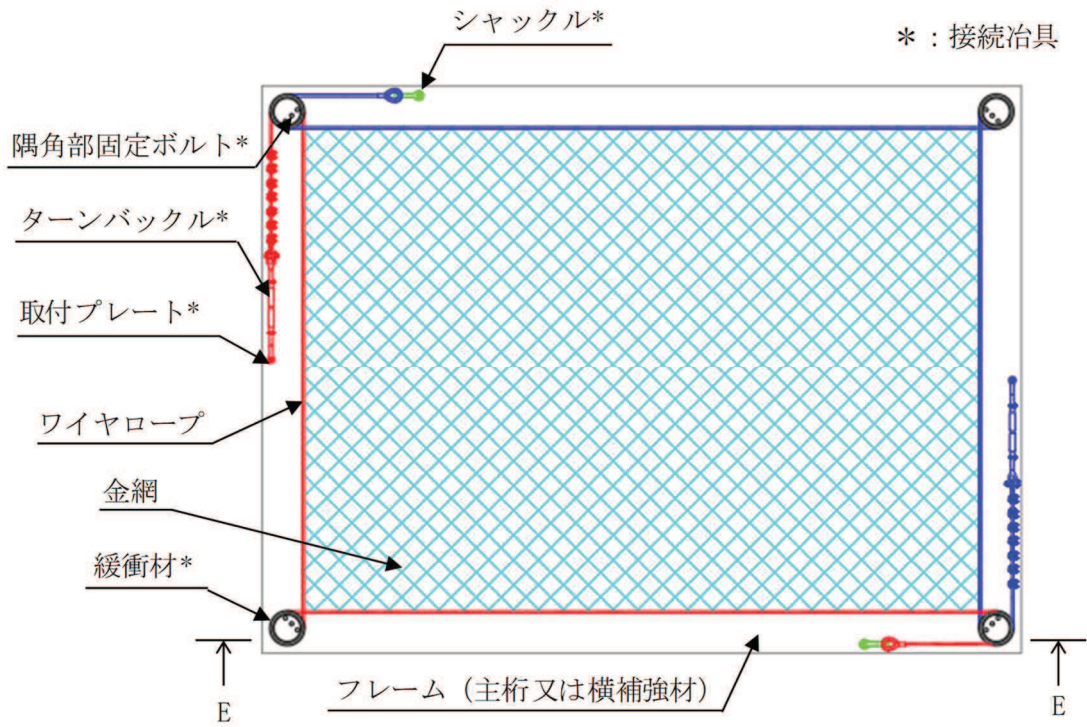
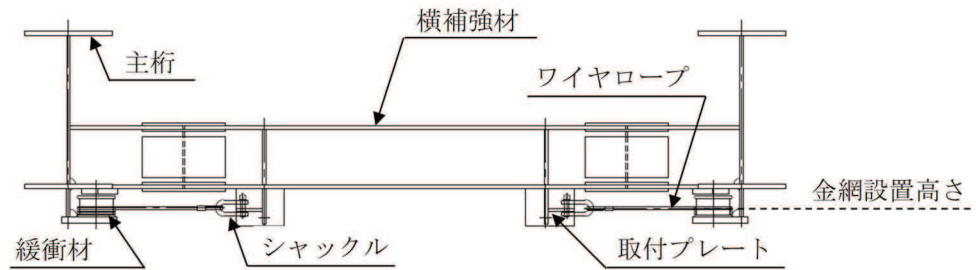


図 2-4 竜巻防護ネットの構造概要図（鳥瞰図）



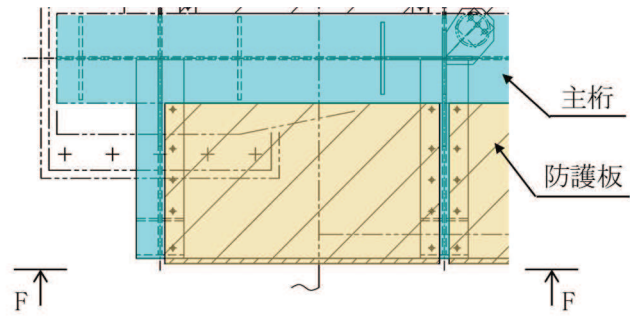
(平面図*)

注記* : 平面図は金網 1 枚当たりの構造を示す。

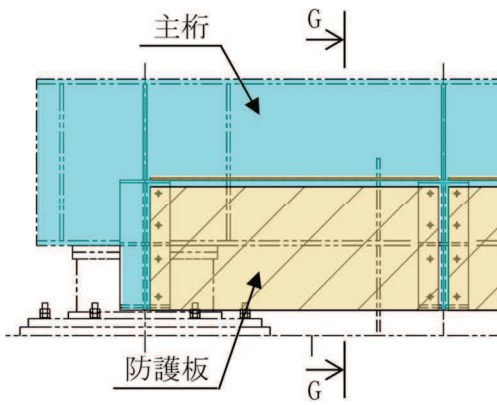


(E-E 矢視)

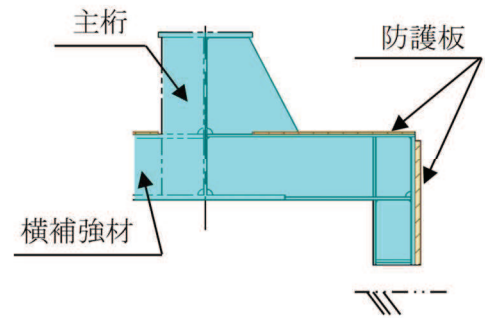
図 2-5 竜巻防護ネットの構造概要図 (ネット)



(D部平面図)



(F-F 矢視)



(G-G 矢視)

図 2-6 竜巻防護ネットの構造概要図 (防護板)

2.3 評価方針

竜巻防護ネットの強度評価は、添付書類「VI-3-別添 1-2 防護対策施設の強度計算の方針」の「2.3 荷重及び荷重の組合せ」及び「5.1 竜巻防護ネットの許容限界」にて設定している荷重及び荷重の組合せ並びに許容限界を踏まえ、竜巻防護ネットの評価対象部位に作用する応力等が、許容限界に収まることを「3. 強度評価方法」に示す方法により、「4. 評価条件」に示す評価条件を用いて計算し、「5. 強度評価結果」にて確認する。

竜巻防護ネットの評価フローを図 2-7 に示す。

竜巻防護ネットの強度評価においては、その構造を踏まえ、設計竜巻荷重とこれに組み合わせる荷重（以下「設計荷重」という。）の作用方向及び伝達過程を考慮し、評価対象部位を設定する。

具体的には、以下のとおりとする。

(1) ネット

設計荷重に対して、竜巻防護ネットは、内側に設置した外部事象防護対象施設の機能喪失に至る可能性のある飛来物を補足し外部事象防護対象施設へ衝突させないために、破断が生じないよう十分な余裕を持った強度を有すること及びたわみが生じても、飛来物が外部事象防護対象施設と衝突しないよう外部事象防護対象施設との離隔が確保できることを確認する。

金網は破断が生じないことの確認として、金網が飛来物のエネルギーを吸収することができること及び飛来物の衝突箇所において金網目合いの破断が生じないよう十分な余裕を持った強度を有することを評価する。また、ネットが飛来物を補足可能であることを確認するために、設計荷重に対して、金網を支持するワイヤロープ及び接続治具（支持部及び固定部）に破断が生じないよう十分な余裕を持った強度を有することを評価する。

(2) 防護板

飛来物が外部事象防護対象施設に衝突する直接的な影響の評価として、防護対策施設を構成する部材に対する衝突評価を行う。衝突評価は、設計荷重に対し、飛来物が施設を構成する部材を貫通しない設計とするために、防護板が飛来物の貫通を生じない最小厚さ以上であることを計算により確認する。（以下「貫通評価」という。）

(3) 支持部材

設計荷重に対し、外部事象防護対象施設の機能喪失に至る可能性のある飛来物が支持部材を構成するフレーム（横補強材）及び大梁を貫通し外部事象防護対象施設へ衝突しないことを確認するための、フレーム（横補強材）及び大梁に対する貫通評価を実施する。また、支持部材に上載するネット及び防護板を支持する機能を維持可能な構造強度を有すること及び設計竜巻の風圧力による荷重及び飛

来物による衝撃荷重並びにその他の荷重に対し、支持部材が倒壊し外部事象防護対象施設に機械的な波及的影響を与えないことを確認する。（以下「支持機能評価」という。）

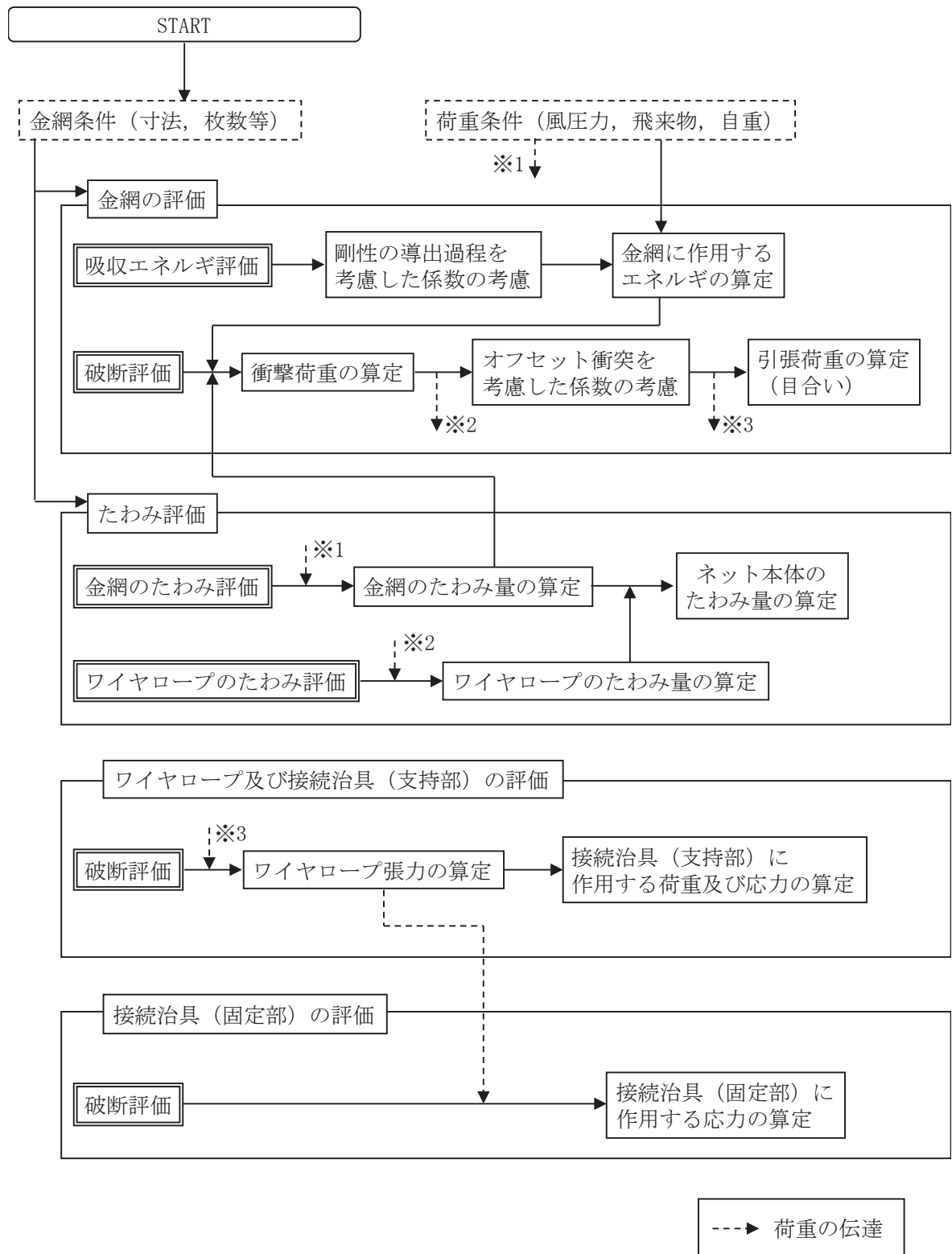


図 2-7 竜巻防護ネットの評価フロー (1/3) (ネット)

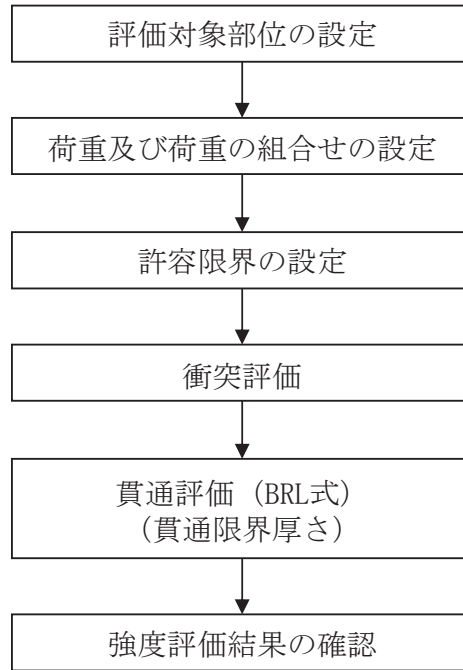
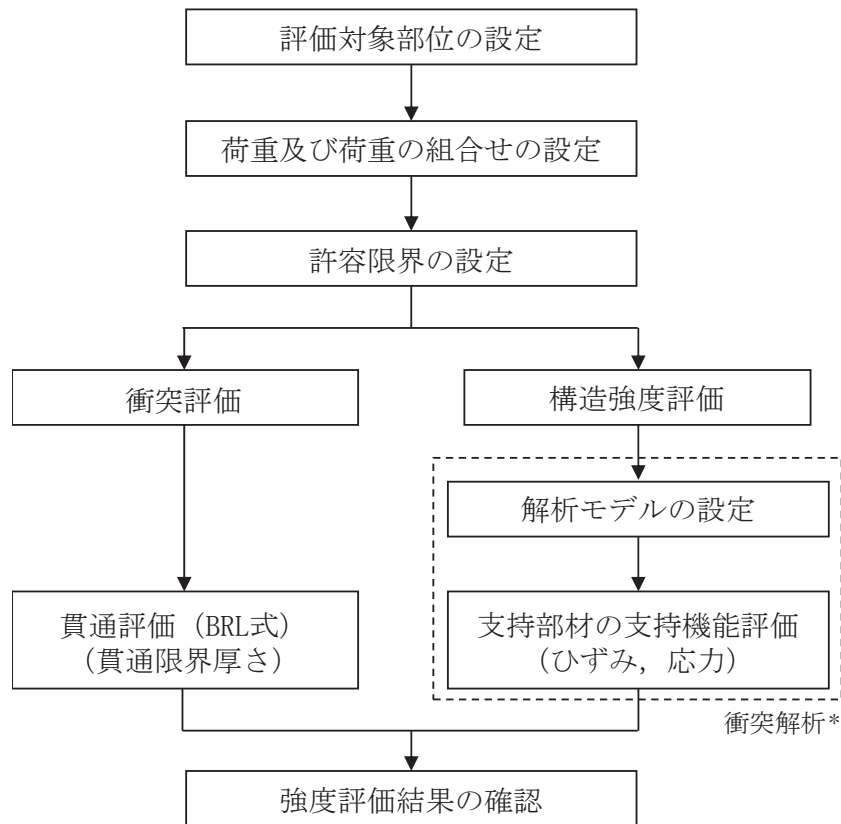


図 2-7 竜巻防護ネットの評価フロー (2/3) (防護板)



注記 * : 衝突解析においては、解析コード「LS-DYNA」を用いて 3 次元 FEM モデルによりモデル化し、支持部材について評価を実施する。

図 2-7 竜巻防護ネットの評価フロー (3/3) (支持部材)

2.4 適用規格

適用する規格，基準等を以下に示す。

- J S M E S N C 1 -2005/2007 発電用原子力設備規格 設計・建設規格
- 原子力発電所耐震設計技術指針 重要度分類・許容応力編（J E A G 4 6 0 1 ・補-1984）
- 原子力発電所耐震設計技術指針（J E A G 4 6 0 1 -1987）
- 原子力発電所耐震設計技術指針（J E A G 4 6 0 1 -1991 追補版）
- 日本建築学会 2004年 建築物荷重指針・同解説
- 日本建築学会 2005年 鋼構造設計規準 -許容応力度設計法-
- Methodology for Performing Aircraft Impact Assessments for New Plant Design (Nuclear Energy Institute 2011 Rev8 (NEI 07-13))
- 建築基準法（昭和25年5月24日法律第201号）
- 建築基準法施行令（昭和25年11月16日政令第338号）
- 日本道路協会 平成14年3月 道路橋示方書・同解説 V耐震設計編
- 日本道路協会 平成16年4月 道路橋支承便覧
- 日本道路協会 平成20年8月 小規模吊橋指針・同解説
- ISES7607-3 軽水炉構造機器の衝撃荷重に関する調査 その3 ミサイルの衝突による構造壁の損傷に関する評価式の比較検討（昭和51年10月高温構造安全技術研究組合）
- タービンミサイル評価について（昭和52年7月20日原子炉安全専門審査会）
- U.S. NUCLEAR REGULATORY COMMISSION: REGULATORY GUIDE 1.76, DESIGN-BASIS TORNADO AND TORNADO MISSILES FOR NUCLEAR POWER PLANTS, Revision1, March 2007
- 日本産業規格（J I S）

3. 強度評価方法

3.1 ネットの強度評価方法

3.1.1 記号の定義

(1) 荷重の算定

荷重の算定に用いる記号を表 3-1 に示す。

表 3-1 荷重の算定に用いる記号

記号	単位	定義
A_a	m^2	金網の面積
C_n	—	ネットの風力係数
d	m	飛来物衝突後の飛来物の移動距離
E_f	kJ	飛来物衝突時に金網に作用するエネルギー
F_a	kN	飛来物衝突時に金網が受ける最大衝撃荷重
F_a''	kN	飛来物衝突時に金網が受ける衝撃荷重
G	—	ガスト影響係数
g	m/s^2	重力加速度 ($g=9.80665$)
L_x	m	金網展開方向寸法
L_y	m	金網展開直角方向寸法
m	kg	飛来物の質量
m_1	kg/m^2	主金網の単位面積当たりの質量
m_2	kg/m^2	補助金網の単位面積当たりの質量
n	—	主金網の設置枚数
n_1	—	補助金網の設置枚数
P_w	kN	金網の自重により作用する荷重
Q	kN/s	衝撃荷重が時間とともに比例する際の比例係数
q	N/mm^2	設計用速度圧
t	s	時間
t_1	s	飛来物が衝突し金網のたわみ量が最大になる時間
V	m/s	金網に衝突後の飛来物の移動速度
V_1	m/s	金網への飛来物の衝突速度
V_D	m/s	設計竜巻の最大風速
W_w	kN	風圧力による荷重
δ	m	飛来物衝突時の金網の最大たわみ量
ρ	kg/m^3	空気密度
ϕ	—	金網の充実率

(2) 吸収エネルギー評価

吸収エネルギー評価に用いる記号を表 3-2 に示す。

表 3-2 吸収エネルギー評価に用いる記号(1/2)

記号	単位	定義
a	mm	金網 1 目合いの対角寸法
a_s	mm	金網 1 目合いの破断変位
b	mm	飛来物の端面の長辺方向寸法
c	mm	飛来物の端面の短辺方向寸法
E_f	kJ	飛来物衝突時に金網に作用するエネルギー
E_i	kJ	i 番目の列における金網の吸収可能なエネルギー
E_{max}	kJ	金網設置枚数を考慮した限界吸収エネルギー
E_{max}'	kJ	等価剛性の導出過程を踏まえた係数及び金網設置枚数を考慮した限界吸収エネルギー
E_t	kJ	金網設置枚数を考慮した金網に作用する全外力エネルギー
E_w	kJ	風圧力による荷重及び常時作用する荷重により金網に作用する外力エネルギー
F_i	kN	飛来物衝突時の i 番目の列における作用力
F_w	kN	風圧力による荷重及び常時作用する荷重により金網に作用する荷重
K	kN/m	金網の 1 目合いの等価剛性
K_x'	kN/m	1 列当たりの金網展開方向等価剛性
K_x	kN/m	金網設置枚数を考慮した金網の 1 目合いの展開方向の 1 列の等価剛性
L_x	m	金網展開方向寸法
L_y	m	金網展開直角方向寸法
n	—	主金網の設置枚数
N_x	—	金網展開方向目合い数
N_y	—	金網展開直角方向目合い数
P_i	kN	飛来物衝突時に金網に発生する i 番目の列における張力
X_i	m	i 列目の金網の伸び
δ_a	m	風圧力による荷重及び常時作用する荷重による金網のたわみ量
δ_i	m	i 番目の列における金網のたわみ量
δ_{max}	m	金網の最大たわみ量

表 3-2 吸収エネルギー評価に用いる記号(2/2)

記号	単位	定義
θ_i	°	i 番目の列における金網たわみ角
θ_{max}	°	金網の最大たわみ角

(3) 破断評価

破断評価に用いる記号を表 3-3 に示す。

表 3-3 破断評価に用いる記号(1/2)

記号	単位	定義
a_w	mm	取付プレート溶接部ののど厚
A_b	mm ²	隅角部固定ボルトの呼び径断面積
C_c	—	ワイヤグリップ効率
E_t	kJ	金網設置枚数を考慮した金網に作用する全外力エネルギー
F^*	MPa	設計・建設規格 SSB-3121.3 及び SSB-3133 に定める値
F_3	kN	ワイヤロープの規格値
F_4	kN	ターンバックルの規格値
F_5	kN	シャックルの規格値
F_a	kN	飛来物衝突時に金網が受ける最大衝撃荷重
F_{40}	kN	40 mm 目合い金網の 1 交点当たりの許容引張荷重
F_{50}	kN	50 mm 目合い金網の 1 交点当たりの許容引張荷重
F_a'	kN	飛来物衝突時に金網が受けるオフセット衝突を加味した最大衝撃荷重
F_{max}	kN	金網設置枚数を考慮した金網の許容引張荷重
f_s^*	MPa	許容せん断応力
F_p	kN	飛来物が金網に衝突する際にワイヤロープから隅角部へ作用する合成荷重
F_{p1}	kN	飛来物が金網に衝突する際に 1 本目のワイヤロープから隅角部へ作用する合成荷重
F_{p2}	kN	飛来物が金網に衝突する際に 2 本目のワイヤロープから隅角部へ作用する合成荷重
F_x	kN	飛来物が金網に衝突する際にワイヤロープから隅角部へ作用する X 方向の合成荷重
F_y	kN	飛来物が金網に衝突する際にワイヤロープから隅角部へ作用する Y 方向の合成荷重

表 3-3 破断評価に用いる記号(2/2)

記号	単位	定義
L	mm	取付プレートの面取り長さ
L_{pw}	mm	取付プレート溶接部の有効脚長
L_{p1}	mm	取付プレート長さ（縦方向）
L_{p2}	mm	取付プレート長さ（横方向）
L_x	m	金網展開方向寸法
L_y	m	金網展開直角方向寸法
n	—	主金網の設置枚数
n_2	—	隅角部固定ボルト本数
n_{40}	—	40mm 目合い金網における飛来物衝突時の周辺の交点数
n_{50}	—	50mm 目合い金網における飛来物衝突時の周辺の交点数
S_u	MPa	設計・建設規格 付録材料図表 Part5 表 9 に定める値
S_w	mm	取付プレート溶接部の溶接脚長
S_y	MPa	設計・建設規格 付録材料図表 Part5 表 8 に定める値
T'	kN	金網に発生する張力の合計の最大値
T_1'	kN	ワイヤロープ 1 本に発生する張力
T_1''	kN	補助金網を支持しているワイヤロープ 1 本に発生する張力
T_x	kN	金網展開方向のワイヤロープから発生する X 方向の荷重
T_x'	kN	金網展開直角方向のワイヤロープから発生する X 方向の荷重
T_y	kN	金網展開方向のワイヤロープから発生する Y 方向の荷重
T_y'	kN	金網展開直角方向のワイヤロープから発生する Y 方向の荷重
δ	m	金網の最大たわみ量
δ_{wx}	m	金網展開方向に平行なワイヤロープの変形後のたわみ量
δ_{wy}	m	金網展開直角方向に平行なワイヤロープの変形後のたわみ量
θ	°	金網のたわみ角
θ_1	°	金網展開方向に平行なワイヤロープの水平投影たわみ角
θ_2	°	金網展開直角方向に平行なワイヤロープの水平投影たわみ角
θ_{w1}	°	金網展開方向に平行なワイヤロープのたわみ角
θ_{w2}	°	金網展開直角方向に平行なワイヤロープのたわみ角
θ_x	°	金網展開方向に平行な金網のたわみ角
θ_y	°	金網展開直角方向に平行な金網のたわみ角
τ_s	MPa	隅角部固定ボルトに発生するせん断応力
τ_w	MPa	取付プレート溶接部に発生するせん断応力

(4) たわみ評価

たわみ評価に用いる記号を表 3-4 に示す。

表 3-4 たわみ評価に用いる記号

記号	単位	定義
E_i	kJ	i 番目の列における金網の吸収可能なエネルギー
E_t	kJ	金網設置枚数を考慮した金網に作用する全外力エネルギー
K_x	kN/m	金網設置枚数を考慮した金網の 1 目合いの展開方向の 1 列の等価剛性
L_b	m	変形前のワイヤロープ長さ
L_{min}	m	ネットと外部事象防護対象施設の最小離隔距離
L_x	m	金網展開方向寸法
L_y	m	金網展開直角方向寸法
L_z	m	ワイヤロープの全長
N_y	—	金網展開直角方向目合い数
S	m	変形後のワイヤロープの長さ
S_x'	m	金網展開方向と平行に配置したワイヤロープの変形後の長さ
S_y'	m	金網展開方向と直交するワイヤロープの変形後の長さ
ε	—	ワイヤロープのひずみ量
δ	m	飛来物衝突時の金網の最大たわみ量
δ'	m	ワイヤロープの変形による伸び量
δ_i	m	i 番目の列における金網のたわみ量
δ_t	m	金網とワイヤロープの合計たわみ量
δ_w	m	ワイヤロープのたわみ量
δ_{wx}	m	金網展開方向に平行なワイヤロープの変形後のたわみ量
δ_{wy}	m	金網展開直角方向に平行なワイヤロープの変形後のたわみ量
θ_x	°	金網展開方向に平行な金網のたわみ角
θ_y	°	金網展開直角方向に平行な金網のたわみ角

3.1.2 評価対象部位

ネットの評価対象部位は、添付書類「VI-3-別添 1-2 防護対策施設の強度計算の方針」の「5.1 竜巻防護ネットの許容限界」に示す評価対象部位を踏まえ、設定する。

(1) 金網

金網の評価対象部位は、添付書類「VI-3-別添 1-2 防護対策施設の強度計算の方針」の「5.1 竜巻防護ネットの許容限界」に示す評価対象部位を踏まえ、「2.2 構造概要」に示す構造に基づき、設計荷重の作用方向及び伝達過程を考慮し設定する。

設計荷重は、金網に直接作用する。このため、設計荷重に対する評価対象部位は、金網とする。評価対象部位を図 3-1 に示す。

(2) ワイヤロープ

ワイヤロープの評価対象部位は、添付書類「VI-3-別添 1-2 防護対策施設の強度計算の方針」の「5.1 竜巻防護ネットの許容限界」に示す評価対象部位を踏まえ、「2.2 構造概要」に示す構造に基づき、設計荷重の作用方向及び伝達過程を考慮し設定する。

設計荷重は、金網に作用した荷重がワイヤロープに作用するため、設計荷重に対する評価対象部位は、ワイヤロープとする。

(3) 接続治具（支持部）

接続治具（支持部）の評価対象部位は、添付書類「VI-3-別添 1-2 防護対策施設の強度計算の方針」の「5.1 竜巻防護ネットの許容限界」に示す評価対象部位を踏まえ、「2.2 構造概要」に示す構造に基づき、設計荷重の作用方向及び伝達過程を考慮し設定する。

設計荷重は、金網に作用し、ワイヤロープを介して接続治具（支持部）のターンバックル及びシャックルに作用するため、設計荷重に対する評価対象部位は、ターンバックル及びシャックルとする。

(4) 接続治具（固定部）

接続治具（固定部）の評価対象部位は、添付書類「VI-3-別添 1-2 防護対策施設の強度計算の方針」の「5.1 竜巻防護ネットの許容限界」に示す評価対象部位を踏まえ、「2.2 構造概要」に示す構造に基づき、設計荷重の作用方向及び伝達過程を考慮し設定する。

設計荷重は、金網に作用し、ワイヤロープ及び接続治具（支持部）を介して接続治具（固定部）の隅角部固定ボルト及び取付プレートに作用するため、設計荷重に対する評価対象部位は、隅角部固定ボルト及び取付プレートとする。このうち、取付プレートについては、プレート本体、プレートと支持板の溶接部及び支持板とフレームの溶接部があるが、評価上裕度が最も小さいプレートと支持板の

溶接部を評価対象部位とする。

隅角部固定ボルトの評価対象部位を図 3-2 に、取付プレートの評価対象部位を図 3-3 に示す。

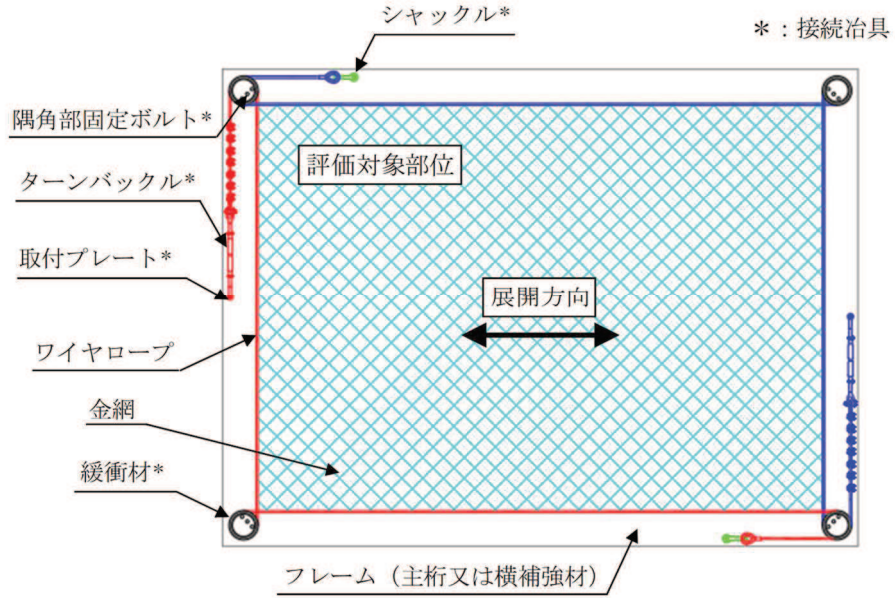


図 3-1 金網の評価対象部位

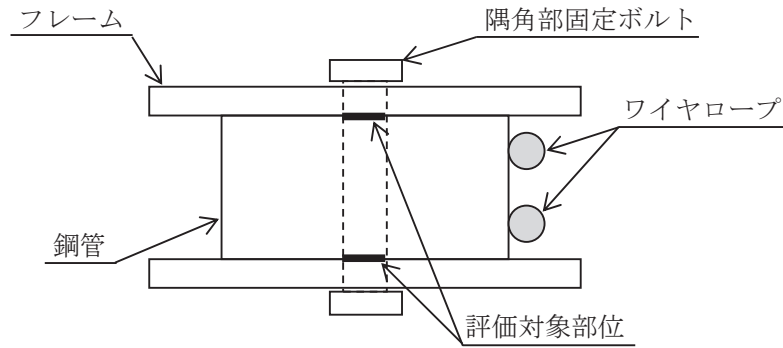


図 3-2 隅角部固定ボルトの評価対象部位

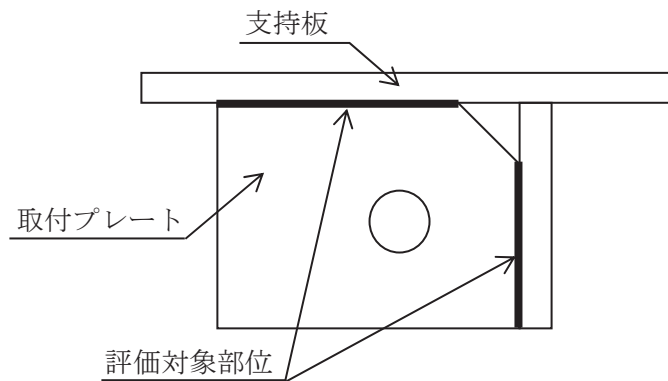


図 3-3 取付プレートの評価対象部位

3.1.3 荷重及び荷重の組合せ

強度評価に用いる荷重は、添付書類「VI-3-別添 1-2 防護対策施設の強度計算の方針」の「2.3 荷重及び荷重の組合せ」を踏まえて設定する。

(1) 荷重の設定

強度評価には以下の荷重を用いる。荷重の算定に用いる竜巻の特性値を表 3-5 に示す。

表 3-5 荷重の算定に用いる竜巻の特性値

最大風速 V_D (m/s)	移動速度 V_T (m/s)	最大接線風速 V_{Rm} (m/s)	最大気圧低下量 ΔP_{max} (N/m ²)
100	15	85	7600

a. 風圧力による荷重 (W_w)

風圧力による荷重 (W_w) は、次式により算定する。

$$W_w = \frac{q \cdot G \cdot C_n \cdot A_a \cdot \phi}{1000}$$

設計用速度圧 q は、次式により算定する。

$$q = \frac{1}{2} \cdot \rho \cdot V_D^2$$

b. 飛来物による衝撃荷重 (W_M)

ネットの破断評価に用いる飛来物による衝撃荷重 (W_M) は以下のとおり算出する。

ネットにおいて、金網が最大たわみに達するまでの衝撃荷重 F_a'' を図 3-4 に示すような二等辺三角形荷重 (F_a'' は時間とともに比例して増加する) と仮定する。

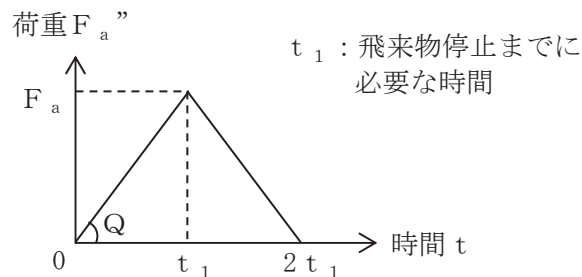


図 3-4 金網に作用する衝撃荷重の時間変化の模式図

ここで、飛来物が金網に接触し（ $t = 0$ ）、金網が最大変形し（ $t = t_1$ ）、飛来物がリバウンドする（ $t = t_1 \sim 2 t_1$ ）過程において、飛来物は金網に接触しているものと考え、最大衝撃荷重の発生時間は、金網が最も変形し、エネルギーを蓄えているときに生じているものとして $t = t_1$ とする。これより、 F_a'' は以下のとおり算出される。

$$F_a'' = Q \cdot t \quad \dots\dots\dots (3.1)$$

したがって、金網への衝突後の飛来物の移動速度 V は、飛来物の運動量の変化から、式(3.1)の衝撃荷重 F_a'' を基に、以下のとおり算出される。

$$\begin{aligned} V &= -\frac{1}{m} \int_0^t F_a'' dt \\ &= -\frac{Q \cdot t^2}{2 \cdot m} + V_1 \quad \dots\dots\dots (3.2) \end{aligned}$$

さらに、金網への衝突後の飛来物の移動距離 d は、式(3.2)の速度 V から以下のとおり算出される。

$$\begin{aligned} d &= \int_0^t V dt \\ &= -\frac{Q \cdot t^3}{6 \cdot m} + V_1 \cdot t \quad \dots\dots\dots (3.3) \end{aligned}$$

飛来物が衝突し金網のたわみが最大になる時間 t_1 における金網の最大変位 δ は、飛来物の速度は $V = 0$ であるから、式(3.2)及び式(3.3)より、

$$Q \cdot t_1^2 = 2 \cdot m \cdot V_1 \quad \dots\dots\dots (3.4)$$

$$\delta = -\frac{Q \cdot t_1^3}{6 \cdot m} + V_1 \cdot t_1$$

上記2式を連立し、

$$\delta = \frac{2}{3} \cdot V_1 \cdot t_1$$

よって、

$$t_1 = \frac{3 \cdot \delta}{2 \cdot V_1} \quad \dots\dots\dots (3.5)$$

以上より、時間 t_1 における飛来物による衝撃荷重 F_a は式(3.1)及び式(3.4)より、

$$F_a = \frac{2 \cdot m \cdot V_1}{t_1}$$

さらに、式(3.5)と連立し、

$$F_a = \frac{4 \cdot m \cdot V_1^2}{3 \cdot \delta} \dots\dots\dots (3.6)$$

また、時間 t_1 における飛来物の衝突により金網に作用するエネルギー E_f は、衝突時の飛来物の運動エネルギーとして、以下より求められる。

$$E_f = \frac{1}{2} \cdot m \cdot V_1^2 \dots\dots\dots (3.7)$$

したがって、式 (3.6) 及び式 (3.7) より、

$$F_a = \frac{8 \cdot E_f}{3 \cdot \delta} \dots\dots\dots (3.8)$$

c. 常時作用する荷重 (F_d)

常時作用する荷重 (F_d) は、部材の自重とする。

ネットにおいては、自重による荷重 P_w は、

$$P_w = \frac{A_a \cdot g \cdot (m_1 \cdot n + m_2 \cdot n_1)}{1000}$$

と算出される。

A_a は金網の実寸法 L_x 、 L_y を用いて、以下の式で求められる。

$$A_a = L_x \cdot L_y$$

なお、ネットのうちワイヤロープ及び接続治具（支持部及び固定部）の評価時においては、ワイヤロープ及び接続治具（支持部及び固定部）の自重については、金網から作用する荷重に比べ十分に小さいことから考慮しない。

(2) 荷重の組合せ

a. 金網

金網に作用する荷重として、金網の自重、風圧力による荷重及び飛来物が金網に衝突する場合の衝撃荷重を組み合わせる。

b. ワイヤロープ

飛来物が金網に衝突する場合にワイヤロープに作用する荷重は、金網からワイヤロープに伝達することから、金網に作用する荷重を評価対象部位であるワイヤロープに作用する荷重として設定する。

ワイヤロープに作用する風圧力による荷重については、金網に作用する荷重に比べて十分小さいことから考慮しない。

c. 接続治具（支持部）

飛来物が金網に衝突する場合に接続治具（支持部）に作用する荷重は、金網からワイヤロープを介して接続治具（支持部）であるターンバックル及びシャックルに作用することから、金網に作用する荷重を評価対象部位であるターンバック

ル及びシャックルに作用する荷重として設定する。

接続治具（支持部）に作用する風圧力による荷重については、金網に作用する荷重に比べて十分小さいことから考慮しない。

d. 接続治具（固定部）

飛来物が金網に衝突する場合に接続治具（固定部）に作用する荷重は、金網からワイヤロープ及び接続治具（支持部）を介して接続治具（固定部）である隅角部固定ボルト及び取付プレートに作用することから、金網に作用する荷重を評価対象部位である隅角部固定ボルト及び取付プレートに作用する荷重として設定する。

接続治具（固定部）に作用する風圧力による荷重については、金網に作用する荷重に比べて十分小さいことから考慮しない。

吸収エネルギー評価、破断評価及びたわみ評価における、金網、ワイヤロープ及び接続治具（支持部及び固定部）に作用する荷重及びその組合せを表 3-6 に示す。

表 3-6 荷重の組合せ

評価内容	風圧力による荷重 (W_w)	飛来物による衝撃荷重 (W_M)	常時作用する荷重 (F_d)	荷重の組合せ
吸収エネルギー評価	○	○	○	$W_w + W_M + F_d$
破断評価	○	○	○	$W_w + W_M + F_d$
たわみ評価	○	○	○	$W_w + W_M + F_d$

3.1.4 許容限界

ネットの許容限界は、添付書類「VI-3-別添 1-2 防護対策施設の強度計算の方針」の「5.1 竜巻防護ネットの許容限界」にて設定している許容限界を踏まえて、「3.1.2 評価対象部位」にて設定した評価対象部位の損傷による機能への影響を考慮して設定する。

吸収エネルギー評価、破断評価及びたわみ評価の許容限界を以下に示す。

(1) 吸収エネルギー評価

吸収エネルギー評価においては、計算により算出する金網の限界吸収エネルギーが金網に作用する外力エネルギー以上であることにより、金網が破断しないことを確認する。電力中央研究所報告書「竜巻飛来物に対する防護ネットの評価手法と対策工法の提案」（研究報告：N13014）及び電力中央研究所報告書「高強度金網を用いた竜巻飛来物対策工の合理的な衝撃応答評価手法」（総合報告：O01）（以

下「電中研報告書」という。)の金網引張試験結果から得られる目合い展開方向の限界伸び量により金網の最大変形角が定まり、金網最大変形角における吸収エネルギーが金網の有する限界吸収エネルギー E_{max} となる。

限界吸収エネルギーは、複数枚を重ね合わせた金網を一体として扱ったモデルにて算出する。また、電中研報告書を参照して、金網の変形及び吸収エネルギーの分布を考慮したオフセット衝突位置での吸収エネルギー評価の結果、金網最大たわみ時の金網の全長は、飛来物の金網への衝突位置によらず金網最大たわみ時展開方向の長さで一定であり、金網に発生する張力も一定となることから、飛来物の金網への衝突位置によらず金網から飛来物への反力も同等となり、オフセット位置への飛来物の衝突時の吸収エネルギーは中央衝突時と同等となる。したがって、吸収エネルギー評価では中央衝突の場合にて評価を行う。

限界吸収エネルギーは、金網1目合いの展開方向の1列の等価剛性、展開方向寸法及びたわみ量から、以下のとおり算出される。吸収エネルギー評価における金網の限界吸収エネルギー算出モデルを図3-5に示す。

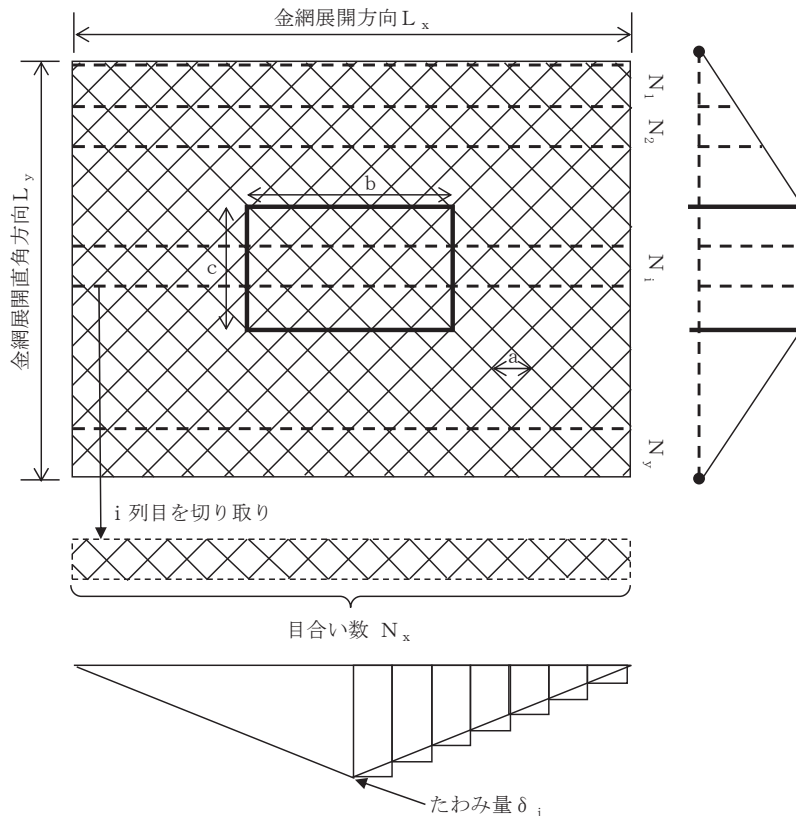


図 3-5 限界吸収エネルギー算出における金網のモデル図

図 3-5 に示すとおり金網の展開方向に1目合いごとに[]で囲った形に帯状に分割し、 N_1 から N_y までの各列が分担するエネルギーを各列のたわみ量から算

定し、それらを積算することにより金網の吸収エネルギーを算出し、金網が吸収可能な限界吸収エネルギーを算出する。

ただし、中央部の最大たわみ量が発生する列数は、飛来物の寸法及び金網目合いの対角寸法から算出される金網展開直角方向目合い列数を考慮して設定する。飛来物の端部寸法（ $b \times c$ ）及び金網目合いの対角寸法 a を考慮し、最大たわみが発生する場合の金網展開直角方向目合い列数を以下のとおり算出する。金網の吸収エネルギーが小さくなるよう、目合い列数の算出に用いる飛来物の寸法として値の小さい寸法 c を適用し、最大たわみが生じる目合い列数を少なくすることにより、限界吸収エネルギーが小さくなるように評価する。

$$\text{金網展開直角方向目合い列数} = \frac{c}{a}$$

評価モデルとしては、展開方向に 1 目合いごとに帯状に分割するモデルとしており、限界吸収エネルギーが小さく算出されるよう、三角形モデルとして評価を実施する。

吸収エネルギー評価の許容限界の算定フローを図 3-6 に示す。

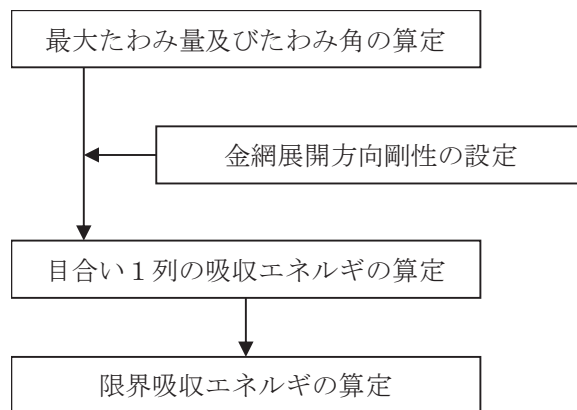
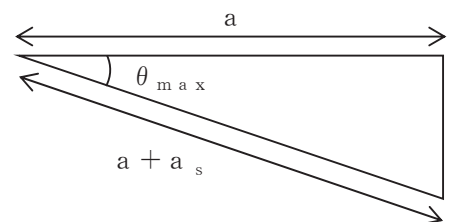


図 3-6 吸収エネルギー評価の許容限界の算定フロー

電中研報告書の金網引張試験から、1 目合いの展開方向の破断変位を設定する。金網 1 目合いの破断変位から算出する最大たわみ角から、飛来物が衝突した際の最大たわみ量 δ_{max} は次式により算定される。

$$\delta_{max} = \frac{L_x}{2} \cdot \tan \theta_{max}$$

$$\theta_{max} = \cos^{-1} \left(\frac{a}{a + a_s} \right)$$



金網を構成する金網展開方向の目合い数 N_x は、金網展開方向寸法 L_x 及び金網 1 目合いの対角寸法 a から、また、金網展開直角方向の目合い数 N_y は、金網

展開直角方向寸法 L_y 及び金網 1 目合いの対角寸法 a からそれぞれ求める。金網を構成する 1 目合いは、それぞれ K の等価剛性を持っているため、1 列当たりばね定数 K を持つばねを N_x 個直列に接続したものと考えることができる。そのため、1 列当たりの剛性 K' は、

$$N_x = \frac{1000 \cdot L_x}{a}$$

$$N_y = \frac{1000 \cdot L_y}{a}$$

$$1 \text{ 列当たりの金網展開方向等価剛性 } K_x' = \frac{K}{N_x}$$

となる。ただし、 N_x 、 N_y の算出において限界吸収エネルギーの値が小さくなるように、 N_x は保守的に切り上げ、 N_y は保守的に切り捨てた値を用いる。また、電中研報告書によると補助金網は主金網 0.5 枚相当の吸収エネルギー能力を有していることが確認されていることから、補助金網を主金網 0.5 枚として考慮し、金網設置枚数を考慮した金網展開方向剛性 K_x は、次式により算出される。

$$K_x = K_x' \cdot (n + 0.5)$$

飛来物が衝突しなかった列のたわみ量 δ_i は、最大たわみ量 δ_{max} から金網端部のたわみ量 0 までの間を、非接触の列の数の分だけ段階的に減少していくと考える。金網の最大たわみ量と最大たわみ角を図 3-7 に示す。

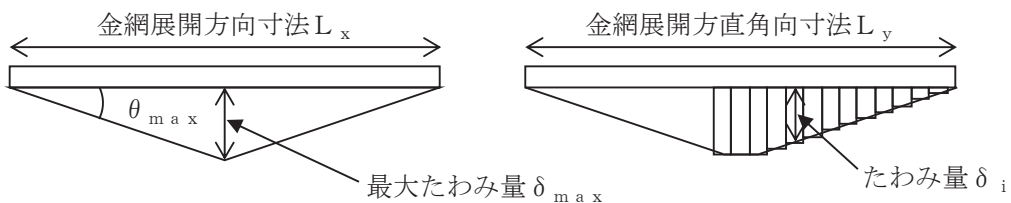


図 3-7 最大たわみ量と最大たわみ角

金網に飛来物が衝突した際の金網にかかる張力を、金網の剛性及び金網の伸び量から算出する。金網に作用する力のつり合いを図 3-8 に示す。

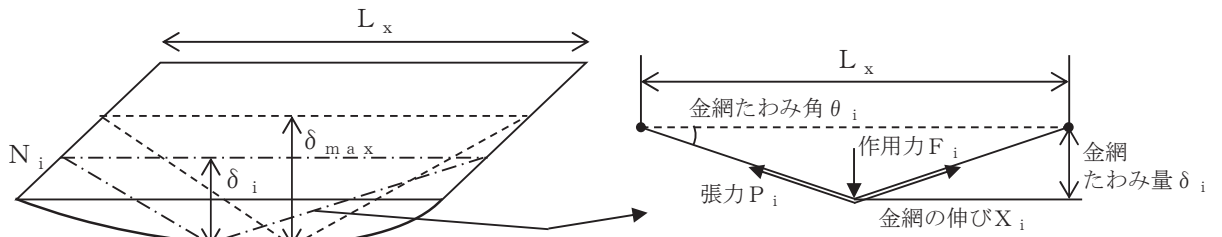


図 3-8 金網に作用する力のつり合い

i 番目の列における金網の張力 P_i は、飛来物の衝突位置の左右を分割して考えると、伸び量は $X_i/2$ 、剛性は $2 \cdot K_x$ となることから、次式で示される。

$$P_i = 2 \cdot K_x \cdot \left(\frac{X_i}{2} \right)$$

$$= K_x \cdot X_i$$

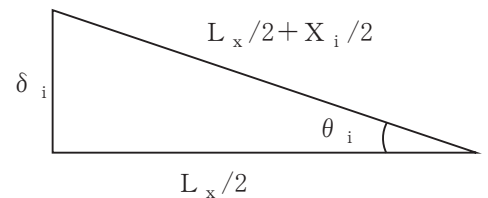
また、 i 番目の列における金網の作用力 F_i は変位量とたわみ量の関係から、次式で示される。

$$F_i = 2 \cdot P_i \cdot \sin \theta_i$$

$$= 2 \cdot K_x \cdot X_i \cdot \sin \theta_i$$

$$= 2 \cdot K_x \cdot L_x \cdot (\tan \theta_i - \sin \theta_i)$$

$$= 4 \cdot K_x \cdot \delta_i \cdot \left(1 - \frac{L_x}{\sqrt{4 \cdot \delta_i^2 + L_x^2}} \right)$$



..... (3.9)

金網に飛来物が衝突した際の金網にかかる作用力 F_i を積分することにより、 i 番目の列における吸収エネルギー E_i は次式で示される。

$$E_i = \int_0^{\delta_i} F_i \, d\delta$$

$$= \int_0^{\delta_i} 4 \cdot K_x \cdot \delta_i \cdot \left(1 - \frac{L_x}{\sqrt{4 \cdot \delta_i^2 + L_x^2}} \right) d\delta$$

$$= 2 \cdot K_x \cdot \delta_i^2 - K_x \cdot L_x \cdot \left(\sqrt{4 \cdot \delta_i^2 + L_x^2} - L_x \right) \quad \dots\dots\dots (3.10)$$

以上から、金網設置枚数 n を考慮した限界吸収エネルギー E_{max} は、各列の吸収エネルギー E_i を第 1 列から第 N_y 列まで積算することにより求められる。

$$E_{max} = \sum_{i=1}^{N_y} E_i$$

$$= \sum_{i=1}^{N_y} \left\{ 2 \cdot K_x \cdot \delta_i^2 - K_x \cdot L_x \cdot \left(\sqrt{4 \cdot \delta_i^2 + L_x^2} - L_x \right) \right\} \dots\dots\dots (3.11)$$

また、等価剛性の導出過程を踏まえた係数及び金網設置枚数を考慮した限界吸収エネルギーを E_{max}' とする。係数としては、電中研報告書の金網引張試験結果より $1/1.056$ と定める。

$$E_{max}' = \frac{1}{1.056} \cdot E_{max} \dots\dots\dots (3.12)$$

(2) 破断評価

a. 金網

破断評価においては、計算により算出する金網に作用する荷重が金網の素材の持つ破断強度以下であることにより、金網に破断が生じないよう十分な余裕を持った強度を有することを確認する。金網は、飛来物の衝突に対し、塑性変形することでエネルギーを吸収し、飛来物を補足することから、電中研報告書を参照して主金網（50mm 目合い）及び補助金網（40mm 目合い）それぞれの金網引張試験に基づいた 1 交点当たりの破断荷重 F_{50} 及び F_{40} 、飛来物衝突時の周辺の金網 1 枚当たりの交点数 n_{50} 及び n_{40} 並びに金網の設置枚数 n 及び n_1 から、金網設置枚数を考慮した許容引張荷重を算出する。

金網の破断評価の許容限界を表 3-7 に示す。

表 3-7 金網の破断評価の許容限界

評価対象部位	許容限界
金網	$F_{max} = F_{50} \cdot n_{50} \cdot n + F_{40} \cdot n_{40} \cdot n_1$

b. ワイヤロープ

ワイヤロープは、金網と一体となって飛来物を補足するため、金網と同様に塑性変形を許容することから、破断荷重を許容限界とする。具体的な破断荷重は、ネットメーカーが実施した引張試験にて確認した破断荷重よりも保守的な値である、J I S に規定されている破断荷重 F_3 に、端部のワイヤグリップの効

率 C_c を乗じて設定する。

ワイヤロープの破断評価の許容限界を表 3-8 に示す。

表 3-8 ワイヤロープの破断評価の許容限界

評価対象部位	許容限界	備考
ワイヤロープ	$C_c \cdot F_3$	ワイヤグリップの効率を考慮

c. 接続治具（支持部）

接続治具（支持部）であるターンバックル及びシャックルは、破断しなければ金網を設置位置に保持することができ、飛来物を補足可能である。したがって、ターンバックルについては、破断荷重よりも保守的な値である、規格値 F_4 を 1.5 倍した値を許容限界として設定する。シャックルについては、試験結果を踏まえたメーカ保証値として、規格値 F_5 を 2 倍した値を許容限界として設定する。

接続治具（支持部）の破断評価の許容限界を表 3-9 に示す。

表 3-9 接続治具（支持部）の破断評価の許容限界

評価対象部位	許容限界
ターンバックル	$1.5 \cdot F_4$
シャックル	$2.0 \cdot F_5$

d. 接続治具（固定部）

接続治具（固定部）である隅角部固定ボルト及び取付プレートの破断評価においては、計算により算出する応力により破断が生じないように、十分な余裕を持った強度を許容限界とする。具体的には、隅角部固定ボルト及び取付プレートの許容限界は、J E A G 4 6 0 1 を準用し、「その他の支持構造物」の許容限界を適用し、以下のとおり許容応力状態 IV_{AS} から算出した許容応力とする。

$$1.5 \cdot f_s^* = 1.5 \cdot \frac{F^*}{1.5 \cdot \sqrt{3}}$$

ここで、

$$F^* = \min(1.2 \cdot S_y, 0.7 \cdot S_u)$$

接続治具（固定部）の破断評価の許容限界を表 3-10 に示す。

表 3-10 接続治具（固定部）の破断評価の許容限界

評価対象部位	材質	温度 (°C)	考慮すべき 損傷モード	許容応力 (MPa)
隅角部固定ボルト	SCM435	40* ²	せん断	1.5・f _s * [*]
取付プレート溶接部	SM490A* ¹			

注記 *1：母材である取付プレートの材質

*2：周辺環境温度

(3) たわみ評価

竜巻防護ネットは、風圧力による荷重、飛来物による及び常時作用する荷重に対し、計算により算出する竜巻防護ネットの最大たわみ量がネットと外部事象防護対象施設の離隔距離未満であることを確認するため、ネットと外部事象防護対象施設の最小離隔距離を許容限界 L_{min} として設定する。

ネットのたわみ評価の許容限界を表 3-11 に示す。

表 3-11 ネットのたわみ評価の許容限界

評価対象部位	許容限界
ネットの最大たわみ量	ネットと外部事象防護対象施設の最小離隔距離 (L_{min})

3.1.5 評価方法

ネットの強度評価は、添付書類「VI-3-別添 1-2 防護対策施設の強度計算の方針」の「4.1 竜巻防護ネットの評価方針」を踏まえて実施する。ネットの吸収エネルギー評価、破断評価及びたわみ評価の方法を以下に示す。評価に際しては、等価剛性に対する係数、アスペクト比及び飛来物の衝突位置の影響に対して以下を考慮した評価を実施する。

- ・等価剛性に対する係数の考慮

電中研報告書における金網引張試験結果のばらつきを考慮し、吸収エネルギー評価においては、等価剛性の算出方法の影響から定められる係数を考慮する。

- ・アスペクト比の取扱い

金網は展開方向、展開直角方向の2方向で剛性が異なり、それぞれの方向に対して伸び量の制限があるため、展開方向：展開直角方向のアスペクト比が 1:1～2:1 の範囲を有効な面積として評価する。

- ・飛来物の衝突位置の影響

評価においては、飛来物の衝突位置として中央位置に衝突することを想定した

評価を実施しており，中央位置からずれたオフセット位置に衝突する場合の影響を考慮する。

吸収エネルギー評価においては，電中研報告書を参照して，金網最大たわみ時の金網の全長は飛来物の金網への衝突位置によらず金網最大たわみ時展開方向の長さで一定であり，金網に発生する張力も一定となることから，飛来物の金網への衝突位置によらず金網から飛来物への反力も同等となり，オフセット位置への飛来物の衝突時の吸収エネルギーは中央衝突時と同等となる。したがって，吸収エネルギー評価では中央衝突の場合にて評価を行う。

破断評価においては，中央位置への衝突に対してオフセット位置への衝突では，その移動距離が短くなることから，式(3.8)から中央位置衝突時よりもオフセット位置衝突時の方が作用する荷重が大きくなることを踏まえ，作用する荷重が大きくなるように，中央位置衝突時とオフセット位置衝突時の移動距離を踏まえた係数を作用する荷重に乗じる。ただし，金網端部近傍に衝突する場合には，飛来物は傾き，飛来物の側面が金網や支持部材に接触すると考えられ，衝撃荷重は小さくなる。

たわみ評価においては，金網の全長が飛来物の衝突位置によらず，金網最大たわみ時展開方向の長さで一定となるため，たわみの軌跡が楕円状となることを考慮して評価する。さらに，金網に対して飛来物がオフセット位置へ衝突した場合においても，各ワイヤロープに対して均等に張力が発生するため，算出結果は飛来物の衝突位置によらず適用可能である。また，ワイヤロープの初期張力は小さくワイヤロープの評価において有意ではないため計算上考慮しない。

(1) 吸収エネルギー評価

吸収エネルギー評価においては，電中研評価式を参照して，金網が異方性材料であることを考慮した吸収エネルギー算定のモデル化を行い，風圧力による荷重，飛来物による衝撃荷重及び常時作用する荷重による外力エネルギーが金網の有する限界吸収エネルギーを下回ることを確認する。

評価においては，複数枚の重ね合わせた金網を一体として考えたモデルにて評価を実施する。

式(3.11)及び式(3.12)より， E_{max} 及び E_{max}' は以下のとおりである。

$$E_{max} = \sum_{i=1}^{N_y} \left\{ 2 \cdot K_x \cdot \delta_i^2 - K_x \cdot L_x \cdot \left(\sqrt{4 \cdot \delta_i^2 + L_x^2} - L_x \right) \right\}$$

$$E_{max}' = \frac{1}{1.056} \cdot E_{max}$$

風圧力による荷重 W_w 及び常時作用する荷重 F_d により金網に作用する荷重 F_w

は、金網全体に等分布荷重として作用するものであるため、実現象に合わせ金網展開直角方向に対しては、荷重が等分布となるよう作用させる。一方、金網展開方向に対しては、評価モデル上の制約により均一に荷重を作用させることが困難であるため、金網に作用する外力エネルギーが保守的に大きくなるよう、 F_w が全て金網展開方向寸法 L_x の中央に作用するものとして、金網にかかる作用力の式を用いて 1 列当たりの風圧力による荷重及び常時作用する荷重により金網が受ける外力エネルギーを算出し、列数倍することで金網全体が風圧力による荷重及び常時作用する荷重により受ける外力エネルギーを算出する。

評価条件である K_x 、 L_x 並びに風圧力による荷重及び常時作用する荷重から算出する F_w を式 (3.9) の F_i に代入して数値計算することにより、風圧力による荷重及び常時作用する荷重によるたわみ量 δ_a が算出される。

$$F_w = N_y \cdot 4 \cdot K_x \cdot \delta_a \cdot \left(1 - \frac{L_x}{\sqrt{4 \cdot \delta_a^2 + L_x^2}} \right)$$

ただし、

$$F_w = P_w + W_w$$

上式にて算出した δ_a を式 (3.11) において、展開方向の 1 列当たりの風圧力による荷重及び常時作用する荷重により金網が受ける外力エネルギーを列数倍する以下の式に代入することにより、風圧力による荷重及び常時作用する荷重により金網に作用する外力エネルギー E_w が算出される。

$$E_w = N_y \cdot \left\{ 2 \cdot K_x \cdot \delta_a^2 - K_x \cdot L_x \cdot \left(\sqrt{4 \cdot \delta_a^2 + L_x^2} - L_x \right) \right\}$$

飛来物の衝突により金網に作用する外力エネルギー E_f としては、衝突時の飛来物の運動エネルギーとして、以下より求められる。

$$E_f = \frac{1}{2} \cdot m \cdot V^2$$

飛来物の飛来速度は、金網の設置方向により鉛直の飛来速度にて算出する。また、飛来物が金網に対して斜め方向から衝突した場合は、飛来物が衝突後に回転し、金網と飛来物の衝突面積が大きくなるため、金網に局部的に作用する荷重は小さくなる。したがって、飛来物の衝突方向は、金網に局部的に作用する荷重が大きくなるように金網に対して垂直に入射するものとし、その飛来速度は鉛直最大飛来速度を用いる。

以上から、金網設置枚数を考慮した金網に作用する全外力エネルギー E_t が以下のとおり算出される。

$$E_t = E_f + E_w \quad \dots\dots (3.13)$$

(2) 破断評価

破断評価においては、電中研評価式を参照して、風圧力による荷重、飛来物による衝撃荷重及び常時作用する荷重がネットを構成する部材の破断荷重未満であることを確認する。

評価に際しては、「2.3 評価の方針」のとおり、飛来物の衝突位置の影響として、オフセット衝突する場合の影響を考慮する。以下に、オフセット衝突する場合の影響を係数として考慮した発生値の割増係数の設定方法を示す。

・オフセット衝突を考慮する係数

飛来物の移動距離が最も小さくなる場合のオフセット衝突を考えると、中央衝突と比較して δ が0.83倍となることから、中央衝突に比べ衝撃荷重が1.21倍となる。

a. 金網

金網に飛来物が衝突した後、金網のたわみが増加し、飛来物の運動エネルギーを吸収する。金網に発生する風圧力による荷重、飛来物による衝撃荷重及び常時作用する荷重は金網変位の増加に伴い大きくなり、最大たわみ発生時に最大値を示すため、破断評価では最大たわみ発生時の衝撃荷重を用いる。

最大たわみ発生時において、飛来物の衝突により金網の目合いは金網展開方向に引張荷重を受けることから、破断評価として金網目合いの引張荷重評価を実施する。

金網の破断評価の評価フローを図3-9に示す。

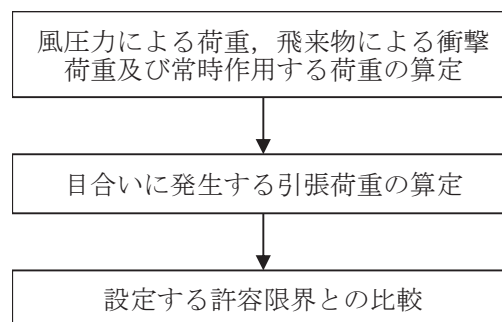


図 3-9 金網の破断評価フロー

(a) 評価モデル

金網に飛来物が衝突した際の衝撃によりに生じる引張荷重について評価を実施する。金網構造及び飛来物の大きさを考慮し、金網の目合い交点数が最小となるモデル化を行う。衝突位置周辺の目合い交点数は、主金網及び補助金網でそれぞれ金網1枚当たり n_{50} 及び n_{40} となる。評価モデルを図3-10

に示す。

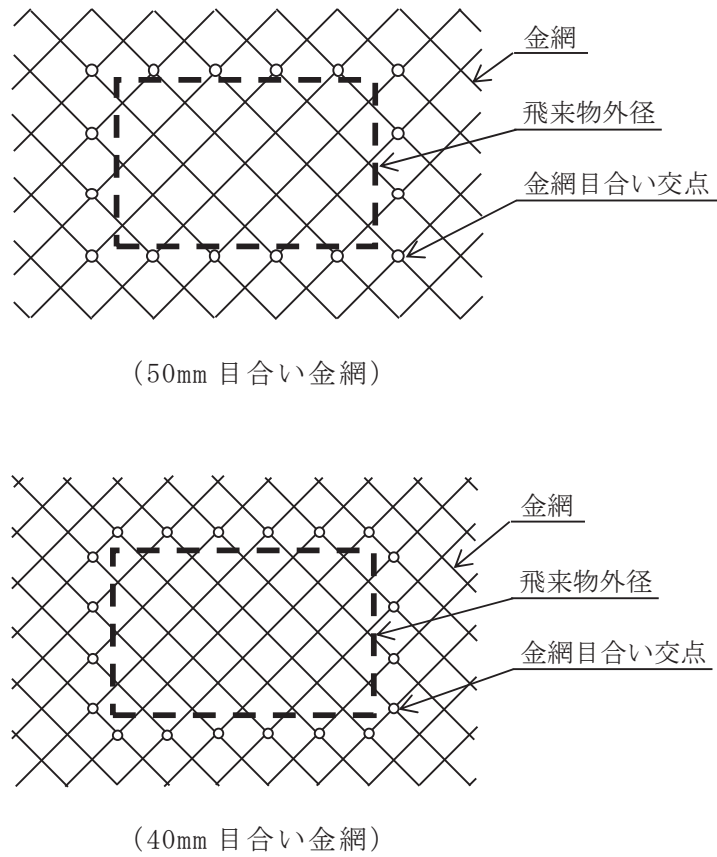


図 3-10 破断評価モデル図

(b) 評価方法

金網に飛来物が衝突した際に生じる衝撃荷重が、金網の破断荷重以下であり、金網目合いに破断が生じないよう十分な余裕を持った強度を有することを確認する。

ここで、金網に飛来物が衝突した際に生じる衝撃荷重の最大値 F_a は、「3.1.3 荷重及び荷重の組合せ」にて算出した式 (3.8) のたわみ量と飛来物による衝撃荷重の関係式を用いて算出する。

飛来物の衝突による荷重に加え、風圧力による荷重及び常時作用する荷重を考慮するため、 E_f を E_t と置き換え、式 (3.8) より、

$$F_a = \frac{8 \cdot E_t}{3 \cdot \delta}$$

となる。

ここで、オフセット衝突による衝撃荷重の増加分による係数 1.21 を考慮し、衝撃荷重の最大値 F_a' は

$F_a' = 1.21 \cdot F_a$
にて算出される。

b. ワイヤロープ

風圧力による荷重，飛来物による衝撃荷重及び常時作用する荷重については，「3.1.3 荷重及び荷重の組合せ」において算出した飛来物が衝突する場合の金網に作用する衝撃荷重の最大値 F_a' を考慮する。

ネットは，電中研報告書と同様に 2 本のワイヤロープを L 字に設置し，さらにワイヤロープが接続治具により拘束されない構造としており，電中研報告書において実施されている衝撃試験における実測値が包絡されていることを確認している評価式を用いて評価を実施する。金網に発生する荷重のつり合いのイメージ図を図 3-11 に示す。

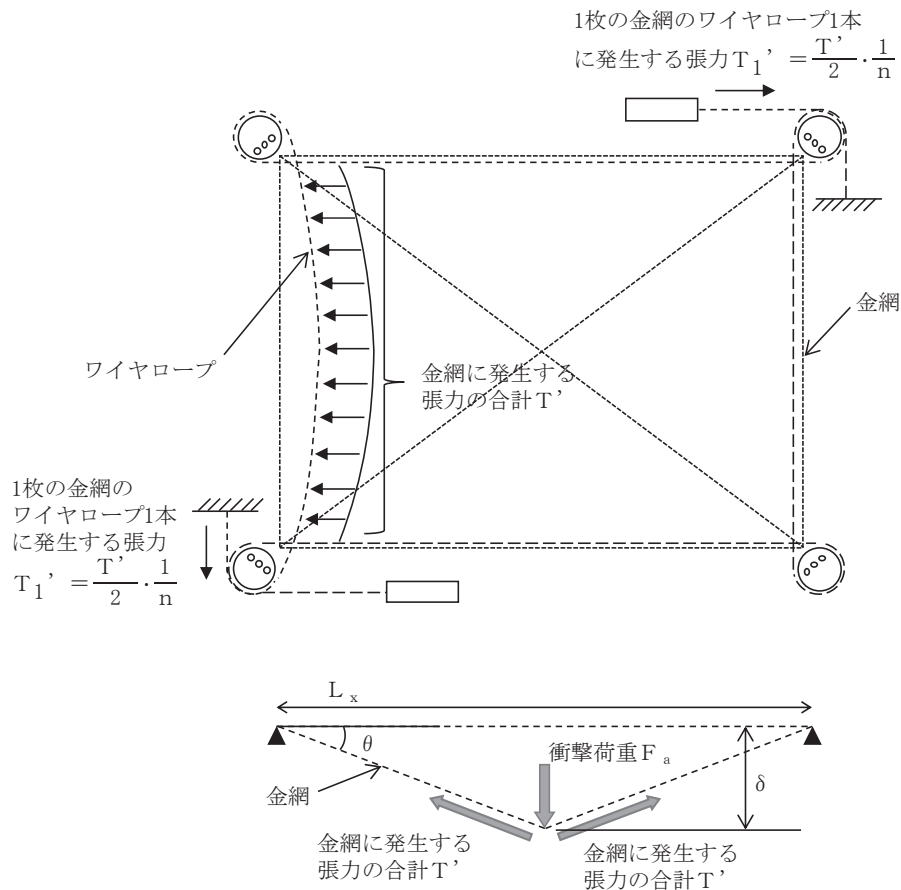


図 3-11 金網及びワイヤロープに発生する力のつり合い（金網平面図及び断面図）

風圧力による荷重，飛来物による衝撃荷重及び常時作用する荷重により金網に作用する衝撃荷重の最大値 F_a' が集中荷重として作用するとしてモデル化すると，飛来物が衝突する場合の金網に発生する張力の合計の最大値 T' は，図 3-11 に示す金網及びワイヤロープに発生する力のつり合いより以下のとお

り算出される。

$$T' = \frac{F_a'}{2 \cdot \sin \theta}$$

ここで、 θ は以下の式で求められる。

$$\theta = \tan^{-1} \frac{2 \cdot \delta}{L_x}$$

主金網設置枚数を考慮すると、1枚の金網のワイヤロープ1本に発生する張力の最大値 T_1' は、

$$T_1' = \frac{T'}{2} \cdot \frac{1}{n} = \frac{F_a'}{4 \cdot n \cdot \sin \theta}$$

と算出される。

さらに、ワイヤロープが支持する金網の枚数を考慮する。上段のワイヤロープには補助金網が設置され、2枚の金網を支持しており、下段のワイヤロープより大きな荷重が作用することとなるため、補助金網設置に伴う荷重の分担を考慮する。

電中研報告書によると、補助金網を設置している上段のワイヤロープには、補助金網を設置していないワイヤロープに比べ、1.5倍の張力が発生していることが確認されている。このことから、上段のワイヤロープは、下段のワイヤロープに比べ、補助金網の影響により1.5倍の張力が発生しているものとし、その影響を考慮する。

補助金網を支持しているワイヤロープに発生する張力の最大値 T_1'' は、

$$T_1'' = \frac{T'}{2} \cdot \left(\frac{1.5}{1.5+1} \right) = \frac{F_a'}{4 \cdot \sin \theta} \cdot \left(\frac{1.5}{1.5+1} \right) \quad \dots\dots (3.14)$$

と算出される。

c. 接続治具（支持部）

(a) ターンバックル

ターンバックルは、ワイヤロープの引張荷重が作用する場合においても破断しないことを確認することから、引張荷重の最大値としてワイヤロープに発生する張力 T_1'' により評価を実施する。

(b) シャックル

シャックルは、ワイヤロープの引張荷重が作用する場合においても破断しないことを確認することから、引張荷重の最大値としてワイヤロープに発生する張力 T_1'' により評価を実施する。

d. 接続治具（固定部）

(a) 隅角部固定ボルト

フレームの四隅に設置した隅角部固定ボルトは、ワイヤロープの荷重を、鋼管を介して受けることとなる。

ここで、ワイヤロープはたわみにより鋼管に対して θ_{w1} 、 θ_{w2} のたわみ角を有することから、隅角部固定ボルトに作用する荷重にはこのたわみ角を考慮する。

鉛直方向成分は、水平方向成分のように隅角部固定ボルトに対する優位な荷重ではないことから、面内荷重で評価する。

金網のたわみとワイヤロープのたわみ角の関係を図 3-12 に示す。

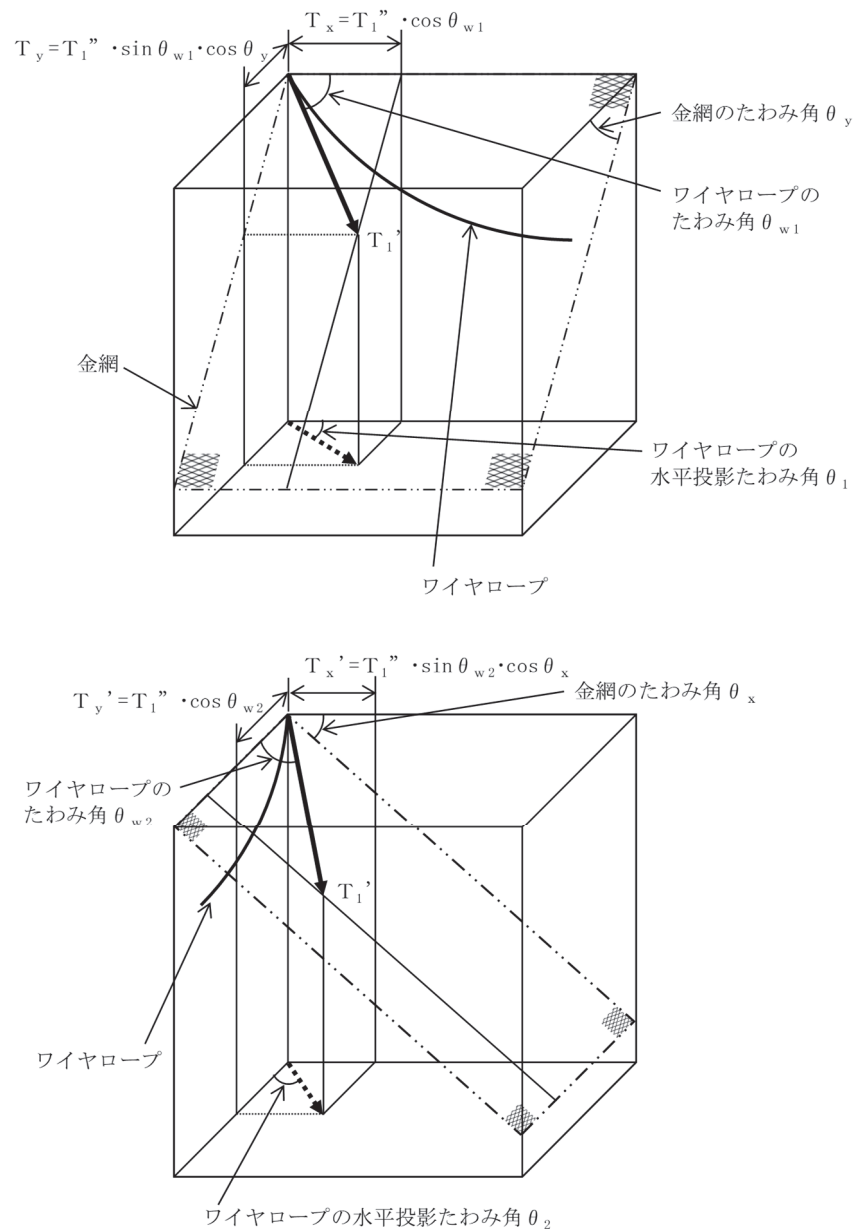


図 3-12 金網のたわみとワイヤロープのたわみ角の関係

隅角部固定ボルトの荷重状態を図 3-13 に示す。

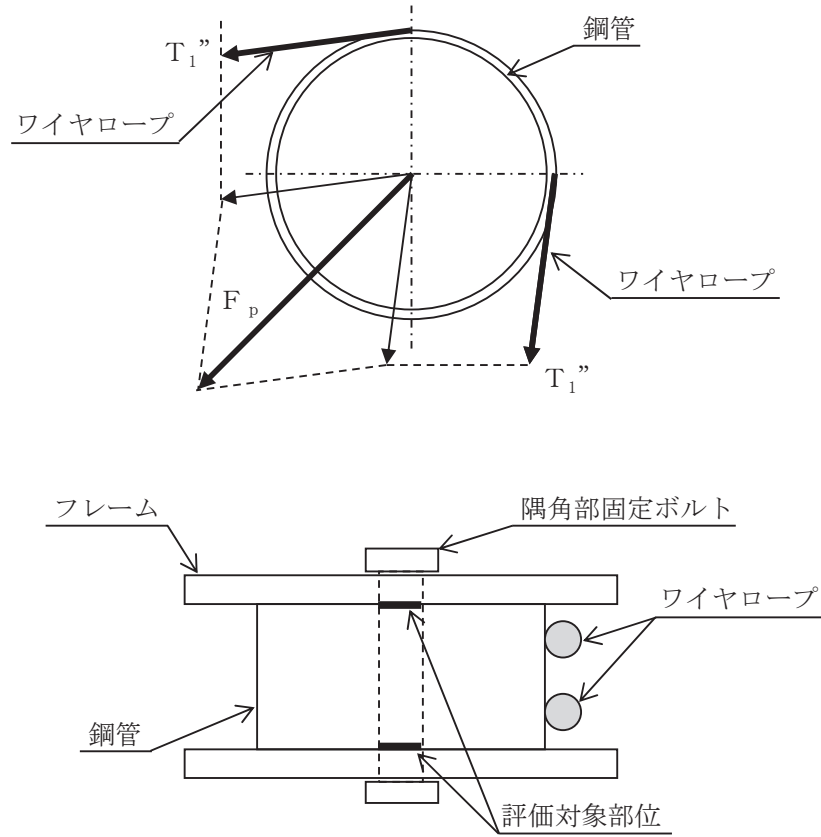


図 3-13 隅角部固定ボルトの荷重状態

隅角部固定ボルトに発生するせん断応力を力のつり合いの関係から以下の評価式を用いて算出する。

金網展開方向ワイヤロープから発生する各方向の荷重， T_x 及び T_y は、以下のとおりとなる。

$$T_x = T_1'' \cdot \cos \theta_{w1}$$

$$T_y = T_1'' \cdot \sin \theta_{w1} \cdot \cos \theta_y$$

ただし， θ_y ， θ_{w1} は以下の式で求められる。

$$\theta_y = \tan^{-1} \left(\frac{2 \cdot \delta}{L_y} \right)$$

$$\theta_{w1} = \cos^{-1} \frac{1}{\sqrt{1 + 16 \cdot \left(\frac{\delta_{wx}}{L_x} \right)^2}}$$

また，金網展開直角方向ワイヤロープから発生する各方向の荷重， T_x' 及び T_y' は以下の関係となる。

$$T_x' = T_1'' \cdot \sin \theta_{w2} \cdot \cos \theta_x$$

$$T_y' = T_1'' \cdot \cos \theta_{w2}$$

ただし、 θ_x 、 θ_{w2} は以下の式で求められる。

$$\theta_x = \tan^{-1} \left(\frac{2 \cdot \delta}{L_x} \right)$$

$$\theta_{w2} = \cos^{-1} \frac{1}{\sqrt{1 + 16 \cdot \left(\frac{\delta_{wy}}{L_y} \right)^2}}$$

隅角部へ作用する X 方向及び Y 方向への合成荷重は、

$$F_x = T_x + T_x'$$

$$F_y = T_y + T_y'$$

より求まる。

1 本目のワイヤロープから隅角部へ作用する合成荷重は、

$$F_{p1} = \sqrt{F_x^2 + F_y^2}$$

より求まる。

2 本目のワイヤロープから隅角部へ作用する合成荷重は、

$$F_{p2} = F_{p1} / 1.5$$

より求まる。

ワイヤロープから隅角部へ作用する合成荷重 F_p は、

$$F_p = F_{p1} + F_{p2}$$

以上より、隅角部固定ボルトに発生するせん断応力 τ_s は、

$$\tau_s = \frac{F_p}{2 \cdot n_2 \cdot A_b}$$

(b) 取付プレート

飛来物がネットに衝突する場合に生じる金網取付部への衝撃荷重 T_1'' は、ワイヤロープの引張荷重として作用し、隅肉溶接部にはせん断応力が発生するため、せん断応力評価を実施する。取付プレートの溶接部を図 3-14 に示す。

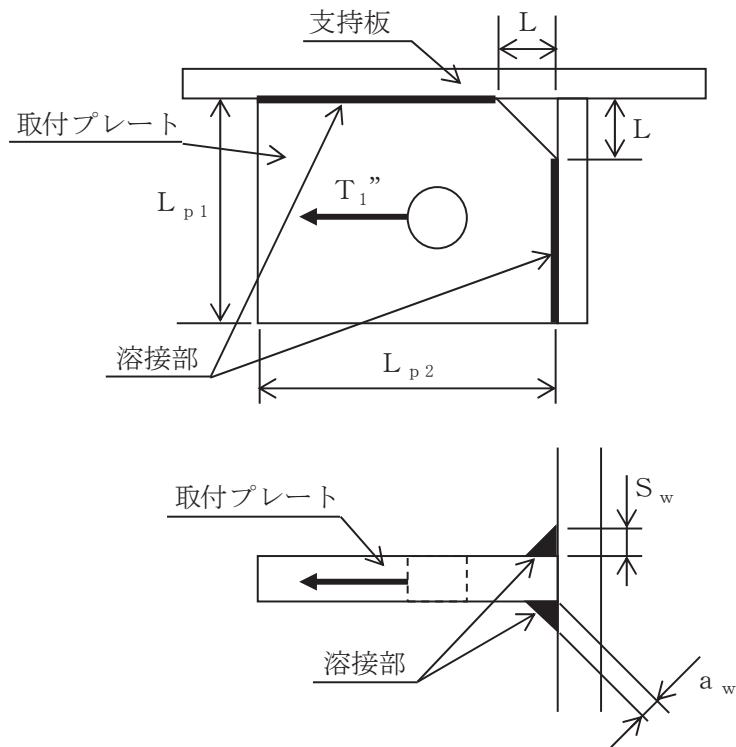


図 3-14 取付プレート溶接部

溶接部の有効脚長 L_{pw} は、

$$L_{pw} = L_{p1} - L - 2 \cdot S_w + L_{p2} - L - 2 \cdot S_w$$

溶接部に発生するせん断応力 τ_w は、

$$\tau_w = \frac{T_1''}{2 \cdot a_w \cdot L_{pw}}$$

ここで、溶接部ののど厚 a_w は以下の式で求められる。

$$a_w = \frac{S_w}{\sqrt{2}}$$

(3) たわみ評価

たわみ評価においては、金網の最大たわみ量及びワイヤロープ張力に応じたワイヤロープのたわみ量を算出し、離隔距離未満であることを確認する。

たわみ評価の評価フローを図 3-15 に示す。

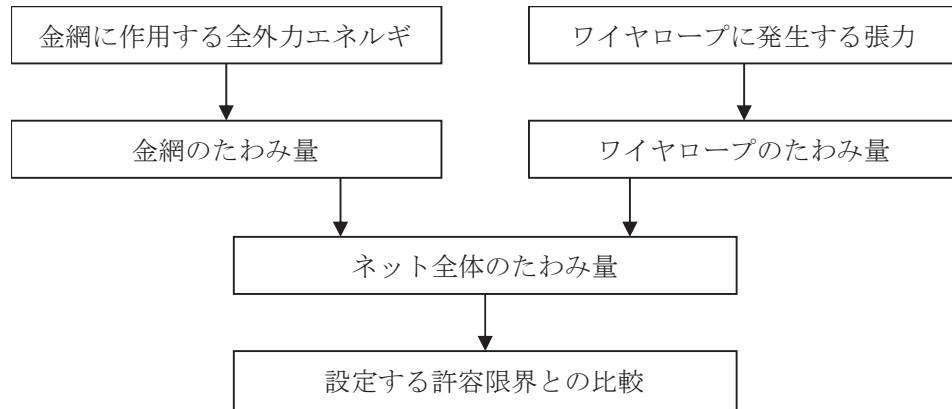


図 3-15 たわみ評価の評価フロー

a. 金網

金網のたわみ量と吸収エネルギーとの関係は式 (3.10) のとおり，以下の式にて導出される。

$$E_i = 2 \cdot K_x \cdot \delta_i^2 - K_x \cdot L_x \cdot \left(\sqrt{4 \cdot \delta_i^2 + L_x^2} - L_x \right)$$

ここで， K_x 及び L_x は定数であるため，

$$\sum_{i=1}^{N_y} E_i = E_t$$

とすることで，金網への付加エネルギーに応じたたわみ量を算出することができる。

b. ワイヤロープのたわみ量を含めたネット全体のたわみ量の算出

ワイヤロープのたわみ量は，金網張力によりワイヤロープが放物線上に変形するとし，算出したワイヤロープに発生する張力及びワイヤロープの引張試験結果（荷重－伸び曲線）から変形後のワイヤロープ長さを求めることで導出する。

また，ワイヤロープの初期張力は小さくワイヤロープのたわみ量の算出において有意ではないため計算上考慮しない。

式 (3.14) に示す計算方法を用いて算出されるワイヤロープに発生する張力からワイヤロープのひずみ量 ε が算出される。したがって，ワイヤロープの変形による伸び量 δ' は，以下のとおり算出される。

$$\delta' = L_z \cdot \varepsilon$$

また，飛来物の衝突によりワイヤロープが図 3-16 のとおり放物線上に変形すると，変形後のワイヤロープ長さ S は放物線の弦長の式を用いて以下のとおり表される。

$$S = \frac{1}{2} \cdot \sqrt{L_b^2 + 16 \cdot \delta_w^2} + \frac{L_b^2}{8 \cdot \delta_w} \cdot \ln \left(\frac{4 \cdot \delta_w + \sqrt{L_b^2 + 16 \cdot \delta_w^2}}{L_b} \right)$$

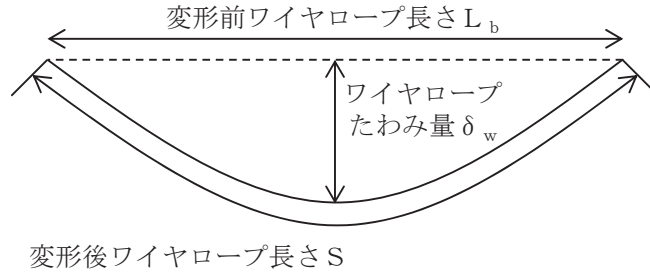


図 3-16 ワイヤロープ変形図

ワイヤロープのたわみ量を含めたネット全体のたわみ量 δ_t の算出を行う。
金網及びワイヤロープ変形図を図 3-17 に示す。

金網展開方向と平行に配置されているワイヤロープの変形後の長さを S_x' ,
金網展開直角方向に配置されているワイヤロープの変形後の長さを S_y' とす
ると, S_x' 及び S_y' はそれぞれ δ_{wx} , δ_{wy} の関数であり, ワイヤロープの
伸び量 δ' は,

$$\delta' = \left\{ S_x' \left(\delta_{wx} \right) - L_x \right\} + \left\{ S_y' \left(\delta_{wy} \right) - L_y \right\}$$

と表される。

また, 金網展開方向と平行な断面から見たたわみ量と, 金網展開方向と直交
する断面から見たたわみ量は等しいことから, ワイヤロープのたわみ量を含め
たネット全体のたわみ量 δ_t は,

$$\delta_t = \sqrt{\left(\delta_{wy} + \frac{L_x}{2 \cdot \cos \theta_x} \right)^2 - \left(\frac{L_x}{2} \right)^2} = \sqrt{\left(\delta_{wx} + \frac{L_y}{2 \cdot \cos \theta_y} \right)^2 - \left(\frac{L_y}{2} \right)^2}$$

と表される。

ここで, θ_x 及び θ_y は, 「3.1.5(3)a. 金網」で算出した金網に作用する
全外力エネルギー E_t に応じたたわみ量 δ より, 以下の式で求められる。

$$\theta_x = \tan^{-1} \left(\frac{2 \cdot \delta}{L_x} \right)$$

$$\theta_y = \tan^{-1} \left(\frac{2 \cdot \delta}{L_y} \right)$$

したがって、ワイヤロープのたわみ量 δ_{wx} 及び δ_{wy} を導出することができ、同時にワイヤロープのたわみ量を含めたネット全体のたわみ量 δ_t が算出される。

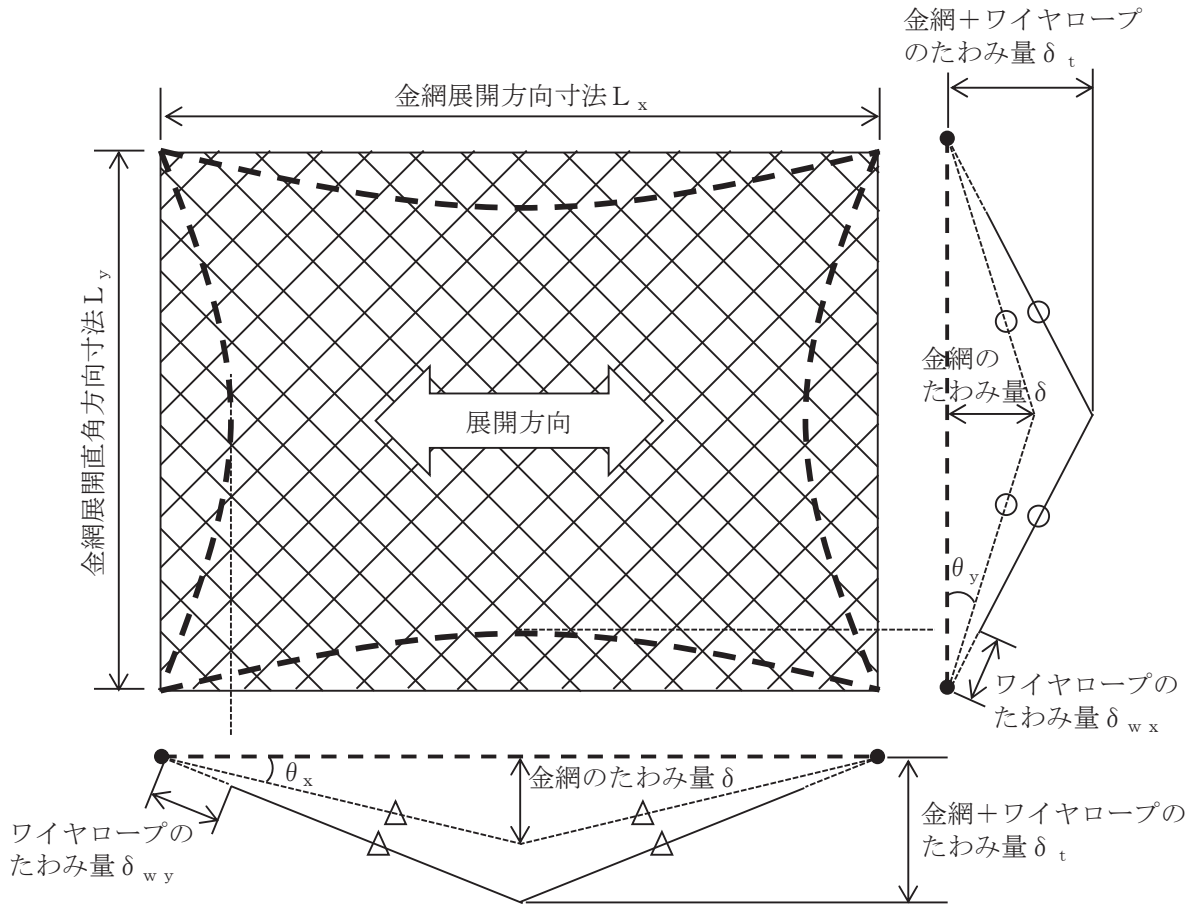


図 3-17 金網及びワイヤロープ変形図

3.2 防護板の強度評価方法

3.2.1 記号の定義

防護板の強度評価に用いる記号を表 3-12 に示す。

表3-12 防護板の強度評価に用いる記号

記号	単位	定義
d	m	飛来物が衝突する衝突断面の等価直径
k	—	鋼板の材質に関する係数
m	kg	飛来物の質量
T	m	鋼板の貫通限界厚さ
v	m/s	飛来物の飛来速度

3.2.2 評価対象部位

防護板の評価対象部位は、添付書類「VI-3-別添 1-2 防護対策施設の強度計算の方針」の「5.1 竜巻防護ネットの許容限界」に示す評価対象部位を踏まえ、設定する。

設計荷重に対し、飛来物が施設を構成する部材を貫通しない設計とするために、防護板が飛来物の貫通を生じない最小厚さ以上であることを計算により確認する。

施設を構成する部材が飛来物を貫通させないことの確認においては、外殻を構成する防護板を評価対象部位として設定する。

3.2.3 荷重及び荷重の組合せ

(1) 飛来物による衝撃荷重(W_M)

飛来物による衝撃荷重(W_M)は、表 3-13 に示す飛来物の衝突に伴う荷重とする。また、飛来物の材料定数を表 3-14 に示す。

表 3-13 飛来物の諸元

飛来物	寸法 長さ×幅×奥行き (m)	質量 (kg)	水平方向の 飛来速度 (m/s)	鉛直方向の 飛来速度 (m/s)
鋼製材	4.2×0.3×0.2	135	46.6	16.7

表 3-14 飛来物の材料定数

飛来物	降伏応力 σ_y (MPa)	縦弾性係数 E (MPa)	ポアソン比
鋼製材	245	202000	0.3

(2) 荷重の組合せ

強度評価に用いる荷重の組合せについては、添付書類「VI-3-別添 1-2 防護対策施設の強度計算の方針」の「2.3 荷重及び荷重の組合せ」のとおり、飛来物による衝撃荷重を考慮する。

荷重の組合せを表 3-15 に示す。

表 3-15 荷重の組合せ

評価内容	風圧力による 荷重 (W_w)	飛来物による 衝撃荷重 (W_M)	常時作用する 荷重 (F_d)	荷重の組合せ
貫通評価	—	○	—	W_M

3.2.4 許容限界

防護板の許容限界は、添付書類「VI-3-別添 1-2 防護対策施設の強度計算の方針」の「5.1 竜巻防護ネットの許容限界」にて設定している許容限界を踏まえて、「3.2.2 評価対象部位」にて設定した評価対象部位の損傷による機能への影響を考慮して設定する。

防護板の貫通評価における許容限界は、防護板の最小厚さを設定する。防護板の貫通評価の許容限界を表 3-16 に示す。

表 3-16 防護板の貫通評価の許容限界

評価対象部位	許容限界 (mm)
防護板 (水平設置* ¹)	12
防護板 (鉛直設置* ²)	32

注記 *1：飛来物の鉛直衝突を考慮した防護板の設置方向

*2：飛来物の水平衝突を考慮した防護板の設置方向

3.2.5 評価方法

防護板の強度評価は、添付書類「VI-3-別添 1-2 防護対策施設の強度計算の方

針」の「4.1 竜巻防護ネットの評価方針」を踏まえて、衝突評価として貫通評価を実施する。貫通評価は、飛来物が防護板に衝突する場合の貫通限界厚さを、「タービンミサイル評価について（昭和52年7月20日原子炉安全専門審査会）」で用いられるBRL式を用いて算出する。

$$T^{\frac{3}{2}} = \frac{0.5 \cdot m \cdot v^2}{1.4396 \times 10^9 \cdot k^2 \cdot d^{\frac{3}{2}}}$$

3.3 支持部材の強度評価方法

3.3.1 記号の定義

支持部材の強度評価に用いる記号を表 3-17 に示す。

表3-17 支持部材の強度評価に用いる記号(1/3)

記号	単位	定義
a_s	mm	ゴム支承本体有効平面寸法（軸方向）
A	mm ²	支持部材の受圧面積
$A_{be i}$	mm ²	ボルトの有効断面積（ $i=1, 2$ ）
A_{bi}	mm ²	ボルトの呼び径断面積（ $i=1, 2$ ）
A_{ce}	mm ²	移動量を控除した圧縮に有効な面積
A_e	mm ²	ゴム支承本体の側面被覆ゴムを除く面積
A_{te}	mm ²	移動量を控除した引張に有効な面積
B	mm	ゴム支承の上沓の寸法（直角方向）
b_s	mm	ゴム支承本体有効平面寸法（直角方向）
C_f	-	支持部材の風力係数
d	mm	ゴム支承の上沓の端部から取付ボルトまでの距離のうち、長い方の値
e	mm	ゴム支承本体の偏心量
f_c	-	圧縮応力の分布を考慮した引張応力の係数（=2.0）
f_{cr}	-	荷重の大きさ及び発生頻度を考慮した係数（=1.5）
f_s^*	MPa	許容せん断応力
f_t^*	MPa	許容引張応力
f_{ts}^*	MPa	引張力とせん断力を同時に受けるボルトの許容引張応力
F^*	MPa	設計・建設規格 SSB-3121.3及びSSB-3133に定める値
F_x	N	x軸方向のせん断力
F_y	N	y軸方向のせん断力
F_z	N	z軸方向の軸力
G	-	ガスト影響係数
G_e	N/mm ²	ゴムのせん断弾性係数
h	mm	ゴム支承本体の高さ
ϱ_j	mm	上沓中心から各位置のボルトまでの距離（ $j=1, 2$ ）
M_b	N・mm	ゴム支承本体の回転モーメント
M_h	N・mm	ゴム支承本体の水平反力による回転モーメント

表3-17 支持部材の強度評価に用いる記号(2/3)

記号	単位	定義
M_v	N・mm	ゴム支承本体の鉛直反力による回転モーメント
M_x	N・mm	x軸周りの曲げモーメント
M_y	N・mm	y軸周りの曲げモーメント
n'	-	縦弾性係数比 (=1)
$n_{b'}$	-	引張力を受けるゴム支承端部の取付ボルト本数
n_{b_i}	-	ボルト総数 ($i = 1, 2$)
n_j	-	各位置でのボルト数 ($j = 1, 2$)
Q_b	N	基礎ボルト1本当たりのせん断力
q	N/m ²	設計用速度圧
R_U	N	ゴム本体の上向きの反力
R_L	N	ゴム本体の下向きの反力
R_e	N	ゴム支承本体の鉛直反力
R_h	N	ゴム支承本体の水平反力
R_{hk}	kN	可動支承の許容水平荷重
R_{vc}	kN	可動支承の許容鉛直荷重 (圧縮)
R_{vt}	kN	可動支承の許容鉛直荷重 (引張)
S_1	-	ゴム支承本体の一次形状係数
S_2	-	ゴム支承本体の二次形状係数
S_u	MPa	設計・建設規格 付録材料図表 Part5 表9又は J I S B 1 0 5 1 に定める値
S_y	MPa	設計・建設規格 付録材料図表 Part5 表8又は J I S B 1 0 5 1 に定める値
t_e	mm	ゴム一層の厚さ
t_p	mm	内部鋼板の厚さ
T_{b_i}	N	ボルト1本当たりの引抜力 ($i = 1, 2$)
V_D	m/s	設計竜巻の最大風速
W_w	MN	風圧力による荷重
x	mm	上沓端部から中立軸までの距離
Z_{b_x}	mm	x軸に関するボルト群の断面係数
Z_{b_y}	mm	y軸に関するボルト群の断面係数
γ_{se}	-	ゴム支承本体のせん断ひずみ
γ_{ea}	-	ゴム支承本体の許容せん断ひずみ
ΔL	mm	ゴム支承本体の移動量

表3-17 支持部材の強度評価に用いる記号(3/3)

記号	単位	定義
Σt_e	mm	総ゴム厚
ρ	kg/m ³	空気密度
σ_{cra}	MPa	ゴム支承本体の許容圧縮応力
σ_{ce}	MPa	ゴム本体の圧縮応力
σ_{pmax}	MPa	上杳端部の最大圧縮応力
σ_{ta}	MPa	ゴム支承本体の許容引張応力
σ_{tbi}	MPa	ボルトの引張応力 (i=1, 2)
σ_{te}	MPa	ゴム本体の引張応力
σ_{tp}	MPa	内部鋼板の引張応力
τ_{bi}	MPa	ボルトのせん断応力 (i=1, 2)

3.3.2 評価対象部位

支持部材の評価対象部位は、添付書類「VI-3-別添 1-2 防護対策施設の強度計算の方針」の「5.1 竜巻防護ネットの許容限界」に示す評価対象部位を踏まえ、設定する。

(1) 貫通評価

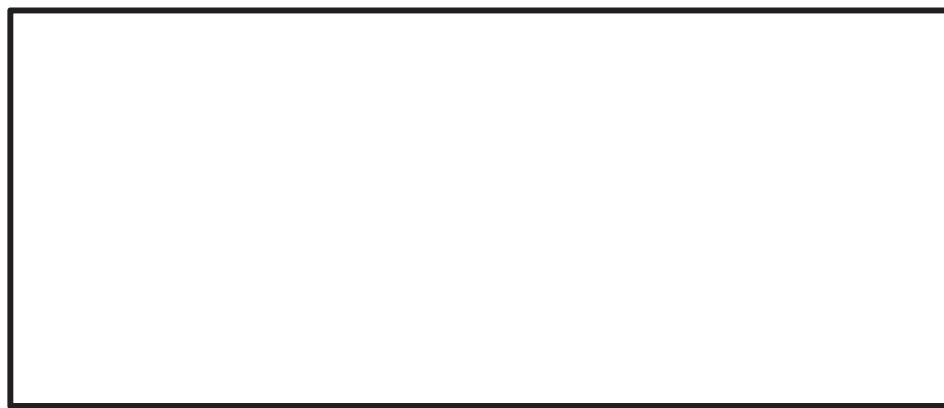
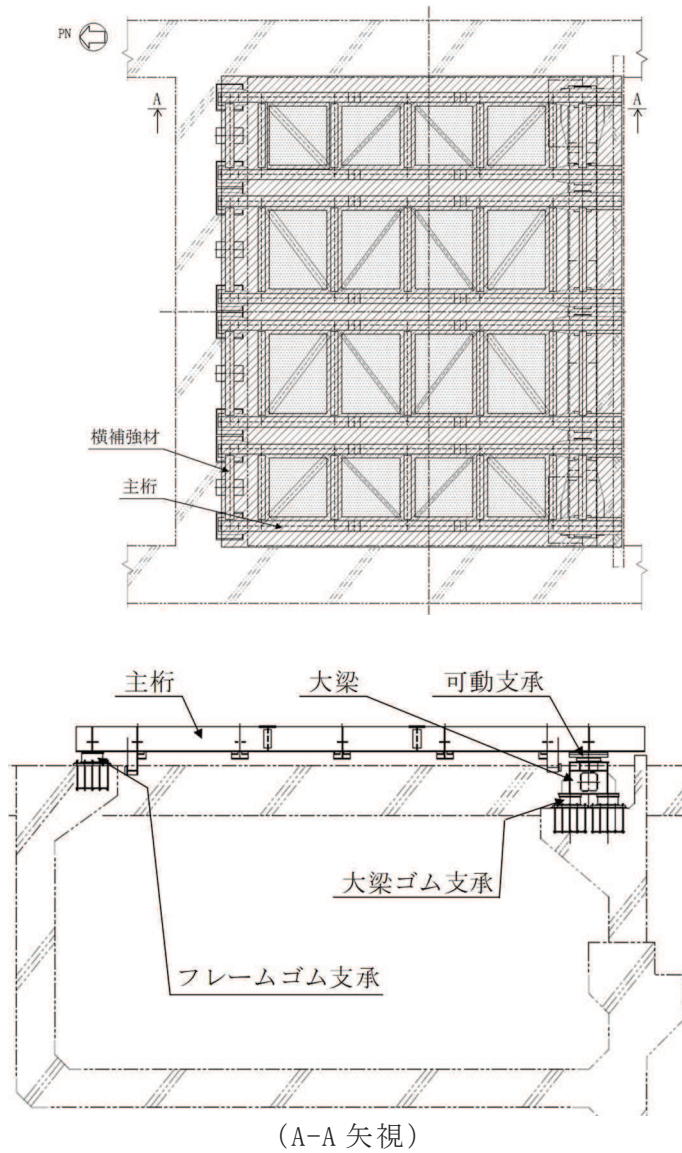
設計荷重に対し、飛来物が施設を構成する部材を貫通しない設計とするために、支持部材が飛来物の貫通を生じない最小厚さ以上であることを計算により確認する。施設を構成する部材が飛来物を貫通させないことの確認においては、外殻を構成するフレーム（横補強材）及び大梁を評価対象部位として設定する。

(2) 支持機能評価

設計荷重に対し、上載するネット及び防護板を支持する構造強度を有することの確認並びに外部事象防護対象施設に波及的影響を与えないよう、施設を構成する部材自体の転倒及び脱落を生じないことの確認として、支持部材に終局状態に至るようなひずみを生じないこと及び支持部材に破断が生じないよう十分な余裕を持った強度が確保されていることを解析により確認する。

飛来物の衝突を考慮する場合、飛来物が衝突しうる部材並びに構造及び荷重伝達経路を考慮して衝突位置及び評価対象部位を設定する。本評価においては、フレーム（主桁、横補強材）、大梁、ゴム支承及び可動支承を評価対象部位として設定する。

支持部材の支持機能評価における評価対象部位を図 3-18 に示す。



(ゴム支承断面図)

図 3-18 支持部材の支持機能評価における評価対象部位

枠囲みの内容は商業機密の観点から公開できません。

3.3.3 荷重及び荷重の組合せ

(1) 荷重の設定

強度評価には以下の荷重を用いる。

なお、荷重の算定に用いる竜巻の特性値は表 3-5 と同様である。

a. 風圧力による荷重 (W_w)

風圧力による荷重 (W_w) は、次式により算定する。

$$W_w = q \cdot G \cdot C_f \cdot A$$

設計用速度圧 q は、次式により算定する。

$$q = \frac{1}{2} \cdot \rho \cdot V_D^2$$

b. 飛来物による衝撃荷重 (W_M)

飛来物による衝撃荷重 (W_M) は、表 3-13 に示す飛来物の衝突に伴う荷重とする。また、飛来物の材料定数は表 3-14 と同様である。

c. 常時作用する荷重 (F_d)

常時作用する荷重 (F_d) は、部材の自重とする。

(2) 荷重の組合せ

強度評価に用いる荷重の組合せについては、添付書類「VI-3-別添 1-2 防護対策施設の強度計算の方針」の「2.3 荷重及び荷重の組合せ」のとおり、風圧力による荷重、飛来物による衝撃荷重及び常時作用する荷重を組み合わせる。

荷重の組合せを表 3-18 に示す。

表 3-18 荷重の組合せ

評価内容	風圧力による荷重 (W_w)	飛来物による衝撃荷重 (W_M)	常時作用する荷重 (F_d)	荷重の組合せ
貫通評価	—	○	—	W_M
支持機能評価	○	○	○	$W_w + W_M + F_d$

3.3.4 許容限界

支持部材の許容限界は、添付書類「VI-3-別添 1-2 防護対策施設の強度計算の方針」の「5.1 竜巻防護ネットの許容限界」にて設定している許容限界を踏まえて、「3.3.2 評価対象部位」にて設定した評価対象部位の損傷による機能への影響を考慮して設定する。

(1) 貫通評価

支持部材の貫通評価における許容限界は、支持部材を構成するフレーム（横補強材）及び大梁の最小厚さを設定する。フレーム（横補強材）及び大梁の貫通評価の許容限界を表 3-19 に示す。

表 3-19 フレーム（横補強材）及び大梁の貫通評価の許容限界

評価対象部位	許容限界 (mm)
フレーム（横補強材）	22
大梁	36

(2) 支持機能評価

a. 評価対象部位の材料仕様

支持部材の材料仕様を表 3-20 に示す。

表 3-20 評価対象部位の材料仕様（1/3）（フレーム及び大梁）

分類		仕様	材質
フレーム	主桁	BH1000×560×19×28	SM490A
	横補強材	BH400×400×19×22	SM490A
BH400×450×19×25			
大梁	大梁	BBOX1300×1580×32×36	SM490A

表 3-20 評価対象部位の材料仕様 (2/3) (ゴム支承)

分類	項目	仕様
ゴム支承 (フレーム ゴム支承及 び大梁ゴム 支承)	支承種類	地震時水平力分散型ゴム支承
	ゴム種類	天然ゴム (NR)
	ゴム支承本体有効 平面寸法 (mm)	800×800
	総ゴム厚 (mm) (ゴム厚 (mm)×層数)	192 (24×8 層)
	せん断弾性係数 (N/mm ²)	1.0 (呼び : G10)
	一次形状係数	8.33
	二次形状係数	4.17
	水平剛性 (kN/mm)	3.33
	鉛直剛性 (kN/mm)	972

表 3-20 評価対象部位の材料仕様 (3/3) (可動支承)

分類	項目	材質
可動支承	すべり材	ポリアミド MC703HL
		SUS304, SUS316
	圧縮ゴム	クロロプレン系合成ゴム C08
	鋼材 (ピストン, ベース スポット, レール等)	SS400, SM490, SM570

b. 評価対象部位の材料定数

支持部材の評価に用いる材料定数を表 3-21 に示す。

表 3-21 材料定数

材質	降伏応力 σ_y (MPa)	縦弾性係数 E (MPa)	塑性硬化係数 E' (MPa)	ポアソン比
SM490A	315	202000	2830	0.3

c. 許容限界の算出

(a) ゴム支承の許容圧縮応力

道路橋支承便覧を基に、以下の式により算出する。

$$\sigma_{cra} = \frac{G_e \cdot S_1 \cdot S_2}{f_{cr}}$$

ここで,

$$S_1 = \frac{A_e}{2 \cdot (a_s + b_s) \cdot t_e} \quad (0.5 \leq \frac{b_s}{a_s} \leq 2.0 \text{ のとき})$$

$$S_2 = \frac{\min(a_s, b_s)}{\Sigma t_e}$$

(b) 内部鋼板の許容引張応力

J E A G 4 6 0 1 に基づく許容応力状態IV_ASの許容引張応力を，以下の式により算出する。

$$1.5 \cdot f_t^* = 1.5 \cdot \frac{F^*}{1.5}$$

ここで,

$$F^* = \min(1.2 \cdot S_y, 0.7 \cdot S_u)$$

(c) 取付ボルト及び基礎ボルトの許容引張応力

J E A G 4 6 0 1 に基づく許容応力状態IV_ASの許容引張応力を，以下の式により算出する。

$$1.5 \cdot f_t^* = 1.5 \cdot \frac{F^*}{2}$$

ここで,

$$F^* = \min(1.2 \cdot S_y, 0.7 \cdot S_u)$$

(d) 取付ボルト及び基礎ボルトの許容せん断応力

J E A G 4 6 0 1 に基づく許容応力状態IV_ASの許容引張応力を，以下の式により算出する。

$$1.5 \cdot f_s^* = 1.5 \cdot \frac{F^*}{1.5 \cdot \sqrt{3}}$$

ここで,

$$F^* = \min(1.2 \cdot S_y, 0.7 \cdot S_u)$$

(e) 取付ボルト及び基礎ボルトの組合せ応力

J E A G 4 6 0 1 に基づく許容応力状態Ⅳ_AS の許容引張応力を，以下の式により算出する。

$$1.5 \cdot f_{t_s}^* = \min (1.4 \cdot 1.5 \cdot f_t^* - 1.6 \cdot \tau_{bi}, 1.5 \cdot f_t^*)$$

d. 支持機能評価における許容限界

上載するネット及び防護板の自重並びにネット，防護板及び支持部材への飛来物の衝突時の荷重に対し，これらを支持する構造強度を有することの確認並びに外部事象防護対象施設に波及的影響を与えないよう，施設を構成する部材自体の転倒及び脱落を生じないことの確認として，設計竜巻の風圧力による荷重，飛来物による衝撃荷重及び常時作用する荷重に対し，支持部材に終局状態に至るようなひずみを生じないこと及び支持部材に破断が生じないよう十分な余裕を持った強度が確保されていることを解析により確認する評価方針としていることを踏まえ，以下のとおり許容限界を設定する。

フレーム及び大梁については，破断ひずみを許容限界として設定する。破断ひずみは，「3.3.5(2)e.(c) 破断ひずみ」に示すとおり，J I S に規定されている伸びの下限値を基に設定するが，「Methodology for Performing Aircraft Impact Assessments for New Plant Design (Nuclear Energy Institute 2011 Rev8)」(以下「NEI07-13」という。)において，TF(多軸性係数)を□とすることが推奨されていることを踏まえ，安全余裕として TF = □ を考慮して設定する。破断ひずみを超えるようなひずみが確認される場合においては，破断箇所を確認し全断面に発生しないことを確認する。ひずみの許容限界を表 3-22 に示す。

ゴム支承(構成部材のうち鋼製部品)については，J E A G 4 6 0 1 等に準じて許容応力状態Ⅳ_AS の許容応力を許容限界として設定する。ゴム支承(構成部材のうち鋼製部品)の許容限界を表 3-23 に示す。ゴム支承のゴム本体については，道路橋示方書・同解説 V 耐震設計編(H14.3)に基づく道路橋支承便覧の評価基準値を許容限界として設定する。ゴム支承(ゴム本体)の許容限界を表 3-24 に示す。また，可動支承については，メーカーの強度試験より算出した許容応力及び J E A G 4 6 0 1 等に準じた許容応力状態Ⅳ_AS の許容応力より，可動支承全体の許容荷重を許容限界として設定する。可動支承の許容限界を表 3-25 に示す。

枠囲みの内容は商業機密の観点から公開できません。

表 3-22 ひずみの許容限界

評価対象部位		材質	破断ひずみ*1, *2
フレーム	主桁	SM490A	
	横補強材		
大梁	大梁		

注記 *1: 真ひずみ換算値

*2: 破断ひずみを超えるようなひずみが確認される場合は、破断個所を確認し、全断面の破断に至らないことを確認する。

表 3-23 ゴム支承（構成部材のうち鋼製部品）の許容限界

評価対象部位	許容応力状態	許容限界*	許容限界*	
		(内部鋼板)	(ボルト)	
		引張	引張	せん断
ゴム支承 (構成部材のうち鋼製部品)	IV _A S	$1.5 \cdot f_t^*$	$1.5 \cdot f_t^*$	$1.5 \cdot f_s^*$

注記 *: 応力の組合せが考えられる場合には、組合せ応力に対しても評価を行う。

表 3-24 ゴム支承（ゴム本体）の許容限界

評価対象部位	許容限界*		
	せん断ひずみ	引張応力	圧縮応力
ゴム支承 (ゴム本体)	γ_{ea}	σ_{ta}	σ_{cra}

注記 *: 道路橋示方書・同解説 V 耐震設計編 (H14.3) に基づく道路橋支承便覧の評価基準値

表 3-25 可動支承の許容限界

評価対象部位	許容限界*		
	水平荷重	鉛直荷重 (圧縮)	鉛直荷重 (引張)
可動支承	R_{hk}	R_{vc}	R_{vt}

注記 *: 支承を構成する各部品の許容値より算出した許容荷重

3.3.5 評価方法

支持部材の強度評価は、添付書類「VI-3-別添 1-2 防護対策施設の強度計算の

枠囲みの内容は商業機密の観点から公開できません。

方針」の「4.1 竜巻防護ネットの評価方針」を踏まえて、衝突評価として貫通評価を実施する。また、構造強度評価として支持機能評価を実施する。

(1) 貫通評価

貫通評価は、「3.2.5 評価方法」と同様に、飛来物が支持部材のフレーム（横補強材）及び大梁に衝突する場合の貫通限界厚さを、「タービンミサイル評価について（昭和52年7月20日原子炉安全専門審査会）」で用いられるBRL式を用いて算出する。

(2) 支持機能評価

支持機能評価に用いる評価対象部位に生じるひずみや応力等は、解析モデル及び材料の非線形特性を用いた衝突解析により評価する。

a. 解析モデル及び諸元

(a) 竜巻防護ネット

竜巻防護ネットの解析モデル化の範囲は、想定する荷重の伝達を考慮し、竜巻防護ネットを構成する支持部材（フレーム、大梁、ゴム支承及び可動支承）とする。フレーム、大梁はシェル要素でモデル化し、ゴム支承は線形ばね要素でモデル化する。また、可動支承は、可動方向は拘束せず、非可動方向は固定条件とする。なお、支持部材に取り付けられるネット及び防護板の質量は、解析モデルの中で考慮している。竜巻防護ネットの解析モデル図を図3-19に示す。また、解析モデルの境界条件を表3-26に、支承部の結合条件を表3-27に示す。

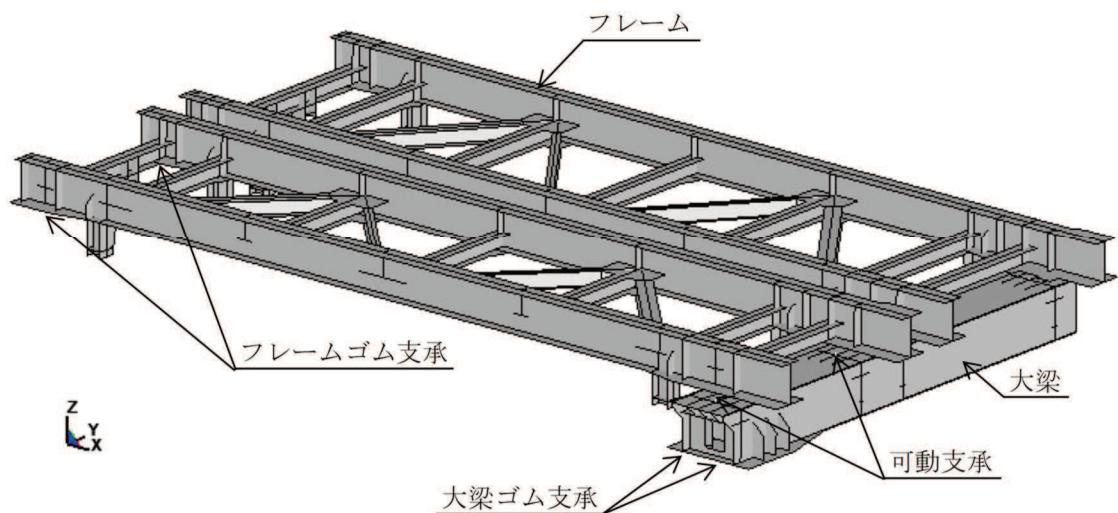


図 3-19 解析モデル図

表 3-26 解析モデルの境界条件

項目	境界条件
竜巻防護ネットと 海水ポンプ室躯体	X, Y, Z 方向並進拘束

表 3-27 支承部の結合条件

方向	ゴム支承		可動支承
	フレーム ゴム支承	大梁 ゴム支承	
X	弾性	弾性	自由
Y	弾性	弾性	剛
Z	弾性	弾性	剛

(b) 飛来物

飛来物である鋼製材は，シェル要素でモデル化する。

飛来物の解析モデル図を図 3-20 に示す。

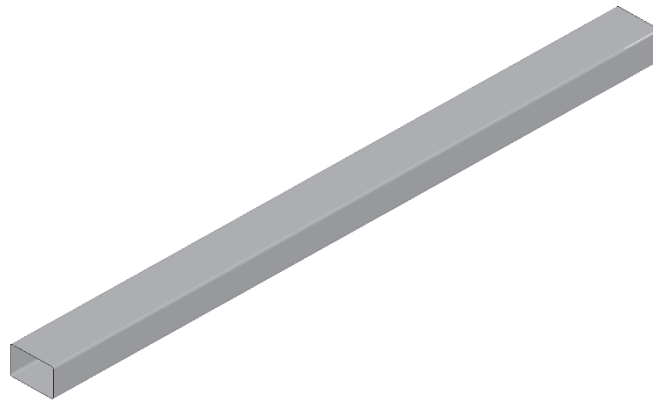


図 3-20 飛来物の解析モデル図

b. 解析コード

衝突解析には，解析コード「LS-DYNA」を用いる。評価に用いた解析コード「LS-DYNA」の検証及び妥当性確認等の概要については，添付書類「VI-5 計算機プログラム（解析コード）の概要」に示す。

c. 使用材料

構成する材料仕様については、「3.3.4(2)a. 評価対象部位の材料仕様」に示すとおり設定する。

d. 材料定数

竜巻防護ネットに使用する部材の材料定数については、「3.3.4(2)b. 評価対象部位の材料定数」に示すとおり設定する。

e. 材料の非線形特性

(a) 材料の応力-ひずみ関係

竜巻防護ネットの材料モデルでは、鋼材の破断ひずみを設定し、破断ひずみを超えた要素が荷重を負担しないことを考慮する。

材料の応力-ひずみ関係はバイリニア型とし、降伏後の塑性硬化係数（2次勾配 E' ）は、表 3-21 に示す値とする。

材料に適用する応力-ひずみ関係の概念図を図 3-21 に示す。

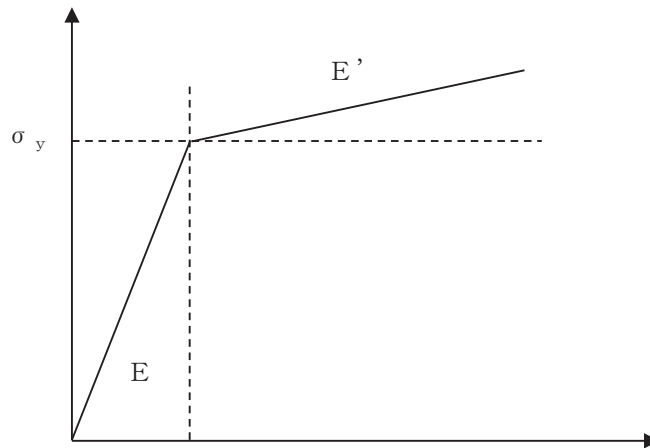


図 3-21 応力-ひずみ関係の概念図

(b) ひずみ速度効果

竜巻による飛来物に対する解析は、衝撃問題で変形速度が大きいため、ひずみ速度効果を考慮することとし、以下に示す Cowper-Symonds の式を適用する。

$$\sigma_D = \sigma_S \cdot \left\{ 1 + \left(\frac{\dot{\epsilon}}{C} \right)^{\frac{1}{p}} \right\}$$

ここで、 σ_D はひずみ速度 $\dot{\epsilon}$ 時の降伏応力、 σ_S は初期降伏応力、 $\dot{\epsilon}$ はひずみ速度、 C 及び p はひずみ速度依存性のパラメータである。

ひずみ速度依存性パラメータを表 3-28 に示す。

表 3-28 ひずみ速度依存性パラメータ

\	飛来物 (鋼製材)	竜巻防護ネット (フレーム及び大梁)
材質	SS400	SM490
C (1/s)		
p		

(c) 破断ひずみ

破断ひずみは、J I S に規定されている伸びの下限値を基に設定する。また、「NEI07-13」において TF (多軸性係数) を とすることが推奨されていることを踏まえ、安全余裕として TF = を考慮する。TF については、竜巻防護ネットのみ とする。鋼製材は保守的に破断ひずみを超えても荷重を負担するものとする。

材料モデルにおける破断ひずみを表 3-29 に示す。

表 3-29 材料モデルにおける破断ひずみ

種別	材質	J I S 規格値 (下限値)	TF	破断ひずみ*
フレーム	SM490A	0.21		
大梁				

注記 * : 真ひずみ換算値

f. 計算方法

解析による計算で得られる各要素端での反力等を用いて、各評価対象部位に生じる応力等を以下により求める。

(a) ゴム本体のせん断ひずみ

ゴム支承のゴム本体に生じるせん断ひずみは、せん断力とゴム支承の水平剛性から算出される水平変位量を、総ゴム厚で除して以下のとおり算出する。ゴム本体の変形概要図を図 3-22 に示す。

$$\gamma_{se} = \frac{\Delta L}{\Sigma t_e}$$

枠囲みの内容は商業機密の観点から公開できません。

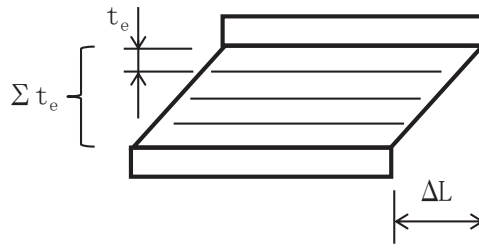


図 3-22 ゴム本体の変形概要図

(b) ゴム本体の引張応力

ゴム支承のゴム本体に生じる引張応力は、解析より得られる引張力（上向き反力）を有効断面積で除して以下のとおり算出する。ゴム支承の引張応力評価の概要図を図 3-23 に示す。

$$\sigma_{te} = \frac{|R_U|}{A_{te}}$$

ここで、

$$A_{te} = A_e - \Delta L \cdot b_s$$

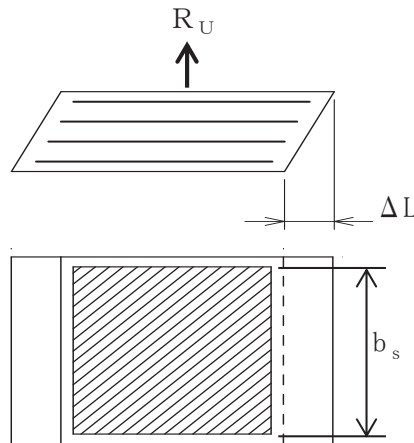


図 3-23 ゴム支承の引張応力評価の概要図

(c) ゴム本体の圧縮応力

ゴム支承のゴム本体に生じる圧縮応力は、解析より得られる圧縮力（下向き反力）を有効断面積で除して以下のとおり算出する。ゴム支承の圧縮応力評価の概要図を図 3-24 に示す。

$$\sigma_{ce} = \frac{|R_L|}{A_{ce}} \quad \dots\dots (4.1)$$

ここで、

$$A_{ce} = A_e - \Delta L \cdot b_s$$

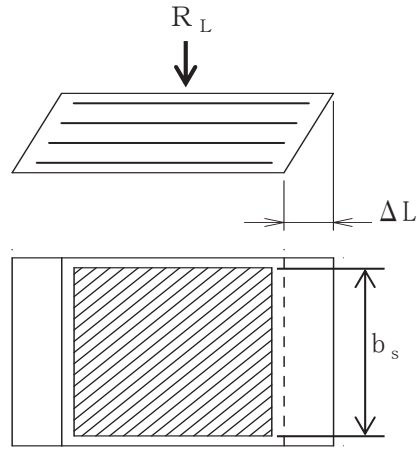


図 3-24 ゴム支承の圧縮応力評価の概要図

(d) 内部鋼板の引張応力

ゴム支承の内部鋼板には、圧縮力によって水平方向への引張力 N_p が発生する。ゴム支承の内部鋼板に生じる引張応力は、圧縮応力より以下のとおり求める。内部鋼板に作用する荷重及び応力の概要図を図 3-25 に示す。

$$\sigma_{tp} = \frac{f_c \cdot \sigma_{ce} \cdot t_e}{t_p}$$

ここで、ゴム支承本体に生じる圧縮応力 σ_{ce} は式 (4.1) による。

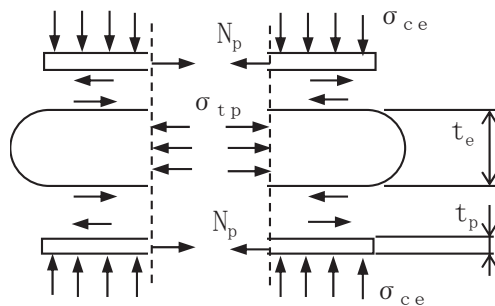


図 3-25 内部鋼板に作用する荷重及び応力の概要図

(e) 取付ボルトの引張応力

イ. 中立軸が断面内にあり、一部の取付ボルトが引張状態となる場合

一部の取付ボルトが引張状態となる場合の荷重の発生イメージ図を図 3-26 に示す。取付ボルトには、主桁面に作用する圧縮応力と中立軸の移

動量に対応した引張応力が作用する。取付ボルトの引張応力は、以下のとおり求める。

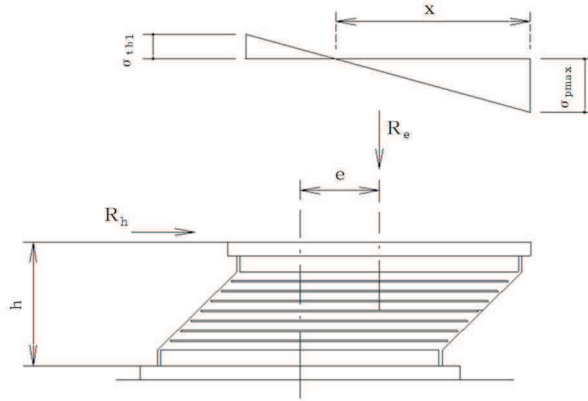


図 3-26 荷重の発生イメージ図（一部の取付ボルトが引張応力状態となる場合）

$$\sigma_{t b 1} = \left(\frac{\sigma_{p m a x} \cdot n' \cdot (d - x)}{x} \right) \cdot \frac{A_{b e 1}}{A_{b 1}}$$

ここで、

$$\sigma_{p m a x} = \frac{2 \cdot R_e}{B \cdot x - \frac{2 \cdot n' \cdot A_{b e 1} \cdot n_{b'}}{x} \cdot (d - x)}$$

ロ. 全ての取付ボルトが引張状態となる場合

取付ボルトが引張状態となる場合の荷重の発生イメージ図を図 3-27 に示す。中心から最も離れた位置にある取付ボルト 1 本あたりに作用する引張応力は、せん断力及び引張力により求まる引抜き力とボルトの呼び径断面積から以下のとおり求める。

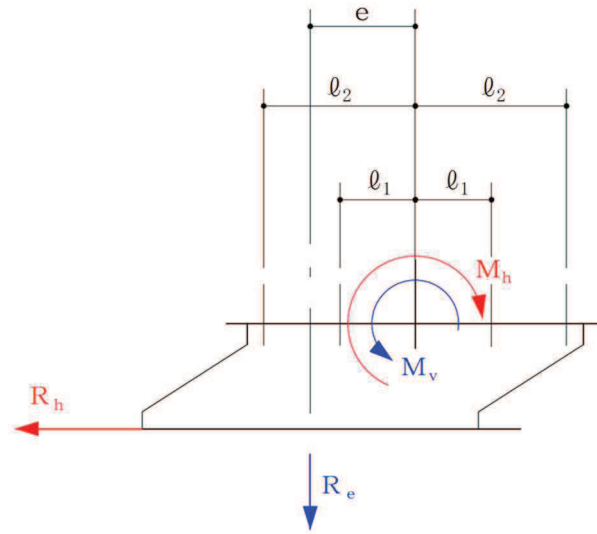


図 3-27 荷重の発生イメージ図（全ての取付ボルトが引張応力状態となる場合）

$$\sigma_{t b 1} = \frac{T_{b 1}}{A_{b 1}}$$

ここで、

$$T_{b 1} = \frac{M_b \cdot l_2}{2 \cdot \sum (n_j \cdot l_j^2)} - \frac{R_e}{n_{b 1}}$$

$$M_b = |M_h + M_v|$$

$$M_h = R_h \cdot h$$

$$M_v = R_e \cdot e$$

(f) 取付ボルトのせん断応力

せん断力とボルトの呼び径断面積から以下のとおり求める。

$$\tau_{b 1} = \frac{R_h}{A_{b 1} \cdot n_{b 1}}$$

(g) 基礎ボルトの引張応力

基礎ボルトの引張応力は、せん断力及び鉛直力による回転モーメントから求まる引抜き力並びにボルトの呼び径断面積から以下のとおり求める。

$$\sigma_{t b 2} = \frac{T_{b 2}}{A_{b 2}}$$

ここで,

$$T_{b 2} = \frac{F_z}{n_{b 2}} + \frac{M_x}{Z_{b x}} + \frac{M_y}{Z_{b y}}$$

(h) 基礎ボルトのせん断応力

せん断力及びボルトの呼び径断面積から以下のとおり求める。

$$\tau_{b 2} = \frac{Q_b}{A_{b 2}}$$

ここで,

$$Q_b = \sqrt{\left(\frac{F_x}{n_{b 2}}\right)^2 + \left(\frac{F_y}{n_{b 2}}\right)^2}$$

4. 評価条件

4.1 ネットの評価条件

(1) 荷重条件

風圧力による荷重の算定条件を表 4-1 に、飛来物による衝撃荷重の算定条件を表 4-2 に示す。

表 4-1 風圧力による荷重の算定条件

C_n (-)	G (-)	ρ (kg/m ³)	V_D (m/s)
2.3	1.0	1.226	100

表 4-2 飛来物による衝撃荷重の算定条件

飛来物	寸法 長さ×幅×奥行き (m)	m (kg)	V_1 (m/s)
			鉛直方向
鋼製材	4.2×0.3×0.2	135	16.7

(2) ネット仕様

a. 金網仕様

金網仕様を表 4-3 に示す。

表 4-3 金網仕様

項目	記号	仕様		備考
		主金網	補助金網	
金網材料	—	硬鋼線材 (J I S G 3 5 4 8)		—
金網目合い寸法 (mm)	—	50	40	電中研 報告書
金網 1 目合いの対角寸法 (mm)	a	70.7	56.6	
金網 1 目合いの破断変位 (mm)	a _s	17.6	13.9	
金網素線の直径 (mm)	d'	4	4	
金網 1 目合いの破断荷重 (kN)	F ₅₀ , F ₄₀	15.1	17.2	
金網 1 目合いの等価剛性 (kN/m)	K	858	1239	
衝突箇所周辺の金網 1 枚 当たりの目合い数 (—)	n ₅₀ , n ₄₀	16	20	
金網の素線の引張荷重 (MPa)	σ'	1400	1400	
破断時たわみ角 (°)	θ _{max}	36.8	36.6	
金網の単位面積当たりの質量 (kg/m ²)	m ₁ , m ₂	4.6	5.7	
金網の充実率 (—)	φ	0.39* ¹		計算値* ²

注記 *1: 主金網及び補助金網の設置枚数を考慮した充実率

*2: 1m² 当たりの平均充実率

$$\phi = 1 - ((\text{金網目合い寸法})^2 / (\text{金網目合い寸法} + \text{素線直径})^2) \times \text{金網の枚数}$$

b. ネットの構成

ネットの構成を表 4-4 に示す。

表 4-4 ネットの構成

No.	金網サイズ (m)			主金網 設置枚数	補助金網 設置枚数
	L _x	×	L _y	n	n ₁
1	3.708	×	3.473	2	1
2	4.808	×	3.473	2	1

c. ワイヤロープ

ワイヤロープの仕様を表 4-5 に示す。

表 4-5 ワイヤロープの仕様

評価対象部位	仕様 (一)	径 (mm)	規格値 F_3 (kN)	ワイヤグリッ プ効率 C_c (一)	許容限界 (kN)
ワイヤロープ	7×7	φ 16	165* ¹	0.8* ²	132

注記 *1: J I S G 3 5 4 9 の破断荷重

*2: J I S B 2 8 0 9 及び「日本道路協会 平成 20 年 8 月 小規模吊橋
指針・同解説」

d. 接続治具（支持部）

(a) ターンバックル

ターンバックルの仕様を表 4-6 に示す。

表 4-6 ターンバックルの仕様

評価対象部位	規格値 F_4 (kN)	許容限界 (kN)
ターンバックル	86.8*	130

注記 * : J I S A 5 5 4 0 の保証荷重

(b) シャックル

シャックルの仕様を表 4-7 に示す。

表 4-7 シャックルの仕様

評価対象部位	規格値 F_5 (kN)	許容限界 (kN)
シャックル	78.4	156*

注記 * : 試験結果に基づくメーカー保証値

e. 接続治具（固定部）

(a) 隅角部固定ボルト

隅角部固定ボルトの評価条件を表 4-8 に示す。

表 4-8 隅角部固定ボルトの評価条件

評価対象部位	ボルト径	材質	ボルト本数 n_2
隅角部固定ボルト	M27	SCM435	3

(b) 取付プレート

取付プレートの評価条件を表 4-9 に示す。

表 4-9 取付プレートの評価条件

評価対象部位	材質 (母材)	プレート長さ		面取り長さ L (mm)	溶接脚長 S_w (mm)
		L_{p1} (mm)	L_{p2} (mm)		
取付プレート	SM490A	100	119	30	7

4.2 防護板の評価条件

貫通評価において、防護板の貫通評価式に用いる評価条件を表 4-10 に示す。

表 4-10 防護板の貫通評価に用いる評価条件

評価条件		数値
d (m)		0.07367
k (-)		1.0
m (kg)		135
V (m/s)	水平方向	46.6
	鉛直方向	16.7

4.3 支持部材の評価条件

(1) 貫通評価

貫通評価において、フレーム（横補強材）及び大梁の貫通評価式に用いる評価条件は表 4-10 と同様とする。

(2) 支持機能評価

a. 荷重条件

風圧力による荷重の算定条件を表 4-11 に示す。

表 4-11 風圧力による荷重の算定条件

C_f (-)	G (-)	ρ (kg/m ³)	V_D (m/s)
2.1	1.0	1.226	100

b. 解析ケース

支持部材の支持機能評価において、飛来物の衝突を考慮する部材の検討、構造及び荷重伝達経路の検討を踏まえて、飛来物の衝突位置を設定する。

支持部材のうち飛来物が衝突しうる部材としては、フレームのうち主桁、横補強材及びブレース並びに大梁が考えられるが、ブレースはネットの上部に設置しており、ネットの吸収エネルギー評価及び破断評価に包含されるため、主桁、横補強材及び大梁を対象とする。

解析ケースを表 4-12 及び図 4-1 に示す。

表 4-12 解析ケース（支持機能評価）(1/3)

飛来物衝突部材	構造及び荷重伝達経路	評価対象部位	ケース	衝突位置	衝突方向
主桁 (フレーム G1)	【構造】 主桁は、北側はフレームゴム支承により支持され、フレームゴム支承は基礎ボルトにて海水ポンプ室躯体に固定されている。南側は可動支承及び大梁により支持されており、大梁は大梁ゴム支承により支持され、大梁ゴム支承は基礎ボルトにて海水ポンプ室躯体に固定されている。また、2つの主桁は横補強材により連結している。 【荷重伝達経路】 北側：主桁⇒フレームゴム支承⇒基礎ボルト⇒海水ポンプ室躯体 南側：主桁⇒可動支承⇒大梁⇒大梁ゴム支承⇒基礎ボルト⇒海水ポンプ室躯体 また、水平方向衝突による西側主桁から東側主桁への荷重伝達は、横補強材を経由する。	主桁	G1-EW-3	端部 (北側)	水平 EW
		横補強材	G1-EW-1	端部 (南側)	水平 EW
			G1-EW-2	中央	水平 EW
			G1-EW-3	端部 (北側)	水平 EW
		大梁	G1-V-1	端部 (南側)	鉛直
		フレーム ゴム支承	G1-EW-3	端部 (北側)	水平 EW
			G1-V-3	端部 (北側)	鉛直
		大梁ゴム 支承	G1-V-1	端部 (南側)	鉛直
可動支承	G1-EW-1	端部 (南側)	水平 EW		

表 4-12 解析ケース（支持機能評価）（2/3）

飛来物衝突部材	構造及び荷重伝達経路	評価対象部位	ケース	衝突位置	衝突方向		
横補強材 (フレーム G1)	<p>【構造】 横補強材は主桁に取り付いている。 主桁は、北側はフレームゴム支承により支持され、フレームゴム支承は基礎ボルトにて海水ポンプ室躯体に固定されている。南側は可動支承及び大梁により支持されており、大梁は大梁ゴム支承により支持され、大梁ゴム支承は基礎ボルトにて海水ポンプ室躯体に固定されている。 また、2つの主桁は横補強材により連結している。</p> <p>【荷重伝達経路】 北側：横補強材⇒主桁⇒フレームゴム支承⇒基礎ボルト⇒海水ポンプ室躯体 南側：横補強材⇒主桁⇒可動支承⇒大梁⇒大梁ゴム支承⇒基礎ボルト⇒海水ポンプ室躯体</p>	大梁	G1-V-4	中央	鉛直		
			G1-V-5	端部	鉛直		
		フレーム ゴム支承	G1-V-6	中央	鉛直		
			G1-V-7	端部	鉛直		
		大梁ゴム 支承	G1-V-4	中央	鉛直		
			G1-V-5	端部	鉛直		
		可動支承	G1-V-4	中央	鉛直		
			G1-V-5	端部	鉛直		
		主桁 (フレーム G2)	主桁（フレーム G1）と同様	大梁	G2-NS-1	端部	水平 NS
					G2-V-1	端部 (南側)	鉛直
フレーム ゴム支承	G2-V-2			端部 (北側)	鉛直		
大梁ゴム 支承	G2-NS-1			端部	水平 NS		
	G2-V-1			端部 (南側)	鉛直		
可動支承	G2-NS-1			端部	水平 NS		
	G2-V-1			端部 (南側)	鉛直		

表 4-12 解析ケース（支持機能評価）（3/3）

飛来物衝突部材	構造及び荷重伝達経路	評価対象部位	ケース	衝突位置	衝突方向
横補強材 (フレーム G2)	横補強材 (フレーム G1) と同様	大梁	G2-V-3	中央	鉛直
			G2-V-4	端部	鉛直
		フレーム ゴム支承	G2-V-5	中央	鉛直
			G2-V-6	端部	鉛直
		大梁ゴム 支承	G2-V-3	中央	鉛直
			G2-V-4	端部	鉛直
		可動支承	G2-V-3	中央	鉛直
			G2-V-4	端部	鉛直
大梁	【構造】 大梁は大梁ゴム支承を介して基礎ボルトにて海水ポンプ室躯体に固定されている。 【荷重伝達経路】 大梁⇒大梁ゴム支承⇒基礎ボルト⇒海水ポンプ室躯体	大梁ゴム 支承	B-V-1	中央	鉛直
			B-V-2	端部	鉛直

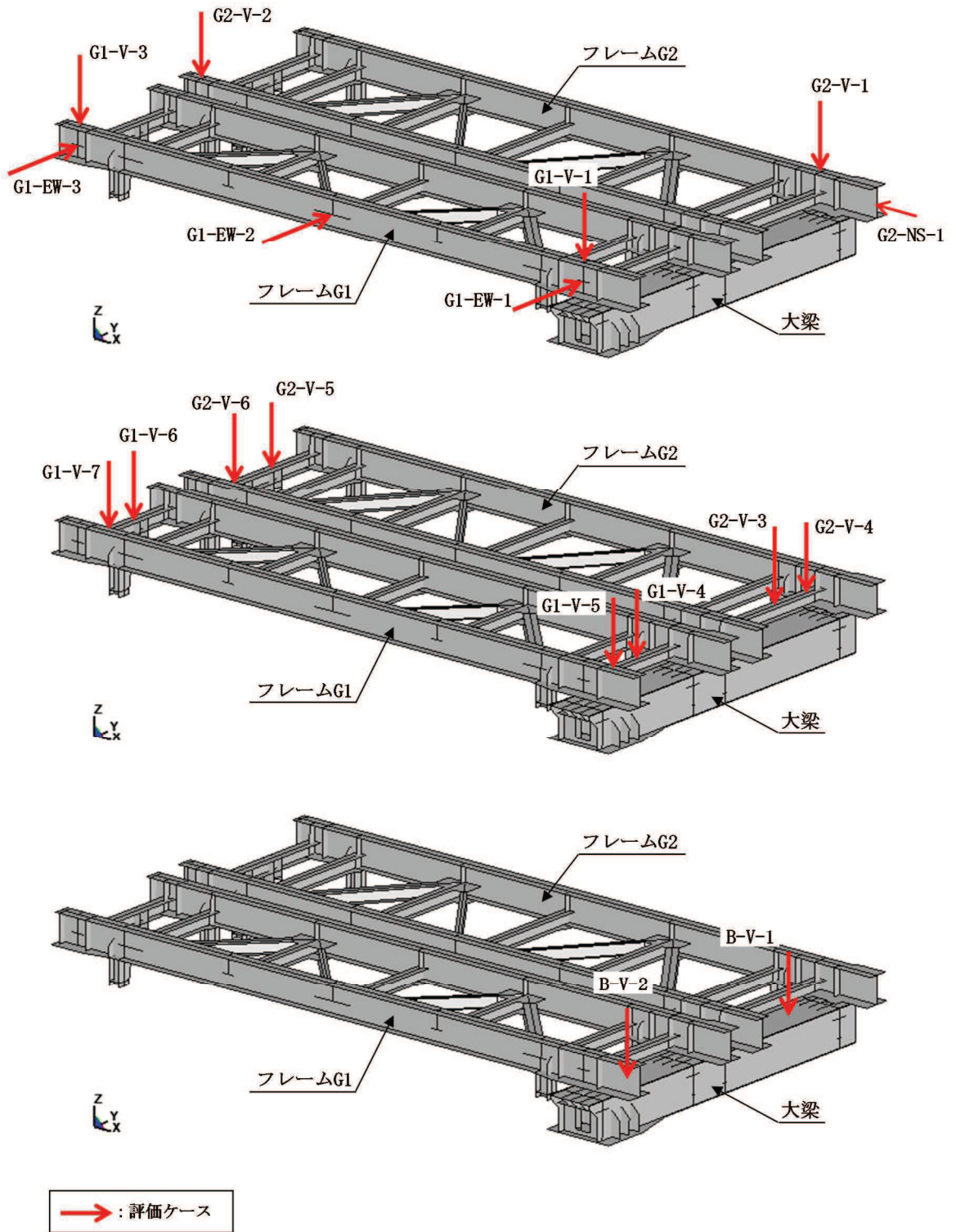


図 4-1 解析ケース

c. 支持部材の仕様

支持部材の仕様を表 4-13 に示す。

表 4-13 支持部材の仕様

評価条件		数値
B (mm)		870
a_s (mm)		800
b_s (mm)		800
d (mm)		810
t_e (mm)		24
t_p (mm)		4.5
h (mm)		354
Σt_e (mm)		192
A_e (mm ²)		6.400×10^5
S_1		8.33
S_2		4.17
取付ボルト ($i=1$)	A_{bi} (mm ²)	706.9
	A_{bei} (mm ²)	561
	n_{bi} (—)	16
基礎ボルト ($i=2$)	A_{bi} (mm ²)	855.3
	n_{bi} (—)	16

5. 強度評価結果

5.1 ネットの吸収エネルギー評価

ネットの金網に作用する全外力エネルギーを表 5-1 に示す。

全てのネットにおいて、金網に作用する全外力エネルギー (E_t) は、金網の限界吸収エネルギー (E_{max}') を下回っている。

表 5-1 ネットの吸収エネルギー評価結果

No.	E_t (kJ)	許容限界 (kJ)
1	27	173
2	33	222

5.2 ネットの破断評価

(1) 金網

金網の破断評価結果を表 5-2 に示す。

飛来物による衝撃荷重 (F_a') は、金網の許容限界 (F_{max}) を下回っている。

表 5-2 金網の破断評価結果

No.	F_a' (kN)	許容限界 (kN)
1	102	827
2	99	827

(2) ワイヤロープ

ワイヤロープの破断評価結果を表 5-3 に示す。

ワイヤロープが負担する荷重 (T_1'') は、ワイヤロープの許容限界 ($C_c \cdot F_3$) を下回っている。

表 5-3 ワイヤロープの破断評価結果

No.	T_1'' (kN)	許容限界 (kN)
1	38	132
2	36	132

(3) 接続治具（支持部）

a. ターンバックル

ターンバックルの破断評価結果を表 5-4 に示す。

ターンバックルに作用する荷重は、ターンバックルの許容限界（ $1.5 \cdot F_4$ ）を下回っている。

表 5-4 ターンバックルの破断評価結果

No.	発生荷重* (kN)	許容限界 (kN)
1	38	130
2	36	130

注記*：ワイヤロープ張力である T_1 の値を示す。

b. シャックル

シャックルの破断評価結果を表 5-5 に示す。

シャックルに作用する荷重は、シャックルの許容限界（ $2.0 \cdot F_5$ ）を下回っている。

表 5-5 シャックルの破断評価結果

No.	発生荷重* (kN)	許容限界 (kN)
1	38	156
2	36	156

注記*：ワイヤロープ張力である T_1 の値を示す。

(4) 接続治具（固定部）

a. 隅角部固定ボルト

隅角部固定ボルトの破断評価結果を表 5-6 に示す。

ワイヤロープが負担する荷重による発生応力は、隅角部固定ボルトの許容限界（ $1.5 \cdot f_s^*$ ）を下回っている。

表 5-6 隅角部固定ボルトの破断評価結果

No.	発生応力 (せん断) (MPa)	許容限界 (MPa)
1	29	375
2	28	375

b. 取付プレート

取付プレート溶接部の破断評価結果を表 5-7 に示す。

ワイヤロープが負担する荷重による発生応力は、取付プレート溶接部の許容限界 ($1.5 \cdot f_s^*$) を下回っている。

表 5-7 取付プレート溶接部の破断評価結果

No.	発生応力 (せん断) (MPa)	許容限界 (MPa)
1	29	198
2	28	198

5.3 ネットのたわみ評価

ネットのたわみ評価結果を表 5-8 に示す。

ネット全体のたわみ量 (δ_t) は、ネットと外部事象防護対象施設の最小離隔距離 (L_{min}) を下回っている。

表 5-8 ネットのたわみ評価結果

No.	最大たわみ量 δ_t (m)	最小離隔距離 L_{min} (m)
1	1.06	5.30
2	1.31	5.30

5.4 防護板の貫通評価

防護板の貫通評価結果として、貫通限界厚さと許容限界の比較を表 5-9 に示す。

防護板の評価対象部位の許容限界が、飛来物による貫通を生じない貫通限界厚さを

上回ることを確認した。

表 5-9 防護板の貫通評価結果（貫通限界厚さと許容限界の比較）

評価対象部位	貫通限界厚さ (mm)	許容限界 (mm)
防護板（水平設置）	7.54	12
防護板（鉛直設置）	29.60	32

5.5 支持部材の貫通評価

フレーム（横補強材）及び大梁の貫通評価結果として、貫通限界厚さと許容限界の比較を表 5-10 に示す。

フレーム（横補強材）及び大梁の評価対象部位の許容限界が、飛来物による貫通を生じない貫通限界厚さを上回ることを確認した。

表 5-10 フレーム（横補強材）及び大梁の貫通評価結果
（貫通限界厚さと許容限界の比較）

評価対象部位	貫通限界厚さ (mm)	許容限界 (mm)
フレーム（横補強材）	7.54	22
大梁	7.54	36

5.6 支持部材の支持機能評価

評価結果を表 5-11 及び図 5-1 から図 5-3 に示す。

支持部材に生じるひずみ、応力等の発生値は、許容限界を超えない。

表 5-11 支持部材の評価結果（衝突解析結果）

評価対象部位		評価項目	発生値*	許容限界	備考
フレーム	主桁	ひずみ			G1-EW-3
	横補強材				G1-EW-3
大梁	大梁				G1-V-1
ゴム支承 (フレームゴ ム支承)	ゴム本体	引張応力	1.1	2.0 MPa	G1-V-6
		せん断ひずみ	70	250 %	G1-EW-3
		圧縮応力	2	23 MPa	G2-V-6
	内部鋼板	引張応力	22	280 MPa	G2-V-6
	取付ボルト	組合せ応力	95	420 MPa	G1-V-7
	基礎ボルト	組合せ応力	71	257 MPa	G1-V-6
ゴム支承 (大梁ゴム支 承)	ゴム本体	引張応力	0.2	2.0 MPa	G1-V-4
		せん断ひずみ	65	250 %	G2-NS-1
		圧縮応力	1	23 MPa	G1-V-4
	内部鋼板	引張応力	11	280 MPa	G1-V-4
	取付ボルト	組合せ応力	76	420 MPa	G1-V-4
	基礎ボルト	組合せ応力	37	257 MPa	G1-V-4
可動支承		水平荷重	1275	2900 kN	G1-EW-1
		鉛直荷重 (圧縮)	641	5600 kN	G2-V-1
		鉛直荷重 (引張)	564	1800 kN	G2-V-3

注記 * : 表 4-12 における各評価対象部位に対応する解析ケースのうち、裕度が小さい結果を代表して示す。

枠囲みの内容は商業機密の観点から公開できません。

モデル全体図	
衝突位置 拡大図	
ひずみ 分布図	

図 5-1 衝突解析結果（主桁）（解析ケース G1-EW-3）

枠囲みの内容は商業機密の観点から公開できません。

モデル全体図	
衝突位置 拡大図	
ひずみ 分布図	

図 5-2 衝突解析結果（横補強材）（解析ケース G1-EW-3）

枠囲みの内容は商業機密の観点から公開できません。

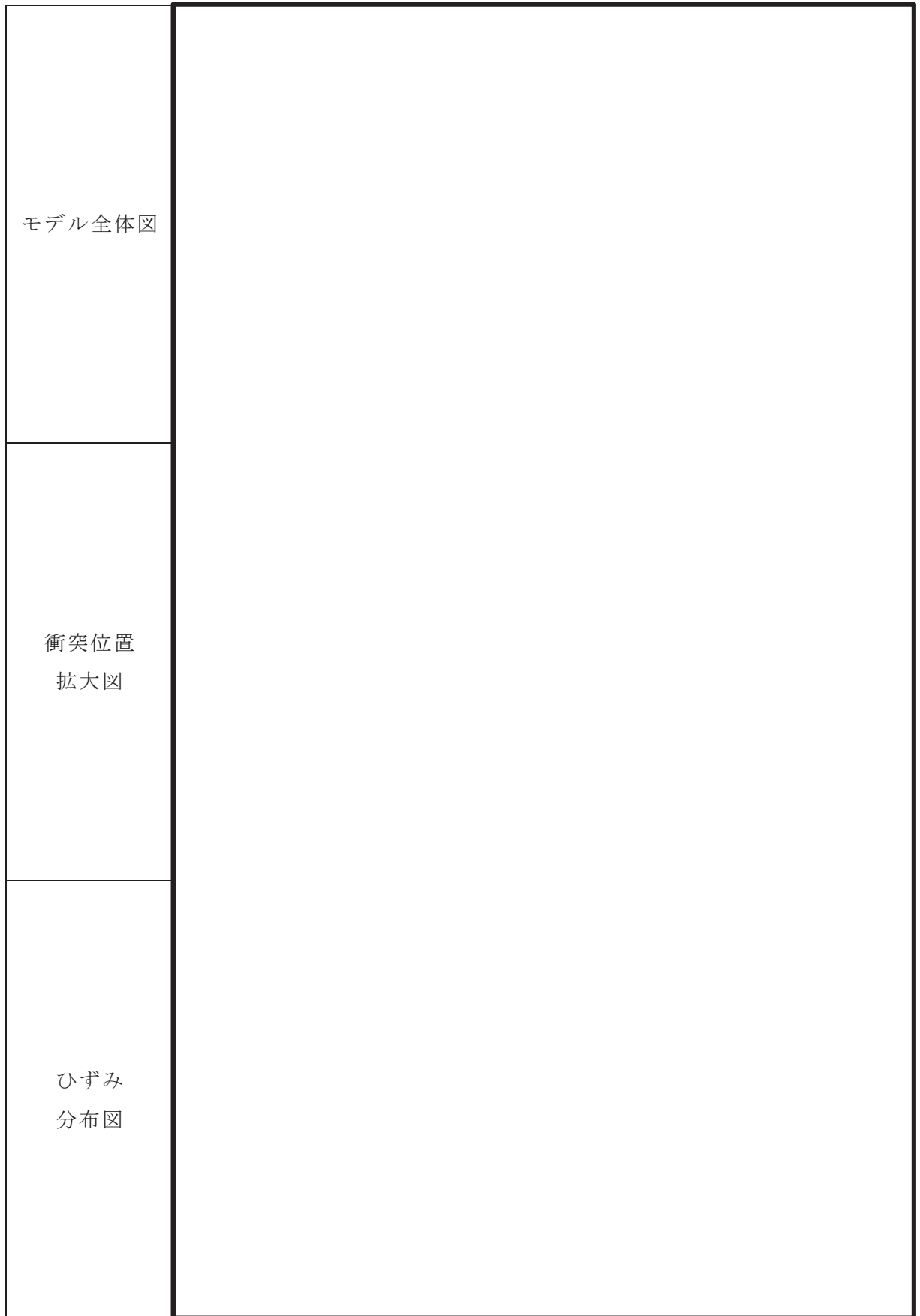


図 5-3 衝突解析結果（大梁）（解析ケース G1-V-1）

枠囲みの内容は商業機密の観点から公開できません。