

本資料のうち、枠囲みの内容は商業機密の観点から公開できません。

女川原子力発電所第2号機 工事計画審査資料	
資料番号	02-工-B-03-0013_改2
提出年月日	2021年4月20日

#### VI-1-3-4 使用済燃料貯蔵槽の冷却能力に関する説明書

2021年4月  
東北電力株式会社

## 目 次

1. 概 要	1
2. 基本方針	1
3. 評 価	3
3.1 評価方法	3
3.2 評価条件	4
3.3 評価結果	9

## 1. 概要

本資料は、「実用発電用原子炉及びその附属施設の技術基準に関する規則」（以下「技術基準規則」という。）第 26 条及び第 69 条並びにそれらの「実用発電用原子炉及びその附属施設の技術基準に関する規則の解釈」（以下「解釈」という。）に基づき、使用済燃料貯蔵槽（以下「使用済燃料プール」という。）で貯蔵し得る容量を踏まえた発熱量に対する冷却能力（スプレーによる燃料体又は使用済燃料（以下「燃料体等」という。）の著しい損傷の進行緩和及び放射性物質の放出低減を含む）について説明するものである。

なお、通常運転時の冷却能力に関しては、技術基準規則の要求事項に変更がないため今回の申請において変更は行わない。

今回は、重大事故の発生防止等のために設置する燃料プール代替注水系により使用済燃料プールに貯蔵される燃料体等の冷却が可能であること、及び可搬型スプレー設備により重大事故時に燃料体等の著しい損傷の進行を緩和し、環境への放射性物質の放出をできる限り低減することを説明する。

## 2. 基本方針

技術基準規則第 69 条第 1 項及びその解釈に基づき、使用済燃料プールの冷却機能又は注水機能が喪失し、又は使用済燃料プールからの水の漏えいその他の要因により当該使用済燃料プールの水位が低下した場合において、燃料プール代替注水系（常設配管）又は燃料プール代替注水系（可搬型）により、使用済燃料プールにおける重大事故に至るおそれがある事故の想定事故 1 及び想定事故 2 に係る有効性評価解析（原子炉設置変更許可申請書添付書類十）において、有効性が確認されている使用済燃料プールへの注水流量を上回る注水を行うことで使用済燃料プール内の燃料体等を冷却できる設計とする。

また、技術基準規則第 69 条第 2 項及びその解釈に基づき、使用済燃料プールからの大量の水の漏えいその他の要因により当該使用済燃料プールの水位が異常に低下した場合において、燃料プールスプレー系（常設配管）又は燃料プールスプレー系（可搬型）により、使用済燃料プールの熱負荷（崩壊熱）による蒸発量を上回る量の水又は海水を使用済燃料プールに全面に向けてスプレーする設計とする。これにより、燃料体等の著しい損傷の進行を緩和するとともに、蒸発量を上回るスプレーは、浮遊する粒子状の放射性物質を吸着し降下させる等の効果により、放射性物質の放出を低減する。

燃料プールスプレー系（常設配管）又は燃料プールスプレー系（可搬型）によるスプレー量と比較する蒸発量の評価にあたっては、「実用発電用原子炉に係る使用済燃料貯蔵槽における燃料損傷防止対策の有効性評価に関する審査ガイド」（以下「有効性評価ガイド」という。）を参考に、通常の冷却機能又は注水機能を喪失した場合の、原子炉停止後に最短時間で取り出した全炉心分の燃料体が一時的に保管された使用済燃料プールの熱負荷（崩壊熱）による蒸発量を用いることとする。

なお、炉心の著しい損傷及び原子炉格納容器の破損又は使用済燃料プール内の燃料体等の著しい損傷に至った場合において大気への放射性物質の拡散を抑制できる設計とする。評価については、大容量送水ポンプ(タイプ I)の容量設定根拠に記載する。

#### (1) 燃料プール代替注水系

燃料プール代替注水系(常設配管)は、第1保管エリア、第2保管エリア、第3保管エリア及び第4保管エリアに保管する大容量送水ポンプ(タイプ I)により、使用済燃料プールへ注水する。

燃料プール代替注水系(常設配管)は大容量送水ポンプ(タイプ I)、配管・ホース・弁類、計測制御装置等で構成し、大容量送水ポンプ(タイプ I)により、代替淡水源の水を燃料プール冷却浄化系配管等から使用済燃料プールへ注水することで、使用済燃料プールの水位を維持できる設計とする。また、代替淡水源が枯渇した場合において、重大事故等の収束に必要な水の供給設備である大容量送水ポンプ(タイプ I)により海を利用できる設計とする。系統構成を図 3.3-1 に示す。

燃料プール代替注水系(可搬型)は、第1保管エリア、第2保管エリア、第3保管エリア及び第4保管エリアに保管する大容量送水ポンプ(タイプ I)により、使用済燃料プールへ注水する。

燃料プール代替注水系(可搬型)は、大容量送水ポンプ(タイプ I)、ホース、計測制御装置等で構成し、大容量送水ポンプ(タイプ I)により、代替淡水源の水をホース等を経由して使用済燃料プールへ注水することで、使用済燃料プールの水位を維持できる設計とする。また、代替淡水源が枯渇した場合において、重大事故等の収束に必要な水の供給設備である大容量送水ポンプ(タイプ I)により海を利用できる設計とする。系統構成を図 3.3-2 に示す。

#### (2) 燃料プールのスプレイ系

燃料プールのスプレイ系(常設配管)は、第1保管エリア、第2保管エリア、第3保管エリア及び第4保管エリアに保管する大容量送水ポンプ(タイプ I)により、使用済燃料プールへスプレイする。

燃料プールのスプレイ系(常設配管)は、大容量送水ポンプ(タイプ I)、スプレイノズル、配管・ホース・弁類、計測制御装置等で構成し、大容量送水ポンプ(タイプ I)により、代替淡水源の水を燃料プール冷却浄化系配管等を経由してスプレイノズルから使用済燃料プール内燃料体等に直接スプレイすることで、燃料損傷を緩和するとともに、環境への放射性物質の放出をできる限り低減できる設計とする。また、代替淡水源が枯渇した場合において、重大事故等の収束に必要な水の供給設備である大容量送水ポンプ(タイプ I)により海を利用できる設計とする。系統構成を図 3.3-3 に示す。

燃料プールスプレイ系（可搬型）は，第 1 保管エリア，第 2 保管エリア，第 3 保管エリア及び第 4 保管エリアに保管する大容量送水ポンプ(タイプ I)により，使用済燃料プールへスプレイする。

燃料プールスプレイ系（可搬型）は，大容量送水ポンプ(タイプ I)，スプレイノズル，ホース，計測制御装置等で構成し，大容量送水ポンプ(タイプ I)により，代替淡水源の水をホース等を経由してスプレイノズルから使用済燃料プール内燃料体等に直接スプレイすることで，燃料損傷を緩和するとともに，環境への放射性物質の放出をできる限り低減できる設計とする。また，代替淡水源が枯渇した場合において，重大事故等の収束に必要となる水の供給設備である大容量送水ポンプ(タイプ I)により海を利用できる設計とする。系統構成を図 3.3-7 に示す。

### (3) 燃料プール冷却浄化系

燃料プール冷却浄化系は，重大事故等が発生し，非常用交流電源設備及び原子炉補機冷却水系（原子炉補機冷却海水系を含む）が機能喪失した場合でも，常設代替交流電源設備及び原子炉補機代替冷却水系を用いて，使用済燃料プールを除熱できる設計とする。

燃料プール冷却浄化系は，燃料プール冷却浄化系ポンプ，燃料プール冷却浄化系熱交換器，配管・弁類，計測制御装置等で構成し，使用済燃料プールの水をポンプにより熱交換器等を経由して循環させることで，使用済燃料プールを冷却できる設計とする。

また，重大事故等の発生時は非常用取水設備である取水口又は海水ポンプ室から燃料プール冷却浄化系熱交換器の冷却水を取水し，大容量送水ポンプ(タイプ I)により原子炉補機代替冷却水系へ送水する設計とする。系統構成を図 3.3-9 及び図 3.3-10 に示す。

## 3. 評価

### 3.1 評価方法

#### (1) 注水時

使用済燃料プールにおける重大事故に至るおそれがある事故の想定事故 1 及び想定事故 2 に係る有効性評価解析(原子炉設置変更許可申請書添付書類十)において，有効性が確認されている使用済燃料プールへの注水流量に対し，燃料プール代替注水系（常設配管）及び燃料プール代替注水系（可搬型）の注水量が上回ることを確認する。

## (2) スプレー時

使用済燃料プール水の蒸発量に対し、燃料プールのスプレー系（常設配管）及び燃料プールのスプレー系（可搬型）のスプレー量が上回ることを確認する。

使用済燃料プールの熱負荷（燃料取替のために原子炉から使用済燃料プールに取り出した燃料体から発生する崩壊熱と、過去の燃料取替で取り出された使用済燃料から発生する崩壊熱の合計）による、使用済燃料プール水の蒸発量は以下の式で求める。

$$V = Q \div (H_{SH} + H_{SL}) \times m \times 3,600$$

V : 必要スプレー量 [m<sup>3</sup>/h]

Q : 崩壊熱 [kW] (=6,700kW)

H<sub>SH</sub> : 水の顕熱 (40℃\*~100℃) (大気圧) [kJ/kg] (=251.56kJ/kg)

H<sub>SL</sub> : 水の蒸発潜熱 [kJ/kg] (=2,256.47kJ/kg)

m : 水の比容積 [m<sup>3</sup>/kg] (=0.001m<sup>3</sup>/kg)

注記\* : 原子炉停止時の使用済燃料プールの水温実績（約 24.6℃～約 42.2℃）より設定

## (3) 燃料プール冷却時

使用済燃料プールの冷却機能が喪失した場合においても、原子炉補機代替冷却水系から供給される冷却水を通水することにより、使用済燃料プールに保管されている使用済燃料プール内燃料体等の崩壊熱を除去できることを確認する。

この場合、燃料プール冷却浄化系ポンプ 1 台により燃料プール冷却浄化系熱交換器 1 基に冷却水を通水することで除熱を行う設計とする。

## 3.2 評価条件

使用済燃料プールの熱負荷（崩壊熱）は、有効性評価ガイドを参考に、以下の条件とする。

- (1) 使用済燃料プールには、貯蔵されている燃料体等の他に、原子炉停止後に最短時間で取り出された全炉心分の燃料体が一時保管されていることとする。
  - a. 使用済燃料プールの熱負荷としては、燃料取替のために原子炉から使用済燃料プールに取り出した燃料（全炉心分）から発生する崩壊熱と、過去の燃料取替で取り出された使用済燃料から発生する崩壊熱の合計値を想定する。使用済燃料の崩壊熱の評価条件として、崩壊熱が高くなるように燃料取り出し直後の状態を考慮する。
  - b. 原子炉を停止してから使用済燃料プールへの燃料体の取り出しが完了するまでの期間は、至近の施設定期検査の主要工程及び実績を踏まえて保守的に 10 日とする。
  - c. 施設定期検査ごとに約 1/4 炉心分（9×9 燃料(A 型)の平衡炉心における燃料集合体取替体数 136 体）の使用済燃料が使用済燃料プールに取り出されるものとする。

- (2) 使用済燃料の崩壊熱については、燃料組成、燃焼度等を考慮して設計に基づき適正に評価する。
- a. 1 サイクルの運転期間は 14 ヶ月、使用済燃料の取出平均燃焼度を 45 GWd/t、燃料取替のために原子炉から使用済燃料プールに取り出した燃料の平均燃焼度は 33 GWd/t とし、表 3.2-1、表 3.2-2 及び表 3.2-3 のとおりとする。
  - b. 「(1)」及び「(2)」の条件に基づく熱負荷（崩壊熱）を、表 3.2-1、表 3.2-2 及び表 3.2-3 に示す。

崩壊熱に関しては、ORIGEN2 コードにて求めた。なお、評価に用いる解析コードの検証及び妥当性確認等の概要については、添付書類「VI-5 計算機プログラム（解析コード）の概要」に示す。

(燃料プール代替注水系（常設配管）の冷却能力の評価)

大容量送水ポンプ(タイプ I)からの注水量が使用済燃料プールにおける重大事故に至るおそれがある事故の想定事故 1 及び想定事故 2 に係る有効性評価解析（原子炉設置変更許可申請書添付書類十）において、有効性が確認されている使用済燃料プールへの注水流量を上回ることを確認する。

(燃料プール代替注水系（可搬型）の冷却能力の評価)

大容量送水ポンプ(タイプ I)からの注水量が使用済燃料プールにおける重大事故に至るおそれがある事故の想定事故 1 及び想定事故 2 に係る有効性評価解析（原子炉設置変更許可申請書添付書類十）において、有効性が確認されている使用済燃料プールへの注水流量を上回ることを確認する。

(燃料プールスプレイ系（常設配管）の冷却能力の評価)

使用済燃料プール内での輻射や蒸気の対流による伝熱を考慮し、使用済燃料プール内燃料体の熱負荷（崩壊熱）を除去するために必要な容量を上回るスプレイ水が入ることを確認する。燃料損傷時にできる限り放射性物質の放出を低減することについても、スプレイ量が熱負荷（崩壊熱）を除去するために必要な容量を上回ることを確認する。

使用済燃料プール全面に向けたスプレイに関しては、スプレイノズルの噴射幅、首振り角度を考慮したスプレイ分布と、スプレイノズルの設置位置、使用済燃料プール形状・寸法を比較して評価する。

(燃料プールスプレイ系（可搬型）の冷却能力の評価)

使用済燃料プール内での輻射や蒸気の対流による伝熱を考慮し、使用済燃料プー

ル内燃料体の熱負荷（崩壊熱）を除去するために必要な容量を上回るスプレイ水が入ることを確認する。燃料損傷時にできる限り放射性物質の放出を低減することについても、スプレイ量が熱負荷（崩壊熱）を除去するために必要な容量を上回ることを確認する。

使用済燃料プール全面に向けたスプレイに関しては、スプレイノズルの噴射幅、首振り角度を考慮したスプレイ分布と、スプレイノズルの設置位置、使用済燃料プール形状・寸法を比較して評価する。

（燃料プール冷却浄化系の冷却能力の評価）

使用済燃料プールの冷却機能が喪失した場合においても、原子炉補機代替冷却水系から供給される冷却水を通水することにより、使用済燃料プールに保管されている使用済燃料プール内燃料体等の崩壊熱を除去できることを確認する。

この場合、燃料プール冷却浄化系ポンプ 1 台により燃料プール冷却浄化系熱交換器 1 基に冷却水を通水することで除熱を行う設計とする。

表 3.2-1 崩壊熱評価条件

	原子炉運転中	原子炉停止中
照射期間／1 サイクル	14 ヶ月	14 ヶ月
冷却期間／1 サイクル	483 日 <sup>*1</sup>	483 日 <sup>*1</sup>
停止期間 <sup>*2</sup>	57 日 <sup>*3</sup>	57 日 <sup>*3</sup>
使用済燃料体数	1690 体 <sup>*4</sup>	1690 体 <sup>*5</sup>
施設定期検査時取出燃料体数	—	560 体 <sup>*5</sup>
評価日	運転開始直後	原子炉停止 10 日後 <sup>*6</sup>

注記 \*1：女川原子力発電所第 1 号機は 496 日。

\*2：過去の施設定期検査における発電機解列から併入までの期間の実績よりも短い日数を設定した。

\*3：女川原子力発電所第 1 号機は 70 日。

\*4：使用済燃料プールの最大貯蔵量（2250 体）から 1 炉心分の燃料（560 体）を除いた体数（1690 体）が貯蔵されているものとする。

\*5：使用済燃料プールの最大貯蔵量（2250 体）の燃料が貯蔵（前サイクルまで原子炉に装荷されていた取出燃料（560 体）＋使用済燃料（1690 体））されているものとする。

\*6：女川 2 号機の至近の定期検査における実績（約 11 日）を踏まえ、原子炉停止後 10 日を設定した。



表 3.2-2 燃料取出スキーム（原子炉運転中）

取出燃料	女川原子力発電所第2号機から発生分				女川原子力発電所第1号機から発生分			
	冷却期間	燃料数 [体]	取出平均 燃焼度 [GWd/t]	崩壊熱 [MW]	冷却期間	燃料数 [体]	取出平均 燃焼度 [GWd/t]	崩壊熱 [MW]
9 サイクル 冷却済燃料	—	—	—	—	—	—	—	—
8 サイクル 冷却済燃料	8×(14ヶ月 +57日)+57日	136	45	$3.7 \times 10^{-2}$	—	—	—	—
	—	—	—	—	5×(14ヶ月 +70日)+42ヶ月	18	45	$4.9 \times 10^{-3}$
7 サイクル 冷却済燃料	7×(14ヶ月 +57日)+57日	136	45	$3.9 \times 10^{-2}$	—	—	—	—
	—	—	—	—	4×(14ヶ月 +70日)+42ヶ月	92	45	$2.7 \times 10^{-2}$
6 サイクル 冷却済燃料	6×(14ヶ月 +57日)+57日	136	45	$4.2 \times 10^{-2}$	—	—	—	—
	—	—	—	—	3×(14ヶ月 +70日)+42ヶ月	88	45	$2.8 \times 10^{-2}$
5 サイクル 冷却済燃料	5×(14ヶ月 +57日)+57日	136	45	$4.6 \times 10^{-2}$	—	—	—	—
	—	—	—	—	2×(14ヶ月 +70日)+42ヶ月	88	45	$3.1 \times 10^{-2}$
4 サイクル 冷却済燃料	4×(14ヶ月 +57日)+57日	136	45	$5.3 \times 10^{-2}$	—	—	—	—
	—	—	—	—	1×(14ヶ月 +70日)+42ヶ月	88	45	$3.7 \times 10^{-2}$
3 サイクル 冷却済燃料	3×(14ヶ月 +57日)+57日	136	45	$6.7 \times 10^{-2}$	—	—	—	—
	—	—	—	—	42ヶ月	92	45	$5.2 \times 10^{-2}$
2 サイクル 冷却済燃料	2×(14ヶ月 +57日)+57日	136	45	$9.8 \times 10^{-2}$	—	—	—	—
1 サイクル 冷却済燃料	1×(14ヶ月 +57日)+57日	136	45	$1.8 \times 10^{-1}$	—	—	—	—
定期検査時 取出燃料	57日	136	45	$7.2 \times 10^{-1}$	—	—	—	—
小計	—			$1.3 \times 10^0$	—			$1.8 \times 10^{-1}$
崩壊熱 合計	崩壊熱：1.5MW（燃料体数：1690体）							

表 3.2-3 燃料取出スキーム（原子炉停止中）

取出燃料	女川原子力発電所第2号機から発生分				女川原子力発電所第1号機から発生分			
	冷却期間	燃料数 [体]	取出平均 燃焼度 [GWd/t]	崩壊熱 [MW]	冷却期間	燃料数 [体]	取出平均 燃焼度 [GWd/t]	崩壊熱 [MW]
9 サイクル 冷却済燃料	—	—	—	—	6×(14ヶ月 +70日)+42ヶ月	66	45	$1.7 \times 10^{-2}$
8 サイクル 冷却済燃料	8×(14ヶ月 +57日)+10日	136	45	$3.7 \times 10^{-2}$	—	—	—	—
	—	—	—	—	5×(14ヶ月 +70日)+42ヶ月	88	45	$2.4 \times 10^{-2}$
7 サイクル 冷却済燃料	7×(14ヶ月 +57日)+10日	136	45	$3.9 \times 10^{-2}$	—	—	—	—
	—	—	—	—	4×(14ヶ月 +70日)+42ヶ月	92	45	$2.6 \times 10^{-2}$
6 サイクル 冷却済燃料	6×(14ヶ月 +57日)+10日	136	45	$4.2 \times 10^{-2}$	—	—	—	—
	—	—	—	—	3×(14ヶ月 +70日)+42ヶ月	88	45	$2.7 \times 10^{-2}$
5 サイクル 冷却済燃料	5×(14ヶ月 +57日)+10日	136	45	$4.6 \times 10^{-2}$	—	—	—	—
	—	—	—	—	2×(14ヶ月 +70日)+42ヶ月	88	45	$3.0 \times 10^{-2}$
4 サイクル 冷却済燃料	4×(14ヶ月 +57日)+10日	136	45	$5.4 \times 10^{-2}$	—	—	—	—
	—	—	—	—	1×(14ヶ月 +70日)+42ヶ月	88	45	$3.6 \times 10^{-2}$
3 サイクル 冷却済燃料	3×(14ヶ月 +57日)+10日	136	45	$6.8 \times 10^{-2}$	—	—	—	—
	—	—	—	—	42ヶ月	92	45	$5.1 \times 10^{-2}$
2 サイクル 冷却済燃料	2×(14ヶ月 +57日)+10日	136	45	$1.0 \times 10^{-1}$	—	—	—	—
1 サイクル 冷却済燃料	1×(14ヶ月 +57日)+10日	136	45	$1.9 \times 10^{-1}$	—	—	—	—
定期検査時 取出燃料	10日	560	33	$5.8 \times 10^0$	—	—	—	—
小計	—			$6.4 \times 10^0$	—			$2.1 \times 10^{-1}$
崩壊熱 合計	崩壊熱：6.7MW（燃料体数：2250体）							

### 3.3 評価結果

#### (1) 燃料プール代替注水系（常設配管）

「3.1 評価方法」の使用済燃料プールにおける重大事故に至るおそれがある事故の想定事故1及び想定事故2に係る有効性評価解析(原子炉設置変更許可申請書添付書類十)において、有効性が確認されている使用済燃料プールへの注水流量は114 m<sup>3</sup>/h であり、1台当たり約1,200 m<sup>3</sup>/h以上の補給能力を持つ大容量送水ポンプ(タイプI)を設置することで、この注水流量を上回る注水を確保できる。

大容量送水ポンプ(タイプI)から燃料プール冷却浄化系配管等を介して使用済燃料プールへ注水する系統を図3.3-1に示す。

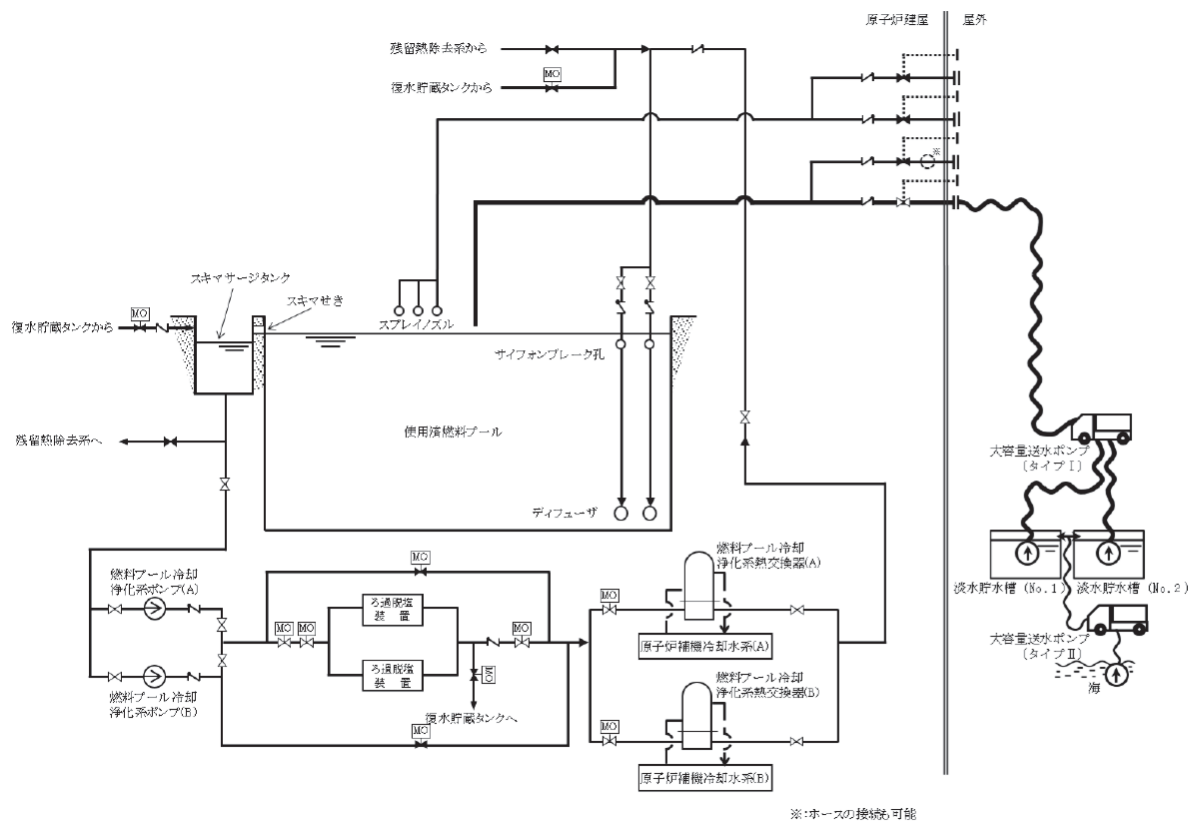


図 3.3-1 大容量送水ポンプ(タイプ I)による燃料プール代替注水系(常設配管)を使用した使用済燃料プール注水

(2) 燃料プール代替注水系（可搬型）

「3.1 評価方法」の使用済燃料プールにおける重大事故に至るおそれがある事故の想定事故1及び想定事故2に係る有効性評価解析（原子炉設置変更許可申請書添付書類十）において、有効性が確認されている使用済燃料プールへの注水流量は114 m<sup>3</sup>/hであり、1個当たり1,200 m<sup>3</sup>/h以上の補給能力を持つ大容量送水ポンプ（タイプI）を設置することで、この注水流量を上回る注水を確保できる。

大容量送水ポンプ（タイプI）からホース等を介して使用済燃料プールに注水する系統を図3.3-2に示す。

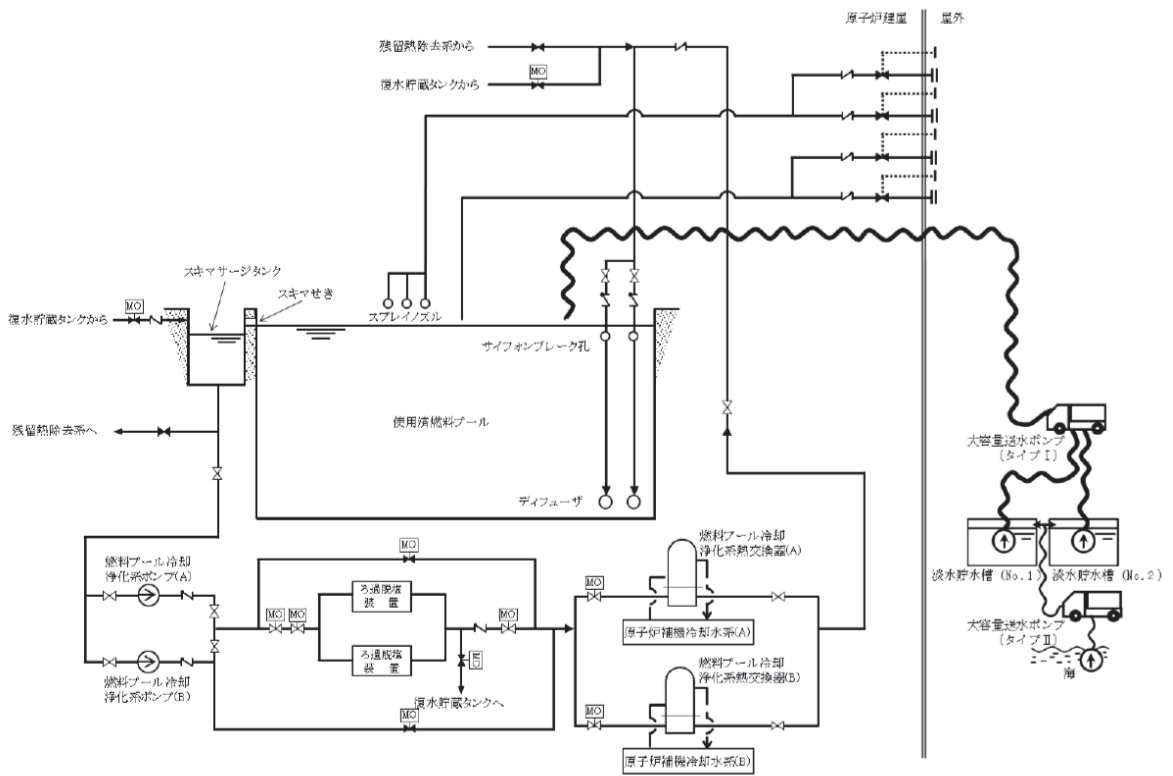


図 3.3-2 大容量送水ポンプ（タイプ I）による燃料プール代替注水系（可搬型）を使用した使用済燃料プール注水

(3) 燃料プールスプレイ系（常設配管）

「3.1 評価方法」の式で求めた使用済燃料プール内燃料体の崩壊熱を除去するために必要な容量は約 9.7m<sup>3</sup>/h であり、また、燃料損傷の緩和や放射性物質放出の抑制に関する設計要求を定めた「NEI 06-12 B.5.b Phase2&3 Submittal Guideline」（以下「NEI ガイド」という。）における使用済燃料プールへのスプレイ要求容量が 200gpm(約 45.4m<sup>3</sup>/h)である。さらに、スプレイノズル 1 台当たりの必要流量が 42m<sup>3</sup>/h であり、スプレイノズル 3 台を使用することで、約 126m<sup>3</sup>/h を使用済燃料プール内にスプレイできる。

使用済燃料プール内燃料体等に直接スプレイすることで、燃料損傷を緩和するとともに、スプレイ水の放射性物質叩き落としの効果により、環境への放射性物質放出を低減する。

大容量送水ポンプ(タイプ I)からスプレイノズル 3 台を介して使用済燃料プールへスプレイする系統を図 3.3-3 に示す。

表 3.3-1 及び表 3.3-2 にスプレイ試験条件を、図 3.3-4 及び図 3.3-5 にスプレイ試験に基づくスプレイ分布を、図 3.3-6 に使用済燃料プールにおけるスプレイノズル 3 台の設置位置とスプレイ分布を示す。

図 3.3-6 により、使用済燃料プール全体にスプレイすることが可能である。

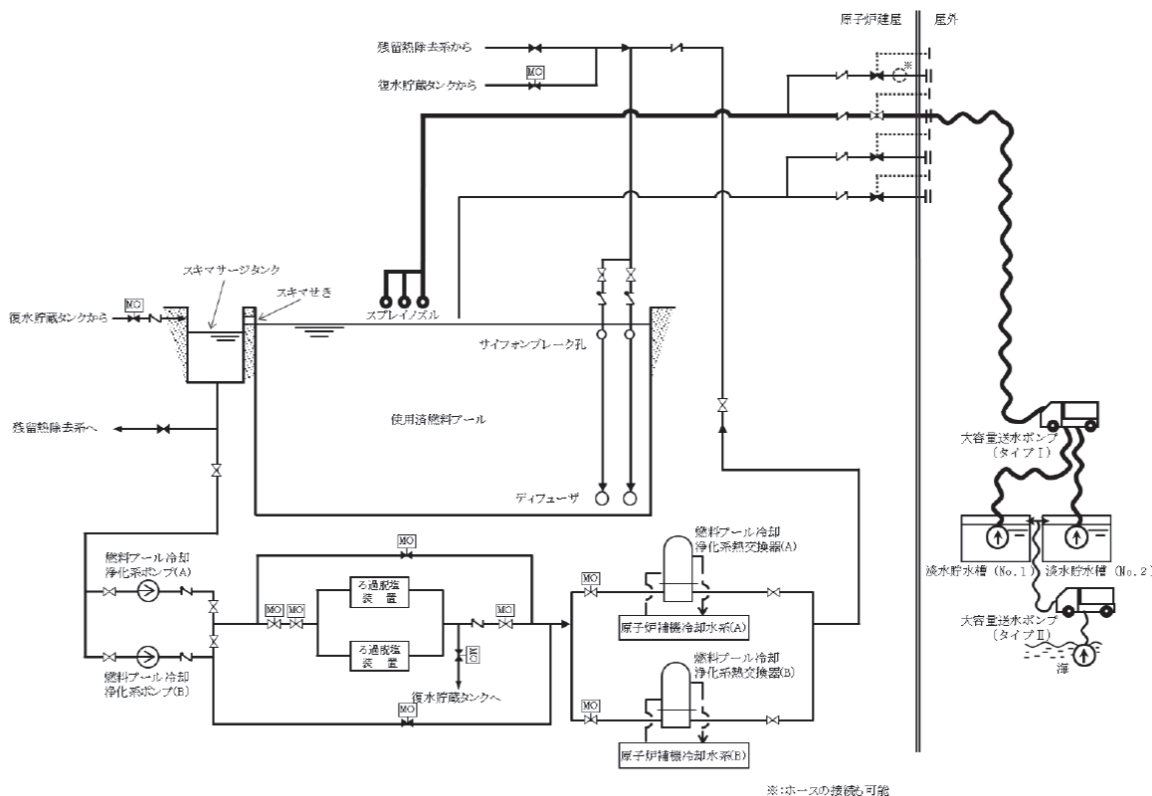


図 3.3-3 大容量送水ポンプ(タイプ I)による燃料プールスプレイ系（常設配管）を使用した使用済燃料プールスプレイ

表 3.3-1 スプレイ試験条件（水平距離 10 m）

項目	試験条件

表 3.3-2 スプレイ試験条件（水平距離 15 m）

項目	試験条件

枠囲みの内容は商業機密の観点から公開できません。

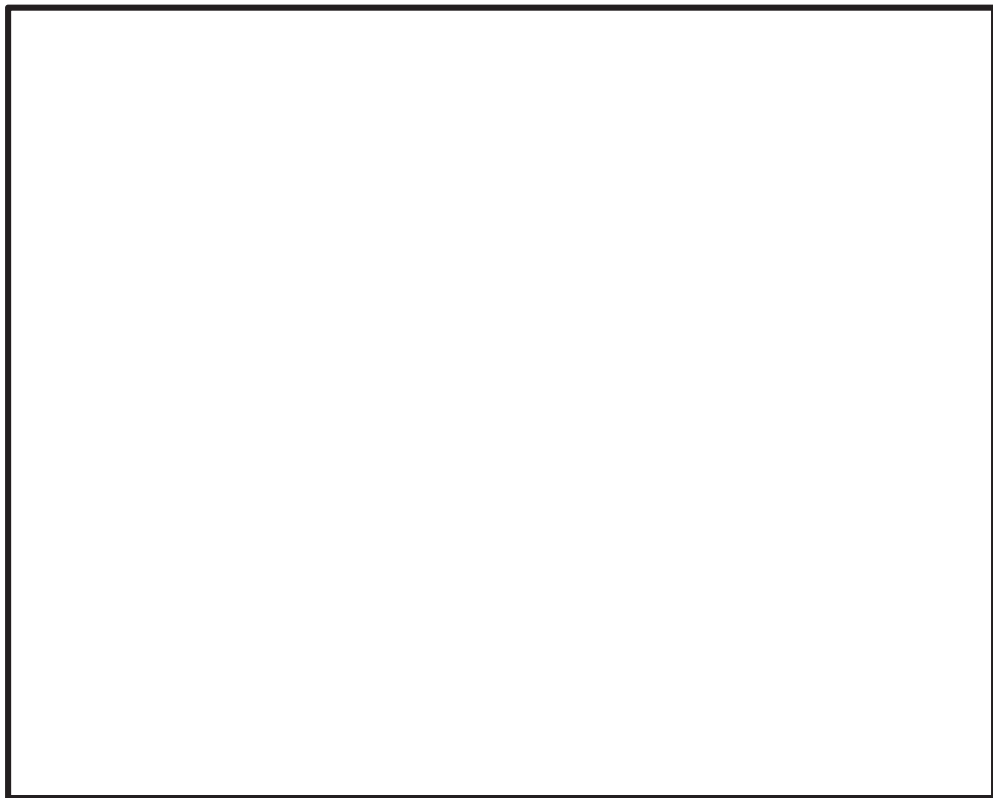


図 3.3-4 スpray試験に基づくスpray分布（水平距離 10 m）

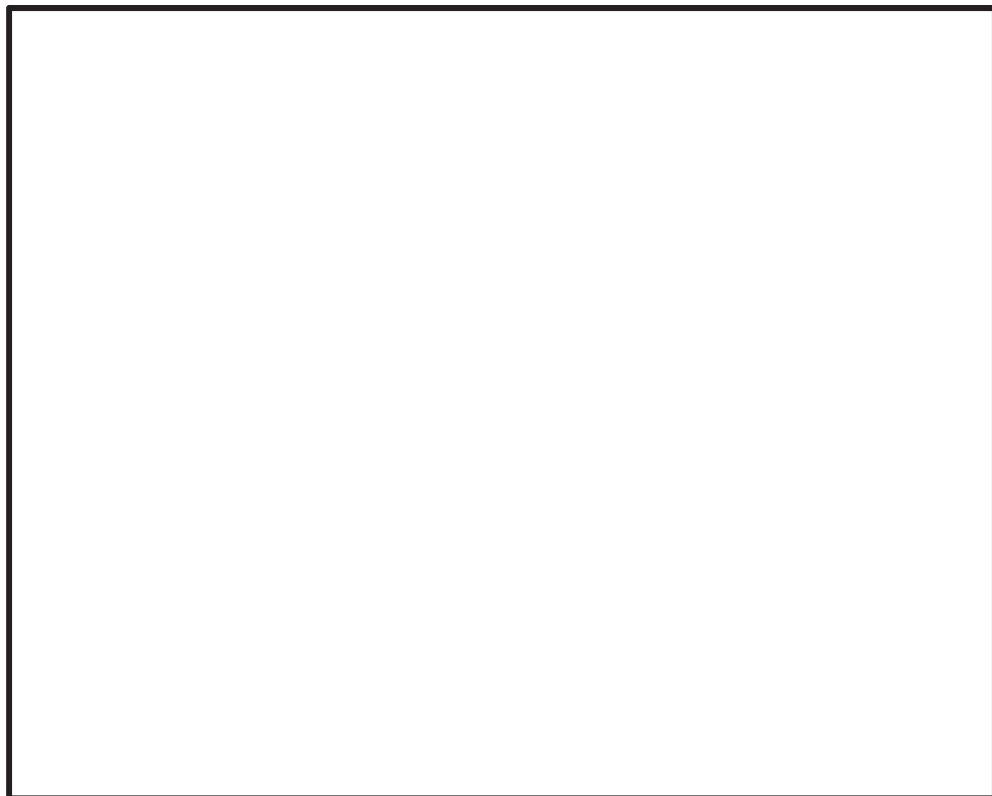


図 3.3-5 スpray試験に基づくスpray分布（水平距離 15 m）

枠囲みの内容は商業機密の観点から公開できません。

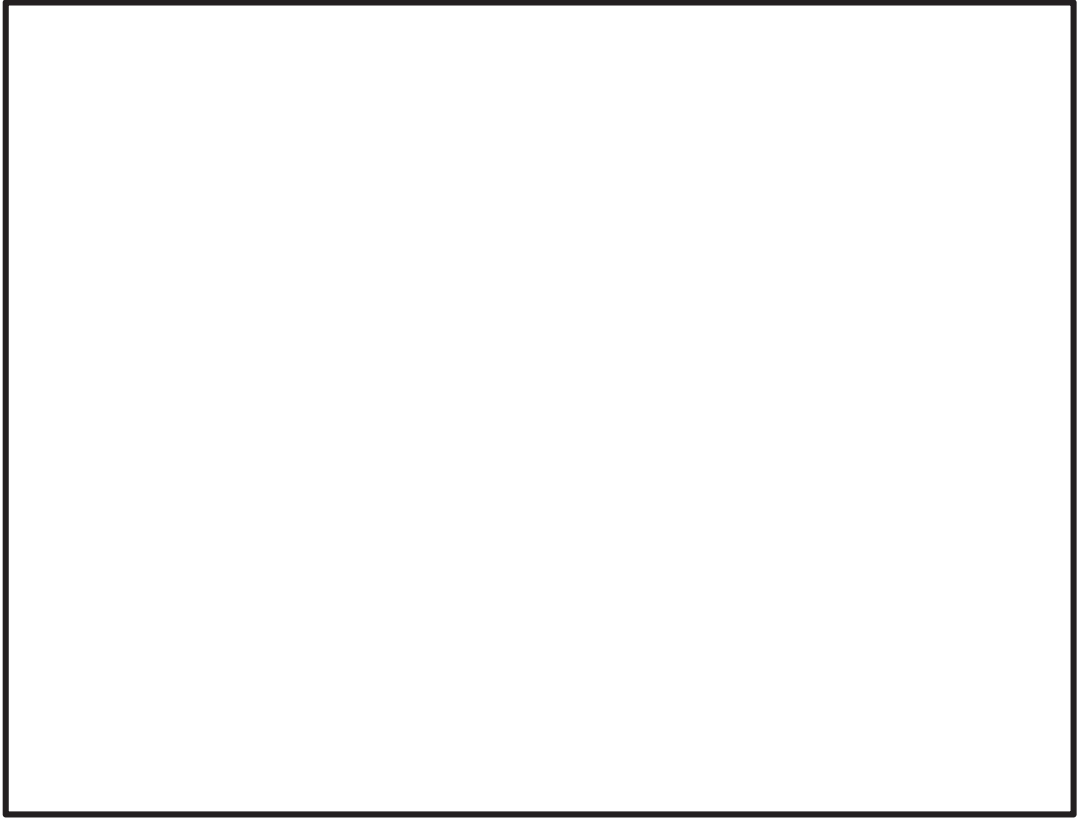


図 3.3-6 燃料プールスプレイ系（常設配管）におけるスプレイノズルの設置位置とスプレイ分布

(4) 燃料プールスプレイ系（可搬型）

「3.1 評価方法」の式で求めた使用済燃料プール内燃料体の崩壊熱を除去するために必要な容量は約  $9.7\text{m}^3/\text{h}$  であり、また、NEI ガイドにおける使用済燃料プールへのスプレイ要求容量が  $200\text{gpm}$ （約  $45.4\text{m}^3/\text{h}$ ）である。さらに、スプレイノズル 1 台当たりの必要流量が  $42\text{m}^3/\text{h}$  であり、スプレイノズル 3 台を使用することで、約  $126\text{m}^3/\text{h}$  を使用済燃料プール内にスプレイできる。

使用済燃料プール内燃料体等に直接スプレイすることで、燃料損傷を緩和するとともに、スプレイ水の放射性物質叩き落としの効果により、環境への放射性物質放出を低減する。

大容量送水ポンプ(タイプ I)からスプレイノズル 3 台を介して使用済燃料プールへスプレイする系統を図 3.3-7 に示す。

スプレイノズルの設置位置とスプレイ分布を図 3.3-8 に示す。

図 3.3-8 により、使用済燃料プール全体にスプレイすることが可能である。



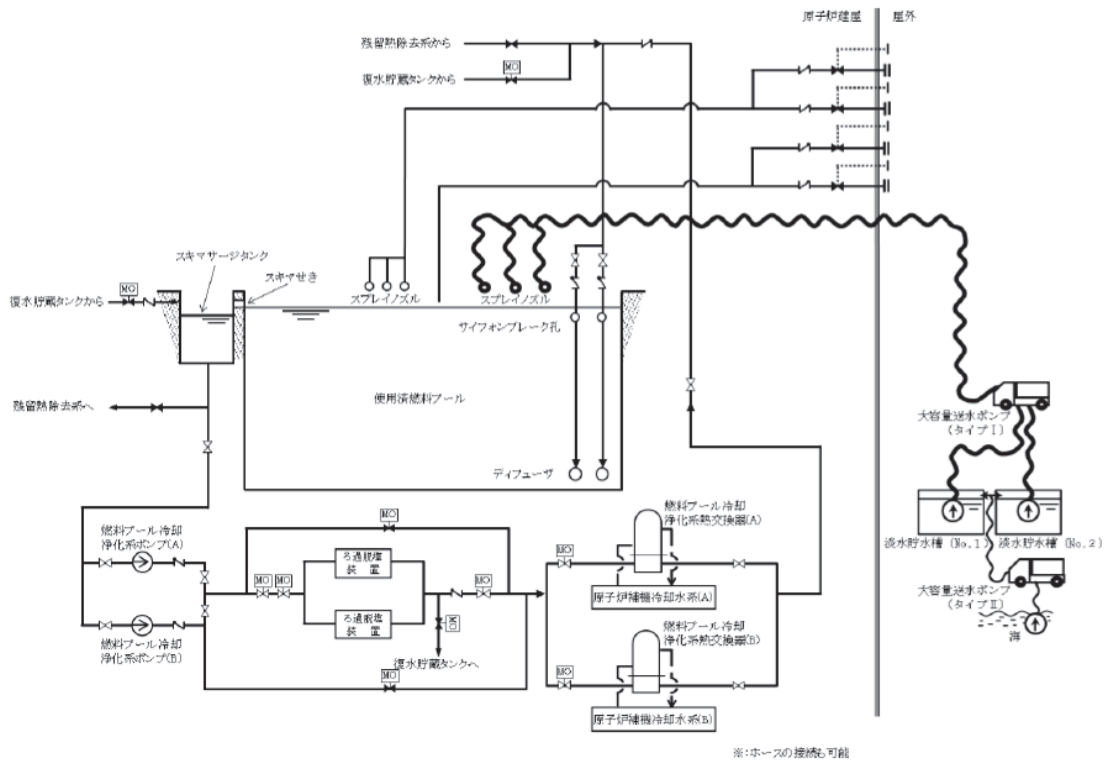


図 3.3-7 大容量送水ポンプ(タイプ I)による燃料プールスプレイ系 (可搬型) を使用した使用済燃料プールスプレイ

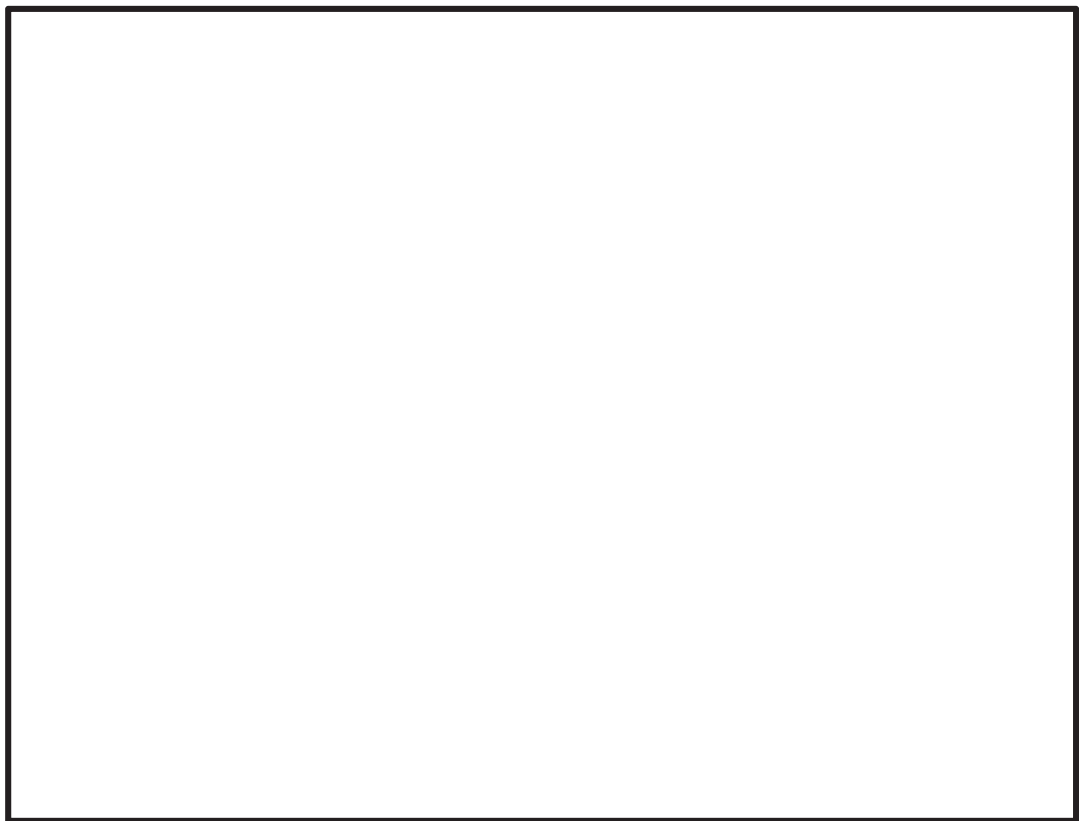


図 3.3-8 燃料プールスプレイ系 (可搬型) におけるスプレインノズルの設置位置とスプレイ分布

(5) 燃料プール冷却浄化系

燃料プール冷却浄化系である燃料プール冷却浄化系熱交換器は、設計基準対象施設が有する使用済燃料プールの冷却機能が喪失した場合においても、原子炉補機代替冷却水系から供給される冷却水を通水することにより、使用済燃料プールに保管されている使用済燃料プール内燃料体等の崩壊熱を除去可能な設計とする（図 3.3-9 から図 3.3-12）。

設計基準対象施設として使用する燃料プール冷却浄化系熱交換器の容量は、平衡炉心の通常の燃料交換時、燃料プール閉鎖直後（原子炉停止後 21 日）に使用済燃料プールに貯蔵された使用済燃料から発生する崩壊熱 2.29MW を 2 個の熱交換器で除去可能な容量として、海水温度 26℃、使用済燃料プール水温度 52℃ の場合において 1.26MW/個とする。

重大事故等対処設備として使用する燃料プール冷却浄化系熱交換器の容量は、平衡炉心の通常の燃料交換時、原子炉停止後 57 日目に使用済燃料プールに貯蔵された使用済燃料から発生する崩壊熱 1.5MW を 1 個の熱交換器で除去可能な容量として、海水温度 26℃、使用済燃料プール水温度 65℃、燃料プール冷却浄化系熱交換器への通水流量が使用済燃料プール水側 160m<sup>3</sup>/h、原子炉補機代替冷却水側 180m<sup>3</sup>/h の場合において、2.29MW/個とする。

燃料プール冷却浄化系熱交換器及び燃料プール冷却浄化系ポンプの容量の根拠は、各機器の容量設定根拠に記載する。

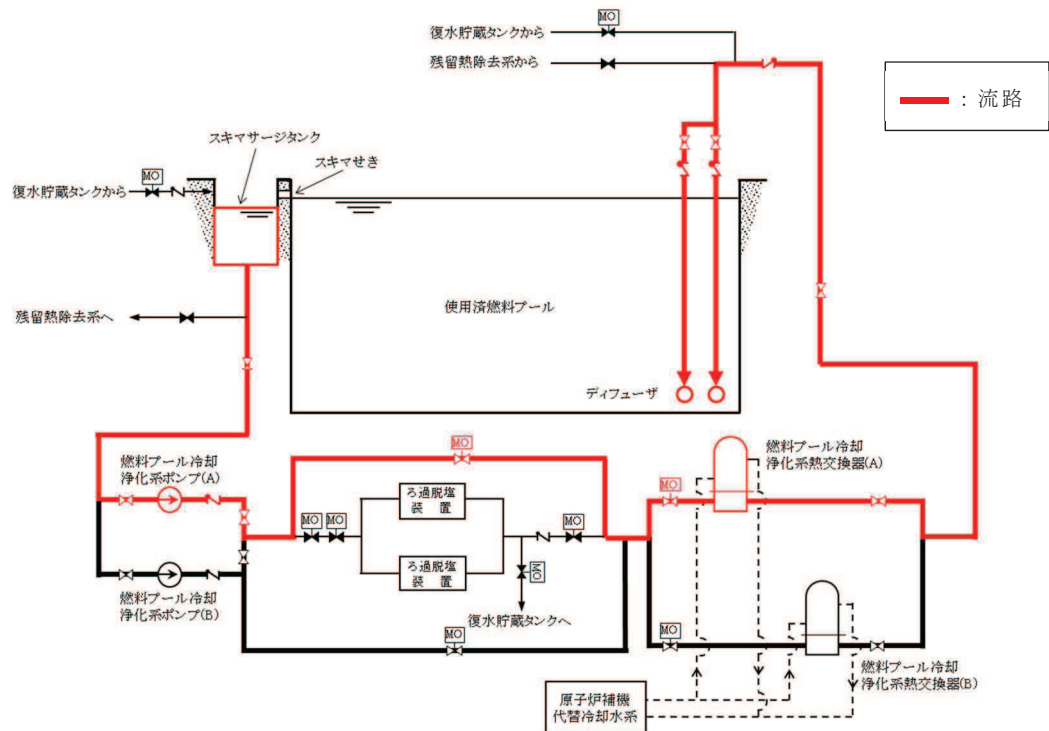


図 3.3-9 燃料プール冷却浄化系 A 系による使用済燃料プールの除熱  
(燃料プール冷却浄化系)

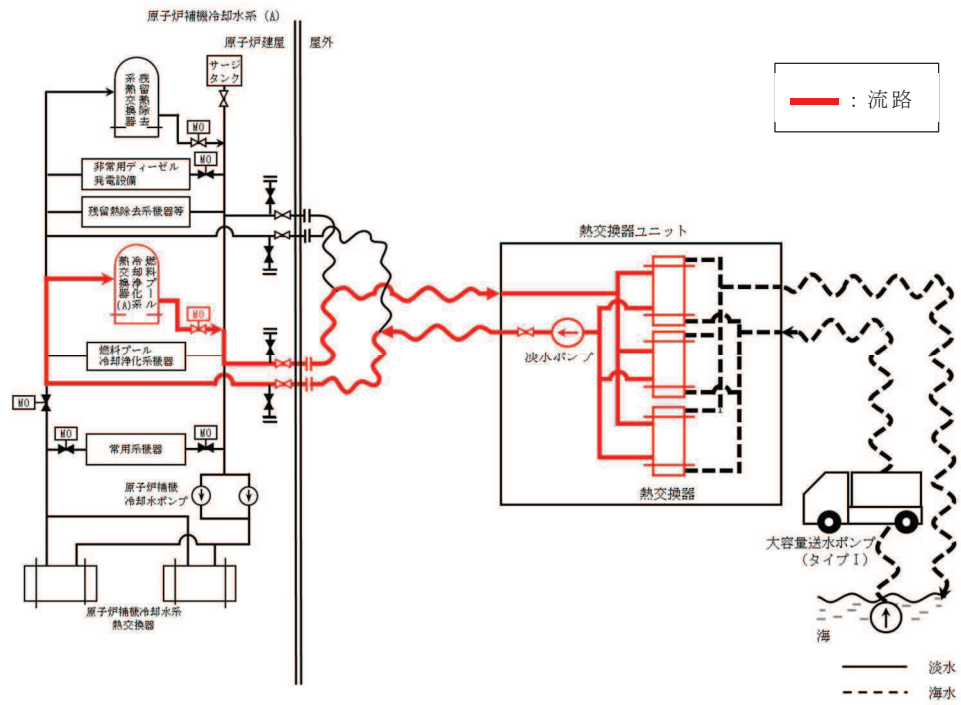


図 3.3-10 燃料プール冷却浄化系 A 系による使用済燃料プールの除熱  
(原子炉補機代替冷却水系)

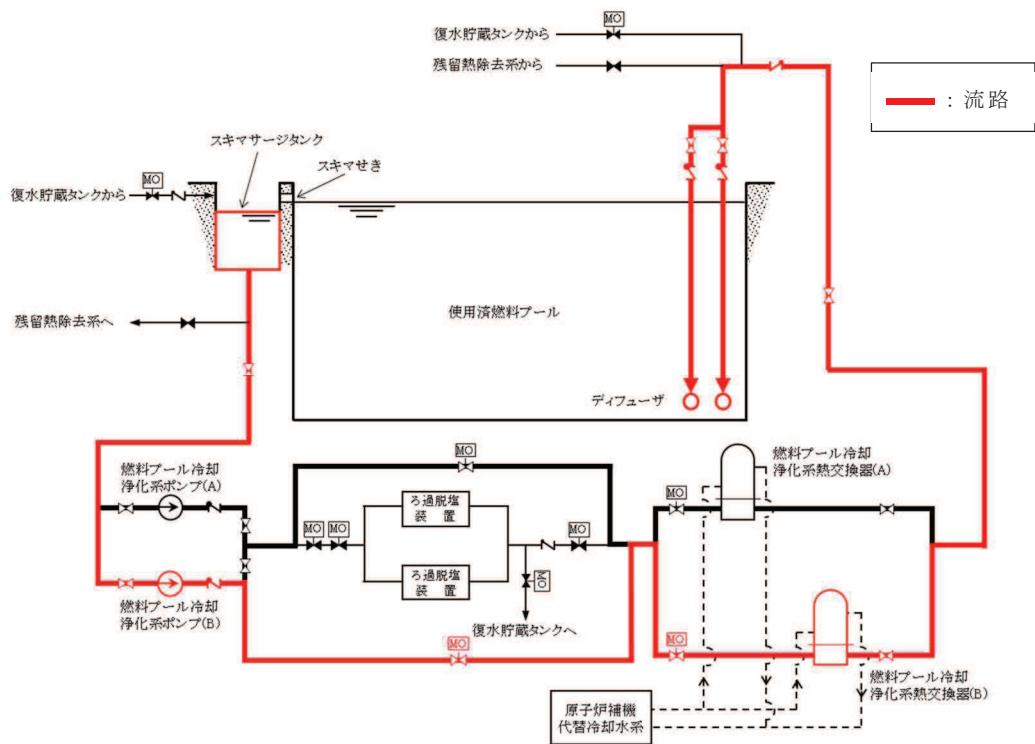


図 3.3-11 燃料プール冷却浄化系 B 系による使用済燃料プールの除熱  
(燃料プール冷却浄化系)

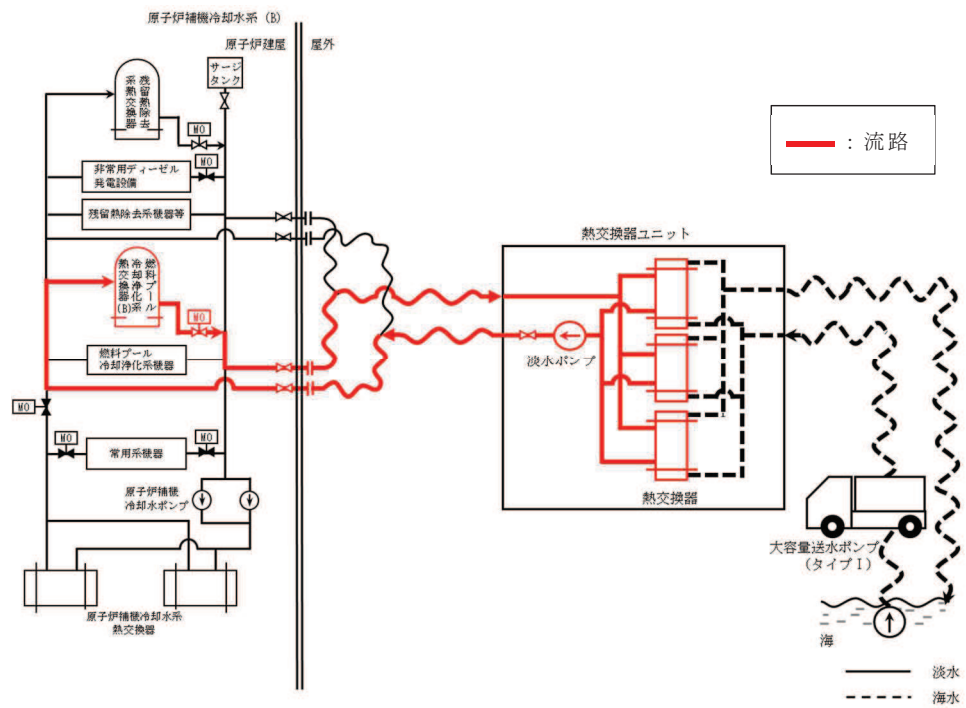


図 3.3-12 燃料プール冷却浄化系 B 系による使用済燃料プールの除熱  
(原子炉補機代替冷却水系)