

申請書添付参考図の一部補正

申請書添付参考図を以下のとおり補正する。

頁	行	補正前	補正後
参考図-1 ～ 参考図-12		(記載変更)	別紙 1 に変更する。

申請書添付参考図

申請書添付参考図を以下のとおり変更する。

「申請書添付参考図目録」を添付 1 のとおり変更する。

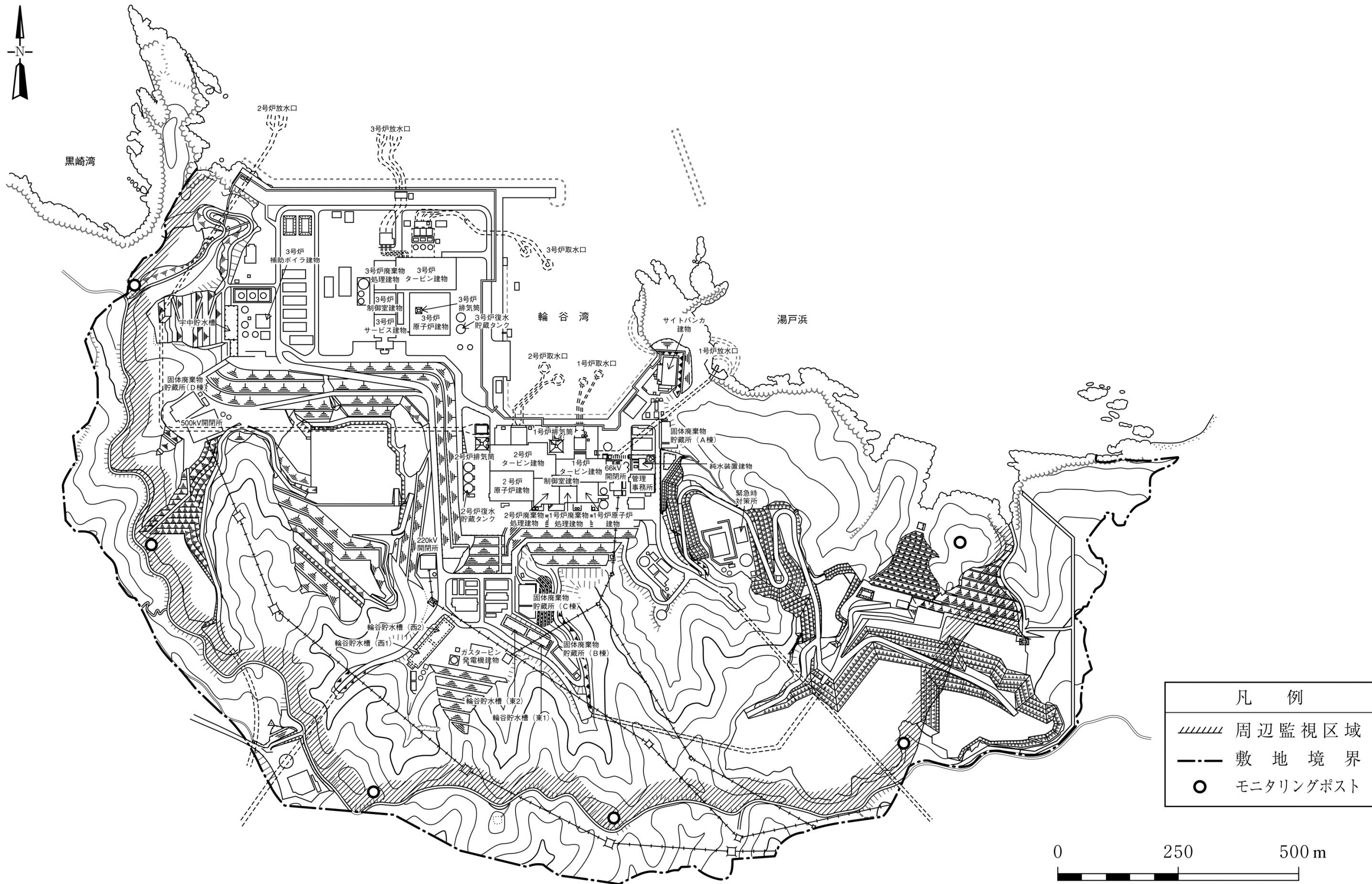
「第13図」を「第14図」に、「第14図」を「第15図」に、「第15図」を「第13図」に、「第16図 原子炉冷却設備系統概要図」を「第18図 原子炉圧力容器及び一次冷却材設備系統概要図」に、「第17図」を「第19図」に、「第18図」を「第20図」に、「第19図」を「第21図」に、「第20図」を「第22図」に、「第21図」を「第23図」に、「第22図」を「第24図」に、「第23図」を「第25図」に、「第24図」を「第26図」に、「第25図」を「第27図」に、「第26図」を「第28図」に、「第27図」を「第29図」に、「第28図」を「第30図」に、「第29図」を「第31図」に、「第30図」を「第16図」に、「第31図」を「第17図」に変更する。

「第 2 図 発電所一般配置図（添付書類八 第2.4-1図）」、「第 3 図 建物平面図（その 1）（添付書類八 第2.5-1図）」、「第 4 図 建物平面図（その 2）（添付書類八 第2.5-2図）」、「第 5 図 建物平面図（その 3）（添付書類八 第2.5-3図）」、「第 6 図 建物平面図（その 4）（添付書類八 第2.5-4図）」、「第 7 図 建物平面図（その 5）（添付書類八 第2.5-5図）」、「第 8 図 建物平面図（その 6）（添付書類八 第2.5-6図）」、「第 9 図 建物平面図（その 7）（添付書類八 第2.5-7図）」、「第10図 建物平面図（その 8）（添付書類八 第2.5-8図）」、「第11図 建物断面図（その 1）（添付書類八 第2.5-9図）」、「第12図 建物断面図（その 2）（添付書類八 第2.5-10図）」、「第18図 原子炉圧力容器及び一次冷却材設備系統概要図（添付書類八 第5.1-1図）」、「第25図 液体廃棄物処理系系統概要図（添付書類八 第7.2-1図）」、「第26図 固体廃棄物処理系系統概要図（添付書類八 第7.3-1図）」及び「第30図 液体廃棄物処理系の放射性物質濃度等説明図（添付書類九 第4.3-1図）」を次のとおり変更する。

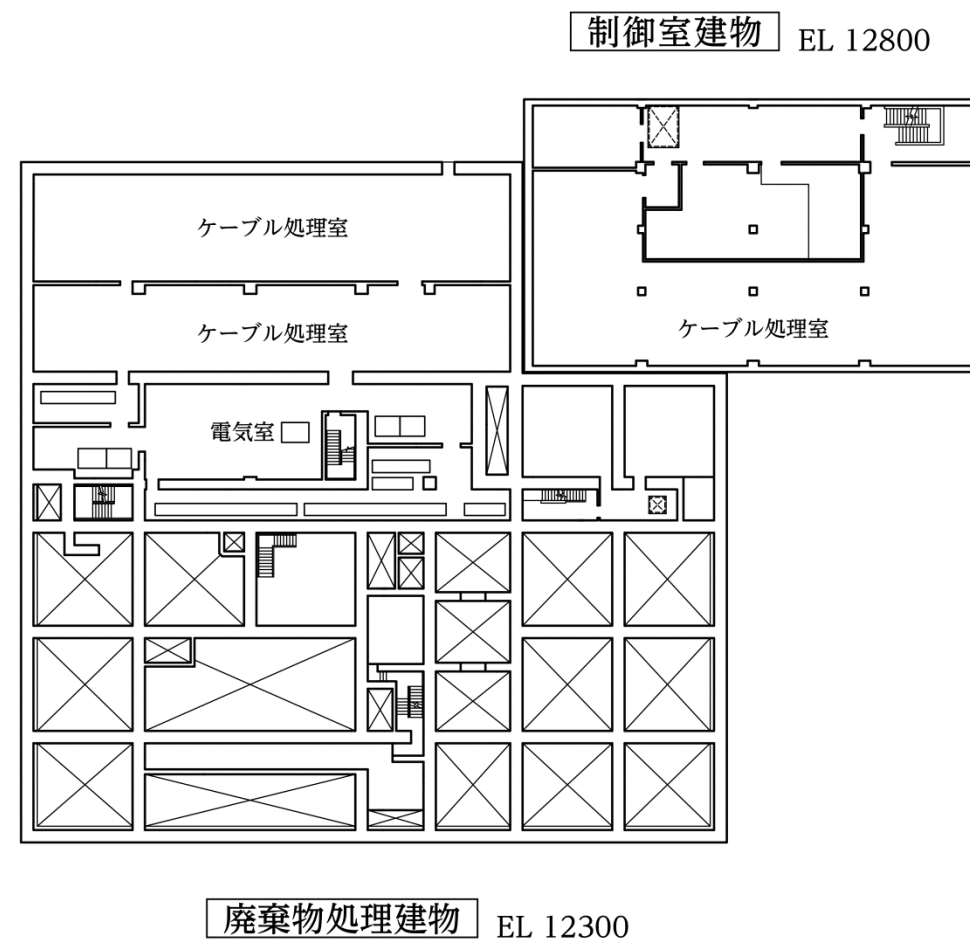
申請書添付参考図目録

- 第 1 図 発電所敷地付近図
- 第 2 図 発電所一般配置図（添付書類八 第2.4-1図）
- 第 3 図 建物平面図（その 1）（添付書類八 第2.5-1図）
- 第 4 図 建物平面図（その 2）（添付書類八 第2.5-2図）
- 第 5 図 建物平面図（その 3）（添付書類八 第2.5-3図）
- 第 6 図 建物平面図（その 4）（添付書類八 第2.5-4図）
- 第 7 図 建物平面図（その 5）（添付書類八 第2.5-5図）
- 第 8 図 建物平面図（その 6）（添付書類八 第2.5-6図）
- 第 9 図 建物平面図（その 7）（添付書類八 第2.5-7図）
- 第10図 建物平面図（その 8）（添付書類八 第2.5-8図）
- 第11図 建物断面図（その 1）（添付書類八 第2.5-9図）
- 第12図 建物断面図（その 2）（添付書類八 第2.5-10図）
- 第13図 原子炉圧力容器内部構造図
- 第14図 炉心配置図
- 第15図 燃料集合体概要図（添付書類八 第3.2-13図）
- 第16図 ボイド係数（添付書類八 第3.3-6図）
- 第17図 ドップラ係数（添付書類八 第3.3-4図）
- 第18図 原子炉圧力容器及び一次冷却材設備系統概要図
（添付書類八 第5.1-1図）
- 第19図 非常用炉心冷却系系統概要図
- 第20図 残留熱除去系系統概要図
- 第21図 原子炉保護系説明図
- 第22図 制御棒駆動機構概略図
- 第23図 原子炉再循環流量制御系系統概要図
- 第24図 気体廃棄物処理系系統概要図
- 第25図 液体廃棄物処理系系統概要図（添付書類八 第7.2-1図）

- 第26図 固体廃棄物処理系系統概要図（添付書類八 第7.3-1図）
- 第27図 可燃性ガス濃度制御系系統概要図
- 第28図 非常用ガス処理系系統概要図
- 第29図 通常運転時における気体廃棄物の主な放出経路図
（添付書類九 第4.2-1図）
- 第30図 液体廃棄物処理系の放射性物質濃度等説明図
（添付書類九 第4.3-1図）
- 第31図 主蒸気隔離弁閉止特性（添付書類十-I 第2.2-2図）
- 第32図 引抜制御棒反応度曲線（添付書類十-I 第2.3-1図）
- 第33図 スクラム反応度曲線（添付書類十-I 第2.3-2図）
- 第34図 落下制御棒反応度曲線（添付書類十-I 第3.3.1-1図）
- 第35図 スクラム反応度曲線（添付書類十-I 第3.3.1-2図）



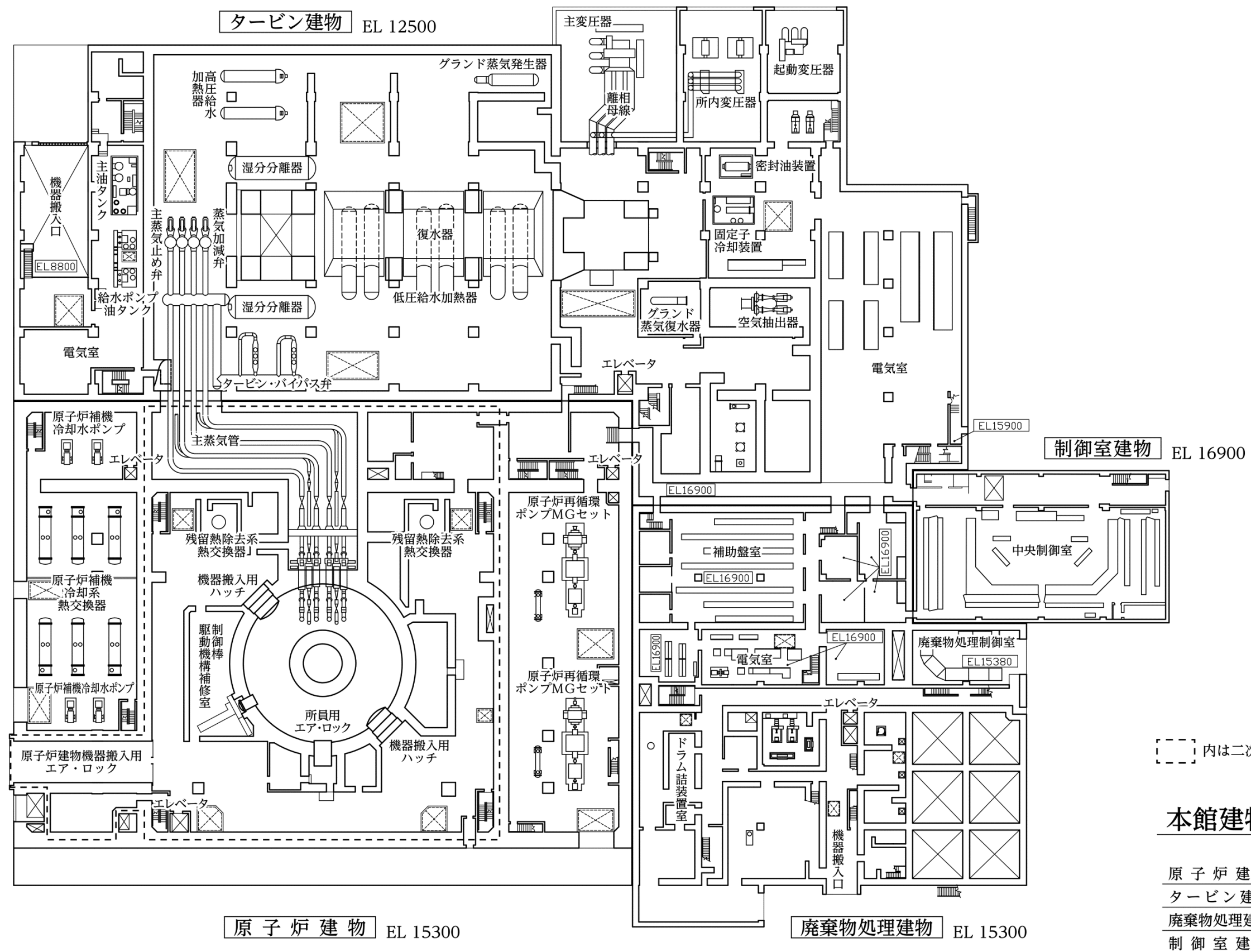
第2図 発電所一般配置図



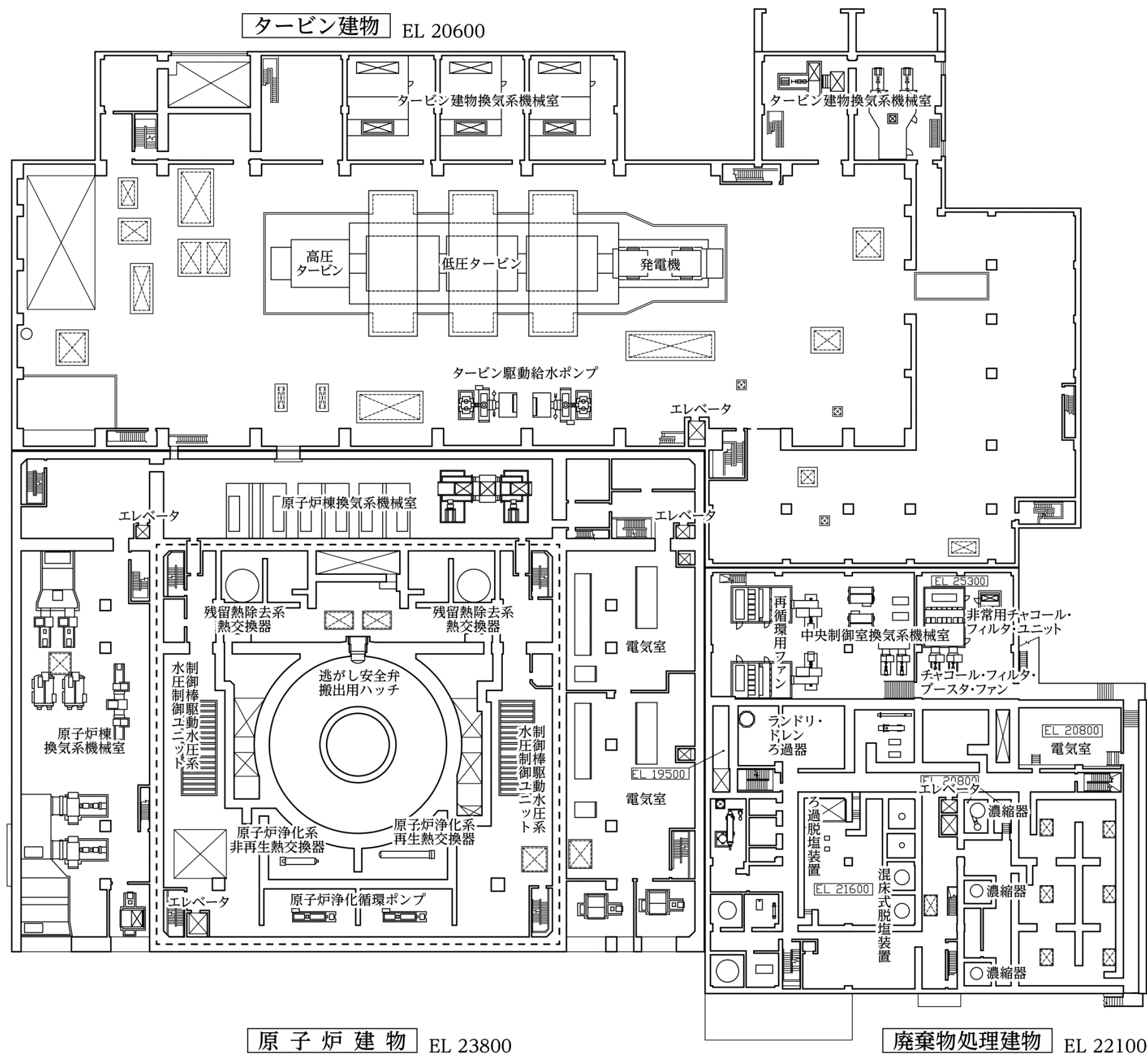
本館建物平面図

廃棄物処理建物 B1FL中間階
制御室建物 3FL

第5図 建物平面図（その3）



第6図 建物平面図 (その4)

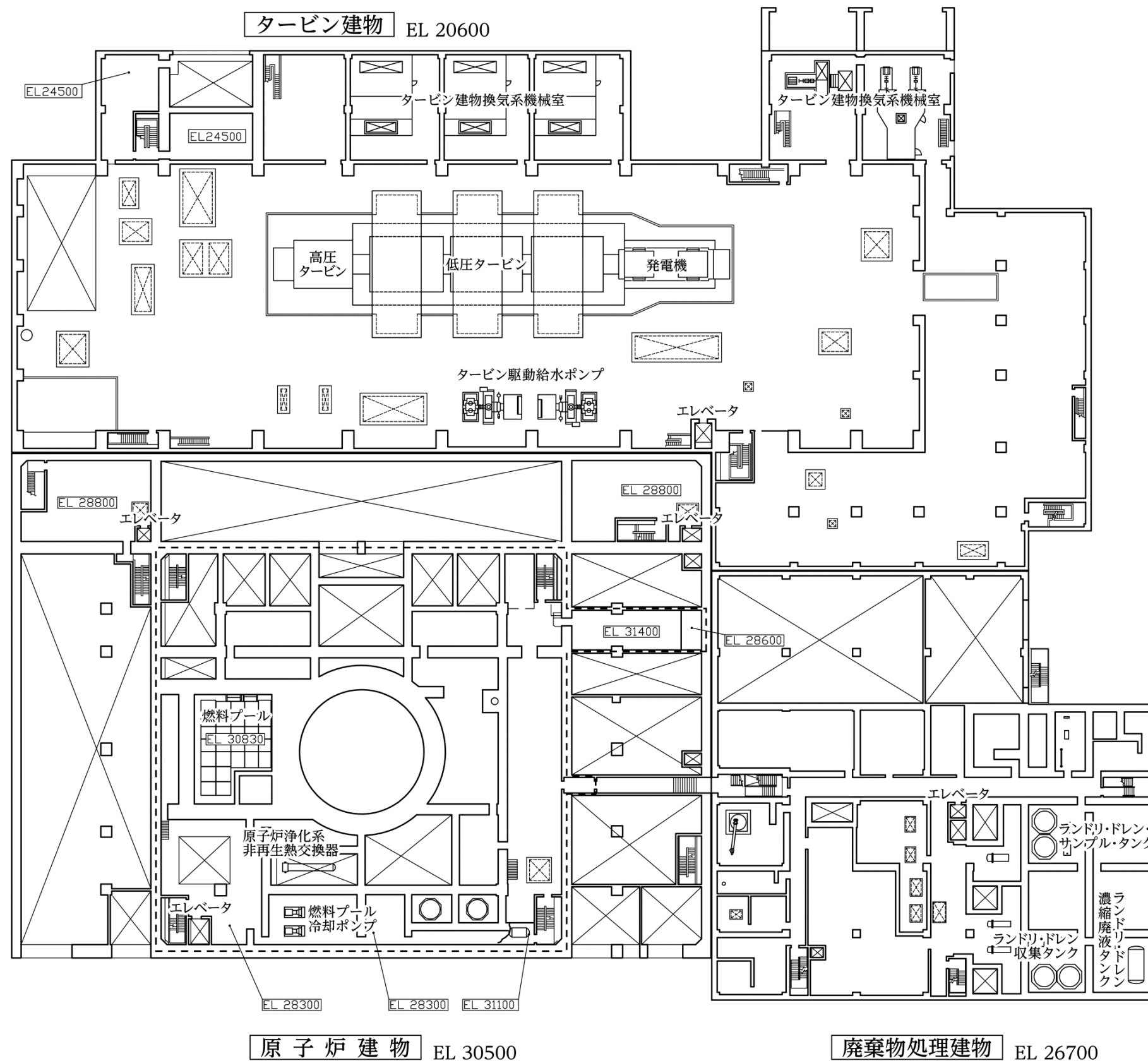


--- 内は二次格納施設を示す

本館建物平面図

原子炉建物	2FL
タービン建物	3FL
廃棄物処理建物	2FL

第7図 建物平面図 (その5)

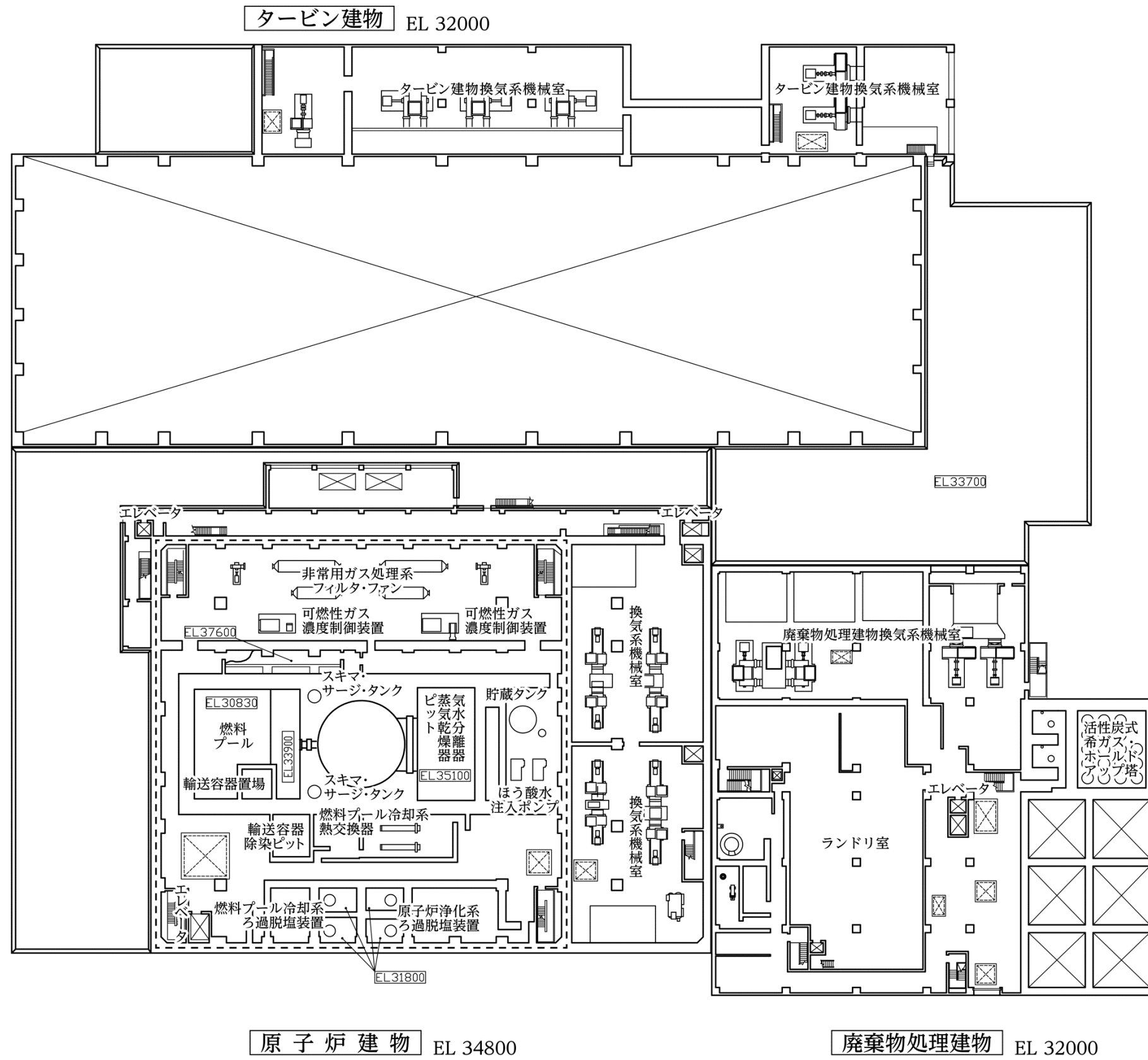


---内は二次格納施設を示す

本館建物平面図

原子炉建物	2FL中間階
タービン建物	3FL
廃棄物処理建物	3FL

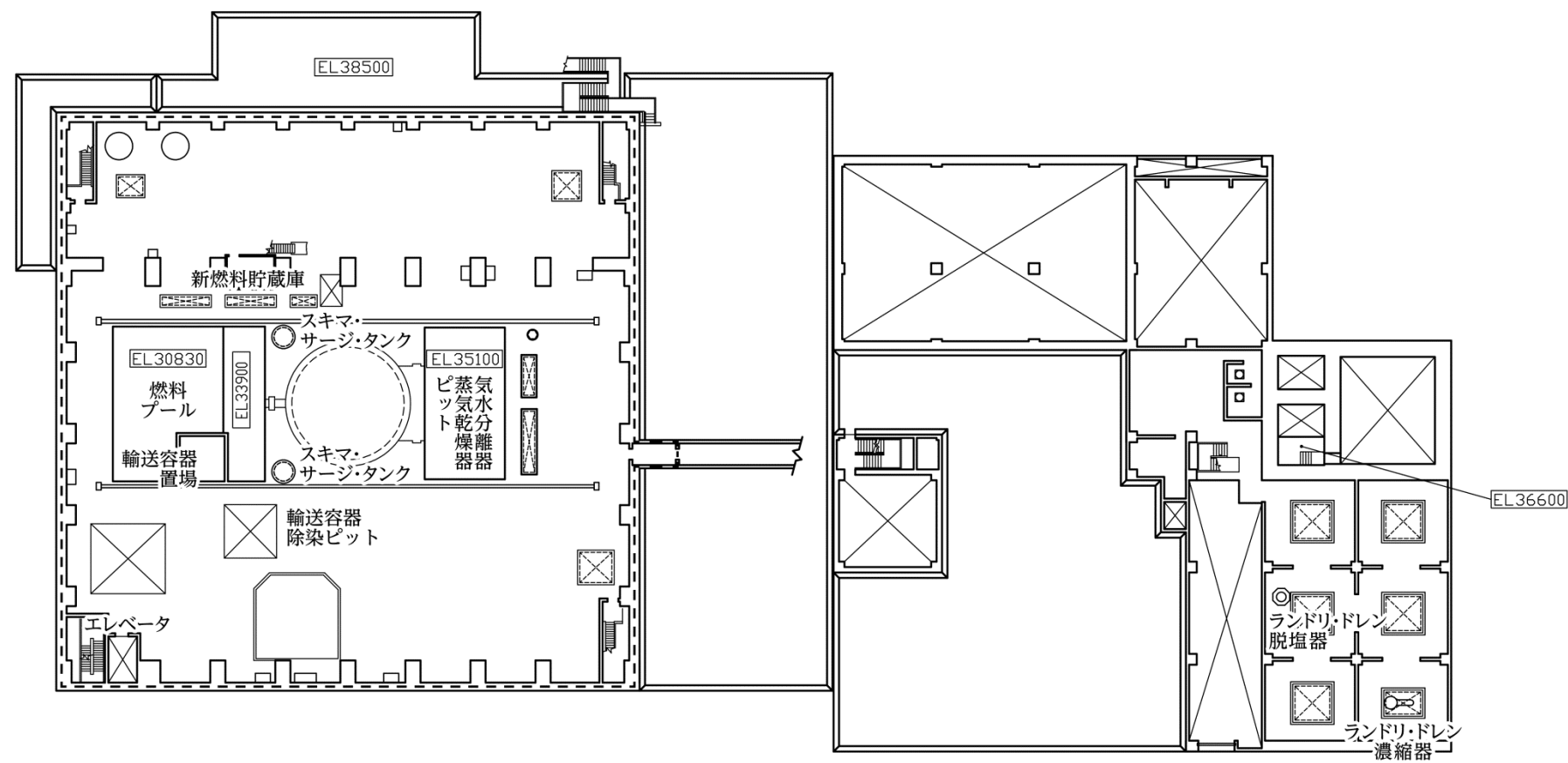
第8図 建物平面図 (その6)



本館建物平面図

原子炉建物	3FL
タービン建物	4FL
廃棄物処理建物	4FL

第9図 建物平面図 (その7)



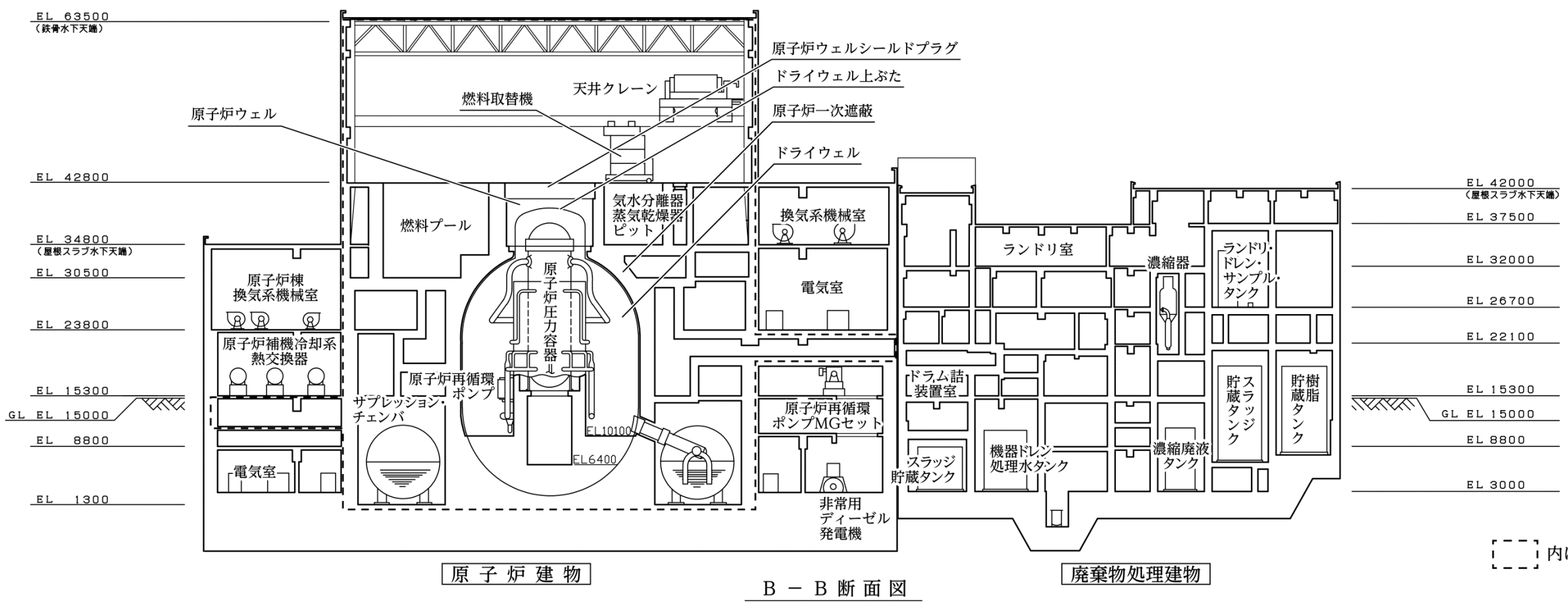
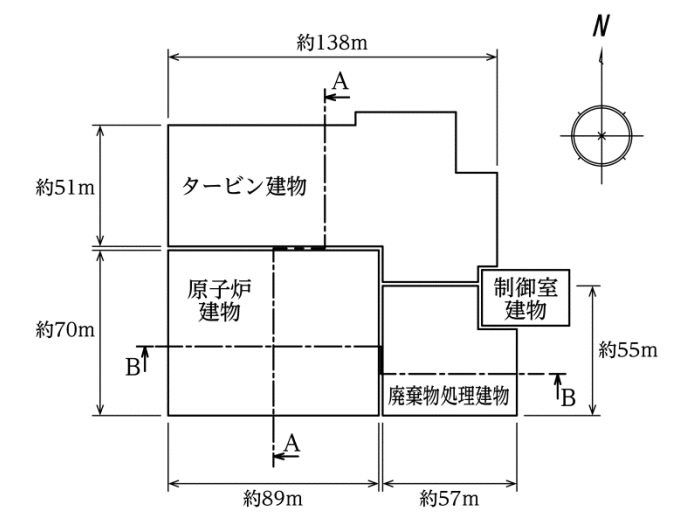
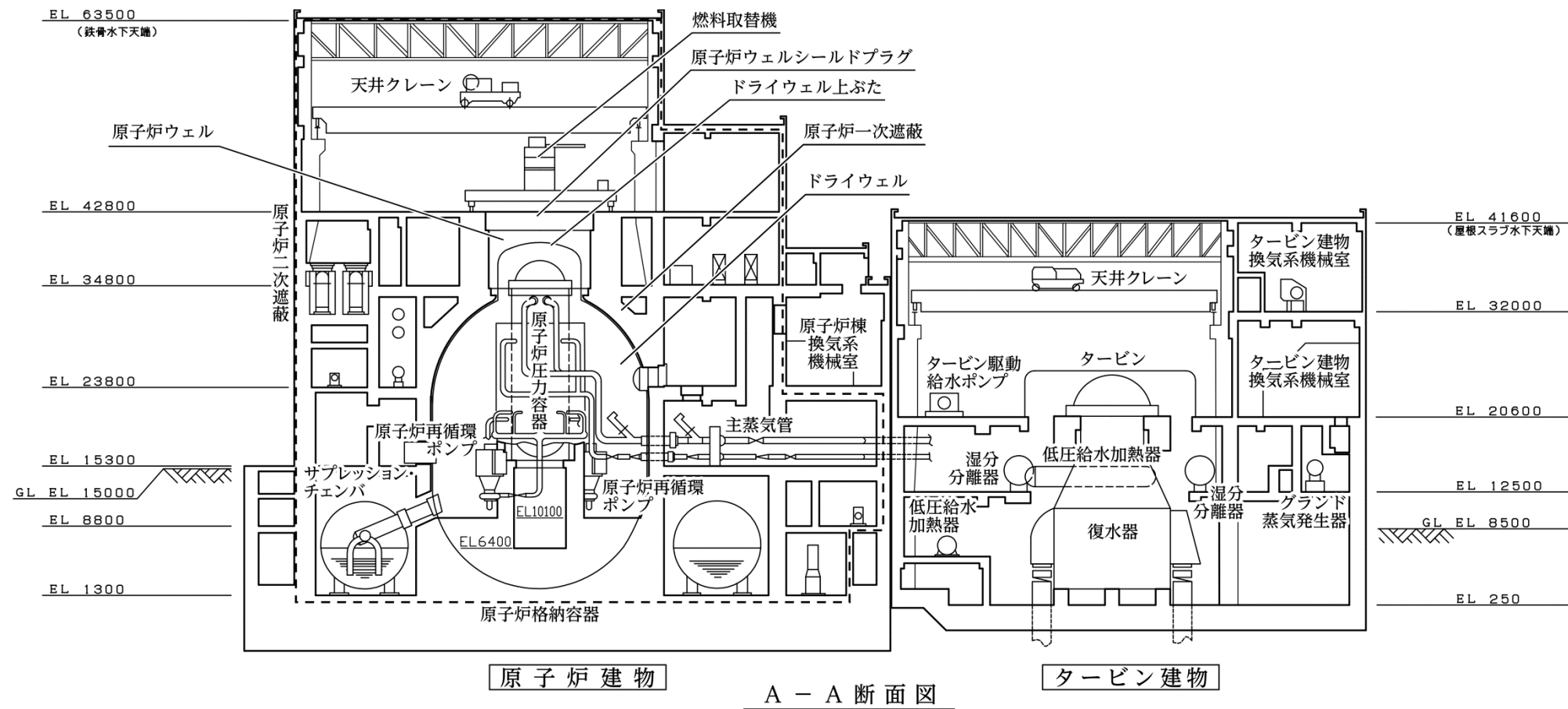
原子炉建物 EL 42800

廃棄物処理建物 EL 37500

本館建物平面図

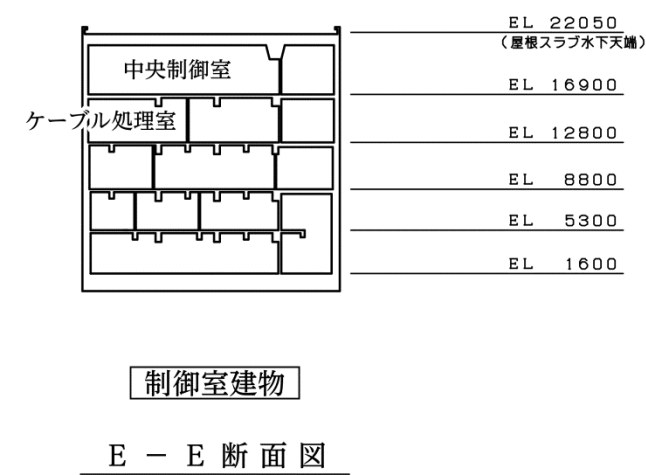
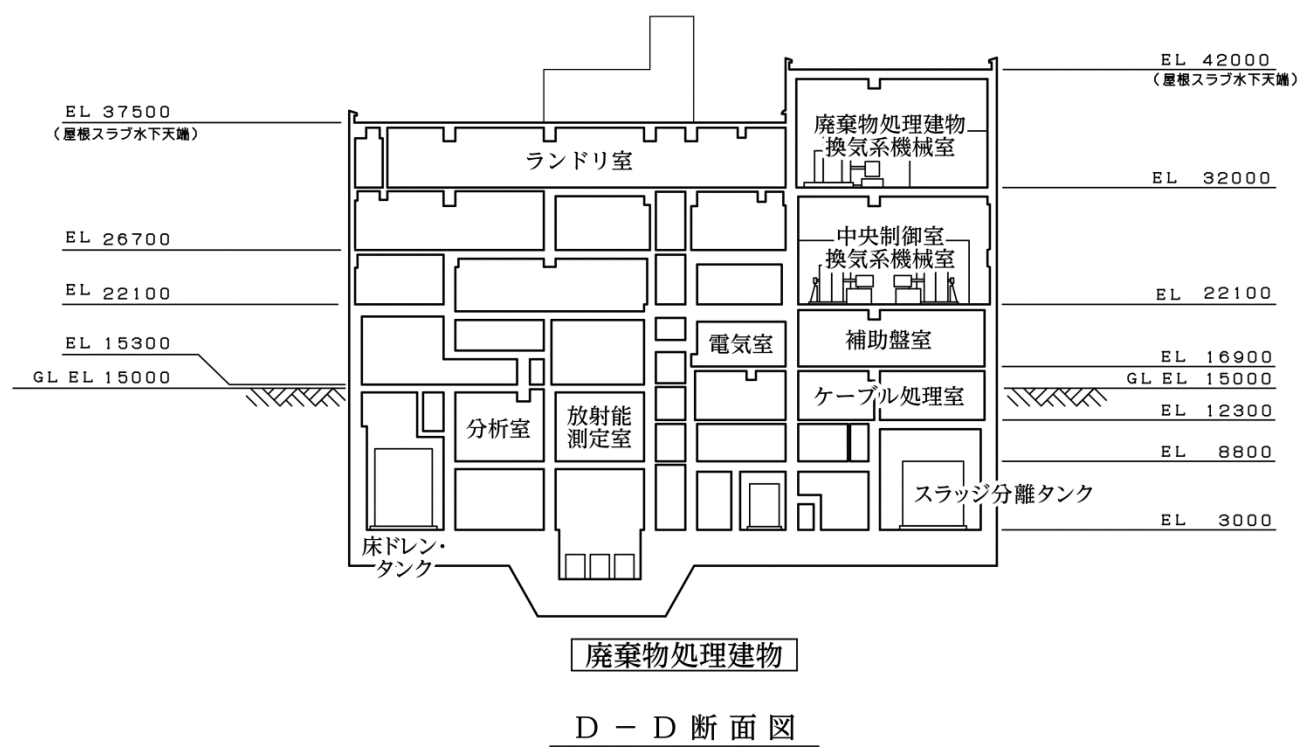
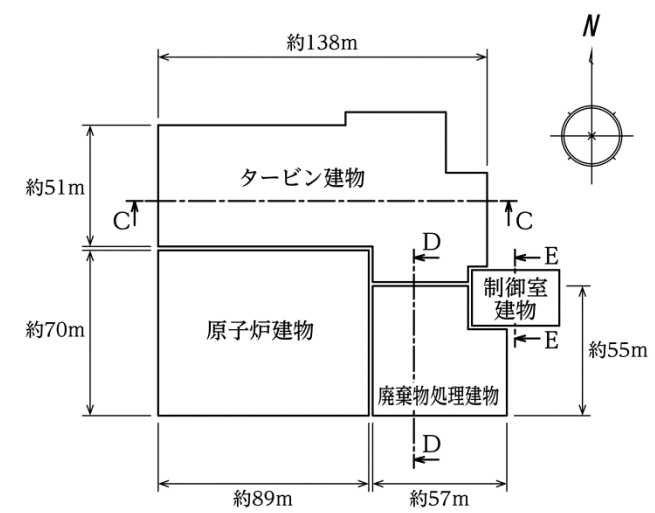
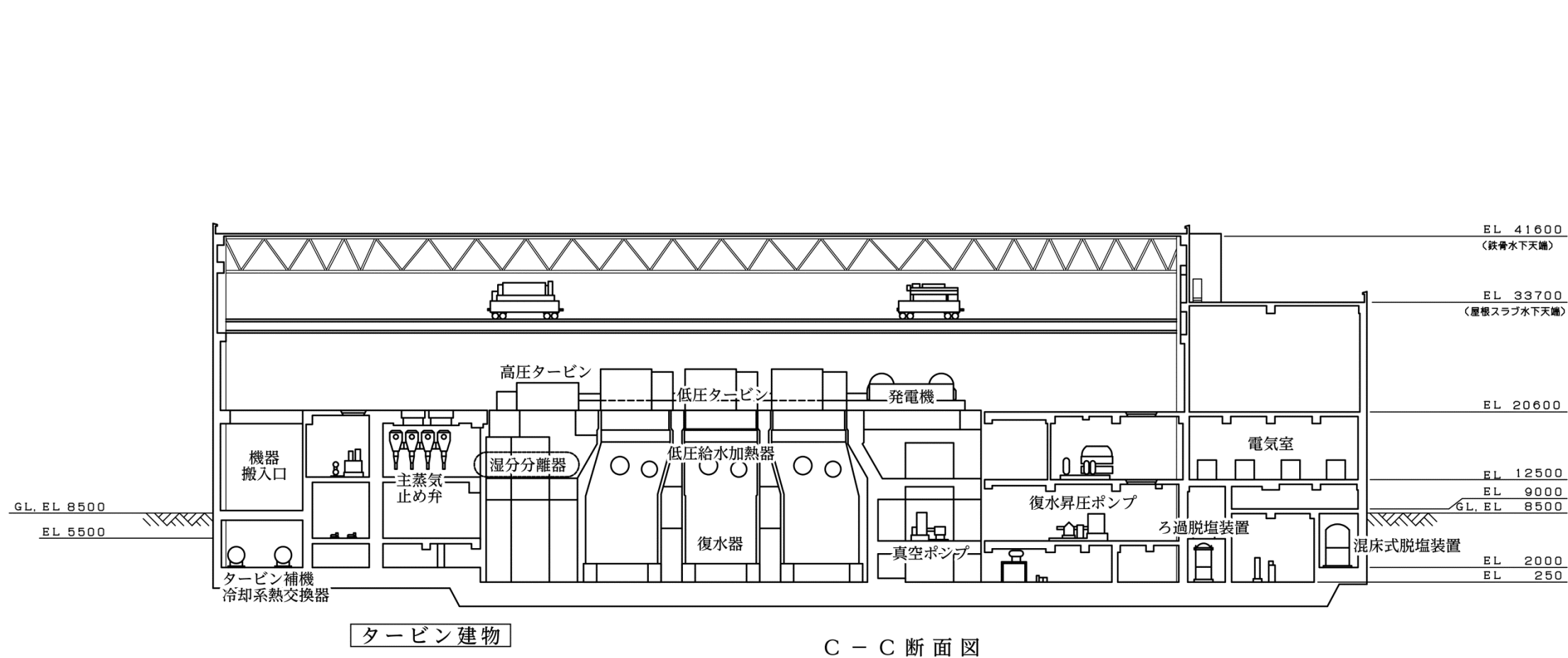
原子炉建物 4FL
 廃棄物処理建物 5FL

第10図 建物平面図 (その8)

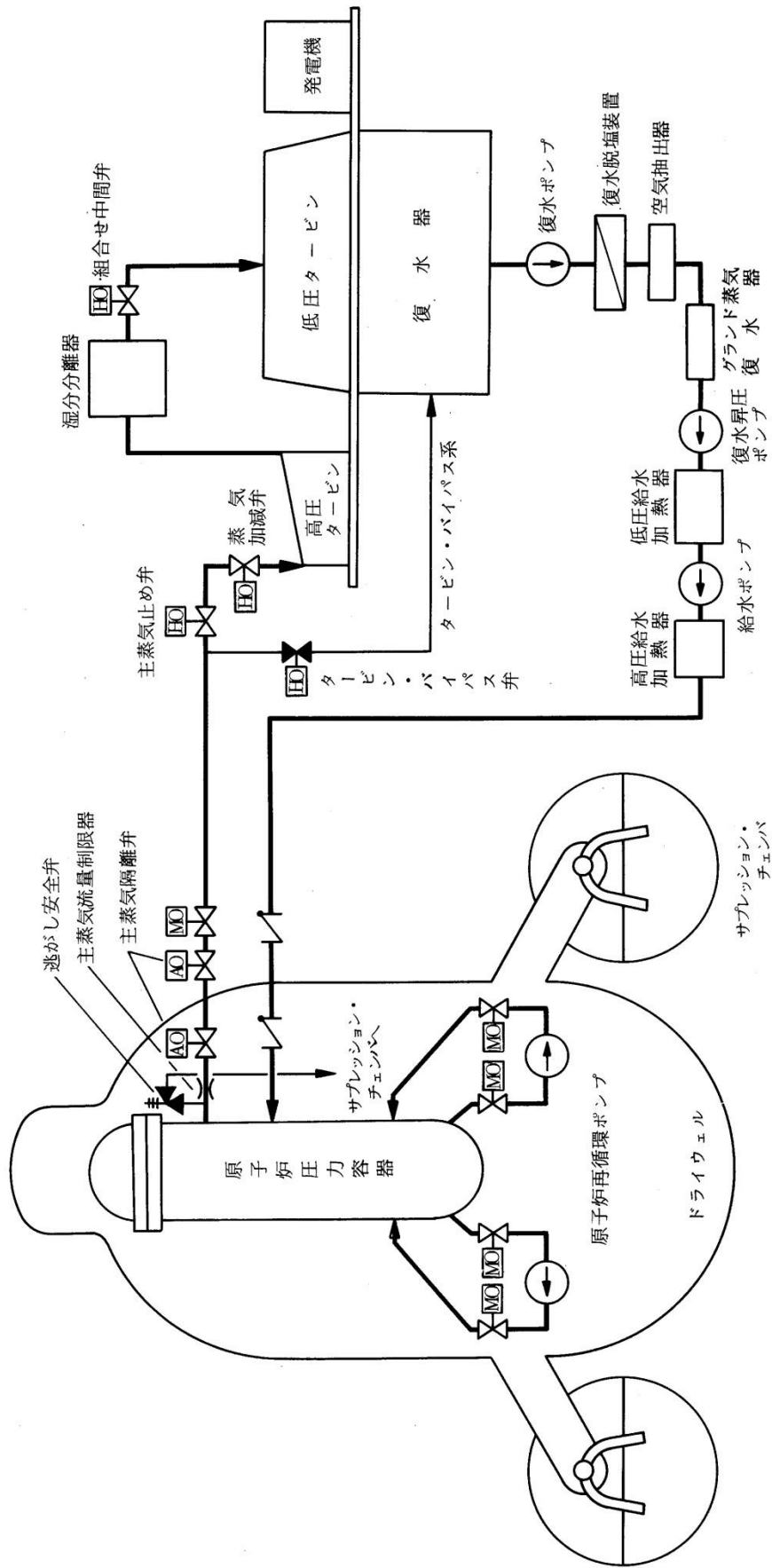


内は二次格納施設を示す

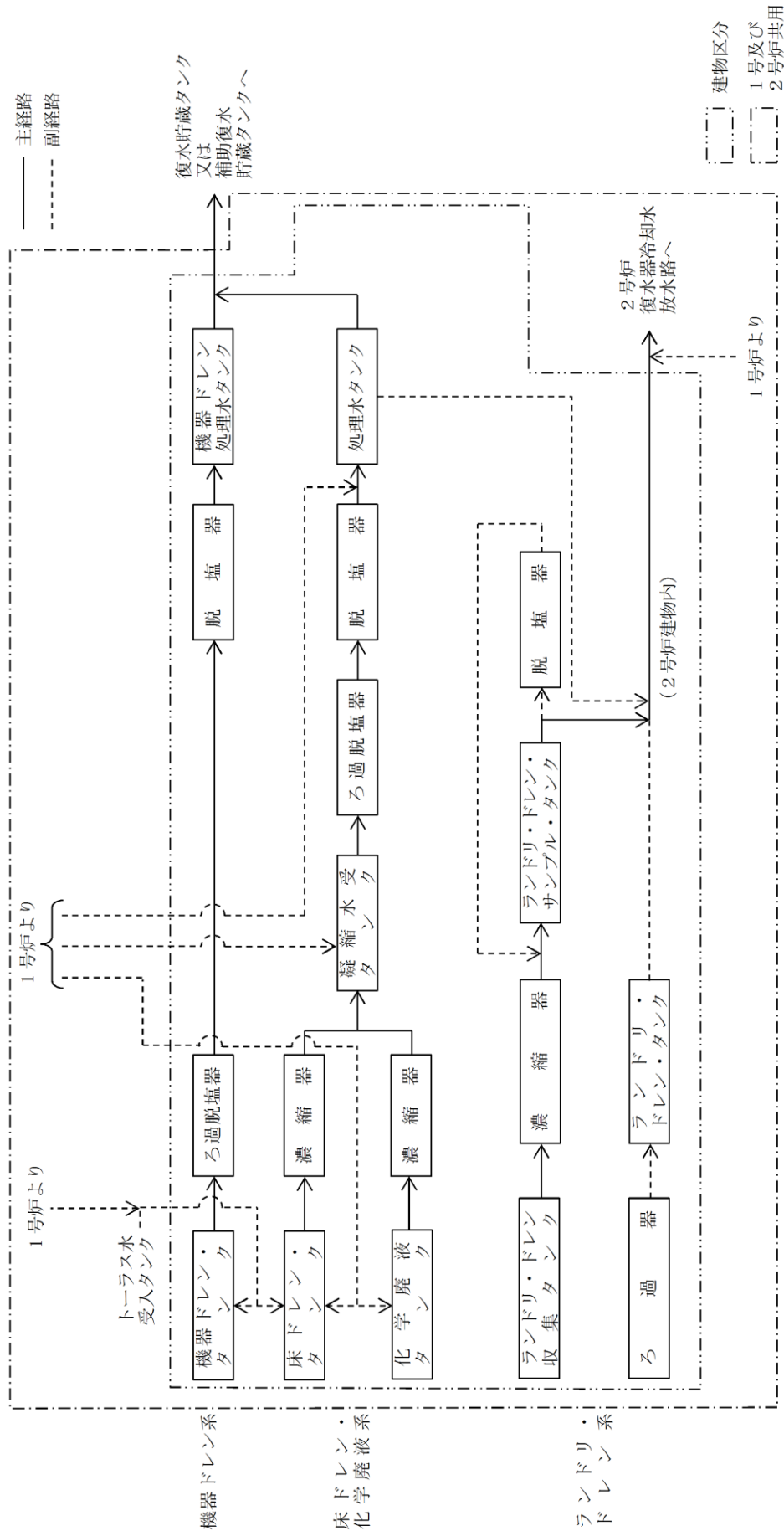
第11図 建物断面図 (その1)



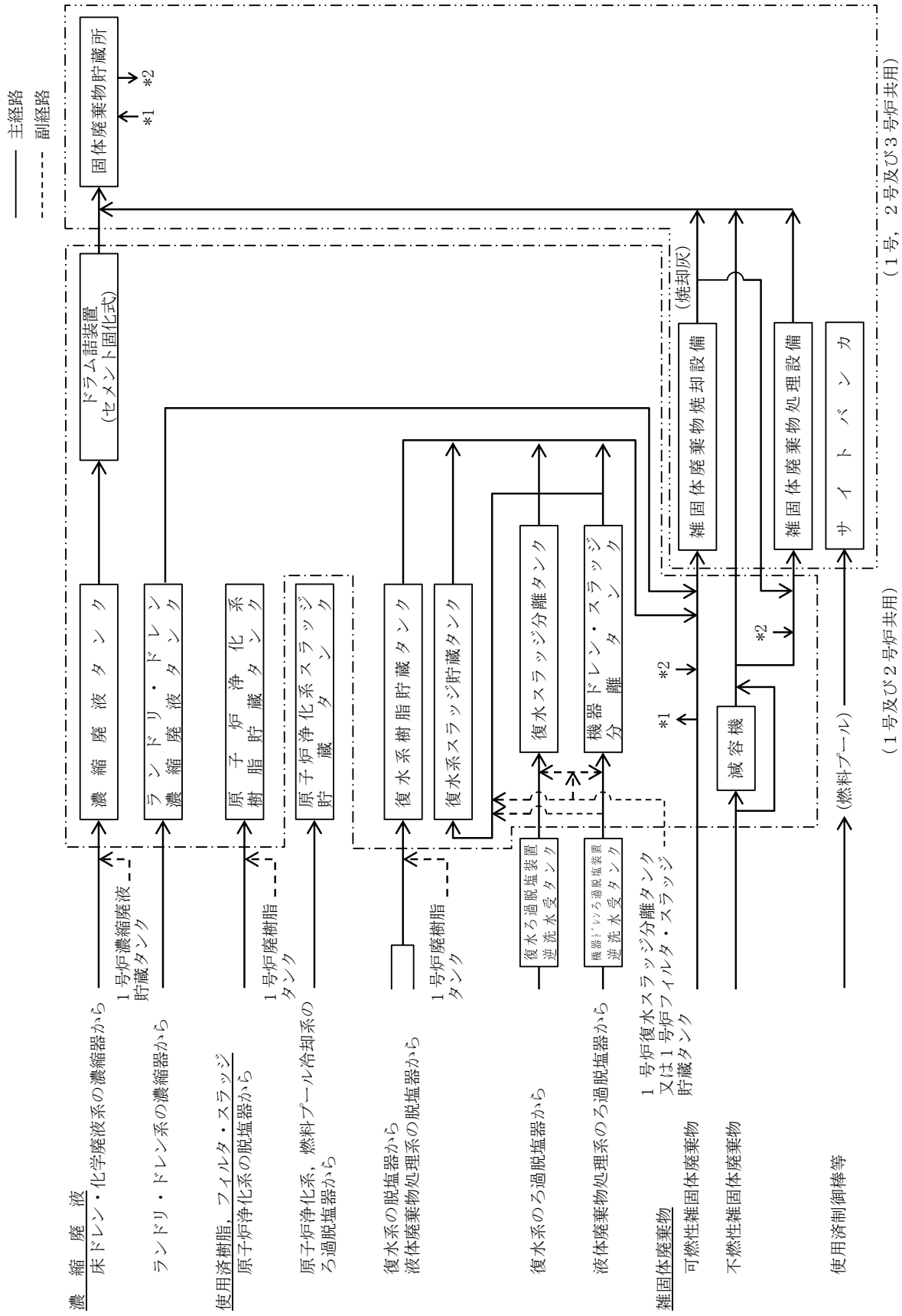
第12図 建物断面図 (その2)



第18図 原子炉压力容器及び一次冷却材設備系統概要図

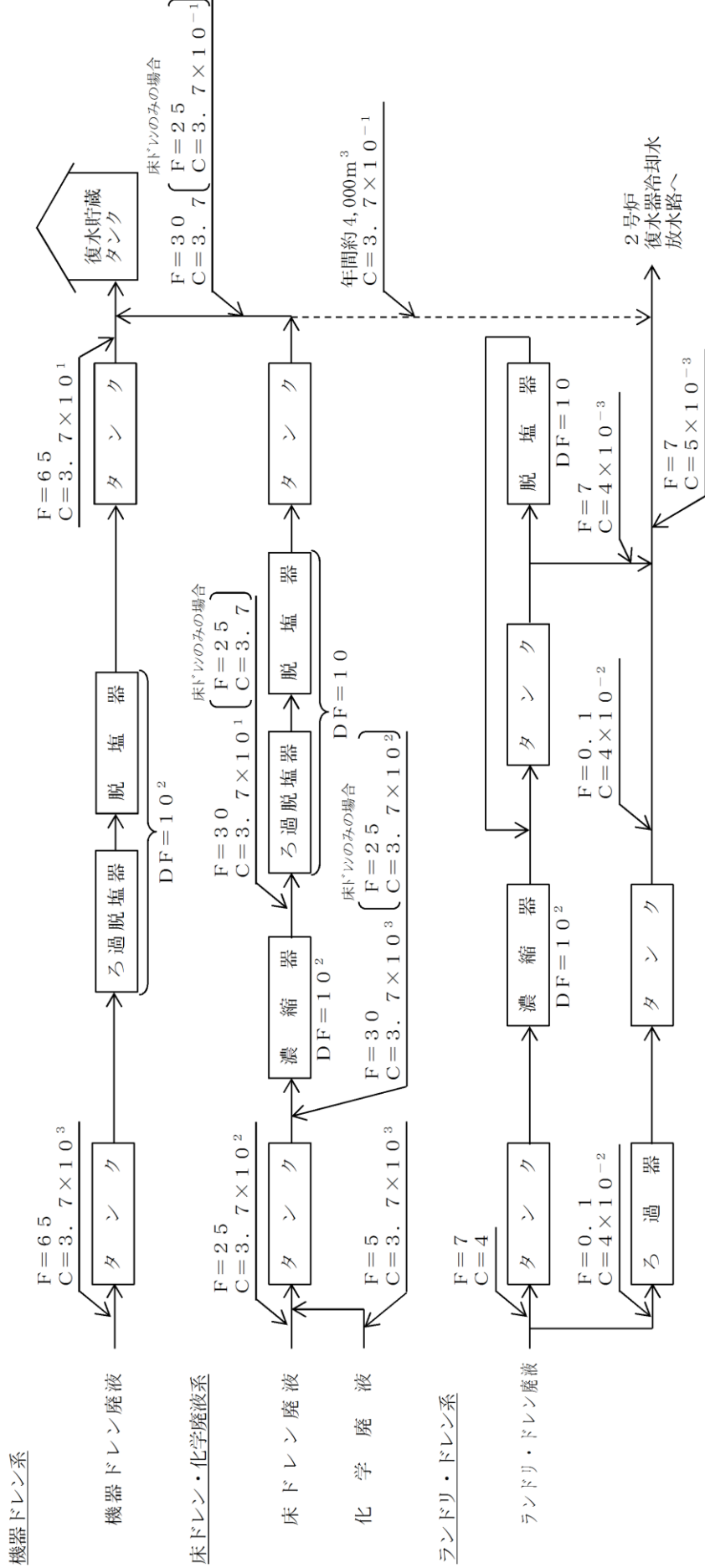


第25図 液体廃棄物処理系系統概要図



第26図 固体廃棄物処理系系統概要図

(凡例) F : 流量 (m^3/d)
 C : 放射性物質濃度 (Bq/cm^3)
 DF : 除染係数



— 主経路
 - - - 副経路

第30図 液体廃棄物処理系の放射性物質濃度等説明図