

2.16.5 スラリー安定化処理設備

2.16.5.1 基本設計

2.16.5.1.1 設置の目的

多核種除去設備及び増設多核種除去設備等にて発生した放射性液体廃棄物であるスラリーは、高性能容器（以下「HIC」という）に収納し使用済セシウム吸着塔一時保管施設に保管しているが、漏えいリスク・水素放出リスクを有している。このため、スラリーを脱水して漏えいリスク・水素放出リスクを低減することを目的に、スラリー安定化処理設備を設置する。

2.16.5.1.2 要求される機能

- (1) ダスト飛散が抑制できる方法によってスラリーの脱水を行い、スラリーを固形状態に処理する能力を有すること。
- (2) 放射性液体廃棄物が漏えいし難いこと。
- (3) 漏えい防止機能を有すること。
- (4) 放射性液体廃棄物が、万一、機器・配管等から漏えいした場合においても、施設からの漏えいを防止でき、または敷地外への管理されない放出に対応できる機能を有すること。

2.16.5.1.3 設計方針

(1) 処理能力

スラリー安定化処理設備は、スラリーを圧搾して脱水することにより、ダスト飛散が抑制できる水が滴らない程度の固形状態にできる設計とする。なお、今後発生する HIC の数量を踏まえ、保管施設の不足が生じない程度の処理能力を有する設計とする。

(2) 材料

スラリー安定化処理設備の機器等は、処理対象物の性状を考慮し、劣化が生じにくい材料を用いた設計とする。

(3) 放射性物質の漏えい防止及び管理されない放出の防止

スラリー安定化処理設備の機器等は、液体状の放射性物質の漏えい防止及び敷地外への管理されない放出を防止するため、次の項を考慮した設計とする。

- a. 漏えいの発生を防止するため、機器等には劣化が生じにくい材料を使用するとともに、タンク水位の検出器、インターロック回路等を設ける。
- b. 液体状の放射性物質が漏えいした場合は、漏えいの早期検出を可能にするとともに、漏えい物の除去を容易に行えるようにする。
- c. スラリー安定化処理設備のタンク水位、漏えい検知等の警報については、現場操作

室及び免震重要棟集中監視室に表示して監視できるようにし、異常を確実に運転員に伝え異常時の措置をとれるようにする。

- d. スラリー安定化処理設備の機器等は、可能な限り建屋内に設置し、周辺に堰を設けた区画内に設け、漏えいの拡大を防止する。
- e. 放射性物質を含む水の移送のために屋外に設置する配管類は、万一、漏えいしても排水路を通じて環境に放出することがないように、排水路から可能な限り離隔するとともに、排水路を跨ぐ箇所はボックス鋼内等に配管を敷設する。さらに、ボックス鋼端部から排水路に漏えい水が直接流入しないように土のうを設ける。
- f. 放射性ダストが飛散する恐れがある処理工程については、区画したエリア内に機器を配置し、エリア内の空気浄化を行い飛散を抑制することで、被ばく低減を図る設計とする。

(4) 被ばく低減

スラリー安定化処理設備は、遮へい、機器の配置等により被ばくの低減を考慮した設計とする。また、設備の稼働に支障を与えない合理的な範囲において現場操作室で遠隔監視、操作を行うことで被ばく低減を図る設計とする。

(5) 健全性に対する考慮

スラリー安定化処理設備は、機器の重要度に応じた有効な保全が可能な設計とする。

2.16.5.1.4 供用期間中に確認する項目

スラリー安定化処理設備は、スラリーの脱水処理が出来ること。

2.16.5.1.5 主要な機器

スラリー安定化処理設備は、フィルタープレス機とその周辺機器から構成する。処理対象とする HIC よりスラリーを抜き出し、供給タンクに受け入れる。供給タンクに受け入れたスラリーは、圧入ポンプでフィルタープレス機へ移送し、脱水処理後に保管容器へ充填し、保管場所へ搬出する。脱水処理にて発生する廃液は、廃液タンクに受け入れ、上澄み水を廃液移送ポンプでクロスフローフィルタに供給し、循環ポンプで循環濃縮ろ過する。廃液タンクの沈降物は、スラリー返送ポンプで供給タンクへ返送する。循環濃縮ろ過により濃縮した廃液は供給タンクに移送する。ろ過処理後の水はろ液タンクに受け入れ、設備の洗浄等の目的で再利用もしくは多核種除去設備等へろ液移送ポンプで移送する。また、多核種除去設備等で処理した水を受け入れて設備の洗浄等の目的で用いるため、処理済水タンク、及び処理済水ポンプを設ける。

(1) フィルタープレス機

フィルタープレス機は、ろ布、ダイヤフラム、油圧シリンダ及びろ布の洗浄装置等で構成する。フィルタープレス機は無端ろ布走行式であり、供給されたスラリーをろ布でろ過後、ダイヤフラムを高圧水で膨張させて圧搾し、スラリーを脱水する機能を有する。脱水物はフィルタープレス機下方に据え付ける保管容器へ排出する。

フィルタープレス機はろ布が開放された構造であることから、液体状放射性物質等の飛散を防止するため飛散防止カバーを設置する。

(2) 周辺機器

周辺機器は、HIC よりスラリーを抜き出すポンプ（抜出ポンプ）及び抜き出したスラリーや廃液の移送・貯留を行うポンプ・タンク類、廃液を処理するためのクロスフローフィルタ、保管容器の運搬や機器のメンテナンスを行うクレーン・モノレールホイスト設備、監視・制御設備から構成される。クロスフローフィルタは、廃液タンクに受け入れた廃液のろ過に用いる。ろ過水はろ液タンクに貯留し、一部を洗浄液として再利用する。クレーン・モノレールホイスト設備は、放射性物質を内包する HIC や脱水処理後の保管容器運搬、及びフィルタープレス機をはじめとする各機器の消耗品交換等のメンテナンスを安全に実施するために用いる。

(3) 換気空調設備

スラリー安定化処理設備は、フィルタープレス機によるスラリーの脱水を繰り返して実施するため、スラリー成分を含むダストの飛散を考慮し、放射性物質の除去、および建屋内各機器の正常な運転及び作業員の作業性を考慮した室内環境温度維持のため換気空調設備を設置する。建屋給気は、給・排気設備、空調機、ダクト配管等により構成され、給気エアフィルタ、外気処理用冷却加熱コイルを内蔵した給気ユニットおよび送風機より、除塵および温度調整された外気を各室に送風する。建屋排気はエアフィルタを内蔵した排気フィルタユニットおよび排風機により排気する。なお、HIC 作業エリア、フィルタープレス機、脱水物充填エリアの汚染度の高いエリアには局所排気設備を設け、室内の汚染された雰囲気を浄化したのちに、室内空気を主排気設備に排出する。

2.16.5.1.6 自然災害対策

(1) 津波

スラリー安定化処理設備建屋は、アウターライズ津波が到達しないと考えられる T.P. 約 35m に設置する。

(2) 台風

台風による設備の損傷を防止するため、建屋は建築基準法施行令に基づく風荷重に対して設計する。

(3) 積雪

積雪による設備の損傷を防止するため、建屋は建築基準法施行令及び福島県建築基準法施行規則細則に基づく積雪荷重に対して設計する。

(4) 落雷

接地網を設け、落雷による損傷を防止する。

(5) 竜巻

竜巻の発生の可能性が予見される場合は、設備の停止・隔離弁の閉止操作等を行い、汚染水の漏えい防止を図る。

(6) 火災

火災発生を防止するため、実用上可能な限り不燃性または難燃性材料を使用する。火災検知のため、消防法及び関係法令に従い、建屋内には自動火災報知設備を設置する。なお、建屋内には建築基準法及び関係法令並びに消防法及び関係法令に基づく安全避難経路を設定するとともに、初期消火の対応ができるよう、消火器及び屋内消火栓を設置する。さらに、避難時における誘導用のために誘導灯を設置する。

2.16.5.1.7 構造強度及び耐震性

(1) 構造強度

スラリー安定化処理設備を構成する主要な機器は、「実用発電用原子炉及びその附属施設の技術基準に関する規則」において、廃棄物処理設備に相当すると位置づけ、適用規格は、「JSME S NC-1 発電用原子力設備規格設計・建設規格」で規定され、クラス3機器の規定を適用する。

スラリー安定化処理設備については、「JSME S NC-1 発電用原子力設備規格 設計・建設規格 (JSME 規格)」, 日本産業規格 (JIS) 等の国内外の民間規格に適合した工業用品の採用, JIS またはこれらと同等の技術的妥当性を有する規格での設計・製作・検査を行う。

また, JSME 規格で規定される材料の JIS 年度指定は, 技術的妥当性の範囲において材料調達性の観点から考慮しない場合もある。

さらに, JSME 規格に記載のない非金属材料 (耐圧ホース, ポリエチレン管等) については, JIS や日本水道協会規格 (JWWA 規格) または ISO 規格, 製品の試験データ等を用いて設計を行う。

(2) 耐震性

スラリー安定化処理設備を構成する機器のうち液体放射性物質を内包するものは、「発

電用原子炉施設に関する耐震設計審査指針」のBクラス相当の設備と位置づけられ、耐震性を評価するにあたっては、「JEAC4601 原子力発電所耐震設計技術規程」等に準拠する。

2.16.5.1.8 機器の故障への対応

スラリー安定化処理設備の主要な機器が故障した場合には、速やかに処理を停止する。スラリー安定化処理設備の処理工程は原則として連続運転しないことから、処理系列は1系列とする。

2.16.5.2 基本仕様

2.16.5.2.1 主要機器

(1) フィルタープレス機 (完成品)

処理方式	フィルタープレス無端ろ布走行式
基 数	1 基

(2) 供給タンク

容 量	10 m ³
基 数	1 基
最高使用圧力	静水頭
最高使用温度	60℃
材 料	SUS316L

(3) 廃液タンク

容 量	9 m ³
基 数	2 基
最高使用圧力	静水頭
最高使用温度	60℃
材 料	SUS316L

(4) ろ液タンク

容 量	12m ³
基 数	1 基
最高使用圧力	静水頭
最高使用温度	60℃
材 料	SS400

(5) 処理済水タンク

容 量	7m ³
基 数	1 基
最高使用圧力	静水頭
最高使用温度	60℃
材 料	SS400

- (6) クロスフローフィルタ
- | | |
|--------|---------|
| 基 数 | 2 基 |
| 最高使用圧力 | 0.98MPa |
| 最高使用温度 | 60℃ |
| 材 料 | SUS316L |
- (7) 抜出ポンプ (完成品)
- | | |
|-----|----------------------|
| 台 数 | 2 |
| 容 量 | 0.2m ³ /h |
| 揚 程 | 0.3MPa |
- (8) 圧入ポンプ (完成品)
- | | |
|-----|---------------------|
| 台 数 | 2 |
| 容 量 | 19m ³ /h |
| 揚 程 | 1.1MPa |
- (9) スラリー返送ポンプ (完成品)
- | | |
|-----|---------------------|
| 台 数 | 1 |
| 容 量 | 12m ³ /h |
| 揚 程 | 0.24MPa |
- (10) 廃液移送ポンプ (完成品)
- | | |
|-----|----------------------|
| 台 数 | 1 |
| 容 量 | 5.9m ³ /h |
| 揚 程 | 0.5MPa |
- (11) 循環ポンプ (完成品)
- | | |
|-----|----------------------|
| 台 数 | 1 |
| 容 量 | 313m ³ /h |
| 揚 程 | 0.5MPa |
- (12) ろ液移送ポンプ (完成品)
- | | |
|-----|---------------------|
| 台 数 | 1 |
| 容 量 | 23m ³ /h |
| 揚 程 | 0.89MPa |

- (13) 処理済水ポンプ (完成品)
- | | |
|----|---------------------|
| 台数 | 1 |
| 容量 | 23m ³ /h |
| 揚程 | 0.86MPa |
- (14) 送風機 (完成品)
- | | |
|----|----------------------------|
| 容量 | 5,000 Nm ³ /h/基 |
| 台数 | 2 |
- (15) 排気フィルタ (完成品)
- | | |
|----|-----------------------------|
| 容量 | 10,000 Nm ³ /h/基 |
| 基数 | 1基 |
- (16) 排風機 (完成品)
- | | |
|----|----------------------------|
| 容量 | 5,000 Nm ³ /h/基 |
| 台数 | 2 |

(17) 配管

主要配管仕様 (1 / 3)

名称	仕様	
高性能容器 (HIC) から供給 タンクまで (鋼管)	呼び径/厚さ 材質 最高使用圧力 最高使用温度	40A/Sch40 SUS316L 0.98MPa 60℃
(耐圧ホース)	呼び径 材質 最高使用圧力 最高使用温度	40A 相当 EPDM 0.98MPa 60℃
供給タンクからフィルター プレス機入口まで (鋼管)	呼び径/厚さ 材質 最高使用圧力 最高使用温度	40A, 50A, 80A/Sch40 SUS316L 0.98MPa/1.37MPa 60℃
フィルタープレス機出口か ら廃液タンクまで (鋼管)	呼び径/厚さ 材質 最高使用圧力 最高使用温度	65A, 80A, 100A/Sch40 SUS316L 0.98MPa 60℃
廃液タンクからろ液タンク まで (鋼管)	呼び径/厚さ 材質 最高使用圧力 最高使用温度	25A, 50A, 125A, 200A, 250A, 300A /Sch40 SUS316L 0.98MPa 60℃
廃液タンク下流分岐部から 供給タンクまで (鋼管)	呼び径/厚さ 材質 最高使用圧力 最高使用温度	40A/Sch40 STPG370, SUS316L 0.98MPa 60℃

主要配管仕様 (2 / 3)

名称	仕様	
ろ液タンクからRO濃縮水 貯槽まで (鋼管)	呼び径／厚さ 材質 最高使用圧力 最高使用温度	40A, 50A, 80A/Sch40 SUS316L 0.98MPa 60℃
(ポリエチレン管)	呼び径 材質 最高使用圧力 最高使用温度	100A 相当 ポリエチレン 0.98MPa 40℃
廃液タンクから供給タンク まで (鋼管)	呼び径／厚さ 材質 最高使用圧力 最高使用温度	40A/Sch40 SUS316L 0.98MPa 60℃
多核種処理水貯槽から処理 済水タンクまで (鋼管)	呼び径／厚さ 材質 最高使用圧力 最高使用温度	50A/Sch40 STPG370 0.98MPa 60℃
(ポリエチレン管)	呼び径 材質 最高使用圧力 最高使用温度	100A 相当 ポリエチレン 0.98MPa 40℃
処理済水タンクから処理済 水移送ヘッダー管まで (鋼管)	呼び径／厚さ 材質 最高使用圧力 最高使用温度	40A, 50A, 80A/Sch40 STPG370 0.98MPa 60℃

主要配管仕様 (3 / 3)

名称	仕様	
ろ液タンク下流分岐部から 処理済水移送ヘッダー管まで (鋼管)	呼び径/厚さ 材質 最高使用圧力 最高使用温度	50A/Sch40 SUS316L, STPG370 0.98MPa 60℃
処理済水移送ヘッダー管から 供給タンク及び供給タンク 下流合流部まで (鋼管)	呼び径/厚さ 材質 最高使用圧力 最高使用温度	25A, 40A/Sch40 SUS316L, STPG370 0.98MPa/1.37MPa 60℃
処理済水移送ヘッダー管から フィルタープレス機入口 まで (鋼管)	呼び径/厚さ 材質 最高使用圧力 最高使用温度	40A, 65A/Sch40 SUS316L, STPG370 0.98MPa/1.37MPa 60℃
処理済水移送ヘッダー管から 廃液タンク及び廃液タンク 下流合流部まで (鋼管)	呼び径/厚さ 材質 最高使用圧力 最高使用温度	25A, 40A/Sch40 SUS316L, STPG370 0.98MPa 60℃
処理済水移送ヘッダー管から クロスフローフィルタまで (鋼管)	呼び径/厚さ 材質 最高使用圧力 最高使用温度	40A/Sch40 STPG370 0.98MPa 60℃
処理済水移送ヘッダー管から ろ液タンク及びろ液タンク 下流合流部まで (鋼管)	呼び径/厚さ 材質 最高使用圧力 最高使用温度	25A, 40A/Sch40 SUS316L, STPG370 0.98MPa 60℃

2.16.5.3 添付資料

添付資料－1：全体概要図及び系統構成図

添付資料－2：スラリー安定化処理設備に関する構造強度及び耐震性等の評価結果

添付資料－3：建屋の構造強度及び耐震性に関する検討結果

添付資料－4：スラリー安定化処理設備の具体的な安全確保策

添付資料－5：スラリー安定化処理設備に係る確認事項

添付資料－6：スラリー拔出後H I Cの再利用

添付資料－7：建屋遮へいに関する構造図

全体概要図及び系統構成図

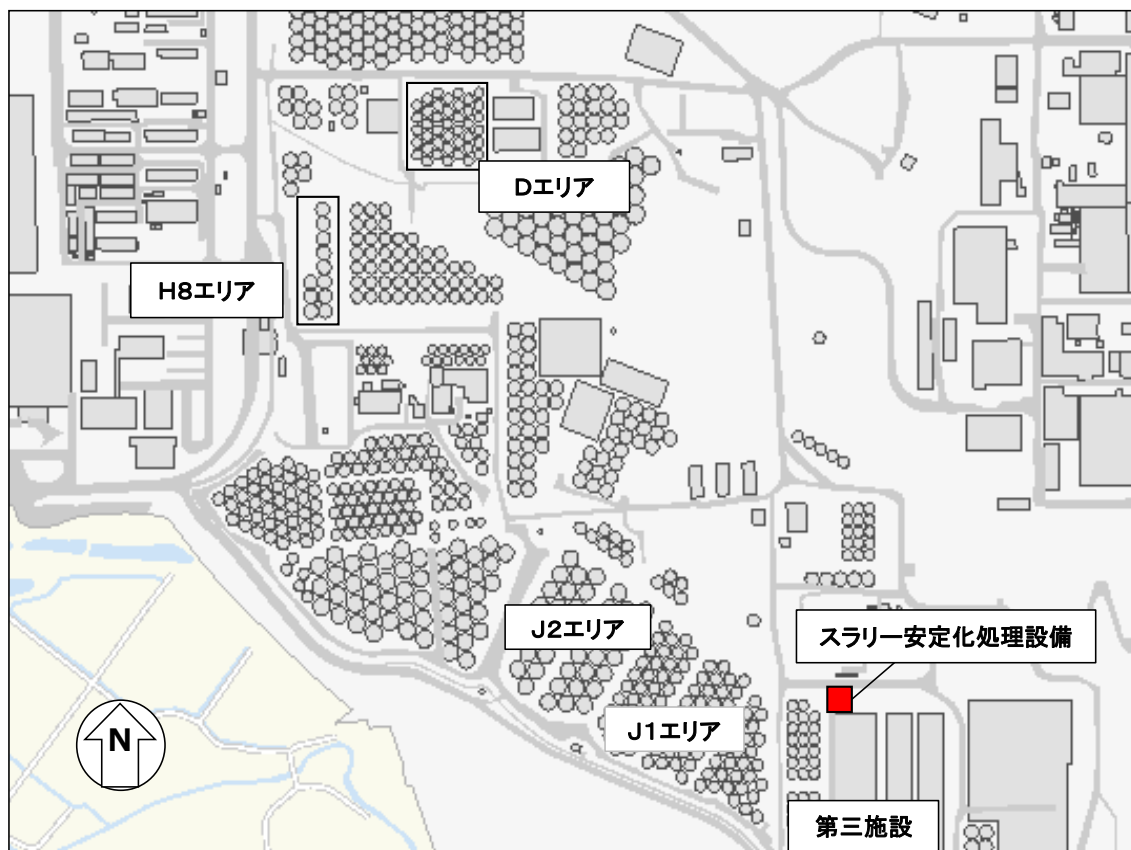
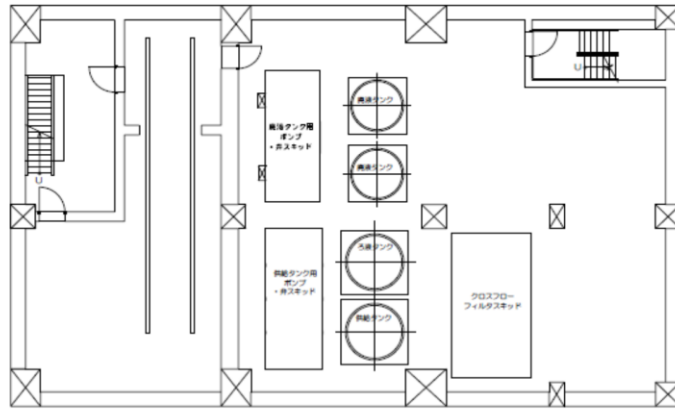
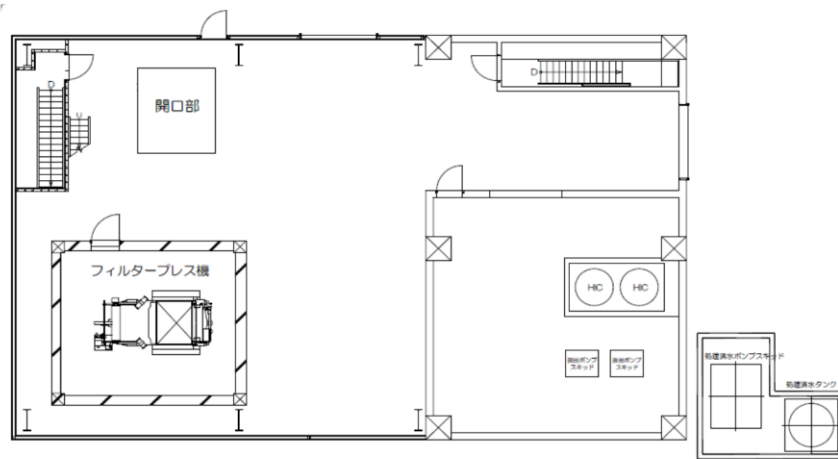


図-1 スラリー安定化処理設備構内配置図



地下1階

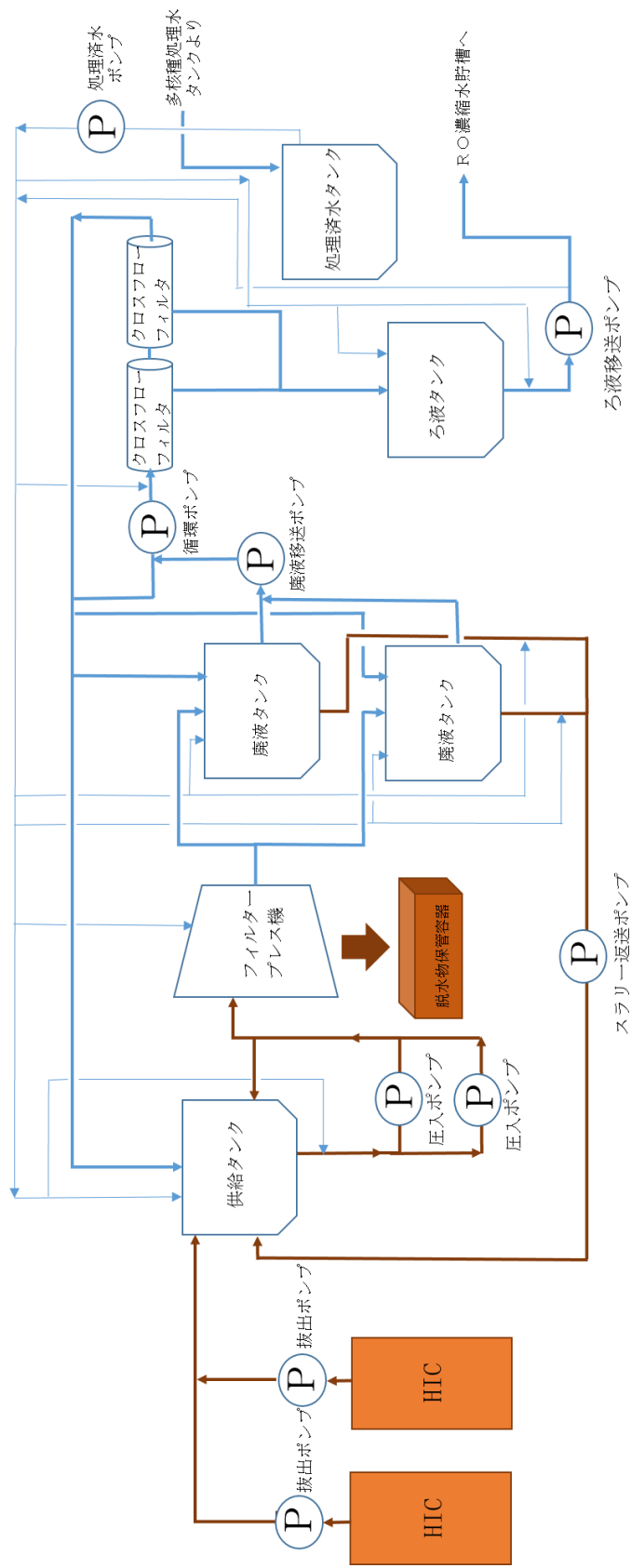


1階



屋上

図-2 スラリー安定化処理設備機器配置図



—: 主にスラリーを移送するライン

—: 主に水を移送するライン

図-3 スラリー安定化処理設備系統概要図

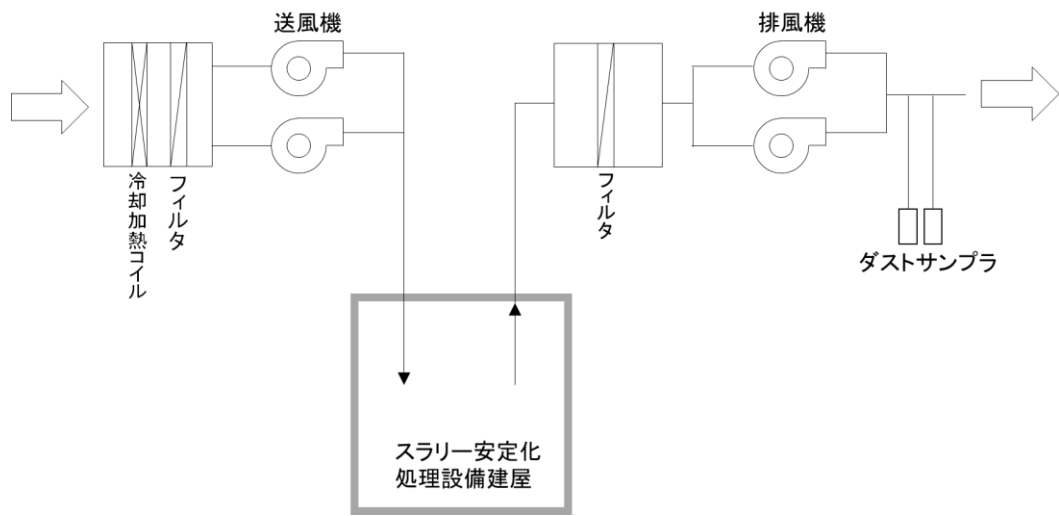


図-4 換気空調設備概略図

スラリー安定化処理設備に関する構造強度及び耐震性等の評価結果

スラリー安定化処理設備を構成する設備について、構造強度評価及び耐震性評価の基本方針に基づき構造強度及び耐震性等の評価を行う。

1.1 基本方針

1.1.1 構造強度評価の基本方針

スラリー安定化処理設備を構成する機器は、「実用発電用原子炉及びその附属施設の技術基準に関する規則（平成25年6月28日原子力規制委員会規則第6号）」において、廃棄物処理設備に相当するクラス3機器と位置付けられる。この適用規格は、「JSME S NC-1 発電用原子力設備規格 設計・建設規格」（以下「設計・建設規格」という）で規定される。ただし、福島第一原子力発電所構内の作業環境、機器等の設置環境等が通常時と大幅に異なっているため、設計・建設規格の要求を全て満足して設計・製作・検査を行うことは困難である。従って、可能な限り設計・建設規格のクラス3機器相当の設計・製作・検査を行うものの、JIS等の規格に適合した一般産業品の機器等や、設計・建設規格に定める材料と同等の信頼性を有する材料・施工方法等を採用する。また、溶接部については、系統機能試験等を行い、漏えい等の異常がないことを確認する。

なお、構造強度に関連して経年劣化の影響を評価する観点から、原子力発電所での使用実績がない材料を使用する場合は、他産業での使用実績等を活用しつつ、必要に応じて試験等を行うことで、経年劣化の影響についての評価を行う。なお、試験等の実施が困難な場合にあっては、巡視点検等による状態監視を行うことで、健全性を確保する。

1.1.2 耐震性評価の基本方針

スラリー安定化処理設備を構成する機器のうち液体放射性物質を内包するものは、「発電用原子炉施設に関する耐震設計審査指針」のBクラス相当の設備と位置づけられ、耐震性を評価するにあたっては、「JEAC4601 原子力発電所耐震設計技術規程」（以下「耐震設計技術規程」という）等に準用する。

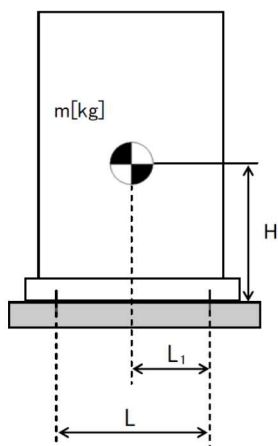
1.2 評価結果

1.2.1 フィルタープレス機, ポンプ類

(1)耐震性評価

a. 基礎ボルトの耐震性評価

耐震設計技術規程の強度評価方法に準拠して評価を実施した。評価の結果, 基礎ボルトの強度が確保されることを確認した (表 1)。



L : 基礎ボルト間の水平方向距離

m : 機器重量

g : 重力加速度

H : 据付面からの重心までの距離

L₁ : 重心と基礎ボルト間の水平方向距離

n_f : 引張力の作用する基礎ボルトの評価本数

n : 基礎ボルトの本数

A_b : 基礎ボルトの軸断面積

C_H : 水平方向設計震度

C_V : 鉛直方向設計震度

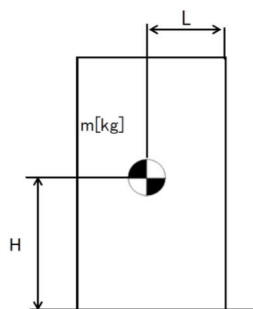
$$\text{基礎ボルトに作用する引張力} : F_b = \frac{1}{L} (m \times g \times C_H \times H - m \times g \times (1 - C_V) \times L_1)$$

$$\text{基礎ボルトの引張応力} : \sigma_b = \frac{F_b}{n_f \times A_b}$$

$$\text{基礎ボルトのせん断応力} : \tau_b = \frac{m \times g \times C_H}{n \times A_b}$$

b. 転倒評価

地震による転倒モーメントと自重による安定モーメントを算出し、それらと比較することにより転倒評価を実施した。評価の結果、地震による転倒モーメントは自重による安定モーメントより小さくなることから、転倒しないことを確認した。また、地震による転倒モーメント > 自重による安定モーメントとなるものについては、a. での計算により基礎ボルトの強度が確保されることから転倒しないことを確認した(表 1)。



C_H : 水平方向設計震度

m : 機器重量

g : 重力加速度

H : 据付面からの重心までの距離

L : 転倒支点から機器重心までの距離

地震による転倒モーメント : $M_1 = m \times g \times C_H \times H$

自重による安定モーメント : $M_2 = m \times g \times L$

表 1 : ポンプ耐震性評価結果

機器名称	評価部位	評価項目	水平震度	算出値	許容値	単位
フィルタープレス機	本体	転倒	0.36	9.9×10^7	4.0×10^7	N・mm
	基礎 ボルト	引張	0.36	25	161	MPa
		せん断	0.36	6	124	MPa
抜出ポンプ	本体	転倒	0.36	4.5×10^6	3.9×10^6	N・mm
	基礎 ボルト	引張	0.36	1	161	MPa
		せん断	0.36	3	124	MPa
圧入ポンプ	本体	転倒	0.36	2.5×10^6	3.6×10^6	N・mm
	基礎 ボルト	引張	0.36	-	161	MPa
		せん断	0.36	2	124	MPa
廃液移送ポンプ	本体	転倒	0.36	1.06×10^6	1.15×10^6	N・mm
	基礎 ボルト	引張	0.36	-	161	MPa
		せん断	0.36	2	124	MPa
循環ポンプ	本体	転倒	0.36	5.2×10^6	6.3×10^6	N・mm
	基礎 ボルト	引張	0.36	-	161	MPa
		せん断	0.36	3	124	MPa
スラリー返送ポンプ	本体	転倒	0.36	6.7×10^5	7.1×10^5	N・mm
	基礎 ボルト	引張	0.36	-	161	MPa
		せん断	0.36	2	124	MPa
ろ液移送ポンプ	本体	転倒	0.36	1.6×10^6	1.7×10^6	N・mm
	基礎 ボルト	引張	0.36	-	161	MPa
		せん断	0.36	2	124	MPa
処理済水ポンプ	本体	転倒	0.36	1.6×10^6	1.7×10^6	N・mm
	基礎 ボルト	引張	0.36	-	161	MPa
		せん断	0.36	2	124	MPa

※引張評価の算出値「-」については、引張応力が作用していない。

1.2.2 タンク類

(1) 構造強度評価

a. スカート支持たて置円筒形容器

スカート支持たて置円筒形容器については、設計・建設規格に準拠し、板厚評価を実施した。評価の結果、水頭圧（開放型タンク）に耐えられることを確認した（表2）。

(a) 胴の厚さ

（開放型の場合）

$$t = \frac{DiH\rho}{0.204S\eta}$$

t : 胴の計算上必要な厚さ

Di : 胴の内径

H : 水頭

ρ : 液体の比重

S : 最高使用温度における材料の許容引張応力

η : 長手継手の効率

ただし、t の値は炭素鋼，低合金鋼の場合は $t = 3.00[\text{mm}]$ 以上，その他の金属の場合は $t = 1.50[\text{mm}]$ 以上とする。

(b) さらに形鏡板の厚さ

$$t = \frac{PRW}{2S\eta - 0.2P}$$

t : 鏡板の計算上必要な厚さ

S : 最高使用温度における材料の許容引張応力

η : 継手効率

P : 最高使用圧力

R : 鏡板の中央部における内面の半径

W : さらに形鏡板の形状による係数

r : さらに形鏡板の丸みの半径

$$W = \frac{1}{4} \left(3 + \sqrt{\frac{R}{r}} \right)$$

(c) 円すい形鏡板の厚さ

（円すい部分）

$$t = \frac{PDi}{2\cos\theta(S\eta - 0.6P)}$$

t : 鏡板の計算上必要な厚さ

Di : 円すい部分の内径

θ : 円すい頂角の 1/2

P : 最高使用圧力

S : 最高使用温度における材料の許容引張応力

η : 継手効率

(すその丸み部分)

$$t = \frac{PDiW}{4\cos\theta(S\eta - 0.1P)}$$

$$W = \frac{1}{4} \left(3 + \sqrt{\frac{Di}{2r\cos\theta}} \right)$$

t : 鏡板の計算上必要な厚さ

Di : 円すい部分の内径

θ : 円すい頂角の 1/2

r : 円すいすその丸み部の内半径

P : 最高使用圧力

S : 最高使用温度における材料の許容引張応力

η : 継手効率

W : 円すい形状による係数

表 2 : スカート支持たて置円筒形容器板厚評価結果

機器名称	評価部位	必要肉厚 [mm]	実厚 [mm]
供給タンク	胴板	1.5	6
	鏡板	1.2	6
廃液タンク	胴板	1.5	6
	鏡板	2.0	6
ろ液タンク	胴板	3.0	6
	鏡板	1.0	6

b. 円筒型タンク

円筒型タンクについては、設計・建設規格に準拠し、板厚評価を実施した。評価の結果、水頭圧に耐えられることを確認した (表 3)。

$$t = \frac{DiH\rho}{0.204S\eta}$$

t : 胴の計算上必要な厚さ

Di : 胴の内径

H : 水頭

ρ : 液体の比重

S : 最高使用温度における材料の許容引張応力

η : 長手継手の効率

ただし、t の値は炭素鋼，低合金鋼の場合は $t = 3.00$ [mm] 以上，その他の金属の場合は $t = 1.50$ [mm] 以上とする。

表 3 : 円筒型タンク板厚評価結果

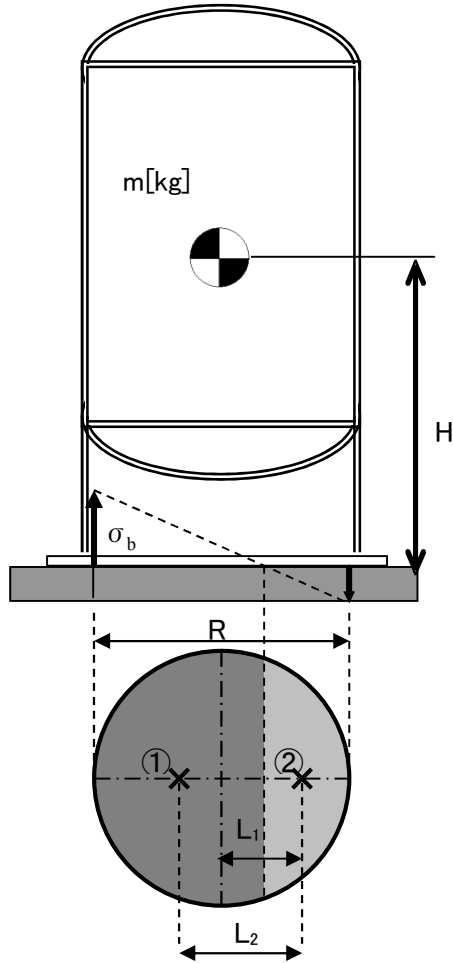
機器名称	評価部位	必要肉厚 [mm]	実厚 [mm]
処理済水タンク	胴板	3.0	6

(2)耐震性評価

a. スカート支持たて置円筒形容器

(a) 基礎ボルトの耐震性評価

耐震設計技術規程の強度評価方法に準拠して評価を実施した。評価の結果、基礎ボルトの強度が確保されることを確認した（表4）。



- m : 機器重量
- g : 重力加速度
- H : 据付面から重心までの距離
- n : 基礎ボルトの本数
- A_b : 基礎ボルトの軸断面積
- C_H : 水平方向設計震度
- C_V : 鉛直方向設計震度
- C_t : 中立軸の位置より求める係数
- σ_b : 基礎ボルトに作用する引張応力
- F_t : 基礎ボルトに作用する引張力
- ① : 基礎ボルトに作用する引張力の作用点
- ② : 基礎部に作用する圧縮力の作用点
- R : 基礎ボルトのピッチ円直径
- L_1 : 基礎ボルトのピッチ円中心から②までの距離
- L_2 : ①から②までの距離

$$\text{基礎ボルトに作用する引張力} : F_t = \frac{1}{L_2} (m \times g \times C_H \times H - m \times g \times (1 - C_V) \times L_1)$$

$$\text{基礎ボルトに作用する引張応力} : \sigma_b = \frac{2\pi \times F_t}{n \times A_b \times C_t}$$

$$\text{基礎ボルトのせん断応力} : \tau_b = \frac{m \times g \times C_H}{n \times A_b}$$

(b) 胴板の耐震性評価

耐震設計技術規程の強度評価方法に準拠して、胴板の耐震性評価を実施した。
一次一般膜応力 σ_0 を下記の通り評価し、許容値を下回ることを確認した(表4)。

$$\sigma_0 = \text{Max}\{\sigma_{0t}, \sigma_{0c}\}$$

$$\sigma_{0t} = \frac{1}{2} \cdot \left\{ \sigma_\phi + \sigma_{xt} + \sqrt{(\sigma_\phi - \sigma_{xt})^2 + 4 \cdot \tau^2} \right\}$$

$$\sigma_{0c} = \frac{1}{2} \cdot \left\{ \sigma_\phi + \sigma_{xc} + \sqrt{(\sigma_\phi - \sigma_{xc})^2 + 4 \cdot \tau^2} \right\}$$

σ_{0t} : 一次一般膜応力 (引張側)

σ_{0c} : 一次一般膜応力 (圧縮側)

σ_ϕ : 胴の周方向応力の和

σ_{xt} : 胴の軸方向応力の和 (引張側)

σ_{xc} : 胴の軸方向応力の和 (圧縮側)

τ : 地震により胴に生じるせん断応力

(c) スカートの耐震性評価

耐震設計技術規程の強度評価方法に準拠して、スカートの耐震性評価を実施した。
組合せ応力 σ_s を下記の通り評価し、許容値を下回ることを確認した(表4)。

$$\sigma_s = \sqrt{(\sigma_1 + \sigma_2 + \sigma_3)^2 + 3 \cdot \tau^2}$$

σ_1 : スカートの質量による軸方向応力

σ_2 : スカートの鉛直方向地震による軸方向応力

σ_3 : スカートの曲げモーメントによる軸方向応力

τ : 地震によるスカートに生じるせん断応力

また、座屈評価を下記の式により行い、スカートに座屈が発生しないことを確認した(表4)。

$$\frac{\eta \cdot (\sigma_1 + \sigma_2)}{f_c} + \frac{\eta \cdot \sigma_3}{f_b} \leq 1$$

σ_1 : スカートの質量による軸方向応力

σ_2 : スカートの鉛直方向地震による軸方向応力

σ_3 : スカートの曲げモーメントによる軸方向応力

f_c : 軸圧縮荷重に対する許容座屈応力

f_b : 曲げモーメントに対する許容座屈応力

η : 座屈応力に対する安全率

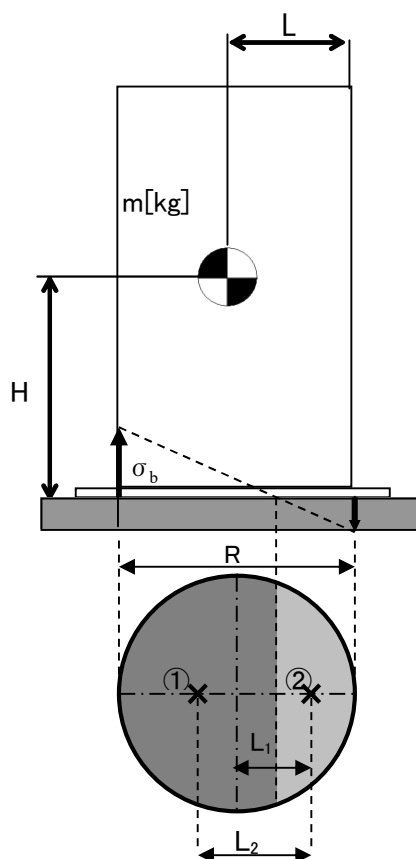
表 4 : スカート支持たて置円筒形容器耐震性評価結果

機器名称	評価部位	評価項目	水平震度	算出値	許容値	単位
供給タンク	胴板	一次一般膜	0.36	12	160	MPa
	スカート	組合せ	0.36	19	175	MPa
		座屈	0.36	0.14	1	-
	基礎 ボルト	引張	0.36	8	161	MPa
		せん断	0.36	14	124	MPa
廃液タンク	胴板	一次一般膜	0.36	9	160	MPa
	スカート	組合せ	0.36	16	175	MPa
		座屈	0.36	0.11	1	-
	基礎 ボルト	引張	0.36	13	161	MPa
		せん断	0.36	15	124	MPa
ろ液タンク	胴板	一次一般膜	0.36	10	208	MPa
	スカート	組合せ	0.36	16	215	MPa
		座屈	0.36	0.10	1	-
	基礎 ボルト	引張	0.36	5	161	MPa
		せん断	0.36	13	124	MPa

b. 円筒型タンク

(a) 基礎ボルトの耐震性評価

耐震設計技術規程の強度評価方法に準拠して評価を実施した。評価の結果、基礎ボルトの強度が確保されることを確認した（表5）。



- m : 機器重量
- g : 重力加速度
- H : 据付面からの重心までの距離
- n : 基礎ボルトの本数
- A_b : 基礎ボルトの軸断面積
- C_H : 水平方向設計震度
- C_V : 鉛直方向設計震度
- C_t : 中立軸の位置より求める係数
- σ_b : 基礎ボルトに作用する引張応力
- F_t : 基礎ボルトに作用する引張力
- ① : 基礎ボルトに作用する引張力の作用点
- ② : 基礎部に作用する圧縮力の作用点
- R : 基礎ボルトのピッチ円直径
- L_1 : 基礎ボルトのピッチ円中心から②までの距離
- L_2 : ①から②までの距離

$$\text{基礎ボルトに作用する引張力} : F_t = \frac{1}{L_2} (m \times g \times C_H \times H - m \times g \times (1 - C_V) \times L_1)$$

$$\text{基礎ボルトに作用する引張応力} : \sigma_b = \frac{2\pi \times F_t}{n \times A_b \times C_t}$$

$$\text{基礎ボルトのせん断応力} : \tau_b = \frac{m \times g \times C_H}{n \times A_b}$$

(b) 胴板の耐震性評価

耐震設計技術規程の強度評価方法に準拠して、胴板の耐震性評価を実施した。

一次一般膜応力 σ_0 を下記の通り評価し、許容値を下回ることを確認した(表5)。

$$\sigma_0 = \text{Max}\{\sigma_{0t}, \sigma_{0c}\}$$

$$\sigma_{0t} = \frac{1}{2} \cdot \left\{ \sigma_\phi + \sigma_{xt} + \sqrt{(\sigma_\phi - \sigma_{xt})^2 + 4 \cdot \tau^2} \right\}$$

$$\sigma_{0c} = \frac{1}{2} \cdot \left\{ \sigma_\phi + \sigma_{xc} + \sqrt{(\sigma_\phi - \sigma_{xc})^2 + 4 \cdot \tau^2} \right\}$$

σ_{0t} : 一次一般膜応力 (引張側)

σ_{0c} : 一次一般膜応力 (圧縮側)

σ_ϕ : 胴の周方向応力の和

σ_{xt} : 胴の軸方向応力の和 (引張側)

σ_{xc} : 胴の軸方向応力の和 (圧縮側)

τ : 地震により胴に生じるせん断応力

表5 : 円筒型タンク耐震性評価結果

機器名称	評価部位	評価項目	水平震度	算出値	許容値	単位
処理済水 タンク	胴板	一次一般膜	0.36	7	208	MPa
	基礎 ボルト	引張	0.36	2	161	MPa
		せん断	0.36	17	124	MPa

1.2.3 配管 (鋼管) .

(1) 構造強度評価

a. 強度評価箇所

強度評価箇所を図-1に示す。

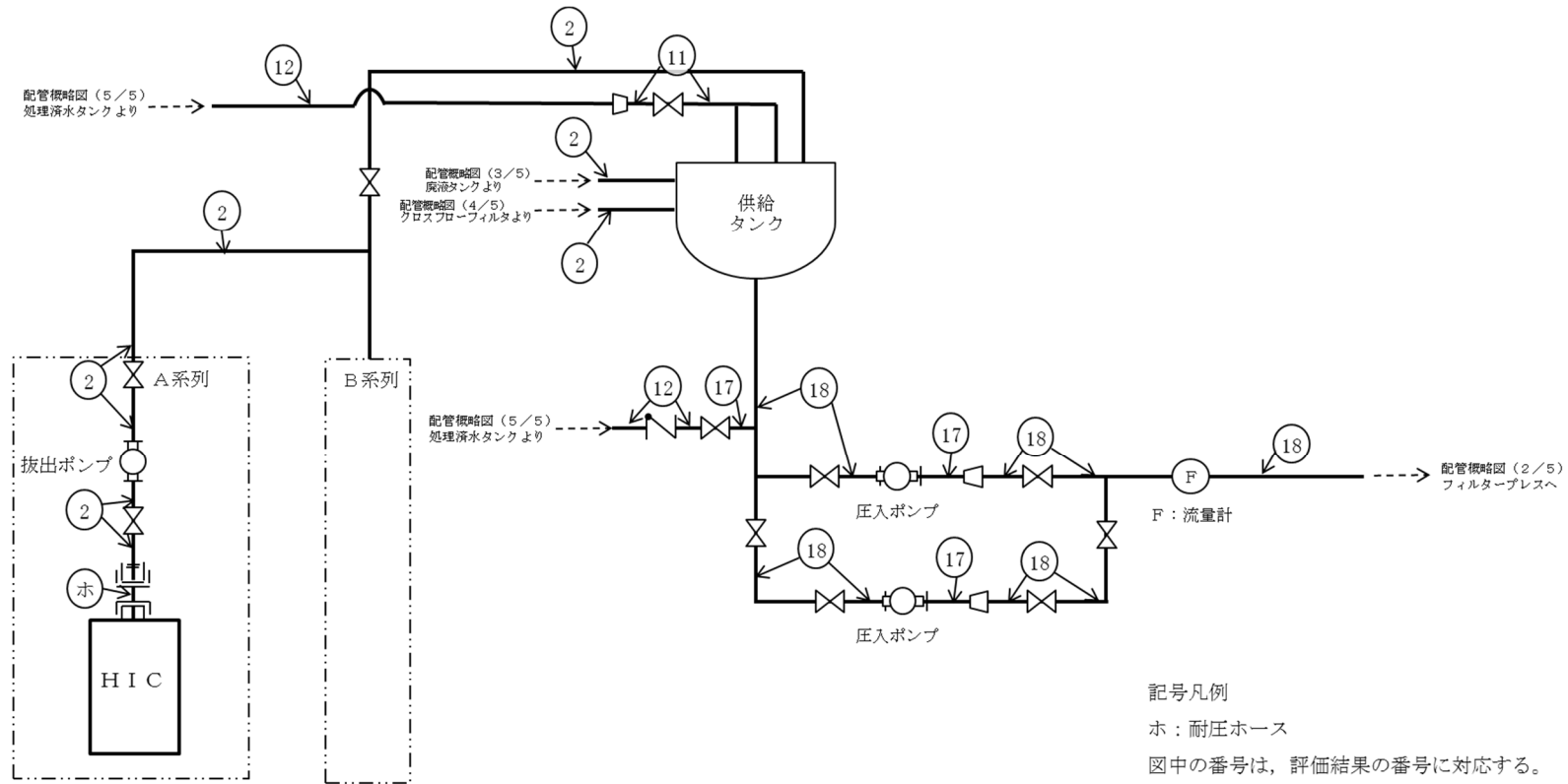
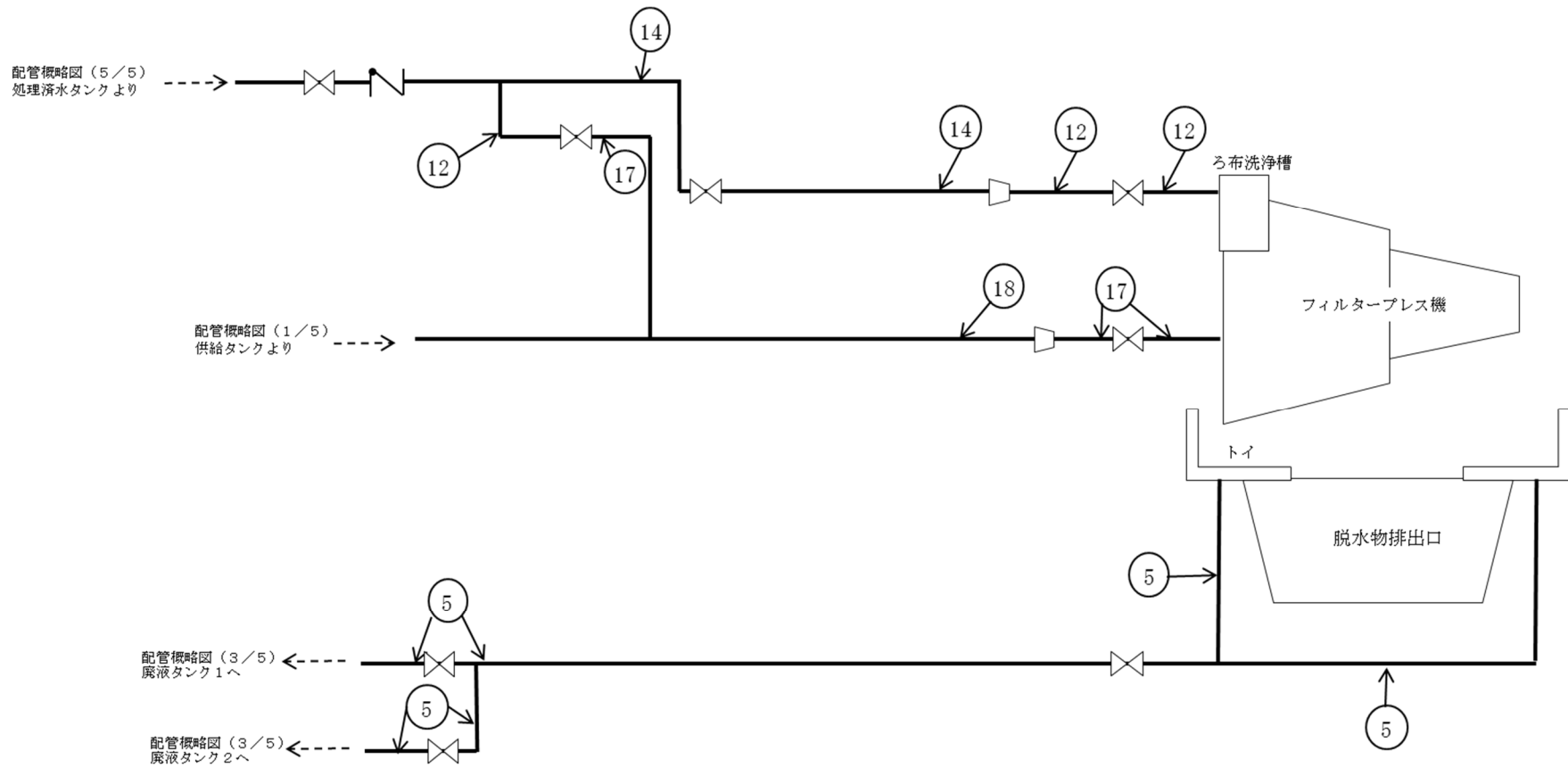


図-1 配管概略図 (1/5)



図中の番号は、評価結果の番号に対応する。

図-1 配管概略図 (2/5)

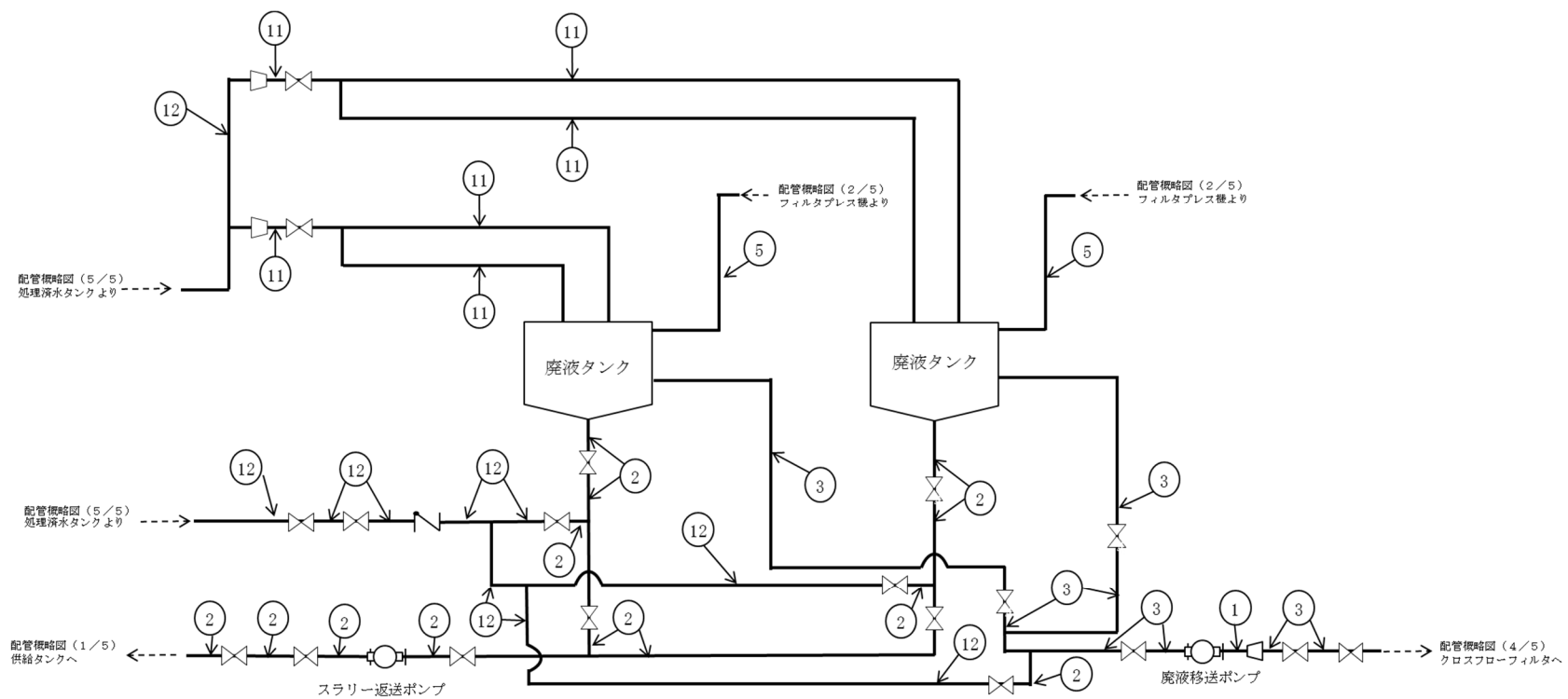
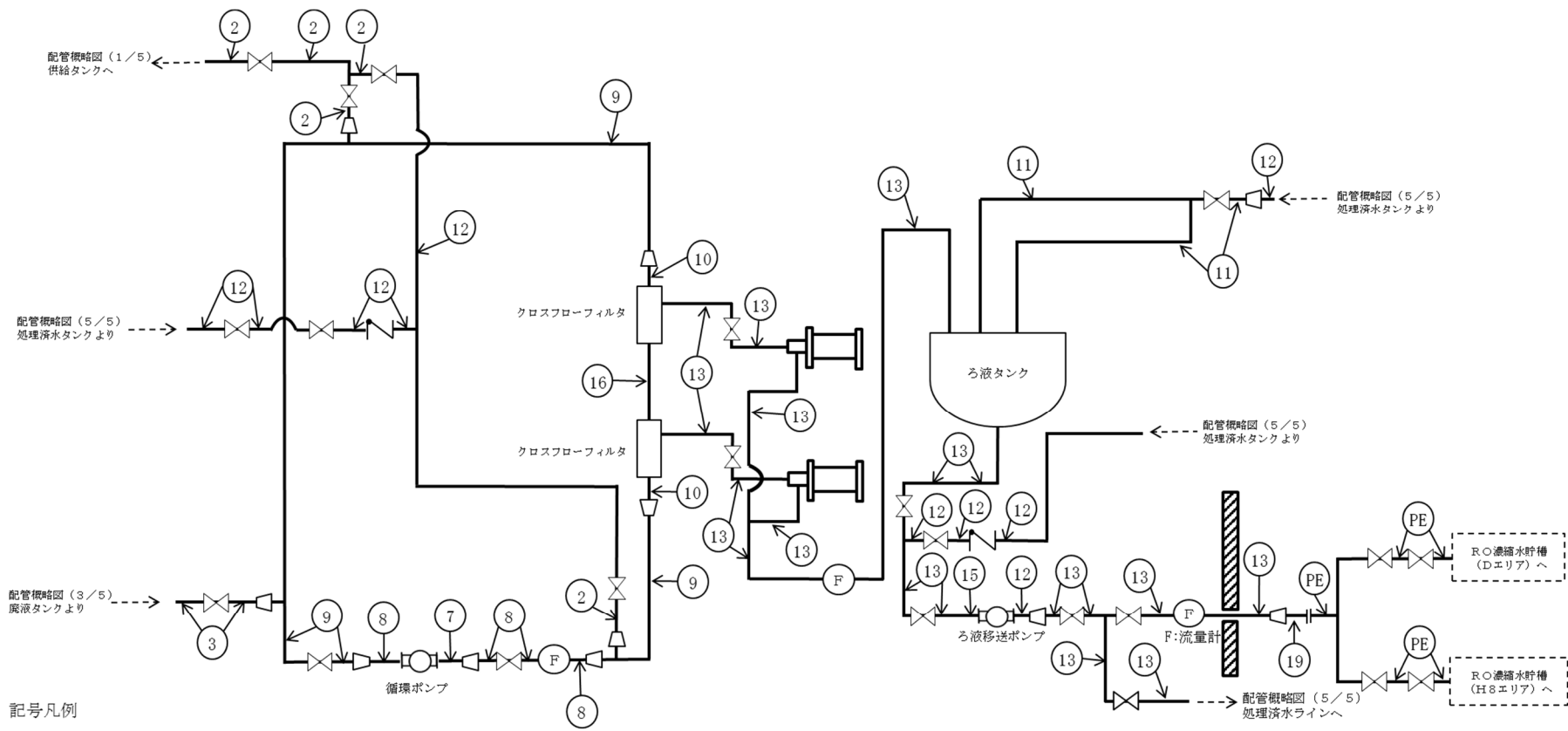


図-1 配管概略図 (3 / 5)

図中の番号は、評価結果の番号に対応する。

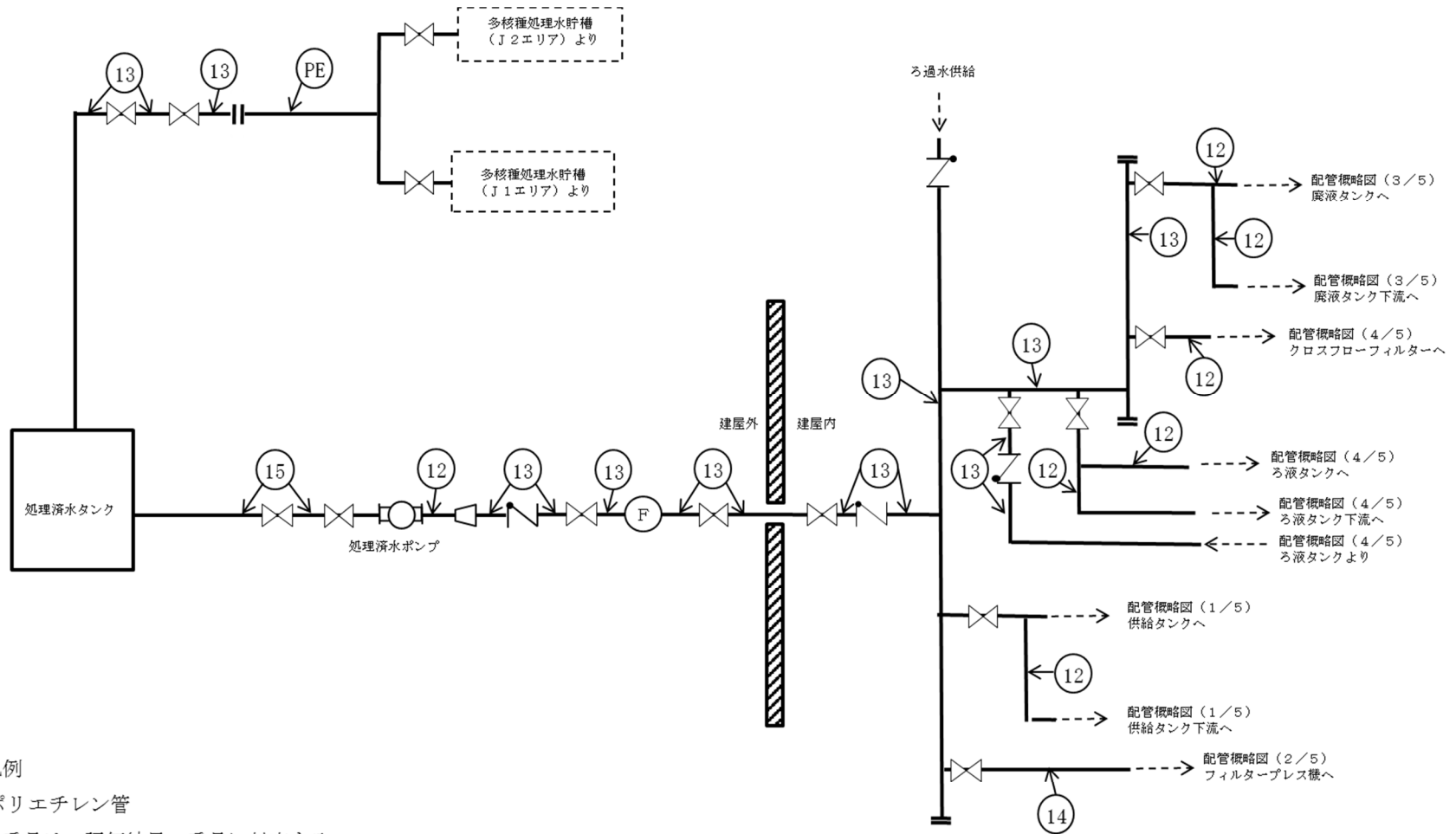


記号凡例

PE: ポリエチレン管

図中の番号は、評価結果の番号に対応する。

図-1 配管概略図 (4/5)



記号凡例

PE：ポリエチレン管

図中の番号は、評価結果の番号に対応する。

図-1 配管概略図 (5/5)

b. 評価方法

管の必要な厚さは、次に掲げる値のいずれか大きい方の値とする。

a. 内面に圧力を受ける管

$$t_1 = \frac{P \cdot D_0}{2 \cdot S \cdot \eta + 0.8 \cdot P}$$

t_1 : 必要厚さ (mm)

P : 最高使用圧力 (MPa)

D_0 : 管台の外径 (m)

S : 許容引張応力 (MPa)

η : 継手効率 (-)

b. 炭素鋼鋼管の設計・建設規格上必要な最小必要厚さ : t_2

設計・建設規格 PPD-3411 (3) の表 PPD-3411-1 より求めた値

c. 評価結果

評価結果を表-6に示す。必要厚さ等を満足しており、十分な構造強度を有していると評価している。

表－6 配管の評価結果（管厚）

No.	外径 (mm)	材料	最高使用 圧力(MPa)	最高使用 温度 (℃)	必要厚さ (mm)	最小厚さ (mm)
1	34.0	SUS316L	0.98	60	0.21	2.97
2	48.6	SUS316L	0.98	60	0.30	3.23
3	60.5	SUS316L	0.98	60	0.37	3.41
4	76.3	SUS316L	0.98	60	0.47	4.55
5	89.1	SUS316L	0.98	60	0.54	4.81
6	114.3	SUS316L	0.98	60	0.70	5.25
7	139.8	SUS316L	0.98	60	0.85	5.77
8	216.3	SUS316L	0.98	60	1.32	7.17
9	267.4	SUS316L	0.98	60	1.62	8.13
10	318.5	SUS316L	0.98	60	1.93	9.01
11	34.0	STPG370	0.98	60	1.70	2.97
12	48.6	STPG370	0.98	60	2.20	3.23
13	60.5	STPG370	0.98	60	2.40	3.41
14	76.3	STPG370	0.98	60	2.70	4.55
15	89.1	STPG370	0.98	60	3.00	4.81
16	323.9	SUS316L	0.98	60	1.45	2.70
17	48.6	SUS316L	1.37	60	0.42	3.23
18	60.5	SUS316L	1.37	60	0.52	3.41
19	114.3	STPG370	0.98	60	3.40	5.25

(2) 耐震性評価

配管支持の位置を決定するにあたっては、定ピッチスパン法により適正な支持間隔を確保する。定められた間隔で支持することにより、地震応力が過大とならないようにする。

a. 評価条件

評価条件として配管は、配管軸直角 2 方向拘束サポートにて支持される両端単純支持のはりモデル（図-2）とする。

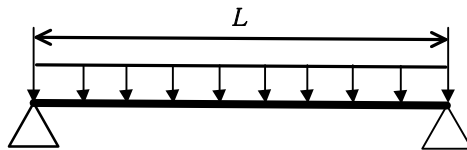


図-2 等分布荷重 両端単純支持はりモデル

b. 評価方法

水平方向震度による管軸直角方向の配管応力を評価する。

自重による応力 S_w は、下記の式で示される。

$$S_w = \frac{M}{Z} = \frac{w \cdot L^2}{8Z} \quad (1.1)$$

ここで	S_w	: 自重による応力	[MPa]
	L	: 支持間隔	[mm]
	M	: 曲げモーメント	[N・mm]
	Z	: 断面係数	[mm ³]
	w	: 等分布荷重	[N/mm]

管軸直角方向の地震による応力 S_s は、下記の式で示される。

$$S_s = \alpha \cdot S_w \quad (1.2)$$

S_s	: 地震による応力	[MPa]
α	: 想定震度値	[-]

また、評価基準値として JEAC4601-2008 に記載の供用応力状態 C_s におけるクラス 3 配管の一次応力制限を用いると、地震評価としては下記の式で示される。

$$S = S_p + S_w + S_s = S_p + S_w + \alpha \cdot S_w = S_p + (1 + \alpha) \cdot S_w \leq 1.0 S_y \quad (1.3)$$

ここで、	S	: 内圧，自重，地震による発生応力	[MPa]
	S_p	: 内圧による応力	[MPa]
	S_y	: 設計降伏点	[MPa]

c. 評価結果

両端単純支持はりモデルで、自重による応力 S_w が 40 [MPa] 以下となる配管サポート配置を仮定し、各応力を計算した結果を表-7に示す。表-7より、自重による応力 S_w を 40 [MPa] 以下となるようサポート配置を決定することで、配管は十分な強度を有するものと評価する。

表-7 応力評価結果

No.	口径	Sch.	材質	最高使用 圧力 [MPa]	配管支持 間隔 [mm]	発生応力 [MPa]	一次応力 許容値 [MPa]
1	25A	40	SUS316L	0.98	4700	63.5	160
2	40A	40	SUS316L	0.98	5500	63.3	160
3	50A	40	SUS316L	0.98	6000	63.0	160
4	65A	40	SUS316L	0.98	6800	63.3	160
5	80A	40	SUS316L	0.98	7300	63.9	160
6	100A	40	SUS316L	0.98	8000	63.1	160
7	125A	40	SUS316L	0.98	8700	63.3	160
8	200A	40	SUS316L	0.98	10400	64.0	160
9	250A	40	SUS316L	0.98	11300	63.7	160
10	300A	40	SUS316L	0.98	12100	63.5	160
11	25A	40	STPG370	0.98	4700	62.8	208
12	40A	40	STPG370	0.98	5500	62.7	208
13	50A	40	STPG370	0.98	6000	62.4	208
14	65A	40	STPG370	0.98	6800	62.7	208
15	80A	40	STPG370	0.98	7300	63.2	208
16	323.9mm	3.0mm	SUS316L	0.98	7800	62.8	160
17	40A	40	SUS316L	1.37	5500	63.3	160
18	50A	40	SUS316L	1.37	6000	63.0	160
19	100A	40	STPG370	0.98	8000	63.1	208

以上

建屋の構造強度及び耐震性に関する検討結果

1. 評価方針

建屋は、発電用原子炉施設に関する耐震設計審査指針上の B クラスの建物と位置づけられるため、耐震 B クラスとして評価を実施する。なお、設計は建築基準法に準拠し、積雪荷重及び風荷重についても評価する。

建屋は、鉄筋コンクリート造及び鉄骨造の地下 1 階、地上 1 階で、平面が 25.85m (NS) × 15.3m (EW) であり、地上高さは 11.6m である。

建屋は、基礎梁を設けたべた基礎で、杭を介して設置する。建屋の杭配置図、平面図及び断面図を図-1～図-6 に示す。

建屋に加わる地震時の水平力は、耐震壁、ブレース及び大梁と柱からなるラーメン構造で負担する。耐震性の評価は、地震層せん断力係数として $1.5 \cdot C_i$ を採用した場合の当該部位の応力に対して行う。建屋の評価手順を図-7 に示す。

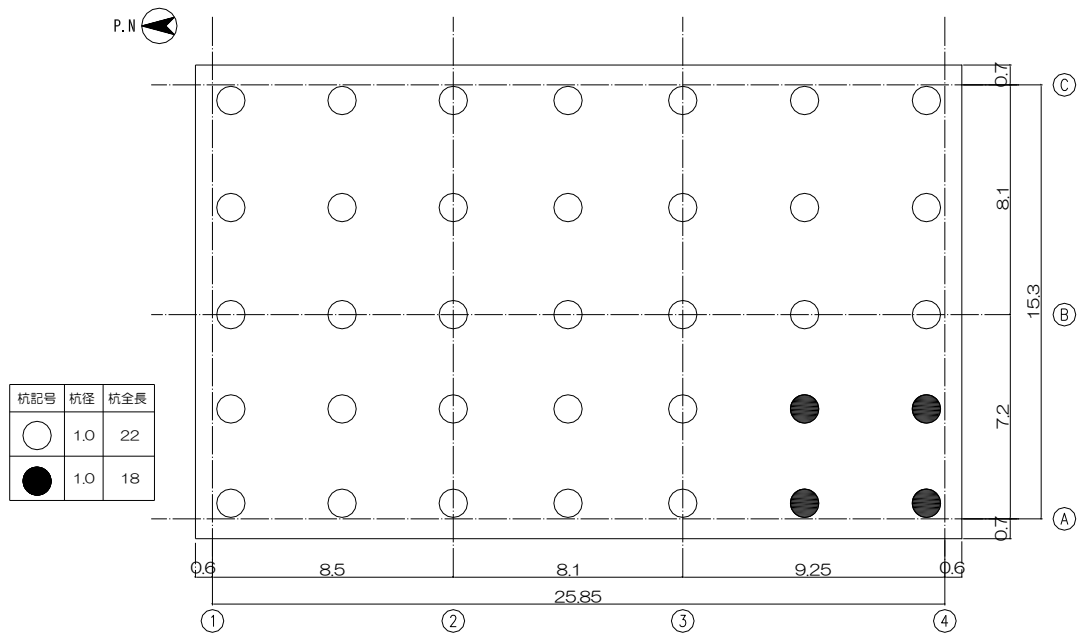


図-1 杭配置図 (G.L. -8.75) (単位 : m)

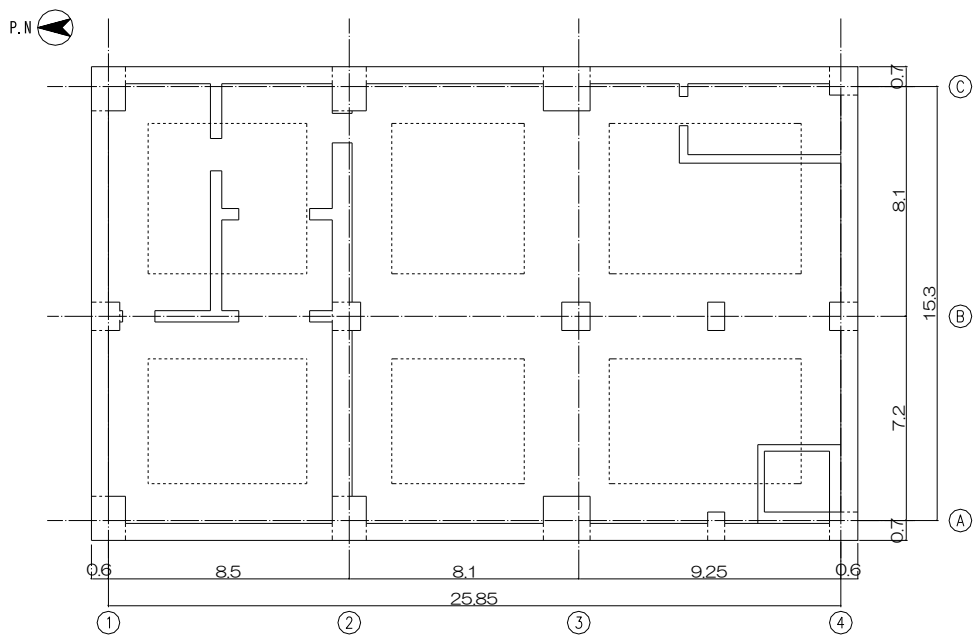


図-2 地下1階平面図 (G.L. -6.75) (単位 : m)

添付資料-3では、G.L. ±0m=T.P. +35.0 (※) とする。
 (※) 2019年8月に実施した測量結果による。

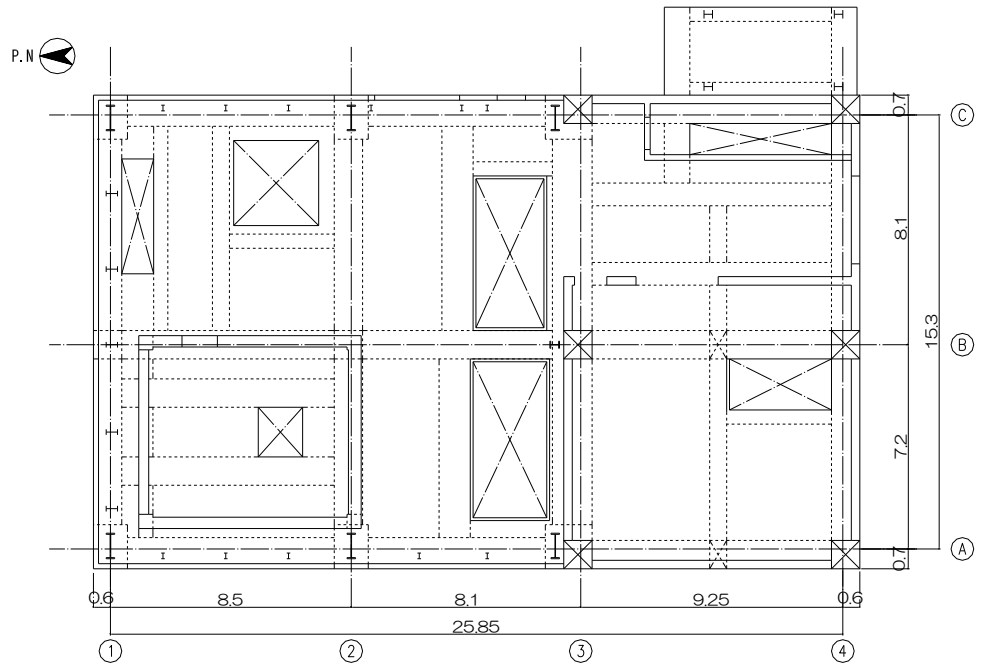


图-3 地上1階平面図 (G.L. +0.2) (单位 : m)

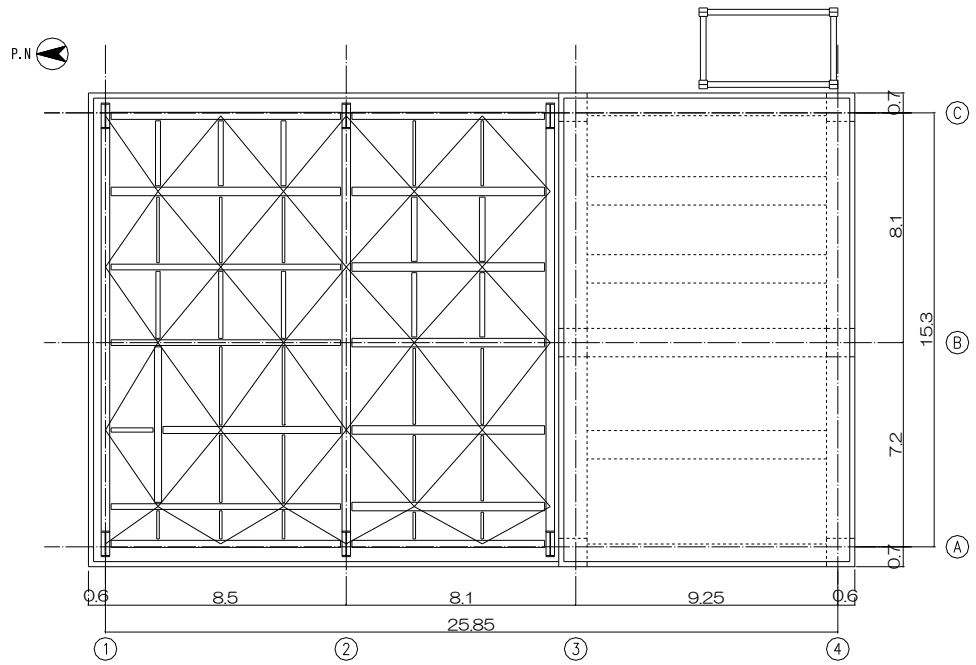
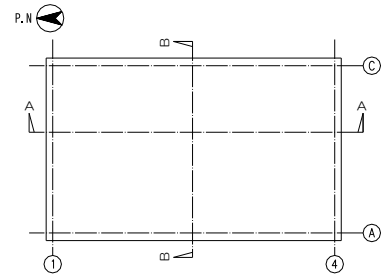


图-4 屋上階平面図 (G.L. +11.6, G.L. +8.7) (单位 : m)



KEY PLAN

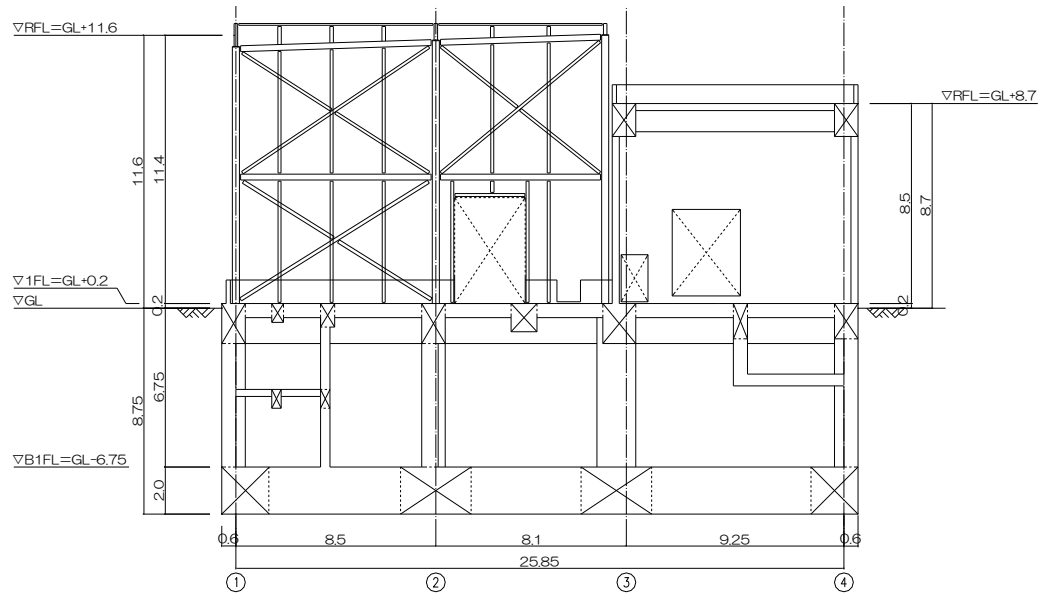


图-5 A-A 断面图 (单位: m)

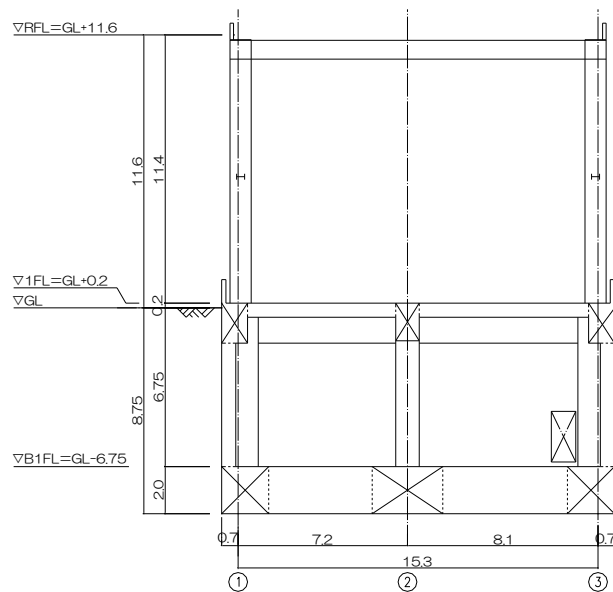


图-6 B-B 断面图 (单位: m)

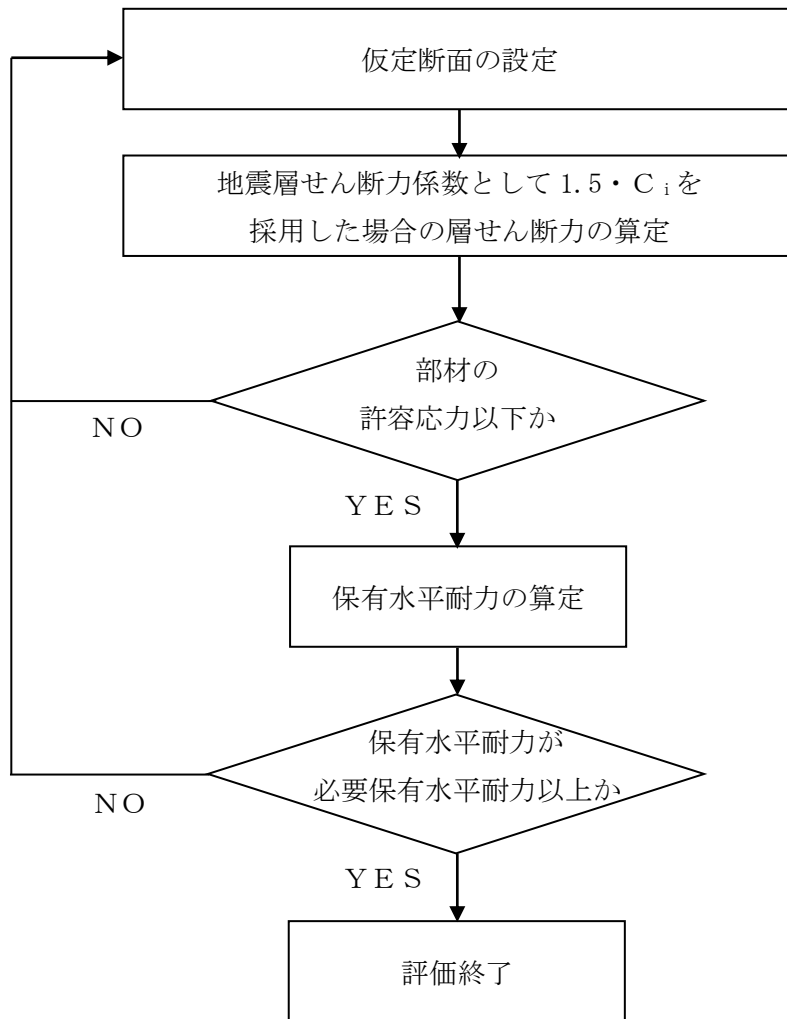


図-7 Bクラス施設としての建屋の耐震安全性評価手順

2. 評価条件

2.1 使用材料並びに材料の許容応力度

建屋に用いる材料のうち、コンクリートは普通コンクリートとし、コンクリートの設計基準強度 F_c は 24N/mm^2 とする。鉄筋は SD345 とする。鋼材は SS400, SN400B 及び SN490B とする。杭は既製杭とし、杭径は 1000ϕ とする。

各使用材料の許容応力度及び杭の許容支持力を表-1～表-4 に示す。

表-1 コンクリートの許容応力度*

(単位: N/mm^2)

	長期		短期	
	圧縮	せん断	圧縮	せん断
$F_c = 24$	8	0.73	16	1.09

※: 日本建築学会「原子力施設鉄筋コンクリート構造計算規準・同解説」による。

表-2 鉄筋の許容応力度*

(単位: N/mm^2)

		長期		短期	
		引張及び圧縮	せん断補強	引張及び圧縮	せん断補強
SD345	D25 以下	215	195	345	345
	D29 以上	195	195		

※: 日本建築学会「原子力施設鉄筋コンクリート構造計算規準・同解説」による。

表-3 鋼材の許容応力度*

(単位: N/mm^2)

	F 値	長期		短期	
		引張・圧縮・ 曲げ	せん断	引張・圧縮・ 曲げ	せん断
SS400	235	156	90	235	135
SN400B	235	156	90	235	135
SN490B	325	216	125	325	187

※: 建築基準法施行令第90条及び平12建告第2464号第1による。

注記: 曲げ座屈のおそれのある材は曲げ座屈を考慮した許容応力度とする。また、圧縮材は座屈を考慮した許容応力度とする。

表-4 杭の許容支持力*

(単位：kN/本)

杭径 (mm)	杭長 (m)	長期	短期
1000 φ	22, 18	4100	11300

※：許容支持力の算定方法は、別添-1による。

2.2 荷重及び荷重の組合せ

2.2.1 荷重

設計で考慮する荷重を以下に示す。

(1) 鉛直荷重 (VL)

鉛直荷重は、固定荷重、機器荷重、配管荷重及び積載荷重とする。

(2) 積雪荷重 (SNL)

積雪荷重は、建築基準法施行令第 86 条、福島県建築基準法施行規則細則第 19 条に準拠し以下の条件とする。

- ・積雪量：30 cm
- ・単位荷重：20 N/m²/cm

(3) 風荷重 (WL)

風荷重は、建築基準法施行令第 87 条、建設省告示第 1454 号に基づく速度圧及び風力係数を用いて算定する。

- ・基準風速：30 m/s
- ・地表面粗度区分：II

(4) 地震荷重 (SEL)

地震力を算定する際の基準面は地盤面とし、建屋の高さに応じた当該部分に作用する全体の地震力を算定する。

地上部分の水平地震力は下式により算定する。

$$Q_i = n \cdot C_i \cdot W_i$$

$$C_i = Z \cdot R_t \cdot A_i \cdot C_0$$

ここで、

- Q_i ：地上部分の水平地震力 (kN)
- n ：施設の重要度分類に応じた係数 ($n = 1.5$)
- C_i ：地震層せん断力係数
- W_i ：当該層以上の重量 (kN)

- Z : 地震地域係数 ($Z=1.0$)
 R_t : 振動特性係数 ($R_t=1.0$)
 A_i : 地震層せん断力係数の高さ方向の分布係数
 C_0 : 標準せん断力係数 ($C_0=0.2$)

地下部分の水平地震力は、下式により算定する。

$$P_k = n \cdot k \cdot W_k$$

ここで、

- P_k : 地下部分の水平地震力 (kN)
 n : 施設の重要度分類に応じた係数 ($n=1.5$)
 k : 水平震度 ($k=0.1$)
 W_k : 当該部分の固定荷重, 機器荷重, 配管荷重及び積載荷重の和 (kN)

水平地震力の算定結果を表-5に示す。

表-5 水平地震力の算定結果

G. L. (m)	当該層以上の重量 W_i (kN)	地震層せん断力係数 $1.5 \cdot C_i$	設計用地震力 (kN)
+11.6	9971.0	0.300	2991.3
+0.20	39113.5	0.188	7362.7
-6.75		($k=0.1$) ※	

※：() 内は地下部分の水平震度を示す。

2.2.2 荷重の組合せ

荷重の組合せについて表-6 に示す。

表-6 荷重の組合せ

荷重状態	荷重ケース	荷重の組合せ	許容応力度
常時	A	VL*	長期
積雪時	B	VL+SNL	短期
地震時	C1	VL+SEL (W→E 方向)	
	C2	VL+SEL (E→W 方向)	
	C3	VL+SEL (S→N 方向)	
	C4	VL+SEL (N→S 方向)	

※：鉛直荷重 (VL) は固定荷重，機器荷重，配管荷重及び積載荷重を加え合わせたものである。
 注記：風荷重 (WL) は地震荷重 (SEL) に比べて小さいため，荷重の組合せにおいては地震荷重によって代表させる。

図-8 に暴風時と地震時の層せん断力の比較結果を示す。

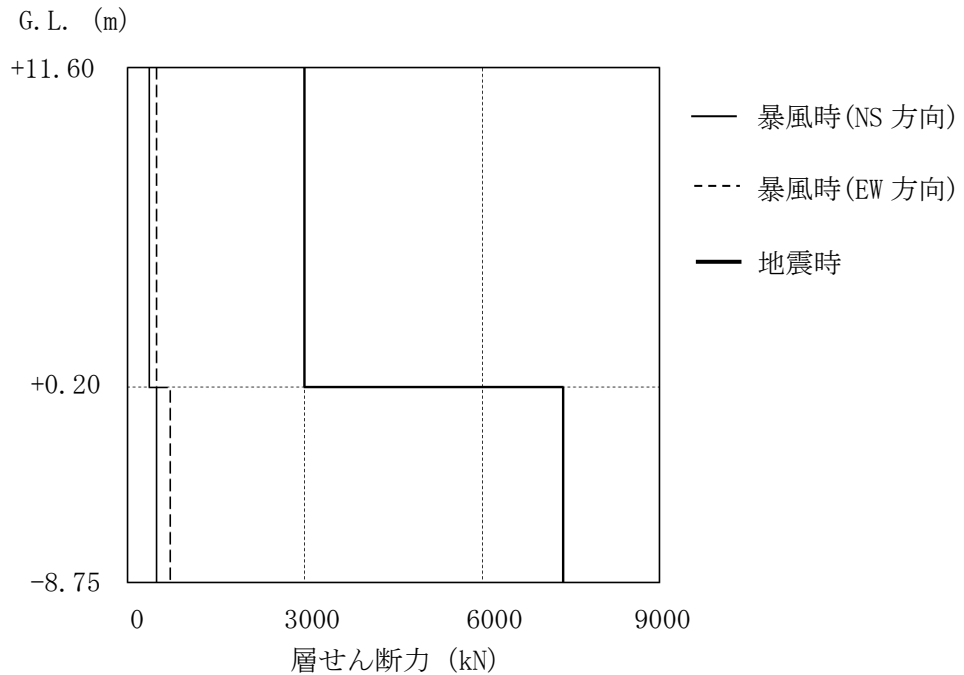


図-8 暴風時と地震時の層せん断力の比較結果

3. 評価結果

上部構造の応力解析は、鉄骨大梁、鉄骨柱、鉄骨ブレース、鉄筋コンクリート大梁、鉄筋コンクリート柱を線材置換、耐震壁をエレメント置換とした立体フレームモデルにより行う。

3.1 鉄骨大梁の評価結果

検討により求められた鉄骨大梁の作用応力を許容応力と比較し、検定比が最大となる部位を表-7に示す。

これより、鉄骨大梁の作用応力は、許容応力以下であることを確認した。

表-7 鉄骨大梁の作用応力と許容応力

検討箇所	断面 (単位:mm)	荷重 ケース	応力	作用応力	許容応力	検定比
R階 2通り B~C 通り間	H-800×300 ×14×26	常時 A	曲げモーメント	443.1 kN・m	1465.1 kN・m	0.31
			せん断力	245.3 kN	669.6 kN	0.37
R階 2通り B~C 通り間	H-800×300 ×14×26	地震時 C1	曲げモーメント	626.1 kN・m	2194.4 kN・m	0.29
			せん断力	269.6 kN	834.6 kN	0.33

3.2 鉄骨柱の評価結果

検討により求められた鉄骨柱の作用応力を許容応力と比較し、検定比が最大となる部位を表-8に示す。

これより、鉄骨柱の作用応力は、許容応力以下であることを確認した。

表-8 鉄骨柱の作用応力と許容応力

検討箇所	断面 (単位:mm)	荷重 ケース	応力	作用応力	許容応力	検定比
1階 2/C 通り	H-900×300 ×16×28	常時 A	曲げモーメント	N= 258.2 kN M= 443.1 kN・m	N= 3398.8 kN M= 1651.9 kN・m	0.35
			せん断力	Q= 54.7 kN	Q= 1376.2 kN	0.04
1階 2/C 通り	H-900×300 ×16×28	地震時 C1	曲げモーメント	N= 283.1 kN M= 626.1 kN・m	N= 5098.3 kN M= 2486.9 kN・m	0.31
			せん断力	Q= 91.2 kN	Q= 2058.8 kN	0.05

注記：柱の軸力Nは、圧縮を正とする。

3.3 鉄骨ブレースの評価結果

検討により求められた鉄骨ブレースの作用応力を許容応力と比較し、検定比が最大となる部位を表-9に示す。

これより、鉄骨ブレースの作用応力は、許容応力以下であることを確認した。

表-9 鉄骨ブレースの作用応力と許容応力

検討箇所	断面 (単位:mm)	荷重 ケース	応力	作用応力 (kN)	許容応力 (kN)	検定比
1階 C通り 1~2 通り間	2[-150×75 ×9×12.5	地震時 C3	軸力	170.0	1309.7	0.13

3.4 鉄筋コンクリート大梁の評価結果

検討により求められた鉄筋コンクリート大梁の作用応力を許容応力と比較し、検定比が最大となる部位を表-10に示す。配筋図を図-9～図-10に示す。

これより、鉄筋コンクリート大梁の作用応力は、許容応力以下であることを確認した。

表-10 鉄筋コンクリート大梁の作用応力と許容応力

検討箇所	断面 (単位：mm)	荷重 ケース	応力	作用応力	許容応力	検定比
1階 B通り 2～3 通り間	B×D 1000×1500 主筋上端/下端 9-D35/6-D35 あばら筋 4-D13@200	常時 A	曲げモーメント	1960.2 kN・m	2071.6 kN・m	0.95
			せん断力	988.1 kN	1515.8 kN	0.66
R階 3通り B～C 通り間	B×D 1000×1400 主筋上端/下端 13-D35/9-D35 あばら筋 5-D13@200	地震時 C2	曲げモーメント	2735.4 kN・m	4764.3 kN・m	0.58
			せん断力	1359.0 kN	2046.8 kN	0.67

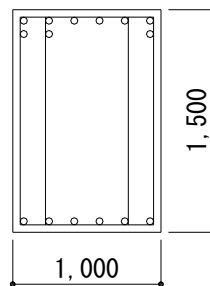


図-9 鉄筋コンクリート大梁の配筋図 (1階, B通り, 2～3通り間) (単位：mm)

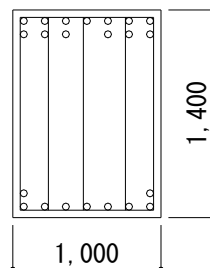


図-10 鉄筋コンクリート大梁の配筋図 (R階, 3通り, B～C通り間) (単位：mm)

3.5 鉄筋コンクリート柱の評価結果

検討により求められた鉄筋コンクリート柱の作用応力を許容応力と比較し、検定比が最大となる部位を表-11に示す。配筋図を図-11～図-12に示す。

これより、鉄筋コンクリート柱の作用応力は、許容応力以下であることを確認した。

表-11 鉄筋コンクリート柱の作用応力と許容応力

検討箇所	断面 (単位: mm)	荷重 ケース	応力	作用応力	許容応力	検定比
B1階 1/B 通り	B×D 1000×1000 主筋 24-D35 帯筋 3-D13@100	常時 A	曲げモーメント	664.2 kN・m	1282.7 kN・m	0.52
			せん断力	233.9 kN	574.9 kN	0.41
1階 4/C 通り	B×D 1000×1000 主筋 40-D35 帯筋 8-D16@100	地震時 C1	曲げモーメント	1834.0 kN・m	3458.0 kN・m	0.53
			せん断力	951.5 kN	2138.5 kN	0.45

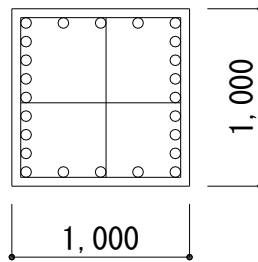


図-11 鉄筋コンクリート柱の配筋図 (B1階, 1/B通り) (単位: mm)

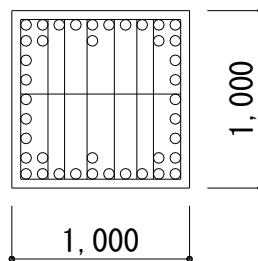


図-12 鉄筋コンクリート柱の配筋図 (1階, 4/C通り) (単位: mm)

3.6 耐震壁の評価結果

検討により求められた耐震壁の作用応力を許容応力と比較し、検定比が最大となる部位を表-12に示し、配筋図を図-13に示す。

これより、耐震壁の作用応力は、許容応力以下であることを確認した。

表-12 耐震壁の作用応力と許容応力

検討箇所	断面	荷重ケース	応力	作用応力 (kN)	許容応力 (kN)	検定比
B1階 4通り B~C 通り間	壁厚 600mm タテ 2-D25@100 ヨコ 2-D16@200	地震時 C2	せん断力	2605.3	7175.6	0.37

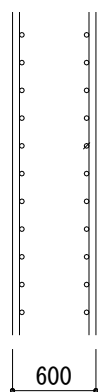


図-13 耐震壁の配筋図 (B1階, 4通り, B~C通り間) (単位: mm)

3.7 杭の評価結果

検討により求められた杭に作用する鉛直力と許容支持力を比較し、検定比が最大となる部位を表-13に示す。

これより、杭の鉛直力が許容支持力以下であることを確認した。

表-13 杭の鉛直力と許容支持力

検討箇所	断面	荷重ケース	鉛直力 (kN)	許容支持力 (kN)	検定比
1~4/A~C 通り	杭径 1000mm	常時 A	2706	4100	0.66
C/1~4 通り	杭径 1000mm	地震時 C1	3554	11300	0.32

また、杭の作用応力を許容応力と比較し、検定比が最大となる部位を表-14に示す。

これより、杭の作用応力が許容応力以下であることを確認した。

表-14 杭の作用応力と許容応力

検討箇所	断面	荷重ケース	応力	作用応力	許容応力	検定比
4/A~C 通り	杭径 1000mm	地震時 C4	曲げモーメント	495 kN・m	4453 kN・m	0.12
			せん断力	342 kN	5209 kN	0.07

4. 保有水平耐力の検討

保有水平耐力 (Q_u) が、必要保有水平耐力 (Q_{un}) 以上であることを確認する。

各層の保有水平耐力は、建築基準法・同施行令第 82 条の 3 及び平成 19 年国土交通省告示第 594 号に基づき算出する。各層の必要保有水平耐力と保有水平耐力の算定結果を表-15 に示す。

これより、建屋は必要保有水平耐力以上の保有水平耐力を有していることを確認した。

表-15 必要保有水平耐力と保有水平耐力の比較

(1) NS 方向

G. L. (m)	階	必要保有水平耐力 Q_{un} (kN)	保有水平耐力 Q_u (kN)	$\frac{Q_u}{Q_{un}}$ ※
+11.60	地上 1 階	5435.5	21649.2	3.98
+0.20	地下 1 階	13498.3	51563.1	3.81
-8.75				

注記※：安全裕度

(2) EW 方向

G. L. (m)	階	必要保有水平耐力 Q_{un} (kN)	保有水平耐力 Q_u (kN)	$\frac{Q_u}{Q_{un}}$ ※
+11.60	地上 1 階	5338.3	11623.9	2.17
+0.20	地下 1 階	13498.3	24697.2	1.82
-8.75				

注記※：安全裕度

5. まとめ

各評価部位について，作用応力が許容応力以下であることを確認した。

また，保有水平耐力について，必要保有水平耐力以上の保有水平耐力を有していることを確認した。

以上のことから，建屋の耐震安全性は確保されているものと評価した。

6. 別添

別添－1 杭の許容支持力の算定に関する説明書

杭の許容支持力の算定に関する説明書

1. 杭の許容支持力の算定

1.1 設計方針

杭は上杭に外殻鋼管付コンクリート杭（以下，SC杭という）を使用し，下杭には遠心力高強度プレストレストコンクリート杭（以下，PHC杭という）を使用する。杭工法はHyper-ストレート工法（先端地盤：粘土質地盤）（国住指第3938-1号，平成26年3月25日，認定番号：TACP-0453）とする。

杭の許容支持力は，平成13年国土交通省告示第1113号に従い地盤の許容支持力又は杭の許容耐力のうちいずれか小さい値とする。

1.2 使用材料

SC杭に使用するコンクリートの設計基準強度は $F_c = 80 \text{ N/mm}^2$ ，鋼管はSKK490とし，PHC杭に使用するコンクリートの設計基準強度は $F_c = 85 \text{ N/mm}^2$ とする。杭の諸元を表-1に示す。

表-1 杭の諸元

杭種 杭径 (mm)	杭長 ^{※1} (m)	コンクリートの 設計基準強度 F_c (N/mm ²)	鋼管の 基準強度 F (N/mm ²)	板厚 ^{※2} t (mm)	鋼管厚 t_s (mm)
SC杭 1000	7.0	80	325	130	19
PHC杭 1000	11.0	85	—	130	—

※1：杭長は全長を示す。

※2：SC杭の板厚 t は，鋼管厚 t_s を含む値

1.3 杭の許容支持力

1.3.1 地盤から決まる許容支持力

地盤から求まる許容支持力は,平成13年国土交通省告示第1113号に従い算定する。

- (1) 長期に生じる力に対する地盤の許容支持力

$$R_a = \frac{1}{3} \cdot \left\{ \alpha \cdot \bar{N} \cdot A_p + (\beta \cdot \bar{N}_s \cdot L_s + \gamma \cdot \bar{q}_u \cdot L_c) \cdot \phi \right\} \text{ (kN)}$$

- (2) 短期に生じる力に対する地盤の許容支持力

$$R_a = \frac{2}{3} \cdot \left\{ \alpha \cdot \bar{N} \cdot A_p + (\beta \cdot \bar{N}_s \cdot L_s + \gamma \cdot \bar{q}_u \cdot L_c) \cdot \phi \right\} \text{ (kN)}$$

ここで,

α : 基礎杭の先端付近の地盤における支持力係数 ($\alpha = 341$)

β : 基礎杭の周囲の地盤のうち砂質地盤における杭周面摩擦力係数 ($\beta = 6.93$)

γ : 基礎杭の周囲の地盤のうち粘性土地盤における杭周面摩擦力係数
($\gamma = 0.71$)

\bar{N} : 基礎杭の先端付近 (杭先端より下方に $1 D_1$, 上方に $1 D_1$ の間) の地盤の標準貫入試験による打撃回数の平均値 (回)

ただし, 個々の N 値の上限は 100 とする。 \bar{N} の範囲は $20 \leq \bar{N} \leq 60$ とする。

D_1 : 杭径

A_p : 基礎杭の先端の有効断面積 (m^2)

$$A_p = \pi \cdot D_1^2 / 4$$

\bar{N}_s : 基礎杭の周囲の地盤のうち砂質地盤の標準貫入試験による打撃回数の平均値 (回)

ただし, \bar{N}_s の範囲は $0 \leq \bar{N}_s \leq 30$ とする。

L_s : 基礎杭の周囲の地盤のうち砂質地盤に接する有効長さの合計 (m)

\bar{q}_u : 基礎杭の周囲の地盤のうち粘土質地盤の一軸圧縮強度の平均値 (kN/m^2)

ただし, \bar{q}_u の範囲は $0 \leq \bar{q}_u \leq 200$ とする。

L_c : 基礎杭の周囲の地盤のうち粘土質地盤に接する有効長さの合計 (m)

ϕ : 基礎杭周囲の有効長さ (m)

$$\phi = \pi \cdot D_1$$

1.3.2 杭材から決まる許容耐力

杭材から求まる許容耐力は，平成13年国土交通省告示第1113号に従い算定する。

- (1) 長期に生じる力に対する杭材の許容耐力

$$N_a = (L f_c - \sigma_e) \cdot A_e \cdot (1 - \alpha_1 - \alpha_2) \text{ (kN)}$$

- (2) 短期に生じる力に対する杭材の許容耐力

$$N_a = (s f_c - \sigma_e) \cdot A_e \cdot (1 - \alpha_1 - \alpha_2) \text{ (kN)}$$

ここで，

$L f_c$: コンクリートの長期許容圧縮応力度 (kN/m²)

$s f_c$: コンクリートの短期許容圧縮応力度 (kN/m²)

σ_e : 有効プレストレス量 (kN/m²)

A_e : 杭の換算断面積 (m²)

α_1 : 継手による低減係数 (継手1ヶ所について0.05)

α_2 : 細長比による低減係数

$$\text{SC杭} : \alpha_2 = (L/d - 85) / 100$$

$$\text{PHC杭} : \alpha_2 = (L/d - 80) / 100$$

L : 杭長 (m)

d : 杭径 (m)

スラリー安定化処理設備の具体的な安全確保策

スラリー安定化処理設備で扱う液体及び脱水物は、放射性物質を含むことから、漏えい防止対策、放射線遮へい・崩壊熱除去及び可燃性ガス滞留防止等について、具体的な安全確保策を以下の通り定め、実施する。

1. 放射性物質の漏えい発生防止等に対する考慮

(1) 漏えい発生防止

- a. スラリー安定化処理設備を構成する機器は、腐食による漏えい発生防止のため、性状等に応じて、炭素鋼（内面ライニング）、ステンレス鋼、ポリエチレン材等を採用する。（別添－ 1）
- b. タンクはオーバーフローを防止するため、水位検出器を設け、インターロックの作動によりポンプを停止する設計とする。
- c. 鋼材もしくはポリエチレンの継手部は、可能な限り溶接構造もしくは融着構造とする。また、漏えい堰等が設置されない移送配管等で継手部がフランジ構造となる場合には、継手部に漏えい防止カバーを設置する。
- d. ポンプの軸封部は、漏えいし難いメカニカルシール構造を基本とする。
- e. 耐圧ホース、ポリエチレン管は設計・建設規格（JSME）に記載のない非金属材料であるため、日本産業規格（JIS）、日本水道協会規格（JWWA）、ISO 規格、製品の試験データ等を用いて設計を行う。なお、耐圧ホース、ポリエチレン管の耐震性については、可撓性を有しており地震による有意な応力は発生しない。

(2) 漏えい検知・漏えい拡大防止

- a. スラリー安定化処理設備は、建屋 1 階及び地下階に設置し放射性物質を内包する機器のスキッド毎に漏えいパン及び漏えい検知器を設け、漏えいを早期に検知する。
- b. 漏えいを検知した場合には、現場操作室及び免震重要棟集中監視室に警報を発し、異常を確実に運転操作員に伝え異常時の措置をとれるようにする。運転操作員はカメラ映像、運転監視パラメータ等の状況を確認し、停止操作等の措置を図る。
- c. 漏えい水のコンクリートへの浸透を防止するため、スラリー安定化処理設備設置エリアには床塗装を実施する。
- d. スラリー安定化処理設備の設置に伴い新規に敷設する屋外移送配管について、以下の対応を行う。
 - ・ 漏えい堰等が設置されない移送配管等で継手部がフランジ構造となる場合には、漏えい拡大防止カバーで覆った上で中に吸水シートを入れ、漏えい水の拡大防止に努める。

- ・ポリエチレン管とポリエチレン管の接合部は漏えい発生を防止するため融着構造とすることを基本とし、ポリエチレン管と鋼管の取合い等でフランジ接続となる箇所については養生を行い、漏えい拡大防止を図る。また、処理対象水の移送配管は、万一、漏えいしても排水路を通じて環境に放出することがないように、排水路から可能な限り隔離するとともに、排水路を跨ぐ箇所はボックス鋼内等に配管を敷設する。さらに、ボックス鋼端部から排水路に漏えい水が直接流入しないように土のうを設ける。
- ・移送配管は、使用開始までに漏えい確認等を実施し、施工不良等による大規模な漏えいの発生を防止する。また、フランジ継手部は、ガスケットの経年劣化により微小漏えいの発生が懸念されることから、架空化により視認性を向上させ、巡視点検により漏えいの有無を確認する。
- ・移送配管から漏えいが確認された場合は、ポンプ等を停止し、系統の隔離及び土のうの設置等により漏えいの拡大防止を図る。

(3) 放射性ダストの飛散抑制

- スラリーは外力により圧搾するフィルタープレス方式により脱水を行い、脱水物は若干の水分を保有し乾燥粉体とならない。また、フィルタープレス機による脱水は、周囲の温湿度を変動させて実施するものではない。このため、放射性ダストが飛散する恐れは低いと評価しているが、スラリーを開放空間で取り扱う工程については念のため、区画したエリア内に機器を設置してエリア内の空気を HEPA フィルタ付の局所排気設備により浄化する設計とする。
- 作業者が、スラリーを開放空間で取り扱うエリアへ立ち入る際には放射性ダスト濃度の測定を行い、放射性ダスト濃度が全面マスク着用にて作業可能な値であることを確認して作業する。また、脱水物を保管容器に自由落下させる工程は、エリア内に作業者が立ち入らずに実施する。(別添-2)
- 本建屋内の空気は、換気空調設備に設置する HEPA フィルタにより浄化して建屋外へ放出する。このため、建屋外へ放出される放射性ダスト濃度は十分低いことから、放出口におけるダスト濃度監視は、定期的な測定により行い、警報管理は行わない。(別添-2)
- 換気空調設備に異常が発生した場合、設備を停止するとともに、換気空調設備に設置する逆流防止用ダンパ等を用いて、スラリーを開放空間で取り扱うエリアから外部への放射性ダストの拡散を抑制する。

2. 放射線遮へい・崩壊熱除去

(1) 放射線遮へい（被ばくに対する考慮）

- スラリー安定化処理設備からの放射線による雰囲気線の線量当量率が 1mSv/h 以下とな

るよう遮へいを設ける。ただし、スラリーを取り扱うエリア（フィルタープレス機周辺、HIC 設置エリア、地下階）は除外し、当該エリアは入域時間の低減により被ばく低減を図る。また、最寄りの評価点(No. 7)における直接線・スカイシャイン線の評価結果は年間約 0.0006mSv となる。

評価点	年間線量 (mSv/年)
No. 7	0.0006

- b. スラリー安定化処理設備運転時は、現場操作室から遠隔での監視及び操作を可能とする。
- c. 放射線業務従事者の被ばく低減のため、機器の洗浄が行える構成とする。
- d. スラリー安定化処理設備の運転操作等に係る放射線業務従事者以外の者が不要に近づくことがないように、標識等を設ける。さらに、放射線レベルの高い区域は、標識を設け放射線業務従事者の被ばく低減を図る。
- e. スラリー安定化処理設備にて処理した脱水物を保管する脱水物保管容器の表面線量は 30mSv/h 以下とし、構内運搬時は遮へい容器に納めて運搬する。
- f. フィルタープレス機はろ布が開放された構造であることから、液体状放射性物質等の飛散による汚染拡大を防止するため設備周りに飛散防止カバーを設ける。
- g. スラリー安定化処理設備は建屋内のダスト抑制、温度管理のため換気空調設備を設置する。換気空調設備は送風機、排気フィルタ、排風機等で構成され、建屋内の空気は排気フィルタを通じて放射性物質を除去した後で、建屋排気口から放出される。排気口には、放射性物質濃度を測定するためのダストサンプラを設置する。

(2) 崩壊熱除去

- a. 処理対象水に含まれる放射性物質の崩壊熱は、通水時は処理水とともに熱除去される。
- b. 脱水物を収容した保管容器より発生する崩壊熱は、伝導、対流、輻射により熱除去される。最も発熱量の大きい脱水物を収容する場合においても、容器の健全性に影響を与えるものではない（別添-3）。

3. 可燃性ガスの滞留防止

- (1) スラリー安定化処理設備は設置するタンクが全て開放型であるため、放射線分解により発生する可能性のある可燃性ガスが系統中に滞留し難い構造である。なお、スラリー安定化処理設備の建屋には、換気装置及び換気装置のための貫通箇所があるため、建屋内にも可燃性ガスが滞留し難い構造である。
- (2) フィルタープレス機による脱水物の保管容器は、発生する可燃性ガスの濃度が可燃限界を超えないようベント孔を設ける。保管容器内の水素濃度を評価した結果、0.1%未

満となり、可燃限界を超えることはない（別添－3）。

4. 環境条件を踏まえた対応

(1) 腐食

スラリー安定化処理設備の処理対象物には塩化物イオンが存在することから、耐腐食性に優れた材料を適用する（別添－1）。

(2) 熱による劣化

熱による劣化が懸念されるポリエチレン管については、ほぼ常温の水の移送に使用するため、熱による材料の劣化の可能性は十分低い。

(3) 凍結

水を移送している過程では、凍結の恐れはない。水の移送を停止した場合、屋外に敷設されているポリエチレン管等は、凍結による破損が懸念される。そのため、屋外敷設のポリエチレン管等に保温材を取り付ける。また、建屋内の配管は、温度調整により凍結防止を図る。

(4) 耐放射線性

ポリエチレンは、集積線量が $2 \times 10^5 \text{Gy}$ に達すると、引張強度は低下しないが、破断時の伸びが減少する傾向を示す。ポリエチレン管の照射線量率を 1Gy/h と仮定すると、 $2 \times 10^5 \text{Gy}$ に到達する時間は 2×10^5 時間（22.8年）と評価される。そのため、ポリエチレン管は数年程度の使用では放射線照射の影響を受けることはないと考えられる。

なお、系統バウンダリを構成するその他の部品には、ガスケット、グランドパッキンがあるが、他の汚染水処理設備等で使用実績のある材料を使用しており、数年程度の使用は問題ない。

(5) 紫外線

屋外に敷設されているポリエチレン管等は、紫外線による劣化を防止するため、紫外線防止効果のあるカーボンブラックを添加した保温材を取り付ける、もしくは、カーボンブラックを添加していない保温材を使用する場合は、カーボンブラックを添加した被覆材または紫外線による劣化のし難い材料である鋼板を取り付ける。

5. 火災防護

(1) 火災防護に関する基本方針

本設備は、火災により安全性が損なわれることを防止するために、火災の発生防止対策、火災の検知及び消火対策、火災の影響の軽減対策の3方策を組み合わせた措置を講じる。

(2) 火災の発生防止

a. 不燃性材料，難燃性材料の使用

スラリー安定化処理設備建屋の主要構造部である壁，柱，床，梁，屋根は，実用上可能な限り不燃性又は難燃性材料を使用する。また，間仕切り壁及び天井材についても，建築基準法及び関係法令に基づき，実用上可能な限り不燃性又は難燃性材料を使用する。

更に，建屋内の機器，配管，ダクト，トレイ，電線路，盤の筐体，及びこれらの支持構造物についても，実用上可能な限り不燃性又は難燃性材料を使用し，幹線ケーブル及び動力ケーブルは難燃ケーブルを使用する他，消防設備用のケーブルは消防法に基づき，耐火ケーブルや耐熱ケーブルを使用する。

b. 発火性，引火性材料の予防措置

通常運転時はもとより，異常状態においても火災の発生を防止するための予防措置を講じる。

発火性又は引火性液体を内包する設備については，溶接構造，シール構造とし，その内蔵量を運転上の要求に見合う最低量に抑える設計とする。

c. 自然現象による火災発生防止

本設備の構築物，系統及び機器は，落雷，地震等の自然現象により火災が生じることがないように防護した設計とし，建築基準法及び関係法令に基づき避雷設備を設置する。

本設備は「発電用原子炉施設に関する耐震設計審査指針」（平成 18 年 9 月 19 日）に従い設計を行い，破壊又は倒壊を防ぐことにより，火災発生を防止する設計とする。

(3) 火災の検知及び消火

a. 火災検出設備及び消火設備

火災検出設備及び消火設備は，本設備に対する火災の悪影響を限定し，早期消火を行える消防法及び関係法令に基づいた設計とする。

火災検出設備は，放射線，取付面高さ，温度，湿度，空気流等の環境条件や予想される火災の性質を考慮して感知器の型式（熱・煙）を選定する。また，火災検出設備は外部電源喪失時に機能を失わないよう電池を内蔵した設計とする。

消火設備は，消火器及び屋内消火栓で構成する。

b. 自然現象に対する消火装置の性能維持

火災検出設備及び消火設備は地震等の自然現象によっても，その性能が著しく阻害されることがないように措置を講じる。消火設備は，消防法に基づいた設計とし，耐震設計は耐震設計審査指針に基づいた設計とする。

(4) 火災の影響の軽減

主要構造部の外壁は、建築基準法及び関係法令に基づき、必要な耐火性能を有する設計とする。建屋内には建築基準法及び関係法令並びに消防法及び関係法令に基づく安全避難経路を設定する。また、建築基準法及び関係法令に基づく照明装置、並びに消防法及び関係法令に基づく誘導灯を設置する。

(5) その他

スラリーは外力で圧搾するフィルタープレス方式により脱水を行い、脱水物は若干の水分を保有し乾燥粉体とならない。このため、脱水処理工程にて粉じんが有意に発生するものではなく、粉じん火災が発生する恐れは無い。

6. その他

(1) 設備の運転計画

スラリー安定化処理設備は、運転開始以降の数年間、年間 600 基程度のペースで HIC 内スラリーの脱水を行う計画である。ただし、保管施設の不足が生じない範囲で処理ペースを定めて運転する場合は有る。それ以降は多核種除去設備及び増設多核種除去設備等の運転にて発生するスラリーの発生量に応じた処理計画で運転する。また、消耗品交換、機器点検等の保守は処理計画を踏まえた保守計画を定めて実施する。

スラリーを取り扱う作業は作業者が介在して実施する必要があるため、作業は原則として日中とし、その時間帯は作業者はスラリー安定化処理設備建屋または隣の補助建屋に常駐する。このため、警報の発報時にも速やかに対応することが可能である。また、夜間帯の警報発報時には免震重要棟に常駐する当直員が現場確認を行う。

(2) 脱水物の保管

フィルタープレス機による脱水物は、金属製の保管容器（約 6m³）に収容した後、固体廃棄物貯蔵庫で貯蔵する。保管容器は腐食防止のため、塗装及びライニング施工を施した金属材料を使用する。保管容器の蓋には可燃性ガスの滞留防止のためベント孔を設け、蓋が容易に外れないよう容器と固定される構造とする。脱水物の保管容器は、年間約 600m³（約 6m³の容器で 100 個程度）発生すると想定される。

7. 別添

別添－1 スラリー安定化処理設備に使用する材料の適合性評価

別添－2 気体状の放射性物質の閉じ込め機能に関する評価

別添－3 脱水物の保管容器について

スラリー安定化処理設備に使用する材料の適合性評価

1. はじめに

スラリー安定化処理設備は、多核種除去設備及び増設多核種除去設備の前処理工程等で発生する炭酸塩スラリー及び鉄共沈スラリーを処理対象とすることから、スラリー安定化処理設備の使用環境における材料の適合性について評価を実施した。

2. 使用環境における材料の適合性について

スラリー安定化処理設備を構成する主な機器の材料選定理由を表1に示す。表1の材料のうち、SUS316Lに対する耐食性について評価を行った。

表1 スラリー安定化処理設備を構成する主な機器の使用材料と選定理由

機器	材料	選定理由
タンク類 配管（鋼管）	SUS316L 炭素鋼	腐食防止のため、SUS316L材または炭素鋼（ライニング有り）を使用する。 このうち、高線量が想定される機器についてはライニング材の劣化が予想されるため、SUS316L材（ライニング無し）を使用する。また、取り扱う流体のpHに応じて犠牲陽極の設置等の腐食対策を行う。 比較的低い線量が想定される機器については炭素鋼（ライニング有り）を使用する。
配管 （ポリエチレン管）	ポリエチレン	耐食性に優れることから、屋外配管に主に使用する。
配管 （耐圧ホース）	EPDM （エチレンプロピレンジエンモノマー）	可撓性のある配管を使用する必要がある箇所に使用する。

2.1 ステンレス鋼（SUS316L）及び炭素鋼の耐食性について

炭素鋼は、ゴムライニング施工するため腐食の発生の可能性はない。

ステンレス鋼（SUS316L）の腐食モードを表2に示す。腐食モードに対する耐食性について、表3に示す使用範囲を考慮し評価を実施した。

表2 使用材料における腐食モード

使用材料	腐食モード
ステンレス鋼 (SUS316L)	塩化物応力腐食割れ (SCC)
	すきま腐食
	孔食
	全面腐食

表3 ステンレス鋼を使用する範囲の環境

使用材料	塩化物イオン濃度 [ppm]	常用温度 [°C]	pH
ステンレス鋼 (SUS316L)	6000	0~60	6~13

a. ステンレス鋼の応力腐食割れ (SCC)

応力腐食割れ (SCC) の発生には、使用温度と塩化物イオン濃度が寄与する。塩化物イオン濃度が 10ppm を超える条件においては一般的に 316 系の SCC 発生限界温度は 100°C といった値がよく用いられており、使用温度 60°C、塩化物イオン濃度 6000ppm の使用環境では、塩化物応力腐食割れ (SCC) が発生する可能性は低いと考えられる。¹⁾

1) 化学工学協会編：“多管式ステンレス鋼熱交換器の応力腐食割れ，” 化学工業社(1984)。

b. ステンレス鋼のすきま腐食

すきま腐食の発生には、使用温度と塩化物イオン濃度等が寄与し、スラリー安定化処理設備の環境下では、すきま腐食が発生する可能性は否定できない。¹⁾このため、すきま腐食が発生する可能性のある箇所について犠牲陽極を設置するとともに、定期的な点検・保守を行っていく。

c. ステンレス鋼の孔食

孔食の発生には、自然電位、使用温度、塩化物イオン濃度が寄与する。ステンレス鋼の自然電位は pH に依存し、pH が低いほど自然電位は高く孔食が発生する可能性が高くなるが、スラリー安定化処理設備の環境下では、孔食が発生する可能性は低いと考えられる。^{2) 3)}

d. ステンレス鋼の全面腐食

全面腐食の発生には、pH 及び流れが影響する。pH が 6~13 程度の使用環境では不動態皮膜は安定である⁴⁾。不動態皮膜は高い流速にも耐え、全面腐食が進行する速度は小さいと考えられる⁵⁾ため、全面腐食は発生し難い。

- 1) 宮坂松甫他, 「ポンプの高信頼性と材料」, ターボ機械 第36巻 第9号, 2008年9月
- 2) M. Akashi, G. Nakayama, T. Fukuda: CORROSION/98 Conf., NACE International, Paper No. 158 (1998).
- 3) ステンレス協会編: “ステンレス鋼データブック,” 日刊工業新聞社, p. 270 (2000).
- 4) 小野山征生, 辻正宣, 志谷健才: 防食技術, 第28巻 (1979) p532.
- 5) 宮坂松甫: 材料と環境, 第47巻 (1998) p164-165.

以 上

気体状の放射性物質の閉じ込め機能に関する評価

スラリーは外力で圧搾するフィルタープレス方法で脱水を行い、脱水物は乾燥粉体とならず若干の水分を保有している。このため、放射性ダストが飛散する恐れは低いと評価しているが、スラリーを開放空間で取り扱う工程については念のため、区画したエリア内に機器を設置してエリア内をHEPAフィルタ付の局所排気設備により空気の浄化を行う設計とする。

ここでは、放射性ダストが飛散した場合を想定して、建屋外へ排出される放射エネルギー及び建屋内の放射能濃度を評価する。

1. 計算条件

処理工程の中で最もダスト飛散の恐れが高い、フィルタープレス機による脱水物を下方の保管容器へ自由落下により排出する工程を想定して評価する。スラリー中の核種は支配的な核種であるSr-90を想定する。Sr-90は全量が脱水物中に残留すると想定する。

A : スラリー中のSr-90濃度	1.40E+07 Bq/cm ³
B : HIC1基あたりのスラリー保管容量	2.21 m ³
C : HIC処理ペース	2 基/日
D : スラリーが落下により空气中へ移行する割合	5.00E-05 [-]※1
E : HEPAフィルタによる除去効率(DF)	1.00E+06 [-]※2
F : HIC 1 基あたりの脱水処理回数	3 回/基
G : 保管容器周囲容積 (保管容器及び脱水物シューター部)	19.0 m ³
H : 脱水物受入エリアの容積	399 m ³
I : HIC1基分スラリーに相当する脱水物容量	0.64 m ³

※1 : U. S. Department of Energy, AIRBORNE RELEASE FRACTIONS/RATES AND RESPIRABLE FRACTIONS FOR NONREACTOR NUCLEAR FACILITIES, Volume I - Analysis of Experimental Data, DOE-HDBK-3010-94 December 1994

※2 : 区画したエリアから建屋外へ排出される空気は少なくとも2段のHEPAフィルタを通過する。HEPAフィルタの除去性能はJIS規格にて99.97%以上 (DF=3333以上) と定めており、フィルタ2段を考慮するとDFは1.00E+07以上となるが、保守側に値を設定する。

2. 建屋外への放出量

フィルタープレス機より排出される脱水物が自由落下により空气中へ移行し、その空気がHEPAフィルタを通過して建屋外へ排出される際の建屋外へのSr-90放出量は以下の通

り。

$$\text{建屋外への放出量} = A \times B \times 10^6 \times C \times D / E = 3.09E+03 \text{ Bq/日}$$

この値は、大気中に拡散する放射性物質に起因する実効線量評価にて用いる放出量に比べて十分低く、実効線量へ有意な影響を与える値では無い。

3. 建屋内の放射能濃度

フィルタープレス機より排出される脱水物が自由落下により空气中へ移行し、当該エリア中の空気へ拡散することを想定する。

脱水物が落下する保管容器周囲の空気は排風機に吸い込まれる設計としているため、放射性物質が当該エリアへ広く拡散することはないが、保守側に、保管容器周囲の空気が脱水物の容積分押し出され、排風機に吸い込まれずに当該エリアに拡散することを想定する。

脱水物が自由落下により保管容器周囲の空气中へ移行した直後の、保管容器周囲の空气中の放射性物質濃度は以下の通り。

$$\text{放射性物質濃度} = A \times B \times 10^6 / F \times D / (G \times 10^6) = 2.72E+01 \text{ Bq/cm}^3 \quad \dots \textcircled{1}$$

当該エリアの空气中の放射性物質濃度は以下の通り。

$$\text{放射性物質濃度} = \textcircled{1} \times (I / F) / H = 1.45E-02 \text{ Bq/cm}^3$$

この値は、発電所構内で定める全面マスクにて作業可能な上限値とほぼ同等であることから、脱水物の自由落下後に排風機での空気浄化が行われるまでの若干の時間を取って入域すれば、全面マスクでの作業が可能である。

なお、脱水物が自由落下する工程では、同エリアに作業者は立ち入りを行わない。当該工程の後に立ち入りを行う場合には放射性ダスト濃度の測定を行い、全面マスク着用にて作業可能な値であることを確認して作業を行う。

以上

脱水物の保管容器について

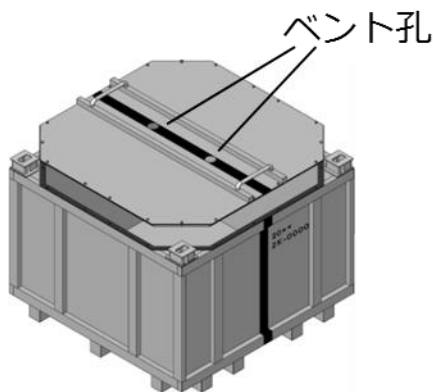
フィルタープレス機による脱水物は、金属製の保管容器に収容した後、固体廃棄物貯蔵庫で貯蔵する。保管容器は腐食防止のため、塗装及びライニング施工を施した金属材料を使用する。保管容器の蓋には可燃性ガスの滞留防止のためベント孔を設け、蓋が容易に外れないよう容器と固定される構造とする。また、保管容器内脱水物の一部が気中に移行して保管容器外へ放射性物質が流出することを防ぐため、ベント孔にはフィルタを取り付ける。

1. 保管容器の構造

保管容器の仕様は以下の通り。

- ・材質：SS400（蓋以外の内面にはポリエチレンライニングを施工する）
- ・寸法：約2.0m×約2.0m×約1.3m
※設計寸法（参考値）は1988mm×1988mm×1315mm
（ライニング厚さは考慮しない）
- ・内容積：約5.2m³
- ・フィルタろ過径：10μm以下

保管容器の外観図を図－1に示す。ただし、図－1は参考であり、本資料に明記した仕様が変わらない範囲で変更する場合は有る。



図－1 保管容器外観図

2. 温度評価

保管容器に収容する脱水物の発熱による温度評価を以下に示す。

温度評価は、保管容器の収容物である脱水物からの発熱を入熱条件とし、一次元の定常温度評価により保管容器温度を算出し、鋼製である保管容器の健全性に影響がないことを確認する。

- ・環境条件：屋内保管（固体廃棄物保管庫を想定）、外気温度 40℃、風速なし
 - ・評価条件：保管容器を通路側に 1 個、その奥に 1 個置くことを想定し、通路側保管容器の側面 1 面のみを放熱面とする一次元定常温度評価を行う。
 - ・発熱量：保管容器 1 個あたり 120W。これは炭酸塩沈殿スラリーを収容した高性能容器（6.5W）、鉄共沈スラリーを収容した高性能容器（18.4W）のうち発熱量の高い後者の 6 基分に相当する。
 - ・放射による表面熱伝達率： 1.93 W/(m²・K)^{※1}
 - ・対流による表面熱伝達率： 4.15 W/(m²・K)^{※1}
 - ・表面放射率：0.27^{※2}
- ※1：日本規格協会，“保温保冷工事施工標準 附属書 E”，JIS-A9501:2014
 ※2：日本機械学会，“伝熱工学資料 改訂第 5 版”，2009 年 5 月 20 日

評価の結果、保管容器温度は約 55℃で安定することから、鋼製である保管容器の健全性に影響を与えないことを確認した。

3. 水素発生量評価

保管容器に収容する脱水物の放射線分解による水素発生量評価を以下に示す。

3.1 水素発生量評価

水素は、吸着した核種の崩壊エネルギーが容器内に残留する水に吸収され発生する。

水素発生速度 H(mol/s) は次式により算出する。放射エネルギーは、脱水物にて支配的な核種である Sr-90 の値を用いる。Sr-90 は HIC 6 基分全量が脱水物中に残留すると想定する。

$$H = G \times k \times R \times E \div A$$

H：水素発生速度(mol/s)

G：水が 1eV のエネルギーを吸収した際に発生する水素分子の個数，0.0045 (個/eV)

※1

k：水に吸収されるエネルギーの比率，0.6 (脱水物) ^{※2}

R：Sr-90 の放射エネルギー (放射平衡となる Y-90 も同値)， 2.54×10^{14} (Bq)

E：Sr-90 及び Y-90 の壊変エネルギー， 1.13×10^6 (eV/Bq) ^{※3}

A：アボガドロ数， 6.02×10^{23} (個/mol)

※1：日本化学会編集「化学便覧基礎編 改定4 版」p415

※2：脱水物の含水率 50%～60% より保守側に設定

※3：Thomas E. Johnson, Brian K. Birky「HEALTH PHYSICS AND RADIOLOGICAL HEALTH」
p-1007, p-1012

3.2 水素濃度評価

保管容器内の水素濃度は、水素発生量と濃度勾配から生じる拡散による水素排出量を考慮し、次式により算出する。

$$C = 100 \times \frac{H}{D \times n \times C_{IG}}$$

C：保管容器内の水素濃度(%)

D：メーカー提示によるフィルタの拡散係数， $6.39 \times 10^{-5} (\text{m}^2/\text{s})$

n：フィルタの個数，2（個）

C_{IG} ：1atm, 298Kにおける理想気体のモル濃度， $40.89 (\text{mol}/\text{m}^3)$

評価の結果、保管容器内の水素到達濃度は約0.025%となり、可燃限界を下回る濃度となる。

4. 容器内脱水物の状態監視について

スラリー脱水物の保管は国内において初めての事例であることから、容器内での脱水物の状態をベント孔から監視できるように、フィルタを取り外せる設計とする。監視する対象は脱水物の種類（炭酸塩スラリー／鉄共沈スラリー）ごとに、容器の線量が高いものから選定する。

5. 想定発生量について

保管容器の発生量は、下記の評価により年間約600 m^3 （約6 m^3 の容器で100個程度）発生すると想定する。想定量の根拠は以下の通り。なお、想定量の計算に使用するスラリーの物性値は過去の試験結果から設定したものである。

保管容器の容量は、内寸の縦・横が1.978m、高さが1.310m（ライニングの厚さ(5mm)を考慮）であることから、

$$1.978[\text{m}] \times 1.978[\text{m}] \times 1.310[\text{m}] \doteq 5.13[\text{m}^3]$$

裕度を考慮し、保管量を保管容器の8割までに留めると想定。

$$5.13[\text{m}^3] \times 0.8 \doteq 4.10 [\text{m}^3]$$

HIC1基あたり容量は2.61 m^3 とする。HIC内に保管されている容量は、HICからの溢水防止のための水抜きにより、一様に0.4 m^3 の水を抜いた量と想定。

$$2.61[\text{m}^3/\text{基}] - 0.4[\text{m}^3/\text{基}] = 2.21[\text{m}^3/\text{基}]$$

水を含んだスラリーの密度を1.205 t/m^3 と想定。

$$2.21[\text{m}^3/\text{基}] \times 1.205[\text{t}/\text{m}^3] \doteq 2.66[\text{t}/\text{基}]$$

スラリーの固形物濃度を8%と想定すると、スラリーの重量は、

$$2.66 \text{ [t/基]} \times 0.08 \doteq 0.21 \text{ [t/基]}$$

フィルタープレス機により、含水率50%まで脱水することとしていることから、

$$\frac{W_w}{W_s} = \frac{u}{1-u}$$

W_w : 水の重量[t/基]

W_s : スラリーの重量[t/基]

u : 含水率

よって、水の重量は0.21t/基。よって、スラリーの重量と合わせて、0.43t/基の脱水物が生成される。

脱水物のかさ密度を0.67[t/m³]と想定。

$$0.43 \text{ [t/基]} / 0.67 \text{ [t/m}^3] \doteq 0.64 \text{ [m}^3 \text{/基]}$$

上記がHIC1基あたりから発生する脱水物量であるため、脱水物保管容器1基あたりに入る量は、

$$4.10 \text{ [m}^3] / 0.64 \text{ [m}^3 \text{/基]} \doteq 6.45 \text{ [基]}$$

よって、裕度を考慮し、脱水物保管容器1個あたりHIC約6基分入ると想定。また、HICは年間600基処理することを想定しているため、保管容器は年間100個発生すると想定。

以上

スラリー安定化処理設備に係る確認事項

スラリー安定化処理設備に係る主要な確認事項を表－1～11に示す。

表－1 確認事項（フィルタープレス機）

確認事項	確認項目	確認内容	判定
構造強度・耐震性	外観確認	各部の外観を確認する。	有意な欠陥がないこと。
	据付確認	機器の据付位置, 据付状態について確認する。	実施計画のとおり施工・据付されていること。
性能	性能確認	スラリーが脱水された固形物として排出できること。	スラリーを固形物として排出できること。

表－2 確認事項（供給タンク，廃液タンク，ろ液タンク，処理済水タンク）

確認事項	確認項目	確認内容	判定
構造強度・耐震性	材料確認	実施計画に記載した主な材料について記録を確認する。	実施計画のとおりであること。
	寸法確認	実施計画に記載した主要寸法について記録を確認する。	寸法が許容範囲内であること。
	外観確認	各部の外観を確認する。	有意な欠陥がないこと。
	据付確認	機器の据付位置, 据付状態について確認する。	実施計画のとおり施工・据付されていること。
	耐圧・漏えい確認	確認圧力で保持した後, 確認圧力に耐えていることを確認する。耐圧確認終了後, 漏えいの有無も確認する。	確認圧力に耐え, かつ構造物の変形等がないこと。また, 耐圧部から著しい漏えいがないこと。

表－3 確認事項（クロスフローフィルタ）

確認事項	確認項目	確認内容	判定
構造強度 ・耐震性	外観確認	各部の外観について、記録にて確認する。	有意な欠陥がないこと。
	据付確認	機器の据付位置、据付状態について確認する。	実施計画のとおり施工・据付されていること。
	耐圧・漏えい確認	確認圧力で保持した後、確認圧力に耐えていることを確認する。耐圧確認終了後、漏えいの有無も確認する。	確認圧力に耐え、かつ構造物の変形等がないこと。また、耐圧部から著しい漏えいがないこと。

表－4 確認事項（抽出ポンプ、圧入ポンプ、スラリー返送ポンプ、廃液移送ポンプ、循環ポンプ、ろ液移送ポンプ、処理済水ポンプ）

確認事項	確認項目	確認内容	判定
構造強度 ・耐震性	外観確認	各部の外観を確認する。	有意な欠陥がないこと。
	据付確認	機器の据付位置、据付状態について確認する。	実施計画のとおり施工・据付されていること。
	漏えい確認	運転圧力で耐圧部分からの漏えいの有無を確認する。	耐圧部から著しい漏えいがないこと。
性能	運転性能確認	ポンプの運転確認を行う。	実施計画に記載した容量を満足すること。また、異音、発煙、異常振動等がないこと。

表－5 確認事項（送風機，排風機，排気フィルタ）

確認事項	確認項目	確認内容	判定
構造強度 ・耐震性	外観確認	各部の外観を確認する。	外観上，傷・へこみ・変形の異常がないこと。
	据付確認	機器の据付状態について確認する。	実施計画に記載されている台数が施工・据付されていること。
性能	運転性能 検査	送風機，排風機，排気フィルタの運転確認を行う。	実施計画に記載した容量を満足すること。また，異音，発煙，異常振動等がないこと。

表－6 確認事項（主配管（鋼管））

確認事項	確認項目	確認内容	判定
構造強度 ・耐震性	材料確認	実施計画に記載した主な材料について記録を確認する。	実施計画のとおりであること。
	寸法確認	実施計画に記載した主要寸法について記録を確認する。	実施計画のとおりであること。
	外観確認	各部の外観を確認する。	有意な欠陥がないこと。
	据付確認	配管の据付状態について確認する。	実施計画のとおり施工・据付されていること。
	耐圧・漏えい 確認	確認圧力で保持した後，確認圧力に耐えていることを確認する。耐圧確認終了後，漏えいの有無も確認する。	確認圧力に耐え，かつ構造物の変形等がないこと。また，耐圧部から著しい漏えいがないこと。

表－7 確認事項（主配管（ポリエチレン管））

確認事項	確認項目	確認内容	判定
構造強度 ・耐震性	材料確認	実施計画に記載した主な材料について記録を確認する。	実施計画のとおりであること。
	寸法確認	実施計画に記載した主要寸法について記録を確認する。	実施計画のとおりであること。
	外観確認	各部の外観を確認する。	有意な欠陥がないこと。
	据付確認	配管の据付状態について確認する。	実施計画のとおり施工・据付されていること。
	耐圧・漏えい確認	確認圧力で保持した後、確認圧力に耐えていることを確認する。耐圧確認終了後、漏えいの有無も確認する。	確認圧力に耐え、かつ構造物の変形等がないこと。また、耐圧部から著しい漏えいがないこと。

表－8 確認事項（主配管（耐圧ホース））

確認事項	確認項目	確認内容	判定
構造強度 ・耐震性	材料確認	実施計画に記載した主な材料について記録を確認する。	実施計画のとおりであること。
	寸法確認	実施計画に記載した主要寸法について記録を確認する。	実施計画のとおりであること。
	外観確認	各部の外観を確認する。	有意な欠陥がないこと。
	据付確認	配管の据付状態について確認する。	実施計画のとおり施工・据付されていること。
	耐圧・漏えい確認	確認圧力で保持した後、確認圧力に耐えていることを確認する。耐圧確認終了後、漏えいの有無も確認する。	確認圧力に耐え、かつ構造物の変形等がないこと。また、耐圧部から著しい漏えいがないこと。

表－9 確認事項（漏えい検出装置及び警報装置）

確認事項	確認項目	確認内容	判定
構造強度	外観確認	各部の外観を確認する。	有意な欠陥がないこと。
	据付確認	装置の据付位置, 据付状態について確認する。	実施計画のとおり施工・据付されていること。
機能	漏えい警報確認	設定通りに警報が作動することを確認する。	漏えいを検知し, 警報が作動すること。設定通りに, 警報が作動すること。

表－10 確認事項（スラリー安定化処理設備）

確認事項	確認項目	確認内容	判定
性能	性能確認	運転状態を確認する。	高性能容器に収容したスラリーを脱水できること。脱水物を保管容器に収容できること。脱水により生じた水を移送できること。

表－11 確認事項（スラリー安定化処理設備建屋）

確認事項	確認項目	確認内容	判定
遮へい機能	材料確認	コンクリートの乾燥単位容積質量を確認する。	2.1g/cm ³ 以上であること。
	寸法確認	遮へい部材の断面寸法を確認する。	遮へい部材の断面寸法が, 実施計画に記載されている寸法以上であること。
構造強度	材料確認	コンクリートの圧縮強度を確認する。	コンクリートの強度が, 実施計画に記載されている設計基準強度に対して, JASS 5N の基準を満足すること。
		鉄筋の材質, 強度, 化学成分を確認する。	JIS G 3112 に適合すること。
	寸法確認	コンクリート部材の断面寸法を確認する。	コンクリート部材の断面寸法が, JASS 5N の基準を満足すること。
	据付確認	鉄筋の径, 間隔を確認する。	鉄筋の径, 間隔が JASS 5N の基準を満足すること。

スラリー安定化処理設備の溶接部に係る主要な確認事項を表-12に示す。

表-12 確認事項（供給タンク、廃液タンク、ろ液タンク、処理済水タンク、主配管（鋼管））

確認事項	確認項目	確認内容	判定
溶接検査	材料検査	溶接に使用する材料が、溶接規格等に適合するものであり、溶接施工法の母材の区分に適合することを確認する。	溶接に使用する材料が、溶接規格等に適合するものであり、溶接施工法の母材の区分に適合するものであること。
	開先検査	開先形状等が溶接規格等に適合するものであることを確認する。	開先形状等が溶接規格等に適合するものであること。
	溶接作業検査	あらかじめ確認された溶接施工法又は実績のある溶接施工法又は管理されたプロセスを有する溶接施工法であることを確認する。あらかじめ確認された溶接士により溶接が行われていることを確認する。	あらかじめ確認された溶接施工法および溶接士により溶接施工をしていること。
	非破壊試験	溶接部（最終層）について非破壊検査（浸透探傷検査）を行い、その試験方法及び結果が溶接規格等に適合するものであることを確認する。	溶接部（最終層）について非破壊検査（浸透探傷検査）を行い、その試験方法及び結果が溶接規格等に適合するものであること。
	耐圧・漏えい検査 外観検査	検査圧力で保持した後、検査圧力に耐えていること及び耐圧部分から漏えいがないことを確認する。	検査圧力で保持した後、検査圧力に耐えていること及び耐圧部分から漏えいがないこと及び外観上、傷・へこみ・変形等の異常がないこと。

スラリー安定化処理設備の溶接部（海外製品溶接検査）に係る主要な確認事項を表－13，14に示す。

表－13 確認事項（クロスフローフィルタ）

確認事項	確認項目	確認内容	判定基準
溶接検査	材料検査	使用する材料が，EN規格等に準拠するものであることを記録で確認する。	使用する材料が，EN規格等に準拠するものであること。
	開先検査	開先形状がEN規格等に準拠していることを製作図等で確認する。	EN規格等に準拠していること。
	溶接作業検査	EN規格に定められた溶接施工法及び溶接士の資格を有していることを記録等により確認する。	EN規格に基づく，溶接施工法及び溶接士により溶接施工されていること。
	非破壊試験	長手溶接部について，非破壊検査（放射性透過試験）を実施し，試験方法及び結果がCODETT2006等に適合していることを記録により確認する。	長手溶接部について非破壊検査（放射線投下試験）を行い，試験方法及び結果がCODETT2006等に適合するものであること。
	耐圧漏えい検査	CODAP2005等に基づき，検査圧力で保持した後，検査圧力に耐えていること及び耐圧部分から漏えいがないことを記録で確認する。	CODAP2005等に基づく検査圧力で保持した後，検査圧力に耐えていること及び耐圧部分から漏えいがないこと。
	外観検査	本体の外観及び溶接部の施工状況等を確認する。	外観上，傷・へこみ・変形等の異常がないこと。また，溶接部の溶接施工状況に異常がないこと。

表-14 確認事項（クロスフローフィルタ接続管の溶接部）

確認事項	確認項目	確認内容	判定基準
溶接検査	材料検査	溶接に使用する材料が、溶接検査申請書に記載したものであることを記録で確認する。	溶接に使用する材料が、溶接規格等に準拠するものであること。
	開先検査	溶接検査申請書に記載した開先形状であることを記録で確認する。	開先形状等が溶接規格等に準拠するものであること。
	溶接作業検査	溶接検査申請書に記載した溶接施工法であり、管理されたプロセスを有する溶接施工法及び溶接士により溶接が行われていることを記録で確認する。	溶接検査申請書に記載した溶接施工法および溶接士（JIS や高圧ガス保安協会基準等）により溶接施工されていること。
	非破壊試験	溶接部（最終層）について非破壊検査（浸透探傷検査）を行い、その試験方法及び結果が溶接規格等に準拠するものであることを記録で確認する。	溶接部（最終層）について非破壊検査（浸透探傷検査）を行い、その試験方法及び結果が溶接規格等に準拠するものであること。
	耐圧漏えい検査	検査圧力で保持した後、検査圧力に耐えていること及び耐圧部分から漏えいがないことを確認する。また、溶接部の施工状況等を確認する。	検査圧力で保持した後、検査圧力に耐えていること及び耐圧部分から漏えいがないこと及び外観上、傷・へこみ・変形等の異常がないこと。また、溶接部の溶接施工状況に異常がないこと。

以上

スラリー抽出後 HIC の再利用

1. 一般事項

本施設にて発生するスラリー抽出後の空となった高性能容器（HIC）については、本施設内で洗浄後、用途別に合わせて組立・再生し、多核種除去設備の HIC として再利用することを計画する。なお、再利用する HIC は使用年数が短く、保管中に積算照射線量が 5,000kGy を上回る恐れがないものから選定する。

2. HIC の再利用について

多核種除去設備等の処理過程で発生する炭酸塩および鉄共沈スラリーを充填し、直接本設備へ運搬・脱水処理するための通い容器として再生する。また、多核種除去設備等の処理過程で発生する廃吸着材（メディア）を充填し、保管する容器として再利用する。なお、内部は用途に応じて構造が異なり、スラリー用は数本程度の配管から構成された単純な構造であり、メディア用は保管前に吸着材の脱水を行うための多数のフィルタ及び配管から構成された複雑な構造である。

3. 内部構造物組立時の想定被ばく線量

HIC を再利用するため、内部構造物の組立を行う際の想定被ばく線量を評価する。

高粘性スラリーを HIC 容器の 10cm 片に付着させて洗浄試験を実施し、洗浄後のスラリー残存率から HIC 内線量率を試算した。洗浄試験結果を表－1 に、試算結果を表－2 に示す。

表－1 洗浄試験結果

	スラリー付着量[m ^l /100cm ²]		スラリー残存率 [%]	スラリー除去率 [%]
	洗浄前	洗浄後		
炭酸塩スラリー	0.6137	0.0186	3.03	96.97
鉄共沈スラリー	2.109	0.0021	0.10	99.90

表－2 HIC 内線量率試算結果

HIC 内評価点		洗浄前線量率 [mSv/h]	スラリー残存率 [%]	洗浄後線量率※1 [mSv/h]
炭酸塩スラリー	底面	4.89	3.03	1.48E-01
	底面から高さ 1m	1.94		5.88E-02
鉄共沈スラリー	底面	1.23	0.10	1.23E-03
	底面から高さ 1m	0.528		5.28E-04

※1：計算過程での端数処理により数値が若干異なる場合がある。

次に HIC 内にて内部構造物を組立て、実際の作業時間を算出した。算出結果を表－3 に示す。なお、構造が複雑で組立により多くの時間を要するメディア用 HIC を対象とし、一定の距離を確保できる HIC 外での作業時間は含めていない。

表－3 内部構造物組立作業時間

工程	実施内容	作業時間
底部固定	容器底部と内部構造物 1 段目を発泡ポリウレタンで固定	1 人×1 時間
内部構造物組立	内部構造物 1 段目～4 段目を内部で組立し、接続部を接着	1 人×3 時間

表－2 より最も高い線量率（洗浄後線量率 1.48E-01mSv/h）を用いて評価すると、内部構造物組立（1 人×4 時間）による被ばく線量は約 0.6mSv である。このため HIC の再利用は作業可能な線量であると評価しているが、被ばく線量低減のため、洗浄・作業方法について継続的に改善策の検討を行う。

以上

建屋遮へいに関する構造図

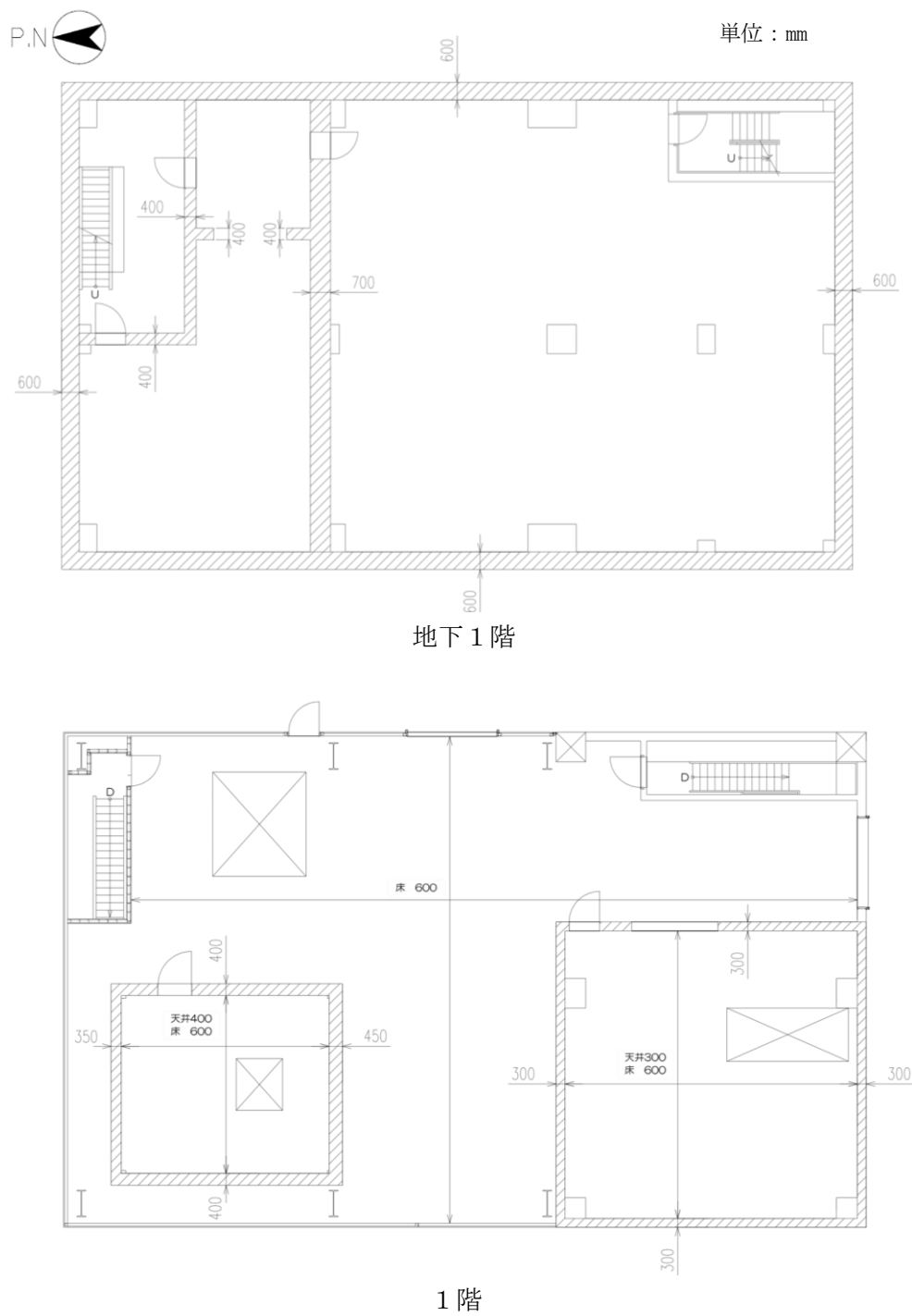


図-1 建屋遮へいに関する構造図