

六ヶ所低レベル放射性廃棄物埋設センター

廃棄物埋設確認申請書

(廃棄体用)

2020年9月

日本原燃株式会社

廃棄物埋設確認申請書（廃棄体用）

2020埋埋発第26号

2020年9月8日

原子力規制委員会 殿

青森県上北郡六ヶ所村大字尾駸字沖付4番地108

日本原燃株式会社

代表取締役社長 社長執行役員 増田 尚宏

核原料物質、核燃料物質及び原子炉の規制に関する法律第51条の6第2項の規定により
廃棄物埋設に関する確認を次のとおり申請します。

事業所	名称	日本原燃株式会社 濃縮・埋設事業所	
	所在地	青森県上北郡六ヶ所村大字尾駈	
廃棄体の数量		1, 104本	
整理番号	放射性廃棄物の発生場所	放射性廃棄物の種類	容器に封入し、又は容器に固型化した方法
別紙のとおり	関西電力株式会社 大飯発電所	充填固化体 (溶融体以外の 固体状廃棄物)	容器に一体となるように固型化した方法(固型化材料、容器、有害な空隙)は別紙のとおり
整理番号	重量	廃棄体に含まれる放射性物質の種類ごとの放射線量	廃棄体に含まれる放射性物質の種類ごとの放射線濃度
別紙のとおり	別紙のとおり	別紙のとおり	別紙のとおり
整理番号	表面の放射性物質の密度		耐荷重強度
別紙のとおり	別紙のとおり		添付書類五のとおり
整理番号	廃棄体の健全性及び廃棄物埋設地の安全機能を損なうおそれのある物質の有無		
別紙のとおり	無し		
整理番号	想定される最大の高さからの落下による衝撃により飛散又は漏えいする放射性物質の量又は漏えい率		
別紙のとおり	添付書類六のとおり		
整理番号	放射性廃棄物を示す標識		
別紙のとおり	三葉マーク		
標識及び整理番号の表示方法		ペイント塗装又はステッカー	
埋設しようとする年月日		2021年1月18日 ~ 2021年3月5日	
確認を受けようとする場所		日本原燃株式会社 濃縮・埋設事業所 (※)	
確認を受けようとする年月日		2020年9月8日 ~ 2021年3月5日 (※)	

(※) 濃縮・埋設事業所における確認が終了した廃棄体は速やかに埋設することから、当該廃棄体に係る確認証は、確認が終了した日ごと(延べ7日)に分割交付願います。

廃棄物埋設確認申請書（廃棄体用）帳票

別紙の記号等の説明

帳票欄		記号	記号の説明
放射性廃棄物の種類		L	溶融体以外の固体状廃棄物を固型化したことを示す。
号機		0	廃棄物の発生号機が1～4号機であることを示す。
放射性廃棄物を示す標識		P	放射性廃棄物を示す標識が貼付されていることを示す。
固型化材料		R 5 2 1 0	固型化材料がJ I S R 5 2 1 0のポルトランドセメントであることを示す。
容器	容器	Z 1 6 0 0	容器がJ I S Z 1 6 0 0に定めるものと同等であることを示す。
	等級	H	H級であることを示す。
有害な空隙	上部空隙値 (cm)	8	上部空隙が8 cm以下であることを示す。
表面密度 (Bq/cm ²)		4. 0 E - 0 1	廃棄体の表面密度が4. 0 E - 0 1 Bq/cm ² 以下であることを示す。
著しい破損 (注)		P	著しい破損がないことを示す。
廃棄物発生年月日 (注)		YY/MM/DD	廃棄物の発生年月日のうち、最も新しい発生年月日を示す。
除去物質の除去		P	廃棄体の健全性を損なうおそれのある物質及び除去する物質が除去されていることを示す。
収納区分		N	廃棄物自体の強度が高いものを容器に直接収納していることを示す。
		B	廃棄物自体の強度が低いものを内籠を収納した容器に収納していることを示す。

注：第二種廃棄物埋設規則第八条第2項に定める「廃棄体に係る技術上の基準」には該当しないが、濃縮・埋設事業所廃棄物埋設施設保安規定に定める「廃棄物受入基準」として記載している。

整理番号	放射性 廃棄物 の種類	重量 (kg)	廃棄体に含まれる放射性物質の種類ごとの放射線量 (Bq)												
			H-3	C-14	Co-60	Ni-59	Ni-63	Sr-90	Nb-94	Tc-99	I-129	Cs-137	全α		
2050001KS2L	L	655	7.6E+06	1.1E+04	2.7E+03	2.5E+02	2.7E+04	4.4E+03	4.6E+01	7.0E-02	3.7E-02	7.2E+03	4.9E+03		
2050002KS2L	L	432	7.6E+06	6.9E+03	1.8E+03	1.7E+02	1.8E+04	3.5E+03	3.1E+01	4.7E-02	2.9E-02	5.7E+03	3.9E+03		
2050003KS2L	L	420	7.6E+06	3.0E+04	7.7E+03	7.3E+02	7.8E+04	6.8E+03	1.4E+02	2.1E-01	5.6E-02	1.1E+04	7.4E+03		
2050004KS2L	L	541	7.6E+06	9.4E+03	2.4E+03	2.3E+02	2.5E+04	3.2E+03	4.3E+01	6.4E-02	2.7E-02	5.1E+03	3.5E+03		
2050005KS2L	L	651	7.6E+06	1.1E+04	2.6E+03	2.5E+02	2.7E+04	5.0E+03	4.6E+01	7.0E-02	4.1E-02	8.0E+03	5.5E+03		
2050006KS2L	L	651	7.6E+06	1.1E+04	2.6E+03	2.5E+02	2.7E+04	4.1E+03	4.6E+01	7.0E-02	3.4E-02	6.7E+03	4.5E+03		
2050007KS2L	L	431	7.6E+06	6.6E+03	1.7E+03	1.6E+02	1.8E+04	2.5E+03	3.0E+01	4.5E-02	2.1E-02	4.0E+03	2.7E+03		
2050008KS2L	L	412	7.6E+06	6.0E+03	1.6E+03	1.5E+02	1.6E+04	2.8E+03	2.7E+01	4.1E-02	2.3E-02	4.5E+03	3.1E+03		
2050009KS2L	L	644	7.6E+06	1.0E+04	2.6E+03	2.5E+02	2.7E+04	3.3E+03	4.6E+01	6.9E-02	2.8E-02	5.4E+03	3.7E+03		
2050010KS2L	L	689	7.6E+06	1.1E+04	2.8E+03	2.7E+02	2.9E+04	4.7E+03	4.9E+01	7.5E-02	4.0E-02	7.7E+03	5.2E+03		
2050011KS2L	L	417	7.6E+06	6.2E+03	1.6E+03	1.6E+02	1.6E+04	2.7E+03	2.8E+01	4.3E-02	2.3E-02	4.4E+03	3.0E+03		
2050012KS2L	L	408	7.6E+06	6.0E+03	1.6E+03	1.5E+02	1.6E+04	3.5E+03	2.7E+01	4.1E-02	3.0E-02	5.7E+03	3.9E+03		
2050013KS2L	L	661	7.6E+06	1.1E+04	2.7E+03	2.6E+02	2.8E+04	4.2E+03	4.7E+01	7.1E-02	3.5E-02	6.8E+03	4.6E+03		
2050014KS2L	L	665	7.6E+06	6.4E+04	1.7E+04	1.6E+03	1.7E+05	2.1E+03	2.9E+02	4.4E-01	1.7E-02	3.3E+03	2.3E+03		
2050015KS2L	L	410	7.6E+06	6.0E+03	1.6E+03	1.5E+02	1.6E+04	2.9E+03	2.7E+01	4.1E-02	2.5E-02	4.8E+03	3.2E+03		
2050016KS2L	L	403	7.6E+06	5.8E+03	1.5E+03	1.5E+02	1.6E+04	1.9E+03	2.7E+01	4.0E-02	1.6E-02	3.1E+03	2.1E+03		
2050017KS2L	L	612	7.6E+06	9.6E+03	2.5E+03	2.4E+02	2.5E+04	3.2E+03	4.3E+01	6.6E-02	2.6E-02	5.1E+03	3.5E+03		
2050018KS2L	L	513	7.6E+06	8.1E+03	2.1E+03	2.0E+02	2.2E+04	3.5E+03	3.7E+01	5.6E-02	3.0E-02	5.7E+03	3.9E+03		
2050019KS2L	L	489	1.4E+07	7.5E+03	8.1E+03	1.9E+02	2.1E+04	1.8E+03	3.4E+01	5.1E-02	1.2E-02	2.9E+03	1.5E+03		
2050020KS2L	L	485	1.4E+07	2.4E+03	2.6E+03	5.8E+01	6.8E+03	3.3E+03	1.1E+01	1.7E-02	2.1E-02	5.3E+03	2.8E+03		
2050021KS2L	L	494	1.4E+07	1.8E+03	2.0E+03	4.4E+01	5.1E+03	2.6E+03	8.1E+00	1.3E-02	1.7E-02	4.1E+03	2.2E+03		
2050022KS2L	L	492	1.4E+07	1.8E+03	2.0E+03	4.4E+01	5.1E+03	3.4E+03	8.1E+00	1.3E-02	2.2E-02	5.4E+03	2.9E+03		
2050023KS2L	L	487	1.4E+07	1.8E+03	2.0E+03	4.4E+01	5.1E+03	2.8E+03	8.1E+00	1.3E-02	2.2E-02	5.4E+03	2.9E+03		
2050024KS2L	L	482	1.4E+07	1.8E+03	2.0E+03	4.4E+01	5.0E+03	2.8E+03	8.0E+00	1.3E-02	1.8E-02	4.5E+03	2.4E+03		
2050025KS2L	L	495	1.4E+07	1.1E+04	1.2E+04	2.6E+02	2.9E+04	3.1E+03	4.7E+01	7.1E-02	2.0E-02	4.9E+03	2.6E+03		
2050026KS2L	L	494	1.4E+07	1.8E+03	2.0E+03	4.4E+01	5.1E+03	3.2E+03	8.1E+00	1.3E-02	2.0E-02	5.0E+03	2.7E+03		
2050027KS2L	L	489	1.4E+07	2.0E+03	2.2E+03	4.8E+01	5.5E+03	3.4E+03	8.8E+00	1.4E-02	2.2E-02	5.4E+03	2.9E+03		
2050028KS2L	L	483	1.4E+07	1.8E+03	2.0E+03	4.3E+01	5.0E+03	3.7E+03	8.0E+00	1.2E-02	2.4E-02	5.9E+03	3.2E+03		
2050029KS2L	L	491	1.4E+07	1.8E+03	2.0E+03	4.4E+01	5.1E+03	2.6E+03	8.1E+00	1.3E-02	1.7E-02	4.1E+03	2.2E+03		
2050030KS2L	L	491	1.4E+07	1.8E+03	2.0E+03	4.4E+01	5.1E+03	2.9E+03	8.1E+00	1.3E-02	1.9E-02	4.6E+03	2.4E+03		
2050031KS2L	L	489	1.4E+07	1.8E+03	2.0E+03	4.4E+01	5.0E+03	3.3E+03	8.0E+00	1.3E-02	2.2E-02	5.3E+03	2.8E+03		
2050032KS2L	L	399	1.4E+07	1.5E+03	1.6E+03	3.6E+01	4.2E+03	2.4E+03	6.6E+00	1.0E-02	1.6E-02	3.8E+03	2.0E+03		
2050033KS2L	L	491	1.4E+07	1.8E+03	2.0E+03	4.4E+01	5.1E+03	3.1E+03	8.1E+00	1.3E-02	2.0E-02	5.0E+03	2.6E+03		
2050034KS2L	L	664	7.6E+06	1.1E+04	2.7E+03	2.6E+02	2.8E+04	2.9E+03	4.7E+01	7.1E-02	2.4E-02	4.6E+03	3.2E+03		
2050035KS2L	L	431	7.6E+06	1.0E+04	2.6E+03	2.5E+02	2.7E+04	2.3E+03	4.5E+01	6.9E-02	2.0E-02	3.8E+03	2.6E+03		
2050036KS2L	L	416	7.6E+06	6.2E+03	1.6E+03	1.5E+02	1.7E+04	3.0E+03	2.8E+01	4.2E-02	2.5E-02	4.9E+03	3.3E+03		
2050037KS2L	L	654	7.6E+06	1.1E+04	2.7E+03	2.5E+02	2.7E+04	4.7E+03	4.6E+01	7.0E-02	3.9E-02	7.7E+03	5.2E+03		
2050038KS2L	L	655	7.6E+06	1.3E+04	3.1E+03	3.0E+02	3.2E+04	4.5E+03	5.5E+01	8.3E-02	3.7E-02	7.3E+03	4.9E+03		
2050039KS2L	L	427	7.6E+06	2.4E+04	6.0E+03	5.7E+02	6.1E+04	1.6E+03	1.1E+02	1.6E-01	1.4E-02	2.6E+03	1.8E+03		
2050040KS2L	L	409	7.6E+06	6.1E+03	1.6E+03	1.5E+02	1.6E+04	3.3E+03	2.8E+01	4.2E-02	2.7E-02	5.3E+03	3.6E+03		

整理番号	廃棄物に含まれる放射性物質の種類ごとの放射能濃度(Bq/t)													号機	放射性 廃棄物を 示す標識
	H-3	C-14	Co-60	Ni-59	Ni-63	Sr-90	Nb-94	Tc-99	I-129	Cs-137	全α				
2050001KS2L	1. 2E+07	1. 6E+04	4. 0E+03	3. 8E+02	4. 1E+04	6. 8E+03	7. 0E+01	1. 1E-01	5. 6E-02	1. 1E+04	7. 4E+03	0	P		
2050002KS2L	1. 8E+07	1. 6E+04	4. 1E+03	3. 9E+02	4. 2E+04	8. 1E+03	7. 2E+01	1. 1E-01	6. 7E-02	1. 4E+04	8. 9E+03	0	P		
2050003KS2L	1. 8E+07	7. 1E+04	1. 9E+04	1. 8E+03	1. 9E+05	1. 6E+04	3. 2E+02	4. 9E-01	1. 4E-01	2. 6E+04	1. 8E+04	0	P		
2050004KS2L	1. 4E+07	1. 8E+04	4. 5E+03	4. 3E+02	4. 6E+04	5. 8E+03	7. 8E+01	1. 2E-01	4. 9E-02	9. 5E+03	6. 4E+03	0	P		
2050005KS2L	1. 2E+07	1. 6E+04	4. 0E+03	3. 8E+02	4. 1E+04	7. 6E+03	7. 1E+01	1. 1E-01	6. 3E-02	1. 3E+04	8. 3E+03	0	P		
2050006KS2L	1. 2E+07	1. 6E+04	4. 0E+03	3. 8E+02	4. 1E+04	6. 3E+03	7. 1E+01	1. 1E-01	5. 2E-02	1. 1E+04	6. 9E+03	0	P		
2050007KS2L	1. 8E+07	1. 6E+04	3. 9E+03	3. 8E+02	4. 0E+04	5. 6E+03	6. 9E+01	1. 1E-01	4. 7E-02	9. 1E+03	6. 2E+03	0	P		
2050008KS2L	1. 9E+07	1. 5E+04	3. 8E+03	3. 6E+02	3. 9E+04	6. 7E+03	7. 0E+01	1. 1E-01	5. 6E-02	1. 1E+04	7. 4E+03	0	P		
2050009KS2L	1. 2E+07	1. 6E+04	4. 0E+03	3. 8E+02	4. 1E+04	5. 1E+03	7. 0E+01	1. 1E-01	4. 3E-02	8. 3E+03	5. 6E+03	0	P		
2050010KS2L	1. 1E+07	1. 6E+04	4. 1E+03	3. 9E+02	4. 2E+04	6. 9E+03	7. 1E+01	1. 1E-01	5. 7E-02	1. 2E+04	7. 6E+03	0	P		
2050011KS2L	1. 9E+07	1. 5E+04	3. 9E+03	3. 7E+02	3. 9E+04	6. 4E+03	6. 7E+01	1. 1E-01	5. 4E-02	1. 1E+04	7. 1E+03	0	P		
2050012KS2L	1. 9E+07	1. 5E+04	3. 8E+03	3. 6E+02	3. 9E+04	8. 6E+03	6. 6E+01	1. 0E-01	7. 2E-02	1. 4E+04	9. 5E+03	0	P		
2050013KS2L	1. 2E+07	1. 6E+04	4. 1E+03	3. 9E+02	4. 2E+04	6. 3E+03	7. 1E+01	1. 1E-01	5. 3E-02	1. 1E+04	7. 0E+03	0	P		
2050014KS2L	1. 2E+07	9. 6E+04	2. 5E+04	2. 4E+03	2. 6E+05	3. 1E+03	4. 3E+02	6. 6E-01	2. 6E-02	5. 0E+03	3. 4E+03	0	P		
2050015KS2L	1. 9E+07	1. 5E+04	3. 8E+03	3. 6E+02	3. 9E+04	7. 1E+03	6. 6E+01	1. 0E-01	5. 9E-02	1. 2E+04	7. 8E+03	0	P		
2050016KS2L	1. 9E+07	1. 5E+04	3. 7E+03	3. 6E+02	3. 8E+04	4. 8E+03	6. 5E+01	9. 9E-02	4. 0E-02	7. 7E+03	5. 2E+03	0	P		
2050017KS2L	1. 3E+07	1. 6E+04	4. 1E+03	3. 9E+02	4. 1E+04	5. 1E+03	7. 1E+01	1. 1E-01	4. 3E-02	8. 3E+03	5. 7E+03	0	P		
2050018KS2L	1. 5E+07	1. 6E+04	4. 1E+03	3. 9E+02	4. 2E+04	6. 9E+03	7. 2E+01	1. 1E-01	5. 7E-02	1. 2E+04	7. 6E+03	0	P		
2050019KS2L	2. 7E+07	1. 6E+04	1. 7E+04	3. 7E+02	4. 3E+04	3. 6E+03	6. 9E+01	1. 1E-01	2. 3E-02	5. 8E+03	3. 1E+03	0	P		
2050020KS2L	2. 8E+07	4. 9E+03	5. 4E+03	1. 2E+02	1. 4E+04	6. 8E+03	2. 3E+01	3. 4E-02	4. 4E-02	1. 1E+04	5. 8E+03	0	P		
2050021KS2L	2. 7E+07	3. 7E+03	4. 0E+03	8. 9E+01	1. 1E+04	5. 1E+03	1. 7E+01	2. 5E-02	3. 3E-02	8. 2E+03	4. 3E+03	0	P		
2050022KS2L	2. 7E+07	3. 7E+03	4. 0E+03	8. 9E+01	1. 1E+04	6. 8E+03	1. 7E+01	2. 5E-02	4. 4E-02	1. 1E+04	5. 8E+03	0	P		
2050023KS2L	2. 8E+07	3. 7E+03	4. 0E+03	8. 9E+01	1. 1E+04	6. 8E+03	1. 7E+01	2. 5E-02	4. 4E-02	1. 1E+04	5. 8E+03	0	P		
2050024KS2L	2. 8E+07	3. 7E+03	4. 1E+03	9. 0E+01	1. 1E+04	5. 8E+03	1. 7E+01	2. 6E-02	3. 8E-02	9. 4E+03	4. 9E+03	0	P		
2050025KS2L	2. 7E+07	2. 1E+04	2. 3E+04	5. 1E+02	5. 9E+04	6. 1E+03	9. 4E+01	1. 5E-01	3. 9E-02	9. 8E+03	5. 2E+03	0	P		
2050026KS2L	2. 7E+07	3. 7E+03	4. 0E+03	8. 9E+01	1. 1E+04	6. 3E+03	1. 7E+01	2. 5E-02	4. 1E-02	1. 1E+04	5. 4E+03	0	P		
2050027KS2L	2. 7E+07	4. 0E+03	4. 4E+03	9. 7E+01	1. 2E+04	6. 9E+03	1. 8E+01	2. 7E-02	4. 4E-02	1. 1E+04	5. 8E+03	0	P		
2050028KS2L	2. 8E+07	3. 7E+03	4. 0E+03	8. 9E+01	1. 1E+04	7. 7E+03	1. 7E+01	2. 5E-02	4. 9E-02	1. 3E+04	6. 5E+03	0	P		
2050029KS2L	2. 7E+07	3. 7E+03	4. 0E+03	8. 9E+01	1. 1E+04	5. 2E+03	1. 7E+01	2. 5E-02	3. 3E-02	8. 3E+03	4. 4E+03	0	P		
2050030KS2L	2. 7E+07	3. 7E+03	4. 0E+03	8. 9E+01	1. 1E+04	5. 8E+03	1. 7E+01	2. 5E-02	3. 7E-02	9. 3E+03	4. 9E+03	0	P		
2050031KS2L	2. 7E+07	3. 7E+03	4. 0E+03	8. 9E+01	1. 1E+04	6. 8E+03	1. 7E+01	2. 5E-02	4. 4E-02	1. 1E+04	5. 7E+03	0	P		
2050032KS2L	3. 4E+07	3. 7E+03	4. 1E+03	9. 0E+01	1. 1E+04	5. 9E+03	1. 7E+01	2. 6E-02	3. 8E-02	9. 5E+03	5. 0E+03	0	P		
2050033KS2L	2. 7E+07	3. 7E+03	4. 0E+03	8. 9E+01	1. 1E+04	6. 3E+03	1. 7E+01	2. 5E-02	4. 1E-02	1. 1E+04	5. 3E+03	0	P		
2050034KS2L	1. 2E+07	1. 6E+04	4. 1E+03	3. 9E+02	4. 1E+04	4. 3E+03	7. 1E+01	1. 1E-01	3. 6E-02	7. 0E+03	4. 7E+03	0	P		
2050035KS2L	1. 8E+07	2. 4E+04	6. 0E+03	5. 7E+02	6. 1E+04	5. 4E+03	1. 1E+02	1. 6E-01	4. 5E-02	8. 7E+03	5. 9E+03	0	P		
2050036KS2L	1. 9E+07	1. 5E+04	3. 8E+03	3. 6E+02	3. 9E+04	7. 2E+03	6. 7E+01	1. 1E-01	6. 0E-02	1. 2E+04	7. 9E+03	0	P		
2050037KS2L	1. 2E+07	1. 6E+04	4. 1E+03	3. 9E+02	4. 1E+04	7. 2E+03	7. 1E+01	1. 1E-01	6. 0E-02	1. 2E+04	7. 9E+03	0	P		
2050038KS2L	1. 2E+07	1. 9E+04	4. 8E+03	4. 5E+02	4. 9E+04	6. 8E+03	8. 3E+01	1. 3E-01	5. 7E-02	1. 1E+04	7. 5E+03	0	P		
2050039KS2L	1. 8E+07	5. 5E+04	1. 4E+04	1. 4E+03	1. 5E+05	3. 7E+03	2. 5E+02	3. 8E-01	3. 1E-02	6. 0E+03	4. 1E+03	0	P		
2050040KS2L	1. 9E+07	1. 5E+04	3. 9E+03	3. 7E+02	3. 9E+04	7. 9E+03	6. 7E+01	1. 1E-01	6. 6E-02	1. 3E+04	8. 7E+03	0	P		

整理番号	固型化 材 料	容 器		有害な空隙 上部 空隙値 (cm)	表面 密度 (Bq/cm ²)	表面線量 当量率(注) (mSv/h)	著しい 破 損 (注)	廃棄物発生 年月日 (注)	除去物質 の除去	収納区分
		容器	等級 圧出 表示							
2050001KS2L	R5210	Z1600	H	8	4.0E-01	6.7E-02	P	00/03/31	P	N
2050002KS2L	R5210	Z1600	H	8	4.0E-01	6.7E-02	P	00/03/31	P	N
2050003KS2L	R5210	Z1600	H	8	4.0E-01	6.7E-02	P	00/03/31	P	N
2050004KS2L	R5210	Z1600	H	8	4.0E-01	6.7E-02	P	00/03/31	P	N
2050005KS2L	R5210	Z1600	H	8	4.0E-01	6.7E-02	P	00/03/31	P	N
2050006KS2L	R5210	Z1600	H	8	4.0E-01	6.7E-02	P	00/03/31	P	N
2050007KS2L	R5210	Z1600	H	8	4.0E-01	6.7E-02	P	00/03/31	P	N
2050008KS2L	R5210	Z1600	H	8	4.0E-01	6.7E-02	P	00/03/31	P	N
2050009KS2L	R5210	Z1600	H	8	4.0E-01	6.7E-02	P	00/03/31	P	N
2050010KS2L	R5210	Z1600	H	8	4.0E-01	6.7E-02	P	00/03/31	P	N
2050011KS2L	R5210	Z1600	H	8	4.0E-01	6.7E-02	P	00/03/31	P	N
2050012KS2L	R5210	Z1600	H	8	4.0E-01	6.7E-02	P	00/03/31	P	N
2050013KS2L	R5210	Z1600	H	8	4.0E-01	6.7E-02	P	00/03/31	P	N
2050014KS2L	R5210	Z1600	H	8	4.0E-01	6.7E-02	P	00/03/31	P	N
2050015KS2L	R5210	Z1600	H	8	4.0E-01	6.7E-02	P	00/03/31	P	N
2050016KS2L	R5210	Z1600	H	8	4.0E-01	6.7E-02	P	00/03/31	P	N
2050017KS2L	R5210	Z1600	H	8	4.0E-01	6.7E-02	P	00/03/31	P	N
2050018KS2L	R5210	Z1600	H	8	4.0E-01	6.7E-02	P	00/03/31	P	N
2050019KS2L	R5210	Z1600	H	8	4.0E-01	6.7E-02	P	00/03/31	P	N
2050020KS2L	R5210	Z1600	H	8	4.0E-01	6.7E-02	P	00/03/31	P	N
2050021KS2L	R5210	Z1600	H	8	4.0E-01	6.7E-02	P	00/03/31	P	N
2050022KS2L	R5210	Z1600	H	8	4.0E-01	6.6E-02	P	00/03/31	P	N
2050023KS2L	R5210	Z1600	H	8	4.0E-01	6.6E-02	P	00/03/31	P	N
2050024KS2L	R5210	Z1600	H	8	4.0E-01	6.6E-02	P	00/03/31	P	N
2050025KS2L	R5210	Z1600	H	8	4.0E-01	6.6E-02	P	00/03/31	P	N
2050026KS2L	R5210	Z1600	H	8	4.0E-01	6.6E-02	P	00/03/31	P	N
2050027KS2L	R5210	Z1600	H	8	4.0E-01	6.6E-02	P	00/03/31	P	N
2050028KS2L	R5210	Z1600	H	8	4.0E-01	6.6E-02	P	00/03/31	P	N
2050029KS2L	R5210	Z1600	H	8	4.0E-01	6.6E-02	P	00/03/31	P	N
2050030KS2L	R5210	Z1600	H	8	4.0E-01	6.6E-02	P	00/03/31	P	N
2050031KS2L	R5210	Z1600	H	8	4.0E-01	6.6E-02	P	00/03/31	P	N
2050032KS2L	R5210	Z1600	H	8	4.0E-01	6.6E-02	P	00/03/31	P	N
2050033KS2L	R5210	Z1600	H	8	4.0E-01	6.6E-02	P	00/03/31	P	N
2050034KS2L	R5210	Z1600	H	8	4.0E-01	6.6E-02	P	00/03/31	P	N
2050035KS2L	R5210	Z1600	H	8	4.0E-01	6.6E-02	P	00/03/31	P	N
2050036KS2L	R5210	Z1600	H	8	4.0E-01	6.6E-02	P	00/03/31	P	N
2050037KS2L	R5210	Z1600	H	8	4.0E-01	6.6E-02	P	00/03/31	P	N
2050038KS2L	R5210	Z1600	H	8	4.0E-01	6.6E-02	P	00/03/31	P	N
2050039KS2L	R5210	Z1600	H	8	4.0E-01	6.6E-02	P	00/03/31	P	N
2050040KS2L	R5210	Z1600	H	8	4.0E-01	6.6E-02	P	00/03/31	P	N

注：第二種廃棄物処理規則第八条第2項に定める「廃棄体に係る技術上の基準」には該当しないが、濃縮・埋設事業所廃棄物処理施設
保安規定に定める「廃棄物受入基準」として記載している。

整理番号	放射性 廃棄物 の種類	重量 (kg)	廃棄体に含まれる放射性物質の種類ごとの放射線量 (Bq)										
			H-3	C-14	Co-60	Ni-59	Ni-63	Sr-90	Nb-94	Tc-99	I-129	Cs-137	全α
2050041KS2L	L	586	7.6E+06	9.2E+03	2.4E+03	2.3E+02	2.4E+04	3.0E+03	4.2E+01	6.3E-02	2.5E-02	4.9E+03	3.3E+03
2050042KS2L	L	690	7.6E+06	7.1E+04	1.9E+04	1.8E+03	1.9E+05	1.7E+03	3.2E+02	4.9E-01	1.5E-02	2.8E+03	1.9E+03
2050043KS2L	L	485	1.4E+07	1.8E+03	2.0E+03	4.4E+01	5.0E+03	3.7E+03	8.0E+00	1.3E-02	2.4E-02	6.0E+03	3.2E+03
2050044KS2L	L	427	7.6E+06	7.3E+05	1.9E+05	1.8E+04	2.0E+06	8.3E+03	3.3E+03	5.0E+00	7.0E-02	1.4E+04	9.2E+03
2050045KS2L	L	622	7.6E+06	9.7E+03	2.5E+03	2.4E+02	2.6E+04	4.2E+03	4.4E+01	6.6E-02	3.5E-02	6.8E+03	4.6E+03
2050046KS2L	L	641	7.6E+06	1.9E+05	4.8E+04	4.6E+03	4.9E+05	1.6E+05	8.5E+02	1.3E+00	1.3E+00	2.6E+05	1.8E+05
2050047KS2L	L	482	1.4E+07	1.8E+03	2.0E+03	4.4E+01	5.1E+03	2.9E+03	8.1E+00	1.3E-02	1.9E-02	4.6E+03	2.4E+03
2050048KS2L	L	405	1.4E+07	1.4E+03	1.6E+03	3.4E+01	4.0E+03	2.2E+03	6.3E+00	9.5E-03	1.4E-02	3.6E+03	1.9E+03
2050049KS2L	L	490	7.6E+06	7.8E+03	2.0E+03	1.9E+02	2.1E+04	2.6E+03	3.5E+01	5.3E-02	2.2E-02	4.2E+03	2.8E+03
2050050KS2L	L	723	7.6E+06	1.2E+04	3.1E+03	2.9E+02	3.1E+04	4.4E+03	5.4E+01	8.1E-02	3.6E-02	7.1E+03	4.8E+03
2050051KS2L	L	495	1.4E+07	1.9E+03	2.0E+03	4.5E+01	5.2E+03	3.2E+03	8.2E+00	1.3E-02	2.1E-02	5.1E+03	2.7E+03
2050052KS2L	L	485	7.6E+06	7.6E+03	2.0E+03	1.9E+02	2.0E+04	3.1E+03	3.5E+01	5.2E-02	2.6E-02	5.0E+03	3.4E+03
2050053KS2L	L	564	7.6E+06	8.9E+03	2.3E+03	2.2E+02	2.4E+04	3.0E+03	4.0E+01	6.1E-02	2.5E-02	4.8E+03	3.3E+03
2050054KS2L	L	596	7.6E+06	9.5E+03	2.5E+03	2.4E+02	2.5E+04	3.9E+03	4.3E+01	6.5E-02	3.2E-02	6.3E+03	4.3E+03
2050055KS2L	L	491	1.4E+07	1.8E+03	2.0E+03	4.4E+01	5.1E+03	3.4E+03	8.1E+00	1.3E-02	2.2E-02	5.4E+03	2.9E+03
2050056KS2L	L	433	7.6E+06	6.6E+03	1.7E+03	1.6E+02	1.8E+04	3.2E+03	3.0E+01	4.5E-02	2.7E-02	5.2E+03	3.5E+03
2050057KS2L	L	495	1.4E+07	1.8E+03	2.0E+03	4.4E+01	5.1E+03	3.6E+03	8.1E+00	1.3E-02	2.3E-02	5.7E+03	3.0E+03
2050058KS2L	L	621	7.6E+06	9.9E+03	2.6E+03	2.5E+02	2.6E+04	5.3E+03	4.5E+01	6.8E-02	4.4E-02	8.6E+03	5.8E+03
2050059KS2L	L	553	7.6E+06	8.8E+03	2.3E+03	2.2E+02	2.4E+04	2.9E+03	4.0E+01	6.1E-02	2.4E-02	4.7E+03	3.2E+03
2050060KS2L	L	495	1.4E+07	1.9E+03	2.1E+03	4.5E+01	5.3E+03	3.2E+03	8.3E+00	1.3E-02	2.1E-02	5.2E+03	2.7E+03
2050061KS2L	L	481	1.4E+07	1.9E+03	2.1E+03	4.6E+01	5.4E+03	3.3E+03	8.5E+00	1.3E-02	2.1E-02	5.3E+03	2.8E+03
2050062KS2L	L	568	7.6E+06	8.9E+03	2.3E+03	2.2E+02	2.4E+04	3.0E+03	4.0E+01	6.1E-02	2.5E-02	4.8E+03	3.3E+03
2050063KS2L	L	522	1.2E+07	3.7E+03	2.1E+03	9.0E+01	1.1E+04	2.7E+03	1.7E+01	2.6E-02	2.0E-02	4.4E+03	2.6E+03
2050064KS2L	L	491	1.4E+07	1.8E+03	2.0E+03	4.4E+01	5.1E+03	2.1E+03	8.1E+00	1.3E-02	1.4E-02	4.4E+03	1.8E+03
2050065KS2L	L	427	7.6E+06	6.4E+03	1.7E+03	1.6E+02	1.7E+04	2.6E+03	2.9E+01	4.4E-02	2.2E-02	4.2E+03	2.9E+03
2050066KS2L	L	499	1.4E+07	1.8E+03	2.0E+03	4.4E+01	5.1E+03	3.8E+03	8.1E+00	1.3E-02	2.5E-02	6.1E+03	3.2E+03
2050067KS2L	L	628	7.6E+06	1.1E+04	2.8E+03	2.6E+02	2.8E+04	4.6E+03	4.8E+01	7.3E-02	3.8E-02	7.4E+03	5.0E+03
2050068KS2L	L	500	1.4E+07	1.9E+03	2.0E+03	4.5E+01	5.2E+03	3.4E+03	8.2E+00	1.3E-02	2.2E-02	5.5E+03	2.9E+03
2050069KS2L	L	488	1.4E+07	1.8E+03	2.0E+03	4.4E+01	5.0E+03	3.6E+03	8.0E+00	1.3E-02	2.3E-02	5.7E+03	3.0E+03
2050070KS2L	L	584	7.6E+06	9.2E+03	2.4E+03	2.3E+02	2.5E+04	4.3E+03	4.2E+01	6.3E-02	3.6E-02	6.9E+03	4.7E+03
2050071KS2L	L	602	7.6E+06	9.4E+03	2.5E+03	2.3E+02	2.5E+04	3.8E+03	4.3E+01	6.5E-02	3.2E-02	6.2E+03	4.2E+03
2050072KS2L	L	491	1.4E+07	1.8E+03	2.0E+03	4.4E+01	5.1E+03	3.4E+03	8.1E+00	1.3E-02	2.2E-02	5.4E+03	2.8E+03
2050073KS2L	L	393	1.4E+07	1.5E+03	1.6E+03	3.6E+01	4.1E+03	1.9E+03	6.6E+00	9.9E-03	1.3E-02	5.1E+03	1.6E+03
2050074KS2L	L	559	7.6E+06	8.8E+03	2.3E+03	2.2E+02	2.3E+04	3.6E+03	4.0E+01	6.0E-02	3.0E-02	5.8E+03	3.9E+03
2050075KS2L	L	675	7.6E+06	1.1E+04	2.8E+03	2.6E+02	2.8E+04	4.0E+03	4.8E+01	7.3E-02	3.3E-02	6.4E+03	4.4E+03
2050076KS2L	L	486	1.4E+07	2.0E+03	2.2E+03	4.8E+01	5.5E+03	3.8E+03	8.8E+00	1.4E-02	2.4E-02	6.1E+03	3.2E+03
2050077KS2L	L	404	1.4E+07	1.4E+03	1.6E+03	3.4E+01	4.0E+03	2.0E+03	6.3E+00	9.5E-03	1.3E-02	3.2E+03	1.7E+03
2050078KS2L	L	615	7.6E+06	1.3E+05	3.4E+04	3.2E+03	3.4E+05	8.3E+04	5.9E+02	8.9E-01	6.9E-01	1.4E+05	9.1E+04
2050079KS2L	L	632	7.6E+06	9.9E+03	2.6E+03	2.5E+02	2.6E+04	3.7E+03	4.5E+01	6.8E-02	3.1E-02	6.0E+03	4.1E+03
2050080KS2L	L	450	1.7E+07	2.8E+05	5.2E+05	6.8E+03	8.1E+05	1.7E+04	1.3E+03	1.9E+00	9.7E-02	2.7E+04	1.3E+04

整理番号	廃棄体に含まれる放射性物質の種類ごとの放射能濃度(Bq/t)											号機	放射性 廃棄物を 示す標識
	H-3	C-14	Co-60	Ni-59	Ni-63	Sr-90	Nb-94	Tc-99	I-129	Cs-137	全α		
2050041KS2L	1.3E+07	1.6E+04	4.0E+03	3.8E+02	4.1E+04	5.1E+03	7.1E+01	1.1E-01	4.3E-02	8.3E+03	5.6E+03	0	P
2050042KS2L	1.1E+07	1.1E+05	2.7E+04	2.6E+03	2.7E+05	2.5E+03	4.7E+02	7.1E-01	2.1E-02	4.0E+03	2.8E+03	0	P
2050043KS2L	2.8E+07	3.7E+03	4.0E+03	8.9E+01	1.1E+04	7.7E+03	1.7E+01	2.5E-02	4.9E-02	1.3E+04	6.5E+03	0	P
2050044KS2L	1.8E+07	1.8E+06	4.4E+05	4.2E+04	4.5E+06	2.0E+04	7.7E+03	1.2E+01	1.7E-01	3.2E+04	2.2E+04	0	P
2050045KS2L	1.3E+07	1.6E+04	4.0E+03	3.8E+02	4.1E+04	6.8E+03	7.0E+01	1.1E-01	5.6E-02	1.1E+04	7.4E+03	0	P
2050046KS2L	1.2E+07	3.0E+05	7.5E+04	7.1E+03	7.7E+05	2.5E+05	1.4E+03	2.0E+00	2.1E+00	4.0E+05	2.7E+05	0	P
2050047KS2L	2.8E+07	3.8E+03	4.1E+03	9.1E+01	1.1E+04	5.9E+03	1.7E+01	2.6E-02	3.8E-02	9.5E+03	5.0E+03	0	P
2050048KS2L	3.3E+07	3.5E+03	3.8E+03	8.4E+01	9.7E+03	5.5E+03	1.6E+01	2.4E-02	3.5E-02	8.7E+03	4.6E+03	0	P
2050049KS2L	1.6E+07	1.6E+04	4.1E+03	3.9E+02	4.2E+04	5.2E+03	7.2E+01	1.1E-01	4.4E-02	8.5E+03	5.7E+03	0	P
2050050KS2L	1.1E+07	1.7E+04	4.2E+03	4.0E+02	4.3E+04	6.0E+03	7.4E+01	1.2E-01	5.0E-02	9.8E+03	6.6E+03	0	P
2050051KS2L	2.7E+07	3.7E+03	4.0E+03	9.0E+01	1.1E+04	6.4E+03	1.7E+01	2.5E-02	4.1E-02	1.1E+04	5.4E+03	0	P
2050052KS2L	1.6E+07	1.6E+04	4.1E+03	3.9E+02	4.2E+04	6.4E+03	7.1E+01	1.1E-01	5.3E-02	1.1E+04	7.0E+03	0	P
2050053KS2L	1.4E+07	1.6E+04	4.1E+03	3.9E+02	4.2E+04	5.2E+03	7.1E+01	1.1E-01	4.3E-02	8.4E+03	5.7E+03	0	P
2050054KS2L	1.3E+07	1.6E+04	4.1E+03	3.9E+02	4.2E+04	6.5E+03	7.2E+01	1.1E-01	5.4E-02	1.1E+04	7.1E+03	0	P
2050055KS2L	2.7E+07	3.7E+03	4.0E+03	8.9E+01	1.1E+04	6.8E+03	1.7E+01	2.5E-02	4.4E-02	1.1E+04	5.8E+03	0	P
2050056KS2L	1.8E+07	1.6E+04	3.9E+03	3.7E+02	4.0E+04	7.4E+03	6.9E+01	1.1E-01	6.2E-02	1.2E+04	8.1E+03	0	P
2050057KS2L	2.7E+07	3.7E+03	4.0E+03	8.9E+01	1.1E+04	7.2E+03	1.7E+01	2.5E-02	4.6E-02	1.2E+04	6.1E+03	0	P
2050058KS2L	1.3E+07	1.6E+04	4.1E+03	3.9E+02	4.2E+04	8.5E+03	7.2E+01	1.1E-01	7.1E-02	1.4E+04	9.4E+03	0	P
2050059KS2L	1.4E+07	1.6E+04	4.1E+03	3.9E+02	4.2E+04	5.2E+03	7.2E+01	1.1E-01	4.4E-02	8.5E+03	5.8E+03	0	P
2050060KS2L	2.7E+07	3.8E+03	4.1E+03	9.1E+01	1.1E+04	6.5E+03	1.7E+01	2.6E-02	4.2E-02	1.1E+04	5.5E+03	0	P
2050061KS2L	2.8E+07	4.0E+03	4.3E+03	9.6E+01	1.2E+04	6.8E+03	1.8E+01	2.7E-02	4.4E-02	1.1E+04	5.8E+03	0	P
2050062KS2L	1.4E+07	1.6E+04	4.1E+03	3.9E+02	4.1E+04	5.2E+03	7.1E+01	1.1E-01	3.7E-02	8.4E+03	5.7E+03	0	P
2050063KS2L	2.2E+07	7.1E+03	4.0E+03	1.8E+02	2.0E+04	5.2E+03	3.2E+01	4.9E-02	4.3E-02	8.3E+03	4.9E+03	0	P
2050064KS2L	2.7E+07	3.7E+03	4.0E+03	8.9E+01	1.1E+04	4.3E+03	1.7E+01	2.5E-02	2.8E-02	6.9E+03	3.7E+03	0	P
2050065KS2L	1.8E+07	1.5E+04	3.9E+03	3.7E+02	3.9E+04	6.0E+03	6.7E+01	1.1E-01	5.0E-02	9.8E+03	6.6E+03	0	P
2050066KS2L	2.7E+07	3.6E+03	4.0E+03	8.8E+01	1.1E+04	7.6E+03	1.7E+01	2.5E-02	4.9E-02	1.3E+04	6.4E+03	0	P
2050067KS2L	1.2E+07	1.7E+04	4.4E+03	4.2E+02	4.5E+04	7.3E+03	7.6E+01	1.2E-01	6.1E-02	1.2E+04	8.0E+03	0	P
2050068KS2L	2.7E+07	3.7E+03	4.0E+03	8.9E+01	1.1E+04	6.8E+03	1.7E+01	2.5E-02	4.4E-02	1.1E+04	5.8E+03	0	P
2050069KS2L	2.8E+07	3.7E+03	4.0E+03	8.9E+01	1.1E+04	7.2E+03	1.7E+01	2.5E-02	4.6E-02	1.2E+04	6.1E+03	0	P
2050070KS2L	1.3E+07	1.6E+04	4.1E+03	3.9E+02	4.2E+04	7.3E+03	7.1E+01	1.1E-01	6.1E-02	1.2E+04	8.0E+03	0	P
2050071KS2L	1.3E+07	1.6E+04	4.1E+03	3.9E+02	4.1E+04	6.3E+03	7.1E+01	1.1E-01	5.3E-02	1.1E+04	7.0E+03	0	P
2050072KS2L	2.7E+07	3.7E+03	4.0E+03	8.9E+01	1.1E+04	6.8E+03	1.7E+01	2.5E-02	4.4E-02	1.1E+04	5.8E+03	0	P
2050073KS2L	3.4E+07	3.7E+03	4.1E+03	9.0E+01	1.1E+04	4.8E+03	1.7E+01	2.6E-02	3.1E-02	7.8E+03	4.1E+03	0	P
2050074KS2L	1.4E+07	1.6E+04	4.1E+03	3.9E+02	4.1E+04	6.3E+03	7.1E+01	1.1E-01	5.3E-02	1.1E+04	7.0E+03	0	P
2050075KS2L	1.2E+07	1.6E+04	4.1E+03	3.9E+02	4.2E+04	5.8E+03	7.1E+01	1.1E-01	4.9E-02	9.5E+03	6.4E+03	0	P
2050076KS2L	2.8E+07	4.0E+03	4.4E+03	9.7E+01	1.2E+04	7.8E+03	1.8E+01	2.8E-02	5.0E-02	1.3E+04	6.6E+03	0	P
2050077KS2L	3.3E+07	3.5E+03	3.8E+03	8.4E+01	9.7E+03	4.9E+03	1.6E+01	2.4E-02	3.1E-02	7.8E+03	4.1E+03	0	P
2050078KS2L	1.3E+07	2.1E+05	5.4E+04	5.2E+03	5.6E+05	1.4E+05	9.5E+02	1.5E+00	1.2E+00	2.2E+05	1.5E+05	0	P
2050079KS2L	1.2E+07	1.6E+04	4.1E+03	3.9E+02	4.2E+04	5.8E+03	7.1E+01	1.1E-01	4.8E-02	9.4E+03	6.4E+03	0	P
2050080KS2L	3.7E+07	6.2E+05	1.2E+06	1.6E+04	1.8E+06	3.7E+04	2.8E+03	4.3E+00	2.2E-01	6.0E+04	2.9E+04	0	P

整理番号	固型化 材 料	容 器		有 害 な 空 隙		表面 密度 (Bq/cm ²)	表面線量 当量率(注) (mSv/h)	著しい 破 損 (注)	廃棄物発生 年月日 (注)	除去物質 の除去	収納区分
		容器 等級	圧出 表示	上部 空隙値 (cm)	下部 空隙値 (cm)						
2050041KS2L	R5210	Z1600	H	-	8	4.0E-01	6.6E-02	P	00/03/31	P	N
2050042KS2L	R5210	Z1600	H	-	8	4.0E-01	6.6E-02	P	00/03/31	P	N
2050043KS2L	R5210	Z1600	H	-	8	4.0E-01	6.6E-02	P	10/03/31	P	N
2050044KS2L	R5210	Z1600	H	-	8	4.0E-01	6.6E-02	P	00/03/31	P	N
2050045KS2L	R5210	Z1600	H	-	8	4.0E-01	6.6E-02	P	00/03/31	P	N
2050046KS2L	R5210	Z1600	H	-	8	4.0E-01	6.6E-02	P	00/03/31	P	N
2050047KS2L	R5210	Z1600	H	-	8	4.0E-01	6.6E-02	P	10/03/31	P	N
2050048KS2L	R5210	Z1600	H	-	8	4.0E-01	6.6E-02	P	10/03/31	P	N
2050049KS2L	R5210	Z1600	H	-	8	4.0E-01	6.6E-02	P	00/03/31	P	N
2050050KS2L	R5210	Z1600	H	-	8	4.0E-01	6.6E-02	P	00/03/31	P	N
2050051KS2L	R5210	Z1600	H	-	8	4.0E-01	6.6E-02	P	10/03/31	P	N
2050052KS2L	R5210	Z1600	H	-	8	4.0E-01	6.6E-02	P	00/03/31	P	N
2050053KS2L	R5210	Z1600	H	-	8	4.0E-01	6.6E-02	P	00/03/31	P	N
2050054KS2L	R5210	Z1600	H	-	8	4.0E-01	6.7E-02	P	00/03/31	P	N
2050055KS2L	R5210	Z1600	H	-	8	4.0E-01	6.7E-02	P	10/03/31	P	N
2050056KS2L	R5210	Z1600	H	-	8	4.0E-01	6.7E-02	P	00/03/31	P	N
2050057KS2L	R5210	Z1600	H	-	8	4.0E-01	6.7E-02	P	00/03/31	P	N
2050058KS2L	R5210	Z1600	H	-	8	4.0E-01	6.7E-02	P	10/03/31	P	N
2050059KS2L	R5210	Z1600	H	-	8	4.0E-01	6.7E-02	P	00/03/31	P	N
2050060KS2L	R5210	Z1600	H	-	8	4.0E-01	6.7E-02	P	10/03/31	P	N
2050061KS2L	R5210	Z1600	H	-	8	4.0E-01	6.7E-02	P	10/03/31	P	N
2050062KS2L	R5210	Z1600	H	-	8	4.0E-01	6.7E-02	P	00/03/31	P	N
2050063KS2L	R5210	Z1600	H	-	8	4.0E-01	6.7E-02	P	07/03/31	P	N
2050064KS2L	R5210	Z1600	H	-	8	4.0E-01	6.7E-02	P	10/03/31	P	N
2050065KS2L	R5210	Z1600	H	-	8	4.0E-01	6.7E-02	P	00/03/31	P	N
2050066KS2L	R5210	Z1600	H	-	8	4.0E-01	6.7E-02	P	10/03/31	P	N
2050067KS2L	R5210	Z1600	H	-	8	4.0E-01	6.7E-02	P	00/03/31	P	N
2050068KS2L	R5210	Z1600	H	-	8	4.0E-01	6.7E-02	P	10/03/31	P	N
2050069KS2L	R5210	Z1600	H	-	8	4.0E-01	6.7E-02	P	10/03/31	P	N
2050070KS2L	R5210	Z1600	H	-	8	4.0E-01	6.7E-02	P	00/03/31	P	N
2050071KS2L	R5210	Z1600	H	-	8	4.0E-01	6.7E-02	P	00/03/31	P	N
2050072KS2L	R5210	Z1600	H	-	8	4.0E-01	6.7E-02	P	10/03/31	P	N
2050073KS2L	R5210	Z1600	H	-	8	4.0E-01	6.7E-02	P	10/03/31	P	N
2050074KS2L	R5210	Z1600	H	-	8	4.0E-01	6.7E-02	P	00/03/31	P	N
2050075KS2L	R5210	Z1600	H	-	8	4.0E-01	6.7E-02	P	00/03/31	P	N
2050076KS2L	R5210	Z1600	H	-	8	4.0E-01	6.7E-02	P	10/03/31	P	N
2050077KS2L	R5210	Z1600	H	-	8	4.0E-01	6.7E-02	P	10/03/31	P	N
2050078KS2L	R5210	Z1600	H	-	8	4.0E-01	6.7E-02	P	00/03/31	P	N
2050079KS2L	R5210	Z1600	H	-	8	4.0E-01	6.7E-02	P	00/03/31	P	N
2050080KS2L	R5210	Z1600	H	-	8	4.0E-01	6.7E-02	P	14/03/31	P	N

注：第二種廃棄物処理規則第八条第2項に定める「廃棄体に係る技術上の基準」には該当しないが、濃縮・埋設事業所廃棄物埋設施設保安規定に定める「廃棄物受入基準」として記載している。

整理番号	放射性 廃棄物 の種類	重量 (kg)	廃棄体に含まれる放射性物質の種類ごとの放射線量 (Bq)												
			H-3	C-14	Co-60	Ni-59	Ni-63	Sr-90	Nb-94	Tc-99	I-129	Cs-137	全α		
2050081KS2L	L	403	1.4E+07	1.6E+03	1.7E+03	3.7E+01	4.3E+03	2.8E+03	6.9E+00	1.1E-02	1.8E-02	4.4E+03	2.4E+03		
2050082KS2L	L	488	1.4E+07	1.8E+03	2.0E+03	4.4E+01	5.1E+03	3.8E+03	8.1E+00	1.3E-02	2.4E-02	6.0E+03	3.2E+03		
2050083KS2L	L	617	7.6E+06	9.9E+03	2.6E+03	2.4E+02	2.6E+04	4.0E+03	4.5E+01	6.8E-02	3.3E-02	6.5E+03	4.4E+03		
2050084KS2L	L	490	1.4E+07	1.8E+03	2.0E+03	4.4E+01	5.1E+03	3.1E+03	8.1E+00	1.3E-02	2.0E-02	5.0E+03	2.7E+03		
2050085KS2L	L	451	1.4E+07	1.7E+03	1.8E+03	4.0E+01	4.7E+03	3.1E+03	7.4E+00	1.2E-02	2.0E-02	4.9E+03	2.6E+03		
2050086KS2L	L	577	7.6E+06	9.2E+03	2.4E+03	2.3E+02	2.4E+04	4.2E+03	4.2E+01	6.3E-02	3.5E-02	6.9E+03	4.7E+03		
2050087KS2L	L	603	7.6E+06	9.7E+03	2.5E+03	2.4E+02	2.6E+04	3.9E+03	4.4E+01	6.7E-02	3.3E-02	6.4E+03	4.3E+03		
2050088KS2L	L	482	1.4E+07	2.1E+03	2.3E+03	5.1E+01	5.9E+03	2.8E+03	9.4E+00	1.5E-02	1.8E-02	4.5E+03	2.4E+03		
2050089KS2L	L	390	1.4E+07	1.4E+03	1.5E+03	3.3E+01	3.9E+03	3.1E+03	6.1E+00	9.2E-03	2.0E-02	5.0E+03	2.4E+03		
2050090KS2L	L	592	7.6E+06	5.1E+04	1.3E+04	1.3E+03	1.4E+05	1.6E+03	2.3E+02	3.5E-01	1.4E-02	2.6E+03	1.8E+03		
2050091KS2L	L	685	7.6E+06	1.1E+04	2.9E+03	2.7E+02	2.9E+04	3.0E+03	5.0E+01	7.5E-02	2.5E-02	4.9E+03	3.3E+03		
2050092KS2L	L	492	1.4E+07	1.8E+03	2.0E+03	4.4E+01	5.1E+03	3.1E+03	8.1E+00	1.3E-02	2.0E-02	5.0E+03	2.7E+03		
2050093KS2L	L	405	1.4E+07	1.5E+03	1.6E+03	3.5E+01	4.1E+03	2.5E+03	6.5E+00	9.8E-03	1.6E-02	4.0E+03	2.1E+03		
2050094KS2L	L	598	7.6E+06	1.2E+04	2.9E+03	2.8E+02	3.0E+04	4.7E+03	5.1E+01	7.8E-02	3.9E-02	7.6E+03	5.2E+03		
2050095KS2L	L	672	7.6E+06	1.1E+04	2.8E+03	2.7E+02	2.9E+04	4.0E+03	4.9E+01	7.4E-02	3.3E-02	6.5E+03	4.4E+03		
2050096KS2L	L	489	1.4E+07	1.8E+03	2.0E+03	4.4E+01	5.1E+03	3.8E+03	8.1E+00	1.3E-02	2.4E-02	6.0E+03	3.2E+03		
2050097KS2L	L	389	1.4E+07	1.4E+03	1.5E+03	3.2E+01	3.8E+03	2.3E+03	6.0E+00	9.0E-03	1.5E-02	3.7E+03	2.0E+03		
2050098KS2L	L	555	7.6E+06	8.7E+03	2.3E+03	2.2E+02	2.3E+04	3.2E+03	4.0E+01	6.0E-02	2.7E-02	5.2E+03	3.6E+03		
2050099KS2L	L	627	7.6E+06	9.9E+03	2.6E+03	2.5E+02	2.6E+04	3.3E+03	4.5E+01	6.8E-02	2.7E-02	5.3E+03	3.6E+03		
2050100KS2L	L	490	1.4E+07	1.9E+03	2.0E+03	4.5E+01	5.2E+03	3.2E+03	8.3E+00	1.3E-02	2.1E-02	5.1E+03	2.7E+03		
2050101KS2L	L	482	7.6E+06	8.3E+03	2.2E+03	2.1E+02	2.2E+04	3.4E+03	3.8E+01	5.7E-02	2.8E-02	5.4E+03	3.7E+03		
2050102KS2L	L	493	1.4E+07	1.8E+03	2.0E+03	4.4E+01	5.1E+03	3.1E+03	8.1E+00	1.3E-02	2.0E-02	5.0E+03	2.7E+03		
2050103KS2L	L	604	7.6E+06	1.1E+04	2.6E+03	2.5E+02	2.7E+04	3.1E+03	4.6E+01	6.9E-02	2.6E-02	5.0E+03	3.4E+03		
2050104KS2L	L	487	1.4E+07	1.8E+03	2.0E+03	4.3E+01	5.0E+03	3.7E+03	8.0E+00	1.3E-02	2.4E-02	6.0E+03	3.2E+03		
2050105KS2L	L	481	7.6E+06	7.6E+03	2.0E+03	1.9E+02	2.0E+04	3.5E+03	3.4E+01	5.2E-02	2.9E-02	5.7E+03	3.8E+03		
2050106KS2L	L	492	1.4E+07	1.8E+03	2.0E+03	4.4E+01	5.1E+03	3.4E+03	8.1E+00	1.3E-02	2.2E-02	5.4E+03	2.9E+03		
2050107KS2L	L	766	7.6E+06	1.3E+04	3.2E+03	3.1E+02	3.3E+04	6.3E+03	5.6E+01	8.5E-02	5.3E-02	1.1E+04	7.0E+03		
2050108KS2L	L	404	7.6E+06	5.8E+03	1.5E+03	1.5E+02	1.6E+04	2.4E+03	2.7E+01	4.0E-02	2.0E-02	3.8E+03	2.6E+03		
2050109KS2L	L	386	7.6E+06	5.6E+03	1.5E+03	1.4E+02	1.5E+04	2.6E+03	2.5E+01	3.8E-02	2.2E-02	4.2E+03	2.8E+03		
2050110KS2L	L	643	7.6E+06	1.1E+04	2.6E+03	2.5E+02	2.7E+04	3.7E+03	4.6E+01	6.9E-02	3.1E-02	6.0E+03	4.1E+03		
2050111KS2L	L	678	7.6E+06	1.1E+04	2.8E+03	2.6E+02	2.8E+04	4.0E+03	4.8E+01	7.3E-02	3.3E-02	6.4E+03	4.3E+03		
2050112KS2L	L	400	7.6E+06	6.4E+03	1.7E+03	1.6E+02	1.7E+04	2.2E+03	2.9E+01	4.4E-02	1.8E-02	3.5E+03	2.4E+03		
2050113KS2L	L	374	7.6E+06	6.8E+03	1.8E+03	1.7E+02	1.8E+04	3.0E+03	3.1E+01	4.7E-02	2.5E-02	4.8E+03	3.3E+03		
2050114KS2L	L	567	7.6E+06	1.3E+04	3.2E+03	3.0E+02	3.2E+04	3.7E+03	5.5E+01	8.4E-02	3.1E-02	6.0E+03	4.1E+03		
2050115KS2L	L	596	7.6E+06	5.0E+04	1.3E+04	1.2E+03	1.2E+05	1.7E+03	3.4E+02	3.4E-01	1.4E-02	4.1E+03	1.8E+03		
2050116KS2L	L	493	1.8E+07	1.2E+05	2.4E+05	2.8E+03	3.3E+05	2.0E+04	5.1E+02	7.7E-01	1.2E-01	3.2E+04	1.5E+04		
2050117KS2L	L	686	7.6E+06	7.6E+03	2.0E+03	1.9E+02	2.0E+04	3.3E+03	3.4E+01	5.2E-02	2.8E-02	5.3E+03	3.6E+03		
2050118KS2L	L	420	7.6E+06	6.7E+03	1.8E+03	1.7E+02	1.8E+04	2.6E+03	3.1E+01	4.6E-02	2.1E-02	4.1E+03	2.8E+03		
2050119KS2L	L	512	7.6E+06	8.0E+03	2.1E+03	2.0E+02	2.1E+04	3.5E+03	3.6E+01	5.5E-02	2.9E-02	5.6E+03	3.8E+03		
2050120KS2L	L	692	7.6E+06	1.1E+04	2.8E+03	2.7E+02	2.9E+04	4.7E+03	4.9E+01	7.5E-02	4.0E-02	7.7E+03	5.2E+03		

整理番号	廃棄体に含まれる放射性物質の種類ごとの放射能濃度(Bq/t)													号機	放射性 廃棄物を 示す標識
	H-3	C-14	Co-60	Ni-59	Ni-63	Sr-90	Nb-94	Tc-99	I-129	Cs-137	全α				
2050081KS2L	3.3E+07	3.8E+03	4.1E+03	9.2E+01	1.1E+04	6.8E+03	1.7E+01	2.6E-02	4.4E-02	1.1E+04	5.8E+03	0	P		
2050082KS2L	2.8E+07	3.7E+03	4.0E+03	8.9E+01	1.1E+04	7.7E+03	1.7E+01	2.5E-02	4.9E-02	1.3E+04	6.5E+03	0	P		
2050083KS2L	1.3E+07	1.6E+04	4.1E+03	3.9E+02	4.2E+04	6.4E+03	7.2E+01	1.1E-01	5.4E-02	1.1E+04	7.1E+03	0	P		
2050084KS2L	2.7E+07	3.7E+03	4.0E+03	8.9E+01	1.1E+04	6.3E+03	1.7E+01	2.5E-02	4.1E-02	1.1E+04	5.4E+03	0	P		
2050085KS2L	3.0E+07	3.7E+03	4.0E+03	8.9E+01	1.1E+04	6.8E+03	1.7E+01	2.5E-02	4.3E-02	1.1E+04	5.7E+03	0	P		
2050086KS2L	1.4E+07	1.6E+04	4.1E+03	3.9E+02	4.2E+04	7.3E+03	7.2E+01	1.1E-01	6.1E-02	1.2E+04	8.1E+03	0	P		
2050087KS2L	1.3E+07	1.7E+04	4.2E+03	4.0E+02	4.3E+04	6.5E+03	7.3E+01	1.1E-01	5.4E-02	1.1E+04	7.2E+03	0	P		
2050088KS2L	2.8E+07	4.3E+03	4.7E+03	1.1E+02	1.3E+04	5.8E+03	2.0E+01	3.7E-02	3.7E-02	9.3E+03	4.9E+03	0	P		
2050089KS2L	3.4E+07	3.5E+03	3.8E+03	8.5E+01	9.8E+03	7.9E+03	1.6E+01	2.4E-02	5.1E-02	1.3E+04	6.7E+03	0	P		
2050090KS2L	1.3E+07	8.5E+04	2.2E+04	2.1E+03	2.3E+05	2.7E+03	3.9E+02	5.8E-01	2.3E-02	4.4E+03	3.0E+03	0	P		
2050091KS2L	1.1E+07	1.6E+04	4.2E+03	3.9E+02	4.2E+04	4.4E+03	7.2E+01	1.1E-01	3.7E-02	7.1E+03	4.9E+03	0	P		
2050092KS2L	2.7E+07	3.7E+03	4.0E+03	8.9E+01	1.1E+04	6.3E+03	1.7E+01	2.5E-02	4.1E-02	1.1E+04	5.3E+03	0	P		
2050093KS2L	3.3E+07	3.6E+03	3.9E+03	8.7E+01	1.0E+04	6.2E+03	1.6E+01	2.5E-02	3.9E-02	9.9E+03	5.2E+03	0	P		
2050094KS2L	1.3E+07	1.9E+04	4.9E+03	4.7E+02	5.0E+04	7.8E+03	8.6E+01	1.3E-01	6.5E-02	1.3E+04	8.6E+03	0	P		
2050095KS2L	1.2E+07	1.6E+04	4.2E+03	4.0E+02	4.2E+04	5.9E+03	7.3E+01	1.1E-01	4.9E-02	9.6E+03	6.5E+03	0	P		
2050096KS2L	2.7E+07	3.7E+03	4.0E+03	8.9E+01	1.1E+04	7.6E+03	1.7E+01	2.5E-02	4.9E-02	1.3E+04	6.5E+03	0	P		
2050097KS2L	3.4E+07	3.4E+03	3.7E+03	8.3E+01	9.6E+03	5.9E+03	1.6E+01	2.3E-02	3.8E-02	9.4E+03	5.0E+03	0	P		
2050098KS2L	1.4E+07	1.6E+04	4.1E+03	3.9E+02	4.2E+04	5.8E+03	7.1E+01	1.1E-01	4.8E-02	9.4E+03	6.4E+03	0	P		
2050099KS2L	1.2E+07	1.6E+04	4.1E+03	3.9E+02	4.2E+04	5.2E+03	7.1E+01	1.1E-01	4.3E-02	8.4E+03	5.7E+03	0	P		
2050100KS2L	2.7E+07	3.8E+03	4.1E+03	9.1E+01	1.1E+04	6.5E+03	1.7E+01	2.6E-02	4.2E-02	1.1E+04	5.5E+03	0	P		
2050101KS2L	1.6E+07	1.8E+04	4.4E+03	4.2E+02	4.5E+04	6.9E+03	7.7E+01	1.2E-01	5.8E-02	1.2E+04	7.6E+03	0	P		
2050102KS2L	2.7E+07	3.7E+03	4.0E+03	8.9E+01	1.1E+04	6.3E+03	1.7E+01	2.5E-02	4.1E-02	1.1E+04	5.4E+03	0	P		
2050103KS2L	1.3E+07	1.7E+04	4.3E+03	4.1E+02	4.4E+04	5.1E+03	7.5E+01	1.2E-01	4.3E-02	8.3E+03	5.6E+03	0	P		
2050104KS2L	2.8E+07	3.7E+03	4.0E+03	8.9E+01	1.1E+04	7.6E+03	1.7E+01	2.5E-02	4.9E-02	1.3E+04	6.4E+03	0	P		
2050105KS2L	1.6E+07	1.6E+04	4.1E+03	3.9E+02	4.1E+04	7.2E+03	7.1E+01	1.1E-01	6.0E-02	1.2E+04	7.9E+03	0	P		
2050106KS2L	2.7E+07	3.7E+03	4.0E+03	8.9E+01	1.1E+04	6.8E+03	1.7E+01	2.5E-02	4.4E-02	1.1E+04	5.8E+03	0	P		
2050107KS2L	9.9E+06	1.7E+04	4.2E+03	4.0E+02	4.3E+04	8.2E+03	7.3E+01	1.2E-01	6.9E-02	1.4E+04	9.1E+03	0	P		
2050108KS2L	1.9E+07	1.5E+04	3.7E+03	3.6E+02	3.8E+04	5.8E+03	6.5E+01	9.9E-02	4.9E-02	9.5E+03	6.4E+03	0	P		
2050109KS2L	2.0E+07	1.5E+04	3.7E+03	3.5E+02	3.8E+04	6.6E+03	6.5E+01	9.8E-02	5.5E-02	1.1E+04	7.3E+03	0	P		
2050110KS2L	1.2E+07	1.6E+04	4.1E+03	3.9E+02	4.1E+04	5.8E+03	7.1E+01	1.1E-01	4.8E-02	9.4E+03	6.4E+03	0	P		
2050111KS2L	1.2E+07	1.6E+04	4.1E+03	3.9E+02	4.2E+04	5.8E+03	7.1E+01	1.1E-01	4.8E-02	9.4E+03	6.4E+03	0	P		
2050112KS2L	1.9E+07	1.6E+04	4.1E+03	3.9E+02	4.2E+04	5.4E+03	7.2E+01	1.1E-01	4.5E-02	8.7E+03	5.9E+03	0	P		
2050113KS2L	2.1E+07	1.8E+04	4.7E+03	4.4E+02	4.8E+04	7.9E+03	8.2E+01	1.3E-01	6.6E-02	1.3E+04	8.7E+03	0	P		
2050114KS2L	1.4E+07	2.2E+04	5.6E+03	5.3E+02	5.7E+04	6.5E+03	9.7E+01	1.5E-01	5.4E-02	1.1E+04	7.1E+03	0	P		
2050115KS2L	1.3E+07	8.3E+04	2.2E+04	2.1E+03	2.2E+05	2.8E+03	3.8E+02	5.7E-01	2.3E-02	4.5E+03	3.0E+03	0	P		
2050116KS2L	2.6E+07	1.7E+05	3.5E+04	4.0E+03	4.8E+05	2.9E+04	7.3E+02	1.2E+00	1.7E-01	4.6E+04	2.2E+04	0	P		
2050117KS2L	1.6E+07	1.6E+04	4.0E+03	3.8E+02	4.1E+04	6.8E+03	7.1E+01	1.1E-01	5.7E-02	1.1E+04	7.5E+03	0	P		
2050118KS2L	1.8E+07	1.6E+04	4.1E+03	3.9E+02	4.2E+04	6.0E+03	7.2E+01	1.1E-01	5.0E-02	9.8E+03	6.6E+03	0	P		
2050119KS2L	1.5E+07	1.6E+04	4.0E+03	3.8E+02	4.1E+04	6.7E+03	7.0E+01	1.1E-01	5.6E-02	1.1E+04	7.4E+03	0	P		
2050120KS2L	1.1E+07	1.6E+04	4.1E+03	3.9E+02	4.2E+04	6.8E+03	7.1E+01	1.1E-01	5.7E-02	1.2E+04	7.5E+03	0	P		

整理番号	固型化 材 料	容 器			有害な空隙		表面 密度 (Bq/cm ²)	表面線量 当量率(注) (mSv/h)	著しい 破 損 (注)	廃棄物発生 年月日 (注)	除去物質 の除去	収納区分
		容器	等級	圧出 表示	上部 空隙値 (cm)							
2050081KS2L	R5210	Z1600	H	-	8	4.0E-01	6.7E-02	P	10/03/31	P	N	
2050082KS2L	R5210	Z1600	H	-	8	4.0E-01	6.7E-02	P	10/03/31	P	N	
2050083KS2L	R5210	Z1600	H	-	8	4.0E-01	6.7E-02	P	00/03/31	P	N	
2050084KS2L	R5210	Z1600	H	-	8	4.0E-01	6.7E-02	P	10/03/31	P	N	
2050085KS2L	R5210	Z1600	H	-	8	4.0E-01	6.7E-02	P	10/03/31	P	N	
2050086KS2L	R5210	Z1600	H	-	8	4.0E-01	6.6E-02	P	00/03/31	P	N	
2050087KS2L	R5210	Z1600	H	-	8	4.0E-01	6.6E-02	P	00/03/31	P	N	
2050088KS2L	R5210	Z1600	H	-	8	4.0E-01	6.6E-02	P	10/03/31	P	N	
2050089KS2L	R5210	Z1600	H	-	8	4.0E-01	6.6E-02	P	10/03/31	P	N	
2050090KS2L	R5210	Z1600	H	-	8	4.0E-01	6.6E-02	P	00/03/31	P	N	
2050091KS2L	R5210	Z1600	H	-	8	4.0E-01	6.6E-02	P	00/03/31	P	N	
2050092KS2L	R5210	Z1600	H	-	8	4.0E-01	6.6E-02	P	10/03/31	P	N	
2050093KS2L	R5210	Z1600	H	-	8	4.0E-01	6.6E-02	P	10/03/31	P	N	
2050094KS2L	R5210	Z1600	H	-	8	4.0E-01	6.6E-02	P	00/03/31	P	N	
2050095KS2L	R5210	Z1600	H	-	8	4.0E-01	6.6E-02	P	00/03/31	P	N	
2050096KS2L	R5210	Z1600	H	-	8	4.0E-01	6.6E-02	P	10/03/31	P	N	
2050097KS2L	R5210	Z1600	H	-	8	4.0E-01	6.6E-02	P	10/03/31	P	N	
2050098KS2L	R5210	Z1600	H	-	8	4.0E-01	6.6E-02	P	00/03/31	P	N	
2050099KS2L	R5210	Z1600	H	-	8	4.0E-01	6.6E-02	P	00/03/31	P	N	
2050100KS2L	R5210	Z1600	H	-	8	4.0E-01	6.6E-02	P	10/03/31	P	N	
2050101KS2L	R5210	Z1600	H	-	8	4.0E-01	6.6E-02	P	00/03/31	P	N	
2050102KS2L	R5210	Z1600	H	-	8	4.0E-01	6.6E-02	P	10/03/31	P	N	
2050103KS2L	R5210	Z1600	H	-	8	4.0E-01	6.6E-02	P	00/03/31	P	N	
2050104KS2L	R5210	Z1600	H	-	8	4.0E-01	6.6E-02	P	10/03/31	P	N	
2050105KS2L	R5210	Z1600	H	-	8	4.0E-01	6.6E-02	P	00/03/31	P	N	
2050106KS2L	R5210	Z1600	H	-	8	4.0E-01	6.6E-02	P	10/03/31	P	N	
2050107KS2L	R5210	Z1600	H	-	8	4.0E-01	6.6E-02	P	00/03/31	P	N	
2050108KS2L	R5210	Z1600	H	-	8	4.0E-01	6.6E-02	P	00/03/31	P	N	
2050109KS2L	R5210	Z1600	H	-	8	4.0E-01	6.6E-02	P	00/03/31	P	N	
2050110KS2L	R5210	Z1600	H	-	8	4.0E-01	6.6E-02	P	00/03/31	P	N	
2050111KS2L	R5210	Z1600	H	-	8	4.0E-01	6.6E-02	P	00/03/31	P	N	
2050112KS2L	R5210	Z1600	H	-	8	4.0E-01	6.6E-02	P	00/03/31	P	N	
2050113KS2L	R5210	Z1600	H	-	8	4.0E-01	6.6E-02	P	00/03/31	P	N	
2050114KS2L	R5210	Z1600	H	-	8	4.0E-01	6.6E-02	P	00/03/31	P	N	
2050115KS2L	R5210	Z1600	H	-	8	4.0E-01	6.7E-02	P	00/03/31	P	N	
2050116KS2L	R5210	Z1600	H	-	8	4.0E-01	6.7E-02	P	15/03/31	P	N	
2050117KS2L	R5210	Z1600	H	-	8	4.0E-01	6.7E-02	P	00/03/31	P	N	
2050118KS2L	R5210	Z1600	H	-	8	4.0E-01	6.7E-02	P	00/03/31	P	N	
2050119KS2L	R5210	Z1600	H	-	8	4.0E-01	6.7E-02	P	00/03/31	P	N	
2050120KS2L	R5210	Z1600	H	-	8	4.0E-01	6.7E-02	P	00/03/31	P	N	

注：第二種廃棄物処理規則第八条第2項に定める「廃棄体に係る技術上の基準」には該当しないが、濃縮・埋設事業所廃棄物埋設施設保安規定に定める「廃棄物受入基準」として記載している。

整理番号	放射性 廃棄物 の種類	重量 (kg)	廃棄体に含まれる放射性物質の種類ごとの放射線量 (Bq)												
			H-3	C-14	Co-60	Ni-59	Ni-63	Sr-90	Nb-94	Tc-99	I-129	Cs-137	全α		
2050121KS2L	L	479	7.6E+06	7.6E+03	2.0E+03	1.9E+02	2.0E+04	3.3E+03	3.4E+01	5.2E-02	2.8E-02	5.3E+03	3.6E+03		
2050122KS2L	L	407	7.6E+06	5.9E+03	1.6E+03	1.5E+02	1.6E+04	2.6E+03	2.7E+01	4.1E-02	2.2E-02	4.2E+03	2.8E+03		
2050123KS2L	L	498	7.6E+06	7.8E+03	2.0E+03	1.9E+02	2.1E+04	2.9E+03	3.5E+01	5.3E-02	2.4E-02	4.7E+03	3.2E+03		
2050124KS2L	L	692	7.6E+06	1.1E+04	2.8E+03	2.7E+02	2.9E+04	4.7E+03	4.9E+01	7.5E-02	4.0E-02	7.7E+03	5.2E+03		
2050125KS2L	L	522	7.6E+06	8.3E+03	2.2E+03	2.1E+02	2.2E+04	3.4E+03	3.8E+01	5.7E-02	2.8E-02	5.4E+03	3.7E+03		
2050126KS2L	L	410	7.6E+06	6.0E+03	1.6E+03	1.5E+02	1.6E+04	2.0E+03	2.8E+01	4.1E-02	1.7E-02	3.2E+03	2.2E+03		
2050127KS2L	L	552	7.6E+06	8.7E+03	2.3E+03	2.2E+02	2.3E+04	2.9E+03	3.9E+01	6.0E-02	2.4E-02	4.6E+03	3.2E+03		
2050128KS2L	L	661	7.6E+06	1.1E+04	2.8E+03	2.6E+02	2.8E+04	2.9E+03	4.8E+01	7.3E-02	2.5E-02	4.7E+03	3.2E+03		
2050129KS2L	L	420	7.6E+06	6.4E+03	1.7E+03	1.6E+02	1.7E+04	2.8E+03	2.9E+01	4.3E-02	2.3E-02	4.5E+03	3.0E+03		
2050130KS2L	L	371	7.6E+06	1.1E+04	2.8E+03	2.6E+02	2.8E+04	2.4E+03	4.8E+01	7.3E-02	2.0E-02	3.9E+03	2.6E+03		
2050131KS2L	L	539	7.6E+06	9.2E+03	2.4E+03	2.3E+02	2.4E+04	4.7E+03	4.2E+01	6.3E-02	3.9E-02	7.7E+03	5.2E+03		
2050132KS2L	L	618	7.6E+06	9.7E+03	2.5E+03	2.4E+02	2.6E+04	3.6E+03	4.4E+01	6.6E-02	3.0E-02	5.8E+03	3.9E+03		
2050133KS2L	L	532	7.6E+06	8.5E+03	2.2E+03	2.1E+02	2.3E+04	3.1E+03	3.8E+01	5.8E-02	2.6E-02	5.1E+03	3.5E+03		
2050134KS2L	L	481	7.6E+06	7.6E+03	2.0E+03	1.9E+02	2.0E+04	3.3E+03	3.4E+01	5.2E-02	2.8E-02	5.4E+03	3.6E+03		
2050135KS2L	L	567	7.6E+06	9.0E+03	2.4E+03	2.2E+02	2.4E+04	2.5E+03	4.1E+01	6.2E-02	2.1E-02	4.0E+03	2.8E+03		
2050136KS2L	L	591	7.6E+06	9.4E+03	2.4E+03	2.3E+02	2.5E+04	3.5E+03	4.2E+01	6.4E-02	2.9E-02	5.6E+03	3.8E+03		
2050137KS2L	L	480	7.6E+06	7.6E+03	2.0E+03	1.9E+02	2.0E+04	3.5E+03	3.4E+01	5.2E-02	2.9E-02	5.7E+03	3.9E+03		
2050138KS2L	L	716	7.6E+06	7.8E+04	2.0E+04	1.9E+03	2.1E+05	2.6E+03	3.5E+02	5.3E-01	2.2E-02	4.2E+03	2.9E+03		
2050139KS2L	L	557	7.6E+06	8.9E+03	2.3E+03	2.2E+02	2.4E+04	3.3E+03	4.0E+01	6.1E-02	2.8E-02	5.3E+03	3.6E+03		
2050140KS2L	L	486	7.6E+06	7.8E+03	2.0E+03	1.9E+02	2.1E+04	3.4E+03	3.5E+01	5.3E-02	2.8E-02	5.5E+03	3.7E+03		
2050141KS2L	L	491	1.4E+07	1.8E+03	2.0E+03	4.4E+01	5.1E+03	2.6E+03	8.1E+00	1.3E-02	1.7E-02	4.1E+03	2.2E+03		
2050142KS2L	L	485	1.4E+07	1.8E+03	2.0E+03	4.4E+01	5.1E+03	3.8E+03	8.0E+00	1.3E-02	2.4E-02	6.0E+03	3.2E+03		
2050143KS2L	L	524	7.6E+06	8.2E+03	2.1E+03	2.0E+02	2.2E+04	3.8E+03	3.7E+01	5.2E-02	3.2E-02	6.1E+03	4.2E+03		
2050144KS2L	L	530	7.6E+06	8.3E+03	2.2E+03	2.1E+02	2.2E+04	2.7E+03	3.8E+01	5.7E-02	2.3E-02	4.4E+03	3.0E+03		
2050145KS2L	L	490	1.4E+07	2.3E+03	2.5E+03	5.6E+01	6.5E+03	3.4E+03	1.1E+01	1.6E-02	2.2E-02	5.4E+03	2.9E+03		
2050146KS2L	L	479	7.6E+06	7.7E+03	2.0E+03	1.9E+02	2.0E+04	3.3E+03	3.5E+01	5.2E-02	2.8E-02	5.4E+03	3.7E+03		
2050147KS2L	L	521	7.6E+06	8.7E+03	2.3E+03	2.2E+02	2.3E+04	3.3E+03	4.0E+01	6.0E-02	2.7E-02	5.3E+03	3.6E+03		
2050148KS2L	L	626	7.6E+06	1.0E+04	2.6E+03	2.5E+02	2.7E+04	3.7E+03	4.5E+01	6.8E-02	3.1E-02	6.0E+03	4.1E+03		
2050149KS2L	L	511	7.6E+06	8.0E+03	2.1E+03	2.0E+02	2.1E+04	3.7E+03	3.6E+01	5.5E-02	3.1E-02	6.0E+03	4.1E+03		
2050150KS2L	L	469	7.6E+06	7.5E+03	2.0E+03	1.9E+02	2.0E+04	3.8E+03	3.4E+01	5.2E-02	3.2E-02	6.2E+03	4.2E+03		
2050151KS2L	L	587	7.6E+06	9.5E+03	2.5E+03	2.4E+02	2.5E+04	4.1E+03	4.3E+01	6.5E-02	3.5E-02	6.7E+03	4.6E+03		
2050152KS2L	L	595	7.6E+06	9.4E+03	2.5E+03	2.3E+02	2.5E+04	4.1E+03	4.3E+01	6.5E-02	3.4E-02	6.7E+03	4.5E+03		
2050153KS2L	L	476	7.6E+06	7.5E+03	1.9E+03	1.9E+02	2.0E+04	3.3E+03	3.4E+01	5.1E-02	2.7E-02	5.3E+03	3.6E+03		
2050154KS2L	L	465	7.6E+06	7.3E+03	1.9E+03	1.8E+02	2.0E+04	3.0E+03	3.3E+01	5.0E-02	2.5E-02	4.8E+03	3.3E+03		
2050155KS2L	L	527	7.6E+06	8.3E+03	2.2E+03	2.1E+02	2.2E+04	3.8E+03	3.8E+01	5.7E-02	3.2E-02	6.2E+03	4.2E+03		
2050156KS2L	L	671	7.6E+06	1.1E+04	2.7E+03	2.6E+02	2.8E+04	4.8E+03	4.8E+01	7.2E-02	4.0E-02	7.8E+03	5.3E+03		
2050157KS2L	L	484	7.6E+06	7.6E+03	2.0E+03	1.9E+02	2.0E+04	3.1E+03	3.4E+01	5.2E-02	2.6E-02	5.0E+03	3.4E+03		
2050158KS2L	L	407	7.6E+06	5.9E+03	1.6E+03	1.5E+02	1.6E+04	2.0E+03	2.7E+01	4.1E-02	1.6E-02	3.2E+03	2.2E+03		
2050159KS2L	L	625	7.6E+06	9.8E+03	2.5E+03	2.4E+02	2.6E+04	4.5E+03	4.4E+01	6.7E-02	3.8E-02	7.3E+03	5.0E+03		
2050160KS2L	L	661	7.6E+06	5.5E+04	1.4E+04	1.4E+03	1.4E+03	2.1E+05	2.5E+02	3.8E-01	1.8E-02	3.4E+03	2.3E+03		

整理番号	廃棄体に含まれる放射性物質の種類ごとの放射能濃度(Bq/t)												号機	放射性廃棄物を示す標識
	H-3	C-14	Co-60	Ni-59	Ni-63	Sr-90	Nb-94	Tc-99	I-129	Cs-137	全α			
2050121KS2L	1.6E+07	1.6E+04	4.1E+03	3.9E+02	4.2E+04	6.8E+03	7.1E+01	1.1E-01	5.7E-02	1.2E+04	7.5E+03	0	P	
2050122KS2L	1.9E+07	1.5E+04	3.8E+03	3.9E+02	3.8E+04	6.3E+03	6.6E+01	9.9E-02	5.2E-02	1.1E+04	6.9E+03	0	P	
2050123KS2L	1.6E+07	1.6E+04	4.0E+03	3.8E+02	4.1E+04	5.8E+03	7.1E+01	1.1E-01	4.8E-02	9.3E+03	6.3E+03	0	P	
2050124KS2L	1.1E+07	1.6E+04	4.1E+03	3.9E+02	4.2E+04	6.8E+03	7.1E+01	1.1E-01	5.7E-02	1.2E+04	7.5E+03	0	P	
2050125KS2L	1.5E+07	1.6E+04	4.1E+03	3.9E+02	4.2E+04	6.4E+03	7.1E+01	1.1E-01	5.3E-02	1.1E+04	7.0E+03	0	P	
2050126KS2L	1.9E+07	1.5E+04	3.8E+03	3.6E+02	3.9E+04	4.8E+03	6.6E+01	1.0E-01	4.0E-02	7.8E+03	5.3E+03	0	P	
2050127KS2L	1.4E+07	1.6E+04	4.1E+03	3.9E+02	4.2E+04	5.2E+03	7.1E+01	1.1E-01	4.3E-02	8.4E+03	5.7E+03	0	P	
2050128KS2L	1.2E+07	1.7E+04	4.2E+03	4.0E+02	4.3E+04	4.4E+03	7.3E+01	1.1E-01	3.7E-02	7.2E+03	4.9E+03	0	P	
2050129KS2L	1.8E+07	1.6E+04	3.9E+03	3.7E+02	4.0E+04	6.5E+03	6.8E+01	1.1E-01	5.5E-02	1.1E+04	7.2E+03	0	P	
2050130KS2L	2.1E+07	2.9E+04	7.4E+03	7.0E+02	7.5E+04	6.4E+03	1.3E+02	2.0E-01	5.3E-02	1.1E+04	7.0E+03	0	P	
2050131KS2L	1.4E+07	1.7E+04	4.4E+03	4.2E+02	4.5E+04	8.7E+03	7.7E+01	1.2E-01	7.3E-02	1.5E+04	9.6E+03	0	P	
2050132KS2L	1.3E+07	1.6E+04	4.0E+03	3.9E+02	4.1E+04	5.8E+03	7.1E+01	1.1E-01	4.8E-02	9.3E+03	6.3E+03	0	P	
2050133KS2L	1.5E+07	1.6E+04	4.1E+03	3.9E+02	4.2E+04	5.9E+03	7.2E+01	1.1E-01	4.9E-02	9.5E+03	6.5E+03	0	P	
2050134KS2L	1.6E+07	1.6E+04	4.1E+03	3.9E+02	4.1E+04	6.8E+03	7.1E+01	1.1E-01	5.7E-02	1.2E+04	7.5E+03	0	P	
2050135KS2L	1.4E+07	1.6E+04	4.1E+03	3.9E+02	4.2E+04	4.4E+03	7.2E+01	1.1E-01	3.7E-02	7.1E+03	4.8E+03	0	P	
2050136KS2L	1.3E+07	1.6E+04	4.1E+03	3.9E+02	4.2E+04	5.8E+03	7.1E+01	1.1E-01	4.9E-02	9.5E+03	6.4E+03	0	P	
2050137KS2L	1.6E+07	1.6E+04	4.1E+03	3.9E+02	4.2E+04	7.2E+03	7.1E+01	1.1E-01	6.0E-02	1.2E+04	8.0E+03	0	P	
2050138KS2L	1.1E+07	1.1E+05	2.8E+04	2.7E+03	2.9E+05	3.6E+03	4.9E+02	7.4E-01	3.0E-02	5.9E+03	4.0E+03	0	P	
2050139KS2L	1.4E+07	1.6E+04	4.1E+03	3.9E+02	4.2E+04	5.9E+03	7.2E+01	1.1E-01	4.9E-02	9.5E+03	6.5E+03	0	P	
2050140KS2L	1.6E+07	1.6E+04	4.1E+03	3.9E+02	4.2E+04	6.9E+03	7.2E+01	1.1E-01	5.8E-02	1.2E+04	7.6E+03	0	P	
2050141KS2L	2.7E+07	3.7E+03	4.0E+03	8.9E+01	1.1E+04	5.2E+03	1.7E+01	2.5E-02	3.3E-02	8.3E+03	4.4E+03	0	P	
2050142KS2L	2.8E+07	3.7E+03	4.0E+03	8.9E+01	1.1E+04	7.7E+03	1.7E+01	2.5E-02	4.9E-02	1.3E+04	6.5E+03	0	P	
2050143KS2L	1.5E+07	1.6E+04	4.0E+03	3.8E+02	4.1E+04	7.2E+03	7.1E+01	1.1E-01	6.0E-02	1.2E+04	7.9E+03	0	P	
2050144KS2L	1.5E+07	1.6E+04	4.0E+03	3.9E+02	4.1E+04	5.1E+03	7.1E+01	1.1E-01	4.3E-02	8.3E+03	5.7E+03	0	P	
2050145KS2L	2.7E+07	4.7E+03	5.1E+03	1.2E+02	1.4E+04	6.8E+03	2.1E+01	3.2E-02	4.4E-02	1.1E+04	5.8E+03	0	P	
2050146KS2L	1.6E+07	1.6E+04	4.1E+03	3.9E+02	4.2E+04	6.9E+03	7.2E+01	1.1E-01	5.8E-02	1.2E+04	7.6E+03	0	P	
2050147KS2L	1.5E+07	1.7E+04	4.3E+03	4.1E+02	4.4E+04	6.3E+03	7.5E+01	1.2E-01	5.2E-02	1.1E+04	6.9E+03	0	P	
2050148KS2L	1.2E+07	1.6E+04	4.1E+03	3.9E+02	4.2E+04	5.9E+03	7.2E+01	1.1E-01	4.9E-02	9.5E+03	6.5E+03	0	P	
2050149KS2L	1.5E+07	1.6E+04	4.0E+03	3.8E+02	4.1E+04	7.2E+03	7.0E+01	1.1E-01	6.0E-02	1.2E+04	7.9E+03	0	P	
2050150KS2L	1.6E+07	1.6E+04	4.1E+03	3.9E+02	4.2E+04	8.2E+03	7.2E+01	1.1E-01	6.8E-02	1.4E+04	9.0E+03	0	P	
2050151KS2L	1.3E+07	1.7E+04	4.2E+03	4.0E+02	4.3E+04	7.0E+03	7.3E+01	1.2E-01	5.9E-02	1.2E+04	7.7E+03	0	P	
2050152KS2L	1.3E+07	1.6E+04	4.1E+03	3.9E+02	4.2E+04	6.9E+03	7.2E+01	1.1E-01	5.7E-02	1.2E+04	7.6E+03	0	P	
2050153KS2L	1.6E+07	1.6E+04	4.0E+03	3.8E+02	4.1E+04	6.8E+03	7.1E+01	1.1E-01	5.7E-02	1.1E+04	7.5E+03	0	P	
2050154KS2L	1.7E+07	1.6E+04	4.1E+03	3.9E+02	4.2E+04	6.3E+03	7.1E+01	1.1E-01	5.3E-02	1.1E+04	7.0E+03	0	P	
2050155KS2L	1.5E+07	1.6E+04	4.1E+03	3.9E+02	4.1E+04	7.2E+03	7.1E+01	1.1E-01	6.0E-02	1.2E+04	8.0E+03	0	P	
2050156KS2L	1.2E+07	1.6E+04	4.0E+03	3.9E+02	4.1E+04	7.2E+03	7.1E+01	1.1E-01	6.0E-02	1.2E+04	7.9E+03	0	P	
2050157KS2L	1.6E+07	1.6E+04	4.0E+03	3.8E+02	4.1E+04	6.3E+03	7.1E+01	1.1E-01	5.3E-02	1.1E+04	6.9E+03	0	P	
2050158KS2L	1.9E+07	1.5E+04	3.8E+03	3.6E+02	3.8E+04	4.7E+03	6.6E+01	9.9E-02	4.0E-02	7.7E+03	5.2E+03	0	P	
2050159KS2L	1.2E+07	1.6E+04	4.0E+03	3.9E+02	4.1E+04	7.2E+03	7.1E+01	1.1E-01	6.0E-02	1.2E+04	7.9E+03	0	P	
2050160KS2L	1.2E+07	8.2E+04	2.2E+04	2.1E+03	2.2E+05	3.1E+03	3.7E+02	5.7E-01	2.6E-02	5.1E+03	3.5E+03	0	P	

整理番号	固型化 材 料	容 器		有 害 な 空 隙		表面 密度 (Bq/cm ²)	表面線量 当量率(注) (mSv/h)	著しい 破 損 (注)	廃棄物発生 年月日 (注)	除去物質 の除去	収納区分
		容器	等級	圧出 表示	上部 空隙値 (cm)						
2050121KS2L	R5210	Z1600	H	-	8	4.0E-01	6.7E-02	P	00/03/31	P	N
2050122KS2L	R5210	Z1600	H	-	8	4.0E-01	6.7E-02	P	00/03/31	P	N
2050123KS2L	R5210	Z1600	H	-	8	4.0E-01	6.7E-02	P	00/03/31	P	N
2050124KS2L	R5210	Z1600	H	-	8	4.0E-01	6.7E-02	P	00/03/31	P	N
2050125KS2L	R5210	Z1600	H	-	8	4.0E-01	6.7E-02	P	00/03/31	P	N
2050126KS2L	R5210	Z1600	H	-	8	4.0E-01	6.7E-02	P	00/03/31	P	N
2050127KS2L	R5210	Z1600	H	-	8	4.0E-01	6.7E-02	P	00/03/31	P	N
2050128KS2L	R5210	Z1600	H	-	8	4.0E-01	6.7E-02	P	00/03/31	P	N
2050129KS2L	R5210	Z1600	H	-	8	4.0E-01	6.7E-02	P	00/03/31	P	N
2050130KS2L	R5210	Z1600	H	-	8	4.0E-01	6.7E-02	P	00/03/31	P	N
2050131KS2L	R5210	Z1600	H	-	8	4.0E-01	6.7E-02	P	00/03/31	P	N
2050132KS2L	R5210	Z1600	H	-	8	4.0E-01	6.7E-02	P	00/03/31	P	N
2050133KS2L	R5210	Z1600	H	-	8	4.0E-01	6.7E-02	P	00/03/31	P	N
2050134KS2L	R5210	Z1600	H	-	8	4.0E-01	6.7E-02	P	00/03/31	P	N
2050135KS2L	R5210	Z1600	H	-	8	4.0E-01	6.7E-02	P	00/03/31	P	N
2050136KS2L	R5210	Z1600	H	-	8	4.0E-01	6.7E-02	P	00/03/31	P	N
2050137KS2L	R5210	Z1600	H	-	8	4.0E-01	6.7E-02	P	00/03/31	P	N
2050138KS2L	R5210	Z1600	H	-	8	4.0E-01	6.7E-02	P	00/03/31	P	N
2050139KS2L	R5210	Z1600	H	-	8	4.0E-01	6.7E-02	P	00/03/31	P	N
2050140KS2L	R5210	Z1600	H	-	8	4.0E-01	6.7E-02	P	00/03/31	P	N
2050141KS2L	R5210	Z1600	H	-	8	4.0E-01	6.7E-02	P	10/03/31	P	N
2050142KS2L	R5210	Z1600	H	-	8	4.0E-01	6.7E-02	P	10/03/31	P	N
2050143KS2L	R5210	Z1600	H	-	8	4.0E-01	6.7E-02	P	00/03/31	P	N
2050144KS2L	R5210	Z1600	H	-	8	4.0E-01	6.7E-02	P	00/03/31	P	N
2050145KS2L	R5210	Z1600	H	-	8	4.0E-01	6.7E-02	P	00/03/31	P	N
2050146KS2L	R5210	Z1600	H	-	8	4.0E-01	6.7E-02	P	10/03/31	P	N
2050147KS2L	R5210	Z1600	H	-	8	4.0E-01	6.7E-02	P	00/03/31	P	N
2050148KS2L	R5210	Z1600	H	-	8	4.0E-01	6.7E-02	P	00/03/31	P	N
2050149KS2L	R5210	Z1600	H	-	8	4.0E-01	6.7E-02	P	00/03/31	P	N
2050150KS2L	R5210	Z1600	H	-	8	4.0E-01	6.7E-02	P	00/03/31	P	N
2050151KS2L	R5210	Z1600	H	-	8	4.0E-01	6.7E-02	P	00/03/31	P	N
2050152KS2L	R5210	Z1600	H	-	8	4.0E-01	6.7E-02	P	00/03/31	P	N
2050153KS2L	R5210	Z1600	H	-	8	4.0E-01	6.7E-02	P	00/03/31	P	N
2050154KS2L	R5210	Z1600	H	-	8	4.0E-01	6.7E-02	P	00/03/31	P	N
2050155KS2L	R5210	Z1600	H	-	8	4.0E-01	6.7E-02	P	00/03/31	P	N
2050156KS2L	R5210	Z1600	H	-	8	4.0E-01	6.7E-02	P	00/03/31	P	N
2050157KS2L	R5210	Z1600	H	-	8	4.0E-01	6.7E-02	P	00/03/31	P	N
2050158KS2L	R5210	Z1600	H	-	8	4.0E-01	6.7E-02	P	00/03/31	P	N
2050159KS2L	R5210	Z1600	H	-	8	4.0E-01	6.7E-02	P	00/03/31	P	N
2050160KS2L	R5210	Z1600	H	-	8	4.0E-01	6.7E-02	P	00/03/31	P	N

注：第二種廃棄物処理規則第八条第2項に定める「廃棄体に係る技術上の基準」には該当しないが、濃縮・埋設事業所廃棄物埋設施設保安規定に定める「廃棄物受入基準」として記載している。

整理番号	放射性 廃棄物 の種類	重量 (kg)	廃棄体に含まれる放射性物質の種類ごとの放射能量 (Bq)												
			H-3	C-14	Co-60	Ni-59	Ni-63	Sr-90	Nb-94	Tc-99	I-129	Cs-137	全α		
2050161KS2L	L	468	7.6E+06	7.9E+03	2.1E+03	2.0E+02	2.1E+04	3.0E+03	3.6E+01	5.4E-02	2.5E-02	4.8E+03	3.3E+03		
2050162KS2L	L	381	7.6E+06	1.5E+05	3.8E+04	3.6E+03	3.9E+05	3.9E+03	6.7E+02	1.1E+00	6.8E-02	1.4E+04	8.9E+03		
2050163KS2L	L	573	7.6E+06	9.9E+03	2.6E+03	2.5E+02	2.6E+04	3.0E+03	4.5E+01	6.8E-02	2.5E-02	4.9E+03	3.3E+03		
2050164KS2L	L	692	7.6E+06	5.6E+04	1.5E+04	1.4E+03	1.5E+05	2.1E+03	2.6E+02	3.9E-01	1.8E-02	3.4E+03	2.3E+03		
2050165KS2L	L	490	1.4E+07	1.8E+03	2.0E+03	4.4E+01	5.1E+03	4.1E+03	8.1E+00	1.3E-02	2.7E-02	6.6E+03	3.5E+03		
2050166KS2L	L	484	7.6E+06	7.6E+03	2.0E+03	1.9E+02	2.0E+04	3.1E+03	3.5E+01	5.2E-02	2.6E-02	5.0E+03	3.4E+03		
2050167KS2L	L	580	7.6E+06	8.9E+03	2.3E+03	2.2E+02	2.4E+04	3.3E+03	4.1E+01	6.1E-02	2.8E-02	5.4E+03	3.7E+03		
2050168KS2L	L	616	7.6E+06	5.3E+04	1.4E+04	1.3E+03	1.4E+05	2.0E+03	2.4E+02	3.6E-01	1.7E-02	3.2E+03	2.2E+03		
2050169KS2L	L	487	1.4E+07	3.8E+03	2.0E+03	4.4E+01	5.1E+03	5.1E+03	8.1E+00	1.3E-02	1.6E-02	4.1E+03	2.2E+03		
2050170KS2L	L	526	7.6E+06	3.8E+04	9.8E+03	9.3E+02	1.0E+05	1.0E+05	1.8E+02	2.6E-01	1.5E-02	2.8E+03	1.9E+03		
2050171KS2L	L	506	7.6E+06	8.7E+03	2.3E+03	2.2E+02	2.3E+04	3.9E+03	4.0E+01	6.0E-02	3.2E-02	6.3E+03	4.3E+03		
2050172KS2L	L	469	7.6E+06	8.1E+03	2.1E+03	2.0E+02	2.2E+04	3.4E+03	3.7E+01	5.5E-02	2.9E-02	5.5E+03	3.8E+03		
2050173KS2L	L	581	7.6E+06	9.3E+03	2.4E+03	2.3E+02	2.5E+04	3.8E+03	4.2E+01	6.4E-02	3.1E-02	6.1E+03	4.1E+03		
2050174KS2L	L	513	7.6E+06	1.1E+04	2.7E+03	2.6E+02	2.8E+04	3.0E+03	4.8E+01	7.2E-02	2.5E-02	4.9E+03	3.3E+03		
2050175KS2L	L	498	1.2E+07	3.6E+03	2.1E+03	8.7E+01	9.8E+03	3.5E+03	1.7E+01	2.5E-02	2.5E-02	5.5E+03	3.3E+03		
2050176KS2L	L	543	7.6E+06	8.7E+03	2.3E+03	2.2E+02	2.3E+04	4.2E+03	3.9E+01	5.9E-02	3.5E-02	6.8E+03	4.6E+03		
2050177KS2L	L	579	7.6E+06	9.3E+03	2.4E+03	2.3E+02	2.5E+04	3.4E+03	4.2E+01	6.3E-02	2.9E-02	5.5E+03	3.8E+03		
2050178KS2L	L	395	1.4E+07	1.4E+03	1.5E+03	3.3E+01	3.8E+03	2.2E+03	6.1E+00	9.2E-03	1.4E-02	3.4E+03	1.8E+03		
2050179KS2L	L	495	1.4E+07	2.6E+03	2.8E+03	6.2E+01	7.2E+03	3.6E+03	1.2E+01	1.8E-02	2.3E-02	5.7E+03	3.0E+03		
2050180KS2L	L	535	7.6E+06	4.1E+04	1.1E+04	9.9E+02	1.1E+05	1.7E+03	1.9E+02	2.8E-01	1.4E-02	2.8E+03	1.9E+03		
2050181KS2L	L	587	7.6E+06	9.5E+03	2.5E+03	2.4E+02	2.5E+04	3.5E+03	4.3E+01	6.5E-02	2.9E-02	5.7E+03	3.9E+03		
2050182KS2L	L	491	7.6E+06	7.8E+03	2.0E+03	1.9E+02	2.1E+04	2.9E+03	3.5E+01	5.4E-02	2.4E-02	4.7E+03	3.2E+03		
2050183KS2L	L	486	7.6E+06	8.3E+03	2.2E+03	2.1E+02	2.2E+04	2.5E+03	3.8E+01	5.7E-02	2.1E-02	4.1E+03	2.8E+03		
2050184KS2L	L	554	7.6E+06	8.9E+03	2.3E+03	2.2E+02	2.4E+04	2.9E+03	4.0E+01	6.1E-02	2.4E-02	4.7E+03	3.2E+03		
2050185KS2L	L	558	7.6E+06	8.8E+03	2.3E+03	2.2E+02	2.3E+04	2.9E+03	4.0E+01	6.0E-02	2.4E-02	4.7E+03	3.2E+03		
2050186KS2L	L	488	7.6E+06	8.3E+03	2.2E+03	2.1E+02	2.2E+04	3.4E+03	3.8E+01	5.7E-02	2.8E-02	5.4E+03	3.7E+03		
2050187KS2L	L	485	7.6E+06	9.0E+03	2.3E+03	2.2E+02	2.4E+04	2.5E+03	4.1E+01	6.2E-02	2.1E-02	4.1E+03	2.8E+03		
2050188KS2L	L	552	7.6E+06	9.4E+03	2.4E+03	2.3E+02	2.5E+04	3.5E+03	4.3E+01	6.4E-02	3.0E-02	5.7E+03	3.9E+03		
2050189KS2L	L	617	7.6E+06	9.8E+03	2.5E+03	2.4E+02	2.6E+04	4.2E+03	4.4E+01	6.7E-02	3.5E-02	6.9E+03	4.7E+03		
2050190KS2L	L	478	7.6E+06	7.5E+03	2.0E+03	1.9E+02	2.0E+04	3.7E+03	3.4E+01	5.2E-02	3.1E-02	5.9E+03	4.0E+03		
2050191KS2L	L	476	7.6E+06	8.1E+03	2.1E+03	2.0E+02	2.2E+04	3.0E+03	3.7E+01	5.5E-02	2.5E-02	4.9E+03	3.3E+03		
2050192KS2L	L	585	7.6E+06	9.2E+03	2.4E+03	2.3E+02	2.4E+04	4.0E+03	4.2E+01	6.3E-02	3.3E-02	6.4E+03	4.4E+03		
2050193KS2L	L	597	7.6E+06	9.4E+03	2.4E+03	2.3E+02	2.5E+04	3.8E+03	4.3E+01	6.4E-02	3.2E-02	6.2E+03	4.2E+03		
2050194KS2L	L	478	7.6E+06	3.2E+04	8.1E+03	7.7E+02	8.3E+04	1.8E+03	1.5E+02	2.2E-01	1.5E-02	2.9E+03	2.0E+03		
2050195KS2L	L	474	7.6E+06	7.5E+03	1.9E+03	1.9E+02	2.0E+04	3.8E+03	3.4E+01	5.1E-02	3.2E-02	6.2E+03	4.2E+03		
2050196KS2L	L	572	7.6E+06	8.9E+03	2.3E+03	2.2E+02	2.4E+04	3.6E+03	4.1E+01	6.1E-02	3.0E-02	5.9E+03	4.0E+03		
2050197KS2L	L	657	7.6E+06	1.1E+04	2.7E+03	2.6E+02	2.8E+04	3.5E+03	4.8E+01	7.2E-02	2.9E-02	5.6E+03	3.8E+03		
2050198KS2L	L	496	7.6E+06	3.3E+04	8.3E+03	7.9E+02	8.5E+04	1.8E+03	1.5E+02	2.3E-01	1.5E-02	2.9E+03	2.0E+03		
2050199KS2L	L	477	7.6E+06	7.5E+03	2.0E+03	1.9E+02	2.0E+04	3.0E+03	3.4E+01	5.1E-02	2.5E-02	4.9E+03	3.3E+03		
2050200KS2L	L	579	7.6E+06	9.1E+03	2.4E+03	2.3E+02	2.4E+04	1.4E+03	4.1E+01	6.3E-02	1.1E-02	2.2E+03	1.5E+03		

整理番号	廃棄体に含まれる放射性物質の種類ごとの放射能濃度(Bq/t)											号機	放射性 廃棄物を 示す標識
	H-3	C-14	Co-60	Ni-59	Ni-63	Sr-90	Nb-94	Tc-99	I-129	Cs-137	全α		
2050161KS2L	1.7E+07	1.7E+04	4.3E+03	4.1E+02	4.4E+04	6.3E+03	7.6E+01	1.2E-01	5.3E-02	1.1E+04	7.0E+03	0	P
2050162KS2L	2.0E+07	3.9E+05	1.0E+05	9.5E+03	1.1E+06	2.2E+04	1.8E+03	2.7E+00	1.8E-01	3.5E+04	2.4E+04	0	P
2050163KS2L	1.4E+07	1.8E+04	4.5E+03	4.3E+02	4.6E+04	5.3E+03	7.8E+01	1.2E-01	4.4E-02	8.5E+03	5.8E+03	0	P
2050164KS2L	1.1E+07	8.1E+04	2.1E+04	2.0E+03	2.2E+05	3.1E+03	3.7E+02	5.6E-01	2.6E-02	4.9E+03	3.4E+03	0	P
2050165KS2L	2.7E+07	3.7E+03	4.0E+03	9.0E+01	1.1E+04	8.4E+03	1.7E+01	2.5E-02	5.4E-02	1.4E+04	7.1E+03	0	P
2050166KS2L	1.6E+07	1.6E+04	4.1E+03	3.9E+02	4.1E+04	6.3E+03	7.1E+01	1.1E-01	5.3E-02	1.1E+04	7.0E+03	0	P
2050167KS2L	1.3E+07	1.6E+04	4.0E+03	3.8E+02	4.1E+04	5.7E+03	7.0E+01	1.1E-01	4.7E-02	9.2E+03	6.3E+03	0	P
2050168KS2L	1.3E+07	8.6E+04	2.2E+04	2.1E+03	2.3E+05	3.2E+03	3.9E+02	5.9E-01	2.7E-02	5.2E+03	3.5E+03	0	P
2050169KS2L	2.8E+07	3.7E+03	4.0E+03	9.0E+01	1.1E+04	5.2E+03	1.7E+01	2.5E-02	3.3E-02	8.3E+03	4.4E+03	0	P
2050170KS2L	1.5E+07	7.3E+04	1.9E+04	1.8E+03	1.9E+05	3.3E+03	3.3E+02	5.0E-01	2.8E-02	5.4E+03	3.6E+03	0	P
2050171KS2L	1.5E+07	1.8E+04	4.4E+03	4.2E+02	4.5E+04	7.6E+03	7.8E+01	1.2E-01	6.3E-02	1.3E+04	8.4E+03	0	P
2050172KS2L	1.6E+07	1.8E+04	4.4E+03	4.2E+02	4.5E+04	7.2E+03	7.8E+01	1.2E-01	6.0E-02	1.2E+04	8.0E+03	0	P
2050173KS2L	1.3E+07	1.6E+04	4.1E+03	4.0E+02	4.2E+04	6.5E+03	7.3E+01	1.1E-01	5.4E-02	1.1E+04	7.1E+03	0	P
2050174KS2L	1.5E+07	2.1E+04	5.3E+03	5.0E+02	5.4E+04	5.8E+03	9.2E+01	1.4E-01	4.9E-02	9.4E+03	6.4E+03	0	P
2050175KS2L	2.3E+07	7.2E+03	4.1E+03	1.8E+02	2.0E+04	6.9E+03	3.3E+01	4.9E-02	5.0E-02	1.2E+04	6.6E+03	0	P
2050176KS2L	1.4E+07	1.6E+04	4.1E+03	3.9E+02	4.2E+04	7.7E+03	7.2E+01	1.1E-01	6.5E-02	1.3E+04	8.5E+03	0	P
2050177KS2L	1.3E+07	1.6E+04	4.1E+03	3.9E+02	4.2E+04	5.9E+03	7.2E+01	1.1E-01	4.9E-02	9.5E+03	6.5E+03	0	P
2050178KS2L	3.4E+07	3.4E+03	3.7E+03	8.3E+01	9.6E+03	5.4E+03	1.6E+01	2.4E-02	3.5E-02	8.7E+03	4.6E+03	0	P
2050179KS2L	2.7E+07	5.2E+03	5.6E+03	1.3E+02	1.5E+04	7.2E+03	2.4E+01	3.5E-02	4.6E-02	1.2E+04	6.1E+03	0	P
2050180KS2L	1.5E+07	7.6E+04	2.0E+04	1.9E+03	2.0E+05	3.2E+03	3.4E+02	5.2E-01	2.7E-02	5.1E+03	3.5E+03	0	P
2050181KS2L	1.3E+07	1.7E+04	4.2E+03	4.0E+02	4.3E+04	6.0E+03	7.3E+01	1.2E-01	5.0E-02	9.7E+03	6.6E+03	0	P
2050182KS2L	1.6E+07	1.6E+04	4.1E+03	3.9E+02	4.2E+04	5.9E+03	7.2E+01	1.1E-01	4.9E-02	9.5E+03	6.5E+03	0	P
2050183KS2L	1.6E+07	1.7E+04	4.4E+03	4.2E+02	4.5E+04	5.2E+03	7.2E+01	1.2E-01	4.3E-02	8.4E+03	5.7E+03	0	P
2050184KS2L	1.4E+07	1.6E+04	4.1E+03	3.9E+02	4.2E+04	5.2E+03	7.2E+01	1.1E-01	4.3E-02	8.5E+03	5.8E+03	0	P
2050185KS2L	1.4E+07	1.6E+04	4.1E+03	3.9E+02	4.2E+04	5.2E+03	7.1E+01	1.1E-01	4.3E-02	8.3E+03	5.7E+03	0	P
2050186KS2L	1.6E+07	1.7E+04	4.4E+03	4.2E+02	4.5E+04	6.8E+03	7.7E+01	1.2E-01	5.7E-02	1.2E+04	7.5E+03	0	P
2050187KS2L	1.6E+07	1.9E+04	4.8E+03	4.6E+02	4.9E+04	5.2E+03	8.4E+01	1.3E-01	4.3E-02	8.4E+03	5.7E+03	0	P
2050188KS2L	1.4E+07	1.7E+04	4.4E+03	4.2E+02	4.5E+04	6.4E+03	7.7E+01	1.2E-01	5.3E-02	1.1E+04	7.0E+03	0	P
2050189KS2L	1.3E+07	1.6E+04	4.1E+03	3.9E+02	4.2E+04	6.8E+03	7.1E+01	1.1E-01	5.7E-02	1.2E+04	7.5E+03	0	P
2050190KS2L	1.6E+07	1.6E+04	4.1E+03	3.9E+02	4.2E+04	7.6E+03	7.1E+01	1.1E-01	6.4E-02	1.3E+04	8.4E+03	0	P
2050191KS2L	1.6E+07	1.7E+04	4.4E+03	4.2E+02	4.5E+04	6.3E+03	7.7E+01	1.2E-01	5.3E-02	1.1E+04	7.0E+03	0	P
2050192KS2L	1.3E+07	1.6E+04	4.0E+03	3.9E+02	4.1E+04	6.8E+03	7.1E+01	1.1E-01	5.7E-02	1.1E+04	7.5E+03	0	P
2050193KS2L	1.3E+07	1.6E+04	4.1E+03	3.9E+02	4.2E+04	6.3E+03	7.1E+01	1.1E-01	5.3E-02	1.1E+04	7.0E+03	0	P
2050194KS2L	1.6E+07	6.6E+04	1.7E+04	1.7E+03	1.8E+05	3.7E+03	3.0E+02	4.5E-01	3.1E-02	6.0E+03	4.1E+03	0	P
2050195KS2L	1.6E+07	1.6E+04	4.1E+03	3.9E+02	4.2E+04	8.0E+03	7.1E+01	1.1E-01	6.7E-02	1.3E+04	8.8E+03	0	P
2050196KS2L	1.4E+07	1.6E+04	4.0E+03	3.8E+02	4.1E+04	6.3E+03	7.1E+01	1.1E-01	5.3E-02	1.1E+04	6.9E+03	0	P
2050197KS2L	1.2E+07	1.6E+04	4.1E+03	3.9E+02	4.2E+04	5.2E+03	7.2E+01	1.1E-01	4.4E-02	8.5E+03	5.8E+03	0	P
2050198KS2L	1.6E+07	6.6E+04	1.7E+04	1.6E+03	1.8E+05	3.6E+03	3.0E+02	4.5E-01	3.0E-02	5.8E+03	3.9E+03	0	P
2050199KS2L	1.6E+07	1.6E+04	4.1E+03	3.9E+02	4.1E+04	6.3E+03	7.1E+01	1.1E-01	5.3E-02	1.1E+04	7.0E+03	0	P
2050200KS2L	1.3E+07	1.6E+04	4.1E+03	3.9E+02	4.2E+04	2.3E+03	7.1E+01	1.1E-01	1.9E-02	3.7E+03	2.5E+03	0	P

整理番号	固型化 材 料	容 器		有害な空隙 上部 空隙値 (cm)	表面 密度 (Bq/cm ²)	表面線量 当量率(注) (mSv/h)	著しい 破 損 (注)	廃棄物発生 年月日 (注)	除去物質 の除去	収納区分
		容器 等級	圧出 表示							
2050161KS2L	R5210	Z1600	H	8	4.0E-01	6.7E-02	P	00/03/31	P	N
2050162KS2L	R5210	Z1600	H	8	4.0E-01	6.7E-02	P	00/03/31	P	N
2050163KS2L	R5210	Z1600	H	8	4.0E-01	6.7E-02	P	00/03/31	P	N
2050164KS2L	R5210	Z1600	H	8	4.0E-01	6.7E-02	P	00/03/31	P	N
2050165KS2L	R5210	Z1600	H	8	4.0E-01	6.7E-02	P	10/03/31	P	N
2050166KS2L	R5210	Z1600	H	8	4.0E-01	6.7E-02	P	00/03/31	P	N
2050167KS2L	R5210	Z1600	H	8	4.0E-01	6.7E-02	P	00/03/31	P	N
2050168KS2L	R5210	Z1600	H	8	4.0E-01	6.7E-02	P	00/03/31	P	N
2050169KS2L	R5210	Z1600	H	8	4.0E-01	6.7E-02	P	10/03/31	P	N
2050170KS2L	R5210	Z1600	H	8	4.0E-01	6.7E-02	P	00/03/31	P	N
2050171KS2L	R5210	Z1600	H	8	4.0E-01	6.6E-02	P	00/03/31	P	N
2050172KS2L	R5210	Z1600	H	8	4.0E-01	6.6E-02	P	00/03/31	P	N
2050173KS2L	R5210	Z1600	H	8	4.0E-01	6.6E-02	P	00/03/31	P	N
2050174KS2L	R5210	Z1600	H	8	4.0E-01	6.6E-02	P	00/03/31	P	N
2050175KS2L	R5210	Z1600	H	8	4.0E-01	6.6E-02	P	07/03/31	P	N
2050176KS2L	R5210	Z1600	H	8	4.0E-01	6.6E-02	P	00/03/31	P	N
2050177KS2L	R5210	Z1600	H	8	4.0E-01	6.6E-02	P	00/03/31	P	N
2050178KS2L	R5210	Z1600	H	8	4.0E-01	6.6E-02	P	00/03/31	P	N
2050179KS2L	R5210	Z1600	H	8	4.0E-01	6.6E-02	P	10/03/31	P	N
2050180KS2L	R5210	Z1600	H	8	4.0E-01	6.6E-02	P	00/03/31	P	N
2050181KS2L	R5210	Z1600	H	8	4.0E-01	6.6E-02	P	00/03/31	P	N
2050182KS2L	R5210	Z1600	H	8	4.0E-01	6.6E-02	P	00/03/31	P	N
2050183KS2L	R5210	Z1600	H	8	4.0E-01	6.6E-02	P	00/03/31	P	N
2050184KS2L	R5210	Z1600	H	8	4.0E-01	6.6E-02	P	00/03/31	P	N
2050185KS2L	R5210	Z1600	H	8	4.0E-01	6.6E-02	P	00/03/31	P	N
2050186KS2L	R5210	Z1600	H	8	4.0E-01	6.6E-02	P	00/03/31	P	N
2050187KS2L	R5210	Z1600	H	8	4.0E-01	6.6E-02	P	00/03/31	P	N
2050188KS2L	R5210	Z1600	H	8	4.0E-01	6.6E-02	P	00/03/31	P	N
2050189KS2L	R5210	Z1600	H	8	4.0E-01	6.6E-02	P	00/03/31	P	N
2050190KS2L	R5210	Z1600	H	8	4.0E-01	6.6E-02	P	00/03/31	P	N
2050191KS2L	R5210	Z1600	H	8	4.0E-01	6.6E-02	P	00/03/31	P	N
2050192KS2L	R5210	Z1600	H	8	4.0E-01	6.6E-02	P	00/03/31	P	N
2050193KS2L	R5210	Z1600	H	8	4.0E-01	6.6E-02	P	00/03/31	P	N
2050194KS2L	R5210	Z1600	H	8	4.0E-01	6.6E-02	P	00/03/31	P	N
2050195KS2L	R5210	Z1600	H	8	4.0E-01	6.6E-02	P	00/03/31	P	N
2050196KS2L	R5210	Z1600	H	8	4.0E-01	6.6E-02	P	00/03/31	P	N
2050197KS2L	R5210	Z1600	H	8	4.0E-01	6.6E-02	P	00/03/31	P	N
2050198KS2L	R5210	Z1600	H	8	4.0E-01	6.6E-02	P	00/03/31	P	N
2050199KS2L	R5210	Z1600	H	8	4.0E-01	6.6E-02	P	00/03/31	P	N
2050200KS2L	R5210	Z1600	H	8	4.0E-01	6.6E-02	P	00/03/31	P	N

注：第二種廃棄物処理規則第八条第2項に定める「廃棄体に係る技術上の基準」には該当しないが、濃縮・埋設事業所廃棄物埋設施設保安規定に定める「廃棄物受入基準」として記載している。

整理番号	放射性 廃棄物 の種類	重量 (kg)	廃棄体に含まれる放射性物質の種類ごとの放射線量 (Bq)												
			H-3	C-14	Co-60	Ni-59	Ni-63	Sr-90	Nb-94	Tc-99	I-129	Cs-137	全α		
2050201KS2L	L	585	7.6E+06	9.5E+03	2.5E+03	2.3E+02	2.5E+04	3.8E+03	4.3E+01	6.5E-02	3.2E-02	6.2E+03	4.2E+03		
2050202KS2L	L	481	7.6E+06	7.7E+03	2.0E+03	1.9E+02	2.0E+04	3.7E+03	3.5E+01	5.2E-02	3.1E-02	6.0E+03	4.1E+03		
2050203KS2L	L	468	7.6E+06	7.9E+03	2.1E+03	2.0E+02	2.1E+04	3.4E+03	3.6E+01	5.4E-02	2.9E-02	5.5E+03	3.8E+03		
2050204KS2L	L	520	7.6E+06	1.1E+04	2.7E+03	2.6E+02	2.8E+04	3.3E+03	4.7E+01	7.1E-02	2.8E-02	5.4E+03	3.7E+03		
2050205KS2L	L	690	7.6E+06	1.1E+04	2.8E+03	2.7E+02	2.9E+04	4.0E+03	5.0E+01	7.5E-02	3.4E-02	6.5E+03	4.4E+03		
2050206KS2L	L	464	7.6E+06	1.2E+05	3.1E+04	2.9E+03	2.9E+02	3.2E+05	5.4E+02	8.2E-01	2.0E-01	3.9E+04	2.6E+04		
2050207KS2L	L	423	7.6E+06	6.3E+03	1.7E+03	1.6E+02	1.7E+04	2.4E+03	2.9E+01	4.3E-02	2.0E-02	3.8E+03	2.6E+03		
2050208KS2L	L	577	7.6E+06	9.1E+03	2.4E+03	2.3E+02	2.4E+04	3.7E+03	4.1E+01	6.2E-02	3.1E-02	5.9E+03	4.0E+03		
2050209KS2L	L	674	7.6E+06	1.1E+04	2.8E+03	2.6E+02	2.8E+04	3.5E+03	4.8E+01	7.3E-02	2.9E-02	5.6E+03	3.8E+03		
2050210KS2L	L	459	7.6E+06	1.3E+04	3.3E+03	3.2E+02	3.2E+04	2.1E+03	5.9E+01	8.8E-02	1.7E-02	3.3E+03	2.3E+03		
2050211KS2L	L	418	7.6E+06	6.2E+03	1.6E+03	1.5E+02	1.7E+04	3.0E+03	2.8E+01	4.2E-02	2.5E-02	4.9E+03	3.3E+03		
2050212KS2L	L	559	7.6E+06	8.9E+03	2.3E+03	2.2E+02	2.4E+04	3.6E+03	4.0E+01	6.1E-02	3.0E-02	5.8E+03	4.0E+03		
2050213KS2L	L	709	7.6E+06	1.3E+04	3.2E+03	3.0E+02	3.2E+04	5.2E+03	5.5E+01	8.3E-02	4.4E-02	8.5E+03	5.7E+03		
2050214KS2L	L	425	7.5E+06	2.9E+05	7.4E+04	7.1E+02	7.6E+05	2.7E+04	1.3E+03	2.0E+00	2.2E-01	4.3E+04	2.9E+04		
2050215KS2L	L	389	7.5E+06	5.7E+03	1.5E+03	1.4E+02	1.5E+04	2.5E+03	2.6E+01	3.9E-02	2.1E-02	4.0E+03	2.8E+03		
2050216KS2L	L	664	7.5E+06	3.7E+06	9.4E+05	9.0E+04	9.7E+06	1.2E+04	1.7E+04	2.6E+01	9.7E-02	1.9E+04	1.3E+04		
2050217KS2L	L	678	7.5E+06	1.1E+06	2.8E+05	2.7E+04	2.9E+06	1.1E+04	5.0E+03	7.5E+00	8.7E-02	1.7E+04	1.2E+04		
2050218KS2L	L	415	7.5E+06	6.3E+03	1.6E+03	1.6E+02	1.7E+04	2.5E+03	2.8E+01	4.3E-02	2.1E-02	4.1E+03	2.8E+03		
2050219KS2L	L	359	7.5E+06	5.2E+03	1.4E+03	1.3E+02	1.4E+04	1.9E+03	2.4E+01	3.5E-02	1.6E-02	3.1E+03	2.1E+03		
2050220KS2L	L	605	7.5E+06	9.5E+03	2.5E+03	2.4E+02	2.5E+04	4.6E+03	4.3E+01	6.5E-02	3.9E-02	7.5E+03	5.1E+03		
2050221KS2L	L	728	7.5E+06	1.2E+04	3.0E+03	2.8E+02	2.8E+04	3.1E+03	5.2E+01	7.8E-02	2.6E-02	5.1E+03	3.5E+03		
2050222KS2L	L	457	7.5E+06	1.1E+05	2.8E+04	2.7E+03	2.9E+05	2.8E+04	5.0E+02	7.5E-01	2.3E-01	4.5E+04	3.1E+04		
2050223KS2L	L	425	7.5E+06	1.4E+04	3.6E+03	3.5E+02	3.7E+04	4.2E+03	6.3E+01	9.6E-02	3.5E-02	6.8E+03	4.6E+03		
2050224KS2L	L	527	7.5E+06	8.2E+03	2.1E+03	2.1E+02	2.2E+04	3.7E+01	3.7E+01	5.7E-02	2.6E-02	4.9E+03	3.4E+03		
2050225KS2L	L	608	7.5E+06	5.2E+04	1.4E+04	1.3E+03	1.4E+05	1.7E+03	2.4E+02	3.5E-01	1.4E-02	4.9E+03	3.4E+03		
2050226KS2L	L	658	7.5E+06	1.1E+04	2.7E+03	2.6E+02	2.7E+04	4.8E+03	4.7E+01	7.1E-02	4.0E-02	7.7E+03	5.2E+03		
2050227KS2L	L	436	7.5E+06	7.3E+03	1.9E+03	1.8E+02	2.0E+04	2.5E+03	3.3E+01	5.0E-02	2.1E-02	4.1E+03	2.8E+03		
2050228KS2L	L	371	7.5E+06	1.2E+04	2.9E+03	2.8E+02	3.0E+04	1.7E+03	5.1E+01	7.7E-02	1.5E-02	2.8E+03	1.9E+03		
2050229KS2L	L	552	7.5E+06	9.3E+03	2.4E+03	2.3E+02	2.5E+04	2.9E+03	4.2E+01	6.4E-02	2.4E-02	4.6E+03	3.1E+03		
2050230KS2L	L	650	7.5E+06	1.1E+04	2.7E+03	2.5E+02	2.7E+04	4.1E+03	4.6E+01	7.0E-02	3.5E-02	6.7E+03	4.5E+03		
2050231KS2L	L	604	7.5E+06	9.5E+03	2.5E+03	2.3E+02	2.5E+04	1.4E+03	4.3E+01	6.5E-02	1.2E-02	2.3E+03	1.5E+03		
2050232KS2L	L	470	7.5E+06	7.4E+03	1.9E+03	1.9E+02	2.0E+04	2.8E+03	3.4E+01	5.1E-02	2.3E-02	4.5E+03	3.0E+03		
2050233KS2L	L	619	7.5E+06	5.3E+04	1.4E+04	1.3E+03	1.4E+05	1.6E+03	2.4E+02	3.6E-01	1.3E-02	2.6E+03	1.8E+03		
2050234KS2L	L	629	7.5E+06	1.0E+04	2.6E+03	2.5E+02	2.6E+04	3.2E+03	4.5E+01	6.8E-02	2.7E-02	5.3E+03	3.6E+03		
2050235KS2L	L	492	7.5E+06	3.8E+04	9.6E+03	9.2E+02	9.9E+04	2.3E+03	1.7E+02	2.6E-01	1.8E-02	3.5E+03	2.4E+03		
2050236KS2L	L	392	7.5E+06	6.3E+03	1.6E+03	1.6E+02	1.7E+04	3.3E+03	2.8E+01	4.3E-02	2.8E-02	5.4E+03	3.7E+03		
2050237KS2L	L	390	7.5E+06	1.4E+04	3.5E+03	3.4E+02	3.6E+04	2.1E+03	6.2E+01	9.3E-02	1.7E-02	3.4E+03	2.3E+03		
2050238KS2L	L	644	7.5E+06	1.1E+04	2.6E+03	2.5E+02	2.7E+04	4.4E+03	4.6E+01	7.0E-02	3.7E-02	7.1E+03	4.9E+03		
2050239KS2L	L	475	7.5E+06	7.5E+03	2.0E+03	1.9E+02	2.0E+04	3.0E+03	3.4E+01	5.1E-02	2.5E-02	4.9E+03	3.3E+03		
2050240KS2L	L	472	7.5E+06	8.0E+03	2.1E+03	2.0E+02	2.1E+04	2.1E+03	3.6E+01	5.5E-02	1.7E-02	3.3E+03	2.3E+03		

整理番号	廃棄体に含まれる放射性物質の種類ごとの放射能濃度(Bq/t)													号機	放射性 廃棄物各 示す標識
	H-3	C-14	Co-60	Ni-59	Ni-63	Sr-90	Nb-94	Tc-99	I-129	Cs-137	全α				
2050201KS2L	1.3E+07	1.7E+04	4.2E+03	4.0E+02	4.3E+04	6.5E+03	7.3E+01	1.1E-01	5.4E-02	1.1E+04	7.1E+03	0	P		
2050202KS2L	1.6E+07	1.6E+04	4.1E+03	3.9E+02	4.2E+04	7.7E+03	7.2E+01	1.1E-01	6.4E-02	1.3E+04	8.5E+03	0	P		
2050203KS2L	1.7E+07	1.7E+04	4.4E+03	4.2E+02	4.5E+04	7.2E+03	7.6E+01	1.2E-01	6.0E-02	1.2E+04	8.0E+03	0	P		
2050204KS2L	1.5E+07	2.0E+04	5.1E+03	4.9E+02	5.2E+04	6.3E+03	9.0E+01	1.4E-01	5.3E-02	1.1E+04	7.0E+03	0	P		
2050205KS2L	1.1E+07	1.6E+04	4.1E+03	3.9E+02	4.2E+04	5.8E+03	7.2E+01	1.1E-01	4.9E-02	9.4E+03	6.4E+03	0	P		
2050206KS2L	1.7E+07	2.6E+05	6.6E+04	6.3E+03	6.8E+05	5.1E+04	1.2E+03	1.8E+00	4.3E-01	8.3E+04	5.6E+04	0	P		
2050207KS2L	1.8E+07	1.5E+04	3.9E+03	3.7E+02	3.9E+04	5.5E+03	6.7E+01	1.1E-01	4.6E-02	8.9E+03	6.1E+03	0	P		
2050208KS2L	1.3E+07	1.6E+04	4.1E+03	3.9E+02	4.1E+04	6.3E+03	7.1E+01	1.1E-01	5.3E-02	1.1E+04	7.0E+03	0	P		
2050209KS2L	1.2E+07	1.6E+04	4.1E+03	3.9E+02	4.2E+04	5.2E+03	7.1E+01	1.1E-01	4.3E-02	8.4E+03	5.7E+03	0	P		
2050210KS2L	1.7E+07	2.9E+04	7.2E+03	6.9E+02	7.4E+04	4.4E+03	1.3E+02	2.0E-01	3.7E-02	7.2E+03	4.9E+03	0	P		
2050211KS2L	1.8E+07	1.5E+04	3.8E+03	3.6E+02	3.9E+04	7.2E+03	6.7E+01	1.1E-01	6.0E-02	1.2E+04	7.9E+03	0	P		
2050212KS2L	1.4E+07	1.6E+04	4.1E+03	3.9E+02	4.2E+04	6.4E+03	7.2E+01	1.1E-01	5.3E-02	1.1E+04	7.1E+03	0	P		
2050213KS2L	1.1E+07	1.8E+04	4.4E+03	4.2E+02	4.5E+04	7.3E+03	7.8E+01	1.2E-01	6.1E-02	1.2E+04	8.1E+03	0	P		
2050214KS2L	1.8E+07	6.8E+05	1.8E+05	1.7E+04	1.8E+06	6.2E+04	3.1E+03	4.7E+00	5.2E-01	1.1E+05	6.8E+04	0	P		
2050215KS2L	2.0E+07	1.5E+04	3.8E+03	3.6E+02	3.9E+04	6.4E+03	6.7E+01	1.1E-01	5.3E-02	1.1E+04	7.0E+03	0	P		
2050216KS2L	1.2E+07	5.6E+06	1.5E+06	1.4E+05	1.5E+07	1.8E+04	2.5E+04	3.8E+01	1.5E-01	2.9E+04	2.0E+04	0	P		
2050217KS2L	1.2E+07	1.7E+06	4.2E+05	4.0E+04	4.3E+06	1.6E+04	7.3E+03	1.2E+01	1.3E-01	2.5E+04	1.7E+04	0	P		
2050218KS2L	1.9E+07	1.5E+04	3.9E+03	3.7E+02	4.0E+04	6.0E+03	6.8E+01	1.1E-01	5.0E-02	9.8E+03	6.7E+03	0	P		
2050219KS2L	2.1E+07	1.5E+04	3.7E+03	3.5E+02	3.8E+04	5.3E+03	6.5E+01	9.8E-02	4.4E-02	8.5E+03	5.8E+03	0	P		
2050220KS2L	1.3E+07	1.6E+04	4.1E+03	3.9E+02	4.2E+04	7.6E+03	7.1E+01	1.1E-01	6.4E-02	1.3E+04	8.4E+03	0	P		
2050221KS2L	1.1E+07	1.6E+04	4.1E+03	3.9E+02	4.2E+04	4.3E+03	7.1E+01	1.1E-01	3.6E-02	7.0E+03	4.7E+03	0	P		
2050222KS2L	1.7E+07	2.4E+05	6.2E+04	5.9E+03	6.3E+05	6.1E+04	1.1E+03	1.7E+00	5.1E-01	9.8E+04	6.7E+04	0	P		
2050223KS2L	1.8E+07	3.3E+04	8.4E+03	8.1E+02	8.7E+04	9.9E+03	1.5E+02	2.3E-01	8.2E-02	1.6E+04	1.1E+04	0	P		
2050224KS2L	1.5E+07	1.6E+04	4.0E+03	3.8E+02	4.1E+04	5.8E+03	7.1E+01	1.1E-01	4.8E-02	9.3E+03	6.3E+03	0	P		
2050225KS2L	1.3E+07	8.5E+04	2.2E+04	2.1E+03	2.3E+05	2.7E+03	3.8E+02	5.8E-01	2.3E-02	4.4E+03	3.0E+03	0	P		
2050226KS2L	1.2E+07	1.6E+04	4.0E+03	3.9E+02	4.1E+04	7.2E+03	7.1E+01	1.1E-01	6.0E-02	1.2E+04	7.9E+03	0	P		
2050227KS2L	1.8E+07	1.7E+04	4.3E+03	4.1E+02	4.4E+04	5.7E+03	7.6E+01	1.2E-01	4.8E-02	9.3E+03	6.3E+03	0	P		
2050228KS2L	2.1E+07	3.1E+04	7.8E+03	7.4E+02	8.0E+04	4.6E+03	1.4E+02	2.1E-01	3.8E-02	7.5E+03	5.1E+03	0	P		
2050229KS2L	1.4E+07	1.7E+04	4.3E+03	4.1E+02	4.4E+04	5.1E+03	7.6E+01	1.2E-01	4.3E-02	8.3E+03	5.7E+03	0	P		
2050230KS2L	1.2E+07	1.6E+04	4.1E+03	3.9E+02	4.2E+04	6.3E+03	7.1E+01	1.1E-01	5.3E-02	1.1E+04	7.0E+03	0	P		
2050231KS2L	1.3E+07	1.6E+04	4.0E+03	3.9E+02	4.1E+04	2.3E+03	7.1E+01	1.1E-01	1.9E-02	3.7E+03	2.5E+03	0	P		
2050232KS2L	1.6E+07	1.6E+04	4.1E+03	3.9E+02	4.2E+04	5.8E+03	7.1E+01	1.1E-01	4.9E-02	9.4E+03	6.4E+03	0	P		
2050233KS2L	1.3E+07	8.5E+04	2.2E+04	2.1E+03	2.3E+05	2.6E+03	3.9E+02	5.8E-01	2.1E-02	4.1E+03	2.8E+03	0	P		
2050234KS2L	1.2E+07	1.6E+04	4.1E+03	3.9E+02	4.2E+04	5.2E+03	7.2E+01	1.1E-01	3.7E-02	8.4E+03	5.7E+03	0	P		
2050235KS2L	1.6E+07	7.7E+04	2.0E+04	1.9E+03	2.0E+05	4.4E+03	3.5E+02	5.2E-01	3.0E-02	7.1E+03	4.9E+03	0	P		
2050236KS2L	2.0E+07	1.6E+04	4.1E+03	3.9E+02	4.2E+04	8.4E+03	7.2E+01	1.1E-01	7.0E-02	1.4E+04	9.3E+03	0	P		
2050237KS2L	2.0E+07	3.5E+04	8.9E+03	8.5E+02	9.2E+04	5.3E+03	1.6E+02	2.4E-01	4.4E-02	8.5E+03	5.8E+03	0	P		
2050238KS2L	1.2E+07	1.6E+04	4.1E+03	3.9E+02	4.2E+04	6.8E+03	7.1E+01	1.1E-01	5.7E-02	1.2E+04	7.5E+03	0	P		
2050239KS2L	1.6E+07	1.6E+04	4.1E+03	3.9E+02	4.2E+04	6.4E+03	7.1E+01	1.1E-01	5.3E-02	1.1E+04	7.0E+03	0	P		
2050240KS2L	1.6E+07	1.7E+04	4.4E+03	4.2E+02	4.5E+04	4.3E+03	7.7E+01	1.2E-01	3.6E-02	7.0E+03	4.8E+03	0	P		

整理番号	固型化 材 料	容 器		有害な空隙		表面 密度 (Bq/cm ²)	表面線量 当量率(注) (mSv/h)	著しい 破 損 (注)	廃棄物発生 年月日 (注)	除去物質 の除去	収納区分
		容器	等級	圧出 表示	上部 空隙値 (cm)						
2050201KS2L	R5210	Z1600	H	-	8	4.0E-01	6.6E-02	P	00/03/31	P	N
2050202KS2L	R5210	Z1600	H	-	8	4.0E-01	6.6E-02	P	00/03/31	P	N
2050203KS2L	R5210	Z1600	H	-	8	4.0E-01	6.6E-02	P	00/03/31	P	N
2050204KS2L	R5210	Z1600	H	-	8	4.0E-01	6.6E-02	P	00/03/31	P	N
2050205KS2L	R5210	Z1600	H	-	8	4.0E-01	6.6E-02	P	00/03/31	P	N
2050206KS2L	R5210	Z1600	H	-	8	4.0E-01	6.6E-02	P	00/03/31	P	N
2050207KS2L	R5210	Z1600	H	-	8	4.0E-01	6.6E-02	P	00/03/31	P	N
2050208KS2L	R5210	Z1600	H	-	8	4.0E-01	6.6E-02	P	00/03/31	P	N
2050209KS2L	R5210	Z1600	H	-	8	4.0E-01	6.6E-02	P	00/03/31	P	N
2050210KS2L	R5210	Z1600	H	-	8	4.0E-01	6.6E-02	P	00/03/31	P	N
2050211KS2L	R5210	Z1600	H	-	8	4.0E-01	6.6E-02	P	00/03/31	P	N
2050212KS2L	R5210	Z1600	H	-	8	4.0E-01	6.6E-02	P	00/03/31	P	N
2050213KS2L	R5210	Z1600	H	-	8	4.0E-01	6.6E-02	P	00/03/31	P	N
2050214KS2L	R5210	Z1600	H	-	8	4.0E-01	6.7E-02	P	00/03/31	P	N
2050215KS2L	R5210	Z1600	H	-	8	4.0E-01	6.7E-02	P	00/03/31	P	N
2050216KS2L	R5210	Z1600	H	-	8	4.0E-01	6.7E-02	P	00/03/31	P	N
2050217KS2L	R5210	Z1600	H	-	8	4.0E-01	6.7E-02	P	00/03/31	P	N
2050218KS2L	R5210	Z1600	H	-	8	4.0E-01	6.7E-02	P	00/03/31	P	N
2050219KS2L	R5210	Z1600	H	-	8	4.0E-01	6.7E-02	P	00/03/31	P	N
2050220KS2L	R5210	Z1600	H	-	8	4.0E-01	6.7E-02	P	00/03/31	P	N
2050221KS2L	R5210	Z1600	H	-	8	4.0E-01	6.7E-02	P	00/03/31	P	N
2050222KS2L	R5210	Z1600	H	-	8	4.0E-01	6.7E-02	P	00/03/31	P	N
2050223KS2L	R5210	Z1600	H	-	8	4.0E-01	6.7E-02	P	00/03/31	P	N
2050224KS2L	R5210	Z1600	H	-	8	4.0E-01	6.7E-02	P	00/03/31	P	N
2050225KS2L	R5210	Z1600	H	-	8	4.0E-01	6.7E-02	P	00/03/31	P	N
2050226KS2L	R5210	Z1600	H	-	8	4.0E-01	6.7E-02	P	00/03/31	P	N
2050227KS2L	R5210	Z1600	H	-	8	4.0E-01	6.7E-02	P	00/03/31	P	N
2050228KS2L	R5210	Z1600	H	-	8	4.0E-01	6.7E-02	P	00/03/31	P	N
2050229KS2L	R5210	Z1600	H	-	8	4.0E-01	6.7E-02	P	00/03/31	P	N
2050230KS2L	R5210	Z1600	H	-	8	4.0E-01	6.7E-02	P	00/03/31	P	N
2050231KS2L	R5210	Z1600	H	-	8	4.0E-01	6.7E-02	P	00/03/31	P	N
2050232KS2L	R5210	Z1600	H	-	8	4.0E-01	6.7E-02	P	00/03/31	P	N
2050233KS2L	R5210	Z1600	H	-	8	4.0E-01	6.7E-02	P	00/03/31	P	N
2050234KS2L	R5210	Z1600	H	-	8	4.0E-01	6.7E-02	P	00/03/31	P	N
2050235KS2L	R5210	Z1600	H	-	8	4.0E-01	6.7E-02	P	00/03/31	P	N
2050236KS2L	R5210	Z1600	H	-	8	4.0E-01	6.7E-02	P	00/03/31	P	N
2050237KS2L	R5210	Z1600	H	-	8	4.0E-01	6.7E-02	P	00/03/31	P	N
2050238KS2L	R5210	Z1600	H	-	8	4.0E-01	6.7E-02	P	00/03/31	P	N
2050239KS2L	R5210	Z1600	H	-	8	4.0E-01	6.7E-02	P	00/03/31	P	N
2050240KS2L	R5210	Z1600	H	-	8	4.0E-01	6.7E-02	P	00/03/31	P	N

注：第二種廃棄物埋設規則第八条第2項に定める「廃棄体に係る技術上の基準」には該当しないが、濃縮・埋設事業所廃棄物埋設施設保安規定に定める「廃棄物受入基準」として記載している。

整理番号	放射性 廃棄物 の種類	重量 (kg)	廃棄体に含まれる放射性物質の種類ごとの放射能 (Bq)											
			H-3	C-14	Co-60	Ni-59	Ni-63	Sr-90	Nb-94	Tc-99	I-129	Cs-137	全α	
2050241KS2L	L	602	7.5E+06	1.2E+04	2.9E+03	2.8E+02	3.0E+04	3.9E+03	5.1E+01	7.7E-02	3.2E-02	6.3E+03	4.3E+03	
2050242KS2L	L	620	7.5E+06	1.1E+04	2.7E+03	2.6E+02	2.8E+04	4.5E+03	4.8E+01	7.3E-02	3.8E-02	7.4E+03	5.0E+03	
2050243KS2L	L	476	7.5E+06	7.5E+03	2.0E+03	1.9E+02	2.0E+04	2.8E+03	3.4E+01	5.1E-02	2.3E-02	4.5E+03	3.1E+03	
2050244KS2L	L	405	7.5E+06	6.4E+03	1.7E+03	1.6E+02	1.7E+04	2.0E+03	2.9E+01	4.4E-02	1.7E-02	3.2E+03	2.2E+03	
2050245KS2L	L	539	7.5E+06	7.8E+05	2.0E+05	1.9E+04	2.1E+06	5.5E+04	3.6E+03	5.4E+00	4.6E-01	9.0E+04	6.1E+04	
2050246KS2L	L	693	7.5E+06	1.2E+04	2.9E+03	2.8E+02	3.0E+04	4.5E+03	5.1E+01	7.7E-02	3.8E-02	7.3E+03	5.0E+03	
2050247KS2L	L	495	7.5E+06	3.3E+04	8.3E+03	7.9E+02	8.5E+04	2.2E+03	1.5E+02	2.2E-01	1.8E-02	3.5E+03	2.4E+03	
2050248KS2L	L	482	7.5E+06	7.6E+03	2.0E+03	1.9E+02	2.0E+04	3.1E+03	3.4E+01	5.2E-02	2.6E-02	5.0E+03	3.4E+03	
2050249KS2L	L	532	7.5E+06	8.4E+03	2.2E+03	2.1E+02	2.3E+04	3.1E+03	3.8E+01	5.8E-02	2.6E-02	5.1E+03	3.5E+03	
2050250KS2L	L	647	7.5E+06	1.1E+04	2.7E+03	2.6E+02	2.8E+04	4.2E+03	4.7E+01	7.1E-02	3.5E-02	6.8E+03	4.6E+03	
2050251KS2L	L	484	7.5E+06	7.6E+03	2.0E+03	1.9E+02	2.0E+04	3.1E+03	3.5E+01	5.2E-02	2.6E-02	5.0E+03	3.4E+03	
2050252KS2L	L	394	7.5E+06	5.8E+03	1.5E+03	1.5E+02	1.6E+04	1.9E+03	2.7E+01	4.0E-02	1.6E-02	3.1E+03	2.1E+03	
2050253KS2L	L	507	7.5E+06	3.5E+04	8.9E+03	8.5E+02	9.1E+04	2.6E+03	1.6E+02	2.4E-01	2.1E-02	4.1E+03	2.8E+03	
2050254KS2L	L	588	7.5E+06	9.5E+03	2.5E+03	2.4E+02	2.5E+04	3.8E+03	4.3E+01	6.5E-02	3.2E-02	6.2E+03	4.2E+03	
2050255KS2L	L	492	1.4E+07	1.8E+03	2.0E+03	4.4E+01	5.1E+03	3.1E+03	8.1E+00	1.3E-02	2.0E-02	5.0E+03	2.7E+03	
2050256KS2L	L	486	1.4E+07	1.8E+03	2.0E+03	4.4E+01	5.1E+03	2.1E+03	8.1E+00	1.3E-02	1.4E-02	3.4E+03	1.8E+03	
2050257KS2L	L	570	7.5E+06	1.0E+04	2.6E+03	2.5E+02	2.7E+04	3.4E+03	4.5E+01	6.8E-02	2.8E-02	5.4E+03	3.7E+03	
2050258KS2L	L	576	7.5E+06	4.6E+04	1.2E+04	1.2E+03	1.2E+05	1.7E+03	2.1E+02	3.2E-01	1.4E-02	2.8E+03	1.9E+03	
2050259KS2L	L	489	1.4E+07	1.9E+03	2.0E+03	4.4E+01	5.1E+03	3.4E+03	8.2E+00	1.3E-02	2.2E-02	5.4E+03	2.9E+03	
2050260KS2L	L	478	1.4E+07	1.8E+03	1.9E+03	4.3E+01	5.0E+03	3.0E+03	7.9E+00	1.2E-02	2.0E-02	4.9E+03	2.6E+03	
2050261KS2L	L	557	7.5E+06	8.8E+03	2.3E+03	2.2E+02	2.4E+04	4.5E+03	4.0E+01	6.1E-02	3.8E-02	7.3E+03	5.0E+03	
2050262KS2L	L	587	7.5E+06	9.5E+03	2.5E+03	2.4E+02	2.5E+04	3.5E+03	4.3E+01	6.5E-02	2.9E-02	5.7E+03	3.9E+03	
2050263KS2L	L	494	1.4E+07	1.9E+03	2.0E+03	4.5E+01	5.2E+03	2.9E+03	8.2E+00	1.3E-02	1.9E-02	4.6E+03	2.5E+03	
2050264KS2L	L	486	1.4E+07	1.8E+03	2.0E+03	4.4E+01	5.1E+03	3.3E+03	8.0E+00	1.3E-02	2.2E-02	5.3E+03	2.8E+03	
2050265KS2L	L	547	7.5E+06	8.8E+03	2.3E+03	2.2E+02	2.3E+04	4.0E+03	4.0E+00	6.0E-02	3.4E-02	6.5E+03	4.4E+03	
2050266KS2L	L	584	7.5E+06	9.4E+03	2.4E+03	2.3E+02	2.5E+04	3.8E+03	4.3E+01	6.5E-02	3.2E-02	6.2E+03	4.2E+03	
2050267KS2L	L	487	1.4E+07	1.8E+03	2.0E+03	4.4E+01	5.1E+03	2.9E+03	8.0E+00	1.3E-02	1.8E-02	4.6E+03	2.4E+03	
2050268KS2L	L	481	1.4E+07	1.9E+03	2.0E+03	4.4E+01	5.1E+03	3.2E+03	8.2E+00	1.3E-02	2.0E-02	5.0E+03	2.7E+03	
2050269KS2L	L	542	7.5E+06	8.6E+03	2.2E+03	2.1E+02	2.3E+04	1.3E+03	3.9E+01	5.9E-02	1.1E-02	2.0E+03	1.4E+03	
2050270KS2L	L	647	1.4E+07	2.4E+03	2.6E+03	5.8E+01	6.7E+03	3.4E+03	1.1E+01	1.7E-02	2.2E-02	5.4E+03	2.8E+03	
2050271KS2L	L	500	7.5E+06	7.8E+03	2.0E+03	1.9E+02	2.1E+04	4.5E+03	3.6E+01	5.4E-02	3.7E-02	7.3E+03	4.9E+03	
2050272KS2L	L	474	7.5E+06	7.5E+03	2.0E+03	1.9E+02	2.0E+04	3.3E+03	3.4E+01	5.1E-02	2.7E-02	5.3E+03	3.6E+03	
2050273KS2L	L	502	1.4E+07	1.9E+03	2.1E+03	4.6E+01	5.3E+03	4.3E+03	8.4E+00	1.3E-02	2.7E-02	6.8E+03	3.6E+03	
2050274KS2L	L	637	1.4E+07	2.4E+03	2.6E+03	5.8E+01	6.8E+03	3.8E+03	1.1E+01	1.7E-02	1.8E-02	4.5E+03	2.4E+03	
2050275KS2L	L	481	7.5E+06	7.6E+03	2.0E+03	1.9E+02	2.0E+04	3.3E+03	3.4E+01	5.2E-02	2.8E-02	5.3E+03	3.6E+03	
2050276KS2L	L	465	7.5E+06	7.4E+03	1.9E+03	1.9E+02	2.0E+04	3.2E+03	3.4E+01	5.1E-02	2.7E-02	5.2E+03	3.6E+03	
2050277KS2L	L	498	1.4E+07	1.9E+03	2.0E+03	4.5E+01	5.2E+03	3.2E+03	8.2E+00	1.3E-02	2.0E-02	5.1E+03	2.7E+03	
2050278KS2L	L	726	7.5E+06	5.8E+04	1.5E+04	1.5E+03	1.6E+05	1.8E+03	2.6E+02	4.0E-01	1.5E-02	2.8E+03	1.9E+03	
2050279KS2L	L	531	7.5E+06	3.9E+04	1.0E+04	9.6E+02	1.1E+05	2.1E+03	1.8E+02	2.7E-01	1.8E-02	3.4E+03	2.3E+03	
2050280KS2L	L	474	1.2E+07	3.4E+03	1.9E+03	8.2E+01	9.2E+03	3.0E+03	1.6E+01	2.3E-02	2.2E-02	4.9E+03	2.9E+03	

整理番号	廃棄体に含まれる放射性物質の種類ごとの放射能濃度(Bq/t)											号機	放射性 廃棄物を 示す標識
	H-3	C-14	Co-60	Ni-59	Ni-63	Sr-90	Nb-94	Tc-99	I-129	Cs-137	全α		
2050241KS2L	1.3E+07	1.9E+04	4.8E+03	4.6E+02	4.9E+04	6.4E+03	8.5E+01	1.3E-01	5.4E-02	1.1E+04	7.1E+03	0	P
2050242KS2L	1.3E+07	1.7E+04	4.4E+03	4.2E+02	4.5E+04	7.3E+03	7.7E+01	1.2E-01	6.1E-02	1.2E+04	8.0E+03	0	P
2050243KS2L	1.6E+07	1.6E+04	4.1E+03	3.9E+02	4.2E+04	5.8E+03	7.1E+01	1.1E-01	4.8E-02	9.4E+03	6.4E+03	0	P
2050244KS2L	1.9E+07	1.6E+04	4.1E+03	3.9E+02	4.2E+04	4.8E+03	7.1E+01	1.1E-01	4.0E-02	7.8E+03	5.3E+03	0	P
2050245KS2L	1.4E+07	1.5E+06	3.7E+05	3.6E+04	3.8E+06	1.1E+05	6.5E+03	9.9E+00	8.5E-01	1.7E+05	1.2E+05	0	P
2050246KS2L	1.1E+07	1.7E+04	4.2E+03	4.0E+02	4.3E+04	6.5E+03	7.3E+01	1.2E-01	5.4E-02	1.1E+04	7.2E+03	0	P
2050247KS2L	1.6E+07	6.5E+04	1.7E+04	1.6E+03	1.8E+05	4.4E+03	3.0E+02	4.5E-01	3.7E-02	7.1E+03	4.8E+03	0	P
2050248KS2L	1.6E+07	1.6E+04	4.1E+03	3.9E+02	4.2E+04	6.3E+03	7.1E+01	1.1E-01	5.3E-02	1.1E+04	7.0E+03	0	P
2050249KS2L	1.5E+07	1.6E+04	4.1E+03	3.9E+02	4.2E+04	5.9E+03	7.2E+01	1.1E-01	4.9E-02	9.5E+03	6.4E+03	0	P
2050250KS2L	1.2E+07	1.6E+04	4.1E+03	4.0E+02	4.2E+04	6.4E+03	7.3E+01	1.1E-01	5.4E-02	1.1E+04	7.1E+03	0	P
2050251KS2L	1.6E+07	1.6E+04	4.1E+03	3.9E+02	4.2E+04	6.3E+03	7.1E+01	1.1E-01	5.3E-02	1.1E+04	7.0E+03	0	P
2050252KS2L	2.0E+07	1.5E+04	3.8E+03	3.6E+02	3.9E+04	4.8E+03	6.7E+01	1.1E-01	4.0E-02	7.8E+03	5.3E+03	0	P
2050253KS2L	1.5E+07	6.9E+04	1.8E+04	1.7E+03	1.8E+05	5.0E+03	3.1E+02	4.7E-01	4.2E-02	8.1E+03	5.5E+03	0	P
2050254KS2L	1.3E+07	1.7E+04	4.2E+03	4.0E+02	4.3E+04	6.5E+03	7.3E+01	1.2E-01	5.4E-02	1.1E+04	7.2E+03	0	P
2050255KS2L	2.7E+07	3.7E+03	4.0E+03	8.9E+01	1.1E+04	6.3E+03	1.7E+01	2.5E-02	4.1E-02	1.1E+04	5.4E+03	0	P
2050256KS2L	2.8E+07	3.7E+03	4.0E+03	9.0E+01	1.1E+04	4.4E+03	1.7E+01	2.6E-02	2.8E-02	7.0E+03	3.7E+03	0	P
2050257KS2L	1.4E+07	1.8E+04	4.5E+03	4.3E+02	4.6E+04	5.9E+03	7.9E+01	1.2E-01	4.9E-02	9.5E+03	6.4E+03	0	P
2050258KS2L	1.4E+07	8.0E+04	2.1E+04	2.0E+03	2.1E+05	3.0E+03	3.6E+02	5.5E-01	2.5E-02	4.8E+03	3.2E+03	0	P
2050259KS2L	2.7E+07	3.7E+03	4.1E+03	9.0E+01	1.1E+04	6.9E+03	1.7E+01	2.6E-02	4.4E-02	1.2E+04	5.9E+03	0	P
2050260KS2L	2.8E+07	3.7E+03	4.0E+03	8.9E+01	1.1E+04	6.3E+03	1.7E+01	2.5E-02	4.1E-02	1.1E+04	5.4E+03	0	P
2050261KS2L	1.4E+07	1.6E+04	4.1E+03	3.9E+02	4.2E+04	8.1E+03	7.2E+01	1.1E-01	6.7E-02	1.4E+04	8.9E+03	0	P
2050262KS2L	1.3E+07	1.7E+04	4.2E+03	4.0E+02	4.3E+04	5.9E+03	7.3E+01	1.1E-01	5.0E-02	9.6E+03	6.5E+03	0	P
2050263KS2L	2.7E+07	3.7E+03	4.0E+03	9.0E+01	1.1E+04	5.8E+03	1.7E+01	2.6E-02	3.7E-02	9.3E+03	4.9E+03	0	P
2050264KS2L	2.8E+07	3.7E+03	4.0E+03	9.0E+01	1.1E+04	6.8E+03	1.7E+01	2.6E-02	4.4E-02	1.1E+04	5.8E+03	0	P
2050265KS2L	1.4E+07	1.6E+04	4.1E+03	3.9E+02	4.2E+04	7.3E+03	7.2E+01	1.1E-01	6.1E-02	1.2E+04	8.1E+03	0	P
2050266KS2L	1.3E+07	1.7E+04	4.2E+03	4.0E+02	4.3E+04	6.5E+03	7.3E+01	1.1E-01	5.4E-02	1.1E+04	7.1E+03	0	P
2050267KS2L	2.8E+07	3.7E+03	4.0E+03	8.9E+01	1.1E+04	5.8E+03	1.7E+01	2.6E-02	3.7E-02	9.3E+03	4.9E+03	0	P
2050268KS2L	2.8E+07	3.8E+03	4.1E+03	9.2E+01	1.1E+04	6.5E+03	1.7E+01	2.6E-02	4.2E-02	1.1E+04	5.5E+03	0	P
2050269KS2L	1.4E+07	1.6E+04	4.1E+03	3.9E+02	4.2E+04	2.3E+03	7.1E+01	1.1E-01	1.9E-02	3.7E+03	2.5E+03	0	P
2050270KS2L	2.1E+07	3.7E+03	4.0E+03	9.0E+01	1.1E+04	5.2E+03	1.7E+01	2.5E-02	3.3E-02	8.3E+03	4.4E+03	0	P
2050271KS2L	1.5E+07	1.6E+04	4.0E+03	3.8E+02	4.1E+04	8.9E+03	7.1E+01	1.1E-01	7.4E-02	1.5E+04	9.8E+03	0	P
2050272KS2L	1.6E+07	1.6E+04	4.1E+03	3.9E+02	4.2E+04	6.8E+03	7.1E+01	1.1E-01	5.7E-02	1.2E+04	7.5E+03	0	P
2050273KS2L	2.7E+07	3.7E+03	4.1E+03	9.0E+01	1.1E+04	8.4E+03	1.7E+01	2.6E-02	5.4E-02	1.4E+04	7.1E+03	0	P
2050274KS2L	2.1E+07	3.8E+03	4.1E+03	9.1E+01	1.1E+04	4.4E+03	1.7E+01	2.6E-02	2.8E-02	7.0E+03	3.7E+03	0	P
2050275KS2L	1.6E+07	1.6E+04	4.1E+03	3.9E+02	4.2E+04	6.8E+03	7.1E+01	1.1E-01	5.7E-02	1.1E+04	7.5E+03	0	P
2050276KS2L	1.7E+07	1.6E+04	4.1E+03	3.9E+02	4.2E+04	6.3E+03	7.2E+01	1.1E-01	5.8E-02	1.2E+04	7.6E+03	0	P
2050277KS2L	2.7E+07	3.7E+03	4.0E+03	8.9E+01	1.1E+04	6.3E+03	1.7E+01	2.5E-02	4.1E-02	1.1E+04	5.4E+03	0	P
2050278KS2L	1.1E+07	8.0E+04	2.1E+04	2.0E+03	2.1E+05	2.4E+03	3.6E+02	5.5E-01	2.0E-02	3.9E+03	2.6E+03	0	P
2050279KS2L	1.5E+07	7.4E+04	1.9E+04	1.8E+03	2.0E+05	3.9E+03	3.4E+02	5.1E-01	3.3E-02	6.4E+03	4.3E+03	0	P
2050280KS2L	2.4E+07	7.1E+03	4.0E+03	1.8E+02	2.0E+04	6.3E+03	3.2E+01	4.9E-02	4.6E-02	1.1E+04	6.1E+03	0	P

整理番号	固型化 材 料	容 器		有害な空隙 上部 空隙値 (cm)	表面 密度 (Bq/cm ²)	表面線量 当量率(注) (mSv/h)	著しい 破 損 (注)	廃棄物発生 年月日 (注)	除去物質 の除去	収納区分
		容器 等級	圧出 表示							
2050241KS2L	R5210	Z1600	H	8	4.0E-01	6.7E-02	P	00/03/31	P	N
2050242KS2L	R5210	Z1600	H	8	4.0E-01	6.7E-02	P	00/03/31	P	N
2050243KS2L	R5210	Z1600	H	8	4.0E-01	6.7E-02	P	00/03/31	P	N
2050244KS2L	R5210	Z1600	H	8	4.0E-01	6.7E-02	P	00/03/31	P	N
2050245KS2L	R5210	Z1600	H	8	4.0E-01	6.7E-02	P	00/03/31	P	N
2050246KS2L	R5210	Z1600	H	8	4.0E-01	6.7E-02	P	00/03/31	P	N
2050247KS2L	R5210	Z1600	H	8	4.0E-01	6.6E-02	P	00/03/31	P	N
2050248KS2L	R5210	Z1600	H	8	4.0E-01	6.6E-02	P	00/03/31	P	N
2050249KS2L	R5210	Z1600	H	8	4.0E-01	6.6E-02	P	00/03/31	P	N
2050250KS2L	R5210	Z1600	H	8	4.0E-01	6.6E-02	P	00/03/31	P	N
2050251KS2L	R5210	Z1600	H	8	4.0E-01	6.6E-02	P	00/03/31	P	N
2050252KS2L	R5210	Z1600	H	8	4.0E-01	6.6E-02	P	00/03/31	P	N
2050253KS2L	R5210	Z1600	H	8	4.0E-01	6.6E-02	P	00/03/31	P	N
2050254KS2L	R5210	Z1600	H	8	4.0E-01	6.6E-02	P	00/03/31	P	N
2050255KS2L	R5210	Z1600	H	8	4.0E-01	6.6E-02	P	10/03/31	P	N
2050256KS2L	R5210	Z1600	H	8	4.0E-01	6.6E-02	P	10/03/31	P	N
2050257KS2L	R5210	Z1600	H	8	4.0E-01	6.6E-02	P	00/03/31	P	N
2050258KS2L	R5210	Z1600	H	8	4.0E-01	6.6E-02	P	00/03/31	P	N
2050259KS2L	R5210	Z1600	H	8	4.0E-01	6.6E-02	P	10/03/31	P	N
2050260KS2L	R5210	Z1600	H	8	4.0E-01	6.6E-02	P	10/03/31	P	N
2050261KS2L	R5210	Z1600	H	8	4.0E-01	6.6E-02	P	00/03/31	P	N
2050262KS2L	R5210	Z1600	H	8	4.0E-01	6.6E-02	P	00/03/31	P	N
2050263KS2L	R5210	Z1600	H	8	4.0E-01	6.6E-02	P	10/03/31	P	N
2050264KS2L	R5210	Z1600	H	8	4.0E-01	6.6E-02	P	10/03/31	P	N
2050265KS2L	R5210	Z1600	H	8	4.0E-01	6.6E-02	P	00/03/31	P	N
2050266KS2L	R5210	Z1600	H	8	4.0E-01	6.6E-02	P	00/03/31	P	N
2050267KS2L	R5210	Z1600	H	8	4.0E-01	6.6E-02	P	10/03/31	P	N
2050268KS2L	R5210	Z1600	H	8	4.0E-01	6.6E-02	P	10/03/31	P	N
2050269KS2L	R5210	Z1600	H	8	4.0E-01	6.6E-02	P	00/03/31	P	N
2050270KS2L	R5210	Z1600	H	8	4.0E-01	6.6E-02	P	10/03/31	P	N
2050271KS2L	R5210	Z1600	H	8	4.0E-01	6.6E-02	P	00/03/31	P	N
2050272KS2L	R5210	Z1600	H	8	4.0E-01	6.6E-02	P	00/03/31	P	N
2050273KS2L	R5210	Z1600	H	8	4.0E-01	6.6E-02	P	10/03/31	P	N
2050274KS2L	R5210	Z1600	H	8	4.0E-01	6.6E-02	P	10/03/31	P	N
2050275KS2L	R5210	Z1600	H	8	4.0E-01	6.6E-02	P	00/03/31	P	N
2050276KS2L	R5210	Z1600	H	8	4.0E-01	6.6E-02	P	00/03/31	P	N
2050277KS2L	R5210	Z1600	H	8	4.0E-01	6.6E-02	P	10/03/31	P	N
2050278KS2L	R5210	Z1600	H	8	4.0E-01	6.6E-02	P	10/03/31	P	N
2050279KS2L	R5210	Z1600	H	8	4.0E-01	6.7E-02	P	00/03/31	P	N
2050280KS2L	R5210	Z1600	H	8	4.0E-01	6.7E-02	P	07/03/31	P	N

注：第二種廃棄物埋設規則第八条第2項に定める「廃棄体に係る技術上の基準」には該当しないが、濃縮・埋設事業所廃棄物埋設施設保安規定に定める「廃棄物受入基準」として記載している。

整理番号	放射性 廃棄物 の種類	重量 (kg)	廃棄体に含まれる放射性物質の種類ごとの放射線量 (Baq)											
			H-3	C-14	Co-60	Ni-59	Ni-63	Sr-90	Nb-94	Tc-99	I-129	Cs-137	全α	
2050281KS2L	L	395	1.2E+07	2.9E+03	1.7E+03	7.1E+01	7.9E+03	2.4E+03	1.3E+01	2.0E-02	1.8E-02	3.9E+03	2.3E+03	
2050282KS2L	L	582	7.5E+06	9.8E+03	2.5E+03	2.4E+02	2.6E+04	3.0E+03	4.4E+01	6.7E-02	2.5E-02	4.8E+03	3.3E+03	
2050283KS2L	L	600	7.5E+06	9.4E+03	2.4E+03	2.3E+02	2.5E+04	3.8E+03	4.3E+01	6.4E-02	3.2E-02	6.1E+03	4.2E+03	
2050284KS2L	L	471	1.2E+07	3.4E+03	1.9E+03	8.2E+01	9.2E+03	3.7E+03	1.6E+01	2.3E-02	2.7E-02	5.9E+03	3.5E+03	
2050285KS2L	L	391	1.2E+07	2.7E+03	1.5E+03	6.5E+01	7.2E+03	1.9E+03	1.2E+01	1.8E-02	1.4E-02	3.1E+03	1.8E+03	
2050286KS2L	L	571	7.5E+06	8.8E+03	2.3E+03	2.2E+02	2.3E+04	3.6E+03	4.0E+01	6.0E-02	3.0E-02	5.8E+03	3.9E+03	
2050287KS2L	L	631	7.5E+06	5.4E+04	1.4E+04	1.3E+03	1.4E+05	3.2E+03	2.4E+02	3.7E-01	2.7E-02	5.1E+03	3.5E+03	
2050288KS2L	L	491	1.4E+07	2.0E+03	2.2E+03	4.9E+01	5.6E+03	2.9E+03	9.0E+00	1.4E-02	1.9E-02	4.6E+03	2.5E+03	
2050289KS2L	L	481	1.4E+07	2.1E+03	2.3E+03	5.1E+01	5.9E+03	3.3E+03	9.3E+00	1.5E-02	2.1E-02	5.3E+03	2.8E+03	
2050290KS2L	L	588	7.5E+06	9.2E+03	2.4E+03	2.3E+02	2.5E+04	4.3E+03	4.2E+01	6.3E-02	3.6E-02	6.9E+03	4.7E+03	
2050291KS2L	L	606	7.5E+06	1.1E+04	2.7E+03	2.5E+02	2.7E+04	3.8E+03	4.6E+01	7.0E-02	3.2E-02	6.2E+03	4.2E+03	
2050292KS2L	L	487	1.4E+07	7.3E+03	7.9E+03	1.8E+02	2.1E+04	2.2E+03	3.3E+01	5.0E-02	1.4E-02	3.5E+03	1.9E+03	
2050293KS2L	L	393	1.4E+07	3.8E+03	4.1E+03	9.1E+01	1.1E+04	1.4E+03	1.7E+01	2.6E-02	8.8E-03	2.3E+03	1.2E+03	
2050294KS2L	L	568	7.5E+06	9.2E+03	2.4E+03	2.3E+02	2.4E+04	3.4E+03	4.2E+01	6.3E-02	2.8E-02	5.5E+03	3.7E+03	
2050295KS2L	L	761	7.5E+06	1.3E+04	3.2E+03	3.1E+02	3.3E+04	5.4E+03	5.6E+01	8.5E-02	4.5E-02	8.7E+03	5.9E+03	
2050296KS2L	L	471	1.2E+07	3.4E+03	1.9E+03	8.2E+01	9.2E+03	2.8E+03	1.6E+01	2.3E-02	2.0E-02	4.5E+03	2.7E+03	
2050297KS2L	L	466	1.2E+07	1.3E+04	7.1E+03	3.1E+02	3.5E+04	1.8E+03	5.7E+01	8.6E-02	1.3E-02	2.9E+03	1.7E+03	
2050298KS2L	L	607	7.5E+06	9.6E+03	2.5E+03	2.4E+02	2.6E+04	5.1E+03	4.4E+01	6.6E-02	4.3E-02	8.3E+03	5.6E+03	
2050299KS2L	L	624	7.5E+06	1.0E+04	2.6E+03	2.5E+02	2.7E+04	3.7E+03	4.5E+01	6.8E-02	3.1E-02	6.0E+03	4.1E+03	
2050300KS2L	L	467	1.2E+07	3.4E+03	1.9E+03	8.3E+01	9.3E+03	2.5E+03	1.6E+01	2.4E-02	1.8E-02	4.0E+03	2.4E+03	
2050301KS2L	L	370	1.2E+07	2.5E+03	1.4E+03	6.1E+01	6.8E+03	2.4E+03	1.2E+01	1.7E-02	1.8E-02	3.9E+03	2.3E+03	
2050302KS2L	L	477	7.5E+06	9.5E+03	2.5E+03	2.4E+02	2.5E+04	3.7E+03	4.3E+01	6.5E-02	3.1E-02	5.9E+03	4.0E+03	
2050303KS2L	L	621	1.2E+07	6.0E+05	3.4E+05	1.5E+04	1.7E+06	7.7E+04	2.7E+03	4.1E+00	5.6E-01	1.3E+05	7.4E+04	
2050304KS2L	L	491	1.4E+07	2.0E+03	2.1E+03	4.8E+01	5.5E+03	2.6E+03	8.8E+00	1.4E-02	1.7E-02	4.1E+03	2.2E+03	
2050305KS2L	L	481	1.4E+07	1.9E+03	2.0E+03	4.4E+01	5.1E+03	3.1E+03	8.2E+00	1.3E-02	2.0E-02	5.0E+03	2.7E+03	
2050306KS2L	L	517	1.2E+07	3.7E+03	2.1E+03	9.0E+01	1.0E+04	2.7E+03	1.7E+01	2.5E-02	2.0E-02	4.3E+03	2.6E+03	
2050307KS2L	L	566	1.2E+07	4.5E+03	2.5E+03	1.1E+02	1.3E+04	3.7E+03	2.0E+01	3.1E-02	2.7E-02	5.9E+03	3.5E+03	
2050308KS2L	L	488	1.2E+07	1.4E+04	7.9E+03	3.5E+02	3.9E+04	2.6E+03	6.3E+01	9.6E-02	1.9E-02	4.2E+03	2.5E+03	
2050309KS2L	L	471	1.4E+07	1.8E+03	1.9E+03	4.3E+01	5.0E+03	2.8E+03	7.9E+00	1.2E-02	1.8E-02	4.5E+03	2.4E+03	
2050310KS2L	L	497	1.4E+07	1.9E+03	2.0E+03	4.5E+01	5.2E+03	4.0E+03	8.3E+00	1.3E-02	2.6E-02	6.4E+03	3.4E+03	
2050311KS2L	L	776	7.5E+06	1.3E+04	3.3E+03	3.1E+02	3.3E+04	5.8E+03	5.7E+01	8.6E-02	4.8E-02	9.4E+03	6.4E+03	
2050312KS2L	L	471	1.2E+07	3.4E+03	1.9E+03	8.2E+01	9.1E+03	3.2E+03	1.5E+01	2.3E-02	2.3E-02	5.2E+03	3.1E+03	
2050313KS2L	L	474	1.2E+07	3.4E+03	1.9E+03	8.2E+01	9.2E+03	3.5E+03	1.6E+01	2.3E-02	2.5E-02	5.6E+03	3.3E+03	
2050314KS2L	L	557	1.2E+07	4.8E+03	2.7E+03	1.2E+02	1.3E+04	4.6E+03	2.2E+01	3.3E-02	3.3E-02	7.4E+03	4.4E+03	
2050315KS2L	L	586	7.5E+06	9.3E+03	2.4E+03	2.3E+02	2.5E+04	4.7E+03	4.2E+01	6.4E-02	4.0E-02	7.7E+03	5.2E+03	
2050316KS2L	L	468	1.2E+07	3.6E+03	2.1E+03	8.8E+01	9.8E+03	3.6E+03	1.7E+01	2.5E-02	2.6E-02	5.8E+03	3.5E+03	
2050317KS2L	L	437	7.5E+06	6.9E+03	1.8E+03	1.7E+02	1.8E+04	2.5E+03	3.1E+01	4.7E-02	2.1E-02	4.1E+03	2.8E+03	
2050318KS2L	L	471	1.2E+07	3.4E+03	1.9E+03	8.3E+01	9.3E+03	3.5E+03	1.6E+01	2.4E-02	2.5E-02	5.6E+03	3.3E+03	
2050319KS2L	L	722	7.5E+06	1.2E+04	3.0E+03	2.9E+02	3.1E+04	4.3E+03	5.2E+01	7.9E-02	3.6E-02	6.9E+03	4.7E+03	
2050320KS2L	L	535	1.2E+07	3.8E+03	2.2E+03	9.2E+01	1.1E+04	3.1E+03	1.7E+01	2.6E-02	2.2E-02	5.0E+03	2.9E+03	

整理番号	廃棄体に含まれる放射性物質の種類ごとの放射能濃度(Bq/t)													号機	放射性廃棄物を示す標識
	H-3	C-14	Co-60	Ni-59	Ni-63	Sr-90	Nb-94	Tc-99	I-129	Cs-137	全α				
2050281KS2L	2.9E+07	7.3E+03	4.2E+03	1.8E+02	2.0E+04	6.1E+03	3.3E+01	5.0E-02	4.4E-02	9.7E+03	5.8E+03	0	P		
2050282KS2L	1.3E+07	1.7E+04	4.3E+03	4.1E+02	4.4E+04	5.1E+03	7.6E+01	1.2E-01	4.3E-02	8.3E+03	5.6E+03	0	P		
2050283KS2L	1.3E+07	1.6E+04	4.0E+03	3.9E+02	4.1E+04	6.3E+03	7.1E+01	1.1E-01	5.2E-02	1.1E+04	6.9E+03	0	P		
2050284KS2L	2.4E+07	7.2E+03	4.1E+03	1.8E+02	2.0E+04	7.7E+03	3.3E+01	4.9E-02	5.6E-02	1.3E+04	7.4E+03	0	P		
2050285KS2L	2.9E+07	6.8E+03	3.8E+03	1.7E+02	1.9E+04	4.9E+03	3.1E+01	4.6E-02	3.5E-02	7.8E+03	4.7E+03	0	P		
2050286KS2L	1.4E+07	1.6E+04	4.0E+03	3.8E+02	4.1E+04	6.2E+03	7.0E+01	1.1E-01	5.2E-02	1.0E+04	6.8E+03	0	P		
2050287KS2L	1.2E+07	8.5E+04	2.2E+04	2.1E+03	2.3E+05	5.0E+03	3.8E+02	5.8E-01	4.2E-02	8.1E+03	5.5E+03	0	P		
2050288KS2L	2.7E+07	4.1E+03	4.4E+03	9.9E+01	1.2E+04	5.8E+03	1.9E+01	3.8E-02	3.8E-02	9.4E+03	4.9E+03	0	P		
2050289KS2L	2.8E+07	4.3E+03	4.7E+03	1.1E+02	1.3E+04	6.8E+03	2.0E+01	3.0E-02	4.8E-02	1.1E+04	5.8E+03	0	P		
2050290KS2L	1.3E+07	1.6E+04	4.0E+03	3.9E+02	4.1E+04	7.2E+03	7.1E+01	1.1E-01	6.0E-02	1.2E+04	7.9E+03	0	P		
2050291KS2L	1.3E+07	1.7E+04	4.4E+03	4.2E+02	4.5E+04	6.3E+03	7.6E+01	1.2E-01	5.3E-02	1.1E+04	7.0E+03	0	P		
2050292KS2L	2.8E+07	1.5E+04	1.7E+04	3.7E+02	4.2E+04	4.5E+03	6.7E+01	1.1E-01	2.9E-02	7.2E+03	3.8E+03	0	P		
2050293KS2L	3.4E+07	9.5E+03	1.1E+04	2.4E+02	2.7E+04	3.5E+03	4.3E+01	6.5E-02	2.3E-02	5.7E+03	3.0E+03	0	P		
2050294KS2L	1.4E+07	1.7E+04	4.2E+03	4.0E+02	4.3E+04	5.9E+03	7.3E+01	1.1E-01	4.9E-02	9.6E+03	6.5E+03	0	P		
2050295KS2L	9.9E+06	1.7E+04	4.2E+03	4.0E+02	4.3E+04	7.0E+03	7.4E+01	1.2E-01	5.9E-02	1.2E+04	7.7E+03	0	P		
2050296KS2L	2.4E+07	7.2E+03	4.1E+03	1.8E+02	2.0E+04	5.8E+03	3.3E+01	4.9E-02	4.2E-02	9.4E+03	5.6E+03	0	P		
2050297KS2L	2.4E+07	2.7E+04	1.6E+04	6.6E+02	7.4E+04	3.8E+03	1.3E+02	1.9E-01	2.7E-02	6.1E+03	3.6E+03	0	P		
2050298KS2L	1.3E+07	1.6E+04	4.1E+03	3.9E+02	4.2E+04	8.4E+03	7.2E+01	1.1E-01	7.0E-02	1.4E+04	9.2E+03	0	P		
2050299KS2L	1.3E+07	1.6E+04	4.1E+03	3.9E+02	4.2E+04	5.9E+03	7.2E+01	1.1E-01	4.9E-02	9.5E+03	6.5E+03	0	P		
2050300KS2L	2.4E+07	7.3E+03	4.1E+03	1.8E+02	2.0E+04	5.3E+03	3.3E+01	5.0E-02	3.8E-02	8.5E+03	5.0E+03	0	P		
2050301KS2L	3.1E+07	6.8E+03	3.8E+03	1.7E+02	1.9E+04	6.5E+03	3.1E+01	4.6E-02	4.7E-02	1.1E+04	6.2E+03	0	P		
2050302KS2L	1.6E+07	2.0E+04	5.1E+03	4.9E+02	5.3E+04	7.6E+03	9.0E+01	1.4E-01	6.4E-02	1.3E+04	8.4E+03	0	P		
2050303KS2L	1.8E+07	9.7E+05	5.5E+05	2.4E+04	2.7E+06	1.3E+05	4.4E+03	6.6E+00	9.0E-01	2.0E+05	1.2E+05	0	P		
2050304KS2L	2.7E+07	4.0E+03	4.3E+03	9.6E+01	1.2E+04	5.2E+03	1.8E+01	2.7E-02	3.3E-02	8.3E+03	4.4E+03	0	P		
2050305KS2L	2.8E+07	3.8E+03	4.1E+03	9.2E+01	1.1E+04	6.5E+03	1.7E+01	2.6E-02	4.2E-02	1.1E+04	5.5E+03	0	P		
2050306KS2L	2.2E+07	7.1E+03	4.0E+03	1.8E+02	2.0E+04	5.2E+03	3.2E+01	4.9E-02	3.7E-02	8.3E+03	4.9E+03	0	P		
2050307KS2L	2.0E+07	7.9E+03	4.4E+03	2.0E+02	2.2E+04	6.5E+03	3.6E+01	5.4E-02	4.7E-02	1.1E+04	6.2E+03	0	P		
2050308KS2L	2.3E+07	2.9E+04	1.7E+04	7.0E+02	7.9E+04	5.3E+03	1.3E+02	2.0E-01	3.8E-02	8.5E+03	5.0E+03	0	P		
2050309KS2L	2.8E+07	3.7E+03	4.1E+03	9.1E+01	1.1E+04	5.9E+03	1.7E+01	2.6E-02	3.8E-02	9.4E+03	5.0E+03	0	P		
2050310KS2L	2.7E+07	3.7E+03	4.0E+03	9.0E+01	1.1E+04	8.0E+03	1.7E+01	2.6E-02	5.2E-02	1.3E+04	6.8E+03	0	P		
2050311KS2L	9.7E+06	1.7E+04	4.2E+03	4.0E+02	4.3E+04	7.4E+03	7.3E+01	1.2E-01	6.2E-02	1.2E+04	8.2E+03	0	P		
2050312KS2L	2.4E+07	7.1E+03	4.0E+03	1.8E+02	2.0E+04	6.8E+03	3.2E+01	4.9E-02	4.9E-02	1.1E+04	6.5E+03	0	P		
2050313KS2L	2.4E+07	7.1E+03	4.0E+03	1.8E+02	2.0E+04	7.3E+03	3.2E+01	4.9E-02	5.3E-02	1.2E+04	6.9E+03	0	P		
2050314KS2L	2.0E+07	8.6E+03	4.8E+03	2.1E+02	2.4E+04	8.2E+03	3.9E+01	5.9E-02	5.9E-02	1.4E+04	7.8E+03	0	P		
2050315KS2L	1.3E+07	1.6E+04	4.1E+03	3.9E+02	4.2E+04	8.1E+03	7.2E+01	1.1E-01	6.7E-02	1.4E+04	8.9E+03	0	P		
2050316KS2L	2.4E+07	7.7E+03	4.3E+03	1.9E+02	2.1E+04	7.7E+03	3.5E+01	5.3E-02	5.5E-02	1.3E+04	7.3E+03	0	P		
2050317KS2L	1.8E+07	1.6E+04	4.0E+03	3.9E+02	4.1E+04	5.7E+03	7.1E+01	1.1E-01	4.8E-02	9.3E+03	6.3E+03	0	P		
2050318KS2L	2.4E+07	7.2E+03	4.1E+03	1.8E+02	2.0E+04	7.3E+03	3.3E+01	4.9E-02	5.3E-02	1.2E+04	7.0E+03	0	P		
2050319KS2L	1.1E+07	1.6E+04	4.1E+03	4.0E+02	4.2E+04	5.9E+03	7.3E+01	1.1E-01	4.9E-02	9.5E+03	6.5E+03	0	P		
2050320KS2L	2.1E+07	7.1E+03	4.0E+03	1.8E+02	2.0E+04	5.7E+03	3.2E+01	4.8E-02	4.1E-02	9.2E+03	5.5E+03	0	P		

整理番号	固型化 材 料	容 器		有害な空隙 上部 空隙値 (cm)	表面 密度 (Bq/cm ²)	表面線量 当量率(注) (mSv/h)	著しい 破 損 (注)	廃棄物発生 年月日 (注)	除去物質 の除去	収納区分
		容器	等級							
2050281KS2L	R5210	Z1600	H	8	4.0E-01	6.7E-02	P	07/03/31	P	N
2050282KS2L	R5210	Z1600	H	8	4.0E-01	6.7E-02	P	00/03/31	P	N
2050283KS2L	R5210	Z1600	H	8	4.0E-01	6.7E-02	P	00/03/31	P	N
2050284KS2L	R5210	Z1600	H	8	4.0E-01	6.7E-02	P	07/03/31	P	N
2050285KS2L	R5210	Z1600	H	8	4.0E-01	6.7E-02	P	07/03/31	P	N
2050286KS2L	R5210	Z1600	H	8	4.0E-01	6.7E-02	P	00/03/31	P	N
2050287KS2L	R5210	Z1600	H	8	4.0E-01	6.7E-02	P	00/03/31	P	N
2050288KS2L	R5210	Z1600	H	8	4.0E-01	6.7E-02	P	10/03/31	P	N
2050289KS2L	R5210	Z1600	H	8	4.0E-01	6.7E-02	P	10/03/31	P	N
2050290KS2L	R5210	Z1600	H	8	4.0E-01	6.7E-02	P	00/03/31	P	N
2050291KS2L	R5210	Z1600	H	8	4.0E-01	6.7E-02	P	00/03/31	P	N
2050292KS2L	R5210	Z1600	H	8	4.0E-01	6.7E-02	P	10/03/31	P	N
2050293KS2L	R5210	Z1600	H	8	4.0E-01	6.7E-02	P	10/03/31	P	N
2050294KS2L	R5210	Z1600	H	8	4.0E-01	6.7E-02	P	00/03/31	P	N
2050295KS2L	R5210	Z1600	H	8	4.0E-01	6.7E-02	P	00/03/31	P	N
2050296KS2L	R5210	Z1600	H	8	4.0E-01	6.7E-02	P	07/03/31	P	N
2050297KS2L	R5210	Z1600	H	8	4.0E-01	6.7E-02	P	07/03/31	P	N
2050298KS2L	R5210	Z1600	H	8	4.0E-01	6.7E-02	P	00/03/31	P	N
2050299KS2L	R5210	Z1600	H	8	4.0E-01	6.7E-02	P	00/03/31	P	N
2050300KS2L	R5210	Z1600	H	8	4.0E-01	6.7E-02	P	07/03/31	P	N
2050301KS2L	R5210	Z1600	H	8	4.0E-01	6.7E-02	P	07/03/31	P	N
2050302KS2L	R5210	Z1600	H	8	4.0E-01	6.7E-02	P	00/03/31	P	N
2050303KS2L	R5210	Z1600	H	8	4.0E-01	6.7E-02	P	07/03/31	P	N
2050304KS2L	R5210	Z1600	H	8	4.0E-01	6.7E-02	P	10/03/31	P	N
2050305KS2L	R5210	Z1600	H	8	4.0E-01	6.7E-02	P	10/03/31	P	N
2050306KS2L	R5210	Z1600	H	8	4.0E-01	6.7E-02	P	07/03/31	P	N
2050307KS2L	R5210	Z1600	H	8	4.0E-01	6.7E-02	P	07/03/31	P	N
2050308KS2L	R5210	Z1600	H	8	4.0E-01	6.7E-02	P	07/03/31	P	N
2050309KS2L	R5210	Z1600	H	8	4.0E-01	6.7E-02	P	10/03/31	P	N
2050310KS2L	R5210	Z1600	H	8	4.0E-01	6.7E-02	P	10/03/31	P	N
2050311KS2L	R5210	Z1600	H	8	4.0E-01	6.7E-02	P	07/03/31	P	N
2050312KS2L	R5210	Z1600	H	8	4.0E-01	6.7E-02	P	07/03/31	P	N
2050313KS2L	R5210	Z1600	H	8	4.0E-01	6.7E-02	P	07/03/31	P	N
2050314KS2L	R5210	Z1600	H	8	4.0E-01	6.7E-02	P	07/03/31	P	N
2050315KS2L	R5210	Z1600	H	8	4.0E-01	6.7E-02	P	00/03/31	P	N
2050316KS2L	R5210	Z1600	H	8	4.0E-01	6.7E-02	P	07/03/31	P	N
2050317KS2L	R5210	Z1600	H	8	4.0E-01	6.7E-02	P	00/03/31	P	N
2050318KS2L	R5210	Z1600	H	8	4.0E-01	6.7E-02	P	07/03/31	P	N
2050319KS2L	R5210	Z1600	H	8	4.0E-01	6.7E-02	P	00/03/31	P	N
2050320KS2L	R5210	Z1600	H	8	4.0E-01	6.7E-02	P	07/03/31	P	N

注：第二種廃棄物処理規則第八条第2項に定める「廃棄体に係る技術上の基準」には該当しないが、濃縮・埋設事業所廃棄物埋設施設保安規定に定める「廃棄物受入基準」として記載している。

整理番号	放射性 廃棄物 の種類	重量 (kg)	廃棄体に含まれる放射性物質の種類ごとの放射線量 (Bq)											
			H-3	C-14	Co-60	Ni-59	Ni-63	Sr-90	Nb-94	Tc-99	I-129	Cs-137	全α	
2050321KS2L	L	399	7.5E+06	7.5E+05	2.0E+05	1.9E+04	2.0E+06	2.1E+04	3.4E+03	5.2E+00	1.7E-01	3.3E+04	2.3E+04	
2050322KS2L	L	576	7.5E+06	9.1E+03	2.4E+03	2.3E+02	2.4E+04	3.7E+03	4.1E+01	6.2E-02	3.1E-02	5.9E+03	4.0E+03	
2050323KS2L	L	613	1.2E+07	3.3E+05	1.9E+05	7.9E+03	8.8E+05	5.7E+04	1.5E+03	2.2E+00	4.1E-01	9.1E+04	5.4E+04	
2050324KS2L	L	441	7.5E+06	2.1E+04	5.4E+03	5.1E+02	5.5E+04	1.7E+03	9.4E+01	1.5E-01	1.5E-02	2.8E+03	1.9E+03	
2050325KS2L	L	382	7.5E+06	5.6E+03	1.5E+03	1.4E+02	1.5E+04	1.5E+03	2.5E+01	3.8E-02	1.3E-02	2.5E+03	1.7E+03	
2050326KS2L	L	576	1.2E+07	4.2E+03	2.4E+03	1.1E+02	1.2E+04	4.3E+03	1.9E+01	2.9E-02	3.1E-02	6.8E+03	4.1E+03	
2050327KS2L	L	656	7.5E+06	1.1E+04	2.7E+03	2.6E+02	2.8E+04	3.4E+03	4.8E+01	7.4E-02	2.9E-02	5.6E+03	3.8E+03	
2050328KS2L	L	495	1.4E+07	2.0E+03	2.2E+03	4.8E+01	5.5E+03	2.6E+03	8.8E+00	1.4E-02	1.7E-02	4.1E+03	2.2E+03	
2050329KS2L	L	510	7.5E+06	8.1E+03	2.1E+03	2.0E+02	2.2E+04	4.3E+03	3.7E+01	5.6E-02	3.6E-02	7.0E+03	4.8E+03	
2050330KS2L	L	543	1.2E+07	4.2E+03	2.4E+03	1.1E+02	1.2E+04	2.8E+03	1.9E+01	2.9E-02	2.1E-02	4.6E+03	2.7E+03	
2050331KS2L	L	590	7.5E+06	9.4E+03	2.4E+03	2.3E+02	2.5E+04	3.8E+03	4.2E+01	6.4E-02	3.1E-02	6.1E+03	4.1E+03	
2050332KS2L	L	478	1.4E+07	2.1E+03	2.3E+03	5.1E+01	5.9E+03	3.3E+03	9.4E+00	1.5E-02	2.1E-02	5.3E+03	2.8E+03	
2050333KS2L	L	483	1.2E+07	1.8E+03	2.0E+03	4.4E+01	5.1E+03	3.4E+03	8.1E+00	1.3E-02	2.2E-02	5.4E+03	2.9E+03	
2050334KS2L	L	510	1.2E+07	3.7E+03	2.1E+03	8.9E+01	1.0E+04	3.3E+03	1.7E+01	2.5E-02	2.4E-02	5.3E+03	3.1E+03	
2050335KS2L	L	462	1.4E+07	2.1E+03	2.2E+03	4.9E+01	5.7E+03	2.7E+03	9.1E+00	1.4E-02	1.8E-02	4.4E+03	2.3E+03	
2050336KS2L	L	631	7.5E+06	7.2E+05	1.9E+05	1.8E+04	1.9E+06	8.4E+03	3.3E+03	4.9E+00	7.0E-02	1.4E+04	9.3E+03	
2050337KS2L	L	477	1.2E+07	3.7E+03	2.1E+03	8.9E+01	1.0E+04	2.5E+03	1.7E+01	2.5E-02	1.8E-02	4.0E+03	2.4E+03	
2050338KS2L	L	469	1.2E+07	3.4E+03	1.9E+03	8.2E+01	9.2E+03	2.5E+03	1.6E+01	2.3E-02	1.8E-02	4.0E+03	2.4E+03	
2050339KS2L	L	588	7.5E+06	9.3E+03	2.4E+03	2.3E+02	2.5E+04	3.4E+03	4.2E+01	6.4E-02	2.9E-02	5.5E+03	3.8E+03	
2050340KS2L	L	627	7.5E+06	1.5E+05	3.7E+04	3.5E+03	3.8E+05	1.1E+05	6.4E+02	9.8E-01	8.5E-01	1.7E+05	1.2E+05	
2050341KS2L	L	475	1.2E+07	1.3E+04	7.4E+03	3.2E+02	3.6E+04	1.8E+03	5.9E+01	8.9E-02	1.3E-02	2.8E+03	1.7E+03	
2050342KS2L	L	388	1.2E+07	2.6E+03	1.5E+03	6.3E+01	7.1E+03	2.5E+03	1.2E+01	1.8E-02	1.8E-02	4.0E+03	2.4E+03	
2050343KS2L	L	580	7.5E+06	9.1E+03	2.4E+03	2.3E+02	2.4E+04	3.4E+03	4.1E+01	6.3E-02	2.8E-02	5.4E+03	3.7E+03	
2050344KS2L	L	679	7.5E+06	1.1E+04	2.8E+03	2.7E+02	2.9E+04	4.0E+03	5.0E+01	7.5E-02	3.4E-02	6.5E+03	4.7E+03	
2050345KS2L	L	489	1.4E+07	1.8E+03	2.0E+03	4.4E+01	5.1E+03	3.4E+03	8.1E+00	1.3E-02	2.2E-02	5.4E+03	2.9E+03	
2050346KS2L	L	397	1.4E+07	1.1E+05	1.2E+05	2.6E+03	3.0E+05	1.6E+04	4.7E+02	7.2E-01	9.8E-02	2.5E+04	1.3E+04	
2050347KS2L	L	592	7.5E+06	5.1E+04	1.3E+04	1.3E+03	1.4E+05	1.6E+03	2.3E+02	3.5E-01	1.4E-02	2.6E+03	1.8E+03	
2050348KS2L	L	624	7.5E+06	1.1E+04	2.6E+03	2.5E+02	2.7E+04	3.7E+03	4.6E+01	6.9E-02	3.1E-02	6.0E+03	4.1E+03	
2050349KS2L	L	471	1.4E+07	1.9E+03	2.1E+03	4.7E+01	5.4E+03	2.5E+03	8.6E+00	1.3E-02	1.6E-02	4.0E+03	2.1E+03	
2050350KS2L	L	393	1.4E+07	1.4E+03	1.5E+03	3.4E+01	3.9E+03	2.4E+03	6.1E+00	9.3E-03	1.5E-02	3.8E+03	2.0E+03	
2050351KS2L	L	571	7.5E+06	9.8E+03	2.5E+03	2.4E+02	2.6E+04	3.0E+03	4.4E+01	6.7E-02	2.5E-02	4.8E+03	3.3E+03	
2050352KS2L	L	636	1.2E+07	3.2E+05	1.8E+05	7.9E+03	8.8E+05	1.6E+05	1.5E+03	2.2E+00	1.2E+00	2.6E+05	1.6E+05	
2050353KS2L	L	554	1.2E+07	2.6E+05	1.5E+05	6.4E+03	7.1E+05	7.0E+04	1.2E+03	1.8E+00	5.0E-01	1.2E+05	6.7E+04	
2050354KS2L	L	439	7.5E+06	1.4E+05	3.5E+04	3.4E+03	3.6E+05	1.9E+04	6.2E+02	9.4E-01	1.6E-01	3.1E+04	2.1E+04	
2050355KS2L	L	583	1.2E+07	5.1E+05	2.9E+05	1.3E+04	1.4E+06	5.2E+04	2.3E+03	3.5E+00	3.8E-01	8.4E+04	5.0E+04	
2050356KS2L	L	592	1.2E+07	4.3E+03	2.5E+03	1.1E+02	1.2E+04	3.1E+03	2.0E+01	3.0E-02	2.3E-02	5.0E+03	3.0E+03	
2050357KS2L	L	443	7.5E+06	5.7E+05	1.5E+05	1.4E+04	1.5E+06	3.0E+04	2.6E+03	3.9E+00	2.5E-01	4.8E+04	3.3E+04	
2050358KS2L	L	394	7.5E+06	5.8E+03	1.5E+03	1.4E+02	1.5E+04	8.2E+02	2.6E+01	4.0E-02	6.9E-03	1.4E+03	9.1E+02	
2050359KS2L	L	577	7.5E+06	4.9E+04	1.3E+04	1.2E+03	1.3E+05	2.0E+03	2.2E+02	3.4E-01	1.7E-02	3.3E+03	2.2E+03	
2050360KS2L	L	721	7.5E+06	1.2E+04	3.0E+03	2.8E+02	3.0E+04	5.5E+03	5.2E+01	7.8E-02	4.6E-02	9.0E+03	6.1E+03	

整理番号	廃棄体に含まれる放射性物質の種類ごとの放射能濃度(Bq/t)											号機	放射性 廃棄物を 示す標識
	H-3	C-14	Co-60	Ni-59	Ni-63	Sr-90	Nb-94	Tc-99	I-129	Cs-137	全α		
2050321KS2L	1. 9E+07	1. 9E+06	4. 8E+05	4. 6E+04	5. 0E+06	5. 1E+04	8. 5E+03	1. 3E+01	4. 3E-01	8. 3E+04	5. 7E+04	0	P
2050322KS2L	1. 4E+07	1. 6E+04	4. 1E+03	3. 9E+02	4. 2E+04	6. 3E+03	7. 1E+01	1. 1E-01	5. 3E-02	1. 1E+04	7. 0E+03	0	P
2050323KS2L	1. 9E+07	5. 3E+05	3. 0E+05	1. 3E+04	1. 5E+06	9. 2E+04	2. 4E+03	3. 6E+00	6. 7E-01	1. 5E+05	8. 8E+04	0	P
2050324KS2L	1. 7E+07	4. 8E+04	1. 3E+04	1. 2E+03	1. 3E+05	3. 9E+03	2. 2E+02	3. 3E-01	3. 2E-02	6. 3E+03	4. 3E+03	0	P
2050325KS2L	2. 0E+07	1. 5E+04	3. 7E+03	3. 6E+02	3. 8E+04	4. 0E+03	6. 6E+01	9. 9E-02	3. 3E-02	6. 4E+03	4. 4E+03	0	P
2050326KS2L	2. 0E+07	7. 2E+03	4. 1E+03	1. 8E+02	2. 0E+04	7. 4E+03	3. 3E+01	5. 0E-02	5. 3E-02	1. 2E+04	7. 0E+03	0	P
2050327KS2L	1. 2E+07	1. 6E+04	4. 1E+03	3. 9E+02	4. 2E+04	5. 2E+03	7. 2E+01	1. 1E-01	4. 4E-02	8. 4E+03	5. 7E+03	0	P
2050328KS2L	2. 7E+07	4. 0E+03	4. 1E+03	9. 6E+01	1. 2E+04	5. 2E+03	1. 8E+01	2. 7E-02	3. 3E-02	8. 3E+03	4. 4E+03	0	P
2050329KS2L	1. 5E+07	1. 6E+04	4. 1E+03	3. 9E+02	4. 2E+04	8. 4E+03	7. 2E+01	1. 1E-01	7. 0E-02	1. 4E+04	9. 3E+03	0	P
2050330KS2L	2. 1E+07	7. 7E+03	4. 4E+03	1. 9E+02	2. 1E+04	5. 2E+03	3. 5E+01	5. 3E-02	3. 8E-02	8. 4E+03	5. 0E+03	0	P
2050331KS2L	1. 3E+07	1. 6E+04	4. 1E+03	3. 9E+02	4. 2E+04	6. 4E+03	7. 2E+01	1. 1E-01	5. 3E-02	1. 1E+04	7. 0E+03	0	P
2050332KS2L	2. 8E+07	4. 4E+03	4. 8E+03	1. 1E+02	1. 3E+04	6. 9E+03	2. 0E+01	3. 0E-02	4. 4E-02	1. 1E+04	5. 8E+03	0	P
2050333KS2L	2. 8E+07	3. 8E+03	4. 1E+03	9. 1E+01	1. 1E+04	6. 9E+03	1. 7E+01	2. 6E-02	4. 4E-02	1. 2E+04	5. 9E+03	0	P
2050334KS2L	2. 2E+07	7. 2E+03	4. 1E+03	1. 8E+02	2. 0E+04	6. 4E+03	3. 3E+01	4. 9E-02	4. 6E-02	1. 1E+04	6. 1E+03	0	P
2050335KS2L	2. 9E+07	4. 4E+03	4. 8E+03	1. 1E+02	1. 3E+04	5. 9E+03	2. 0E+01	3. 0E-02	3. 8E-02	9. 4E+03	5. 0E+03	0	P
2050336KS2L	1. 2E+07	1. 2E+06	2. 9E+05	2. 8E+04	3. 0E+06	1. 4E+04	5. 2E+03	7. 8E+00	1. 2E-01	2. 2E+04	1. 5E+04	0	P
2050337KS2L	2. 4E+07	7. 7E+03	4. 3E+03	1. 9E+02	2. 1E+04	5. 2E+03	3. 5E+01	5. 3E-02	3. 7E-02	8. 3E+03	4. 9E+03	0	P
2050338KS2L	2. 4E+07	7. 2E+03	4. 1E+03	1. 8E+02	2. 0E+04	5. 2E+03	3. 3E+01	4. 9E-02	3. 8E-02	8. 4E+03	5. 0E+03	0	P
2050339KS2L	1. 3E+07	1. 6E+04	4. 1E+03	3. 9E+02	4. 2E+04	5. 8E+03	7. 1E+01	1. 1E-01	4. 8E-02	9. 4E+03	6. 4E+03	0	P
2050340KS2L	1. 2E+07	2. 3E+05	5. 8E+04	5. 6E+03	6. 0E+05	1. 7E+05	1. 1E+03	1. 6E+00	1. 4E+00	2. 7E+05	1. 8E+05	0	P
2050341KS2L	2. 4E+07	2. 8E+04	1. 6E+04	6. 7E+02	7. 5E+04	3. 7E+03	1. 3E+02	1. 9E-01	2. 7E-02	5. 9E+03	3. 5E+03	0	P
2050342KS2L	2. 9E+07	6. 7E+03	3. 8E+03	1. 7E+02	1. 9E+04	6. 4E+03	3. 0E+01	4. 6E-02	4. 6E-02	1. 1E+04	6. 1E+03	0	P
2050343KS2L	1. 3E+07	1. 6E+04	4. 0E+03	3. 9E+02	4. 2E+04	5. 8E+03	7. 1E+01	1. 1E-01	4. 8E-02	9. 4E+03	6. 4E+03	0	P
2050344KS2L	1. 2E+07	1. 7E+04	4. 1E+03	4. 0E+02	4. 3E+04	5. 9E+03	7. 3E+01	1. 1E-01	4. 9E-02	9. 5E+03	6. 5E+03	0	P
2050345KS2L	2. 7E+07	3. 7E+03	4. 0E+03	9. 0E+01	1. 1E+04	6. 8E+03	1. 7E+01	2. 6E-02	4. 4E-02	1. 1E+04	5. 8E+03	0	P
2050346KS2L	3. 4E+07	2. 7E+05	2. 9E+05	6. 4E+03	7. 5E+05	3. 9E+04	1. 2E+03	1. 8E+00	2. 5E-01	6. 2E+04	3. 3E+04	0	P
2050347KS2L	1. 3E+07	8. 5E+04	2. 2E+04	2. 1E+03	2. 3E+05	2. 7E+03	3. 9E+02	5. 8E-01	2. 3E-02	4. 4E+03	3. 0E+03	0	P
2050348KS2L	1. 2E+07	1. 7E+04	4. 2E+03	4. 0E+02	4. 3E+04	5. 9E+03	7. 3E+01	1. 2E-01	5. 0E-02	9. 6E+03	6. 5E+03	0	P
2050349KS2L	2. 8E+07	4. 1E+03	4. 4E+03	9. 9E+01	1. 2E+04	5. 3E+03	1. 9E+01	2. 8E-02	3. 4E-02	8. 5E+03	4. 5E+03	0	P
2050350KS2L	3. 4E+07	3. 5E+03	3. 8E+03	8. 4E+01	9. 8E+03	6. 0E+03	1. 6E+01	2. 4E-02	3. 8E-02	9. 5E+03	5. 0E+03	0	P
2050351KS2L	1. 4E+07	1. 8E+04	4. 4E+03	4. 2E+02	4. 5E+04	5. 2E+03	7. 7E+01	1. 2E-01	4. 3E-02	8. 4E+03	5. 7E+03	0	P
2050352KS2L	1. 8E+07	5. 1E+05	2. 9E+05	1. 3E+04	1. 4E+06	2. 6E+05	2. 3E+03	3. 5E+00	1. 9E+00	4. 1E+05	2. 4E+05	0	P
2050353KS2L	2. 1E+07	4. 7E+05	2. 7E+05	1. 2E+04	1. 3E+06	1. 3E+05	2. 2E+03	3. 2E+00	9. 1E-01	2. 1E+05	1. 2E+05	0	P
2050354KS2L	1. 8E+07	3. 2E+05	8. 0E+04	7. 6E+03	8. 2E+05	4. 3E+04	1. 5E+03	2. 2E+00	6. 6E-01	7. 0E+04	4. 8E+04	0	P
2050355KS2L	2. 0E+07	8. 8E+05	5. 0E+05	2. 2E+04	2. 4E+06	8. 9E+04	4. 0E+03	6. 0E+00	6. 5E-01	1. 5E+05	8. 5E+04	0	P
2050356KS2L	1. 9E+07	7. 3E+03	4. 1E+03	1. 8E+02	2. 0E+04	5. 3E+03	3. 3E+01	5. 0E-02	3. 8E-02	8. 5E+03	5. 0E+03	0	P
2050357KS2L	1. 7E+07	1. 3E+06	3. 3E+05	3. 2E+04	3. 4E+06	6. 6E+04	5. 8E+03	8. 8E+00	5. 5E-01	1. 1E+05	7. 3E+04	0	P
2050358KS2L	2. 0E+07	1. 5E+04	3. 8E+03	3. 6E+02	3. 9E+04	2. 1E+03	6. 6E+01	1. 0E-01	1. 8E-02	3. 4E+03	2. 3E+03	0	P
2050359KS2L	1. 3E+07	8. 5E+04	2. 2E+04	2. 1E+03	2. 3E+05	3. 5E+03	3. 8E+02	5. 8E-01	2. 9E-02	5. 7E+03	3. 9E+03	0	P
2050360KS2L	1. 1E+07	1. 6E+04	4. 1E+03	3. 9E+02	4. 2E+04	7. 6E+03	7. 2E+01	1. 1E-01	6. 4E-02	1. 3E+04	8. 4E+03	0	P

整理番号	固型化 材 料	容 器		有害な空隙 上部 空隙値 (cm)	表面 密度 (Bq/cm ²)	表面線量 当量率(注) (mSv/h)	著しい 破 損 (注)	廃棄物発生 年月日 (注)	除去物質 の除去	収納区分
		容器 等級	圧出 表示							
2050321KS2L	R5210	Z1600	H	8	4.0E-01	6.7E-02	P	00/03/31	P	B
2050322KS2L	R5210	Z1600	H	8	4.0E-01	6.7E-02	P	00/03/31	P	N
2050323KS2L	R5210	Z1600	H	8	4.0E-01	6.7E-02	P	07/03/31	P	N
2050324KS2L	R5210	Z1600	H	8	4.0E-01	6.7E-02	P	00/03/31	P	N
2050325KS2L	R5210	Z1600	H	8	4.0E-01	6.7E-02	P	00/03/31	P	N
2050326KS2L	R5210	Z1600	H	8	4.0E-01	6.7E-02	P	07/03/31	P	N
2050327KS2L	R5210	Z1600	H	8	4.0E-01	6.7E-02	P	00/03/31	P	N
2050328KS2L	R5210	Z1600	H	8	4.0E-01	6.7E-02	P	10/03/31	P	N
2050329KS2L	R5210	Z1600	H	8	4.0E-01	6.7E-02	P	00/03/31	P	N
2050330KS2L	R5210	Z1600	H	8	4.0E-01	6.7E-02	P	07/03/31	P	N
2050331KS2L	R5210	Z1600	H	8	4.0E-01	6.7E-02	P	00/03/31	P	N
2050332KS2L	R5210	Z1600	H	8	4.0E-01	6.7E-02	P	10/03/31	P	N
2050333KS2L	R5210	Z1600	H	8	4.0E-01	6.7E-02	P	10/03/31	P	N
2050334KS2L	R5210	Z1600	H	8	4.0E-01	6.7E-02	P	07/03/31	P	N
2050335KS2L	R5210	Z1600	H	8	4.0E-01	6.7E-02	P	10/03/31	P	N
2050336KS2L	R5210	Z1600	H	8	4.0E-01	6.7E-02	P	00/03/31	P	N
2050337KS2L	R5210	Z1600	H	8	4.0E-01	6.7E-02	P	07/03/31	P	N
2050338KS2L	R5210	Z1600	H	8	4.0E-01	6.7E-02	P	07/03/31	P	N
2050339KS2L	R5210	Z1600	H	8	4.0E-01	6.7E-02	P	00/03/31	P	N
2050340KS2L	R5210	Z1600	H	8	4.0E-01	6.7E-02	P	00/03/31	P	N
2050341KS2L	R5210	Z1600	H	8	4.0E-01	6.7E-02	P	07/03/31	P	N
2050342KS2L	R5210	Z1600	H	8	4.0E-01	6.7E-02	P	07/03/31	P	N
2050343KS2L	R5210	Z1600	H	8	4.0E-01	6.7E-02	P	00/03/31	P	N
2050344KS2L	R5210	Z1600	H	8	4.0E-01	6.7E-02	P	00/03/31	P	N
2050345KS2L	R5210	Z1600	H	8	4.0E-01	6.7E-02	P	10/03/31	P	N
2050346KS2L	R5210	Z1600	H	8	4.0E-01	6.7E-02	P	10/03/31	P	N
2050347KS2L	R5210	Z1600	H	8	4.0E-01	6.7E-02	P	00/03/31	P	N
2050348KS2L	R5210	Z1600	H	8	4.0E-01	6.7E-02	P	00/03/31	P	N
2050349KS2L	R5210	Z1600	H	8	4.0E-01	6.7E-02	P	10/03/31	P	N
2050350KS2L	R5210	Z1600	H	8	4.0E-01	6.7E-02	P	10/03/31	P	N
2050351KS2L	R5210	Z1600	H	8	4.0E-01	6.7E-02	P	00/03/31	P	N
2050352KS2L	R5210	Z1600	H	8	4.0E-01	6.7E-02	P	07/03/31	P	N
2050353KS2L	R5210	Z1600	H	8	4.0E-01	6.7E-02	P	07/03/31	P	N
2050354KS2L	R5210	Z1600	H	8	4.0E-01	6.7E-02	P	00/03/31	P	N
2050355KS2L	R5210	Z1600	H	8	4.0E-01	6.7E-02	P	07/03/31	P	N
2050356KS2L	R5210	Z1600	H	8	4.0E-01	6.7E-02	P	07/03/31	P	N
2050357KS2L	R5210	Z1600	H	8	4.0E-01	6.7E-02	P	00/03/31	P	B
2050358KS2L	R5210	Z1600	H	8	4.0E-01	6.7E-02	P	00/03/31	P	N
2050359KS2L	R5210	Z1600	H	8	4.0E-01	6.7E-02	P	00/03/31	P	N
2050360KS2L	R5210	Z1600	H	8	4.0E-01	6.7E-02	P	00/03/31	P	N

注：第二種廃棄物埋設規則第八条第2項に定める「廃棄体に係る技術上の基準」には該当しないが、濃縮・埋設事業所廃棄物埋設施設保安規定に定める「廃棄物受入基準」として記載している。

整理番号	放射性 廃棄物 の種類	重量 (kg)	廃棄体に含まれる放射性物質の種類ごとの放射能量(Bq)												
			H-3	C-14	Co-60	Ni-59	Ni-63	Sr-90	Nb-94	Tc-99	I-129	Cs-137	全α		
2050361KS2L	L	427	1.2E+07	7.3E+04	4.1E+04	1.8E+04	2.0E+05	2.1E+04	3.3E+02	5.0E-01	1.5E-01	3.3E+04	2.0E+04		
2050362KS2L	L	388	1.2E+07	2.6E+03	1.5E+04	6.3E+01	7.1E+03	1.9E+03	1.2E+01	1.8E-02	1.4E-02	3.0E+03	1.8E+03		
2050363KS2L	L	657	7.5E+06	1.9E+05	4.7E+04	4.5E+03	4.9E+05	1.0E+05	8.3E+02	1.3E+00	8.4E-01	1.7E+05	1.1E+05		
2050364KS2L	L	666	7.5E+06	1.1E+04	2.7E+03	2.6E+02	2.8E+04	4.8E+03	4.8E+01	7.2E-02	4.0E-02	7.8E+03	5.3E+03		
2050365KS2L	L	395	1.2E+07	2.7E+03	1.5E+03	6.5E+01	7.3E+03	2.4E+03	1.2E+01	1.9E-02	1.7E-02	3.8E+03	2.3E+03		
2050366KS2L	L	388	1.2E+07	2.8E+03	1.6E+03	6.9E+01	7.7E+03	3.0E+03	1.3E+01	2.0E-02	2.2E-02	4.8E+03	2.8E+03		
2050367KS2L	L	608	7.5E+06	9.6E+03	2.5E+03	2.4E+02	2.5E+04	3.8E+03	4.3E+01	6.5E-02	3.2E-02	6.2E+03	4.2E+03		
2050368KS2L	L	680	1.2E+07	4.8E+05	2.7E+05	1.2E+04	1.4E+06	2.9E+05	2.2E+03	3.3E+00	2.1E+00	4.6E+05	2.7E+05		
2050369KS2L	L	477	1.2E+07	3.4E+03	1.9E+03	8.3E+01	9.3E+03	3.3E+03	1.6E+01	2.4E-02	2.4E-02	5.3E+03	3.1E+03		
2050370KS2L	L	389	1.2E+07	2.6E+03	1.5E+03	6.4E+01	7.1E+03	2.3E+03	1.2E+01	1.8E-02	1.7E-02	3.7E+03	2.2E+03		
2050371KS2L	L	603	1.2E+07	9.6E+04	5.4E+04	2.4E+03	2.7E+05	1.1E+05	4.4E+02	6.6E-01	7.4E-01	1.7E+05	9.8E+04		
2050372KS2L	L	628	1.2E+07	4.6E+03	2.6E+03	1.2E+02	1.3E+04	3.7E+03	2.1E+01	3.1E-02	2.7E-02	6.0E+03	3.6E+03		
2050373KS2L	L	476	1.2E+07	3.4E+03	2.0E+03	8.3E+01	9.3E+03	2.8E+03	1.6E+01	2.4E-02	2.0E-02	4.5E+03	2.7E+03		
2050374KS2L	L	385	1.2E+07	2.6E+03	1.5E+03	6.3E+01	7.1E+03	2.5E+03	1.2E+01	1.8E-02	1.8E-02	4.0E+03	2.4E+03		
2050375KS2L	L	562	1.2E+07	7.2E+04	4.0E+04	1.8E+03	2.0E+05	1.2E+05	3.3E+02	4.9E-01	8.0E-01	1.8E+05	1.1E+05		
2050376KS2L	L	707	7.5E+06	1.2E+04	2.9E+03	2.8E+02	3.0E+04	4.1E+03	5.1E+01	7.7E-02	3.4E-02	6.7E+03	4.5E+03		
2050377KS2L	L	473	1.2E+07	3.4E+03	1.9E+03	8.3E+01	9.3E+03	3.7E+03	1.6E+01	2.4E-02	2.7E-02	5.9E+03	3.5E+03		
2050378KS2L	L	393	1.2E+07	3.1E+03	1.8E+03	7.6E+01	8.5E+03	2.5E+03	1.4E+01	2.1E-02	1.8E-02	4.1E+03	2.4E+03		
2050379KS2L	L	618	7.5E+06	9.8E+03	2.5E+03	2.4E+02	2.6E+04	3.6E+03	4.4E+01	6.7E-02	3.0E-02	5.8E+03	4.0E+03		
2050380KS2L	L	651	7.5E+06	1.1E+04	2.8E+03	2.7E+02	2.9E+04	3.8E+03	5.0E+01	7.5E-02	3.1E-02	6.1E+03	4.1E+03		
2050381KS2L	L	396	1.2E+07	2.7E+03	1.5E+03	6.6E+01	7.3E+03	2.0E+03	1.3E+01	1.9E-02	1.4E-02	3.1E+03	1.9E+03		
2050382KS2L	L	391	1.2E+07	2.9E+03	1.7E+03	7.0E+01	7.9E+03	1.9E+03	1.3E+01	2.0E-02	1.4E-02	3.1E+03	1.8E+03		
2050383KS2L	L	595	7.5E+06	9.4E+03	2.4E+03	2.3E+02	2.5E+04	4.6E+03	4.3E+01	6.5E-02	3.8E-02	7.4E+03	5.1E+03		
2050384KS2L	L	625	1.2E+07	2.5E+05	1.4E+05	6.0E+03	6.7E+05	1.5E+05	1.1E+03	1.7E+00	1.1E+00	2.4E+05	1.5E+05		
2050385KS2L	L	487	1.4E+07	1.8E+03	2.0E+03	4.4E+01	5.1E+03	3.1E+03	8.1E+00	1.3E-02	2.0E-02	5.0E+03	2.6E+03		
2050386KS2L	L	472	1.2E+07	3.4E+03	1.9E+03	8.3E+01	9.3E+03	2.8E+03	1.6E+01	2.4E-02	2.0E-02	4.5E+03	2.7E+03		
2050387KS2L	L	596	1.2E+07	4.7E+05	2.7E+05	1.2E+04	1.3E+06	1.2E+05	2.1E+03	3.2E+00	8.4E-01	1.9E+05	1.2E+05		
2050388KS2L	L	624	7.5E+06	1.0E+04	2.6E+03	2.5E+02	2.7E+04	4.6E+03	4.5E+01	6.8E-02	3.8E-02	7.4E+03	5.1E+03		
2050389KS2L	L	513	1.2E+07	3.7E+03	2.1E+03	8.9E+01	1.0E+04	3.8E+03	1.7E+01	2.5E-02	2.7E-02	6.0E+03	3.6E+03		
2050390KS2L	L	485	1.4E+07	1.8E+03	2.0E+03	4.4E+01	5.1E+03	2.1E+03	8.1E+00	1.3E-02	1.4E-02	3.4E+03	1.8E+03		
2050391KS2L	L	385	1.2E+07	2.6E+03	1.5E+03	6.3E+01	7.0E+03	2.8E+03	1.2E+01	1.8E-02	2.0E-02	4.5E+03	2.7E+03		
2050392KS2L	L	594	7.5E+06	9.4E+03	2.4E+03	2.3E+02	2.5E+04	4.1E+03	4.3E+01	6.5E-02	3.4E-02	6.6E+03	4.5E+03		
2050393KS2L	L	601	1.2E+07	4.1E+05	2.3E+05	9.9E+03	1.2E+06	1.1E+05	1.9E+03	2.8E+00	8.0E-01	1.8E+05	1.1E+05		
2050394KS2L	L	503	7.5E+06	8.5E+03	2.2E+03	2.1E+02	2.3E+04	3.8E+03	3.8E+01	5.8E-02	3.2E-02	6.2E+03	4.2E+03		
2050395KS2L	L	475	1.2E+07	3.7E+03	2.1E+03	9.0E+01	1.0E+04	3.3E+03	1.7E+01	2.4E-02	2.4E-02	5.3E+03	3.1E+03		
2050396KS2L	L	544	7.5E+06	8.5E+03	2.2E+03	2.1E+02	2.3E+04	3.5E+03	3.9E+01	5.9E-02	2.9E-02	5.6E+03	3.8E+03		
2050397KS2L	L	563	7.5E+06	9.0E+03	2.3E+03	2.2E+02	2.4E+04	3.9E+03	4.1E+01	6.2E-02	3.3E-02	6.4E+03	4.3E+03		
2050398KS2L	L	512	1.2E+07	3.9E+03	2.2E+03	9.5E+01	1.1E+04	3.0E+03	1.8E+01	2.7E-02	2.2E-02	4.8E+03	2.8E+03		
2050399KS2L	L	387	1.2E+07	2.7E+03	1.5E+03	6.5E+01	7.3E+03	2.6E+03	1.2E+01	1.9E-02	1.9E-02	4.1E+03	2.5E+03		
2050400KS2L	L	534	7.5E+06	1.1E+04	2.8E+03	2.7E+02	2.9E+04	3.7E+03	4.9E+01	7.4E-02	3.1E-02	6.0E+03	4.1E+03		

整理番号	廃棄物に含まれる放射性物質の種類ごとの放射能濃度(Bq/t)													号機	放射性廃棄物を示す標識
	H-3	C-14	Co-60	Ni-59	Ni-63	Sr-90	Nb-94	Tc-99	I-129	Cs-137	全α				
2050361KS2L	2.7E+07	1.8E+05	9.6E+04	4.2E+03	4.7E+05	4.8E+04	7.7E+02	1.2E+00	3.5E-01	7.7E+04	4.6E+04	0	P		
2050362KS2L	2.9E+07	6.7E+03	3.8E+03	1.7E+02	1.9E+04	4.8E+03	3.0E+01	4.6E-02	3.5E-02	7.8E+03	4.6E+03	0	P		
2050363KS2L	1.2E+07	2.8E+05	7.2E+04	6.9E+03	7.4E+05	1.6E+05	1.3E+03	2.0E+00	1.3E+00	2.5E+05	1.7E+05	0	P		
2050364KS2L	1.2E+07	1.6E+04	4.1E+03	3.9E+02	4.2E+04	7.2E+03	7.1E+01	1.1E-01	6.0E-02	1.2E+04	8.0E+03	0	P		
2050365KS2L	2.9E+07	6.8E+03	3.8E+03	1.7E+02	1.9E+04	6.0E+03	3.1E+01	4.6E-02	4.3E-02	9.7E+03	5.7E+03	0	P		
2050366KS2L	2.9E+07	7.2E+03	4.1E+03	1.8E+02	2.0E+04	7.6E+03	3.3E+01	5.0E-02	5.5E-02	1.3E+04	7.2E+03	0	P		
2050367KS2L	1.3E+07	1.6E+04	4.0E+03	3.9E+02	4.1E+04	6.3E+03	7.1E+01	1.1E-01	5.3E-02	1.1E+04	6.9E+03	0	P		
2050368KS2L	1.7E+07	7.1E+05	4.0E+05	1.8E+04	2.0E+06	4.2E+05	3.2E+03	4.8E+00	3.0E+00	6.8E+05	4.0E+05	0	P		
2050369KS2L	2.4E+07	7.1E+03	4.0E+03	1.8E+02	2.0E+04	6.8E+03	3.2E+01	4.9E-02	1.1E+04	1.1E+04	6.5E+03	0	P		
2050370KS2L	2.9E+07	6.7E+03	3.8E+03	1.7E+02	1.9E+04	5.9E+03	3.1E+01	4.6E-02	4.3E-02	9.6E+03	5.7E+03	0	P		
2050371KS2L	1.9E+07	1.6E+05	9.0E+04	3.9E+03	4.4E+05	1.7E+05	7.2E+02	1.1E+00	1.3E+00	2.8E+05	1.7E+05	0	P		
2050372KS2L	1.8E+07	7.3E+03	4.1E+03	1.8E+02	2.0E+04	5.9E+03	3.3E+01	5.0E-02	4.3E-02	9.5E+03	5.6E+03	0	P		
2050373KS2L	2.4E+07	7.2E+03	4.1E+03	1.8E+02	2.0E+04	5.8E+03	3.3E+01	4.9E-02	4.2E-02	9.4E+03	5.6E+03	0	P		
2050374KS2L	2.9E+07	6.7E+03	3.8E+03	1.7E+02	1.9E+04	6.4E+03	3.1E+01	4.6E-02	4.6E-02	1.1E+04	6.1E+03	0	P		
2050375KS2L	2.0E+07	1.3E+05	7.2E+04	3.1E+03	3.5E+05	2.0E+05	5.7E+02	8.7E-01	1.5E+00	3.2E+05	1.9E+05	0	P		
2050376KS2L	1.1E+07	1.6E+04	4.1E+03	3.9E+02	4.2E+04	5.8E+03	7.2E+01	1.1E-01	4.9E-02	9.4E+03	6.4E+03	0	P		
2050377KS2L	2.4E+07	7.2E+03	4.1E+03	1.8E+02	2.0E+04	7.7E+03	3.3E+01	4.9E-02	5.6E-02	1.3E+04	7.3E+03	0	P		
2050378KS2L	2.9E+07	7.9E+03	4.5E+03	2.0E+02	2.2E+04	6.4E+03	3.6E+01	5.4E-02	4.6E-02	1.1E+04	6.1E+03	0	P		
2050379KS2L	1.3E+07	1.6E+04	4.1E+03	3.9E+02	4.2E+04	5.8E+03	7.1E+01	1.1E-01	4.8E-02	9.4E+03	6.4E+03	0	P		
2050380KS2L	1.2E+07	1.7E+04	4.4E+03	4.2E+02	4.5E+04	5.8E+03	7.6E+01	1.2E-01	4.8E-02	9.3E+03	6.3E+03	0	P		
2050381KS2L	2.9E+07	6.8E+03	3.8E+03	1.7E+02	1.9E+04	4.9E+03	3.1E+01	4.6E-02	3.5E-02	7.9E+03	4.7E+03	0	P		
2050382KS2L	2.9E+07	7.4E+03	4.2E+03	1.8E+02	2.0E+04	7.8E+03	3.3E+01	5.0E-02	3.5E-02	7.8E+03	4.6E+03	0	P		
2050383KS2L	1.3E+07	1.6E+04	4.1E+03	3.9E+02	4.2E+04	4.7E+03	7.2E+01	1.1E-01	6.4E-02	3.9E+04	8.5E+03	0	P		
2050384KS2L	1.8E+07	3.9E+05	2.2E+05	9.6E+03	1.1E+06	2.4E+05	1.8E+03	2.7E+00	1.7E+00	3.9E+05	2.3E+05	0	P		
2050385KS2L	2.8E+07	3.7E+03	4.0E+03	9.0E+01	1.1E+04	6.3E+03	1.7E+01	2.5E-02	4.1E-02	1.1E+04	5.4E+03	0	P		
2050386KS2L	2.4E+07	7.2E+03	4.1E+03	1.8E+02	2.0E+04	5.9E+03	3.3E+01	4.9E-02	4.2E-02	9.4E+03	5.6E+03	0	P		
2050387KS2L	1.9E+07	7.9E+05	4.4E+05	2.0E+04	2.2E+06	2.0E+05	3.6E+03	5.4E+00	1.4E+00	3.2E+05	1.9E+05	0	P		
2050388KS2L	1.2E+07	1.6E+04	4.1E+03	3.9E+02	4.2E+04	7.3E+03	7.2E+01	1.1E-01	6.1E-02	1.2E+04	8.1E+03	0	P		
2050389KS2L	2.2E+07	7.2E+03	4.0E+03	1.8E+02	2.0E+04	7.3E+03	3.2E+01	4.9E-02	5.3E-02	1.2E+04	6.9E+03	0	P		
2050390KS2L	2.8E+07	3.7E+03	4.0E+03	9.0E+01	1.1E+04	4.4E+03	1.7E+01	2.6E-02	2.8E-02	7.0E+03	3.7E+03	0	P		
2050391KS2L	2.9E+07	6.7E+03	3.8E+03	1.7E+02	1.9E+04	7.2E+03	3.0E+01	4.6E-02	5.2E-02	1.2E+04	6.8E+03	0	P		
2050392KS2L	1.3E+07	1.6E+04	4.1E+03	3.9E+02	4.2E+04	6.9E+03	7.2E+01	1.1E-01	5.7E-02	1.2E+04	7.6E+03	0	P		
2050393KS2L	1.9E+07	6.8E+05	3.8E+05	1.7E+04	1.9E+06	1.9E+05	3.1E+03	4.6E+00	1.4E+00	3.0E+05	1.8E+05	0	P		
2050394KS2L	1.5E+07	1.7E+04	4.3E+03	4.1E+02	4.4E+04	7.6E+03	7.6E+01	1.2E-01	6.3E-02	1.2E+04	8.3E+03	0	P		
2050395KS2L	2.4E+07	7.8E+03	4.4E+03	1.9E+02	2.2E+04	6.9E+03	3.5E+01	5.3E-02	5.0E-02	1.3E+04	6.6E+03	0	P		
2050396KS2L	1.4E+07	1.6E+04	4.0E+03	3.9E+02	4.1E+04	6.3E+03	7.1E+01	1.1E-01	5.3E-02	1.1E+04	7.0E+03	0	P		
2050397KS2L	1.4E+07	1.6E+04	4.1E+03	4.0E+02	4.2E+04	6.9E+03	7.3E+01	1.1E-01	5.8E-02	1.2E+04	7.6E+03	0	P		
2050398KS2L	2.2E+07	7.7E+03	4.3E+03	1.9E+02	2.1E+04	5.8E+03	3.5E+01	5.2E-02	4.2E-02	9.3E+03	5.5E+03	0	P		
2050399KS2L	2.9E+07	6.9E+03	3.9E+03	1.7E+02	1.9E+04	6.6E+03	3.1E+01	4.7E-02	4.7E-02	1.1E+04	6.3E+03	0	P		
2050400KS2L	1.5E+07	2.1E+04	5.2E+03	5.0E+02	5.3E+04	6.9E+03	9.1E+01	1.4E-01	5.7E-02	1.2E+04	7.6E+03	0	P		

整理番号	固型化 材 料	容 器		有害な空隙 上部 空隙値 (cm)	表面 密度 (Bq/cm ²)	表面線量 当量率(注) (mSv/h)	著しい 破 損 (注)	廃棄物発生 年月日 (注)	除去物質 の除去	収納区分
		容器	等級							
2050361KS2L	R5210	Z1600	H	8	4.0E-01	6.7E-02	P	07/03/31	P	N
2050362KS2L	R5210	Z1600	H	8	4.0E-01	6.7E-02	P	07/03/31	P	N
2050363KS2L	R5210	Z1600	H	8	4.0E-01	6.7E-02	P	00/03/31	P	N
2050364KS2L	R5210	Z1600	H	8	4.0E-01	6.7E-02	P	00/03/31	P	N
2050365KS2L	R5210	Z1600	H	8	4.0E-01	6.7E-02	P	07/03/31	P	N
2050366KS2L	R5210	Z1600	H	8	4.0E-01	6.7E-02	P	07/03/31	P	N
2050367KS2L	R5210	Z1600	H	8	4.0E-01	6.7E-02	P	00/03/31	P	N
2050368KS2L	R5210	Z1600	H	8	4.0E-01	6.7E-02	P	07/03/31	P	N
2050369KS2L	R5210	Z1600	H	8	4.0E-01	6.7E-02	P	07/03/31	P	N
2050370KS2L	R5210	Z1600	H	8	4.0E-01	6.7E-02	P	07/03/31	P	N
2050371KS2L	R5210	Z1600	H	8	4.0E-01	6.7E-02	P	07/03/31	P	N
2050372KS2L	R5210	Z1600	H	8	4.0E-01	6.7E-02	P	07/03/31	P	N
2050373KS2L	R5210	Z1600	H	8	4.0E-01	6.7E-02	P	07/03/31	P	N
2050374KS2L	R5210	Z1600	H	8	4.0E-01	6.7E-02	P	07/03/31	P	N
2050375KS2L	R5210	Z1600	H	8	4.0E-01	6.7E-02	P	07/03/31	P	N
2050376KS2L	R5210	Z1600	H	8	4.0E-01	6.6E-02	P	00/03/31	P	N
2050377KS2L	R5210	Z1600	H	8	4.0E-01	6.6E-02	P	07/03/31	P	N
2050378KS2L	R5210	Z1600	H	8	4.0E-01	6.6E-02	P	07/03/31	P	N
2050379KS2L	R5210	Z1600	H	8	4.0E-01	6.6E-02	P	00/03/31	P	N
2050380KS2L	R5210	Z1600	H	8	4.0E-01	6.6E-02	P	00/03/31	P	N
2050381KS2L	R5210	Z1600	H	8	4.0E-01	6.6E-02	P	07/03/31	P	N
2050382KS2L	R5210	Z1600	H	8	4.0E-01	6.6E-02	P	07/03/31	P	N
2050383KS2L	R5210	Z1600	H	8	4.0E-01	6.6E-02	P	00/03/31	P	N
2050384KS2L	R5210	Z1600	H	8	4.0E-01	6.6E-02	P	07/03/31	P	N
2050385KS2L	R5210	Z1600	H	8	4.0E-01	6.6E-02	P	10/03/31	P	N
2050386KS2L	R5210	Z1600	H	8	4.0E-01	6.6E-02	P	07/03/31	P	N
2050387KS2L	R5210	Z1600	H	8	4.0E-01	6.6E-02	P	07/03/31	P	N
2050388KS2L	R5210	Z1600	H	8	4.0E-01	6.6E-02	P	00/03/31	P	N
2050389KS2L	R5210	Z1600	H	8	4.0E-01	6.6E-02	P	07/03/31	P	N
2050390KS2L	R5210	Z1600	H	8	4.0E-01	6.6E-02	P	10/03/31	P	N
2050391KS2L	R5210	Z1600	H	8	4.0E-01	6.6E-02	P	07/03/31	P	N
2050392KS2L	R5210	Z1600	H	8	4.0E-01	6.6E-02	P	00/03/31	P	N
2050393KS2L	R5210	Z1600	H	8	4.0E-01	6.6E-02	P	07/03/31	P	N
2050394KS2L	R5210	Z1600	H	8	4.0E-01	6.6E-02	P	00/03/31	P	N
2050395KS2L	R5210	Z1600	H	8	4.0E-01	6.6E-02	P	07/03/31	P	N
2050396KS2L	R5210	Z1600	H	8	4.0E-01	6.6E-02	P	00/03/31	P	N
2050397KS2L	R5210	Z1600	H	8	4.0E-01	6.6E-02	P	00/03/31	P	N
2050398KS2L	R5210	Z1600	H	8	4.0E-01	6.6E-02	P	07/03/31	P	N
2050399KS2L	R5210	Z1600	H	8	4.0E-01	6.6E-02	P	07/03/31	P	N
2050400KS2L	R5210	Z1600	H	8	4.0E-01	6.6E-02	P	00/03/31	P	N

注：第二種廃棄物処理規則第八条第2項に定める「廃棄体に係る技術上の基準」には該当しないが、濃縮・埋設事業所廃棄物埋設施設保安規定に定める「廃棄物受入基準」として記載している。

整理番号	放射性廃棄物の種類	重量 (kg)	廃棄体に含まれる放射性物質の種類ごとの放射線量 (Bq)										
			H-3	C-14	Co-60	Ni-59	Ni-63	Sr-90	Nb-94	Tc-99	I-129	Cs-137	全α
2050401KS2L	L	615	1.2E+07	4.5E+03	2.5E+03	1.1E+02	1.3E+04	4.5E+03	2.1E+01	3.1E-02	3.3E-02	7.3E+03	4.3E+03
2050402KS2L	L	491	1.4E+07	2.0E+03	2.1E+03	4.7E+01	5.5E+03	3.4E+03	8.7E+00	1.4E-02	2.2E-02	5.4E+03	2.9E+03
2050403KS2L	L	484	1.4E+07	2.0E+03	2.1E+03	4.7E+01	5.5E+03	2.9E+03	8.7E+00	1.4E-02	1.9E-02	4.6E+03	2.4E+03
2050404KS2L	L	508	1.2E+07	3.7E+03	2.1E+03	8.9E+01	9.9E+03	3.0E+03	1.7E+01	2.5E-02	2.2E-02	4.8E+03	2.8E+03
2050405KS2L	L	603	1.2E+07	3.4E+05	1.9E+05	8.1E+03	9.1E+05	1.0E+05	1.5E+03	2.3E+00	7.2E-01	1.7E+05	9.6E+04
2050406KS2L	L	490	1.4E+07	7.2E+03	7.9E+03	1.8E+02	2.1E+04	2.3E+03	3.3E+01	5.0E-02	1.5E-02	3.6E+03	1.9E+03
2050407KS2L	L	472	1.4E+07	1.8E+03	1.9E+03	4.3E+01	5.0E+03	3.1E+03	7.9E+00	1.2E-02	2.0E-02	4.9E+03	2.6E+03
2050408KS2L	L	503	1.2E+07	3.6E+03	2.0E+03	8.7E+01	9.8E+03	3.2E+03	1.7E+01	2.5E-02	2.3E-02	5.2E+03	3.1E+03
2050409KS2L	L	712	7.5E+06	1.2E+04	2.9E+03	2.8E+02	3.0E+04	5.1E+03	5.0E+01	7.6E-02	4.3E-02	8.3E+03	5.6E+03
2050410KS2L	L	477	7.5E+06	7.6E+03	2.0E+03	1.9E+02	2.0E+04	3.7E+03	3.4E+01	5.2E-02	3.1E-02	6.0E+03	4.1E+03
2050411KS2L	L	470	7.5E+06	8.8E+03	2.3E+03	2.2E+02	2.3E+04	2.5E+03	4.0E+01	6.0E-02	2.1E-02	4.0E+03	2.7E+03
2050412KS2L	L	600	1.4E+07	3.5E+03	2.9E+03	8.5E+01	9.7E+03	3.2E+03	1.6E+01	2.4E-02	2.2E-02	5.1E+03	2.8E+03
2050413KS2L	L	654	7.5E+06	1.1E+04	2.6E+03	2.5E+02	2.7E+04	4.4E+03	4.6E+01	7.0E-02	3.7E-02	7.2E+03	4.9E+03
2050414KS2L	L	476	7.5E+06	8.8E+03	2.3E+03	2.2E+02	2.3E+04	3.5E+03	4.0E+01	6.0E-02	2.9E-02	5.6E+03	3.8E+03
2050415KS2L	L	424	1.4E+07	2.0E+03	1.7E+03	4.8E+01	5.5E+03	2.8E+03	8.8E+00	1.4E-02	1.9E-02	4.5E+03	2.5E+03
2050416KS2L	L	485	7.5E+06	7.6E+03	2.0E+03	1.9E+02	2.0E+04	3.1E+03	3.5E+01	5.2E-02	2.6E-02	5.0E+03	3.4E+03
2050417KS2L	L	702	7.5E+06	1.2E+04	2.9E+03	2.8E+02	3.0E+04	5.4E+03	5.1E+01	7.6E-02	4.5E-02	8.7E+03	5.9E+03
2050418KS2L	L	485	1.2E+07	3.5E+03	2.0E+03	8.5E+01	9.5E+03	3.1E+03	1.6E+01	2.4E-02	2.3E-02	5.0E+03	3.0E+03
2050419KS2L	L	472	7.5E+06	7.4E+03	1.9E+03	1.8E+02	2.0E+04	3.0E+03	3.4E+01	5.1E-02	2.5E-02	4.8E+03	3.3E+03
2050420KS2L	L	578	1.4E+07	2.9E+03	2.4E+03	6.9E+01	7.9E+03	4.5E+03	1.3E+01	2.0E-02	3.1E-02	7.3E+03	4.0E+03
2050421KS2L	L	614	7.5E+06	9.8E+03	2.5E+03	2.4E+02	2.6E+04	3.6E+03	4.4E+01	6.7E-02	3.0E-02	5.8E+03	4.0E+03
2050422KS2L	L	473	1.2E+07	3.4E+03	1.9E+03	8.3E+01	9.3E+03	3.0E+03	1.6E+01	2.4E-02	2.2E-02	4.9E+03	2.9E+03
2050423KS2L	L	438	1.4E+07	2.3E+03	1.9E+03	5.5E+01	6.3E+03	1.9E+03	1.1E+01	1.6E-02	1.3E-02	3.1E+03	1.7E+03
2050424KS2L	L	500	1.2E+07	3.9E+03	2.2E+03	9.5E+01	1.1E+04	2.6E+03	1.8E+01	2.7E-02	1.9E-02	4.2E+03	2.5E+03
2050425KS2L	L	617	1.2E+07	5.8E+05	3.3E+05	1.5E+04	1.6E+06	6.4E+04	2.7E+03	4.0E+00	4.6E-01	1.1E+05	6.1E+04
2050426KS2L	L	560	1.2E+07	4.1E+03	2.3E+03	9.9E+01	1.1E+04	2.5E+03	1.9E+01	2.8E-02	1.8E-02	4.0E+03	2.4E+03
2050427KS2L	L	437	1.4E+07	7.9E+05	6.6E+05	2.0E+04	2.2E+06	1.8E+04	3.6E+03	5.4E+00	1.2E-01	2.9E+04	1.6E+04
2050428KS2L	L	579	1.2E+07	4.3E+03	2.4E+03	1.1E+02	1.2E+04	4.1E+03	1.9E+01	2.9E-02	2.9E-02	6.5E+03	3.9E+03
2050429KS2L	L	611	1.4E+07	1.2E+06	9.3E+05	2.7E+04	3.1E+06	3.6E+05	5.0E+03	7.6E+00	2.4E+00	5.8E+05	3.2E+05
2050430KS2L	L	510	1.2E+07	3.7E+03	2.1E+03	8.9E+01	1.0E+04	3.3E+03	1.7E+01	2.5E-02	2.4E-02	5.3E+03	3.1E+03
2050431KS2L	L	414	1.4E+07	1.6E+05	1.4E+05	3.9E+03	4.4E+05	1.9E+04	7.1E+02	1.1E+00	1.3E-01	3.0E+04	1.7E+04
2050432KS2L	L	573	1.4E+07	3.5E+03	2.9E+03	8.5E+01	9.7E+03	3.9E+03	1.6E+01	2.4E-02	2.7E-02	6.3E+03	3.5E+03
2050433KS2L	L	755	7.5E+06	1.3E+04	3.1E+03	3.0E+02	3.2E+04	5.6E+03	5.5E+01	8.3E-02	4.6E-02	9.0E+03	6.1E+03
2050434KS2L	L	545	1.2E+07	4.7E+03	2.6E+03	1.2E+02	1.3E+04	6.1E+02	2.1E+01	3.2E-02	4.4E-03	9.8E+02	5.8E+02
2050435KS2L	L	391	7.5E+06	5.7E+03	1.5E+03	1.4E+02	1.5E+04	2.9E+03	2.6E+01	3.9E-02	2.4E-02	4.7E+03	3.2E+03
2050436KS2L	L	580	1.2E+07	4.3E+03	2.4E+03	1.1E+02	1.2E+04	3.8E+03	1.9E+01	2.9E-02	2.7E-02	6.1E+03	3.6E+03
2050437KS2L	L	584	1.2E+07	8.2E+04	4.7E+04	2.0E+03	2.3E+05	7.7E+04	3.7E+02	5.6E-01	5.6E-01	1.3E+05	7.4E+04
2050438KS2L	L	436	7.5E+06	6.4E+05	1.7E+05	1.6E+04	1.7E+06	2.7E+04	2.9E+03	4.4E+00	2.2E-01	4.3E+04	3.0E+04
2050439KS2L	L	391	7.5E+06	5.7E+03	1.5E+03	1.4E+02	1.5E+04	2.5E+03	2.6E+01	3.9E-02	2.1E-02	4.0E+03	2.7E+03
2050440KS2L	L	550	1.2E+07	4.0E+03	2.3E+03	9.7E+01	1.1E+04	4.7E+03	1.8E+01	2.8E-02	3.4E-02	7.5E+03	4.5E+03

整理番号	廃棄体に含まれる放射性物質の種類ごとの放射能濃度(Bq/t)												号機	放射性 廃棄物を 示す標識
	H-3	C-14	Co-60	Ni-59	Ni-63	Sr-90	Nb-94	Tc-99	I-129	Cs-137	全α			
2050401KS2L	1.9E+07	7.3E+03	4.1E+03	1.8E+02	2.0E+04	7.4E+03	3.3E+01	5.0E-02	5.3E-02	1.2E+04	7.0E+03	0	P	
2050402KS2L	2.7E+07	4.0E+03	4.3E+03	9.6E+01	1.2E+04	6.8E+03	1.8E+01	2.7E-02	4.4E-02	1.1E+04	5.8E+03	0	P	
2050403KS2L	2.8E+07	4.0E+03	4.4E+03	9.7E+01	1.2E+04	5.9E+03	1.8E+01	2.8E-02	3.8E-02	9.4E+03	5.0E+03	0	P	
2050404KS2L	2.2E+07	7.2E+03	4.0E+03	1.8E+02	2.0E+04	5.8E+03	3.2E+01	4.9E-02	4.2E-02	9.4E+03	5.5E+03	0	P	
2050405KS2L	1.9E+07	5.5E+05	3.1E+05	1.4E+04	1.5E+06	1.7E+05	2.5E+03	3.8E+00	1.2E+00	2.7E+05	1.6E+05	0	P	
2050406KS2L	2.7E+07	1.5E+04	1.6E+04	3.6E+02	4.2E+04	4.6E+03	6.7E+01	1.1E-01	2.9E-02	7.3E+03	3.9E+03	0	P	
2050407KS2L	2.8E+07	3.7E+03	4.1E+03	9.0E+01	1.1E+04	6.4E+03	1.7E+01	2.6E-02	4.1E-02	1.1E+04	5.4E+03	0	P	
2050408KS2L	2.3E+07	7.1E+03	4.0E+03	1.8E+02	2.0E+04	6.3E+03	3.2E+01	4.9E-02	4.6E-02	1.1E+04	6.0E+03	0	P	
2050409KS2L	1.1E+07	1.6E+04	4.0E+03	3.8E+02	4.1E+04	7.2E+03	7.1E+01	1.1E-01	6.0E-02	1.2E+04	7.9E+03	0	P	
2050410KS2L	1.6E+07	1.6E+04	4.1E+03	3.9E+02	4.2E+04	7.7E+03	7.1E+01	1.1E-01	6.4E-02	1.3E+04	8.4E+03	0	P	
2050411KS2L	1.6E+07	1.9E+04	4.8E+03	4.6E+02	4.9E+04	5.2E+03	8.4E+01	1.3E-01	4.3E-02	8.4E+03	5.7E+03	0	P	
2050412KS2L	2.2E+07	5.8E+03	4.8E+03	1.5E+02	1.7E+04	5.3E+03	2.6E+01	4.0E-02	3.6E-02	8.5E+03	4.7E+03	0	P	
2050413KS2L	1.2E+07	1.6E+04	4.0E+03	3.8E+02	4.1E+04	6.7E+03	7.1E+01	1.1E-01	5.6E-02	1.1E+04	7.4E+03	0	P	
2050414KS2L	1.6E+07	1.9E+04	4.8E+03	4.5E+02	4.9E+04	7.2E+03	8.4E+01	1.3E-01	6.0E-02	1.2E+04	8.0E+03	0	P	
2050415KS2L	3.2E+07	4.6E+03	3.9E+03	1.2E+02	1.3E+04	6.6E+03	2.1E+01	3.2E-02	4.4E-02	1.1E+04	5.8E+03	0	P	
2050416KS2L	1.6E+07	1.6E+04	4.0E+03	3.9E+02	4.1E+04	6.3E+03	7.1E+01	1.1E-01	5.3E-02	1.1E+04	6.9E+03	0	P	
2050417KS2L	1.1E+07	1.6E+04	4.1E+03	3.9E+02	4.2E+04	7.7E+03	7.2E+01	1.1E-01	6.4E-02	1.3E+04	8.4E+03	0	P	
2050418KS2L	2.3E+07	7.2E+03	4.0E+03	1.8E+02	2.0E+04	6.4E+03	3.3E+01	4.9E-02	4.6E-02	1.1E+04	6.1E+03	0	P	
2050419KS2L	1.6E+07	1.6E+04	4.0E+03	3.9E+02	4.1E+04	6.3E+03	7.1E+01	1.1E-01	5.3E-02	1.1E+04	6.9E+03	0	P	
2050420KS2L	2.3E+07	4.9E+03	4.1E+03	1.2E+02	1.4E+04	7.8E+03	2.2E+01	3.4E-02	5.3E-02	1.3E+04	6.9E+03	0	P	
2050421KS2L	1.3E+07	1.6E+04	4.1E+03	3.9E+02	4.2E+04	5.8E+03	7.2E+01	1.1E-01	4.9E-02	9.4E+03	6.4E+03	0	P	
2050422KS2L	2.4E+07	7.2E+03	4.1E+03	1.8E+02	2.0E+04	6.4E+03	3.3E+01	4.9E-02	4.6E-02	1.1E+04	6.1E+03	0	P	
2050423KS2L	3.1E+07	5.2E+03	4.3E+03	1.3E+02	1.5E+04	4.3E+03	2.4E+01	3.5E-02	2.9E-02	6.9E+03	3.8E+03	0	P	
2050424KS2L	2.3E+07	7.8E+03	4.4E+03	1.9E+02	2.2E+04	5.2E+03	3.5E+01	5.3E-02	3.8E-02	8.4E+03	5.0E+03	0	P	
2050425KS2L	1.9E+07	9.4E+05	5.3E+05	2.3E+04	2.6E+06	1.1E+05	4.3E+03	6.4E+00	7.4E-01	1.7E+05	9.8E+04	0	P	
2050426KS2L	2.0E+07	7.2E+03	4.1E+03	1.8E+02	2.0E+04	4.4E+03	3.3E+01	5.0E-02	3.2E-02	7.0E+03	4.2E+03	0	P	
2050427KS2L	3.1E+07	1.8E+06	1.5E+06	4.4E+04	5.1E+06	4.1E+04	8.1E+03	1.3E+01	2.8E-01	6.6E+04	3.7E+04	0	P	
2050428KS2L	2.0E+07	7.3E+03	4.1E+03	1.8E+02	2.0E+04	7.0E+03	3.3E+01	5.0E-02	5.0E-02	1.2E+04	6.7E+03	0	P	
2050429KS2L	2.2E+07	1.9E+06	1.6E+06	4.5E+04	5.1E+06	5.9E+05	8.2E+03	1.3E+01	4.0E+00	9.4E+05	5.2E+05	0	P	
2050430KS2L	2.2E+07	7.2E+03	4.1E+03	1.8E+02	2.0E+04	6.4E+03	3.3E+01	4.9E-02	4.6E-02	1.1E+04	6.1E+03	0	P	
2050431KS2L	3.2E+07	3.8E+05	3.2E+05	9.3E+03	1.1E+06	4.5E+04	1.8E+03	2.6E+00	3.0E-01	7.2E+04	4.0E+04	0	P	
2050432KS2L	2.3E+07	6.1E+03	5.1E+03	1.5E+02	1.7E+04	6.9E+03	2.8E+01	4.2E-02	4.6E-02	1.1E+04	6.1E+03	0	P	
2050433KS2L	1.0E+07	1.7E+04	4.1E+03	4.0E+02	4.3E+04	7.4E+03	3.9E+01	1.1E-01	6.1E-02	1.2E+04	8.1E+03	0	P	
2050434KS2L	2.1E+07	8.5E+03	4.8E+03	2.1E+02	2.4E+04	1.2E+03	3.9E+01	5.8E-02	8.1E-03	1.2E+03	1.1E+03	0	P	
2050435KS2L	2.0E+07	1.5E+04	3.7E+03	3.6E+02	3.8E+04	7.3E+03	6.5E+01	9.9E-02	6.1E-02	1.8E+04	8.1E+03	0	P	
2050436KS2L	2.0E+07	7.3E+03	4.1E+03	1.8E+02	2.0E+04	6.5E+03	3.3E+01	5.0E-02	4.7E-02	1.1E+04	6.2E+03	0	P	
2050437KS2L	2.0E+07	1.5E+05	7.9E+04	3.5E+03	3.9E+05	1.4E+05	6.4E+02	9.6E-01	9.5E-01	2.2E+05	1.3E+05	0	P	
2050438KS2L	1.8E+07	1.5E+06	3.7E+05	3.6E+04	3.8E+06	6.1E+04	6.6E+03	9.9E+00	5.1E-01	9.9E+04	6.7E+04	0	P	
2050439KS2L	2.0E+07	1.5E+04	3.7E+03	3.6E+02	3.8E+04	6.2E+03	6.5E+01	9.9E-02	5.2E-02	1.1E+04	6.9E+03	0	P	
2050440KS2L	2.1E+07	7.3E+03	4.1E+03	1.8E+02	2.0E+04	8.5E+03	3.3E+01	5.0E-02	6.1E-02	1.4E+04	8.1E+03	0	P	

整理番号	固型化 材 料	容 器		有害な空隙 上部 空隙値 (cm)	表面 密度 (Bq/cm ²)	表面線量 当量率(注) (mSv/h)	著しい 破 損 (注)	廃棄物発生 年月日 (注)	除去物質 の除去	収納区分
		容器 等級	圧出 表示							
2050401KS2L	R5210	Z1600	H	8	4.0E-01	6.6E-02	P	07/03/31	P	N
2050402KS2L	R5210	Z1600	H	8	4.0E-01	6.6E-02	P	10/03/31	P	N
2050403KS2L	R5210	Z1600	H	8	4.0E-01	6.6E-02	P	10/03/31	P	N
2050404KS2L	R5210	Z1600	H	8	4.0E-01	6.6E-02	P	07/03/31	P	N
2050405KS2L	R5210	Z1600	H	8	4.0E-01	6.6E-02	P	07/03/31	P	N
2050406KS2L	R5210	Z1600	H	8	4.0E-01	6.6E-02	P	10/03/31	P	N
2050407KS2L	R5210	Z1600	H	8	4.0E-01	6.6E-02	P	10/03/31	P	N
2050408KS2L	R5210	Z1600	H	8	4.0E-01	6.6E-02	P	07/03/31	P	N
2050409KS2L	R5210	Z1600	H	8	4.0E-01	6.6E-02	P	00/03/31	P	N
2050410KS2L	R5210	Z1600	H	8	4.0E-01	6.6E-02	P	00/03/31	P	N
2050411KS2L	R5210	Z1600	H	8	4.0E-01	6.6E-02	P	00/03/31	P	N
2050412KS2L	R5210	Z1600	H	8	4.0E-01	6.6E-02	P	10/03/31	P	N
2050413KS2L	R5210	Z1600	H	8	4.0E-01	6.6E-02	P	00/03/31	P	N
2050414KS2L	R5210	Z1600	H	8	4.0E-01	6.6E-02	P	00/03/31	P	N
2050415KS2L	R5210	Z1600	H	8	4.0E-01	6.6E-02	P	10/03/31	P	N
2050416KS2L	R5210	Z1600	H	8	4.0E-01	6.6E-02	P	00/03/31	P	N
2050417KS2L	R5210	Z1600	H	8	4.0E-01	6.6E-02	P	00/03/31	P	N
2050418KS2L	R5210	Z1600	H	8	4.0E-01	6.6E-02	P	07/03/31	P	N
2050419KS2L	R5210	Z1600	H	8	4.0E-01	6.6E-02	P	00/03/31	P	N
2050420KS2L	R5210	Z1600	H	8	4.0E-01	6.6E-02	P	10/03/31	P	N
2050421KS2L	R5210	Z1600	H	8	4.0E-01	6.6E-02	P	00/03/31	P	N
2050422KS2L	R5210	Z1600	H	8	4.0E-01	6.6E-02	P	07/03/31	P	N
2050423KS2L	R5210	Z1600	H	8	4.0E-01	6.6E-02	P	10/03/31	P	B
2050424KS2L	R5210	Z1600	H	8	4.0E-01	6.6E-02	P	07/03/31	P	N
2050425KS2L	R5210	Z1600	H	8	4.0E-01	6.6E-02	P	07/03/31	P	N
2050426KS2L	R5210	Z1600	H	8	4.0E-01	6.6E-02	P	07/03/31	P	N
2050427KS2L	R5210	Z1600	H	8	4.0E-01	6.6E-02	P	10/03/31	P	N
2050428KS2L	R5210	Z1600	H	8	4.0E-01	6.6E-02	P	07/03/31	P	N
2050429KS2L	R5210	Z1600	H	8	4.0E-01	6.6E-02	P	10/03/31	P	N
2050430KS2L	R5210	Z1600	H	8	4.0E-01	6.6E-02	P	07/03/31	P	N
2050431KS2L	R5210	Z1600	H	8	4.0E-01	6.6E-02	P	10/03/31	P	B
2050432KS2L	R5210	Z1600	H	8	4.0E-01	6.6E-02	P	10/03/31	P	N
2050433KS2L	R5210	Z1600	H	8	4.0E-01	6.6E-02	P	00/03/31	P	N
2050434KS2L	R5210	Z1600	H	8	4.0E-01	6.6E-02	P	07/03/31	P	N
2050435KS2L	R5210	Z1600	H	8	4.0E-01	6.6E-02	P	00/03/31	P	N
2050436KS2L	R5210	Z1600	H	8	4.0E-01	6.6E-02	P	07/03/31	P	N
2050437KS2L	R5210	Z1600	H	8	4.0E-01	6.6E-02	P	07/03/31	P	N
2050438KS2L	R5210	Z1600	H	8	4.0E-01	6.6E-02	P	00/03/31	P	N
2050439KS2L	R5210	Z1600	H	8	4.0E-01	6.6E-02	P	00/03/31	P	N
2050440KS2L	R5210	Z1600	H	8	4.0E-01	6.6E-02	P	07/03/31	P	N

注：第二種廃棄物埋設規則第八条第2項に定める「廃棄体に係る技術上の基準」には該当しないが、濃縮・埋設事業所廃棄物埋設施設保安規定に定める「廃棄物受入基準」として記載している。

整理番号	放射性廃棄物の種類	重量 (kg)	廃棄体に含まれる放射性物質の種類ごとの放射能 (Bq)											
			H-3	C-14	Co-60	Ni-59	Ni-63	Sr-90	Nb-94	Tc-99	I-129	Cs-137	全α	
2050441KS2L	L	659	1.2E+07	2.1E+05	1.2E+05	5.1E+03	5.7E+05	2.9E+05	9.4E+02	1.5E+00	2.1E+00	4.6E+05	2.8E+05	
2050442KS2L	L	449	7.5E+06	8.9E+04	2.3E+04	2.2E+03	2.4E+05	2.1E+04	4.1E+02	6.1E-01	1.8E-01	3.5E+04	2.4E+04	
2050443KS2L	L	419	7.5E+06	9.8E+03	2.5E+03	2.4E+02	2.6E+04	2.0E+03	4.4E+01	6.7E-02	1.7E-02	3.2E+03	2.2E+03	
2050444KS2L	L	505	1.8E+07	9.7E+02	2.1E+03	2.4E+01	2.9E+03	3.7E+03	4.4E+00	6.6E-03	2.1E-02	5.9E+03	2.8E+03	
2050445KS2L	L	623	7.5E+06	9.8E+03	2.5E+03	2.4E+02	2.6E+04	3.2E+03	4.5E+01	6.7E-02	2.7E-02	5.2E+03	3.6E+03	
2050446KS2L	L	628	7.5E+06	1.1E+04	2.8E+03	2.7E+02	2.9E+04	4.1E+03	5.0E+01	7.5E-02	3.4E-02	6.6E+03	4.5E+03	
2050447KS2L	L	421	7.5E+06	2.8E+06	7.0E+05	6.7E+04	7.2E+06	2.4E+04	1.3E+04	1.9E+01	2.0E-01	3.9E+04	2.6E+04	
2050448KS2L	L	414	7.5E+06	6.5E+03	1.7E+03	1.6E+02	1.7E+04	3.0E+03	2.9E+01	4.4E-02	2.5E-02	4.8E+03	3.3E+03	
2050449KS2L	L	604	1.2E+07	4.4E+03	2.5E+03	1.1E+02	1.3E+04	4.2E+03	2.0E+01	3.1E-02	3.1E-02	6.8E+03	4.0E+03	
2050450KS2L	L	591	1.2E+07	2.2E+04	1.3E+04	5.4E+02	6.0E+04	2.5E+03	9.9E+01	1.5E-01	1.8E-02	3.9E+03	2.3E+03	
2050451KS2L	L	510	1.2E+07	9.7E+03	5.5E+03	2.4E+02	2.7E+04	2.7E+03	4.4E+01	6.7E-02	2.0E-02	4.4E+03	2.6E+03	
2050452KS2L	L	472	1.2E+07	3.4E+03	1.9E+03	8.3E+01	9.3E+03	3.5E+03	1.6E+01	2.4E-02	2.5E-02	5.6E+03	3.3E+03	
2050453KS2L	L	577	1.2E+07	1.8E+05	9.9E+04	4.3E+03	4.8E+05	1.1E+05	8.0E+02	1.2E+00	7.3E-01	1.7E+05	9.6E+04	
2050454KS2L	L	580	1.2E+07	3.3E+05	1.9E+05	7.9E+03	8.9E+05	1.1E+05	1.5E+03	2.3E+00	7.8E-01	1.8E+05	1.1E+05	
2050455KS2L	L	495	1.2E+07	3.6E+03	2.0E+03	8.7E+01	9.7E+03	3.2E+03	1.6E+01	2.5E-02	2.3E-02	5.1E+03	3.0E+03	
2050456KS2L	L	470	1.2E+07	3.4E+03	1.9E+03	8.3E+01	9.2E+03	2.5E+03	1.6E+01	2.3E-02	1.8E-02	3.9E+03	2.4E+03	
2050457KS2L	L	568	1.2E+07	4.2E+03	2.4E+03	1.1E+02	1.2E+04	3.0E+03	1.9E+01	2.9E-02	2.2E-02	4.9E+03	2.9E+03	
2050458KS2L	L	631	1.2E+07	4.6E+03	2.6E+03	1.2E+02	1.3E+04	4.4E+03	2.1E+01	3.2E-02	3.2E-02	7.1E+03	4.2E+03	
2050459KS2L	L	535	1.2E+07	8.3E+04	4.7E+04	2.1E+03	2.3E+05	4.9E+04	3.8E+02	5.7E-01	3.6E-01	7.9E+04	4.7E+04	
2050460KS2L	L	421	1.4E+07	5.4E+05	4.5E+05	1.3E+04	1.5E+06	1.5E+04	2.4E+03	3.7E+00	9.8E-02	2.4E+04	1.3E+04	
2050461KS2L	L	614	1.2E+07	8.2E+04	4.6E+04	2.0E+03	2.3E+05	9.3E+04	3.7E+02	5.6E-01	6.7E-01	1.5E+05	8.9E+04	
2050462KS2L	L	617	1.2E+07	6.0E+05	3.4E+05	1.5E+04	1.7E+06	2.4E+05	2.7E+03	4.1E+00	9.5E-01	2.2E+05	1.3E+05	
2050463KS2L	L	424	1.4E+07	4.9E+05	4.1E+05	1.2E+04	1.4E+06	2.4E+04	2.2E+03	3.8E+00	1.6E-01	2.8E+04	2.1E+04	
2050464KS2L	L	409	1.4E+07	5.1E+05	4.2E+05	1.3E+04	1.4E+06	2.5E+04	2.3E+03	3.5E+00	1.7E-01	4.0E+04	2.2E+04	
2050465KS2L	L	580	1.4E+07	3.0E+03	2.5E+03	7.3E+01	8.4E+03	5.6E+03	1.4E+01	2.1E-02	3.8E-02	9.0E+03	5.0E+03	
2050466KS2L	L	757	7.5E+06	1.3E+04	3.1E+03	3.0E+02	3.2E+04	5.9E+03	5.5E+01	8.3E-02	4.9E-02	9.5E+03	6.5E+03	
2050467KS2L	L	477	1.2E+07	3.4E+03	2.0E+03	8.3E+01	9.3E+03	3.7E+03	1.6E+01	2.4E-02	2.7E-02	5.9E+03	3.5E+03	
2050468KS2L	L	469	1.2E+07	3.4E+03	1.9E+03	8.3E+01	9.2E+03	3.0E+03	1.6E+01	2.3E-02	2.2E-02	4.9E+03	2.9E+03	
2050469KS2L	L	591	7.5E+06	9.4E+03	2.4E+03	2.3E+02	2.5E+04	3.5E+03	4.3E+01	6.5E-02	2.9E-02	5.6E+03	3.8E+03	
2050470KS2L	L	619	7.5E+06	5.8E+06	1.5E+06	1.5E+05	1.6E+07	2.3E+05	2.6E+04	4.0E+01	1.9E+00	3.7E+05	2.6E+05	
2050471KS2L	L	472	1.2E+07	3.4E+03	1.9E+03	8.3E+01	9.3E+03	3.5E+03	1.6E+01	2.4E-02	2.5E-02	5.6E+03	3.3E+03	
2050472KS2L	L	396	1.2E+07	2.7E+03	1.6E+03	6.6E+01	7.4E+03	2.6E+03	1.3E+01	1.9E-02	1.9E-02	4.2E+03	2.5E+03	
2050473KS2L	L	477	1.4E+07	7.2E+03	7.8E+03	1.8E+02	2.1E+04	1.8E+03	3.3E+01	4.9E-02	1.2E-02	8.8E+03	1.5E+03	
2050474KS2L	L	745	7.5E+06	1.3E+04	3.3E+03	3.2E+02	3.4E+04	5.5E+03	5.8E+01	8.8E-02	4.6E-02	8.8E+03	6.0E+03	
2050475KS2L	L	472	1.2E+07	3.7E+03	2.1E+03	8.9E+01	1.0E+04	3.5E+03	1.7E+01	2.5E-02	2.5E-02	5.6E+03	3.3E+03	
2050476KS2L	L	387	7.5E+06	1.3E+04	3.2E+03	3.1E+02	3.3E+04	2.1E+03	5.7E+01	8.6E-02	1.8E-02	3.4E+03	2.3E+03	
2050477KS2L	L	669	7.5E+06	1.1E+04	2.7E+03	2.6E+02	2.8E+04	3.9E+03	4.8E+01	7.3E-02	3.3E-02	6.3E+03	4.3E+03	
2050478KS2L	L	696	7.5E+06	1.1E+04	2.8E+03	2.7E+02	2.9E+04	4.0E+03	5.0E+01	7.6E-02	3.4E-02	6.5E+03	4.5E+03	
2050479KS2L	L	390	1.2E+07	2.7E+03	1.5E+03	6.4E+01	7.2E+03	2.5E+03	1.2E+01	1.8E-02	1.8E-02	4.1E+03	2.4E+03	
2050480KS2L	L	384	1.2E+07	6.3E+03	3.6E+03	1.6E+02	1.8E+04	2.1E+03	2.9E+01	4.3E-02	1.5E-02	3.4E+03	2.0E+03	

整理番号	廃棄体に含まれる放射性物質の種類ごとの放射能濃度(Bq/t)													号機	放射性 廃棄物全 示す標識
	H-3	C-14	Co-60	Ni-59	Ni-63	Sr-90	Nb-94	Tc-99	I-129	Cs-137	全α				
2050441KS2L	1.7E+07	3.2E+05	1.8E+05	7.8E+03	8.7E+05	4.4E+05	1.5E+03	2.2E+00	3.2E+00	7.0E+05	4.2E+05	0	P		
2050442KS2L	1.7E+07	2.0E+05	5.1E+04	4.9E+03	5.2E+05	4.7E+04	9.0E+02	1.4E+00	3.9E-01	7.6E+04	5.2E+04	0	P		
2050443KS2L	1.8E+07	2.4E+04	6.0E+03	5.7E+02	6.2E+04	4.7E+03	1.1E+02	1.6E-01	3.9E-02	7.6E+03	5.2E+03	0	P		
2050444KS2L	3.5E+07	2.0E+03	4.0E+03	4.7E+01	5.6E+03	7.3E+03	8.6E+00	1.4E-02	4.2E-02	1.2E+04	5.5E+03	0	P		
2050445KS2L	1.3E+07	1.6E+04	4.1E+03	3.9E+02	4.2E+04	5.2E+03	7.1E+01	1.1E-01	4.3E-02	8.3E+03	5.7E+03	0	P		
2050446KS2L	1.2E+07	1.8E+04	4.5E+03	4.3E+02	4.6E+04	6.5E+03	7.9E+01	1.2E-01	5.4E-02	1.1E+04	7.1E+03	0	P		
2050447KS2L	1.8E+07	6.5E+06	1.7E+06	1.6E+05	1.8E+07	5.6E+04	3.0E+04	4.5E+01	4.7E-01	9.1E+04	6.2E+04	0	P		
2050448KS2L	1.9E+07	1.6E+04	4.0E+03	3.8E+02	4.1E+04	7.1E+03	7.0E+01	1.1E-01	6.0E-02	1.2E+04	7.9E+03	0	P		
2050449KS2L	1.9E+07	7.3E+03	4.1E+03	1.8E+02	2.0E+04	7.0E+03	3.3E+01	5.0E-02	5.1E-02	1.2E+04	6.7E+03	0	P		
2050450KS2L	1.9E+07	3.8E+04	2.1E+04	9.1E+02	1.1E+05	4.1E+03	1.7E+02	2.6E-01	3.0E-02	6.6E+03	3.9E+03	0	P		
2050451KS2L	2.2E+07	1.9E+04	1.1E+04	4.7E+02	5.2E+04	5.3E+03	8.6E+01	1.3E-01	3.8E-02	8.5E+03	5.1E+03	0	P		
2050452KS2L	2.4E+07	7.2E+03	4.1E+03	1.8E+02	2.0E+04	7.3E+03	3.3E+01	4.9E-02	5.3E-02	1.2E+04	7.0E+03	0	P		
2050453KS2L	2.0E+07	3.1E+05	1.8E+05	7.5E+03	8.4E+05	1.8E+05	1.4E+03	2.1E+00	1.3E+00	2.9E+05	1.7E+05	0	P		
2050454KS2L	2.0E+07	5.6E+05	3.2E+05	1.4E+04	1.6E+06	1.9E+05	2.6E+03	3.8E+00	1.4E+00	3.0E+05	1.8E+05	0	P		
2050455KS2L	2.3E+07	7.2E+03	4.0E+03	1.8E+02	2.0E+04	6.4E+03	3.3E+01	4.9E-02	4.6E-02	1.1E+04	6.1E+03	0	P		
2050456KS2L	2.4E+07	7.2E+03	4.1E+03	1.8E+02	2.0E+04	5.2E+03	3.3E+01	4.9E-02	3.8E-02	8.3E+03	5.0E+03	0	P		
2050457KS2L	2.0E+07	7.4E+03	4.2E+03	1.8E+02	2.0E+04	5.3E+03	3.3E+01	5.0E-02	3.8E-02	8.5E+03	5.1E+03	0	P		
2050458KS2L	1.8E+07	7.3E+03	4.1E+03	1.8E+02	2.0E+04	7.0E+03	3.3E+01	5.0E-02	5.0E-02	1.2E+04	6.6E+03	0	P		
2050459KS2L	2.1E+07	1.6E+05	8.7E+04	3.8E+03	4.3E+05	9.1E+04	7.0E+02	1.1E+00	6.6E-01	1.5E+05	8.7E+04	0	P		
2050460KS2L	3.2E+07	1.3E+06	1.1E+06	3.1E+04	3.6E+06	3.5E+04	5.7E+03	8.7E+00	2.4E-01	5.6E+04	3.1E+04	0	P		
2050461KS2L	1.9E+07	1.4E+05	7.5E+04	3.3E+03	3.7E+05	1.6E+05	6.1E+02	9.2E-01	1.1E+00	2.5E+05	1.5E+05	0	P		
2050462KS2L	1.8E+07	9.7E+05	5.5E+05	2.4E+04	2.7E+06	2.2E+05	4.4E+03	6.7E+00	1.6E+00	3.5E+05	2.1E+05	0	P		
2050463KS2L	3.2E+07	1.2E+06	9.6E+05	2.9E+04	3.3E+06	5.6E+04	5.2E+03	7.9E+00	3.8E-01	9.0E+04	5.0E+04	0	P		
2050464KS2L	3.3E+07	1.3E+06	1.1E+06	3.0E+04	3.5E+06	6.0E+04	5.6E+03	8.4E+00	4.1E-01	9.7E+04	5.4E+04	0	P		
2050465KS2L	2.3E+07	5.2E+03	4.3E+03	1.3E+02	1.5E+04	9.6E+03	2.4E+01	3.6E-02	6.5E-02	1.6E+04	8.5E+03	0	P		
2050466KS2L	9.9E+06	1.6E+04	4.1E+03	3.9E+02	4.2E+04	7.7E+03	7.2E+01	1.1E-01	6.5E-02	1.3E+04	8.5E+03	0	P		
2050467KS2L	2.4E+07	7.2E+03	4.1E+03	1.8E+02	2.0E+04	7.7E+03	3.3E+01	4.9E-02	5.6E-02	1.3E+04	7.3E+03	0	P		
2050468KS2L	2.4E+07	7.2E+03	4.1E+03	1.8E+02	2.0E+04	6.4E+03	3.3E+01	5.0E-02	4.6E-02	1.1E+04	6.1E+03	0	P		
2050469KS2L	1.3E+07	1.6E+04	4.1E+03	3.9E+02	4.2E+04	5.8E+03	7.2E+01	1.1E-01	4.9E-02	9.5E+03	6.4E+03	0	P		
2050470KS2L	1.3E+07	9.4E+06	2.4E+06	2.3E+05	2.5E+07	3.7E+05	4.2E+04	6.4E+01	3.1E+00	6.0E+05	4.1E+05	0	P		
2050471KS2L	2.4E+07	7.2E+03	4.1E+03	1.8E+02	2.0E+04	7.3E+03	3.3E+01	4.9E-02	5.3E-02	1.2E+04	7.0E+03	0	P		
2050472KS2L	2.9E+07	6.8E+03	3.9E+03	1.7E+02	1.9E+04	6.5E+03	3.1E+01	4.7E-02	4.7E-02	1.1E+04	6.2E+03	0	P		
2050473KS2L	2.8E+07	1.5E+04	1.7E+04	3.7E+02	4.3E+04	3.7E+03	6.8E+01	1.1E-01	2.4E-02	5.9E+03	3.1E+03	0	P		
2050474KS2L	1.1E+07	1.8E+04	4.4E+03	4.2E+02	4.5E+04	7.3E+03	7.8E+01	1.2E-01	6.1E-02	1.2E+04	8.1E+03	0	P		
2050475KS2L	2.4E+07	7.7E+03	4.4E+03	1.9E+02	2.2E+04	7.3E+03	3.5E+01	5.3E-02	5.3E-02	1.2E+04	7.0E+03	0	P		
2050476KS2L	2.0E+07	3.3E+04	8.3E+03	7.9E+02	8.5E+04	5.4E+03	1.5E+02	2.3E-01	4.5E-02	8.8E+03	6.0E+03	0	P		
2050477KS2L	1.2E+07	1.6E+04	4.1E+03	3.9E+02	4.2E+04	5.8E+03	7.2E+01	1.1E-01	4.9E-02	9.4E+03	6.4E+03	0	P		
2050478KS2L	1.1E+07	1.6E+04	4.1E+03	3.9E+02	4.2E+04	5.8E+03	7.2E+01	1.1E-01	4.8E-02	9.4E+03	6.4E+03	0	P		
2050479KS2L	2.9E+07	6.8E+03	3.8E+03	1.7E+02	1.9E+04	6.4E+03	3.1E+01	4.6E-02	4.7E-02	1.1E+04	6.2E+03	0	P		
2050480KS2L	2.9E+07	1.7E+04	9.2E+03	4.0E+02	4.5E+04	5.4E+03	7.4E+01	1.2E-01	3.9E-02	8.7E+03	5.2E+03	0	P		

整理番号	固型化 材 料	容 器		有害な空隙 上部 空隙値 (cm)	表面 密度 (Bq/cm ²)	表面線量 当量率(注) (mSv/h)	著しい 破 損 (注)	廃棄物発生 年月日 (注)	除去物質 の除去	収納区分
		容器 等級	圧出 表示							
2050441KS2L	R5210	Z1600	H	8	4.0E-01	6.6E-02	P	07/03/31	P	N
2050442KS2L	R5210	Z1600	H	8	4.0E-01	6.6E-02	P	00/03/31	P	N
2050443KS2L	R5210	Z1600	H	8	4.0E-01	6.6E-02	P	00/03/31	P	N
2050444KS2L	R5210	Z1600	H	8	4.0E-01	6.6E-02	P	15/03/31	P	N
2050445KS2L	R5210	Z1600	H	8	4.0E-01	6.6E-02	P	00/03/31	P	N
2050446KS2L	R5210	Z1600	H	8	4.0E-01	6.6E-02	P	00/03/31	P	N
2050447KS2L	R5210	Z1600	H	8	4.0E-01	6.6E-02	P	00/03/31	P	N
2050448KS2L	R5210	Z1600	H	8	4.0E-01	6.6E-02	P	00/03/31	P	N
2050449KS2L	R5210	Z1600	H	8	4.0E-01	6.6E-02	P	00/03/31	P	N
2050450KS2L	R5210	Z1600	H	8	4.0E-01	6.6E-02	P	07/03/31	P	N
2050451KS2L	R5210	Z1600	H	8	4.0E-01	6.6E-02	P	07/03/31	P	N
2050452KS2L	R5210	Z1600	H	8	4.0E-01	6.6E-02	P	07/03/31	P	N
2050453KS2L	R5210	Z1600	H	8	4.0E-01	6.6E-02	P	07/03/31	P	N
2050454KS2L	R5210	Z1600	H	8	4.0E-01	6.6E-02	P	07/03/31	P	N
2050455KS2L	R5210	Z1600	H	8	4.0E-01	6.6E-02	P	07/03/31	P	N
2050456KS2L	R5210	Z1600	H	8	4.0E-01	6.6E-02	P	07/03/31	P	N
2050457KS2L	R5210	Z1600	H	8	4.0E-01	6.6E-02	P	07/03/31	P	N
2050458KS2L	R5210	Z1600	H	8	4.0E-01	6.6E-02	P	07/03/31	P	N
2050459KS2L	R5210	Z1600	H	8	4.0E-01	6.6E-02	P	07/03/31	P	N
2050460KS2L	R5210	Z1600	H	8	4.0E-01	6.6E-02	P	10/03/31	P	N
2050461KS2L	R5210	Z1600	H	8	4.0E-01	6.6E-02	P	07/03/31	P	N
2050462KS2L	R5210	Z1600	H	8	4.0E-01	6.6E-02	P	07/03/31	P	N
2050463KS2L	R5210	Z1600	H	8	4.0E-01	6.6E-02	P	10/03/31	P	N
2050464KS2L	R5210	Z1600	H	8	4.0E-01	6.6E-02	P	10/03/31	P	N
2050465KS2L	R5210	Z1600	H	8	4.0E-01	6.6E-02	P	10/03/31	P	N
2050466KS2L	R5210	Z1600	H	8	4.0E-01	6.6E-02	P	00/03/31	P	N
2050467KS2L	R5210	Z1600	H	8	4.0E-01	6.6E-02	P	07/03/31	P	N
2050468KS2L	R5210	Z1600	H	8	4.0E-01	6.6E-02	P	07/03/31	P	N
2050469KS2L	R5210	Z1600	H	8	4.0E-01	6.6E-02	P	00/03/31	P	N
2050470KS2L	R5210	Z1600	H	8	4.0E-01	8.0E-02	P	00/03/31	P	N
2050471KS2L	R5210	Z1600	H	8	4.0E-01	6.6E-02	P	07/03/31	P	N
2050472KS2L	R5210	Z1600	H	8	4.0E-01	6.6E-02	P	07/03/31	P	N
2050473KS2L	R5210	Z1600	H	8	4.0E-01	6.6E-02	P	10/03/31	P	N
2050474KS2L	R5210	Z1600	H	8	4.0E-01	6.6E-02	P	00/03/31	P	N
2050475KS2L	R5210	Z1600	H	8	4.0E-01	6.6E-02	P	07/03/31	P	N
2050476KS2L	R5210	Z1600	H	8	4.0E-01	6.6E-02	P	00/03/31	P	N
2050477KS2L	R5210	Z1600	H	8	4.0E-01	6.6E-02	P	00/03/31	P	N
2050478KS2L	R5210	Z1600	H	8	4.0E-01	6.6E-02	P	00/03/31	P	N
2050479KS2L	R5210	Z1600	H	8	4.0E-01	6.6E-02	P	07/03/31	P	N
2050480KS2L	R5210	Z1600	H	8	4.0E-01	6.6E-02	P	07/03/31	P	N

注：第二種廃棄物埋設規則第八条第2項に定める「廃棄体に係る技術上の基準」には該当しないが、濃縮・埋設事業所廃棄物埋設施設保安規定に定める「廃棄物受入基準」として記載している。

整理番号	放射性 廃棄物 の種類	重量 (kg)	廃棄体に含まれる放射性物質の種類ごとの放射線量 (Bq)											
			H-3	C-14	Co-60	Ni-59	Ni-63	Sr-90	Nb-94	Tc-99	I-129	Cs-137	全α	
2050481KS2L	L	477	1.2E+07	3.5E+03	2.0E+03	8.4E+01	9.4E+03	3.9E+03	1.6E+01	2.4E-02	2.8E-02	6.2E+03	3.7E+03	
2050482KS2L	L	737	7.5E+06	1.5E+04	3.7E+03	3.5E+02	3.8E+04	5.7E+03	6.4E+01	9.8E-02	4.8E-02	9.3E+03	6.3E+03	
2050483KS2L	L	467	7.5E+06	7.4E+03	1.9E+03	1.8E+02	2.0E+04	3.9E+03	3.4E+01	5.1E-02	3.3E-02	6.4E+03	4.3E+03	
2050484KS2L	L	527	1.4E+07	2.4E+03	2.6E+03	5.8E+01	6.7E+03	3.9E+03	1.1E+01	1.7E-02	2.5E-02	6.2E+03	3.3E+03	
2050485KS2L	L	539	1.2E+07	5.3E+03	3.0E+03	1.3E+02	1.5E+04	3.5E+03	2.4E+01	3.6E-02	2.5E-02	5.6E+03	3.3E+03	
2050486KS2L	L	564	1.2E+07	4.0E+03	2.3E+03	9.8E+01	1.1E+04	1.3E+03	1.8E+01	2.8E-02	9.2E-03	2.1E+03	1.3E+03	
2050487KS2L	L	458	7.5E+06	2.8E+04	7.1E+03	6.8E+02	7.3E+04	3.1E+03	1.3E+02	1.9E-01	2.6E-02	5.0E+03	3.4E+03	
2050488KS2L	L	384	1.2E+07	2.6E+03	1.5E+03	6.3E+01	7.1E+03	2.3E+03	1.2E+01	1.8E-02	1.7E-02	3.7E+03	2.2E+03	
2050489KS2L	L	476	1.2E+07	3.5E+03	2.0E+03	8.4E+01	9.3E+03	3.1E+03	1.6E+01	2.4E-02	2.2E-02	4.9E+03	2.9E+03	
2050490KS2L	L	711	7.5E+06	1.2E+04	2.9E+03	2.8E+02	3.0E+04	5.7E+03	5.1E+01	7.7E-02	4.8E-02	9.3E+03	6.3E+03	
2050491KS2L	L	475	1.2E+07	3.8E+03	2.1E+03	9.1E+01	1.1E+04	3.5E+03	1.7E+01	2.6E-02	2.5E-02	5.6E+03	3.3E+03	
2050492KS2L	L	386	1.2E+07	2.6E+03	1.5E+03	6.4E+01	7.1E+03	1.6E+03	1.2E+01	1.8E-02	1.2E-02	2.6E+03	1.5E+03	
2050493KS2L	L	636	7.5E+06	9.9E+03	2.6E+03	2.5E+02	2.6E+04	3.2E+03	4.5E+01	6.8E-02	2.7E-02	5.2E+03	3.6E+03	
2050494KS2L	L	638	7.5E+06	1.1E+04	2.6E+03	2.5E+02	2.7E+04	4.1E+03	4.6E+01	7.0E-02	3.4E-02	6.6E+03	4.5E+03	
2050495KS2L	L	388	1.2E+07	2.6E+03	1.5E+03	6.4E+01	7.1E+03	2.5E+03	1.2E+01	1.8E-02	1.8E-02	4.0E+03	2.4E+03	
2050496KS2L	L	380	1.2E+07	3.4E+04	1.9E+04	8.3E+02	9.3E+04	1.1E+04	1.6E+02	2.4E-01	7.8E-02	1.8E+04	1.1E+04	
2050497KS2L	L	630	7.5E+06	1.1E+04	2.6E+03	2.5E+02	2.7E+04	4.1E+03	4.6E+01	7.0E-02	3.4E-02	6.6E+03	4.5E+03	
2050498KS2L	L	691	7.5E+06	1.1E+04	2.8E+03	2.7E+02	2.9E+04	4.0E+03	5.0E+01	7.5E-02	3.4E-02	6.5E+03	4.4E+03	
2050499KS2L	L	541	1.2E+07	4.0E+03	2.2E+03	9.6E+01	1.1E+04	3.2E+03	1.8E+01	2.7E-02	2.3E-02	5.2E+03	3.1E+03	
2050500KS2L	L	480	1.2E+07	3.5E+03	2.0E+03	8.4E+01	9.4E+03	2.5E+03	1.6E+01	2.4E-02	1.8E-02	4.0E+03	2.4E+03	
2050501KS2L	L	453	1.2E+07	3.3E+03	1.9E+03	8.1E+01	9.1E+03	3.2E+03	1.5E+01	2.3E-02	2.3E-02	5.1E+03	3.0E+03	
2050502KS2L	L	605	1.2E+07	4.5E+03	2.5E+03	1.1E+02	1.3E+04	2.7E+03	2.0E+01	3.1E-02	2.0E-02	4.3E+03	2.6E+03	
2050503KS2L	L	620	1.2E+07	6.4E+05	3.6E+05	1.6E+04	1.8E+06	1.2E+05	2.9E+03	4.4E+00	8.4E-01	1.9E+05	2.1E+05	
2050504KS2L	L	470	1.2E+07	3.4E+03	1.9E+03	8.3E+01	9.2E+03	3.0E+03	1.6E+01	2.3E-02	2.2E-02	4.9E+03	2.9E+03	
2050505KS2L	L	390	1.2E+07	2.7E+03	1.5E+03	6.4E+01	7.2E+03	2.4E+03	1.2E+01	1.8E-02	1.7E-02	3.8E+03	2.3E+03	
2050506KS2L	L	529	1.2E+07	3.9E+03	2.2E+03	9.4E+01	1.1E+04	4.1E+03	1.8E+01	2.7E-02	3.0E-02	6.6E+03	3.9E+03	
2050507KS2L	L	725	7.5E+06	1.2E+04	3.0E+03	2.9E+02	3.1E+04	3.8E+03	5.3E+01	8.0E-02	3.2E-02	6.1E+03	4.2E+03	
2050508KS2L	L	488	1.4E+07	2.0E+03	2.1E+03	4.7E+01	5.5E+03	2.5E+03	8.7E+00	1.4E-02	1.6E-02	4.0E+03	2.2E+03	
2050509KS2L	L	484	1.4E+07	7.1E+03	7.7E+03	1.8E+02	2.1E+04	1.8E+03	3.2E+01	4.9E-02	1.2E-02	2.9E+03	1.5E+03	
2050510KS2L	L	493	1.4E+07	1.8E+03	2.0E+03	4.4E+01	5.1E+03	2.6E+03	8.2E+00	1.3E-02	1.7E-02	4.1E+03	2.2E+03	
2050511KS2L	L	617	1.4E+07	2.4E+03	2.5E+03	5.7E+01	6.6E+03	3.7E+03	1.1E+01	1.6E-02	2.4E-02	5.9E+03	3.1E+03	
2050512KS2L	L	486	1.4E+07	2.0E+03	2.1E+03	4.7E+01	5.5E+03	3.9E+03	8.7E+00	1.4E-02	2.5E-02	6.3E+03	3.3E+03	
2050513KS2L	L	479	1.4E+07	1.8E+03	2.0E+03	4.4E+01	5.1E+03	3.1E+03	8.1E+00	1.3E-02	2.0E-02	5.0E+03	2.8E+03	
2050514KS2L	L	490	1.4E+07	1.8E+03	2.0E+03	4.4E+01	5.1E+03	3.3E+03	8.1E+00	1.3E-02	2.0E-02	5.3E+03	2.6E+03	
2050515KS2L	L	476	1.2E+07	3.4E+03	1.9E+03	8.3E+01	9.3E+03	3.0E+03	1.6E+01	2.4E-02	2.2E-02	4.9E+03	2.9E+03	
2050516KS2L	L	822	7.5E+06	1.4E+04	3.6E+03	3.4E+02	3.7E+04	4.5E+03	6.3E+01	9.5E-02	3.8E-02	7.3E+03	5.0E+03	
2050517KS2L	L	470	1.2E+07	3.4E+03	1.9E+03	8.2E+01	9.2E+03	3.0E+03	1.6E+01	2.3E-02	2.2E-02	4.8E+03	2.9E+03	
2050518KS2L	L	383	1.2E+07	2.8E+03	1.6E+03	6.7E+01	7.5E+03	2.6E+03	1.3E+01	1.9E-02	1.9E-02	4.2E+03	2.5E+03	
2050519KS2L	L	504	1.2E+07	3.6E+03	2.1E+03	8.8E+01	9.8E+03	2.6E+03	1.7E+01	2.5E-02	1.9E-02	4.2E+03	2.5E+03	
2050520KS2L	L	564	1.2E+07	4.1E+03	2.3E+03	9.9E+01	1.2E+04	4.6E+03	1.9E+01	2.8E-02	3.3E-02	7.4E+03	4.4E+03	

整理番号	廃棄体に含まれる放射性物質の種類ごとの放射能濃度(Bq/t)													号機	放射性 廃棄物を 示す標識
	H-3	C-14	Co-60	Ni-59	Ni-63	Sr-90	Nb-94	Tc-99	I-129	Cs-137	全α				
2050481KS2L	2.4E+07	7.2E+03	4.1E+03	1.8E+02	2.0E+04	8.1E+03	3.3E+01	4.9E-02	5.8E-02	1.3E+04	7.7E+03	0	P		
2050482KS2L	1.1E+07	2.0E+04	5.0E+03	4.8E+02	5.1E+04	7.7E+03	8.7E+01	1.4E-01	6.5E-02	1.3E+04	8.5E+03	0	P		
2050483KS2L	1.7E+07	1.6E+04	4.1E+03	3.9E+02	4.2E+04	8.4E+03	7.2E+01	1.1E-01	7.0E-02	1.4E+04	9.2E+03	0	P		
2050484KS2L	2.5E+07	4.5E+03	4.9E+03	1.1E+02	1.3E+04	7.3E+03	2.1E+01	3.1E-02	4.7E-02	1.2E+04	6.2E+03	0	P		
2050485KS2L	2.1E+07	9.8E+03	5.5E+03	2.4E+02	2.7E+04	6.4E+03	4.4E+01	6.7E-02	4.7E-02	1.1E+04	6.2E+03	0	P		
2050486KS2L	2.0E+07	7.1E+03	4.0E+03	1.8E+02	2.0E+04	2.3E+03	3.2E+01	4.9E-02	1.7E-02	3.7E+03	2.2E+03	0	P		
2050487KS2L	1.7E+07	6.1E+04	1.6E+04	1.5E+03	1.6E+05	6.7E+03	2.8E+02	4.2E-01	5.6E-02	1.1E+04	7.4E+03	0	P		
2050488KS2L	2.9E+07	6.7E+03	3.8E+03	1.7E+02	1.9E+04	5.9E+03	1.3E+01	4.6E-02	4.3E-02	9.6E+03	5.7E+03	0	P		
2050489KS2L	2.4E+07	7.2E+03	4.1E+03	1.8E+02	2.0E+04	6.4E+03	3.3E+01	4.9E-02	4.6E-02	1.1E+04	6.1E+03	0	P		
2050490KS2L	1.1E+07	1.6E+04	4.1E+03	3.9E+02	4.2E+04	8.0E+03	7.2E+01	1.1E-01	6.7E-02	1.3E+04	8.9E+03	0	P		
2050491KS2L	2.4E+07	7.9E+03	4.4E+03	2.0E+02	2.2E+04	7.3E+03	3.6E+01	5.4E-02	5.3E-02	1.2E+04	7.0E+03	0	P		
2050492KS2L	2.9E+07	6.7E+03	3.8E+03	1.7E+02	1.9E+04	4.1E+03	3.1E+01	4.6E-02	3.0E-02	6.6E+03	3.9E+03	0	P		
2050493KS2L	1.2E+07	1.6E+04	4.0E+03	3.8E+02	4.1E+04	5.1E+03	7.0E+01	1.1E-01	4.2E-02	8.2E+03	5.6E+03	0	P		
2050494KS2L	1.2E+07	1.6E+04	4.1E+03	3.9E+02	4.2E+04	6.4E+03	7.2E+01	1.1E-01	5.3E-02	1.1E+04	7.0E+03	0	P		
2050495KS2L	2.9E+07	6.7E+03	3.8E+03	1.7E+02	1.9E+04	6.4E+03	3.0E+01	4.6E-02	4.6E-02	1.1E+04	6.1E+03	0	P		
2050496KS2L	3.0E+07	9.0E+04	5.0E+04	2.2E+03	2.5E+05	2.9E+04	4.1E+02	6.1E-01	2.1E-01	4.6E+04	2.7E+04	0	P		
2050497KS2L	1.2E+07	1.7E+04	4.2E+03	4.0E+02	4.3E+04	6.5E+03	7.3E+01	1.2E-01	5.4E-02	1.1E+04	7.1E+03	0	P		
2050498KS2L	1.1E+07	1.6E+04	4.1E+03	3.9E+02	4.2E+04	5.8E+03	7.2E+01	1.1E-01	4.9E-02	9.4E+03	6.4E+03	0	P		
2050499KS2L	2.1E+07	7.3E+03	4.1E+03	1.8E+02	2.0E+04	5.9E+03	3.3E+01	5.0E-02	4.3E-02	9.5E+03	5.6E+03	0	P		
2050500KS2L	2.4E+07	7.2E+03	4.1E+03	1.8E+02	2.0E+04	5.2E+03	3.3E+01	4.9E-02	3.8E-02	8.4E+03	5.0E+03	0	P		
2050501KS2L	2.5E+07	7.3E+03	4.1E+03	1.8E+02	2.0E+04	7.0E+03	3.3E+01	5.0E-02	5.0E-02	1.2E+04	6.6E+03	0	P		
2050502KS2L	1.9E+07	7.3E+03	4.1E+03	1.8E+02	2.0E+04	4.4E+03	3.3E+01	5.0E-02	3.2E-02	7.2E+03	4.2E+03	0	P		
2050503KS2L	1.8E+07	1.1E+06	5.8E+05	2.6E+04	2.9E+06	1.9E+05	4.7E+03	7.1E+00	1.4E+00	3.1E+05	1.8E+05	0	P		
2050504KS2L	2.4E+07	7.2E+03	4.1E+03	1.8E+02	2.0E+04	6.4E+03	3.3E+01	4.9E-02	4.6E-02	1.1E+04	6.1E+03	0	P		
2050505KS2L	2.9E+07	6.8E+03	3.8E+03	1.7E+02	1.9E+04	6.0E+03	3.1E+01	4.6E-02	4.3E-02	9.6E+03	5.7E+03	0	P		
2050506KS2L	2.1E+07	7.3E+03	4.1E+03	1.8E+02	2.0E+04	7.8E+03	3.3E+01	5.0E-02	5.6E-02	1.3E+04	7.4E+03	0	P		
2050507KS2L	1.1E+07	1.6E+04	4.1E+03	3.9E+02	4.2E+04	5.2E+03	7.2E+01	1.1E-01	4.4E-02	8.4E+03	5.7E+03	0	P		
2050508KS2L	2.7E+07	4.0E+03	4.3E+03	9.6E+01	1.2E+04	5.2E+03	1.8E+01	2.7E-02	3.3E-02	8.2E+03	4.4E+03	0	P		
2050509KS2L	2.8E+07	1.5E+04	1.6E+04	3.6E+02	4.2E+04	3.7E+03	6.6E+01	1.0E-01	2.4E-02	5.9E+03	3.1E+03	0	P		
2050510KS2L	2.7E+07	3.7E+03	4.0E+03	9.0E+01	1.1E+04	5.1E+03	1.7E+01	2.5E-02	3.3E-02	8.2E+03	4.4E+03	0	P		
2050511KS2L	2.2E+07	3.8E+03	4.1E+03	9.2E+01	1.1E+04	5.9E+03	1.7E+01	2.6E-02	3.8E-02	9.5E+03	5.0E+03	0	P		
2050512KS2L	2.8E+07	4.0E+03	4.3E+03	9.6E+01	1.2E+04	8.0E+03	1.8E+01	2.7E-02	5.1E-02	1.3E+04	6.8E+03	0	P		
2050513KS2L	2.8E+07	3.8E+03	4.1E+03	9.1E+01	1.1E+04	6.5E+03	1.7E+01	2.6E-02	4.1E-02	1.1E+04	5.5E+03	0	P		
2050514KS2L	2.7E+07	3.7E+03	4.0E+03	8.9E+01	1.1E+04	6.8E+03	1.7E+01	2.5E-02	4.4E-02	1.1E+04	5.7E+03	0	P		
2050515KS2L	2.4E+07	7.2E+03	4.0E+03	1.8E+02	2.0E+04	6.3E+03	3.3E+01	4.9E-02	4.6E-02	1.1E+04	6.1E+03	0	P		
2050516KS2L	9.2E+06	1.7E+04	4.3E+03	4.2E+02	4.5E+04	5.5E+03	7.6E+01	1.2E-01	4.6E-02	8.9E+03	6.0E+03	0	P		
2050517KS2L	2.4E+07	7.2E+03	4.0E+03	1.8E+02	2.0E+04	6.4E+03	3.3E+01	4.9E-02	4.6E-02	1.1E+04	6.1E+03	0	P		
2050518KS2L	2.9E+07	7.2E+03	4.0E+03	1.8E+02	2.0E+04	6.7E+03	3.3E+01	4.9E-02	4.9E-02	1.1E+04	6.4E+03	0	P		
2050519KS2L	2.3E+07	7.2E+03	4.0E+03	1.8E+02	2.0E+04	5.2E+03	3.3E+01	4.9E-02	3.7E-02	8.3E+03	4.9E+03	0	P		
2050520KS2L	2.0E+07	7.2E+03	4.1E+03	1.8E+02	2.0E+04	8.1E+03	3.3E+01	4.9E-02	5.9E-02	1.3E+04	7.7E+03	0	P		

整理番号	固型化 材料	容器		有害な空隙		表面 密度 (Bq/cm ²)	表面線量 当量率(注) (mSv/h)	著しい 破 損 (注)	廃棄物発生 年月日 (注)	除去物質 の除去	収納区分
		容器 等級	圧出 表示	上部 空隙値 (cm)							
2050481KS2L	R5210	Z1600	H	-	8	4.0E-01	6.6E-02	P	07/03/31	P	N
2050482KS2L	R5210	Z1600	H	-	8	4.0E-01	6.6E-02	P	00/03/31	P	N
2050483KS2L	R5210	Z1600	H	-	8	4.0E-01	6.6E-02	P	00/03/31	P	N
2050484KS2L	R5210	Z1600	H	-	8	4.0E-01	6.6E-02	P	10/03/31	P	N
2050485KS2L	R5210	Z1600	H	-	8	4.0E-01	6.6E-02	P	07/03/31	P	N
2050486KS2L	R5210	Z1600	H	-	8	4.0E-01	6.6E-02	P	07/03/31	P	N
2050487KS2L	R5210	Z1600	H	-	8	4.0E-01	6.6E-02	P	00/03/31	P	N
2050488KS2L	R5210	Z1600	H	-	8	4.0E-01	6.6E-02	P	07/03/31	P	N
2050489KS2L	R5210	Z1600	H	-	8	4.0E-01	6.6E-02	P	07/03/31	P	N
2050490KS2L	R5210	Z1600	H	-	8	4.0E-01	6.6E-02	P	00/03/31	P	N
2050491KS2L	R5210	Z1600	H	-	8	4.0E-01	6.6E-02	P	07/03/31	P	N
2050492KS2L	R5210	Z1600	H	-	8	4.0E-01	6.6E-02	P	07/03/31	P	N
2050493KS2L	R5210	Z1600	H	-	8	4.0E-01	6.6E-02	P	00/03/31	P	N
2050494KS2L	R5210	Z1600	H	-	8	4.0E-01	6.6E-02	P	00/03/31	P	N
2050495KS2L	R5210	Z1600	H	-	8	4.0E-01	6.6E-02	P	07/03/31	P	N
2050496KS2L	R5210	Z1600	H	-	8	4.0E-01	6.6E-02	P	07/03/31	P	N
2050497KS2L	R5210	Z1600	H	-	8	4.0E-01	6.6E-02	P	00/03/31	P	N
2050498KS2L	R5210	Z1600	H	-	8	4.0E-01	6.6E-02	P	00/03/31	P	N
2050499KS2L	R5210	Z1600	H	-	8	4.0E-01	6.6E-02	P	07/03/31	P	N
2050500KS2L	R5210	Z1600	H	-	8	4.0E-01	6.6E-02	P	07/03/31	P	N
2050501KS2L	R5210	Z1600	H	-	8	4.0E-01	6.6E-02	P	07/03/31	P	N
2050502KS2L	R5210	Z1600	H	-	8	4.0E-01	6.6E-02	P	07/03/31	P	N
2050503KS2L	R5210	Z1600	H	-	8	4.0E-01	6.6E-02	P	07/03/31	P	N
2050504KS2L	R5210	Z1600	H	-	8	4.0E-01	6.6E-02	P	07/03/31	P	N
2050505KS2L	R5210	Z1600	H	-	8	4.0E-01	6.6E-02	P	07/03/31	P	N
2050506KS2L	R5210	Z1600	H	-	8	4.0E-01	6.6E-02	P	07/03/31	P	N
2050507KS2L	R5210	Z1600	H	-	8	4.0E-01	6.6E-02	P	00/03/31	P	N
2050508KS2L	R5210	Z1600	H	-	8	4.0E-01	6.6E-02	P	10/03/31	P	N
2050509KS2L	R5210	Z1600	H	-	8	4.0E-01	6.6E-02	P	10/03/31	P	N
2050510KS2L	R5210	Z1600	H	-	8	4.0E-01	6.6E-02	P	10/03/31	P	N
2050511KS2L	R5210	Z1600	H	-	8	4.0E-01	6.6E-02	P	10/03/31	P	N
2050512KS2L	R5210	Z1600	H	-	8	4.0E-01	6.6E-02	P	10/03/31	P	N
2050513KS2L	R5210	Z1600	H	-	8	4.0E-01	6.6E-02	P	10/03/31	P	N
2050514KS2L	R5210	Z1600	H	-	8	4.0E-01	6.6E-02	P	10/03/31	P	N
2050515KS2L	R5210	Z1600	H	-	8	4.0E-01	6.6E-02	P	07/03/31	P	N
2050516KS2L	R5210	Z1600	H	-	8	4.0E-01	6.6E-02	P	00/03/31	P	N
2050517KS2L	R5210	Z1600	H	-	8	4.0E-01	6.6E-02	P	07/03/31	P	N
2050518KS2L	R5210	Z1600	H	-	8	4.0E-01	6.6E-02	P	07/03/31	P	N
2050519KS2L	R5210	Z1600	H	-	8	4.0E-01	6.6E-02	P	07/03/31	P	N
2050520KS2L	R5210	Z1600	H	-	8	4.0E-01	6.6E-02	P	07/03/31	P	N

注：第二種廃棄物埋設規則第八条第2項に定める「廃棄体に係る技術上の基準」には該当しないが、濃縮・埋設事業所廃棄物埋設施設保安規定に定める「廃棄物受入基準」として記載している。

整理番号	放射性廃棄物の種類	重量 (kg)	廃棄体に含まれる放射性物質の種類ごとの放射能 (Bq)											
			H-3	C-14	Co-60	Ni-59	Ni-63	Sr-90	Nb-94	Tc-99	I-129	Cs-137	全α	
2050521KS2L	L	561	1.2E+07	4.1E+03	2.3E+03	1.0E+02	1.2E+04	3.3E+03	1.9E+01	2.8E-02	2.4E-02	5.4E+03	3.2E+03	
2050522KS2L	L	456	1.2E+07	3.3E+03	1.9E+03	8.1E+01	9.1E+03	3.0E+03	1.5E+01	2.3E-02	2.2E-02	4.8E+03	2.8E+03	
2050523KS2L	L	702	7.5E+06	1.2E+04	2.9E+03	2.7E+02	2.9E+04	3.6E+03	5.0E+01	7.6E-02	3.0E-02	5.9E+03	4.0E+03	
2050524KS2L	L	488	1.4E+07	1.8E+03	2.0E+03	4.4E+01	5.1E+03	3.1E+03	8.1E+00	1.3E-02	2.0E-02	5.0E+03	2.6E+03	
2050525KS2L	L	406	1.4E+07	1.5E+03	1.6E+03	3.5E+01	4.0E+03	2.6E+03	6.4E+00	9.6E-03	1.7E-02	4.2E+03	2.2E+03	
2050526KS2L	L	613	7.5E+06	5.3E+04	1.4E+04	1.3E+03	1.4E+05	1.6E+03	2.4E+02	3.6E-01	1.3E-02	2.6E+03	1.8E+03	
2050527KS2L	L	640	7.5E+06	1.0E+04	2.6E+03	2.5E+02	2.7E+04	4.3E+03	4.6E+01	6.9E-02	3.6E-02	7.0E+03	4.8E+03	
2050528KS2L	L	478	1.4E+07	1.8E+03	1.9E+03	4.3E+01	5.0E+03	3.0E+03	7.9E+00	1.2E-02	2.0E-02	4.9E+03	2.6E+03	
2050529KS2L	L	360	1.4E+07	1.4E+03	1.5E+03	3.2E+01	3.8E+03	2.8E+03	6.0E+00	9.0E-03	1.6E-02	3.9E+03	2.1E+03	
2050530KS2L	L	560	7.5E+06	8.9E+03	2.3E+03	2.2E+02	2.4E+04	3.3E+03	4.0E+01	6.1E-02	2.7E-02	5.3E+03	3.6E+03	
2050531KS2L	L	722	7.5E+06	1.2E+04	3.0E+03	2.9E+02	3.1E+04	4.3E+03	5.3E+01	8.0E-02	3.6E-02	6.9E+03	4.7E+03	
2050532KS2L	L	480	1.2E+07	3.5E+03	2.0E+03	8.4E+01	9.4E+03	3.3E+03	1.6E+01	2.4E-02	2.4E-02	5.3E+03	3.2E+03	
2050533KS2L	L	386	1.2E+07	6.1E+03	3.4E+03	1.5E+02	1.7E+04	1.7E+03	2.8E+01	4.2E-02	1.3E-02	2.7E+03	1.6E+03	
2050534KS2L	L	598	7.5E+06	9.4E+03	2.4E+03	2.3E+02	2.5E+04	5.0E+03	4.3E+01	6.5E-02	4.2E-02	8.1E+03	5.5E+03	
2050535KS2L	L	608	7.5E+06	9.6E+03	2.5E+03	2.4E+02	2.6E+04	3.2E+03	4.4E+01	6.6E-02	2.6E-02	5.1E+03	3.5E+03	
2050536KS2L	L	476	1.2E+07	3.4E+03	1.9E+03	8.3E+01	9.3E+03	3.1E+03	1.6E+01	2.4E-02	2.2E-02	4.9E+03	2.9E+03	
2050537KS2L	L	377	1.2E+07	2.6E+03	1.5E+03	6.2E+01	7.0E+03	2.4E+03	1.2E+01	1.8E-02	1.8E-02	3.9E+03	2.3E+03	
2050538KS2L	L	589	7.5E+06	9.2E+03	2.4E+03	2.3E+02	2.4E+04	4.0E+03	4.2E+01	6.3E-02	3.3E-02	6.4E+03	4.4E+03	
2050539KS2L	L	652	7.5E+06	1.1E+04	2.7E+03	2.5E+02	2.7E+04	4.7E+03	4.7E+01	7.0E-02	3.9E-02	7.6E+03	5.2E+03	
2050540KS2L	L	483	1.2E+07	3.5E+03	2.0E+03	8.5E+01	9.5E+03	3.3E+03	1.6E+01	2.4E-02	2.4E-02	5.4E+03	3.2E+03	
2050541KS2L	L	393	1.2E+07	2.7E+03	1.5E+03	6.4E+01	7.2E+03	2.5E+03	1.2E+01	1.8E-02	1.8E-02	4.1E+03	2.4E+03	
2050542KS2L	L	622	7.5E+06	1.1E+04	2.7E+03	2.6E+02	2.8E+04	3.6E+03	4.8E+01	7.2E-02	3.0E-02	5.8E+03	4.0E+03	
2050543KS2L	L	647	7.5E+06	1.1E+04	2.7E+03	2.5E+02	2.7E+04	4.1E+03	4.7E+01	7.0E-02	3.4E-02	6.7E+03	4.5E+03	
2050544KS2L	L	477	1.2E+07	3.5E+03	2.0E+03	8.4E+01	9.4E+03	3.5E+03	1.6E+01	2.4E-02	2.5E-02	5.6E+03	3.4E+03	
2050545KS2L	L	383	1.2E+07	2.6E+03	1.5E+03	6.2E+01	7.0E+03	2.1E+03	1.2E+01	1.8E-02	1.5E-02	3.4E+03	2.0E+03	
2050546KS2L	L	587	7.5E+06	9.2E+03	2.4E+03	2.3E+02	2.4E+04	3.7E+03	4.2E+01	6.3E-02	3.1E-02	6.0E+03	4.1E+03	
2050547KS2L	L	621	7.5E+06	9.9E+03	2.6E+03	2.5E+02	2.6E+04	4.0E+03	4.5E+01	6.8E-02	3.3E-02	6.5E+03	4.4E+03	
2050548KS2L	L	481	1.2E+07	3.5E+03	2.0E+03	8.4E+01	9.4E+03	4.0E+03	1.6E+01	2.4E-02	2.9E-02	6.5E+03	3.9E+03	
2050549KS2L	L	473	1.2E+07	3.4E+03	1.9E+03	8.3E+01	9.3E+03	3.8E+03	1.6E+01	2.4E-02	2.8E-02	6.2E+03	3.7E+03	
2050550KS2L	L	592	7.5E+06	1.1E+04	2.6E+03	2.5E+02	2.7E+04	3.8E+03	4.6E+01	7.0E-02	3.2E-02	6.2E+03	4.2E+03	
2050551KS2L	L	612	7.5E+06	1.4E+04	3.4E+03	3.2E+02	3.5E+04	3.2E+03	6.0E+01	9.0E-02	2.7E-02	5.2E+03	3.5E+03	
2050552KS2L	L	478	1.2E+07	3.4E+03	1.9E+03	8.3E+01	9.3E+03	2.8E+03	1.6E+01	2.4E-02	2.0E-02	4.5E+03	2.7E+03	
2050553KS2L	L	396	1.2E+07	3.0E+03	1.7E+03	7.1E+01	8.0E+03	2.6E+03	1.4E+01	2.0E-02	1.9E-02	4.2E+03	2.5E+03	
2050554KS2L	L	508	7.5E+06	7.9E+03	2.1E+03	2.0E+02	2.1E+04	3.7E+03	3.6E+01	5.4E-02	3.1E-02	5.9E+03	4.0E+03	
2050555KS2L	L	585	7.5E+06	1.1E+04	2.7E+05	2.6E+02	2.8E+06	8.5E+04	4.8E+03	7.3E+00	7.1E-01	1.4E+05	9.4E+04	
2050556KS2L	L	674	7.5E+06	1.1E+04	2.7E+03	2.6E+02	2.8E+04	4.3E+03	4.8E+01	7.3E-02	3.6E-02	6.9E+03	4.7E+03	
2050557KS2L	L	481	1.2E+07	3.7E+03	2.1E+03	9.0E+01	1.1E+04	2.5E+03	1.7E+01	2.6E-02	1.8E-02	4.0E+03	2.4E+03	
2050558KS2L	L	466	1.2E+07	3.4E+03	1.9E+03	8.2E+01	9.2E+03	3.0E+03	1.6E+01	2.3E-02	2.2E-02	4.8E+03	2.9E+03	
2050559KS2L	L	601	7.5E+06	1.2E+04	2.9E+03	2.8E+02	3.0E+04	4.1E+03	5.1E+01	7.7E-02	3.5E-02	6.7E+03	4.6E+03	
2050560KS2L	L	620	7.5E+06	5.3E+04	1.4E+04	1.3E+03	1.4E+05	2.4E+03	2.4E+02	3.7E-01	2.0E-02	3.9E+03	2.7E+03	

整理番号	廃棄体に含まれる放射性物質の種類ごとの放射能濃度(Bq/t)											号機	放射性 廃棄物を 示す標識
	H-3	C-14	Co-60	Ni-59	Ni-63	Sr-90	Nb-94	Tc-99	I-129	Cs-137	全α		
2050521KS2L	2.0E+07	7.3E+03	4.1E+03	1.8E+02	2.0E+04	5.9E+03	3.3E+01	5.0E-02	4.3E-02	9.5E+03	5.7E+03	0	P
2050522KS2L	2.5E+07	7.3E+03	4.1E+03	1.8E+02	2.0E+04	6.4E+03	3.3E+01	5.0E-02	4.7E-02	1.1E+04	6.2E+03	0	P
2050523KS2L	1.1E+07	1.6E+04	4.1E+03	3.9E+02	4.2E+04	5.1E+03	7.1E+01	1.1E-01	4.3E-02	8.3E+03	5.7E+03	0	P
2050524KS2L	2.7E+07	3.7E+03	4.0E+03	9.0E+01	1.1E+04	6.3E+03	1.7E+01	2.5E-02	4.1E-02	1.1E+04	5.3E+03	0	P
2050525KS2L	3.3E+07	3.5E+03	3.8E+03	8.5E+01	9.8E+03	6.4E+03	1.6E+01	2.4E-02	4.1E-02	1.1E+04	5.4E+03	0	P
2050526KS2L	1.3E+07	8.6E+04	2.2E+04	2.1E+03	2.3E+05	2.6E+03	3.9E+02	5.9E-01	2.2E-02	4.2E+03	2.8E+03	0	P
2050527KS2L	1.2E+07	1.6E+04	4.0E+03	3.9E+02	4.1E+04	6.8E+03	7.1E+01	1.1E-01	5.6E-02	1.1E+04	7.4E+03	0	P
2050528KS2L	2.8E+07	3.7E+03	4.0E+03	9.0E+01	1.1E+04	6.3E+03	1.7E+01	2.5E-02	4.1E-02	1.1E+04	5.4E+03	0	P
2050529KS2L	3.7E+07	3.7E+03	4.0E+03	8.9E+01	1.1E+04	6.7E+03	1.7E+01	2.5E-02	4.1E-02	1.1E+04	5.7E+03	0	P
2050530KS2L	1.4E+07	1.6E+04	4.1E+03	3.9E+02	4.2E+04	5.8E+03	7.2E+01	1.1E-01	4.8E-02	9.4E+03	6.4E+03	0	P
2050531KS2L	1.1E+07	1.7E+04	4.1E+03	4.0E+02	4.3E+04	5.9E+03	7.3E+01	1.1E-01	4.9E-02	9.5E+03	6.5E+03	0	P
2050532KS2L	2.4E+07	7.2E+03	4.0E+03	1.8E+02	2.0E+04	6.8E+03	3.3E+01	4.9E-02	4.9E-02	1.1E+04	6.5E+03	0	P
2050533KS2L	2.9E+07	1.6E+04	8.9E+03	3.9E+02	4.3E+04	4.4E+03	7.1E+01	1.1E-01	3.2E-02	7.0E+03	4.2E+03	0	P
2050534KS2L	1.3E+07	1.6E+04	4.0E+03	3.9E+02	4.2E+04	8.3E+03	7.1E+01	1.1E-01	7.0E-02	1.4E+04	9.2E+03	0	P
2050535KS2L	1.3E+07	1.6E+04	4.1E+03	3.9E+02	4.2E+04	5.2E+03	7.1E+01	1.1E-01	4.3E-02	8.4E+03	5.7E+03	0	P
2050536KS2L	2.4E+07	7.2E+03	4.0E+03	1.8E+02	2.0E+04	6.4E+03	3.3E+01	4.9E-02	4.6E-02	1.1E+04	6.1E+03	0	P
2050537KS2L	3.0E+07	6.8E+03	3.8E+03	1.7E+02	1.9E+04	6.4E+03	3.1E+01	4.6E-02	4.6E-02	1.1E+04	6.1E+03	0	P
2050538KS2L	1.3E+07	1.6E+04	4.0E+03	3.8E+02	4.1E+04	6.7E+03	7.0E+01	1.1E-01	5.6E-02	1.1E+04	7.4E+03	0	P
2050539KS2L	1.2E+07	1.6E+04	4.1E+03	3.9E+02	4.2E+04	7.2E+03	7.1E+01	1.1E-01	6.0E-02	1.2E+04	7.9E+03	0	P
2050540KS2L	2.3E+07	7.2E+03	4.1E+03	1.8E+02	2.0E+04	6.9E+03	3.3E+01	4.9E-02	5.0E-02	1.2E+04	6.6E+03	0	P
2050541KS2L	2.9E+07	6.7E+03	3.8E+03	1.7E+02	1.9E+04	6.4E+03	3.1E+01	4.6E-02	4.6E-02	1.1E+04	6.1E+03	0	P
2050542KS2L	1.3E+07	1.7E+04	4.3E+03	4.2E+02	4.5E+04	5.8E+03	7.6E+01	1.2E-01	4.8E-02	9.3E+03	6.4E+03	0	P
2050543KS2L	1.2E+07	1.6E+04	4.1E+03	3.9E+02	4.2E+04	6.3E+03	7.2E+01	1.1E-01	5.3E-02	1.1E+04	7.0E+03	0	P
2050544KS2L	2.4E+07	7.2E+03	4.1E+03	1.8E+02	2.0E+04	7.3E+03	3.3E+01	4.9E-02	5.3E-02	1.2E+04	7.0E+03	0	P
2050545KS2L	2.9E+07	6.7E+03	3.8E+03	1.7E+02	1.9E+04	5.4E+03	3.0E+01	4.6E-02	3.9E-02	8.7E+03	5.2E+03	0	P
2050546KS2L	1.3E+07	1.6E+04	4.0E+03	3.9E+02	4.1E+04	6.3E+03	7.1E+01	1.1E-01	5.2E-02	1.1E+04	6.9E+03	0	P
2050547KS2L	1.3E+07	1.6E+04	4.1E+03	3.9E+02	4.2E+04	6.4E+03	7.2E+01	1.1E-01	5.3E-02	1.1E+04	7.0E+03	0	P
2050548KS2L	2.4E+07	7.2E+03	4.0E+03	1.8E+02	2.0E+04	8.4E+03	3.3E+01	4.9E-02	6.0E-02	1.4E+04	8.0E+03	0	P
2050549KS2L	2.4E+07	7.2E+03	4.1E+03	1.8E+02	2.0E+04	8.1E+03	3.3E+01	4.9E-02	5.8E-02	1.3E+04	7.7E+03	0	P
2050550KS2L	1.3E+07	1.8E+04	4.4E+03	4.2E+02	4.6E+04	6.4E+03	7.8E+01	1.2E-01	5.3E-02	1.1E+04	7.1E+03	0	P
2050551KS2L	1.3E+07	2.2E+04	5.5E+03	5.3E+02	5.7E+04	5.2E+03	9.7E+01	1.5E-01	4.3E-02	8.4E+03	5.7E+03	0	P
2050552KS2L	2.4E+07	7.1E+03	4.0E+03	1.8E+02	2.0E+04	5.8E+03	3.2E+01	4.9E-02	4.2E-02	9.3E+03	5.5E+03	0	P
2050553KS2L	2.9E+07	7.4E+03	4.2E+03	1.8E+02	2.1E+04	6.6E+03	3.4E+01	5.1E-02	4.7E-02	1.1E+04	6.3E+03	0	P
2050554KS2L	1.5E+07	1.6E+04	4.0E+03	3.8E+02	4.1E+04	7.2E+03	7.0E+01	1.1E-01	6.0E-02	1.2E+04	7.9E+03	0	P
2050555KS2L	1.3E+07	1.9E+06	4.7E+05	4.5E+04	4.8E+06	1.5E+05	8.2E+03	1.3E+01	1.3E+00	2.4E+05	1.6E+05	0	P
2050556KS2L	1.2E+07	1.6E+04	4.0E+03	3.9E+02	4.2E+04	6.3E+03	7.1E+01	1.1E-01	5.3E-02	1.1E+04	6.9E+03	0	P
2050557KS2L	2.4E+07	7.7E+03	4.3E+03	1.9E+02	2.1E+04	5.2E+03	3.5E+01	5.3E-02	3.7E-02	8.3E+03	4.9E+03	0	P
2050558KS2L	2.4E+07	7.2E+03	4.1E+03	1.8E+02	2.0E+04	6.4E+03	3.3E+01	4.9E-02	4.6E-02	1.1E+04	6.1E+03	0	P
2050559KS2L	1.3E+07	1.9E+04	4.8E+03	4.6E+02	4.9E+04	6.9E+03	8.5E+01	1.3E-01	5.7E-02	1.2E+04	7.6E+03	0	P
2050560KS2L	1.3E+07	8.6E+04	2.2E+04	2.1E+03	2.3E+05	3.9E+03	3.9E+02	5.9E-01	3.3E-02	6.3E+03	4.3E+03	0	P

整理番号	固化材料	容器		有害な空隙 上部空隙値 (cm)	表面密度 (Bq/cm ²)	表面線量 当量率(注) (mSv/h)	著しい 破損 (注)	廃棄物発生 年月日 (注)	除去物質 の除去	収納区分
		容器等級	圧出表示							
2050521KS2L	R5210	Z1600	H	8	4.0E-01	6.6E-02	P	07/03/31	P	N
2050522KS2L	R5210	Z1600	H	8	4.0E-01	6.6E-02	P	07/03/31	P	N
2050523KS2L	R5210	Z1600	H	8	4.0E-01	6.6E-02	P	00/03/31	P	N
2050524KS2L	R5210	Z1600	H	8	4.0E-01	6.6E-02	P	10/03/31	P	N
2050525KS2L	R5210	Z1600	H	8	4.0E-01	6.6E-02	P	10/03/31	P	N
2050526KS2L	R5210	Z1600	H	8	4.0E-01	6.6E-02	P	00/03/31	P	N
2050527KS2L	R5210	Z1600	H	8	4.0E-01	6.6E-02	P	00/03/31	P	N
2050528KS2L	R5210	Z1600	H	8	4.0E-01	6.6E-02	P	10/03/31	P	N
2050529KS2L	R5210	Z1600	H	8	4.0E-01	6.6E-02	P	10/03/31	P	N
2050530KS2L	R5210	Z1600	H	8	4.0E-01	6.6E-02	P	00/03/31	P	N
2050531KS2L	R5210	Z1600	H	8	4.0E-01	6.6E-02	P	00/03/31	P	N
2050532KS2L	R5210	Z1600	H	8	4.0E-01	6.6E-02	P	07/03/31	P	N
2050533KS2L	R5210	Z1600	H	8	4.0E-01	6.6E-02	P	07/03/31	P	N
2050534KS2L	R5210	Z1600	H	8	4.0E-01	6.6E-02	P	00/03/31	P	N
2050535KS2L	R5210	Z1600	H	8	4.0E-01	6.6E-02	P	00/03/31	P	N
2050536KS2L	R5210	Z1600	H	8	4.0E-01	6.6E-02	P	07/03/31	P	N
2050537KS2L	R5210	Z1600	H	8	4.0E-01	6.6E-02	P	07/03/31	P	N
2050538KS2L	R5210	Z1600	H	8	4.0E-01	6.6E-02	P	00/03/31	P	N
2050539KS2L	R5210	Z1600	H	8	4.0E-01	6.6E-02	P	00/03/31	P	N
2050540KS2L	R5210	Z1600	H	8	4.0E-01	6.6E-02	P	07/03/31	P	N
2050541KS2L	R5210	Z1600	H	8	4.0E-01	6.6E-02	P	07/03/31	P	N
2050542KS2L	R5210	Z1600	H	8	4.0E-01	6.6E-02	P	00/03/31	P	N
2050543KS2L	R5210	Z1600	H	8	4.0E-01	6.6E-02	P	00/03/31	P	N
2050544KS2L	R5210	Z1600	H	8	4.0E-01	6.6E-02	P	07/03/31	P	N
2050545KS2L	R5210	Z1600	H	8	4.0E-01	6.6E-02	P	07/03/31	P	N
2050546KS2L	R5210	Z1600	H	8	4.0E-01	6.6E-02	P	00/03/31	P	N
2050547KS2L	R5210	Z1600	H	8	4.0E-01	6.6E-02	P	00/03/31	P	N
2050548KS2L	R5210	Z1600	H	8	4.0E-01	6.6E-02	P	07/03/31	P	N
2050549KS2L	R5210	Z1600	H	8	4.0E-01	6.6E-02	P	07/03/31	P	N
2050550KS2L	R5210	Z1600	H	8	4.0E-01	6.6E-02	P	00/03/31	P	N
2050551KS2L	R5210	Z1600	H	8	4.0E-01	6.6E-02	P	00/03/31	P	N
2050552KS2L	R5210	Z1600	H	8	4.0E-01	6.7E-02	P	07/03/31	P	N
2050553KS2L	R5210	Z1600	H	8	4.0E-01	6.7E-02	P	07/03/31	P	N
2050554KS2L	R5210	Z1600	H	8	4.0E-01	6.7E-02	P	00/03/31	P	N
2050555KS2L	R5210	Z1600	H	8	4.0E-01	6.7E-02	P	00/03/31	P	N
2050556KS2L	R5210	Z1600	H	8	4.0E-01	6.7E-02	P	00/03/31	P	N
2050557KS2L	R5210	Z1600	H	8	4.0E-01	6.7E-02	P	07/03/31	P	N
2050558KS2L	R5210	Z1600	H	8	4.0E-01	6.7E-02	P	07/03/31	P	N
2050559KS2L	R5210	Z1600	H	8	4.0E-01	6.7E-02	P	00/03/31	P	N
2050560KS2L	R5210	Z1600	H	8	4.0E-01	6.7E-02	P	00/03/31	P	N

注：第二種廃棄物埋設規則第八条第2項に定める「廃棄体に係る技術上の基準」には該当しないが、濃縮・埋設事業所廃棄物埋設施設保安規定に定める「廃棄物受入基準」として記載している。

整理番号	放射性 廃棄物 の種類	重量 (kg)	廃棄体に含まれる放射性物質の種類ごとの放射線量 (Bq)										
			H-3	C-14	Co-60	Ni-59	Ni-63	Sr-90	Nb-94	Tc-99	I-129	Cs-137	全α
2050561KS2L	L	477	1. 2E+07	3. 5E+03	2. 0E+03	8. 4E+01	9. 4E+03	3. 1E+03	1. 6E+01	2. 4E-02	2. 2E-02	4. 9E+03	2. 9E+03
2050562KS2L	L	349	1. 2E+07	2. 3E+03	1. 3E+03	5. 7E+01	6. 3E+03	2. 5E+03	1. 1E+01	1. 6E-02	1. 8E-02	4. 0E+03	2. 4E+03
2050563KS2L	L	573	7. 5E+06	9. 1E+03	2. 4E+03	2. 3E+02	2. 4E+04	3. 0E+03	4. 1E+01	6. 2E-02	2. 5E-02	4. 8E+03	3. 3E+03
2050564KS2L	L	660	1. 2E+07	3. 1E+05	1. 8E+05	7. 6E+03	8. 5E+05	2. 2E+05	1. 4E+03	2. 2E+00	1. 6E+00	3. 5E+05	2. 1E+05
2050565KS2L	L	483	1. 2E+07	3. 5E+03	2. 0E+03	8. 4E+01	9. 4E+03	3. 3E+03	1. 6E+01	2. 4E-02	2. 4E-02	5. 3E+03	3. 2E+03
2050566KS2L	L	464	1. 2E+07	3. 4E+03	1. 9E+03	8. 2E+01	9. 2E+03	3. 2E+03	1. 6E+01	2. 3E-02	2. 3E-02	5. 2E+03	3. 1E+03
2050567KS2L	L	586	1. 2E+07	2. 3E+05	1. 3E+05	5. 6E+03	6. 3E+05	8. 4E+04	1. 1E+03	1. 6E+00	6. 1E-01	1. 4E+05	8. 0E+04
2050568KS2L	L	641	1. 2E+07	3. 4E+05	1. 4E+05	8. 8E+03	6. 5E+05	1. 4E+05	1. 1E+03	1. 7E+00	9. 8E-01	2. 2E+05	1. 3E+05
2050569KS2L	L	474	1. 2E+07	3. 4E+03	1. 9E+03	8. 3E+01	9. 3E+03	2. 8E+03	1. 6E+01	2. 4E-02	2. 0E-02	4. 5E+03	2. 7E+03
2050570KS2L	L	376	1. 2E+07	2. 5E+03	1. 4E+03	6. 1E+01	6. 8E+03	2. 4E+03	1. 2E+01	1. 7E-02	1. 8E-02	3. 9E+03	2. 3E+03
2050571KS2L	L	567	1. 2E+07	1. 8E+05	9. 9E+04	4. 3E+03	4. 8E+05	8. 7E+04	7. 9E+02	1. 2E+00	6. 3E-01	1. 4E+05	8. 3E+04
2050572KS2L	L	689	1. 2E+07	1. 9E+05	1. 1E+05	4. 6E+03	5. 1E+05	2. 3E+05	8. 4E+02	1. 3E+00	1. 7E+00	3. 7E+05	2. 2E+05
2050573KS2L	L	540	1. 2E+07	3. 9E+03	2. 2E+03	9. 4E+01	1. 1E+04	3. 5E+03	1. 8E+01	2. 7E-02	2. 5E-02	5. 5E+03	3. 3E+03
2050574KS2L	L	463	1. 2E+07	1. 2E+04	6. 6E+03	2. 9E+02	3. 2E+04	3. 5E+03	5. 3E+01	8. 0E-02	2. 6E-02	5. 7E+03	3. 4E+03
2050575KS2L	L	559	1. 2E+07	4. 4E+03	2. 5E+03	1. 1E+02	1. 2E+04	3. 9E+03	2. 0E+01	3. 0E-02	2. 8E-02	6. 2E+03	3. 7E+03
2050576KS2L	L	595	1. 2E+07	4. 4E+03	2. 5E+03	1. 1E+02	1. 2E+04	3. 6E+03	2. 0E+01	3. 0E-02	2. 6E-02	5. 7E+03	3. 4E+03
2050577KS2L	L	467	1. 2E+07	3. 4E+03	1. 9E+03	8. 3E+01	9. 3E+03	3. 3E+03	1. 6E+01	2. 4E-02	2. 4E-02	5. 2E+03	3. 1E+03
2050578KS2L	L	374	1. 2E+07	2. 9E+03	1. 7E+03	7. 1E+01	7. 9E+03	2. 4E+03	1. 4E+01	2. 0E-02	1. 7E-02	3. 8E+03	2. 3E+03
2050579KS2L	L	554	1. 8E+07	2. 2E+04	4. 6E+04	5. 3E+02	6. 4E+04	7. 2E+04	9. 8E+01	1. 5E-01	4. 1E-01	1. 2E+05	5. 4E+04
2050580KS2L	L	631	7. 5E+06	1. 0E+04	2. 6E+03	2. 5E+02	2. 7E+04	4. 8E+03	4. 5E+01	6. 8E-02	4. 0E-02	7. 8E+03	5. 3E+03
2050581KS2L	L	472	1. 2E+07	3. 4E+03	1. 9E+03	8. 3E+01	9. 3E+03	2. 5E+03	1. 6E+01	2. 4E-02	1. 8E-02	4. 0E+03	2. 4E+03
2050582KS2L	L	467	1. 2E+07	3. 6E+03	2. 1E+03	8. 8E+01	9. 9E+03	3. 6E+03	1. 7E+01	2. 5E-02	2. 6E-02	5. 8E+03	3. 5E+03
2050583KS2L	L	600	7. 5E+06	9. 7E+03	2. 5E+03	2. 4E+02	2. 6E+04	3. 6E+03	4. 4E+01	6. 6E-02	3. 0E-02	5. 8E+03	3. 9E+03
2050584KS2L	L	618	7. 5E+06	9. 7E+03	2. 5E+03	2. 4E+02	2. 6E+04	3. 9E+03	4. 4E+01	6. 6E-02	3. 3E-02	6. 3E+03	4. 3E+03
2050585KS2L	L	467	1. 2E+07	3. 7E+03	2. 1E+03	9. 0E+01	1. 1E+04	3. 4E+03	1. 7E+01	2. 6E-02	2. 5E-02	5. 5E+03	3. 3E+03
2050586KS2L	L	392	1. 2E+07	2. 7E+03	1. 6E+03	6. 6E+01	7. 4E+03	2. 4E+03	1. 3E+01	1. 9E-02	1. 8E-02	3. 9E+03	2. 3E+03
2050587KS2L	L	586	7. 5E+06	1. 2E+04	2. 9E+03	2. 8E+02	3. 0E+04	3. 8E+03	5. 2E+01	7. 8E-02	3. 2E-02	6. 2E+03	4. 2E+03
2050588KS2L	L	626	7. 5E+06	1. 1E+04	2. 7E+03	2. 6E+02	2. 8E+04	3. 6E+03	4. 8E+01	7. 3E-02	3. 0E-02	5. 9E+03	4. 0E+03
2050589KS2L	L	490	1. 4E+07	1. 9E+03	2. 0E+03	4. 5E+01	5. 2E+03	3. 6E+03	8. 3E+00	1. 3E-02	2. 3E-02	5. 8E+03	3. 1E+03
2050590KS2L	L	471	1. 4E+07	1. 8E+03	1. 9E+03	4. 3E+01	5. 0E+03	3. 3E+03	7. 9E+00	1. 2E-02	2. 1E-02	5. 2E+03	2. 8E+03
2050591KS2L	L	575	1. 2E+07	4. 2E+03	2. 4E+03	1. 1E+02	1. 2E+04	3. 4E+03	1. 9E+01	2. 9E-02	2. 5E-02	5. 4E+03	3. 2E+03
2050592KS2L	L	579	1. 2E+07	4. 2E+03	2. 4E+03	1. 1E+02	1. 2E+04	3. 4E+03	1. 9E+01	2. 9E-02	2. 5E-02	5. 5E+03	3. 2E+03
2050593KS2L	L	486	1. 4E+07	7. 4E+03	8. 0E+03	1. 8E+02	2. 1E+04	2. 7E+03	3. 4E+01	5. 1E-02	1. 7E-02	4. 3E+03	2. 3E+03
2050594KS2L	L	471	1. 2E+07	3. 4E+03	1. 9E+03	8. 3E+01	9. 3E+03	3. 5E+03	1. 6E+01	2. 4E-02	2. 5E-02	5. 6E+03	3. 2E+03
2050595KS2L	L	528	1. 2E+07	3. 8E+03	2. 1E+03	9. 2E+01	1. 1E+04	3. 1E+03	1. 7E+01	2. 6E-02	2. 2E-02	4. 9E+03	2. 9E+03
2050596KS2L	L	699	7. 5E+06	1. 2E+04	3. 1E+03	2. 9E+02	3. 2E+04	4. 8E+03	5. 4E+01	8. 2E-02	4. 0E-02	7. 7E+03	5. 3E+03
2050597KS2L	L	481	1. 2E+07	3. 5E+03	2. 0E+03	8. 4E+01	9. 4E+03	3. 7E+03	1. 6E+01	2. 4E-02	2. 7E-02	5. 9E+03	3. 5E+03
2050598KS2L	L	458	1. 2E+07	3. 3E+03	1. 9E+03	8. 1E+01	9. 1E+03	2. 7E+03	1. 5E+01	2. 3E-02	2. 0E-02	4. 4E+03	2. 6E+03
2050599KS2L	L	613	7. 5E+06	9. 8E+03	2. 5E+03	2. 4E+02	2. 6E+04	3. 6E+03	4. 4E+01	6. 7E-02	3. 0E-02	5. 8E+03	4. 0E+03
2050600KS2L	L	679	7. 5E+06	1. 3E+04	3. 3E+03	3. 1E+02	3. 4E+04	5. 2E+03	5. 7E+01	8. 7E-02	4. 3E-02	8. 4E+03	5. 7E+03

整理番号	廃棄体に含まれる放射性物質の種類ごとの放射能濃度(Bq/t)													号機	放射性廃棄物不示標識
	H-3	C-14	Co-60	Ni-59	Ni-63	Sr-90	Nb-94	Tc-99	I-129	Cs-137	全α				
2050561KS2L	2.4E+07	7.2E+03	4.1E+03	1.8E+02	2.0E+04	6.4E+03	3.3E+01	4.9E-02	4.6E-02	1.1E+04	6.1E+03	0	P		
2050562KS2L	3.2E+07	6.6E+03	3.7E+03	1.7E+02	1.8E+04	7.1E+03	3.0E+01	4.5E-02	5.1E-02	1.2E+04	6.7E+03	0	P		
2050563KS2L	1.4E+07	1.6E+04	4.1E+03	3.9E+02	4.2E+04	5.2E+03	7.2E+01	1.1E-01	4.3E-02	8.4E+03	5.7E+03	0	P		
2050564KS2L	1.7E+07	4.7E+05	2.7E+05	1.2E+04	1.3E+06	3.3E+05	2.2E+03	3.2E+00	2.4E+00	5.4E+05	3.2E+05	0	P		
2050565KS2L	2.3E+07	7.2E+03	4.0E+03	1.8E+02	2.0E+04	6.8E+03	3.3E+01	4.9E-02	4.9E-02	1.1E+04	6.5E+03	0	P		
2050566KS2L	2.4E+07	7.2E+03	4.1E+03	1.8E+02	2.0E+04	6.9E+03	3.3E+01	5.0E-02	5.0E-02	1.2E+04	6.6E+03	0	P		
2050567KS2L	1.9E+07	3.9E+05	2.2E+05	9.6E+03	1.1E+06	1.5E+05	1.8E+03	2.7E+00	1.1E+00	2.4E+05	1.4E+05	0	P		
2050568KS2L	1.8E+07	3.7E+05	2.1E+05	9.0E+03	1.1E+06	2.2E+05	1.7E+03	2.6E+00	1.6E+00	3.4E+05	2.1E+05	0	P		
2050569KS2L	2.4E+07	7.2E+03	4.1E+03	1.8E+02	2.0E+04	5.8E+03	3.3E+01	4.9E-02	4.2E-02	9.4E+05	5.6E+03	0	P		
2050570KS2L	3.0E+07	6.6E+03	3.7E+03	1.7E+02	1.8E+04	6.3E+03	3.0E+01	4.5E-02	4.6E-02	1.1E+04	6.0E+03	0	P		
2050571KS2L	2.0E+07	3.1E+05	1.8E+05	7.6E+03	8.5E+05	1.6E+05	1.4E+03	2.2E+00	1.2E+00	2.5E+05	1.5E+05	0	P		
2050572KS2L	1.7E+07	2.7E+05	1.6E+05	6.6E+03	7.4E+05	3.3E+05	1.3E+03	1.9E+00	2.4E+00	5.3E+05	3.2E+05	0	P		
2050573KS2L	2.1E+07	7.2E+03	4.0E+03	1.8E+02	2.0E+04	6.4E+03	3.3E+01	4.9E-02	4.6E-02	1.1E+04	6.1E+03	0	P		
2050574KS2L	2.4E+07	2.6E+04	1.5E+04	6.2E+02	6.9E+04	7.5E+03	1.2E+02	1.8E-01	5.5E-02	1.3E+04	7.2E+03	0	P		
2050575KS2L	2.0E+07	7.8E+03	4.4E+03	1.9E+02	2.2E+04	6.9E+03	3.5E+01	5.3E-02	5.0E-02	1.2E+04	6.6E+03	0	P		
2050576KS2L	1.9E+07	7.4E+03	4.1E+03	1.8E+02	2.0E+04	6.0E+03	3.3E+01	5.0E-02	4.3E-02	9.6E+03	5.7E+03	0	P		
2050577KS2L	2.4E+07	7.3E+03	4.1E+03	1.8E+02	2.0E+04	6.9E+03	3.3E+01	5.0E-02	5.0E-02	1.2E+04	6.6E+03	0	P		
2050578KS2L	3.0E+07	7.8E+03	4.4E+03	1.9E+02	2.2E+04	6.3E+03	3.5E+01	5.3E-02	4.6E-02	1.1E+04	6.0E+03	0	P		
2050579KS2L	3.2E+07	4.0E+04	8.2E+04	9.6E+02	1.2E+05	1.3E+05	1.8E+02	2.7E-01	7.4E-01	2.1E+05	9.8E+04	0	P		
2050580KS2L	1.2E+07	1.6E+04	4.1E+03	3.9E+02	4.2E+04	7.6E+03	7.1E+01	1.1E-01	6.4E-02	1.3E+04	8.4E+03	0	P		
2050581KS2L	2.4E+07	7.2E+03	4.1E+03	1.8E+02	2.0E+04	5.2E+03	3.3E+01	5.0E-02	3.8E-02	8.4E+03	5.0E+03	0	P		
2050582KS2L	2.4E+07	7.8E+03	4.4E+03	1.9E+02	2.2E+04	7.7E+03	3.5E+01	5.3E-02	5.6E-02	1.3E+04	7.3E+03	0	P		
2050583KS2L	1.3E+07	1.7E+04	4.1E+03	4.0E+02	4.3E+04	5.9E+03	7.3E+01	1.1E-01	4.9E-02	9.6E+03	6.5E+03	0	P		
2050584KS2L	1.3E+07	1.6E+04	4.0E+03	3.9E+02	4.1E+04	6.3E+03	7.1E+01	1.1E-01	5.2E-02	1.1E+04	6.9E+03	0	P		
2050585KS2L	2.4E+07	7.9E+03	4.5E+03	2.0E+02	2.2E+04	7.3E+03	3.6E+01	5.4E-02	5.3E-02	1.2E+04	7.0E+03	0	P		
2050586KS2L	2.9E+07	6.9E+03	3.9E+03	1.7E+02	1.9E+04	6.1E+03	3.1E+01	4.7E-02	4.4E-02	9.8E+03	5.8E+03	0	P		
2050587KS2L	1.3E+07	2.0E+04	5.0E+03	4.8E+02	5.1E+04	6.5E+03	8.8E+01	1.4E-01	5.4E-02	1.1E+04	7.2E+03	0	P		
2050588KS2L	1.2E+07	1.7E+04	4.4E+03	4.2E+02	4.5E+04	5.8E+03	7.7E+01	1.2E-01	4.8E-02	9.4E+03	6.4E+03	0	P		
2050589KS2L	2.7E+07	3.8E+03	4.1E+03	9.2E+01	1.1E+04	7.4E+03	1.7E+01	2.6E-02	4.7E-02	1.2E+04	6.2E+03	0	P		
2050590KS2L	2.8E+07	3.8E+03	4.1E+03	9.1E+01	1.1E+04	6.9E+03	1.7E+01	2.6E-02	4.4E-02	1.2E+04	5.9E+03	0	P		
2050591KS2L	2.0E+07	7.2E+03	4.1E+03	1.8E+02	2.0E+04	5.8E+03	3.3E+01	4.9E-02	4.2E-02	9.4E+03	5.6E+03	0	P		
2050592KS2L	2.0E+07	7.2E+03	4.1E+03	1.8E+02	2.0E+04	5.8E+03	3.3E+01	4.9E-02	4.2E-02	9.4E+03	5.6E+03	0	P		
2050593KS2L	2.8E+07	1.6E+04	1.7E+04	3.7E+02	4.3E+04	5.5E+03	6.8E+01	1.1E-01	3.5E-02	8.8E+03	4.6E+03	0	P		
2050594KS2L	2.4E+07	7.2E+03	4.1E+03	1.8E+02	2.0E+04	7.3E+03	3.3E+01	5.0E-02	4.3E-02	1.2E+04	7.0E+03	0	P		
2050595KS2L	2.2E+07	7.1E+03	4.0E+03	1.8E+02	2.0E+04	5.8E+03	3.2E+01	4.9E-02	5.2E-02	9.3E+03	5.5E+03	0	P		
2050596KS2L	1.1E+07	1.7E+04	4.4E+03	4.2E+02	4.5E+04	6.8E+03	7.7E+01	1.2E-01	5.7E-02	1.1E+04	7.5E+03	0	P		
2050597KS2L	2.4E+07	7.1E+03	4.0E+03	1.8E+02	2.0E+04	7.6E+03	3.2E+01	4.9E-02	5.5E-02	1.3E+04	7.2E+03	0	P		
2050598KS2L	2.5E+07	7.3E+03	4.1E+03	1.8E+02	2.0E+04	5.9E+03	3.3E+01	5.0E-02	4.3E-02	9.5E+03	5.6E+03	0	P		
2050599KS2L	1.3E+07	1.6E+04	4.1E+03	3.9E+02	4.2E+04	5.8E+03	7.2E+01	1.1E-01	4.9E-02	9.4E+03	6.4E+03	0	P		
2050600KS2L	1.2E+07	1.9E+04	4.8E+03	4.6E+02	4.9E+04	7.6E+03	8.4E+01	1.3E-01	6.4E-02	1.3E+04	8.4E+03	0	P		

整理番号	固型化 材 料	容 器		有害な空隙 上部 空隙値 (cm)	表面 密度 (Bq/cm ²)	表面線量 当量率(注) (mSv/h)	著しい 破 損 (注)	廃棄物発生 年月日 (注)	除去物質 の除去	収納区分
		容器 等級	圧出 表示							
2050561KS2L	R5210	Z1600	H	8	4.0E-01	6.7E-02	P	07/03/31	P	N
2050562KS2L	R5210	Z1600	H	8	4.0E-01	6.7E-02	P	07/03/31	P	N
2050563KS2L	R5210	Z1600	H	8	4.0E-01	6.7E-02	P	00/03/31	P	N
2050564KS2L	R5210	Z1600	H	8	4.0E-01	6.7E-02	P	07/03/31	P	N
2050565KS2L	R5210	Z1600	H	8	4.0E-01	6.7E-02	P	07/03/31	P	N
2050566KS2L	R5210	Z1600	H	8	4.0E-01	6.7E-02	P	07/03/31	P	N
2050567KS2L	R5210	Z1600	H	8	4.0E-01	6.7E-02	P	07/03/31	P	N
2050568KS2L	R5210	Z1600	H	8	4.0E-01	6.7E-02	P	07/03/31	P	N
2050569KS2L	R5210	Z1600	H	8	4.0E-01	6.7E-02	P	07/03/31	P	N
2050570KS2L	R5210	Z1600	H	8	4.0E-01	6.7E-02	P	07/03/31	P	N
2050571KS2L	R5210	Z1600	H	8	4.0E-01	6.7E-02	P	07/03/31	P	N
2050572KS2L	R5210	Z1600	H	8	4.0E-01	6.7E-02	P	07/03/31	P	N
2050573KS2L	R5210	Z1600	H	8	4.0E-01	6.7E-02	P	07/03/31	P	N
2050574KS2L	R5210	Z1600	H	8	4.0E-01	6.7E-02	P	07/03/31	P	N
2050575KS2L	R5210	Z1600	H	8	4.0E-01	6.7E-02	P	07/03/31	P	N
2050576KS2L	R5210	Z1600	H	8	4.0E-01	6.7E-02	P	07/03/31	P	N
2050577KS2L	R5210	Z1600	H	8	4.0E-01	6.7E-02	P	07/03/31	P	N
2050578KS2L	R5210	Z1600	H	8	4.0E-01	6.7E-02	P	07/03/31	P	N
2050579KS2L	R5210	Z1600	H	8	4.0E-01	6.7E-02	P	15/03/31	P	N
2050580KS2L	R5210	Z1600	H	8	4.0E-01	6.7E-02	P	00/03/31	P	N
2050581KS2L	R5210	Z1600	H	8	4.0E-01	6.7E-02	P	07/03/31	P	N
2050582KS2L	R5210	Z1600	H	8	4.0E-01	6.7E-02	P	07/03/31	P	N
2050583KS2L	R5210	Z1600	H	8	4.0E-01	6.7E-02	P	00/03/31	P	N
2050584KS2L	R5210	Z1600	H	8	4.0E-01	6.7E-02	P	00/03/31	P	N
2050585KS2L	R5210	Z1600	H	8	4.0E-01	6.7E-02	P	07/03/31	P	N
2050586KS2L	R5210	Z1600	H	8	4.0E-01	6.6E-02	P	07/03/31	P	N
2050587KS2L	R5210	Z1600	H	8	4.0E-01	6.6E-02	P	00/03/31	P	N
2050588KS2L	R5210	Z1600	H	8	4.0E-01	6.6E-02	P	00/03/31	P	N
2050589KS2L	R5210	Z1600	H	8	4.0E-01	6.6E-02	P	10/03/31	P	N
2050590KS2L	R5210	Z1600	H	8	4.0E-01	6.6E-02	P	10/03/31	P	N
2050591KS2L	R5210	Z1600	H	8	4.0E-01	6.6E-02	P	07/03/31	P	N
2050592KS2L	R5210	Z1600	H	8	4.0E-01	6.6E-02	P	07/03/31	P	N
2050593KS2L	R5210	Z1600	H	8	4.0E-01	6.6E-02	P	10/03/31	P	N
2050594KS2L	R5210	Z1600	H	8	4.0E-01	6.6E-02	P	07/03/31	P	N
2050595KS2L	R5210	Z1600	H	8	4.0E-01	6.6E-02	P	07/03/31	P	N
2050596KS2L	R5210	Z1600	H	8	4.0E-01	6.6E-02	P	00/03/31	P	N
2050597KS2L	R5210	Z1600	H	8	4.0E-01	6.6E-02	P	07/03/31	P	N
2050598KS2L	R5210	Z1600	H	8	4.0E-01	6.6E-02	P	07/03/31	P	N
2050599KS2L	R5210	Z1600	H	8	4.0E-01	6.6E-02	P	00/03/31	P	N
2050600KS2L	R5210	Z1600	H	8	4.0E-01	6.6E-02	P	00/03/31	P	N

注：第二種廃棄物埋設規則第八条第2項に定める「廃棄体に係る技術上の基準」には該当しないが、濃縮・埋設事業所廃棄物埋設施設保安規定に定める「廃棄物受入基準」として記載している。

整理番号	放射性 廃棄物 の種類	重量 (kg)	廃棄体に含まれる放射性物質の種類ごとの放射能量 (Bq)											
			H-3	C-14	Co-60	Ni-59	Ni-63	Sr-90	Nb-94	Tc-99	I-129	Cs-137	全α	
2050601KS2L	L	462	1.2E+07	3.4E+03	1.9E+03	8.1E+01	9.1E+03	1.5E+01	2.3E+02	2.3E+02	5.1E+03	3.1E+03		
2050602KS2L	L	349	1.2E+07	2.4E+03	1.3E+03	5.7E+01	6.4E+03	1.1E+01	1.6E+02	1.3E+02	2.7E+03	1.6E+03		
2050603KS2L	L	482	1.2E+07	3.7E+03	2.1E+03	9.1E+01	1.1E+04	1.7E+01	2.6E+02	2.7E+02	6.0E+03	3.5E+03		
2050604KS2L	L	604	7.5E+06	9.6E+03	2.5E+03	2.4E+02	2.6E+04	4.4E+01	6.6E+02	3.7E+02	7.1E+03	4.9E+03		
2050605KS2L	L	478	1.2E+07	3.4E+03	1.9E+03	8.3E+01	9.3E+03	1.6E+01	2.4E+02	2.0E+02	4.5E+03	2.7E+03		
2050606KS2L	L	474	1.2E+07	3.5E+03	2.0E+03	8.5E+01	9.5E+03	1.6E+01	2.4E+02	1.8E+02	4.0E+03	2.4E+03		
2050607KS2L	L	500	1.2E+07	5.1E+04	2.9E+04	1.3E+03	1.4E+05	2.3E+02	3.5E+01	2.2E+01	4.8E+04	2.8E+04		
2050608KS2L	L	543	1.2E+07	2.0E+05	1.2E+05	4.9E+03	5.5E+05	9.0E+02	1.4E+00	4.6E+01	1.1E+05	6.1E+04		
2050609KS2L	L	564	7.5E+06	8.9E+03	2.3E+03	2.2E+02	2.4E+04	4.1E+01	6.1E+02	3.0E+02	5.8E+03	3.9E+03		
2050610KS2L	L	478	1.2E+07	3.5E+03	2.0E+03	8.4E+01	9.4E+03	1.6E+01	2.4E+02	2.2E+02	4.9E+03	2.9E+03		
2050611KS2L	L	469	1.2E+07	3.7E+03	2.1E+03	8.9E+01	9.9E+03	1.7E+01	2.5E+02	2.6E+02	5.8E+03	3.5E+03		
2050612KS2L	L	486	1.2E+07	3.5E+03	2.0E+03	8.5E+01	9.5E+03	1.6E+01	2.4E+02	2.8E+02	6.3E+03	3.7E+03		
2050613KS2L	L	684	7.5E+06	5.1E+05	1.3E+05	1.3E+04	1.4E+06	2.3E+03	3.5E+00	1.7E+00	3.3E+05	2.3E+05		
2050614KS2L	L	487	1.2E+07	3.5E+03	2.0E+03	8.5E+01	9.5E+03	1.6E+01	2.4E+02	2.7E+02	6.0E+03	3.6E+03		
2050615KS2L	L	457	1.2E+07	3.6E+03	2.0E+03	8.7E+01	9.7E+03	1.6E+01	2.5E+02	2.4E+02	5.4E+03	3.2E+03		
2050616KS2L	L	609	7.5E+06	9.8E+03	2.5E+03	2.4E+02	2.6E+04	4.4E+01	6.7E+02	3.0E+02	5.8E+03	4.0E+03		
2050617KS2L	L	621	7.5E+06	9.9E+03	2.5E+03	2.4E+02	2.6E+04	4.5E+01	6.8E+02	2.3E+02	4.4E+03	3.0E+03		
2050618KS2L	L	474	1.2E+07	4.3E+03	2.4E+03	1.1E+02	1.2E+04	2.0E+01	3.0E+02	1.8E+02	4.0E+03	2.4E+03		
2050619KS2L	L	386	1.2E+07	2.6E+03	1.5E+03	6.3E+01	7.1E+03	1.2E+01	1.8E+02	1.7E+02	3.7E+03	2.2E+03		
2050620KS2L	L	545	1.8E+07	1.1E+03	2.2E+03	2.6E+01	3.1E+03	4.7E+00	7.1E+03	1.8E+02	5.1E+03	2.4E+03		
2050621KS2L	L	726	7.5E+06	1.3E+04	3.3E+03	3.2E+02	3.4E+04	5.8E+01	8.8E+02	3.6E+02	6.9E+03	4.7E+03		
2050622KS2L	L	472	1.2E+07	3.4E+03	1.9E+03	8.3E+01	9.3E+03	1.6E+01	2.4E+02	2.5E+02	5.6E+03	3.3E+03		
2050623KS2L	L	468	1.2E+07	3.4E+03	1.9E+03	8.2E+01	9.2E+03	1.6E+01	2.3E+02	2.2E+02	4.8E+03	2.9E+03		
2050624KS2L	L	544	1.8E+07	1.1E+03	2.3E+03	2.6E+01	3.1E+03	4.8E+00	7.3E+03	2.2E+02	6.1E+03	2.9E+03		
2050625KS2L	L	507	1.2E+07	1.8E+04	9.7E+03	4.2E+02	4.7E+04	7.8E+01	1.2E+01	1.9E+02	4.2E+03	2.5E+03		
2050626KS2L	L	468	1.2E+07	3.4E+03	1.9E+03	8.2E+01	9.2E+03	1.6E+01	2.3E+02	2.3E+02	5.2E+03	3.1E+03		
2050627KS2L	L	460	1.2E+07	3.4E+03	1.9E+03	8.1E+01	9.1E+03	1.5E+01	2.3E+02	2.2E+02	4.8E+03	2.8E+03		
2050628KS2L	L	519	1.2E+07	3.7E+03	2.1E+03	9.0E+01	1.1E+04	1.7E+01	2.6E+02	2.2E+02	4.8E+03	2.9E+03		
2050629KS2L	L	678	7.5E+06	1.1E+04	2.8E+03	2.7E+02	2.9E+04	4.9E+01	7.4E+02	3.6E+02	7.0E+03	4.8E+03		
2050630KS2L	L	478	1.2E+07	1.4E+04	7.5E+03	3.3E+02	3.7E+04	6.1E+01	9.2E+02	1.6E+02	3.6E+03	2.1E+03		
2050631KS2L	L	468	1.2E+07	3.4E+03	1.9E+03	8.3E+01	9.3E+03	1.6E+01	2.4E+02	2.5E+02	5.6E+03	3.3E+03		
2050632KS2L	L	548	7.5E+06	8.6E+03	2.2E+03	2.1E+02	2.3E+04	3.9E+01	5.9E+02	3.1E+02	6.0E+03	4.1E+03		
2050633KS2L	L	654	7.5E+06	1.1E+04	2.7E+03	2.6E+02	2.8E+04	4.7E+01	7.1E+02	2.8E+02	5.5E+03	3.7E+03		
2050634KS2L	L	475	1.2E+07	3.5E+03	2.0E+03	8.4E+01	9.4E+03	1.6E+01	2.4E+02	2.1E+02	4.5E+03	2.7E+03		
2050635KS2L	L	390	1.2E+07	2.7E+03	1.5E+03	6.4E+01	7.2E+01	1.2E+01	1.8E+02	1.6E+02	3.4E+03	2.1E+03		
2050636KS2L	L	548	1.2E+07	4.0E+03	2.3E+03	9.7E+01	1.1E+04	1.8E+01	2.8E+02	2.1E+02	4.6E+03	2.8E+03		
2050637KS2L	L	643	1.2E+07	6.9E+05	3.9E+05	1.7E+04	1.9E+06	3.1E+03	4.7E+00	1.4E+00	3.1E+05	1.9E+05		
2050638KS2L	L	485	1.2E+07	3.5E+03	2.0E+03	8.4E+01	9.4E+03	1.6E+01	2.4E+02	2.4E+02	5.3E+03	3.2E+03		
2050639KS2L	L	394	1.2E+07	2.7E+03	1.5E+03	6.6E+01	7.4E+03	1.3E+01	1.9E+02	1.6E+02	3.5E+03	2.1E+03		
2050640KS2L	L	617	1.2E+07	2.3E+05	1.3E+05	5.6E+03	6.3E+05	1.1E+03	1.6E+00	8.7E+01	2.0E+05	1.2E+05		

整理番号	廃棄体に含まれる放射性物質の種類ごとの放射能濃度(Bq/t)												号機	放射性 廃棄物を 示す標識
	H-3	C-14	Co-60	Ni-59	Ni-63	Sr-90	Nb-94	Tc-99	I-129	Cs-137	全α			
2050601KS2L	2.5E+07	7.2E+03	4.1E+03	1.8E+02	2.0E+04	6.9E+03	3.3E+01	5.0E-02	5.0E-02	1.2E+04	6.6E+03	0	P	
2050602KS2L	3.2E+07	6.7E+03	3.8E+03	1.7E+02	1.9E+04	4.8E+03	3.0E+01	4.6E-02	3.5E-02	7.8E+03	4.6E+03	0	P	
2050603KS2L	2.4E+07	7.7E+03	4.3E+03	1.9E+02	2.1E+04	7.7E+03	3.5E+01	5.3E-02	5.5E-02	1.3E+04	7.3E+03	0	P	
2050604KS2L	1.3E+07	1.6E+04	4.1E+03	3.9E+02	4.2E+04	7.3E+03	7.2E+01	1.1E-01	6.1E-02	1.2E+04	8.0E+03	0	P	
2050605KS2L	2.4E+07	7.1E+03	4.0E+03	1.8E+02	2.0E+04	5.8E+03	3.2E+01	4.9E-02	4.2E-02	9.3E+03	5.5E+03	0	P	
2050606KS2L	2.4E+07	7.3E+03	4.1E+03	1.8E+02	2.0E+04	5.3E+03	3.3E+01	5.0E-02	3.8E-02	8.5E+03	5.0E+03	0	P	
2050607KS2L	2.3E+07	1.1E+05	5.7E+04	2.5E+03	2.8E+05	5.9E+04	4.6E+02	6.9E-01	4.3E-01	9.5E+04	5.6E+04	0	P	
2050608KS2L	2.1E+07	3.7E+05	2.1E+05	9.0E+03	1.0E+06	1.2E+05	1.7E+03	2.5E+00	8.4E-01	1.9E+05	1.2E+05	0	P	
2050609KS2L	1.4E+07	1.6E+04	4.1E+03	3.9E+02	4.2E+04	6.3E+03	7.1E+01	1.1E-01	5.3E-02	1.1E+04	7.0E+03	0	P	
2050610KS2L	2.4E+07	7.2E+03	4.0E+03	1.8E+02	2.0E+04	6.3E+03	3.3E+01	4.9E-02	4.6E-02	1.1E+04	6.1E+03	0	P	
2050611KS2L	2.4E+07	7.8E+03	4.4E+03	1.9E+02	2.2E+04	7.7E+03	3.5E+01	5.3E-02	5.6E-02	1.3E+04	7.4E+03	0	P	
2050612KS2L	2.3E+07	7.1E+03	4.0E+03	1.8E+02	2.0E+04	8.0E+03	3.2E+01	4.9E-02	5.8E-02	1.3E+04	7.6E+03	0	P	
2050613KS2L	1.1E+07	7.5E+05	1.9E+05	1.9E+04	2.0E+06	3.0E+05	3.4E+03	5.1E+00	2.5E+00	4.8E+05	3.3E+05	0	P	
2050614KS2L	2.3E+07	7.2E+03	4.0E+03	1.8E+02	2.0E+04	7.6E+03	3.3E+01	4.9E-02	5.5E-02	1.3E+04	7.3E+03	0	P	
2050615KS2L	2.5E+07	7.8E+03	4.4E+03	1.9E+02	2.2E+04	7.3E+03	3.5E+01	5.3E-02	5.3E-02	1.2E+04	7.0E+03	0	P	
2050616KS2L	1.3E+07	1.6E+04	4.1E+03	4.0E+02	4.2E+04	5.9E+03	7.3E+01	1.1E-01	4.9E-02	9.5E+03	6.5E+03	0	P	
2050617KS2L	1.3E+07	1.6E+04	4.1E+03	3.9E+02	4.2E+04	4.3E+03	7.2E+01	1.1E-01	3.6E-02	7.0E+03	4.8E+03	0	P	
2050618KS2L	2.4E+07	9.0E+03	5.1E+03	2.2E+02	2.5E+04	5.2E+03	4.1E+01	6.2E-02	3.7E-02	8.3E+03	4.9E+03	0	P	
2050619KS2L	2.9E+07	6.7E+03	3.8E+03	1.7E+02	1.9E+04	5.9E+03	3.0E+01	4.6E-02	4.3E-02	9.6E+03	5.7E+03	0	P	
2050620KS2L	3.2E+07	1.9E+03	4.0E+03	4.7E+01	5.6E+03	5.8E+03	8.6E+00	1.3E-02	3.3E-02	9.3E+03	4.4E+03	0	P	
2050621KS2L	1.1E+07	1.8E+04	4.5E+03	4.3E+02	4.6E+04	5.9E+03	8.0E+01	1.2E-01	4.9E-02	9.5E+03	6.5E+03	0	P	
2050622KS2L	2.4E+07	7.2E+03	4.1E+03	1.8E+02	2.0E+04	7.3E+03	3.3E+01	4.9E-02	5.3E-02	1.2E+04	6.9E+03	0	P	
2050623KS2L	2.4E+07	7.2E+03	4.0E+03	1.8E+02	2.0E+04	6.4E+03	3.3E+01	4.9E-02	4.6E-02	1.2E+04	6.1E+03	0	P	
2050624KS2L	3.3E+07	2.0E+03	4.1E+03	4.8E+01	5.7E+03	7.0E+03	8.8E+00	1.4E-02	4.0E-02	1.2E+04	5.3E+03	0	P	
2050625KS2L	2.2E+07	3.4E+04	1.9E+04	8.3E+02	9.3E+04	5.1E+03	1.6E+02	2.4E-01	3.7E-02	8.2E+03	4.9E+03	0	P	
2050626KS2L	2.4E+07	7.2E+03	4.0E+03	1.8E+02	2.0E+04	6.8E+03	3.3E+01	4.9E-02	5.0E-02	1.1E+04	6.5E+03	0	P	
2050627KS2L	2.5E+07	7.2E+03	4.1E+03	1.8E+02	2.0E+04	6.4E+03	3.3E+01	5.0E-02	4.6E-02	1.1E+04	6.1E+03	0	P	
2050628KS2L	2.2E+07	7.1E+03	4.0E+03	1.8E+02	2.0E+04	5.8E+03	3.2E+01	4.9E-02	4.2E-02	9.3E+03	5.5E+03	0	P	
2050629KS2L	1.2E+07	1.6E+04	4.1E+03	3.9E+02	4.2E+04	6.4E+03	7.2E+01	1.1E-01	5.3E-02	1.1E+04	7.0E+03	0	P	
2050630KS2L	2.4E+07	2.8E+04	1.6E+04	6.9E+02	7.7E+04	4.6E+03	1.3E+02	2.0E-01	3.3E-02	7.4E+03	4.4E+03	0	P	
2050631KS2L	2.4E+07	7.3E+03	4.1E+03	1.8E+02	2.0E+04	7.3E+03	3.3E+01	5.0E-02	5.3E-02	1.2E+04	7.0E+03	0	P	
2050632KS2L	1.4E+07	1.6E+04	4.0E+03	3.9E+02	4.1E+04	6.7E+03	7.1E+01	1.1E-01	5.6E-02	1.1E+04	7.4E+03	0	P	
2050633KS2L	1.2E+07	1.6E+04	4.1E+03	3.9E+02	4.2E+04	5.1E+03	7.2E+01	1.1E-01	4.3E-02	8.3E+03	5.7E+03	0	P	
2050634KS2L	2.4E+07	7.3E+03	4.1E+03	1.8E+02	2.0E+04	5.9E+03	3.3E+01	5.0E-02	3.9E-02	9.5E+03	5.6E+03	0	P	
2050635KS2L	2.9E+07	6.7E+03	3.8E+03	1.7E+02	1.9E+04	5.4E+03	3.1E+01	4.6E-02	3.9E-02	8.8E+03	5.2E+03	0	P	
2050636KS2L	2.1E+07	7.3E+03	4.1E+03	1.8E+02	2.0E+04	5.2E+03	3.3E+01	5.0E-02	3.8E-02	8.4E+03	5.0E+03	0	P	
2050637KS2L	1.8E+07	1.1E+06	6.0E+05	2.6E+04	2.9E+06	3.0E+05	4.8E+03	7.3E+00	2.2E+00	4.8E+05	2.9E+05	0	P	
2050638KS2L	2.3E+07	7.1E+03	4.0E+03	1.8E+02	2.0E+04	6.8E+03	3.2E+01	4.9E-02	4.9E-02	1.1E+04	6.5E+03	0	P	
2050639KS2L	2.9E+07	6.8E+03	3.9E+03	1.7E+02	1.9E+04	5.5E+03	3.1E+01	4.7E-02	4.0E-02	8.9E+03	5.3E+03	0	P	
2050640KS2L	1.8E+07	3.8E+05	2.1E+05	9.1E+03	1.1E+06	2.0E+05	1.7E+03	2.6E+00	1.5E+00	3.2E+05	1.9E+05	0	P	

整理番号	固型化 材 料	容 器		有害な空隙		表面 密度 (Bq/cm ²)	表面線量 当量率(注) (mSv/h)	著しい 破 損 (注)	廃棄物発生 年月日 (注)	除去物質 の除去	収納区分
		容器 等級	圧出 表示	上部 空隙値 (cm)							
2050601KS2L	R5210	Z1600	H	-	8	4.0E-01	6.6E-02	P	07/03/31	P	N
2050602KS2L	R5210	Z1600	H	-	8	4.0E-01	6.6E-02	P	07/03/31	P	N
2050603KS2L	R5210	Z1600	H	-	8	4.0E-01	6.6E-02	P	07/03/31	P	N
2050604KS2L	R5210	Z1600	H	-	8	4.0E-01	6.6E-02	P	00/03/31	P	N
2050605KS2L	R5210	Z1600	H	-	8	4.0E-01	6.6E-02	P	07/03/31	P	N
2050606KS2L	R5210	Z1600	H	-	8	4.0E-01	6.6E-02	P	07/03/31	P	N
2050607KS2L	R5210	Z1600	H	-	8	4.0E-01	6.6E-02	P	07/03/31	P	N
2050608KS2L	R5210	Z1600	H	-	8	4.0E-01	6.6E-02	P	07/03/31	P	N
2050609KS2L	R5210	Z1600	H	-	8	4.0E-01	6.6E-02	P	00/03/31	P	N
2050610KS2L	R5210	Z1600	H	-	8	4.0E-01	6.6E-02	P	07/03/31	P	N
2050611KS2L	R5210	Z1600	H	-	8	4.0E-01	6.6E-02	P	07/03/31	P	N
2050612KS2L	R5210	Z1600	H	-	8	4.0E-01	6.6E-02	P	07/03/31	P	N
2050613KS2L	R5210	Z1600	H	-	8	4.0E-01	6.6E-02	P	00/03/31	P	N
2050614KS2L	R5210	Z1600	H	-	8	4.0E-01	6.6E-02	P	07/03/31	P	N
2050615KS2L	R5210	Z1600	H	-	8	4.0E-01	6.6E-02	P	07/03/31	P	N
2050616KS2L	R5210	Z1600	H	-	8	4.0E-01	6.7E-02	P	00/03/31	P	N
2050617KS2L	R5210	Z1600	H	-	8	4.0E-01	6.7E-02	P	00/03/31	P	N
2050618KS2L	R5210	Z1600	H	-	8	4.0E-01	6.7E-02	P	07/03/31	P	N
2050619KS2L	R5210	Z1600	H	-	8	4.0E-01	6.7E-02	P	07/03/31	P	N
2050620KS2L	R5210	Z1600	H	-	8	4.0E-01	6.7E-02	P	15/03/31	P	N
2050621KS2L	R5210	Z1600	H	-	8	4.0E-01	6.7E-02	P	00/03/31	P	N
2050622KS2L	R5210	Z1600	H	-	8	4.0E-01	6.7E-02	P	07/03/31	P	N
2050623KS2L	R5210	Z1600	H	-	8	4.0E-01	6.7E-02	P	07/03/31	P	N
2050624KS2L	R5210	Z1600	H	-	8	4.0E-01	6.7E-02	P	15/03/31	P	N
2050625KS2L	R5210	Z1600	H	-	8	4.0E-01	6.7E-02	P	07/03/31	P	N
2050626KS2L	R5210	Z1600	H	-	8	4.0E-01	6.7E-02	P	07/03/31	P	N
2050627KS2L	R5210	Z1600	H	-	8	4.0E-01	6.7E-02	P	07/03/31	P	N
2050628KS2L	R5210	Z1600	H	-	8	4.0E-01	6.7E-02	P	07/03/31	P	N
2050629KS2L	R5210	Z1600	H	-	8	4.0E-01	6.7E-02	P	00/03/31	P	N
2050630KS2L	R5210	Z1600	H	-	8	4.0E-01	6.7E-02	P	07/03/31	P	N
2050631KS2L	R5210	Z1600	H	-	8	4.0E-01	6.7E-02	P	07/03/31	P	N
2050632KS2L	R5210	Z1600	H	-	8	4.0E-01	6.7E-02	P	00/03/31	P	N
2050633KS2L	R5210	Z1600	H	-	8	4.0E-01	6.7E-02	P	00/03/31	P	N
2050634KS2L	R5210	Z1600	H	-	8	4.0E-01	6.7E-02	P	07/03/31	P	N
2050635KS2L	R5210	Z1600	H	-	8	4.0E-01	6.7E-02	P	07/03/31	P	N
2050636KS2L	R5210	Z1600	H	-	8	4.0E-01	6.7E-02	P	07/03/31	P	N
2050637KS2L	R5210	Z1600	H	-	8	4.0E-01	6.7E-02	P	07/03/31	P	N
2050638KS2L	R5210	Z1600	H	-	8	4.0E-01	6.7E-02	P	07/03/31	P	N
2050639KS2L	R5210	Z1600	H	-	8	4.0E-01	6.7E-02	P	07/03/31	P	N
2050640KS2L	R5210	Z1600	H	-	8	4.0E-01	6.7E-02	P	07/03/31	P	N

注：第二種廃棄物処理規則第八条第2項に定める「廃棄体に係る技術上の基準」には該当しないが、濃縮・埋設事業所廃棄物埋設施設保安規定に定める「廃棄物受入基準」として記載している。

整理番号	放射性 廃棄物 の種類	重量 (kg)	廃棄体に含まれる放射性物質の種類ごとの放射能(Bq)										
			H-3	C-14	Co-60	Ni-59	Ni-63	Sr-90	Nb-94	Tc-99	I-129	Cs-137	全α
2050641KS2L	L	642	1.2E+07	4.7E+03	2.7E+03	1.2E+02	1.3E+04	1.5E+03	2.2E+01	3.2E+02	1.1E-02	2.4E+03	1.5E+03
2050642KS2L	L	471	1.2E+07	3.5E+03	2.0E+03	8.4E+01	9.4E+03	3.1E+03	1.6E+01	2.4E-02	2.2E-02	4.9E+03	2.9E+03
2050643KS2L	L	388	1.2E+07	2.7E+03	1.5E+03	6.4E+01	7.2E+03	2.8E+03	1.2E+01	1.8E-02	2.1E-02	4.5E+03	2.7E+03
2050644KS2L	L	597	1.2E+07	4.6E+05	2.6E+05	1.2E+04	1.3E+06	1.4E+05	2.1E+03	3.1E+00	9.7E-01	2.2E+05	1.3E+05
2050645KS2L	L	616	1.2E+07	2.3E+05	1.3E+05	5.6E+03	6.2E+05	1.2E+05	1.1E+03	1.6E+00	8.2E-01	1.9E+05	1.1E+05
2050646KS2L	L	488	1.4E+07	1.8E+03	2.0E+03	4.4E+01	5.1E+03	3.1E+03	8.1E+00	1.3E-02	2.0E-02	5.0E+03	2.7E+03
2050647KS2L	L	486	1.4E+07	2.0E+03	2.1E+03	4.7E+01	5.5E+03	2.1E+03	8.7E+00	1.4E-02	1.4E-02	3.4E+03	1.8E+03
2050648KS2L	L	570	1.2E+07	4.2E+03	2.4E+03	1.1E+02	1.2E+04	4.0E+03	1.9E+01	2.9E-02	2.9E-02	6.4E+03	3.8E+03
2050649KS2L	L	571	1.2E+07	4.2E+03	2.4E+03	1.1E+02	1.2E+04	3.4E+03	1.9E+01	2.9E-02	2.5E-02	5.5E+03	3.2E+03
2050650KS2L	L	487	1.4E+07	2.0E+03	2.2E+03	4.9E+01	5.7E+03	3.2E+03	9.1E+00	1.4E-02	2.0E-02	5.1E+03	2.7E+03
2050651KS2L	L	478	1.4E+07	1.8E+03	1.9E+03	4.3E+01	5.0E+03	3.7E+03	8.0E+00	1.2E-02	2.4E-02	5.9E+03	3.1E+03
2050652KS2L	L	526	1.2E+07	3.9E+03	2.2E+03	9.4E+01	1.1E+04	3.7E+03	1.8E+01	2.7E-02	2.7E-02	5.9E+03	3.5E+03
2050653KS2L	L	609	1.2E+07	2.1E+05	1.2E+05	5.1E+03	5.7E+05	1.4E+05	9.4E+02	1.5E+00	9.5E-01	2.2E+05	1.3E+05
2050654KS2L	L	493	1.4E+07	2.0E+03	2.1E+03	4.8E+01	5.5E+03	3.6E+03	8.8E+00	1.4E-02	2.3E-02	5.7E+03	3.0E+03
2050655KS2L	L	474	1.4E+07	1.8E+03	2.0E+03	4.4E+01	5.0E+03	2.1E+03	8.0E+00	1.3E-02	1.4E-02	3.4E+03	1.8E+03
2050656KS2L	L	561	1.2E+07	4.1E+03	2.3E+03	9.9E+01	1.2E+04	3.9E+03	1.9E+01	2.8E-02	2.8E-02	6.2E+03	3.7E+03
2050657KS2L	L	584	1.2E+07	9.9E+04	5.5E+04	2.4E+03	2.7E+05	1.1E+05	4.5E+02	6.8E-01	7.8E-01	1.8E+05	1.1E+05
2050658KS2L	L	487	1.4E+07	1.8E+03	2.0E+03	4.4E+01	5.1E+03	3.6E+03	8.1E+00	1.3E-02	2.3E-02	5.7E+03	3.0E+03
2050659KS2L	L	398	1.4E+07	1.5E+03	1.6E+03	3.6E+01	4.2E+03	2.2E+03	6.7E+00	1.1E-02	1.4E-02	3.5E+03	1.9E+03
2050660KS2L	L	560	1.2E+07	4.1E+03	2.3E+03	1.0E+02	1.2E+04	3.9E+03	1.9E+01	2.8E-02	2.8E-02	6.3E+03	3.7E+03
2050661KS2L	L	598	1.2E+07	4.4E+03	2.5E+03	1.1E+02	1.2E+04	4.4E+03	2.0E+01	3.0E-02	3.2E-02	7.1E+03	4.2E+03
2050662KS2L	L	495	1.4E+07	1.9E+03	2.0E+03	4.5E+01	5.1E+03	2.6E+03	8.2E+00	1.3E-02	1.7E-02	4.1E+03	2.2E+03
2050663KS2L	L	486	1.4E+07	1.8E+03	2.0E+03	4.4E+01	5.1E+03	2.1E+03	8.1E+00	1.3E-02	1.4E-02	3.4E+03	1.8E+03
2050664KS2L	L	519	1.2E+07	3.7E+03	2.1E+03	9.0E+01	1.1E+04	3.0E+03	1.7E+01	2.6E-02	2.2E-02	4.9E+03	2.9E+03
2050665KS2L	L	541	1.2E+07	3.9E+03	2.2E+03	9.5E+01	1.1E+04	3.7E+03	1.8E+01	2.7E-02	2.7E-02	6.0E+03	3.6E+03
2050666KS2L	L	564	1.8E+07	1.2E+03	2.3E+03	2.7E+01	3.3E+03	4.9E+03	5.0E+00	7.6E-03	2.8E-02	7.8E+03	3.7E+03
2050667KS2L	L	486	1.4E+07	1.8E+03	2.0E+03	4.4E+01	5.1E+03	2.9E+03	8.1E+00	1.3E-02	1.8E-02	4.6E+03	2.4E+03
2050668KS2L	L	484	1.4E+07	2.0E+03	2.1E+03	4.7E+01	5.4E+03	3.5E+03	8.6E+00	1.4E-02	2.3E-02	5.6E+03	3.0E+03
2050669KS2L	L	512	1.2E+07	3.7E+03	2.1E+03	9.0E+01	1.0E+04	2.7E+03	1.7E+01	2.5E-02	1.9E-02	4.3E+03	2.6E+03
2050670KS2L	L	614	1.2E+07	8.6E+04	4.8E+04	2.1E+03	2.4E+05	1.3E+05	3.9E+02	5.9E-01	8.8E-01	2.0E+05	1.2E+05
2050671KS2L	L	510	1.2E+07	3.7E+03	2.1E+03	8.9E+01	1.0E+04	3.0E+03	1.7E+01	2.5E-02	2.2E-02	4.8E+03	2.9E+03
2050672KS2L	L	474	1.2E+07	3.5E+03	2.0E+03	8.4E+01	9.4E+03	3.3E+03	1.6E+01	2.4E-02	2.4E-02	5.3E+03	3.1E+03
2050673KS2L	L	552	1.2E+07	4.0E+03	2.3E+03	9.8E+01	1.1E+04	4.1E+03	1.8E+01	2.8E-02	2.9E-02	6.5E+03	3.9E+03
2050674KS2L	L	595	7.5E+06	9.4E+03	2.4E+03	2.3E+02	2.5E+04	3.8E+03	4.3E+01	6.4E-02	3.2E-02	6.1E+03	4.2E+03
2050675KS2L	L	483	1.2E+07	3.5E+03	2.0E+03	8.5E+01	9.6E+03	2.1E+03	1.6E+01	2.4E-02	1.6E-02	3.4E+03	2.0E+03
2050676KS2L	L	473	1.2E+07	3.5E+03	2.0E+03	8.4E+01	9.4E+03	3.1E+03	1.6E+01	2.4E-02	2.2E-02	4.9E+03	2.9E+03
2050677KS2L	L	545	1.2E+07	4.0E+03	2.2E+03	9.6E+01	1.1E+04	3.2E+03	1.8E+01	2.7E-02	2.3E-02	5.2E+03	3.1E+03
2050678KS2L	L	714	7.5E+06	1.2E+04	3.0E+03	2.9E+02	3.1E+04	4.6E+03	5.2E+01	7.9E-02	3.9E-02	7.5E+03	5.1E+03
2050679KS2L	L	519	1.2E+07	3.8E+03	2.1E+03	9.1E+01	1.1E+04	3.6E+03	1.7E+01	2.6E-02	2.6E-02	5.8E+03	3.4E+03
2050680KS2L	L	468	1.2E+07	3.4E+03	1.9E+03	8.2E+01	9.2E+03	3.2E+03	1.6E+01	2.3E-02	2.4E-02	5.2E+03	3.1E+03

整理番号	廃棄体に含まれる放射性物質の種類ごとの放射能濃度(Bq/t)											号機	放射性 廃棄物を 示す標識
	H-3	C-14	Co-60	Ni-59	Ni-63	Sr-90	Nb-94	Tc-99	I-129	Cs-137	全α		
2050641KS2L	1. 8E+07	7. 3E+03	4. 1E+03	1. 8E+02	2. 0E+04	2. 4E+03	3. 3E+01	5. 0E-02	1. 7E-02	3. 8E+03	2. 3E+03	0	P
2050642KS2L	2. 4E+07	7. 3E+03	4. 1E+03	1. 8E+02	2. 0E+04	6. 4E+03	3. 3E+01	5. 0E-02	4. 7E-02	1. 1E+04	6. 1E+03	0	P
2050643KS2L	2. 9E+07	6. 8E+03	3. 8E+03	1. 7E+02	1. 9E+04	7. 2E+03	3. 1E+01	4. 6E-02	5. 2E-02	1. 2E+04	6. 9E+03	0	P
2050644KS2L	1. 9E+07	7. 6E+05	4. 3E+05	1. 9E+04	2. 1E+06	2. 3E+05	3. 5E+03	5. 2E+00	1. 7E+00	3. 7E+05	2. 2E+05	0	P
2050645KS2L	1. 9E+07	3. 7E+05	2. 1E+05	9. 0E+03	1. 1E+06	1. 9E+05	1. 7E+03	2. 6E+00	1. 4E+00	3. 0E+05	1. 8E+05	0	P
2050646KS2L	2. 7E+07	3. 7E+03	4. 0E+03	9. 0E+01	1. 1E+04	6. 4E+03	1. 7E+01	2. 6E-02	4. 1E-02	1. 1E+04	5. 4E+03	0	P
2050647KS2L	2. 8E+07	4. 0E+03	4. 3E+03	9. 7E+01	1. 2E+04	4. 3E+03	1. 8E+01	2. 8E-02	2. 8E-02	6. 9E+03	3. 7E+03	0	P
2050648KS2L	2. 0E+07	7. 3E+03	4. 1E+03	1. 8E+02	2. 0E+04	7. 0E+03	3. 3E+01	5. 0E-02	5. 0E-02	1. 2E+04	6. 6E+03	0	P
2050649KS2L	2. 0E+07	7. 3E+03	4. 1E+03	1. 8E+02	2. 0E+04	5. 9E+03	3. 3E+01	5. 0E-02	4. 3E-02	9. 5E+03	5. 6E+03	0	P
2050650KS2L	2. 7E+07	4. 2E+03	4. 5E+03	1. 1E+02	1. 2E+04	6. 5E+03	1. 9E+01	2. 9E-02	4. 1E-02	1. 1E+04	5. 5E+03	0	P
2050651KS2L	2. 8E+07	3. 7E+03	4. 0E+03	9. 0E+01	1. 1E+04	7. 6E+03	1. 7E+01	2. 6E-02	4. 9E-02	1. 2E+04	6. 5E+03	0	P
2050652KS2L	2. 2E+07	7. 3E+03	4. 1E+03	1. 8E+02	2. 0E+04	7. 0E+03	3. 3E+01	5. 0E-02	5. 1E-02	1. 3E+04	6. 7E+03	0	P
2050653KS2L	1. 9E+07	3. 5E+05	2. 0E+05	8. 3E+03	9. 3E+05	2. 2E+05	1. 6E+03	2. 4E+00	1. 6E+00	3. 5E+05	2. 1E+05	0	P
2050654KS2L	2. 7E+07	4. 0E+03	4. 3E+03	9. 6E+01	1. 2E+04	7. 2E+03	1. 8E+01	2. 7E-02	4. 6E-02	1. 2E+04	6. 1E+03	0	P
2050655KS2L	2. 8E+07	3. 8E+03	4. 1E+03	9. 1E+01	1. 1E+04	4. 4E+03	1. 7E+01	2. 6E-02	2. 8E-02	7. 0E+03	3. 7E+03	0	P
2050656KS2L	2. 0E+07	7. 2E+03	4. 1E+03	1. 8E+02	2. 0E+04	6. 9E+03	3. 3E+01	5. 0E-02	5. 0E-02	1. 2E+04	6. 6E+03	0	P
2050657KS2L	1. 9E+07	1. 7E+05	9. 5E+04	4. 2E+03	4. 6E+05	1. 9E+05	7. 6E+02	1. 2E+00	1. 4E+00	3. 0E+05	1. 8E+05	0	P
2050658KS2L	2. 7E+07	3. 7E+03	4. 0E+03	9. 0E+01	1. 1E+04	7. 3E+03	1. 7E+01	2. 6E-02	4. 7E-02	1. 2E+04	6. 2E+03	0	P
2050659KS2L	3. 4E+07	3. 7E+03	4. 0E+03	9. 1E+01	1. 1E+04	5. 4E+03	1. 7E+01	2. 6E-02	3. 5E-02	8. 7E+03	4. 6E+03	0	P
2050660KS2L	2. 0E+07	7. 3E+03	4. 1E+03	1. 8E+02	2. 0E+04	6. 9E+03	3. 3E+01	5. 0E-02	5. 0E-02	1. 2E+04	6. 6E+03	0	P
2050661KS2L	1. 9E+07	7. 3E+03	4. 1E+03	1. 8E+02	2. 0E+04	7. 4E+03	3. 3E+01	5. 0E-02	5. 3E-02	1. 2E+04	7. 0E+03	0	P
2050662KS2L	2. 7E+07	3. 7E+03	4. 0E+03	8. 9E+01	1. 1E+04	5. 1E+03	1. 7E+01	2. 5E-02	3. 3E-02	8. 2E+03	4. 3E+03	0	P
2050663KS2L	2. 8E+07	3. 7E+03	4. 0E+03	9. 1E+01	1. 1E+04	4. 4E+03	1. 7E+01	2. 6E-02	2. 8E-02	7. 0E+03	3. 7E+03	0	P
2050664KS2L	2. 2E+07	7. 1E+03	4. 0E+03	1. 8E+02	2. 0E+04	5. 8E+03	3. 2E+01	4. 9E-02	4. 2E-02	9. 3E+03	5. 5E+03	0	P
2050665KS2L	2. 1E+07	7. 2E+03	4. 1E+03	1. 8E+02	2. 0E+04	6. 9E+03	3. 3E+01	4. 9E-02	5. 0E-02	1. 1E+04	6. 5E+03	0	P
2050666KS2L	3. 1E+07	2. 0E+03	4. 1E+03	4. 8E+01	5. 8E+03	8. 6E+03	8. 9E+00	1. 4E-02	4. 9E-02	1. 4E+04	6. 5E+03	0	P
2050667KS2L	2. 8E+07	3. 7E+03	4. 0E+03	9. 1E+01	1. 1E+04	5. 8E+03	1. 7E+01	2. 6E-02	3. 8E-02	9. 3E+03	4. 9E+03	0	P
2050668KS2L	2. 8E+07	4. 0E+03	4. 3E+03	9. 7E+01	1. 2E+04	7. 2E+03	1. 8E+01	2. 7E-02	4. 7E-02	1. 2E+04	6. 1E+03	0	P
2050669KS2L	2. 2E+07	7. 2E+03	4. 1E+03	1. 8E+02	2. 0E+04	5. 2E+03	3. 3E+01	4. 9E-02	3. 8E-02	8. 3E+03	5. 0E+03	0	P
2050670KS2L	1. 9E+07	1. 4E+05	7. 9E+04	3. 4E+03	3. 9E+05	2. 0E+05	6. 3E+02	9. 6E-01	1. 5E+00	3. 2E+05	1. 9E+05	0	P
2050671KS2L	2. 2E+07	7. 2E+03	4. 0E+03	1. 8E+02	2. 0E+04	5. 8E+03	3. 3E+01	4. 9E-02	4. 2E-02	9. 3E+03	5. 5E+03	0	P
2050672KS2L	2. 4E+07	7. 2E+03	4. 1E+03	1. 8E+02	2. 0E+04	6. 9E+03	3. 3E+01	5. 0E-02	5. 0E-02	1. 2E+04	6. 6E+03	0	P
2050673KS2L	2. 1E+07	7. 3E+03	4. 1E+03	1. 8E+02	2. 0E+04	7. 3E+03	3. 3E+01	5. 0E-02	5. 3E-02	1. 2E+04	7. 0E+03	0	P
2050674KS2L	1. 3E+07	1. 6E+04	4. 0E+03	3. 9E+02	4. 2E+04	6. 3E+03	7. 1E+01	1. 1E-01	5. 3E-02	1. 1E+04	6. 9E+03	0	P
2050675KS2L	2. 3E+07	7. 3E+03	4. 1E+03	1. 8E+02	2. 0E+04	4. 4E+03	3. 3E+01	5. 0E-02	3. 2E-02	7. 0E+03	4. 2E+03	0	P
2050676KS2L	2. 4E+07	7. 3E+03	4. 1E+03	1. 8E+02	2. 0E+04	6. 4E+03	3. 3E+01	5. 0E-02	4. 7E-02	1. 1E+04	6. 1E+03	0	P
2050677KS2L	2. 1E+07	7. 3E+03	4. 1E+03	1. 8E+02	2. 0E+04	5. 9E+03	3. 3E+01	5. 0E-02	4. 2E-02	9. 4E+03	5. 6E+03	0	P
2050678KS2L	1. 1E+07	1. 7E+04	4. 2E+03	4. 0E+02	4. 3E+04	6. 5E+03	7. 3E+01	1. 2E-01	5. 4E-02	1. 1E+04	7. 1E+03	0	P
2050679KS2L	2. 2E+07	7. 2E+03	4. 1E+03	1. 8E+02	2. 0E+04	6. 9E+03	3. 3E+01	4. 9E-02	5. 0E-02	1. 1E+04	6. 6E+03	0	P
2050680KS2L	2. 4E+07	7. 2E+03	4. 1E+03	1. 8E+02	2. 0E+04	6. 9E+03	3. 3E+01	5. 0E-02	5. 0E-02	1. 1E+04	6. 6E+03	0	P

整理番号	固型化 材 料	容 器		有害な空隙 上部 空隙値 (cm)	表面 密度 (Bq/cm ²)	表面線量 当量率(注) (mSv/h)	著しい 破 損 (注)	廃棄物発生 年月日 (注)	除去物質 の除去	収納区分
		容器 等級	圧出 表示							
2050641KS2L	R5210	Z1600	H	8	4.0E-01	6.7E-02	P	07/03/31	P	N
2050642KS2L	R5210	Z1600	H	8	4.0E-01	6.7E-02	P	07/03/31	P	N
2050643KS2L	R5210	Z1600	H	8	4.0E-01	6.7E-02	P	07/03/31	P	N
2050644KS2L	R5210	Z1600	H	8	4.0E-01	6.7E-02	P	07/03/31	P	N
2050645KS2L	R5210	Z1600	H	8	4.0E-01	6.7E-02	P	07/03/31	P	N
2050646KS2L	R5210	Z1600	H	8	4.0E-01	6.7E-02	P	10/03/31	P	N
2050647KS2L	R5210	Z1600	H	8	4.0E-01	6.7E-02	P	10/03/31	P	N
2050648KS2L	R5210	Z1600	H	8	4.0E-01	6.7E-02	P	07/03/31	P	N
2050649KS2L	R5210	Z1600	H	8	4.0E-01	6.7E-02	P	07/03/31	P	N
2050650KS2L	R5210	Z1600	H	8	4.0E-01	6.7E-02	P	10/03/31	P	N
2050651KS2L	R5210	Z1600	H	8	4.0E-01	6.7E-02	P	10/03/31	P	N
2050652KS2L	R5210	Z1600	H	8	4.0E-01	6.7E-02	P	07/03/31	P	N
2050653KS2L	R5210	Z1600	H	8	4.0E-01	6.7E-02	P	07/03/31	P	N
2050654KS2L	R5210	Z1600	H	8	4.0E-01	6.7E-02	P	10/03/31	P	N
2050655KS2L	R5210	Z1600	H	8	4.0E-01	6.7E-02	P	10/03/31	P	N
2050656KS2L	R5210	Z1600	H	8	4.0E-01	6.7E-02	P	07/03/31	P	N
2050657KS2L	R5210	Z1600	H	8	4.0E-01	6.7E-02	P	07/03/31	P	N
2050658KS2L	R5210	Z1600	H	8	4.0E-01	6.7E-02	P	10/03/31	P	N
2050659KS2L	R5210	Z1600	H	8	4.0E-01	6.7E-02	P	10/03/31	P	N
2050660KS2L	R5210	Z1600	H	8	4.0E-01	6.7E-02	P	07/03/31	P	N
2050661KS2L	R5210	Z1600	H	8	4.0E-01	6.7E-02	P	07/03/31	P	N
2050662KS2L	R5210	Z1600	H	8	4.0E-01	6.7E-02	P	10/03/31	P	N
2050663KS2L	R5210	Z1600	H	8	4.0E-01	6.7E-02	P	10/03/31	P	N
2050664KS2L	R5210	Z1600	H	8	4.0E-01	6.7E-02	P	07/03/31	P	N
2050665KS2L	R5210	Z1600	H	8	4.0E-01	6.7E-02	P	07/03/31	P	N
2050666KS2L	R5210	Z1600	H	8	4.0E-01	6.7E-02	P	07/03/31	P	N
2050667KS2L	R5210	Z1600	H	8	4.0E-01	6.7E-02	P	15/03/31	P	N
2050668KS2L	R5210	Z1600	H	8	4.0E-01	6.7E-02	P	10/03/31	P	N
2050669KS2L	R5210	Z1600	H	8	4.0E-01	6.7E-02	P	10/03/31	P	N
2050670KS2L	R5210	Z1600	H	8	4.0E-01	6.7E-02	P	07/03/31	P	N
2050671KS2L	R5210	Z1600	H	8	4.0E-01	6.7E-02	P	07/03/31	P	N
2050672KS2L	R5210	Z1600	H	8	4.0E-01	6.7E-02	P	07/03/31	P	N
2050673KS2L	R5210	Z1600	H	8	4.0E-01	6.7E-02	P	07/03/31	P	N
2050674KS2L	R5210	Z1600	H	8	4.0E-01	6.7E-02	P	00/03/31	P	N
2050675KS2L	R5210	Z1600	H	8	4.0E-01	6.7E-02	P	07/03/31	P	N
2050676KS2L	R5210	Z1600	H	8	4.0E-01	6.7E-02	P	07/03/31	P	N
2050677KS2L	R5210	Z1600	H	8	4.0E-01	6.7E-02	P	07/03/31	P	N
2050678KS2L	R5210	Z1600	H	8	4.0E-01	6.7E-02	P	00/03/31	P	N
2050679KS2L	R5210	Z1600	H	8	4.0E-01	6.7E-02	P	07/03/31	P	N
2050680KS2L	R5210	Z1600	H	8	4.0E-01	6.7E-02	P	07/03/31	P	N

注：第一種廃棄物埋設規則第八条第2項に定める「廃棄体に係る技術上の基準」には該当しないが、濃縮・埋設事業所廃棄物埋設施設保安規定に定める「廃棄物受入基準」として記載している。

整理番号	放射性 廃棄物 の種類	重量 (kg)	廃棄体に含まれる放射性物質の種類ごとの放射能量(Bq)												
			H-3	C-14	Co-60	Ni-59	Ni-63	Sr-90	Nb-94	Tc-99	I-129	Cs-137	全α		
2050681KS2L	L	527	1.8E+07	1.4E+04	2.8E+04	3.9E+02	3.9E+04	1.6E+05	6.0E+01	9.0E-02	8.6E-01	2.5E+05	1.2E+05		
2050682KS2L	L	555	1.2E+07	4.0E+03	2.3E+03	9.8E+01	1.1E+04	2.4E+03	1.8E+01	2.8E-02	1.8E-02	3.9E+03	2.3E+03		
2050683KS2L	L	509	1.2E+07	3.7E+03	2.1E+03	9.0E+01	1.1E+04	3.0E+03	1.7E+01	2.6E-02	2.2E-02	4.8E+03	2.9E+03		
2050684KS2L	L	388	1.2E+07	2.6E+03	1.5E+03	6.4E+01	7.1E+03	2.3E+03	1.2E+01	1.8E-02	1.7E-02	3.7E+03	2.2E+03		
2050685KS2L	L	523	1.2E+07	3.8E+03	2.2E+03	9.2E+01	1.1E+04	2.7E+03	1.7E+01	2.6E-02	2.0E-02	4.4E+03	2.6E+03		
2050686KS2L	L	707	7.5E+06	1.2E+04	2.9E+03	2.8E+02	3.0E+04	5.1E+03	5.1E+01	7.7E-02	4.3E-02	8.3E+03	5.6E+03		
2050687KS2L	L	486	1.4E+07	1.9E+03	2.1E+03	4.7E+01	5.4E+03	3.5E+03	8.6E+00	1.3E-02	2.3E-02	5.6E+03	3.0E+03		
2050688KS2L	L	435	6.7E+06	3.1E+05	6.0E+04	7.5E+03	8.0E+05	4.4E+04	1.4E+03	2.1E+00	3.9E-01	7.2E+04	5.1E+04		
2050689KS2L	L	584	7.5E+06	1.0E+04	2.6E+03	2.5E+02	2.7E+04	3.0E+03	4.6E+01	6.9E-02	2.6E-02	4.9E+03	3.4E+03		
2050690KS2L	L	604	7.5E+06	9.6E+03	2.5E+03	2.4E+02	2.6E+04	3.5E+03	4.4E+01	6.6E-02	3.0E-02	5.7E+03	3.9E+03		
2050691KS2L	L	454	1.4E+07	6.2E+03	6.7E+03	1.5E+02	1.8E+04	2.7E+03	2.8E+01	4.2E-02	1.7E-02	4.3E+03	2.3E+03		
2050692KS2L	L	404	1.4E+07	1.4E+03	1.6E+03	3.5E+01	4.0E+03	2.4E+03	6.3E+00	9.6E-03	1.6E-02	3.9E+03	2.1E+03		
2050693KS2L	L	487	1.4E+07	2.0E+03	2.1E+03	4.8E+01	5.5E+03	3.6E+03	8.8E+00	1.4E-02	2.3E-02	5.7E+03	3.0E+03		
2050694KS2L	L	625	1.2E+07	4.6E+03	2.6E+03	1.2E+02	1.3E+04	3.7E+03	2.1E+01	3.1E-02	2.7E-02	6.0E+03	3.5E+03		
2050695KS2L	L	476	1.2E+07	3.5E+03	2.0E+03	8.4E+01	9.4E+03	3.9E+03	1.6E+01	2.4E-02	2.8E-02	6.2E+03	3.7E+03		
2050696KS2L	L	469	1.2E+07	3.4E+03	1.9E+03	8.2E+01	9.2E+03	3.2E+03	1.6E+01	2.3E-02	2.4E-02	5.2E+03	3.1E+03		
2050697KS2L	L	579	1.2E+07	3.8E+05	2.1E+05	9.2E+03	1.1E+06	4.2E+04	1.7E+03	2.6E+00	3.0E-01	6.7E+04	4.0E+04		
2050698KS2L	L	604	1.2E+07	2.5E+05	1.4E+05	6.2E+03	6.9E+05	1.8E+04	1.2E+03	1.8E+00	1.3E-01	2.8E+04	1.7E+04		
2050699KS2L	L	475	1.2E+07	3.5E+03	2.0E+03	8.4E+01	9.4E+03	3.7E+03	1.6E+01	2.4E-02	2.7E-02	5.9E+03	3.5E+03		
2050700KS2L	L	439	1.2E+07	3.2E+03	1.8E+03	7.7E+01	8.6E+03	3.0E+03	1.5E+01	2.2E-02	2.2E-02	4.8E+03	2.9E+03		
2050701KS2L	L	569	1.2E+07	4.9E+05	2.8E+05	1.2E+04	1.4E+06	5.2E+04	2.2E+03	3.4E+00	3.8E-01	8.4E+04	5.0E+04		
2050702KS2L	L	673	7.5E+06	2.1E+05	5.2E+04	5.0E+03	5.3E+05	1.8E+05	9.1E+02	1.4E+00	1.5E+00	2.9E+05	2.0E+05		
2050703KS2L	L	492	1.2E+07	3.6E+03	2.0E+03	8.6E+01	9.7E+03	3.6E+03	1.6E+01	2.5E-02	2.6E-02	5.8E+03	3.4E+03		
2050704KS2L	L	428	1.2E+07	9.2E+04	5.2E+04	2.3E+02	2.6E+05	2.1E+04	4.2E+02	6.3E-01	1.5E-01	3.4E+04	2.0E+04		
2050705KS2L	L	586	7.5E+06	9.3E+03	2.4E+03	2.3E+02	2.5E+04	3.0E+03	4.2E+01	6.4E-02	2.5E-02	4.9E+03	3.3E+03		
2050706KS2L	L	602	7.5E+06	9.7E+03	2.5E+03	2.4E+02	2.6E+04	3.6E+03	4.4E+01	6.6E-02	3.0E-02	5.8E+03	3.9E+03		
2050707KS2L	L	478	1.2E+07	8.5E+04	4.8E+04	2.1E+03	2.4E+05	3.8E+04	3.9E+02	5.8E-01	2.7E-01	6.1E+04	3.6E+04		
2050708KS2L	L	389	1.2E+07	2.9E+03	1.7E+03	7.1E+01	8.0E+03	2.7E+03	1.4E+01	2.0E-02	2.0E-02	4.3E+03	2.6E+03		
2050709KS2L	L	600	7.5E+06	9.6E+03	2.5E+03	2.4E+02	2.6E+04	3.5E+03	4.4E+01	6.6E-02	3.0E-02	5.7E+03	3.9E+03		
2050710KS2L	L	633	7.5E+06	1.1E+04	2.6E+03	2.5E+02	2.7E+04	4.6E+03	4.6E+01	7.0E-02	3.9E-02	7.5E+03	5.1E+03		
2050711KS2L	L	400	1.4E+07	1.4E+03	1.5E+03	3.4E+01	4.0E+03	2.2E+03	6.3E+00	9.5E-03	1.4E-02	3.5E+03	1.9E+03		
2050712KS2L	L	484	1.4E+07	1.8E+03	2.0E+03	4.4E+01	5.1E+03	3.5E+03	8.1E+00	1.3E-02	2.3E-02	5.7E+03	3.0E+03		
2050713KS2L	L	604	7.5E+06	1.4E+04	3.4E+03	3.2E+02	3.5E+04	4.2E+03	5.9E+01	8.9E-02	3.5E-02	6.8E+03	4.6E+03		
2050714KS2L	L	627	7.5E+06	9.9E+03	2.6E+03	2.5E+02	2.6E+04	4.8E+03	4.5E+01	6.8E-02	4.0E-02	7.8E+03	5.3E+03		
2050715KS2L	L	479	1.4E+07	1.8E+03	2.0E+03	4.4E+01	5.1E+03	2.8E+03	8.1E+00	1.3E-02	1.8E-02	4.5E+03	2.4E+03		
2050716KS2L	L	394	1.4E+07	1.4E+03	1.5E+03	3.3E+01	3.9E+03	1.6E+03	6.1E+00	9.3E-03	1.1E-02	2.6E+03	1.4E+03		
2050717KS2L	L	597	7.5E+06	9.5E+03	2.4E+03	2.4E+02	2.5E+04	4.6E+03	4.3E+01	6.5E-02	3.8E-02	7.4E+03	5.0E+03		
2050718KS2L	L	633	1.2E+07	1.1E+05	5.9E+04	2.6E+03	2.9E+05	1.3E+05	4.8E+02	7.3E-01	9.0E-01	2.1E+05	1.2E+05		
2050719KS2L	L	528	1.2E+07	1.9E+04	1.1E+04	4.5E+02	5.0E+04	1.7E+03	8.3E+01	1.3E-01	1.3E-02	2.8E+03	1.7E+03		
2050720KS2L	L	479	1.2E+07	3.5E+03	2.0E+03	8.4E+01	9.4E+03	3.7E+03	1.6E+01	2.4E-02	2.7E-02	5.9E+03	3.5E+03		

整理番号	廃棄体に含まれる放射性物質の種類ごとの放射能濃度(Bq/t)											号機	放射性 廃棄物を 示す標識
	H-3	C-14	Co-60	Ni-59	Ni-63	Sr-90	Nb-94	Tc-99	I-129	Cs-137	全α		
2050681KS2L	3.4E+07	2.5E+04	5.2E+04	6.1E+02	7.3E+04	2.9E+05	1.2E+02	1.8E-01	1.7E+00	4.6E+05	2.2E+05	0	P
2050682KS2L	2.0E+07	7.2E+03	4.1E+03	1.8E+02	2.0E+04	4.4E+03	3.3E+01	5.0E-02	3.2E-02	7.0E+03	4.2E+03	0	P
2050683KS2L	2.2E+07	7.3E+03	4.1E+03	1.8E+02	2.0E+04	5.9E+03	3.3E+01	5.0E-02	4.3E-02	9.5E+03	5.6E+03	0	P
2050684KS2L	2.9E+07	6.7E+03	3.8E+03	1.7E+02	1.9E+04	5.9E+03	3.1E+01	4.6E-02	4.3E-02	9.5E+03	5.6E+03	0	P
2050685KS2L	2.2E+07	7.3E+03	4.1E+03	1.8E+02	2.0E+04	5.2E+03	3.3E+01	5.0E-02	3.8E-02	8.4E+03	5.0E+03	0	P
2050686KS2L	1.1E+07	1.6E+04	4.1E+03	3.9E+02	4.2E+04	7.2E+03	7.2E+01	1.1E-01	6.0E-02	1.2E+04	8.0E+03	0	P
2050687KS2L	2.8E+07	4.0E+03	4.3E+03	9.6E+01	1.2E+04	7.2E+03	1.8E+01	2.7E-02	4.6E-02	1.2E+04	6.1E+03	0	P
2050688KS2L	1.6E+07	7.1E+05	1.4E+05	1.8E+04	1.9E+06	1.1E+05	4.9E+00	4.9E+00	8.9E-01	1.7E+05	1.2E+05	0	P
2050689KS2L	1.3E+07	1.8E+04	4.4E+03	4.2E+02	4.5E+04	5.2E+03	7.8E+01	1.2E-01	4.3E-02	8.4E+03	5.7E+03	0	P
2050690KS2L	1.3E+07	1.6E+04	4.1E+03	3.9E+02	4.2E+04	5.8E+03	7.2E+01	1.1E-01	4.9E-02	9.4E+03	6.4E+03	0	P
2050691KS2L	2.9E+07	1.4E+04	1.5E+04	3.3E+02	3.9E+04	5.8E+03	6.1E+01	9.3E-02	3.7E-02	9.3E+03	4.9E+03	0	P
2050692KS2L	3.3E+07	3.5E+03	3.8E+03	8.5E+01	9.8E+03	5.9E+03	1.6E+01	2.4E-02	3.8E-02	9.5E+03	5.0E+03	0	P
2050693KS2L	2.7E+07	4.0E+03	4.3E+03	9.7E+01	1.2E+04	7.3E+03	1.8E+01	2.8E-02	4.7E-02	1.2E+04	6.2E+03	0	P
2050694KS2L	1.8E+07	7.3E+03	4.1E+03	1.8E+02	2.0E+04	5.9E+03	3.3E+01	5.0E-02	4.3E-02	9.5E+03	5.6E+03	0	P
2050695KS2L	2.4E+07	7.2E+03	4.1E+03	1.8E+02	2.0E+04	8.1E+03	3.3E+01	4.9E-02	5.8E-02	1.3E+04	7.7E+03	0	P
2050696KS2L	2.4E+07	7.2E+03	4.1E+03	1.8E+02	2.0E+04	6.9E+03	3.3E+01	4.9E-02	5.0E-02	1.1E+04	6.6E+03	0	P
2050697KS2L	2.0E+07	6.5E+05	3.7E+05	1.6E+04	1.8E+06	7.2E+04	3.0E+03	4.5E+00	5.2E-01	1.2E+05	6.9E+04	0	P
2050698KS2L	1.9E+07	4.2E+05	2.4E+05	1.1E+04	1.2E+06	2.9E+04	1.9E+03	2.9E+00	2.1E-01	4.6E+04	2.7E+04	0	P
2050699KS2L	2.4E+07	7.3E+03	4.1E+03	1.8E+02	2.0E+04	7.7E+03	3.3E+01	5.0E-02	5.6E-02	1.3E+04	7.4E+03	0	P
2050700KS2L	2.6E+07	7.2E+03	4.0E+03	1.8E+02	2.0E+04	6.8E+03	3.3E+01	4.9E-02	4.9E-02	1.1E+04	6.5E+03	0	P
2050701KS2L	2.0E+07	8.6E+05	4.8E+05	2.1E+04	2.4E+06	9.2E+04	3.9E+03	5.9E+00	6.6E-01	1.5E+05	8.8E+04	0	P
2050702KS2L	1.2E+07	3.0E+05	7.7E+04	7.4E+03	7.9E+05	2.7E+05	1.4E+03	2.1E+00	2.2E+00	4.3E+05	2.9E+05	0	P
2050703KS2L	2.3E+07	7.2E+03	4.1E+03	1.8E+02	2.0E+04	7.3E+03	3.3E+01	4.9E-02	5.3E-02	1.2E+04	7.0E+03	0	P
2050704KS2L	2.6E+07	2.2E+05	1.2E+05	5.3E+03	5.9E+05	4.9E+04	9.7E+02	1.5E+00	3.5E-01	7.8E+04	4.6E+04	0	P
2050705KS2L	1.3E+07	1.6E+04	4.1E+03	3.9E+02	4.2E+04	5.1E+03	7.2E+01	1.1E-01	4.3E-02	8.3E+03	5.7E+03	0	P
2050706KS2L	1.3E+07	1.6E+04	4.1E+03	4.0E+02	4.2E+04	5.9E+03	7.3E+01	1.1E-01	4.9E-02	9.5E+03	6.5E+03	0	P
2050707KS2L	2.4E+07	1.8E+05	9.9E+04	4.4E+03	4.9E+05	7.9E+04	8.0E+02	1.3E+00	5.7E-01	1.3E+05	7.5E+04	0	P
2050708KS2L	2.9E+07	7.5E+03	4.2E+03	1.9E+02	2.1E+04	6.9E+03	3.4E+01	5.1E-02	5.0E-02	1.2E+04	6.6E+03	0	P
2050709KS2L	1.3E+07	1.6E+04	4.1E+03	3.9E+02	4.2E+04	5.8E+03	7.2E+01	1.1E-01	4.9E-02	9.5E+03	6.4E+03	0	P
2050710KS2L	1.2E+07	1.6E+04	4.1E+03	3.9E+02	4.2E+04	7.3E+03	7.2E+01	1.1E-01	6.1E-02	1.2E+04	8.1E+03	0	P
2050711KS2L	3.3E+07	3.5E+03	3.8E+03	8.5E+01	9.9E+03	5.5E+03	1.6E+01	2.4E-02	3.5E-02	8.7E+03	4.6E+03	0	P
2050712KS2L	2.8E+07	3.7E+03	4.0E+03	9.1E+01	1.1E+04	7.3E+03	1.7E+01	2.6E-02	4.7E-02	1.2E+04	6.2E+03	0	P
2050713KS2L	1.3E+07	2.2E+04	5.5E+03	5.3E+02	5.7E+04	6.9E+03	9.8E+01	1.5E-01	5.8E-02	1.2E+04	7.6E+03	0	P
2050714KS2L	1.2E+07	1.6E+04	4.1E+03	3.9E+02	4.2E+04	7.6E+03	7.1E+01	1.1E-01	3.4E-02	1.3E+04	8.4E+03	0	P
2050715KS2L	2.8E+07	3.8E+03	4.1E+03	9.1E+01	1.1E+04	5.9E+03	1.7E+01	2.6E-02	6.8E-02	9.4E+03	5.0E+03	0	P
2050716KS2L	3.4E+07	3.8E+03	3.8E+03	8.4E+01	9.7E+03	4.0E+03	1.6E+01	2.4E-02	2.6E-02	6.5E+03	3.4E+03	0	P
2050717KS2L	1.3E+07	1.6E+04	4.1E+03	3.9E+02	4.2E+04	7.6E+03	7.2E+01	1.1E-01	6.4E-02	1.3E+04	8.4E+03	0	P
2050718KS2L	1.8E+07	1.7E+05	9.4E+04	4.1E+03	4.6E+05	2.0E+05	7.6E+02	1.2E+00	1.5E+00	3.2E+05	1.9E+05	0	P
2050719KS2L	2.1E+07	3.5E+04	2.0E+04	8.5E+02	9.5E+04	3.2E+03	1.6E+02	2.4E-01	2.3E-02	5.2E+03	3.1E+03	0	P
2050720KS2L	2.4E+07	7.2E+03	4.0E+03	1.8E+02	2.0E+04	7.7E+03	3.3E+01	4.9E-02	5.5E-02	1.3E+04	7.3E+03	0	P

整理番号	固型化 材料	容器		有害な空隙 上部 空隙値 (cm)	表面 密度 (Bq/cm ²)	表面線量 当量率(注) (mSv/h)	著しい 破 損 (注)	廃棄物発生 年月日 (注)	除去物質 の除去	収納区分
		容器 等級	圧出 表示							
2050681KS2L	R5210	Z1600	H	8	4.0E-01	6.7E-02	P	15/03/31	P	N
2050682KS2L	R5210	Z1600	H	8	4.0E-01	6.7E-02	P	07/03/31	P	N
2050683KS2L	R5210	Z1600	H	8	4.0E-01	6.7E-02	P	07/03/31	P	N
2050684KS2L	R5210	Z1600	H	8	4.0E-01	6.7E-02	P	07/03/31	P	N
2050685KS2L	R5210	Z1600	H	8	4.0E-01	6.7E-02	P	07/03/31	P	N
2050686KS2L	R5210	Z1600	H	8	4.0E-01	6.7E-02	P	00/03/31	P	N
2050687KS2L	R5210	Z1600	H	8	4.0E-01	6.7E-02	P	10/03/31	P	N
2050688KS2L	R5210	Z1600	H	8	4.0E-01	6.7E-02	P	98/03/31	P	N
2050689KS2L	R5210	Z1600	H	8	4.0E-01	6.7E-02	P	00/03/31	P	N
2050690KS2L	R5210	Z1600	H	8	4.0E-01	6.7E-02	P	00/03/31	P	N
2050691KS2L	R5210	Z1600	H	8	4.0E-01	6.7E-02	P	10/03/31	P	N
2050692KS2L	R5210	Z1600	H	8	4.0E-01	6.7E-02	P	10/03/31	P	N
2050693KS2L	R5210	Z1600	H	8	4.0E-01	6.7E-02	P	10/03/31	P	N
2050694KS2L	R5210	Z1600	H	8	4.0E-01	6.7E-02	P	07/03/31	P	N
2050695KS2L	R5210	Z1600	H	8	4.0E-01	6.7E-02	P	07/03/31	P	N
2050696KS2L	R5210	Z1600	H	8	4.0E-01	6.7E-02	P	07/03/31	P	N
2050697KS2L	R5210	Z1600	H	8	4.0E-01	6.7E-02	P	07/03/31	P	N
2050698KS2L	R5210	Z1600	H	8	4.0E-01	6.7E-02	P	07/03/31	P	N
2050699KS2L	R5210	Z1600	H	8	4.0E-01	6.7E-02	P	07/03/31	P	N
2050700KS2L	R5210	Z1600	H	8	4.0E-01	6.7E-02	P	07/03/31	P	N
2050701KS2L	R5210	Z1600	H	8	4.0E-01	6.7E-02	P	07/03/31	P	N
2050702KS2L	R5210	Z1600	H	8	4.0E-01	6.7E-02	P	00/03/31	P	N
2050703KS2L	R5210	Z1600	H	8	4.0E-01	6.7E-02	P	07/03/31	P	N
2050704KS2L	R5210	Z1600	H	8	4.0E-01	6.7E-02	P	07/03/31	P	N
2050705KS2L	R5210	Z1600	H	8	4.0E-01	6.7E-02	P	00/03/31	P	N
2050706KS2L	R5210	Z1600	H	8	4.0E-01	6.7E-02	P	00/03/31	P	N
2050707KS2L	R5210	Z1600	H	8	4.0E-01	6.7E-02	P	07/03/31	P	N
2050708KS2L	R5210	Z1600	H	8	4.0E-01	6.7E-02	P	07/03/31	P	N
2050709KS2L	R5210	Z1600	H	8	4.0E-01	6.7E-02	P	00/03/31	P	N
2050710KS2L	R5210	Z1600	H	8	4.0E-01	6.7E-02	P	00/03/31	P	N
2050711KS2L	R5210	Z1600	H	8	4.0E-01	6.7E-02	P	10/03/31	P	N
2050712KS2L	R5210	Z1600	H	8	4.0E-01	6.7E-02	P	10/03/31	P	N
2050713KS2L	R5210	Z1600	H	8	4.0E-01	6.7E-02	P	00/03/31	P	N
2050714KS2L	R5210	Z1600	H	8	4.0E-01	6.7E-02	P	00/03/31	P	N
2050715KS2L	R5210	Z1600	H	8	4.0E-01	6.7E-02	P	10/03/31	P	N
2050716KS2L	R5210	Z1600	H	8	4.0E-01	6.7E-02	P	10/03/31	P	N
2050717KS2L	R5210	Z1600	H	8	4.0E-01	6.7E-02	P	00/03/31	P	N
2050718KS2L	R5210	Z1600	H	8	4.0E-01	6.7E-02	P	07/03/31	P	N
2050719KS2L	R5210	Z1600	H	8	4.0E-01	6.7E-02	P	07/03/31	P	N
2050720KS2L	R5210	Z1600	H	8	4.0E-01	6.7E-02	P	07/03/31	P	N

注：第二種廃棄物埋設規則第八条第2項に定める「廃棄体に係る技術上の基準」には該当しないが、濃縮・埋設事業所廃棄物埋設施設保安規定に定める「廃棄物受入基準」として記載している。

整理番号	放射性 廃棄物 の種類	重量 (kg)	廃棄体に含まれる放射性物質の種類ごとの放射能(Bq)											
			H-3	C-14	Co-60	Ni-59	Ni-63	Sr-90	Nb-94	Tc-99	I-129	Cs-137	全α	
2050721KS2L	L	472	1.2E+07	3.4E+03	1.9E+03	8.3E+01	9.3E+03	3.7E+03	1.6E+01	2.4E-02	2.7E-02	5.9E+03	3.5E+03	
2050722KS2L	L	589	1.2E+07	4.4E+03	2.5E+03	1.1E+02	1.2E+04	3.9E+03	2.0E+01	3.0E-02	2.8E-02	6.2E+03	3.7E+03	
2050723KS2L	L	621	1.2E+07	4.6E+03	2.6E+03	1.2E+02	1.3E+04	4.6E+03	2.1E+01	3.1E-02	3.3E-02	7.4E+03	4.4E+03	
2050724KS2L	L	477	1.2E+07	3.4E+03	1.9E+03	8.3E+01	9.3E+03	2.8E+03	1.6E+01	2.4E-02	2.0E-02	4.5E+03	2.7E+03	
2050725KS2L	L	454	1.2E+07	3.6E+03	2.0E+03	8.6E+01	9.7E+03	2.9E+03	1.6E+01	2.5E-02	2.1E-02	4.7E+03	2.8E+03	
2050726KS2L	L	543	1.2E+07	3.9E+03	2.2E+03	9.5E+01	1.1E+04	3.2E+03	1.8E+01	2.7E-02	2.3E-02	5.1E+03	3.0E+03	
2050727KS2L	L	631	1.2E+07	3.2E+05	1.8E+05	7.7E+03	8.6E+05	1.6E+05	1.5E+03	2.2E+00	1.2E+00	2.6E+05	1.6E+05	
2050728KS2L	L	496	1.4E+07	2.2E+03	2.3E+03	5.2E+01	6.1E+03	3.0E+03	9.6E+00	1.5E-02	1.4E-02	3.4E+03	1.8E+03	
2050729KS2L	L	477	1.4E+07	1.8E+03	1.9E+03	4.3E+01	5.0E+03	3.0E+03	7.9E+00	1.2E-02	2.0E-02	4.8E+03	2.6E+03	
2050730KS2L	L	591	1.2E+07	2.4E+05	1.4E+05	5.9E+03	6.6E+05	9.0E+04	1.1E+03	1.7E+00	6.5E-01	1.5E+05	8.6E+04	
2050731KS2L	L	599	1.2E+07	3.1E+05	1.8E+05	7.5E+03	8.4E+05	1.2E+05	1.4E+03	2.1E+00	8.0E-01	1.8E+05	1.1E+05	
2050732KS2L	L	486	1.4E+07	1.8E+03	2.0E+03	4.4E+01	5.1E+03	3.1E+03	8.1E+00	1.3E-02	2.0E-02	4.9E+03	2.6E+03	
2050733KS2L	L	349	1.4E+07	1.2E+03	1.3E+03	3.0E+01	3.4E+03	2.1E+03	5.4E+00	8.2E-03	1.3E-02	3.3E+03	1.8E+03	
2050734KS2L	L	568	1.2E+07	4.5E+05	2.5E+05	1.1E+04	1.3E+06	1.1E+05	2.1E+03	3.1E+00	7.3E-01	1.7E+05	9.6E+04	
2050735KS2L	L	740	7.5E+06	1.2E+04	3.0E+03	2.9E+02	3.1E+04	4.7E+03	5.4E+01	8.1E-02	3.9E-02	7.6E+03	5.2E+03	
2050736KS2L	L	479	1.2E+07	4.4E+03	2.5E+03	1.1E+02	1.2E+04	3.3E+03	2.0E+01	3.0E-02	2.4E-02	5.3E+03	3.2E+03	
2050737KS2L	L	374	1.2E+07	2.5E+03	1.4E+03	6.1E+01	6.8E+03	2.0E+03	1.2E+01	1.7E-02	1.5E-02	3.3E+03	2.0E+03	
2050738KS2L	L	609	7.5E+06	1.1E+04	2.7E+03	2.6E+02	2.8E+04	3.6E+03	4.8E+01	7.3E-02	3.0E-02	5.8E+03	3.9E+03	
2050739KS2L	L	648	7.5E+06	1.1E+04	2.8E+03	2.7E+02	2.9E+04	2.8E+03	5.0E+01	7.5E-02	2.3E-02	4.5E+03	3.1E+03	
2050740KS2L	L	389	1.2E+07	2.6E+03	1.5E+03	6.4E+01	7.1E+03	1.6E+03	1.2E+01	1.8E-02	1.2E-02	2.5E+03	1.5E+03	
2050741KS2L	L	372	1.2E+07	2.5E+03	1.4E+03	6.1E+01	6.8E+03	2.2E+03	1.2E+01	1.7E-02	1.6E-02	3.5E+03	2.1E+03	
2050742KS2L	L	614	7.5E+06	9.7E+03	2.5E+03	2.4E+02	2.6E+04	3.9E+03	4.4E+01	6.6E-02	3.2E-02	6.3E+03	4.3E+03	
2050743KS2L	L	662	7.5E+06	1.1E+04	2.7E+03	2.6E+02	2.8E+04	3.4E+03	4.7E+01	7.1E-02	2.8E-02	5.5E+03	3.7E+03	
2050744KS2L	L	486	1.2E+07	3.6E+03	2.0E+03	8.6E+01	9.6E+03	3.4E+03	1.6E+01	2.4E-02	2.5E-02	5.4E+03	3.2E+03	
2050745KS2L	L	390	1.2E+07	2.7E+03	1.5E+03	6.5E+01	7.2E+03	2.4E+03	1.2E+01	1.8E-02	1.7E-02	3.8E+03	2.3E+03	
2050746KS2L	L	609	7.5E+06	9.6E+03	2.5E+03	2.4E+02	2.6E+04	4.2E+03	4.4E+01	6.6E-02	3.5E-02	6.7E+03	4.6E+03	
2050747KS2L	L	640	7.5E+06	1.1E+04	2.6E+03	2.5E+02	2.7E+04	4.4E+03	4.6E+01	6.9E-02	3.7E-02	7.1E+03	4.8E+03	
2050748KS2L	L	474	1.2E+07	3.5E+03	2.0E+03	8.4E+01	9.4E+03	3.1E+03	1.6E+01	2.4E-02	2.2E-02	4.9E+03	2.9E+03	
2050749KS2L	L	384	1.2E+07	2.6E+03	1.5E+03	6.3E+01	7.1E+03	2.3E+03	1.2E+01	1.8E-02	1.7E-02	3.7E+03	2.2E+03	
2050750KS2L	L	574	7.5E+06	9.1E+03	2.3E+03	2.3E+02	2.4E+04	3.9E+03	4.1E+01	6.2E-02	3.3E-02	6.3E+03	4.3E+03	
2050751KS2L	L	673	7.5E+06	1.1E+04	2.7E+03	2.6E+02	2.8E+04	3.5E+03	4.8E+01	7.3E-02	2.9E-02	5.6E+03	3.8E+03	
2050752KS2L	L	471	1.2E+07	3.4E+03	1.9E+03	8.3E+01	9.3E+03	2.8E+03	1.6E+01	2.4E-02	2.0E-02	4.5E+03	2.7E+03	
2050753KS2L	L	478	7.5E+06	4.1E+03	2.3E+03	9.9E+01	1.1E+04	3.1E+03	1.9E+01	2.8E-02	2.2E-02	4.9E+03	2.9E+03	
2050754KS2L	L	589	7.5E+06	9.4E+03	2.4E+03	2.3E+02	2.5E+04	3.8E+03	4.3E+01	6.4E-02	3.1E-02	6.1E+03	4.1E+03	
2050755KS2L	L	627	7.5E+06	1.0E+04	2.6E+03	2.5E+02	2.7E+04	2.8E+03	4.6E+01	6.9E-02	2.3E-02	4.4E+03	3.0E+03	
2050756KS2L	L	471	1.2E+07	3.7E+03	2.1E+03	8.9E+01	1.0E+04	3.3E+03	1.7E+01	2.5E-02	2.4E-02	5.2E+03	3.1E+03	
2050757KS2L	L	371	1.2E+07	2.5E+03	1.4E+03	6.0E+01	6.7E+03	2.0E+03	1.2E+01	1.7E-02	1.5E-02	3.2E+03	1.9E+03	
2050758KS2L	L	570	7.5E+06	9.1E+03	2.4E+03	2.3E+02	2.4E+04	3.4E+03	4.2E+01	6.3E-02	2.8E-02	5.4E+03	3.7E+03	
2050759KS2L	L	669	7.5E+06	1.1E+04	2.7E+03	2.6E+02	2.8E+04	4.9E+03	4.8E+01	7.3E-02	4.1E-02	7.9E+03	5.4E+03	
2050760KS2L	L	477	1.2E+07	3.5E+03	2.0E+03	8.4E+01	9.4E+03	2.5E+03	1.6E+01	2.4E-02	1.8E-02	4.0E+03	2.4E+03	

整理番号	廃棄体に含まれる放射性物質の種類ごとの放射能濃度(Bq/t)												号機	放射性 廃棄物を 示す標識
	H-3	C-14	Co-60	Ni-59	Ni-63	Sr-90	Nb-94	Tc-99	I-129	Cs-137	全α			
2050721KS2L	2.4E+07	7.2E+03	4.1E+03	1.8E+02	2.0E+04	7.7E+03	3.3E+01	4.9E-02	5.6E-02	1.3E+04	7.4E+03	0	P	
2050722KS2L	1.9E+07	7.4E+03	4.2E+03	1.8E+02	2.1E+04	6.5E+03	3.4E+01	5.1E-02	4.7E-02	1.1E+04	6.2E+03	0	P	
2050723KS2L	1.8E+07	7.3E+03	4.1E+03	1.8E+02	2.0E+04	7.4E+03	3.3E+01	5.0E-02	5.4E-02	1.2E+04	7.1E+03	0	P	
2050724KS2L	2.4E+07	7.2E+03	4.0E+03	1.8E+02	2.0E+04	5.8E+03	3.3E+01	4.9E-02	4.2E-02	9.4E+03	5.6E+03	0	P	
2050725KS2L	2.5E+07	7.8E+03	4.4E+03	1.9E+02	2.2E+04	6.4E+03	3.5E+01	5.3E-02	4.6E-02	1.1E+04	6.1E+03	0	P	
2050726KS2L	2.1E+07	7.2E+03	4.0E+03	1.8E+02	2.0E+04	5.8E+03	3.3E+01	4.9E-02	4.2E-02	9.3E+03	5.5E+03	0	P	
2050727KS2L	1.8E+07	5.0E+05	2.8E+05	1.3E+04	1.4E+06	2.6E+05	2.3E+03	3.4E+00	1.9E+00	4.1E+05	2.5E+05	0	P	
2050728KS2L	2.7E+07	4.3E+03	4.7E+03	1.1E+02	1.3E+04	4.3E+03	2.0E+01	3.0E-02	2.8E-02	6.9E+03	3.7E+03	0	P	
2050729KS2L	2.8E+07	3.7E+03	4.0E+03	9.0E+01	1.1E+04	6.3E+03	1.7E+01	2.5E-02	4.1E-02	1.1E+04	5.4E+03	0	P	
2050730KS2L	1.9E+07	4.1E+05	2.3E+05	9.9E+03	1.2E+06	1.6E+05	1.9E+03	2.8E+00	1.1E+00	2.5E+05	1.5E+05	0	P	
2050731KS2L	1.9E+07	5.1E+05	2.9E+05	1.3E+04	1.4E+06	1.9E+05	2.3E+03	3.5E+00	1.4E+00	3.0E+05	1.8E+05	0	P	
2050732KS2L	2.8E+07	3.7E+03	4.0E+03	9.0E+01	1.1E+04	6.3E+03	1.7E+01	2.5E-02	4.1E-02	1.1E+04	5.4E+03	0	P	
2050733KS2L	3.8E+07	3.5E+03	3.7E+03	8.4E+01	9.7E+03	5.9E+03	1.6E+01	2.4E-02	3.8E-02	9.4E+03	5.0E+03	0	P	
2050734KS2L	2.0E+07	7.9E+05	4.4E+05	2.0E+04	2.2E+06	1.8E+05	3.6E+03	5.4E+00	1.3E+00	2.9E+05	1.7E+05	0	P	
2050735KS2L	1.1E+07	1.6E+04	4.1E+03	3.9E+02	4.2E+04	6.4E+03	7.2E+01	1.1E-01	5.3E-02	1.1E+04	7.0E+03	0	P	
2050736KS2L	2.4E+07	9.1E+03	5.1E+03	2.3E+02	2.5E+04	6.8E+03	4.1E+01	6.2E-02	4.9E-02	1.1E+04	6.5E+03	0	P	
2050737KS2L	3.0E+07	6.7E+03	3.8E+03	1.7E+02	1.9E+04	5.4E+03	3.0E+01	4.6E-02	3.9E-02	8.7E+03	5.2E+03	0	P	
2050738KS2L	1.3E+07	1.8E+04	4.5E+03	4.3E+02	4.6E+04	5.8E+03	7.9E+01	1.2E-01	4.9E-02	9.4E+03	6.4E+03	0	P	
2050739KS2L	1.2E+07	1.7E+04	4.3E+03	4.2E+02	4.5E+04	4.3E+03	7.6E+01	1.2E-01	3.6E-02	6.9E+03	4.7E+03	0	P	
2050740KS2L	2.9E+07	6.7E+03	3.8E+03	1.7E+02	1.9E+04	4.0E+03	3.1E+01	4.6E-02	2.9E-02	6.5E+03	3.8E+03	0	P	
2050741KS2L	3.0E+07	6.7E+03	3.8E+03	1.7E+02	1.9E+04	5.9E+03	3.0E+01	4.6E-02	4.3E-02	9.5E+03	5.6E+03	0	P	
2050742KS2L	1.3E+07	1.6E+04	4.0E+03	3.9E+02	4.2E+04	6.3E+03	7.1E+01	1.1E-01	5.3E-02	1.1E+04	6.9E+03	0	P	
2050743KS2L	1.2E+07	1.6E+04	4.0E+03	3.9E+02	4.2E+04	5.1E+03	7.1E+01	1.1E-01	4.3E-02	8.3E+03	5.6E+03	0	P	
2050744KS2L	2.3E+07	7.3E+03	4.1E+03	1.8E+02	2.0E+04	6.9E+03	3.3E+01	5.0E-02	5.0E-02	1.2E+04	6.6E+03	0	P	
2050745KS2L	2.9E+07	6.8E+03	3.8E+03	1.7E+02	1.9E+04	6.0E+03	3.1E+01	4.6E-02	4.3E-02	9.6E+03	5.7E+03	0	P	
2050746KS2L	1.3E+07	1.6E+04	4.1E+03	3.9E+02	4.2E+04	6.8E+03	7.2E+01	1.1E-01	5.7E-02	1.1E+04	7.5E+03	0	P	
2050747KS2L	1.2E+07	1.6E+04	4.0E+03	3.9E+02	4.2E+04	6.8E+03	7.1E+01	1.1E-01	5.7E-02	1.1E+04	7.5E+03	0	P	
2050748KS2L	2.4E+07	7.2E+03	4.1E+03	1.8E+02	2.0E+04	6.4E+03	3.3E+01	5.0E-02	4.7E-02	1.1E+04	6.1E+03	0	P	
2050749KS2L	2.9E+07	6.7E+03	3.8E+03	1.7E+02	1.9E+04	6.0E+03	3.1E+01	4.6E-02	4.3E-02	9.6E+03	5.7E+03	0	P	
2050750KS2L	1.4E+07	1.6E+04	4.1E+03	3.9E+02	4.2E+04	6.8E+03	7.2E+01	1.1E-01	5.7E-02	1.1E+04	7.5E+03	0	P	
2050751KS2L	1.2E+07	1.6E+04	4.1E+03	3.9E+02	4.2E+04	5.1E+03	7.2E+01	1.1E-01	4.3E-02	8.3E+03	5.7E+03	0	P	
2050752KS2L	2.4E+07	7.2E+03	4.1E+03	1.8E+02	2.0E+04	5.8E+03	3.3E+01	5.0E-02	4.2E-02	9.4E+03	5.6E+03	0	P	
2050753KS2L	2.4E+07	8.5E+03	4.8E+03	2.1E+02	2.3E+04	6.4E+03	3.8E+01	5.8E-02	4.6E-02	1.1E+04	6.1E+03	0	P	
2050754KS2L	1.3E+07	1.6E+04	4.1E+03	3.9E+02	4.2E+04	6.3E+03	7.2E+01	1.1E-01	5.3E-02	1.1E+04	7.0E+03	0	P	
2050755KS2L	1.2E+07	1.6E+04	4.1E+03	3.9E+02	4.2E+04	4.4E+03	7.2E+01	1.1E-01	3.6E-02	7.1E+03	4.8E+03	0	P	
2050756KS2L	2.4E+07	7.8E+03	4.4E+03	1.9E+02	2.2E+04	6.9E+03	3.5E+01	5.3E-02	5.0E-02	1.1E+04	6.6E+03	0	P	
2050757KS2L	3.0E+07	6.7E+03	3.7E+03	1.7E+02	1.9E+04	5.4E+03	3.0E+01	4.6E-02	3.9E-02	8.6E+03	5.1E+03	0	P	
2050758KS2L	1.4E+07	1.6E+04	4.1E+03	3.9E+02	4.2E+04	5.8E+03	7.2E+01	1.1E-01	4.9E-02	9.5E+03	6.4E+03	0	P	
2050759KS2L	1.2E+07	1.6E+04	4.1E+03	3.9E+02	4.2E+04	7.3E+03	7.2E+01	1.1E-01	6.1E-02	1.2E+04	8.0E+03	0	P	
2050760KS2L	2.4E+07	7.2E+03	4.1E+03	1.8E+02	2.0E+04	5.2E+03	3.3E+01	4.9E-02	3.8E-02	8.3E+03	4.9E+03	0	P	

整理番号	固型化 材 料	容 器		有害な空隙 上部 空隙値 (cm)	表面 密度 (Bq/cm ²)	表面線量 当量率(注) (mSv/h)	著しい 破 損 (注)	廃棄物発生 年月日 (注)	除去物質 の除去	収納区分
		容器 等級	圧出 表示							
2050721KS2L	R5210	Z1600	H	8	4.0E-01	6.7E-02	P	07/03/31	P	N
2050722KS2L	R5210	Z1600	H	8	4.0E-01	6.7E-02	P	07/03/31	P	N
2050723KS2L	R5210	Z1600	H	8	4.0E-01	6.7E-02	P	07/03/31	P	N
2050724KS2L	R5210	Z1600	H	8	4.0E-01	6.7E-02	P	07/03/31	P	N
2050725KS2L	R5210	Z1600	H	8	4.0E-01	6.7E-02	P	07/03/31	P	N
2050726KS2L	R5210	Z1600	H	8	4.0E-01	6.7E-02	P	07/03/31	P	N
2050727KS2L	R5210	Z1600	H	8	4.0E-01	6.7E-02	P	07/03/31	P	N
2050728KS2L	R5210	Z1600	H	8	4.0E-01	6.7E-02	P	10/03/31	P	N
2050729KS2L	R5210	Z1600	H	8	4.0E-01	6.7E-02	P	10/03/31	P	N
2050730KS2L	R5210	Z1600	H	8	4.0E-01	6.7E-02	P	07/03/31	P	N
2050731KS2L	R5210	Z1600	H	8	4.0E-01	6.7E-02	P	07/03/31	P	N
2050732KS2L	R5210	Z1600	H	8	4.0E-01	6.7E-02	P	10/03/31	P	N
2050733KS2L	R5210	Z1600	H	8	4.0E-01	6.7E-02	P	10/03/31	P	N
2050734KS2L	R5210	Z1600	H	8	4.0E-01	6.7E-02	P	07/03/31	P	N
2050735KS2L	R5210	Z1600	H	8	4.0E-01	6.7E-02	P	00/03/31	P	N
2050736KS2L	R5210	Z1600	H	8	4.0E-01	6.7E-02	P	07/03/31	P	N
2050737KS2L	R5210	Z1600	H	8	4.0E-01	6.7E-02	P	07/03/31	P	N
2050738KS2L	R5210	Z1600	H	8	4.0E-01	6.7E-02	P	00/03/31	P	N
2050739KS2L	R5210	Z1600	H	8	4.0E-01	6.7E-02	P	00/03/31	P	N
2050740KS2L	R5210	Z1600	H	8	4.0E-01	6.7E-02	P	07/03/31	P	N
2050741KS2L	R5210	Z1600	H	8	4.0E-01	6.7E-02	P	07/03/31	P	N
2050742KS2L	R5210	Z1600	H	8	4.0E-01	6.7E-02	P	00/03/31	P	N
2050743KS2L	R5210	Z1600	H	8	4.0E-01	6.7E-02	P	00/03/31	P	N
2050744KS2L	R5210	Z1600	H	8	4.0E-01	6.7E-02	P	07/03/31	P	N
2050745KS2L	R5210	Z1600	H	8	4.0E-01	6.7E-02	P	07/03/31	P	N
2050746KS2L	R5210	Z1600	H	8	4.0E-01	6.7E-02	P	00/03/31	P	N
2050747KS2L	R5210	Z1600	H	8	4.0E-01	6.7E-02	P	00/03/31	P	N
2050748KS2L	R5210	Z1600	H	8	4.0E-01	6.7E-02	P	07/03/31	P	N
2050749KS2L	R5210	Z1600	H	8	4.0E-01	6.7E-02	P	07/03/31	P	N
2050750KS2L	R5210	Z1600	H	8	4.0E-01	6.7E-02	P	00/03/31	P	N
2050751KS2L	R5210	Z1600	H	8	4.0E-01	6.7E-02	P	00/03/31	P	N
2050752KS2L	R5210	Z1600	H	8	4.0E-01	6.7E-02	P	07/03/31	P	N
2050753KS2L	R5210	Z1600	H	8	4.0E-01	6.7E-02	P	07/03/31	P	N
2050754KS2L	R5210	Z1600	H	8	4.0E-01	6.7E-02	P	00/03/31	P	N
2050755KS2L	R5210	Z1600	H	8	4.0E-01	6.7E-02	P	00/03/31	P	N
2050756KS2L	R5210	Z1600	H	8	4.0E-01	6.7E-02	P	07/03/31	P	N
2050757KS2L	R5210	Z1600	H	8	4.0E-01	6.7E-02	P	07/03/31	P	N
2050758KS2L	R5210	Z1600	H	8	4.0E-01	6.7E-02	P	00/03/31	P	N
2050759KS2L	R5210	Z1600	H	8	4.0E-01	6.7E-02	P	00/03/31	P	N
2050760KS2L	R5210	Z1600	H	8	4.0E-01	6.7E-02	P	07/03/31	P	N

注：二種廃棄物処理規則第八条第2項に定める「廃棄体に係る技術上の基準」には該当しないが、濃縮・埋設事業所廃棄物埋設施設保安規定に定める「廃棄物受入基準」として記載している。

整理番号	放射性 廃棄物 の種類	重量 (kg)	廃棄体に含まれる放射性物質の種類ごとの放射能量(Bq)												
			H-3	C-14	Co-60	Ni-59	Ni-63	Sr-90	Nb-94	Tc-99	I-129	Cs-137	全α		
2050761KS2L	L	388	1.2E+07	6.0E+03	3.4E+03	1.5E+02	1.7E+04	3.7E+03	2.7E+01	4.1E-02	2.7E-02	5.9E+03	3.5E+03		
2050762KS2L	L	616	7.5E+06	9.9E+03	2.5E+03	2.5E+02	2.7E+04	4.8E+03	4.5E+01	6.8E-02	4.0E-02	7.7E+03	5.3E+03		
2050763KS2L	L	646	7.5E+06	1.1E+04	2.6E+03	2.5E+02	2.7E+04	3.3E+03	4.6E+01	7.0E-02	2.8E-02	5.4E+03	3.7E+03		
2050764KS2L	L	462	1.2E+07	3.4E+03	1.9E+03	8.2E+01	9.2E+03	3.0E+03	1.6E+01	2.3E-02	2.2E-02	4.8E+03	2.9E+03		
2050765KS2L	L	383	1.2E+07	2.6E+03	1.5E+03	6.2E+01	7.0E+03	2.8E+03	1.2E+01	1.8E-02	2.0E-02	4.4E+03	2.6E+03		
2050766KS2L	L	601	7.5E+06	1.3E+04	3.1E+03	3.0E+02	3.2E+04	3.1E+03	5.5E+01	8.3E-02	2.6E-02	5.1E+03	3.5E+03		
2050767KS2L	L	674	7.5E+06	8.7E+05	2.2E+05	2.2E+04	2.3E+06	1.3E+04	4.0E+03	6.0E+00	1.1E-01	2.1E+04	1.4E+04		
2050768KS2L	L	476	1.2E+07	4.7E+03	2.6E+03	1.2E+02	1.3E+04	2.8E+03	2.1E+01	3.2E-02	2.1E-02	4.5E+03	2.7E+03		
2050769KS2L	L	391	1.2E+07	2.7E+03	1.5E+03	6.5E+01	7.2E+03	2.5E+03	1.2E+01	1.8E-02	1.8E-02	4.1E+03	2.4E+03		
2050770KS2L	L	606	7.5E+06	9.9E+03	2.5E+03	2.4E+02	2.6E+04	3.6E+03	4.5E+01	6.8E-02	3.0E-02	5.8E+03	4.0E+03		
2050771KS2L	L	662	7.5E+06	1.1E+04	2.7E+03	2.6E+02	2.8E+04	4.5E+03	4.8E+01	7.2E-02	3.8E-02	7.3E+03	5.0E+03		
2050772KS2L	L	470	1.2E+07	3.4E+03	1.9E+03	8.3E+01	9.3E+03	3.0E+03	1.6E+01	2.4E-02	2.2E-02	4.9E+03	2.9E+03		
2050773KS2L	L	378	1.2E+07	3.0E+03	1.7E+03	7.3E+01	8.2E+03	1.8E+03	1.4E+01	2.1E-02	1.3E-02	3.0E+03	1.8E+03		
2050774KS2L	L	566	7.5E+06	9.7E+03	2.5E+03	2.4E+02	2.6E+04	2.9E+03	4.4E+01	6.6E-02	2.5E-02	4.7E+03	3.2E+03		
2050775KS2L	L	581	7.5E+06	9.1E+03	2.4E+03	2.3E+02	2.4E+04	3.4E+03	4.2E+01	6.3E-02	2.8E-02	5.4E+03	3.7E+03		
2050776KS2L	L	656	7.5E+06	1.1E+04	2.7E+03	2.6E+02	2.8E+04	5.0E+03	4.7E+01	7.2E-02	4.2E-02	8.1E+03	5.5E+03		
2050777KS2L	L	485	1.2E+07	3.5E+03	2.0E+03	8.5E+01	9.5E+03	3.3E+03	1.6E+01	2.4E-02	2.4E-02	5.3E+03	3.2E+03		
2050778KS2L	L	478	1.2E+07	3.5E+03	2.0E+03	8.4E+01	9.4E+03	3.1E+03	1.6E+01	2.4E-02	2.2E-02	4.9E+03	2.9E+03		
2050779KS2L	L	569	7.5E+06	8.9E+03	2.3E+03	2.2E+02	2.4E+04	2.9E+03	4.1E+01	6.1E-02	2.4E-02	4.7E+03	3.2E+03		
2050780KS2L	L	634	7.5E+06	1.2E+04	2.8E+03	2.7E+02	2.9E+04	4.3E+03	5.0E+01	7.6E-02	3.6E-02	7.0E+03	4.8E+03		
2050781KS2L	L	478	1.2E+07	3.5E+03	2.0E+03	8.4E+01	9.4E+03	2.5E+03	1.6E+01	2.4E-02	1.8E-02	4.0E+03	2.4E+03		
2050782KS2L	L	390	1.2E+07	2.6E+03	1.5E+03	6.4E+01	7.1E+03	2.1E+03	1.2E+01	1.8E-02	1.6E-02	3.4E+03	2.0E+03		
2050783KS2L	L	554	7.5E+06	4.4E+05	1.1E+05	1.1E+04	1.2E+06	5.8E+04	2.0E+03	3.0E+00	4.9E-01	9.4E+04	6.4E+04		
2050784KS2L	L	630	1.2E+07	6.1E+05	3.4E+05	1.5E+04	1.7E+06	1.1E+05	2.8E+03	4.2E+00	7.8E-01	1.8E+05	1.1E+05		
2050785KS2L	L	476	1.2E+07	4.0E+03	2.3E+03	9.7E+01	1.1E+04	2.8E+03	1.8E+01	2.8E-02	2.0E-02	4.5E+03	2.7E+03		
2050786KS2L	L	473	1.2E+07	3.7E+03	2.1E+03	8.9E+01	1.0E+04	4.0E+03	1.7E+01	2.5E-02	2.9E-02	6.4E+03	3.8E+03		
2050787KS2L	L	584	1.2E+07	3.3E+05	1.9E+05	8.0E+03	8.9E+05	2.5E+04	1.5E+03	2.3E+00	1.8E-01	4.1E+04	2.4E+04		
2050788KS2L	L	585	1.2E+07	1.2E+05	6.4E+04	2.8E+03	3.1E+05	7.0E+04	5.2E+02	7.8E-01	5.1E-01	1.2E+05	6.7E+04		
2050789KS2L	L	475	1.2E+07	3.7E+03	2.1E+03	9.0E+01	1.0E+04	2.5E+03	1.7E+01	2.5E-02	1.8E-02	4.0E+03	2.4E+03		
2050790KS2L	L	471	1.2E+07	3.4E+03	1.9E+03	8.3E+01	9.3E+03	3.0E+03	1.6E+01	2.4E-02	2.2E-02	4.9E+03	2.9E+03		
2050791KS2L	L	528	1.2E+07	4.1E+03	2.3E+03	1.0E+02	1.2E+04	3.4E+03	1.9E+01	2.8E-02	2.5E-02	5.4E+03	3.2E+03		
2050792KS2L	L	609	1.2E+07	4.8E+03	2.7E+03	1.2E+02	1.3E+04	3.6E+03	2.2E+01	3.3E-02	2.6E-02	5.8E+03	3.4E+03		
2050793KS2L	L	490	1.2E+07	3.6E+03	2.0E+03	8.6E+01	9.6E+03	3.4E+03	1.6E+01	2.4E-02	2.4E-02	5.4E+03	3.2E+03		
2050794KS2L	L	468	1.2E+07	3.4E+03	1.9E+03	8.3E+01	9.3E+03	3.0E+03	1.6E+01	2.4E-02	2.2E-02	4.9E+03	2.9E+03		
2050795KS2L	L	584	1.2E+07	2.7E+05	1.5E+05	6.5E+03	7.3E+05	1.2E+05	1.2E+03	1.9E+00	7.4E-01	1.7E+05	9.7E+04		
2050796KS2L	L	587	1.2E+07	4.3E+03	2.4E+03	1.1E+02	1.2E+04	3.1E+03	2.0E+01	3.0E-02	2.3E-02	5.0E+03	3.0E+03		
2050797KS2L	L	473	1.2E+07	3.5E+03	2.0E+03	8.4E+01	9.4E+03	3.3E+03	1.6E+01	2.4E-02	2.4E-02	5.3E+03	3.1E+03		
2050798KS2L	L	389	1.2E+07	2.7E+03	1.5E+03	6.5E+01	7.2E+03	2.7E+03	1.2E+01	1.8E-02	2.0E-02	4.3E+03	2.6E+03		
2050799KS2L	L	517	1.2E+07	3.8E+03	2.1E+03	9.1E+01	1.1E+04	3.3E+03	1.7E+01	2.6E-02	2.4E-02	5.3E+03	3.2E+03		
2050800KS2L	L	633	7.5E+06	3.4E+06	8.5E+05	8.2E+04	8.8E+06	1.2E+05	1.6E+04	2.3E+01	9.8E-01	2.0E+05	1.3E+05		

整理番号	廃棄体に含まれる放射性物質の種類ごとの放射能濃度(Bq/t)												号機	放射性 廃棄物を 示す標識
	H-3	C-14	Co-60	Ni-59	Ni-63	Sr-90	Nb-94	Tc-99	I-129	Cs-137	全α			
2050761KS2L	2.9E+07	1.6E+04	8.7E+03	3.8E+02	4.3E+04	9.5E+03	7.0E+01	1.1E-01	6.8E-02	1.6E+04	9.0E+03	0	P	
2050762KS2L	1.3E+07	1.6E+04	4.1E+03	4.0E+02	4.2E+04	7.7E+03	7.3E+01	1.1E-01	6.4E-02	1.3E+04	8.5E+03	0	P	
2050763KS2L	1.2E+07	1.6E+04	4.1E+03	3.9E+02	4.2E+04	5.1E+03	7.2E+01	1.1E-01	4.3E-02	8.3E+03	5.7E+03	0	P	
2050764KS2L	2.4E+07	7.3E+03	4.1E+03	1.8E+02	2.0E+04	6.4E+03	3.3E+01	5.0E-02	4.7E-02	1.1E+04	6.2E+03	0	P	
2050765KS2L	2.9E+07	6.7E+03	3.8E+03	1.7E+02	1.9E+04	7.1E+03	3.0E+01	4.6E-02	5.1E-02	1.2E+04	6.8E+03	0	P	
2050766KS2L	1.3E+07	2.0E+04	5.1E+03	4.9E+02	5.3E+04	5.2E+03	9.1E+01	1.4E-01	4.3E-02	8.4E+03	5.7E+03	0	P	
2050767KS2L	1.2E+07	1.3E+06	3.3E+05	3.2E+04	3.4E+06	1.9E+04	5.8E+03	8.8E+00	1.6E-01	3.0E+04	2.1E+04	0	P	
2050768KS2L	2.4E+07	9.8E+03	5.5E+03	2.4E+02	2.7E+04	5.9E+03	4.4E+01	6.7E-02	4.3E-02	9.5E+03	5.6E+03	0	P	
2050769KS2L	2.9E+07	6.8E+03	3.8E+03	1.7E+02	1.9E+04	6.4E+03	3.1E+01	4.6E-02	4.6E-02	1.1E+04	6.1E+03	0	P	
2050770KS2L	1.3E+07	1.7E+04	4.2E+03	4.0E+02	4.3E+04	5.9E+03	7.3E+01	1.2E-01	5.0E-02	9.6E+03	6.5E+03	0	P	
2050771KS2L	1.2E+07	1.6E+04	4.1E+03	3.9E+02	4.2E+04	6.8E+03	7.2E+01	1.1E-01	5.7E-02	1.1E+04	7.5E+03	0	P	
2050772KS2L	2.4E+07	7.2E+03	4.1E+03	1.8E+02	2.0E+04	6.4E+03	3.3E+01	5.0E-02	4.6E-02	1.1E+04	6.1E+03	0	P	
2050773KS2L	3.0E+07	7.9E+03	4.4E+03	2.0E+02	2.2E+04	4.8E+03	3.6E+01	5.4E-02	3.5E-02	7.7E+03	4.6E+03	0	P	
2050774KS2L	1.4E+07	1.7E+04	4.4E+03	4.2E+02	4.5E+04	5.2E+03	7.7E+01	1.2E-01	4.3E-02	8.4E+03	5.7E+03	0	P	
2050775KS2L	1.3E+07	1.6E+04	4.0E+03	3.9E+02	4.2E+04	5.7E+03	7.1E+01	1.1E-01	4.8E-02	9.3E+03	6.3E+03	0	P	
2050776KS2L	1.2E+07	1.6E+04	4.1E+03	3.9E+02	4.2E+04	7.6E+03	7.2E+01	1.1E-01	6.4E-02	1.3E+04	8.4E+03	0	P	
2050777KS2L	2.3E+07	7.2E+03	4.0E+03	1.8E+02	2.0E+04	6.8E+03	3.3E+01	4.9E-02	4.9E-02	1.1E+04	6.5E+03	0	P	
2050778KS2L	2.4E+07	7.2E+03	4.1E+03	1.8E+02	2.0E+04	6.4E+03	3.3E+01	5.0E-02	4.6E-02	1.1E+04	6.1E+03	0	P	
2050779KS2L	1.4E+07	1.6E+04	4.0E+03	3.9E+02	4.2E+04	5.1E+03	7.1E+01	1.1E-01	4.3E-02	8.3E+03	5.6E+03	0	P	
2050780KS2L	1.2E+07	1.8E+04	4.5E+03	4.3E+02	4.6E+04	6.8E+03	7.9E+01	1.2E-01	5.7E-02	1.1E+04	7.5E+03	0	P	
2050781KS2L	2.4E+07	7.2E+03	4.1E+03	1.8E+02	2.0E+04	5.2E+03	3.3E+01	5.0E-02	3.8E-02	8.4E+03	5.0E+03	0	P	
2050782KS2L	2.9E+07	6.7E+03	3.8E+03	1.7E+02	1.9E+04	5.4E+03	3.0E+01	4.6E-02	3.9E-02	8.7E+03	5.2E+03	0	P	
2050783KS2L	1.4E+07	7.9E+05	2.0E+05	2.0E+04	2.1E+06	1.1E+05	3.6E+03	6.4E+00	8.7E-01	1.7E+05	1.2E+05	0	P	
2050784KS2L	1.8E+07	9.6E+05	5.4E+05	2.4E+04	2.7E+06	1.7E+05	4.4E+03	6.6E+00	2.8E+05	2.8E+05	1.7E+05	0	P	
2050785KS2L	2.4E+07	8.4E+03	4.7E+03	2.1E+02	2.3E+04	5.8E+03	3.8E+01	5.7E-02	4.2E-02	9.4E+03	5.6E+03	0	P	
2050786KS2L	2.4E+07	7.7E+03	4.3E+03	1.9E+02	2.1E+04	8.4E+03	3.5E+01	5.3E-02	6.1E-02	1.4E+04	8.0E+03	0	P	
2050787KS2L	1.9E+07	5.6E+05	3.1E+05	1.4E+04	1.6E+06	4.3E+04	2.5E+03	3.8E+00	3.1E-01	6.9E+04	4.1E+04	0	P	
2050788KS2L	1.9E+07	2.0E+05	1.1E+05	4.8E+03	5.3E+05	1.2E+05	8.8E+02	1.4E+00	8.7E-01	2.0E+05	1.2E+05	0	P	
2050789KS2L	2.4E+07	7.7E+03	4.3E+03	1.9E+02	2.1E+04	5.2E+03	3.5E+01	5.3E-02	3.7E-02	8.3E+03	4.9E+03	0	P	
2050790KS2L	2.4E+07	7.2E+03	4.1E+03	1.8E+02	2.0E+04	6.4E+03	3.3E+01	5.0E-02	4.6E-02	1.1E+04	6.1E+03	0	P	
2050791KS2L	2.1E+07	7.7E+03	4.3E+03	1.9E+02	2.2E+04	6.4E+03	3.5E+01	5.3E-02	4.6E-02	1.1E+04	6.1E+03	0	P	
2050792KS2L	1.9E+07	7.8E+03	4.4E+03	1.9E+02	2.2E+04	5.9E+03	3.6E+01	5.4E-02	4.3E-02	9.5E+03	5.6E+03	0	P	
2050793KS2L	2.3E+07	7.2E+03	4.0E+03	1.8E+02	2.0E+04	6.8E+03	3.3E+01	4.9E-02	4.9E-02	1.1E+04	6.5E+03	0	P	
2050794KS2L	2.4E+07	7.3E+03	4.1E+03	1.8E+02	2.0E+04	6.4E+03	3.3E+01	5.0E-02	4.7E-02	1.1E+04	6.1E+03	0	P	
2050795KS2L	1.9E+07	4.6E+05	2.6E+05	1.2E+04	1.3E+06	1.8E+05	2.1E+03	1.8E+00	1.3E+00	2.9E+05	1.7E+05	0	P	
2050796KS2L	1.9E+07	7.4E+03	4.1E+03	1.8E+02	2.0E+04	5.3E+03	3.3E+01	5.0E-02	3.8E-02	8.5E+03	5.1E+03	0	P	
2050797KS2L	2.4E+07	7.3E+03	4.1E+03	1.8E+02	2.0E+04	6.9E+03	3.3E+01	5.0E-02	5.0E-02	1.2E+04	6.6E+03	0	P	
2050798KS2L	2.9E+07	6.8E+03	3.8E+03	1.7E+02	1.9E+04	6.8E+03	3.1E+01	4.7E-02	5.0E-02	1.1E+04	6.5E+03	0	P	
2050799KS2L	2.2E+07	7.2E+03	4.1E+03	1.8E+02	2.0E+04	6.4E+03	3.3E+01	4.9E-02	4.6E-02	1.1E+04	6.1E+03	0	P	
2050800KS2L	1.2E+07	5.3E+06	1.4E+06	1.3E+05	1.4E+07	1.9E+05	2.4E+04	3.7E+01	1.6E+00	3.1E+05	2.1E+05	0	P	

整理番号	固型化 材 料	容 器		有害な空隙 上部 空隙値 (cm)	表面 密度 (Bq/cm ²)	表面線量 当量率(注) (mSv/h)	著しい 破 損 (注)	廃棄物発生 年月日 (注)	除去物質 の除去	収納区分
		容器 等級	圧出 表示							
2050761KS2L	R5210	Z1600	H	8	4.0E-01	6.7E-02	P	07/03/31	P	N
2050762KS2L	R5210	Z1600	H	8	4.0E-01	6.7E-02	P	00/03/31	P	N
2050763KS2L	R5210	Z1600	H	8	4.0E-01	6.7E-02	P	00/03/31	P	N
2050764KS2L	R5210	Z1600	H	8	4.0E-01	6.7E-02	P	07/03/31	P	N
2050765KS2L	R5210	Z1600	H	8	4.0E-01	6.7E-02	P	07/03/31	P	N
2050766KS2L	R5210	Z1600	H	8	4.0E-01	6.7E-02	P	00/03/31	P	N
2050767KS2L	R5210	Z1600	H	8	4.0E-01	6.7E-02	P	00/03/31	P	N
2050768KS2L	R5210	Z1600	H	8	4.0E-01	6.7E-02	P	07/03/31	P	N
2050769KS2L	R5210	Z1600	H	8	4.0E-01	6.7E-02	P	07/03/31	P	N
2050770KS2L	R5210	Z1600	H	8	4.0E-01	6.7E-02	P	00/03/31	P	N
2050771KS2L	R5210	Z1600	H	8	4.0E-01	6.7E-02	P	00/03/31	P	N
2050772KS2L	R5210	Z1600	H	8	4.0E-01	6.7E-02	P	07/03/31	P	N
2050773KS2L	R5210	Z1600	H	8	4.0E-01	6.7E-02	P	07/03/31	P	N
2050774KS2L	R5210	Z1600	H	8	4.0E-01	6.7E-02	P	00/03/31	P	N
2050775KS2L	R5210	Z1600	H	8	4.0E-01	6.7E-02	P	00/03/31	P	N
2050776KS2L	R5210	Z1600	H	8	4.0E-01	6.7E-02	P	00/03/31	P	N
2050777KS2L	R5210	Z1600	H	8	4.0E-01	6.7E-02	P	07/03/31	P	N
2050778KS2L	R5210	Z1600	H	8	4.0E-01	6.7E-02	P	07/03/31	P	N
2050779KS2L	R5210	Z1600	H	8	4.0E-01	6.7E-02	P	00/03/31	P	N
2050780KS2L	R5210	Z1600	H	8	4.0E-01	6.7E-02	P	00/03/31	P	N
2050781KS2L	R5210	Z1600	H	8	4.0E-01	6.7E-02	P	07/03/31	P	N
2050782KS2L	R5210	Z1600	H	8	4.0E-01	6.7E-02	P	07/03/31	P	N
2050783KS2L	R5210	Z1600	H	8	4.0E-01	6.7E-02	P	00/03/31	P	N
2050784KS2L	R5210	Z1600	H	8	4.0E-01	6.7E-02	P	07/03/31	P	N
2050785KS2L	R5210	Z1600	H	8	4.0E-01	6.7E-02	P	07/03/31	P	N
2050786KS2L	R5210	Z1600	H	8	4.0E-01	6.7E-02	P	07/03/31	P	N
2050787KS2L	R5210	Z1600	H	8	4.0E-01	6.7E-02	P	07/03/31	P	N
2050788KS2L	R5210	Z1600	H	8	4.0E-01	6.7E-02	P	07/03/31	P	N
2050789KS2L	R5210	Z1600	H	8	4.0E-01	6.7E-02	P	07/03/31	P	N
2050790KS2L	R5210	Z1600	H	8	4.0E-01	6.7E-02	P	07/03/31	P	N
2050791KS2L	R5210	Z1600	H	8	4.0E-01	6.7E-02	P	07/03/31	P	N
2050792KS2L	R5210	Z1600	H	8	4.0E-01	6.7E-02	P	07/03/31	P	N
2050793KS2L	R5210	Z1600	H	8	4.0E-01	6.7E-02	P	07/03/31	P	N
2050794KS2L	R5210	Z1600	H	8	4.0E-01	6.7E-02	P	07/03/31	P	N
2050795KS2L	R5210	Z1600	H	8	4.0E-01	6.7E-02	P	07/03/31	P	N
2050796KS2L	R5210	Z1600	H	8	4.0E-01	6.7E-02	P	07/03/31	P	N
2050797KS2L	R5210	Z1600	H	8	4.0E-01	6.7E-02	P	07/03/31	P	N
2050798KS2L	R5210	Z1600	H	8	4.0E-01	6.7E-02	P	07/03/31	P	N
2050799KS2L	R5210	Z1600	H	8	4.0E-01	6.7E-02	P	07/03/31	P	N
2050800KS2L	R5210	Z1600	H	8	4.0E-01	6.7E-02	P	00/03/31	P	N

注：第一種廃棄物埋設規則第八条第2項に定める「廃棄体に係る技術上の基準」には該当しないが、濃縮・埋設事業所廃棄物埋設施設保安規定に定める「廃棄物受入基準」として記載している。

整理番号	放射性 廃棄物 の種類	重量 (kg)	廃棄体に含まれる放射性物質の種類ごとの放射能(Bq)											
			H-3	C-14	Co-60	Ni-59	Ni-63	Sr-90	Nb-94	Tc-99	I-129	Cs-137	全α	
2050801KS2L	L	534	7.5E+06	8.4E+03	2.2E+03	2.1E+02	2.2E+04	3.1E+03	3.8E+01	5.8E-02	2.6E-02	5.0E+03	3.4E+03	
2050802KS2L	L	498	7.5E+06	7.2E+05	1.9E+05	1.8E+04	1.9E+06	2.8E+04	3.3E+03	4.9E+00	2.4E-01	4.5E+04	3.1E+04	
2050803KS2L	L	536	7.5E+06	9.5E+03	2.5E+03	2.4E+02	2.5E+04	4.4E+03	4.3E+01	6.5E-02	3.7E-02	7.1E+03	4.8E+03	
2050804KS2L	L	599	7.5E+06	6.8E+06	1.8E+06	1.7E+05	1.8E+07	7.4E+04	3.1E+04	4.7E+01	6.2E-01	1.2E+05	8.2E+04	
2050805KS2L	L	467	7.5E+06	8.0E+03	2.1E+03	2.0E+02	2.1E+04	3.2E+03	3.6E+01	5.5E-02	2.7E-02	5.2E+03	3.5E+03	
2050806KS2L	L	434	7.5E+06	1.3E+06	3.3E+05	3.2E+04	3.4E+06	3.0E+04	5.9E+03	8.9E+00	2.5E-01	4.8E+04	3.3E+04	
2050807KS2L	L	582	7.5E+06	4.8E+04	1.2E+04	1.2E+03	1.2E+05	2.0E+03	2.2E+02	3.3E-01	1.7E-02	3.3E+03	2.2E+03	
2050808KS2L	L	363	1.2E+07	2.5E+03	1.4E+03	6.0E+01	6.7E+03	2.4E+03	1.2E+01	1.7E-02	1.7E-02	3.8E+03	2.3E+03	
2050809KS2L	L	836	8.9E+06	5.3E+04	1.8E+04	1.3E+03	1.4E+05	2.7E+03	2.4E+02	3.6E-01	2.2E-02	4.4E+03	2.9E+03	
2050810KS2L	L	606	8.9E+06	8.9E+03	3.0E+03	2.2E+02	2.4E+04	3.9E+03	4.0E+01	6.1E-02	3.1E-02	6.4E+03	4.1E+03	
2050811KS2L	L	376	1.2E+07	2.6E+03	1.5E+03	6.3E+01	7.0E+03	2.3E+03	1.2E+01	1.8E-02	1.7E-02	3.7E+03	2.2E+03	
2050812KS2L	L	345	1.2E+07	2.5E+03	1.4E+03	6.0E+01	6.7E+03	2.1E+03	1.2E+01	1.7E-02	1.5E-02	3.3E+03	2.0E+03	
2050813KS2L	L	656	8.9E+06	8.2E+03	2.7E+03	2.0E+02	2.2E+04	3.5E+03	3.7E+01	5.6E-02	2.8E-02	5.6E+03	3.6E+03	
2050814KS2L	L	648	8.9E+06	8.1E+03	2.7E+03	2.0E+02	2.2E+04	4.8E+03	3.7E+01	5.6E-02	3.8E-02	7.8E+03	5.1E+03	
2050815KS2L	L	351	1.2E+07	2.8E+03	1.6E+03	6.7E+01	7.5E+03	2.1E+03	1.3E+01	1.9E-02	1.5E-02	3.3E+03	2.0E+03	
2050816KS2L	L	718	7.5E+06	1.2E+04	2.9E+03	2.8E+02	3.0E+04	5.2E+03	5.1E+01	7.7E-02	4.3E-02	8.3E+03	5.7E+03	
2050817KS2L	L	474	1.2E+07	3.7E+03	2.1E+03	9.0E+01	1.0E+04	3.3E+03	1.7E+01	2.5E-02	2.4E-02	5.2E+03	3.1E+03	
2050818KS2L	L	396	1.2E+07	2.7E+03	1.5E+03	6.6E+01	7.3E+03	1.6E+03	1.3E+01	1.9E-02	1.2E-02	2.6E+03	1.6E+03	
2050819KS2L	L	625	7.5E+06	5.8E+04	1.5E+04	1.4E+03	1.5E+05	2.4E+03	2.6E+02	4.0E-01	2.0E-02	3.9E+03	2.7E+03	
2050820KS2L	L	676	7.5E+06	1.1E+04	2.7E+03	2.6E+02	2.8E+04	3.9E+03	4.8E+01	7.3E-02	3.3E-02	6.3E+03	4.3E+03	
2050821KS2L	L	396	1.2E+07	2.7E+03	1.5E+03	6.6E+01	7.3E+03	2.7E+03	1.3E+01	1.9E-02	2.0E-02	4.4E+03	2.6E+03	
2050822KS2L	L	384	1.2E+07	2.6E+03	1.5E+03	6.3E+01	7.0E+03	2.6E+03	1.2E+01	1.8E-02	1.9E-02	4.2E+03	2.5E+03	
2050823KS2L	L	594	7.5E+06	9.4E+03	2.4E+03	2.3E+02	2.5E+04	3.1E+03	4.3E+01	6.4E-02	2.6E-02	5.0E+03	3.4E+03	
2050824KS2L	L	674	7.5E+06	1.2E+04	2.9E+03	2.8E+02	3.0E+04	4.5E+03	5.1E+01	7.8E-02	3.8E-02	7.4E+03	5.0E+03	
2050825KS2L	L	474	1.2E+07	3.8E+03	2.1E+03	9.1E+01	1.1E+04	3.0E+03	1.7E+01	2.6E-02	2.2E-02	4.9E+03	2.9E+03	
2050826KS2L	L	380	1.2E+07	2.6E+03	1.5E+03	6.3E+01	7.0E+03	2.7E+03	1.2E+01	1.8E-02	2.0E-02	4.4E+03	2.6E+03	
2050827KS2L	L	599	7.5E+06	5.1E+04	1.3E+04	1.3E+03	1.4E+05	1.7E+03	2.3E+02	3.5E-01	1.4E-02	2.7E+03	1.8E+03	
2050828KS2L	L	668	7.5E+06	1.3E+04	3.2E+03	3.1E+02	3.3E+04	4.5E+03	5.6E+01	8.5E-02	3.8E-02	7.3E+03	5.0E+03	
2050829KS2L	L	571	7.5E+06	9.0E+03	2.3E+03	2.2E+02	2.4E+04	3.9E+03	4.1E+01	6.2E-02	3.3E-02	6.3E+03	4.3E+03	
2050830KS2L	L	463	1.2E+07	3.4E+03	1.9E+03	8.1E+01	9.1E+03	3.2E+03	1.5E+01	2.3E-02	2.3E-02	5.1E+03	3.1E+03	
2050831KS2L	L	378	1.2E+07	2.6E+03	1.5E+03	6.3E+01	7.0E+03	3.1E+03	1.2E+01	1.8E-02	2.3E-02	5.0E+03	3.0E+03	
2050832KS2L	L	593	7.5E+06	9.3E+03	2.4E+03	2.3E+02	2.5E+04	3.4E+03	4.2E+01	6.4E-02	2.9E-02	5.5E+03	3.8E+03	
2050833KS2L	L	624	7.5E+06	5.4E+04	1.4E+04	1.4E+03	1.5E+05	2.9E+03	2.5E+02	3.7E-01	2.4E-02	4.6E+03	3.1E+03	
2050834KS2L	L	492	7.5E+06	7.7E+03	2.0E+03	1.9E+02	2.1E+04	3.5E+03	3.5E+01	5.3E-02	3.0E-02	5.7E+03	3.9E+03	
2050835KS2L	L	475	1.2E+07	3.5E+03	2.0E+03	8.4E+01	9.4E+03	3.5E+03	1.6E+01	2.4E-02	2.5E-02	5.6E+03	3.6E+03	
2050836KS2L	L	605	7.5E+06	9.6E+03	2.5E+03	2.4E+02	2.6E+04	4.1E+03	4.4E+01	6.6E-02	3.5E-02	6.7E+03	4.6E+03	
2050837KS2L	L	623	7.5E+06	9.9E+03	2.6E+03	2.5E+02	2.6E+04	4.3E+03	4.5E+01	6.8E-02	3.6E-02	6.9E+03	4.7E+03	
2050838KS2L	L	481	1.2E+07	4.1E+03	2.3E+03	9.9E+01	1.2E+04	2.8E+03	1.9E+01	2.8E-02	2.0E-02	4.5E+03	2.7E+03	
2050839KS2L	L	466	1.2E+07	7.3E+04	4.1E+04	1.8E+03	2.0E+05	2.8E+04	3.3E+02	5.0E-01	2.0E-01	4.5E+04	2.7E+04	
2050840KS2L	L	493	1.2E+07	3.6E+03	2.0E+03	8.7E+01	9.7E+03	4.0E+03	1.6E+01	2.5E-02	2.9E-02	6.4E+03	3.8E+03	

整理番号	廃棄体に含まれる放射性物質の種類ごとの放射能濃度(Bq/t)											号機	放射性 廃棄物を 示す標識
	H-3	C-14	Co-60	Ni-59	Ni-63	Sr-90	Nb-94	Tc-99	I-129	Cs-137	全α		
2050801KS2L	1.4E+07	1.6E+04	4.0E+03	3.9E+02	4.2E+04	5.7E+03	7.1E+01	1.1E-01	4.8E-02	9.3E+03	6.3E+03	0	P
2050802KS2L	1.8E+07	1.7E+06	4.2E+05	4.0E+04	4.3E+06	6.4E+04	7.4E+03	1.2E+01	5.3E-01	1.1E+05	7.0E+04	0	P
2050803KS2L	1.3E+07	1.6E+04	4.1E+03	3.9E+02	4.2E+04	7.3E+03	7.2E+01	1.1E-01	6.1E-02	1.2E+04	8.0E+03	0	P
2050804KS2L	1.3E+07	1.2E+07	2.9E+06	2.8E+05	3.0E+07	1.3E+05	5.1E+04	7.8E+01	1.1E+00	2.1E+05	1.4E+05	0	P
2050805KS2L	1.6E+07	1.7E+04	4.4E+03	4.2E+02	4.5E+04	6.8E+03	7.7E+01	1.2E-01	5.7E-02	1.1E+04	7.5E+03	0	P
2050806KS2L	1.8E+07	3.0E+06	7.6E+05	7.3E+04	7.9E+06	6.8E+04	1.4E+04	2.1E+01	5.7E-01	1.1E+05	7.5E+04	0	P
2050807KS2L	1.3E+07	8.2E+04	2.1E+04	2.0E+03	2.2E+05	3.5E+03	3.7E+02	5.6E-01	2.9E-02	5.6E+03	3.8E+03	0	P
2050808KS2L	3.1E+07	6.8E+03	3.8E+03	1.7E+02	1.9E+04	6.4E+03	3.1E+01	4.7E-02	4.7E-02	1.1E+04	6.2E+03	0	P
2050809KS2L	1.1E+07	6.3E+04	2.1E+04	1.6E+03	1.7E+05	3.3E+03	2.9E+02	4.3E-01	2.6E-02	5.3E+03	3.4E+03	0	P
2050810KS2L	1.5E+07	1.5E+04	4.9E+03	3.6E+02	3.9E+04	6.5E+03	6.6E+01	1.0E-01	5.2E-02	1.1E+04	6.8E+03	0	P
2050811KS2L	3.0E+07	6.8E+03	3.8E+03	1.7E+02	1.9E+04	6.0E+03	3.1E+01	4.7E-02	4.3E-02	9.7E+03	5.7E+03	0	P
2050812KS2L	3.3E+07	7.2E+03	4.0E+03	1.8E+02	2.0E+04	5.9E+03	3.3E+01	4.9E-02	4.2E-02	9.4E+03	5.6E+03	0	P
2050813KS2L	1.4E+07	1.3E+04	4.1E+03	3.1E+02	3.3E+04	5.3E+03	5.6E+01	8.5E-02	4.2E-02	8.5E+03	5.5E+03	0	P
2050814KS2L	1.4E+07	1.3E+04	4.2E+03	3.1E+02	3.4E+04	7.4E+03	5.7E+01	8.5E-02	5.9E-02	1.2E+04	7.8E+03	0	P
2050815KS2L	3.2E+07	7.8E+03	4.4E+03	1.9E+02	2.2E+04	5.8E+03	3.5E+01	5.3E-02	4.2E-02	9.4E+03	5.6E+03	0	P
2050816KS2L	1.1E+07	1.6E+04	4.0E+03	3.9E+02	4.1E+04	7.2E+03	7.1E+01	1.1E-01	6.0E-02	1.2E+04	7.9E+03	0	P
2050817KS2L	2.4E+07	7.8E+03	4.4E+03	1.9E+02	2.2E+04	6.8E+03	3.5E+01	5.3E-02	4.9E-02	1.1E+04	6.5E+03	0	P
2050818KS2L	2.8E+07	6.8E+03	3.8E+03	1.7E+02	1.9E+04	4.1E+03	3.1E+01	4.6E-02	3.0E-02	6.6E+03	3.9E+03	0	P
2050819KS2L	1.2E+07	9.2E+04	2.4E+04	2.3E+03	2.4E+05	3.8E+03	4.2E+02	6.3E-01	3.2E-02	6.2E+03	4.2E+03	0	P
2050820KS2L	1.2E+07	1.6E+04	4.0E+03	3.9E+02	4.2E+04	5.7E+03	7.1E+01	1.1E-01	4.8E-02	9.3E+03	6.3E+03	0	P
2050821KS2L	2.8E+07	6.8E+03	3.8E+03	1.7E+02	1.9E+04	6.8E+03	3.1E+01	4.6E-02	4.9E-02	1.1E+04	6.5E+03	0	P
2050822KS2L	2.9E+07	6.7E+03	3.7E+03	1.7E+02	1.9E+04	6.7E+03	3.0E+01	4.6E-02	4.9E-02	1.1E+04	6.4E+03	0	P
2050823KS2L	1.3E+07	1.6E+04	4.0E+03	3.9E+02	4.2E+04	5.1E+03	7.1E+01	1.1E-01	4.3E-02	8.3E+03	5.7E+03	0	P
2050824KS2L	1.2E+07	1.7E+04	4.3E+03	4.1E+02	4.4E+04	6.7E+03	7.6E+01	1.2E-01	5.6E-02	1.1E+04	7.4E+03	0	P
2050825KS2L	2.4E+07	7.9E+03	4.4E+03	2.0E+02	2.2E+04	6.3E+03	3.6E+01	5.4E-02	4.6E-02	1.1E+04	6.1E+03	0	P
2050826KS2L	3.0E+07	6.7E+03	3.8E+03	1.7E+02	1.9E+04	7.1E+03	3.1E+01	4.6E-02	5.2E-02	1.2E+04	6.8E+03	0	P
2050827KS2L	1.3E+07	8.4E+04	2.2E+04	2.1E+03	2.2E+05	2.8E+03	3.8E+02	5.8E-01	2.3E-02	4.5E+03	3.0E+03	0	P
2050828KS2L	1.2E+07	1.9E+04	4.7E+03	4.6E+02	4.9E+04	6.7E+03	8.4E+01	1.3E-01	5.6E-02	1.1E+04	7.4E+03	0	P
2050829KS2L	1.4E+07	1.6E+04	4.0E+03	3.9E+02	4.2E+04	6.8E+03	7.1E+01	1.1E-01	5.7E-02	1.1E+04	7.5E+03	0	P
2050830KS2L	2.4E+07	7.2E+03	4.0E+03	1.8E+02	2.0E+04	6.8E+03	3.3E+01	4.9E-02	5.0E-02	1.1E+04	6.5E+03	0	P
2050831KS2L	3.0E+07	6.8E+03	3.8E+03	1.7E+02	1.9E+04	8.2E+03	3.1E+01	4.6E-02	5.9E-02	1.4E+04	7.8E+03	0	P
2050832KS2L	1.3E+07	1.6E+04	4.0E+03	3.9E+02	4.2E+04	5.8E+03	7.1E+01	1.1E-01	4.8E-02	9.3E+03	6.3E+03	0	P
2050833KS2L	1.2E+07	8.6E+04	2.2E+04	2.1E+03	2.3E+05	4.5E+03	3.9E+02	5.9E-01	3.8E-02	7.4E+03	5.0E+03	0	P
2050834KS2L	1.6E+07	1.6E+04	4.0E+03	3.8E+02	4.1E+04	7.1E+03	7.1E+01	1.1E-01	6.0E-02	1.2E+04	7.9E+03	0	P
2050835KS2L	2.4E+07	7.2E+03	4.1E+03	1.8E+02	2.0E+04	7.3E+03	3.3E+01	5.0E-02	5.3E-02	1.2E+04	7.0E+03	0	P
2050836KS2L	1.3E+07	1.6E+04	4.1E+03	3.9E+02	4.2E+04	6.8E+03	7.2E+01	1.1E-01	5.7E-02	1.1E+04	7.5E+03	0	P
2050837KS2L	1.2E+07	1.6E+04	4.1E+03	3.9E+02	4.2E+04	6.8E+03	7.2E+01	1.1E-01	5.7E-02	1.2E+04	7.5E+03	0	P
2050838KS2L	2.4E+07	8.5E+03	4.7E+03	2.1E+02	2.3E+04	5.8E+03	3.8E+01	5.8E-02	4.2E-02	9.3E+03	5.5E+03	0	P
2050839KS2L	2.4E+07	1.6E+05	8.8E+04	3.9E+03	4.3E+05	5.9E+04	7.1E+02	1.1E+00	4.3E-01	9.5E+04	5.7E+04	0	P
2050840KS2L	2.3E+07	7.2E+03	4.0E+03	1.8E+02	2.0E+04	8.0E+03	3.3E+01	4.9E-02	5.8E-02	1.3E+04	7.7E+03	0	P

整理番号	固型化 材 料	容 器		有害な空隙 上部 空隙値 (cm)	表面 密度 (Bq/cm ²)	表面線量 当量率(注) (mSv/h)	著しい 破 損 (注)	廃棄物発生 年月日 (注)	除去物質 の除去	収納区分
		容器 等級	圧出 表示							
2050801KS2L	R5210	Z1600	H	8	4.0E-01	6.7E-02	P	00/03/31	P	N
2050802KS2L	R5210	Z1600	H	8	4.0E-01	6.7E-02	P	00/03/31	P	N
2050803KS2L	R5210	Z1600	H	8	4.0E-01	6.7E-02	P	00/03/31	P	N
2050804KS2L	R5210	Z1600	H	8	4.0E-01	6.7E-02	P	00/03/31	P	N
2050805KS2L	R5210	Z1600	H	8	4.0E-01	6.7E-02	P	00/03/31	P	N
2050806KS2L	R5210	Z1600	H	8	4.0E-01	6.7E-02	P	00/03/31	P	B
2050807KS2L	R5210	Z1600	H	8	4.0E-01	6.7E-02	P	00/03/31	P	N
2050808KS2L	R5210	Z1600	H	8	4.0E-01	6.7E-02	P	07/03/31	P	N
2050809KS2L	R5210	Z1600	H	8	4.0E-01	6.7E-02	P	03/03/31	P	N
2050810KS2L	R5210	Z1600	H	8	4.0E-01	6.7E-02	P	03/03/31	P	N
2050811KS2L	R5210	Z1600	H	8	4.0E-01	6.7E-02	P	07/03/31	P	N
2050812KS2L	R5210	Z1600	H	8	4.0E-01	6.7E-02	P	07/03/31	P	N
2050813KS2L	R5210	Z1600	H	8	4.0E-01	6.7E-02	P	03/03/31	P	N
2050814KS2L	R5210	Z1600	H	8	4.0E-01	6.7E-02	P	03/03/31	P	N
2050815KS2L	R5210	Z1600	H	8	4.0E-01	6.7E-02	P	07/03/31	P	N
2050816KS2L	R5210	Z1600	H	8	4.0E-01	6.7E-02	P	00/03/31	P	N
2050817KS2L	R5210	Z1600	H	8	4.0E-01	6.7E-02	P	07/03/31	P	N
2050818KS2L	R5210	Z1600	H	8	4.0E-01	6.7E-02	P	07/03/31	P	N
2050819KS2L	R5210	Z1600	H	8	4.0E-01	6.7E-02	P	00/03/31	P	N
2050820KS2L	R5210	Z1600	H	8	4.0E-01	6.7E-02	P	00/03/31	P	N
2050821KS2L	R5210	Z1600	H	8	4.0E-01	6.7E-02	P	07/03/31	P	N
2050822KS2L	R5210	Z1600	H	8	4.0E-01	6.7E-02	P	07/03/31	P	N
2050823KS2L	R5210	Z1600	H	8	4.0E-01	6.7E-02	P	00/03/31	P	N
2050824KS2L	R5210	Z1600	H	8	4.0E-01	6.7E-02	P	00/03/31	P	N
2050825KS2L	R5210	Z1600	H	8	4.0E-01	6.7E-02	P	07/03/31	P	N
2050826KS2L	R5210	Z1600	H	8	4.0E-01	6.7E-02	P	07/03/31	P	N
2050827KS2L	R5210	Z1600	H	8	4.0E-01	6.7E-02	P	00/03/31	P	N
2050828KS2L	R5210	Z1600	H	8	4.0E-01	6.7E-02	P	00/03/31	P	N
2050829KS2L	R5210	Z1600	H	8	4.0E-01	6.7E-02	P	00/03/31	P	N
2050830KS2L	R5210	Z1600	H	8	4.0E-01	6.7E-02	P	07/03/31	P	N
2050831KS2L	R5210	Z1600	H	8	4.0E-01	6.7E-02	P	07/03/31	P	N
2050832KS2L	R5210	Z1600	H	8	4.0E-01	6.7E-02	P	00/03/31	P	N
2050833KS2L	R5210	Z1600	H	8	4.0E-01	6.7E-02	P	00/03/31	P	N
2050834KS2L	R5210	Z1600	H	8	4.0E-01	6.7E-02	P	00/03/31	P	N
2050835KS2L	R5210	Z1600	H	8	4.0E-01	6.7E-02	P	07/03/31	P	N
2050836KS2L	R5210	Z1600	H	8	4.0E-01	6.7E-02	P	00/03/31	P	N
2050837KS2L	R5210	Z1600	H	8	4.0E-01	6.7E-02	P	00/03/31	P	N
2050838KS2L	R5210	Z1600	H	8	4.0E-01	6.7E-02	P	07/03/31	P	N
2050839KS2L	R5210	Z1600	H	8	4.0E-01	6.7E-02	P	07/03/31	P	N
2050840KS2L	R5210	Z1600	H	8	4.0E-01	6.7E-02	P	07/03/31	P	N

注：第二種廃棄物埋設規則第八条第2項に定める「廃棄体に係る技術上の基準」には該当しないが、濃縮・埋設事業所廃棄物埋設施設保安規定に定める「廃棄物受入基準」として記載している。

整理番号	放射性廃棄物の種類	重量 (kg)	廃棄体に含まれる放射性物質の種類ごとの放射能 (Bq)											
			H-3	C-14	Co-60	Ni-59	Ni-63	Sr-90	Nb-94	Tc-99	I-129	Cs-137	全α	
2050841KS2L	L	713	7.5E+06	1.2E+04	2.9E+03	2.8E+02	3.0E+04	3.1E+03	5.2E+01	7.8E+02	2.6E-02	5.0E+03	3.4E+03	
2050842KS2L	L	446	1.4E+07	1.7E+03	1.8E+03	4.0E+01	4.6E+03	1.9E+03	7.3E+00	1.2E-02	1.3E-02	3.1E+03	1.6E+03	
2050843KS2L	L	352	1.4E+07	1.3E+03	1.3E+03	3.0E+01	3.5E+03	2.1E+03	5.5E+00	8.3E-03	1.4E-02	3.4E+03	1.8E+03	
2050844KS2L	L	608	7.5E+06	9.9E+03	2.5E+03	2.4E+02	2.6E+04	3.6E+03	4.5E+01	6.8E-02	3.0E-02	5.8E+03	4.0E+03	
2050845KS2L	L	701	7.5E+06	1.2E+04	2.9E+03	2.8E+02	3.0E+04	4.8E+03	5.1E+01	7.7E-02	4.0E-02	7.8E+03	5.3E+03	
2050846KS2L	L	386	1.4E+07	1.6E+03	1.7E+03	3.8E+01	4.4E+03	2.8E+03	7.0E+00	1.1E-02	1.8E-02	4.4E+03	2.3E+03	
2050847KS2L	L	347	1.4E+07	1.4E+03	1.5E+03	3.4E+01	4.0E+03	2.5E+03	6.3E+00	9.5E-03	1.6E-02	4.0E+03	2.1E+03	
2050848KS2L	L	603	7.5E+06	9.9E+03	2.5E+03	2.5E+02	2.6E+04	4.0E+03	4.5E+01	6.8E-02	3.3E-02	6.4E+03	4.4E+03	
2050849KS2L	L	669	7.5E+06	2.3E+05	5.7E+04	5.5E+03	5.9E+05	1.7E+05	1.1E+03	1.6E+00	1.4E+00	2.8E+05	1.9E+05	
2050850KS2L	L	487	1.4E+07	1.8E+03	2.0E+03	4.4E+01	5.1E+03	2.8E+03	8.1E+00	1.3E-02	1.8E-02	4.5E+03	2.4E+03	
2050851KS2L	L	398	1.4E+07	1.8E+03	1.9E+03	4.3E+01	5.0E+03	2.2E+03	7.9E+00	1.2E-02	1.4E-02	3.5E+03	1.9E+03	
2050852KS2L	L	591	7.5E+06	4.0E+05	1.0E+05	9.6E+03	1.1E+06	9.1E+04	1.8E+03	2.7E+00	7.6E-01	1.5E+05	1.1E+05	
2050853KS2L	L	657	7.5E+06	1.1E+04	2.7E+03	2.6E+02	2.7E+04	4.4E+03	4.7E+01	7.1E-02	3.7E-02	7.2E+03	4.9E+03	
2050854KS2L	L	482	1.4E+07	2.0E+03	2.1E+03	4.7E+01	5.4E+03	3.1E+03	8.6E+00	1.3E-02	2.0E-02	4.9E+03	2.6E+03	
2050855KS2L	L	390	1.4E+07	1.4E+03	1.5E+03	3.3E+01	3.8E+03	2.3E+03	6.1E+00	9.2E-03	1.5E-02	3.7E+03	2.0E+03	
2050856KS2L	L	588	7.5E+06	1.2E+05	2.9E+04	2.8E+03	3.0E+05	7.4E+04	5.1E+02	7.8E-01	6.2E-01	1.2E+05	8.1E+04	
2050857KS2L	L	594	7.5E+06	9.4E+03	2.4E+03	2.3E+02	2.5E+04	3.1E+03	4.3E+01	6.5E-02	2.6E-02	5.0E+03	3.4E+03	
2050858KS2L	L	500	1.4E+07	7.6E+03	8.2E+03	1.9E+02	2.2E+04	4.3E+03	3.4E+01	5.2E-02	2.8E-02	6.9E+03	3.7E+03	
2050859KS2L	L	486	1.4E+07	1.8E+03	2.0E+03	4.4E+01	5.1E+03	3.1E+03	8.0E+00	1.3E-02	2.0E-02	4.9E+03	2.6E+03	
2050860KS2L	L	576	7.5E+06	9.2E+03	2.4E+03	2.3E+02	2.4E+04	3.7E+03	4.2E+01	6.3E-02	3.1E-02	6.0E+03	4.1E+03	
2050861KS2L	L	586	7.5E+06	9.4E+03	2.4E+03	2.3E+02	2.5E+04	4.0E+03	4.2E+01	6.4E-02	3.4E-02	6.5E+03	4.4E+03	
2050862KS2L	L	485	1.4E+07	1.8E+03	2.0E+03	4.4E+01	5.1E+03	2.8E+03	8.1E+00	1.3E-02	1.8E-02	4.5E+03	2.4E+03	
2050863KS2L	L	483	1.4E+07	1.8E+03	2.0E+03	4.4E+01	5.1E+03	2.9E+03	8.2E+00	1.3E-02	1.8E-02	4.6E+03	2.4E+03	
2050864KS2L	L	508	1.2E+07	3.7E+03	2.1E+03	9.1E+01	1.1E+04	4.0E+03	1.7E+01	2.6E-02	2.9E-02	6.4E+03	3.8E+03	
2050865KS2L	L	655	7.5E+06	1.1E+04	2.7E+03	2.6E+02	2.8E+04	4.5E+03	4.7E+01	7.1E-02	3.7E-02	7.2E+03	4.9E+03	
2050866KS2L	L	475	1.2E+07	3.5E+03	2.0E+03	8.4E+01	9.4E+03	2.5E+03	1.6E+01	2.4E-02	1.8E-02	4.0E+03	2.4E+03	
2050867KS2L	L	386	1.2E+07	2.6E+03	1.5E+03	6.4E+01	7.1E+03	2.5E+03	1.2E+01	1.8E-02	1.8E-02	4.0E+03	2.4E+03	
2050868KS2L	L	621	7.5E+06	1.0E+04	2.6E+03	2.5E+02	2.7E+04	2.7E+03	4.5E+01	6.8E-02	2.3E-02	4.4E+03	3.0E+03	
2050869KS2L	L	625	7.5E+06	9.9E+03	2.5E+03	2.4E+02	2.6E+04	3.9E+03	4.5E+01	6.8E-02	3.3E-02	6.4E+03	4.4E+03	
2050870KS2L	L	473	1.2E+07	3.4E+03	1.9E+03	8.3E+01	9.3E+03	3.3E+03	1.6E+01	2.4E-02	2.4E-02	5.2E+03	3.1E+03	
2050871KS2L	L	385	1.2E+07	2.6E+03	1.5E+03	6.3E+01	7.1E+03	2.6E+03	1.2E+01	1.8E-02	1.9E-02	4.2E+03	2.5E+03	
2050872KS2L	L	613	7.5E+06	9.7E+03	2.5E+03	2.4E+02	2.6E+04	4.2E+03	4.4E+01	6.7E-02	3.5E-02	6.8E+03	4.6E+03	
2050873KS2L	L	660	7.5E+06	5.6E+04	1.5E+04	1.4E+03	1.5E+05	1.7E+03	2.6E+02	3.8E-01	1.4E-02	2.8E+03	1.9E+03	
2050874KS2L	L	494	1.4E+07	1.8E+03	2.0E+03	4.4E+01	5.1E+03	2.8E+03	8.1E+00	1.3E-02	1.8E-02	4.5E+03	2.4E+03	
2050875KS2L	L	393	1.4E+07	1.4E+03	1.5E+03	3.3E+01	3.9E+03	2.7E+03	6.1E+00	9.2E-03	1.7E-02	4.3E+03	2.3E+03	
2050876KS2L	L	601	7.5E+06	9.7E+03	2.5E+03	2.4E+02	2.6E+04	3.5E+03	4.4E+01	6.6E-02	3.0E-02	5.7E+03	3.9E+03	
2050877KS2L	L	634	7.5E+06	1.1E+04	2.6E+03	2.5E+02	2.7E+04	5.1E+03	4.6E+01	6.9E-02	4.3E-02	8.3E+03	5.6E+03	
2050878KS2L	L	491	1.4E+07	2.2E+03	2.3E+03	5.2E+01	6.0E+03	2.6E+03	9.5E+00	1.5E-02	1.7E-02	4.1E+03	2.2E+03	
2050879KS2L	L	391	1.4E+07	1.4E+03	1.5E+03	3.3E+01	3.8E+03	2.3E+03	6.1E+00	9.2E-03	1.5E-02	3.7E+03	2.0E+03	
2050880KS2L	L	582	7.5E+06	1.1E+04	2.8E+03	2.7E+02	2.9E+04	3.4E+03	4.9E+01	7.4E-02	2.8E-02	5.4E+03	3.7E+03	

整理番号	廃棄体に含まれる放射性物質の種類ごとの放射能濃度(Bq/t)											号機	放射性 廃棄物を 示す標識
	H-3	C-14	Co-60	Ni-59	Ni-63	Sr-90	Nb-94	Tc-99	I-129	Cs-137	全α		
2050841KS2L	1. 1E+07	1. 6E+04	4. 1E+03	3. 9E+02	4. 2E+04	4. 3E+03	7. 2E+01	1. 1E-01	3. 6E-02	7. 0E+03	4. 8E+03	0	P
2050842KS2L	3. 0E+07	3. 7E+03	4. 0E+03	8. 9E+01	1. 1E+04	4. 3E+03	1. 7E+01	2. 5E-02	2. 7E-02	6. 8E+03	3. 6E+03	0	P
2050843KS2L	3. 8E+07	3. 5E+03	3. 7E+03	8. 4E+01	9. 7E+03	5. 9E+03	1. 6E+01	2. 4E-02	3. 8E-02	9. 5E+03	5. 0E+03	0	P
2050844KS2L	1. 3E+07	1. 7E+04	4. 1E+03	4. 0E+02	4. 3E+04	5. 9E+03	7. 3E+01	1. 2E-01	4. 9E-02	9. 6E+03	6. 5E+03	0	P
2050845KS2L	1. 1E+07	1. 7E+04	4. 1E+03	4. 0E+02	4. 3E+04	6. 9E+03	7. 3E+01	1. 1E-01	5. 8E-02	1. 2E+04	7. 6E+03	0	P
2050846KS2L	3. 4E+07	4. 1E+03	4. 4E+03	9. 8E+01	1. 2E+04	7. 1E+03	1. 9E+01	2. 8E-02	4. 6E-02	1. 2E+04	6. 0E+03	0	P
2050847KS2L	3. 8E+07	4. 1E+03	4. 4E+03	9. 8E+01	1. 2E+04	7. 1E+03	1. 9E+01	2. 8E-02	4. 5E-02	1. 2E+04	6. 0E+03	0	P
2050848KS2L	1. 3E+07	1. 7E+04	4. 2E+03	4. 0E+02	4. 3E+04	6. 5E+03	7. 4E+01	1. 2E-01	5. 5E-02	1. 1E+04	7. 2E+03	0	P
2050849KS2L	1. 2E+07	3. 4E+05	8. 5E+04	8. 2E+03	8. 8E+05	2. 5E+05	1. 5E+03	2. 3E+00	2. 1E+00	4. 1E+05	2. 8E+05	0	P
2050850KS2L	2. 7E+07	3. 7E+03	4. 0E+03	9. 0E+01	1. 1E+04	5. 8E+03	1. 7E+01	2. 6E-02	3. 7E-02	9. 3E+03	4. 9E+03	0	P
2050851KS2L	3. 3E+07	4. 4E+03	4. 7E+03	1. 1E+02	1. 3E+04	5. 4E+03	2. 0E+01	3. 0E-02	3. 5E-02	8. 7E+03	4. 6E+03	0	P
2050852KS2L	1. 3E+07	6. 7E+05	1. 7E+05	1. 7E+04	1. 8E+06	1. 6E+05	3. 0E+03	4. 6E+00	1. 3E+00	2. 6E+05	1. 7E+05	0	P
2050853KS2L	1. 2E+07	1. 6E+04	4. 0E+03	3. 9E+02	4. 2E+04	6. 7E+03	7. 1E+01	1. 1E-01	5. 6E-02	1. 1E+04	7. 4E+03	0	P
2050854KS2L	2. 8E+07	4. 0E+03	4. 3E+03	9. 7E+01	1. 2E+04	6. 3E+03	1. 8E+01	2. 7E-02	4. 1E-02	1. 1E+04	5. 4E+03	0	P
2050855KS2L	3. 4E+07	3. 5E+03	3. 7E+03	8. 4E+01	9. 7E+03	5. 9E+03	1. 6E+01	2. 4E-02	3. 8E-02	9. 4E+03	5. 0E+03	0	P
2050856KS2L	1. 3E+07	2. 0E+05	4. 9E+04	4. 7E+03	5. 1E+05	1. 3E+05	8. 7E+02	1. 4E+00	1. 1E+00	2. 1E+05	1. 4E+05	0	P
2050857KS2L	1. 3E+07	1. 6E+04	4. 1E+03	3. 9E+02	4. 2E+04	5. 2E+03	7. 2E+01	1. 1E-01	4. 3E-02	8. 3E+03	5. 7E+03	0	P
2050858KS2L	2. 7E+07	1. 6E+04	1. 7E+04	3. 7E+02	4. 3E+04	8. 6E+03	6. 8E+01	1. 1E-01	5. 5E-02	1. 4E+04	7. 3E+03	0	P
2050859KS2L	2. 7E+07	3. 7E+03	4. 0E+03	8. 9E+01	1. 1E+04	6. 3E+03	1. 7E+01	2. 5E-02	4. 1E-02	1. 1E+04	5. 3E+03	0	P
2050860KS2L	1. 3E+07	1. 6E+04	4. 1E+03	3. 9E+02	4. 2E+04	6. 4E+03	7. 2E+01	1. 1E-01	5. 3E-02	1. 1E+04	7. 0E+03	0	P
2050861KS2L	1. 3E+07	1. 6E+04	4. 1E+03	3. 9E+02	4. 2E+04	6. 8E+03	7. 2E+01	1. 1E-01	5. 7E-02	1. 2E+04	7. 5E+03	0	P
2050862KS2L	2. 8E+07	3. 7E+03	4. 0E+03	9. 0E+01	1. 1E+04	5. 8E+03	1. 7E+01	2. 6E-02	3. 7E-02	9. 3E+03	4. 9E+03	0	P
2050863KS2L	2. 8E+07	3. 8E+03	4. 1E+03	9. 1E+01	1. 1E+04	5. 9E+03	1. 7E+01	2. 6E-02	3. 8E-02	9. 4E+03	5. 0E+03	0	P
2050864KS2L	2. 2E+07	7. 3E+03	4. 1E+03	1. 8E+02	2. 0E+04	7. 7E+03	3. 3E+01	5. 0E-02	5. 6E-02	1. 3E+04	7. 4E+03	0	P
2050865KS2L	1. 2E+07	1. 6E+04	4. 0E+03	3. 9E+02	4. 2E+04	6. 8E+03	7. 2E+01	1. 1E-01	5. 7E-02	1. 1E+04	7. 5E+03	0	P
2050866KS2L	2. 4E+07	7. 3E+03	4. 1E+03	1. 8E+02	2. 0E+04	5. 2E+03	3. 3E+01	5. 0E-02	3. 8E-02	8. 4E+03	5. 0E+03	0	P
2050867KS2L	2. 9E+07	6. 8E+03	3. 8E+03	1. 7E+02	1. 9E+04	6. 4E+03	3. 1E+01	4. 6E-02	4. 6E-02	1. 1E+04	6. 1E+03	0	P
2050868KS2L	1. 3E+07	1. 6E+04	4. 1E+03	4. 0E+02	4. 2E+04	4. 4E+03	7. 3E+01	1. 1E-01	3. 7E-02	7. 1E+03	4. 8E+03	0	P
2050869KS2L	1. 2E+07	1. 6E+04	4. 0E+03	3. 9E+02	4. 2E+04	6. 3E+03	7. 1E+01	1. 1E-01	5. 3E-02	1. 1E+04	6. 9E+03	0	P
2050870KS2L	2. 4E+07	7. 2E+03	4. 0E+03	1. 8E+02	2. 0E+04	6. 9E+03	3. 3E+01	4. 9E-02	5. 0E-02	1. 1E+04	6. 5E+03	0	P
2050871KS2L	2. 9E+07	6. 7E+03	3. 8E+03	1. 7E+02	1. 9E+04	6. 8E+03	3. 1E+01	4. 6E-02	4. 9E-02	1. 1E+04	6. 5E+03	0	P
2050872KS2L	1. 3E+07	1. 6E+04	4. 1E+03	3. 9E+02	4. 2E+04	6. 8E+03	7. 2E+01	1. 1E-01	5. 7E-02	1. 2E+04	7. 5E+03	0	P
2050873KS2L	1. 2E+07	8. 5E+04	2. 2E+04	2. 1E+03	2. 3E+05	2. 6E+03	3. 8E+02	5. 8E-01	2. 2E-02	4. 2E+03	2. 8E+03	0	P
2050874KS2L	2. 7E+07	3. 7E+03	3. 9E+03	8. 8E+01	1. 1E+04	5. 7E+03	1. 7E+01	2. 5E-02	3. 7E-02	9. 1E+03	4. 8E+03	0	P
2050875KS2L	3. 4E+07	3. 5E+03	3. 7E+03	8. 4E+01	9. 7E+03	6. 7E+03	1. 6E+01	2. 4E-02	4. 9E-02	1. 1E+04	5. 7E+03	0	P
2050876KS2L	1. 3E+07	1. 6E+04	4. 1E+03	4. 0E+02	4. 2E+04	5. 9E+03	7. 3E+01	1. 1E-01	4. 3E-02	9. 5E+03	6. 5E+03	0	P
2050877KS2L	1. 2E+07	1. 6E+04	4. 1E+03	3. 9E+02	4. 2E+04	8. 0E+03	7. 2E+01	1. 1E-01	6. 7E-02	1. 3E+04	8. 8E+03	0	P
2050878KS2L	2. 7E+07	4. 3E+03	4. 7E+03	1. 1E+02	1. 3E+04	5. 2E+03	2. 0E+01	3. 0E-02	3. 3E-02	8. 3E+03	4. 4E+03	0	P
2050879KS2L	3. 4E+07	3. 5E+03	3. 7E+03	8. 4E+01	9. 7E+03	5. 9E+03	1. 6E+01	2. 4E-02	3. 8E-02	9. 4E+03	5. 0E+03	0	P
2050880KS2L	1. 3E+07	1. 9E+04	4. 7E+03	4. 5E+02	4. 9E+04	5. 7E+03	8. 4E+01	1. 3E-01	4. 8E-02	9. 3E+03	6. 3E+03	0	P

整理番号	固型化 材料	容器		有害な空隙		表面 密度 (Bq/cm ²)	表面線量 当量率(注) (mSv/h)	著しい 破 損 (注)	廃棄物発生 年月日 (注)	除去物質 の除去	収納区分
		容器 等級	圧出 表示	上部 空隙値 (cm)							
2050841KS2L	R5210	Z1600	H	-	8	4.0E-01	6.7E-02	P	00/03/31	P	N
2050842KS2L	R5210	Z1600	H	-	8	4.0E-01	6.7E-02	P	10/03/31	P	N
2050843KS2L	R5210	Z1600	H	-	8	4.0E-01	6.7E-02	P	00/03/31	P	N
2050844KS2L	R5210	Z1600	H	-	8	4.0E-01	6.7E-02	P	00/03/31	P	N
2050845KS2L	R5210	Z1600	H	-	8	4.0E-01	6.7E-02	P	00/03/31	P	N
2050846KS2L	R5210	Z1600	H	-	8	4.0E-01	6.7E-02	P	10/03/31	P	N
2050847KS2L	R5210	Z1600	H	-	8	4.0E-01	6.7E-02	P	10/03/31	P	N
2050848KS2L	R5210	Z1600	H	-	8	4.0E-01	6.7E-02	P	00/03/31	P	N
2050849KS2L	R5210	Z1600	H	-	8	4.0E-01	6.7E-02	P	00/03/31	P	N
2050850KS2L	R5210	Z1600	H	-	8	4.0E-01	6.7E-02	P	10/03/31	P	N
2050851KS2L	R5210	Z1600	H	-	8	4.0E-01	6.7E-02	P	00/03/31	P	N
2050852KS2L	R5210	Z1600	H	-	8	4.0E-01	6.7E-02	P	00/03/31	P	N
2050853KS2L	R5210	Z1600	H	-	8	4.0E-01	6.7E-02	P	00/03/31	P	N
2050854KS2L	R5210	Z1600	H	-	8	4.0E-01	6.7E-02	P	10/03/31	P	N
2050855KS2L	R5210	Z1600	H	-	8	4.0E-01	6.7E-02	P	10/03/31	P	N
2050856KS2L	R5210	Z1600	H	-	8	4.0E-01	6.7E-02	P	00/03/31	P	N
2050857KS2L	R5210	Z1600	H	-	8	4.0E-01	6.7E-02	P	00/03/31	P	N
2050858KS2L	R5210	Z1600	H	-	8	4.0E-01	6.7E-02	P	10/03/31	P	N
2050859KS2L	R5210	Z1600	H	-	8	4.0E-01	6.7E-02	P	10/03/31	P	N
2050860KS2L	R5210	Z1600	H	-	8	4.0E-01	6.7E-02	P	00/03/31	P	N
2050861KS2L	R5210	Z1600	H	-	8	4.0E-01	6.7E-02	P	00/03/31	P	N
2050862KS2L	R5210	Z1600	H	-	8	4.0E-01	6.7E-02	P	10/03/31	P	N
2050863KS2L	R5210	Z1600	H	-	8	4.0E-01	6.7E-02	P	10/03/31	P	N
2050864KS2L	R5210	Z1600	H	-	8	4.0E-01	6.7E-02	P	07/03/31	P	N
2050865KS2L	R5210	Z1600	H	-	8	4.0E-01	6.7E-02	P	00/03/31	P	N
2050866KS2L	R5210	Z1600	H	-	8	4.0E-01	6.7E-02	P	07/03/31	P	N
2050867KS2L	R5210	Z1600	H	-	8	4.0E-01	6.7E-02	P	07/03/31	P	N
2050868KS2L	R5210	Z1600	H	-	8	4.0E-01	6.7E-02	P	00/03/31	P	N
2050869KS2L	R5210	Z1600	H	-	8	4.0E-01	6.7E-02	P	00/03/31	P	N
2050870KS2L	R5210	Z1600	H	-	8	4.0E-01	6.7E-02	P	07/03/31	P	N
2050871KS2L	R5210	Z1600	H	-	8	4.0E-01	6.7E-02	P	07/03/31	P	N
2050872KS2L	R5210	Z1600	H	-	8	4.0E-01	6.7E-02	P	00/03/31	P	N
2050873KS2L	R5210	Z1600	H	-	8	4.0E-01	6.7E-02	P	00/03/31	P	N
2050874KS2L	R5210	Z1600	H	-	8	4.0E-01	6.7E-02	P	10/03/31	P	N
2050875KS2L	R5210	Z1600	H	-	8	4.0E-01	6.7E-02	P	10/03/31	P	N
2050876KS2L	R5210	Z1600	H	-	8	4.0E-01	6.7E-02	P	00/03/31	P	N
2050877KS2L	R5210	Z1600	H	-	8	4.0E-01	6.7E-02	P	00/03/31	P	N
2050878KS2L	R5210	Z1600	H	-	8	4.0E-01	6.7E-02	P	10/03/31	P	N
2050879KS2L	R5210	Z1600	H	-	8	4.0E-01	6.7E-02	P	10/03/31	P	N
2050880KS2L	R5210	Z1600	H	-	8	4.0E-01	6.7E-02	P	00/03/31	P	N

注：第二種廃棄物埋設規則第八条第2項に定める「廃棄体に係る技術上の基準」には該当しないが、濃縮・埋設事業所廃棄物埋設施設保安規定に定める「廃棄物受入基準」として記載している。

整理番号	放射性廃棄物の種類	重量 (kg)	廃棄体に含まれる放射性物質の種類ごとの放射能量 (Bq)												
			H-3	C-14	Co-60	Ni-59	Ni-63	Sr-90	Nb-94	Tc-99	I-129	Cs-137	全α		
2050881KS2L	L	689	7.5E+06	1.2E+04	2.8E+03	2.7E+02	2.9E+04	5.1E+03	5.0E+01	7.6E-02	4.2E-02	8.2E+03	5.6E+03		
2050882KS2L	L	486	1.4E+07	2.7E+04	2.9E+03	6.5E+01	7.6E+04	2.4E+03	1.2E+02	1.9E-01	1.6E-01	3.9E+04	2.1E+04		
2050883KS2L	L	469	1.4E+07	1.8E+03	1.9E+03	4.3E+01	5.0E+03	2.8E+03	7.9E+00	1.2E-02	1.8E-02	4.4E+03	2.3E+03		
2050884KS2L	L	566	7.5E+06	9.0E+03	2.3E+03	2.2E+02	2.4E+04	2.9E+03	4.1E+01	6.1E-02	2.4E-02	4.7E+03	3.2E+03		
2050885KS2L	L	597	7.5E+06	1.3E+05	3.3E+04	3.2E+03	3.4E+05	7.1E+04	5.8E+02	8.8E-01	6.0E-01	1.2E+05	7.9E+04		
2050886KS2L	L	621	7.5E+06	1.2E+04	2.9E+03	2.8E+02	3.0E+04	4.2E+03	5.2E+01	7.8E-02	3.5E-02	6.8E+03	4.7E+03		
2050887KS2L	L	482	1.4E+07	1.8E+03	2.0E+03	4.4E+01	5.1E+03	3.8E+03	8.2E+00	1.3E-02	2.4E-02	6.0E+03	3.2E+03		
2050888KS2L	L	400	1.4E+07	1.5E+03	1.7E+03	3.7E+01	4.3E+03	2.9E+03	6.8E+00	1.1E-02	1.9E-02	4.6E+03	2.5E+03		
2050889KS2L	L	491	1.4E+07	7.3E+03	7.8E+03	1.8E+02	2.1E+04	1.8E+03	3.3E+01	5.0E-02	1.2E-02	2.8E+03	1.5E+03		
2050890KS2L	L	672	7.5E+06	1.1E+04	2.8E+03	2.7E+02	2.9E+04	4.3E+03	4.9E+01	7.4E-02	3.6E-02	6.9E+03	4.7E+03		
2050891KS2L	L	562	7.5E+06	9.0E+03	2.3E+03	2.2E+02	2.4E+04	3.1E+03	4.1E+01	6.2E-02	2.8E-02	5.3E+03	3.6E+03		
2050892KS2L	L	414	1.4E+07	1.5E+03	1.6E+03	3.6E+01	4.1E+03	2.1E+03	6.1E+00	9.9E-03	1.3E-02	3.3E+03	1.8E+03		
2050893KS2L	L	571	7.5E+06	9.0E+03	2.3E+03	2.2E+02	2.4E+04	3.6E+03	4.1E+01	6.1E-02	3.0E-02	5.8E+03	4.0E+03		
2050894KS2L	L	626	7.5E+06	1.1E+04	2.6E+03	2.5E+02	2.7E+04	2.8E+03	4.6E+01	6.9E-02	2.3E-02	4.5E+03	3.0E+03		
2050895KS2L	L	416	7.5E+06	6.4E+03	1.6E+03	1.6E+02	1.7E+04	2.6E+03	2.9E+01	4.4E-02	2.1E-02	4.1E+03	2.8E+03		
2050896KS2L	L	392	7.5E+06	6.8E+03	1.8E+03	1.7E+02	1.8E+04	2.5E+03	3.1E+01	4.7E-02	2.1E-02	4.0E+03	2.8E+03		
2050897KS2L	L	563	7.5E+06	8.9E+03	2.3E+03	2.2E+02	2.4E+04	3.8E+03	4.0E+01	6.1E-02	3.2E-02	6.2E+03	4.2E+03		
2050898KS2L	L	707	7.5E+06	1.2E+04	3.0E+03	2.9E+02	3.1E+04	3.2E+03	5.3E+01	7.9E-02	2.6E-02	5.1E+03	3.5E+03		
2050899KS2L	L	488	7.5E+06	8.3E+03	2.1E+03	2.1E+02	2.2E+04	3.7E+03	3.7E+01	5.7E-02	3.1E-02	6.0E+03	4.1E+03		
2050900KS2L	L	411	1.4E+07	1.5E+03	1.6E+03	3.6E+01	4.1E+03	2.3E+03	6.5E+00	9.9E-03	1.5E-02	3.6E+03	1.9E+03		
2050901KS2L	L	587	7.5E+06	4.8E+04	1.3E+04	1.2E+03	1.3E+05	2.5E+03	2.2E+02	3.3E-01	2.1E-02	4.0E+03	2.7E+03		
2050902KS2L	L	634	7.5E+06	1.3E+04	3.1E+03	3.0E+02	3.2E+04	4.3E+03	5.5E+01	8.4E-02	3.6E-02	7.0E+03	4.8E+03		
2050903KS2L	L	473	7.5E+06	7.6E+03	2.0E+03	1.9E+02	2.0E+04	2.5E+03	3.5E+01	5.2E-02	2.1E-02	4.0E+03	2.8E+03		
2050904KS2L	L	399	7.5E+06	6.1E+03	1.6E+03	1.5E+02	1.6E+04	2.6E+03	2.8E+01	4.2E-02	2.2E-02	4.3E+03	2.9E+03		
2050905KS2L	L	585	7.5E+06	9.4E+03	2.4E+03	2.3E+02	2.5E+04	3.7E+03	4.2E+01	6.4E-02	3.1E-02	6.1E+03	4.1E+03		
2050906KS2L	L	697	7.5E+06	1.2E+04	2.9E+03	2.8E+02	3.0E+04	4.5E+03	5.1E+01	7.7E-02	3.8E-02	7.3E+03	5.0E+03		
2050907KS2L	L	487	1.4E+07	2.0E+03	2.1E+03	4.8E+01	5.6E+03	2.5E+03	8.8E+00	1.4E-02	1.6E-02	4.0E+03	2.1E+03		
2050908KS2L	L	434	1.4E+07	1.6E+03	1.7E+03	3.8E+01	4.4E+03	2.5E+03	7.0E+00	1.1E-02	1.6E-02	3.9E+03	2.1E+03		
2050909KS2L	L	600	7.5E+06	9.5E+03	2.4E+03	2.4E+02	2.5E+04	3.5E+03	4.3E+01	6.5E-02	2.9E-02	5.6E+03	3.8E+03		
2050910KS2L	L	647	7.5E+06	1.1E+04	2.7E+03	2.6E+02	2.7E+04	4.4E+03	4.7E+01	7.1E-02	3.7E-02	7.2E+03	4.9E+03		
2050911KS2L	L	482	1.4E+07	2.3E+03	2.5E+03	5.6E+01	6.5E+03	2.5E+03	1.1E+01	1.6E-02	1.6E-02	4.0E+03	2.2E+03		
2050912KS2L	L	427	1.4E+07	1.6E+03	1.7E+03	3.7E+01	4.3E+03	2.8E+03	6.9E+00	1.1E-02	1.8E-02	4.5E+03	2.4E+03		
2050913KS2L	L	488	1.4E+07	1.8E+03	2.0E+03	4.4E+01	5.1E+03	3.1E+03	8.0E+00	1.3E-02	2.0E-02	4.9E+03	2.6E+03		
2050914KS2L	L	694	7.5E+06	1.2E+04	2.9E+03	2.8E+02	3.0E+04	3.1E+03	5.1E+01	7.7E-02	2.6E-02	4.9E+03	3.4E+03		
2050915KS2L	L	488	1.4E+07	2.0E+03	2.1E+03	4.8E+01	5.6E+03	2.9E+03	8.8E+00	1.4E-02	1.9E-02	4.6E+03	2.4E+03		
2050916KS2L	L	481	1.4E+07	1.8E+03	2.0E+03	4.4E+01	5.1E+03	2.8E+03	8.0E+00	1.3E-02	1.8E-02	4.5E+03	2.4E+03		
2050917KS2L	L	592	7.5E+06	9.5E+03	2.4E+03	2.4E+02	2.5E+04	3.5E+03	4.3E+01	6.5E-02	2.9E-02	5.6E+03	3.8E+03		
2050918KS2L	L	646	7.5E+06	5.5E+04	1.4E+04	1.4E+03	1.5E+05	1.7E+03	2.5E+02	3.8E-01	1.4E-02	2.7E+03	1.8E+03		
2050919KS2L	L	486	7.5E+06	7.6E+03	2.0E+03	1.9E+02	2.0E+04	2.8E+03	3.5E+01	5.2E-02	2.3E-02	4.5E+03	3.1E+03		
2050920KS2L	L	407	1.4E+07	1.5E+03	1.6E+03	3.5E+01	4.1E+03	3.0E+03	6.4E+00	9.7E-03	1.9E-02	4.7E+03	2.5E+03		

整理番号	廃棄体に含まれる放射性物質の種類ごとの放射能濃度(Bq/t)											号機	放射性 廃棄物を 示す標識
	H-3	C-14	Co-60	Ni-59	Ni-63	Sr-90	Nb-94	Tc-99	I-129	Cs-137	全α		
	2050881KS2L	1.1E+07	1.7E+04	4.1E+03	4.0E+02	4.3E+04	7.3E+03	7.3E+01	1.1E-01	6.1E-02	1.2E+04		
2050882KS2L	2.7E+07	5.5E+04	6.0E+04	1.4E+03	1.6E+05	5.0E+04	2.5E+02	3.8E-01	3.2E-01	8.0E+04	4.2E+04	0	P
2050883KS2L	2.8E+07	3.7E+03	4.0E+03	9.1E+01	1.1E+04	5.8E+03	1.7E+01	2.6E-02	3.7E-02	9.3E+03	4.9E+03	0	P
2050884KS2L	1.4E+07	1.6E+04	4.0E+03	3.9E+02	4.2E+04	5.1E+03	7.1E+01	1.1E-01	4.3E-02	8.3E+03	5.6E+03	0	P
2050885KS2L	1.3E+07	2.2E+05	5.5E+04	5.3E+03	5.7E+05	1.2E+05	9.7E+02	1.5E+00	9.9E-01	2.0E+05	1.4E+05	0	P
2050886KS2L	1.3E+07	1.9E+04	4.7E+03	4.5E+02	4.9E+04	6.8E+03	8.3E+01	1.3E-01	5.7E-02	1.1E+04	7.5E+03	0	P
2050887KS2L	2.8E+07	3.8E+03	4.1E+03	9.2E+01	1.1E+04	7.8E+03	1.7E+01	2.6E-02	5.0E-02	1.3E+04	6.6E+03	0	P
2050888KS2L	3.3E+07	3.8E+03	4.1E+03	9.2E+01	1.1E+04	7.8E+03	1.7E+01	2.6E-02	4.6E-02	1.2E+04	6.1E+03	0	P
2050889KS2L	2.7E+07	1.5E+04	1.6E+04	3.6E+02	4.2E+04	3.2E+03	6.7E+01	1.1E-01	2.3E-02	5.7E+03	3.0E+03	0	P
2050890KS2L	1.2E+07	1.6E+04	4.1E+03	3.9E+02	4.2E+04	6.4E+03	7.2E+01	1.1E-01	5.3E-02	1.1E+04	7.0E+03	0	P
2050891KS2L	1.4E+07	1.6E+04	4.1E+03	3.9E+02	4.2E+04	5.8E+03	7.2E+01	1.1E-01	4.9E-02	9.4E+03	6.4E+03	0	P
2050892KS2L	3.2E+07	3.5E+03	3.8E+03	8.6E+01	9.9E+03	4.9E+03	1.6E+01	2.4E-02	3.2E-02	7.9E+03	6.2E+03	0	P
2050893KS2L	1.4E+07	1.6E+04	4.0E+03	3.9E+02	4.1E+04	6.3E+03	7.1E+01	1.1E-01	5.2E-02	1.1E+04	6.9E+03	0	P
2050894KS2L	1.2E+07	1.7E+04	4.1E+03	4.0E+02	4.3E+04	4.4E+03	7.3E+01	1.1E-01	3.7E-02	7.1E+03	4.8E+03	0	P
2050895KS2L	1.8E+07	1.6E+04	3.9E+03	3.8E+02	4.0E+04	6.1E+03	6.9E+01	1.1E-01	5.1E-02	9.8E+03	6.7E+03	0	P
2050896KS2L	2.0E+07	1.8E+04	4.4E+03	4.3E+02	4.6E+04	6.3E+03	7.9E+01	1.2E-01	5.3E-02	1.1E+04	7.0E+03	0	P
2050897KS2L	1.4E+07	1.6E+04	4.0E+03	3.9E+02	4.2E+04	6.8E+03	7.2E+01	1.1E-01	5.7E-02	1.1E+04	7.5E+03	0	P
2050898KS2L	1.1E+07	1.7E+04	4.2E+03	4.0E+02	4.3E+04	4.4E+03	7.4E+01	1.2E-01	3.7E-02	7.2E+03	4.9E+03	0	P
2050899KS2L	1.6E+07	1.7E+04	4.3E+03	4.2E+02	4.5E+04	7.6E+03	7.6E+01	1.2E-01	6.3E-02	1.3E+04	8.3E+03	0	P
2050900KS2L	3.2E+07	3.5E+03	3.8E+03	8.6E+01	9.9E+03	5.5E+03	1.6E+01	2.4E-02	3.5E-02	8.8E+03	4.7E+03	0	P
2050901KS2L	1.3E+07	8.2E+04	2.1E+04	2.0E+03	2.2E+05	4.2E+03	3.7E+02	5.6E-01	3.5E-02	6.8E+03	4.6E+03	0	P
2050902KS2L	1.2E+07	2.0E+04	4.9E+03	4.7E+02	5.1E+04	6.8E+03	8.7E+01	1.4E-01	5.7E-02	1.2E+04	7.5E+03	0	P
2050903KS2L	1.6E+07	1.6E+04	4.1E+03	4.0E+02	4.2E+04	5.2E+03	7.3E+01	1.1E-01	4.5E-02	8.5E+03	5.8E+03	0	P
2050904KS2L	1.9E+07	1.6E+04	3.9E+03	3.8E+02	4.0E+04	6.6E+03	6.9E+01	1.1E-01	5.5E-02	1.1E+04	7.2E+03	0	P
2050905KS2L	1.3E+07	1.6E+04	4.1E+03	3.9E+02	4.2E+04	6.4E+03	7.2E+01	1.1E-01	5.3E-02	1.1E+04	7.0E+03	0	P
2050906KS2L	1.1E+07	1.7E+04	4.1E+03	4.0E+02	4.3E+04	6.4E+03	7.3E+01	1.1E-01	5.4E-02	1.1E+04	7.1E+03	0	P
2050907KS2L	2.7E+07	4.1E+03	4.4E+03	9.8E+01	1.2E+04	5.1E+03	1.9E+01	2.8E-02	3.3E-02	8.2E+03	4.3E+03	0	P
2050908KS2L	3.1E+07	3.6E+03	3.9E+03	8.8E+01	1.1E+04	5.6E+03	1.7E+01	2.5E-02	3.6E-02	9.0E+03	4.8E+03	0	P
2050909KS2L	1.3E+07	1.6E+04	4.0E+03	3.9E+02	4.2E+04	5.8E+03	7.2E+01	1.1E-01	4.8E-02	9.3E+03	6.4E+03	0	P
2050910KS2L	1.2E+07	1.6E+04	4.1E+03	3.9E+02	4.2E+04	6.8E+03	7.2E+01	1.1E-01	5.7E-02	1.2E+04	7.5E+03	0	P
2050911KS2L	2.8E+07	4.7E+03	5.1E+03	1.2E+02	1.4E+04	5.2E+03	2.2E+01	3.3E-02	3.3E-02	8.3E+03	4.4E+03	0	P
2050912KS2L	3.1E+07	3.6E+03	3.9E+03	8.7E+01	1.1E+04	6.5E+03	1.6E+01	2.5E-02	4.2E-02	1.1E+04	5.6E+03	0	P
2050913KS2L	2.7E+07	3.7E+03	4.0E+03	8.9E+01	1.1E+04	6.3E+03	1.7E+01	2.5E-02	4.0E-02	1.0E+04	5.3E+03	0	P
2050914KS2L	1.1E+07	1.7E+04	4.1E+03	4.0E+02	4.3E+04	4.4E+03	7.3E+01	1.1E-01	3.7E-02	7.1E+03	4.8E+03	0	P
2050915KS2L	2.7E+07	4.0E+03	4.1E+03	9.8E+01	1.2E+04	5.9E+03	1.8E+01	2.8E-02	3.8E-02	9.4E+03	5.0E+03	0	P
2050916KS2L	2.8E+07	3.7E+03	4.0E+03	9.0E+01	1.1E+04	5.8E+03	1.7E+01	2.6E-02	3.7E-02	9.3E+03	4.9E+03	0	P
2050917KS2L	1.3E+07	1.6E+04	4.1E+03	3.9E+02	4.2E+04	5.8E+03	7.2E+01	1.1E-01	4.9E-02	9.5E+03	6.4E+03	0	P
2050918KS2L	1.2E+07	8.5E+04	2.2E+04	2.1E+03	2.3E+05	2.5E+03	3.8E+02	5.8E-01	2.1E-02	4.1E+03	2.8E+03	0	P
2050919KS2L	1.6E+07	1.6E+04	4.0E+03	3.9E+02	4.1E+04	5.7E+03	7.1E+01	1.1E-01	4.8E-02	9.3E+03	6.3E+03	0	P
2050920KS2L	3.3E+07	3.5E+03	3.8E+03	8.6E+01	9.9E+03	7.2E+03	1.6E+01	2.4E-02	4.6E-02	1.2E+04	6.1E+03	0	P

整理番号	固型化 材 料	容 器		有害な空隙		表面 密度 (Bq/cm ²)	表面線量 当量率(注) (mSv/h)	著しい 破 損 (注)	廃棄物発生 年月日 (注)	除去物質 の除去	収納区分
		容器 等級	圧出 表示	上部 空隙値 (cm)							
2050881KS2L	R5210	Z1600	H	-	8	4.0E-01	6.7E-02	P	00/03/31	P	N
2050882KS2L	R5210	Z1600	H	-	8	4.0E-01	6.7E-02	P	10/03/31	P	N
2050883KS2L	R5210	Z1600	H	-	8	4.0E-01	6.7E-02	P	10/03/31	P	N
2050884KS2L	R5210	Z1600	H	-	8	4.0E-01	6.7E-02	P	00/03/31	P	N
2050885KS2L	R5210	Z1600	H	-	8	4.0E-01	6.7E-02	P	00/03/31	P	N
2050886KS2L	R5210	Z1600	H	-	8	4.0E-01	6.7E-02	P	00/03/31	P	N
2050887KS2L	R5210	Z1600	H	-	8	4.0E-01	6.7E-02	P	10/03/31	P	N
2050888KS2L	R5210	Z1600	H	-	8	4.0E-01	6.7E-02	P	10/03/31	P	N
2050889KS2L	R5210	Z1600	H	-	8	4.0E-01	6.7E-02	P	10/03/31	P	N
2050890KS2L	R5210	Z1600	H	-	8	4.0E-01	6.7E-02	P	00/03/31	P	N
2050891KS2L	R5210	Z1600	H	-	8	4.0E-01	6.7E-02	P	00/03/31	P	N
2050892KS2L	R5210	Z1600	H	-	8	4.0E-01	6.7E-02	P	10/03/31	P	N
2050893KS2L	R5210	Z1600	H	-	8	4.0E-01	6.7E-02	P	00/03/31	P	N
2050894KS2L	R5210	Z1600	H	-	8	4.0E-01	6.7E-02	P	00/03/31	P	N
2050895KS2L	R5210	Z1600	H	-	8	4.0E-01	6.6E-02	P	00/03/31	P	N
2050896KS2L	R5210	Z1600	H	-	8	4.0E-01	6.6E-02	P	00/03/31	P	N
2050897KS2L	R5210	Z1600	H	-	8	4.0E-01	6.6E-02	P	00/03/31	P	N
2050898KS2L	R5210	Z1600	H	-	8	4.0E-01	6.6E-02	P	00/03/31	P	N
2050899KS2L	R5210	Z1600	H	-	8	4.0E-01	6.6E-02	P	00/03/31	P	N
2050900KS2L	R5210	Z1600	H	-	8	4.0E-01	6.6E-02	P	10/03/31	P	N
2050901KS2L	R5210	Z1600	H	-	8	4.0E-01	6.6E-02	P	00/03/31	P	N
2050902KS2L	R5210	Z1600	H	-	8	4.0E-01	6.6E-02	P	00/03/31	P	N
2050903KS2L	R5210	Z1600	H	-	8	4.0E-01	6.6E-02	P	00/03/31	P	N
2050904KS2L	R5210	Z1600	H	-	8	4.0E-01	6.6E-02	P	00/03/31	P	N
2050905KS2L	R5210	Z1600	H	-	8	4.0E-01	6.6E-02	P	00/03/31	P	N
2050906KS2L	R5210	Z1600	H	-	8	4.0E-01	6.6E-02	P	00/03/31	P	N
2050907KS2L	R5210	Z1600	H	-	8	4.0E-01	6.6E-02	P	10/03/31	P	N
2050908KS2L	R5210	Z1600	H	-	8	4.0E-01	6.6E-02	P	10/03/31	P	N
2050909KS2L	R5210	Z1600	H	-	8	4.0E-01	6.6E-02	P	00/03/31	P	N
2050910KS2L	R5210	Z1600	H	-	8	4.0E-01	6.6E-02	P	00/03/31	P	N
2050911KS2L	R5210	Z1600	H	-	8	4.0E-01	6.6E-02	P	10/03/31	P	N
2050912KS2L	R5210	Z1600	H	-	8	4.0E-01	6.6E-02	P	10/03/31	P	N
2050913KS2L	R5210	Z1600	H	-	8	4.0E-01	6.6E-02	P	10/03/31	P	N
2050914KS2L	R5210	Z1600	H	-	8	4.0E-01	6.6E-02	P	00/03/31	P	N
2050915KS2L	R5210	Z1600	H	-	8	4.0E-01	6.6E-02	P	10/03/31	P	N
2050916KS2L	R5210	Z1600	H	-	8	4.0E-01	6.6E-02	P	10/03/31	P	N
2050917KS2L	R5210	Z1600	H	-	8	4.0E-01	6.6E-02	P	00/03/31	P	N
2050918KS2L	R5210	Z1600	H	-	8	4.0E-01	6.6E-02	P	00/03/31	P	N
2050919KS2L	R5210	Z1600	H	-	8	4.0E-01	6.6E-02	P	00/03/31	P	N
2050920KS2L	R5210	Z1600	H	-	8	4.0E-01	6.6E-02	P	10/03/31	P	N

注：第二種廃棄物埋設規則第八条第2項に定める「廃棄体に係る技術上の基準」には該当しないが、濃縮・埋設事業所廃棄物埋設施設保安規定に定める「廃棄物受入基準」として記載している。

整理番号	放射性 廃棄物 の種類	重量 (kg)	廃棄体に含まれる放射性物質の種類ごとの放射能量(Bq)										
			H-3	C-14	Co-60	Ni-59	Ni-63	Sr-90	Nb-94	Tc-99	I-129	Cs-137	全α
2050921KS2L	L	488	1.4E+07	1.8E+03	2.0E+03	4.4E+01	5.1E+03	3.1E+03	8.1E+00	1.3E+02	2.0E-02	4.9E+03	2.4E+03
2050922KS2L	L	618	7.5E+06	1.0E+04	2.6E+03	2.5E+02	2.7E+04	4.0E+03	4.5E+01	6.9E-02	3.3E-02	6.5E+03	4.4E+03
2050923KS2L	L	471	1.2E+07	4.4E+03	2.5E+03	1.1E+02	1.2E+04	4.0E+03	2.0E+01	3.0E-02	2.9E-02	6.5E+03	3.9E+03
2050924KS2L	L	469	1.2E+07	3.4E+03	1.9E+03	8.3E+01	9.3E+03	3.5E+03	1.6E+01	2.4E-02	2.5E-02	5.6E+03	3.3E+03
2050925KS2L	L	604	7.5E+06	5.1E+04	1.3E+04	1.3E+03	1.4E+05	1.6E+03	2.3E+02	3.5E-01	1.4E-02	2.6E+03	1.8E+03
2050926KS2L	L	604	7.5E+06	1.2E+04	2.9E+03	2.8E+02	3.0E+04	3.6E+03	5.2E+01	7.9E-02	3.0E-02	5.8E+03	3.9E+03
2050927KS2L	L	471	1.2E+07	3.4E+03	1.9E+03	8.3E+01	9.2E+03	4.1E+03	1.6E+01	2.3E-02	3.0E-02	6.6E+03	3.9E+03
2050928KS2L	L	469	1.2E+07	3.4E+03	1.9E+03	8.3E+01	9.3E+03	2.5E+03	1.6E+01	2.4E-02	1.8E-02	3.9E+03	2.4E+03
2050929KS2L	L	584	7.5E+06	1.3E+04	3.2E+03	3.1E+02	3.3E+04	3.0E+03	5.7E+01	8.6E-02	2.5E-02	4.9E+03	3.3E+03
2050930KS2L	L	735	7.5E+06	1.2E+04	3.0E+03	2.9E+02	3.1E+04	3.2E+03	5.4E+01	8.1E-02	2.7E-02	5.2E+03	3.6E+03
2050931KS2L	L	477	7.5E+06	7.6E+03	2.0E+03	1.9E+02	2.0E+04	3.5E+03	3.4E+01	5.2E-02	2.7E-02	5.3E+03	3.6E+03
2050932KS2L	L	418	7.5E+06	8.5E+05	2.2E+05	2.1E+04	2.3E+06	1.4E+04	3.9E+03	5.9E+00	1.2E-01	2.3E+04	1.6E+04
2050933KS2L	L	571	7.5E+06	9.1E+03	2.3E+03	2.3E+02	2.4E+04	3.9E+03	4.1E+01	6.2E-02	3.3E-02	6.3E+03	4.3E+03
2050934KS2L	L	610	7.5E+06	9.8E+03	2.5E+03	2.4E+02	2.6E+04	4.9E+03	4.4E+01	6.7E-02	4.1E-02	8.0E+03	5.4E+03
2050935KS2L	L	475	7.5E+06	7.5E+03	1.9E+03	1.9E+02	2.0E+04	3.0E+03	3.4E+01	5.1E-02	2.5E-02	4.9E+03	3.3E+03
2050936KS2L	L	392	7.5E+06	5.9E+03	1.5E+03	1.5E+02	1.6E+04	2.4E+03	2.7E+01	4.0E-02	2.0E-02	3.8E+03	2.6E+03
2050937KS2L	L	568	7.5E+06	9.1E+03	2.3E+03	2.3E+02	2.4E+04	4.6E+03	4.1E+01	6.2E-02	3.8E-02	7.4E+03	5.1E+03
2050938KS2L	L	619	7.5E+06	1.0E+04	2.6E+03	2.5E+02	2.7E+04	4.6E+03	4.6E+01	6.9E-02	3.8E-02	7.4E+03	5.1E+03
2050939KS2L	L	511	1.4E+07	1.9E+03	2.0E+03	4.6E+01	5.3E+03	2.2E+03	8.4E+00	1.3E-02	1.4E-02	3.5E+03	1.9E+03
2050940KS2L	L	544	7.5E+06	8.7E+03	2.2E+03	2.2E+02	2.3E+04	3.2E+03	4.0E+01	6.0E-02	2.7E-02	5.2E+03	3.5E+03
2050941KS2L	L	473	7.5E+06	7.6E+03	2.0E+03	1.9E+02	2.0E+04	3.5E+03	3.4E+01	5.2E-02	2.9E-02	5.6E+03	3.8E+03
2050942KS2L	L	559	7.5E+06	9.7E+03	2.5E+03	2.4E+02	2.6E+04	1.3E+03	4.4E+01	6.6E-02	1.1E-02	2.1E+03	1.5E+03
2050943KS2L	L	604	7.5E+06	9.7E+03	2.5E+03	2.4E+02	2.6E+04	4.4E+03	4.4E+01	6.7E-02	3.7E-02	7.2E+03	4.9E+03
2050944KS2L	L	473	7.5E+06	8.3E+03	2.1E+03	2.1E+02	2.2E+04	3.5E+03	3.8E+01	5.7E-02	2.9E-02	5.6E+03	4.8E+03
2050945KS2L	L	414	7.5E+06	6.8E+05	1.8E+05	1.7E+04	1.8E+06	1.5E+04	3.1E+03	4.7E+00	1.2E-01	2.3E+04	1.6E+04
2050946KS2L	L	544	7.5E+06	8.7E+03	2.2E+03	2.2E+02	2.3E+04	2.4E+03	3.9E+01	6.0E-02	2.0E-02	3.8E+03	2.6E+03
2050947KS2L	L	628	7.5E+06	5.4E+04	1.4E+04	1.4E+03	1.5E+05	2.1E+03	2.5E+02	3.7E-01	1.8E-02	3.4E+03	2.3E+03
2050948KS2L	L	490	1.4E+07	1.9E+03	2.0E+03	4.4E+01	5.1E+03	3.1E+03	8.2E+00	1.3E-02	2.0E-02	5.0E+03	2.7E+03
2050949KS2L	L	432	1.4E+07	1.6E+03	1.7E+03	3.8E+01	4.4E+03	2.2E+03	7.0E+00	1.1E-02	1.4E-02	3.5E+03	1.9E+03
2050950KS2L	L	580	7.5E+06	9.1E+03	2.3E+03	2.2E+02	2.4E+04	3.3E+03	4.1E+01	6.2E-02	2.8E-02	5.3E+03	3.6E+03
2050951KS2L	L	585	7.5E+06	9.3E+03	2.4E+03	2.3E+02	2.5E+04	3.4E+03	4.2E+01	6.4E-02	2.8E-02	5.5E+03	3.7E+03
2050952KS2L	L	489	1.4E+07	1.9E+03	2.0E+03	4.5E+01	5.2E+03	2.9E+03	8.2E+00	1.3E-02	1.9E-02	4.6E+03	2.4E+03
2050953KS2L	L	398	1.4E+07	1.5E+03	1.6E+03	3.5E+01	4.0E+03	2.4E+03	6.4E+00	9.6E-03	1.6E-02	3.9E+03	2.1E+03
2050954KS2L	L	559	7.5E+06	8.8E+03	2.3E+03	2.2E+02	2.3E+04	3.0E+03	4.0E+01	6.0E-02	2.7E-02	5.2E+03	3.5E+03
2050955KS2L	L	632	7.5E+06	1.1E+04	2.6E+03	2.5E+02	2.7E+04	4.2E+03	4.6E+01	6.9E-02	3.4E-02	6.5E+03	4.5E+03
2050956KS2L	L	494	1.4E+07	1.8E+03	2.0E+03	4.4E+01	5.1E+03	2.5E+03	8.1E+00	1.3E-02	1.6E-02	4.0E+03	2.1E+03
2050957KS2L	L	442	1.4E+07	1.6E+03	1.8E+03	3.9E+01	4.6E+03	3.0E+03	7.2E+00	1.1E-02	1.9E-02	4.8E+03	2.5E+03
2050958KS2L	L	591	7.5E+06	9.5E+03	2.4E+03	2.4E+02	2.5E+04	3.8E+03	4.3E+01	6.5E-02	3.2E-02	6.2E+03	4.2E+03
2050959KS2L	L	598	7.5E+06	9.6E+03	2.5E+03	2.4E+02	2.5E+04	3.5E+03	4.3E+01	6.6E-02	2.9E-02	5.7E+03	3.9E+03
2050960KS2L	L	488	1.4E+07	2.0E+03	2.1E+03	4.7E+01	5.5E+03	3.1E+03	8.7E+00	1.4E-02	2.0E-02	4.9E+03	2.6E+03

整理番号	廃棄体に含まれる放射性物質の種類ごとの放射能濃度(Bq/t)											号機	放射性 廃棄物を 示す標識
	H-3	C-14	Co-60	Ni-59	Ni-63	Sr-90	Nb-94	Tc-99	I-129	Cs-137	全α		
2050921KS2L	2.7E+07	3.7E+03	4.0E+03	9.0E+01	1.1E+04	6.3E+03	1.7E+01	2.5E-02	4.0E-02	1.0E+04	5.3E+03	0	P
2050922KS2L	1.3E+07	1.7E+04	4.1E+03	4.0E+02	4.3E+04	6.4E+03	7.3E+01	1.2E-01	5.4E-02	1.1E+04	7.1E+03	0	P
2050923KS2L	2.4E+07	9.3E+03	5.2E+03	2.3E+02	2.6E+04	8.5E+03	4.2E+01	6.3E-02	6.2E-02	1.4E+04	8.1E+03	0	P
2050924KS2L	2.4E+07	7.3E+03	4.1E+03	1.8E+02	2.0E+04	7.3E+03	3.3E+01	5.0E-02	5.3E-02	1.2E+04	7.0E+03	0	P
2050925KS2L	1.3E+07	8.5E+04	2.2E+04	2.1E+03	2.3E+05	2.6E+03	3.8E+02	5.8E-01	2.2E-02	4.3E+03	2.9E+03	0	P
2050926KS2L	1.3E+07	1.9E+04	4.9E+03	4.7E+02	5.0E+04	5.9E+03	8.6E+01	1.3E-01	4.9E-02	9.5E+03	6.5E+03	0	P
2050927KS2L	2.4E+07	7.2E+03	4.0E+03	1.8E+02	2.0E+04	8.7E+03	3.3E+01	4.9E-02	6.3E-02	1.4E+04	8.3E+03	0	P
2050928KS2L	2.4E+07	7.2E+03	4.1E+03	1.8E+02	2.0E+04	5.2E+03	3.3E+01	5.0E-02	3.8E-02	8.4E+03	5.0E+03	0	P
2050929KS2L	1.3E+07	2.2E+04	5.5E+03	5.3E+02	5.7E+04	5.2E+03	9.7E+01	1.5E-01	4.3E-02	8.4E+03	5.7E+03	0	P
2050930KS2L	1.1E+07	1.7E+04	4.1E+03	4.0E+02	4.3E+04	4.4E+03	7.3E+01	1.1E-01	3.7E-02	7.1E+03	4.8E+03	0	P
2050931KS2L	1.6E+07	1.6E+04	4.1E+03	3.9E+02	4.2E+04	6.8E+03	7.2E+01	1.1E-01	5.7E-02	1.1E+04	7.5E+03	0	P
2050932KS2L	1.8E+07	2.1E+06	5.2E+05	5.0E+04	5.4E+06	3.3E+04	9.2E+03	1.4E+01	2.8E-01	5.4E+04	3.7E+04	0	P
2050933KS2L	1.4E+07	1.6E+04	4.1E+03	3.9E+02	4.2E+04	6.8E+03	7.2E+01	1.1E-01	5.7E-02	1.2E+04	7.5E+03	0	P
2050934KS2L	1.3E+07	1.6E+04	4.1E+03	3.9E+02	4.2E+04	8.0E+03	7.2E+01	1.1E-01	6.7E-02	1.3E+04	8.9E+03	0	P
2050935KS2L	1.6E+07	1.6E+04	4.0E+03	3.9E+02	4.2E+04	6.3E+03	7.1E+01	1.1E-01	5.3E-02	1.1E+04	6.9E+03	0	P
2050936KS2L	2.0E+07	1.5E+04	3.8E+03	3.7E+02	4.0E+04	5.9E+03	6.8E+01	1.1E-01	5.0E-02	9.6E+03	6.6E+03	0	P
2050937KS2L	1.4E+07	1.6E+04	4.1E+03	3.9E+02	4.2E+04	8.0E+03	7.2E+01	1.1E-01	6.7E-02	1.4E+04	8.9E+03	0	P
2050938KS2L	1.3E+07	1.7E+04	4.1E+03	4.0E+02	4.3E+04	7.4E+03	7.3E+01	1.2E-01	6.2E-02	1.2E+04	8.1E+03	0	P
2050939KS2L	2.6E+07	3.7E+03	4.0E+03	8.9E+01	1.1E+04	4.3E+03	1.7E+01	2.5E-02	2.7E-02	6.8E+03	3.6E+03	0	P
2050940KS2L	1.4E+07	1.6E+04	4.1E+03	3.9E+02	4.2E+04	5.8E+03	7.2E+01	1.1E-01	4.9E-02	9.5E+03	6.5E+03	0	P
2050941KS2L	1.6E+07	1.6E+04	4.1E+03	3.9E+02	4.2E+04	7.3E+03	7.2E+01	1.1E-01	6.1E-02	1.2E+04	8.1E+03	0	P
2050942KS2L	1.4E+07	1.8E+04	4.4E+03	4.3E+02	4.6E+04	2.3E+03	7.3E+01	1.2E-01	1.9E-02	3.8E+03	2.6E+03	0	P
2050943KS2L	1.3E+07	1.7E+04	4.1E+03	4.0E+02	4.2E+04	7.3E+03	7.3E+01	1.1E-01	6.1E-02	1.2E+04	8.1E+03	0	P
2050944KS2L	1.6E+07	1.8E+04	4.5E+03	4.3E+02	4.6E+04	7.3E+03	8.0E+01	1.2E-01	6.1E-02	1.2E+04	8.1E+03	0	P
2050945KS2L	1.9E+07	1.7E+06	4.2E+05	4.0E+04	4.3E+06	3.4E+04	7.4E+03	1.2E+01	2.9E-01	5.6E+04	3.8E+04	0	P
2050946KS2L	1.4E+07	1.6E+04	4.1E+03	3.9E+02	4.2E+04	4.3E+03	7.2E+01	1.1E-01	3.6E-02	7.0E+03	4.8E+03	0	P
2050947KS2L	1.2E+07	8.6E+04	2.2E+04	2.1E+03	2.3E+05	3.3E+03	3.9E+02	5.9E-01	2.8E-02	5.4E+03	3.7E+03	0	P
2050948KS2L	2.7E+07	3.7E+03	4.0E+03	9.0E+01	1.1E+04	6.3E+03	1.7E+01	2.6E-02	4.1E-02	1.1E+04	5.4E+03	0	P
2050949KS2L	3.1E+07	3.6E+03	3.9E+03	8.8E+01	1.1E+04	5.0E+03	1.7E+01	2.5E-02	3.2E-02	8.1E+03	4.3E+03	0	P
2050950KS2L	1.3E+07	1.6E+04	4.0E+03	3.8E+02	4.1E+04	5.7E+03	7.0E+01	1.1E-01	4.7E-02	9.2E+03	6.3E+03	0	P
2050951KS2L	1.3E+07	1.6E+04	4.0E+03	3.9E+02	4.2E+04	5.8E+03	7.2E+01	1.1E-01	4.8E-02	9.4E+03	6.4E+03	0	P
2050952KS2L	2.7E+07	3.8E+03	4.0E+03	9.1E+01	1.1E+04	5.8E+03	1.7E+01	2.6E-02	3.8E-02	9.4E+03	5.0E+03	0	P
2050953KS2L	3.3E+07	3.6E+03	3.8E+03	8.6E+01	1.0E+04	6.1E+03	1.6E+01	2.5E-02	3.9E-02	9.7E+03	5.1E+03	0	P
2050954KS2L	1.4E+07	1.6E+04	4.0E+03	3.9E+02	4.1E+04	5.7E+03	7.1E+01	1.1E-01	4.8E-02	9.3E+03	6.3E+03	0	P
2050955KS2L	1.2E+07	1.6E+04	4.1E+03	3.9E+02	4.2E+04	6.4E+03	7.2E+01	1.1E-01	5.3E-02	1.1E+04	7.0E+03	0	P
2050956KS2L	2.7E+07	3.7E+03	3.9E+03	8.9E+01	1.1E+04	5.1E+03	1.7E+01	2.5E-02	3.3E-02	8.1E+03	4.3E+03	0	P
2050957KS2L	3.0E+07	3.7E+03	3.9E+03	8.9E+01	1.1E+04	6.7E+03	1.7E+01	2.5E-02	4.3E-02	1.1E+04	5.7E+03	0	P
2050958KS2L	1.3E+07	1.7E+04	4.1E+03	4.0E+02	4.3E+04	6.4E+03	7.3E+01	1.1E-01	5.4E-02	1.1E+04	7.1E+03	0	P
2050959KS2L	1.3E+07	1.6E+04	4.1E+03	3.9E+02	4.2E+04	5.8E+03	7.2E+01	1.1E-01	4.9E-02	9.4E+03	6.4E+03	0	P
2050960KS2L	2.7E+07	4.0E+03	4.3E+03	9.7E+01	1.2E+04	6.3E+03	1.8E+01	2.7E-02	4.1E-02	1.1E+04	5.3E+03	0	P

整理番号	固型化 材料	容器		有害な空隙 上部 空隙値 (cm)	表面 密度 (Bq/cm ²)	表面線量 当量率(注) (mSv/h)	著しい 破 損 (注)	廃棄物発生 年月日 (注)	除去物質 の除去	収納区分
		容器 等級	圧出 表示							
2050921KS2L	R5210	Z1600	H	8	4.0E-01	6.6E-02	P	10/03/31	P	N
2050922KS2L	R5210	Z1600	H	8	4.0E-01	6.6E-02	P	00/03/31	P	N
2050923KS2L	R5210	Z1600	H	8	4.0E-01	6.6E-02	P	07/03/31	P	N
2050924KS2L	R5210	Z1600	H	8	4.0E-01	6.6E-02	P	07/03/31	P	N
2050925KS2L	R5210	Z1600	H	8	4.0E-01	6.6E-02	P	00/03/31	P	N
2050926KS2L	R5210	Z1600	H	8	4.0E-01	6.6E-02	P	00/03/31	P	N
2050927KS2L	R5210	Z1600	H	8	4.0E-01	6.6E-02	P	07/03/31	P	N
2050928KS2L	R5210	Z1600	H	8	4.0E-01	6.7E-02	P	07/03/31	P	N
2050929KS2L	R5210	Z1600	H	8	4.0E-01	6.7E-02	P	00/03/31	P	N
2050930KS2L	R5210	Z1600	H	8	4.0E-01	6.7E-02	P	00/03/31	P	N
2050931KS2L	R5210	Z1600	H	8	4.0E-01	6.7E-02	P	00/03/31	P	N
2050932KS2L	R5210	Z1600	H	8	4.0E-01	6.7E-02	P	00/03/31	P	N
2050933KS2L	R5210	Z1600	H	8	4.0E-01	6.7E-02	P	00/03/31	P	N
2050934KS2L	R5210	Z1600	H	8	4.0E-01	6.7E-02	P	00/03/31	P	N
2050935KS2L	R5210	Z1600	H	8	4.0E-01	6.7E-02	P	00/03/31	P	N
2050936KS2L	R5210	Z1600	H	8	4.0E-01	6.7E-02	P	00/03/31	P	N
2050937KS2L	R5210	Z1600	H	8	4.0E-01	6.7E-02	P	00/03/31	P	N
2050938KS2L	R5210	Z1600	H	8	4.0E-01	6.7E-02	P	00/03/31	P	N
2050939KS2L	R5210	Z1600	H	8	4.0E-01	6.7E-02	P	10/03/31	P	N
2050940KS2L	R5210	Z1600	H	8	4.0E-01	6.7E-02	P	00/03/31	P	N
2050941KS2L	R5210	Z1600	H	8	4.0E-01	6.7E-02	P	00/03/31	P	N
2050942KS2L	R5210	Z1600	H	8	4.0E-01	6.7E-02	P	00/03/31	P	N
2050943KS2L	R5210	Z1600	H	8	4.0E-01	6.7E-02	P	00/03/31	P	N
2050944KS2L	R5210	Z1600	H	8	4.0E-01	6.7E-02	P	00/03/31	P	N
2050945KS2L	R5210	Z1600	H	8	4.0E-01	6.7E-02	P	00/03/31	P	N
2050946KS2L	R5210	Z1600	H	8	4.0E-01	6.7E-02	P	00/03/31	P	N
2050947KS2L	R5210	Z1600	H	8	4.0E-01	6.7E-02	P	00/03/31	P	N
2050948KS2L	R5210	Z1600	H	8	4.0E-01	6.7E-02	P	10/03/31	P	N
2050949KS2L	R5210	Z1600	H	8	4.0E-01	6.7E-02	P	10/03/31	P	N
2050950KS2L	R5210	Z1600	H	8	4.0E-01	6.7E-02	P	00/03/31	P	N
2050951KS2L	R5210	Z1600	H	8	4.0E-01	6.7E-02	P	00/03/31	P	N
2050952KS2L	R5210	Z1600	H	8	4.0E-01	6.7E-02	P	10/03/31	P	N
2050953KS2L	R5210	Z1600	H	8	4.0E-01	6.7E-02	P	10/03/31	P	N
2050954KS2L	R5210	Z1600	H	8	4.0E-01	6.7E-02	P	00/03/31	P	N
2050955KS2L	R5210	Z1600	H	8	4.0E-01	6.7E-02	P	00/03/31	P	N
2050956KS2L	R5210	Z1600	H	8	4.0E-01	6.7E-02	P	10/03/31	P	N
2050957KS2L	R5210	Z1600	H	8	4.0E-01	6.7E-02	P	10/03/31	P	N
2050958KS2L	R5210	Z1600	H	8	4.0E-01	6.7E-02	P	00/03/31	P	N
2050959KS2L	R5210	Z1600	H	8	4.0E-01	6.7E-02	P	00/03/31	P	N
2050960KS2L	R5210	Z1600	H	8	4.0E-01	6.7E-02	P	10/03/31	P	N

注：第二種廃棄物埋設規則第八条第2項に定める「廃棄体に係る技術上の基準」には該当しないが、濃縮・埋設事業所廃棄物埋設施設保安規定に定める「廃棄物受入基準」として記載している。

整理番号	放射性 廃棄物 の種類	重量 (kg)	廃棄体に含まれる放射性物質の種類ごとの放射能量 (Bq)												
			H-3	C-14	Co-60	Ni-59	Ni-63	Sr-90	Nb-94	Tc-99	I-129	Cs-137	全α		
2050961KS2L	L	425	1.4E+07	1.6E+03	1.7E+03	3.7E+01	4.3E+03	3.0E+03	6.8E+00	1.1E-02	1.9E-02	4.8E+03	2.5E+03		
2050962KS2L	L	580	7.5E+06	9.3E+03	2.4E+03	2.3E+01	2.5E+04	3.4E+03	4.2E+01	6.4E-02	2.8E-02	5.5E+03	3.7E+03		
2050963KS2L	L	644	7.5E+06	1.3E+04	3.1E+03	3.0E+02	3.2E+04	3.8E+03	5.5E+01	8.3E-02	3.2E-02	6.1E+03	4.2E+03		
2050964KS2L	L	483	7.5E+06	8.5E+03	2.2E+03	2.1E+02	2.3E+04	3.1E+03	3.9E+01	5.8E-02	2.6E-02	5.0E+03	3.4E+03		
2050965KS2L	L	473	1.2E+07	3.4E+03	1.9E+03	8.3E+01	9.3E+03	3.0E+03	1.6E+01	2.4E-02	2.2E-02	4.9E+03	2.9E+03		
2050966KS2L	L	584	7.5E+06	1.1E+04	2.6E+03	2.5E+02	2.7E+04	4.0E+03	4.7E+01	7.0E-02	3.4E-02	6.5E+03	4.4E+03		
2050967KS2L	L	606	7.5E+06	1.2E+04	2.9E+03	2.8E+02	3.0E+04	4.4E+03	5.2E+01	7.8E-02	3.7E-02	7.2E+03	4.9E+03		
2050968KS2L	L	476	1.2E+07	1.5E+04	7.9E+03	3.5E+02	3.9E+04	1.8E+03	6.4E+01	9.7E-02	1.3E-02	2.9E+03	1.7E+03		
2050969KS2L	L	472	1.2E+07	3.5E+03	1.9E+03	8.4E+01	9.4E+03	3.3E+03	1.6E+01	2.4E-02	2.4E-02	5.3E+03	3.1E+03		
2050970KS2L	L	484	1.2E+07	3.5E+03	2.0E+03	8.6E+01	9.6E+03	3.6E+03	1.6E+01	2.4E-02	2.6E-02	5.7E+03	3.4E+03		
2050971KS2L	L	658	7.5E+06	1.2E+04	2.9E+03	2.8E+02	3.0E+04	4.8E+03	5.1E+01	7.8E-02	4.0E-02	7.8E+03	5.3E+03		
2050972KS2L	L	473	1.2E+07	3.4E+03	1.9E+03	8.3E+01	9.3E+03	3.0E+03	1.6E+01	2.4E-02	2.2E-02	4.9E+03	2.9E+03		
2050973KS2L	L	470	1.2E+07	3.5E+03	1.9E+03	8.4E+01	9.4E+03	2.8E+03	1.6E+01	2.4E-02	2.0E-02	4.5E+03	2.7E+03		
2050974KS2L	L	602	7.5E+06	6.1E+04	1.6E+04	1.5E+03	1.6E+05	1.6E+03	2.8E+02	4.2E-01	1.4E-02	2.6E+03	1.8E+03		
2050975KS2L	L	615	7.5E+06	9.7E+03	2.5E+03	2.4E+02	2.6E+04	4.4E+03	4.4E+01	6.7E-02	3.7E-02	7.2E+03	4.9E+03		
2050976KS2L	L	470	1.2E+07	4.3E+03	2.4E+03	1.1E+02	1.2E+04	3.0E+03	2.0E+01	2.9E-02	2.2E-02	4.9E+03	2.9E+03		
2050977KS2L	L	385	1.2E+07	2.6E+03	1.5E+03	6.4E+01	7.1E+03	2.3E+03	1.2E+01	1.8E-02	1.7E-02	3.7E+03	2.2E+03		
2050978KS2L	L	593	7.5E+06	9.5E+03	2.4E+03	2.4E+02	2.5E+04	3.8E+03	4.3E+01	6.5E-02	3.2E-02	6.1E+03	4.2E+03		
2050979KS2L	L	623	7.5E+06	5.4E+04	1.4E+04	1.4E+03	1.5E+05	1.4E+03	2.5E+02	3.7E-01	1.2E-02	2.2E+03	1.5E+03		
2050980KS2L	L	518	1.4E+07	2.0E+03	2.1E+03	4.7E+01	5.4E+03	3.3E+03	8.6E+00	1.4E-02	2.1E-02	5.3E+03	2.8E+03		
2050981KS2L	L	476	7.5E+06	1.1E+04	2.6E+03	2.6E+02	2.7E+04	1.3E+03	4.7E+01	7.1E-02	1.1E-02	2.0E+03	1.4E+03		
2050982KS2L	L	585	7.5E+06	9.9E+03	2.5E+03	2.5E+02	2.6E+04	3.4E+03	4.5E+01	6.8E-02	2.8E-02	5.5E+03	3.7E+03		
2050983KS2L	L	609	7.5E+06	1.2E+04	3.0E+03	2.9E+02	3.2E+04	4.0E+03	5.4E+01	8.1E-02	3.3E-02	6.4E+03	4.5E+03		
2050984KS2L	L	491	1.4E+07	1.9E+03	2.0E+03	4.5E+01	5.2E+03	2.9E+03	8.3E+00	1.3E-02	1.9E-02	4.6E+03	2.4E+03		
2050985KS2L	L	455	1.4E+07	1.8E+03	1.9E+03	4.3E+01	5.0E+03	2.1E+03	7.9E+00	1.2E-02	1.3E-02	3.3E+03	1.8E+03		
2050986KS2L	L	537	1.4E+07	2.0E+03	2.2E+03	4.8E+01	5.6E+03	4.1E+03	8.9E+00	1.4E-02	2.6E-02	6.5E+03	3.5E+03		
2050987KS2L	L	675	7.5E+06	1.1E+04	2.7E+03	2.6E+02	2.8E+04	2.9E+03	4.8E+01	7.3E-02	2.4E-02	4.7E+03	3.2E+03		
2050988KS2L	L	483	7.5E+06	7.7E+03	2.0E+03	1.9E+02	2.0E+04	2.8E+03	3.5E+01	5.3E-02	2.4E-02	4.6E+03	3.1E+03		
2050989KS2L	L	474	1.2E+07	3.7E+03	2.1E+03	9.1E+01	1.1E+04	2.5E+03	1.7E+01	2.6E-02	1.8E-02	4.0E+03	2.4E+03		
2050990KS2L	L	578	7.5E+06	9.2E+03	2.4E+03	2.3E+02	2.5E+04	4.0E+03	4.2E+01	6.3E-02	3.3E-02	6.4E+03	4.4E+03		
2050991KS2L	L	587	7.5E+06	9.3E+03	2.4E+03	2.3E+02	2.5E+04	3.0E+03	4.2E+01	6.4E-02	2.5E-02	4.9E+03	3.3E+03		
2050992KS2L	L	476	1.2E+07	3.5E+03	2.0E+03	8.4E+01	9.4E+03	3.3E+03	1.6E+01	2.4E-02	2.4E-02	5.3E+03	3.1E+03		
2050993KS2L	L	474	1.2E+07	3.5E+03	2.0E+03	8.4E+01	9.4E+03	2.8E+03	1.6E+01	2.4E-02	2.0E-02	4.5E+03	2.7E+03		
2050994KS2L	L	497	1.2E+07	4.4E+03	2.4E+03	1.1E+02	1.2E+04	3.4E+03	2.0E+01	3.0E-02	2.5E-02	5.5E+03	3.3E+03		
2050995KS2L	L	494	1.2E+07	3.6E+03	2.0E+03	8.7E+01	9.7E+03	2.6E+03	1.6E+01	2.5E-02	1.9E-02	4.1E+03	2.5E+03		
2050996KS2L	L	694	7.5E+06	1.2E+04	2.9E+03	2.8E+02	3.0E+04	4.8E+03	5.1E+01	7.7E-02	4.0E-02	7.7E+03	5.3E+03		
2050997KS2L	L	473	1.2E+07	3.5E+03	1.9E+03	8.4E+01	9.4E+03	3.7E+03	1.6E+01	2.4E-02	2.7E-02	5.9E+03	3.5E+03		
2050998KS2L	L	404	7.5E+06	1.6E+05	4.0E+04	3.9E+03	4.2E+05	1.7E+04	7.1E+02	1.1E+00	1.4E-01	2.7E+04	1.8E+04		
2050999KS2L	L	632	7.5E+06	1.1E+04	2.6E+03	2.5E+02	2.7E+04	4.0E+03	4.6E+01	6.9E-02	3.4E-02	6.5E+03	4.5E+03		
2051000KS2L	L	670	7.5E+06	1.1E+04	2.7E+03	2.6E+02	2.8E+04	4.5E+03	4.7E+01	7.2E-02	3.7E-02	7.2E+03	4.9E+03		

整理番号	廃棄体に含まれる放射性物質の種類ごとの放射能濃度(Bq/t)											号機	放射性 廃棄物を 示す標識
	H-3	C-14	Co-60	Ni-59	Ni-63	Sr-90	Nb-94	Tc-99	I-129	Cs-137	全α		
2050961KS2L	3.1E+07	3.6E+03	3.9E+03	8.7E+01	1.1E+04	6.9E+03	1.6E+01	2.5E-02	4.5E-02	1.2E+04	5.9E+03	0	P
2050962KS2L	1.3E+07	1.6E+04	4.1E+03	3.9E+02	4.2E+04	5.8E+03	7.2E+01	1.1E-01	4.9E-02	9.4E+03	6.4E+03	0	P
2050963KS2L	1.2E+07	1.9E+04	4.8E+03	4.6E+02	5.0E+04	5.8E+03	8.5E+01	1.3E-01	4.9E-02	9.5E+03	6.4E+03	0	P
2050964KS2L	1.6E+07	1.8E+04	4.5E+03	4.3E+02	4.6E+04	6.4E+03	7.9E+01	1.2E-01	5.3E-02	1.1E+04	7.0E+03	0	P
2050965KS2L	2.4E+07	7.2E+03	4.0E+03	1.8E+02	2.0E+04	6.4E+03	3.3E+01	4.9E-02	4.6E-02	1.1E+04	6.1E+03	0	P
2050966KS2L	1.3E+07	1.8E+04	4.5E+03	4.3E+02	4.6E+04	6.8E+03	7.9E+01	1.2E-01	5.7E-02	1.2E+04	7.5E+03	0	P
2050967KS2L	1.3E+07	1.9E+04	4.8E+03	4.6E+02	5.0E+04	7.3E+03	8.5E+01	1.3E-01	6.1E-02	1.2E+04	8.0E+03	0	P
2050968KS2L	2.4E+07	3.0E+04	1.7E+04	7.3E+02	8.2E+04	3.8E+03	1.4E+02	2.1E-01	2.7E-02	6.0E+03	3.6E+03	0	P
2050969KS2L	2.4E+07	7.3E+03	4.1E+03	1.8E+02	2.0E+04	6.9E+03	3.3E+01	5.0E-02	5.0E-02	1.2E+04	6.6E+03	0	P
2050970KS2L	2.3E+07	7.3E+03	4.1E+03	1.8E+02	2.0E+04	7.3E+03	3.3E+01	5.0E-02	5.3E-02	1.2E+04	7.0E+03	0	P
2050971KS2L	1.2E+07	1.8E+04	4.4E+03	4.2E+02	4.6E+04	7.3E+03	7.8E+01	1.2E-01	6.1E-02	1.2E+04	8.0E+03	0	P
2050972KS2L	2.4E+07	7.2E+03	4.0E+03	1.8E+02	2.0E+04	6.4E+03	3.3E+01	4.9E-02	4.6E-02	1.1E+04	6.1E+03	0	P
2050973KS2L	2.4E+07	7.3E+03	4.1E+03	1.8E+02	2.0E+04	5.9E+03	3.3E+01	5.0E-02	4.3E-02	9.5E+03	5.6E+03	0	P
2050974KS2L	1.3E+07	1.1E+05	2.6E+04	2.5E+03	2.7E+05	2.7E+03	4.6E+02	6.9E-01	2.3E-02	4.4E+03	3.0E+03	0	P
2050975KS2L	1.3E+07	1.6E+04	4.0E+03	3.9E+02	4.2E+04	7.2E+03	7.1E+01	1.1E-01	6.0E-02	1.2E+04	7.9E+03	0	P
2050976KS2L	2.4E+07	9.1E+03	5.1E+03	2.2E+02	2.5E+04	6.4E+03	4.1E+01	6.2E-02	4.6E-02	1.1E+04	6.1E+03	0	P
2050977KS2L	2.9E+07	6.8E+03	3.8E+03	1.7E+02	1.9E+04	5.9E+03	3.1E+01	4.6E-02	4.3E-02	9.6E+03	5.7E+03	0	P
2050978KS2L	1.3E+07	1.6E+04	4.1E+03	3.9E+02	4.2E+04	6.4E+03	7.2E+01	1.1E-01	5.3E-02	1.1E+04	7.0E+03	0	P
2050979KS2L	1.2E+07	8.7E+04	2.2E+04	2.2E+03	2.3E+05	2.2E+03	3.9E+02	5.9E-01	1.8E-02	3.5E+03	2.4E+03	0	P
2050980KS2L	2.6E+07	3.7E+03	4.0E+03	9.0E+01	1.1E+04	6.3E+03	1.7E+01	2.6E-02	4.1E-02	1.1E+04	5.4E+03	0	P
2050981KS2L	1.6E+07	2.2E+04	5.5E+03	5.3E+02	5.7E+04	2.6E+03	9.8E+01	1.5E-01	2.2E-02	4.2E+03	2.8E+03	0	P
2050982KS2L	1.3E+07	1.7E+04	4.3E+03	4.2E+02	4.5E+04	5.7E+03	7.7E+01	1.2E-01	4.8E-02	9.3E+03	6.3E+03	0	P
2050983KS2L	1.3E+07	2.0E+04	5.0E+03	4.8E+02	5.2E+04	6.5E+03	8.8E+01	1.4E-01	5.4E-02	1.1E+04	7.1E+03	0	P
2050984KS2L	2.7E+07	3.8E+03	4.0E+03	9.1E+01	1.1E+04	5.8E+03	1.7E+01	2.6E-02	3.8E-02	9.3E+03	4.9E+03	0	P
2050985KS2L	2.9E+07	3.9E+03	4.2E+03	9.4E+01	1.1E+04	4.5E+03	1.8E+01	2.7E-02	2.9E-02	7.2E+03	3.8E+03	0	P
2050986KS2L	2.5E+07	3.7E+03	4.0E+03	9.0E+01	1.1E+04	7.5E+03	1.7E+01	2.5E-02	4.9E-02	1.3E+04	6.4E+03	0	P
2050987KS2L	1.2E+07	1.6E+04	4.0E+03	3.9E+02	4.2E+04	4.3E+03	7.1E+01	1.1E-01	3.6E-02	6.9E+03	4.7E+03	0	P
2050988KS2L	1.6E+07	1.6E+04	4.0E+03	3.9E+02	4.2E+04	5.8E+03	7.2E+01	1.1E-01	4.8E-02	9.4E+03	6.4E+03	0	P
2050989KS2L	2.4E+07	7.8E+03	4.4E+03	2.0E+02	2.2E+04	5.2E+03	3.6E+01	5.4E-02	3.8E-02	8.4E+03	5.0E+03	0	P
2050990KS2L	1.3E+07	1.6E+04	4.1E+03	3.9E+02	4.2E+04	6.8E+03	7.2E+01	1.1E-01	5.7E-02	1.1E+04	7.5E+03	0	P
2050991KS2L	1.3E+07	1.6E+04	4.1E+03	3.9E+02	4.2E+04	5.1E+03	7.2E+01	1.1E-01	4.3E-02	8.3E+03	5.7E+03	0	P
2050992KS2L	2.4E+07	7.2E+03	4.1E+03	1.8E+02	2.0E+04	6.8E+03	3.3E+01	5.0E-02	5.0E-02	1.1E+04	6.5E+03	0	P
2050993KS2L	2.4E+07	7.3E+03	4.1E+03	1.8E+02	2.0E+04	5.9E+03	3.3E+01	5.0E-02	4.2E-02	9.4E+03	5.6E+03	0	P
2050994KS2L	2.3E+07	8.7E+03	4.9E+03	2.2E+02	2.4E+04	6.8E+03	4.0E+01	6.0E-02	5.0E-02	1.1E+04	6.5E+03	0	P
2050995KS2L	2.3E+07	7.2E+03	4.0E+03	1.8E+02	2.0E+04	5.1E+03	3.3E+01	4.9E-02	3.7E-02	8.3E+03	4.9E+03	0	P
2050996KS2L	1.1E+07	1.7E+04	4.1E+03	4.0E+02	4.3E+04	6.9E+03	7.3E+01	1.1E-01	5.7E-02	1.2E+04	7.6E+03	0	P
2050997KS2L	2.4E+07	7.3E+03	4.1E+03	1.8E+02	2.0E+04	7.7E+03	3.3E+01	5.0E-02	5.6E-02	1.3E+04	7.4E+03	0	P
2050998KS2L	1.9E+07	3.9E+05	9.9E+04	9.5E+03	1.1E+06	4.1E+04	1.8E+03	2.7E+00	3.4E-01	6.6E+04	4.5E+04	0	P
2050999KS2L	1.2E+07	1.6E+04	4.1E+03	3.9E+02	4.2E+04	6.4E+03	7.2E+01	1.1E-01	5.3E-02	1.1E+04	7.0E+03	0	P
2051000KS2L	1.2E+07	1.6E+04	4.0E+03	3.8E+02	4.1E+04	6.7E+03	7.0E+01	1.1E-01	5.6E-02	1.1E+04	7.3E+03	0	P

整理番号	固型化 材 料	容 器		有害な空隙		表面 密度 (Bq/cm ²)	表面線量 当量率(注) (mSv/h)	著しい 破 損 (注)	廃棄物発生 年月日 (注)	除去物質 の除去	収納区分
		容器 等級	圧出 表示	上部 空隙値 (cm)							
2050961KS2L	R5210	Z1600	H	-	8	4.0E-01	6.7E-02	P	10/03/31	P	N
2050962KS2L	R5210	Z1600	H	-	8	4.0E-01	6.7E-02	P	00/03/31	P	N
2050963KS2L	R5210	Z1600	H	-	8	4.0E-01	6.7E-02	P	00/03/31	P	N
2050964KS2L	R5210	Z1600	H	-	8	4.0E-01	6.7E-02	P	00/03/31	P	N
2050965KS2L	R5210	Z1600	H	-	8	4.0E-01	6.7E-02	P	07/03/31	P	N
2050966KS2L	R5210	Z1600	H	-	8	4.0E-01	6.7E-02	P	00/03/31	P	N
2050967KS2L	R5210	Z1600	H	-	8	4.0E-01	6.7E-02	P	00/03/31	P	N
2050968KS2L	R5210	Z1600	H	-	8	4.0E-01	6.7E-02	P	07/03/31	P	N
2050969KS2L	R5210	Z1600	H	-	8	4.0E-01	6.7E-02	P	07/03/31	P	N
2050970KS2L	R5210	Z1600	H	-	8	4.0E-01	6.7E-02	P	07/03/31	P	N
2050971KS2L	R5210	Z1600	H	-	8	4.0E-01	6.7E-02	P	00/03/31	P	N
2050972KS2L	R5210	Z1600	H	-	8	4.0E-01	6.7E-02	P	07/03/31	P	N
2050973KS2L	R5210	Z1600	H	-	8	4.0E-01	6.7E-02	P	07/03/31	P	N
2050974KS2L	R5210	Z1600	H	-	8	4.0E-01	6.7E-02	P	00/03/31	P	N
2050975KS2L	R5210	Z1600	H	-	8	4.0E-01	6.7E-02	P	00/03/31	P	N
2050976KS2L	R5210	Z1600	H	-	8	4.0E-01	6.7E-02	P	07/03/31	P	N
2050977KS2L	R5210	Z1600	H	-	8	4.0E-01	6.7E-02	P	07/03/31	P	N
2050978KS2L	R5210	Z1600	H	-	8	4.0E-01	6.7E-02	P	00/03/31	P	N
2050979KS2L	R5210	Z1600	H	-	8	4.0E-01	6.7E-02	P	00/03/31	P	N
2050980KS2L	R5210	Z1600	H	-	8	4.0E-01	6.7E-02	P	10/03/31	P	N
2050981KS2L	R5210	Z1600	H	-	8	4.0E-01	6.7E-02	P	00/03/31	P	N
2050982KS2L	R5210	Z1600	H	-	8	4.0E-01	6.7E-02	P	00/03/31	P	N
2050983KS2L	R5210	Z1600	H	-	8	4.0E-01	6.7E-02	P	00/03/31	P	N
2050984KS2L	R5210	Z1600	H	-	8	4.0E-01	6.7E-02	P	10/03/31	P	N
2050985KS2L	R5210	Z1600	H	-	8	4.0E-01	6.7E-02	P	10/03/31	P	N
2050986KS2L	R5210	Z1600	H	-	8	4.0E-01	6.7E-02	P	10/03/31	P	N
2050987KS2L	R5210	Z1600	H	-	8	4.0E-01	6.7E-02	P	00/03/31	P	N
2050988KS2L	R5210	Z1600	H	-	8	4.0E-01	6.7E-02	P	00/03/31	P	N
2050989KS2L	R5210	Z1600	H	-	8	4.0E-01	6.7E-02	P	07/03/31	P	N
2050990KS2L	R5210	Z1600	H	-	8	4.0E-01	6.7E-02	P	00/03/31	P	N
2050991KS2L	R5210	Z1600	H	-	8	4.0E-01	6.7E-02	P	00/03/31	P	N
2050992KS2L	R5210	Z1600	H	-	8	4.0E-01	6.7E-02	P	07/03/31	P	N
2050993KS2L	R5210	Z1600	H	-	8	4.0E-01	6.7E-02	P	07/03/31	P	N
2050994KS2L	R5210	Z1600	H	-	8	4.0E-01	6.7E-02	P	07/03/31	P	N
2050995KS2L	R5210	Z1600	H	-	8	4.0E-01	6.7E-02	P	07/03/31	P	N
2050996KS2L	R5210	Z1600	H	-	8	4.0E-01	6.7E-02	P	00/03/31	P	N
2050997KS2L	R5210	Z1600	H	-	8	4.0E-01	6.7E-02	P	07/03/31	P	N
2050998KS2L	R5210	Z1600	H	-	8	4.0E-01	6.7E-02	P	00/03/31	P	N
2050999KS2L	R5210	Z1600	H	-	8	4.0E-01	6.7E-02	P	00/03/31	P	N
2051000KS2L	R5210	Z1600	H	-	8	4.0E-01	6.7E-02	P	00/03/31	P	N

注：第二種廃棄物埋設規則第八条第2項に定める「廃棄体に係る技術上の基準」には該当しないが、濃縮・埋設事業所廃棄物埋設施設保安規定に定める「廃棄物受入基準」として記載している。

整理番号	放射性 廃棄物 の種類	重量 (kg)	廃棄体に含まれる放射性物質の種類ごとの放射能量 (Bq)										
			H-3	C-14	Co-60	Ni-59	Ni-63	Sr-90	Nb-94	Tc-99	I-129	Cs-137	全α
2051001KS2L	L	471	1.2E+07	3.7E+03	2.1E+03	9.0E+01	1.1E+04	3.3E+03	1.7E+01	2.6E-02	2.4E-02	5.3E+03	3.1E+03
2051002KS2L	L	401	1.2E+07	3.0E+03	1.7E+03	7.2E+01	8.0E+03	2.4E+03	1.4E+01	2.0E-02	1.8E-02	3.9E+03	2.3E+03
2051003KS2L	L	497	1.2E+07	1.6E+04	8.6E+03	3.8E+02	4.2E+04	2.2E+03	7.0E+01	1.1E-01	1.6E-02	3.6E+03	2.1E+03
2051004KS2L	L	701	7.5E+06	1.2E+04	2.9E+03	2.8E+02	3.0E+04	5.4E+03	5.1E+01	7.7E-02	4.5E-02	8.7E+03	5.9E+03
2051005KS2L	L	470	1.2E+07	3.4E+03	1.9E+03	8.3E+01	9.3E+03	3.0E+03	1.6E+01	2.4E-02	2.2E-02	4.9E+03	2.9E+03
2051006KS2L	L	380	1.2E+07	2.6E+03	1.5E+03	6.3E+01	7.0E+03	2.6E+03	1.2E+01	1.8E-02	1.9E-02	4.2E+03	2.5E+03
2051007KS2L	L	599	7.5E+06	9.4E+03	2.4E+03	2.3E+02	2.5E+04	3.0E+03	4.3E+01	6.4E-02	2.5E-02	4.9E+03	3.4E+03
2051008KS2L	L	630	7.5E+06	1.0E+04	2.6E+03	2.5E+02	2.7E+04	3.7E+03	4.5E+01	6.9E-02	3.1E-02	5.9E+03	4.0E+03
2051009KS2L	L	460	3.6E+07	3.6E+03	2.0E+03	8.8E+01	9.8E+03	3.2E+03	1.7E+01	2.5E-02	2.3E-02	5.1E+03	3.0E+03
2051010KS2L	L	364	1.2E+07	2.5E+03	1.4E+03	5.9E+01	6.6E+03	2.5E+03	1.1E+01	1.7E-02	1.8E-02	3.9E+03	2.4E+03
2051011KS2L	L	580	7.5E+06	9.3E+03	2.4E+03	2.3E+02	2.5E+04	3.4E+03	4.2E+01	6.4E-02	2.8E-02	5.5E+03	3.7E+03
2051012KS2L	L	704	7.5E+06	1.2E+04	2.9E+03	2.8E+02	3.0E+04	3.1E+03	5.1E+01	7.7E-02	2.6E-02	4.9E+03	3.4E+03
2051013KS2L	L	481	1.2E+07	3.5E+03	2.0E+03	8.4E+01	9.4E+03	3.1E+03	1.6E+01	2.4E-02	2.2E-02	4.9E+03	2.9E+03
2051014KS2L	L	385	1.2E+07	2.8E+03	1.6E+03	6.8E+01	7.6E+03	2.1E+03	1.3E+01	1.9E-02	1.5E-02	3.4E+03	2.0E+03
2051015KS2L	L	612	7.5E+06	9.9E+03	2.5E+03	2.5E+02	2.6E+04	3.6E+03	4.5E+01	6.8E-02	3.0E-02	5.9E+03	4.0E+03
2051016KS2L	L	639	7.5E+06	1.1E+04	2.6E+03	2.5E+02	2.7E+04	2.8E+03	4.6E+01	7.0E-02	2.3E-02	4.5E+03	3.1E+03
2051017KS2L	L	473	1.2E+07	3.4E+03	1.9E+03	8.3E+01	9.3E+03	3.3E+03	1.6E+01	2.4E-02	2.4E-02	5.2E+03	3.1E+03
2051018KS2L	L	369	1.2E+07	2.6E+03	1.4E+03	6.2E+01	6.9E+03	2.1E+03	1.2E+01	1.8E-02	1.5E-02	3.3E+03	2.0E+03
2051019KS2L	L	538	7.5E+06	8.6E+03	2.2E+03	2.1E+02	2.3E+04	2.8E+03	3.9E+01	5.9E-02	2.4E-02	4.5E+03	3.1E+03
2051020KS2L	L	688	7.5E+06	1.1E+04	2.8E+03	2.7E+02	2.9E+04	4.4E+03	5.0E+01	7.6E-02	3.7E-02	7.1E+03	4.8E+03
2051021KS2L	L	437	7.5E+06	7.1E+03	1.8E+03	1.8E+02	1.9E+04	3.2E+03	3.2E+01	4.9E-02	2.7E-02	5.2E+03	3.6E+03
2051022KS2L	L	417	7.5E+06	6.3E+03	1.6E+03	1.6E+02	1.7E+04	2.9E+03	2.9E+01	4.3E-02	2.4E-02	4.7E+03	3.2E+03
2051023KS2L	L	607	7.5E+06	5.3E+04	1.4E+04	1.3E+03	1.4E+05	2.1E+03	2.4E+02	3.6E-01	1.7E-02	3.3E+03	2.3E+03
2051024KS2L	L	632	7.5E+06	5.4E+04	1.4E+04	1.4E+03	1.5E+05	2.2E+03	2.5E+02	3.7E-01	1.8E-02	3.5E+03	2.4E+03
2051025KS2L	L	434	7.5E+06	8.3E+04	2.1E+04	2.1E+03	2.2E+05	1.3E+04	3.8E+02	5.7E-01	1.1E-01	2.1E+04	1.5E+04
2051026KS2L	L	391	7.5E+06	6.8E+03	1.7E+03	1.7E+02	1.8E+04	1.9E+03	3.1E+01	4.6E-02	1.6E-02	3.0E+03	2.1E+03
2051027KS2L	L	575	7.5E+06	9.1E+03	2.3E+03	2.3E+02	2.4E+04	4.4E+03	4.1E+01	6.2E-02	3.7E-02	7.1E+03	4.8E+03
2051028KS2L	L	719	7.5E+06	1.2E+04	2.9E+03	2.8E+02	3.1E+04	4.6E+03	5.2E+01	7.9E-02	3.8E-02	7.4E+03	5.0E+03
2051029KS2L	L	488	1.4E+07	1.8E+03	2.0E+03	4.4E+01	5.1E+03	2.5E+03	8.1E+00	1.3E-02	1.6E-02	4.0E+03	2.1E+03
2051030KS2L	L	395	1.4E+07	1.7E+03	1.8E+03	4.0E+01	4.6E+03	1.9E+03	7.3E+00	1.1E-02	1.3E-02	3.1E+03	1.6E+03
2051031KS2L	L	614	7.5E+06	1.0E+04	2.6E+03	2.5E+02	2.7E+04	4.0E+03	4.5E+01	6.9E-02	3.3E-02	6.5E+03	4.4E+03
2051032KS2L	L	651	7.5E+06	1.1E+04	2.7E+03	2.6E+02	2.8E+04	2.9E+03	4.8E+01	7.2E-02	2.4E-02	4.6E+03	3.1E+03
2051033KS2L	L	399	1.4E+07	1.5E+03	1.6E+03	3.7E+01	4.3E+03	2.2E+03	6.8E+00	1.1E-02	1.4E-02	3.5E+03	1.9E+03
2051034KS2L	L	392	1.4E+07	1.4E+03	1.5E+03	3.3E+01	3.9E+03	2.2E+03	6.1E+00	9.3E-03	1.4E-02	3.4E+03	1.8E+03
2051035KS2L	L	609	7.5E+06	9.7E+03	2.5E+03	2.4E+02	2.6E+04	3.9E+03	4.4E+01	6.7E-02	3.2E-02	6.3E+03	4.3E+03
2051036KS2L	L	674	7.5E+06	1.1E+04	2.8E+03	2.7E+02	2.9E+04	4.9E+03	4.9E+01	7.4E-02	4.1E-02	8.0E+03	5.4E+03
2051037KS2L	L	487	1.4E+07	1.9E+03	2.0E+03	4.5E+01	5.2E+03	2.6E+03	8.3E+00	1.3E-02	1.7E-02	4.1E+03	2.2E+03
2051038KS2L	L	402	7.5E+06	6.6E+04	1.7E+04	1.6E+03	1.8E+05	1.3E+04	3.0E+02	4.5E-01	1.1E-01	2.1E+04	1.5E+04
2051039KS2L	L	494	1.4E+07	1.9E+03	2.0E+03	4.5E+01	5.2E+03	3.6E+03	8.3E+00	1.3E-02	2.3E-02	5.8E+03	3.1E+03
2051040KS2L	L	578	7.5E+06	4.7E+04	1.2E+04	1.2E+03	1.3E+05	2.1E+03	2.2E+02	3.2E-01	1.8E-02	3.4E+03	2.3E+03

整理番号	廃棄体に含まれる放射性物質の種類ごとの放射能濃度(Bq/t)													号機	放射性 廃棄物を 示す標識
	H-3	C-14	Co-60	Ni-59	Ni-63	Sr-90	Nb-94	Tc-99	I-129	Cs-137	全α				
2051001KS2L	2.4E+07	7.9E+03	4.4E+03	2.0E+02	2.2E+04	6.9E+03	3.6E+01	5.4E-02	5.0E-02	1.2E+04	6.6E+03	0	P		
2051002KS2L	2.8E+07	7.3E+03	4.1E+03	1.8E+02	2.0E+04	6.0E+03	3.3E+01	5.0E-02	4.4E-02	9.7E+03	5.7E+03	0	P		
2051003KS2L	2.3E+07	3.1E+04	1.8E+04	7.6E+02	8.5E+04	4.4E+03	1.4E+02	2.2E-01	3.2E-02	7.1E+03	4.2E+03	0	P		
2051004KS2L	1.1E+07	1.6E+04	4.1E+03	3.9E+02	4.2E+04	7.7E+03	7.2E+01	1.1E-01	6.4E-02	1.3E+04	8.5E+03	0	P		
2051005KS2L	2.4E+07	7.3E+03	4.1E+03	1.8E+02	2.0E+04	6.4E+03	3.3E+01	5.0E-02	4.6E-02	1.1E+04	6.1E+03	0	P		
2051006KS2L	3.0E+07	6.8E+03	3.8E+03	1.7E+02	1.9E+04	6.8E+03	3.1E+01	4.6E-02	4.9E-02	1.1E+04	6.5E+03	0	P		
2051007KS2L	1.3E+07	1.6E+04	4.0E+03	3.9E+02	4.1E+04	5.0E+03	7.1E+01	1.1E-01	4.2E-02	8.2E+03	5.6E+03	0	P		
2051008KS2L	1.2E+07	1.6E+04	4.0E+03	3.9E+02	4.2E+04	5.8E+03	7.2E+01	1.1E-01	4.8E-02	9.4E+03	6.4E+03	0	P		
2051009KS2L	2.5E+07	7.8E+03	4.4E+03	1.9E+02	2.2E+04	6.9E+03	3.5E+01	5.4E-02	5.0E-02	1.1E+04	6.6E+03	0	P		
2051010KS2L	3.1E+07	6.7E+03	3.7E+03	1.7E+02	1.9E+04	6.7E+03	3.0E+01	4.6E-02	4.8E-02	1.1E+04	6.4E+03	0	P		
2051011KS2L	1.3E+07	1.6E+04	4.1E+03	3.9E+02	4.2E+04	5.8E+03	7.2E+01	1.1E-01	4.9E-02	9.4E+03	6.4E+03	0	P		
2051012KS2L	1.1E+07	1.6E+04	4.1E+03	3.9E+02	4.2E+04	4.3E+03	7.2E+01	1.1E-01	3.6E-02	7.0E+03	4.8E+03	0	P		
2051013KS2L	2.4E+07	7.2E+03	4.0E+03	1.8E+02	2.0E+04	6.3E+03	3.3E+01	4.9E-02	4.6E-02	1.1E+04	6.0E+03	0	P		
2051014KS2L	2.9E+07	7.2E+03	4.0E+03	1.8E+02	2.0E+04	5.4E+03	3.3E+01	5.0E-02	3.9E-02	8.7E+03	5.2E+03	0	P		
2051015KS2L	1.3E+07	1.7E+04	4.1E+03	4.0E+02	4.3E+04	5.9E+03	7.3E+01	1.2E-01	4.9E-02	9.5E+03	6.5E+03	0	P		
2051016KS2L	1.2E+07	1.6E+04	4.1E+03	3.9E+02	4.2E+04	4.3E+03	7.2E+01	1.1E-01	3.6E-02	7.0E+03	4.8E+03	0	P		
2051017KS2L	2.4E+07	7.2E+03	4.0E+03	1.8E+02	2.0E+04	6.9E+03	3.3E+01	4.9E-02	5.0E-02	1.1E+04	6.6E+03	0	P		
2051018KS2L	3.0E+07	6.9E+03	3.8E+03	1.7E+02	1.9E+04	5.5E+03	3.1E+01	4.7E-02	4.0E-02	8.9E+03	5.3E+03	0	P		
2051019KS2L	1.4E+07	1.6E+04	4.1E+03	3.9E+02	4.2E+04	5.2E+03	7.2E+01	1.1E-01	4.3E-02	8.4E+03	5.7E+03	0	P		
2051020KS2L	1.1E+07	1.6E+04	4.1E+03	3.9E+02	4.2E+04	6.4E+03	7.2E+01	1.1E-01	5.3E-02	1.1E+04	7.0E+03	0	P		
2051021KS2L	1.8E+07	1.7E+04	4.1E+03	4.0E+02	4.3E+04	7.4E+03	7.3E+01	1.1E-01	6.2E-02	1.2E+04	8.1E+03	0	P		
2051022KS2L	1.8E+07	1.5E+04	3.8E+03	3.7E+02	4.0E+04	6.8E+03	6.8E+01	1.1E-01	5.7E-02	1.2E+04	7.6E+03	0	P		
2051023KS2L	1.3E+07	8.6E+04	2.2E+04	2.1E+03	2.3E+05	3.4E+03	3.9E+02	5.9E-01	2.8E-02	5.5E+03	3.7E+03	0	P		
2051024KS2L	1.2E+07	8.6E+04	2.2E+04	2.1E+03	2.3E+05	3.4E+03	3.9E+02	5.9E-01	2.8E-02	5.5E+03	3.7E+03	0	P		
2051025KS2L	1.8E+07	2.0E+05	4.9E+04	4.7E+03	5.0E+05	3.0E+04	8.6E+02	1.3E+00	2.5E-01	4.8E+04	3.3E+04	0	P		
2051026KS2L	2.0E+07	1.8E+04	4.4E+03	4.2E+02	4.6E+04	4.7E+03	7.8E+01	1.2E-01	4.0E-02	7.7E+03	5.2E+03	0	P		
2051027KS2L	1.3E+07	1.6E+04	4.0E+03	3.9E+02	4.2E+04	7.6E+03	7.1E+01	1.1E-01	6.3E-02	1.3E+04	8.4E+03	0	P		
2051028KS2L	1.1E+07	1.6E+04	4.1E+03	3.9E+02	4.2E+04	6.3E+03	7.2E+01	1.1E-01	5.3E-02	1.1E+04	7.0E+03	0	P		
2051029KS2L	2.7E+07	3.7E+03	4.0E+03	9.0E+01	1.1E+04	5.1E+03	1.7E+01	2.5E-02	3.3E-02	8.2E+03	4.3E+03	0	P		
2051030KS2L	3.4E+07	4.1E+03	4.4E+03	1.0E+02	1.2E+04	4.8E+03	1.9E+01	2.8E-02	3.1E-02	7.7E+03	4.1E+03	0	P		
2051031KS2L	1.3E+07	1.7E+04	4.2E+03	4.0E+02	4.3E+04	6.5E+03	7.4E+01	1.2E-01	5.4E-02	1.1E+04	7.1E+03	0	P		
2051032KS2L	1.2E+07	1.7E+04	4.1E+03	4.0E+02	4.3E+04	4.4E+03	7.3E+01	1.1E-01	3.6E-02	7.1E+03	4.8E+03	0	P		
2051033KS2L	3.3E+07	3.8E+03	4.1E+03	9.1E+01	1.1E+04	5.4E+03	1.7E+01	2.6E-02	3.5E-02	8.7E+03	4.6E+03	0	P		
2051034KS2L	3.4E+07	3.5E+03	3.7E+03	8.4E+01	9.8E+03	5.4E+03	1.6E+01	2.4E-02	3.5E-02	8.7E+03	4.6E+03	0	P		
2051035KS2L	1.3E+07	1.6E+04	4.1E+03	3.9E+02	4.2E+04	6.3E+03	7.2E+01	1.1E-01	5.3E-02	1.1E+04	7.0E+03	0	P		
2051036KS2L	1.2E+07	1.6E+04	4.1E+03	4.0E+02	4.2E+04	7.3E+03	7.3E+01	1.1E-01	6.1E-02	1.2E+04	8.0E+03	0	P		
2051037KS2L	2.7E+07	3.8E+03	4.1E+03	9.2E+01	1.1E+04	5.3E+03	1.7E+01	2.6E-02	3.4E-02	8.4E+03	4.5E+03	0	P		
2051038KS2L	1.9E+07	1.7E+05	4.2E+04	4.0E+03	4.3E+05	3.2E+04	7.4E+02	1.2E+00	2.7E-01	5.2E+04	3.6E+04	0	P		
2051039KS2L	2.7E+07	3.8E+03	4.0E+03	9.1E+01	1.1E+04	7.3E+03	1.7E+01	2.6E-02	4.7E-02	1.2E+04	6.2E+03	0	P		
2051040KS2L	1.3E+07	8.1E+04	2.1E+04	2.0E+03	2.2E+05	3.6E+03	3.7E+02	5.6E-01	3.0E-02	5.9E+03	4.0E+03	0	P		

整理番号	固型化 材 料	容 器		有害な空隙		表面 密度 (Bq/cm ²)	表面線量 当量率(注) (mSv/h)	著しい 破 損 (注)	廃棄物発生 年月日 (注)	除去物質 の除去	収納区分
		容器	等級	圧出 表示	上部 空隙値 (cm)						
2051001KS2L	R5210	Z1600	H	-	8	4.0E-01	6.7E-02	P	07/03/31	P	N
2051002KS2L	R5210	Z1600	H	-	8	4.0E-01	6.7E-02	P	07/03/31	P	N
2051003KS2L	R5210	Z1600	H	-	8	4.0E-01	6.7E-02	P	07/03/31	P	N
2051004KS2L	R5210	Z1600	H	-	8	4.0E-01	6.7E-02	P	00/03/31	P	N
2051005KS2L	R5210	Z1600	H	-	8	4.0E-01	6.7E-02	P	07/03/31	P	N
2051006KS2L	R5210	Z1600	H	-	8	4.0E-01	6.7E-02	P	07/03/31	P	N
2051007KS2L	R5210	Z1600	H	-	8	4.0E-01	6.7E-02	P	00/03/31	P	N
2051008KS2L	R5210	Z1600	H	-	8	4.0E-01	6.7E-02	P	00/03/31	P	N
2051009KS2L	R5210	Z1600	H	-	8	4.0E-01	6.7E-02	P	07/03/31	P	N
2051010KS2L	R5210	Z1600	H	-	8	4.0E-01	6.7E-02	P	07/03/31	P	N
2051011KS2L	R5210	Z1600	H	-	8	4.0E-01	6.7E-02	P	00/03/31	P	N
2051012KS2L	R5210	Z1600	H	-	8	4.0E-01	6.7E-02	P	00/03/31	P	N
2051013KS2L	R5210	Z1600	H	-	8	4.0E-01	6.7E-02	P	07/03/31	P	N
2051014KS2L	R5210	Z1600	H	-	8	4.0E-01	6.7E-02	P	07/03/31	P	N
2051015KS2L	R5210	Z1600	H	-	8	4.0E-01	6.7E-02	P	00/03/31	P	N
2051016KS2L	R5210	Z1600	H	-	8	4.0E-01	6.7E-02	P	00/03/31	P	N
2051017KS2L	R5210	Z1600	H	-	8	4.0E-01	6.7E-02	P	07/03/31	P	N
2051018KS2L	R5210	Z1600	H	-	8	4.0E-01	6.7E-02	P	07/03/31	P	N
2051019KS2L	R5210	Z1600	H	-	8	4.0E-01	6.7E-02	P	00/03/31	P	N
2051020KS2L	R5210	Z1600	H	-	8	4.0E-01	6.7E-02	P	00/03/31	P	N
2051021KS2L	R5210	Z1600	H	-	8	4.0E-01	6.7E-02	P	00/03/31	P	N
2051022KS2L	R5210	Z1600	H	-	8	4.0E-01	6.7E-02	P	00/03/31	P	N
2051023KS2L	R5210	Z1600	H	-	8	4.0E-01	6.7E-02	P	00/03/31	P	N
2051024KS2L	R5210	Z1600	H	-	8	4.0E-01	6.7E-02	P	00/03/31	P	N
2051025KS2L	R5210	Z1600	H	-	8	4.0E-01	6.7E-02	P	00/03/31	P	N
2051026KS2L	R5210	Z1600	H	-	8	4.0E-01	6.7E-02	P	00/03/31	P	N
2051027KS2L	R5210	Z1600	H	-	8	4.0E-01	6.7E-02	P	00/03/31	P	N
2051028KS2L	R5210	Z1600	H	-	8	4.0E-01	6.7E-02	P	00/03/31	P	N
2051029KS2L	R5210	Z1600	H	-	8	4.0E-01	6.7E-02	P	10/03/31	P	N
2051030KS2L	R5210	Z1600	H	-	8	4.0E-01	6.7E-02	P	10/03/31	P	N
2051031KS2L	R5210	Z1600	H	-	8	4.0E-01	6.7E-02	P	00/03/31	P	N
2051032KS2L	R5210	Z1600	H	-	8	4.0E-01	6.7E-02	P	00/03/31	P	N
2051033KS2L	R5210	Z1600	H	-	8	4.0E-01	6.7E-02	P	10/03/31	P	N
2051034KS2L	R5210	Z1600	H	-	8	4.0E-01	6.7E-02	P	10/03/31	P	N
2051035KS2L	R5210	Z1600	H	-	8	4.0E-01	6.6E-02	P	00/03/31	P	N
2051036KS2L	R5210	Z1600	H	-	8	4.0E-01	6.6E-02	P	00/03/31	P	N
2051037KS2L	R5210	Z1600	H	-	8	4.0E-01	6.6E-02	P	10/03/31	P	N
2051038KS2L	R5210	Z1600	H	-	8	4.0E-01	6.6E-02	P	00/03/31	P	N
2051039KS2L	R5210	Z1600	H	-	8	4.0E-01	6.6E-02	P	10/03/31	P	N
2051040KS2L	R5210	Z1600	H	-	8	4.0E-01	6.6E-02	P	00/03/31	P	N

注：第二種廃棄物埋設規則第八条第2項に定める「廃棄体に係る技術上の基準」には該当しないが、濃縮・埋設事業所廃棄物埋設施設保安規定に定める「廃棄物受入基準」として記載している。

整理番号	放射性 廃棄物 の種類	重量 (kg)	廃棄体に含まれる放射性物質の種類ごとの放射能量(Bq)												
			H-3	C-14	Co-60	Ni-59	Ni-63	Sr-90	Nb-94	Tc-99	I-129	Cs-137	全α		
2051041KS2L	L	482	1.4E+07	1.9E+03	2.0E+03	4.5E+01	5.2E+03	3.2E+03	8.3E+00	1.3E-02	2.0E-02	5.0E+03	2.7E+03		
2051042KS2L	L	425	7.5E+06	6.8E+05	1.7E+04	1.7E+04	1.8E+06	7.1E+03	3.1E+03	4.6E+00	5.9E-02	1.2E+04	7.8E+03		
2051043KS2L	L	492	1.4E+07	1.9E+03	2.0E+03	4.5E+01	5.2E+03	2.9E+03	8.3E+00	1.3E-02	1.9E-02	4.6E+03	2.5E+03		
2051044KS2L	L	671	7.5E+06	1.1E+04	2.7E+03	2.6E+02	2.8E+04	3.4E+03	4.8E+01	7.2E-02	2.9E-02	5.5E+03	3.8E+03		
2051045KS2L	L	446	7.5E+06	6.9E+03	1.8E+03	1.7E+02	1.9E+04	3.0E+03	3.1E+01	4.7E-02	2.5E-02	4.8E+03	3.3E+03		
2051046KS2L	L	416	7.5E+06	6.3E+03	1.6E+03	1.6E+02	1.7E+04	2.5E+03	2.8E+01	4.3E-02	2.1E-02	4.0E+03	2.8E+03		
2051047KS2L	L	588	7.5E+06	1.5E+05	3.6E+04	3.5E+03	3.7E+05	6.4E+04	6.4E+02	9.7E-01	5.3E-01	1.1E+05	7.0E+04		
2051048KS2L	L	655	7.5E+06	1.1E+04	2.7E+03	2.6E+02	2.8E+04	4.1E+03	4.7E+01	7.1E-02	3.5E-02	6.7E+03	4.6E+03		
2051049KS2L	L	551	7.5E+06	8.9E+03	2.3E+03	2.2E+02	2.4E+04	2.9E+03	4.0E+01	6.1E-02	2.4E-02	4.7E+03	3.2E+03		
2051050KS2L	L	434	7.5E+06	6.6E+03	1.7E+03	1.7E+02	1.8E+04	1.8E+03	3.0E+01	4.6E-02	1.5E-02	2.9E+03	2.0E+03		
2051051KS2L	L	414	7.5E+06	6.2E+03	1.6E+03	1.6E+02	1.7E+04	3.1E+03	2.8E+01	4.3E-02	2.6E-02	5.1E+03	3.5E+03		
2051052KS2L	L	582	7.5E+06	9.1E+03	2.3E+03	2.3E+02	2.4E+04	4.4E+03	4.1E+01	6.3E-02	3.7E-02	7.1E+03	4.9E+03		
2051053KS2L	L	639	7.5E+06	1.1E+04	2.6E+03	2.5E+02	2.7E+04	4.7E+03	4.7E+01	7.0E-02	3.9E-02	7.6E+03	5.2E+03		
2051054KS2L	L	493	1.4E+07	1.9E+03	2.0E+03	4.5E+01	5.2E+03	3.4E+03	8.2E+00	1.3E-02	2.2E-02	5.4E+03	2.9E+03		
2051055KS2L	L	421	1.4E+07	1.5E+03	1.6E+03	3.7E+01	4.3E+03	2.4E+03	6.8E+00	1.1E-02	1.5E-02	3.8E+03	2.0E+03		
2051056KS2L	L	612	7.5E+06	9.8E+03	2.5E+03	2.4E+02	2.6E+04	3.2E+03	4.4E+01	6.7E-02	2.7E-02	5.1E+03	3.5E+03		
2051057KS2L	L	619	7.5E+06	1.2E+04	3.0E+03	2.9E+02	3.1E+04	4.0E+03	5.3E+01	8.0E-02	3.3E-02	6.4E+03	4.4E+03		
2051058KS2L	L	488	1.4E+07	2.4E+03	2.5E+03	5.7E+01	6.6E+03	3.7E+03	1.1E+01	1.6E-02	2.4E-02	6.0E+03	3.2E+03		
2051059KS2L	L	394	1.4E+07	1.4E+03	1.5E+03	3.4E+01	3.9E+03	3.0E+03	6.3E+00	9.4E-03	2.0E-02	4.8E+03	2.6E+03		
2051060KS2L	L	587	7.5E+06	9.5E+03	2.4E+03	2.4E+02	2.5E+04	4.1E+03	4.3E+01	6.5E-02	3.4E-02	6.6E+03	4.5E+03		
2051061KS2L	L	723	7.5E+06	1.2E+04	3.0E+03	2.9E+02	3.1E+04	4.3E+03	5.3E+01	8.0E-02	3.6E-02	6.9E+03	4.7E+03		
2051062KS2L	L	478	1.2E+07	4.3E+03	2.4E+03	1.1E+02	1.2E+04	2.5E+03	2.0E+01	3.0E-02	1.8E-02	4.0E+03	2.9E+03		
2051063KS2L	L	405	7.5E+06	7.6E+03	1.9E+03	1.9E+02	2.0E+04	1.7E+04	3.4E+01	5.2E-02	1.5E-02	8.0E+03	1.4E+03		
2051064KS2L	L	619	7.5E+06	9.9E+03	2.5E+03	2.5E+02	2.6E+04	3.6E+03	4.5E+01	6.8E-02	3.0E-02	5.8E+03	4.0E+03		
2051065KS2L	L	698	7.5E+06	1.2E+04	2.9E+03	2.8E+02	3.0E+04	1.6E+03	5.1E+01	7.7E-02	1.4E-02	2.6E+03	1.8E+03		
2051066KS2L	L	471	1.2E+07	3.7E+03	2.1E+03	9.0E+01	1.0E+04	3.0E+03	1.7E+01	2.5E-02	2.2E-02	4.9E+03	2.9E+03		
2051067KS2L	L	400	7.5E+06	4.5E+05	1.2E+05	1.1E+04	1.2E+06	9.5E+03	2.1E+03	3.1E+00	8.0E-02	1.6E+04	1.1E+04		
2051068KS2L	L	485	1.2E+07	3.9E+03	2.2E+03	9.4E+01	1.1E+04	2.8E+03	1.8E+01	2.7E-02	2.1E-02	4.5E+03	2.7E+03		
2051069KS2L	L	673	7.5E+06	5.7E+04	1.5E+04	1.4E+03	1.5E+05	2.5E+03	2.6E+02	3.9E-01	2.1E-02	4.0E+03	2.7E+03		
2051070KS2L	L	486	1.4E+07	1.9E+03	2.0E+03	4.5E+01	5.2E+03	3.6E+03	8.3E+00	1.3E-02	2.3E-02	5.8E+03	3.1E+03		
2051071KS2L	L	413	7.5E+06	1.8E+04	4.4E+03	4.3E+02	4.6E+04	2.2E+03	7.9E+01	1.2E-01	1.8E-02	3.5E+03	2.4E+03		
2051072KS2L	L	605	7.5E+06	9.8E+03	2.5E+03	2.4E+02	2.6E+04	4.2E+03	4.4E+01	6.7E-02	3.5E-02	6.8E+03	4.6E+03		
2051073KS2L	L	670	7.5E+06	1.1E+04	2.7E+03	2.7E+02	2.9E+04	3.9E+03	4.9E+01	7.4E-02	3.3E-02	6.3E+03	4.3E+03		
2051074KS2L	L	486	7.5E+06	7.7E+03	2.0E+03	1.9E+02	2.1E+04	2.8E+03	3.5E+01	5.3E-02	2.4E-02	4.6E+03	3.1E+03		
2051075KS2L	L	393	1.4E+07	1.4E+03	1.5E+03	3.4E+01	3.9E+03	2.8E+03	6.2E+00	9.3E-03	1.5E-02	3.8E+03	2.0E+03		
2051076KS2L	L	491	1.4E+07	1.9E+03	2.0E+03	4.5E+01	5.2E+03	3.4E+03	8.2E+00	1.3E-02	2.2E-02	5.4E+03	2.9E+03		
2051077KS2L	L	640	7.5E+06	1.1E+04	2.6E+03	2.6E+02	2.7E+04	4.1E+03	4.7E+01	7.1E-02	3.4E-02	6.7E+03	4.5E+03		
2051078KS2L	L	473	1.2E+07	4.1E+03	2.3E+03	9.9E+01	1.1E+04	2.8E+03	1.9E+01	2.8E-02	2.0E-02	4.5E+03	2.7E+03		
2051079KS2L	L	467	1.2E+07	3.4E+03	1.9E+03	8.3E+01	9.3E+03	3.0E+03	1.6E+01	2.4E-02	2.2E-02	4.8E+03	2.9E+03		
2051080KS2L	L	614	7.5E+06	1.3E+04	3.1E+03	3.0E+02	3.2E+04	4.1E+03	5.5E+01	8.3E-02	3.5E-02	6.7E+03	4.6E+03		

整理番号	廃棄体に含まれる放射性物質の種類ごとの放射能濃度(Bq/t)											号機	放射性廃棄物を示す標識
	H-3	C-14	Co-60	Ni-59	Ni-63	Sr-90	Nb-94	Tc-99	I-129	Cs-137	全α		
2051041KS2L	2. 8E+07	3. 8E+03	4. 1E+03	9. 3E+01	1. 1E+04	6. 5E+03	1. 8E+01	2. 6E-02	4. 2E-02	1. 1E+04	5. 5E+03	0	P
2051042KS2L	1. 8E+07	1. 6E+06	4. 0E+05	3. 9E+04	4. 2E+06	1. 7E+04	7. 2E+03	1. 1E+01	1. 4E-01	2. 7E+04	1. 9E+04	0	P
2051043KS2L	2. 7E+07	3. 8E+03	4. 0E+03	9. 1E+01	1. 1E+04	5. 8E+03	1. 7E+01	2. 6E-02	3. 7E-02	9. 3E+03	4. 9E+03	0	P
2051044KS2L	1. 2E+07	1. 6E+04	4. 0E+03	3. 9E+02	4. 2E+04	5. 1E+03	7. 1E+01	1. 1E-01	4. 3E-02	8. 2E+03	5. 6E+03	0	P
2051045KS2L	1. 7E+07	1. 6E+04	4. 0E+03	3. 8E+02	4. 1E+04	6. 6E+03	7. 0E+01	1. 1E-01	5. 5E-02	1. 1E+04	7. 3E+03	0	P
2051046KS2L	1. 8E+07	1. 5E+04	3. 8E+03	3. 7E+02	4. 0E+04	5. 9E+03	6. 8E+01	1. 1E-01	5. 0E-02	9. 6E+03	6. 6E+03	0	P
2051047KS2L	1. 3E+07	2. 4E+05	6. 1E+04	5. 9E+03	6. 3E+05	1. 1E+05	1. 1E+03	1. 7E+00	9. 0E-01	1. 8E+05	1. 2E+05	0	P
2051048KS2L	1. 2E+07	1. 6E+04	4. 0E+03	3. 9E+02	4. 2E+04	6. 3E+03	7. 1E+01	1. 1E-01	5. 3E-02	1. 1E+04	6. 9E+03	0	P
2051049KS2L	1. 4E+07	1. 6E+04	4. 1E+03	4. 0E+02	4. 2E+04	5. 2E+03	7. 3E+01	1. 1E-01	4. 4E-02	8. 4E+03	5. 7E+03	0	P
2051050KS2L	1. 8E+07	1. 6E+04	3. 9E+03	3. 8E+02	4. 0E+04	4. 1E+03	6. 9E+01	1. 1E-01	3. 5E-02	6. 7E+03	4. 6E+03	0	P
2051051KS2L	1. 9E+07	1. 5E+04	3. 8E+03	3. 7E+02	4. 0E+04	7. 5E+03	6. 8E+01	1. 1E-01	6. 3E-02	1. 3E+04	8. 3E+03	0	P
2051052KS2L	1. 3E+07	1. 6E+04	4. 0E+03	3. 9E+02	4. 1E+04	7. 5E+03	7. 1E+01	1. 1E-01	6. 3E-02	1. 3E+04	8. 3E+03	0	P
2051053KS2L	1. 2E+07	1. 7E+04	4. 1E+03	4. 0E+02	4. 2E+04	7. 3E+03	7. 3E+01	1. 1E-01	6. 1E-02	1. 2E+04	8. 1E+03	0	P
2051054KS2L	2. 7E+07	3. 7E+03	4. 0E+03	9. 0E+01	1. 1E+04	6. 8E+03	1. 7E+01	2. 6E-02	4. 4E-02	1. 1E+04	5. 8E+03	0	P
2051055KS2L	3. 2E+07	3. 6E+03	3. 8E+03	8. 7E+01	1. 0E+04	5. 5E+03	1. 6E+01	2. 5E-02	3. 6E-02	8. 9E+03	4. 7E+03	0	P
2051056KS2L	1. 3E+07	1. 6E+04	4. 1E+03	3. 9E+02	4. 2E+04	5. 2E+03	7. 2E+01	1. 1E-01	4. 3E-02	8. 3E+03	5. 7E+03	0	P
2051057KS2L	1. 3E+07	1. 9E+04	4. 8E+03	4. 6E+02	5. 0E+04	6. 4E+03	8. 5E+01	1. 3E-01	5. 3E-02	1. 1E+04	7. 0E+03	0	P
2051058KS2L	2. 7E+07	4. 8E+03	5. 2E+03	1. 2E+02	1. 4E+04	7. 6E+03	2. 2E+01	3. 3E-02	4. 9E-02	1. 3E+04	6. 5E+03	0	P
2051059KS2L	3. 4E+07	3. 5E+03	3. 8E+03	8. 6E+01	9. 9E+03	7. 6E+03	1. 6E+01	2. 4E-02	4. 9E-02	1. 3E+04	7. 4E+03	0	P
2051060KS2L	1. 3E+07	1. 7E+04	4. 1E+03	4. 0E+02	4. 3E+04	6. 9E+03	7. 3E+01	1. 2E-01	5. 8E-02	1. 2E+04	6. 6E+03	0	P
2051061KS2L	1. 1E+07	1. 7E+04	4. 1E+03	4. 0E+02	4. 3E+04	5. 9E+03	7. 3E+01	1. 2E-01	4. 9E-02	9. 5E+03	6. 5E+03	0	P
2051062KS2L	2. 4E+07	9. 0E+03	5. 0E+03	2. 2E+02	2. 5E+04	5. 2E+03	4. 1E+01	6. 2E-02	3. 7E-02	8. 3E+03	4. 9E+03	0	P
2051063KS2L	1. 9E+07	1. 9E+04	4. 7E+03	4. 6E+02	4. 9E+04	4. 2E+03	8. 4E+01	1. 3E-01	3. 5E-02	6. 8E+03	4. 6E+03	0	P
2051064KS2L	1. 3E+07	1. 6E+04	4. 1E+03	3. 9E+02	4. 2E+04	5. 8E+03	7. 2E+01	1. 1E-01	4. 9E-02	9. 4E+03	6. 4E+03	0	P
2051065KS2L	1. 1E+07	1. 6E+04	4. 1E+03	3. 9E+02	4. 2E+04	2. 3E+03	7. 2E+01	1. 1E-01	1. 9E-02	3. 7E+03	2. 5E+03	0	P
2051066KS2L	2. 4E+07	7. 8E+03	4. 4E+03	1. 9E+02	2. 2E+04	6. 4E+03	3. 5E+01	5. 3E-02	4. 6E-02	1. 1E+04	6. 1E+03	0	P
2051067KS2L	1. 9E+07	1. 2E+06	2. 9E+05	2. 8E+04	3. 0E+06	2. 4E+04	5. 1E+03	7. 7E+00	2. 0E-01	3. 9E+04	2. 7E+04	0	P
2051068KS2L	2. 3E+07	7. 9E+03	4. 4E+03	2. 0E+02	2. 2E+04	5. 8E+03	3. 6E+01	5. 4E-02	4. 2E-02	9. 3E+03	5. 5E+03	0	P
2051069KS2L	1. 2E+07	8. 4E+04	2. 2E+04	2. 1E+03	2. 2E+05	3. 6E+03	3. 8E+02	5. 8E-01	3. 0E-02	5. 9E+03	4. 0E+03	0	P
2051070KS2L	2. 7E+07	3. 8E+03	4. 1E+03	9. 3E+01	1. 1E+04	7. 4E+03	1. 7E+01	2. 6E-02	4. 8E-02	1. 2E+04	6. 3E+03	0	P
2051071KS2L	1. 9E+07	4. 3E+04	1. 1E+04	1. 1E+03	1. 2E+05	5. 1E+03	1. 9E+02	2. 9E-01	4. 3E-02	8. 3E+03	5. 7E+03	0	P
2051072KS2L	1. 3E+07	1. 7E+04	4. 1E+03	4. 0E+02	4. 3E+04	6. 9E+03	7. 3E+01	1. 1E-01	5. 8E-02	1. 2E+04	7. 6E+03	0	P
2051073KS2L	1. 2E+07	1. 6E+04	4. 1E+03	3. 9E+02	4. 2E+04	5. 8E+03	7. 2E+01	1. 1E-01	4. 9E-02	9. 4E+03	6. 4E+03	0	P
2051074KS2L	1. 6E+07	1. 6E+04	4. 0E+03	3. 9E+02	4. 2E+04	5. 8E+03	7. 1E+01	1. 1E-01	4. 8E-02	9. 3E+03	6. 4E+03	0	P
2051075KS2L	3. 4E+07	3. 5E+03	3. 8E+03	8. 5E+01	9. 8E+03	5. 9E+03	1. 6E+01	2. 4E-02	3. 8E-02	9. 5E+03	5. 0E+03	0	P
2051076KS2L	2. 7E+07	3. 7E+03	4. 0E+03	9. 0E+01	1. 1E+04	6. 8E+03	1. 7E+01	2. 6E-02	4. 4E-02	1. 1E+04	5. 8E+03	0	P
2051077KS2L	1. 2E+07	1. 7E+04	4. 1E+03	4. 0E+02	4. 3E+04	6. 4E+03	7. 3E+01	1. 1E-01	5. 4E-02	1. 1E+04	7. 1E+03	0	P
2051078KS2L	2. 4E+07	8. 6E+03	4. 8E+03	2. 1E+02	2. 4E+04	5. 9E+03	3. 9E+01	5. 9E-02	4. 2E-02	9. 4E+03	5. 6E+03	0	P
2051079KS2L	2. 4E+07	7. 3E+03	4. 1E+03	1. 8E+02	2. 0E+04	6. 4E+03	3. 3E+01	5. 0E-02	4. 6E-02	1. 1E+04	6. 1E+03	0	P
2051080KS2L	1. 3E+07	2. 0E+04	5. 0E+03	4. 9E+02	5. 2E+04	6. 7E+03	8. 9E+01	1. 4E-01	5. 6E-02	1. 1E+04	7. 4E+03	0	P

整理番号	固型化 材 料	容 器		有害な空隙		表面 密度 (Bq/cm ²)	表面線量 当量率(注) (mSv/h)	著しい 破 損 (注)	廃棄物発生 年月日 (注)	除去物質 の除去	収納区分
		容器 等級	圧出 表示	上部 空隙値 (cm)	下部 空隙値 (cm)						
2051041KS2L	R5210	Z1600	H	-	8	4.0E-01	6.6E-02	P	10/03/31	P	N
2051042KS2L	R5210	Z1600	H	-	8	4.0E-01	6.6E-02	P	00/03/31	P	N
2051043KS2L	R5210	Z1600	H	-	8	4.0E-01	6.6E-02	P	10/03/31	P	N
2051044KS2L	R5210	Z1600	H	-	8	4.0E-01	6.6E-02	P	00/03/31	P	N
2051045KS2L	R5210	Z1600	H	-	8	4.0E-01	6.6E-02	P	00/03/31	P	N
2051046KS2L	R5210	Z1600	H	-	8	4.0E-01	6.6E-02	P	00/03/31	P	N
2051047KS2L	R5210	Z1600	H	-	8	4.0E-01	6.6E-02	P	00/03/31	P	N
2051048KS2L	R5210	Z1600	H	-	8	4.0E-01	6.6E-02	P	00/03/31	P	N
2051049KS2L	R5210	Z1600	H	-	8	4.0E-01	6.6E-02	P	00/03/31	P	N
2051050KS2L	R5210	Z1600	H	-	8	4.0E-01	6.6E-02	P	00/03/31	P	N
2051051KS2L	R5210	Z1600	H	-	8	4.0E-01	6.6E-02	P	00/03/31	P	N
2051052KS2L	R5210	Z1600	H	-	8	4.0E-01	6.6E-02	P	00/03/31	P	N
2051053KS2L	R5210	Z1600	H	-	8	4.0E-01	6.6E-02	P	00/03/31	P	N
2051054KS2L	R5210	Z1600	H	-	8	4.0E-01	6.6E-02	P	10/03/31	P	N
2051055KS2L	R5210	Z1600	H	-	8	4.0E-01	6.6E-02	P	10/03/31	P	N
2051056KS2L	R5210	Z1600	H	-	8	4.0E-01	6.6E-02	P	00/03/31	P	N
2051057KS2L	R5210	Z1600	H	-	8	4.0E-01	6.6E-02	P	00/03/31	P	N
2051058KS2L	R5210	Z1600	H	-	8	4.0E-01	6.6E-02	P	10/03/31	P	N
2051059KS2L	R5210	Z1600	H	-	8	4.0E-01	6.6E-02	P	10/03/31	P	N
2051060KS2L	R5210	Z1600	H	-	8	4.0E-01	6.6E-02	P	00/03/31	P	N
2051061KS2L	R5210	Z1600	H	-	8	4.0E-01	6.6E-02	P	00/03/31	P	N
2051062KS2L	R5210	Z1600	H	-	8	4.0E-01	6.6E-02	P	07/03/31	P	N
2051063KS2L	R5210	Z1600	H	-	8	4.0E-01	6.6E-02	P	00/03/31	P	N
2051064KS2L	R5210	Z1600	H	-	8	4.0E-01	6.7E-02	P	00/03/31	P	N
2051065KS2L	R5210	Z1600	H	-	8	4.0E-01	6.7E-02	P	00/03/31	P	N
2051066KS2L	R5210	Z1600	H	-	8	4.0E-01	6.7E-02	P	07/03/31	P	N
2051067KS2L	R5210	Z1600	H	-	8	4.0E-01	6.7E-02	P	00/03/31	P	N
2051068KS2L	R5210	Z1600	H	-	8	4.0E-01	6.7E-02	P	07/03/31	P	N
2051069KS2L	R5210	Z1600	H	-	8	4.0E-01	6.7E-02	P	00/03/31	P	N
2051070KS2L	R5210	Z1600	H	-	8	4.0E-01	6.7E-02	P	10/03/31	P	N
2051071KS2L	R5210	Z1600	H	-	8	4.0E-01	6.7E-02	P	00/03/31	P	N
2051072KS2L	R5210	Z1600	H	-	8	4.0E-01	6.7E-02	P	00/03/31	P	N
2051073KS2L	R5210	Z1600	H	-	8	4.0E-01	6.7E-02	P	00/03/31	P	N
2051074KS2L	R5210	Z1600	H	-	8	4.0E-01	6.7E-02	P	00/03/31	P	N
2051075KS2L	R5210	Z1600	H	-	8	4.0E-01	6.7E-02	P	10/03/31	P	N
2051076KS2L	R5210	Z1600	H	-	8	4.0E-01	6.7E-02	P	10/03/31	P	N
2051077KS2L	R5210	Z1600	H	-	8	4.0E-01	6.7E-02	P	00/03/31	P	N
2051078KS2L	R5210	Z1600	H	-	8	4.0E-01	6.7E-02	P	07/03/31	P	N
2051079KS2L	R5210	Z1600	H	-	8	4.0E-01	6.7E-02	P	07/03/31	P	N
2051080KS2L	R5210	Z1600	H	-	8	4.0E-01	6.7E-02	P	00/03/31	P	N

注：第二種廃棄物埋設規則第八条第2項に定める「廃棄体に係る技術上の基準」には該当しないが、濃縮・埋設事業所廃棄物埋設施設保安規定に定める「廃棄物受入基準」として記載している。

整理番号	放射性 廃棄物 の種類	重量 (kg)	廃棄体に含まれる放射性物質の種類ごとの放射能量 (Bq)										
			H-3	C-14	Co-60	Ni-59	Ni-63	Sr-90	Nb-94	Tc-99	I-129	Cs-137	全α
2051081KS2L	L	639	7.5E+06	1.1E+04	2.6E+03	2.5E+02	2.7E+04	1.5E+03	4.7E+01	7.0E-02	1.3E-02	2.4E+03	1.7E+03
2051082KS2L	L	470	1.2E+07	4.0E+03	2.3E+03	9.7E+01	1.1E+04	3.2E+03	1.8E+01	2.8E-02	2.4E-02	5.2E+03	3.1E+03
2051083KS2L	L	465	1.2E+07	1.3E+04	6.9E+03	3.1E+02	3.4E+04	1.8E+03	5.6E+01	8.5E-02	1.3E-02	2.9E+03	1.8E+03
2051084KS2L	L	491	7.5E+06	7.8E+03	2.0E+03	1.9E+02	2.1E+04	2.8E+03	3.5E+01	5.3E-02	2.4E-02	4.6E+03	3.1E+03
2051085KS2L	L	581	7.5E+06	9.2E+03	2.4E+03	2.3E+02	2.4E+04	3.0E+03	4.2E+01	6.3E-02	2.5E-02	4.8E+03	3.3E+03
2051086KS2L	L	478	1.2E+07	3.8E+03	2.1E+03	9.1E+01	1.1E+04	3.1E+03	1.7E+01	2.6E-02	2.2E-02	4.9E+03	2.9E+03
2051087KS2L	L	469	1.2E+07	1.3E+04	7.2E+03	3.2E+02	3.6E+04	2.3E+03	5.8E+01	8.8E-02	1.7E-02	3.6E+03	2.8E+03
2051088KS2L	L	546	7.5E+06	8.6E+03	2.2E+03	2.1E+02	2.3E+04	4.3E+03	3.9E+01	5.9E-02	3.6E-02	7.0E+03	4.8E+03
2051089KS2L	L	578	7.5E+06	9.2E+03	2.4E+03	2.3E+02	2.5E+04	4.4E+03	4.2E+01	6.3E-02	3.7E-02	7.2E+03	4.9E+03
2051090KS2L	L	473	1.2E+07	4.4E+03	2.5E+03	1.1E+02	1.2E+04	3.1E+03	2.0E+01	3.0E-02	2.2E-02	4.9E+03	2.9E+03
2051091KS2L	L	468	1.2E+07	3.4E+03	1.9E+03	8.3E+01	9.3E+03	2.8E+03	1.6E+01	2.4E-02	2.0E-02	4.4E+03	2.6E+03
2051092KS2L	L	490	7.5E+06	7.6E+03	2.0E+03	1.9E+02	2.0E+04	3.5E+03	3.5E+01	5.2E-02	2.9E-02	5.7E+03	3.9E+03
2051093KS2L	L	632	7.5E+06	1.1E+04	2.6E+03	2.6E+02	2.7E+04	4.1E+03	4.7E+01	7.1E-02	3.4E-02	6.6E+03	4.5E+03
2051094KS2L	L	479	7.5E+06	2.9E+04	7.2E+03	7.0E+02	7.5E+04	1.7E+03	1.3E+02	2.0E-01	1.4E-02	2.7E+03	1.8E+03
2051095KS2L	L	469	1.2E+07	3.7E+03	2.1E+03	9.0E+01	1.1E+04	2.1E+03	1.7E+01	2.6E-02	1.5E-02	3.3E+03	2.0E+03
2051096KS2L	L	510	7.5E+06	8.0E+03	2.1E+03	2.0E+02	2.1E+04	3.4E+03	3.7E+01	5.5E-02	2.9E-02	5.6E+03	3.8E+03
2051097KS2L	L	582	7.5E+06	9.1E+03	2.3E+03	2.3E+02	2.4E+04	4.4E+03	4.1E+01	6.2E-02	3.7E-02	7.1E+03	4.8E+03
2051098KS2L	L	474	1.2E+07	1.3E+04	7.2E+03	3.2E+02	3.6E+04	1.8E+03	5.9E+01	8.9E-02	1.3E-02	2.9E+03	1.7E+03
2051099KS2L	L	468	1.2E+07	3.4E+03	1.9E+03	8.3E+01	9.3E+03	3.0E+03	1.6E+01	2.4E-02	2.2E-02	4.9E+03	2.9E+03
2051100KS2L	L	479	1.2E+07	3.5E+03	2.0E+03	8.4E+01	9.4E+03	3.1E+03	1.6E+01	2.4E-02	2.2E-02	4.9E+03	2.9E+03
2051101KS2L	L	473	1.2E+07	3.5E+03	1.9E+03	8.4E+01	9.4E+03	3.1E+03	1.6E+01	2.4E-02	2.2E-02	4.9E+03	2.9E+03
2051102KS2L	L	471	1.2E+07	3.7E+03	2.1E+03	9.0E+01	1.1E+04	2.8E+03	1.7E+01	2.6E-02	2.0E-02	4.5E+03	2.7E+03
2051103KS2L	L	472	1.2E+07	3.5E+03	1.9E+03	8.4E+01	9.4E+03	2.8E+03	1.6E+01	2.4E-02	2.0E-02	4.5E+03	2.7E+03
2051104KS2L	L	492	1.2E+07	3.6E+03	2.0E+03	8.8E+01	9.8E+03	4.0E+03	1.7E+01	2.5E-02	2.9E-02	6.5E+03	3.8E+03

整理番号	廃棄体に含まれる放射性物質の種類ごとの放射能濃度(Bq/t)												号機	放射性廃棄物を示す標識
	H-3	C-14	Co-60	Ni-59	Ni-63	Sr-90	Nb-94	Tc-99	I-129	Cs-137	全α			
2051081KS2L	1. 2E+07	1. 6E+04	4. 1E+03	4. 0E+02	4. 2E+04	2. 3E+03	7. 3E+01	1. 1E-01	1. 9E-02	3. 7E+03	2. 6E+03	0	P	
2051082KS2L	2. 4E+07	8. 5E+03	4. 8E+03	2. 1E+02	2. 4E+04	6. 8E+03	3. 9E+01	5. 8E-02	5. 0E-02	1. 1E+04	6. 5E+03	0	P	
2051083KS2L	2. 4E+07	2. 7E+04	1. 5E+04	6. 6E+02	7. 3E+04	3. 9E+03	1. 3E+02	1. 9E-01	2. 8E-02	6. 3E+03	3. 7E+03	0	P	
2051084KS2L	1. 6E+07	1. 6E+04	4. 0E+03	3. 9E+02	4. 2E+04	5. 7E+03	7. 1E+01	1. 1E-01	4. 8E-02	9. 3E+03	6. 3E+03	0	P	
2051085KS2L	1. 3E+07	1. 6E+04	4. 0E+03	3. 9E+02	4. 2E+04	5. 1E+03	7. 1E+01	1. 1E-01	4. 3E-02	8. 3E+03	5. 6E+03	0	P	
2051086KS2L	2. 4E+07	7. 8E+03	4. 4E+03	1. 9E+02	2. 2E+04	6. 4E+03	3. 5E+01	5. 3E-02	4. 6E-02	1. 1E+04	6. 1E+03	0	P	
2051087KS2L	2. 4E+07	2. 8E+04	1. 6E+04	6. 7E+02	7. 5E+04	4. 8E+03	7. 1E+02	1. 9E-01	3. 5E-02	7. 7E+03	4. 6E+03	0	P	
2051088KS2L	1. 4E+07	1. 6E+04	4. 0E+03	3. 9E+02	4. 1E+04	7. 9E+03	1. 3E+02	1. 1E-01	6. 6E-02	1. 3E+04	8. 7E+03	0	P	
2051089KS2L	1. 3E+07	1. 6E+04	4. 1E+03	3. 9E+02	4. 2E+04	7. 6E+03	7. 2E+01	1. 1E-01	6. 4E-02	1. 3E+04	8. 4E+03	0	P	
2051090KS2L	2. 4E+07	9. 2E+03	5. 1E+03	2. 3E+02	2. 6E+04	6. 4E+03	4. 2E+01	6. 3E-02	4. 6E-02	1. 1E+04	6. 1E+03	0	P	
2051091KS2L	2. 4E+07	7. 3E+03	4. 1E+03	1. 8E+02	2. 0E+04	5. 9E+03	3. 3E+01	5. 0E-02	4. 2E-02	9. 4E+03	5. 6E+03	0	P	
2051092KS2L	1. 6E+07	1. 6E+04	4. 0E+03	3. 8E+02	4. 1E+04	7. 1E+03	7. 0E+01	1. 1E-01	5. 9E-02	1. 2E+04	7. 8E+03	0	P	
2051093KS2L	1. 2E+07	1. 7E+04	4. 1E+03	4. 0E+02	4. 3E+04	6. 4E+03	7. 4E+01	1. 2E-01	5. 4E-02	1. 1E+04	7. 1E+03	0	P	
2051094KS2L	1. 6E+07	6. 0E+04	1. 5E+04	1. 5E+03	1. 6E+05	3. 4E+03	2. 7E+02	4. 1E-01	2. 9E-02	5. 5E+03	3. 8E+03	0	P	
2051095KS2L	2. 4E+07	7. 9E+03	4. 4E+03	2. 0E+02	2. 2E+04	4. 4E+03	3. 6E+01	5. 4E-02	3. 2E-02	7. 0E+03	4. 2E+03	0	P	
2051096KS2L	1. 5E+07	1. 6E+04	4. 0E+03	3. 9E+02	4. 2E+04	6. 7E+03	7. 1E+01	1. 1E-01	5. 6E-02	1. 1E+04	7. 4E+03	0	P	
2051097KS2L	1. 3E+07	1. 6E+04	4. 0E+03	3. 9E+02	4. 1E+04	7. 5E+03	7. 1E+01	1. 1E-01	6. 3E-02	1. 3E+04	8. 3E+03	0	P	
2051098KS2L	2. 4E+07	2. 8E+04	1. 6E+04	6. 7E+02	7. 5E+04	3. 8E+03	1. 3E+02	1. 9E-01	2. 7E-02	6. 1E+03	3. 6E+03	0	P	
2051099KS2L	2. 4E+07	7. 3E+03	4. 1E+03	1. 8E+02	2. 0E+04	6. 4E+03	3. 3E+01	5. 0E-02	4. 6E-02	1. 1E+04	6. 1E+03	0	P	
2051100KS2L	2. 4E+07	7. 2E+03	4. 0E+03	1. 8E+02	2. 0E+04	6. 4E+03	3. 3E+01	4. 9E-02	4. 6E-02	1. 1E+04	6. 1E+03	0	P	
2051101KS2L	2. 4E+07	7. 3E+03	4. 1E+03	1. 8E+02	2. 0E+04	6. 4E+03	3. 3E+01	5. 0E-02	4. 6E-02	1. 1E+04	6. 1E+03	0	P	
2051102KS2L	2. 4E+07	7. 9E+03	4. 4E+03	2. 0E+02	2. 2E+04	5. 9E+03	3. 6E+01	5. 4E-02	4. 3E-02	9. 5E+03	5. 6E+03	0	P	
2051103KS2L	2. 4E+07	7. 3E+03	4. 1E+03	1. 8E+02	2. 0E+04	5. 9E+03	3. 3E+01	5. 0E-02	4. 2E-02	9. 4E+03	5. 6E+03	0	P	
2051104KS2L	2. 3E+07	7. 3E+03	4. 1E+03	1. 8E+02	2. 0E+04	8. 1E+03	3. 3E+01	5. 0E-02	5. 9E-02	1. 4E+04	7. 8E+03	0	P	

整理番号	固型化 材 料	容 器			有害な空隙		表面 密度 (Bq/cm ²)	表面線量 当量率(注) (mSv/h)	著しい 破 損 (注)	廃棄物発生 年月日 (注)	除去物質 の除去	収納区分
		容器	等級	圧出 表示	上部 空隙値 (cm)							
2051081KS2L	R5210	Z1600	H	-	8	4.0E-01	6.7E-02	P	00/03/31	P	N	
2051082KS2L	R5210	Z1600	H	-	8	4.0E-01	6.7E-02	P	07/03/31	P	N	
2051083KS2L	R5210	Z1600	H	-	8	4.0E-01	6.7E-02	P	07/03/31	P	N	
2051084KS2L	R5210	Z1600	H	-	8	4.0E-01	6.7E-02	P	00/03/31	P	N	
2051085KS2L	R5210	Z1600	H	-	8	4.0E-01	6.7E-02	P	00/03/31	P	N	
2051086KS2L	R5210	Z1600	H	-	8	4.0E-01	6.7E-02	P	07/03/31	P	N	
2051087KS2L	R5210	Z1600	H	-	8	4.0E-01	6.7E-02	P	07/03/31	P	N	
2051088KS2L	R5210	Z1600	H	-	8	4.0E-01	6.7E-02	P	00/03/31	P	N	
2051089KS2L	R5210	Z1600	H	-	8	4.0E-01	6.7E-02	P	00/03/31	P	N	
2051090KS2L	R5210	Z1600	H	-	8	4.0E-01	6.7E-02	P	07/03/31	P	N	
2051091KS2L	R5210	Z1600	H	-	8	4.0E-01	6.7E-02	P	07/03/31	P	N	
2051092KS2L	R5210	Z1600	H	-	8	4.0E-01	6.7E-02	P	00/03/31	P	N	
2051093KS2L	R5210	Z1600	H	-	8	4.0E-01	6.7E-02	P	00/03/31	P	N	
2051094KS2L	R5210	Z1600	H	-	8	4.0E-01	6.7E-02	P	00/03/31	P	N	
2051095KS2L	R5210	Z1600	H	-	8	4.0E-01	6.7E-02	P	07/03/31	P	N	
2051096KS2L	R5210	Z1600	H	-	8	4.0E-01	6.7E-02	P	00/03/31	P	N	
2051097KS2L	R5210	Z1600	H	-	8	4.0E-01	6.7E-02	P	00/03/31	P	N	
2051098KS2L	R5210	Z1600	H	-	8	4.0E-01	6.7E-02	P	07/03/31	P	N	
2051099KS2L	R5210	Z1600	H	-	8	4.0E-01	6.7E-02	P	07/03/31	P	N	
2051100KS2L	R5210	Z1600	H	-	8	4.0E-01	6.7E-02	P	07/03/31	P	N	
2051101KS2L	R5210	Z1600	H	-	8	4.0E-01	6.7E-02	P	07/03/31	P	N	
2051102KS2L	R5210	Z1600	H	-	8	4.0E-01	6.7E-02	P	07/03/31	P	N	
2051103KS2L	R5210	Z1600	H	-	8	4.0E-01	6.7E-02	P	07/03/31	P	N	
2051104KS2L	R5210	Z1600	H	-	8	4.0E-01	6.7E-02	P	07/03/31	P	N	

注：第二種廃棄物埋設規則第八条第2項に定める「廃棄体に係る技術上の基準」には該当しないが、濃縮・埋設事業所廃棄物埋設施設保安規定に定める「廃棄物受入基準」として記載している。

廃棄物埋設確認申請書（廃棄体用）添付書類

目 次

- 一、埋設する放射性廃棄物に関する説明書
- 二、放射性廃棄物を固型化する容器に関する説明書
- 三、固型化材料の品質に関する説明書
- 四、放射性廃棄物に含まれる放射性物質の放射能濃度を測定した方法その他放射性廃棄物に含まれる放射性物質の種類ごとの放射能濃度を決定した方法に関する説明書
- 五、第二種廃棄物埋設規則第八条第2項第六号の規定に係る廃棄体の強度を測定した方法その他これらの強度を決定した方法に関する説明書
- 六、第二種廃棄物埋設規則第八条第2項第七号の技術上の基準に適合していることを説明する書類
- 七、第二種廃棄物埋設規則第八条第2項第九号の技術上の基準に適合していることを説明する書類
- 八、放射性廃棄物等に係る品質マネジメントシステムに関する説明書

添 付 書 類 一

「埋設する放射性廃棄物に関する説明書」

1. 埋設する放射性廃棄物

(1)埋設する放射性廃棄物の種類

本申請対象廃棄体は関西電力株式会社大飯発電所のものであり、原子力発電所の運転に伴い発生する固体状の放射性廃棄物（以下、「固体状廃棄物」という。）を、あらかじめ均質に練り混ぜた固型化材料等（セメント、骨材、混和材料、水）で固型化したものである。

(2)固型化の方法

廃棄体は、「充填固化体の標準的な製作方法」⁽¹⁾に基づき、あらかじめ均質に練り混ぜた固型化材料等（以下、「モルタル」という。）を容器内の固体状廃棄物と一体となるように充填して製作されたものである。

その手順は以下のとおりである。また、基本フローを図－1に示す。

①貯蔵場所からの取出し

廃棄物の貯蔵場所から固体状廃棄物を容器単位で取り出す。

この際、固体状廃棄物を取り出した後、分別、処理、容器に収納、固型化を行う一連の作業工程を一つの作業単位（ジョブ）とし、放射能算定の観点から、同一ジョブ内で混合される固体状廃棄物が表－1に示す範囲になるように、固体状廃棄物を取り出す。

②分別

表－2に示す廃棄物を除去するとともに、表－3の分類に従い仕分けをする。

③処理

仕分けした固体状廃棄物は、必要に応じ表－4に示す要領で切断又は圧縮処理をする。

④容器に収納

分別及び必要に応じて処理を施した固型化対象物を、表－5に示す収納区分により容器に収納する。

なお、今回の申請対象廃棄体に、焼却炉の耐火煉瓦及びセラミックフィルタを収納した廃棄体は含まれていない。

⑤ 固型化

モルタルを、固型化対象物が収納された容器に一体となるように充填し、固型化する。固型化設備のプロセスフローを図-2に示す。

(3) 固型化材料等の練り混ぜ

固型化材料等の練り混ぜは、図-2に示す固型化設備を用い、以下の運転条件のもとに行っている。

① 固型化材料等の仕様

使用する固型化材料等の仕様は表-6のとおりである。

② 固型化材料等の投入量

固型化材料等の性能として、流動性及び硬化後の強度が所定の範囲⁽¹⁾を満足するように、あらかじめ配合設計された量の固型化材料等を投入する。

③ 練り混ぜ時間及び攪拌速度

固型化材料等の練り混ぜ時間は6分、攪拌速度は50rpmである。

④ 練り混ぜ性能

固型化設備の練り混ぜ性能については、同一の固型化設備及び運転条件によりJISA1119によるモルタルの単位容積質量差の試験を実施し、十分な練り混ぜ性能を有することを確認している。

(4) 一体となるような充填

モルタルを容器に収納された固体状廃棄物と、一体となるように充填するため、次のような方法をとっている。

① 容器に収納する固体状廃棄物

- a. 分別工程において、モルタルが内部に充填し難い等として分類した廃棄物は、必要に応じて切断又は圧縮処理をする。
- b. 収納の仕方により固型化を行う際に著しい空隙が残留する可能性がある形状のものは空隙が生じにくいように収納する。

②固型化

a. モルタルの流動性

固体状廃棄物が収納された容器に充填するモルタルは、Pロートによる流下時間*が16～50秒の範囲のものを用いる。

なお、固型化材料等の投入量は設定値により管理している。この場合においても、同一の固型化設備及び運転条件によりPロートによる流下時間が上記範囲内となることが確認されている。

b. モルタルの容器内への充填方法

モルタルは25ℓ/分以下の注入速度で上部より注入する。

以上の方法により、一体となるような充填が達成されることは、あらかじめ確認されている。(2)

*Pロートによる流下時間：土木学会基準（J S C E - F 5 2 1）による試験方法

(5)有害な空隙

廃棄体上部の空隙については、廃棄体体積の10%（約8cm）以下であることを養生後の蓋閉め前に確認している。

なお、上記（4）の方法により廃棄体内部の空隙を十分に低減できることはあらかじめ確認されている。(2)

(6)標識及び整理番号の表示方法

大飯発電所で製作した廃棄体の「放射性廃棄物を示す標識」は塗料で容器に直接表示し、「整理番号」はインキで印刷したステッカーを容器にはり付けて表示している。

整理番号の表示に使用したステッカーはJ I S Z 1 5 3 8で定められた粘着性を持つものであり、容易に剥がれることはない。

(7)健全性を損なうおそれのある物質

原子力発電所で使用されている廃棄体の健全性を損なうおそれのある物質は、廃棄処理前に中和処理、蒸発処理もしくは焼却処理することによって無害化又は除去されることから、固体状廃棄物にこれらの物質を含む可能性は低い。

さらに、廃棄物の分別時において健全性を損なうおそれのある物質及び除去対象物質が認められた場合は除去することにより廃棄体中にこれらの物質を含む可能性は低い。

焼却炉の耐火煉瓦及びセラミックフィルタは、内籠に収納することとしている。

この分別・収納作業は、実務経験等に基づき選任された分別作業管理者による管理の下、定期的に教育・訓練を受けて選任された分別作業員により実施されている。

よって、廃棄体中に含まれる物質により健全性を損なうおそれがあることは考え難い。

2. 表面密度、重量、表面線量当量率、放射能濃度の測定及び整理番号の表示に用いた装置

廃棄体は、表-7に示す測定装置を用いて測定しており、本装置は適切な性能を有することをあらかじめ確認している。

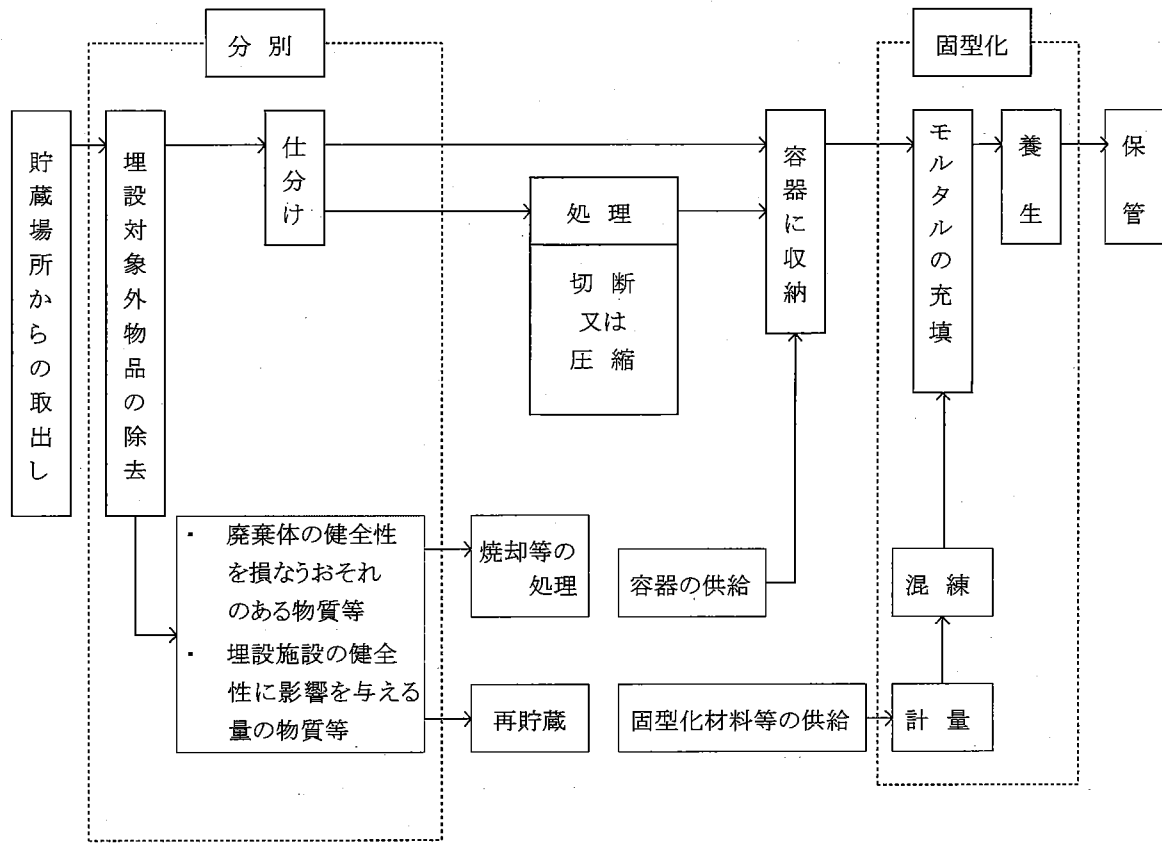


図-1 廃棄体製作の基本フロー

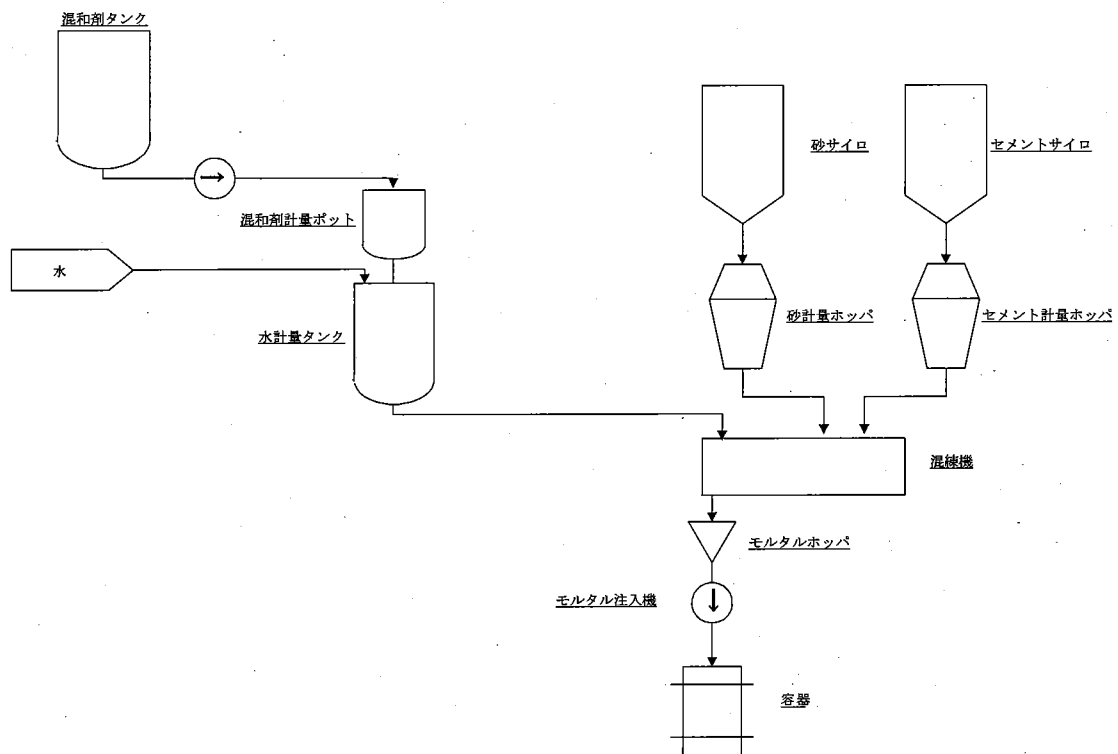


図-2 固型化設備のプロセスフロー

表-1 同一ジョブ内で混合できる範囲

分類項目	同一ジョブ内で混合できる範囲
発生時期	3年間程度の範囲を上限とする
その他	放射能評価手法が号機等によって異なる場合はその号機等毎

表-2 除去する廃棄物の種類

		除去する廃棄物の種類
単一物品	可燃物	木、紙、布、皮で構成される製品（セルロース系天然有機物製品）
		ゴム手、長ぐつ等の天然ゴム製品（イソプレン系天然有機物製品）
	アルミ	アルミニウム製品 一片が手のひらサイズ（約15cm）程度以上で次のもの ・アルミでできているもの ・大半がアルミでできているもの
		鉛
特定物品	アルミ	<ul style="list-style-type: none"> ・HEPAフィルタ ・アルミニウム製電動工具

表-3 仕分けの分類

分類		仕分けする固体状廃棄物の性状
強度分類	A	廃棄物自体の強度が高いもの
	B	廃棄物自体の強度が低いもの
形状分類	1	固型化材料等が内部に充填し易い形状のもの
	2	固型化材料等が内部に充填し難い形状のもの

表-4 処理の要領

	処理の要領
切断処理	①廃棄物内部に大きな閉空間が残らないようにする ②内径約1cm以上の塩化ビニルホース等は50cm以下に切断する ③15mm以下のものが多量に発生しないようにする
圧縮処理	①標準の圧縮圧力は3MPa(30kgf/cm ²)以上とする ②金属以外の廃棄物については圧縮後の形状維持のため、圧縮用容器に収納して、容器ごと圧縮し、圧縮体を製作する。 なお、圧縮体は強度分類Aとなる。

表-5 強度分類に応じた収納区分

廃棄物自体の強度	収納区分
高いもの*1	直接収納
	内籠収納
低いもの*2	内籠収納

*1 ・ゴム片等以外の固体状廃棄物、圧縮体については、直接収納
 ・焼却炉の耐火煉瓦及びセラミックフィルタについては、内籠収納
 (ただし、平成25年9月以前に製作した充填固化体は除く)

*2 ゴム片等

表-6 固型化材料等の仕様

項目	仕様
固型化材料	・ JIS R 5210 に規定される普通ポルトランドセメント
骨材	・ 下記以外は JIS A 5308 の附属書Aの規格を満足する砂 ・ 粒径：2.5mm 以下 ・ 粗粒率：1.4 ～2.2 ・ 水分：1%以下
混和材料	JIS A 6204 の規格を満足する減水剤
水	脱塩水、又は固型化設備の洗浄によって発生した回収水(スラッジ固形分を沈殿した上澄水)

表-7 測定装置の主要仕様

装置名称	測定項目	主要仕様
ユニット1 表面汚染密度測定装置	表面密度	(1)測定方式：スミヤ方式 (2)測定対象： β (γ)線 (3)検出器：プラスチックシンチレーション検出器(1台) (4)測定部位：廃棄体上面、側面上部、側面下部、下面の4部位 (5)検出下限：0.37Bq/cm ² 以下
ユニット2 重量・線量当量率・放射能測定装置	重量	(1)測定方式：ロードセル方式 (2)測定範囲：0～1000kg (3)測定精度：±0.5%フルスケール
	表面線量当量率	(1)測定方式：Si半導体検出器による測定方式 (2)測定対象： γ 線 (3)検出器：Si半導体検出器(3台) (4)測定部位：廃棄体上面、側面、下面の3部位 (5)測定範囲：0.001～20mSv/h (6)測定精度：±20%
	放射能	(1)測定方式：コリメータ測定方式 (2)測定対象核種：Co-60、Cs-137 (3)測定上限：表面線量当量率10mSv/hの廃棄体まで (4)検出器：高純度Ge半導体検出器(1台) (5)測定精度：別添「放射能測定装置の測定精度に関する説明書」参照
ユニット3 ラベリング装置	整理番号表示	(1)整理番号表示 ・材質：キャストコート紙(黄色地) ・印字方式：熱転写方式

測定方法の変更等：なし

[参考文献]

- (1) 北海道電力㈱、東北電力㈱、東京電力ホールディングス㈱、中部電力㈱、北陸電力㈱、関西電力㈱、中国電力㈱、四国電力㈱、九州電力㈱、日本原子力発電㈱
令和元年10月改訂「充填固化体の標準的な製作方法」
- (2) (財)原子力環境整備センター 技術レポート 平成10年3月
「低レベル放射性廃棄物処分用廃棄体製作技術について(各種固体状廃棄物)」
・改訂1

別添

放射能測定装置の測定精度に関する説明書

固体状廃棄物を固型化した廃棄体（以下、「充填固化体」という。）に対して適用しているコリメータ測定方式の放射能測定装置については、実廃棄体の製作に先立ってシミュレーション及び模擬廃棄体による試験・評価を以下のとおり実施しており、その適用性を確認している。

1. 放射能測定装置の測定精度評価方法

(1) 対象とする廃棄体

放射能測定装置の測定対象となる充填固化体のうち、密度が大きい金属類を容器に固型化した廃棄体を評価対象とした。

(2) 対象とする放射性物質

非破壊外部測定が可能な Co-60 及び Cs-137 を測定対象とし、全国の発電所を固体廃棄物種類毎の保管割合等を考慮して選定した代表発電所の固体状廃棄物収納ドラム缶開缶調査から、保守的な条件として線源個数、線源強度比及び線源個数比を設定した。

(3) 測定精度の評価方法

放射能測定装置で充填固化体を測定する際の主な誤差はマトリックス誤差及び計数誤差であるため、マトリックス誤差に計数誤差を含めたシミュレーション計算を行い、次の手順で使用した評価コードの精度を含めた放射能測定装置の測定精度を評価した。

①仮想のドラム缶内に廃棄物及び線源をランダムに配置する。なお、廃棄物の形状及び密度については、固体状廃棄物収納ドラム缶開缶調査結果に基づき、原子力発電所から発生する標準的な廃棄物を模擬した。

②仮想の廃棄体中に配置した線源からの γ 線について、点減衰積分コード(QAD)により検出器位置における“ γ 線直接線”及び“ γ 線散乱線”を計算する。

③QADにより計算された直接線及び散乱線に対して統計的変動を加味し、この値を使用して廃棄体の放射能濃度を評価する。

④上記①～③の操作を廃棄体種類毎に繰り返し行い、データのバラツキから求めた変動係数(=標準偏差(1 σ)/平均値 \times 100)を測定精度とした。なお、繰り返し計算は、変動係数が一定となるように80回行った。

2. 放射能測定装置の測定性能の評価結果

(1) シミュレーションの妥当性

シミュレーションの妥当性を確認するために、模擬充填固化体を実際に放射能測定装置で測定した結果と、同一条件で行ったシミュレーション結果を比較した。表-1に示すとおり、本シミュレーションは、実際の放射能測定装置の測定体系を良好に模擬できている。

(2) シミュレーション評価結果

シミュレーション結果(評価値)の平均値と設定値(真値)を比較した結果を図-1に、シミュレーションで放射能測定装置の測定精度を評価した結果を表-2に示す。評価値の平均値/真値は、線源個数、密度及び放射能濃度に依存せず良好な一致を示しており、測定精度についても良好な値を示していることから廃棄物埋設事業変更許可申請書(平成10年10月8日許可)に記載した廃棄物埋設を行う放射性廃棄物に含まれる放射性物質の総放射エネルギーの真値を正しく評価できると判断できる。

一方、スクリーニングレベル近傍濃度における、廃棄体の密度が最も大きく、かつ、線源の強度に分布を有する等の実態的な条件を考慮した場合の測定精度は表-3に示すとおり11～17%である。また、表-2においてもスクリーニングレベル近傍濃度の測定精度は8～13%であり、いずれも良好な値を示していることから、最大放射能濃度を超えないことを確認する観点からも適切な測定精度を有していると判断できる。

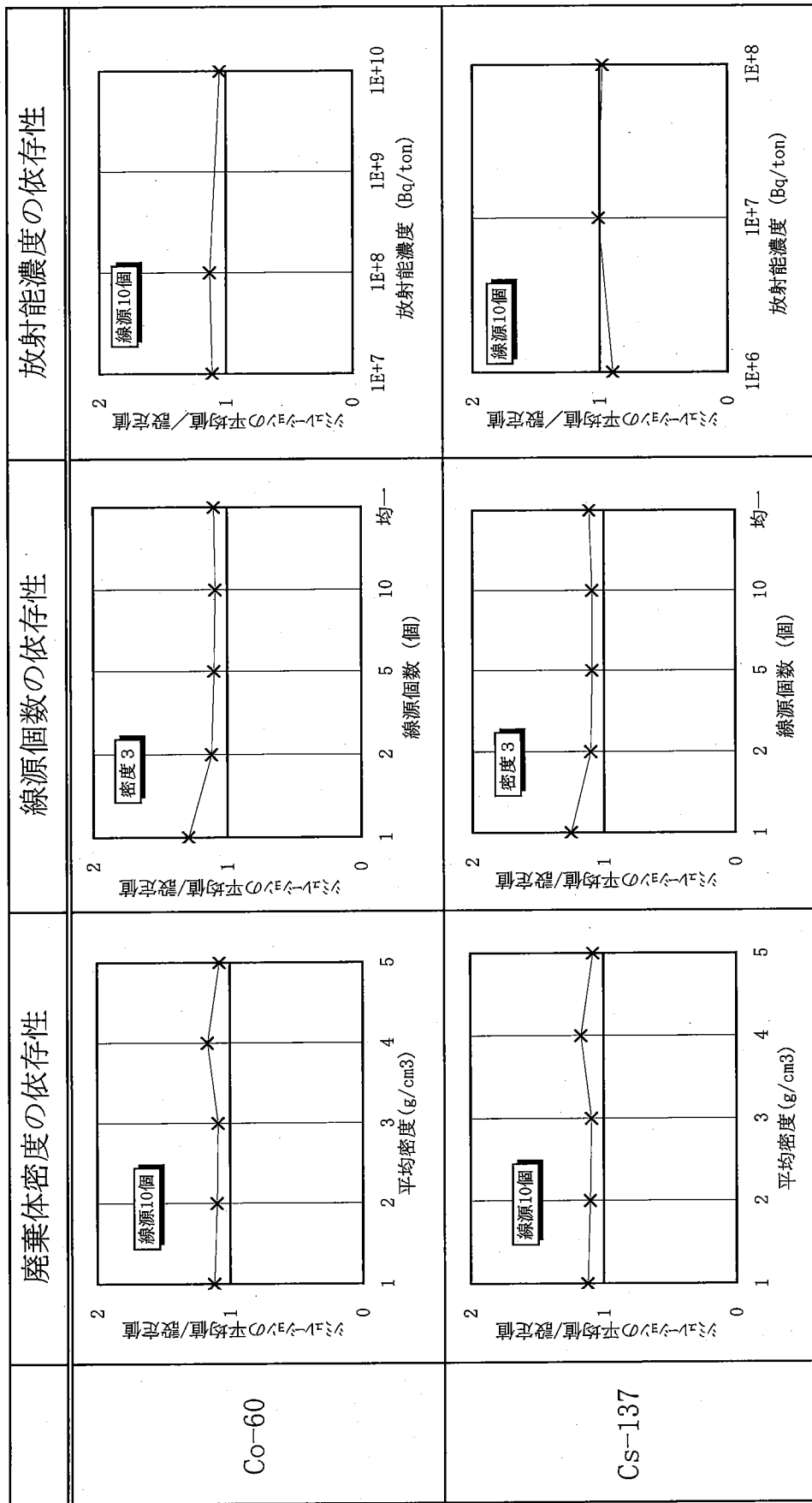
3. まとめ

コリメータ測定方式による放射能測定装置について、充填固化体に対する適用性を評価した結果、埋設放射エネルギー及び最大放射能濃度の確認の観点から適切な性能を有していると判断できる。

なお、埋設する廃棄体の測定にあたって、大飯発電所では以下に示す実大校正用線源の測定を実施し、Co-60については±20%以内、Cs-137については±30%以内であることを確認している。

実大校正用線源の仕様

	仕 様
固型化材料	セメント
密封線源配置	平面方向 4箇所 高さ方向 4箇所
放射エネルギー	Co-60、Cs-137 合計 $3.7 \times 10^6 \text{ Bq}$ 以下



注1：シミュレーション計算は、廃棄体種類ごとに線源及び廃棄物をランダムに80回配置して行った。

図-1 コリメータ測定方式放射能測定法のシミュレーション結果（評価値）の平均値と設定値の比較

表-1 シミュレーション結果と実測結果の比較

	シミュレーション値/実測値	
	Co-60	Cs-137
金属収納	0.98	1.12

表-2 放射能測定装置の充填固化体に対する測定精度の評価結果

条件	内容物種類		金属類 (普通収納)		
	内容物重量(kg)		140~312		
	線源個数		10	10	10
	放射能濃度 (Bq/ton)	Co-60	1E+7	1E+8	1E+10
Cs-137		1E+6	1E+7	1E+8	
Co-60測定精度 (%)		12	7	8	
Cs-137測定精度 (%)		26	15	13	

注：シミュレーション計算は、各条件毎に線源及び廃棄物をランダムに80回配置して行った。

表-3 スクリーニングレベル近傍濃度の測定精度

条件	内容物種類		金属類 (密収納)	
	内容物重量(kg)		304~539	
	核種		Co-60	Cs-137
	放射能濃度(Bq/ton)		1E+10	1E+8
	線源個数		30	30
測定精度 (%)		11	17	

注1：シミュレーション計算は、各条件毎に線源及び廃棄物をランダムに80回配置して行った。

注2：線源は強度比=1:20のものを個数=6:4で設定した。

添 付 書 類 二

「放射性廃棄物を固型化する容器に関する説明書」

本申請対象廃棄体に用いている容器は、J I S Z 1 6 0 0 (2 0 0 6、2 0 1 7) H 級であり、強度、密封性ともに J I S Z 1 6 0 0 (1 9 9 3) 1 種 H 級に定めるものと同等である。

(1) 強度

J I S Z 1 6 0 0 (2 0 0 6、2 0 1 7) H 級の容器は、J I S Z 1 6 0 0 (1 9 9 3) 1 種 H 級と材料、形状等は同等である。

したがって、この容器の強度は J I S Z 1 6 0 0 (1 9 9 3) 1 種 H 級と同等である。

(2) 密封性

J I S Z 1 6 0 0 (1 9 9 3) 1 種 H 級で規定されている容器の密封性は胴体に要求されている要件である。本申請対象廃棄体に用いている容器の胴体は、J I S Z 1 6 0 0 (1 9 9 3) 1 種 H 級と同等であり、密封性は同等である。

(3) 使用経験のある容器の再利用について

使用経験のある容器は、廃棄物を収納する前に、目視にて容器に著しい破損が無いことを確認している。

このため、再利用した容器の強度及び密封性に関しても問題は無い。

添 付 書 類 三

「固型化材料の品質に関する説明書」

本申請対象廃棄体に使用している固型化材料は、J I S R 5 2 1 0 (2 0 0 9 、 2 0 1 9) に定める普通ポルトランドセメントである。

J I S R 5 2 1 0 (2 0 0 9 、 2 0 1 9) は、J I S R 5 2 1 0 (1 9 9 2) と圧縮強さ及び安定性に係る品質は同等である。

添 付 書 類 四

「放射性廃棄物に含まれる放射性物質の放射能濃度を測定した方法その他放射性
廃棄物に含まれる放射性物質の種類ごとの放射能濃度を決定した方法に関する
説明書」

1. 放射性物質の種類

廃棄体中の放射能濃度及び放射能量の決定において対象とする放射性物質の種類は、第二種廃棄物埋設規則第三条に基づき、濃縮・埋設事業所廃棄物埋設事業変更許可申請書（平成10年10月8日許可）に記載されている下記のものである。

H-3、C-14、Co-60、Ni-59、Ni-63、Sr-90、
Nb-94、Tc-99、I-129、Cs-137、全 α

2. 廃棄体中の放射能濃度の決定方法

廃棄体中の放射性物質の濃度は、「充填固化体の廃棄確認の実施について」（平成11年9月、平成12年8月一部改正）に添付の「廃棄体（充填固化体）中の放射能濃度の決定手順について」（以下、「決定手順」という。）に記載されている非破壊外部測定法、スケーリングファクタ法、平均放射能濃度法及び理論計算法を用い以下のとおり決定した。

(1) Co-60、Cs-137の濃度

非破壊外部測定法により、廃棄体毎に添付書類一に示す重量・線量当量率・放射能測定装置を用いて測定した。

(2) C-14、Ni-63、Sr-90、Nb-94、Tc-99、I-129、全 α の濃度

スケーリングファクタ法により以下の手順で求めた。

①スケーリングファクタ

廃棄物から試料を採取し、key核種であるCo-60、Cs-137と難測定核種であるC-14、Ni-63、Sr-90、Nb-94、Tc-99、I-129及び全 α を各々測定し、前記決定手順に従い表-1のスケーリングファクタを求めた。

また、表-1のスケーリングファクタを求めた以降、平成26年度迄に発生した固体状廃棄物を固型化した廃棄体については、JNES-SSレポート等^(*)において、表-1のスケーリングファクタを継続使用できることが確認されている。

なお、難測定核種の濃度はkey核種に対し、ある程度の分布を有しているため、このスケーリングファクタの適用範囲を表-1のスクリーニングレベル以下とするこ

ととし、廃棄体の放射能濃度算出時に、スクリーニングレベルを超えないことを確認している。

表-1 スケーリングファクタ等の一覧表

対象核種	key核種	スケーリングファクタ	スクリーニングレベル [Bq/ton]
C-14	Co-60	2.2×10^{-1}	1.5×10^{10}
Ni-63	Co-60	6.7×10^{-1}	1.6×10^{11}
Nb-94	Co-60	9.9×10^{-4}	3.3×10^{10}
Tc-99	Co-60	1.5×10^{-6}	4.9×10^{12}
Sr-90	Cs-137	6.3×10^{-1}	1.0×10^{10}
I-129	Cs-137	3.1×10^{-6}	3.5×10^{10}
全 α	Cs-137	4.1×10^{-1}	1.3×10^8

②濃度の算定

以下の式を用いて濃度を算定した。

$$A_i = \left\{ A \times \exp\left(\frac{\ln 2}{T} t\right) \right\} \times S F_i \times \exp\left(-\frac{\ln 2}{T_i} t\right)$$

- A_i : 濃度決定時の難測定核種 i の放射能濃度 (Bq/ton)
- A : Co-60又はCs-137の濃度測定値 (Bq/ton)
- T : Co-60又はCs-137の半減期 (年)
- t : 発生から濃度決定時までの期間 (年)
- $S F_i$: 難測定核種 i のスケーリングファクタ
- T_i : 難測定核種 i の半減期 (年)

ここで、 t はジョブ内の廃棄物の中で最も古い廃棄物発生時期でジョブ全体の廃棄物を代表するものとする。

なお、key核種の濃度は、廃棄体中の濃度であるため測定した放射能量を廃棄体重量で除して求めている。

(3) H-3の濃度

平均放射能濃度法により以下の手順で求めた。

①平均放射能濃度

廃棄物から代表試料を採取、測定して得られたH-3の平均放射能濃度とその最大充填量から、廃棄体1本当たりのH-3放射能量として表-2の結果を得た。

また、表-2の平均放射能濃度を求めた以降、平成26年度迄に発生した固体状廃棄物を固型化した廃棄体については、JNES-SSレポート等^(※)において、表-2の平均放射能濃度を継続使用できることが確認されている。

表-2 H-3の平均放射能濃度

対象核種	平均放射能濃度 (Bq/本)
H-3	2.3×10^7

②濃度の算定

以下の式を用いて、重量当たりのH-3の濃度を算定した。

$$X_{H-3} = \frac{x_{H-3}}{W} \times \exp\left(-\frac{\ln 2}{T_{H-3}} t\right)$$

X_{H-3} : 濃度決定時のH-3の放射能濃度 (Bq/ton)

x_{H-3} : H-3の平均放射能濃度 (Bq/本)

W : 廃棄体重量 (ton)

T_{H-3} : H-3の半減期 (年)

t : 発生から濃度決定時までの期間 (年)

ここで、tはジョブ内の廃棄物の中で最も新しい廃棄物発生時期でジョブ全体の廃棄物を代表するものとする。

(4) Ni-59の濃度

理論計算法により以下の手順で求めた。

① Ni-59/Ni-63の組成比率の決定

Ni-59/Ni-63の組成比率は次式により導出できる。

$$\frac{A_{\text{Ni-59}}}{A_{\text{Ni-63}}} = \frac{N_{\text{Ni-58}} \cdot \sigma_{\text{Ni-58}} \cdot \left(\frac{\ln 2}{T_{\text{Ni-59}}} \right)}{N_{\text{Ni-62}} \cdot \sigma_{\text{Ni-62}} \cdot \left(\frac{\ln 2}{T_{\text{Ni-63}}} \right)}$$

A : 放射能濃度 (Bq/g) N : 天然存在比 (%)

σ : 熱中性子断面積 (barn) T : 半減期 (年)

②濃度の決定

以下の式を用いてNi-59の濃度を算定した。

$$A_{\text{Ni-59}} = \left[C_{\text{Co}} \times \exp\left(\frac{\ln 2}{T_{\text{Co-60}}} t\right) \right] \times SF \times 8.0 \times 10^{-3} \times \exp\left(-\frac{\ln 2}{T_{\text{Ni-59}}} t\right)$$

$A_{\text{Ni-59}}$: 濃度決定時のNi-59の放射能濃度 (Bq/ton)
 C_{Co} : Co-60の放射能濃度 (Bq/ton)
 $T_{\text{Co-60}}$: Co-60の半減期 (年)
 t : 発生から濃度決定時までの期間 (年)
 SF : Co-60に対するNi-63のスケールリングファクタ
 8.0×10^{-3} : Ni-59/Ni-63の組成比率
(ORIGEN-2 計算結果)
 $T_{\text{Ni-59}}$: Ni-59の半減期 (年)

ここで、 t はジョブ内の廃棄物の中で最も古い廃棄物発生時期でジョブ全体の廃棄物を代表するものとする。

なお、key核種の濃度は、廃棄体中の濃度であるため、測定した放射エネルギーを廃棄体重量で除して求めている。

[※JNES-SSレポート等]

- ・「平成10年度以降に発生する充填固化体に対するスケーリングファクタ等の継続使用について (JNES-SS-0403)」(2005年3月)
- ・「廃棄物埋設確認申請書 (廃棄体用)」(平成17年7月29日 埋埋発第83号)
- ・「廃棄物埋設確認申請書 (廃棄体用)」(平成18年7月19日 埋埋発第54号)
- ・「廃棄物埋設確認申請書 (第二種廃棄体用)」(平成22年4月23日 平22埋埋発第12号)
- ・「廃棄物埋設確認申請書 (第二種廃棄体用)」(平成23年3月31日 平22埋埋発第176号)
- ・「廃棄物埋設確認申請書 (廃棄体用)」(平成26年3月14日 2013埋埋発第109号)
- ・「廃棄物埋設確認申請書 (廃棄体用)」(平成27年3月20日 2014埋埋発第133号)
- ・「廃棄物埋設確認申請書 (廃棄体用)」(平成28年10月21日 2016埋埋発第53号)
- ・「廃棄物埋設確認申請書 (廃棄体用)」(平成31年3月14日 2018埋埋発第95号)

添 付 書 類 五

「第二種廃棄物埋設規則第八条第2項第六号の規定に係る廃棄体の強度を測定した
方法その他これらの強度を決定した方法に関する説明書」

1. 廃棄体に要求される強度

廃棄体に要求される強度（耐埋設強度）は以下のとおり。

埋設の終了までの間に廃棄体の受ける荷重は、廃棄体定置時に受ける荷重、廃棄体定置完了後の埋設設備区画内で充てん材充てん中に受ける荷重、充てん材充てん後から覆土完了までに受ける荷重に分類される。

このうち、充てん材充てん中は、充てん圧が廃棄体に等方的に作用するとともに、浮力により廃棄体の自重が軽減されるため、廃棄体受ける荷重は、浮力が作用しない廃棄体定置時よりも小さくなる。

また、充てん材充てん後から覆土完了までは、覆土厚さが最大となる覆土完了時に荷重が最大となる。この期間、廃棄体と充てん材が一体に固型化され、十分な構造上の安定性を有する埋設設備に覆われていることにより、外部からの荷重は埋設設備全体で受け持つこととなる。このため、埋設設備の外からの覆土等による荷重に対して廃棄体受ける荷重は、廃棄体が直接荷重を受ける状態の廃棄体定置時よりも小さくなる。

よって、廃棄体定置時の廃棄体自重とクレーン吊具による荷重が最大であり、廃棄体受けるおそれのある最大荷重は、廃棄体を俵積み方式により定置した場合に最上段の廃棄体定置完了後に最下段の廃棄体受ける荷重である。この場合に廃棄体受ける荷重は12トンである。したがって、廃棄体は12トン以上の荷重強度を有する必要がある。

2. 廃棄体の強度を決定した方法

(1) 廃棄体の強度（耐埋設強度）の判断方法

本申請対象廃棄体は、「充填固化体の標準的な製作方法」⁽¹⁾に従い、添付書類一に示すとおり製作されたものであり、廃棄体の耐埋設強度は、容器に収納する廃棄物自体の強度に応じて以下のとおり決定できる。

なお、固型化に使用する、あらかじめ均質に練り混ぜた固型化材料等（以下、「モルタル」という。）は、JISA1108による硬化後強度が、30MPa以上（材齢28日後）となるように、あらかじめ固型化材料等の仕様及び投入量を定めている。

①廃棄物の強度による耐埋設強度

廃棄物自体の強度の高い固体状廃棄物は、JIS Z 1600 (2006、2017) H級の容器に直接収納し、モルタルにより一体となるように充填して固型化している。

この場合、耐埋設強度は、廃棄物自体の強度が高い廃棄物を収納した模擬廃棄体の強度により決定することとする。

②容器の内張り層等による耐埋設強度

廃棄物自体の強度が低い固体状廃棄物は、容器との隙間が30mm以上確保できる内籠が収納されたJIS Z 1600 (2006、2017) H級の容器に収納し、固型化している。

この場合、固型化後において容器内面に30mm以上の内張り層が確保できることから、耐埋設強度は、内張り層を設けた容器の強度により決定することとする。

(2) JIS Z 1600に定める金属製容器の荷重試験

①JIS Z 1600 1種の薄内容器の荷重試験

JIS Z 1600 1種M級(1.2mm厚)の容器を保守的に模擬した、全面が0.8mm厚の容器に、廃棄物自体の強度が低い廃棄物(塩化ビニルホース、ケーブル、プラスチック片、ゴム片)を直接収納し、硬化後強度が約30MPa(材齢28日後)のモルタルにより固型化し、上部空隙は「充填固化体の標準的な製作方法」で定める10%を保守的になるように11%とした模擬廃棄体の荷重試験⁽²⁾が実施されている。

試験の結果、荷重強度15トンまでは、模擬廃棄体は破壊せず強度は保たれており、容器の破損は認められず密封性も損なわれていないことが確認されている。したがって、廃棄体は12トン以上の耐荷重強度を有すると判断できる。

なお、本試験において、廃棄物自体の強度が低いと想定されていた塩化ビニルホース、ケーブル、プラスチック片については、容器内面に内張り層がなくても十分な強度があることが確認されたため、強度が高い廃棄物として分類され、ゴム片については、本試験での収納量は少なく固型化後の強度も期待できないことから強度が低い廃棄物として分類されている。

② J I S Z 1 6 0 0 1 種 の 容 器 内 面 に 内 張 り を 施 し た 容 器 の 荷 重 試 験

廃棄物は収納せずに、J I S Z 1 6 0 0 1 種（1. 6 mm 厚）の容器内面に 3 0 mm の厚みを有する硬化後強度が約 2 3 M P a（材齢 2 8 日 後）のモルタルの内張りを施した容器について、荷重試験が実施されている。⁽³⁾

試験の結果、荷重強度 1 8 トンまでは、耐えることが確認されている。したがって、廃棄体は 1 2 トン以上の耐荷重強度を有すると判断できる。

3. 結果

本申請対象廃棄体は、強度の高い廃棄物のみを収納して固型化した廃棄体、又は内張り層を設けるようにして固型化した廃棄体であり、埋設時に受ける荷重に対して十分な強度を有している。

[参考文献]

- (1) 北海道電力㈱、東北電力㈱、東京電力ホールディングス㈱、中部電力㈱、北陸電力㈱、関西電力㈱、中国電力㈱、四国電力㈱、九州電力㈱、日本原子力発電㈱
令和元年 1 0 月改訂 「充填固化体の標準的な製作方法」
- (2) 北海道電力㈱、東北電力㈱、東京電力㈱、中部電力㈱、北陸電力㈱、関西電力㈱、中国電力㈱、四国電力㈱、九州電力㈱、日本原子力発電㈱ 平成 1 1 年 5 月
「模擬充填固化体による載荷試験結果について」
- (3) (財)原子力環境整備センター 技術レポート 平成 1 0 年 3 月
「低レベル放射性廃棄物処分用廃棄体製作技術について（各種固体状廃棄物）」
・改訂 1

添 付 書 類 六

「第二種廃棄物埋設規則第八条第2項第七号の技術上の基準に適合していることを
説明する書類」

1. 技術上の基準に対する判断基準

第二種廃棄物埋設規則第八条第2項第七号「廃棄物埋設地に定置するまでの間に想定される最大の高さからの落下による衝撃により飛散又は漏えいする放射性物質の量が極めて少ないこと」の極めて少ない量と判断する基準は、濃縮・埋設事業所廃棄物埋設事業変更許可申請書（平成10年10月8日許可）の添付書類七において、事故時の影響評価で用いている内容物の飛散率 1×10^{-5} ⁽¹⁾とする。

2. 判断基準に対する適合性の確認方法

廃棄体落下時の内容物の飛散率については、模擬廃棄体による落下試験 ⁽²⁾ により確認している。

埋設される廃棄体（充填固化体）と同様の方法で容器に固型化することで同等の性状を有すると考えられる模擬廃棄体を用いて8mの高さから落下させた試験において、模擬廃棄体からの漏出が 1×10^{-5} を大きく下回る量であったことから、濃縮・埋設事業所廃棄物埋設施設保安規定に定める廃棄物受入基準のうち「1. 固型化の方法」を確認することで第二種廃棄物埋設規則第八条第2項第七号の基準に対する適合性が判断できる。

(1) 模擬廃棄体を用いた落下試験

模擬廃棄体は、第二種廃棄物埋設規則の廃棄体に係る技術上の基準を踏まえた「廃棄体製作マニュアル」（現在の「充填固化体の標準的な製作方法」 ⁽³⁾）に基づき製作したものである。また、模擬廃棄体の種類は、耐衝撃強度に影響すると考えられる収納容器種類（普通収納、内張容器収納、内籠容器収納）と落下衝撃に影響すると考えられる廃棄体重量（軽量、重量）の観点から5種類を選定した。

落下試験は、廃棄体が埋設される2号埋設施設に定置する際のクレーンによる最大吊り上げ高さ（8m）から床面に自由落下させ、廃棄体外へ漏出した内容物の量を確認した。

試験の結果、漏出率は最大で 6.4×10^{-7} であり、判断する基準と考える飛散率 1×10^{-5} に対して一桁以上小さかった。

(2) 「1. 固型化の方法」の確認による技術上の基準に対する適合性の考え方

濃縮・埋設事業所廃棄物埋設施設保安規定に定める廃棄物受入基準のうち「1. 固型化の方法」を確認することで第二種廃棄物埋設規則第八条第2項第七号の基準に対する適合性が判断できる考え方は、以下のとおり。

- ① 収納容器種類、廃棄体重量の違いによって漏出率に特に傾向は見られず、収納廃棄物、収納状態の違いを含めても漏出率に影響する特定要因は見られないことから、落下試験における製作方法（固型化の方法）から大きく逸脱しない限りは、埋設される廃棄体も同等の結果が得られるものと考えられること。
- ② 固型化材料、容器はJIS規格に適合したものであれば、品質のばらつきや製作公差も規格に定める範囲内であることから模擬廃棄体と埋設される廃棄体の性能に大きな違いが出るとは考えにくく、廃棄物種類（圧縮／非圧縮／溶融）及び収納状態に関しても、模擬廃棄体は埋設される廃棄体を網羅した設定となっている。また、固型化の方法については、落下試験時よりも一体となるように充填する方法（固型化設備の練り混ぜ性能の確認、固型化材料の流動性、注入速度の管理など）が確立されているため、模擬廃棄体に比べ埋設される廃棄体は同等以上の耐衝撃性を有していると考えられること。
- ③ 模擬廃棄体の重量の増加と漏出率の増加に相関関係は認められないこと、基準である飛散率 1×10^{-5} に比べ落下試験の漏出率が一桁以上小さいことを考えると模擬廃棄体と埋設される廃棄体の重量差は十分許容できる範囲と考えること。

3. 結果

本申請対象廃棄体は、添付書類一に示すとおり製作され、添付書類二に示す容器及び添付書類三に示す固型化材料を用いたものであり、表-1に示す廃棄物受入基準のうち「1. 固型化の方法」を満足するものである。したがって、第二種廃棄物埋設規則第八条第2項第七号の技術上の基準に適合しているものである。

表－1 廃棄物受入基準のうち「1. 固型化の方法」

確認項目	受入基準
1. 固型化の方法	放射線障害防止のため、埋設の終了までの間に受けるおそれのある荷重（1 t o nの廃棄体を9段積みで定置する際の荷重）に耐える強度を有するよう及び廃棄物埋設地に定置するまでの間に想定される最大の高さ（8 m）からの落下による衝撃により飛散又は漏えいする放射性物質の量が極めて少なくなるよう、事業許可において廃棄を許可された放射性廃棄物を以下に定める方法により容器に固型化してあること。
(1) 固型化材料	J I S R 5 2 1 0（1992）若しくはJ I S R 5 2 1 1（1992）に定めるセメント又はこれらと同等以上の安定性及び圧縮強さを有するセメントであること。
(2) 容器	J I S Z 1 6 0 0（1993）に定める金属製容器又はこれと同等以上の強度及び密封性を有するものであること。
(3) 固型化方法	試験等により均質に練り混ぜられることが確認された固型化設備及び運転条件によってあらかじめ固型化材料若しくは固型化材料及び混和材料が練り混ぜられてあること及び試験等により容器内の放射性廃棄物と一体となるように充てんできることが確認された方法によって固型化されてあること。 また、ゴム片等（強度分類が不明な固体状廃棄物を含む。）を収納する廃棄体は、廃棄物と容器との隙間を30 mm以上確保してあること。
(4) 有害な空げき	容器内に有害な空げき※が残らないようにすること。 ※上部空げきが体積で10%（充てん面から容器の蓋の下面までの長さが約8 cm）を超えないこと

[参考文献]

- (1) U. S. NRC(1981):NUREG-0683 Final Programmatic Environmental Impact Statement related to decontamination and disposal of radioactive waste resulting from March 28, 1979, accident Three Mile Island Nuclear Station, Unit 2
- (2) (財)原子力環境整備センター 受託研究報告書 平成8年3月
「雑固体廃棄体の型式設定・評価に関する研究 平成7年度（最終報告書）」
- (3) 北海道電力㈱、東北電力㈱、東京電力ホールディングス㈱、中部電力㈱、北陸電力㈱、関西電力㈱、中国電力㈱、四国電力㈱、九州電力㈱、日本原子力発電㈱
令和元年10月改訂 「充填固化体の標準的な製作方法」

添 付 書 類 七

「第二種廃棄物埋設規則第八条第2項第九号の技術上の基準に適合していることを
説明する書類」

第二種廃棄物埋設規則第八条第2項第九号に該当する技術上の基準はない。

添 付 書 類 八

「放射性廃棄物等に係る品質マネジメントシステムに関する説明書」

1. 放射性廃棄物等に係る品質マネジメントシステム

(1) 業務の信頼性の確保

廃棄物埋設施設において埋設しようとする放射性廃棄物（以下、「廃棄体」という。）及びこれに関する保安の措置について、濃縮・埋設事業所廃棄物埋設施設保安規定（以下、「保安規定」という。）の廃棄物受入基準（以下、「受入基準」という。）に適合した結果を確実にするとともに、確認申請に係る業務を高い信頼性をもって実施し、これらを維持、改善するための品質保証活動を次のとおり実施している。

品質マネジメントシステムは、社長をトップマネジメントとして構築し、体系化した組織及び文書類により、廃棄体の受入基準適合性確認のための廃棄体の検査（記録検査※¹、受入検査※²）及び廃棄物確認に係る検査（廃棄体確認監査※³、廃棄体検査※⁴）、確認申請の一連の業務（以下、「廃棄体確認業務」という。）に係る計画と実施、評価及び改善のプロセスを実施するための品質マネジメントシステム計画を定めている。

図－1「廃棄体の受入基準適合性確認及び確認申請に係る基本業務フロー」に示す廃棄体の検査及び廃棄物確認に係る検査、確認申請、これら一連の業務に関する記録の作成及び保存並びに不適合発生時の処置（是正処置及び必要に応じて未然防止処置を含む）等を行う際には、以下の品質保証活動を実施し、廃棄体確認業務の信頼性を確保している。

※1：電力から受領した廃棄体に係る記録に対する受入基準の適合性の検査

※2：電力から受入れた廃棄体に対する受入基準の適合性の外観検査

※3：電力が廃棄体に係る記録を作成するために採取した記録に対する受入基準の適合性の検査

※4：廃棄体の検査（受入検査）の結果の記録の検査

(2) 責任の明確化

廃棄体確認業務を統一的に管理する者を組織の中で明確にし、責任を明らかにする。

(3) 教育・訓練

廃棄体確認業務を実施する上で必要となる知識・技能について明確にし、当該業務を実施する者への教育・訓練により、知識・技能の維持を図る。また、必要な知識・技能を習得した者がこれらの業務を実施するよう社内認定を行う。

(4) 業務の実施

廃棄体確認業務は、保安規定及び原子力安全に係る品質マネジメントシステム規程（以下、「品質マネジメントシステム規程」という。）並びにこれらに基づく下部規定に具体的な業務を定め、厳格な品質管理の下で業務を実施するとともに、継続的に改善する。

なお、廃棄体の受入基準適合性確認のための廃棄物確認に係る検査は、品質マネジメントシステム規程に基づき、廃棄体の検査を行う者と異なる部門が実施することにより検査の独立性を確保している。

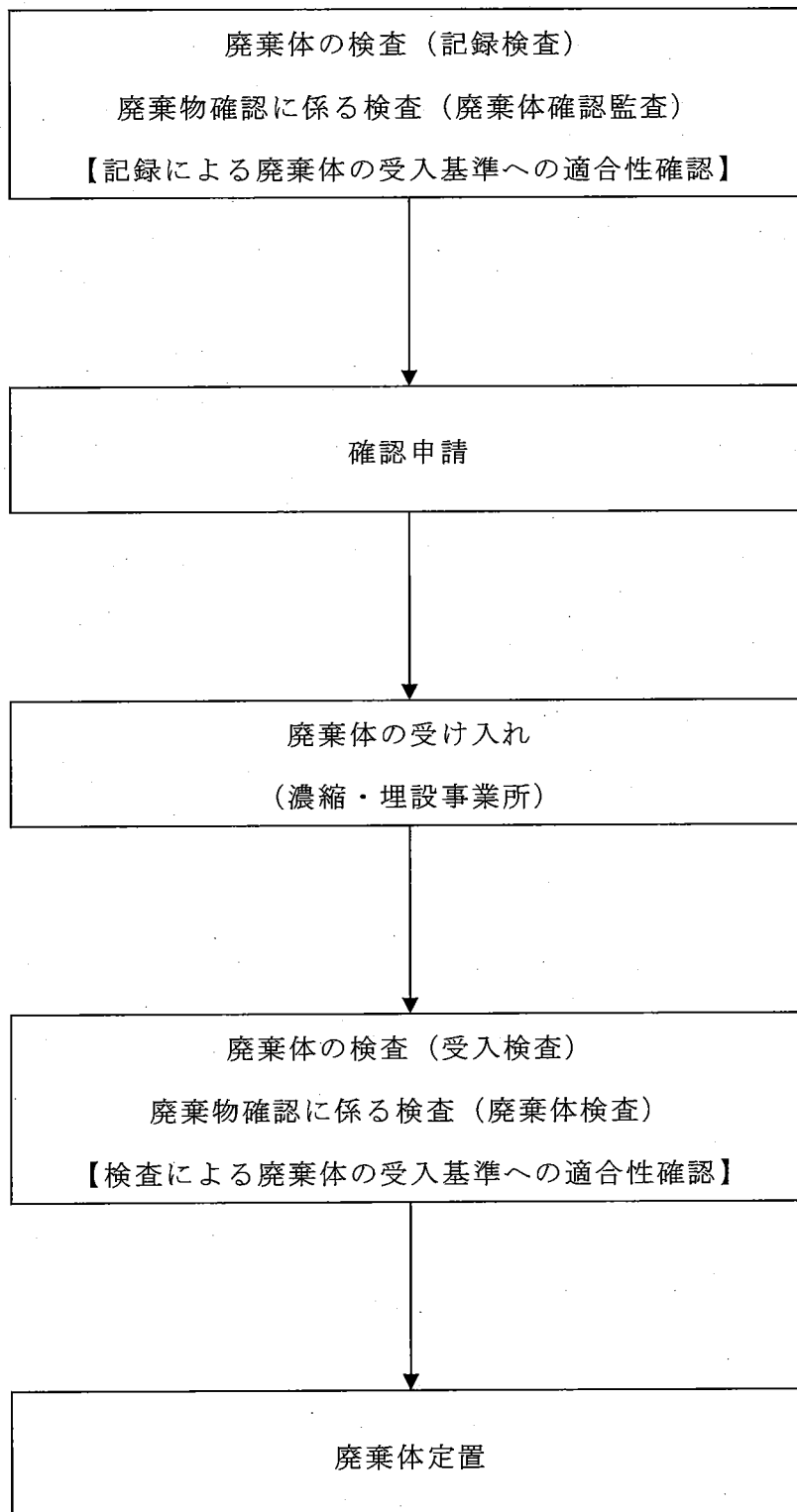
(5) 評価及び改善

廃棄体確認業務を定められた手順のとおり実施する。当該業務においてヒューマンエラー等を発生させないよう努めるとともに、万一、不適合が発生した場合は適切な処置をとり、原因の究明及び対策、必要に応じて未然防止処置を講じる。また、廃棄体確認業務について実績を反映し、適宜、手順の見直し及び管理の充実を図る。

2. 本申請に係る業務実施状況

廃棄体確認業務に係る具体的な業務実施状況を表－1、本申請に係る廃棄体の受入基準を表－2に示す。

廃棄体の受入基準は、第二種廃棄物埋設規則第八条第2項に定める「廃棄体に係る技術上の基準」を包含したものであり、表－2に示すとおり廃棄体の受入基準を確認することにより第二種廃棄物埋設規則第八条第2項に定める「廃棄体に係る技術上の基準」を確認できる。



図－1 廃棄体の受入基準適合性確認及び確認申請に係る基本業務フロー

表－1 廃棄体確認業務に係る具体的な業務実施状況

分類	実施状況	関連文書
計画	廃棄物確認に係る検査（廃棄体確認監査）や廃棄体確認申請時期について、電力と調整し年間計画を作成している。	<ul style="list-style-type: none"> ・法定確認に係る検査実施要領
	廃棄体の検査（受入検査）について、廃棄物埋設計画を基に廃棄物埋設施設操業工程を作成している。	<ul style="list-style-type: none"> ・廃棄物埋設計画作成要領
実施	廃棄体の検査（記録検査）及び廃棄物確認に係る検査（廃棄体確認監査）にて、申請を行う廃棄体が受入基準に適合することを確認している。	<ul style="list-style-type: none"> ・廃棄体確認要領 ・法定確認に係る検査実施要領
	廃棄体の検査（受入検査）及び廃棄物確認に係る検査（廃棄体検査）にて、電力から受け入れた廃棄体の整理番号、放射性廃棄物を示す標識及び著しい破損がないことを確認している。	<ul style="list-style-type: none"> ・廃棄物埋設施設埋設管理要領 ・法定確認に係る検査実施要領
評価	保安活動が適切に実施され維持されていることを内部監査等により確認する品質保証体制を確立している。	<ul style="list-style-type: none"> ・品質マネジメントシステム規程
改善	保安活動が適切に実施され維持されていることを内部監査等により確認する品質保証体制を確立している。	<ul style="list-style-type: none"> ・品質マネジメントシステム規程

表-2 本申請に係る廃棄体の受入基準

確認項目	受入基準	第二種廃棄物 埋設規則 該当条項	関連文書	申請書 記載箇所	
1. 固型化 の方法	放射線障害防止のため、埋設の終了までの間に受けるおそれのある荷重(1 t o nの廃棄体を9段積みで定置する際の荷重)に耐える強度を有するよう及び廃棄物埋設地に定置するまでの間に想定される最大の高さ(8 m)からの落下による衝撃により飛散又は漏えいする放射性物質の量が極めて少なくなるよう、事業許可において廃棄を許可された放射性廃棄物を以下に定める方法により容器に固型化してあること。	<ul style="list-style-type: none"> ・ 第八条第2項 第二号 ・ 第八条第2項 第六号 ・ 第八条第2項 第七号 	<ul style="list-style-type: none"> ・ 廃棄体確認 要領 ・ 法定確認に 係る検査 実施要領 		
(1) 固型 化材料	J I S R 5 2 1 0 (1 9 9 2) 若しくは J I S R 5 2 1 1 (1 9 9 2) に定めるセメント又はこれらと同等以上の安定性及び圧縮強さを有するセメントであること。				<ul style="list-style-type: none"> ・ 申請書本文 (別紙) ・ 添付書類三
(2) 容器	J I S Z 1 6 0 0 (1 9 9 3) に定める金属製容器又はこれと同等以上の強度及び密封性を有するものであること。				<ul style="list-style-type: none"> ・ 申請書本文 (別紙) ・ 添付書類二
(3) 固型 化方法	試験等により均質に練り混ぜられることが確認された固型化設備及び運転条件によってあらかじめ固型化材料若しくは固型化材料及び混和材料が練り混ぜられてあること及び試験等により容器内の放射性廃棄物と一体となるように充てんできることが確認された方法によって固型化されてあること。 また、ゴム片等(強度分類が不明な固体状廃棄物を含む。)を収納する廃棄体は、廃棄物と容器との隙間を30 mm 以上確保してあること。				<ul style="list-style-type: none"> ・ 添付書類一 (1. (2) ~ (4))
(4) 有害 な 空 げ き	容器内に有害な空げき※が残らないようにすること。 ※上部空げきが体積で10%(充てん面から容器の蓋の下面までの長さが約8 cm)を超えないこと			<ul style="list-style-type: none"> ・ 申請書本文 (別紙) ・ 添付書類一 (1. (5)) 	

確認項目	受入基準	第二種廃棄物 埋設規則 該当条項	関連文書	申請書 記載箇所
2. 最大放射能濃度	次のいずれかの方法により、受入れ時の放射能濃度が2号廃棄体の最大放射能濃度を超えないことが確認されたものであること (1) スケーリングファクタ法 (2) 平均放射能濃度法 (3) 非破壊外部測定法 (4) 理論計算法 (5) 原廃棄物分析法	・ 第八条第2項 第三号 ・ 第八条第2項 第七号	・ 廃棄体確認要領 ・ 法定確認に係る検査実施要領	・ 申請書本文(別紙) ・ 添付書類四
3. 表面密度限度	表面の放射性物質の密度が次の値を超えないこと。 (1) アルファ線を放出する放射性物質： 0.4 Bq/cm^2 (2) アルファ線を放出しない放射性物質： 4 Bq/cm^2	・ 第八条第2項 第四号	・ 廃棄体確認要領 ・ 法定確認に係る検査実施要領	・ 申請書本文(別紙)
4. 健全性を損なうおそれのある物質	廃棄物埋設地に定置するまでの間に、廃棄体に含まれる物質により健全性を損なうおそれがないよう、以下の物質を含まないものであること。 (1) 爆発性の物質又は水と接触したときに爆発的に反応する物質 (2) 揮発性の物質 (3) 自然発火性の物質 (4) 廃棄体を著しく腐食させる物質 (5) 多量にガスを発生させる物質 (6) その他これまでの知見を踏まえた有害物質	・ 第八条第2項 第五号	・ 廃棄体確認要領 ・ 法定確認に係る検査実施要領	・ 申請書本文(別紙) ・ 添付書類一(1.(7))
5. 耐埋設荷重	「1. 固型化の方法」を確認することによって、埋設規則第8条第2項第6号への適合性が確認されたものであること。	・ 第八条第2項 第六号	・ 廃棄体確認要領 ・ 法定確認に係る検査実施要領	・ 添付書類五
6. 落下により飛散又は漏えいする放射性物質の量	「1. 固型化の方法」を確認することによって、埋設規則第8条第2項第7号への適合性が確認されたものであること。	・ 第八条第2項 第七号	・ 廃棄体確認要領 ・ 法定確認に係る検査実施要領	・ 添付書類六

確認項目	受入基準	第二種廃棄物 埋設規則 該当条項	関連文書	申請書 記載箇所
7. 放射性 廃棄物を 示す標 識、整理 番号の表 示	放射性廃棄物を示す標識及び当該廃棄体に関して廃棄物埋設確認申請書(廃棄体用)に記載された事項と照合できる整理番号が、容易に消えにくい塗料又は剥がれにくいステッカーで表示されてあること。	・ 第八条第2項 第八号	・ 廃棄体確認 要領 ・ 法定確認に 係る検査 実施要領 ・ 廃棄物埋設 施設埋設 管理要領	・ 申請書本文 (別紙) ・ 添付書類一 (1.(6))
8. 廃棄物 発生後の 経過期間	受入れ時まで発生後6ヶ月以上経過していること。(本施設で発生した廃棄体はこの限りでない。)	・ 該当なし	・ 廃棄体確認 要領 ・ 法定確認に 係る検査 実施要領	・ 申請書本文 (別紙)
9. 表面線 量当量率	10mSv/hを超えないこと。	・ 該当なし	・ 廃棄体確認 要領 ・ 法定確認に 係る検査 実施要領	・ 申請書本文 (別紙)
10. 廃棄 体重量	1ton/本を超えないこと。	・ 第八条第2項 第七号	・ 廃棄体確認 要領 ・ 法定確認に 係る検査 実施要領	・ 申請書本文 (別紙)
11. 著し い破損	以下の著しい破損がないこと。 (1) 廃棄体から固型化材料等が露出している。 (2) 廃棄体の表面の劣化が認められる。 (3) 廃棄体の運搬上支障がある容器の変形*がある。 ※ 廃棄体取扱い設備での取扱いができない変形	・ 該当なし	・ 廃棄体確認 要領 ・ 法定確認に 係る検査 実施要領 ・ 廃棄物埋設 施設埋設 管理要領	・ 申請書本文 (別紙)