

本資料のうち、枠囲みの内容は商業機密の観点から公開できません。

女川原子力発電所第2号機 工事計画審査資料	
資料番号	02-工-B-17-0045_改0
提出年月日	2021年4月13日

VI-3-別添 1-2-1-2 竜巻防護鋼板の強度計算書

2021年4月

東北電力株式会社

目次

1.	概要	1
2.	基本方針	2
2.1	位置	2
2.2	構造概要	3
2.3	評価方針	4
2.3.1	衝突評価	4
2.3.2	構造強度評価	4
2.4	適用規格	6
3.	強度評価方法	7
3.1	記号の定義	7
3.2	評価対象部位	8
3.2.1	貫通評価	8
3.2.2	変形評価	8
3.3	荷重及び荷重の組合せ	11
3.3.1	荷重の設定	11
3.3.2	荷重の組合せ	12
3.4	許容限界	13
3.4.1	評価対象部位の材料仕様	13
3.4.2	評価対象部位の材料定数	13
3.4.3	許容限界	14
3.5	評価方法	15
3.5.1	貫通評価	15
3.5.2	変形評価	15
4.	評価条件	23
4.1	貫通評価	23
4.2	変形評価	24
5.	強度評価結果	25
5.1	貫通評価	25
5.2	変形評価	26

1. 概要

本資料は、添付書類「VI-3-別添 1-2 防護対策施設の強度計算の方針」に示すとおり、防護対策施設のうち、竜巻防護鋼板が、設計竜巻による設計飛来物の衝突に対し、竜巻時及び竜巻通過後においても、外部事象防護対象施設に設計飛来物を衝突させず、また、外部事象防護対象施設に波及的影響を与えないために、竜巻防護鋼板を構成する防護鋼板及び架構が構造健全性を有することを確認するものである。

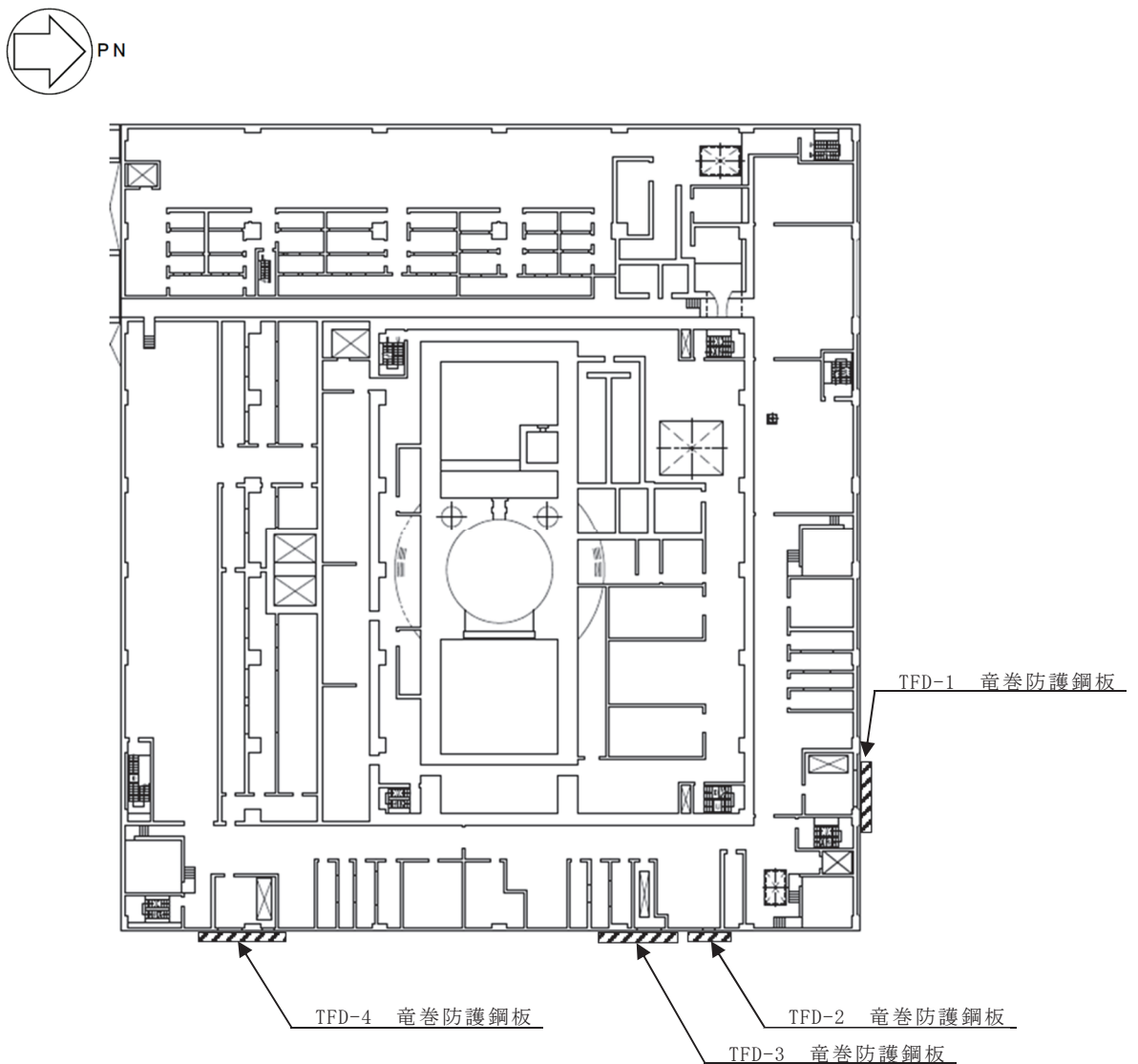
2. 基本方針

添付書類「VI-3-別添 1-2 防護対策施設の強度計算の方針」を踏まえ、竜巻防護鋼板の位置を「2.1 位置」に、構造概要を「2.2 構造概要」に、評価方針を「2.3 評価方針」に、適用規格を「2.4 適用規格」に示す。

2.1 位置

竜巻防護鋼板は、原子炉建屋の開口部に設置する。

竜巻防護鋼板の設置位置を図 2-1 に示す。



原子炉建屋 地上 2 階 (O.P. 22.50m)

図 2-1 竜巻防護鋼板の設置位置図

2.2 構造概要

竜巻防護鋼板の構造は、添付書類「VI-3-別添 1-2 防護対策施設の強度計算の方針」の「3.2 竜巻防護鋼板の構造設計」を踏まえ、設計する。

竜巻防護鋼板は、鋼板等で構成する鋼製構造物である。

竜巻防護鋼板の概略構造図を図 2-2 に示す。

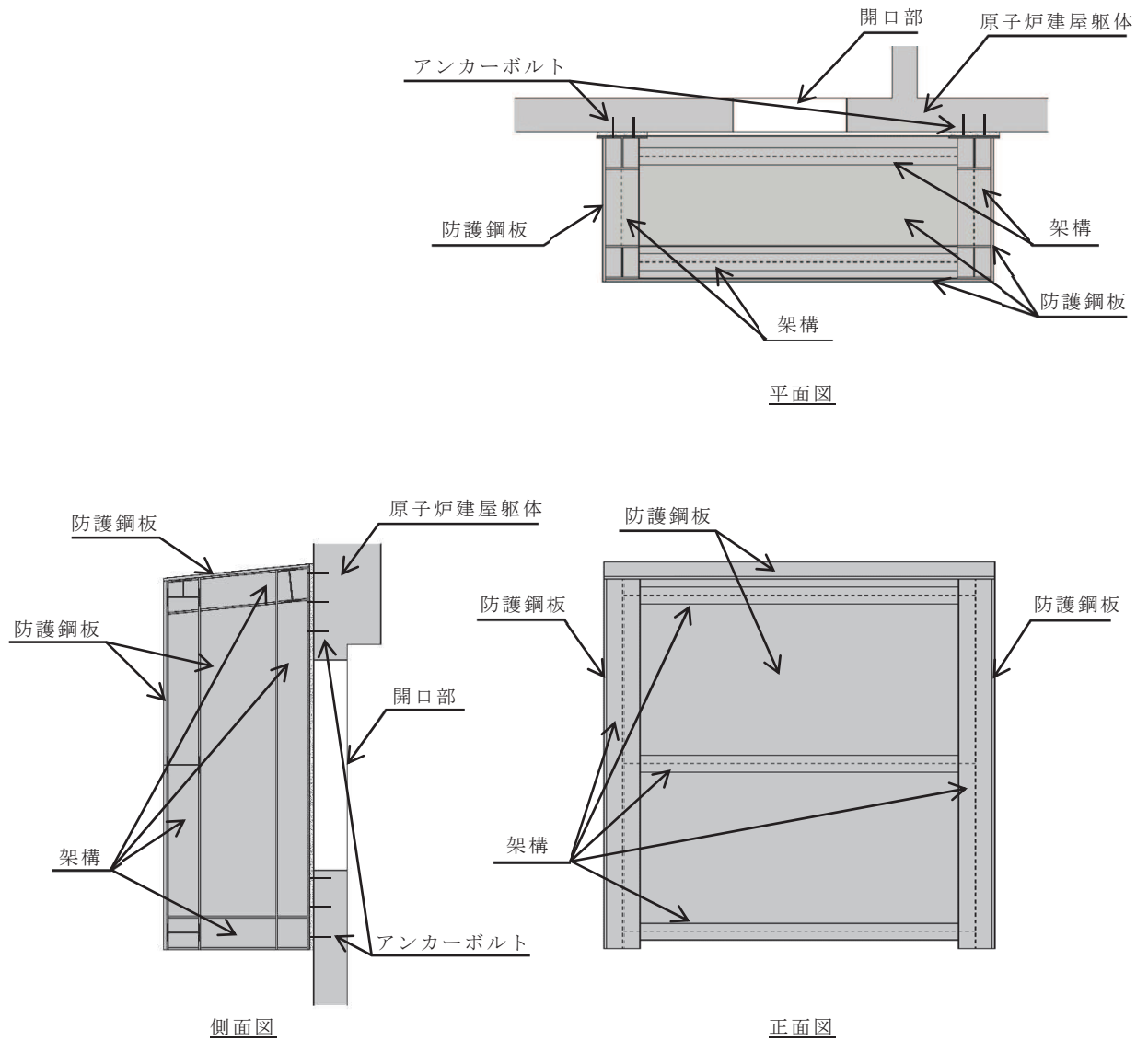


図 2-2 竜巻防護鋼板 (TFD-1, 2, 3, 4) の概略構造図

2.3 評価方針

竜巻防護鋼板の強度評価は、添付書類「VI-3-別添 1-2 防護対策施設の強度計算の方針」の「2.3 荷重及び荷重の組合せ」及び「5.2 竜巻防護鋼板の許容限界」にて設定している荷重及び荷重の組合せ並びに許容限界を踏まえ、竜巻防護鋼板の評価対象部位に作用する変形等が、許容限界に収まることを「3. 強度評価方法」に示す方法により、「4. 評価条件」に示す評価条件を用いて計算し、「5. 強度評価結果」にて確認する。

竜巻防護鋼板の評価フローを図 2-3 に示す。

竜巻防護鋼板の強度評価においては、その構造を踏まえ、設計竜巻荷重とこれに組み合わせる荷重（以下「設計荷重」という。）の作用方向及び伝達過程を考慮し、評価対象部位を設定する。

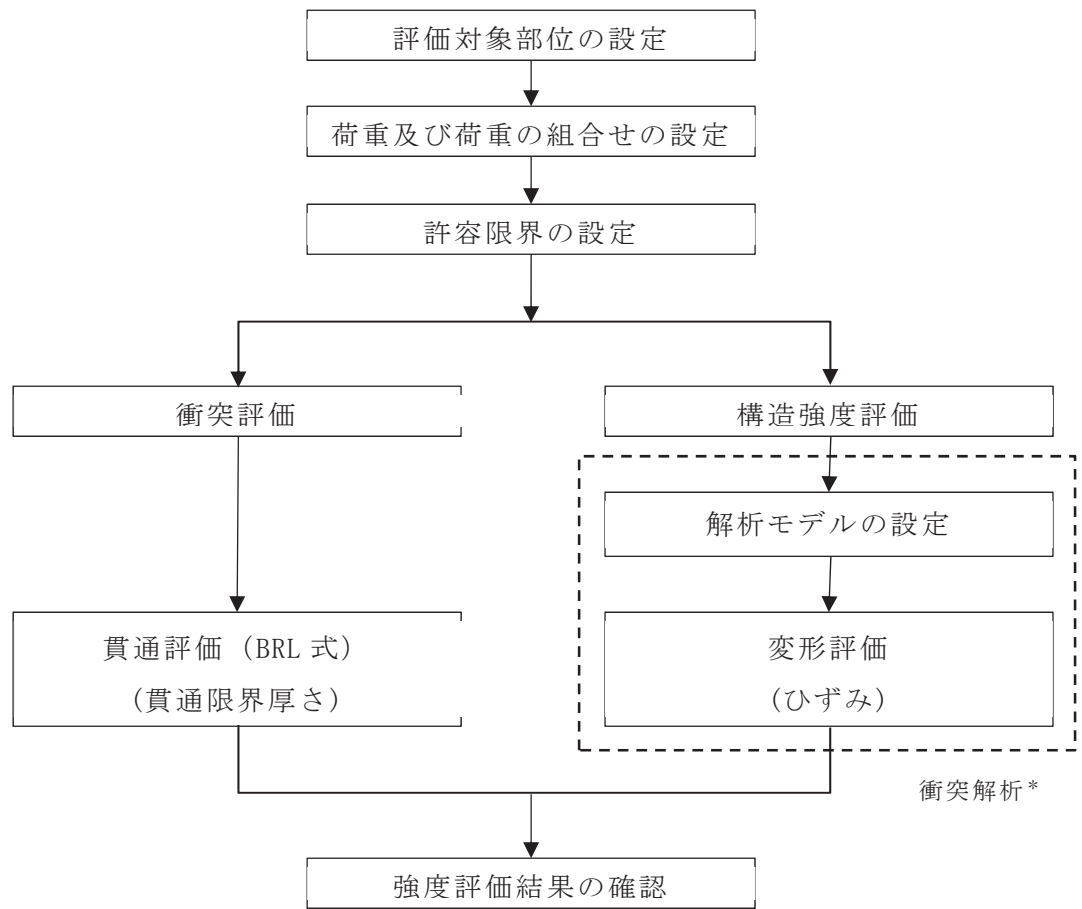
具体的には、設計飛来物が外部事象防護対象施設に衝突する直接的な影響の評価として、防護対策施設を構成する部材に対する衝突評価及び防護対策施設自体が外部事象防護対象施設に衝突・接触する波及的な影響の評価として、防護対策施設を構成する部位の転倒及び脱落に対する構造強度評価を行う。

2.3.1 衝突評価

設計荷重に対し、設計飛来物が施設を構成する部材を貫通しない設計とするために、防護鋼板が設計飛来物の貫通を生じない最小厚さ以上であることを計算により確認する。衝突評価には、添付書類「VI-3-別添 1-2 防護対策施設の強度計算の方針」の「6.2 竜巻防護鋼板の強度評価」に示す評価式を用いる。（以下「貫通評価」という。）

2.3.2 構造強度評価

設計荷重に対し、施設を構成する部材自体の転倒及び脱落を生じない設計とするために、防護鋼板及び架構に終局状態に至るようなひずみが生じないことを確認する。（以下「変形評価」という。）



注記*：衝突解析については、解析コード「LS-DYNA」を用いて3次元FEMモデルによりモデル化し、防護鋼板及び架構について評価を実施する。

図 2-3 竜巻防護鋼板の評価フロー

2.4 適用規格

適用する規格を以下に示す。

- ・ 建築基準法（昭和 25 年 5 月 24 日法律第 201 号）
- ・ 建築基準法施行令（昭和 25 年 11 月 16 日政令第 338 号）
- ・ ISE7607-3 軽水炉構造機器の衝撃荷重に関する調査 その 3 ミサイルの衝突による構造壁の損傷に関する評価式の比較検討（昭和 51 年 10 月高温構造安全技術研究組合）
- ・ タービンミサイル評価について（昭和 52 年 7 月 20 日原子炉安全専門審査会）
- ・ U. S. NUCLEAR REGULATORY COMMISSION:REGULATORY GUIDE 1.76, DESIGN-BASIS TORNADO AND TORNADO MISSILES FOR NUCLEAR POWER PLANTS, Revision1, March 2007
- ・ Methodology for Performing Aircraft Impact Assessments for New Plant Designs (Nuclear Energy Institute 2011 Rev8 (NEI 07-13))
- ・ 日本建築学会 2004 年 建築物荷重指針・同解説
- ・ 日本建築学会 2005 年 鋼構造設計規準 -許容応力度設計法-
- ・ 日本溶接協会 2003 年「動的繰返し大変形を受ける溶接鋼構造物の脆性破壊性能評価方法, WES2808」

3. 強度評価方法

3.1 記号の定義

強度評価に用いる記号を表 3-1 に示す。

表 3-1 強度評価に用いる記号

記号	単位	定義
A	m ²	竜巻防護鋼板の受圧面積
C	—	風力係数
d	m	設計飛来物が衝突する衝突断面の等価直径
F _d	N	常時作用する荷重
G	—	ガスト影響係数
K	—	鋼板の材質に関する係数
M	kg	設計飛来物の質量
q	Pa	設計用速度圧
T	mm	貫通限界厚さ
V	m/s	設計飛来物の飛来速度
V _D	m/s	設計竜巻の最大風速
W _M	N	設計飛来物による衝撃荷重
W _w	N	設計竜巻の風圧力による荷重
ρ	kg/m ³	空気密度

3.2 評価対象部位

竜巻防護鋼板の評価対象部位は、添付書類「VI-3-別添 1-2 防護対策施設の強度計算の方針」の「5.2 竜巻防護鋼板の許容限界」に示す評価対象部位を踏まえ、設定する。

3.2.1 貫通評価

設計荷重に対し、設計飛来物が施設を構成する部材を貫通しない設計とするために、防護鋼板が設計飛来物の貫通を生じない最小厚さ以上であることを計算により確認する。

施設を構成する部材が設計飛来物を貫通させないことの確認においては、外殻を構成する防護鋼板を評価対象部位として設定する。

3.2.2 変形評価

設計荷重に対し、施設を構成する部材自体が、転倒及び脱落により外部事象防護対象施設へ接触等の影響を与えない設計とするために、防護鋼板及び架構に終局状態に至るようなひずみが生じないことを解析により確認する。

設計飛来物の衝突を考慮する場合、被衝突物の支持間隔が長く、厚さが薄いほどたわみ量が大きくなる傾向にある。したがって、変形評価としては、評価対象となる防護鋼板の支持間隔が長く、厚さが薄い箇所を選定する。なお、防護鋼板の設計においては、厚さを一律 32mm とすることから、支持間隔が最長となる箇所が代表となる。衝突位置については、たわみ量が大きくなるよう部材の中央とする。

評価対象部位を図 3-1～図 3-4 に示す。

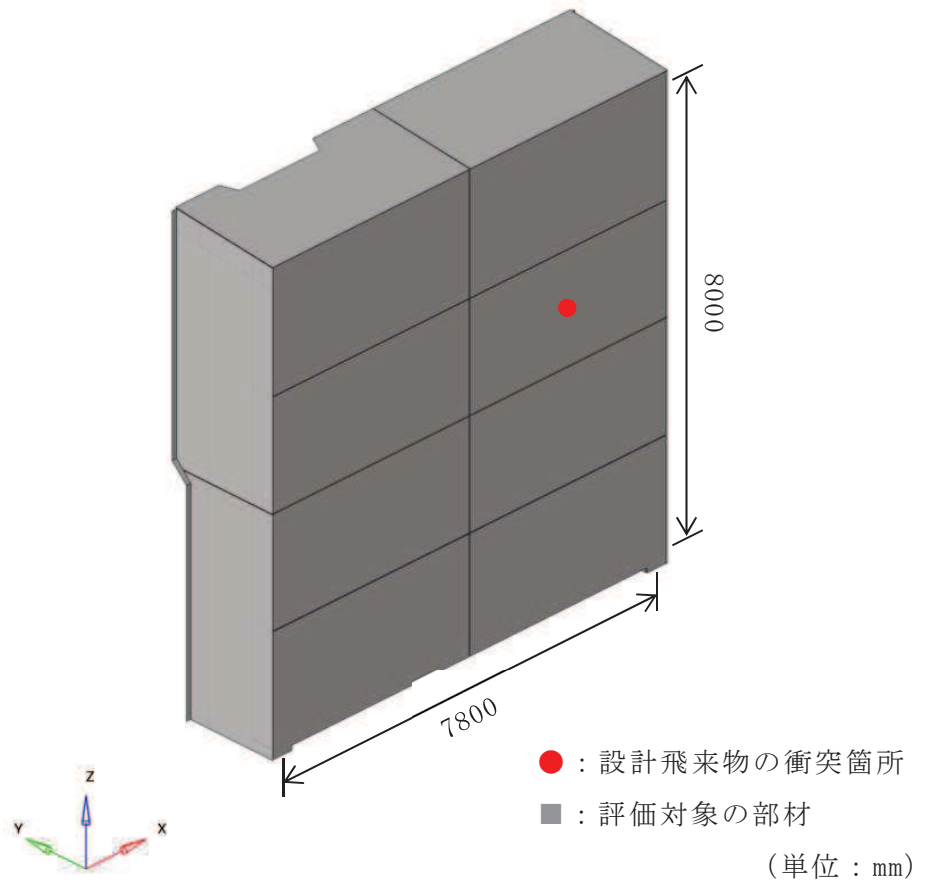


図 3-1 TFD-1 竜巻防護鋼板の評価位置図

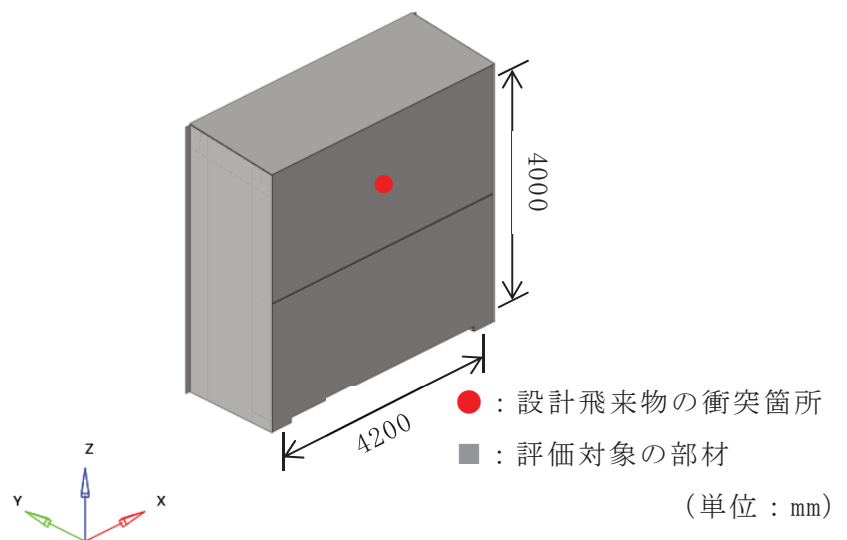


図 3-2 TFD-2 竜巻防護鋼板の評価位置図

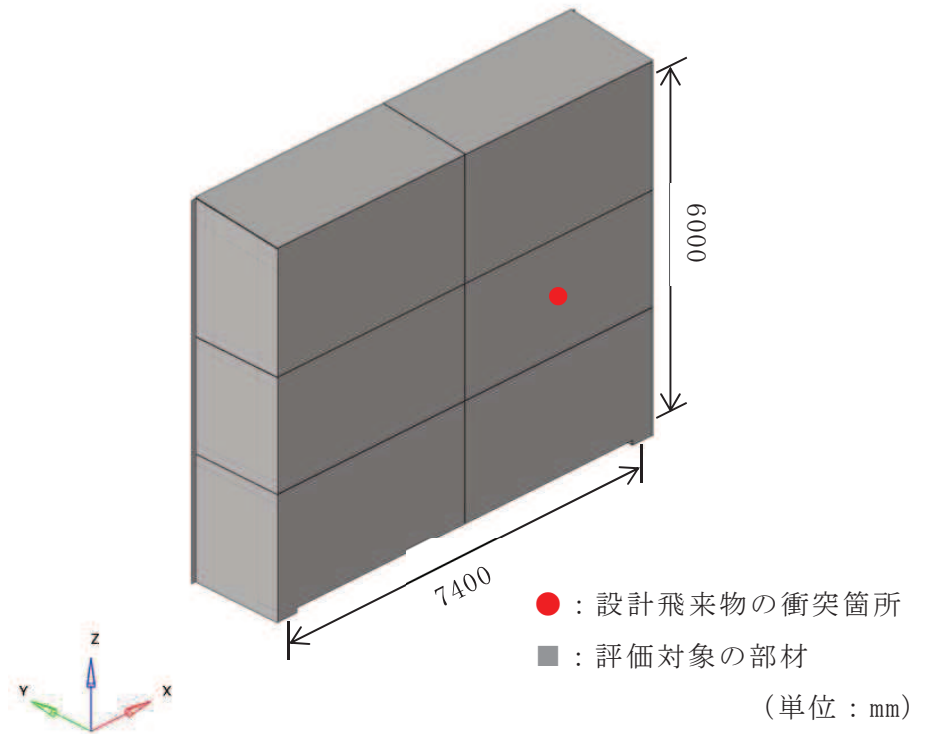


図 3-3 TFD-3 竜巻防護鋼板の評価位置図

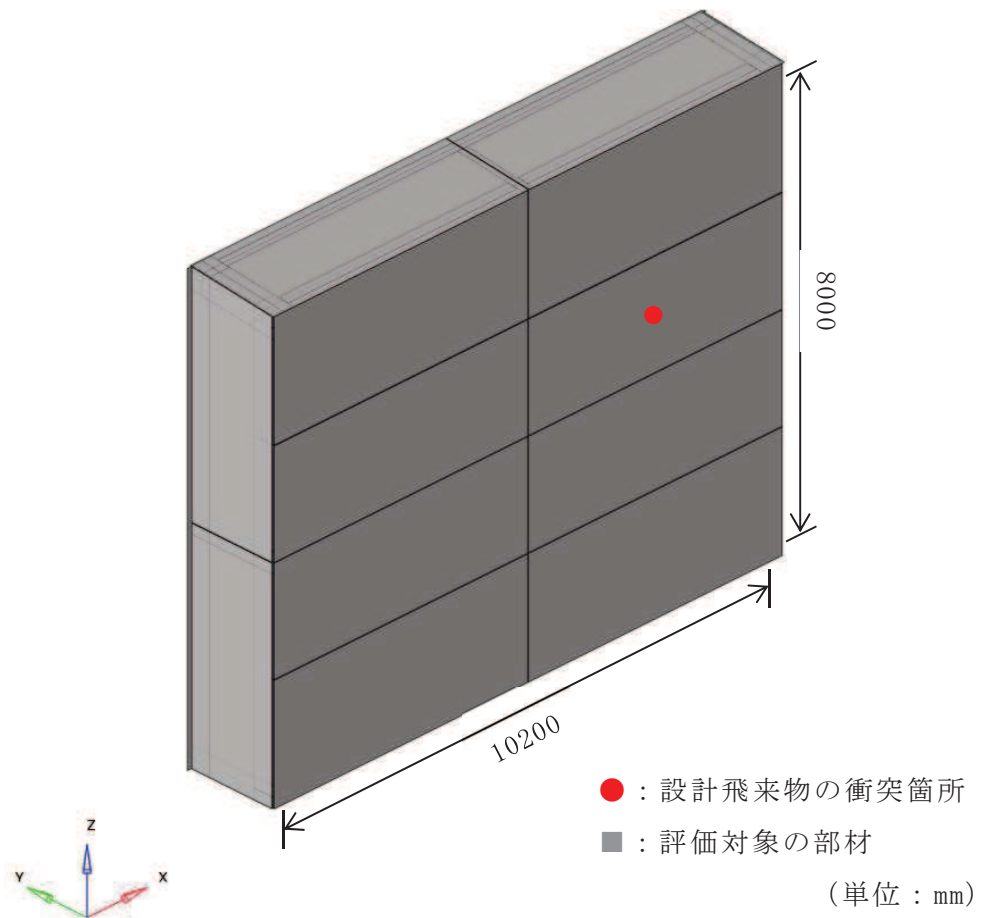


図 3-4 TFD-4 竜巻防護鋼板の評価位置図

3.3 荷重及び荷重の組合せ

強度評価に用いる荷重及び荷重の組合せは、添付書類「VI-3-別添 1-2 防護対策施設の強度計算の方針」の「2.3 荷重及び荷重の組合せ」を踏まえ、設定する。

3.3.1 荷重の設定

強度評価に用いる荷重は以下の荷重を用いる。荷重の算定に用いる竜巻の特性値を表 3-2 に示す。

表 3-2 荷重の算定に用いる竜巻の特性値

最大風速 V_D (m/s)	移動速度 V_T (m/s)	最大接線風速 V_{Rm} (m/s)	最大気圧低下量 ΔP_{max} (N/m ²)
100	15	85	7600

(1) 風圧力による荷重 (W_w)

風圧力による荷重 (W_w) は、下式により算定する。

$$W_w = q \cdot G \cdot C \cdot A$$

設計用速度圧 q は、下式により算定する。

$$q = \frac{1}{2} \cdot \rho \cdot V_D^2$$

(2) 設計飛来物による衝撃荷重 (W_M)

設計飛来物による衝撃荷重 (W_M) については、表 3-3 に諸元を示す設計飛来物の衝突に伴う荷重とする。また、設計飛来物の材料定数を表 3-4 に示す。飛来速度については、評価の代表性を考慮し、水平方向、鉛直方向の飛来速度のうち大きい水平方向速度を設定する。

貫通評価においては、設計飛来物の衝撃荷重を考慮する。また、評価対象部位に設計飛来物が衝突した際に跳ね返らず、貫入するものとして評価する。

変形評価においては、設計飛来物の衝撃荷重を考慮する。

表 3-3 設計飛来物の諸元

設計飛来物	寸法 長さ×幅×奥行き (m)	質量 (kg)	水平方向の 飛来速度 (m/s)	鉛直方向の 飛来速度 (m/s)
鋼製材	4.2×0.3×0.2	135	46.6	16.7

表 3-4 設計飛来物の材料定数

設計飛来物	降伏応力 σ_y (N/mm ²)	縦弾性係数 E (N/mm ²)	ポアソン比
鋼製材	245	206000	0.3

(3) 常時作用する荷重 (F_d)

常時作用する荷重 (F_d) は、部材の自重とする。

3.3.2 荷重の組合せ

強度評価に用いる荷重の組合せについては、添付書類「VI-3-別添 1-2 防護対策施設の強度計算の方針」の「2.3 荷重及び荷重の組合せ」のとおり、風圧力による荷重、設計飛来物による衝撃荷重及び常時作用する荷重を組み合わせる。

荷重の組合せを表 3-5 に示す。

表 3-5 荷重の組合せ

評価内容	風圧力による荷重 (W_w)	設計飛来物による衝撃荷重 (W_M)	常時作用する荷重 (F_d)	荷重の組合せ
貫通評価	—	○	—	W_M
変形評価	○	○	○	$W_w + W_M + F_d$

3.4 許容限界

竜巻防護鋼板の許容限界は、添付書類「VI-3-別添 1-2 防護対策施設の強度計算の方針」の「5.2 竜巻防護鋼板の許容限界」にて設定している許容限界を踏まえて、「3.2 評価対象部位」にて設定した評価対象部位の機能損傷モードを考慮して設定する。

3.4.1 評価対象部位の材料仕様

評価対象部位の材料仕様を表 3-6 に示す。

表 3-6 評価対象部位の材料仕様

分類	仕様	材質
防護鋼板	PL-32	SS400
架構	H-400×400×13×21 H-400×200×8×13 BH-400～700×400, 600×16×22 BH-400×400, 600×16×22	SN490B
	L-100×100×13	SS400

3.4.2 評価対象部位の材料定数

評価対象部位の材料定数を表 3-7 に示す。

表 3-7 評価対象部位の材料定数

材質	厚さ (mm)	降伏応力 σ_y (N/mm ²)	縦弾性係数 E (N/mm ²)	塑性硬化係 E' (N/mm ²)	ポアソン比
SS400	6 ≤ t ≤ 16		206000		0.3
	16 < t ≤ 40		206000		0.3
SN490B	6 ≤ t ≤ 16		206000		0.3
	16 < t ≤ 40		206000		0.3

枠囲みの内容は商業機密の観点から公開できません。

3.4.3 許容限界

(1) 貫通評価

防護鋼板の貫通評価の許容限界を表 3-8 に示す。

表 3-8 貫通評価の許容限界

評価対象部位		設置方向	厚さ (mm)	材質
竜巻防護鋼板	防護鋼板	側面	32	SS400
		上面	32	SS400

(2) 変形評価

設計飛来物が防護鋼板へ直接衝突する場合の変形評価における許容限界は、鋼材の破断ひずみとする。破断ひずみについては、「3.5.2(5)c. 破断ひずみ」に示すとおり、J I S に規定されている伸びの下限値を基に設定するが、「NEI07-13 : Methodology for Performing Aircraft Impact Assessments for New Plant Designs」(以下「NEI07-13」という。)において TF (多軸性係数) を とすることが推奨されていることを踏まえ、安全余裕として TF= を考慮して設定する。

設定した許容限界を表 3-9 に示す。

表 3-9 変形評価の許容限界

評価対象部位		材質	厚さ (mm)	破断ひずみ*
竜巻防護鋼板	防護鋼板	SS400	$16 < t \leq 40$	<input type="text"/>
	架構	SN490B	$6 \leq t \leq 16$	
		SS400	$6 \leq t \leq 16$	
		SN490B	$16 < t \leq 40$	

注記* : 真ひずみ換算値

枠囲みの内容は商業機密の観点から公開できません。

3.5 評価方法

竜巻防護鋼板の強度評価は、添付書類「VI-3-別添 1-2 防護対策施設の強度計算の方針」の「4.2 竜巻防護鋼板の評価方針」を踏まえて、衝突評価として貫通評価を実施する。また、構造強度評価として変形評価を実施する。

3.5.1 貫通評価

設計飛来物が竜巻防護鋼板の防護鋼板へ直接衝突する場合の貫通限界厚さを、「タービンミサイル評価について（昭和 52 年 7 月 20 日原子炉安全専門審査会）」で用いられる BRL 式を用いて算出する。

$$T^{\frac{3}{2}} = \frac{0.5 \cdot M \cdot V^2}{1.4396 \times 10^9 \cdot K^2 \cdot d^{\frac{3}{2}}}$$

3.5.2 変形評価

変形評価に用いる評価対象部位に生じるひずみは、解析モデル及び材料の非線形特性を用いた衝突解析により評価する。

(1) 解析モデル及び諸元

a. 竜巻防護鋼板

竜巻防護鋼板の解析モデル化の範囲は、想定する荷重の伝達を考慮し、竜巻防護鋼板を構成する防護鋼板及び架構とする。防護鋼板及び架構は、シェル要素でモデル化する。竜巻防護鋼板の解析モデルの境界条件を表 3-10 に、解析モデル図を図 3-5～図 3-8 に示す。

表 3-10 解析モデルの境界条件

項目	境界条件
竜巻防護鋼板と原子炉建屋壁	X, Y, Z 方向並進拘束

防護鋼板（シェル要素）

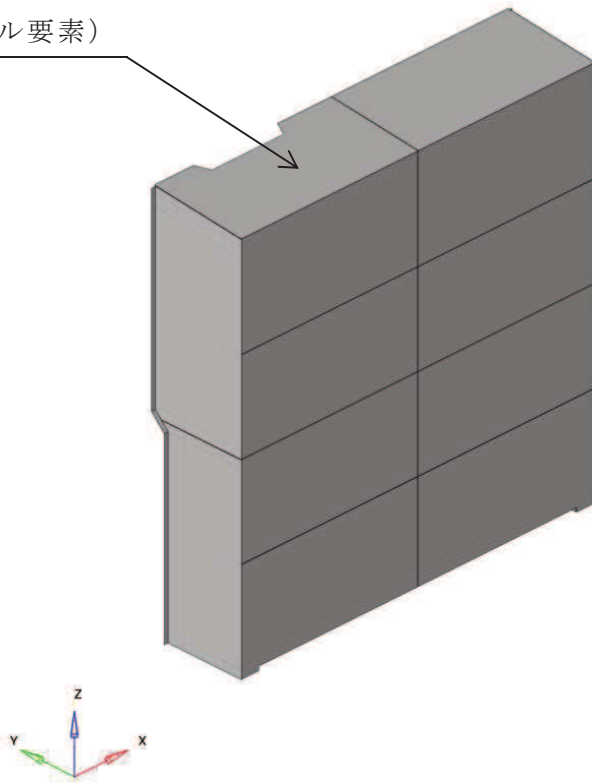


図 3-5 TFD-1 竜巻防護鋼板の解析モデル図（1/2）

架構（シェル要素）

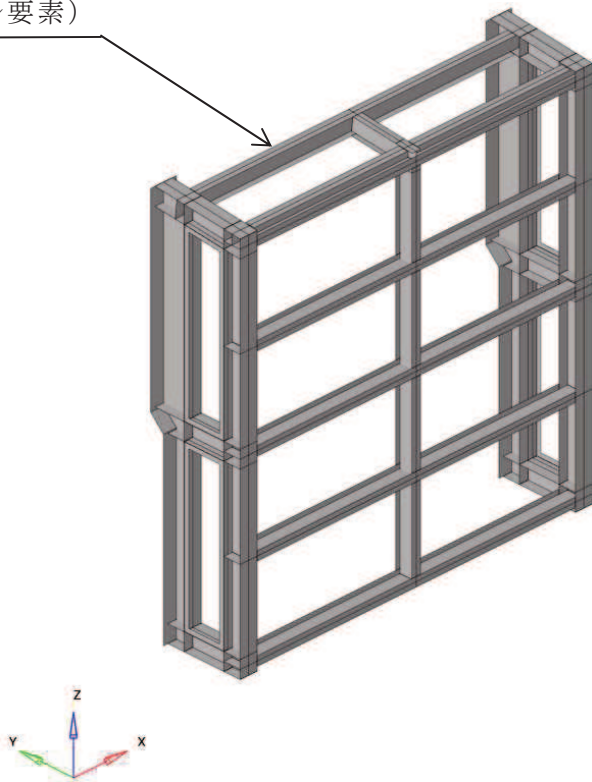


図 3-5 TFD-1 竜巻防護鋼板の解析モデル図（2/2）

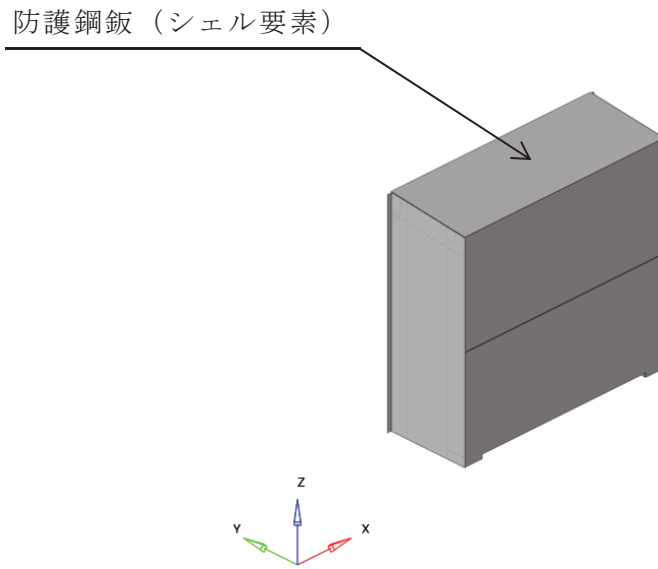


図 3-6 TFD-2 竜巻防護鋼板の解析モデル図 (1/2)

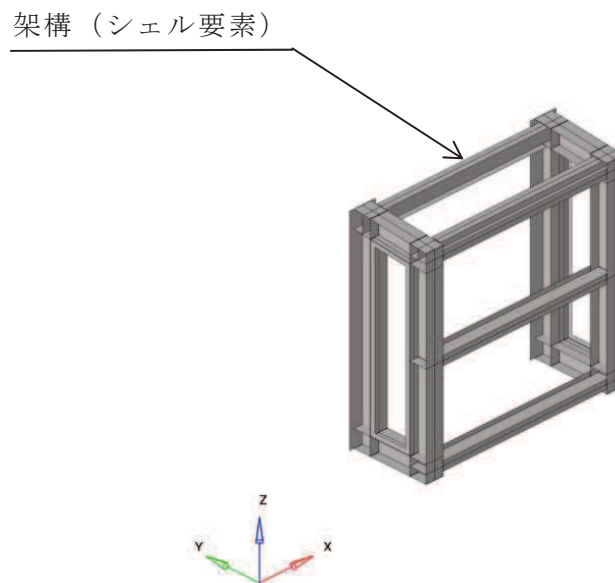


図 3-6 TFD-2 竜巻防護鋼板の解析モデル図 (2/2)

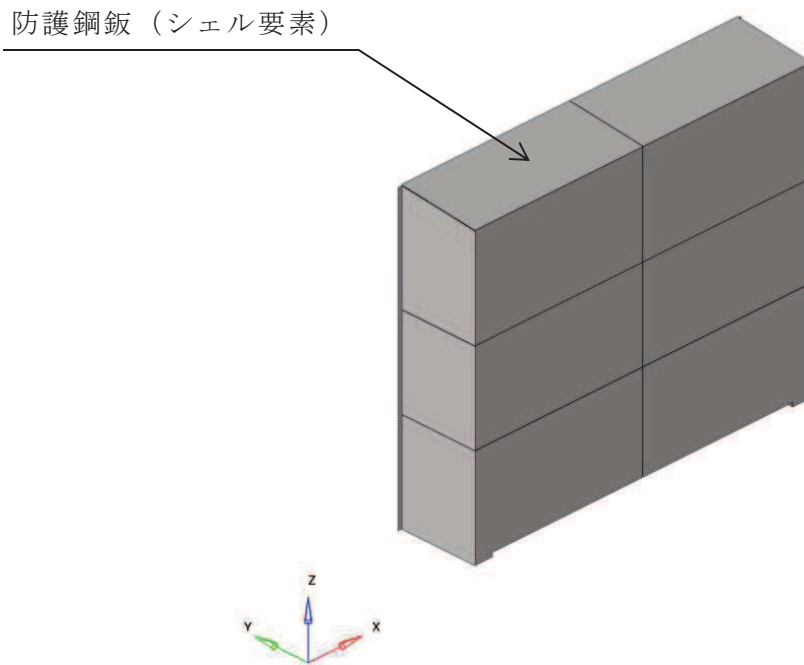


図 3-7 TFD-3 竜巻防護鋼板の解析モデル図 (1/2)

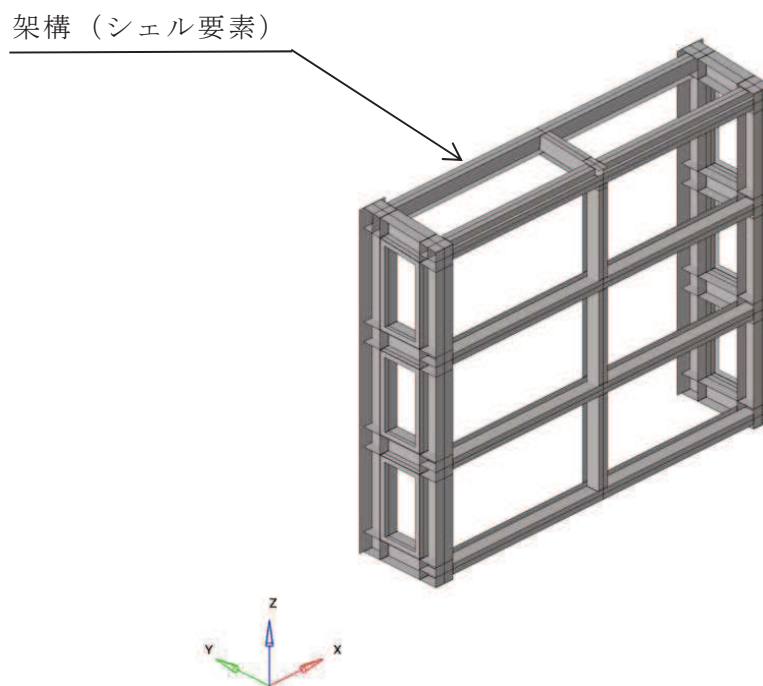


図 3-7 TFD-3 竜巻防護鋼板の解析モデル図 (2/2)

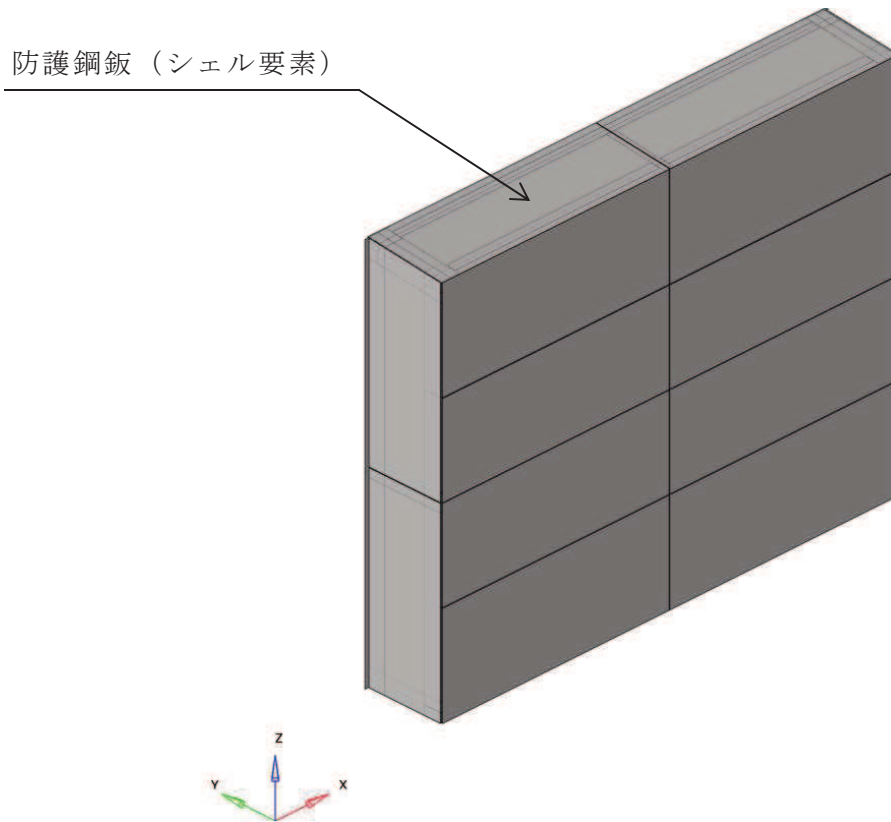


図 3-8 TFD-4 竜巻防護鋼板の解析モデル図 (1/2)

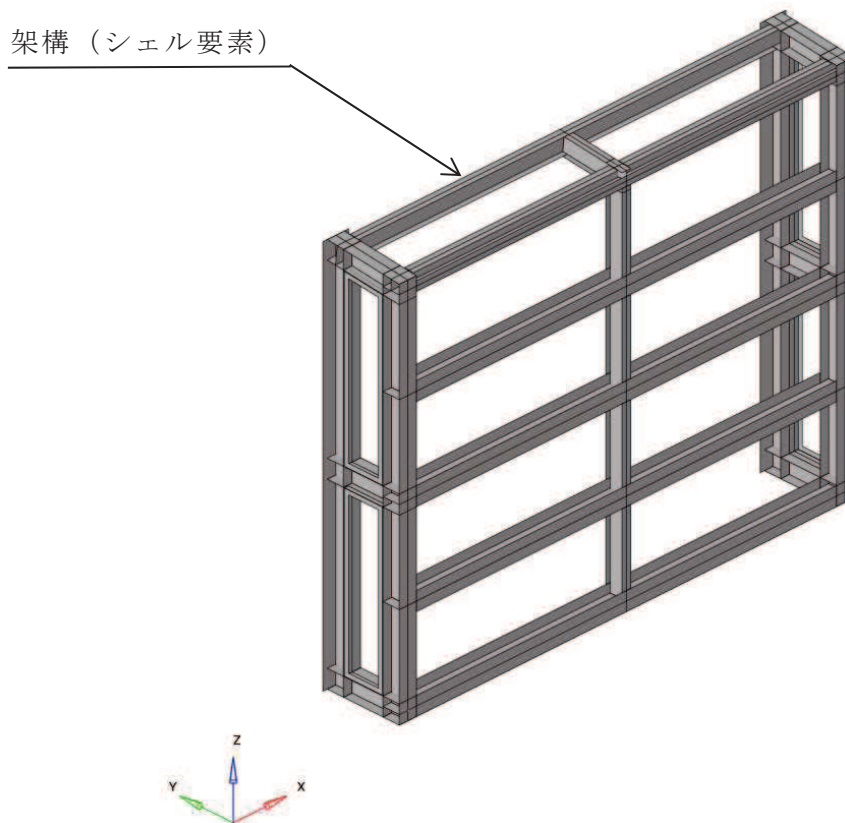


図 3-8 TFD-4 竜巻防護鋼板の解析モデル図 (2/2)

b. 設計飛来物

設計飛来物である鋼製材は、シェル要素でモデル化する。

設計飛来物の解析モデル図を図 3-9 に示す。

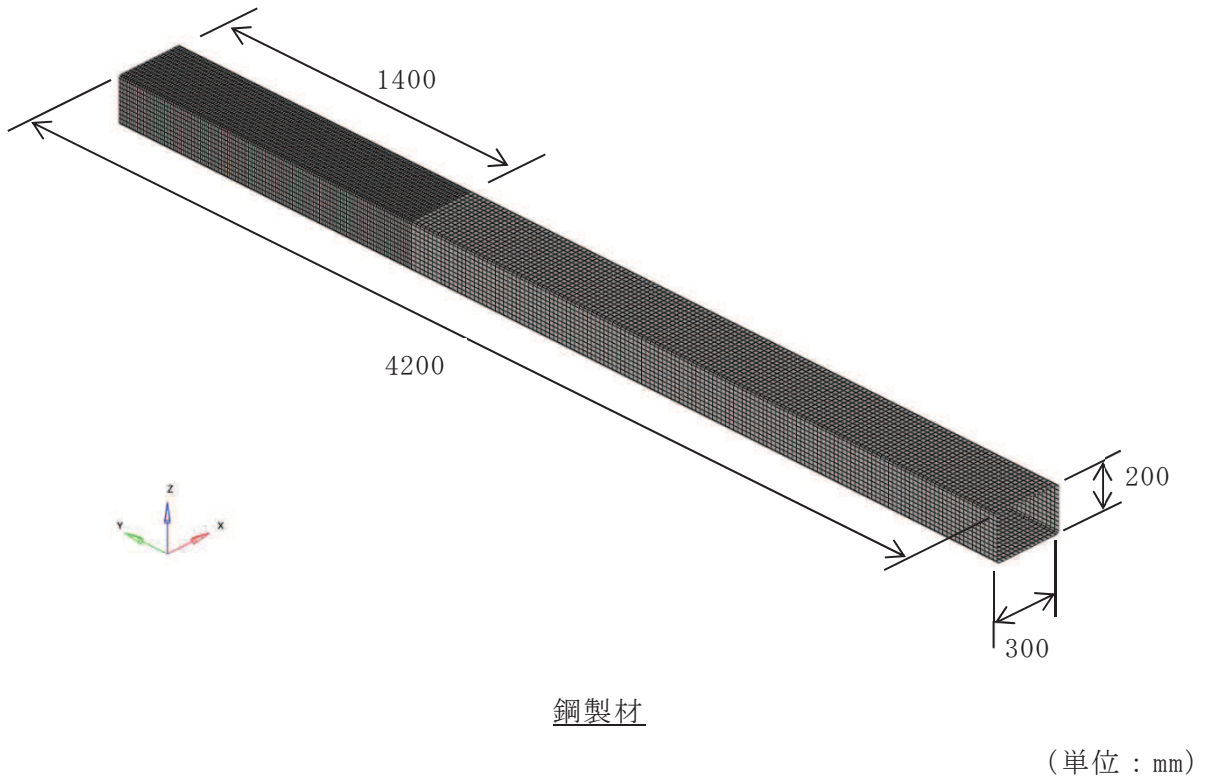


図 3-9 設計飛来物の解析モデル図

(2) 解析コード

衝突解析には、解析コード「LS-DYNA」を用いる。解析コードの検証及び妥当性確認等の概要については、添付書類「VI-5-69 計算機プログラム（解析コード）の概要・LS-DYNA」に示す。

(3) 使用材料

竜巻防護鋼板を構成する材料仕様については、「3.4.1 評価対象部位の材料仕様」に示すとおり設定する。

(4) 材料定数

竜巻防護鋼板に使用する鋼材の材料定数については、「3.4.2 評価対象部位の材料定数」に示すとおり設定する。

(5) 材料の非線形特性

a. 材料の応力－ひずみ関係

竜巻防護鋼板の材料モデルでは、鋼材の破断ひずみを設定し、破断ひずみを超えた要素が荷重を負担しないことを考慮する。

材料の応力－ひずみ関係はバイリニア型とし、降伏後の塑性硬化係数（2次勾配 E' ）は、表 3-7 に示す値とする。

材料に適用する応力－ひずみ関係の概念図を図 3-10 に示す。

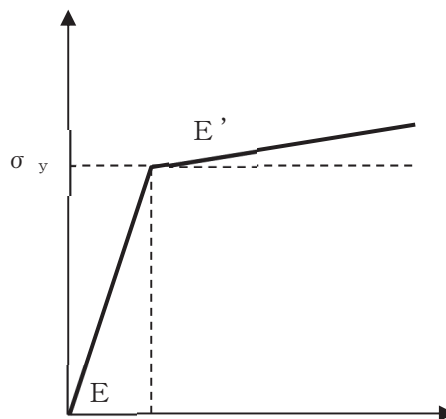


図 3-10 応力－ひずみ関係の概念図

b. ひずみ速度効果

竜巻による設計飛来物に対する解析は、衝撃問題で変形速度が大きいため、ひずみ速度効果を考慮することとし、以下に示す Cowper-Symonds の式を適用する。

$$\sigma_D = \sigma_S \cdot \left(1 + \left(\frac{\dot{\epsilon}}{C} \right)^{\frac{1}{P}} \right)$$

ここで、 σ_D は動的応力、 σ_S は静的応力、 $\dot{\epsilon}$ はひずみ速度、C及びPはひずみ速度依存性パラメータを表す。

ひずみ速度依存性パラメータを表 3-11 に示す。

表 3-11 ひずみ速度依存性パラメータ

	鋼製材	竜巻防護鋼板		
		防護鋼板	架構	
材料	SS400	SS400	SN490B	SS400
C (s ⁻¹)				
P				

c. 破断ひずみ

破断ひずみは、J I Sに規定されている伸びの下限値を基に設定する。また、「NEI07-13」においてTF（多軸性係数）を□とすることが推奨されていることを踏まえ、安全余裕としてTF=□を考慮する。TFについては、竜巻防護鋼板及び架構のみ□とする。鋼製材は保守的に破断ひずみを超えても荷重を負担するものとする。

材料モデルにおける破断ひずみを表 3-12 に示す。

表 3-12 材料モデルにおける破断ひずみ

種別	材質	厚さ (mm)	J I S 規格値 (下限値)	TF	破断ひずみ*
防護鋼板	SS400	16 < t ≤ 40	0.21		
架構	SN490B	6 ≤ t ≤ 16	0.17		
	SS400		0.21		
	SN490B	16 < t ≤ 40	0.21		

注記*：真ひずみ換算値

枠囲みの内容は商業機密の観点から公開できません。

4. 評価条件

4.1 貫通評価

貫通評価において、防護鋼板の貫通評価式に用いる評価条件を表 4-1 に示す。

表 4-1 防護鋼板の貫通評価式に用いる評価条件

評価条件		数値
d(m)		0.07367
K		1.0
M(kg)		135
V (m/s)	水平方向	46.6
	鉛直方向	16.7

4.2 変形評価

竜巻防護鋼板の変形評価は、図 3-1～図 3-4 に示す竜巻防護鋼板の最大変形が生じると想定される鋼板中央部に衝突するケースを設定する。

解析ケースを表 4-2 に、設計飛来物の衝突イメージを図 4-1 に示す。

表 4-2 解析ケース（変形評価）

評価箇所	衝突箇所	飛来物の衝突方向	対象部材
竜巻防護鋼板	防護鋼板	水平	PL-32 H-400×400×13×21 H-400×200×8×13 BH-400～700×400, 600×16×22 BH-400×400, 600×16×22 L-100×100×13

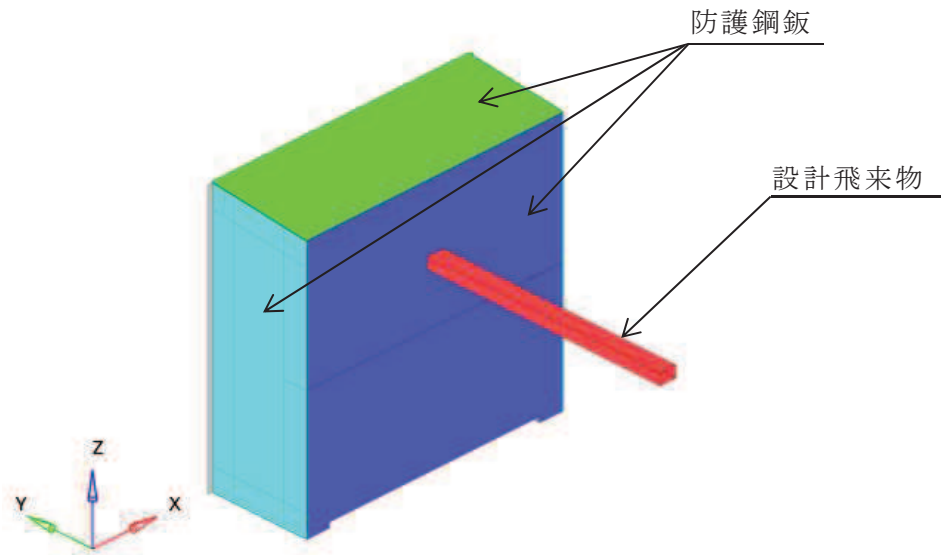


図 4-1 設計飛来物の衝突イメージ

5. 強度評価結果

5.1 貫通評価

鋼製材の貫通限界厚さを表 5-1 に示す。

表 5-1 鋼製材の貫通限界厚さ

		貫通限界厚さ T (mm)
		貫通限界厚さ
	鉛直方向 7.54	

竜巻防護鋼板の貫通評価結果として、貫通限界厚さと許容限界の比較を表 5-2 に示す。

許容限界は、設計飛来物による貫通を生じない貫通限界厚さを上回っており、貫通しない。

表 5-2 防護鋼板の板厚と貫通限界厚さの比較

評価対象部位		設置 方向	評価結果 (mm)	許容限界 (mm)
竜巻防護鋼板	防護鋼板	側面	29.60	32
		上面	7.54	32

5.2 変形評価

評価結果を表 5-3 及び図 5-1～図 5-12 に示す。

竜巻防護鋼板に生じるひずみは許容限界を超えない。

表 5-3 評価結果

評価項目	評価対象部位		材質	厚さ (mm)	評価結果	許容限界*
ひずみ	TFD-1	防護鋼板	SS400	$16 < t \leq 40$		
		架構	SN490B	$6 \leq t \leq 16$		
			SS400	$16 < t \leq 40$		
	TFD-2	防護鋼板	SS400	$16 < t \leq 40$		
		架構	SN490B	$6 \leq t \leq 16$		
			SS400	$16 < t \leq 40$		
	TFD-3	防護鋼板	SS400	$16 < t \leq 40$		
		架構	SN490B	$6 \leq t \leq 16$		
			SS400	$16 < t \leq 40$		
	TFD-4	防護鋼板	SS400	$16 < t \leq 40$		
		架構	SN490B	$6 \leq t \leq 16$		
			SS400	$16 < t \leq 40$		
			SN490B	$16 < t \leq 40$		

注記* : 真ひずみ換算値

枠囲みの内容は商業機密の観点から公開できません。



図 5-1 防護鋼板のひずみ分布図 (TFD-1 竜巻防護鋼板 [SS400 : $16 < t \leq 40$])

枠囲みの内容は商業機密の観点から公開できません。

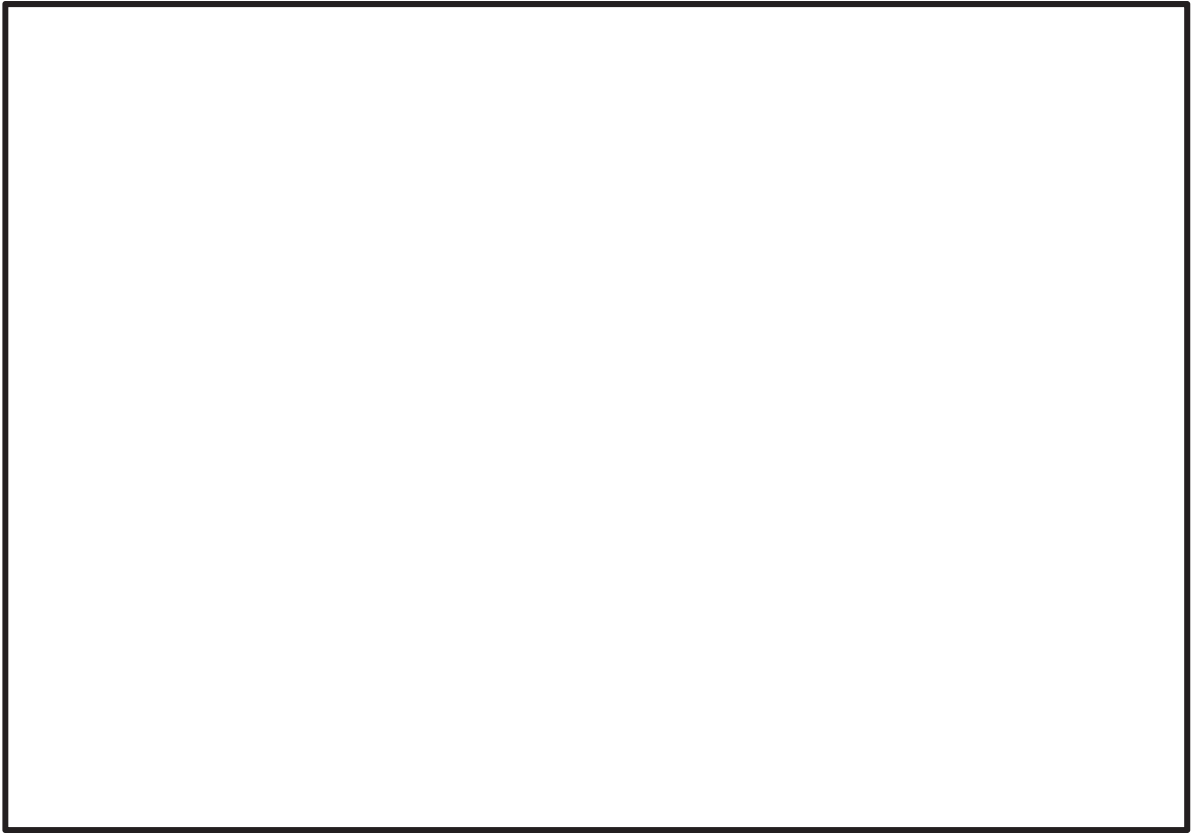


図 5-2 架構のひずみ分布図 (TFD-1 竜巻防護鋼板 [SN490B/SS400 : $6 \leq t \leq 16$])

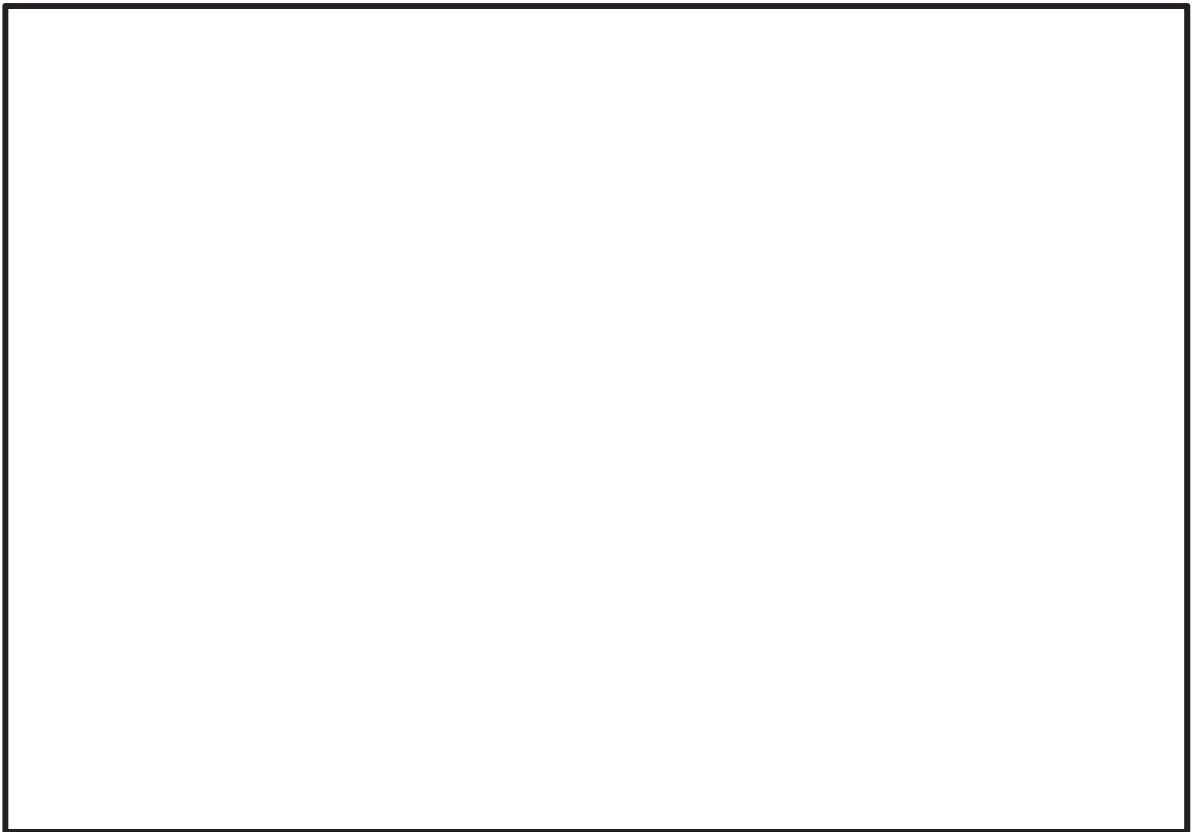


図 5-3 架構のひずみ分布図 (TFD-1 竜巻防護鋼板 [SN490B : $16 < t \leq 40$])

枠囲みの内容は商業機密の観点から公開できません。



図 5-4 防護鋼板のひずみ分布図 (TFD-2 竜巻防護鋼板 [SS400 : $16 < t \leq 40$])

枠囲みの内容は商業機密の観点から公開できません。



図 5-5 架構のひずみ分布図 (TFD-2 竜巻防護鋼板 [SN490B/SS400 : $6 \leq t \leq 16$])

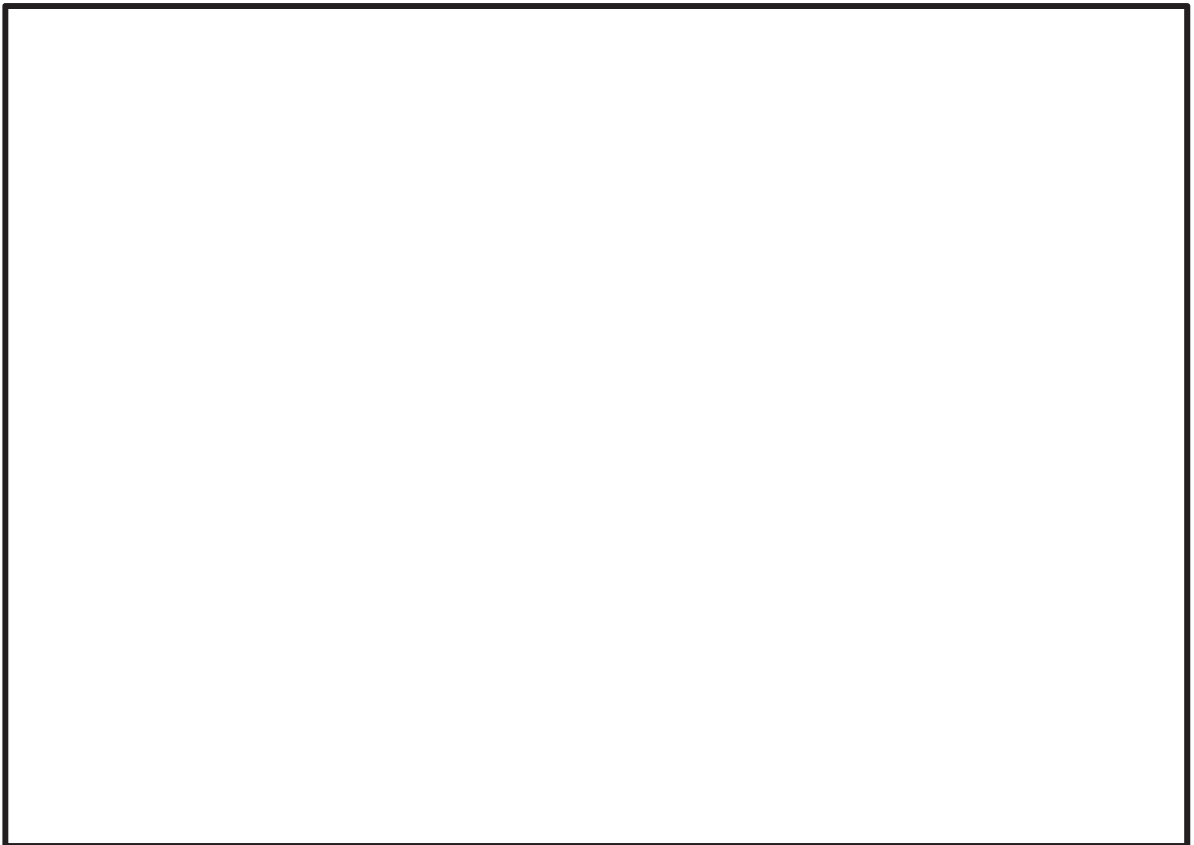


図 5-6 架構のひずみ分布図 (TFD-2 竜巻防護鋼板 [SN490B : $16 < t \leq 40$])

枠囲みの内容は商業機密の観点から公開できません。



図 5-7 防護鋼板のひずみ分布図 (TFD-3 竜巻防護鋼板 [SS400 : $16 < t \leq 40$])

枠囲みの内容は商業機密の観点から公開できません。

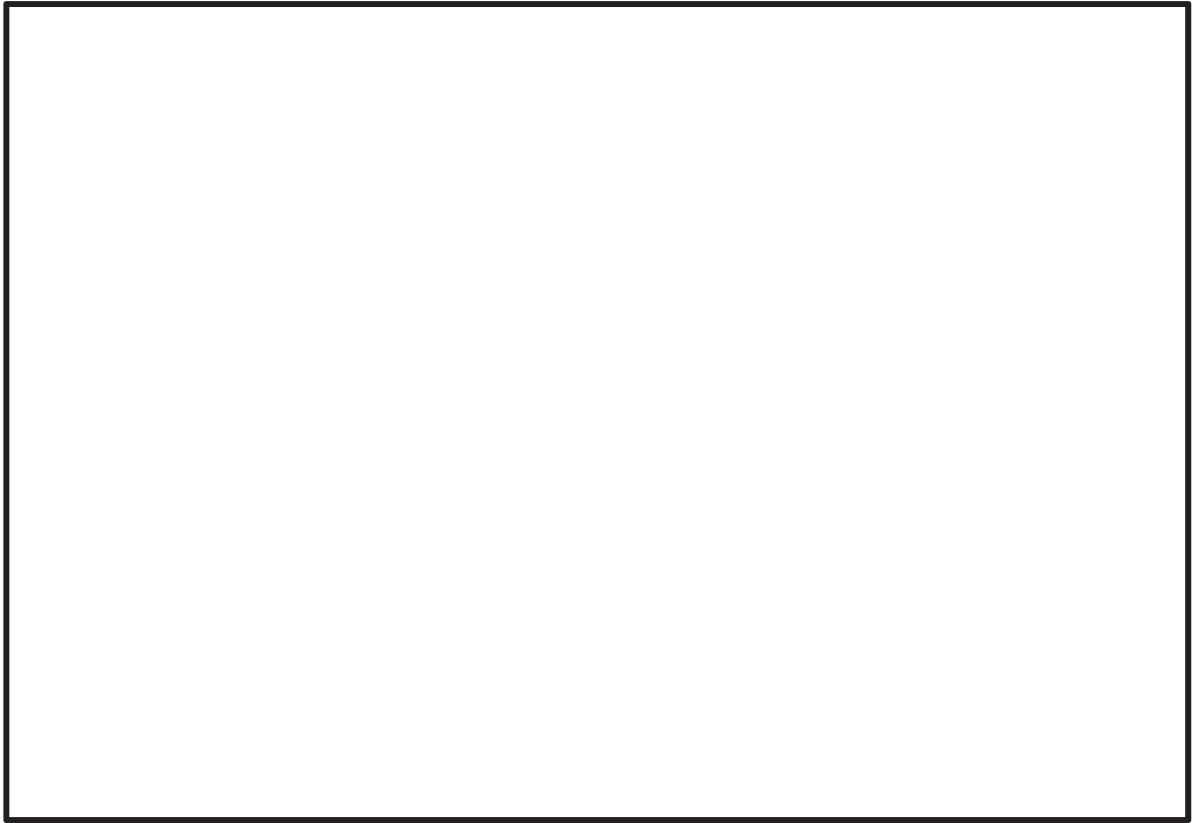


図 5-8 架構のひずみ分布図 (TFD-3 竜巻防護鋼板 [SN490B/SS400 : $6 \leq t \leq 16$])

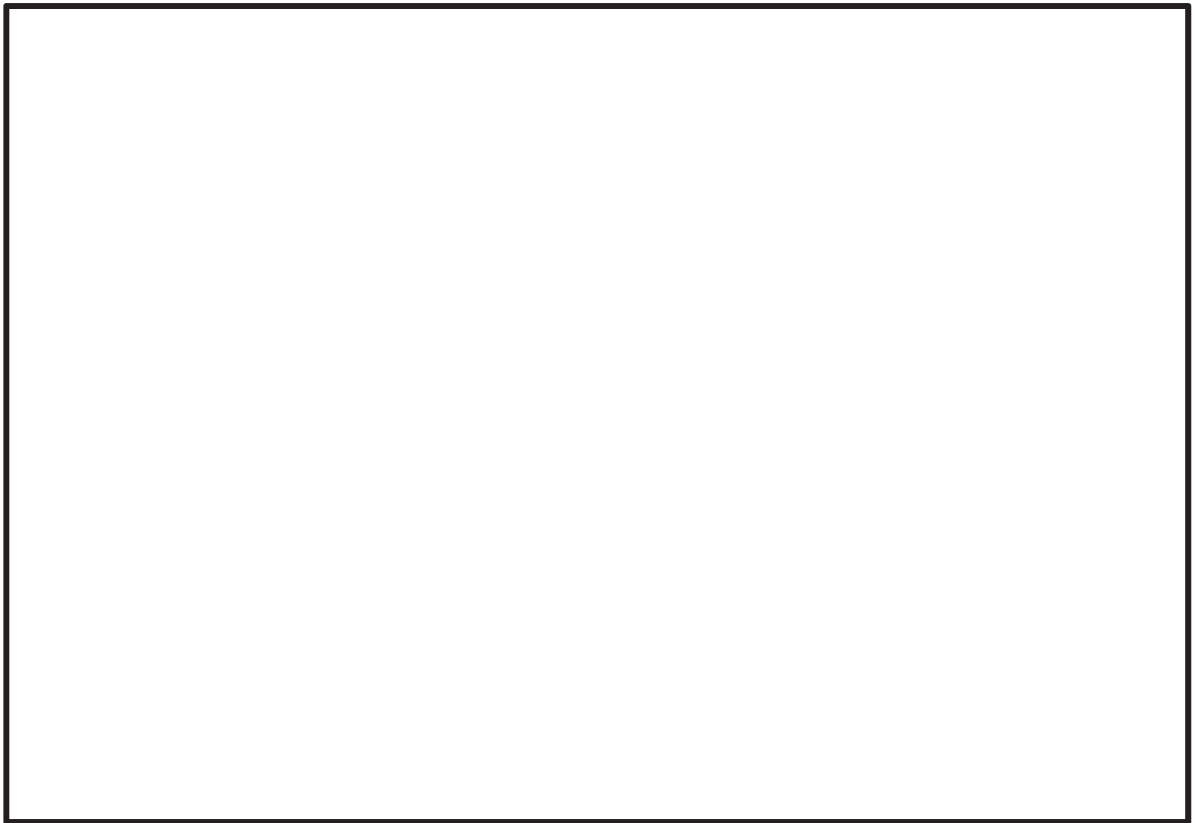


図 5-9 架構のひずみ分布図 (TFD-3 竜巻防護鋼板 [SN490B : $16 < t \leq 40$])

枠囲みの内容は商業機密の観点から公開できません。



図 5-10 防護鋼板のひずみ分布図 (TFD-4 竜巻防護鋼板 [SS400 : $16 < t \leq 40$])

枠囲みの内容は商業機密の観点から公開できません。

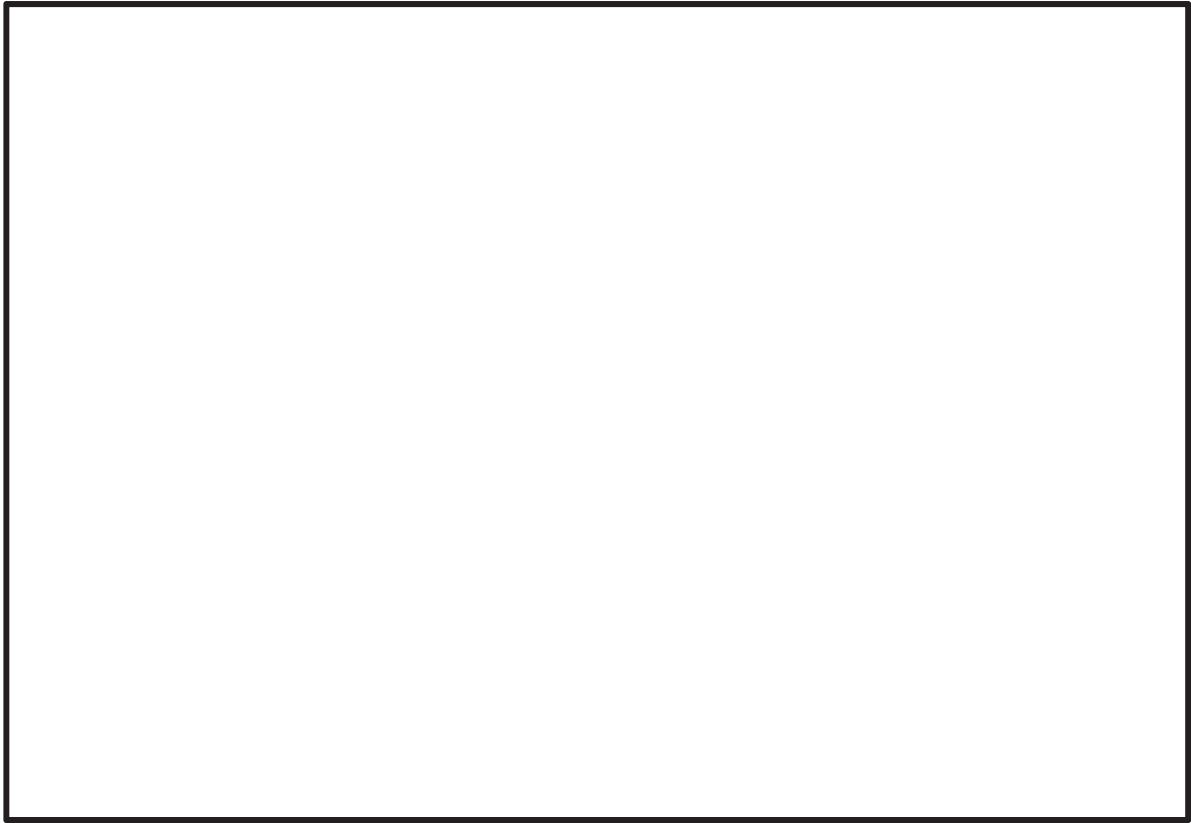


図 5-11 架構のひずみ分布図 (TFD-4 竜巻防護鋼板 [SN490B/SS400 : $6 \leq t \leq 16$])

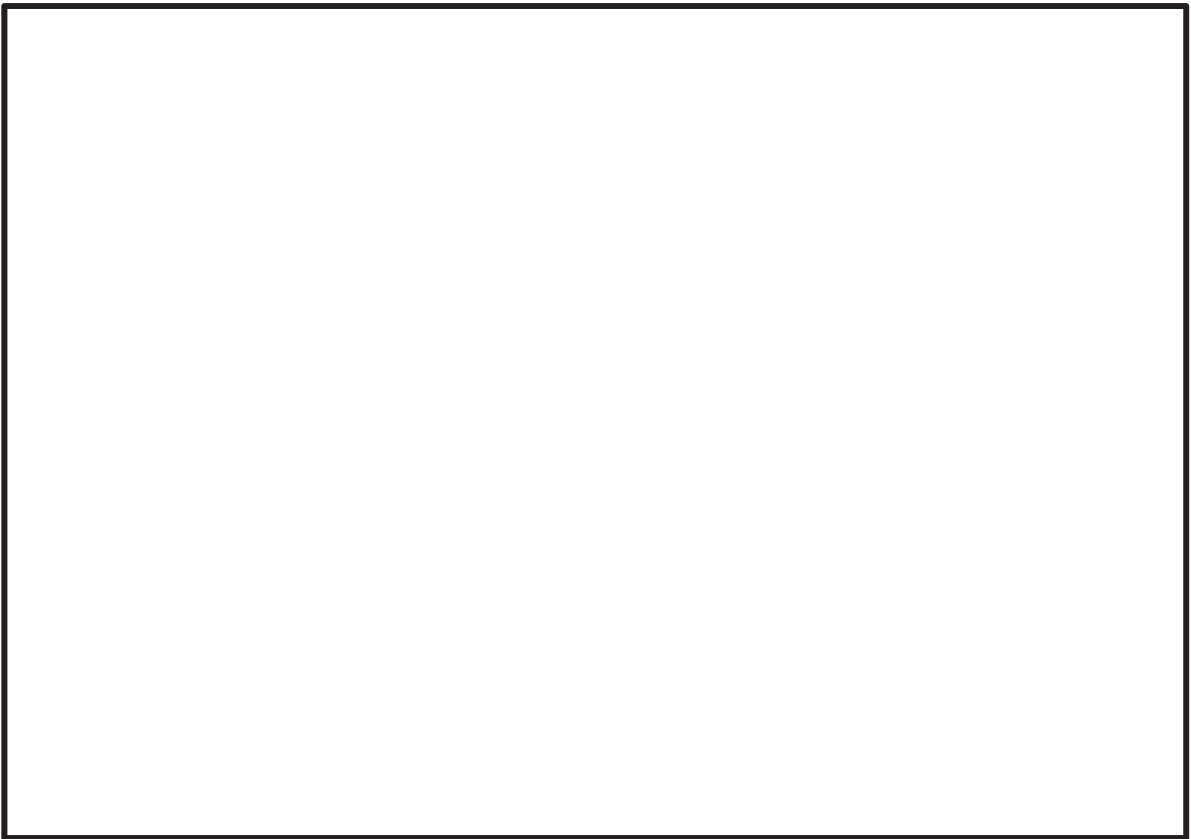


図 5-12 架構のひずみ分布図 (TFD-4 竜巻防護鋼板 [SN490B : $16 < t \leq 40$])

枠囲みの内容は商業機密の観点から公開できません。