

女川原子力発電所第2号機 工事計画審査資料	
資料番号	02-工-B-17-0044_改0
提出年月日	2021年4月13日

VI-3-別添 1-1-10-1 建屋の強度計算書

02 ③ VI-3-別添 1-1-10-1 R0

2021年4月

東北電力株式会社

目次

1. 概要.....	1
2. 基本方針.....	1
2.1 位置.....	1
2.2 構造概要.....	4
2.3 評価方針.....	13
2.4 適用規格.....	15
3. 強度評価方法.....	16
3.1 記号の定義.....	16
3.2 評価対象部位.....	16
3.3 荷重及び荷重の組合せ.....	17
3.4 許容限界.....	19
3.5 評価方法.....	20
4. 評価条件.....	22
5. 強度評価結果.....	27

1. 概要

本資料は、添付書類「VI-3-別添1-1 竜巻への配慮が必要な施設の強度計算の方針」に示すとおり、波及的影響を及ぼす可能性がある施設である補助ボイラー建屋、第1号機制御建屋及びサイトバンカ建屋が、設計竜巻による風圧力による荷重、気圧差による荷重及び設計飛来物による衝撃荷重に対し、竜巻時及び竜巻通過後においても、竜巻より防護すべき施設の安全機能を損なわないように、隣接する竜巻より防護すべき施設を内包するタービン建屋及び制御建屋に対して、機械的な波及的影響を及ぼさないことを確認するものである。

2. 基本方針

添付書類「VI-3-別添1-1 竜巻への配慮が必要な施設の強度計算の方針」を踏まえ、補助ボイラー建屋、第1号機制御建屋及びサイトバンカ建屋の「2.1 位置」、「2.2 構造概要」、「2.3 評価方針」及び「2.4 適用規格」を示す。

2.1 位置

補助ボイラー建屋は、添付書類「VI-3-別添1-1 竜巻への配慮が必要な施設の強度計算の方針」の「3.2 機能維持の方針」に示すとおり、タービン建屋及び制御建屋に隣接する建屋である。

第1号機制御建屋は、添付書類「VI-3-別添1-1 竜巻への配慮が必要な施設の強度計算の方針」の「3.2 機能維持の方針」に示すとおり、制御建屋に隣接する建屋である。

サイトバンカ建屋は、添付書類「VI-3-別添1-1 竜巻への配慮が必要な施設の強度計算の方針」の「3.2 機能維持の方針」に示すとおり、タービン建屋に隣接する建屋である。

補助ボイラー建屋、第1号機制御建屋及びサイトバンカ建屋の位置図を図2-1～図2-3に示す。

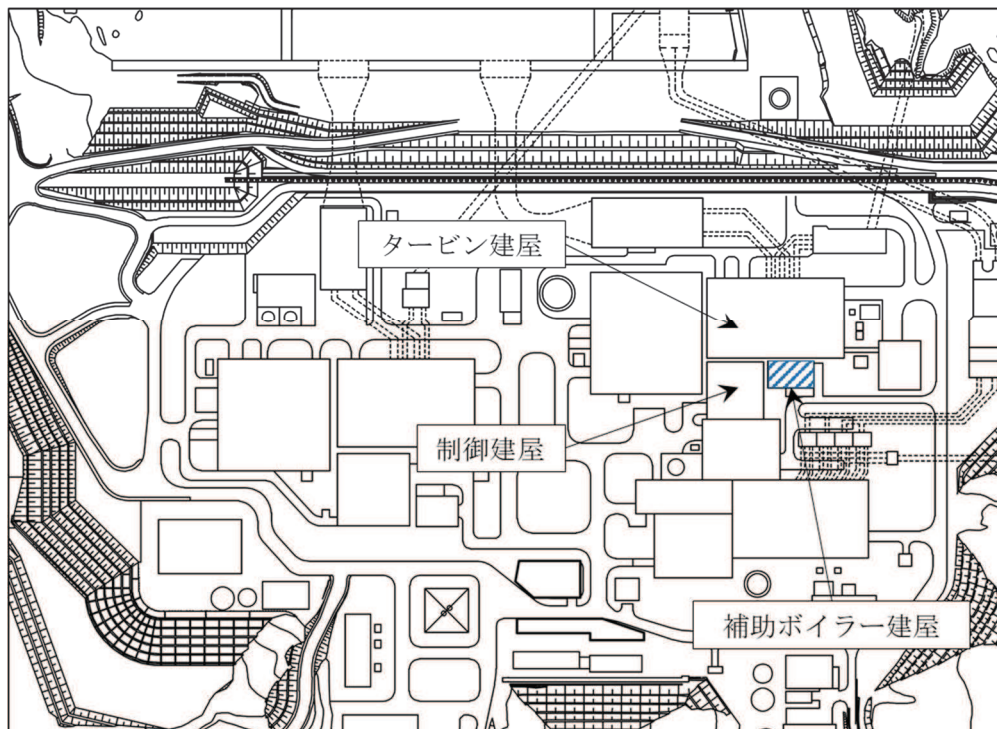


図 2-1 補助ボイラー建屋の位置図

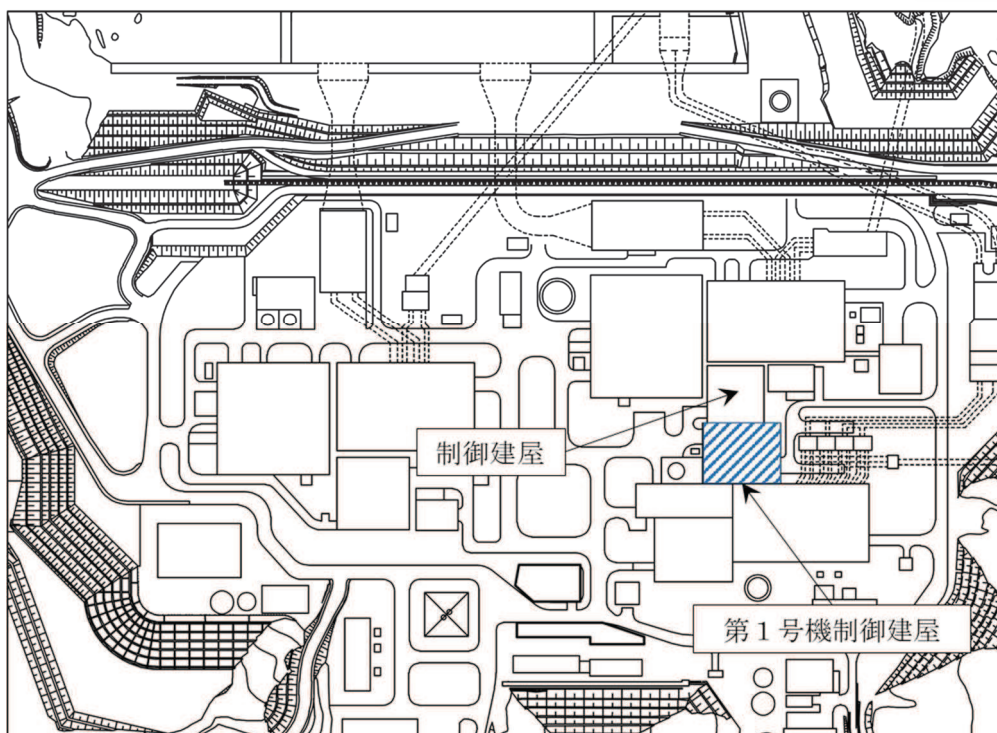


図 2-2 第1号機制御建屋の位置図

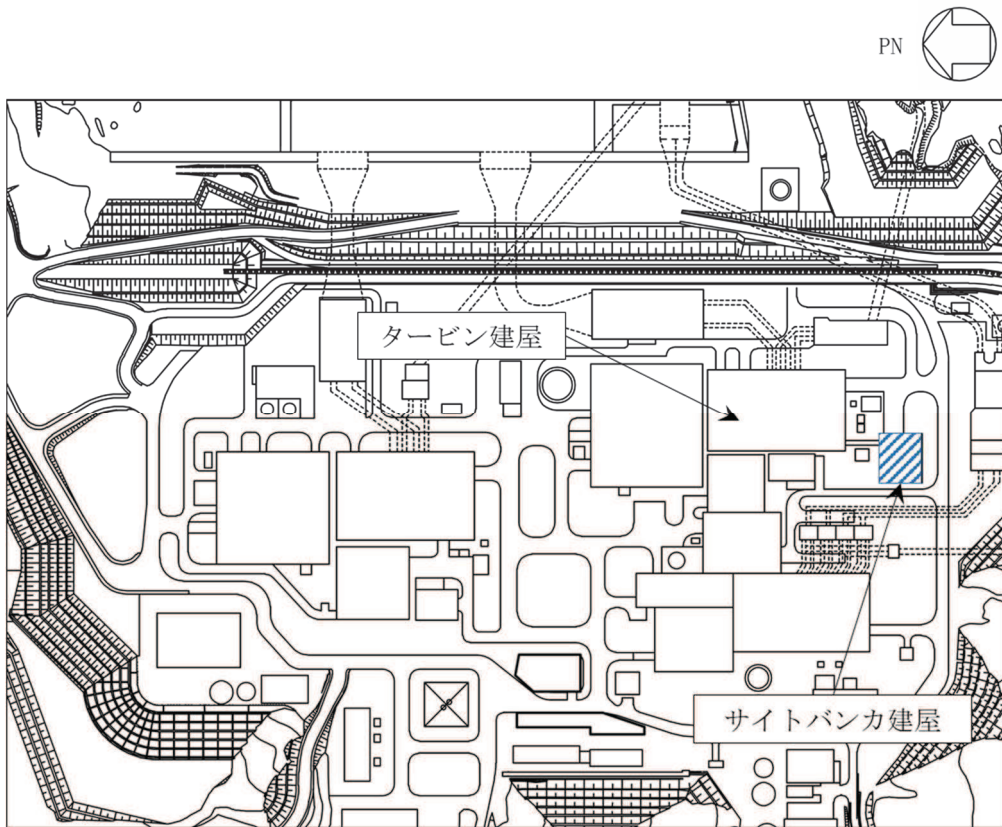


図 2-3 サイトバンカ建屋の位置図

2.2 構造概要

補助ボイラー建屋及びサイトバンカ建屋から波及的影響を受ける恐れがあるタービン建屋並びに補助ボイラー建屋及び第1号機制御建屋から波及的影響を受ける恐れがある制御建屋は、添付書類「VI-3-別添1-1 竜巻への配慮が必要な施設の強度計算の方針」の「3.2 機能維持の方針」に示す構造計画とする。

補助ボイラー建屋、サイトバンカ建屋及びタービン建屋は、鉄筋コンクリート造（一部鉄骨造及び鉄骨鉄筋コンクリート造）、第1号機制御建屋及び制御建屋は、鉄筋コンクリート造（一部鉄骨造）の建屋であり、補助ボイラー建屋、第1号機制御建屋、サイトバンカ建屋、タービン建屋及び制御建屋は、それぞれ構造的に独立した建物である。

補助ボイラー建屋、第1号機制御建屋、サイトバンカ建屋、タービン建屋及び制御建屋の断面図を図2-4～図2-8に、建屋配置図を図2-9に、図2-9に記載した建屋と建屋の離隔部分の詳細を図2-10～図2-13に示す。

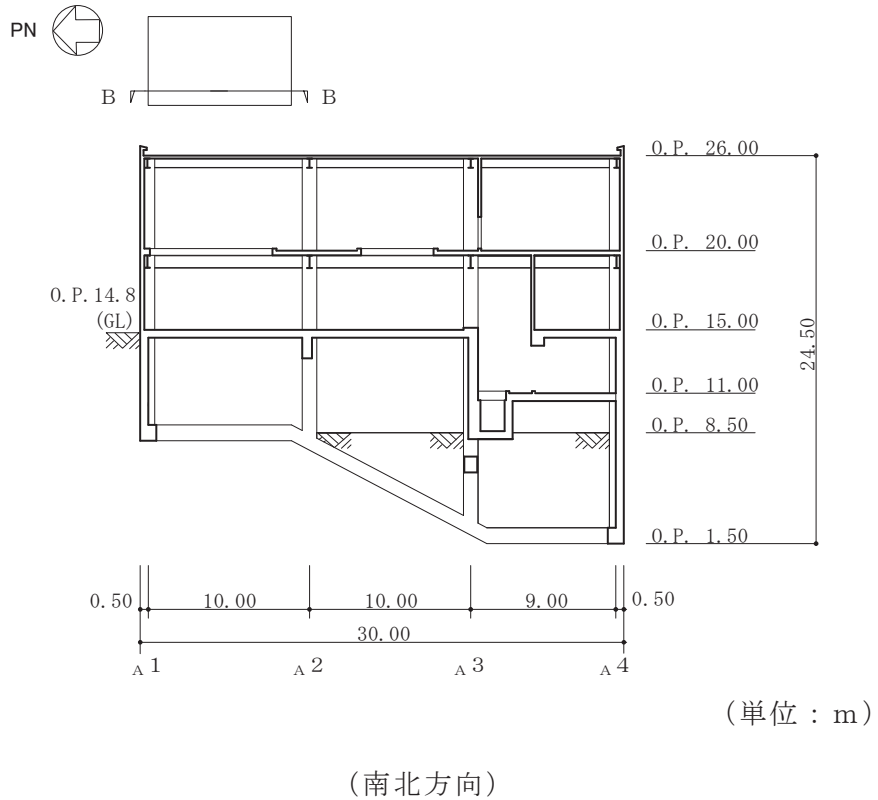
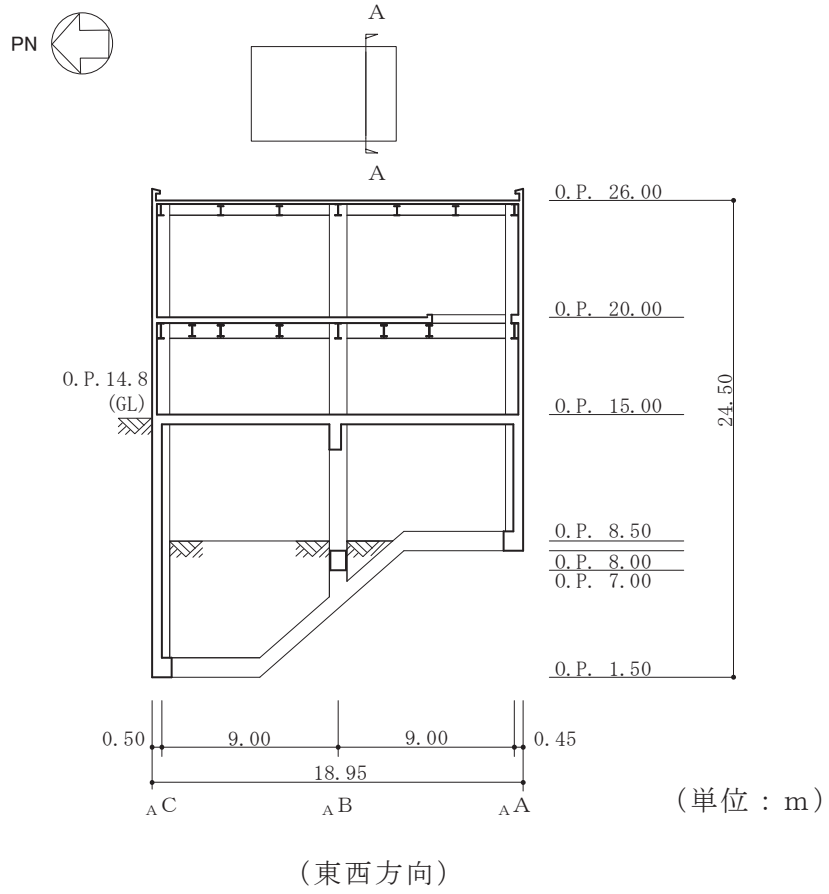
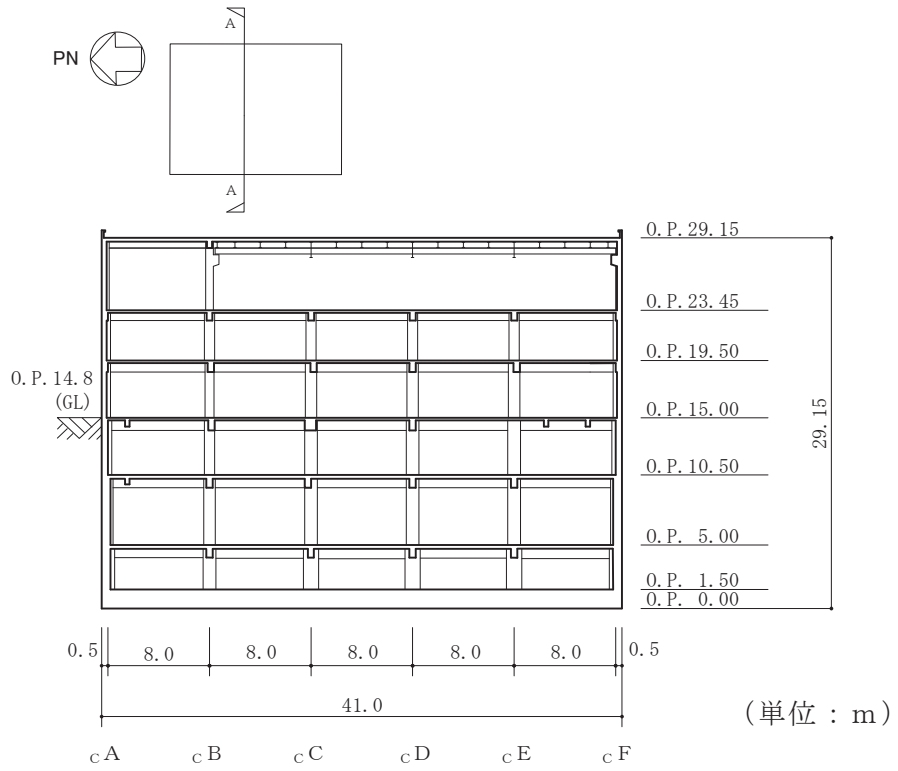
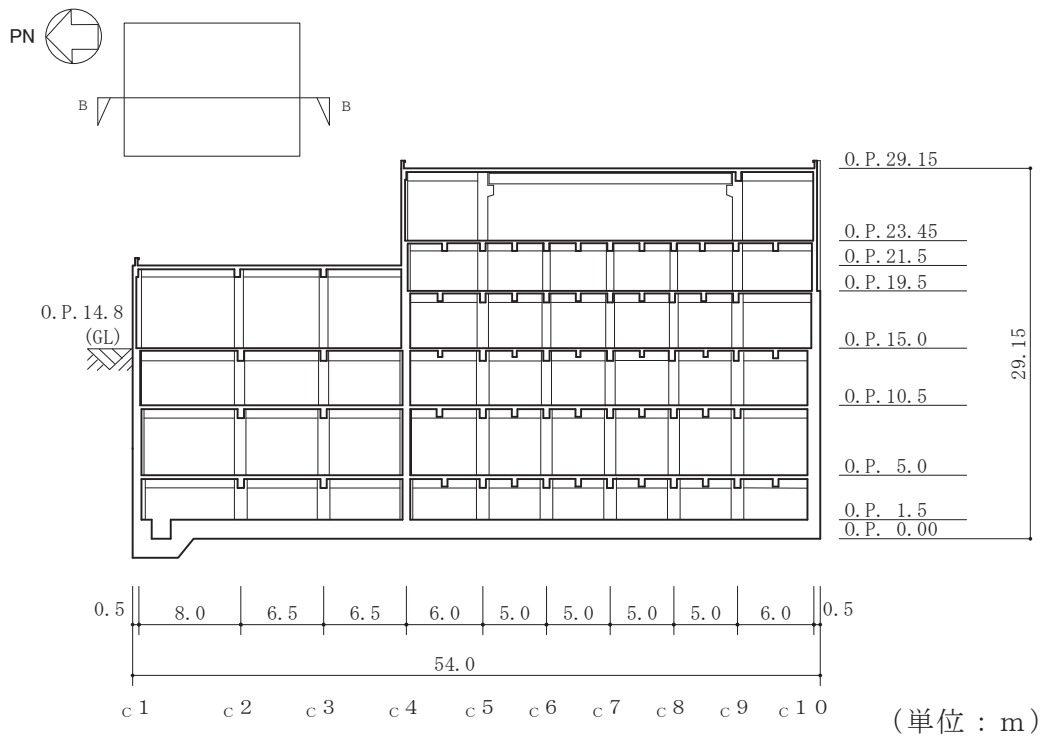


図 2-4 補助ボイラー建屋の断面図



(東西方向)



(南北方向)

図 2-5 第 1 号機制御建屋の断面図

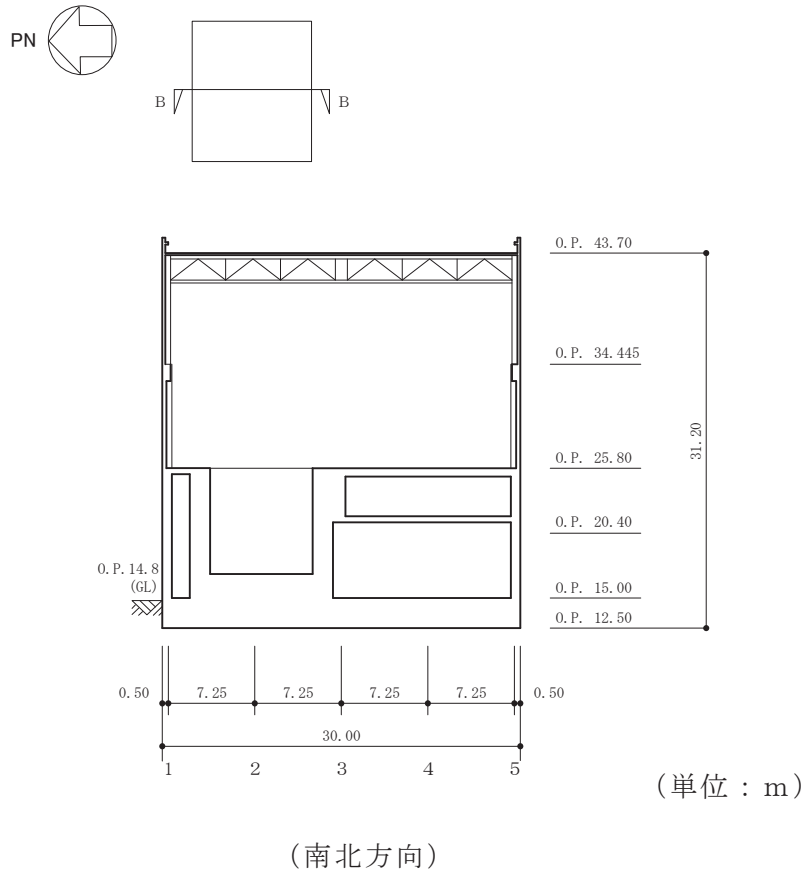
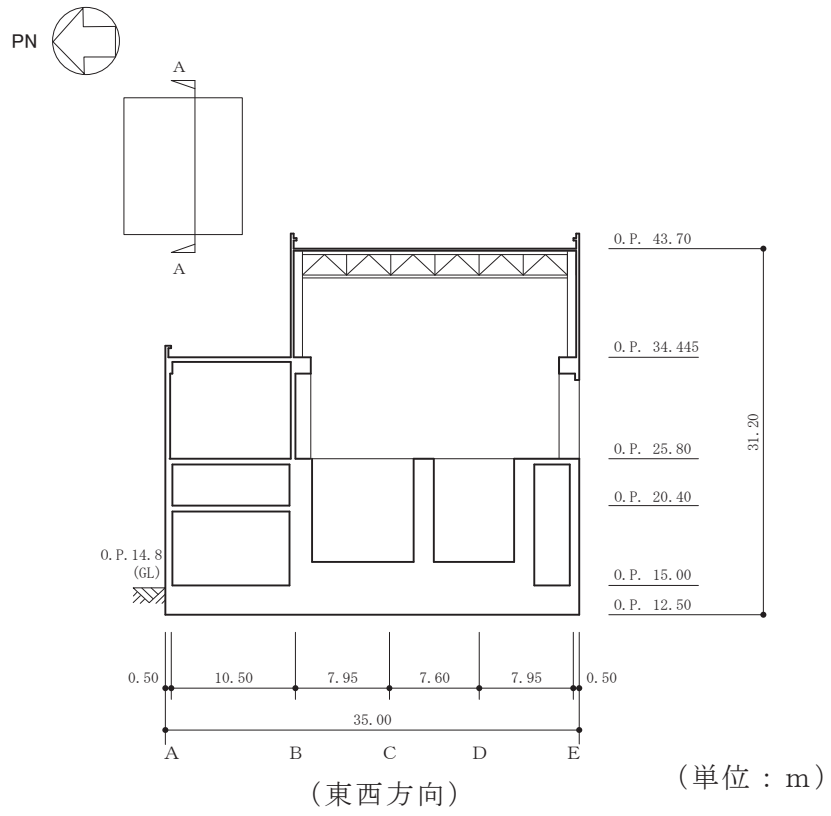
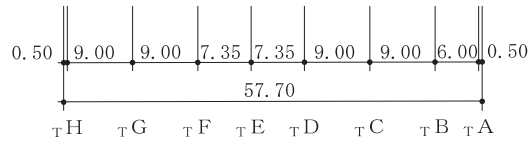
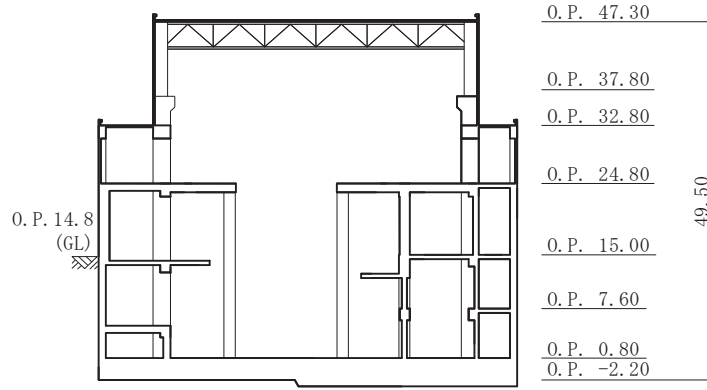
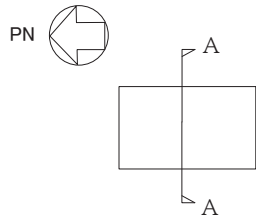
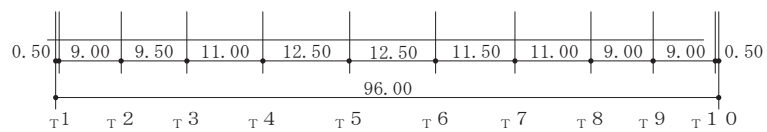
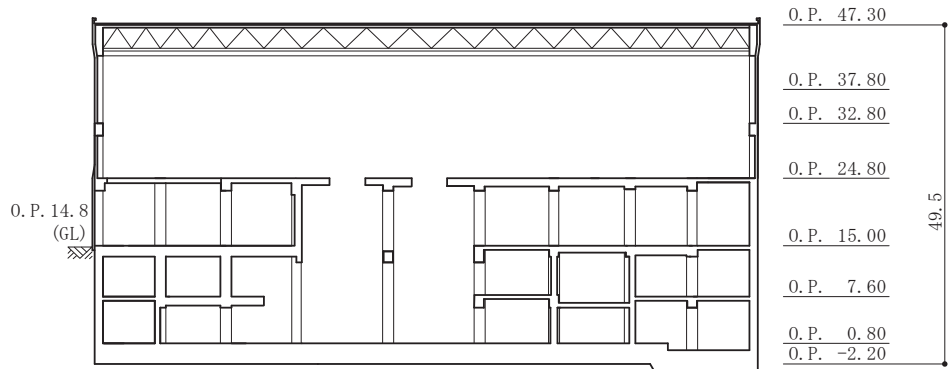


図 2-6 サイトバンカ建屋の断面図



(単位：m)

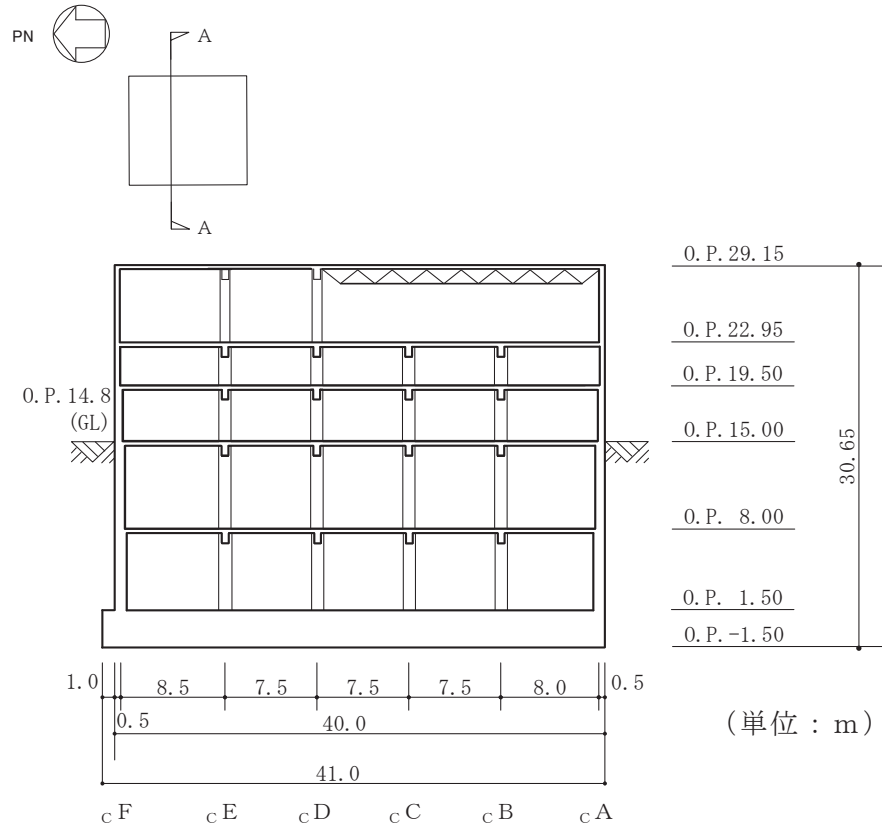
(東西方向)



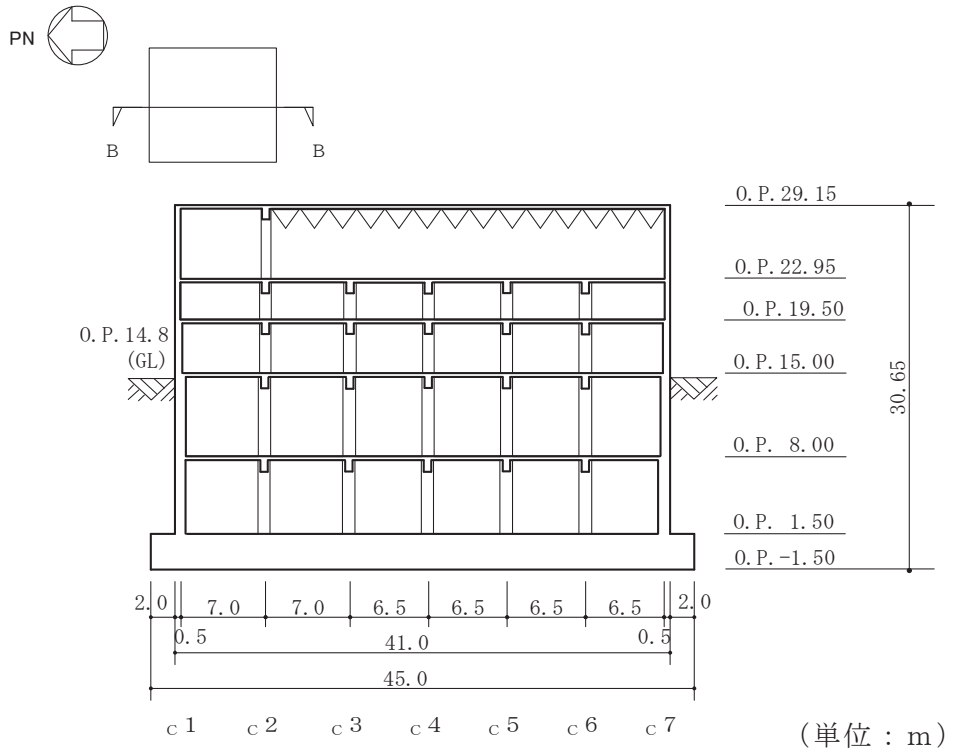
(単位：m)

(南北方向)

図 2-7 タービン建屋の断面図



(東西方向)



(南北方向)

図 2-8 制御建屋の断面図

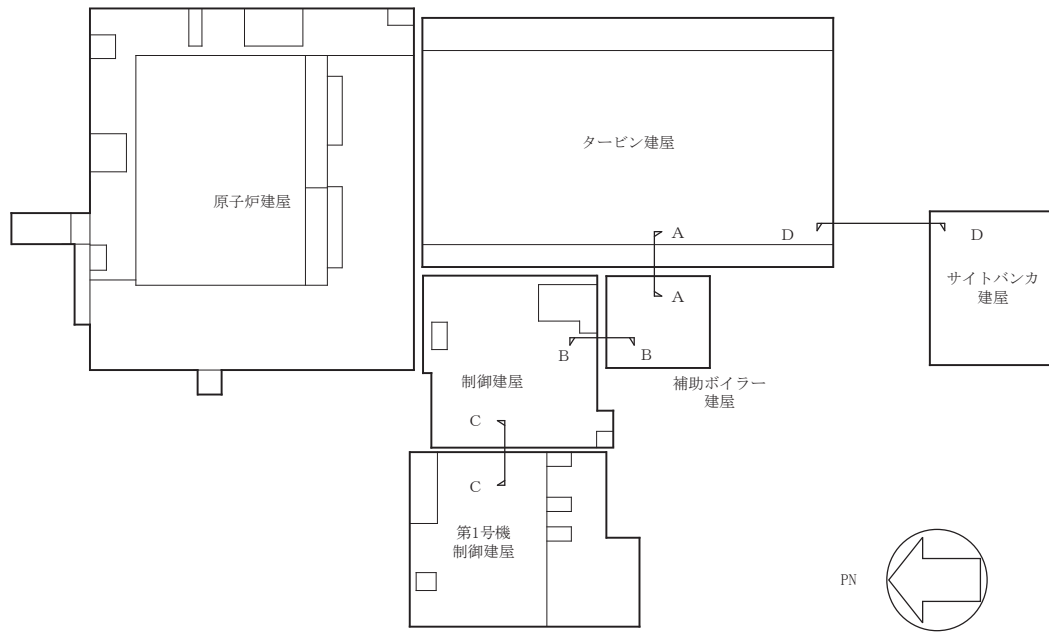


図 2-9 補助ボイラー建屋，第 1 号機制御建屋，サイトバンカ建屋，タービン建屋及び制御建屋の配置図

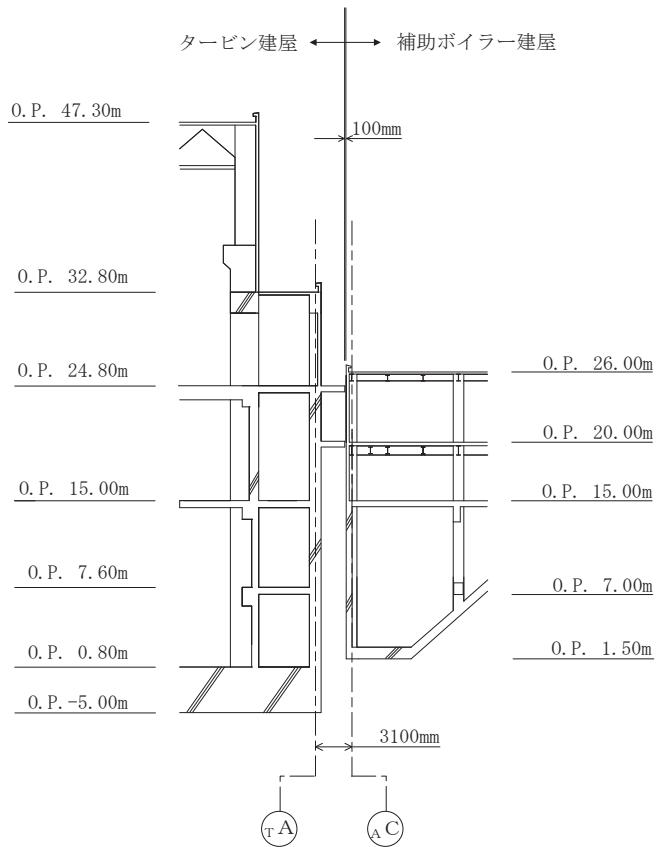


図 2-10 補助ボイラー建屋とタービン建屋の離隔（図 2-9 A-A 断面）の詳細

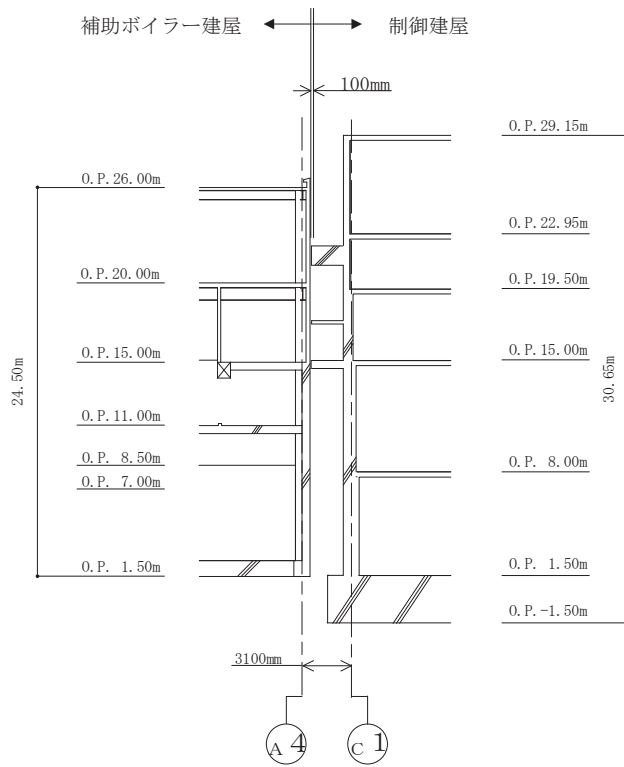


図 2-11 補助ボイラー建屋と制御建屋の離隔（図 2-9 B-B 断面）の詳細

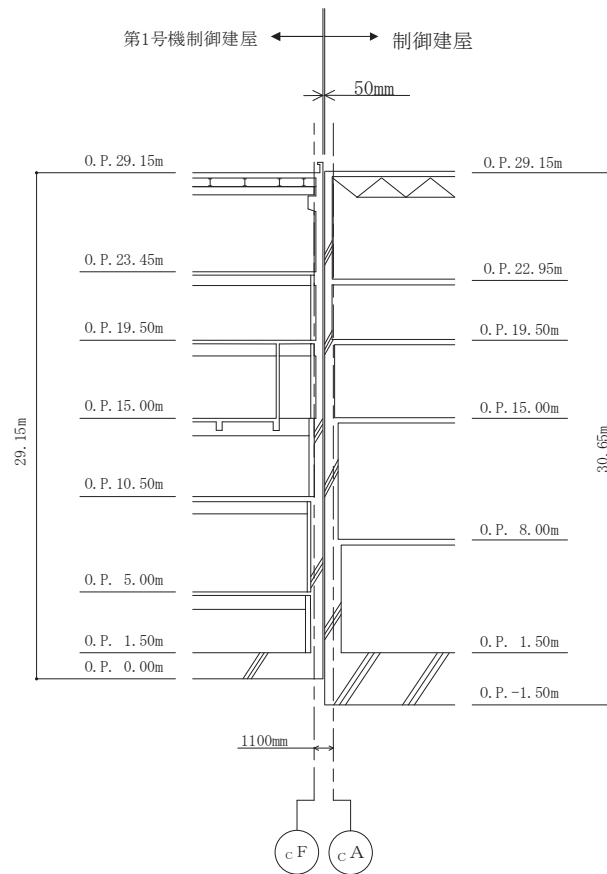


図 2-12 第 1 号機制御建屋と制御建屋の離隔（図 2-9 C-C 断面）の詳細

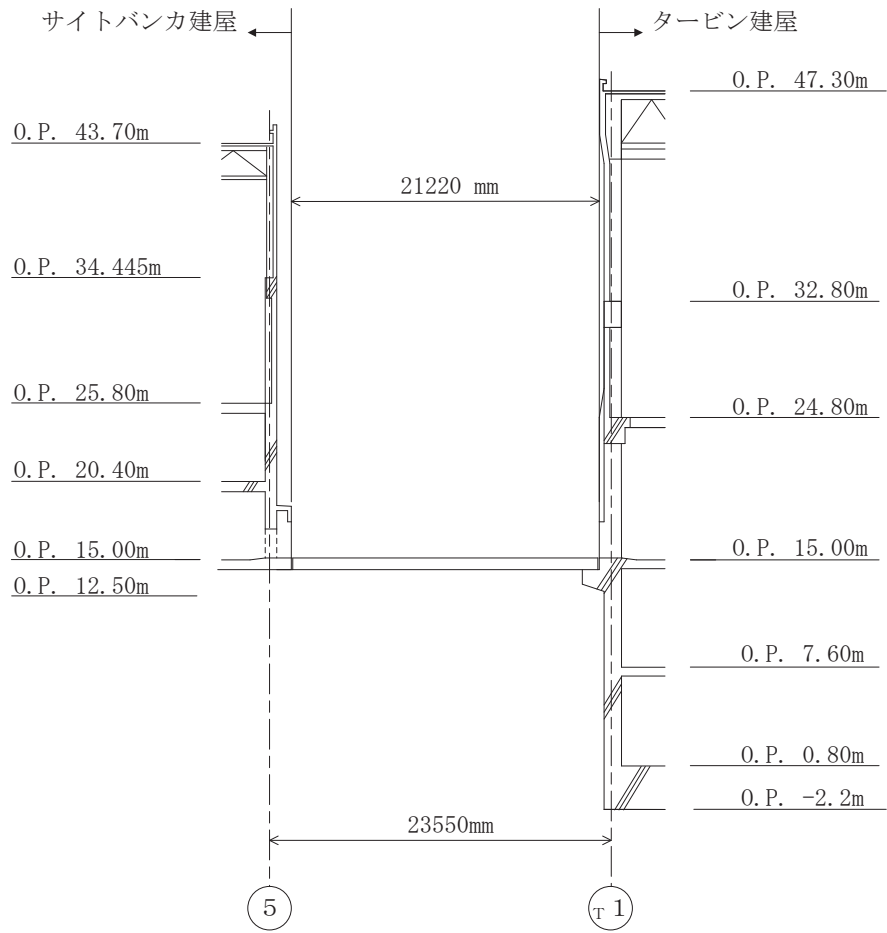


図 2-13 サイトバンカ建屋とタービン建屋の離隔（図 2-9 D-D 断面）の詳細

2.3 評価方針

補助ボイラー建屋，第1号機制御建屋及びサイトバンカ建屋の強度評価は，添付書類「VI-3-別添1-1 竜巻への配慮が必要な施設の強度計算の方針」の「4. 荷重及び荷重の組合せ並びに許容限界」にて設定している，荷重及び荷重の組合せ並びに許容限界を踏まえ，竜巻より防護すべき施設に波及的影響を及ぼさないことを，「3. 強度評価方法」に示す方法により，「4. 評価条件」に示す評価条件を用いて計算し，「5. 強度評価結果」にて確認する。

補助ボイラー建屋，第1号機制御建屋及びサイトバンカ建屋の強度評価においては，その構造を踏まえ，設計竜巻による荷重と，これに組み合わせる荷重（以下「設計荷重」という。）の作用方向及び伝達過程を考慮し，評価対象部位を設定する。

具体的には，補助ボイラー建屋，第1号機制御建屋及びサイトバンカ建屋が，隣接する竜巻より防護すべき施設を内包するタービン建屋及び制御建屋に接触し影響を及ぼさないことを確認する「構造強度評価」を行う。

補助ボイラー建屋，第1号機制御建屋及びサイトバンカ建屋の構造強度評価（以下「変形評価」という。）については，設計荷重に対し，タービン建屋及び制御建屋との相対変位を算出し，接触を生じないことを確認する。

補助ボイラー建屋，第1号機制御建屋及びサイトバンカ建屋の波及的影響評価フローを図2-14に示す。

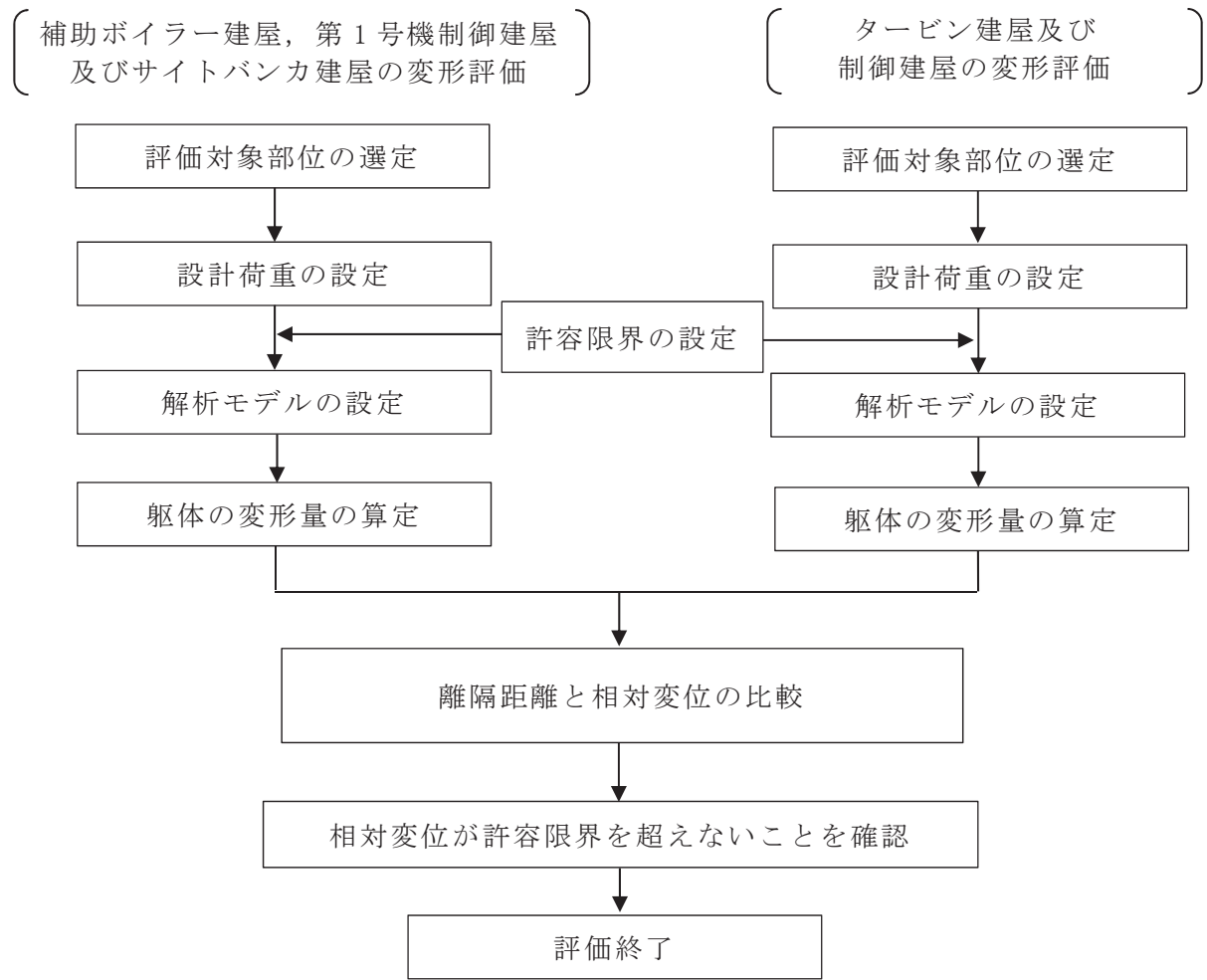


図 2-14 補助ボイラー建屋，第 1 号機制御建屋及びサイトバンカ建屋の波及的影響評価フロー

2.4 適用規格

適用する規格，基準等を以下に示す。

- ・ 建築基準法及び同施行令
- ・ 原子力発電所耐震設計技術指針 重要度分類・許容応力編 J E A G 4 6 0 1 ・ 補-1984（（社）日本電気協会）
- ・ 原子力発電所耐震設計技術指針 J E A G 4 6 0 1 -1987（（社）日本電気協会）
- ・ 原子力発電所耐震設計技術指針 J E A G 4 6 0 1 -1991追補版（（社）日本電気協会）
- ・ U. S. NUCLEAR REGULATORY COMMISSION:REGULATORY GUIDE 1.76, DESIGN-BASIS TORNADO AND TORNADO MISSILES FOR NUCLEAR POWER PLANTS, Revision 1, March 2007
- ・ 建築物荷重指針・同解説（（社）日本建築学会，2004 改定）
- ・ 鉄筋コンクリート構造計算規準・同解説（（社）日本建築学会，1999 改定）
- ・ 鋼構造設計規準 -許容応力度設計法-（（社）日本建築学会，2005 改定）

3. 強度評価方法

3.1 記号の定義

波及的影響に関する強度評価に用いる記号を表3-1に示す。

表 3-1 強度評価に用いる記号

記号	単位	定義
A	m ²	受圧面積
C	—	風力係数
G	—	ガスト影響係数
q	N/m ²	設計用速度圧
V _D	m/s	設計竜巻の風速
W _M	kN	設計飛来物による衝撃荷重
W _P	kN	気圧差による荷重
W _W	kN	風圧力による荷重
ρ	kg/m ³	空気密度
Δ P	N/m ²	最大気圧低下量
m	kg	設計飛来物質量
V	m/s	設計飛来物の衝突速度（水平）
Δ t	s	設計飛来物の被衝突体の接触時間
L ₁	m	設計飛来物の最も短い辺の全長

3.2 評価対象部位

補助ボイラー建屋、第1号機制御建屋及びサイトバンカ建屋の評価対象部位は、添付書類「VI-3-別添1-1 竜巻への配慮が必要な施設の強度計算の方針」の「4.2 許容限界」に示す評価基準を踏まえ、各建屋の構造躯体とする。

3.3 荷重及び荷重の組合せ

強度評価に用いる荷重及び荷重の組合せは、添付書類「VI-3-別添1-1 竜巻への配慮が必要な施設の強度計算の方針」の「4.1 荷重及び荷重の組合せ」に示す荷重及び荷重の組合せを用いる。

(1) 荷重の設定

強度評価に用いる荷重を以下に示す。

a. 風圧力による荷重 (W_w)

風圧力による荷重 W_w は「VI-3-別添1-1 竜巻への配慮が必要な施設の強度計算の方針」の「4.1 (3) c. (a) 風圧力による荷重 (W_w)」に示す式に従い算出する。

風力係数 C は、「建築基準法及び同施行令」及び「建築物荷重指針・同解説」に基づき設定する。

$$W_w = q \cdot G \cdot C \cdot A$$

$$\text{ここで, } q = \frac{1}{2} \cdot \rho \cdot V_D^2$$

b. 気圧差による荷重 (W_P)

気圧差による荷重 W_P については、気圧差による荷重が最大となる「閉じた施設」を想定し、下式により算定する。

$$W_P = \Delta P \cdot A$$

c. 設計飛来物による衝撃荷重 (W_M)

設計飛来物による衝撃荷重 W_M については、次式の設計飛来物による衝撃荷重の算定式によって算出した運動エネルギーが最大となる鋼製材の衝撃荷重 $W_M = 1466\text{kN}$ を用いて評価を行う。

$$W_M = m \cdot V / \Delta t = m \cdot V^2 / L_1$$

設計飛来物の諸元を表3-2に示す。

表 3-2 設計飛来物の諸元

飛来物	寸法 (m)	質量 (kg)	最大水平速度 (m/s)
鋼製材	4.2×0.3×0.2	135	46.6

(2) 荷重の組合せ

強度評価に用いる荷重の組合せは、添付書類「VI-3-別添1-1 竜巻への配慮が必要な施設の強度計算の方針」の「4.1 荷重及び荷重の組合せ」を踏まえて、風圧力による荷重，気圧差による荷重，及び飛来物による衝撃荷重を組み合わせる。なお，常時作用する荷重については，竜巻時せん断力の算定に際しては評価結果に影響しないため考慮しない。

荷重の組合せを表3-3に示す。

表 3-3 荷重の組合せ

設計荷重の種類	荷重の組合せ
複合荷重 W_{T1}	W_P
複合荷重 W_{T2}	$W_W + 1/2 \cdot W_P + W_M$

3.4 許容限界

許容限界は、「2.2 構造概要」に記載した補助ボイラー建屋，第1号機制御建屋及びサイトバンカ建屋並びにタービン建屋及び制御建屋の離隔距離とする。

設定した許容限界を表3-4に示す。

表 3-4 許容限界

許容限界	
補助ボイラー建屋とタービン建屋の離隔距離	100mm
補助ボイラー建屋と制御建屋の離隔距離	100mm
第1号機制御建屋と制御建屋の離隔距離	50mm
サイトバンカ建屋とタービン建屋の離隔距離	21220mm

3.5 評価方法

補助ボイラー建屋，第1号機制御建屋及びサイトバンカ建屋の躯体の変形量は，設計荷重による建屋の層せん断力及び各部材のせん断力－せん断ひずみ関係（ $Q-\gamma$ 関係）より算定する。

補助ボイラー建屋，第1号機制御建屋及びサイトバンカ建屋の解析モデル図を図3-1～図3-3に示す。補助ボイラー建屋の解析モデルは，添付書類「VI-2-11-2-4 補助ボイラー建屋の耐震性に関する計算書」に示す地震応答解析モデルを，第1号機制御建屋制御建屋の解析モデルは，添付書類「VI-2-11-2-5 第1号機制御建屋の耐震性に関する計算書」に示す地震応答解析モデルを用いる。ただし，設計荷重による変形量の算定では，地盤と建屋の相互作用の影響は小さいと考えられることから，地盤ばねは考慮せず，1階床位置で固定と仮定とする。

補助ボイラー建屋はタービン建屋が東側，制御建屋が北側に位置するため，EW方向及びNS方向を検討対象とする。第1号機制御建屋は制御建屋が東側に位置するため，EW方向のみを検討対象とする。サイトバンカ建屋はタービン建屋が北側に位置するため，NS方向のみを検討対象とする。

設計荷重のうち，風圧力による荷重 W_w は，建屋の形状を考慮して算出した風力係数及び受圧面積に基づき算出する。

気圧差による荷重 W_p は，建屋の内部から外部に作用することから，建屋層全体の評価においては相殺されるが，保守的に風圧力による荷重 W_w の作用方向のみに作用するものとして考慮する。

設計飛来物による衝撃荷重 W_M は建屋最上部質点に作用するものとする。

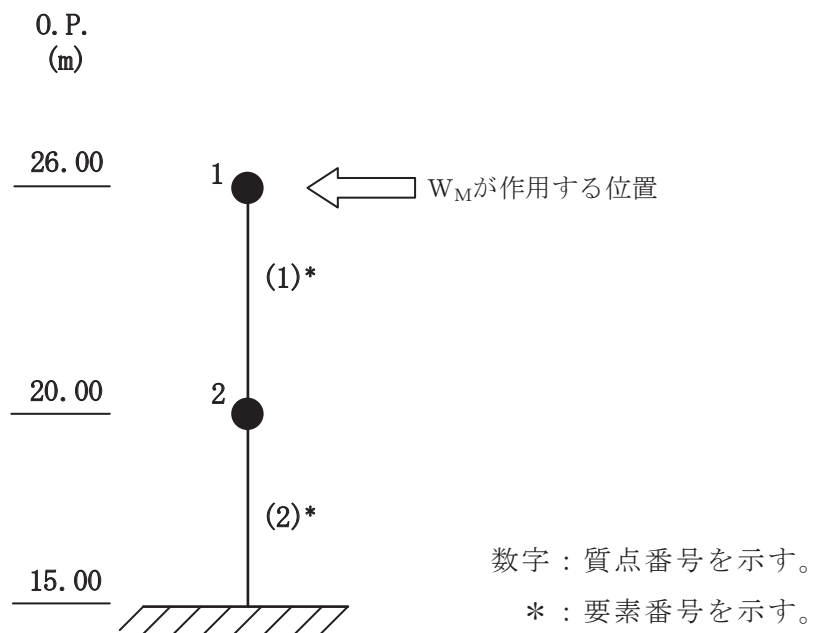
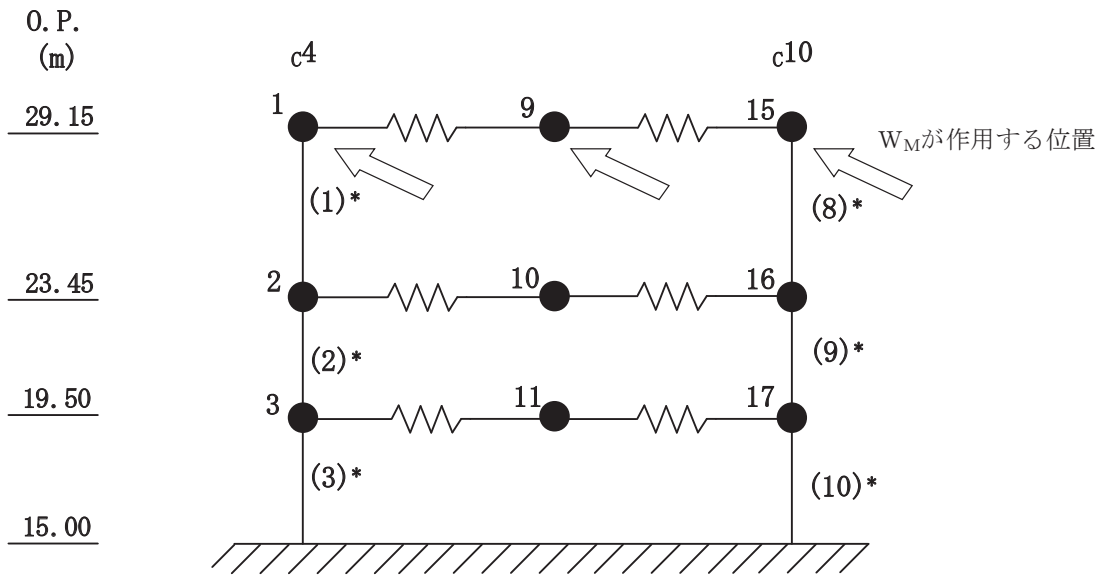


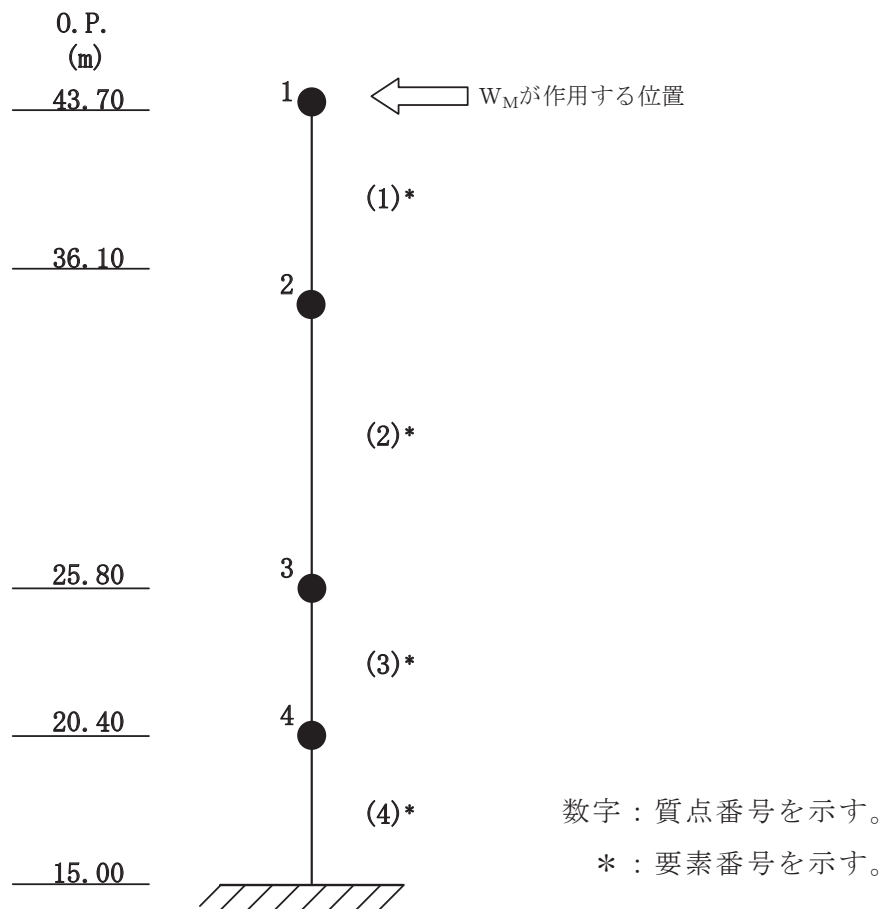
図3-1 補助ボイラー建屋の解析モデル図（NS方向及びEW方向）



数字：質点番号を示す。

*：要素番号を示す。

図 3-2 第 1 号機制御建屋の解析モデル図 (EW 方向)



数字：質点番号を示す。

*：要素番号を示す。

図 3-3 サイトバンカ建屋の解析モデル図 (NS 方向)

タービン建屋及び制御建屋の変形量は、設計荷重による建屋の層せん断力及び各部材のせん断力ーせん断ひずみ関係（ $Q-\gamma$ 関係）より算定する。

タービン建屋のせん断力ーせん断ひずみ関係（ $Q-\gamma$ 関係）は、添付書類「VI-2-11-2-3 タービン建屋の耐震性に関する計算書」に示す地震応答解析モデルを用いる。制御建屋のせん断力ーせん断ひずみ関係（ $Q-\gamma$ 関係）は、添付書類「VI-2-2-3 制御建屋の地震応答計算書」に示す地震応答解析モデルを用いる。ただし、設計荷重による変形量の算定では、地盤と建屋の相互作用の影響は小さいと考えられることから、地盤ばねは考慮せず、1階床位置で固定と仮定する。

設計荷重のうち、風圧力による荷重 W_w は、建屋の形状を考慮して算出した風力係数及び受圧面積に基づき算出する。

気圧差による荷重 W_p は、建屋の内部から外部に作用し、建屋層全体の評価においては相殺されるが、保守的に、風圧力による荷重 W_w の加力方向にのみ作用するものとする。

設計飛来物による衝撃荷重 W_M は建屋最上部質点に作用するものとする。

4. 評価条件

「3. 強度評価方法」に用いる評価条件を以下に示す。

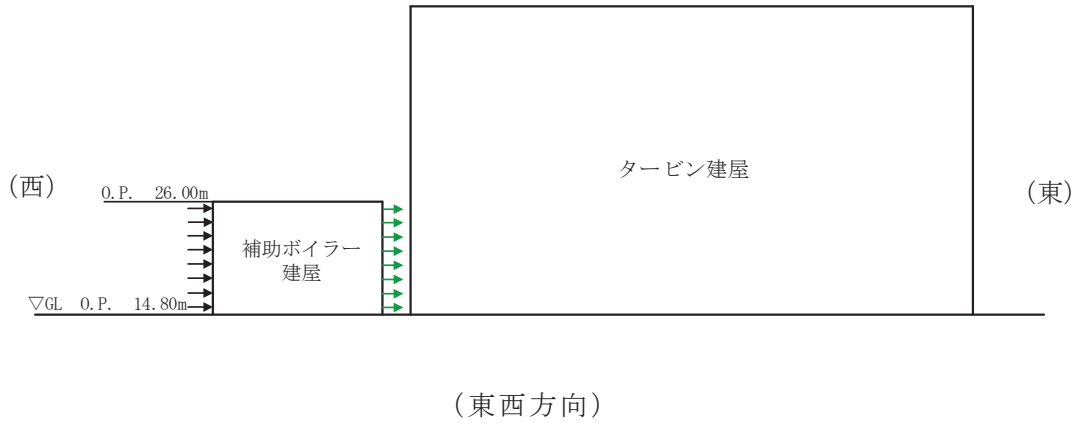
補助ボイラー建屋は、建屋の東側にタービン建屋、建屋の北側に制御建屋が隣接しているため、風圧力による荷重 W_w が西から東へ作用する場合及び南から北へ作用する場合の検討を実施する。第1号機制御建屋は、建屋の東側に制御建屋が隣接しているため、風圧力による荷重 W_w が西から東へ作用する場合の検討を実施する。サイトバンカ建屋は、北側にタービン建屋が隣接しているため、風圧力による荷重 W_w が南から北へ作用する場合の検討を実施する。

ここで、気圧差荷重 W_p は、保守的に風圧力による荷重 W_w の作用方向のみに作用するものとして各建屋を評価する。

補助ボイラー建屋、第1号機制御建屋及びサイトバンカ建屋に作用する風圧力による荷重 W_w 及び気圧差荷重 W_p の作用方向の模式図を図4-1～図4-3に、補助ボイラー建屋、第1号機制御建屋及びサイトバンカ建屋の風圧力による荷重 W_w 及び気圧差荷重 W_p の算出条件を表4-1～表4-3に示す。補助ボイラー建屋の風下側にはタービン建屋及び制御建屋が、第1号機制御建屋の風下側には制御建屋が接近して配置されているため、実際には風下側壁面の風荷重は極めて小さいと考えられるが、本評価では保守的に風下側の風荷重も考慮するものとする。

また、補助ボイラー、第1号機制御建屋及びサイトバンカ建屋の復元力特性諸元を表4-4～表4-6に示す。

- : W_w のうち, 風上側側面に作用する荷重
- (緑) : W_w のうち, 風下側側面に作用する荷重及び W_p



- : W_w のうち, 風上側側面に作用する荷重
- (緑) : W_w のうち, 風下側側面に作用する荷重及び W_p

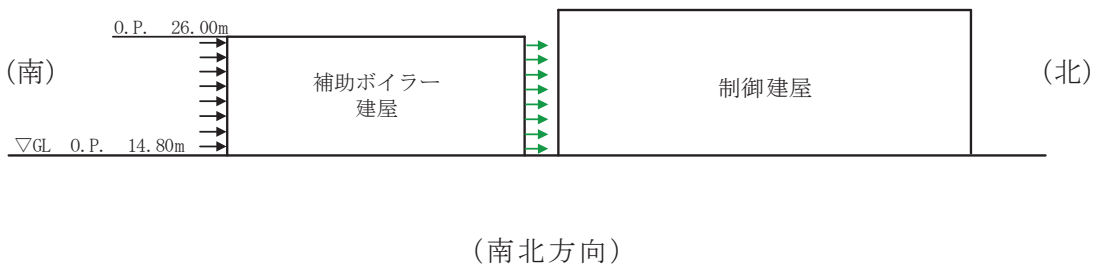


図 4-1 補助ボイラー建屋への風圧力による荷重 W_w 及び気圧差による荷重 W_p の作用方向模式図

- : W_w のうち, 風上側側面に作用する荷重
- (緑) : W_w のうち, 風下側側面に作用する荷重及び W_p

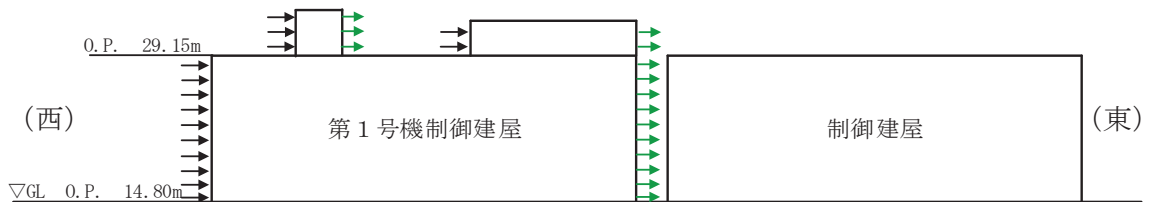


図 4-2 第1号機制御建屋への風圧力による荷重 W_w 及び気圧差による荷重 W_p の作用方向模式図

- : W_w のうち, 風上側側面に作用する荷重
- (緑) : W_w のうち, 風下側側面に作用する荷重及び W_p

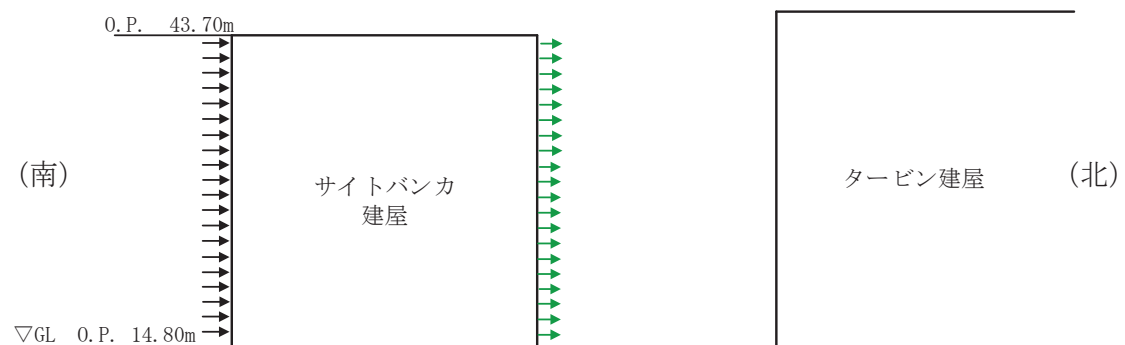


図 4-3 サイトバンカ建屋への風圧力による荷重 W_w 及び気圧差による荷重 W_p の作用方向模式図

表 4-1 補助ボイラー建屋の風圧力による荷重 W_w 及び気圧差による荷重 W_p の算出条件

O. P. (m)	位置	風力係数 C * (-)	受圧面積 A (m ²)	
			NS 方向 (S⇒N)	EW 方向 (W⇒E)
26.00 ~ 20.00	風上	0.6	127	201
	風下	0.4		
20.00 ~ 15.00	風上	0.6	95	151
	風下	0.4		

注記* : 風下側の係数は, 風上側と同じ向きを正とする。

表 4-2 第 1 号機制御建屋の風圧力による荷重 W_w 及び気圧差による荷重 W_p の算出条件

O. P. (m)	位置	風力係数 C * (-)	受圧面積 A (m ²)
			EW 方向 (W⇒E)
29.15 ~ 23.45	風上	0.6	327
	風下	0.4	
23.45 ~ 19.50	風上	0.6	206
	風下	0.4	
19.50 ~ 15.00	風上	0.6	243
	風下	0.4	

注記* : 風下側の係数は, 風上側と同じ向きを正とする。

表 4-3 サイトバンカ建屋の風圧力による荷重 W_w 及び気圧差による荷重 W_p の算出条件

O. P. (m)	位置	風力係数 C * (-)	受圧面積 A (m ²)
			NS 方向 (S⇒N)
43.70 ~ 36.10	風上	0.8	232
	風下	0.4	
36.10 ~ 25.80	風上	0.6	356
	風下	0.4	
25.80 ~ 20.40	風上	0.6	189
	風下	0.4	
20.40 ~ 15.00	風上	0.6	189
	風下	0.4	

注記* : 風下側の係数は, 風上側と同じ向きを正とする。

表 4-4(1) 補助ボイラー建屋の復元力特性諸元 (NS 方向)

O.P. (m)	要素 番号	Q_1 ($\times 10^4$ kN)	Q_2 ($\times 10^4$ kN)	Q_3 ($\times 10^4$ kN)	γ_1 ($\times 10^{-3}$)	γ_2 ($\times 10^{-3}$)	γ_3 ($\times 10^{-3}$)
26.00 ~ 20.00	1	2.28	3.08	6.54	0.169	0.508	4.00
20.00 ~ 15.00	2	2.36	3.18	6.08	0.189	0.567	4.00

表 4-4(2) 補助ボイラー建屋の復元力特性諸元 (EW 方向)

O.P. (m)	要素 番号	Q_1 ($\times 10^4$ kN)	Q_2 ($\times 10^4$ kN)	Q_3 ($\times 10^4$ kN)	γ_1 ($\times 10^{-3}$)	γ_2 ($\times 10^{-3}$)	γ_3 ($\times 10^{-3}$)
26.00 ~ 20.00	1	1.56	2.10	4.31	0.169	0.507	4.00
20.00 ~ 15.00	2	1.58	2.13	4.23	0.189	0.567	4.00

表 4-5 第 1 号機制御建屋の復元力特性諸元 (EW 方向)

O.P. (m)	要素 番号	Q_1 ($\times 10^4$ kN)	Q_2 ($\times 10^4$ kN)	Q_3 ($\times 10^4$ kN)	γ_1 ($\times 10^{-3}$)	γ_2 ($\times 10^{-3}$)	γ_3 ($\times 10^{-3}$)
29.15 ~ 23.45	1	1.93	2.60	6.43	0.394	0.532	4.00
23.45 ~ 19.50	2	3.39	4.58	10.3	0.417	0.563	4.00
19.50 ~ 15.00	3	4.77	6.44	15.0	0.419	0.565	4.00
29.15 ~ 23.45	8	1.76	2.38	5.87	0.396	0.535	4.00
23.45 ~ 19.50	9	2.47	3.33	7.90	0.416	0.561	4.00
19.50 ~ 15.00	10	3.45	4.65	10.6	0.428	0.578	4.00

表 4-6 サイトバンカ建屋の復元力特性諸元 (NS 方向)

O.P. (m)	要素 番号	Q_1 ($\times 10^4$ kN)	Q_2 ($\times 10^4$ kN)	Q_3 ($\times 10^4$ kN)	γ_1 ($\times 10^{-3}$)	γ_2 ($\times 10^{-3}$)	γ_3 ($\times 10^{-3}$)
43.70 ~ 36.10	1	2.84	3.84	9.20	0.169	0.508	4.00
36.10 ~ 25.80	2	6.98	9.43	19.3	0.177	0.530	4.00
25.80 ~ 20.40	3	22.8	30.8	66.6	0.174	0.522	4.00
20.40 ~ 15.00	4	21.9	29.6	58.8	0.185	0.554	4.00

タービン建屋及び制御建屋の風圧力による荷重 W_w の算出条件及び復元力特性諸元については、添付書類「VI-3-別添 1-1-1 竜巻より防護すべき施設を内包する施設の強度計算書」の「3.5.3 変形評価」に示す。

5. 強度評価結果

補助ボイラー建屋とタービン建屋の相対変位，補助ボイラー建屋と制御建屋の相対変位，第1号機制御建屋と制御建屋の相対変位及びサイトバンカ建屋とタービン建屋の相対変位の評価結果を表5-1～表5-4に示す。各建屋の相対変位が許容限界を超えないことを確認した。

表 5-1 補助ボイラー建屋とタービン建屋の相対変位の評価結果

設計荷重による最大変位 (mm) * ¹		最大相対変位 * ² (mm)	許容限界 (mm)
補助ボイラー建屋	タービン建屋		
0.5	2.4	2.9	100

注記*1：複合荷重 W_{T1} と W_{T2} のうち，評価結果が厳しい W_{T2} の結果を記載した。

注記*2：保守的に，各建屋の最大変位をお互いが接近する方向に加算した。

表 5-2 補助ボイラー建屋と制御建屋の相対変位の評価結果

設計荷重による最大変位 (mm) * ¹		最大相対変位 * ² (mm)	許容限界 (mm)
補助ボイラー建屋	制御建屋		
0.3	0.6	0.9	100

注記*1：複合荷重 W_{T1} と W_{T2} のうち，評価結果が厳しい W_{T2} の結果を記載した。

注記*2：保守的に，各建屋の最大変位をお互いが接近する方向に加算した。

表 5-3 第1号機制御建屋と制御建屋の相対変位の評価結果

設計荷重による最大変位 (mm) * ¹		最大相対変位 * ² (mm)	許容限界 (mm)
第1号機制御建屋	制御建屋		
0.7	0.5	1.2	50

注記*1：複合荷重 W_{T1} と W_{T2} のうち，評価結果が厳しい W_{T2} の結果を記載した。

注記*2：保守的に，各建屋の最大変位をお互いが接近する方向に加算した。

表 5-4 サイトバンカ建屋とタービン建屋の相対変位の評価結果

設計荷重による最大変位 (mm) * ¹		最大相対変位 * ² (mm)	許容限界 (mm)
サイトバンカ建屋	タービン建屋		
0.5	1.2	1.7	21220

注記*1：複合荷重 W_{T1} と W_{T2} のうち，評価結果が厳しい W_{T2} の結果を記載した。

注記*2：保守的に，各建屋の最大変位をお互いが接近する方向に加算した。