

本資料のうち、枠囲みの内容は商業機密の観点から公開できません。

女川原子力発電所第2号機 工事計画審査資料	
資料番号	02-補-E-03-0320-3_改1
提出年月日	2021年4月1日

補足-320-3 燃料体等又は重量物の落下による使用済燃料貯蔵槽内の燃料体等の破損の防止及び使用済燃料貯蔵槽の機能喪失の防止に関する補足説明資料

2021年4月
東北電力株式会社

1. 添付書類に係る補足説明資料

「核燃料物質の取扱施設及び貯蔵施設」に係る添付資料（共通資料は除く）の記載内容を補足するための説明資料リストを以下に示す。

工認添付資料	補足説明資料
VI-1-3-3 燃料体等又は重量物の落下による使用済燃料貯蔵槽内の燃料体等の破損の防止及び使用済燃料貯蔵槽の機能喪失の防止に関する説明書	1. 使用済燃料プール周りの主要な重量物の配置
	2. 燃料交換機及び原子炉建屋クレーンの待機場所について
	3. 原子炉建屋クレーンのインターロックについて
	4. 新燃料の取扱いにおける落下防止対策
	5. キャスク取扱い作業時における使用済燃料プールへの影響
	6. 照射済燃料及び使用済燃料取扱い時の使用済燃料プールへの影響
	7. ワイヤロープ及び主要部材の強度に関する説明について
	8. 使用済燃料プールの機能に影響を及ぼすおそれのある重量物の抽出結果
	別添 1 重量物落下時のチャンネルボックスへの荷重について

2. 別紙

(1) 工認添付資料と設置許可まとめ資料との関係【核燃料物質の取扱施設及び貯蔵施設】

別紙 工認添付資料と設置許可まとめ資料との関係【核燃料物質の取扱施設及び貯蔵施設】

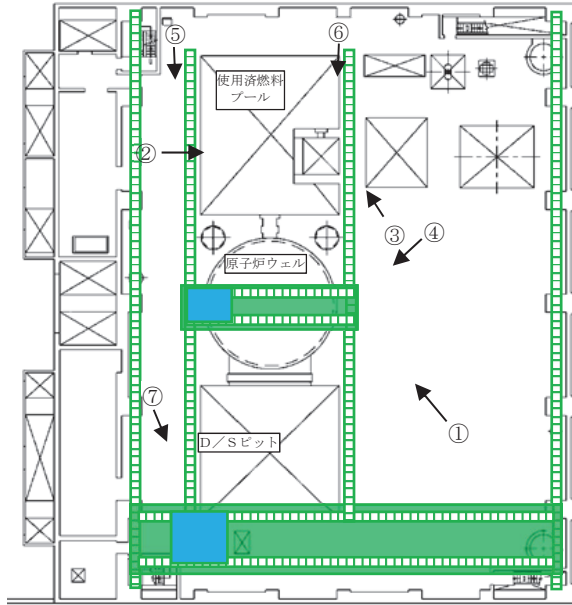
工認添付資料		設置許可まとめ資料			引用内容
VI-1- 3-3	燃料体等又は重量物の落下による使用済燃料貯蔵槽内の燃料体等の破損の防止及び使用済燃料貯蔵槽の機能喪失の防止に関する説明書	DB	第 16 条	燃料体等の取扱施設及び貯蔵施設について	落下防止について引用 ただし、燃料交換機及び原子炉建屋クレーンに係る評価方法、評価結果については、各耐震計算書に示す。

補足説明資料目次

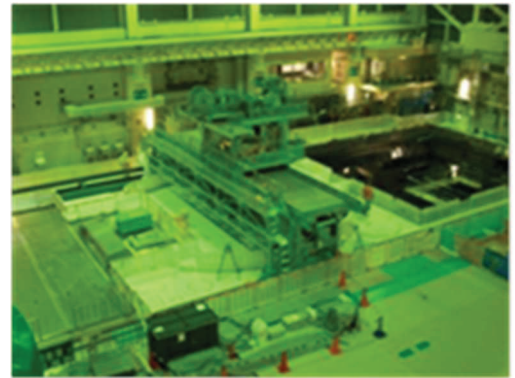
	頁
1. 使用済燃料プール周りの主要な重量物の配置……………	補足 320-3-1-1
2. 燃料交換機及び原子炉建屋クレーンの待機場所について……………	補足 320-3-2-1
3. 原子炉建屋クレーンのインターロックについて……………	補足 320-3-3-1
4. 新燃料の取扱いにおける落下防止対策……………	補足 320-3-4-1
5. キャスク取扱い作業時における使用済燃料プールへの影響……………	補足 320-3-5-1
6. 照射済燃料及び使用済燃料取扱い時の使用済燃料プールへの影響……………	補足 320-3-6-1
7. ワイヤロープ及び主要部材の強度に関する説明について……………	補足 320-3-7-1
8. 使用済燃料プールの機能に影響を及ぼすおそれのある重量物の抽出結果……………	補足 320-3-8-1
別添 1 重量物落下時のチャンネルボックスへの荷重について……………	補足 320-3-別 1-1

1. 使用済燃料プール周りの主要な重量物の配置

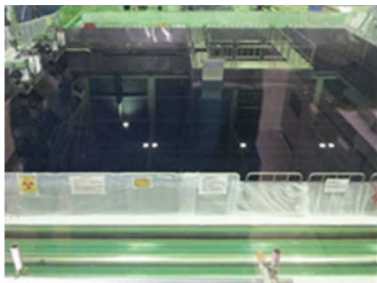
落下時に使用済燃料プールの機能へ影響を及ぼすおそれのある主要な重量物の配置を図 1-1 に示す。



原子炉建屋原子炉棟 3 階 概略全体平面図



①原子炉建屋原子炉棟 3 階全体



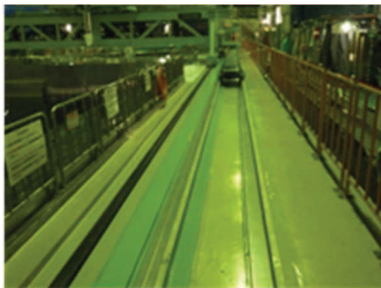
②使用済燃料プール全体



③原子炉建屋原子炉棟 3 階天井



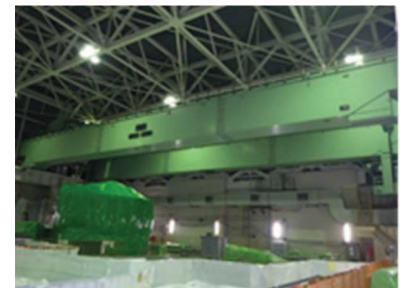
④燃料交換機



⑤使用済燃料プール側面



⑥使用済燃料プール側面



⑦原子炉建屋クレーン

図 1-1 使用済燃料プール周りの主要な重量物の配置

2. 燃料交換機及び原子炉建屋クレーンの待機場所について

燃料交換機及び原子炉建屋クレーンは、使用済燃料プール上へ待機配置せず、待機位置はD/Sピット又は原子炉ウェル上とする運用にすることで、使用済燃料プールへの落下は防止される。また、レールからの落下を防止するよう、ストッパから基準地震動S_sでのすべりを考慮した距離を取る。図2-1～2に女川2号機の燃料交換機及び原子炉建屋クレーンの待機場所を示す。

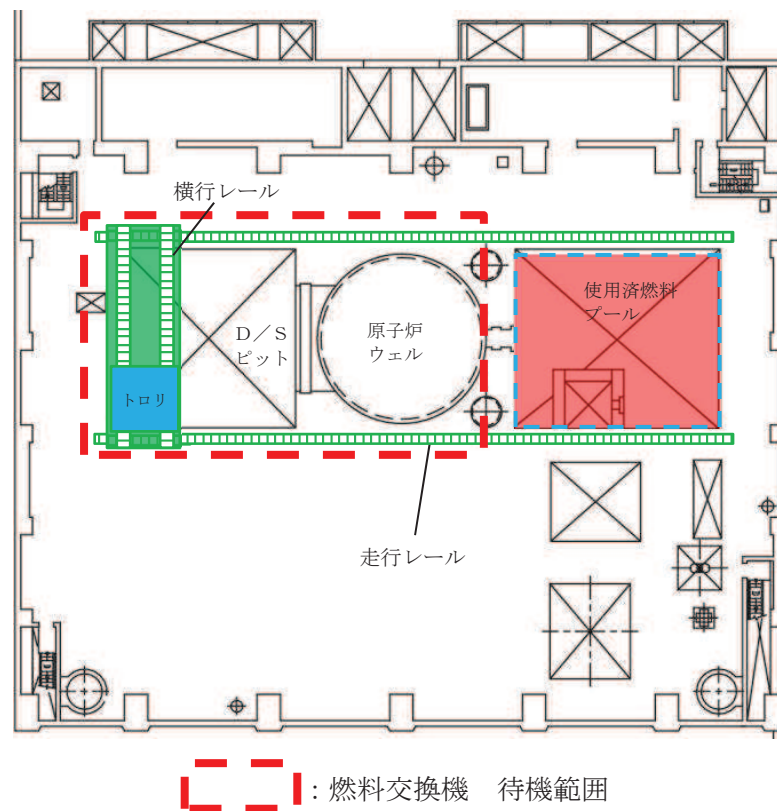


図2-1 燃料交換機待機場所

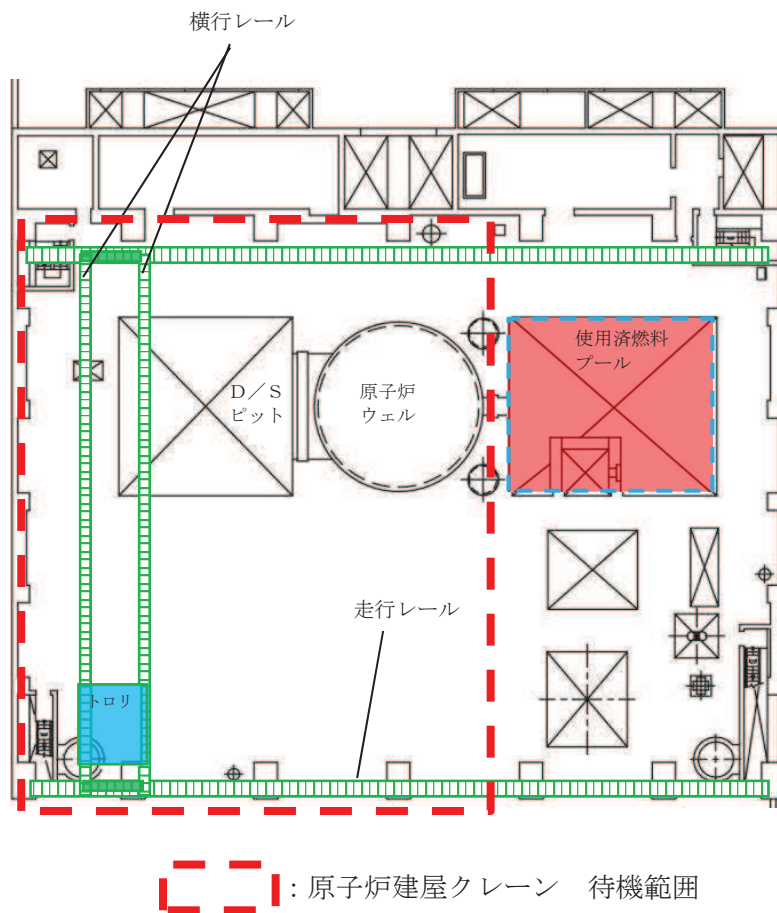


図 2-2 原子炉建屋クレーン待機場所

3. 原子炉建屋クレーンのインターロックについて

原子炉建屋クレーンは、使用済燃料プール上使用済燃料輸送容器（以下、「キャスク」という。）及び重量物が走行及び横行できないように可動範囲を制限するインターロックを設けている。

原子炉建屋クレーン走行レール及び横行レールは原子炉建屋原子炉棟3階運転床面全域を走行及び横行できるよう敷設されているが、重量物及びキャスクの移送を行う際には、重量物及びキャスクが使用済燃料プール上を通過しないよう、レールに沿って設置されたりミットスイッチ及びインターロックによる可動範囲の制限により、使用済燃料プールへの重量物及びキャスクの落下を防止する設計とする。

インターロックには5つのモード（A～Eモード）があり、取り扱う重量物に応じてモード選択を行い、移送範囲を制限することで、使用済燃料プールへの重量物及びキャスクの落下を防止している。

原子炉建屋クレーンのインターロックによる重量物移送範囲とリミットスイッチ展開図の関係を図3-1～2に示す。なお、使用済燃料プール上へアクセス可能なモードはC、DおよびEモードである。モードEはプラント建設時に使用済燃料貯蔵ラックを燃料プールに据え付ける作業等で使用し、主巻の可動範囲は全域となるが、プラント運転及び定期点検の作業時においては不要であるため、クレーン運転士が誤って操作しないよう単独にキースイッチを設ける設計としている。

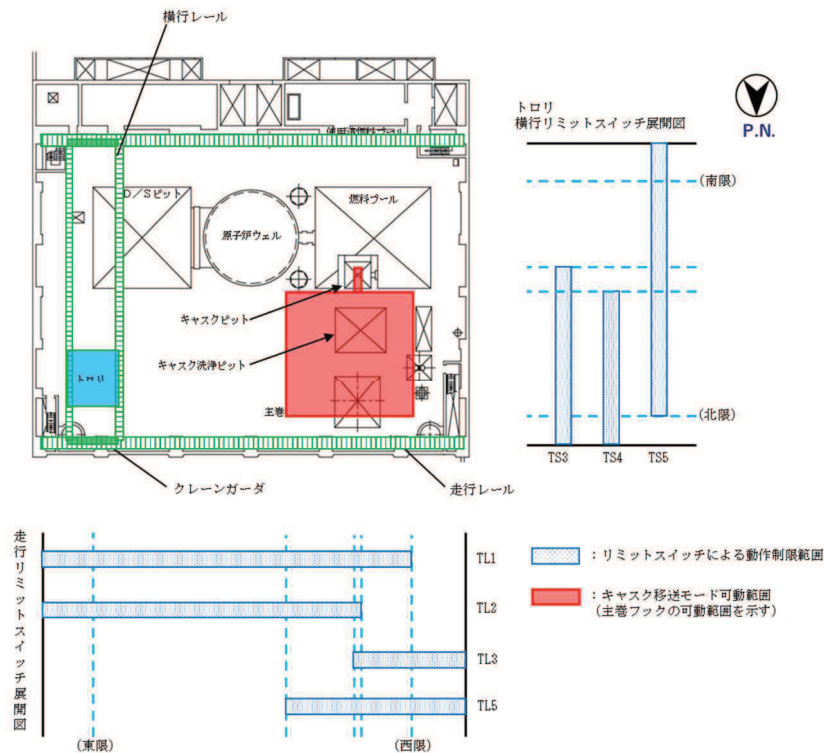


図3-1 原子炉建屋クレーンのインターロック（Aモード）による
キャスク移送範囲とリミットスイッチ展開図

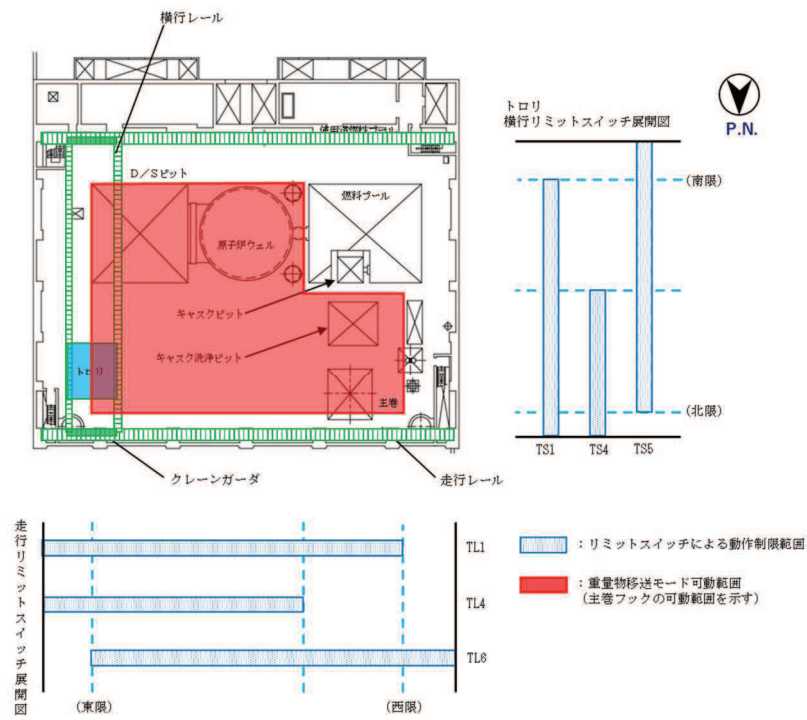


図 3-2 原子炉建屋クレーンのインターロック (B モード) による重量物移送範囲とリミットスイッチ展開図

4. 新燃料の取扱いにおける落下防止対策

燃料は、新燃料輸送容器に2体ずつ収納され原子炉建屋クレーン（主巻）によって燃料取替床の床面へ搬入する。新燃料輸送容器から新燃料検査台へは新燃料を1体ずつ原子炉建屋クレーン（補巻）によって移送し、受入検査を実施するとともにチャンネルボックスを装着する。新燃料検査台から新燃料貯蔵庫又は燃料チャンネル着脱機へ原子炉建屋クレーン（補巻）によって移送する。新燃料貯蔵庫から燃料チャンネル着脱機への移送にも原子炉建屋クレーン（補巻）を用いる。吊具として使用するワイヤロープはクレーン等安全規則により、安全率6以上のものを、ナイロンスリングはメーカ値に対して、余裕をもったものを選定し、気中で確実に装着する。燃料チャンネル着脱機から使用済燃料プールのラック、ラック間及びラックー原子炉間の移送は燃料交換機を用いる。

新燃料の取扱いに係る移送フロー及び経路（例）を図4-1に示す。

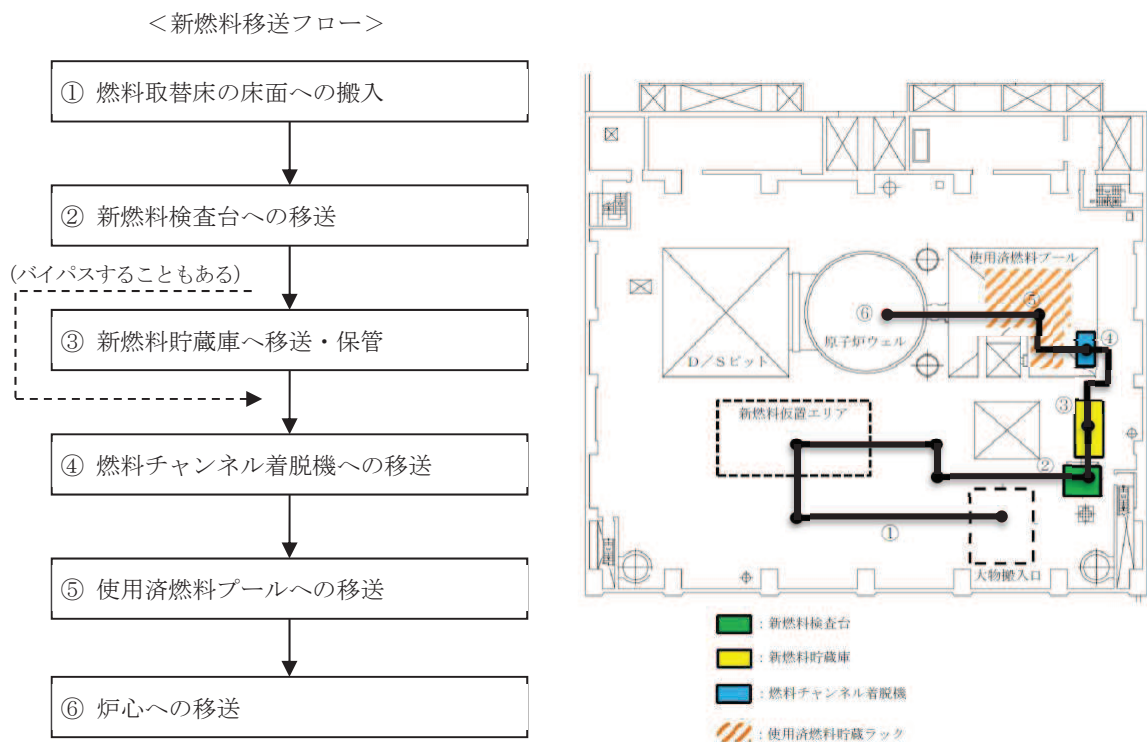


図4-1に示すとおり、新燃料を使用済燃料プールへ移送する際は、使用済燃料プール上を移送しない運用とし、使用済燃料プール上への落下を防止している（次頁「【参考】新燃料の入水作業」参照）。

原子炉建屋クレーンは、動力電源喪失時にて自動的にブレーキがかかる機能を有しているとともに、フックには外れ止め金具を装備し、新燃料の落下を防止する構造としており、速度制限、過巻防止用のリミットスイッチにより、誤操作等による新燃料の落下は防止される。

原子炉への燃料装荷の際には、燃料交換機による新燃料移送作業を行うこととなるが、燃料交換機についても、動力電源喪失時等における種々のインターロックが設けられており、新燃料の落下は防止される。

燃料チャンネル着脱機（図 4-2）は、使用済燃料プールの床面に設置し、ガイドレールがプール壁面の金物に差し込まれており、上部でボルト固定されている。燃料チャンネル着脱機は、1 体のみ燃料体等を載せることのできる台座と燃料体等が倒れないよう上部で支持する固定具が一体（カート）となり昇降する設計となっている。カートはガイドレールに支持されており、ローラチェーンを介して最上限ストッパから下限ストッパの位置までの間を昇降（図 4-3）し、直接使用済燃料プールライニングに衝突しないため、使用済燃料プールライニングを損傷させることはない。なお、燃料集集体外観検査時に燃料体等の昇降を行う際には、線量低減の観点から、機械的なインターロックにより、上限ストッパの位置までに上昇を制限する運用とする。電源遮断時には、電磁ブレーキで駆動軸を保持する構造となっている。

【参考】新燃料の入水作業

新燃料取扱時においては、燃料取替床の床面に搬入した新燃料輸送容器から、原子炉建屋クレーン（補巻）によって、燃料集集体を 1 体ずつ吊上げ、新燃料検査台にて受入検査しチャンネルボックスを装着した上で、再び原子炉建屋クレーン（補巻）にて吊上げて移送し（場合によっては新燃料貯蔵庫に貯蔵した後同様に吊上げて移送し）、燃料チャンネル着脱機に載せて使用済燃料プールに入水し、燃料交換機に受け渡す。

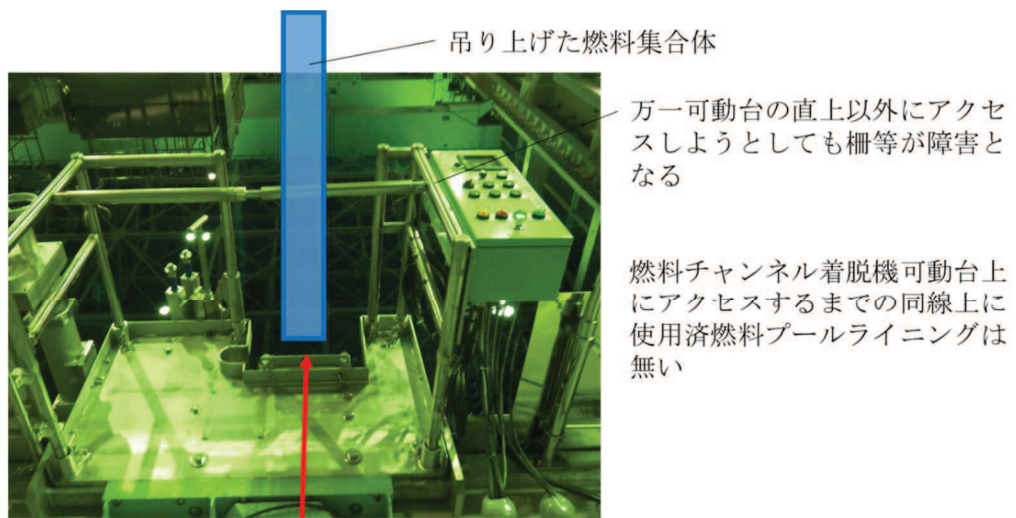
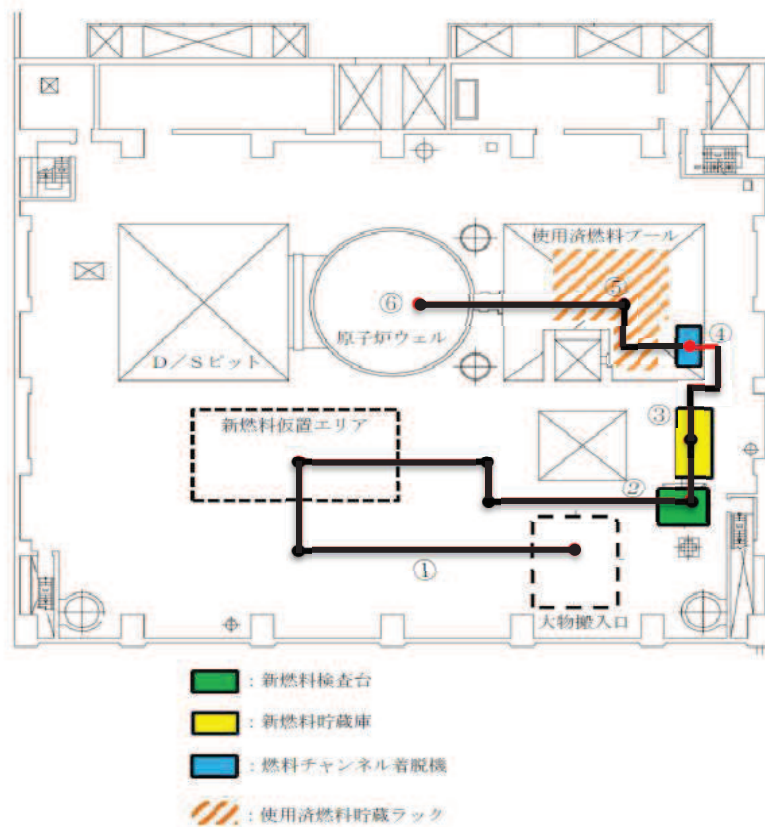
新燃料検査台又は新燃料貯蔵庫にて、新燃料を吊り上げる際は、原子炉建屋クレーン（補巻）と吊具として使用するワイヤロープはクレーン等安全規則により、安全率 6 以上のものを、ナイロンスリングはメーカ値に対して、余裕をもったものを気中で確実に装着した上で、ゆっくり吊り上げる。

新燃料検査台又は新燃料貯蔵庫から燃料チャンネル着脱機の直近までの移送の際は、動線上にある構造物を避けるために必要な高さ（最大約 1.2m）に吊上げながら移動する。燃料チャンネル着脱機上に移送する際は、その直前に下降し、参考図のように、金属製の柵に囲まれた燃料チャンネル着脱機の吊り下ろしエリアへ、作業員が直接手で触れ監視しつつクレーン操作者に指示を出して移送する。

燃料チャンネル着脱機の吊り下ろしエリアでは、水面上に差し掛かる前に新燃料を燃料チャンネル着脱機上面近くまで吊下ろす。

燃料チャンネル着脱機の可動台上部にある燃料をホールドする四角形の孔（ローラガイド）が、水面から深さ cm 程度の高さまで上昇した状態で待機しているところへ、作業員が直接手でサポートしながらクレーン操作者に指示を出し、新燃料を可動台直上にゆっくりと移動させる。可動台の真上に来たことを作業員が目視で確認し、ゆっくりと確実に目視をしながら下部タイプレートの下端からローラガイドに挿入し、可動台下方の台座まで新燃料を下降させる。

枠囲みの内容は商業機密の観点から公開できません。



吊り上げた燃料集合体

万一可動台の直上以外にアクセスしようとしても柵等が障害となる

燃料チャンネル着脱機可動台上にアクセスするまでの同線上に使用済燃料プールライニングは無い

参考図 チャンネル着脱機のカート場へ吊り下ろす直前の状況 (イメージ)

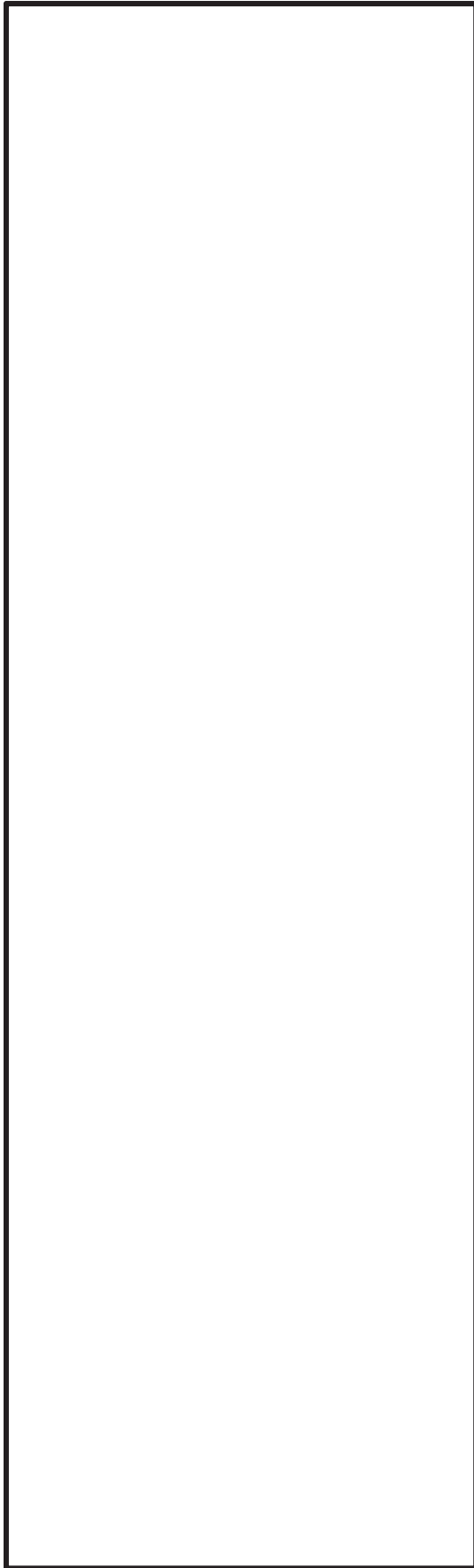


図 4-2 燃料チャンネル着脱機概略図

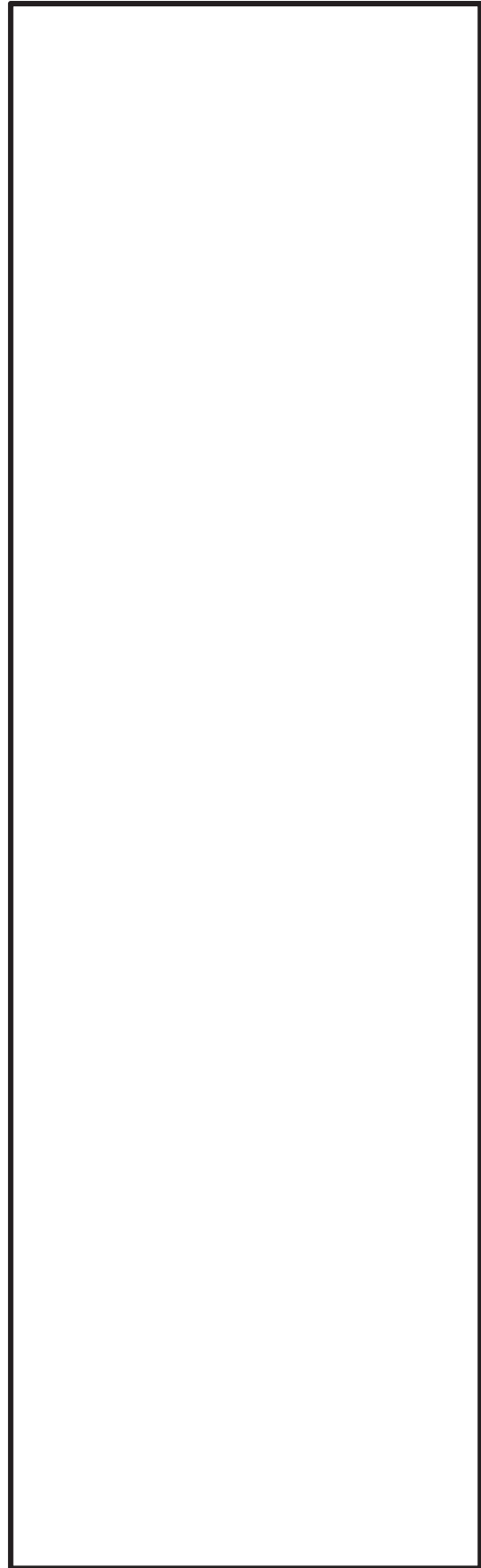


図 4-3 ストッパの位置

枠囲みの内容は商業機密の観点から公開できません。

5. キャスク取扱い作業時における使用済燃料プールへの影響

空のキャスクの取扱い作業は、原子炉建屋クレーン（主巻）を使用し、機器搬出入口ハッチよりキャスク洗浄ピットへ移送を行い、キャスクピットにて使用済燃料の収納作業を行う。ラックからキャスクピットのキャスクへの使用済燃料の移送には燃料交換機を用いる。作業概要について第5-1図に示す。

本作業時における原子炉建屋クレーンの運転は、キャスクが使用済燃料プール上を通過することがないように、インターロックによる可動範囲制限を行うことで、使用済燃料プールへのキャスクの落下は防止される設計としている。

また、原子炉建屋クレーンはインターロックによる運転の他、動力電源喪失時にて自動的にブレーキがかかる機能を有しているとともに、フックには外れ止め金具が装備されており、速度制限、過巻防止用のリミットスイッチも設けられていることから、キャスクの落下は防止される設計としている。

なお、キャスクピットでのキャスク取扱い時に、仮に地震等にて原子炉建屋クレーンの各ブレーキ（横行、走行、巻上下）の機能が喪失した場合、キャスクは横行、走行方向及び鉛直方向に滑る恐れがあるが、キャスクをキャスクピットにて取り扱う際には、キャスクピットを使用済燃料プールと隔離して、キャスクピット単独で水抜き等を実施するためのキャスクピットゲートを設置するため、キャスクが横行、走行方向及び鉛直方向に滑った^{*1,2}としても、使用済燃料プール水位維持のための使用済燃料プールライニング健全性は維持される。キャスクとキャスクピットゲートの上から見た位置関係を第5-2図に示す。

使用済燃料を燃料交換機にてキャスクに収納する際は、キャスクピットにアクセスするため、燃料交換機の作業選択を「キャスク搬入」に切り替える。通常、燃料を4992mmしか吊り上げられないインターロックとなっているが、作業選択が「キャスク搬入」の状態であり、かつ、燃料交換機がキャスクピットゲート手前の領域にある場合のみ、インターロック上、最大5469mmまで吊り上げられるようになる。第5-3図にキャスクとキャスクピットゲートの横から見た位置関係を示す。

キャスクピットから取り出したキャスクは、使用済燃料プールとは隔離されたキャスク洗浄ピットにおいて、転倒防止装置を取り付けることにより固縛する。

注記 *1：キャスク取扱い時は、インターロックにより可動範囲が制限されること及びキャスクピットはキャスクピットゲートにより使用済燃料プールと隔離されることから、キャスクがキャスクピット内に吊下ろされている状態で横行、走行方向に滑ったとしてもキャスクとキャスクピット壁の隙間は約 mm であり、使用済燃料プールライニングを損傷させない。

*2：鉛直方向ブレーキについて、制動力を上回る負荷トルクが発生した場合の滑り量は、「補足 600-2 耐震評価対象の網羅性、既工認との手法の相違点の整理について」にて説明する。

枠囲みの内容は商業機密の観点から公開できません。

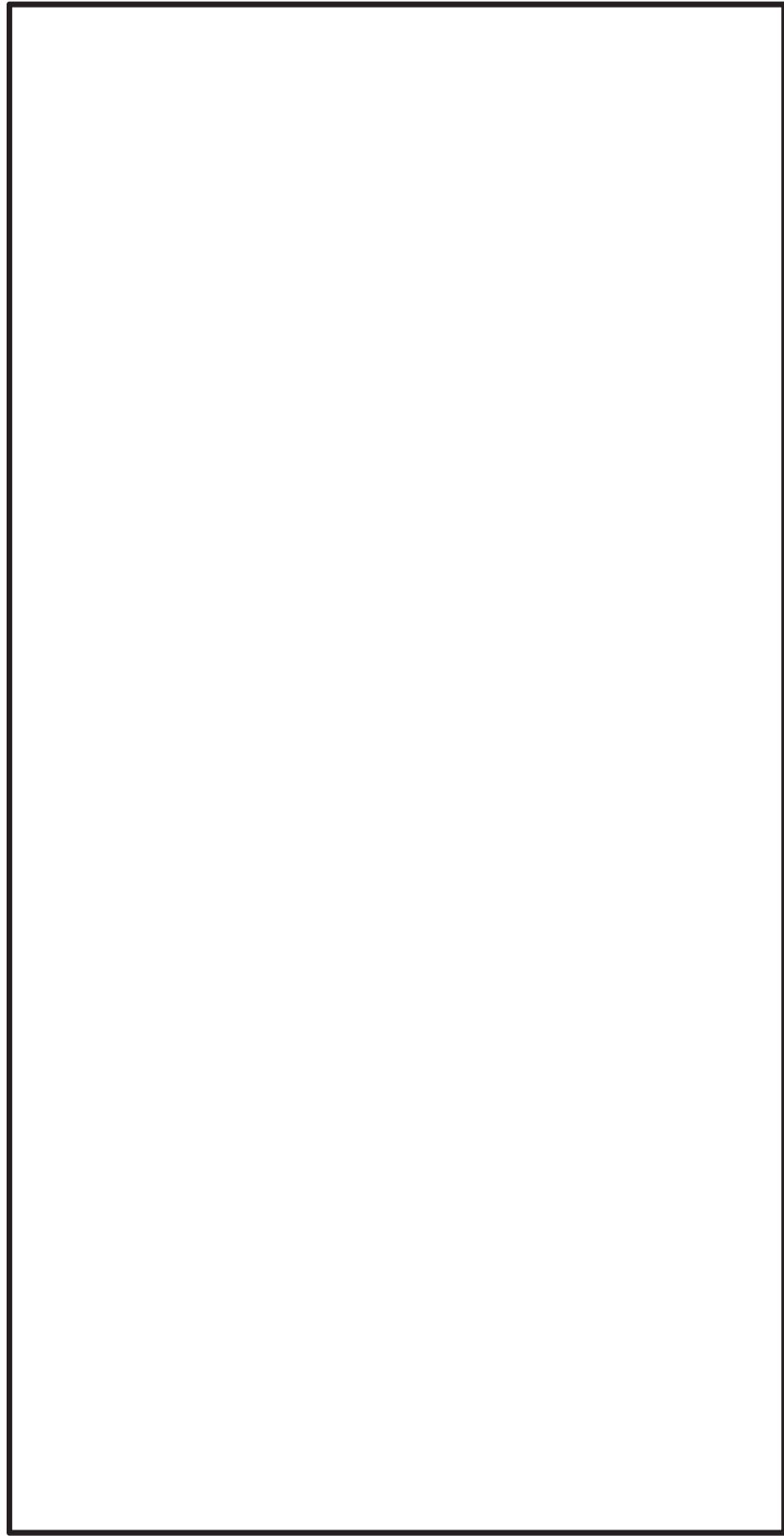
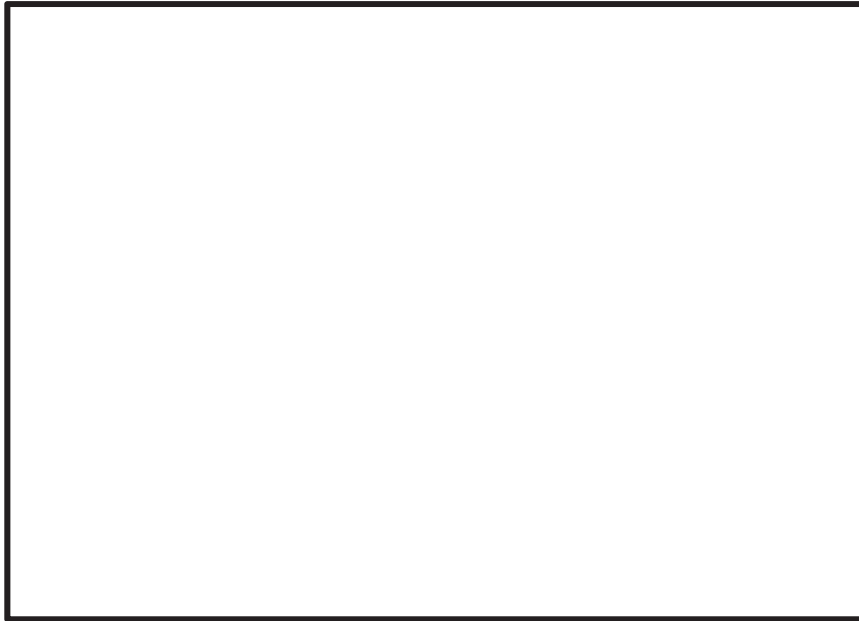


図 5-1 キャスク取扱い作業フロー（例）

枠囲みの内容は商業機密の観点から公開できません。



キャスクの種類

番号	名称	外径 (mm)
1	キャスク (NFT-12B 型)	
2	キャスク (NFT-22B 型)	
3	キャスク (NFT-32B 型)	
4	キャスク (NFT-38B 型)	
5	固体廃棄物移送容器	

図 5-2 キャスクとキャスクピットゲートの位置関係 (上から見た図)



図 5-3 キャスクとキャスクピットゲートの位置関係 (横から見た図)

枠囲みの内容は商業機密の観点から公開できません。

6. 照射済燃料及び使用済燃料取扱い時の使用済燃料プールへの影響

使用済燃料プールのライニングには漏えい検知溝が設けられているが（図 6-1）、仮に燃料集合体が検知溝上に落下した場合、燃料集合体下部体プレート円周部範囲面による落下エネルギーがライニングに加わる。

この場合、下部タイプレート円周部の大きさ（ \square mm）に対し、検知溝の幅は小さい（ \square mm）ため、燃料集合体の下端が検知溝にはまり込み、貫通する恐れはない。

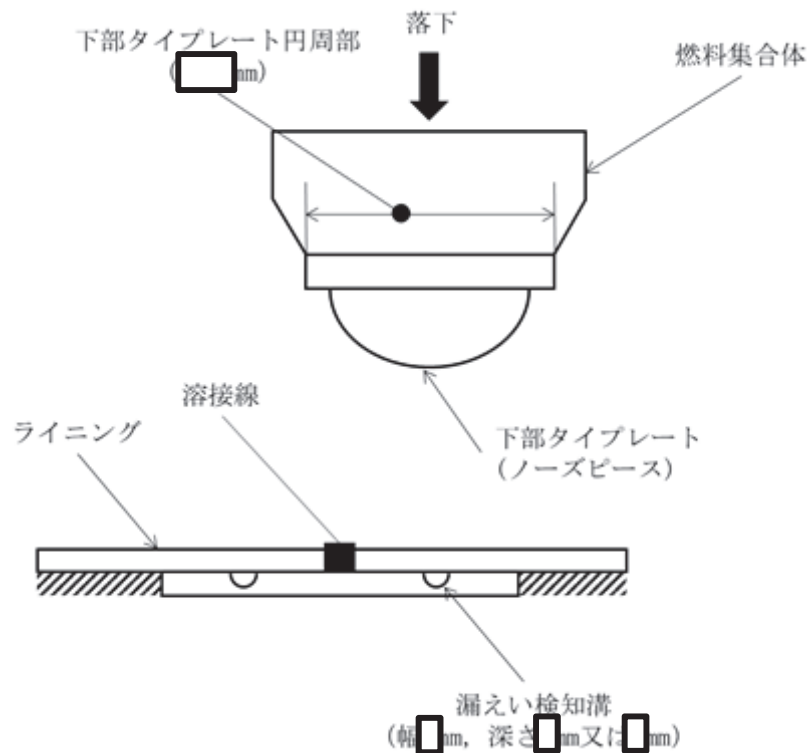


図 6-1 漏えい検知溝上への燃料集合体の落下

枠囲みの内容は商業機密の観点から公開できません。

7. ワイヤロープ及び主要部材の強度に関する説明について

燃料交換機は、ワイヤロープを2本有しており、仮にワイヤロープが1本切れた場合でも、残りのワイヤロープで重量物が落下せず、安全に保持できる設計とする（図7-1）。

ワイヤロープ1本の耐荷重は約□tであり、燃料集合体1体の重量（約□kg）は十分に保持可能である。

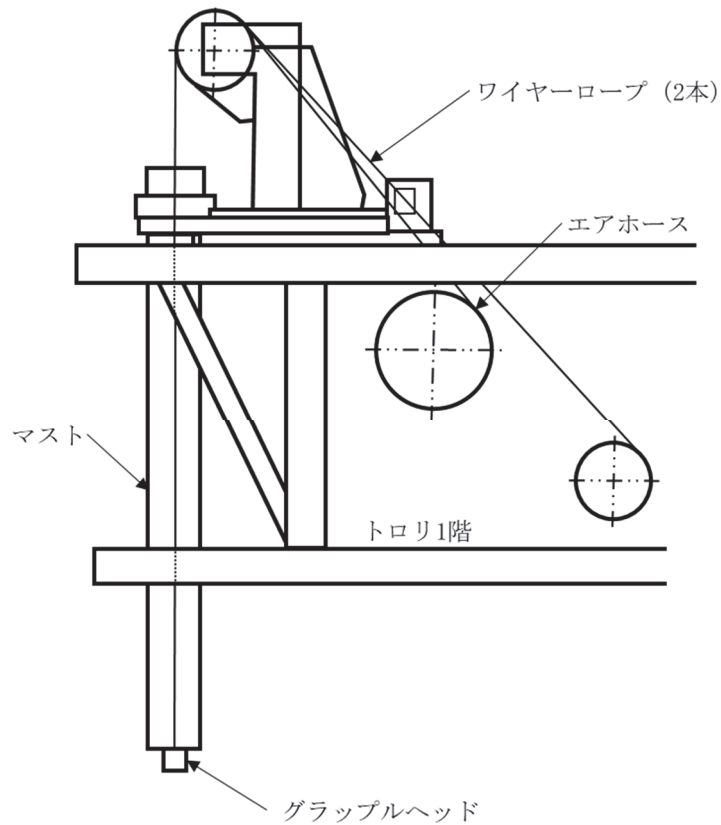


図7-1 燃料交換機ワイヤロープ概要図

枠囲みの内容は商業機密の観点から公開できません。

8. 使用済燃料プールの機能に影響を及ぼすおそれのある重量物の抽出結果

使用済燃料プール周辺設備等の重量物について、使用済燃料プールへの落下時に使用済燃料プールの機能に影響を及ぼすおそれのある重量物について、使用済燃料プールとの位置関係、作業計画を踏まえて抽出した結果の詳細を表 8-1 に示す。空中落下時の衝突エネルギーが落下試験の衝突エネルギーより大きい設備等について、十分な離隔距離の確保、固縛若しくは固定、又は基準地震動 S_s による地震荷重に対し使用済燃料プールへ落下しない設計を行うことにより落下防止対策を行っている。なお、使用済燃料プール周辺で資機材等を設置する場合は、落下時の衝突エネルギーの大小に関わらず、社内規程に基づき荷重評価を行い、設置場所や固定方法について検討した上で設置している。

また、使用済燃料プールの機能に影響を及ぼすおそれのある重量物のうち、使用済燃料プールのフロアレベルに設置するものの一覧（表 8-2）、配置図（図 8-1）及び吊荷の落下防止対策（表 8-3）を以下に示す。

表 8-1 使用済燃料プールの機能に影響を及ぼすおそれのある重量物の抽出結果※1

番号	抽出項目	詳細	抽出の考え方	使用済燃料プールに対する位置関係、作業計画を踏まえた落下防止対策
1	原子炉建屋原子炉棟	屋根トラス、耐震壁等	作業計画を踏まえ抽出	基準地震動 S s に対する落下防止対策
		照明		
		クレーンランウェイガード		
2	燃料交換機	燃料交換機	作業計画を踏まえ抽出	同上
3	原子炉建屋クレーン	原子炉建屋クレーン	作業計画を踏まえ抽出	同上
4	その他クレーン類	燃料コンテナ起立台	作業計画を踏まえ抽出	離隔、固縛等による落下防止対策※2
		新燃料検査台		
5	原子炉格納容器（取扱具含む）	ドライウェル上蓋（ボルト含む）	作業計画を踏まえ抽出	同上※2、3
		上蓋スリング		
6	原子炉压力容器（取扱具含む）	上蓋	ワークダウン及び作業計画を踏まえ抽出	同上※2、3
		R P V スタッドボルト		
		R P V スタッドテンションナ		
		R P V - O リング		
		上蓋保温材		
		上蓋スリング		
		スタッドボルトラック		
		燃料交換用鉛シールド		
		R P V スタッドテンションナ仮置き台		
7	内挿物（取扱具含む）	シュラウドヘッド+気水分離器	ワークダウン及び作業計画を踏まえ抽出	同上※2、3
		シュラウドヘッドボルト		
		シュラウドヘッドボルトレンチ		
		蒸気乾燥器		
		蒸気乾燥器・気水分離器吊り具		
		主蒸気ラインプラグ（操作盤含む）		
		グリッドガイド		
		インコア挿入ガイド		
		操作ボール+その他プール工具		
		L P R M 検出器		
		L P R M / ドライチューブ移送具		
		L P R M / ドライチューブ取扱具		
		引抜き I H T 錘		
		挿入用 I H T		
		インコアストロングバック		
		S R N M		
		中性子源		
		起動用中性子源ホルダ		
		燃料集集体		
		制御棒+燃料支持金具		
		制御棒・燃料サポート同時つかみ具		
		制御棒		
		制御棒つかみ具		
		燃料チャンネル着脱機		
		チャンネルボックス		
		チャンネル移動つかみ具		
		チャンネル取扱具		
		チャンネル取扱ブーム		
		チャンネルボルトレンチ		
		ダブルブレードガイド		
ジェットポンプグラップル				
インコアモニタ切断具廃棄用つかみ具				
インコアモニタ切断具廃棄用カッター				
L P R M 保管箱				
8	プール内ラック類	ブレードガイド貯蔵ラック	ワークダウンにより抽出	落下時に使用済燃料プールに影響を及ぼさない
		チャンネル貯蔵ラック		
		使用済燃料貯蔵ラック		
		制御棒・破損燃料貯蔵ラック		
		新燃料貯蔵ラック		
		廃棄物（L P R M）収納容器		
		制御棒貯蔵ラック		
		制御棒貯蔵ハンガ		
燃料支持金具用単体貯蔵ラック				
9	プールゲート類	D / S プールゲート	ワークダウンにより抽出	離隔、固縛等による落下防止対策※3
		使用済燃料プールゲート（大）		
		使用済燃料プールゲート（小）		
		キャスクビットゲート		

番号	抽出項目	詳細	抽出の考え方	使用済燃料プールに対する位置関係、作業計画を踏まえた落下防止対策
10	使用済燃料輸送容器 (取扱具含む)	使用済燃料輸送容器 使用済燃料輸送容器蓋 使用済燃料輸送容器吊具 使用済燃料輸送容器蓋吊具	作業計画を踏まえ抽出 (ウォークダウン時はなし。作業時原子炉建屋に搬入)	同上 ^{*2, 3}
11	電源盤類	照明用分電盤 作業用分電盤 エレベータ用変圧器 燃料交換機主電動機駆動用変圧器 燃料チャンネル着脱機制御盤 新燃料検査台制御盤 原子炉建屋天井クレーン制御盤 原子炉建屋クレーン電源現場操作箱 燃料プール状態表示盤 燃料取替床照明用安定器収納盤 火災報知機総合盤	ウォークダウンにより抽出	同上 ^{*2}
12	フェンス・ラダー類	手摺り D/Sプール用梯子 原子炉ウエル用梯子 新燃料検査用ラダー	ウォークダウンにより抽出	離隔、固縛等による落下防止対策 ^{*2, 3}
13	装置類	静的触媒式水素再結合装置 除染装置	ウォークダウン及び作業計画を踏まえ抽出	同上 ^{*2, 3}
14	作業機材類	水中カラーTVカメラヘッド 水中カラーTVカメラケーブル 水中カラーTVカメラ制御盤 水中白黒カメラヘッド 水中白黒カメラ ケーブル 水中白黒カメラ制御装置 水中照明 炉内照明 (気中投光式) 工具棚	ウォークダウンにより抽出	同上 ^{*2, 3}
15	計器・カメラ・通信機器類	ベージング用スピーカ ベージング用ハンドセット ITVカメラ IAEAカメラ 使用済燃料プール監視カメラ 水素濃度計 原子炉建屋内水素濃度 地震観測装置 エリア放射線モニタ 燃料取替エリア放射線モニタ 使用済燃料プール上部空間放射線モニタ (高線量, 低線量) SGTSトレイン出口流量発信器 (スタンション含む) HWHサージタンク水位発信器 (スタンション含む) 原子炉建屋外気差圧発信器 (スタンション含む) RCWサージタンク水位発信器 (スタンション含む) 使用済燃料プール水位/温度 (ガイドバルブ式) 使用済燃料プール水位/温度 (ヒートサーモ式) 使用済燃料プールレベルスイッチ 使用済燃料プール水温度 チャンネルボックス測定装置信号箱 静的触媒式水素再結合装置動作監視装置	ウォークダウン及び作業計画を踏まえ抽出	同上 ^{*2, 3}
16	試験・検査用機材類	模擬燃料集合体 スタッドボルト用試験片 炉内シッピング 制御装置 炉外シッピング コンテナ 炉外シッピング シッパーキャップ テストウェイト キャリブレーション用治具キャスク	ウォークダウンにより抽出	落下時に使用済燃料プールに影響を及ぼさない
17	コンクリートプラグ・ハッチ類	新燃料貯蔵庫カバー D/Sピット側スロットプラグ (A) D/Sピット側スロットプラグ (B) D/Sピット側スロットプラグ (C)	ウォークダウンにより抽出	離隔、固縛等による落下防止対策 ^{*2, 3}

番号	抽出項目	詳細	抽出の考え方	使用済燃料プールに対する位置関係、作業計画を踏まえた落下防止対策
17	コンクリートプラグ・ハッチ類	原子炉ウエルカバー (Aタイプ)	ウォークダウンにより抽出	同上 ^{※2, 3}
		原子炉ウエルカバー (Bタイプ)		
		原子炉ウエルカバー (Cタイプ)		
		原子炉ウエルカバー (Dタイプ)		
		原子炉ウエルカバー (Eタイプ)		
		スキマサージタンクハッチカバー (A)		
		スキマサージタンクハッチカバー (B)		
		使用済燃料プール側スロットプラグ (A)		
		使用済燃料プール側スロットプラグ (B)		
		使用済燃料プール側スロットプラグ (C)		
		使用済燃料プール側スロットプラグ (D)		
		D/Sビットカバー (No. 1)		
		D/Sビットカバー (No. 2)		
		D/Sビットカバー (No. 3)		
		D/Sビットカバー (No. 4)		
		D/Sビットカバー (No. 5)		
		D/Sプラグ吊り具		
ウエルカバー吊り具				
大物搬入口ハッチカバー				
電動ハッチ装置				
18	その他	配管等	ウォークダウン及び作業計画を踏まえ抽出	離隔、固縛等による落下防止対策 ^{※2}
		タンク類		
		非常誘導灯		
		屋内消火栓消火設備		
		掲示物		
		窓ガラス		
		空調ダクト		
		原子炉建屋ベント装置		
		サービスボックス・電源ボックス蓋		
		消火器格納庫		
		原子炉建屋真空清掃設備掃除用収納箱		
		ケーブル原子炉建屋真空清掃設備掃除用収納箱		
		救命用具		
		定期検査用資機材		
		スプレインズル		

※1 なお、重量物の抽出にあたっては、ニューシア情報を確認し重量物の固縛措置等に関して、女川原子力発電所第2号機で反映が必要な事項はないことを確認している。

※2 離隔、固縛等による落下防止対策の詳細について第8-2表にて記載する。

※3 吊り上げ時の落下防止対策の詳細について第8-3表にて記載する。

表 8-2 使用済燃料プールのフロアレベルに設置するものの一覧

番号	抽出項目	No	詳細	離隔の考え方 (使用済燃料プールからの距離、設置高さ、重量、形状、床の段差)
4	その他クレーン類	1	燃料コンテナ起立台	使用済燃料プールからの距離、形状、床の段差
		2	新燃料検査台	
5	原子炉格納容器 (取扱具含む)	3	ドライウェル上蓋 (ボルト含む)	使用済燃料プールからの距離、重量、形状
		4	上蓋スリング	
11	電源盤類	5	照明用分電盤	使用済燃料プールからの距離、形状、床の段差
		6	作業用分電盤	
		7	エレベータ用変圧器	
		8	燃料交換機主電動機駆動用変圧器	
		9	燃料チャンネル着脱機制御盤	
		10	新燃料検査台制御盤	
		11	原子炉建屋天井クレーン制御盤	
		12	原子炉建屋クレーン電源現場操作箱	
		13	燃料プール状態表示盤	
		14	燃料取替床照明用安定器収納盤	
		15	火災報知機総合盤	
15	計器・カメラ・通信 機器類	16	ページング用スピーカ	使用済燃料プールからの距離、形状、床の段差
		17	ページング用ハンドセット	
		18	I T Vカメラ	
		19	I A E Aカメラ	
		20	使用済燃料プール監視カメラ	
		21	水素濃度計	
		22	原子炉建屋内水素濃度	
		23	地震観測装置	
		24	エリア放射線モニタ	
		25	燃料取替エリア放射線モニタ	
		26	使用済燃料プール上部空間放射線モニタ (高線量, 低線量)	
		27	S G T S トレイン出口流量発信器 (スタンション含む)	
		28	H W H サージタンク水位発信器 (スタンション含む)	
		29	原子炉建屋外気差圧発信器 (スタンション含む)	
		30	R C W サージタンク水位発信器 (スタンション含む)	
		31	チャンネルボックス測定装置信号箱	
32	静的触媒式水素再結合装置動作監視装置			
18	その他	33	配管等	使用済燃料プールからの距離、形状、床の段差
		34	タンク類	
		35	非常誘導灯	
		36	屋内消火栓消火設備	
		37	窓ガラス	
		38	空調ダクト	
		39	原子炉建屋ベント装置	
		40	サービスボックス・電源ボックス蓋	
		41	原子炉建屋真空清掃設備掃除用収納箱	
		42	ケーブル原子炉建屋真空清掃設備掃除用収納箱	
		43	スプレイノズル	

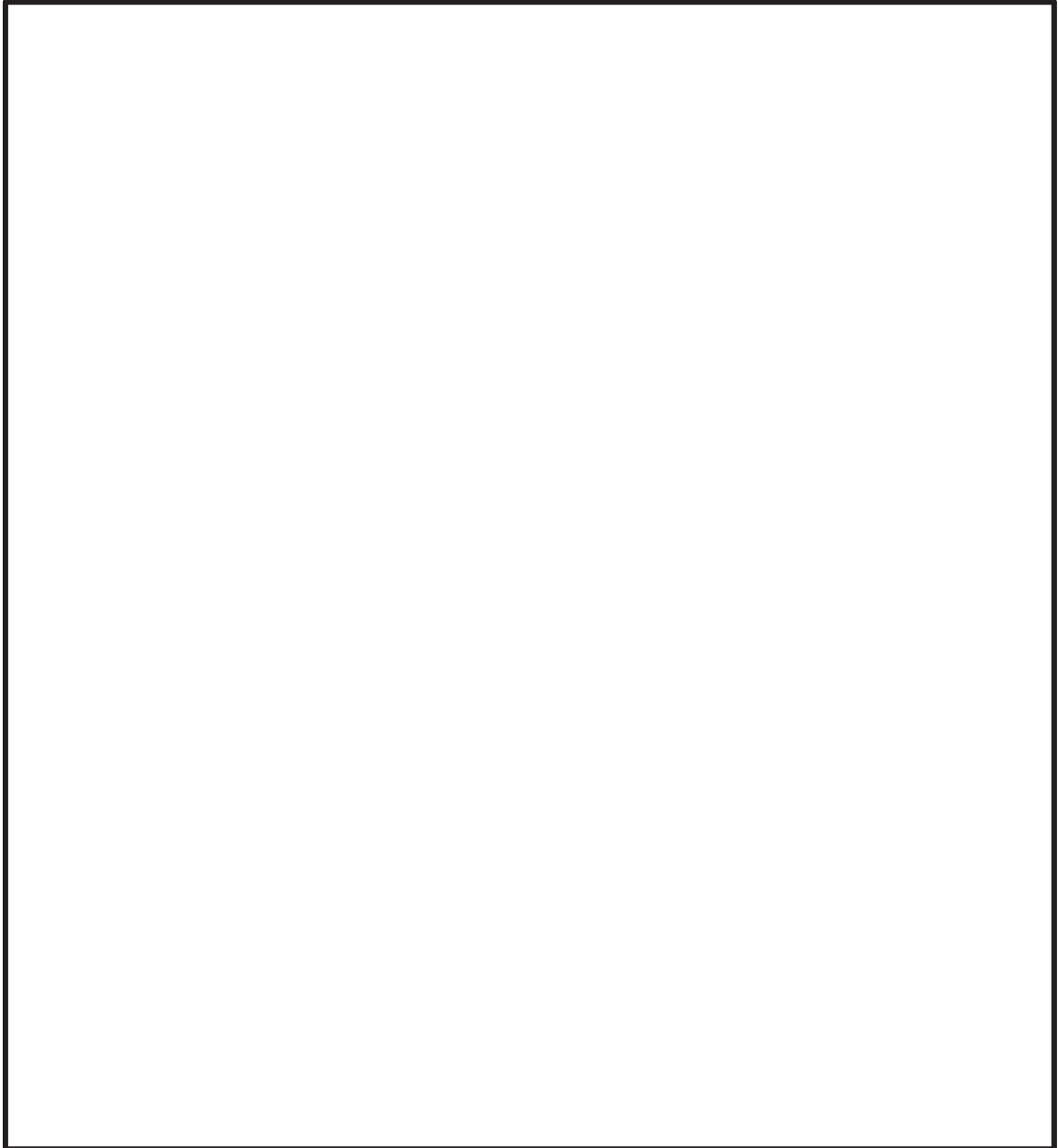


図 8-1 使用済燃料プールのフロアレベルに設置するものの一覧

枠囲みの内容は商業機密の観点から公開できません。

表 8-3 吊荷の落下防止対策

番号	抽出項目	詳細	使用するクレーン（主巻・補巻・ホイスト）及び吊具（専用・汎用のワイヤ・スリング・吊具）	適用法令・安全率の考え方
5	原子炉格納容器 (取扱具含む)	ドライウェル上蓋（ボルト含む）	主巻・専用吊具	主巻は工認VI-1-3-3 3.落下防止対策による。吊具はメーカー社内基準に基づき、強度評価を実施。
		上蓋スリング	主巻	工認VI-1-3-3 3.落下防止対策による。
6	原子炉圧力容器 (取扱具含む)	上蓋	主巻・専用吊具	主巻は工認VI-1-3-3 3.落下防止対策による。吊具はメーカー社内基準に基づき、強度評価を実施。
		R P Vスタッドボルト	補巻・汎用吊具	補巻はクレーン構造規格による。ワイヤーロープはクレーン等安全規則により、安全率6以上のものを使用。
		R P Vスタッドテンション	主巻・専用吊具	主巻は工認VI-1-3-3 3.落下防止対策による。吊具はメーカー社内基準に基づき、強度評価を実施。
		R P V-Oリング	補巻・汎用吊具	補巻はクレーン構造規格による。ワイヤーロープはクレーン等安全規則により、安全率6以上のものを使用。
		上蓋保温材	主巻・専用吊具	主巻は工認VI-1-3-3 3.落下防止対策による。吊具はメーカー社内基準に基づき、強度評価を実施。
		上蓋スリング	主巻	工認VI-1-3-3 3.落下防止対策による。
		スタッドボルトトラック	主巻／補巻・汎用吊具	主巻は工認VI-1-3-3 3.落下防止対策による。補巻はクレーン構造規格による。ワイヤーロープはクレーン等安全規則により、安全率6以上のものを使用。
		燃料交換用鉛シールド	主巻・専用吊具	主巻は工認VI-1-3-3 3.落下防止対策による。吊具はメーカー社内基準に基づき、強度評価を実施。
7	内挿物 (取扱具含む)	シュラウドヘッド+気水分離器	主巻・専用吊具	主巻は工認VI-1-3-3 3.落下防止対策による。吊具はメーカー社内基準に基づき、強度評価を実施。
		シュラウドヘッドボルトレンチ	燃料交換機・専用吊具	燃料交換機は工認VI-1-3-3 3.落下防止対策による。吊具はメーカー社内基準に基づき、強度評価を実施。
		蒸気乾燥器	主巻・専用吊具	主巻は工認VI-1-3-3 3.落下防止対策による。吊具はメーカー社内基準に基づき、強度評価を実施。
		蒸気乾燥器・気水分離器吊り具		
		主蒸気ラインプラグ（操作盤含む）		
		グリッドガイド	燃料交換機・専用吊具	燃料交換機は工認VI-1-3-3 3.落下防止対策による。吊具はメーカー社内基準に基づき、強度評価を実施。
		インコア挿入ガイド		
		操作ボール+その他プール工具		
		L P R M検出器		
		L P R M／ドライチューブ移送具	補巻／燃料交換機・専用吊具	補巻はクレーン構造規格による。燃料交換機は工認VI-1-3-3 3.落下防止対策による。吊具はメーカー社内基準に基づき、強度評価を実施。
		L P R M／ドライチューブ取扱具	燃料交換機・専用吊具	燃料交換機は工認VI-1-3-3 3.落下防止対策による。吊具はメーカー社内基準に基づき、強度評価を実施。
		引抜き I H T 錘		
		挿入用 I H T		
		インコアストロングバック	補巻・専用吊具	補巻はクレーン構造規格による。吊具はメーカー社内基準に基づき、強度評価を実施。
		S R N M	燃料交換機・専用吊具	燃料交換機は工認VI-1-3-3 3.落下防止対策による。吊具はメーカー社内基準に基づき、強度評価を実施。
		中性子源		
		起動用中性子源ホルダ		
		燃料集合体	燃料交換機	工認VI-1-3-3 3.落下防止対策による。
		制御棒+燃料支持金具	燃料交換機・専用吊具	燃料交換機は工認VI-1-3-3 3.落下防止対策による。吊具はメーカー社内基準に基づき、強度評価を実施。
		制御棒・燃料サポート同時つかみ具		
制御棒				
制御棒つかみ具				
チャンネル移動つかみ具				
ダブルブレードガイド	燃料交換機・専用吊具	燃料交換機は工認VI-1-3-3 3.落下防止対策による。吊具はメーカー社内基準に基づき、強度評価を実施。		
ジェットポンプグラブプル				
インコアモニタ切断具廃棄用つかみ具	補巻・専用吊具	補巻はクレーン構造規格による。吊具はメーカー社内基準に基づき、強度評価を実施。		
インコアモニタ切断具廃棄用カッター	補巻／燃料交換機・専用吊具	補巻はクレーン構造規格による。燃料交換機は工認VI-1-3-3 3.落下防止対策による。吊具はメーカー社内基準に基づき、強度評価を実施。		
L P R M保管箱	補巻・汎用吊具	補巻はクレーン構造規格による。ワイヤーロープはクレーン等安全規則により、安全率6以上のものを使用。		

番号	抽出項目	詳細	使用するクレーン（主巻・補巻・ホイスト）及び吊具（専用・汎用のワイヤ・スリング・吊具）	適用法令・安全率の考え方
9	プールゲート類	D/Sプールゲート	主巻・汎用吊具	主巻は工認VI-1-3-3 3.落下防止対策による。ツインスリングはクレーン等安全規則により、安全率6以上のものを使用。
		使用済燃料プールゲート（大）	補巻/3t ホイスト・汎用吊具	補巻/ホイストはクレーン構造規格による。ワイヤロープはクレーン等安全規則により、安全率6以上のものを使用。
		使用済燃料プールゲート（小）		
10	使用済燃料輸送容器（取扱具含む）	使用済燃料輸送容器	主巻・専用吊具	主巻は工認VI-1-3-3 3.落下防止対策による。吊具はメーカー社内基準に基づき、強度評価を実施。
		使用済燃料輸送容器蓋	主巻	
		使用済燃料輸送容器吊具		主巻
		使用済燃料輸送容器蓋吊具		
12	フェンス・ラダー類	D/Sプール用梯子	補巻/3t ホイスト・汎用吊具	補巻/ホイストはクレーン構造規格による。ナイロンスリングはクレーン等安全規則により、安全率6以上のものを使用。
		原子炉ウエル用梯子		
13	装置類	除染装置	補巻・汎用吊具	補巻はクレーン構造規格による。ナイロンスリングはクレーン等安全規則により、安全率6以上のものを使用。
14	作業機材類	水中白黒カメラ制御装置	補巻・汎用吊具	補巻はクレーン構造規格による。ワイヤロープはクレーン等安全規則により、安全率6以上のものを使用。
16	試験・検査用機材類	模擬燃料集合体	燃料交換機	工認VI-1-3-3 3.落下防止対策による。
		スタッドボルト用試験片	補巻・汎用吊具	補巻はクレーン構造規格による。ワイヤロープはクレーン等安全規則により、安全率6以上のものを使用。
		炉内シッピング 制御装置		
		炉外シッピング コンテナ		
		炉外シッピング シッパーキャップ		
		テストウエイト	燃料交換機	工認VI-1-3-3 3.落下防止対策による。
キャリブレーション用治具キャスク	補巻・汎用吊具	補巻はクレーン構造規格による。ワイヤロープはクレーン等安全規則により、安全率6以上のものを使用。		
17	コンクリートプラグ・ハッチ類	D/Sビット側スロットプラグ（A）	主巻・専用吊具	主巻は工認VI-1-3-3 3.落下防止対策による。吊具はメーカー社内基準に基づき、強度評価を実施。
		D/Sビット側スロットプラグ（B）		
		D/Sビット側スロットプラグ（C）		
		原子炉ウエルカバー（Aタイプ）	主巻・汎用吊具	補巻はクレーン構造規格による。スリングはクレーン等安全規則により、安全率6以上のものを使用。
		原子炉ウエルカバー（Bタイプ）		
		原子炉ウエルカバー（Cタイプ）		
		原子炉ウエルカバー（Dタイプ）		
		原子炉ウエルカバー（Eタイプ）		
		スキマサージタンクハッチカバー（A）	20t ホイスト・汎用吊具	ホイストはクレーン構造規格による。ワイヤロープはクレーン等安全規則により、安全率6以上のものを使用。
		スキマサージタンクハッチカバー（B）		
		使用済燃料プール側スロットプラグ（A）		
		使用済燃料プール側スロットプラグ（B）		
		使用済燃料プール側スロットプラグ（C）		
		使用済燃料プール側スロットプラグ（D）		
		D/Sビットカバー（No. 1）		
		D/Sビットカバー（No. 2）		
		D/Sビットカバー（No. 3）		
		D/Sビットカバー（No. 4）		
D/Sビットカバー（No. 5）				
D/Sプラグ吊り具	主巻・専用吊具	主巻は工認VI-1-3-3 3.落下防止対策による。吊具はメーカー社内基準に基づき、強度評価を実施。		
ウエルカバー吊り具	主巻	主巻は工認VI-1-3-3 3.落下防止対策による。		

重量物落下時のチャンネルボックスへの荷重について

チャンネルボックスはチャンネルファスナによって上部タイプレートに結合されており、チャンネルファスナを通じて上部タイプレートを支えている。その荷重は摩擦によって7つのスペーサ及び下部タイプレートにかかっている。7つのスペーサは2本のウォータロッドのうちの1本に結合しており、支持されている。したがって、燃料棒でなくウォータロッドにチャンネルボックスへの重量物の荷重がかかることになる（図1）。

以上を考慮すると、チャンネルボックスによる支持を無視し、燃料棒のみで落下物の荷重を受け止める想定は保守的であると考えられる。

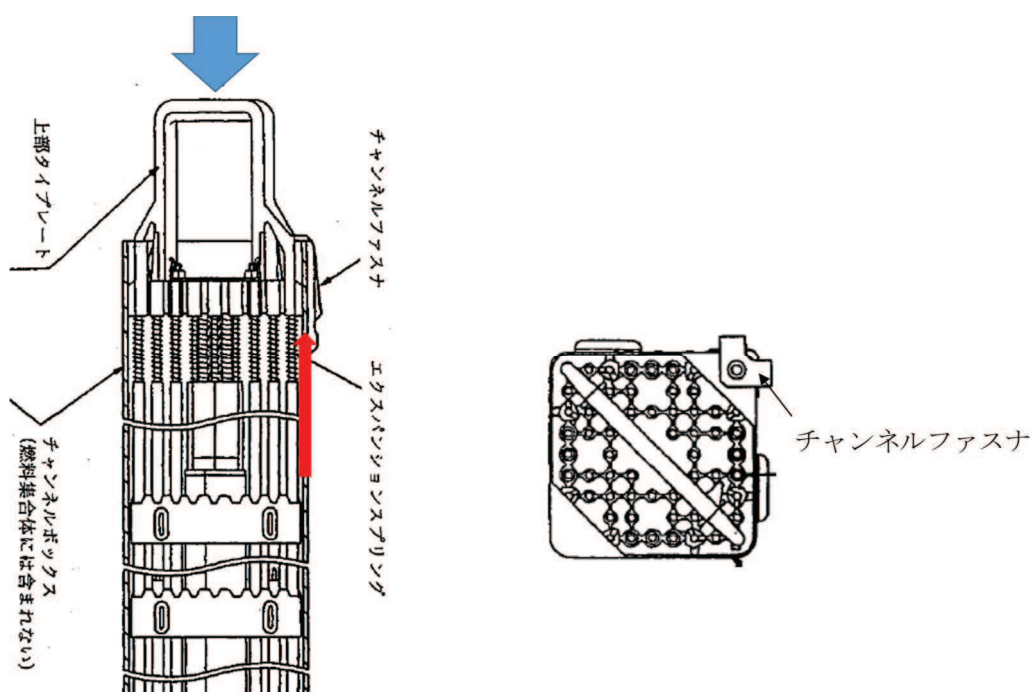


図1 チャンネルボックスの受ける荷重について