

本資料のうち、枠囲みの内容は商業機密の観点から公開できません。

女川原子力発電所第2号機 工事計画審査資料	
資料番号	02-補-E-03-0320-1_改1
提出年月日	2021年4月1日

補足-320-1 使用済燃料貯蔵槽の温度、水位及び漏えいを監視する装置の構成に関する説明書並びに計測範囲及び警報動作範囲に関する補足説明資料

2021年4月

東北電力株式会社

## 目次

1. 燃料プール冷却浄化系ポンプ入口温度，燃料貯蔵プール水温度，燃料貯蔵プール水位，燃料プールライナドレン漏えい，使用済燃料プール水位／温度（ガイドパルス式）及び使用済燃料プール水位／温度（ヒートサーモ式）について	1
1.1 燃料プール冷却浄化系ポンプ入口温度（計測範囲，警報動作範囲，警報設定値）	1
1.2 燃料貯蔵プール水温度（計測範囲，警報動作範囲，警報設定値）	2
1.3 燃料貯蔵プール水位（計測範囲，警報設定値）	3
1.4 燃料プールライナドレン漏えい（計測範囲，警報設定値）	4
1.5 使用済燃料プール水位／温度（ガイドパルス式）（計測範囲，警報動作範囲，警報設定値）	5
1.6 使用済燃料プール水位／温度（ヒートサーモ式）（計測範囲）	7
1.7 使用済燃料プール水位／温度（ヒートサーモ式）の設定点	8
1.8 使用済燃料プール水位／温度（ガイドパルス式）及び使用済燃料プール水位（ヒートサーモ式）の測定方法	9
1.8.1 使用済燃料プール水位／温度（ガイドパルス式）の検出原理	9
1.8.2 使用済燃料プール水位／温度（ヒートサーモ式）の検出原理	11
2. 使用済燃料プール監視カメラについて	16
2.1 使用済燃料プール監視カメラの視野概要	16
2.2 使用済燃料プール監視カメラの監視性確認について	17
2.2.1 低照度環境下における可視光カメラの監視について	17
2.2.2 蒸気雰囲気下における可視光カメラの監視について	18
2.3 使用済燃料プール監視カメラ用冷却機能について	19
3. 大量の水の漏えいその他要因により使用済燃料プールの水位が異常に低下した場合の監視設備について	21
4. 使用済燃料プール監視設備の電源構成について	23

1. 燃料プール冷却浄化系ポンプ入口温度，燃料貯蔵プール水温度，燃料貯蔵プール水位，燃料プールライナドレン漏えい，使用済燃料プール水位／温度（ガイドパルス式）及び使用済燃料プール水位／温度（ヒートサーモ式）について

- 1.1 燃料プール冷却浄化系ポンプ入口温度（計測範囲，警報動作範囲，警報設定値）

燃料プール冷却浄化系ポンプ入口温度は，熱電対からの起電力を検出することにより，温度を連続的に計測する。

燃料プール冷却浄化系ポンプ入口温度の計測範囲は，使用済燃料プール内における冷却水の過熱状態を監視できるように，0～100℃の温度を計測可能とする。（「図 1.1-1 燃料プール冷却浄化系ポンプ入口温度の設置図」参照。）

警報動作は，0～100℃の範囲で設定可能であり，検出信号が警報設定値に達した場合には，中央制御室に音とともに警報表示を行う。温度高の警報動作温度以上の温度では，警報表示状態を継続する。

温度高の警報設定値は，使用済燃料プール温度が燃料プール冷却浄化系により通常 52℃以下で維持されており，使用済燃料プール温度が通常温度より高くなったことを検出するため，使用済燃料プールの最高許容温度（65℃）に余裕を持たせた温度（57℃）とする。

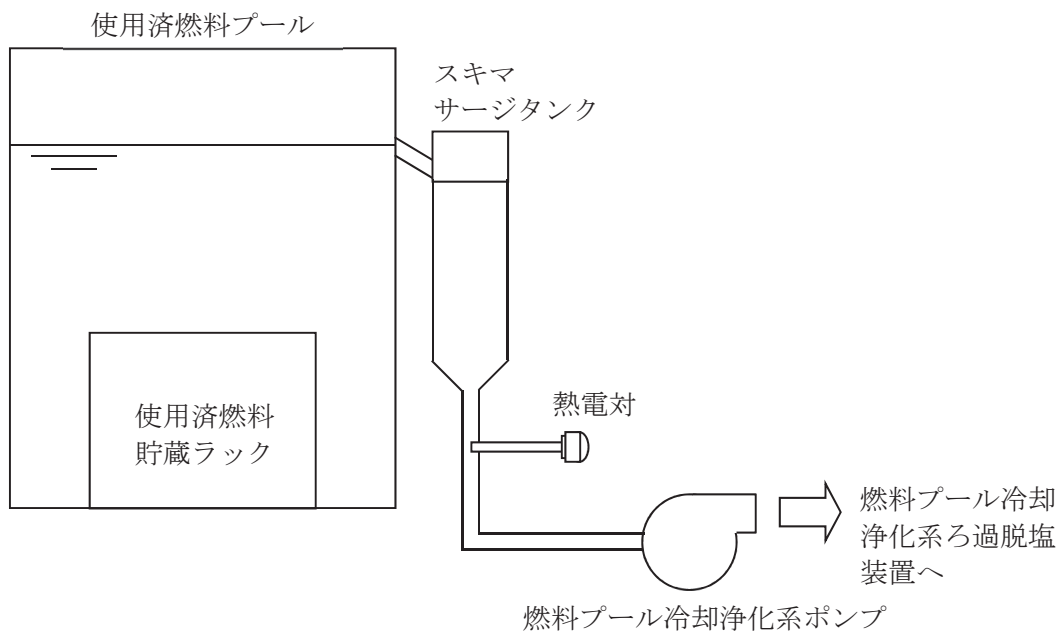


図 1.1-1 燃料プール冷却浄化系ポンプ入口温度の設置図

## 1.2 燃料貯蔵プール水温度（計測範囲、警報動作範囲、警報設定値）

燃料貯蔵プール水温度は、熱電対からの起電力を検出することにより、温度を連続的に計測する。

燃料貯蔵プール水温度の計測範囲は、使用済燃料プール内における冷却水の過熱状態を監視できるように、0～100℃の温度を計測可能とする。また、燃料貯蔵プール水位の水位低警報設定（O.P. 32730mm）を包絡する範囲で温度計測可能な設計とする。（「図 1.2-1 燃料貯蔵プール水温度の設置図」参照。）

警報動作は、0～100℃の範囲で設定可能であり、検出信号が警報設定値に達した場合には、中央制御室に音とともに警報表示を行う。温度高の警報動作温度以上の温度では、警報表示状態を継続する。

温度高の警報設定値は、使用済燃料プール温度が燃料プール冷却浄化系により通常 52℃以下で維持されており、使用済燃料プール温度が通常温度より高くなったことを検出するため、使用済燃料プールの最高許容温度（65℃）に余裕を持たせた温度（57℃）とする。

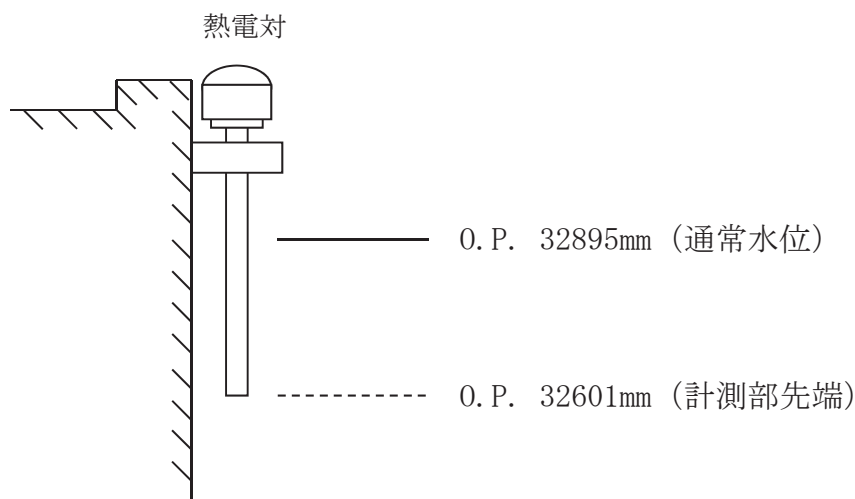


図 1.2-1 燃料貯蔵プール水温度の設置図

### 1.3 燃料貯蔵プール水位（計測範囲，警報設定値）

燃料貯蔵プール水位は，フロート式水位検出器で計測され，使用済燃料プール水位が警報設定値に達した場合には，中央制御室に音とともに警報表示を行う。

燃料貯蔵プール水位高警報については通常水位（O. P. 32895mm）から燃料取替床（O. P. 33200mm）の間の O. P. 32930mm とする。燃料貯蔵プール水位低警報については通常水位（O. P. 32895mm）より下の O. P. 32730mm とする。（「図 1.3-1 燃料貯蔵プール水位の設置図」参照。）

水位低の警報動作水位以下又は水位高の警報動作水位以上の水位では，警報表示状態を継続する。

水位高の警報設定値は，使用済燃料プール水位の異常な上昇によって燃料取替床の床面へプール水が溢れるのを事前に検知する水位（通常水位+35mm（O. P. 32930mm））とする。

水位低の警報設定値は，燃料プール冷却浄化系ポンプが停止した場合の水位低下を考慮し，想定していない異常な水位低下を早期に検知するため，燃料プール冷却浄化系ポンプが停止した場合の水位より下の水位（通常水位 -165mm（O. P. 32730mm））とする。

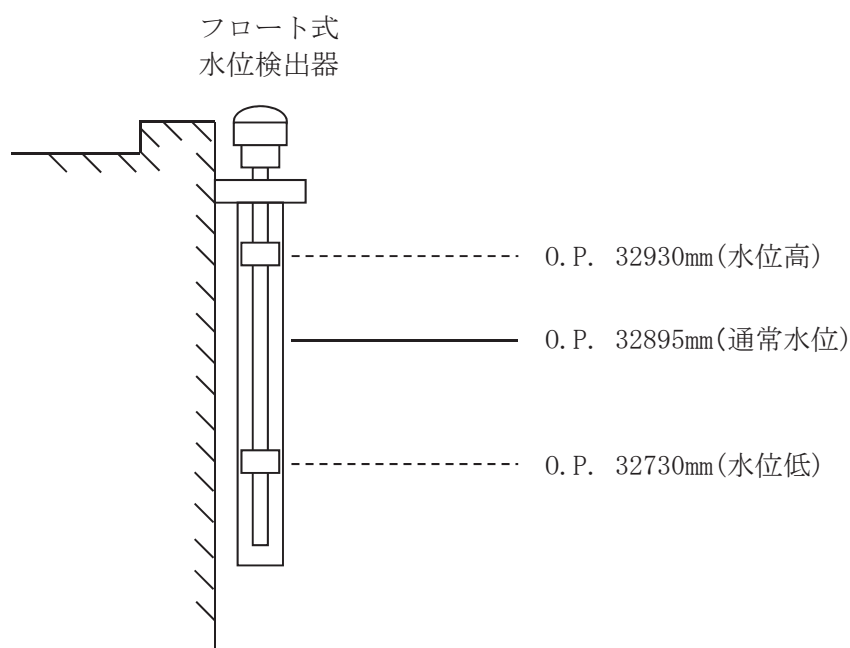


図 1.3-1 燃料貯蔵プール水位の設置図

#### 1.4 燃料プールライナドレン漏えい（計測範囲，警報設定値）

燃料プールライナドレン漏えいは，フロート式水位検出器で計測され，水位が警報設定値に達した場合に，中央制御室に音とともに警報表示を行う。

燃料プールライナドレン漏えいの警報設定値は，漏えい検出器の下流側に設けたドレン弁からの水位により，早期に漏えいを検知するため，ドレン弁（O.P.15550mm）から+528mm の位置（O.P.16078mm）とする。（「図 1.4-1 燃料プールライナドレン漏えいの設置図」参照。）

警報動作水位以上の水位では，警報表示状態を継続する。

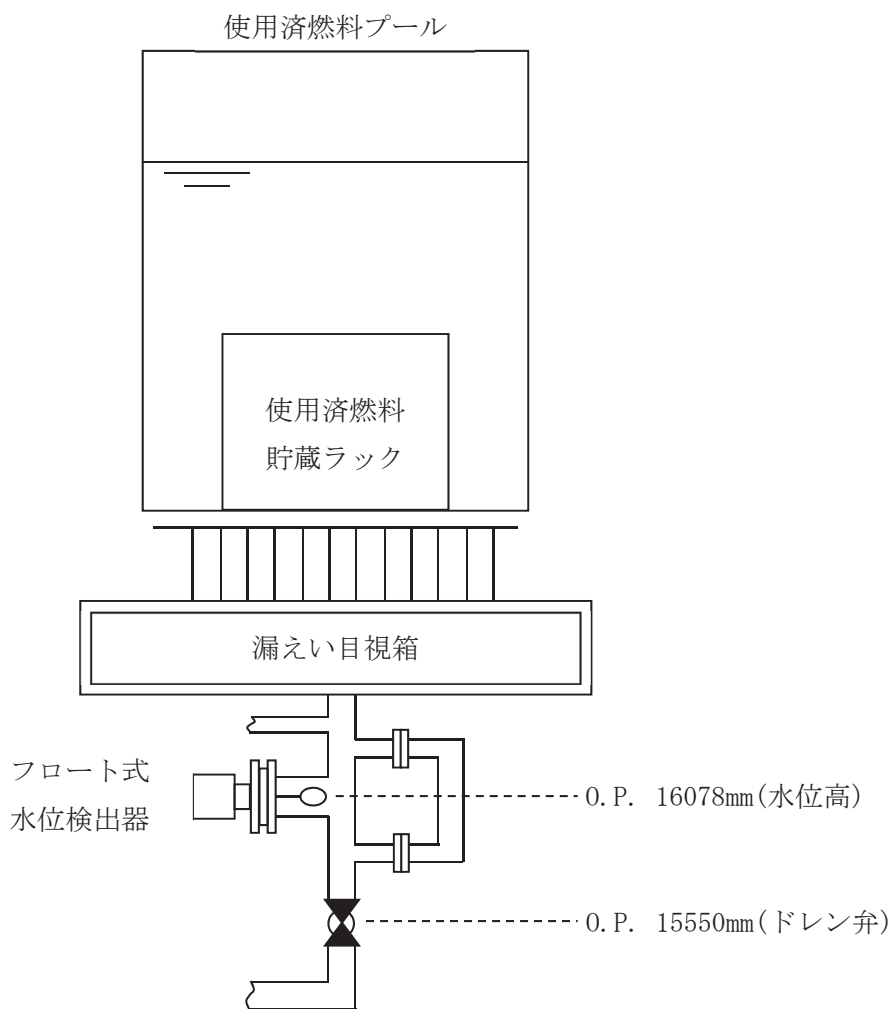


図 1.4-1 燃料プールライナドレン漏えいの設置図

## 1.5 使用済燃料プール水位／温度（ガイドパルス式）（計測範囲，警報動作範囲，警報設定値）

### a. 水位の計測範囲及び警報動作範囲について

使用済燃料プール水位（ガイドパルス式）は，ガイドパルス式水位検出器から反射したパルス信号を検出するまでの時間を計測することにより，水位を連続的に計測する。

使用済燃料プール水位（ガイドパルス式）の計測範囲は，想定事故1，想定事故2及び使用済燃料プールからの大量の水の漏えいその他要因により当該使用済燃料プールの水位が異常に低下する事故を考慮し，使用済燃料プール底部近傍（O. P. 21620mm）から使用済燃料プール上端近傍（O. P. 33220mm）を計測範囲とする。

警報動作は，O. P. 21620mm～O. P. 33220mmの範囲で設定可能であり，検出信号が警報設定値に達した場合には，中央制御室に音とともに警報表示を行う。水位低の警報動作水位以下の水位では，警報表示状態を継続する。（「図1.5-1 使用済燃料プール水位／温度（ガイドパルス式）の設置図」参照。）

水位低の警報設定値は，燃料プール冷却浄化系ポンプが停止した場合の水位低下を考慮し，想定していない異常な水位低下を早期に検知するため，燃料プール冷却浄化系ポンプが停止した場合の水位より下の水位（通常水位-165mm（O. P. 32730mm））とする。

### b. 温度の計測範囲及び警報動作範囲について

使用済燃料プール温度（ガイドパルス式）は，2箇所の検出点を持ち，使用済燃料プール水中の测温抵抗体の抵抗値を演算装置にて温度信号へ変換する処理を行うことにより，温度を連続的に計測する。

使用済燃料プール温度（ガイドパルス式）の計測範囲は，使用済燃料プール内における冷却水の過熱状態を監視できるよう，0～120℃の温度を計測可能とする。また，想定事故1及び想定事故2において想定する最低水位（O. P. 31995mm）においても温度計測できる設置位置とする。

警報動作は，0～120℃の範囲で設定可能であり，検出信号が警報設定値に達した場合には，中央制御室に音とともに警報表示を行う。温度高の警報動作温度以上の温度では，警報表示状態を継続する。（「図1.5-1 使用済燃料プール水位／温度（ガイドパルス式）の設置図」参照。）

温度高の警報設定値は，使用済燃料プールが燃料プール冷却浄化系により，通常52℃以下で維持されており，使用済燃料プール温度が通常温度より高くなったことを検出するため，2箇所の検出点の警報設定値は使用済燃料プールの最高許容温度（65℃）に余裕を持たせた温度（57℃）とする。

温度高の警報検出箇所は，想定事故1及び想定事故2において想定する最低水位（O. P. 31995mm）においても温度高の警報出力ができる設置位置（O. P. 30063mm及びO. P. 23053mm）とする。

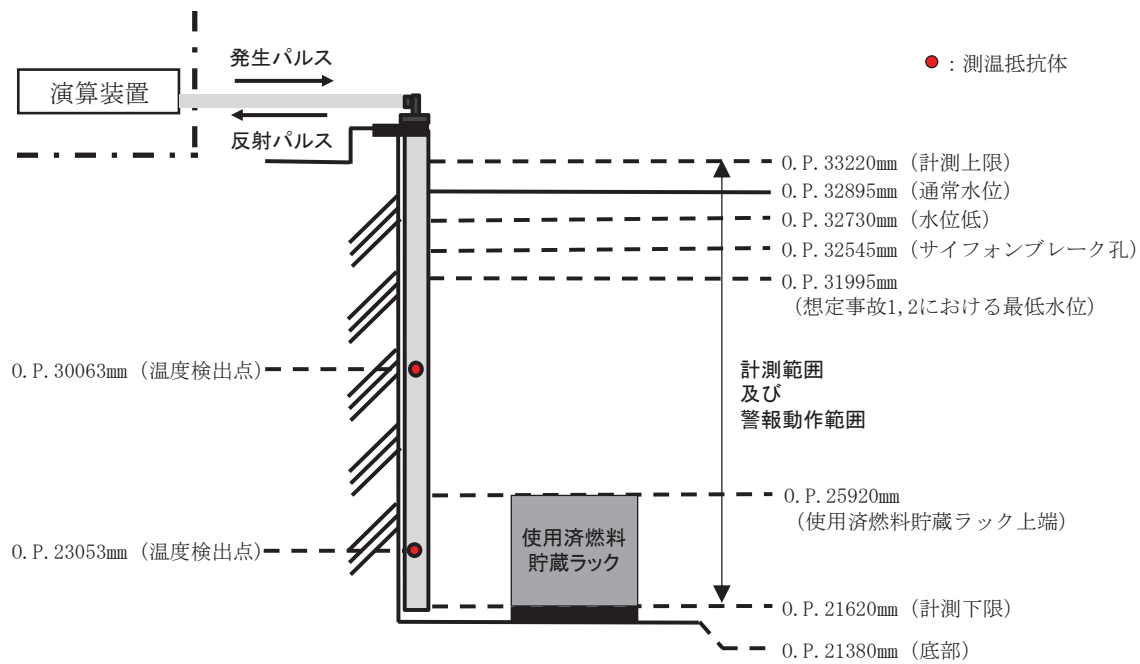


図1.5-1 使用済燃料プール水位/温度 (ガイドパルス式) の設置図



## 1.6 使用済燃料プール水位／温度（ヒートサーモ式）（計測範囲）

### a. 水位の計測範囲について

使用済燃料プール水位（ヒートサーモ式）は、使用済燃料貯蔵ラック上端（O.P. 25920mm）から上方に 14 箇所に設置した熱電対の温度変化から水中／気中を判定することにより間接的に水位を監視する。

使用済燃料プール水位（ヒートサーモ式）の計測範囲は、想定事故 1、想定事故 2 及び使用済燃料プールからの大量の水の漏えいその他要因により当該使用済燃料プールの水位が異常に低下する事故を考慮し、使用済燃料貯蔵ラック上端（O.P. 25920 mm）から使用済燃料プール上端近傍（O.P. 32930 mm）を計測範囲とする。（「図 1.6-1 使用済燃料プール水位／温度（ヒートサーモ式）の設置図」参照。）

### b. 温度の計測範囲について

使用済燃料プール温度（ヒートサーモ式）は、熱電対からの起電力を検出することにより、温度を連続的に計測する。また、想定事故 1 及び想定事故 2 において想定する最低水位（O.P. 31995 mm）においても温度計測できる設置位置とする。

使用済燃料プール温度（ヒートサーモ式）の計測範囲は、使用済燃料プール内における冷却水の過熱状態を監視できるよう、0～150℃の温度を計測可能とする。（「図 1.6-1 使用済燃料プール水位／温度（ヒートサーモ式）の設置図」参照。）

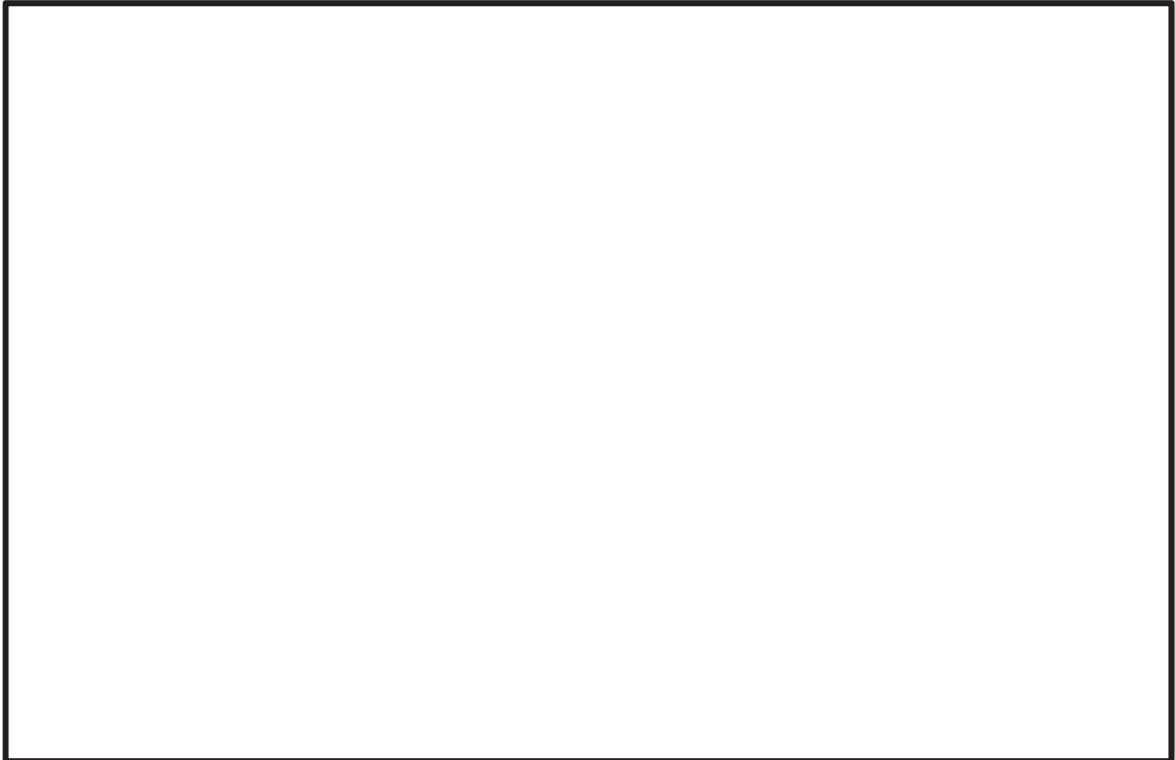


図1.6-1 使用済燃料プール水位／温度（ヒートサーモ式）の設置図

## 1.7 使用済燃料プール水位／温度（ヒートサーモ式）の設定点

### (1) 目的

使用済燃料プールの水位低下が発生した場合に、使用済燃料プール水位／温度（ヒートサーモ式）において使用済燃料貯蔵ラック上端まで14個の温度計（熱電対）にて使用済燃料プールの水位を検知する。

使用済燃料プールの水位検出点としては、以下の監視が行えるように検出点を設ける設計とする。

- ・使用済燃料プールの水位低下を早期に検出すること。
- ・使用済燃料プールの水位低下時にサイフォンブレイク孔が有効に機能しているか把握すること。
- ・使用済燃料プールの水位低下時に代替注水設備が有効に機能しているか把握すること。
- ・使用済燃料の露出有無（燃料破損の可能性）を把握すること。
- ・使用済燃料貯蔵ラック上端の水位を把握すること。

### (2) 設定点

使用済燃料プール水位（ヒートサーモ式）の各水位設定点は、検出器の単一故障や水位低下又は上昇傾向を把握可能とするため、図1.7-1のとおり設定する。



図 1.7-1 使用済燃料プール水位（ヒートサーモ式）の水位設定点

## 1.8 使用済燃料プール水位／温度（ガイドパルス式）及び使用済燃料プール水位（ヒートサーモ式）の測定方法

### 1.8.1 使用済燃料プール水位／温度（ガイドパルス式）の検出原理

#### (1) 検出原理について

使用済燃料プール水位（ガイドパルス式）は、パルス（電気信号）がインピーダンス（抵抗）の変化点で反射する性質を利用した検出器であり、演算装置からパルスを発生させ、検出器内部のガイドケーブルによりパルスを伝送し、空気と水のインピーダンスの差により、水面で反射したパルスが演算装置に戻るまでの時間を計測し、そのパルスの反射時間を演算装置にて水位に変更して計測する水位計である。

パルスがガイドケーブルを伝わることで乱反射しない設計となっており、連続して水位を計測することが可能である。（「図1.8.1-1 使用済燃料プール水位／温度（ガイドパルス式）による水位検出原理」参照。）

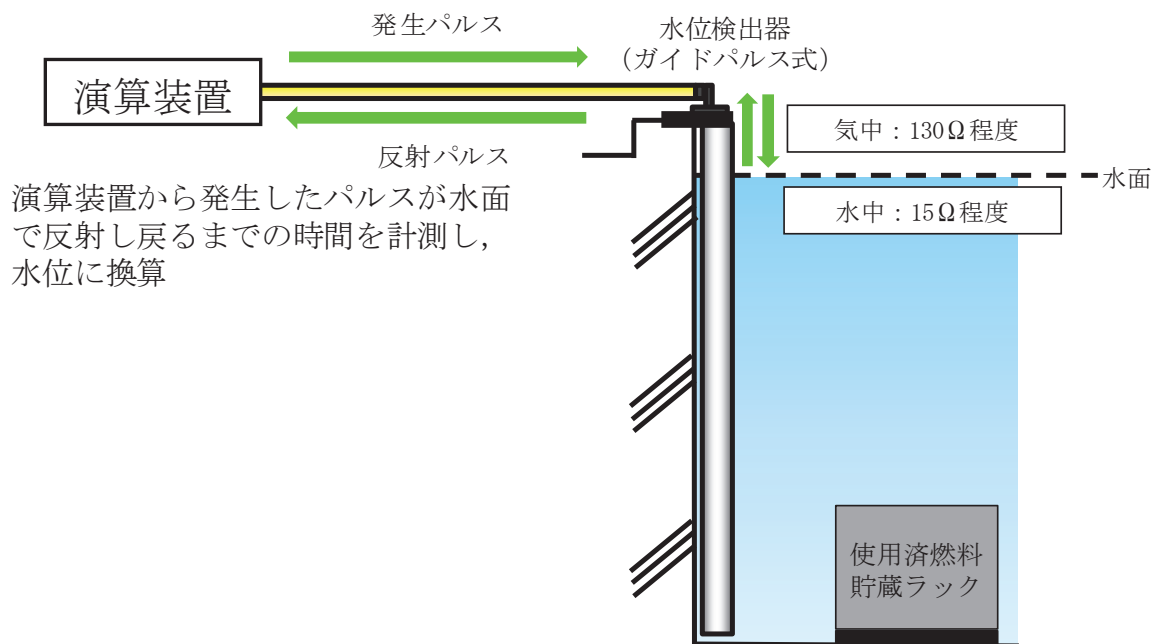


図 1.8.1-1 使用済燃料プール水位／温度（ガイドパルス式）による水位検出原理

#### (2) 高温状態における計測について

燃料貯蔵設備に係る重大事故等時において、使用済燃料プール水温の上昇に伴う沸騰による使用済燃料プール水位の低下が想定される。その場合は、検出器頂部付近の気中部分が蒸気に覆われることが想定されるため、そのような状態を模擬した試験を実施している。

図 1.8.1-2 のとおり、試験容器内に水位計を設置し、水温を 100℃まで加熱（沸騰状態）した状態から排水により水位を低下させた後、給水し水位を上昇させた試験を実施している。

使用済燃料プール水位（ガイドパルス式）の試験結果については図 1.8.1-3 のとおり、水温、蒸気環境下に左右されずに使用済燃料プールの水位を計測することが可能である。

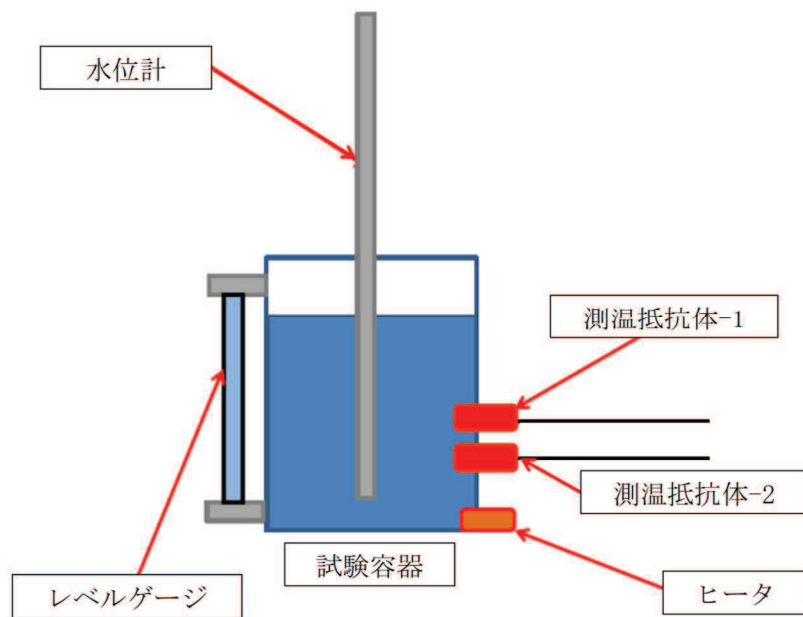


図 1.8.1-2 高温状態の試験イメージ

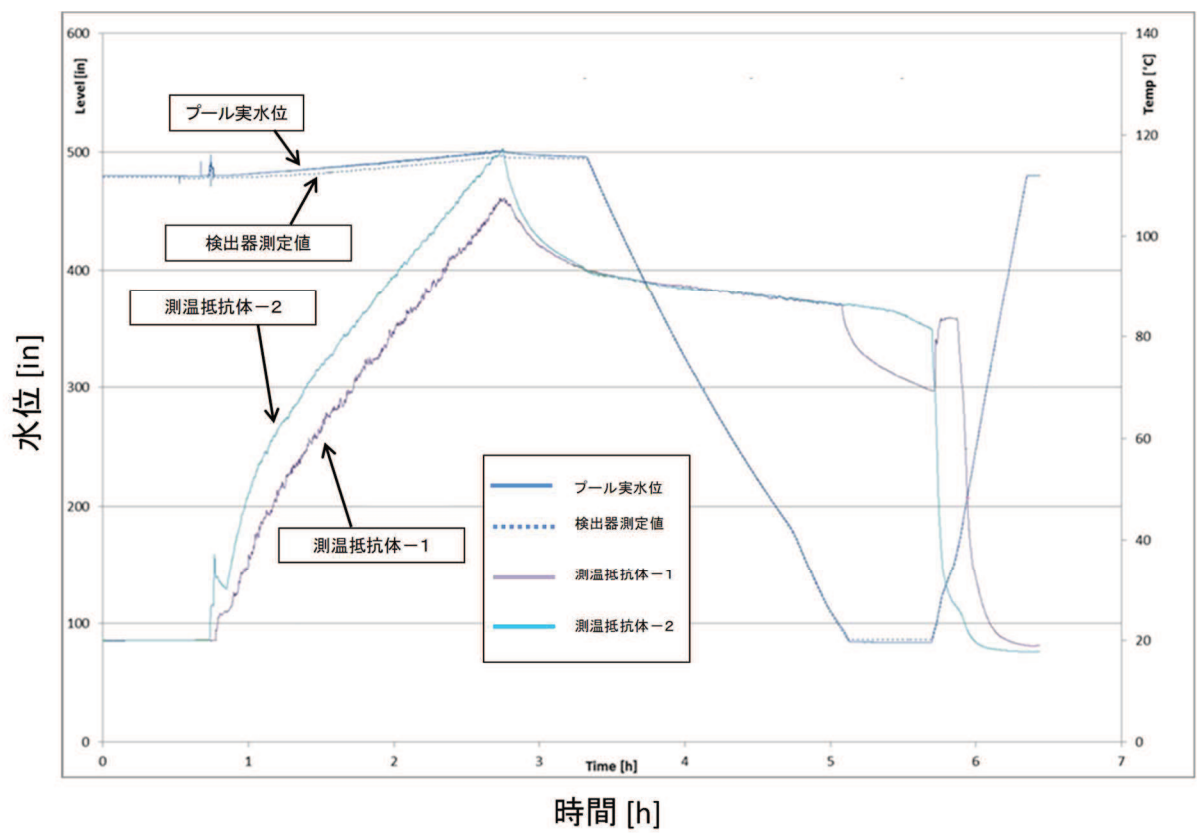


図 1.8.1-3 高温状態の試験結果

## 1.8.2 使用済燃料プール水位／温度（ヒートサーモ式）の検出原理

### (1) 検出原理について

使用済燃料プール水位（ヒートサーモ式）は、金属シースとヒータ線・熱電対の間に絶縁材を充てん封入したヒータ付熱電対を使用した水位計である。ヒータ付熱電対の検出点が気中にあるときにヒータで加熱すると、熱電対が検出する温度はヒータ加熱時間にほぼ比例して上昇する。一方、検出点が水中にあるときにヒータで加熱すると、熱電対が検出する温度はヒータ加熱開始後、数十秒で飽和する。これは気中と水中とで熱伝達率が異なっているためである。この特性を利用して、ヒータ加熱開始前後の熱電対の温度変化から検出点が水中にあるか気中にあるかを判定する。検出点を使用済燃料プールの深さ方向に複数並べることによって検出点の配置間隔で使用済燃料プールの水位を計測することが可能である。（「図 1.8.2-1 ヒータ付熱電対による水位検出器原理」参照。）

ヒータ加熱開始後 30 秒以上で水中／気中を判定することが可能であるが、確実に水中／気中を判断するため、ヒータ加熱時間は 60 秒とする。

また、ヒータ付熱電対は、ヒータを加熱しない状態では、通常の熱電対と同様に温度を計測することが可能である。

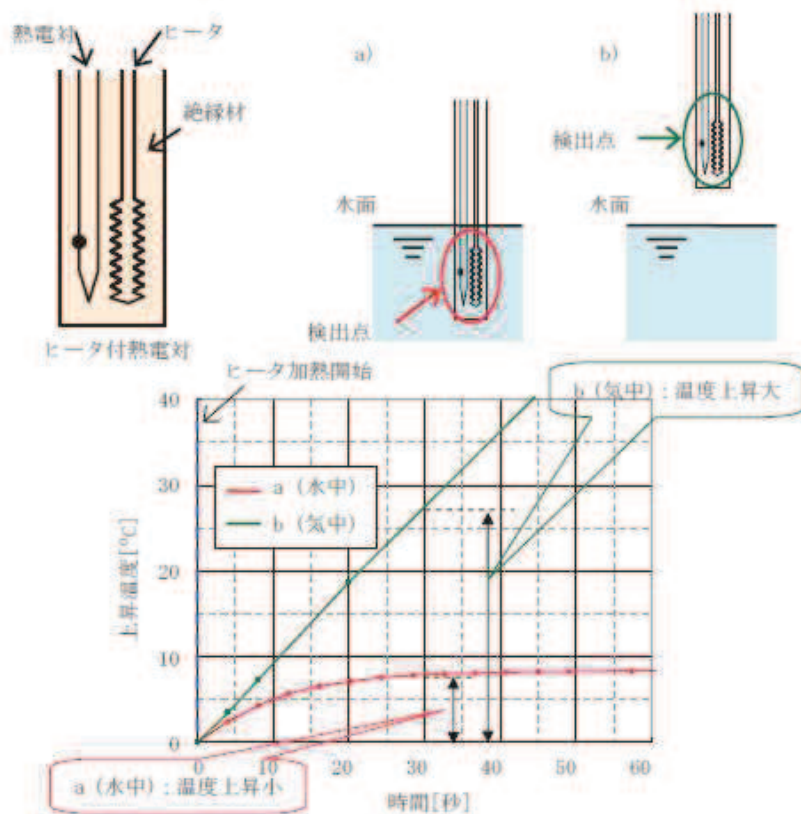


図 1.8.2-1 ヒータ付熱電対による水位検出器原理

(2) 事故時の計測性能の信頼性について

燃料貯蔵設備に係る重大事故等時において、使用済燃料プール温度の上昇に伴い、沸騰による使用済燃料プール水位の低下が想定される。その場合は、気中部分の熱電対が蒸気に覆われることが想定されるため、そのような状態を模擬した試験を実施している。

a. 熱電対式水位計の適用性検証試験

熱電対をヒータで加熱することにより水位を計測する原理の適用性検証において、試験容器内に水位計を設置し、水温を 100℃まで加熱（沸騰状態）した状態から水位を低下させる試験を実施した。

ヒータ付熱電対の応答性について、水位を低下させて JP2 温度計（真ん中の温度計）の挙動を確認した。

JP2 温度計が水面下（水中）の場合は温度上昇することなく水温を計測しているが、検出器が水面以上（気中）となった場合はヒータによる加熱で温度が顕著に上昇し始めることが確認されており、検出点をヒータで加熱することにより水中／気中の判定は可能である。（「図 1.8.2-2 熱電対式水位計の適用性検証試験結果」参照。）

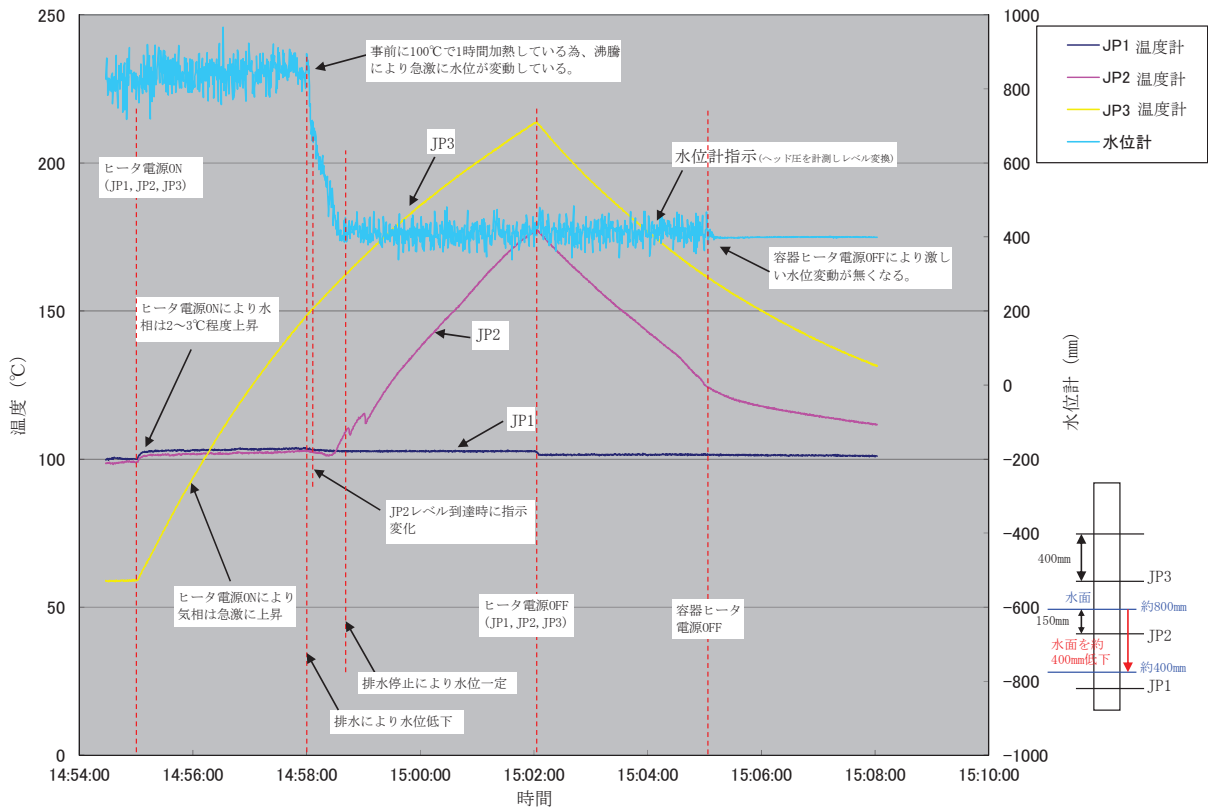


図 1.8.2-2 熱電対式水位計の適用性検証試験結果

b. 熱電対式水位計の供試体による試験

実機向け水位計の約 1/5 サイズの熱電対式水位計を供試体として、図 1.8.2-3 のとおり、検出器の保護管内部に JP01 から JP04 までの設置高さの異なる 4 本のヒータ付熱電対を配置し、水槽内の水温を 100℃まで加熱（沸騰状態）した状態から、水槽内の水の蒸発による水位低下を計測する試験を実施した。水位は、JP02 と JP01 の間から、JP01 の測定点以下に低下するまで計測する。ヒータ付熱電対のヒータは、JP01 から JP04 まで 90 秒間順次加熱していき、JP04 の加熱終了の 120 秒後から再度 JP01 から 90 秒間順次加熱するパターンを繰り返す。

ヒータ付熱電対の計測結果は、図 1.8.2-4 のとおりであり、水位が低下していく過程の 1 回目の計測では、JP01 は水中にありヒータ加熱開始前後の温度変化が少ない状況であったが、2 回目の計測では、JP01 は気中にありヒータ加熱開始前後の温度変化が大きくなっている。本試験結果より、水が沸騰し、気中が 100℃の蒸気環境下においても、水中ではヒータ加熱開始前後の温度上昇は小さく水位判定は問題なく可能であるといえる。

なお、これまでの試験結果における知見により、水位を判定するヒータの加熱時間は 60 秒としており、その 60 秒間に 15℃以上温度上昇する場合は気中と判定している。その後ヒータ OFF することで、水中にある熱電対の指示値は、ヒータ ON 前の水温に約 60 秒で復帰する。

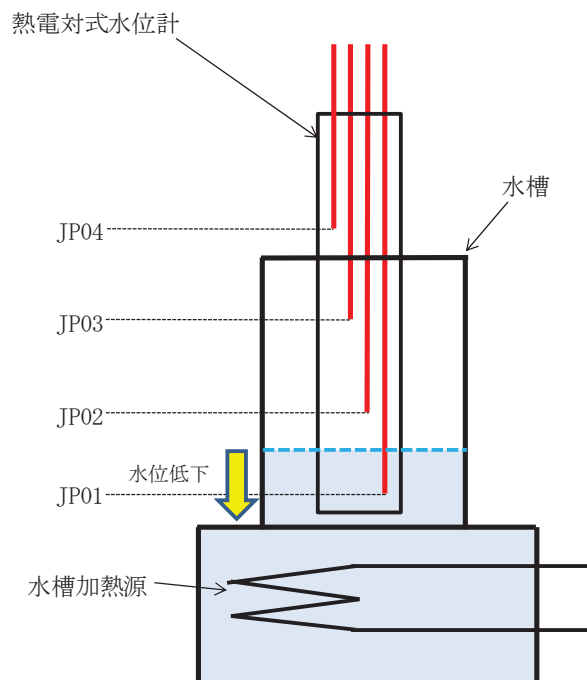


図 1.8.2-3 熱電対式水位計の供試体による試験概要



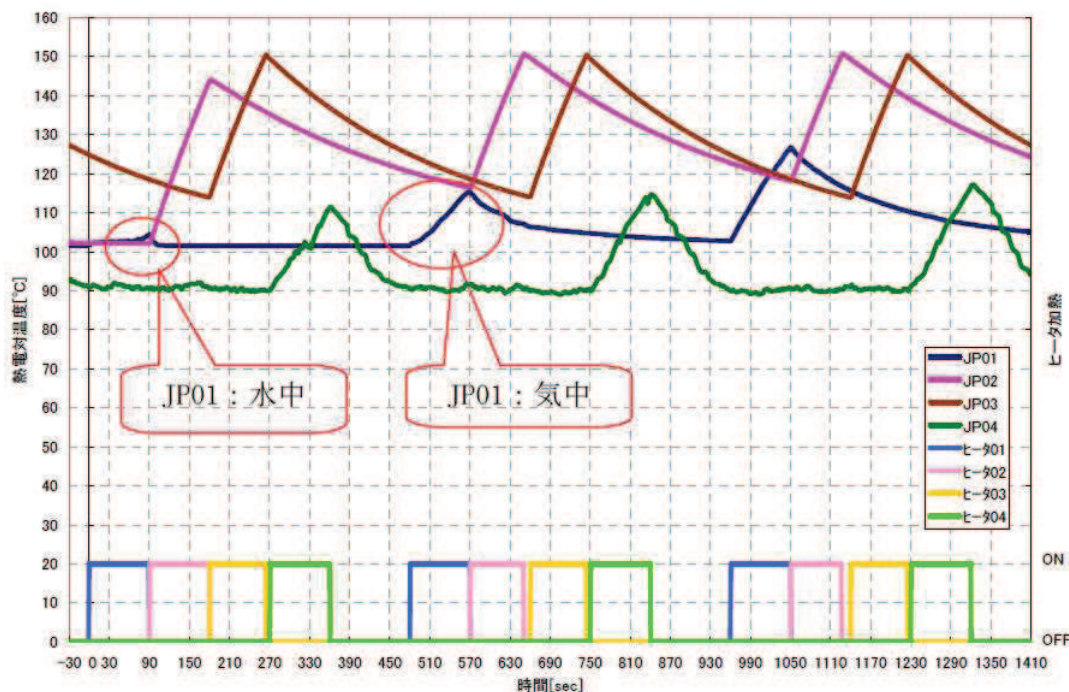


図 1.8.2-4 熱電対式水位計の供試体による試験結果

(3) 温度計及び水位計としての機能維持について

使用済燃料プール水位／温度（ヒートサーモ式）は、熱電対による温度計測にて水温及び水位を計測する二つの機能を持つ。

温度計に関しては、液相にある 14 箇所の温度を計測することで多重性を持つ設計とする。また、ヒータ付きの熱電対であるが全ての熱電対に対して同時にヒータを使用することはないため、使用済燃料プールの水温については連続して計測が可能である。

水位計に関しては、ヒータ加熱による熱電対の温度上昇により熱電対が水中又は気中にあるのか判定が可能である。

ヒータ加熱によって温度計測が不可能とならないように、各熱電対に対して順番に一定時間ヒータの ON/OFF を繰り返すことで、同時に水位及び水温計測が可能な設計とする。

（14 個の熱電対を上から複数のグループに分けて、1 分間ヒータ ON を繰り返して約 10 分で 1 周させる設計。）（図 1.8.2-5 「ヒータ ON/OFF の概要」参照。）

使用済燃料プール水位／温度（ヒートサーモ式）は、重大事故等対処設備であるが使用済燃料プールに照射された燃料を貯蔵している期間は水温及び水位を常時（点検時を除く）測定している。また、下記を検知した場合には中央制御室に音とともに警報表示を行う。

- ①熱電対の断線：記録計にて各熱電対からの起電力を監視している。
- ②電源異常：制御盤内の電源装置から給電される電源電圧を監視している。



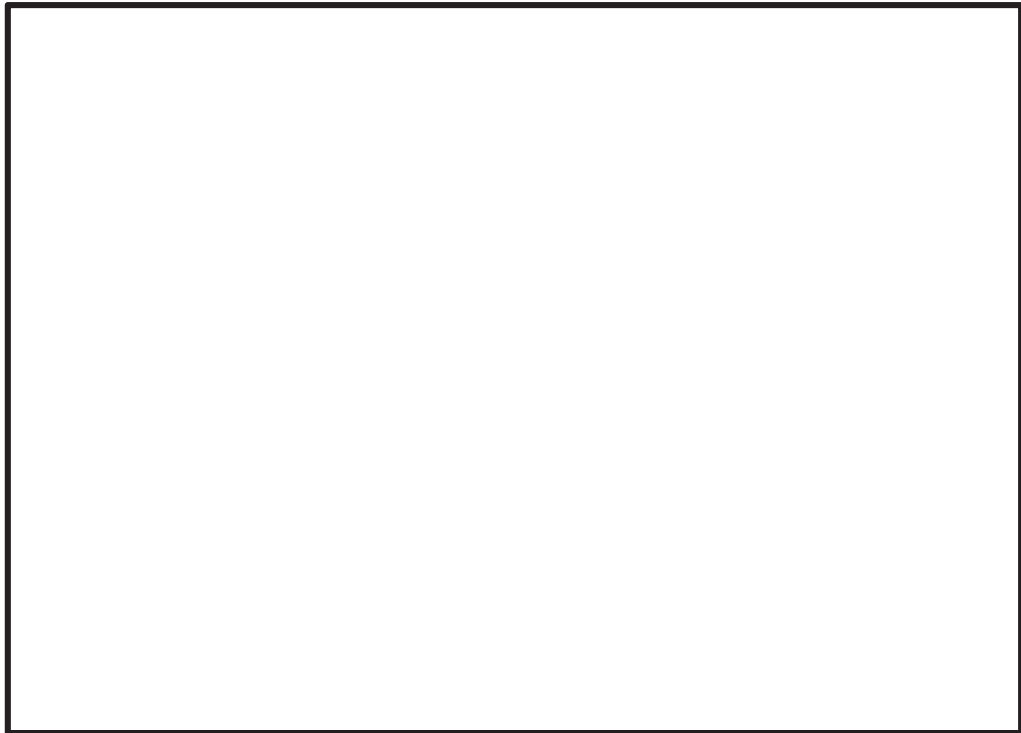


図 1.8.2-5 ヒータ ON/OFF の概要

なお、「実用発電用原子炉及びその附属施設の技術基準に関する規則」（以下「技術基準規則」という。）第 69 条第 1 項及びその「実用発電用原子炉及びその附属施設の技術基準に関する規則の解釈」（以下「解釈」という。）に係る想定事故（「実用発電用原子炉及びその附属施設の位置、構造及び設備の基準に関する規則」第 37 条及びその解釈の 3-1(a)及び(b)で定義する想定事故 1（使用済燃料貯蔵槽の冷却機能又は注水機能が喪失することにより、使用済燃料貯蔵槽内の水の温度が上昇し、蒸発により水位が低下する事故）及び想定事故 2（サイフォン現象等により使用済燃料貯蔵槽内の水の小規模な喪失が発生し、使用済燃料貯蔵槽の水位が低下する事故））における使用済燃料プールの水位低下速度は表 1.8.2-1 のとおりと想定しており、約 10 分間隔で水位をとらえることは問題ないと考える。

表 1.8.2-1 想定事故時における使用済燃料プールの水位低下速度

	水位低下速度*1	10 分間での水位低下*1
想定事故 1	約 0.08m/h	約 14mm
想定事故 2	約 0.08m/h*2	約 14mm*2

注記\*1：水位低下速度及び 10 分間での水位低下は燃料有効長冠水レベル以上の水位での値を示す。

\*2：サイフォンブレイク孔による水位低下が停止した後の使用済燃料プール水の蒸発による水位低下速度

枠組みの内容は商業機密の観点から公開できません。

## 2. 使用済燃料プール監視カメラについて

### 2.1 使用済燃料プール監視カメラの視野概要

使用済燃料プール監視カメラは、重大事故等対処設備の機能を有しており、使用済燃料プールの状態が確認できるよう高所に設置し、燃料貯蔵設備に係る重大事故等時において、使用済燃料プールの状態を監視する。また、**建屋内の常用照明及び非常用照明**がない場合や蒸気雰囲気下においても専用照明及び霧除去機能付きの可視光カメラを用い、使用済燃料プールの状態が監視できる設計とする。

使用済燃料プールの水位が低下した場合、水面は一様に低下するため、一部の水面が使用済燃料プール監視カメラの視野外にあっても使用済燃料プールの状態を監視することが可能である。また、設置場所については、使用済燃料貯蔵ラック上端の露出が確認できる角度にあり、使用済燃料プール周辺機器との干渉を考慮した箇所に設置することから、使用済燃料プール監視カメラの設置位置は妥当である。

なお、使用済燃料プール監視カメラの視野概略図を図 2.1-1 に示す。

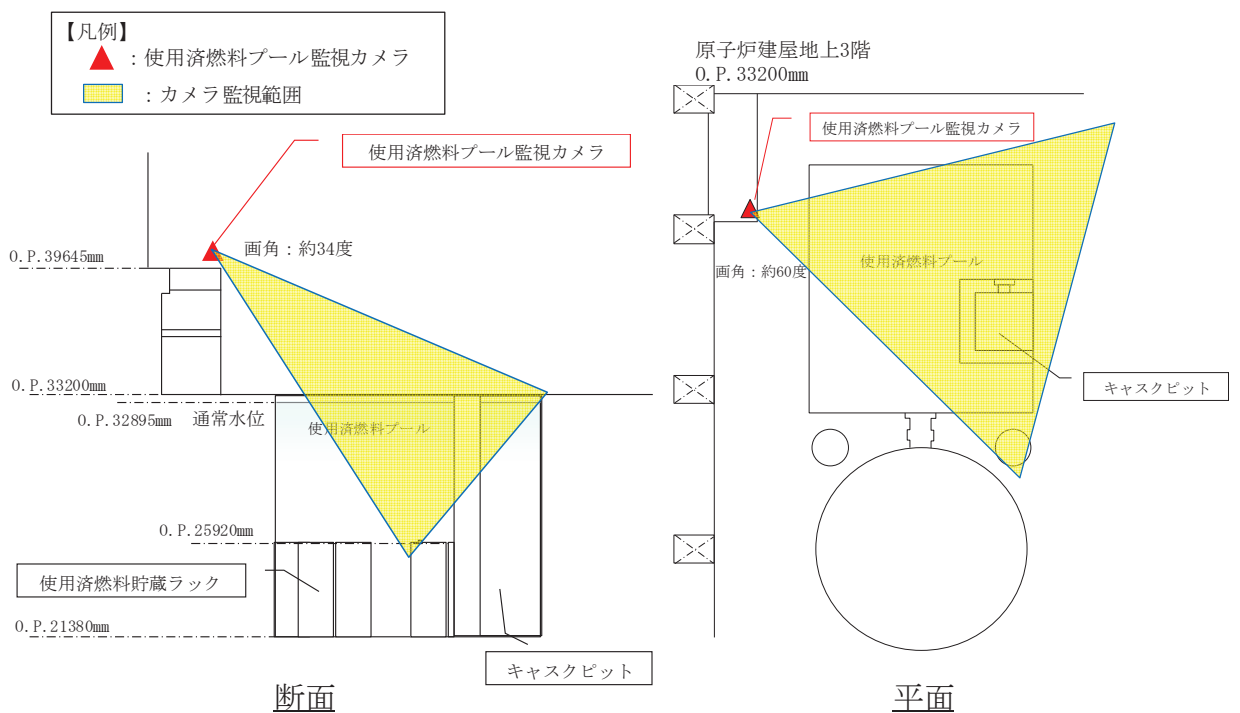


図 2.1-1 使用済燃料プール監視カメラの視野概略図

## 2.2 使用済燃料プール監視カメラの監視性確認について

### 2.2.1 低照度環境下における可視光カメラの監視について

低照度環境下では，専用の照明を用いることにより，監視対象物が視認可能であったことから，低照度環境下でも専用の照明により状態の監視が可能である。（「図 2.2.1-1 専用照明を用いた可視光カメラの状態監視」参照。）

#### ① 被写体（室内照明）



#### ② 低照度環境下（専用照明 ON 時，OFF 時）

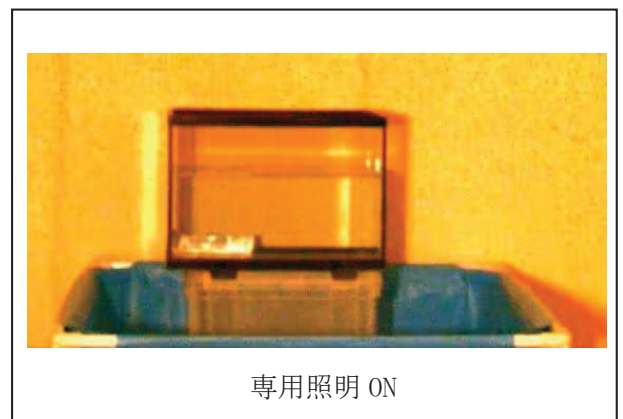
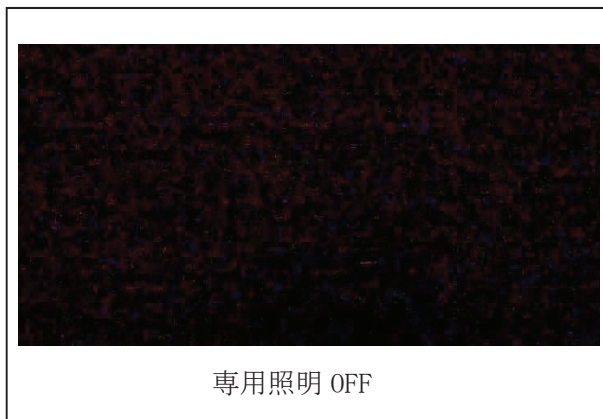


図 2.2.1-1 専用照明を用いた可視光カメラの状態監視

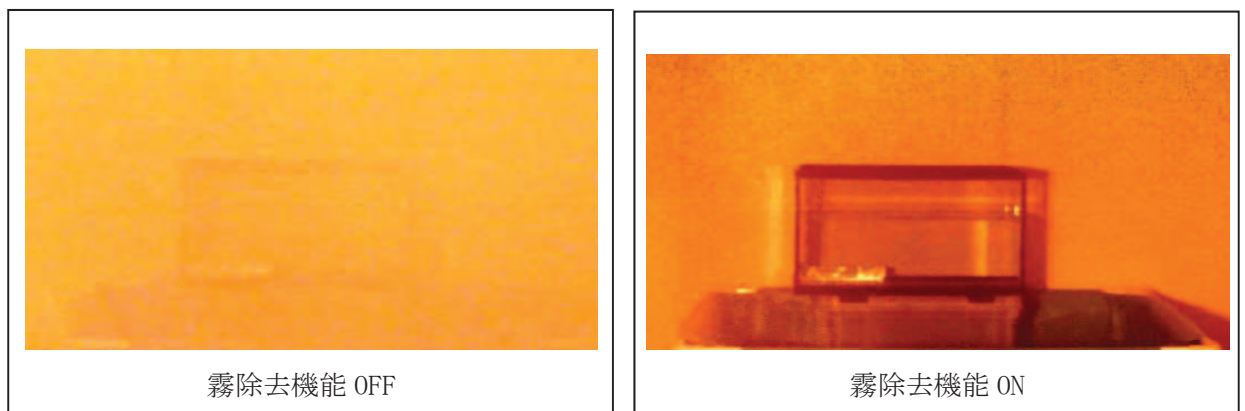
## 2.2.2 蒸気雰囲気下における可視光カメラの監視について

蒸気雰囲気下では、可視光カメラ付属の霧除去機能を用いることにより、撮影した映像を制御ユニットにて鮮明化し、霧を除去することから、ある程度の照度があれば映像を鮮明化することが可能である。

蒸気雰囲気下（低照度、霧発生装置による濃霧環境下）において、霧除去機能の有効性を確認した結果、霧除去機能がない場合では、蒸気によるレンズの曇りによって、状態の把握が困難であるが、霧除去機能により、監視対象物を視認可能であったことから、蒸気雰囲気下でも霧除去機能付きの可視光カメラにより状態の監視が可能である。

また、使用済燃料プール監視カメラは、耐環境性向上のため使用済燃料プール監視カメラと一体の冷却装置により冷却を行うものであるが、使用済燃料プール監視カメラが設置される原子炉建屋原子炉棟3階（燃料取替床）の重大事故等時における温度は100℃と想定されることから、温度差により結露の発生が考えられる。しかしながら、カメラ内部は、真空断熱構造となっており、結露が発生しにくい設計であり、また、カメラ外面のガラス窓には、親水性加工を施すことにより、ガラス表面で水滴を形成させない設計であることから、高温状況下においても状態の監視が可能である。（「図2.2.2-1 霧除去機能付きの可視光カメラの状態監視」参照。）

### ① 蒸気環境下（専用照明）



### ② 結露対策（蒸気環境下，室内照明，霧除去機能 ON）



図 2.2.2-1 霧除去機能付きの可視光カメラの状態監視

### 2.3 使用済燃料プール監視カメラ用冷却機能について

使用済燃料プール監視カメラは、燃料貯蔵設備に係る重大事故時の高温環境下においても、監視機能を維持するために、冷却装置であるペルチェ素子によりカメラ内部の熱を吸熱し、放熱部及びカメラ付属の冷却ファンにより外部に放熱し冷却できる設計とする。

ペルチェ素子はN型とP型の半導体を金属片により接合したもので、この素子に電流を流すと、片方が吸熱面、他方が放熱面となり、熱の移動を可能とする。ペルチェ素子の原理概略を図2.3-1に記載する。

使用済燃料プール監視カメラは、カメラ筐体の内部にペルチェ素子を組み込み、基板周辺の熱を筐体下部の放熱部に放熱する仕組みとなっており、放熱部の熱は、カメラ付属の冷却ファンにより外部に放熱する。（「図2.3-2 使用済燃料プール監視カメラ用冷却装置の概略構成図」参照。）

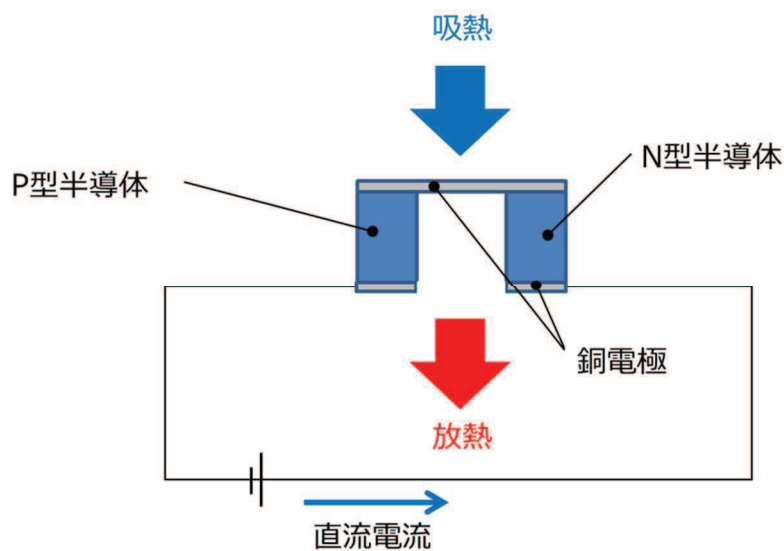


図 2.3-1 ペルチェ素子の原理

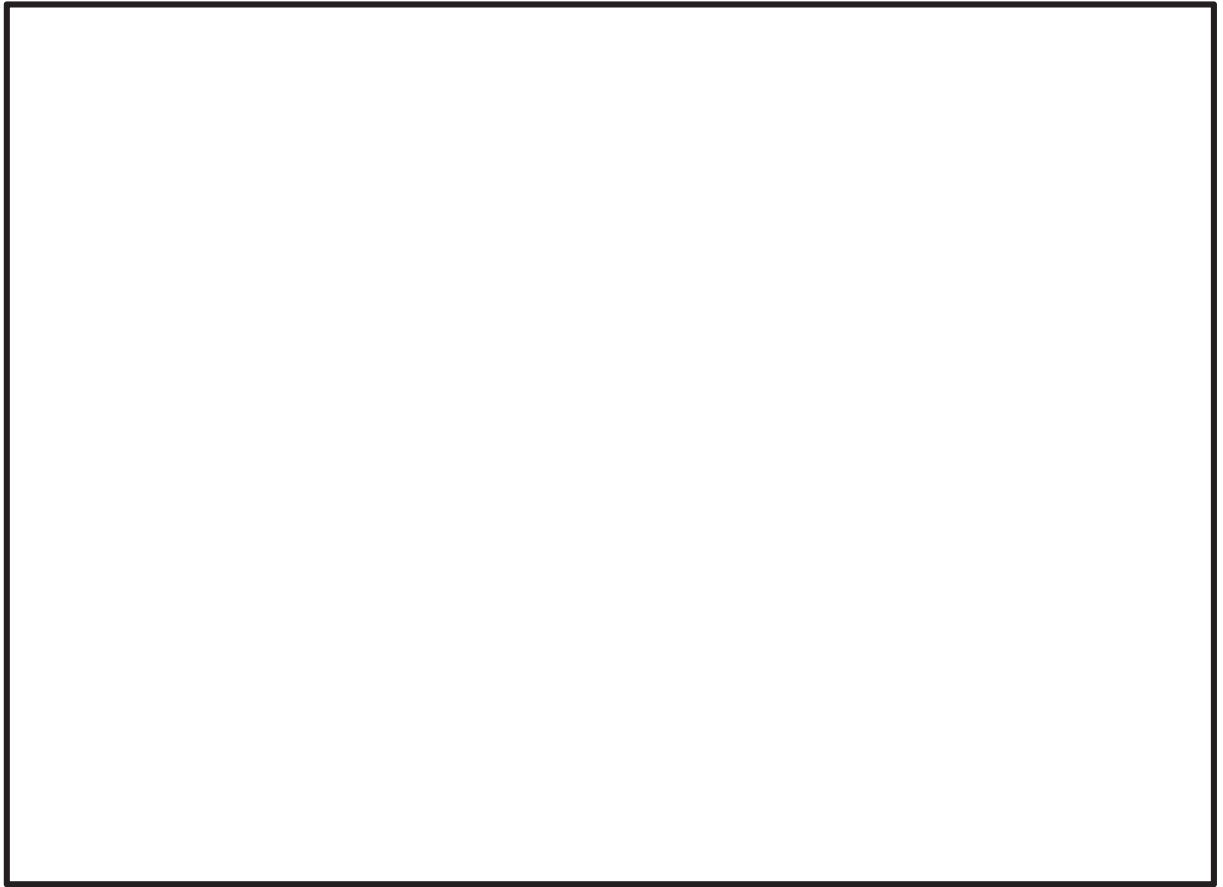


図 2.3-2 使用済燃料プール監視カメラ用冷却装置の概略構成図

枠組みの内容は商業機密の観点から公開できません。

3. 大量の水の漏えいその他要因により使用済燃料プールの水位が異常に低下した場合の監視設備について

使用済燃料プールからの大量の水の漏えいその他の要因により使用済燃料プールの水位が異常に低下する事象においては、使用済燃料プールの水位及び温度による監視を継続し、水位監視を主としながら必要に応じて、使用済燃料プール監視カメラにより使用済燃料プールの状態を監視する。

- ・使用済燃料プール水位の異常な低下事象時における水位監視については、使用済燃料プール水位（ヒートサーモ式）にて使用済燃料貯蔵ラック上端までの水位低下傾向を把握する。併せて、使用済燃料プール底部近傍までの水位低下傾向を把握するため、使用済燃料プール水位（ガイドパルス式）を配備する。

[水位監視]

使用済燃料プールの燃料貯蔵設備に係る重大事故等により変動する可能性のある範囲にわたり水位監視を行う。

[温度監視]

水位監視を主として、使用済燃料プール温度（ヒートサーモ式）及び使用済燃料プール温度（ガイドパルス式）にて温度監視を行う。（温度は沸騰による蒸発状態では、使用済燃料プール水の温度変化がないことから、必要に応じて監視する。）

使用済燃料プールの水位が異常に低下した場合の監視設備については、図3-1に示す。

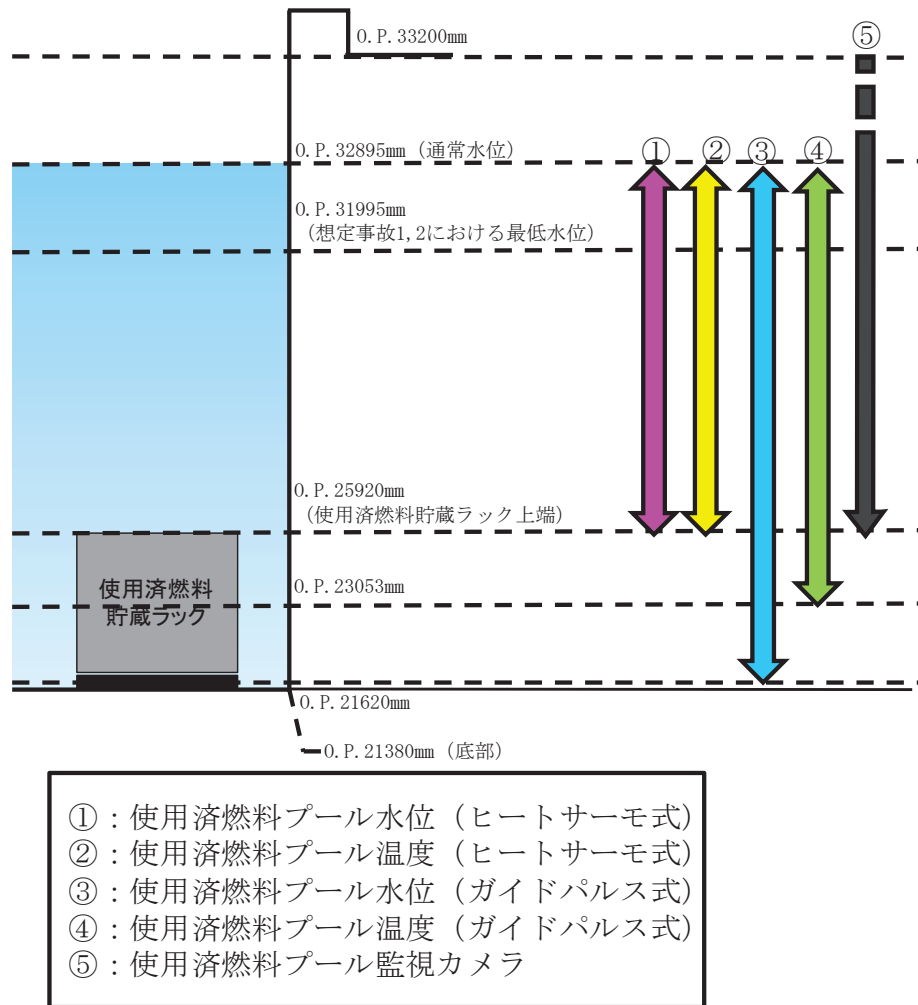


図3-1 使用済燃料プールの水位が異常に低下した場合の監視設備概略図



4. 使用済燃料プール監視設備の電源構成について

設計基準対象施設に関する燃料プール浄化系ポンプ入口温度、燃料貯蔵プール水温度、燃料貯蔵プール水位、燃料プールライナドレン漏えい及び使用済燃料プール水位／温度（ガイドパルス式）は、外部電源が使用できない場合、非常用交流電源設備から給電を行える設計とする。

また、重大事故等対処設備に関する使用済燃料プール水位／温度（ヒートサーモ式）は、直流電源が必要な場合、所内常設蓄電式直流電源設備である125V蓄電池2A、常設代替直流電源設備である125V代替蓄電池又は可搬型代替直流電源設備である電源車及び125V代替充電器から給電が可能な設計とする。使用済燃料プール水位／温度（ガイドパルス式）及び使用済燃料プール監視カメラは、常設代替交流電源設備であるガスタービン発電機又は可搬型代替交流電源設備である電源車から給電が可能な設計とする。（「図4-1 使用済燃料貯蔵槽の温度及び水位等を監視する装置の概略電源系統図（交流電源）」及び「図4-2 使用済燃料貯蔵槽の温度及び水位等を監視する装置の概略電源系統図（直流電源）」参照。）

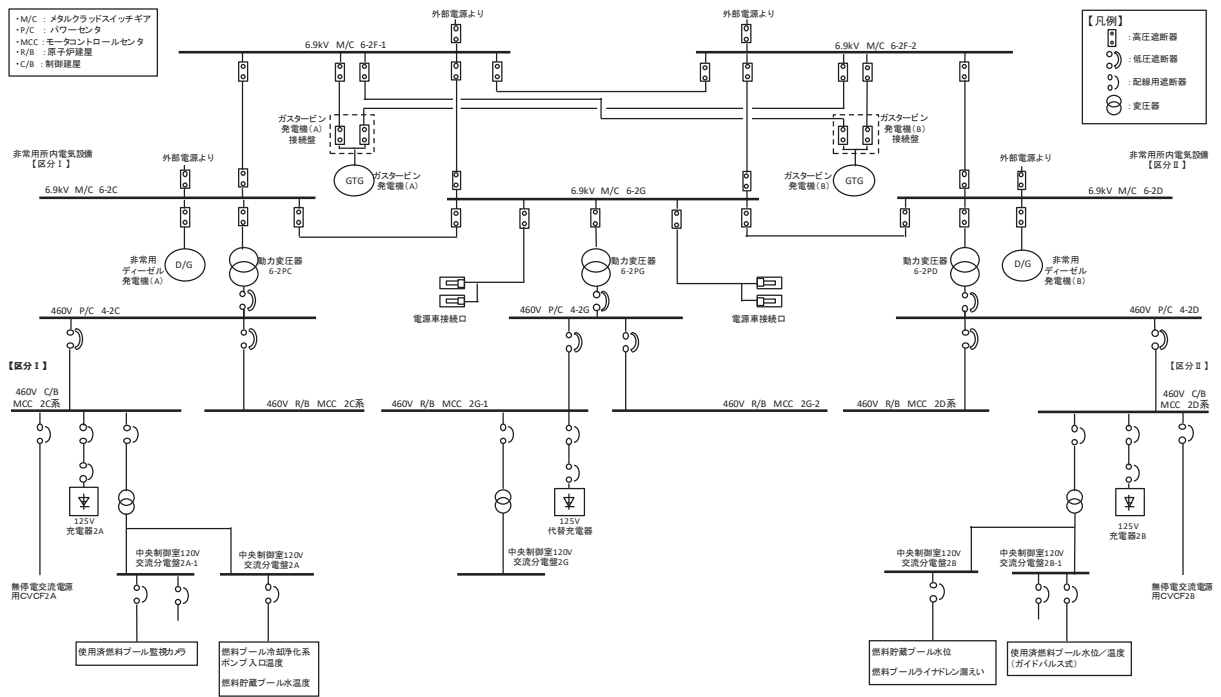


図4-1 使用済燃料貯蔵槽の温度及び水位等を監視する装置の概略電源系統図（交流電源）

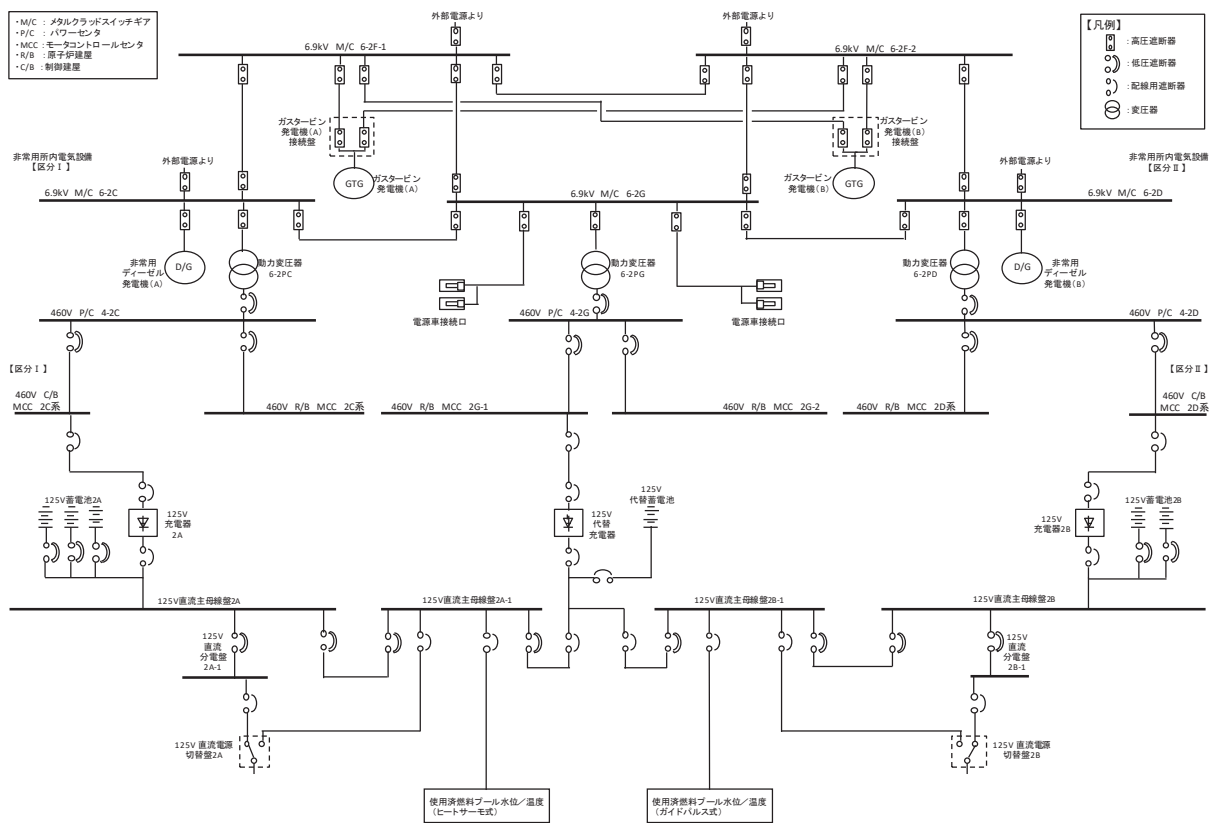


図4-2 使用済燃料貯蔵槽の温度及び水位等を監視する装置の概略電源系統図（直流電源）