

本資料のうち、枠囲みの内容は商業機密の観点から公開できません。

女川原子力発電所第2号機 工事計画審査資料	
資料番号	02-工-B-17-0039_改0
提出年月日	2021年4月2日

VI-3-別添 2-1-2 高圧炉心スプレイ補機冷却海水ポンプの  
強度計算書

02 ② VI-3-別添 2-1-2 R1

2021年4月

東北電力株式会社

## 目 次

1. 概要	1
2. 基本方針	1
2.1 位置	1
2.2 構造概要	2
2.3 評価方針	5
2.4 適用規格	6
3. 強度評価方法	7
3.1 記号の定義	7
3.2 評価対象部位	10
3.3 荷重及び荷重の組合せ	11
3.4 許容限界	13
3.5 評価方法	15
4. 評価条件	21
5. 強度評価結果	22

1. 概要

本資料は、添付書類「VI-3-別添2-1 火山への配慮が必要な施設の強度計算の方針」に示すとおり、高圧炉心スプレイ補機冷却海水ポンプが降下火砕物等堆積時においても、送水機能の維持を考慮して、主要な構造部材が構造健全性を有することを確認するものである。

2. 基本方針

高圧炉心スプレイ補機冷却海水ポンプは、添付書類「VI-3-別添2-1 火山への配慮が必要な施設の強度計算の方針」の「3.2 機能維持の方針」に示す構造計画を踏まえ、高圧炉心スプレイ補機冷却海水ポンプの「2.1 位置」, 「2.2 構造概要」, 「2.3 評価方針」及び「2.4 適用規格」を示す。

2.1 位置

高圧炉心スプレイ補機冷却海水ポンプは、添付書類「VI-3-別添 2-1 火山への配慮が必要な施設の強度計算の方針」の「3.2 機能維持の方針」に示すとおり、屋外の海水ポンプ室補機ポンプエリアに設置する。海水ポンプ室補機ポンプエリアの位置図を図 2-1 に示す。

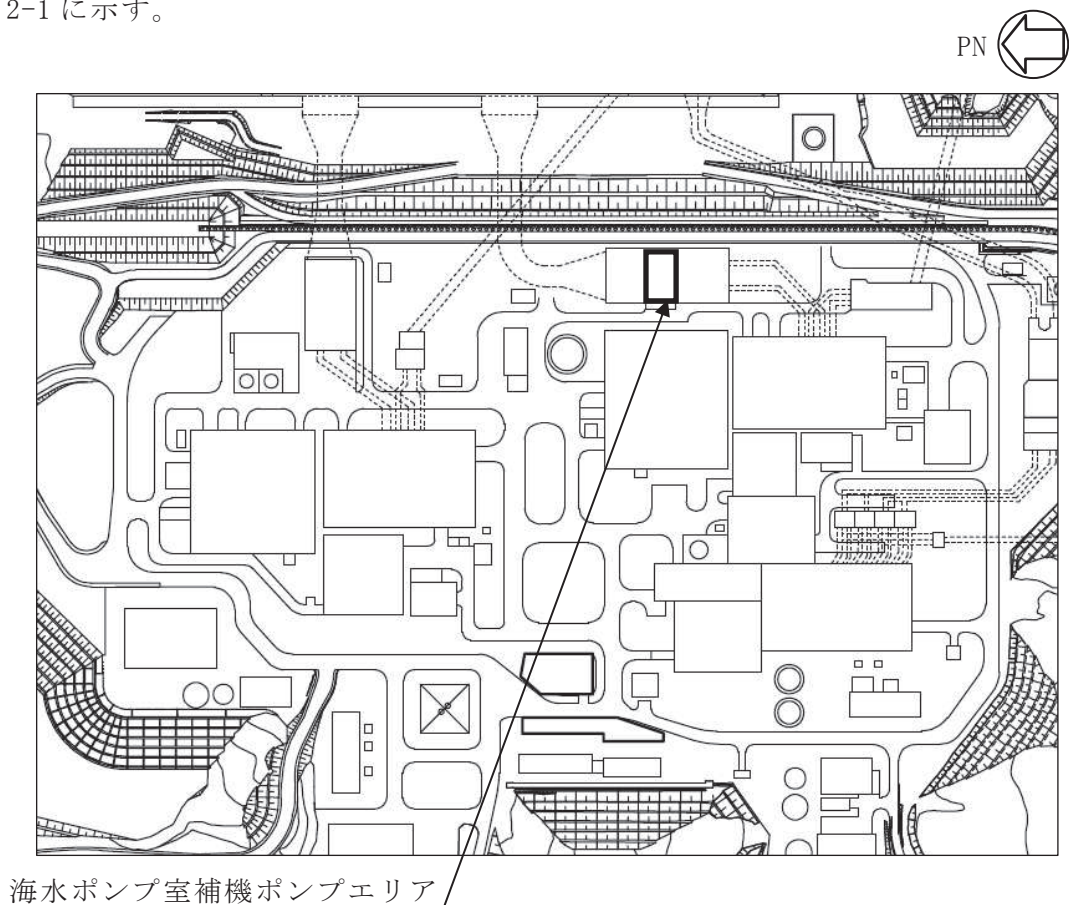


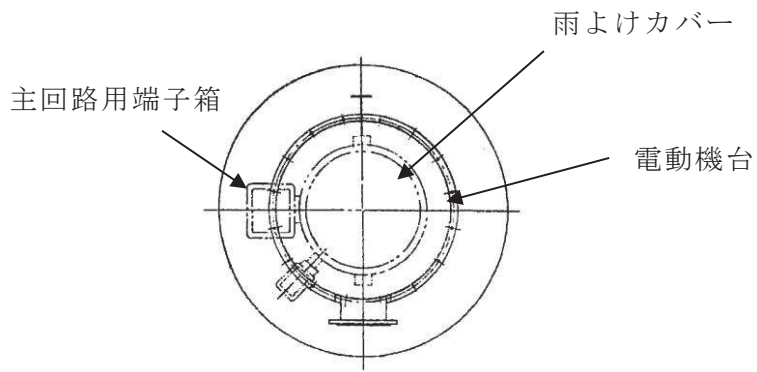
図 2-1 海水ポンプ室補機ポンプエリアの位置図

## 2.2 構造概要

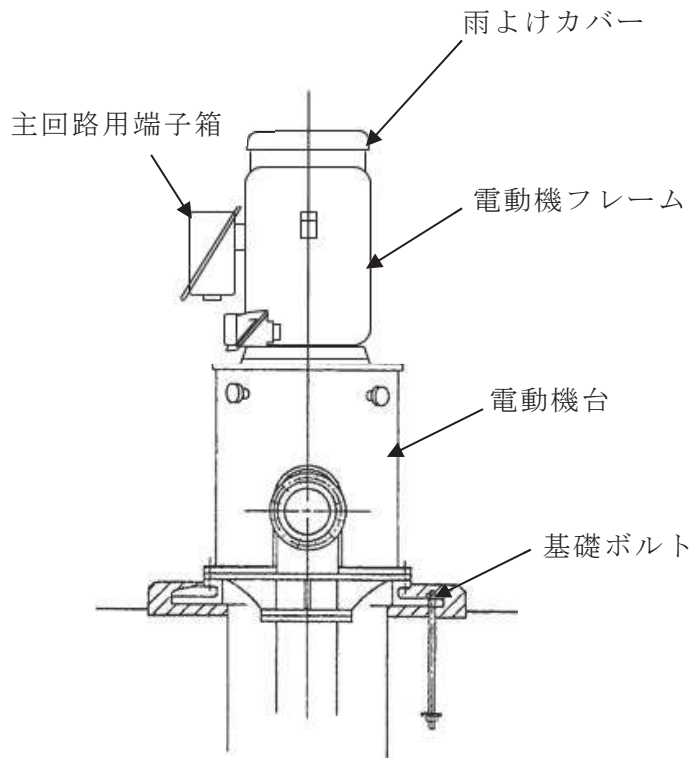
高圧炉心スプレイ補機冷却海水ポンプは、添付書類「VI-3-別添2-1 火山への配慮が必要な施設の強度計算の方針」の「3.2 機能維持の方針」に示す構造計画を踏まえて、構造を設定する。

高圧炉心スプレイ補機冷却海水ポンプは、ポンプ据付面から電動機台までのポンプ部と、電動機台より上部の電動機部からなる立形ポンプであり、高圧炉心スプレイ補機冷却海水ポンプ1台を設置している。降下火砕物等堆積による鉛直荷重及び風(台風)による水平荷重の影響を直接受ける据付位置より上部のポンプの概要図を図2-2に示す。

高圧炉心スプレイ補機冷却海水ポンプ電動機の形状は円筒形を基本としたフレームに、主回路用端子箱等が付加された形態であり、ポンプのスラスト荷重は全て電動機フレーム及び電動機台に作用する構造とする。高圧炉心スプレイ補機冷却海水ポンプが風(台風)による水平荷重を受けることを想定する面の概要図を図2-3、降下火砕物等が高圧炉心スプレイ補機冷却海水ポンプに最も多く堆積することが想定される状態図を図2-4に示す。




(a) 上面図

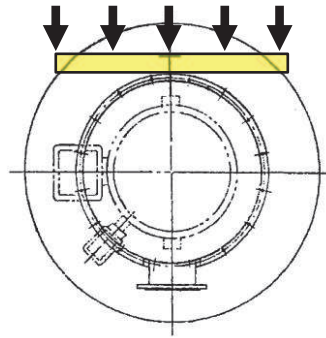


(b) 側面図

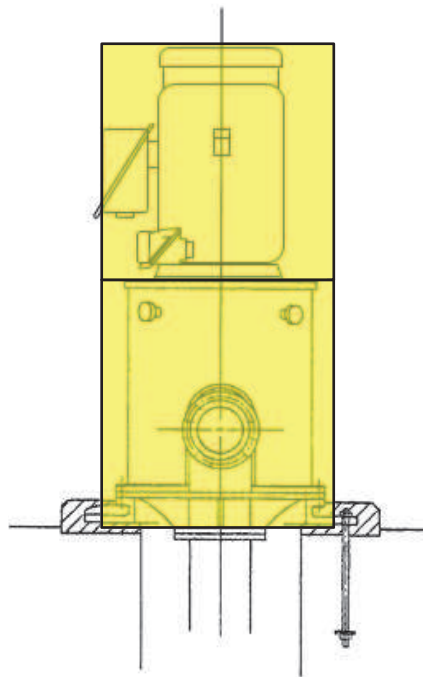
図 2-2 高圧炉心スプレイ補機冷却海水ポンプの概要図

風（台風）による水平荷重の方向

 : 風（台風）による水平荷重を受けることを想定する面



(a) 上面図



(b) 側面図

図 2-3 風（台風）による水平荷重を受けることを想定する面の概要図

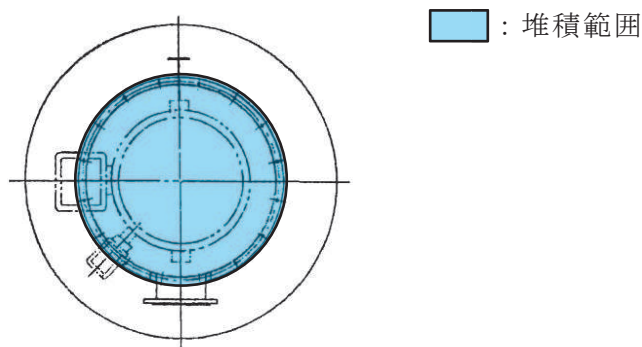


図 2-4 降下火砕物等の堆積状態図

### 2.3 評価方針

高圧炉心スプレイ補機冷却海水ポンプの強度評価は、添付書類「VI-3-別添2-1 火山への配慮が必要な施設の強度計算の方針」の「4. 荷重及び荷重の組合せ並びに許容限界」にて設定している、荷重及び荷重の組合せ並びに許容限界を踏まえて、評価対象部位に作用する応力が、許容限界に収まることを「3. 強度評価方法」に示す方法により、「4. 評価条件」に示す評価条件を用いて計算し、「5. 強度評価結果」にて確認する。

高圧炉心スプレイ補機冷却海水ポンプの強度評価フローを図2-5に示す。高圧炉心スプレイ補機冷却海水ポンプの強度評価においては、その構造を踏まえ、降下火砕物等堆積による鉛直荷重とこれに組み合わせる荷重（以下「設計荷重」という。）の作用方向及び伝達過程を考慮し、評価対象部位を選定する。

降下火砕物等堆積による鉛直荷重については、ポンプ上面の投影面積に対し降下火砕物等が堆積した場合を設定する。また、風（台風）による水平荷重は水平方向より作用する外荷重という観点で地震荷重と同様なものと考え「原子力発電所耐震設計技術指針 重要度分類・許容応力編（J E A G 4 6 0 1・補-1984）」、「原子力発電所耐震設計技術指針（J E A G 4 6 0 1-1987）」及び「原子力発電所耐震設計技術指針（J E A G 4 6 0 1-1991 追補版）」（以下「J E A G 4 6 0 1」という。）における1質点系モデルによる評価方法を準用し、添付書類「VI-3-別添2-1 火山への配慮が必要な施設の強度計算の方針」の「5. 強度評価方法」に示す評価式を用いる。原子炉補機冷却海水ポンプの許容限界は、添付書類「VI-3-別添2-1 火山への配慮が必要な施設の強度計算の方針」の「4.2 許容限界」に示す許容限界である、J E A G 4 6 0 1の許容応力状態Ⅲ<sub>A</sub>Sとする。

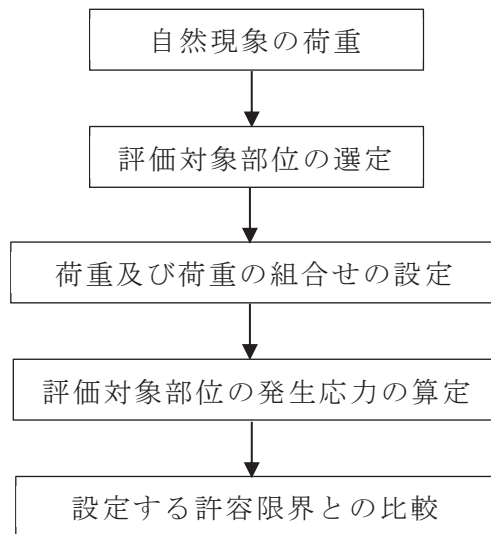


図2-5 高圧炉心スプレイ補機冷却海水ポンプの強度評価フロー

#### 2.4 適用規格

適用する規格，基準等を以下に示す。

- (1) 建築基準法 (昭和25年5月24日法律第201号)
- (2) 建築基準法施行令 (昭和25年11月16日政令第338号)
- (3) 宮城県 建築基準法施行細則 (昭和46年3月30日 宮城県規則第21号)
- (4) 日本建築学会 2004年 建築物荷重指針・同解説
- (5) 原子力発電所耐震設計技術指針 (J E A G 4 6 0 1 -1987)
- (6) 原子力発電所耐震設計技術指針 重要度分類・許容応力編 (J A E G 4 6 0 1 ・ 補-1984)
- (7) 原子力発電所耐震設計技術指針 (J A E G 4 6 0 1 -1991 追補版)
- (8) J S M E S N C 1 -2005/2007 発電用原子力設備規格 設計・建設規格 (以下「設計・建設規格」という。)
- (9) 日本機械学会 1987年 新版機械工学便覧



### 3. 強度評価方法

#### 3.1 記号の定義

高圧炉心スプレイ補機冷却海水ポンプの強度評価に用いる記号を表 3-1 に示す。

表 3-1 高圧炉心スプレイ補機冷却海水ポンプの強度評価に用いる記号 (1/3)

記号	単位	定義
$A_{11}$	$m^2$	電動機台及び電動機フレームの受圧面積（風向に垂直な面に投影した面積）
$A_{12}$	$m^2$	電動機フレームの受圧面積（風向に垂直な面に投影した面積）
$A_2$	$m^2$	降下火砕物等の堆積面積
$A_{bi}$	$mm^2$	ボルトの断面積
$B$	$mm$	風の受圧面積算出時のポンプ幅
$B_1$	$mm$	電動機台外径
$B_2$	$mm$	電動機台内径
$B_3$	$mm$	電動機フレーム外径
$B_4$	$mm$	電動機フレーム内径
$C$	—	風力係数
$C_p$	—	ポンプ振動による震度
$c$	$mm$	雨よけカバー評価時の天板の半径
$d$	$mm$	ボルト呼び径
$D_i$	$mm$	ボルトのピッチ円の直径
$E'$	—	建築基準法施行令第 87 条第 2 項に規定する数値
$E_r$	—	建設省告示第 1454 号の規定によって算出した平均風速の高さ方向の分布を表す係数
$F$	$MPa$	設計・建設規格 SSB-3121.1 により規定される値
$F_b$	$N$	電動機台の自重による軸方向荷重
$f_b$	$MPa$	設計・建設規格 SSB-3121.1 により規定される供用状態 A 及び B での許容曲げ応力
$F_{bi}$	$N$	ボルトに対する引張力
$F_c$	$N$	電動機自重及びポンプスラスト荷重による軸方向荷重
$f_c$	$MPa$	設計・建設規格 SSB-3121.1 により規定される供用状態 A 及び B での許容圧縮応力
$F_d$	$N$	電動機の自重による軸方向荷重
$F_p$	$N$	ポンプスラストによる軸方向荷重
$f_s$	$MPa$	設計・建設規格 SSB-3121.1 により規定される供用状態 A 及び B での許容せん断応力
$f_t$	$MPa$	設計・建設規格 SSB-3121.1 により規定される供用状態 A 及び B での許容引張応力
$F_v$	$N$	降下火砕物等堆積による鉛直荷重
$F_v'$	$N/m^2$	単位面積当たりの降下火砕物等堆積による鉛直荷重

表 3-1 高圧炉心スプレイ補機冷却海水ポンプの強度評価に用いる記号 (2/3)

記号	単位	定義
G	—	ガスト影響係数
g	m/s <sup>2</sup>	重力加速度
H	m	全高
h	mm	降下火砕物等堆積を考慮した取付面からの電動機重心高さ
H <sub>M</sub>	mm	風の受圧面積算出時の電動機高さ
H <sub>P</sub>	mm	風の受圧面積算出時の電動機台高さ
h <sub>p</sub>	μm	予想最大全振幅
M	N・mm	電動機台に作用する曲げモーメント
M'	N・mm	電動機フレームに作用する曲げモーメント
M <sub>1</sub>	N・mm	風荷重により電動機台に作用する曲げモーメント
M <sub>1</sub> '	N・mm	風荷重により電動機フレームに作用する曲げモーメント
M <sub>2</sub>	N・mm	鉛直荷重により電動機台に作用する曲げモーメント
M <sub>2</sub> '	N・mm	鉛直荷重により電動機フレームに作用する曲げモーメント
M <sub>b</sub>	kg	電動機台の質量
m <sub>i</sub>	kg	ボルトに加わる機器質量
M <sub>m</sub>	kg	電動機の質量
M <sub>s</sub>	kg	ポンプスラスト
M <sub>v</sub>	kg	機器に加わる降下火砕物等堆積物の質量
N	rpm	回転数
n <sub>i</sub>	—	ボルトの本数
p	N/m <sup>2</sup>	雨よけカバー評価時の等分布荷重
Q <sub>b i</sub>	N	ボルトに対するせん断力
q <sub>H</sub>	N/m <sup>2</sup>	設計用速度圧
S	mm <sup>2</sup>	電動機台の断面積
S'	mm <sup>2</sup>	電動機フレームの断面積
S <sub>u</sub>	MPa	設計・建設規格 付録材料図表 Part5 の表にて規定される設計引張り強さ
S <sub>y</sub>	MPa	設計・建設規格 付録材料図表 Part5 の表にて規定される設計降伏点
t	mm	雨よけカバー評価時の天板の厚さ
V <sub>D</sub>	m/s	基準風速
W <sub>1</sub>	N	電動機台及び電動機フレームに対する風(台風)による水平荷重
W <sub>2</sub>	N	電動機フレームに対する風(台風)による水平荷重

表 3-1 高圧炉心スプレイ補機冷却海水ポンプの強度評価に用いる記号(3/3)

記号	単位	定義
$Z$	$\text{mm}^3$	電動機台の断面係数
$Z'$	$\text{mm}^3$	電動機フレームの断面係数
$Z_b$	m	地表面粗度区分に応じて建設省告示 1454 号に掲げる数値
$Z_G$	m	地表面粗度区分に応じて建設省告示 1454 号に掲げる数値
$\alpha$	—	地表面粗度区分に応じて建設省告示 1454 号に掲げる数値
$\pi$	—	円周率
$\sigma_b$	MPa	電動機台に生じる曲げ応力
$\sigma_b'$	MPa	電動機フレームに生じる曲げ応力
$\sigma_b''$	MPa	雨よけカバー天板に発生する最大曲げ応力
$\sigma_{b_i}$	MPa	ボルトに生じる引張応力
$\sigma_c$	MPa	電動機台に生じる圧縮応力
$\sigma_c'$	MPa	電動機フレームに生じる圧縮応力
$\tau_{b_i}$	MPa	ボルトに生じるせん断応力

### 3.2 評価対象部位

高圧炉心スプレイ補機冷却海水ポンプの評価対象部位は、添付書類「VI-3-別添 2-1 火山への配慮が必要な施設の強度計算の方針」の「4.2 許容限界」にて示している評価対象部位に従って、電動機台、電動機フレーム、雨よけカバー及び基礎ボルトとする。

評価対象部位は、「2.2 構造概要」にて設定している構造に基づき、設計荷重の作用方向及び伝達過程を考慮し設定している。

降下火砕物等堆積による鉛直荷重は、最も多く降下火砕物が堆積する電動機上部の雨よけカバーを介して支持している電動機フレーム及び電動機台に作用し、電動機台を介して基礎ボルトに伝達する。

また、風（台風）による水平荷重は、電動機フレーム及び電動機台に作用し、電動機台を介して基礎ボルトに伝達する。さらに、ポンプのスラスト荷重は全て電動機フレーム及び電動機台に作用する。

このことから、降下火砕物等堆積による鉛直荷重に対しては、電動機フレーム、電動機台、雨よけカバー及び基礎ボルトを評価対象部位とする。また、風（台風）による水平荷重に対しては、電動機フレーム、電動機台及び基礎ボルトを評価対象部位とする。

高圧炉心スプレイ補機冷却海水ポンプの強度評価における評価対象部位を図 3-1 に示す。

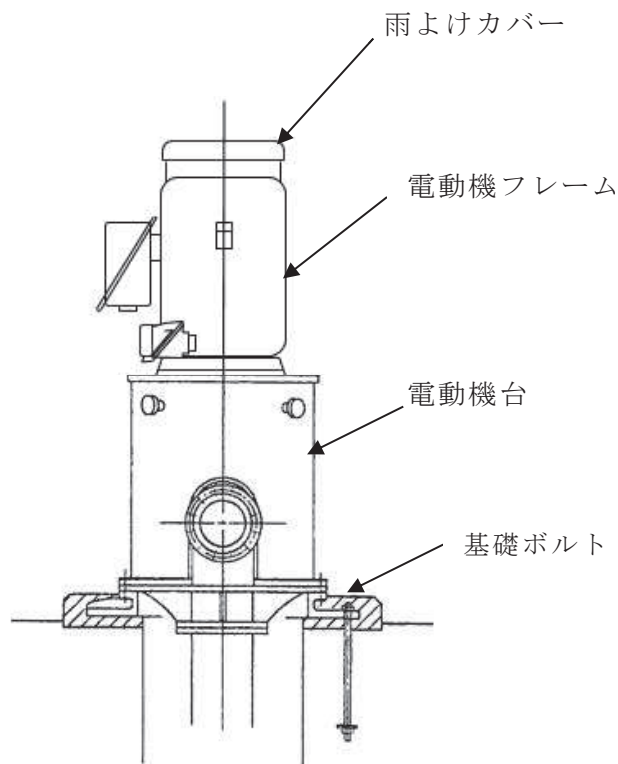


図 3-1 高圧炉心スプレイ補機冷却海水ポンプの評価対象部位

### 3.3 荷重及び荷重の組合せ

強度評価に用いる荷重及び荷重の組合せは、添付書類「VI-3-別添 2-1 火山への配慮が必要な施設の強度計算の方針」の「4.1 荷重及び荷重の組合せ」に示している荷重及び荷重の組合せを用いる。

#### (1) 荷重の設定

高圧炉心スプレイ補機冷却海水ポンプの強度評価に用いる荷重を以下に示す。

##### a. 常時作用する荷重 ( $F_d$ )

常時作用する荷重は、電動機の自重を考慮する。

##### b. 降下火砕物等堆積による鉛直荷重 ( $F_{v_v'}$ )

単位面積当たりの降下火砕物等堆積による鉛直荷重は、 $3067\text{N/m}^2$ とする。

##### c. 風（台風）による水平荷重 ( $W_i$ )

風（台風）による水平荷重は、基準風速  $30\text{ m/s}$  に基づき算定する。

風（台風）による水平荷重は添付書類「VI-3-別添 2-1 火山への配慮が必要な施設の強度計算の方針」の「4.1(3)c. 水平荷重」に示す式に従い、算出する。

風（台風）による水平荷重は、風（台風）の影響を受ける面積が大きい電動機フレーム、電動機台及び主回路用端子箱に発生する水平荷重を考慮する。なお、水平荷重は電動機フレーム、電動機台及び主回路用端子箱に発生する水平荷重を包絡するような面積を設定し算出する。

風（台風）による水平荷重による  $W_i$  は以下のようにして求める。風（台風）による水平荷重の受圧面積を図 3-2 に示す。

$$W_i = q_H \cdot C \cdot A_{1i}$$

ここで、

$i = 1$  : 電動機台及び電動機フレーム

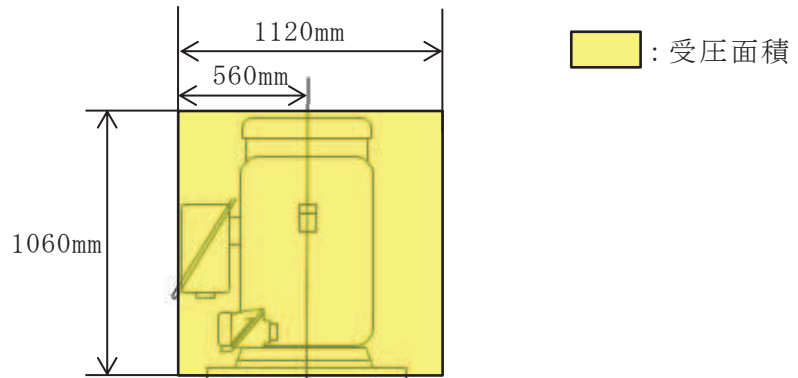
$i = 2$  : 電動機フレーム

$$q_H = 0.6 \cdot E' \cdot V_D^2$$

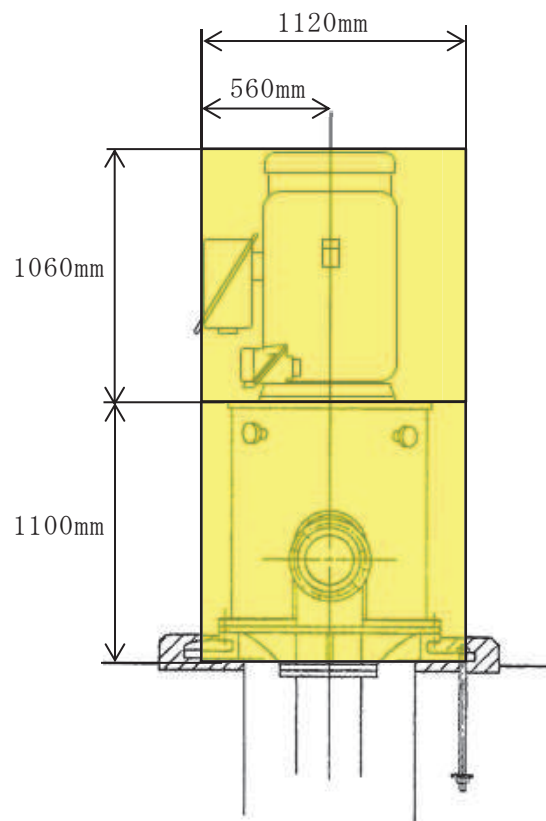
$$E' = E_r^2 \cdot G$$

$$E_r = 1.7 \cdot \left( \frac{Z_b}{Z_G} \right)^\alpha, \quad H \leq Z_b$$

$$E_r = 1.7 \cdot \left( \frac{H}{Z_G} \right)^\alpha, \quad H > Z_b$$



(a) 電動機フレーム評価



(b) 電動機台及び基礎ボルト評価

図 3-2 風（台風）による水平荷重の受圧面積

d. 運転時の状態で作用する荷重 ( $F_p$ )

運転時の状態で作用する荷重は、鉛直下向きに働くポンプスラスト荷重を考慮する。

(2) 荷重の組合せ

強度評価に用いる荷重の組合せは、高圧炉心スプレイ補機冷却海水ポンプの評価対象部位ごとに設定する。

高圧炉心スプレイ補機冷却海水ポンプには、自重、降下火砕物等堆積による鉛直荷重、風（台風）による水平荷重及びポンプスラスト荷重が作用する。

高圧炉心スプレイ補機冷却海水ポンプの強度評価にて考慮する荷重の組合せを表 3-2 に示す。

表 3-2 荷重の組合せ

設備名称	評価対象部位	荷重
高圧炉心スプレイ補機冷却 海水ポンプ	電動機台	①自重 ②降下火砕物等堆積による鉛直荷重 ③風（台風）による水平荷重 ④ポンプスラスト荷重
	電動機フレーム	①自重 ②降下火砕物等堆積による鉛直荷重 ③風（台風）による水平荷重 ④ポンプスラスト荷重
	基礎ボルト	①自重 ②降下火砕物等堆積による鉛直荷重 ③風（台風）による水平荷重 ④ポンプスラスト荷重
	雨よけカバー	①自重 ②降下火砕物等堆積による鉛直荷重

3.4 許容限界

高圧炉心スプレイ補機冷却海水ポンプの許容限界は、「3.2 評価対象部位」にて設定している評価対象部位ごとに、添付書類「VI-3-別添 2-1 火山への配慮が必要な施設の強度計算の方針」の「4.2 許容限界」にて設定している許容限界及び機能損傷モードを踏まえて、J E A G 4 6 0 1 に基づき許容応力状態Ⅲ<sub>A</sub>Sの許容応力を用いる。

高圧炉心スプレイ補機冷却海水ポンプの許容限界は、J E A G 4 6 0 1 を準用し、「クラス 2, 3 支持構造物」の許容限界を適用する。設計荷重に対して、当該施設に要求される安全機能を維持できるように弾性設計とするため、許容応力状態Ⅲ<sub>A</sub>Sから算出した以下の許容応力を許容限界とする。J E A G 4 6 0 1 に従い、設計・建設規格 付録材料図表 Part5, 6 の表にて許容応力を評価する際は、評価対象部位の周囲環境温度に応じた値をとるものとするが、温度が設計・建設規格 付録材料図表記載の

中間の値の場合は、比例法を用いて評価する。ただし、設計・建設規格 付録材料図表 Part5,6 で比例法を用いる場合の端数処理は、小数点第 1 位以下を切り捨てた値を用いるものとする。なお、設計・建設規格 付録材料図表 Part5 の表に記載のない材料を用いている場合は、J I S G 3 1 3 1 (2018)「熱間圧延軟鋼板及び鋼帯」(以下「J I S G 3 1 3 1」という。)及び J I S G 5 5 0 1 (1995)「ねずみ鋳鉄品」(以下「J I S G 5 5 0 1」という。)の値を準用するものとする。

高圧炉心スプレイ補機冷却海水ポンプの許容限界を表 3-3、許容応力を表 3-4 に示す。

表 3-3 高圧炉心スプレイ補機冷却海水ポンプの許容限界

評価対象部位	許容応力状態	応力の種類		許容限界
電動機台	Ⅲ <sub>A</sub> S	一次 応力	曲げ	1.5f <sub>b</sub>
			圧縮	1.5f <sub>c</sub>
電動機フレーム	Ⅲ <sub>A</sub> S	一次 応力	曲げ	1.5f <sub>b</sub>
			圧縮	1.5f <sub>c</sub>
基礎ボルト	Ⅲ <sub>A</sub> S	一次 応力	引張	1.5f <sub>t</sub>
			せん断	1.5f <sub>s</sub>
			組合せ	Min(1.5f <sub>t</sub> , (2.1f <sub>t</sub> -1.6τ <sub>bi</sub> ))
雨よけカバー	Ⅲ <sub>A</sub> S	一次 応力	曲げ	1.5f <sub>b</sub>

表 3-4 高圧炉心スプレイ補機冷却海水ポンプの許容応力

評価対象部位	材質	温度 条件 (°C)	S <sub>y</sub> (MPa)	S <sub>u</sub> (MPa)	F (MPa)	1.5f <sub>c</sub> (MPa)	1.5f <sub>b</sub> (MPa)	1.5f <sub>t</sub> (MPa)	1.5f <sub>s</sub> (MPa)
電動機台	SS400	40* <sup>1</sup>	235	400	235	234	271	—	—
電動機 フレーム	FC150* <sup>2</sup>	—	—	130	91	90	105	—	—
基礎ボルト	SUS304	40* <sup>1</sup>	205	520	205	—	—	153	118
雨よけカバー	SPHC* <sup>3</sup>	—	—	270	189	—	218	—	—

注記 \*1: 周囲環境温度

\*2: 設計・建設規格 付録材料図表 Part5 の表に記載のない材料であるため、J I S G 5 5 0 1 の値を準用するものとする。

\*3: 設計・建設規格 付録材料図表 Part5 の表に記載のない材料であるため、J I S G 3 1 3 1 の値を準用するものとする。



### 3.5 評価方法

高圧炉心スプレイ補機冷却海水ポンプの応力評価は、添付書類「VI-3-別添 2-1 火山への配慮が必要な施設の強度計算の方針」の「5. 強度評価方法」にて設定している評価式を用いる。

#### (1) 評価モデル

降下火砕物等堆積による鉛直荷重，ポンプスラスト荷重（鉛直荷重）及び自重（鉛直荷重）並びに風（台風）による水平荷重に対する，電動機フレーム，電動機台及び基礎ボルトの構造健全性を1質点系モデルとして計算を行う。ここで，荷重の作用点は評価上高さの1/2とする。高圧炉心スプレイ補機冷却海水ポンプの1質点系モデル図を図3-3及び図3-4に示す。

鉛直荷重によって一様な応力が発生する雨よけカバーは，上面を円形の平板として評価を行う。評価モデルを図3-5に示す。

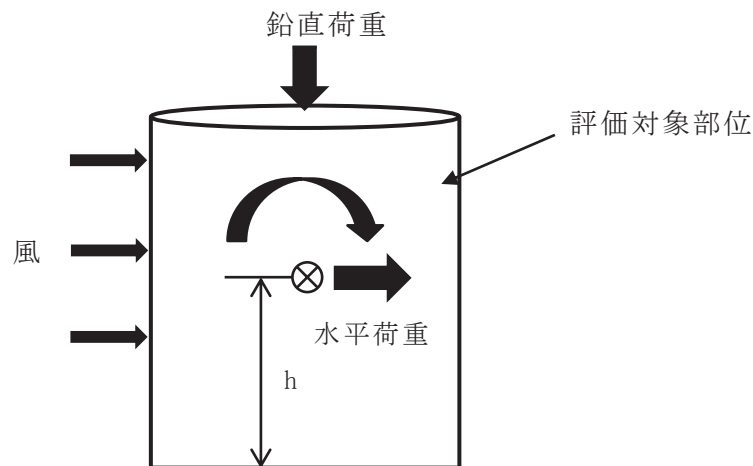


図 3-3 1 質点系モデル図（電動機フレーム）

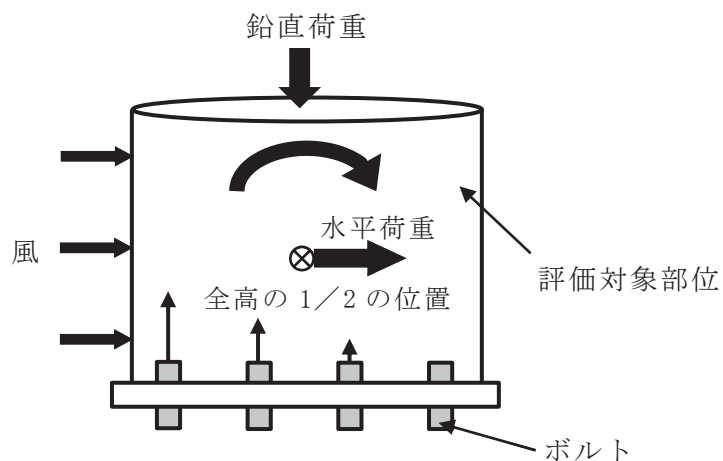


図 3-4 1 質点系モデル図（電動機台及び基礎ボルト）



図 3-5 雨よけカバーのモデル図

(2) 評価方法

a. 鉛直方向荷重

(a) 降下火砕物等堆積による鉛直荷重

$$F_v = F_v' \cdot A_2$$

降下火砕物等堆積による鉛直荷重を算出するにあたり，考慮する降下火砕物等堆積範囲を図 3-6 に示す。堆積範囲の面積は，保守的に電動機台取付フランジ径の面積とする。

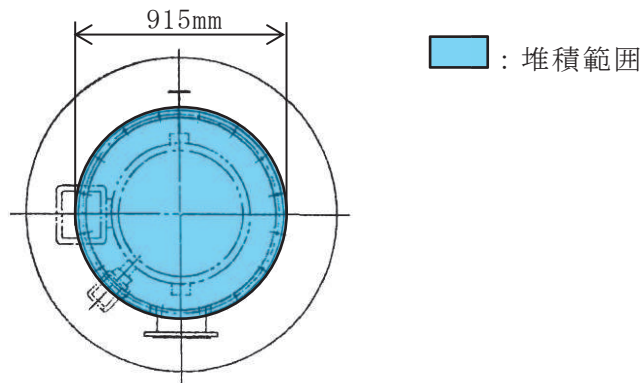


図 3-6 考慮する降下火砕物等堆積範囲

(b) 電動機台，電動機フレーム及び基礎ボルトに作用する鉛直荷重

イ. 電動機自重及びポンプスラスト荷重による軸方向荷重

$$F_c = M_m \cdot g + M_s \cdot g$$

ロ. 電動機台による鉛直荷重

$$F_b = M_b \cdot g$$

b. 応力評価

(a) 電動機台に生じる応力

イ. 曲げ応力

$$\sigma_b = \frac{M}{Z} = \frac{M_1 + M_2}{Z}$$

ここで、水平荷重及び鉛直荷重によるモーメント $M_1$ 、 $M_2$ は以下の式より求める。

$$M_1 = W_1 \cdot \frac{H_M + H_P}{2}$$

$$M_2 = (F_v + F_c + F_b) \cdot \frac{B_1}{2}$$

また、電動機台の断面係数 $Z$ は

$$Z = \frac{\pi}{32} \cdot \frac{B_1^4 - B_2^4}{B_1}$$

ロ. 圧縮応力

電動機台に生じる圧縮応力 $\sigma_c$ は次式より算出される。

$$\sigma_c = \frac{F_v + F_c + F_b}{S}$$

ここで、

$$S = \frac{\pi}{4} \cdot (B_1^2 - B_2^2)$$

電動機台の断面図を図 3-7 に示す。

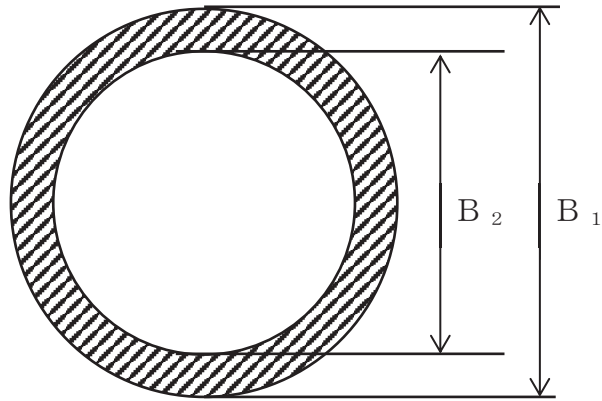


図 3-7 電動機台の断面図

(b) 電動機フレームに生じる応力

イ. 曲げ応力

電動機フレームに生じる曲げ応力  $\sigma_b'$  は次式より算出される。

(イ) 風（台風）による水平荷重により電動機フレームに作用するモーメント  $M_1'$

$$M_1' = W_2 \cdot h$$

(ロ) 鉛直荷重により電動機フレームに作用するモーメント  $M_2'$

$$M_2' = (F_v + F_c) \cdot \frac{B_3}{2}$$

(ハ) 電動機フレームに作用する曲げモーメント  $M'$

$$M' = M_1' + M_2'$$

(ニ) 曲げ応力

$$\sigma_b' = \frac{M'}{Z'}$$

ここで,

$$Z' = \frac{\pi}{32} \cdot \frac{B_3^4 - B_4^4}{B_3}$$

ロ. 圧縮応力

電動機フレームに生じる圧縮応力  $\sigma_c'$  は次式より算出される。

$$\sigma_c' = \frac{F_v + F_c}{S'}$$

ここで,

$$S' = \frac{\pi}{4} \cdot (B_3^2 - B_4^2)$$

電動機フレームの断面図を図 3-8 に示す。

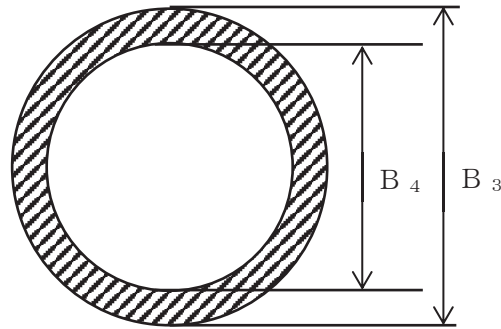


図 3-8 電動機フレームの断面図

(c) 基礎ボルトに生じる応力

イ. 引張応力

基礎ボルトに生じる引張応力  $\sigma_{bi}$  は次式より算出される。

(イ) 引張力

$$F_{bi} = \frac{W_1 \cdot \frac{H_M + H_P}{2} - (m_i + M_s + M_v) \cdot (1 - C_p) \cdot g \cdot \frac{D_i}{2}}{\frac{3}{8} \cdot n_i \cdot D_i}$$

ただし、 $F_{bi} \leq 0$  ならば引張力は発生しない。

$F_{bi} > 0$  ならば引張力は作用しているので、以下の引張応力の計算を行う。

(ロ) 引張応力

$$\begin{aligned} \sigma_{bi} &= \frac{F_{bi}}{A_{bi}} \\ &= \frac{W_1 \cdot \frac{H_M + H_P}{2} - (m_i + M_s + M_v) \cdot (1 - C_p) \cdot g \cdot \frac{D_i}{2}}{\frac{3}{8} \cdot n_i \cdot D_i} \cdot \frac{1}{A_{bi}} \end{aligned}$$

ここで、

$$A_{bi} = \frac{\pi}{4} \cdot d^2$$

$$C_p = \frac{1}{2} \cdot h_p \cdot \left( \frac{2 \cdot \pi \cdot N}{60} \right)^2 \cdot \frac{1}{g}$$

ロ. せん断応力

基礎ボルトに生じるせん断応力  $\tau_{bi}$  は次式より算出される。基礎ボルト全本数でせん断力を受けるものとして計算する。

(イ) せん断力

$$Q_{b i} = W_1$$

(ロ) せん断応力

$$\tau_{b i} = \frac{Q_{b i}}{n_i \cdot A_{b i}} = \frac{W_1}{n_i \cdot A_{b i}}$$

基礎ボルトの配置図を図 3-9 に示す。

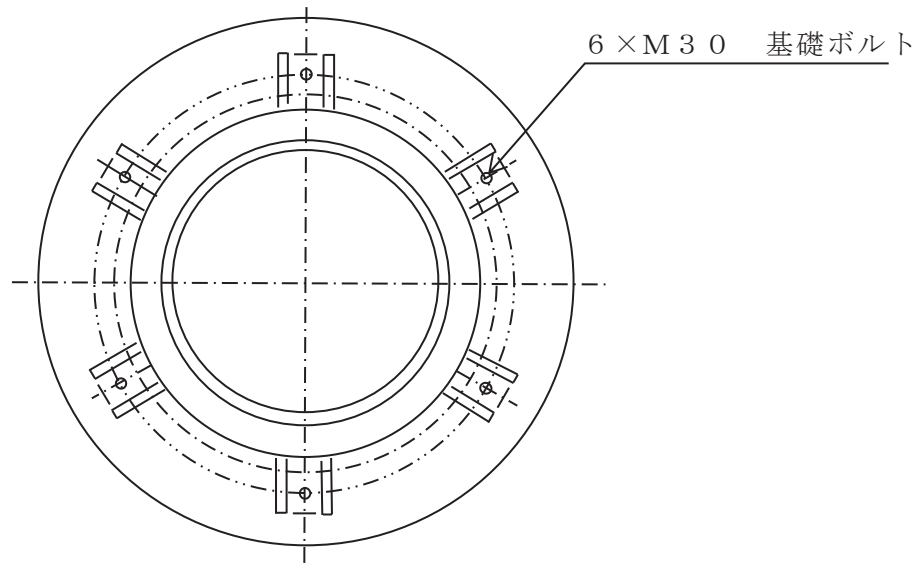


図 3-9 基礎ボルトの配置図

(d) 雨よけカバー

イ. 曲げ応力

雨よけカバーに生じる曲げ応力は次式により算出する。

$$\sigma_b = 1.24 \cdot \frac{p \cdot c^2}{t}$$

雨よけカバーの曲げ応力評価モデルを図 3-10 に示す。

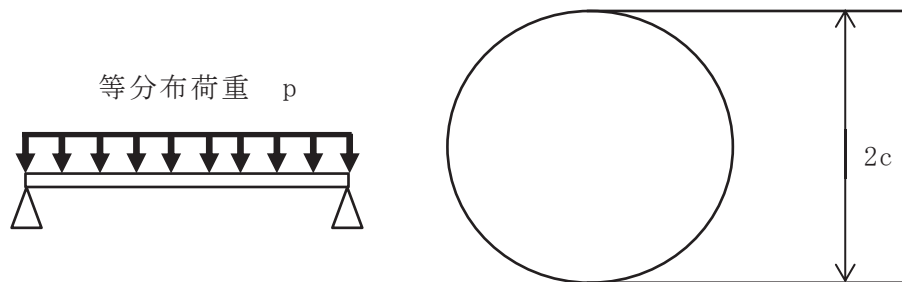


図 3-10 雨よけカバーの曲げ応力評価モデル図

4. 評価条件

「3. 強度評価方法」に用いる評価条件を表 4-1～表 4-4 に示す。

表 4-1 評価条件

G	C	$V_D$	$q_H$	$Z_b$	$Z_G$	$\alpha$
(-)	(-)	(m/s)	(N/m <sup>2</sup> )	(m)	(m)	(-)
2.2	1.2	30	960	5	350	0.15

$F_v'$	g
(N/m <sup>2</sup> )	(m/s <sup>2</sup> )
3067	9.80665

表 4-2 (電動機フレーム, 電動機台)

$A_{11}$	$A_{12}$	$A_2$	$B_1$	$B_2$	$B_3$	$B_4$
(m <sup>2</sup> )	(m <sup>2</sup> )	(m <sup>2</sup> )	(mm)	(mm)	(mm)	(mm)
2.419	1.187	0.6576	774	730		

B	$H_P$	$H_M$	$M_b$	$M_m$	$M_s$	h
(mm)	(mm)	(mm)	(kg)	(kg)	(kg)	(mm)
1120	1100	1060	630	800	2100	305.5

表 4-3 評価条件 (基礎ボルト)

$A_{bi}$	$n_i$	$D_i$	ボルト サイズ	$h_p$	N	$m_i$
(mm <sup>2</sup> )	(-)	(mm)		( $\mu$ m)	(rpm)	(kg)
706.9	6	1100	M30	60	1500	5785

$M_s$	$M_v$
(kg)	(kg)
2100	205.6

表 4-4 評価条件（雨よけカバー）

c (mm)	t (mm)	p (N/m <sup>2</sup> )
271.5		3244

5. 強度評価結果

降下火砕物等堆積時の強度評価結果を表 5-1 に示す。

電動機台，電動機フレーム，基礎ボルト及び雨よけカバーに発生する応力は，許容応力以下である。

表 5-1 高圧炉心スプレイ補機冷却海水ポンプの評価結果

評価対象部位	材料	応力	発生応力 (MPa)	許容応力 (MPa)
電動機台	SS400	曲げ	2	271
		圧縮	1	234
電動機フレーム	FC150	曲げ	4	105
		圧縮	2	90
基礎ボルト	SUS304	引張	—*	153
		せん断	1	118
		組合せ	—	153
雨よけカバー	SPHC	曲げ	56	218

注記 \*： $F_{bi} \leq 0$  であるため引張応力は発生しない。