

HITACHI



この資料及びこの資料に基づく計算書並びに記録等の出力を複写、第三者へ開示または公開しないようお願い致します

資料2-1

Doc No. FRO-TA-0068/REV.0

第11回 特定兼用キャスクの設計の型式証明等に係るヒアリング
(2021年3月10日)

発電用原子炉施設に係る特定機器の設計の型式証明申請 (設置許可基準規則への適合性(第五条、第六条))

2021年3月10日

日立GEニュークリア・エナジー株式会社

内は商業機密のため非公開



目次

1. 設置許可基準規則への適合性について(第五条)
2. 設置許可基準規則への適合性について(第六条)

1. 設置許可基準規則への適合性について(第五条) -適合性についてのまとめ-

この資料及びこの資料に基づく計算書並びに記録等の出力を複写、第三者へ開示または公開しないようお願い致します



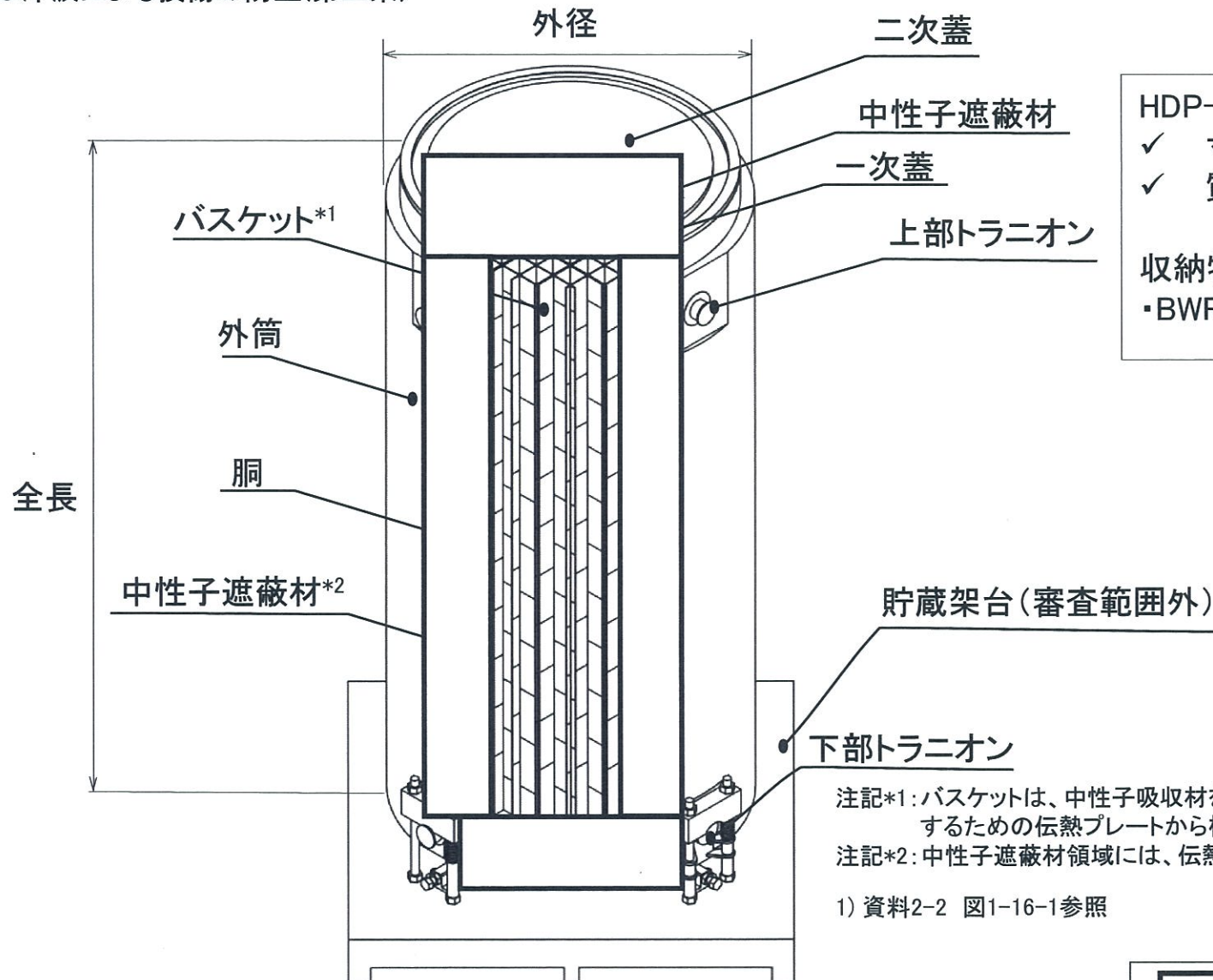
要求事項	設計方針	設計方針のポイント	評価結果
<p>第五条 第2項</p> <p>兼用キャスク及びその周辺施設は、次のいずれかの津波に対して安全機能が損なわれるおそれがないものでなければならない。</p> <ul style="list-style-type: none"> 一 兼用キャスクが津波により安全機能を損なうかどうかをその設置される位置のいかんにかかわらず判断するために用いる合理的な津波として原子力規制委員会が別に定めるもの 二 基準津波 	<p>兼用キャスクは、使用済燃料の原子力発電所敷地外への運搬に使用する容器に兼用することができる十分な堅牢性を有する構造とすることを踏まえ、兼用キャスク告示津波による津波荷重が兼用キャスクに作用した場合でも、兼用キャスクの閉じ込め機能が損なわれない設計とする。</p>	<p>津波荷重が兼用キャスクの閉じ込め機能を損なわない荷重*1以下であることを確認する。</p> <p>*1: 核燃料物質等の工場又は事業所の外における運搬に関する規則(以下「外運搬規則」という。)の告示の要件である0.3 m落下時に兼用キャスクに作用する衝撃荷重</p>	<p>兼用キャスク告示津波によって兼用キャスクに作用する津波荷重を求め、密封境界を構成する部位が損傷することがない0.3 m落下時の衝撃荷重より小さいことを確認した。</p>

1. 設置許可基準規則への適合性について(第五条) —兼用キャスクの構造—

この資料及びこの資料に基づく計算書並びに記録等の出力を複製、第三者へ開示または公開しないようお願い致します



○津波による損傷の防止(第五条)¹⁾



HDP-69BCH(B)型の形状
 ✓ 寸法:(外径)2.5m (全長)5.4m
 ✓ 質量:約119t(使用済燃料を含む)
 収納物
 ・BWR使用済燃料:69体/基

注記*1:バスケットは、中性子吸収材を含有するバスケットプレートと伝熱性能を確保するための伝熱プレートから構成される。
 注記*2:中性子遮蔽材領域には、伝熱性能を確保するための伝熱フィンを設置する。

1) 資料2-2 図1-16-1参照

HDP-69BCH(B)型構造図 設置方法⑤(たて置き)の例

内は商業機密のため非公開

1. 設置許可基準規則への適合性について(第五条) — 津波による損傷の防止 —

この資料及びこの資料に基づき計算書並びに記録等の出力を複製、第三者へ開示または公開しないようお願い致します

HITACHI



津波による損傷の防止(第五条第2項、解釈別記4 第五条第1項及び第2項)

○津波による損傷の防止の設計方針、兼用キャスクの構造、評価方法¹⁾

《要求事項》

HDP-69BCH(B)型は、「兼用キャスクが津波により安全機能を損なうかどうかをその設置される位置のいかんにかかわらず判断するために用いる合理的な津波」(以下「兼用キャスク告示津波」という。)による波力及び漂流物の衝突による荷重に対して、その安全機能が損なわれるおそれがないものとする。

【設計方針】: 兼用キャスクは、使用済燃料の原子力発電所敷地外への運搬に使用する容器に兼用することができる十分な堅牢性を有する構造であることを踏まえ、兼用キャスク告示津波による津波荷重が兼用キャスクに作用した場合でも、兼用キャスクの閉じ込め機能が損なわれない設計とする。

【兼用キャスクの構造】:

・兼用キャスクの密封境界を構成する胴、底板、一次蓋、二次蓋には、炭素鋼等の十分な強度を有する材料を使用し、十分な厚さを有する構造とする。

【評価方法】:

- ・兼用キャスク告示の津波荷重を設定するに当たって、浸水深さ及び流速は兼用キャスク告示の値を、漂流物質量は設置許可基準規則解釈の値を用いる。
- ・津波波力及び漂流物衝突荷重は、文献等による工学式により計算する。また、津波波力及び漂流物衝突荷重は、兼用キャスクの表面に同時に作用するものとする。
- ・保守的な評価となるように、緩衝体等による保護に期待せず、緩衝体は考慮しない。

1) 資料2-2 7、20～22頁参照

2. 設置許可基準規則への適合性について(第五条) — 津波による損傷の防止 —

この資料及びこの資料に基づく計算書並びに記録等の出力を複写、第三者へ開示または公開しないようお願い致します



○審査ガイドの要求事項¹⁾

「原子力発電所敷地内での輸送・貯蔵兼用乾式キャスクによる使用済燃料の貯蔵に関する審査ガイド」(以下「審査ガイド」という。)の要求事項に対するHDP-69BCH(B)型の津波による損傷の防止への考慮を下表に示す。

項目	要求事項(確認内容)	津波による損傷の防止における考慮
考慮する自然現象等の設定方針	兼用キャスク告示で定める津波による作用力、又は基準津波による作用力のいずれかを適用していること。	兼用キャスクに作用する津波荷重として、波力及び漂流物衝突荷重を考慮する。これらを算出するために必要な浸水深、流速及び漂流物質量は、兼用キャスク告示、設置許可基準規則解釈で定められる津波の条件を適用して以下の値を用いる。 ・浸水深 : 10 m ・流速: 20 m/s ・漂流物質量: 100 t
津波に対する設計方針 基本方針	(1)兼用キャスク告示で定める津波を適用する場合は、津波が兼用キャスクの設置位置へ遡上することを前提とした評価が行われていること。	兼用キャスク告示で定める津波が直接兼用キャスクに作用するものとして評価する。
	(2)津波に対する評価に際しては、必要に応じて、「基準津波及び耐津波設計方針に係る審査ガイド」及び「対津波設計に係る工認審査ガイド」を参考にしていること。	審査ガイドに記載される参考規格、基準類の工学式に基づき評価する。
津波に対する設計方針 設計・評価の方針	1)兼用キャスクの評価において保守的な荷重の作用及び組合せを設定すること。	波力及び漂流物衝突荷重が兼用キャスクに同時に作用するものとして評価する。
	2)1)に置いて考慮する荷重としては、浸水深に基づく津波波力並びに流速及び漂流物質量に基づく衝突荷重を基本とし、それぞれの荷重については、兼用キャスクの評価上最も厳しくなる位置へ作用させること。	兼用キャスクの閉じ込め機能が損なわれないことを確認するため、兼用キャスクのフランジ部に津波波力及び漂流物衝突荷重を同時に作用させる。
	3)津波波力及び漂流物荷重は、以下の指針等を参考に設定することができる。	審査ガイドに記載されている以下の指針を用いて、津波波力及び漂流物衝突荷重を算定する。 ①東日本大震災における津波による建築物被害を踏まえた津波避難ビル等の構造上の要件に係る暫定指針 ②道路橋示方書・同解説(I 共通編、IV下部構造編)
	4)津波荷重に対する兼用キャスクの評価は、既往の研究事例や機能確認試験等の結果との対比、FEM解析に基づく応力評価等により行うこと。	津波に対する設計方針 設計・評価の方針3)に示すように、審査ガイドに記載されている指針を用いて、津波波力及び漂流物衝突荷重を算定し、津波荷重が兼用キャスクの閉じ込め機能を損なわない荷重*1以下であることを確認する。

*1:外運搬規則の告示の要件である0.3 m落下時に兼用キャスクに作用する衝撃荷重

1) 資料2-2 20~22頁参照

1. 設置許可基準規則への適合性について(第五条) — 津波による損傷の防止 —

この資料及びこの資料に基づく計算書並びに記録等の出力を複写、第三者へ開示または公開しないようお願い致します



○津波による損傷の防止の安全評価について¹⁾

津波による損傷の防止の計算条件、計算式

- ・津波荷重を算出するための条件は、浸水深は10 m、流速20m/s、漂流物質量を100 tとする。
- ・津波波力は、東日本大震災における津波による建築物被害を踏まえた津波避難ビル等の構造上の要件に係る暫定指針⁽¹⁾に記載される評価方法により計算する。
- ・漂流物衝突荷重は、道路橋示方書・同解説(I 共通編・IV下部構造編)⁽²⁾に記載される評価方法により計算する。

津波による波力	漂流物衝撃荷重
<p>津波避難ビル暫定指針⁽¹⁾による波力</p> $Q_z = \rho \cdot g \int_{z_1}^{z_2} (ah - z) \cdot B dz$ <p> Q_z: 波力(N) ρ: 海水の密度(1030kg/m³) g: 重力加速度(m/s²) a: 水深係数(3) h: 設計用浸水深(10m) </p> <p> z: 地盤面からの高さ(m) z_1: 受圧面最小高さ(0m) z_2: 受圧面最高高さ(5.320 m) B: 受圧面の幅(2.482 m) </p> <p>$Q_z = 3.65 \text{ MN}$</p>	<p>日本道路協会、道路橋示方書⁽²⁾による流木等の衝撃荷重</p> $P = 0.1 \cdot W \cdot v$ <p> P: 漂流物の衝撃荷重(N) W: 漂流物の重量(9.80665 × 10⁵N*) v: 表面流速(20m/s) </p> <p>*: 漂流物重量100t × 重力加速度9.80665m/s² = 9.80665 × 10⁵N</p> <p>$P = 1.97 \text{ MN}$</p>
<p>津波による荷重 $Q = Q_z + P = 5.62 \text{ MN}$</p>	

(1) 国土交通省、「東日本大震災における津波による建築物被害を踏まえた津波避難ビル等の構造上の要件に係る暫定指針」、平成23年11月17日、国住指第2570号別添
 (2) 日本道路協会、「道路橋示方書・同解説(I 共通編、IV下部構造編)」、平成14年3月

1) 資料2-2 22、23頁参照

1. 設置許可基準規則への適合性について(第五条) — 津波による損傷の防止 —

この資料及びこの資料に基づく計算書並びに記録等の出力を複製、第三者へ開示または公開しないようお願い致します

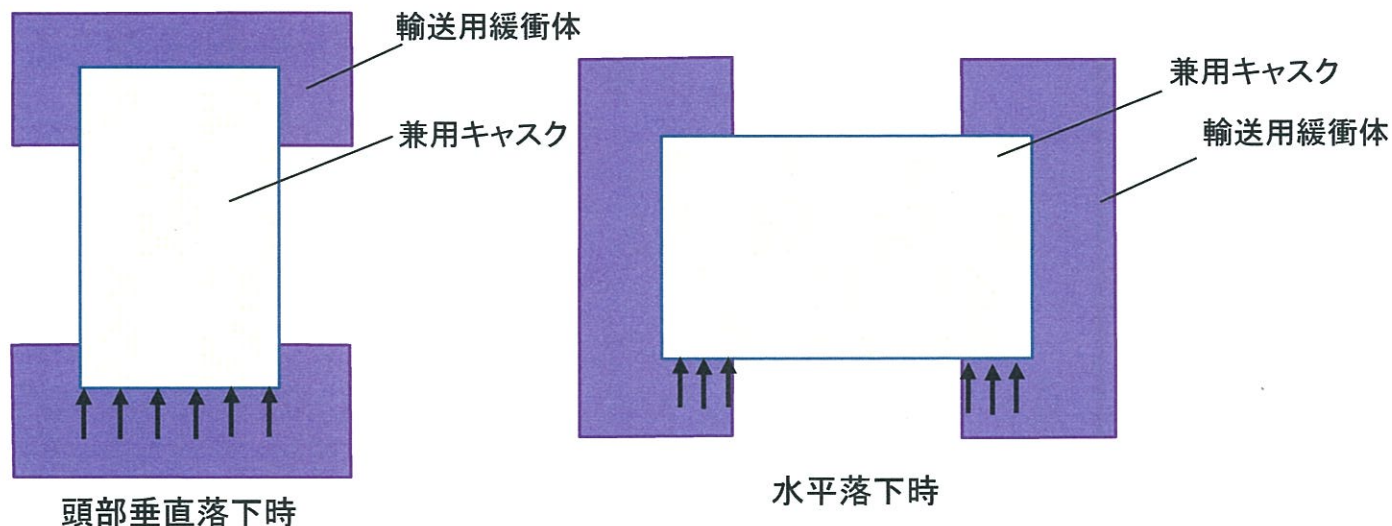


○津波による損傷の防止の安全評価について¹⁾

津波による損傷の防止の評価基準

・津波によって兼用キャスクに作用する荷重が、兼用キャスクの閉じ込め機能を損なわない荷重*1以下であることを確認する。

*1: 外運搬規則への適合性の評価における0.3 m落下時に兼用キャスクに生じる荷重以下であれば、密封境界を構成する部位は損傷することはない、兼用キャスクの閉じ込め機能を損なうことはない。



0.3 m落下時の兼用キャスクに生じる荷重と加速度

姿勢	0.3m落下			(参考)9m落下		
	衝撃荷重	衝撃加速度	設計加速度	衝撃荷重	衝撃加速度	設計加速度
頭部垂直落下	34.1 MN	259m/s ²	294m/s ²	73.4 MN	555m/s ²	588m/s ²
水平落下	21.3 MN	161m/s ²	196m/s ²	75.6 MN	573m/s ²	637m/s ²

1) 資料2-2 23頁参照

1. 設置許可基準規則への適合性について(第五条) — 津波による損傷の防止 —

この資料及びこの資料に基づく計算書並びに記録等の出力を複写、第三者へ開示または公開しないようお願い致します



○津波による損傷の防止の安全評価について¹⁾

評価結果

✓ 兼用キャスク告示津波によって兼用キャスクに作用する津波荷重を求め、津波荷重が閉じ込め機能を損なわない荷重^{*1}以下であることを確認した。

*1: 外運搬規則への適合性の評価における0.3 m落下時の衝撃荷重

津波による荷重	評価基準
5.62 MN	34.1 MN(頭部垂直落下) 21.3 MN(水平落下)

《設計方針の妥当性》

以上より、兼用キャスク告示によって兼用キャスクに作用する津波荷重は、閉じ込め機能が損なわれるおそれがない荷重以下となる設計としていることから、兼用キャスクの津波による損傷の防止に係る設計方針は妥当である。

1) 資料2-2 24頁参照

2. 設置許可基準規則への適合性について(第六条) -適合性についてのまとめ-

この資料及びこの資料に基づく計算書並びに記録等の出力を複製、第三者へ開示または公開しないようお願い致します



要求事項	設計方針	設計方針のポイント	評価結果
<p>第六条 第4項</p> <p>兼用キャスク及びその周辺施設は、次に掲げる自然現象が発生した場合においても安全機能を損なわないものでなければならない。</p> <p>一 兼用キャスクが竜巻により安全機能を損なうかどうかをその設置される位置のいかんにかかわらず判断するために用いる合理的な竜巻として原子力規制委員会が別に定めるもの</p>	<p>兼用キャスクは、使用済燃料の原子力発電所敷地外への運搬に使用する容器に兼用することができる十分な堅牢性を有する構造を踏まえ、兼用キャスク告示竜巻による飛来物の衝突による荷重が兼用キャスクに作用した場合でも、兼用キャスクの閉じ込め機能が損なわれない設計とする。</p>	<p>竜巻による飛来物による荷重が、兼用キャスクの閉じ込め機能を損なわない荷重*1以下であることを確認する。</p> <p>*1:外運搬規則の告示の要件である0.3 m落下時に兼用キャスクに作用する衝撃荷重</p>	<p>兼用キャスク告示竜巻によって兼用キャスクに作用する飛来物の衝突による荷重を求め、密封境界を構成する部位が損傷することがない0.3 m落下時の衝撃荷重より小さいことを確認した。</p>

2. 設置許可基準規則への適合性について(第六条) —外部からの衝撃による損傷の防止(竜巻)—

この資料及びこの資料に基づく計算書並びに記録等の出力を複写、第三者へ開示または公開しないようお願い致します



外部からの衝撃による損傷の防止(竜巻)(第六条第4項、解釈別記4 第6条第2項)

○竜巻による損傷の防止の設計方針、兼用キャスクの構造、評価方法¹⁾

《要求事項》

HDP-69BCH(B)型は、「兼用キャスクが竜巻により安全機能を損なうかどうかをその設置される位置のいかんにかかわらず判断するために用いる合理的な竜巻」(以下「兼用キャスク告示竜巻」という。)による飛来物の衝突による荷重に対して、その安全機能が損なわれるおそれがないものとする。

【設計方針】: 兼用キャスクは、使用済燃料の原子力発電所敷地外への運搬に使用する容器に兼用することができる十分な堅牢性を有する構造とすることを踏まえ、兼用キャスク告示竜巻による飛来物の衝突による荷重が兼用キャスクに作用した場合でも、兼用キャスクの閉じ込め機能が損なわれない設計とする。

【兼用キャスクの構造】:

・兼用キャスクの密封境界を構成する胴、底板、一次蓋、二次蓋には、炭素鋼等の十分な強度を有する材料を使用し、十分な厚さを有する構造とする(P.3参照)。

【評価方法】:

- ・兼用キャスク告示竜巻による飛来物により生じる荷重を設定するに当たって、竜巻の最大風速は、兼用キャスク告示の値を用いる。また、設計飛来物は、竜巻影響評価ガイド解説表4.1の飛来物の値を用いる。
- ・兼用キャスク告示竜巻による飛来物により生じる荷重は、文献等による工学式により計算する。
- ・保守的な評価となるように、緩衝体等による保護に期待せず、緩衝体は考慮しない。

1) 資料2-3 8、21、22頁参照

2. 設置許可基準規則への適合性について(第六条) —外部からの衝撃による損傷の防止(竜巻)—

この資料及びこの資料に基づく計算書並びに記録等の出力を複製、第三者へ開示または公開しないようお願い致します



○審査ガイドの要求事項¹⁾

「原子力発電所敷地内での輸送・貯蔵兼用乾式キャスクによる使用済燃料の貯蔵に関する審査ガイド」(以下「審査ガイド」という。)の要求事項に対するHDP-69BCH(B)型の竜巻による損傷の防止への考慮を下表に示す。

項目	要求事項(確認内容)	津波による損傷の防止における考慮
考慮する自然現象等の設定方針	(1)設計竜巻の最大風速を以下のとおり定め、設計荷重を設定していること。	最大風速は、兼用キャスク告示で定められる竜巻の最大風速を適用して、以下の値を用いる。 ・最大風速: 100 m/s
	(2)設計荷重の設定に用いる設計飛来物は、原子力発電所の竜巻影響評価ガイド解説表4.1に基づき、兼用キャスクに与える影響が最大のものを選定していること。	竜巻影響表ガイド解説表4.1の5種類の飛来物から衝突荷重を評価し、最も衝突荷重の大きい飛来物を選定する。
竜巻に対する設計方針	(1)竜巻による飛来物の衝突荷重及び衝突による評価は、「原子力発電所の竜巻影響評価ガイド」を参考にしていること。	原子力発電所の竜巻影響評価ガイドに記載される参考規格、基準類の工学式に基づき評価する。
	(2)飛来物の衝突荷重は、例えば、建築物の耐衝撃設計の考え方(一社)日本建築学会2015.1)を参考に飛来物の圧壊挙動を無視してRiera ⁽¹⁾ の式等で算定していること。	飛来物の衝突荷重は、飛来物の圧壊挙動を無視し、Riera ⁽¹⁾ の式を用いて算定する。
	(3)竜巻荷重に対する兼用キャスクの評価は、既往の研究事例や機能確認試験等の結果との対比、FEM解析に基づく応力評価等により行われていること。	竜巻に対する設計方針(2)で示すように、Riera ⁽¹⁾ の式を用いて衝撃荷重を算定し、兼用キャスクの閉じ込め機能を損なわない荷重*1以下であることを確認する。

*1: 外運搬規則の告示の要件である0.3 m落下時に兼用キャスクに作用する衝撃荷重

(1) J.D.Riera, 'On the Stress Analysis of Structures Subjected to Aircraft Impact Forces', Nuclear Engineering and Design 8, 415-426, 1968

1) 資料2-3 21、22頁参照

2. 設置許可基準規則への適合性について(第六条) —外部からの衝撃による損傷の防止(竜巻)—

この資料及びこの資料に基づく計算書並びに記録等の出力を複製、第三者へ開示または公開しないようお願い致します

HITACHI



○竜巻による損傷の防止の安全評価について¹⁾

竜巻による損傷の防止の計算条件、計算式

- ・飛来物の衝突荷重を算出するための竜巻の最大風速は、兼用キャスク告示で定められる竜巻の最大風速を用いて100 m/sとする。
- ・飛来物の質量は、原子力発電所の竜巻影響評価ガイドの解説表4.1に記載される5種類の飛来物でそれぞれ計算し、最も衝撃荷重が大きくなる飛来物を選定する。
- ・飛来物の衝突荷重は、飛来物の圧壊挙動を無視し、Riera⁽¹⁾の式を用いて算定する。

竜巻による飛来物の衝撃荷重

Riera⁽¹⁾の式を適用して評価される衝撃荷重

$$P = mv^2/L^{(*1)}$$

P : 飛来物の衝撃荷重(N)

m : 飛来物の質量(kg)

v : 飛来物の速度(m/s)

L : 飛来物の短辺方向の長さ(m)

$$P = 4.23 \text{ MN}^{(*2)}$$

*1: Rieraの式に以下の条件を考慮

- ・衝撃荷重に支配的な飛来物の質量による慣性力のみ考慮
- ・飛来物の質量分布が一様
- ・衝撃速度の減速を無視

*2: 原子力発電所の竜巻影響評価ガイド

(改定:2018/11/28)の解説表4.1は竜巻の最大風速100m/sで設定されている。飛来物及び最大速度の設定例から、最も衝撃荷重が大きくなるトラックの条件での衝撃荷重

竜巻による衝撃荷重 $P = 4.23 \text{ MN}$

(1) J.D.Riera, 'On the Stress Analysis of Structures Subjected to Aircraft Impact Forces', Nuclear Engineering and Design 8, 415-426, 1968

竜巻による損傷の防止の評価基準

- ・津波による損傷の防止と同様の評価基準とする(P.7参照)。

1) 資料2-3 23頁参照

2. 設置許可基準規則への適合性について(第六条) —外部からの衝撃による損傷の防止(竜巻)—

この資料及びこの資料に基づく計算書並びに記録等の出力を複写、第三者へ開示または公開しないようお願い致します



○竜巻による損傷の防止の安全評価について¹⁾

評価結果

✓ 竜巻による飛来物の衝突荷重は、閉じ込め機能を損なわない荷重^{*1}以下であることを確認した。

*1: 外運搬規則への適合性の評価における0.3 m落下時の衝撃荷重

竜巻による飛来物の 衝突荷重	評価基準
4.23 MN ^{*1}	34.1 MN(頭部垂直落下) 21.3 MN(水平落下)

*1: 最も衝撃荷重が大きくなるトラックの条件での衝撃荷重

《設計方針の妥当性》

以上より、竜巻による飛来物の衝突荷重は、閉じ込め機能が損なわれるおそれがない荷重以下となる設計としていることから、兼用キャスクの竜巻による損傷の防止に係る設計方針は妥当である。

1) 資料2-3 24頁参照

HITACHI



この資料及びこの資料に基づく計算書並びに記録等の出力を複写、第三者へ開示または公開しないようお願い致します

END

発電用原子炉施設に係る特定機器の設計の型式証明申請
(設置許可基準規則への適合性(第五条、第六条))

日立GEニュークリア・エナジー株式会社